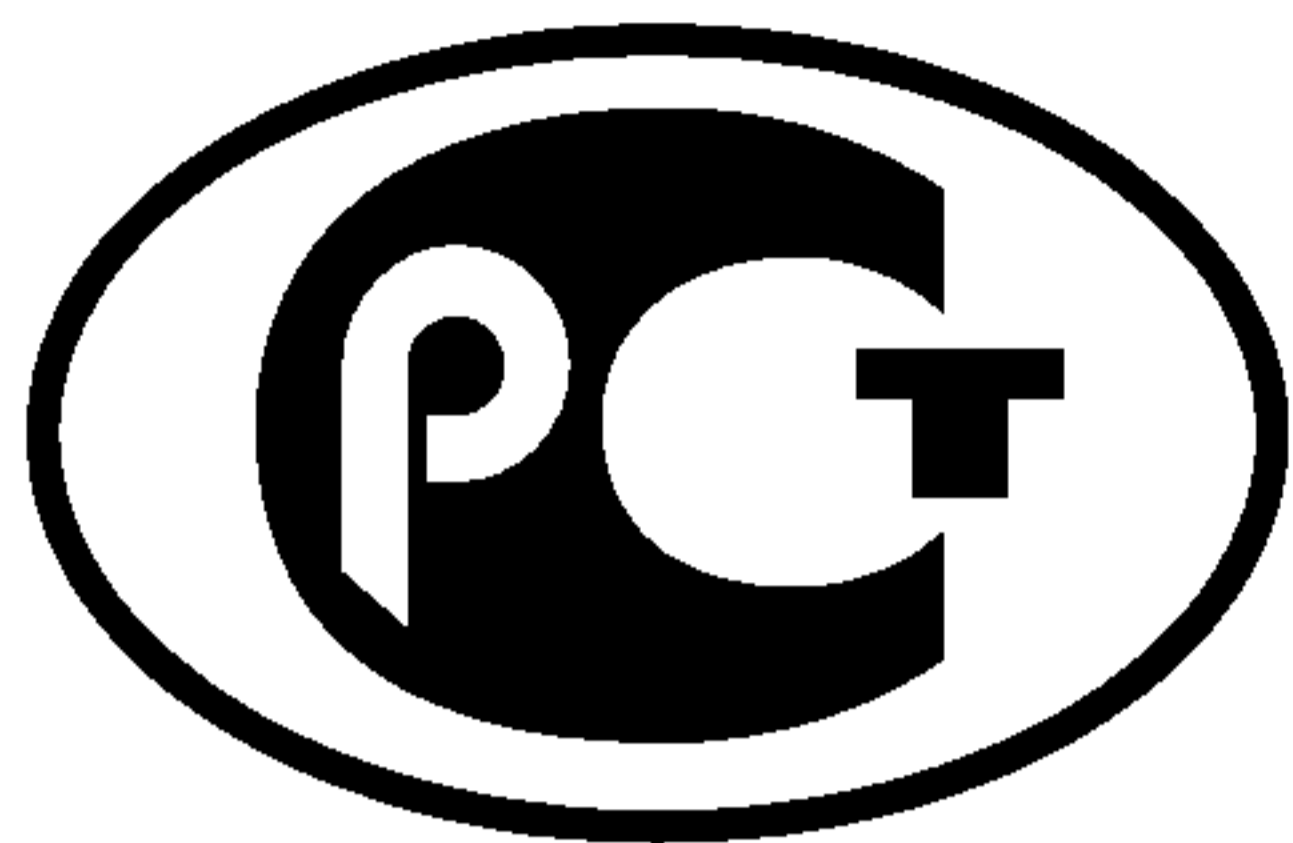

ФЕДЕРАЛЬНОЕ АГЕНТСТВО
ПО ТЕХНИЧЕСКОМУ РЕГУЛИРОВАНИЮ И МЕТРОЛОГИИ



НАЦИОНАЛЬНЫЙ
СТАНДАРТ
РОССИЙСКОЙ
ФЕДЕРАЦИИ

ГОСТ Р
53378—
2009
(EN 29052-1:1992)

МАТЕРИАЛЫ АКУСТИЧЕСКИЕ, ПРИМЕНЯЕМЫЕ В ПЛАВАЮЩИХ ПОЛАХ ЖИЛЫХ ЗДАНИЙ

Метод определения динамической жесткости

EN 29052-1:1992
Acoustics — Determination of dynamic stiffness —
Part 1: Materials used under floating floors in dwellings (MOD)

Издание официальное

БЗ 8—2008/246



Москва
Стандартинформ
2010

Предисловие

Цели и принципы стандартизации в Российской Федерации установлены Федеральным законом от 27 декабря 2002 г. № 184-ФЗ «О техническом регулировании», а правила применения национальных стандартов Российской Федерации — ГОСТ Р 1.0—2004 «Стандартизация в Российской Федерации. Основные положения»

Сведения о стандарте

1 ПОДГОТОВЛЕН Некоммерческим партнерством «Производители современной минеральной изоляции «Росизол»» на основе выполненного Открытым акционерным обществом «Центр методологии нормирования и стандартизации в строительстве» (ОАО «ЦНС») аутентичного перевода европейского стандарта, указанного в пункте 4

2 ВНЕСЕН Техническим комитетом по стандартизации ТК 465 «Строительство»

3 УТВЕРЖДЕН И ВВЕДЕН В ДЕЙСТВИЕ Приказом Федерального агентства по техническому регулированию и метрологии от 19 августа 2009 г. № 298-ст

4 Настоящий стандарт является модифицированным по отношению к европейскому стандарту EN 29052-1:1992 «Акустика — Определение динамической жесткости — Часть 1: Материалы, применяемые в плавающих полах жилых зданий» (EN 29052-1:1992 «Acoustics — Determination of dynamic stiffness — Part 1: Materials used under floating floors in dwellings») путем внесения изменений, объяснение которых приведено во введении к настоящему стандарту, обозначенных в тексте стандарта курсивом.

Наименование настоящего стандарта изменено по отношению к наименованию европейского стандарта для приведения в соответствие с ГОСТ Р 1.5—2004, подраздел 3.5

5 ВВЕДЕН ВПЕРВЫЕ

Информация об изменениях к настоящему стандарту публикуется в ежегодно издаваемом информационном указателе «Национальные стандарты», а текст изменений и поправок — в ежемесячно издаваемых информационных указателях «Национальные стандарты». В случае пересмотра (замены) или отмены настоящего стандарта соответствующее уведомление будет опубликовано в ежемесячно издаваемом информационном указателе «Национальные стандарты». Соответствующая информация, уведомление и тексты размещаются также в информационной системе общего пользования — на официальном сайте Федерального агентства по техническому регулированию и метрологии в сети Интернет

© Стандартиформ, 2010

Настоящий стандарт не может быть полностью или частично воспроизведен, тиражирован и распространен в качестве официального издания без разрешения Федерального агентства по техническому регулированию и метрологии

Содержание

1 Область применения	1
2 Нормативные ссылки	1
3 Термины и определения	2
4 Сущность метода	3
5 Испытательное устройство	3
6 Образцы для испытания	3
7 Методика проведения испытания	3
8 Обработка результатов	5
9 Отчет об испытании	5

Введение

Из раздела 1 настоящего стандарта исключено применение 2, которое является информационным и не содержит положений, относящихся к области применения настоящего стандарта.

В подраздел 3.1 включены примечания, объясняющие понятия динамической жесткости структуры (упругого скелета) и полной динамической жесткости образца.

В раздел 5 включено требование к силе, создаваемой возбудителем колебаний, а также требования к метрологическим и техническим характеристикам измерительного оборудования.

В разделе 6 уточнено требование к толщине испытываемых образцов.

В подразделе 7.2 приведен диапазон частот, в котором определяют резонансную частоту; исключено примечание.

Из подраздела 7.3 исключена сноска и текст сноски «1».

**МАТЕРИАЛЫ АКУСТИЧЕСКИЕ, ПРИМЕНЯЕМЫЕ В ПЛАВАЮЩИХ
ПОЛАХ ЖИЛЫХ ЗДАНИЙ**

Метод определения динамической жесткости

Acoustical materials used in floating floors of residential buildings.
Method for determination of dynamic stiffness

Дата введения — 2010—03—01

1 Область применения

Настоящий стандарт распространяется на акустические упругие материалы с гладкой поверхностью, применяемые для звукоизоляции в плавающих полах жилых зданий, и устанавливает метод определения динамической жесткости.

Метод определения динамической жесткости акустических материалов, установленный настоящим стандартом, не применяют при действии нагрузок менее 0,4 кПа¹⁾, например, для материалов, предназначенных для внутренней облицовки стен, или более 4 кПа, например, для материалов, укладываемых под основание оборудования.

Метод, установленный настоящим стандартом, применяют для сравнения результатов испытания выборок изделий из аналогичных материалов известного качества.

Ограничения в части удельного сопротивления продуванию потоком воздуха упругих материалов, подлежащих испытанию, приведены в 8.2.

П р и м е ч а н и е — Зависимость динамической жесткости акустических материалов от предварительной статической нагрузки не является характерной для материалов, применяемых, как правило, для внутренних стен, например, для полистирола или минерального волокна. Разность между значениями динамической жесткости, измеренными при статической нагрузке 2 кПа в соответствии с требованиями настоящего стандарта, и значениями, измеренными при низкой предварительной нагрузке, составляет 10 % — 20 %.

2 Нормативные ссылки

В настоящем стандарте использованы ссылки на следующие стандарты:

ГОСТ Р ЕН 29053—2008 *Материалы акустические. Методы определения сопротивления продуванию потоком воздуха (ЕН 29053:1993, IDT)*

ГОСТ ИСО 7626-2—94 *Вибрация и удар. Экспериментальное определение механической подвижности. Часть 2. Измерения, использующие одноточечное поступательное возбуждение присоединенным вибровозбудителем (ИСО 7626-2:1990, IDT)*

ГОСТ ИСО 7626-5—99 *Вибрация и удар. Экспериментальное определение механической подвижности. Часть 5. Измерения, использующие ударное возбуждение возбудителем, не прикрепляемым к конструкции (ИСО 7626-5:1994, IDT)*

ГОСТ 17187—81 *Шумомеры. Общие технические требования и методы испытаний (МЭК 61672-1:2002, NEQ)*

¹⁾ 1Па = 1 Н/м².

П р и м е ч а н и е — При пользовании настоящим стандартом целесообразно проверить действие ссылочных стандартов в информационной системе общего пользования — на официальном сайте Федерального агентства по техническому регулированию и метрологии в сети Интернет или по ежегодно издаваемому информационному указателю «Национальные стандарты», который опубликован по состоянию на 1 января текущего года, и по соответствующим ежемесячно издаваемым информационным указателям, опубликованным в текущем году. Если ссылочный стандарт заменен (изменен), то при пользовании настоящим стандартом следует руководствоваться заменяющим (измененным) стандартом. Если ссылочный стандарт отменен без замены, то положение, в котором дана ссылка на него, применяется в части, не затрагивающей эту ссылку.

3 Термины и определения

В настоящем стандарте применены следующие термины с соответствующими определениями:

3.1 динамическая жесткость: Отношение динамической силы к динамическому смещению.

В настоящем стандарте применяют показатель динамической жесткости s' , Н/м³, отнесенный к площади поверхности образца упругого материала, определяемый по формуле

$$s' = \frac{F/S}{\Delta d}, \quad (1)$$

где F — динамическая сила, действующая в направлении, перпендикулярном к поверхности образца, Н;

S — площадь образца для испытания, м²;

Δd — динамическое изменение толщины образца упругого материала, м.

В настоящем стандарте определяются следующие характеристики динамической жесткости:

- динамическая жесткость структуры (упругого скелета) материала образца s'_s , отнесенная к площади поверхности образца;

- динамическая жесткость газа (воздуха), заключенного в образце, s'_a , отнесенная к площади поверхности образца;

- полная динамическая жесткость s'_t , отнесенная к площади поверхности образца;

- измеренная динамическая жесткость упругого материала s' , отнесенная к площади поверхности образца.

П р и м е ч а н и я

1 Динамическая жесткость структуры (упругого скелета) материала образца представляет собой динамическую жесткость твердого тела образца без учета динамической жесткости газа (воздуха), заключенного в образце.

2 Полная динамическая жесткость включает в себя динамическую жесткость структуры (упругого скелета) материала образца и динамическую жесткость газа (воздуха), заключенного в образце.

3.2 собственная частота f_0 : Частота свободного колебания системы.

Собственную частоту плавающего пола f_0 , Гц, определяют по формуле

$$f_0 = \frac{1}{2\pi} \sqrt{\frac{s'}{m'}}, \quad (2)$$

где s' — измеренная динамическая жесткость упругого материала, отнесенная к площади поверхности образца, Н/м³;

m' — поверхностная плотность плавающего пола, кг/м².

3.3 резонансная частота системы f_r : Частота, при которой в системе с образцом возникает резонанс.

Резонансную частоту системы f_r , Гц, определяют по формуле

$$f_r = \frac{1}{2\pi} \sqrt{\frac{s'_t}{m'_t}}, \quad (3)$$

где s'_t — полная динамическая жесткость системы с образцом, отнесенная к площади поверхности образца, Н/м³;

m'_t — общая поверхностная плотность нагружающего элемента системы, учитываемая во время испытания, кг/м².

4 Сущность метода

Резонансным методом определяют полную динамическую жесткость системы с установленным образцом s'_t . Образец с нагружающим элементом (далее — нагружающая пластина) образуют механическую резонансную систему, в которой роль пружины играет упругий образец, массы — нагружающая пластина. В процессе измерений определяют резонансную частоту f_r .

5 Испытательное устройство

Образец помещают между двумя горизонтальными поверхностями: основанием (плитой) и нагружающей пластиной.

Нагружающая пластина должна быть стальной и иметь форму квадрата размерами сторон $(200 \pm 3) \times (200 \pm 3)$ мм. Поверхности основания и нагружающей пластины не должны иметь неровности размером более 0,5 мм. Жесткость основания и нагружающей пластины должна быть такой, чтобы исключить возникновение изгибающих волн в диапазоне измеряемых резонансных частот.

Для возбуждения системы применяют один из методов, схемы которых показаны на рисунках 1—3.

Общая масса системы, включающая в себя массу нагружающей пластины, измерительного оборудования и/или оборудования, создающего колебания (возбудитель колебаний), должна быть постоянной и равной $(8 \pm 0,5)$ кг.

Возбудитель колебаний должен создавать только вертикальные колебания (без вращательных составляющих). *Возбуждающая сила, создаваемая возбудителем колебаний, должна быть не менее 10 Н.*

Для схемы, приведенной на рисунке 1, инерция основания должна быть такой, чтобы при вибрации ее скорость была пренебрежимо мала по сравнению со скоростью вибрации нагружающей пластины.

Для схем, приведенных на рисунках 2 и 3, масса основания должна быть не менее 100 кг.

Технические и метрологические характеристики измерительных приборов должны соответствовать требованиям, предъявляемым к шумомерам классов 1 или 2 по ГОСТ 17187.

6 Образцы для испытания

Для испытания применяют не менее трех образцов с поперечным сечением квадратной формы размерами сторон 200×200 мм.

Толщину образцов указывают в стандарте на конкретное изделие. Если в стандарте на конкретное изделие толщина образцов не установлена или отсутствует стандарт на конкретное изделие, толщина образцов должна быть согласована между заинтересованными сторонами.

Поверхности образцов считают гладкими, если неровности поверхности менее 3 мм.

Для сглаживания любых неровностей размером более 3 мм образцы покрывают водостойкой полимерной пленкой толщиной $\approx 0,02$ мм, на которую наносят тонкий слой пасты из строительного гипса. Перед началом схватывания гипсовой пасты на образец помещают нагружающую пластину, как показано на рисунках 1—3.

Для образцов, изготовленных из материалов с замкнутыми порами, стык между образцом и основанием герметизируют по периметру вазелином [см. рисунки 1b) — 3b)].

7 Методика проведения испытания

7.1 Общие положения

Резонансную частоту f_r основной вертикальной составляющей вибрации системы с образцом определяют с применением следующих возбуждающих сигналов: синусоидальных, импульсных и «белого шума». Указанные методы являются эквивалентными. В случае разногласий применяют метод синусоидальных сигналов.

7.2 Синусоидальные сигналы

Резонансную частоту системы определяют в процессе плавного изменения частоты синусоидального сигнала в диапазоне от 25 до 300 Гц, поддерживая при этом амплитуду возбуждающей силы постоянной.

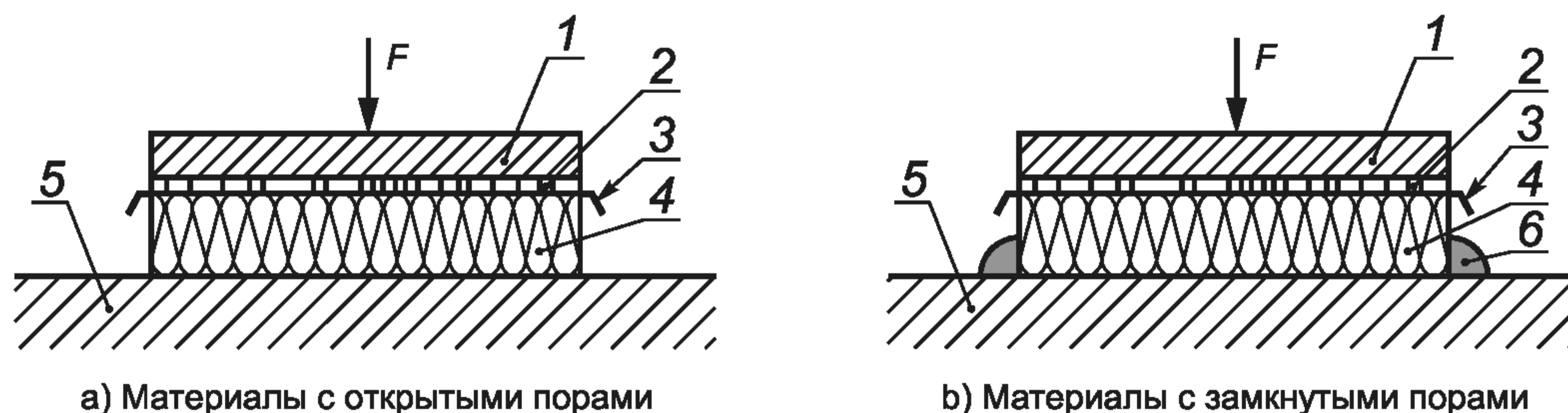
Если резонансная частота системы зависит от амплитуды возбуждающей силы, то эту зависимость прослеживают до самого низкого значения амплитуды, а резонансную частоту системы определяют методом экстраполяции до нулевого значения амплитуды возбуждающей силы.

В зависимости от ожидаемого значения динамической жесткости интервалы возбуждающей силы F в случае экстраполирования должны быть:

$$0,2 \text{ Н} \leq F \leq 0,8 \text{ Н, если } s' > 50 \text{ МН/м}^3;$$

$$0,1 \text{ Н} \leq F \leq 0,4 \text{ Н, если } s' \leq 50 \text{ МН/м}^3.$$

В пределах указанных интервалов проводят измерения не менее чем при трех значениях возбуждающей силы.

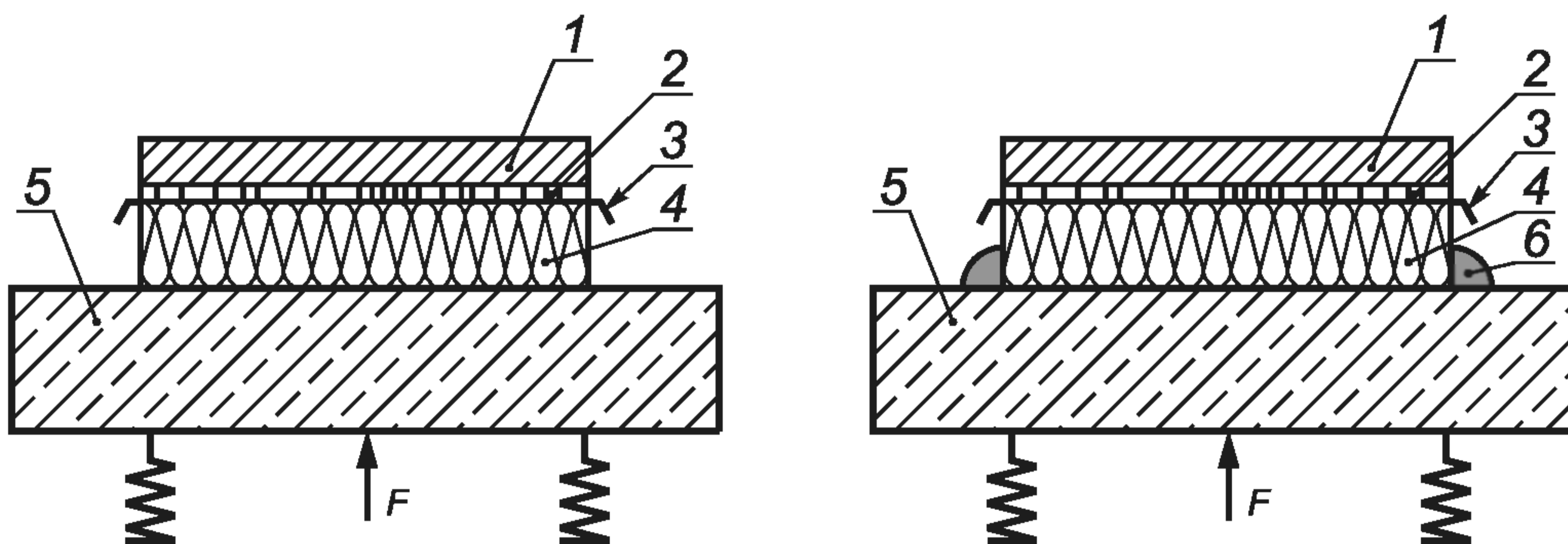


а) Материалы с открытыми порами

б) Материалы с замкнутыми порами

1 — нагружающая пластина; 2 — паста из строительного гипса; 3 — пленка; 4 — образец; 5 — основание; 6 — вазелин

Рисунок 1 — Возбуждение нагружающей пластины. Измерение вибрации нагружающей пластины

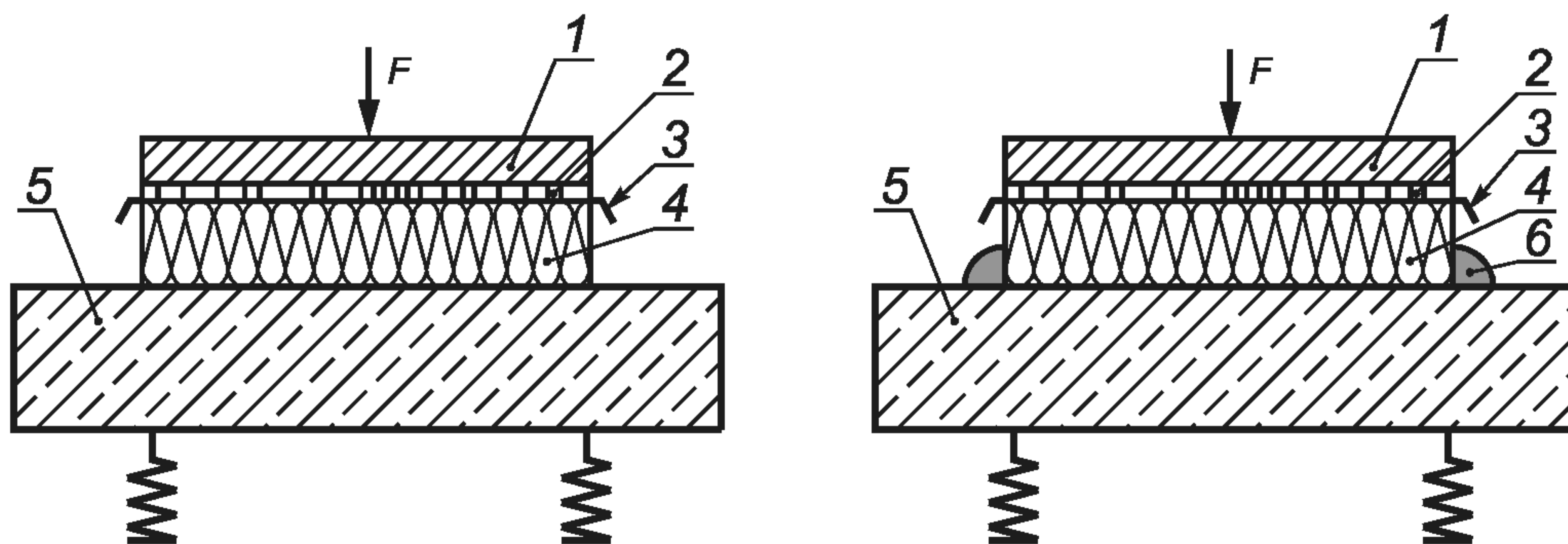


а) Материалы с открытыми порами

б) Материалы с замкнутыми порами

1 — нагружающая пластина; 2 — паста из строительного гипса; 3 — пленка; 4 — образец; 5 — основание; 6 — вазелин

Рисунок 2 — Возбуждение нагружающей пластины. Измерение вибрации нагружающей пластины и основания



а) Материалы с открытыми порами

б) Материалы с замкнутыми порами

1 — нагружающая пластина; 2 — паста из строительного гипса; 3 — пленка; 4 — образец; 5 — основание; 6 — вазелин

Рисунок 3 — Возбуждение нагружающей пластины. Измерение вибрации нагружающей пластины и основания

7.3 «Белый шум» или импульсные сигналы

При применении в качестве возбуждающих сигналов «белого шума» или импульсных сигналов резонансную частоту определяют на основе частотной характеристики в соответствии с требованиями ГОСТ ИСО 7626-2 или созданием ударного возбуждения — ГОСТ ИСО 7626-5.

8 Обработка результатов

8.1 Полная динамическая жесткость s'_t , отнесенная к площади поверхности образца

Полную динамическую жесткость системы s'_t , Н/м³, отнесенную к площади поверхности образца, определяют по формуле

$$s'_t = 4\pi^2 m'_t f_r^2, \quad (4)$$

где m'_t — общая поверхностная плотность нагружающей пластины, кг/м²;

f_r — экстраполированная резонансная частота, Гц.

8.2 Измеренная динамическая жесткость s' , отнесенная к площади поверхности образца

Измеренную динамическую жесткость s' упругого материала в зависимости от удельного сопротивления потоку r в поперечном направлении определяют в соответствии с перечислениями а) — с):

а) при удельном сопротивлении потоку $r > 100$ кПа · с/м² по формуле

$$s' = s'_t; \quad (5)$$

б) при значениях удельного сопротивления потоку в интервале $100 \text{ кПа} \cdot \text{с/м}^2 > r \geq 10 \text{ кПа} \cdot \text{с/м}^2$ по формуле

$$s' = s'_t + s'_a. \quad (6)$$

Динамическую жесткость газа (воздуха), находящегося в замкнутом объеме, отнесенную к площади поверхности образца, определяют по формуле, основанной на допущении, что распространение звука в упругом материале является изотермическим:

$$s'_a = \frac{p_0}{d\varepsilon}, \quad (7)$$

где p_0 — атмосферное давление, Па;

d — толщина материала образца под действием статической нагрузки, м;

ε — пористость образца.

Примечание — При $p_0 = 0,1$ МПа и $\varepsilon = 0,9$ динамическую жесткость газа s'_a , находящегося в замкнутом объеме, определяют по формуле

$$s'_a = \frac{111}{d}, \text{ если } d \text{ выражено в миллиметрах;}$$

с) при удельном сопротивлении потоку воздуха $r < 10$ кПа · с/м² и при условии, что динамическая жесткость газа (воздуха) в замкнутом объеме s'_a , вычисленная по формуле (7), является небольшой по сравнению с полной динамической жесткостью, отнесенной к площади поверхности образца s'_t :

$$s' = s'_t. \quad (8)$$

Погрешность, вызванную пренебрежением значением s'_a , указывают в отчете об испытании.

Примечание — Значение s' нельзя определить описанным методом, если $r < 10$ кПа · с/м², а значение s'_a пренебрежимо мало по сравнению со значением s'_t .

Удельное сопротивление потоку r определяют по ГОСТ Р ЕН 29053.

9 Отчет об испытании

Отчет об испытании должен содержать:

а) ссылку на настоящий стандарт;

b) описание материала и образцов, включая дату их изготовления, число образцов, размеры, толщину образцов под действием нагрузки, поверхностную плотность образцов;

c) описание испытательного устройства, создающего возбуждение (см. рисунки 1, 2 или 3), вид сигнала возбуждения (синусоидальный, белый шум, импульсный), измеренные параметры вибрации (ускорение, скорость, смещение);

d) дату проведения испытания, условия окружающей среды (например, температуру, относительную влажность воздуха);

e) экстраполированную частоту f_p , Гц; полную динамическую жесткость s'_p , отнесенную к площади поверхности образца; динамическую жесткость газа, заключенного в замкнутом объеме, s'_a , отнесенную к площади поверхности образца, и, если возможно, измеренную динамическую жесткость s' , отнесенную к площади поверхности образца упругого материала.

Все значения динамической жесткости приводят в МН/м³ и округляют до ближайшего целого числа.

Для материалов с удельным сопротивлением потоку воздуха менее 10 кПа · с/м² динамическую жесткость газа, заключенного в замкнутом объеме s'_a , не рассматривают отдельно, при этом следует указать причину и установленную погрешность измерения (см. 8.2).

УДК 534.28:620.1:692.5:699.844:006.354

ОКС 91.100.60

Ж19

Ключевые слова: акустика, акустические измерения, акустические испытания, акустические характеристики, полы, материалы, упругость, динамическая жесткость

Редактор *В.Н. Копысов*
Технический редактор *Н.С. Гришанова*
Корректор *В.Е. Нестерова*
Компьютерная верстка *В.И. Грищенко*

Сдано в набор 12.02.2010. Подписано в печать 19.03.2010. Формат 60x84¹/₈. Бумага офсетная. Гарнитура Ариал.
Печать офсетная. Усл. печ. л. 1,40. Уч.-изд. л. 0,90. Тираж 111 экз. Зак. 200.

ФГУП «СТАНДАРТИНФОРМ», 123995 Москва, Гранатный пер., 4.
www.gostinfo.ru info@gostinfo.ru
Набрано во ФГУП «СТАНДАРТИНФОРМ» на ПЭВМ
Отпечатано в филиале ФГУП «СТАНДАРТИНФОРМ» — тип. «Московский печатник», 105062 Москва, Лялин пер., 6