

Проектно-конструкторский и технологический
институт промышленного строительства
ОАО ПКТИпромстрой



П к т и
РОМСТРОЙ

ОТКРЫТОЕ АКЦИОНЕРНОЕ ОБЩЕСТВО

КАТАЛОГ

**СРЕДСТВ МЕХАНИЗАЦИИ, ПРИСПОСОБЛЕНИЙ
И ОСНАСТКИ ДЛЯ ВЫПОЛНЕНИЯ
ОТДЕЛОЧНЫХ РАБОТ**

ПСО МОСПРОМСТРОЙ
Трест МОСОТДЕЛСТРОЙ № 5
ПКТИпромстрой

КАТАЛОГ
СРЕДСТВ МЕХАНИЗАЦИИ, ПРИСПОСОБЛЕНИЙ
И ОСНАСТКИ ДЛЯ ВЫПОЛНЕНИЯ ОТДЕЛОЧНЫХ РАБОТ

Москва - 1990

УДК 69.002.5:693.6(085)

Каталог включает основные средства механики, приспособлений и оснастки, разработанные специалистами треста Мосотделстрой №5 изготовленные на собственной производственной базе и применяемые при выполнении отделочных работ специализированными управлениями треста на объектах ЦСО Моспромстрой.

Каталог состоит из 8 разделов:

1. Штукатурные работы.
2. Облицовочные работы.
3. Малярные работы.
4. Стекольные работы.
5. Отделочно-монтажные работы.
6. Кровельные работы.
7. Средства подмащивания.
8. Приспособления и инвентарь.

При разработке каталога были использованы технические условия, проектная документация УМОР № 2 треста Мосотделстрой № 5.

Срок службы взят ориентировочно по аналогии с серийно выпускаемой продукцией.

С запросами обращаться по адресу:
109240, Москва, ул. Интернациональная, д. 10, трест Мосотделстрой № 5
ЦСО Моспромстрой.

ШТУКАТУРНЫЕ РАБОТЫ

ВИЛОЧНЫЙ ЗАХВАТ ДЛЯ ПОГРУЗОЧНО-РАЗГРУЗОЧНЫХ РАБОТ

Предназначен для производства погрузочно-разгрузочных работ с поддоном, затаренными мешками с сухой растворной смесью, шпателькой в мешках и другими отделочными материалами в упаковке.

Вилочный захват представляет объемную конструкцию. Верхняя консольная часть захвата изготовлена из квадратной трубы, в верхней стенке которой имеется прорезь, с установленной в ней подвижной монтажной петлей, соединенной с помощью троса через блок с пружиной растяжения. Подвижная монтажная петля снабжена двумя колесами, с помощью которых происходит самоустановка. Нижняя консольная часть представляет "вилы" из двух прямоугольных труб. Верхняя и нижняя консольные части связаны между собой вертикальной связью.

Техническая характеристика:

Грузоподъемность, кг	- 1200
Габаритные размеры, мм:	
длина	- 1150
ширина	- 700
высота	- 1600
Масса, кг	- 100
Срок службы	- 24 мес.

Применение вилочного захвата позволяет сократить затраты труда при выполнении погрузочно-разгрузочных работ.

Организация-калькулятор - трест Мосотделстрой № 5.

Черт. № 1336-0.00.00.

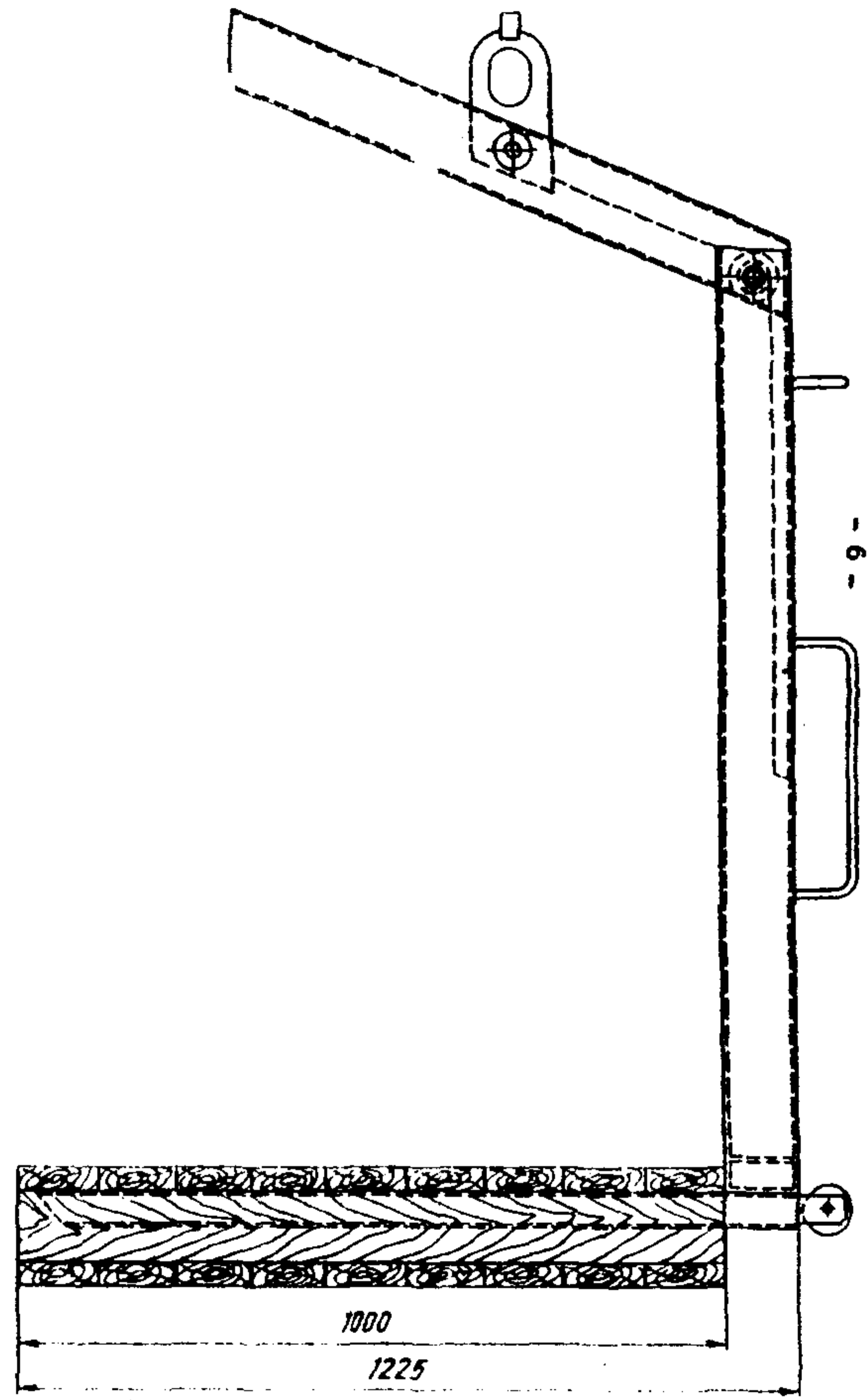
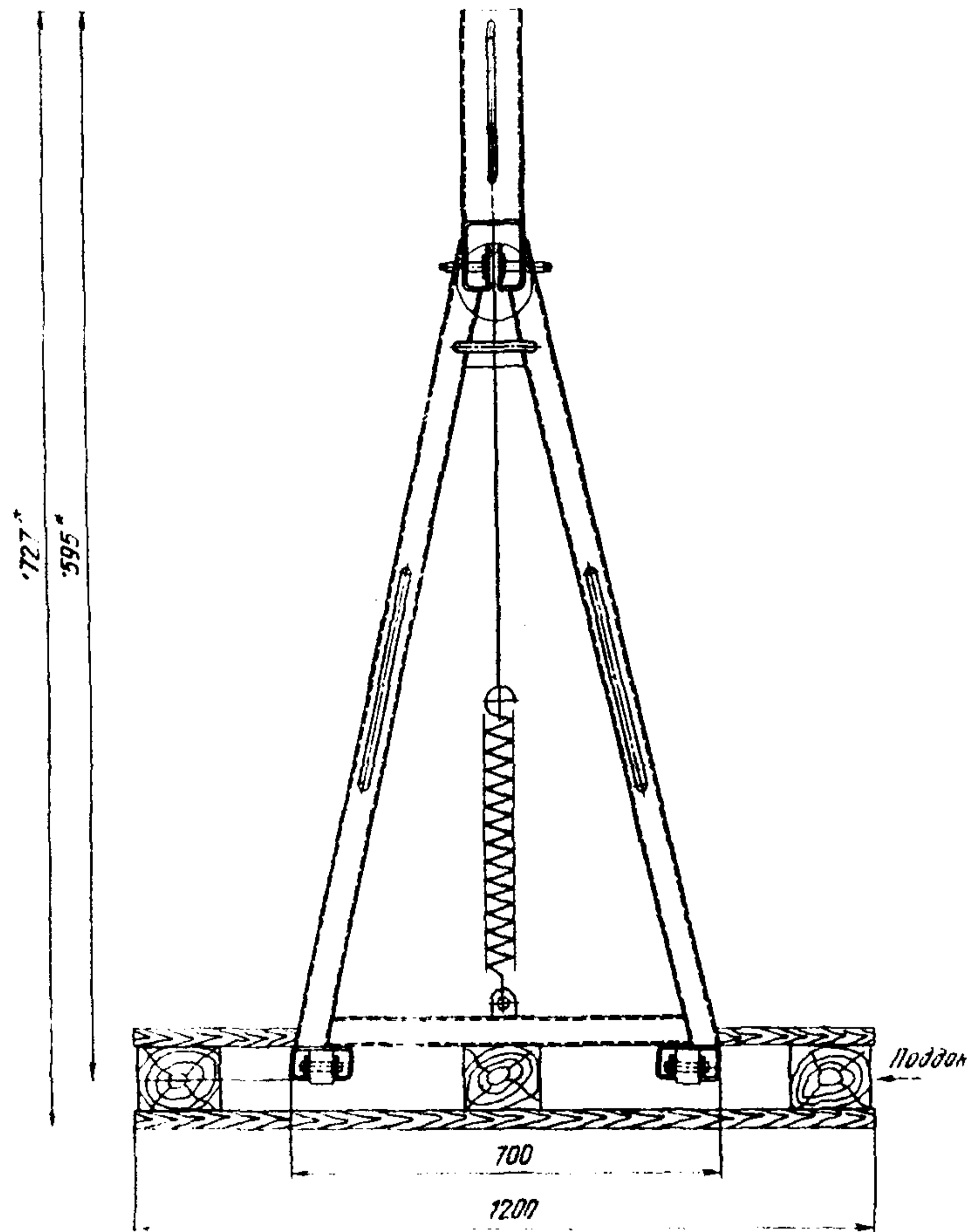


Рис. 1. Вилочный захват

**РАЗЪЕМ ДЛЯ СОЕДИНЕНИЯ И РАЗЪЕДИНЕНИЯ
РЕЗИНОВЫХ ШЛАНГОВ ДИАМЕТРОМ 38 И 25 ММ**

Предназначен для быстрого соединения и разъединения напорных шлангов, по которым осуществляется подача штукатурного раствора от растворонасоса на рабочее место штукатур.

Разъем состоит из наружной и внутренней полумуфт, двух фиксаторов и резиновой прокладки. Изготавливается из алюминиевого сплава, имеет небольшую массу.

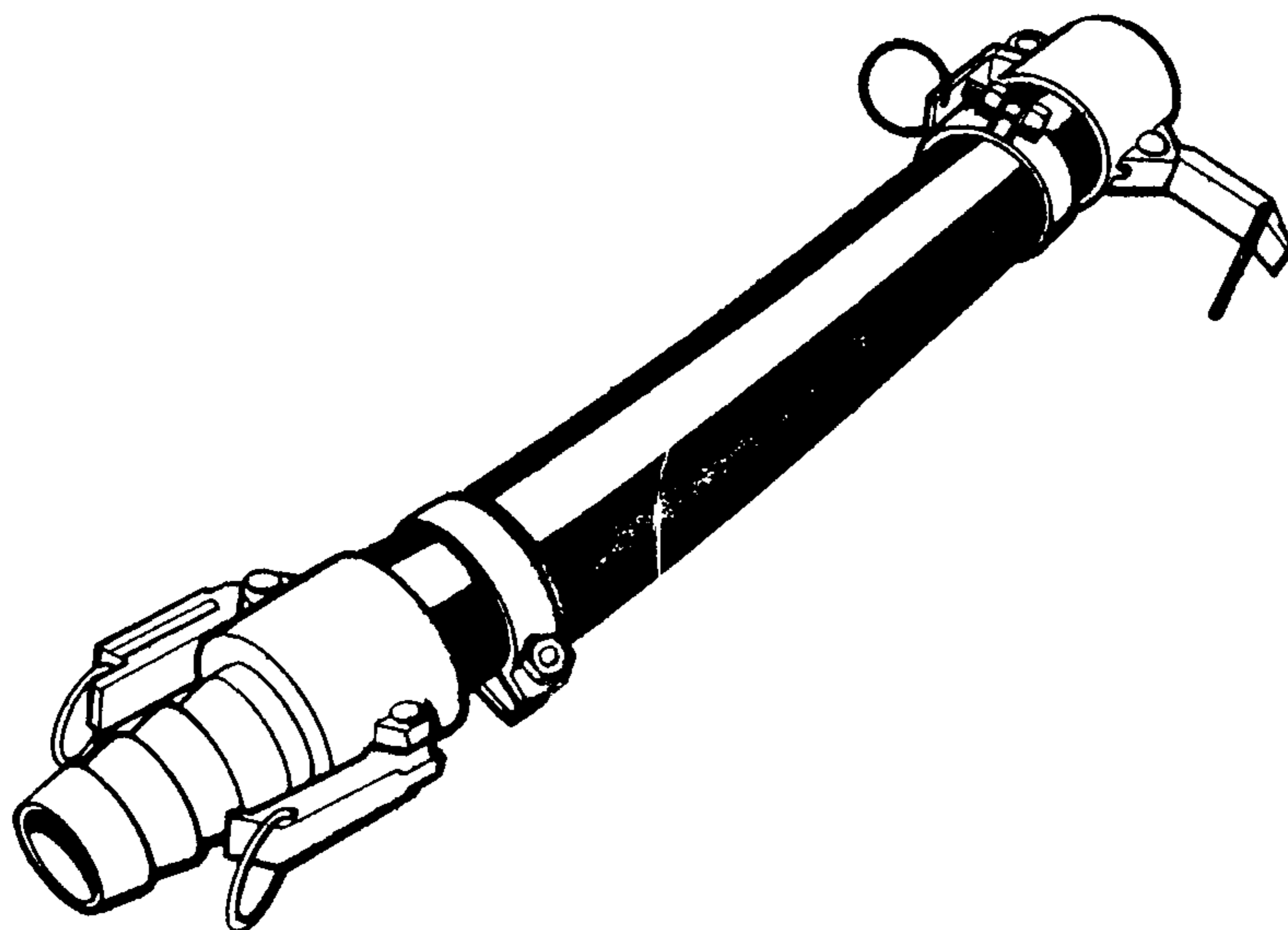
При открытых фиксаторах полумуфта внутренняя вставляется в наружную до упоров в прокладку. После этого фиксаторы закрываются, их рабочие поверхности входят в специальную канавку на внутренней полумуфте. При дальнейшем закрытии фиксаторов происходит подъем полумуфты внутренней к наружной (через прокладку), т.к. ось вращения фиксатора смещена относительно оси его рабочей поверхности.

Срок службы - 12 мес.

Организация-калькодержатель - трест Мосотделстрой № 5.

Черт. № АГМ-1.03.00.00 (для резиновых шлангов
диаметром 38 мм)

№ АГМ-2.03.00.00 (для резиновых шлангов
диаметром 25 мм)



**Рис.2. Разъем для соединения и разъединения
резиновых шлангов**

**УДОЧКА С ПНЕВМАТИЧЕСКОЙ ФОРСУНКОЙ
И ЭЛАСТИЧНЫМ СОПЛОМ ДЛЯ НАНЕСЕНИЯ СЛОЕВ ОБРЫЗГА
И ГРУНТА**

Конструкция облегченной удочки с пневматической форсункой и эластичным соплом для нанесения слоев обрызга и грунта при выполнении штукатурных работ. Состоит из державки, выполненной из алюминиевой трубы диаметром 38 мм, пневматической форсунки, состоящей из алюминиевой головки, эластичного сопла и воздушного сопла со стопорным винтом. На рукоятке и стержне крепится кран, соединенный с воздушным соплом шлангом. На противоположном от пневматической форсунки конце державки крепится полумуфта для быстроразъемного шлангового соединения.

Техническая характеристика:

Производительность, л/мин.	- до 25
Длина державки, мм	- 900
Диаметр отверстия эластичного сопла, мм	- 20
Масса, кг	- 3
Срок службы	- 24 мес.

В отличие от аналогов удочка удобна в работе, устойчива к коррозии, ее применение позволяет равномерно наносить раствор на поверхности и исключать его потери.

Организация-калькодержатель - трест Мосотделстрой № 5.

Черт. № АГМ-2.00.00.00

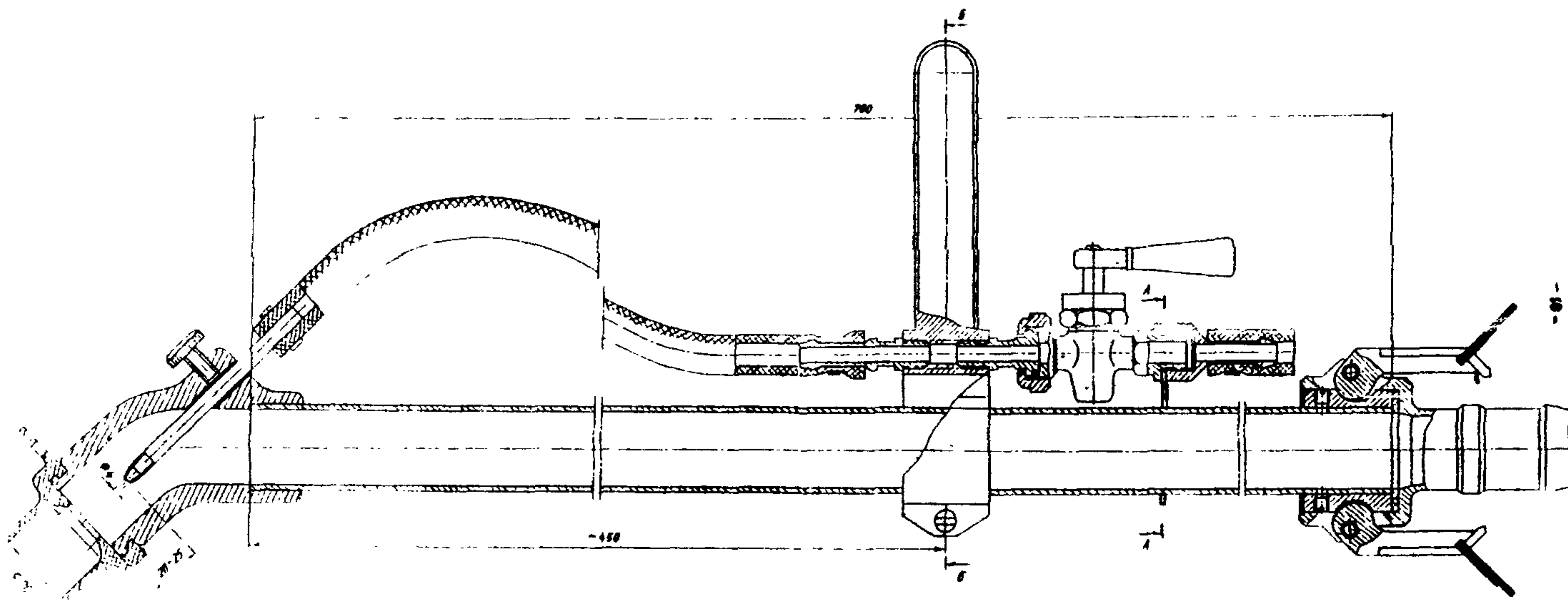


Рис. 3 Удочка с пневматической форсункой и эластичным соплом
для нанесения слоев обрызга и грунта

**УДОЧКА С ПНЕВМАТИЧЕСКОЙ ФОРСУНКОЙ
И ЭЛАСТИЧНЫМ СОПЛОМ ДЛЯ НАНЕСЕНИЯ НАКРЫВОЧНОГО
СЛОЯ**

Конструкция облегченной удочки с пневматической форсункой и эластичным соплом для нанесения накрывочного штукатурного слоя (известково-песчаная смесь + латексно-меловая шпаклевка) улучшенного качества состоит из державки, выполненной из алюминиевой трубы диаметром 25 мм, состоящей из алюминиевой головки, эластичного и воздушного сопел со стопорным винтом. На рукоятке и стойке крепится кран, соединенный шлангом с воздушным соплом.

Для быстроразъемного шлангового соединения на противоположном от пневматической форсунки конце державки крепится полумуфта диаметром 25 мм.

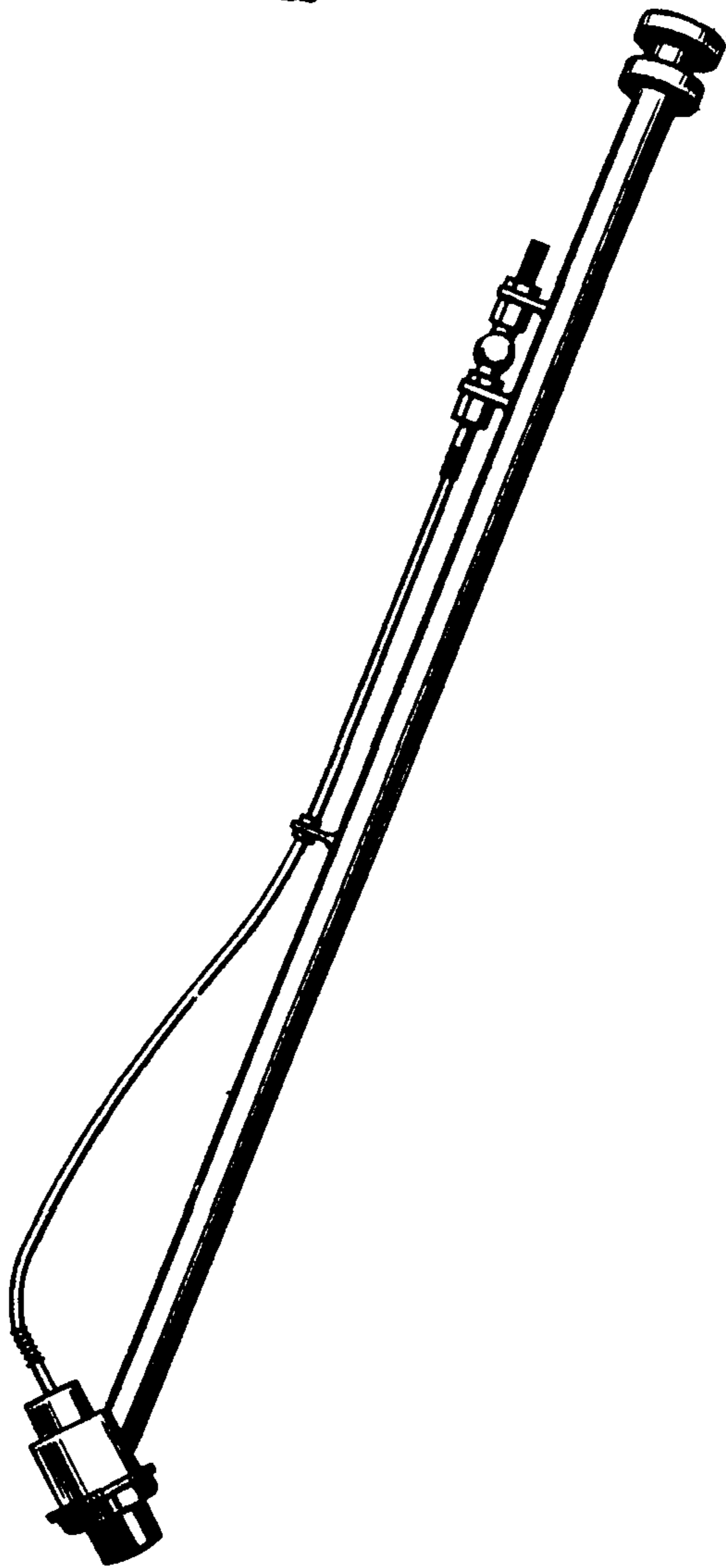
Техническая характеристика:

Производительность, л/мин.	- 10
Длина державки, мм	- 1100
Диаметр отверстия эластичного сопла, мм	- 8
Масса, кг	- 2
Срок службы	- 24 мес.

Удочка стойка к коррозии, при нанесении раствора на оштукатуренные поверхности практически отсутствуют потери.

Организация-калькодержатель- трест Мосотделстрой № -

Чертеж № ДГМ-1.00.00.00



**Рис.4 Удочка с пневматической форсункой и эластичным соплом
для нанесения лакокрасочного слоя**

РАСТВОРОСМЕСИТЕЛЬ НЕПРЕРЫВНОГО ДЕЙСТВИЯ

Предназначен для приготовления строительных растворов из сухих смесей на объектах с небольшим объемом работ.

Растворосмеситель состоит из рамы, бункера, смесителя и привода. Внутри бункера и смесителя расположены соответственно подающий и перемешивающий шнеки, которые приводятся во вращение посредством привода.

Техническая характеристика:

Производительность, л/мин.	- 25
Двигатель:	
мощность, кВт	- 2,2
напряжение, В	- 380
Частота вращения шнека, об/мин.	- 330
Габаритные размеры, мм	- 1670 x 680 x 970
Масса, кг	- 100
Срок службы	- 36 мес.

Организация-калькодержатель - трест Мосотделстрой № 5.

Черт. № 494.00.00

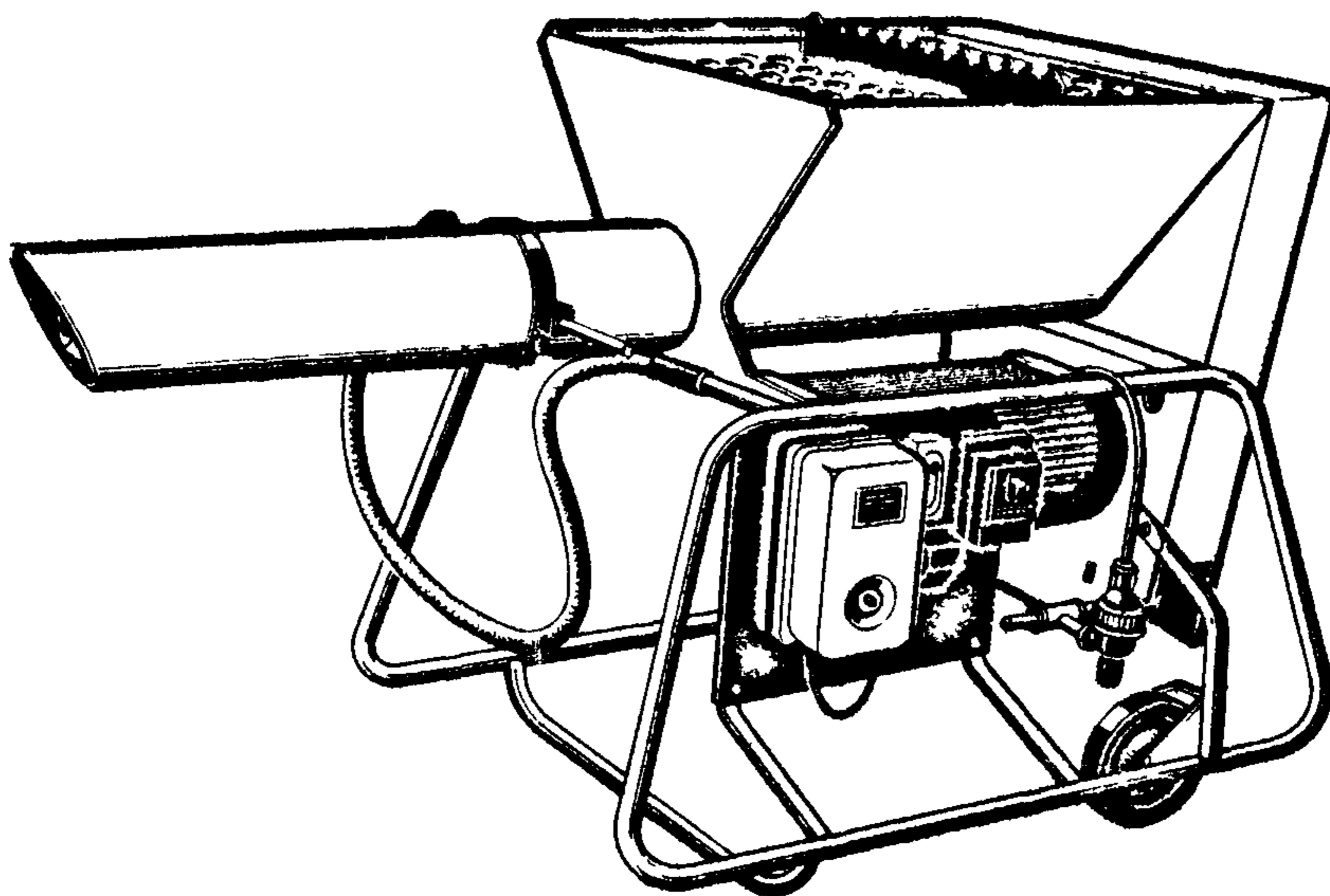


Рис. 5. Растворесмеситель непрерывного действия

ТЕЛЕЖКА ШТУКАТУРНАЯ

Предназначена для транспортировки раствора в пределах этажа и хранения на рабочем месте.

Техническая характеристика

Габаритные размеры, мм	420 х 530 х 630
Масса, кг	- 23,5
Срок службы	- 12 мес.

Организация-калькодержатель - трест Мосотделстрой № 5.

Черт. № 130.00.000



Рис.6. Тележка штукатурная

ТЕЛЕЖКА НА ОБРЕЗИНЕННЫХ КОЛЕСАХ

Предназначена для перевозки раствора, сыпучих и мелкокусковых материалов по этапам возводимых сооружений и благоустроенным дорогам стройплощадки.

Состоит из кузова и двух обрешиненных колес.

Техническая характеристика

Емкость кузова, л	- 120
Грузоподъемность, кг	- 200
Габаритные размеры, мм:	
длина	- 1315
ширина	- 750
высота	- 965
Масса, кг	- 55
Срок службы	- 24 мес.

Организация-калькодержатель - трест Мосотделстрой № 5.

Черт. № 3345.00



Рис.7. Тележка на обрeзинeнных колeсах

ЕМКОСТЬ ШТУКАТУРНАЯ

Предназначена для приготовления и хранения сухих смесей и растворов на рабочем месте.

Емкость сварена из стального листа. Для удобства переноски к емкости приварены ручки.

Техническая характеристика

Емкость, м ³	- 0,18
Габаритные размеры, мм	- 1100 x 650 x 338
Масса, кг	- 25
Срок службы	- 24 мес.

Организация-калькодержатель - трест Мосотделстрой № 5.

Черт. № 24.01.00

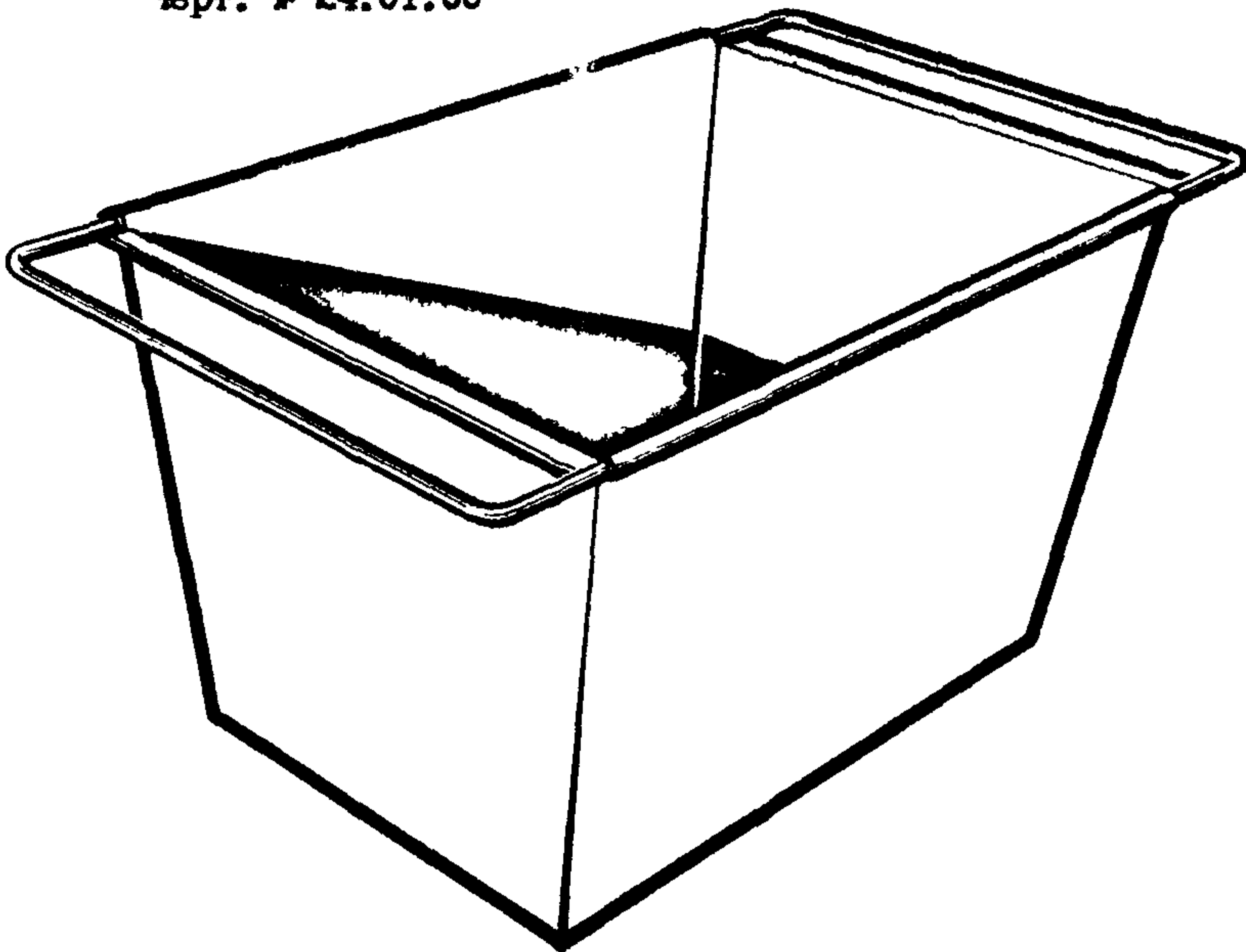


Рис. 8. Емкость штукатурная

ГАСИТЕЛЬ

Предназначен для сглаживания пульсации раствора при подаче его растворонасосом к рабочему месту.

Гаситель выполнен в виде цилиндра. Раствор из шланга подается в гаситель через патрубок. Для устойчивости гаситель смонтирован на раме, выполненной из тонкостенных труб.

Техническая характеристика

Габаритные размеры, мм:

диаметр	- 273
высота	- 450
Масса, кг	- 64
Срок службы	- 12 мес.

Организация-калькодержатель - трест Мосотделстрой № 5.

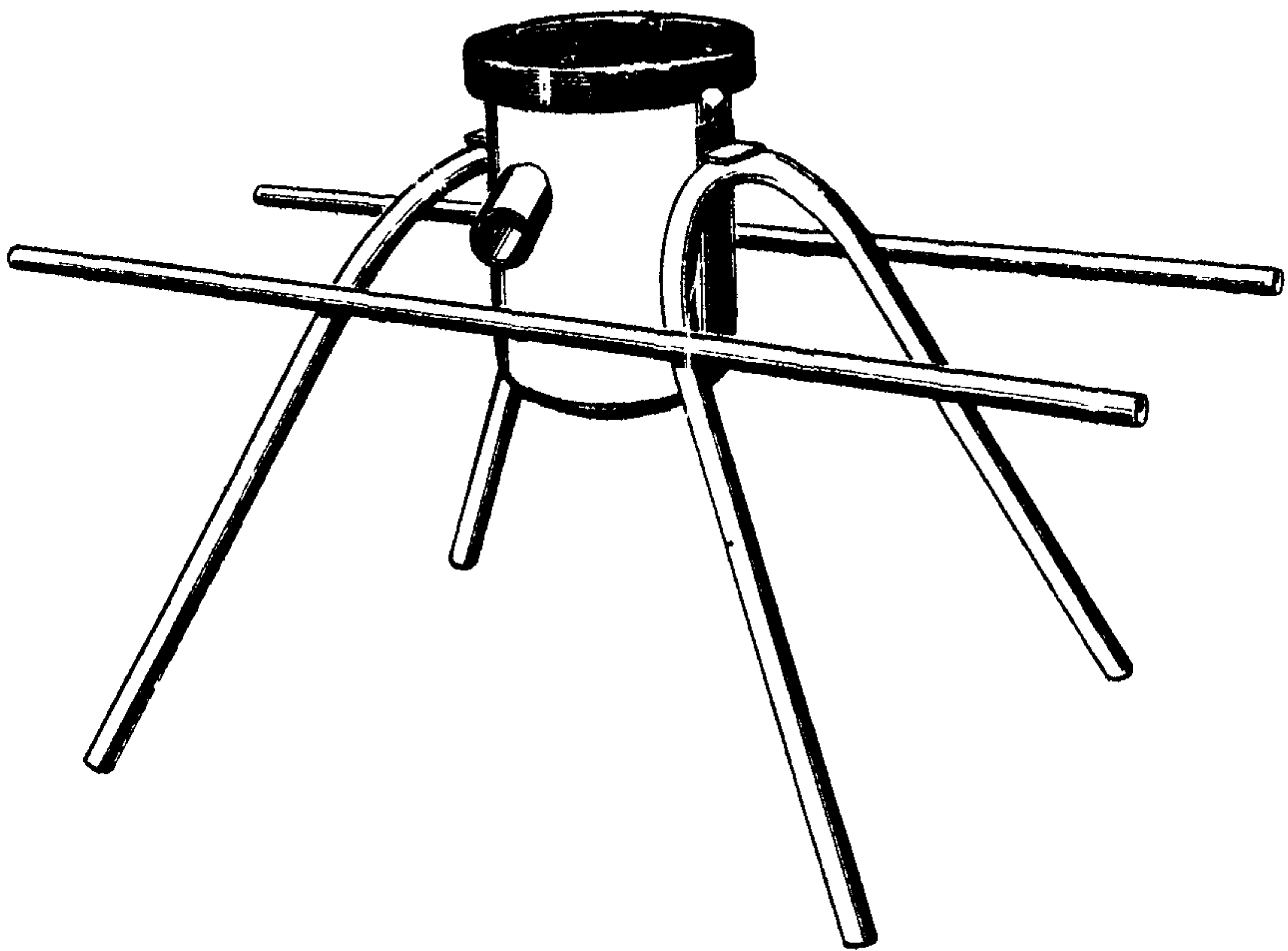


Рис. 9. Гаситель

РЕЙКОДЕРЖАТЕЛЬ

Предназначен для крепления деревянных маячных реек к оштукатуриваемым поверхностям и направляющих правил для вытягивания карнизов. Рейкодержатель применяется также при оштукатуривании откосов и колонн. Масса - 0,2 кг.

Рейкодержатель состоит из штыря с кронштейном, изготовленным из арматурной стали и прижимного винта. Все металлические части, кроме винта, имеют антикоррозионное покрытие эмалью. Срок службы - 6 мес.

Организация-калькодержатель - трест Мосотделстрой № 5.

Черт. № 10.10.00

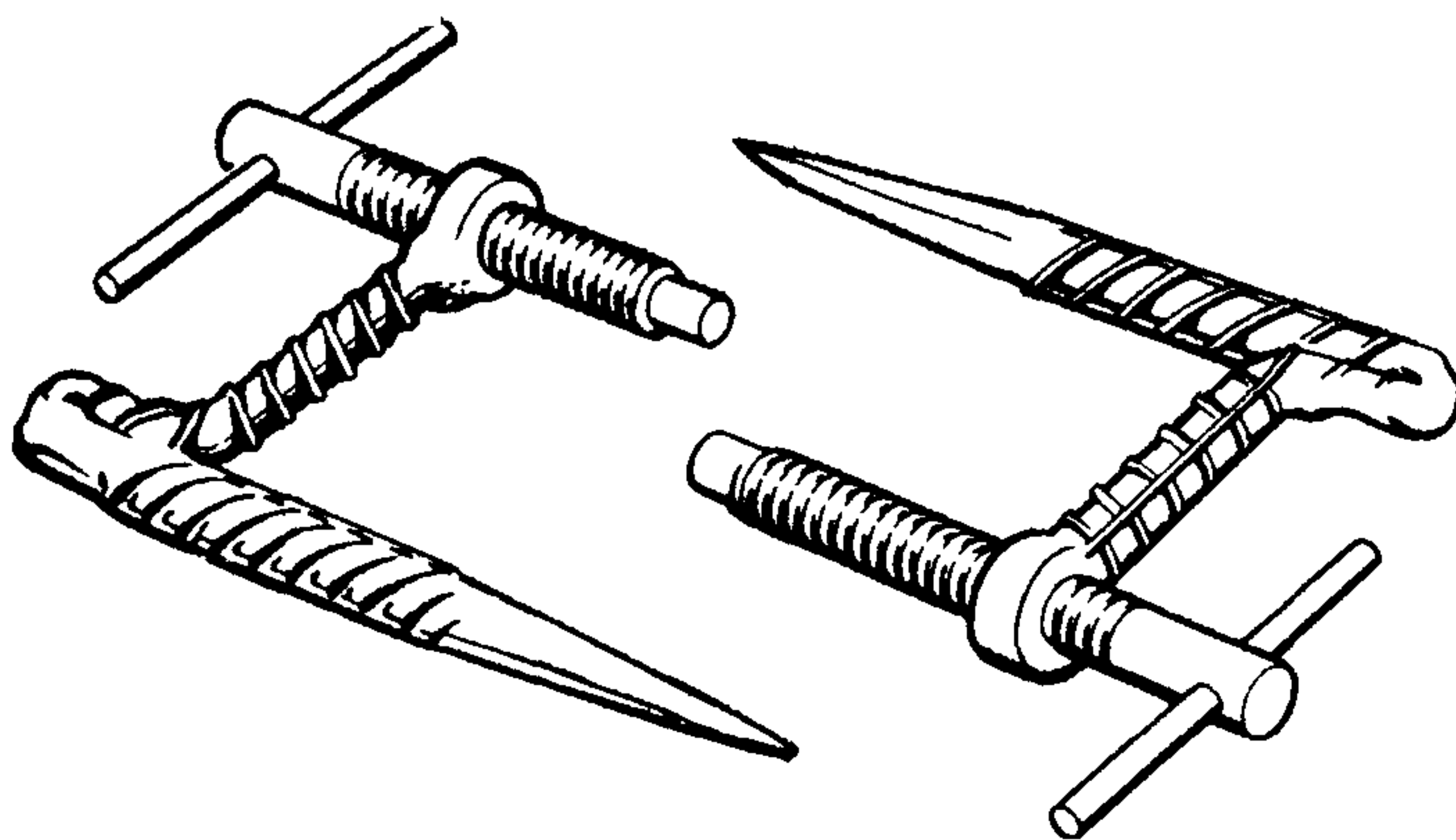


Рис. 10. Рейкодержатель

ХОМУТЫ НА ШЛАНГИ

Предназначены для закрепления напорных резиновых шлангов.
Хомут состоит из корпуса и струбины, на резьбовые концы которой навинчиваются гайки.

Диаметр шлангов, мм: 65; 50; 38; 32; 25.

Срок службы - 12 мес.

Организация-калькодержатель - трест Мосотделстрой № 5.

Черт. № XIII-10.00; XIII-11.00; XIII-12.00; XIII-13.00; XIII-14.00

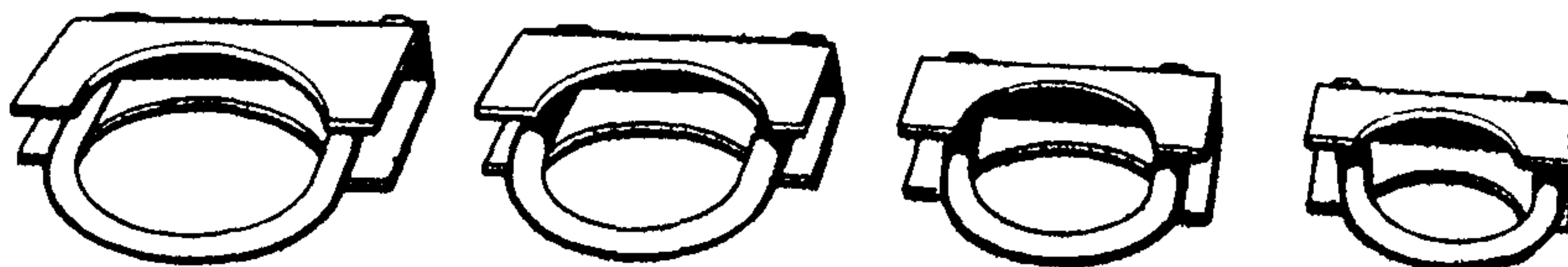


Рис. II. Хомуты на шланги

ПРАВИЛО ИЗ АЛЮМИНЕВОГО СПЛАВА

Предназначено для разравнивания грунтового и накрывочного слоя штукатурного раствора.

Правило изготовлено из пресованного алюминиевого профиля прямоугольного сечения.

Техническая характеристика

Габаритные размеры, мм

2000 x 100 x 25 ; 2500 x 100 x 25 ; 3000 x 100 x 25

Масса, кг 4,5 ; 5,58 ; 6,7

Срок службы - 6 мес.

Организация-калькодержатель - трест Мосотделстрой № 5.

Чертеж № РИ - 160.00.00

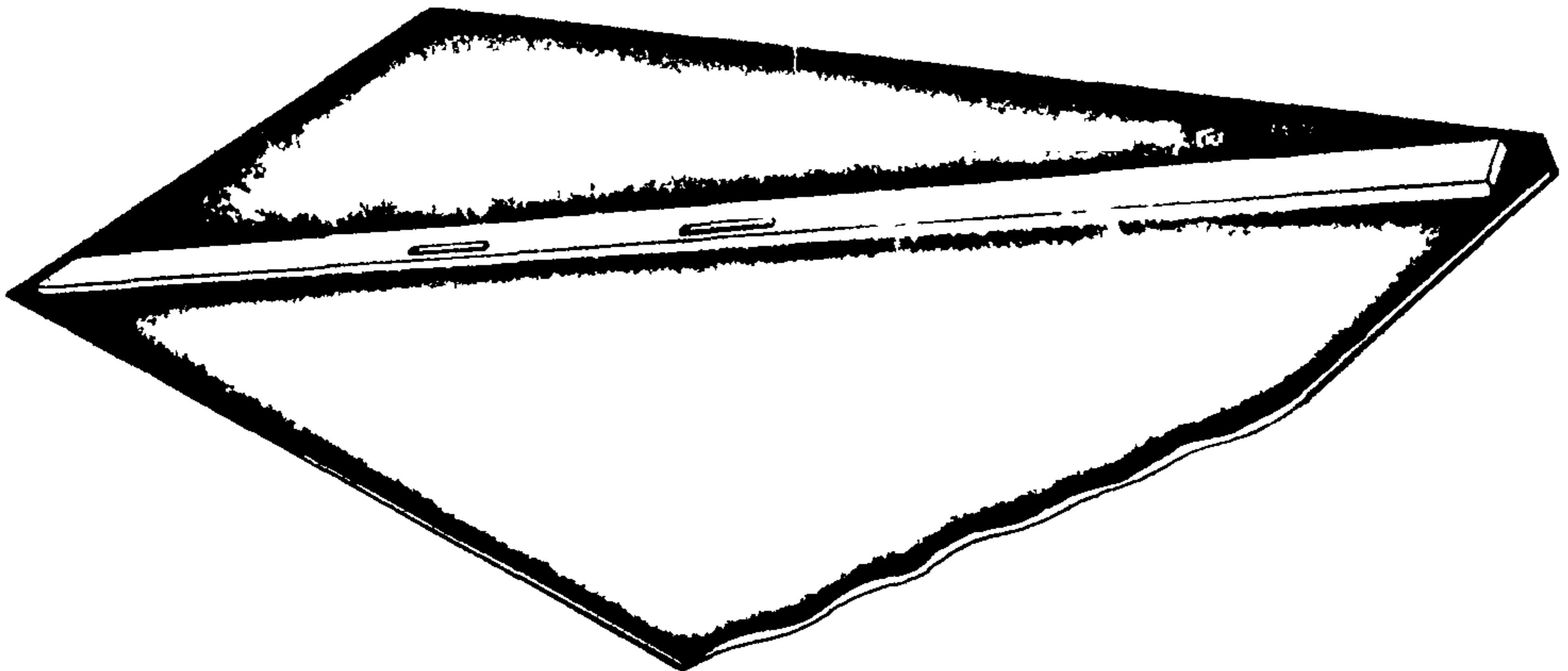


Рис. 12. Правило из алюминиевого сплава

ПРАВИЛО ИЗ ДЕРЕВА

Предназначено для разравнивания штукатурного раствора.

Правило изготавливают из древесины хвойных пород и пропитывают олифой. Срок службы - 6 мес.

Организация-калькодержатель - трест Мосотделстрой № 5.

Черт. № ОР-305-00

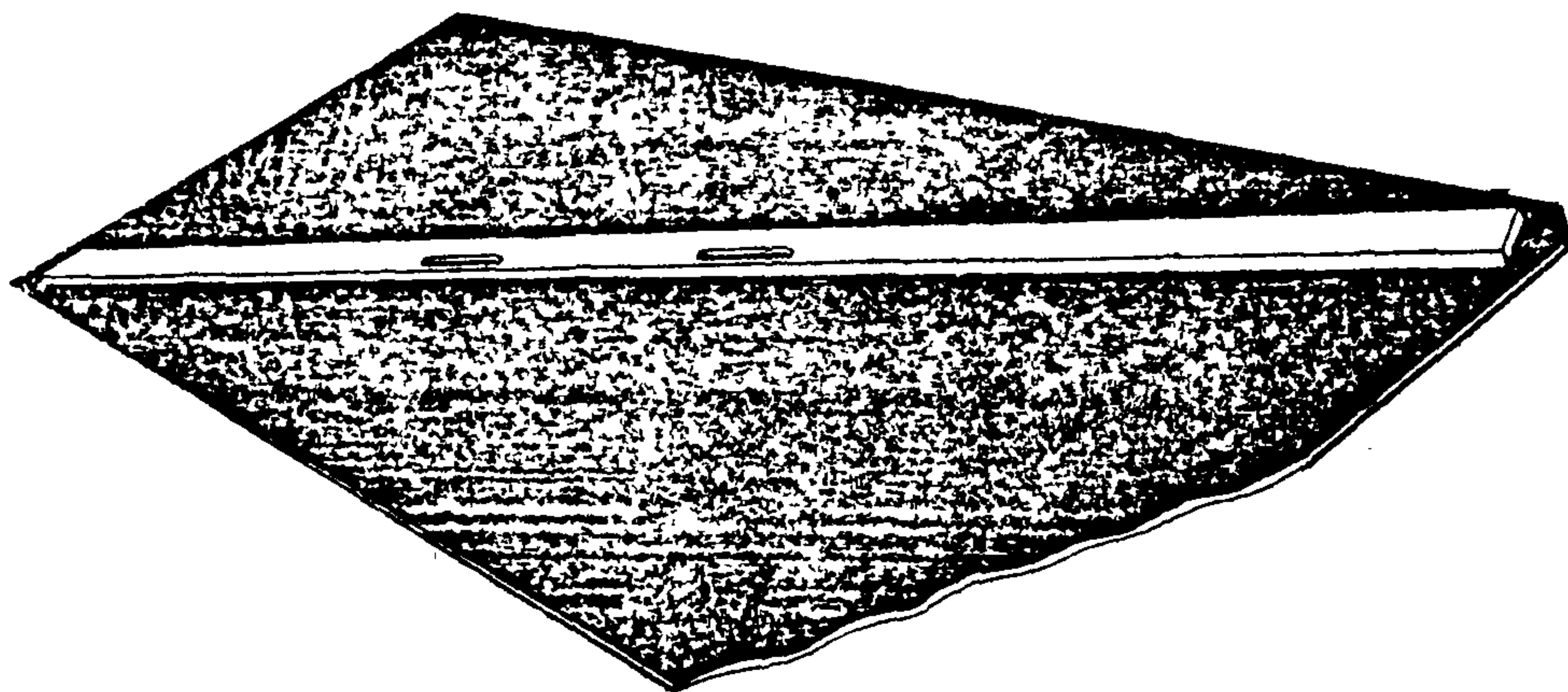


Рис. 13. Правило из дерева

ПАНДУС

Предназначен для загрузки бункера штульпурной станции раствором непосредственно из автосамосвала.

Пандус представляет рамную конструкцию, сваренную из стальных уголков. Он состоит из наклонной (въездной) части, рабочей площадки и отбойного кронштейна.

Техническая характеристика:

Габаритные размеры, мм:

длина	- 2875
ширина	- 2500
высота	- 1100
Масса, кг	- 455
Срок службы	- 24 мес.

Организация-калькодержатель - трест Мосотделстрой № 3.

Черт. № 1019-03А-010

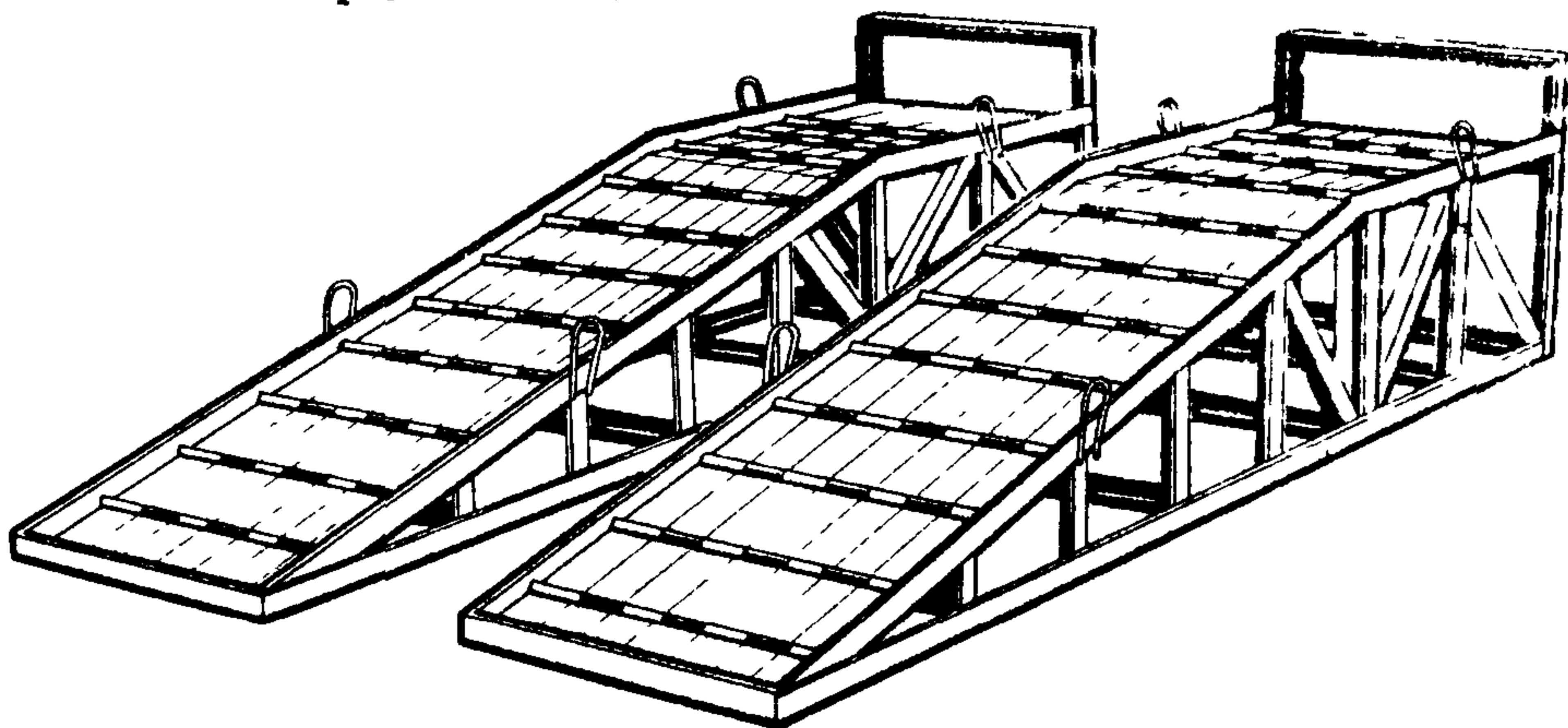


Рис. 14. Пандус

ШЛАНГОВЫЕ СОЕДИНЕНИЯ (НЕРАЗЪЕМНЫЕ)

Предназначены (в комплекте с соответствующим хомутом) для соединения напорных шлангов.

Представляют отрезок трубы, на которой с двух сторон нарезаны уплотнительные канавки. Шланговые соединения изготавливаются трех диаметров.

Техническая характеристика:

Внутренний диаметр шланга, мм	Наружный диаметр соединения, мм
38	38x38
50	51x51
60	60x60

Срок службы - 24 мес.

Организация-калькодержатель - трест Мосотделстрой № 5.

Черт. № 1013.00.00

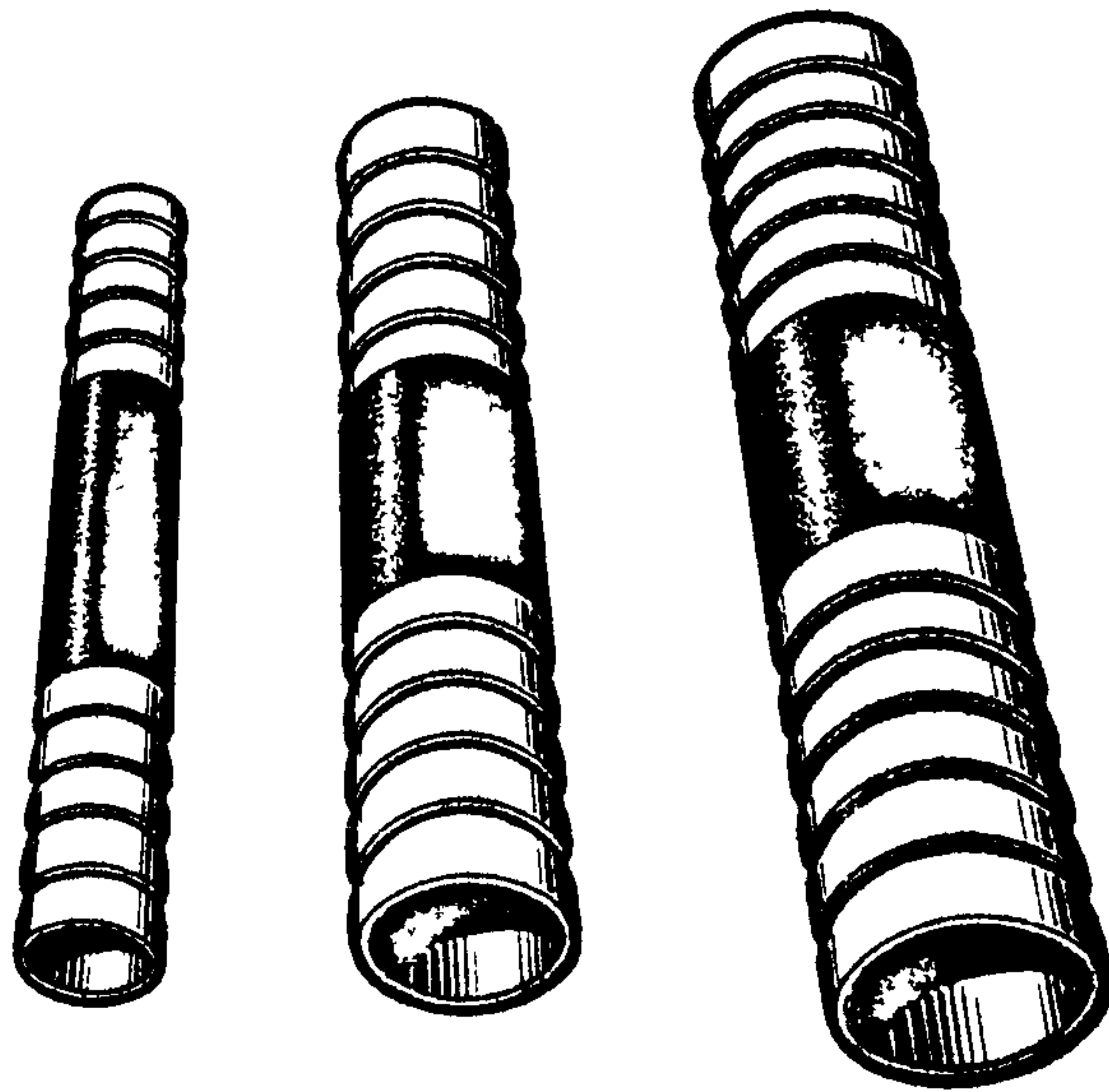


Рис. 15. Шланговые соединения (неразъемные)

ДИСКИ ДЛЯ ЗАТИРОЧНЫХ МАШИН СО-86

Диски изготавливают из древесностружечных плит или текстолита толщиной 22 мм.

Техническая характеристика

Диаметры затирочных дисков, мм:

наружный - 200

внутренний - 125

Организация-калькодержатель - трест Мосотделстрой № 5.

Черт. № СО-103-10

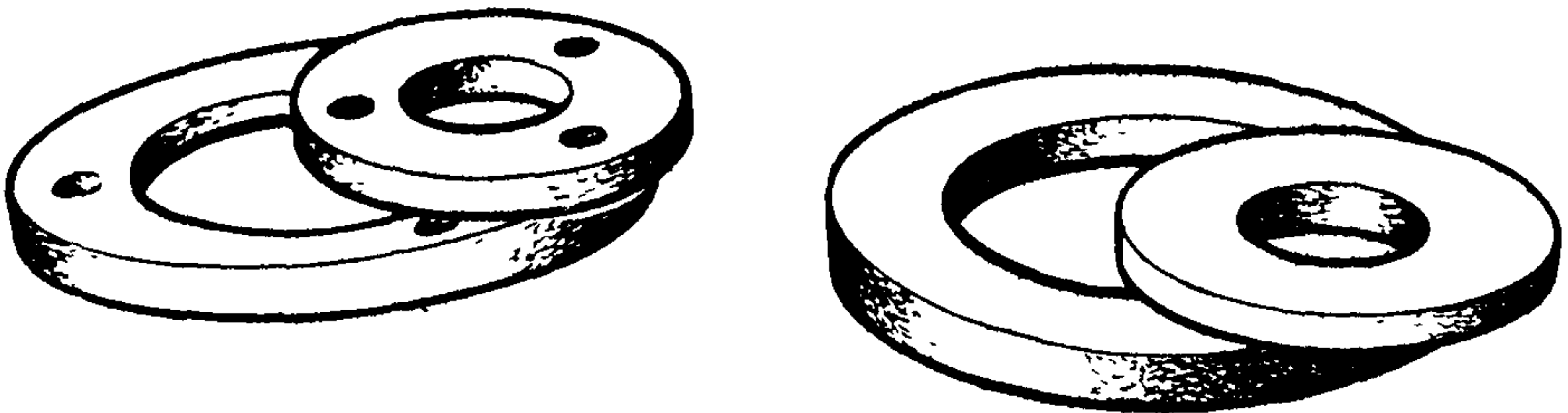


Рис. 16. Диски для затирочных машин СО-86

ОБЛИЦОВОЧНЫЕ РАБОТЫ

СТАНОК ДЛЯ РЕЗКИ ЕСТЕСТВЕННОГО КАМНЯ

Предназначен для резки блоков из натурального камня, про-
резки пазов для установки стальных закрепов и выборки четверти.

Состоит из станины, изготовленной из стандартных прокатных про-
филей, подвижных горизонтальной и вертикальной кареток, отрезного
блока с электродвигателем и алмазным кругом, механизма подъема от-
резного блока, насоса, нагнетательного и сливного баков, трубо-
провода для подачи воды в рабочую зону и колес для перемещения
станка.

Техническая характеристика

Габаритные размеры обрабатываемых
блоков из натурального камня, мм:

длина	- 800
ширина	- 800
толщина	- 90

Габаритные размеры станка, мм:

длина	- 1440
ширина	- 750
высота	- 1520

Мощность электродвигателя, кВт - 3

Масса, кг - 297

Режущие инструменты - алмазный круг

Срок службы - 24 мес.

Организация-калькодержатель - трест Мосотделстрой № 5.

Черт. № 24.2.00.00.00

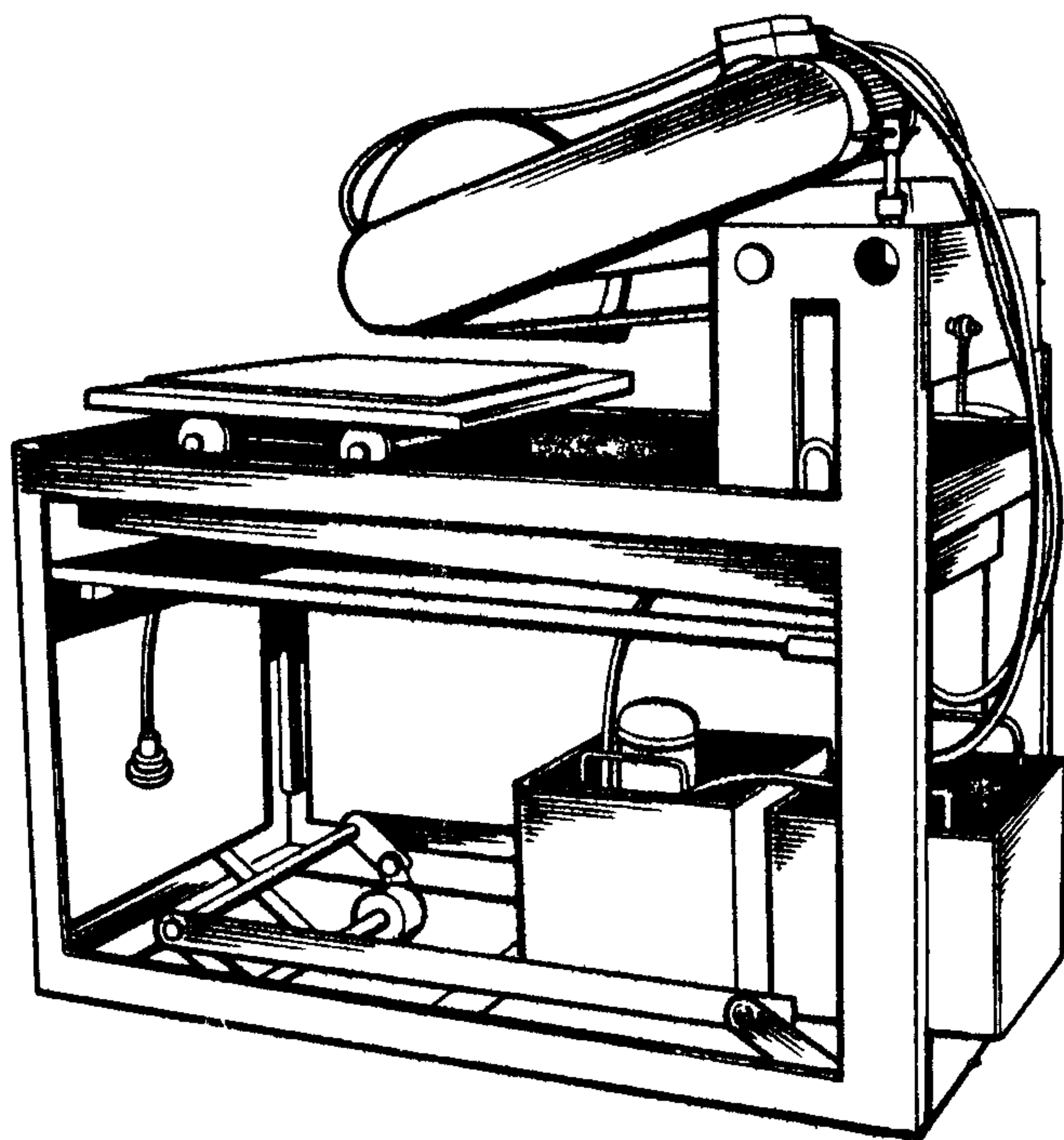


Рис. 17. Станок для резки естественного камня

СТАНОК РУЧНОЙ ДЛЯ РЕЗКИ КЕРАМИЧЕСКОЙ ПЛИТКИ

Предназначен для резки керамической плитки в построечных условиях.

Станок состоит из головки, в котором размещен шток с режущим твердосплавным роликом, который прижимается к плитке при вращении маховичка. Посредством кронштейна головка соединяется со столом и корпусом станка, между которыми имеются регулировочные прокладки для регулировки возвышения резинового ролика над столом. Ролик крепится на валу, вращающемся в подшипниках скольжения, укрепленных в общей трубе. Станок крепится к столу с помощью струбцины. Для правильной установки плитки на столе станка имеется направляющая линейка.

Техническая характеристика:

Габаритные размеры, мм:

длина	- 260
ширина	- 250
высота	- 120

Максимальные размеры разрезаемых плиток, мм - 300x300

Масса, кг - 2,4

Срок службы - 24 мес.

Усилие прижима режущего твердосплавного ролика станка к плитке осуществляется с помощью винта и гайки, достигает большой величины и равномерно распределяется по всей длине реза, что позволяет потом легко переламывать плитку без сколов. С помощью станка возможен и криволинейный разрез плитки.

Организация-калькодержатель - трест Мосотделстрой № 5.

Черт. № 20.00.00

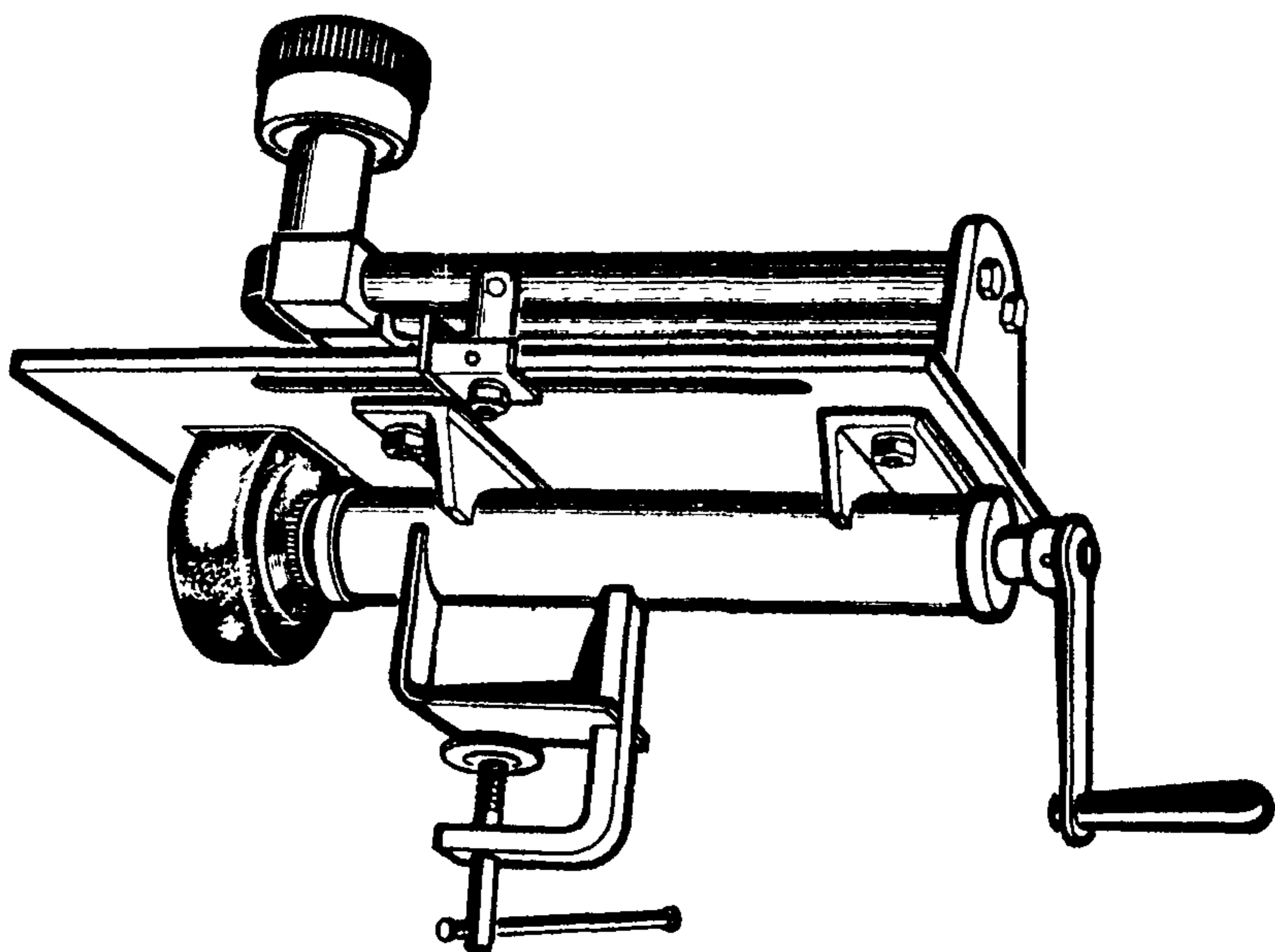


Рис. 18. Станок ручной для резки керамической плитки

СТАНОК ДЛЯ РЕЗКИ ОБЛИЦОВОЧНЫХ ПЛИТОК

Предназначен для резки плиток в построечных условиях.

Станок состоит из рамы, привода, каретки, насосной станции и алмазного отрезного круга.

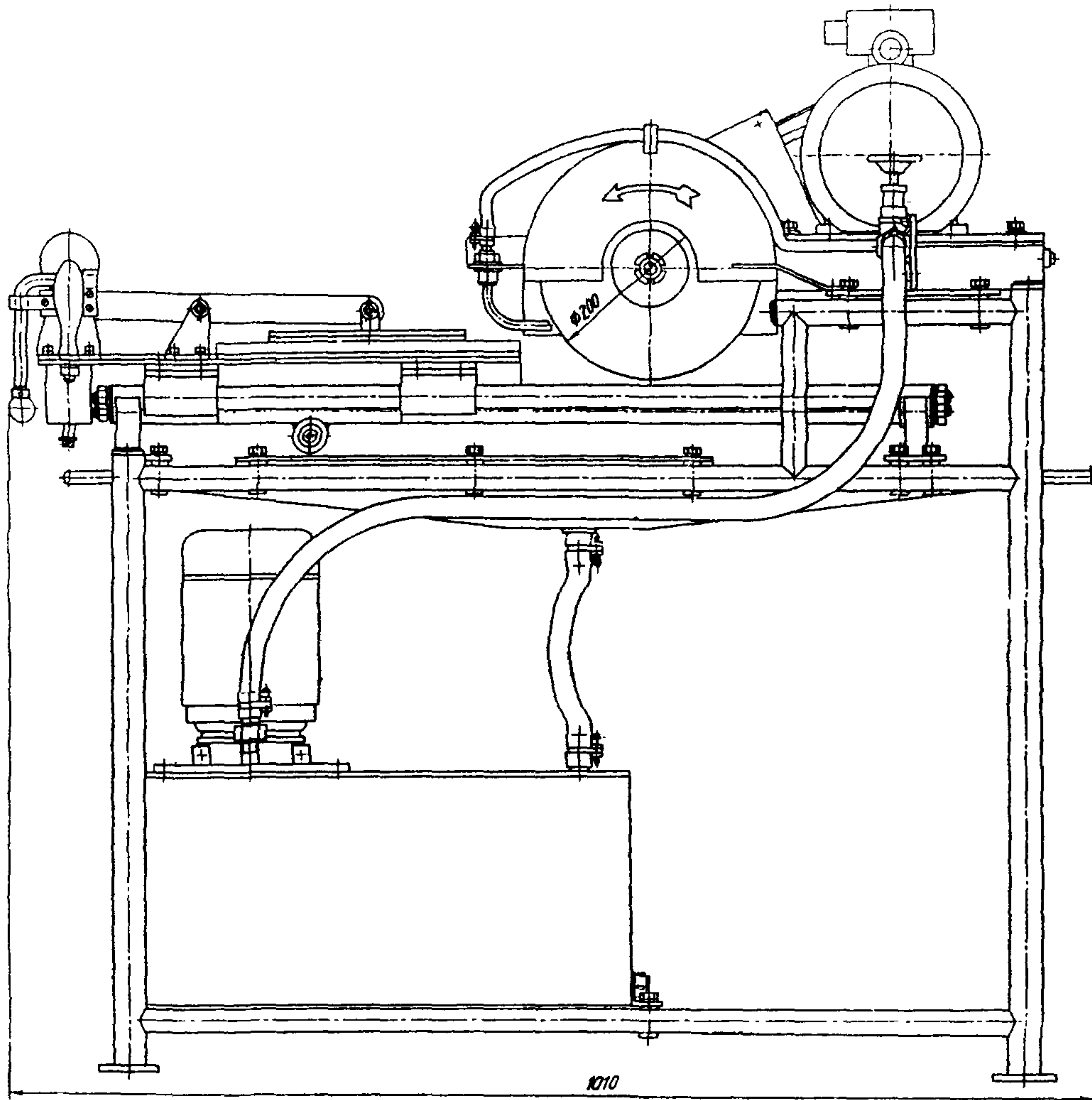
При резке плитки на алмазный отрезной круг подается охлаждающая жидкость.

Техническая характеристика

Диаметр алмазных отрезных кругов, мм	- 175; 200
Частота вращения алмазного круга, об/мин.	- 2800
Наибольшая толщина разрезаемых плиток, мм	- 15
Электродвигатель:	
мощность, кВт	- 1,1
напряжение, В	- 220/380
Производительность электронасоса системы охлаждения, л/мин.	- 22
Габаритные размеры, мм	1010 x 560 x 955
Масса, кг	- 24
Срок службы	- 24

Организация-калькодержатель - трест Мосотделстрой № 5

Черт. № $\frac{И-88}{01}$ 00.00



- 36 -

Рис. 19. Станок для резки облицовочных плиток

СКАРПЕЛЬ ПО МРАМОРУ

Предназначен для скалывания неровностей и грубого выравнивания поверхности среднетвердых пород естественного камня.

Скарпель изготавливают из инструментальной стали УВА, подверженной термообработке.

Техническая характеристика

Размеры, мм:

длина	- 215
диаметр	- 12
ширина рабочей части	- 20
Масса, кг	- 0,21
Срок службы	- 3 мес.

Организация-калькодержатель - трест Мосотделстрой № 5.

Черт. № РИ-104.00.00

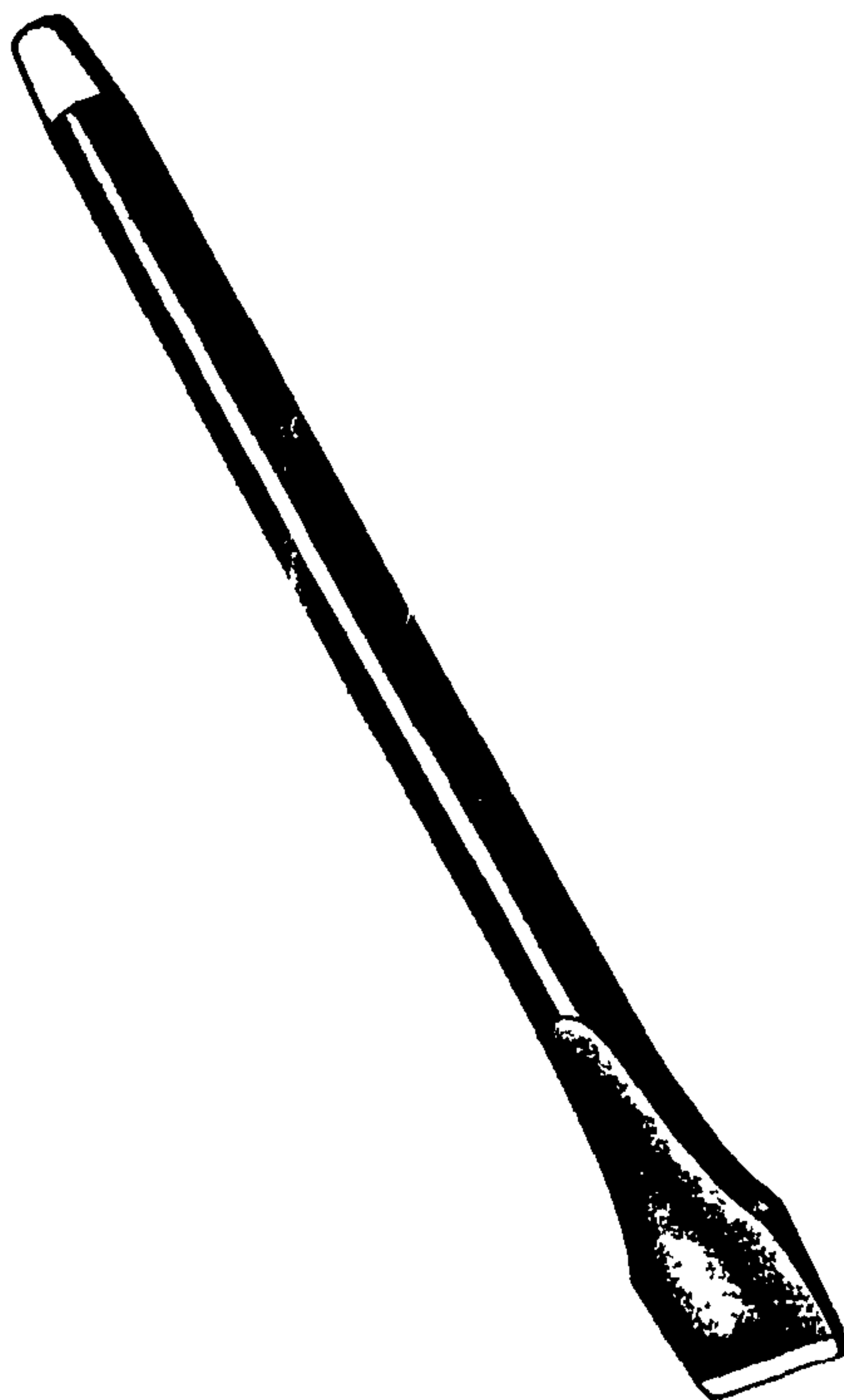


Рис.20. Скарпель по мрамору

СКАРПЕЛЬ ПО МЯГКИМ ПОРОДАМ КАМНЯ

Предназначен для скалывания неровностей и грубого выравнивания поверхности мягких пород естественного камня.

Изготовлен из инструментальной стали У8А, подверженной термообработке.

Техническая характеристика:

Размеры, мм:

длина	- 230
диаметр	- 16
ширина рабочей части	- 25
Масса, кг	- 0,4
Срок службы	- 3 мес.

Организация-калькодержатель - трест Мосотделстрой № 5.

Черт. № РИ-103-00.00

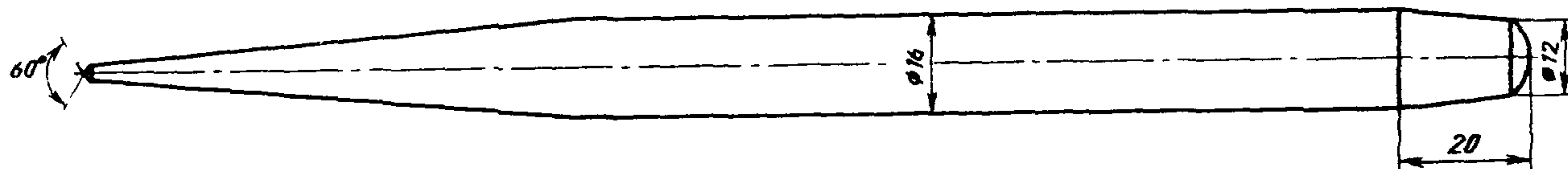
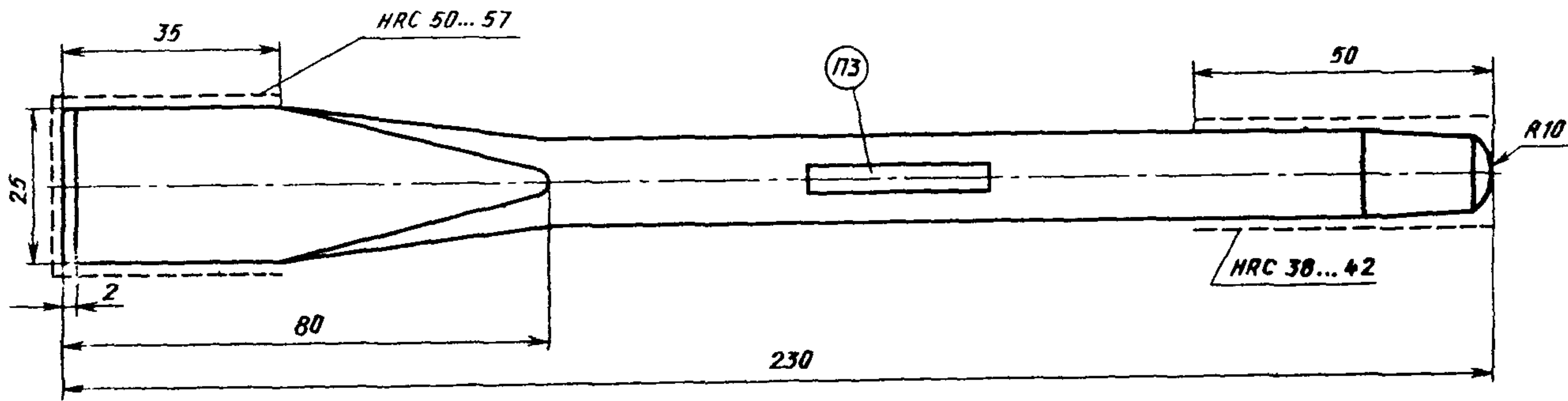


Рис.21.Скарпель по мягким породам камня

ЗАКОЛЬНИК ПО МЯГКИМ ПОРОДАМ КАМНЯ

Предназначен для грубого скалывания неровностей и снятия излишней толщины плит из естественного камня мягких пород.

Закольник изготавливают из инструментальной стали, подверженной термообработке.

Техническая характеристика

Размеры, мм:

длина	- 220
диаметр	- 16
ширина рабочей части	- 25
Масса, кг	- 0,38
Срок службы	- 3 мес.

Организация-калькодержатель - трест Мосотделстрой № 5.

Черт. № РИ-105.00.00

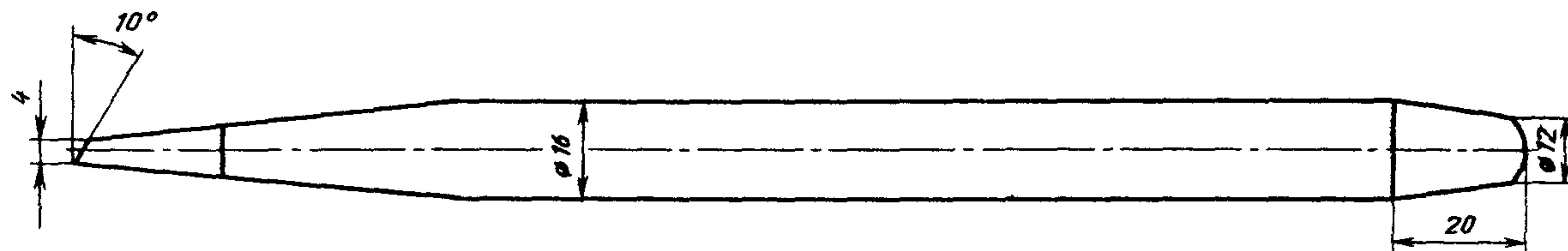
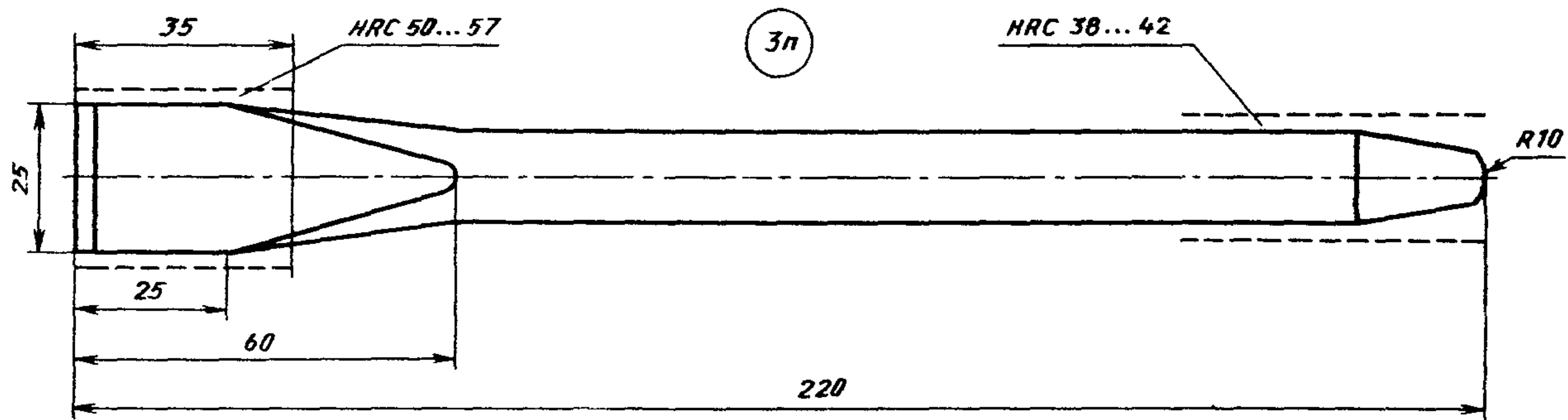


Рис.22. Закольник по мягким породам камня

БУРИК ПО ГРАНИТУ

Предназначен для образования неглубоких шуров и гнезд в плитах естественного камня твердых пород.

Изготавливается из инструментальной стали, подверженной термообработке.

Техническая характеристика

Показатель	Тип		
	I	II	III
Размеры, мм:			
длина, L	245	240	270
диаметр	12	12	12
ширина рабочей части, H	10	8	6
Масса, кг	0,23	0,215	0,23

Срок службы - 3 мес.

Организация-калькодержатель - трест Мосотделстрой № 5.

Черт. № РИ-108.00.00

ОР-491.00.00

РИ-III.00.00

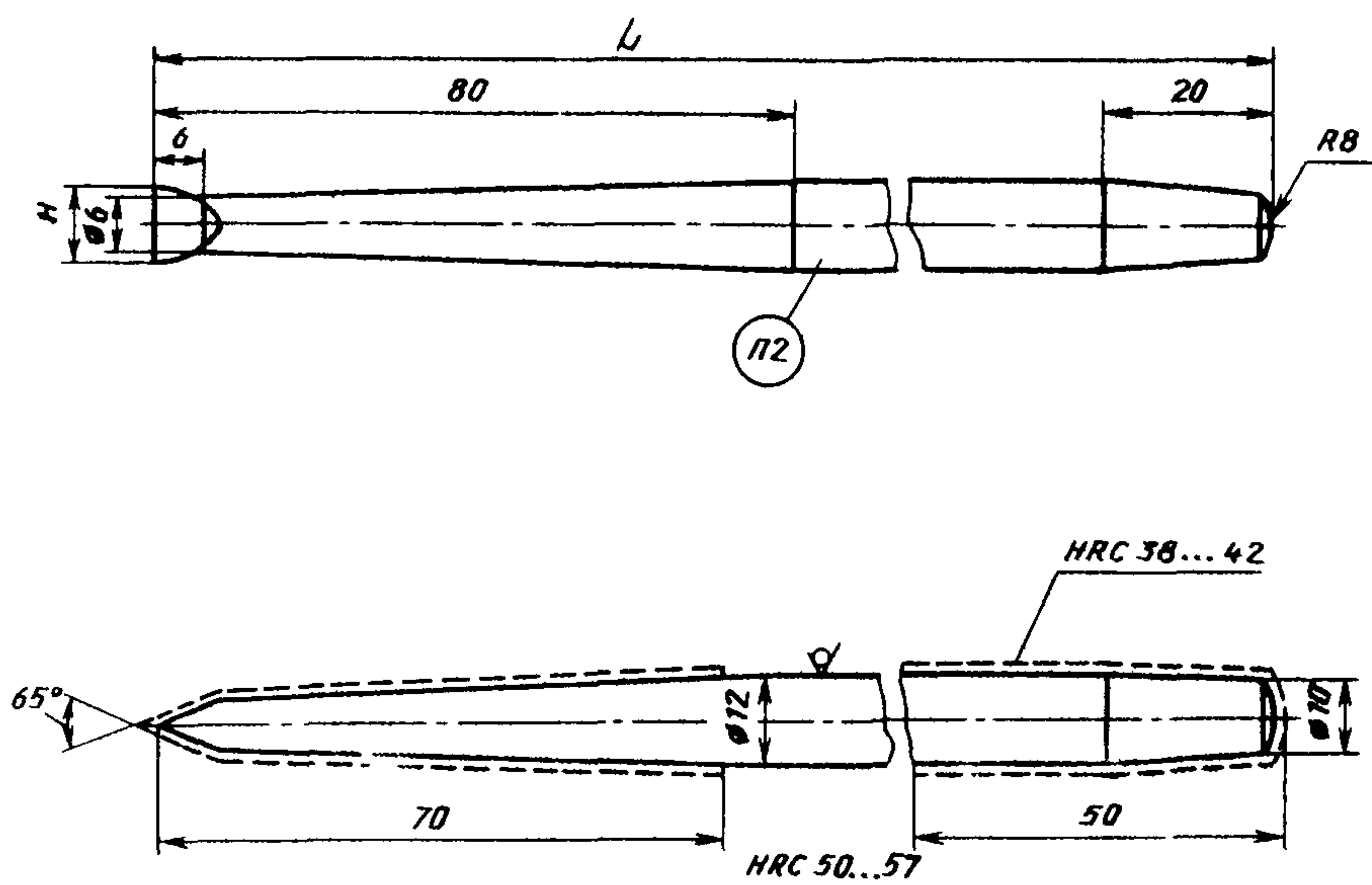


Рис.23. Бурик по граниту

КИЯНКА ПО МРАМОРУ

Предназначена для обработки естественного камня средне-твердых пород.

Корпус киянки изготавливают из инструментальной стали методомковки с последующей термообработкой. Ручка киянки выполняется из древесины лиственных пород влажностью не более 12 %.

Техническая характеристика

Габаритные размеры, мм	- 34 x 34 x 86
Масса, кг	- 0,9
Срок службы	- 12 мес.

Организация-калькодержатель - трест Мосотделстрой № 5.

Черт. № РИ-107.00.00

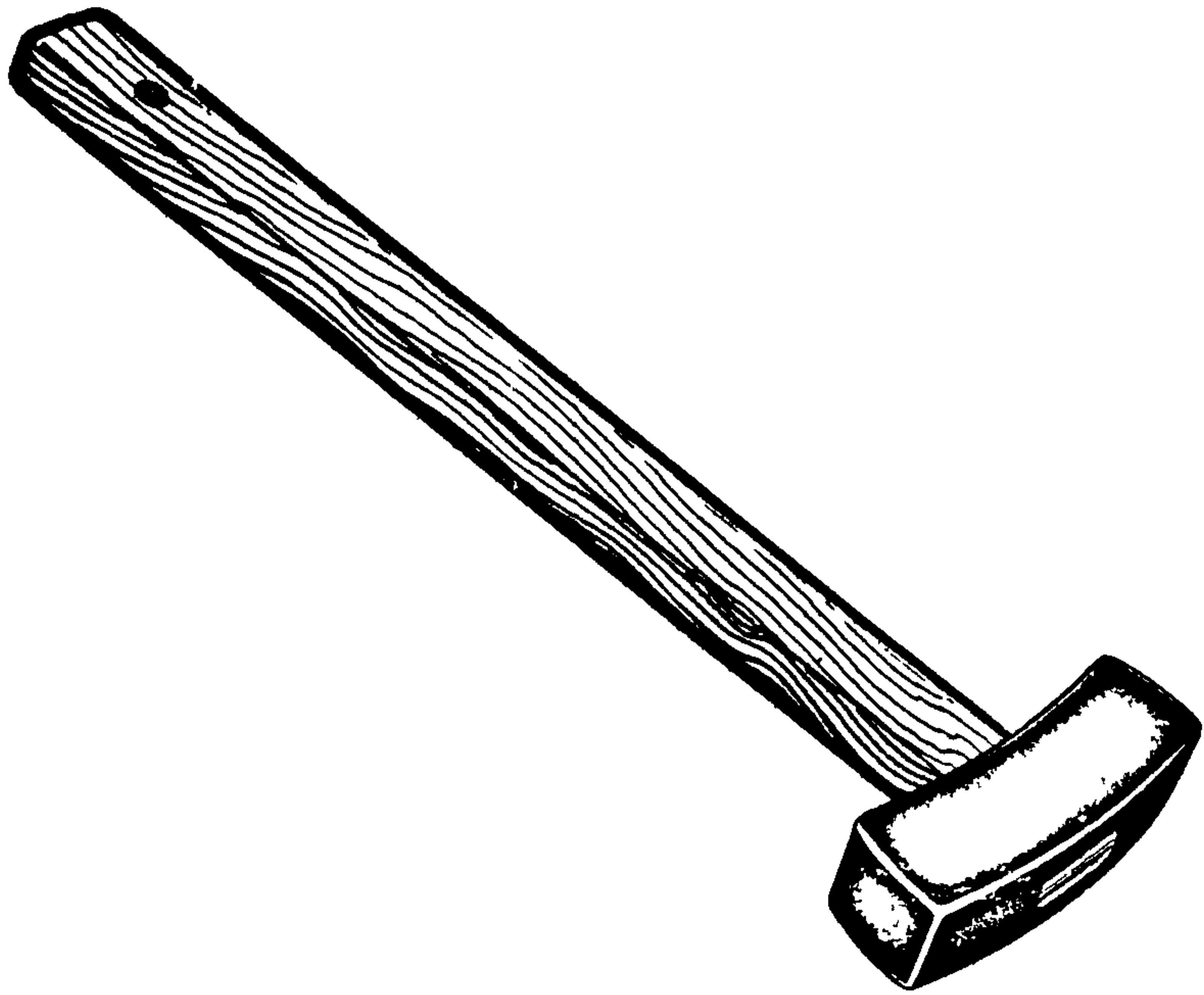


Рис. 24. Киянка по мрамору

КИЯНКА ПО ГРАНИТУ

Предназначена для обработки естественного камня твердых пород. Корпус киянки изготавливают из инструментальной стали с последующей термообработкой. Ручка киянки выполняется из древесины лиственных пород влажностью не более 12 %.

Техническая характеристика

Габаритные размеры, мм	- 105 x 40 x 35
Масса, кг	- 1,5
Срок службы	- 12 мес.

Организация-калькодержатель - трест Мосотделстрой № 5.

Черт. № РИ-112.00.00

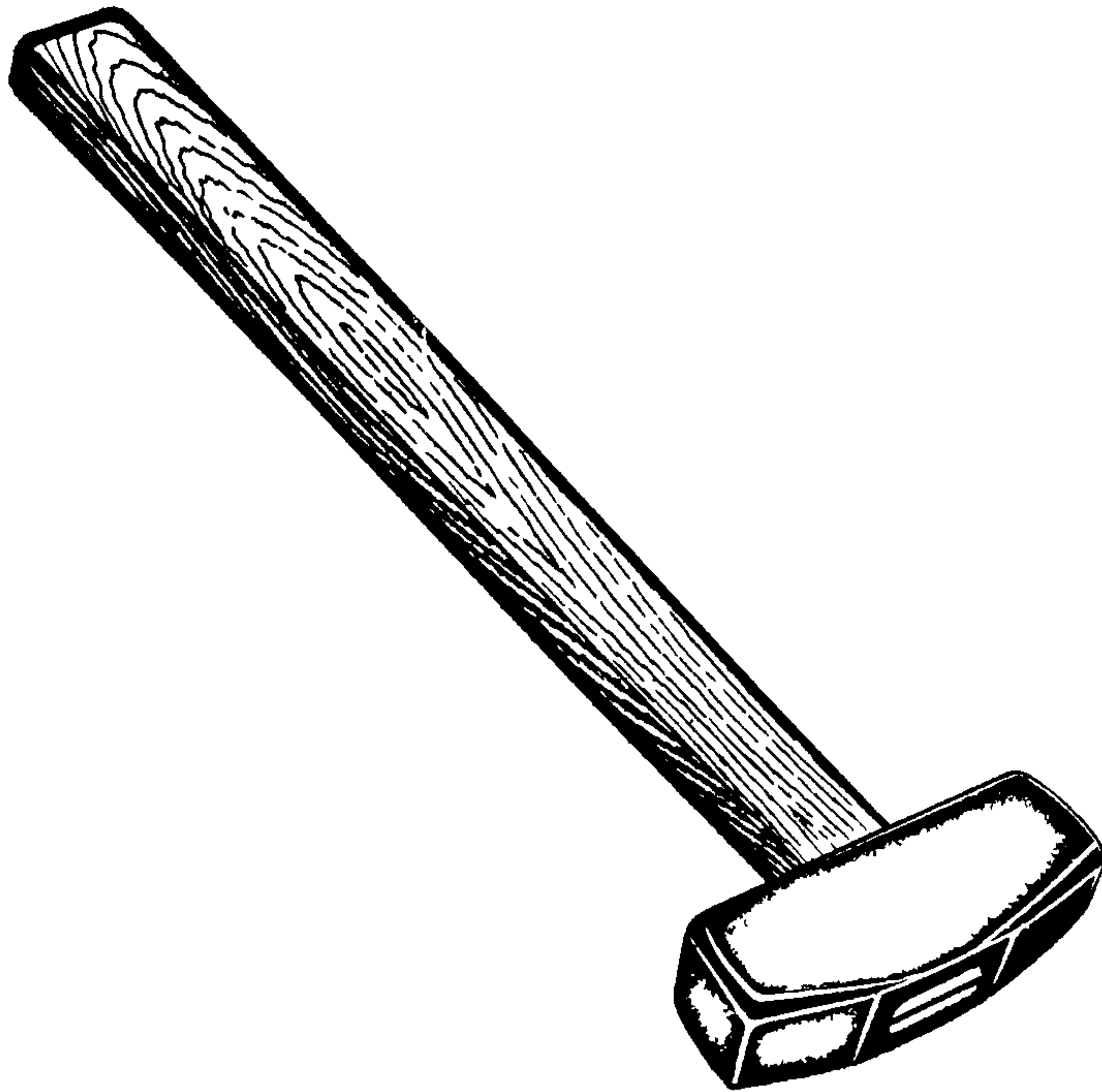


Рис.25. Киянка по граниту

БУРИК ПО КИРПИЧУ

Предназначен для образования неглубоких шпуров и гнезд в камне мягких пород.

Бурик изготавливают из арматурной стали.

Техническая характеристика

Размеры, мм:

длина - 320

диаметр - 15

ширина рабочей части - 10

Масса, кг - 0,5

Срок службы - 3 мес.

Организация-калькодержатель — трест Мосотделстрой № 5.

Черт. № РИ-109.00.00

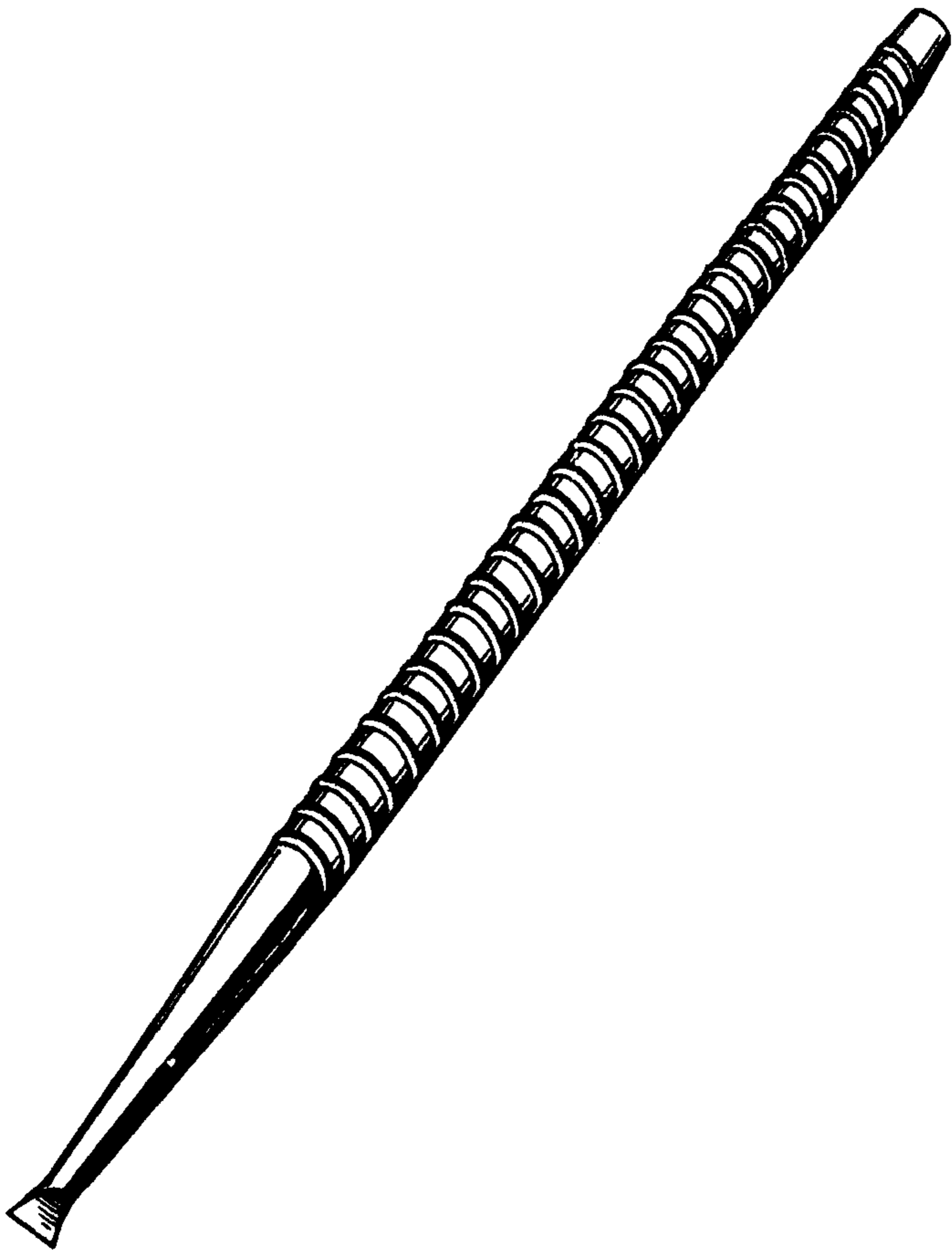


Рис. 26. Бурик по кирпичу

ЗАКОЛЬНИК ПО МРАМОРУ

Предназначен для грубого скалывания неровностей и снятия излишней толщины плит из естественного камня среднетвердых пород.

Изготавливают из инструментальной стали, подверженной термообработке.

Техническая характеристика

Размеры, мм:

длина	- 215
диаметр	- 14
ширина рабочей части	- 20

Масса, кг	- 0,3
-----------	-------

Срок службы	- 6 мес.
-------------	----------

Организация -калькодержатель - трест Мосотделстрой № 5.

Черт. № РИ-110.00.00

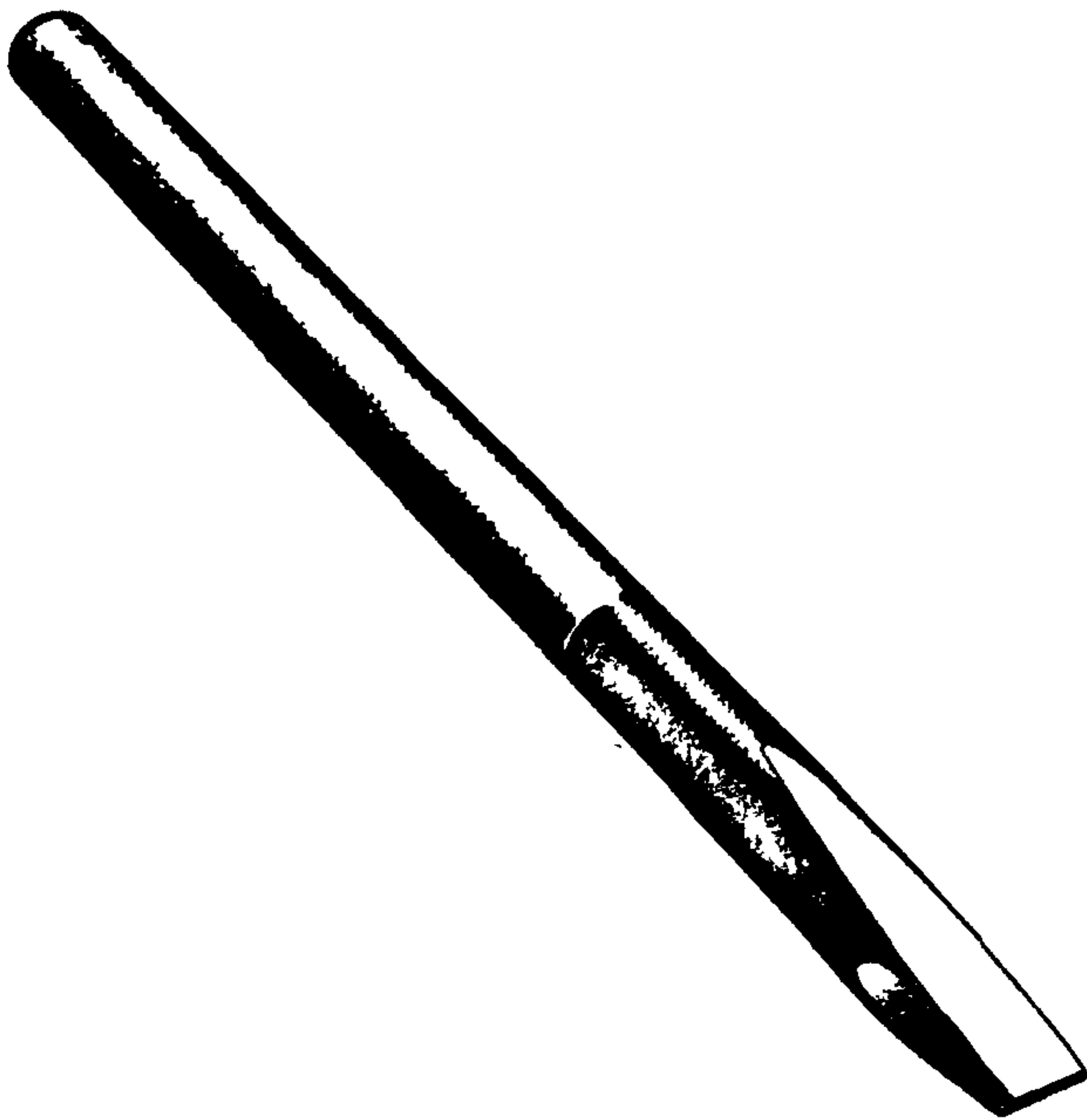


Рис.27. Закольник по мрамору

ЗАКОЛЬНИК ДВУРУЧНЫЙ

Предназначен для грубого скалывания неровностей и снятия излишней толщины плит естественного камня твердых пород.

Корпус изготавливают методомковки из инструментальной стали с термической обработкой. Ручку выполняют из древесины твердых лиственных пород.

Техническая характеристика

Габаритные размеры, мм	- 500 х 215 х 50
Масса, кг	- 4,6
Ширина рабочей части, мм	- 50
Срок службы	- 6 мес.

Организация-калькодержатель - трест Мосотделстрой № 5.

Черт. № РИ-106.00.00

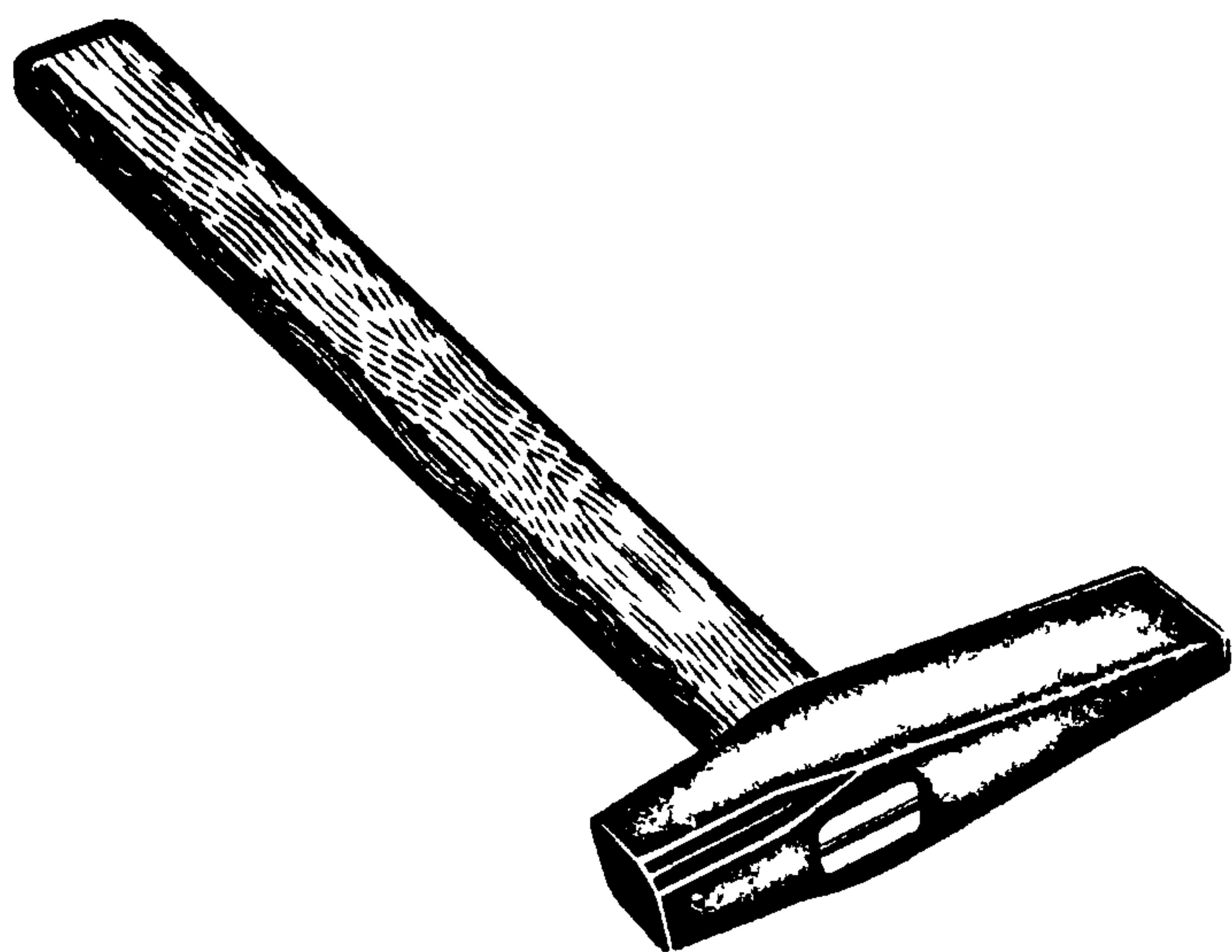


Рис. 28. Закольник двуручный

МАЛЯРНЫЕ РАБОТЫ

**УДОЧКА МАЛЯРНАЯ ДЛЯ ДЕКОРАТИВНОЙ
ОТДЕЛКИ ПОВЕРХНОСТЕЙ ПОД "ШАГРЕНЬ"**

Предназначена для декоративной отделки поверхностей под фактуру "шагрень" шпаклевочным и латексно-меловым составами.

Состоит из двух стальных трубок - материальной и воздушной, двух запорных кранов и четырех сменных сопел. Сопло диаметром 4,5 мм служит для получения декоративной отделки крупной фракцией, диаметром 3 мм - средней, диаметром 2,5 мм - мелкой. Сопло диаметром 1,5 мм служит для производства малярных работ.

Техническая характеристика:

Давление воздуха, МПа	- 0,4-0,6
Длина, мм	- 1350
Масса, кг	- 0,8
Срок службы	- 24 мес.

Конструкция удочки обеспечивает быструю смену сопел в зависимости от вида работ.

Организация-калькодержатель - трест Мосотделстрой № 5.

Черт. № 121.00.00

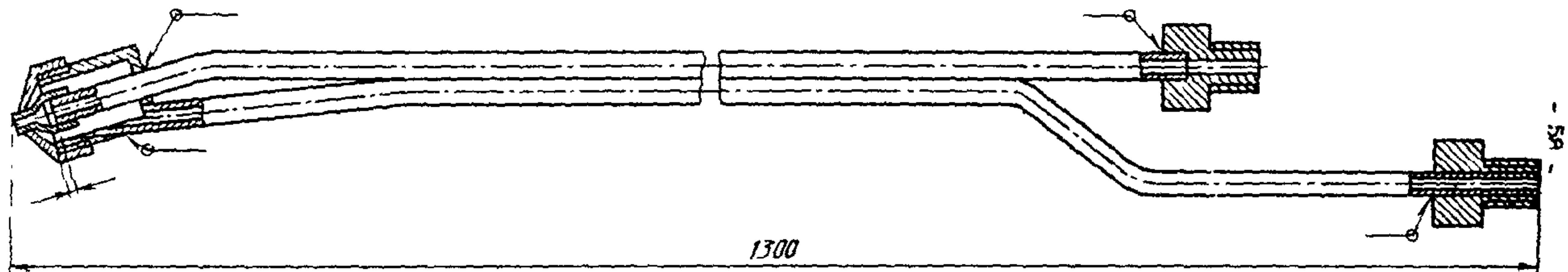


Рис. 29. Улочка чалырная для декоративной отделки поверхностей под "Шагрень"

**УДОЧКА ДЛЯ ПРОИЗВОДСТВА МАЛЯРНЫХ РАБОТ С ИСПОЛЬ-
ЗОВАНИЕМ АГРЕГАТОВ ВЫСОКОГО ДАВЛЕНИЯ ТИПА 2600Н И 7000Н**

Удочка представляет удлинитель, соединяемый одной стороной с окрасочным пистолетом-распылителем, вместо снятых с него гелевки и сопла, которые в свою очередь подсоединяются на противоположный конец удлинителя.

Техническая характеристика

Наибольшее давление нагнетания, МПа	- 24,5
Рабочее давление при распылении, МПа	- 15,7
Подача, л/мин.	- 5,6
Масса, кг	- 2
Срок службы	- 24 мес.

Организация-калькодержатель - трест Мосотделстрой № 5.

Черт. № 52.00.00 (удочка длинная)

№ 52.00.00.01 (удочка короткая)

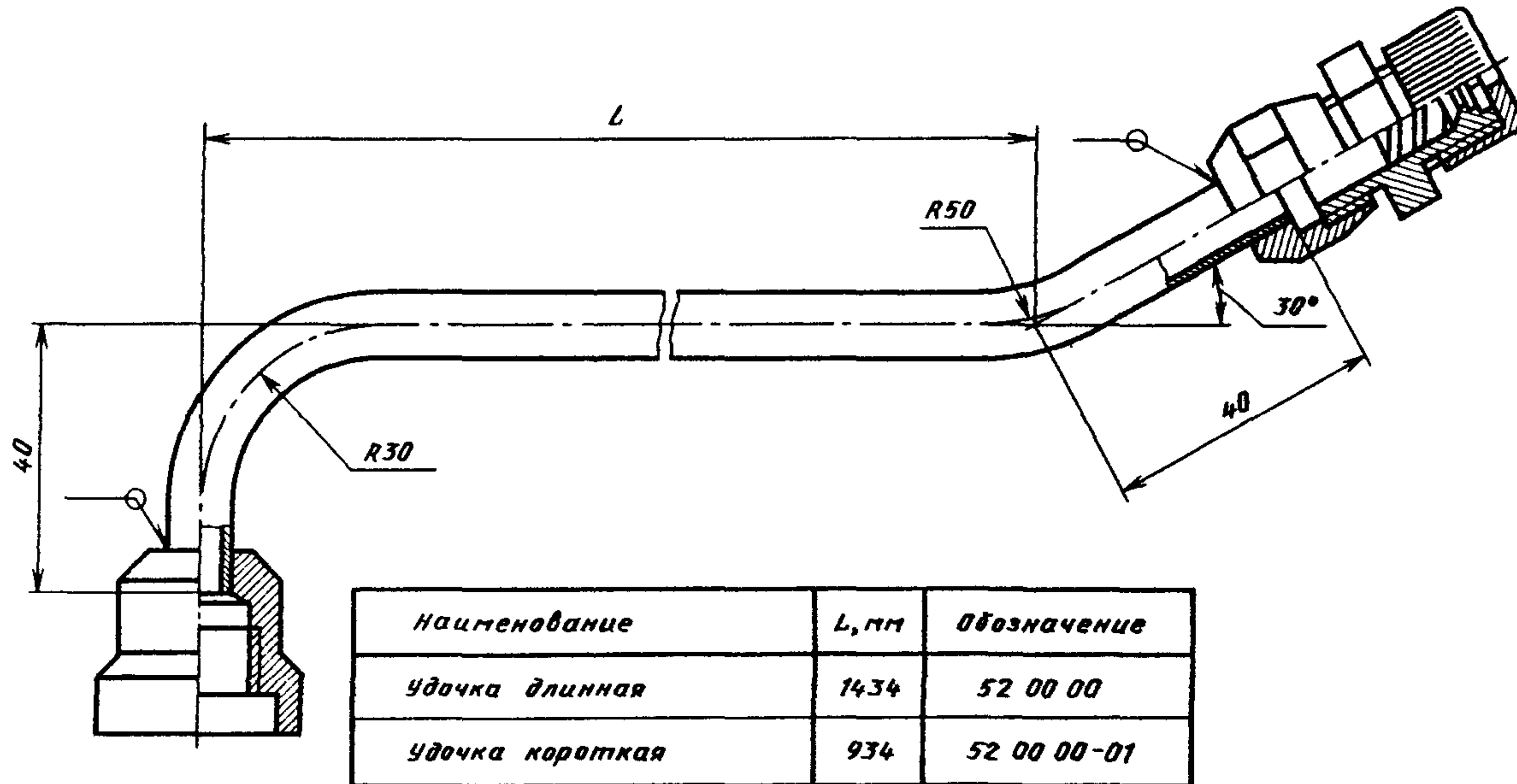


Рис.30. Удочка для производства малярных работ с использованием агрегатов высокого давления типа 2600Н и 7000Н

СТЕКОЛЬНЫЕ РАБОТЫ

ПИРАМИДА ДЛЯ ПРИЕМА И ХРАНЕНИЯ СТЕКЛА

Пирамида выполнена из стальных труб и состоит из следующих узлов: 2-х ферм, 4-х нижних опор, 4-х диагоналей и деревянного настила. Вся конструкция соединяется болтами. Установленные ящики со стеклом крепятся в верхней части страховочным канатом.

Техническая характеристика

Емкость пирамиды	- 6 ящиков стекла (по три с каждой стороны)
Габаритные размеры, мм:	
в рабочем положении	- 3400 x 2400 x 2400
в транспортном положении	- 2400 x 400 x 1600
Масса, кг	- 200
Срок службы	- 24 мес.

Организация-калькодержатель - трест Мосотделстрой № 5.

Черт. № 005

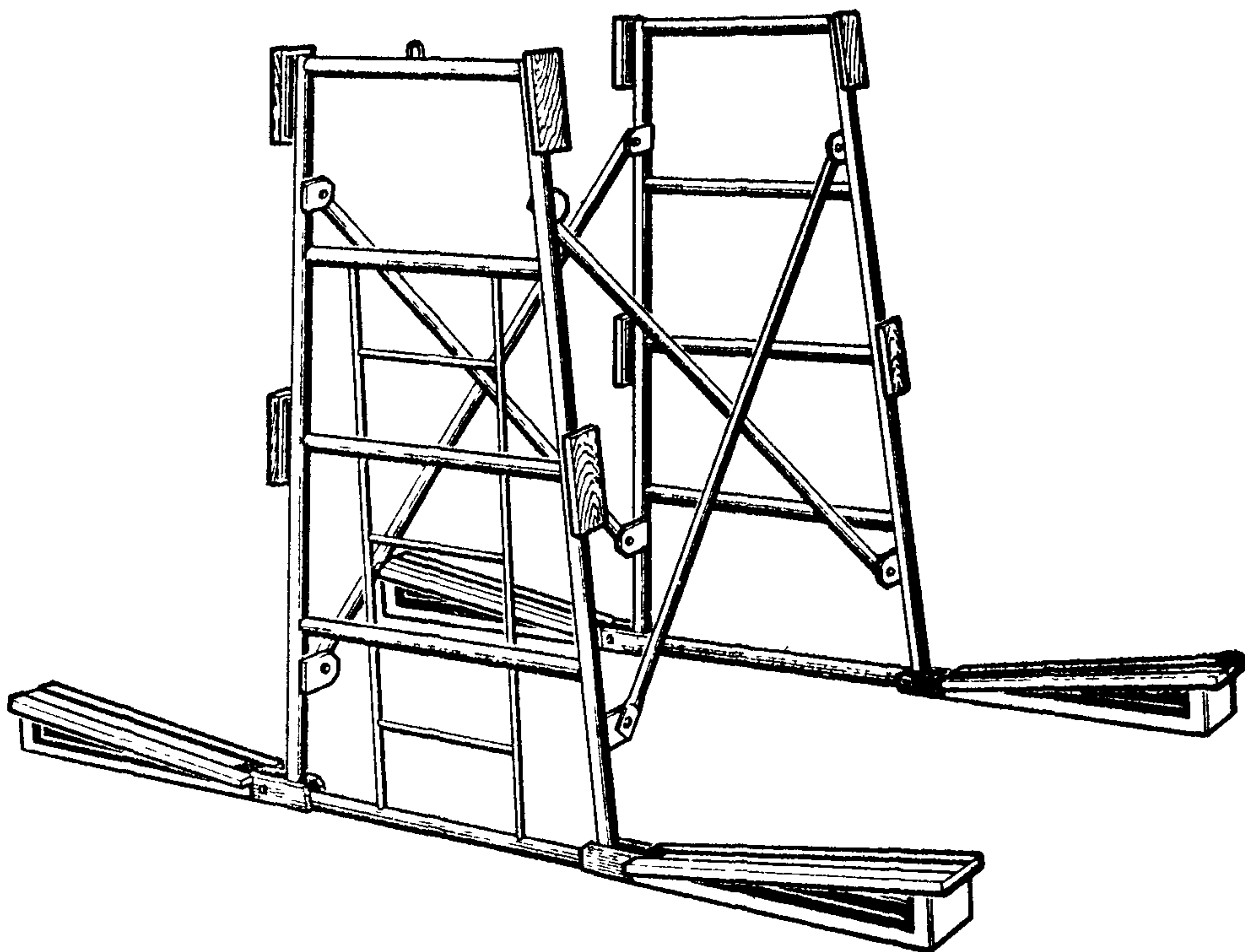


Рис.31. Пирамида для приема и хранения стекла

ОТДЕЛОЧНО-МОНТАЖНЫЕ РАБОТЫ

ПРОСЕКАТЕЛЬ

Предназначен для крепления стоек к направляющим методом просечки с отгибом при изготовлении металлического каркаса для монтажа гипсокартонных листов.

Просекатель состоит из корпуса, шарнирно соединенного с рычагом и пластинчатым штоком, рабочий конец которого заточен и при просечке входит в матрицу.

Техническая характеристика:

Толщина просекаемого металла (макс.), мм	- 0,8
Максимальное усилие, кгс:	
резки	- 30
на рукоятке	- 5
Ход штока, мм	- 22
Габаритные размеры, мм:	
длина	- 300
ширина	- 80
высота	- 25
Масса, кг	- 1,7
Срок службы	- 24 мес.

Просекатель позволяет быстро и надежно крепить стойки к направляющим.

Организация-калькодержатель - трест Мосотделстрой № 5.

Черт. № ТР-16.00

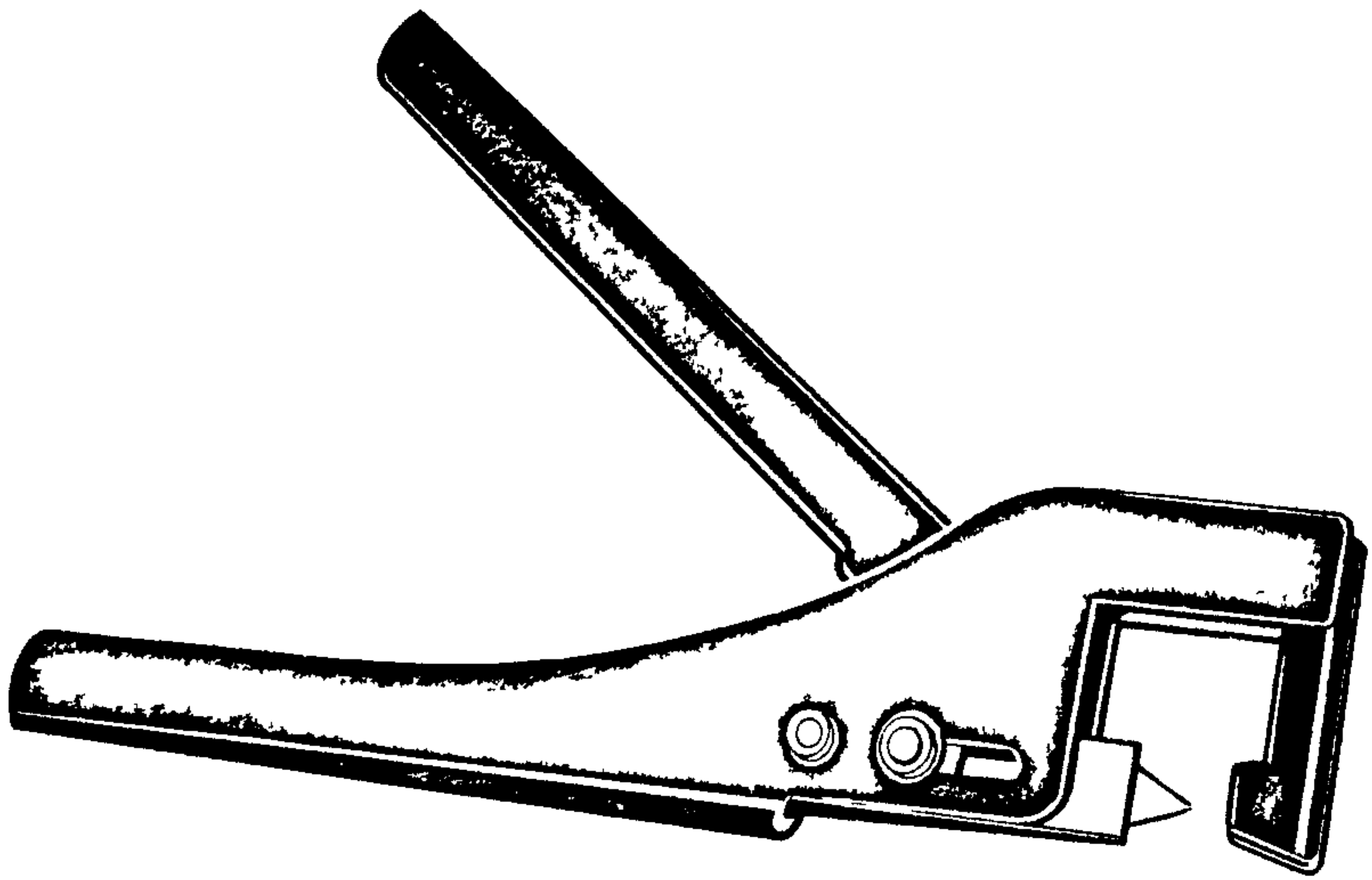


Рис. 32. Просекатель

УСТРОЙСТВО ДЛЯ ВЕРТИКАЛЬНОГО ПОДЪЕМА И ПЕРЕМЕЩЕНИЯ ГИПСОКАРТОННЫХ ЛИСТОВ

Предназначено для подъема и перемещения на короткие расстояния гипсокартонных листов при монтаже подвесных потолков.

Устройство состоит из стола, на котором размещается поднимаемый лист; телескопической стойки с колесами, закрепленной на опорной крестовине с помощью фланца. Подъем телескопической стойки осуществляется тросом, наматываемым на барабан. Вращение барабана производится с помощью управляющего колеса, позволяющего горизонтально перемещать устройство.

Техническая характеристика:

Высота подъема, мм	- 3000
То же, с помощью подставок, мм	- 3300; 3700; 4000
Масса, кг	- 7
Срок службы	- 24 мес.

Применение данного устройства облегчает труд монтажников, повышает производительность труда и обеспечивает безопасность при монтаже подвесных потолков из гипсокартонных листов.

Организация-калькодержатель - трест Мосотделстрой № 5.

Черт. № 40.00.00

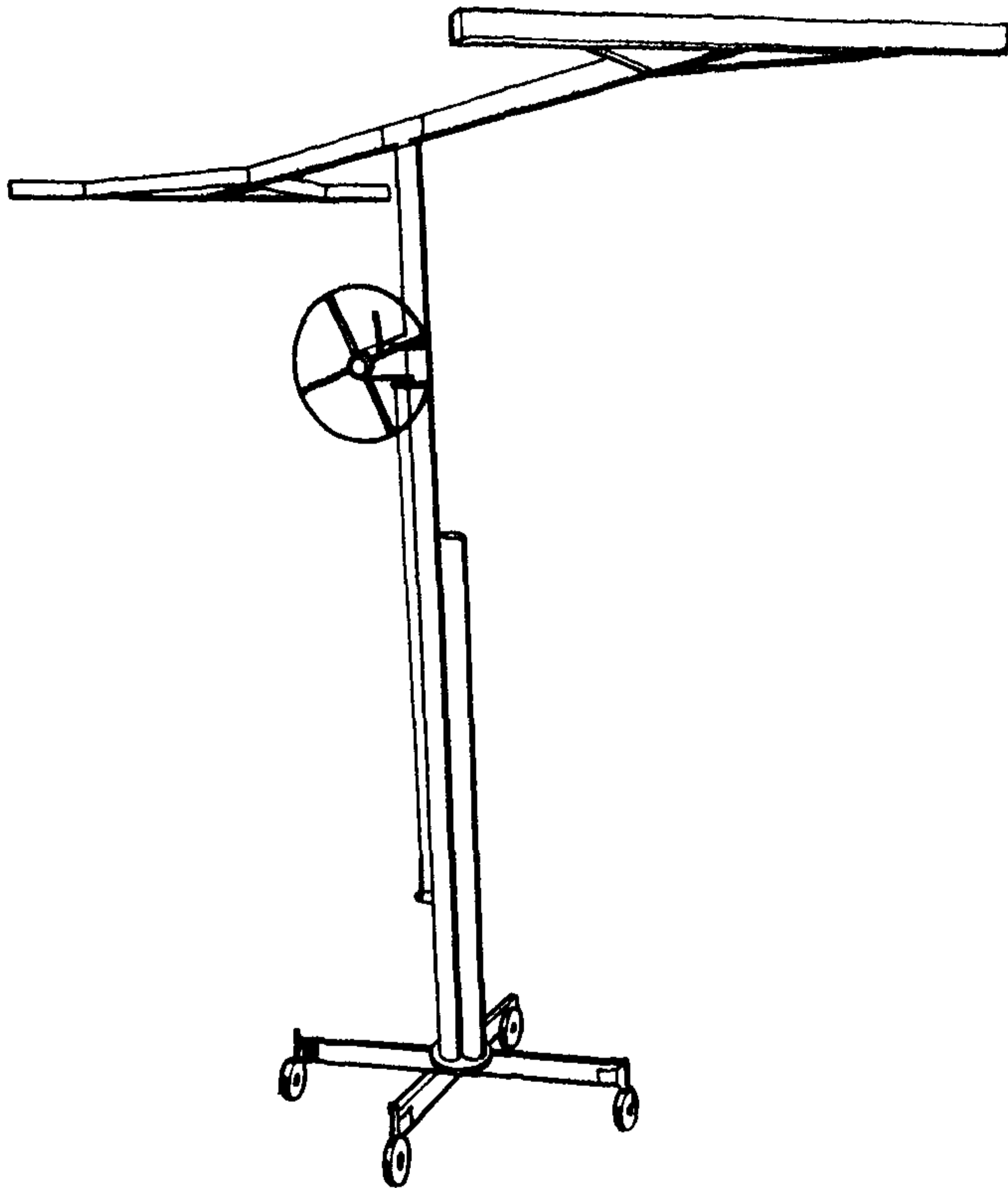


Рис. 33. Устройство для вертикального подъема и перемещения гипсокартонных листов

УСТРОЙСТВО ДЛЯ ГОРИЗОНТАЛЬНОГО ПЕРЕМЕЩЕНИЯ ГИПСОКАРТОННЫХ ЛИСТОВ

Предназначено для транспортировки гипсокартонных листов в рабочей зоне (по горизонтали в пределах этажа) при устройстве перегородок и подвесных потолков, а также для их разметки и раскроя. Основные узлы устройства изготовлены из алюминиевого профиля прямоугольного сечения.

Устройство состоит из стола с ограничителями, предотвращающими падение листов. Стол с помощью поворотных шарниров подвижно крепится к раме и фиксируется в двух положениях (горизонтальном и наклонном) стопором. Устройство перемещается с помощью двух колес за ручки, расположенные на торцах стола. Для предотвращения ударов при перемещении и больших перекосов в неподвижном положении устройство снабжено четырьмя упорами. Позволяет легко транспортировать гипсокартонные листы от места складирования к месту монтажа по горизонтали в пределах этажа.

В транспортном положении с полной нагрузкой проходит через стандартные дверные проемы. При горизонтальном положении стола устройства на нем можно производить разметку и раскрой листов.

Техническая характеристика:

Габаритные размеры, мм:

устройства в транспортном положении - 3000 x 670 x 1290
стола - 2800 x 1100

Грузоподъемность, кг - 300

Масса, кг - 42

Срок службы - 24 мес.

Организация-калькодержатель - трест Мосотделстрой № 5.

Черт. № 30.00.00

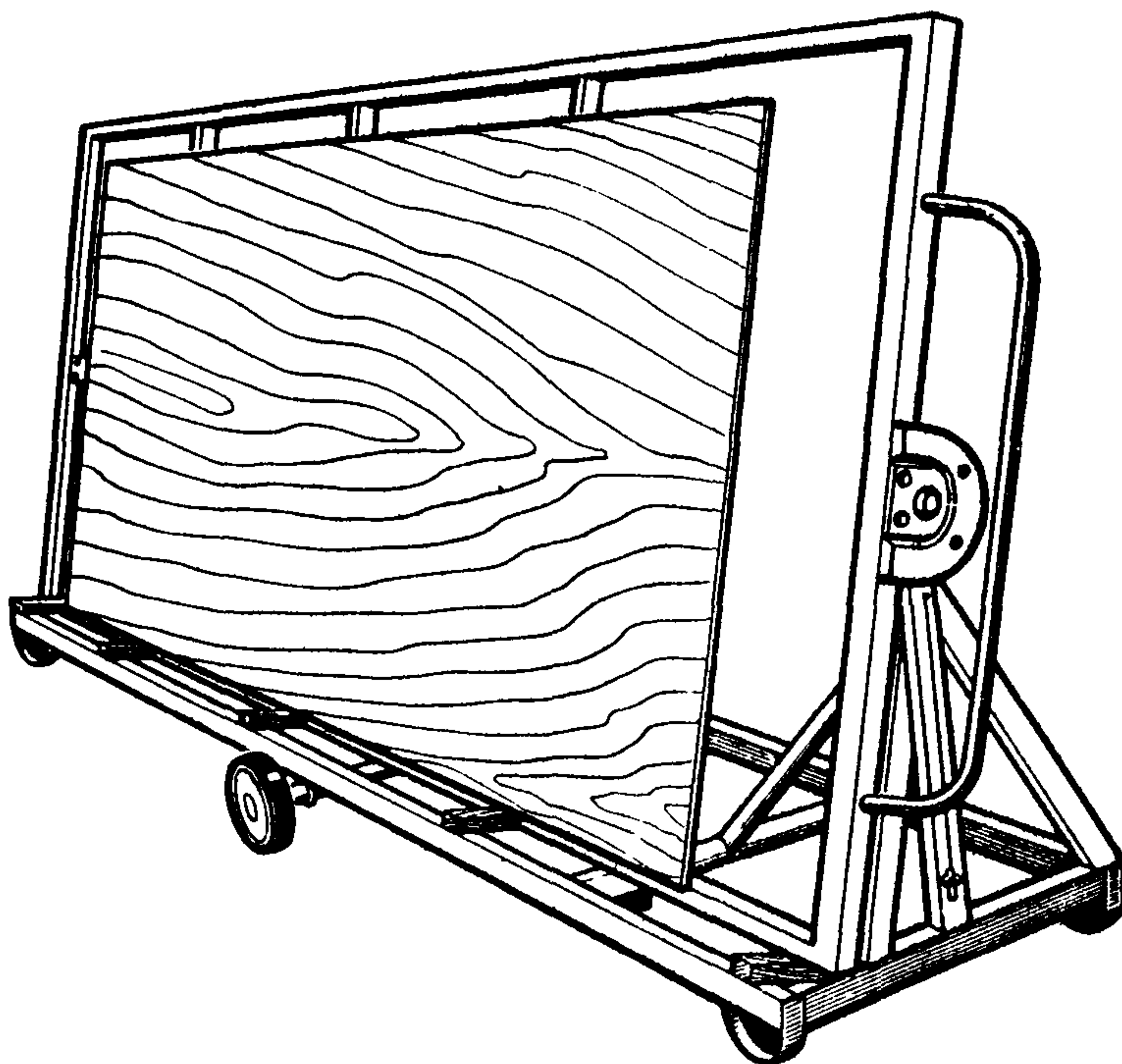


Рис. 34. Устройство для горизонтального перемещения
гипсокартонных листов

ПРИСПОСОБЛЕНИЕ ДЛЯ ПЕРЕНОСКИ КРУПНОРАЗМЕРНЫХ ЛИСТОВЫХ ОБЛИЦОВОЧНЫХ МАТЕРИАЛОВ

Приспособление состоит из изогнутой пластины (основания) с закрепленными на ней тремя стержнями (ручками), на которые надеты отрезки мягких резиновых шлангов.

Торец переносимого листа вставляется между двумя шпильками, а третья служит рукояткой. При подъеме за рукоятку лист под собственной массой заклинивается между шпильками.

Толщина переносимого листа 8 - 25 мм.

Приспособление позволяет легко переносить крупногабаритные листовые отделочные материалы, не повреждая кромки и лицевые поверхности.

Срок службы - 12 мес.

Организация-калькодержатель - трест Мосотделстрой № 5.

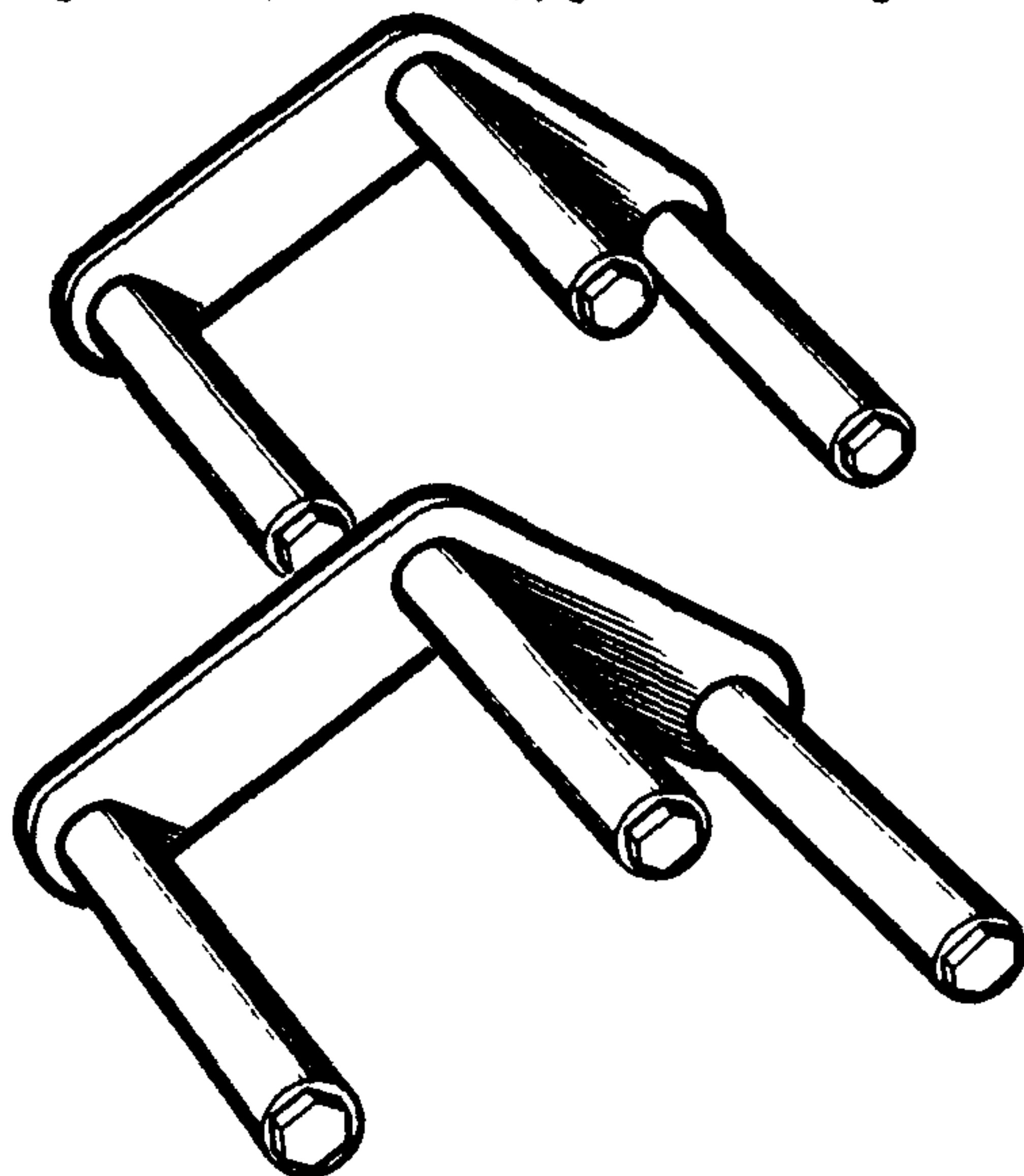


Рис. 35. Приспособление для переноски крупногабаритных
листовых облицовочных материалов

СТАНОК ДЛЯ СТОЛЯРНЫХ РАБОТ

Предназначен для распиловки панелей ДСП, досок, брусьев и планок из различных пород древесины вдоль и поперек волокон, выборки четверти, прорезания пазов, нарезки шпунтов в условиях строительных площадок.

Техническая характеристика:

Глубина пропила, макс., мм	- 80
Мощность электродвигателя, кВт	- 3
Габаритные размеры, мм:	
длина	- 1210
ширина	- 800
высота	- 940
Масса станка, кг	- 92
Срок службы - 36 мес.	

Небольшая масса станка создает удобство в работе, повышает производительность труда и культуру производства.

Организация-калькодержатель - трест Мосотделстрой № 5.

Черт. № 5708

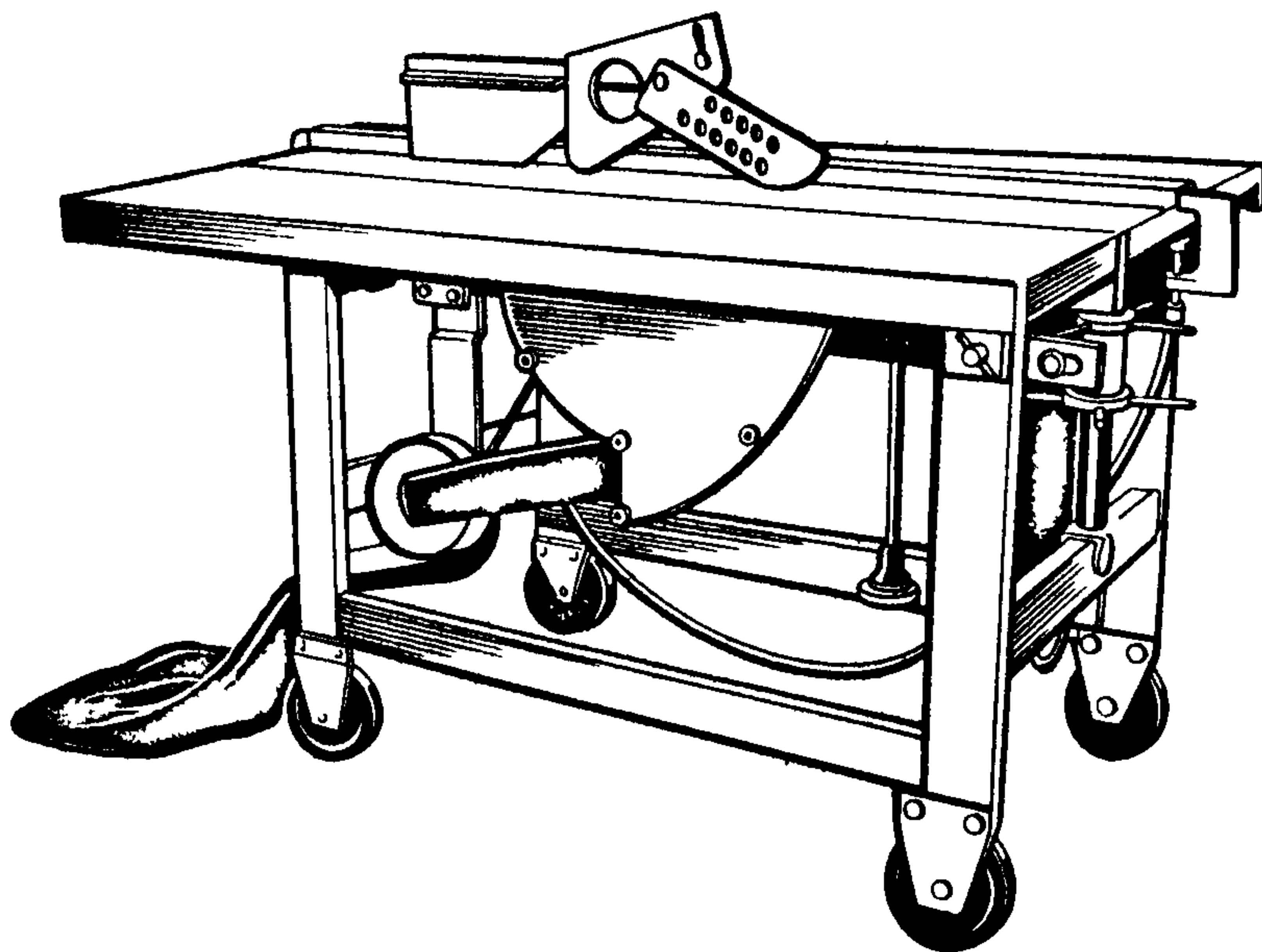


Рис.36. Станок для столярных работ

**КРЕСТООБРАЗНАЯ ОТВЕРТКА К ШУРОПОВЕРТАМ
ИЭ-3603 и ИЭ-3605**

Предназначена для завинчивания винтов и шурупов с крестообразными шлицами.

Изготавливается из шестигранника 6,3 мм.

Техническая характеристика

Диаметр закручиваемых шурупов, мм	- от 3,5 до 5
Длина, мм	- 27
Масса, г	- 7

Организация-калькодержатель - трест Мосотделстрой № 5.

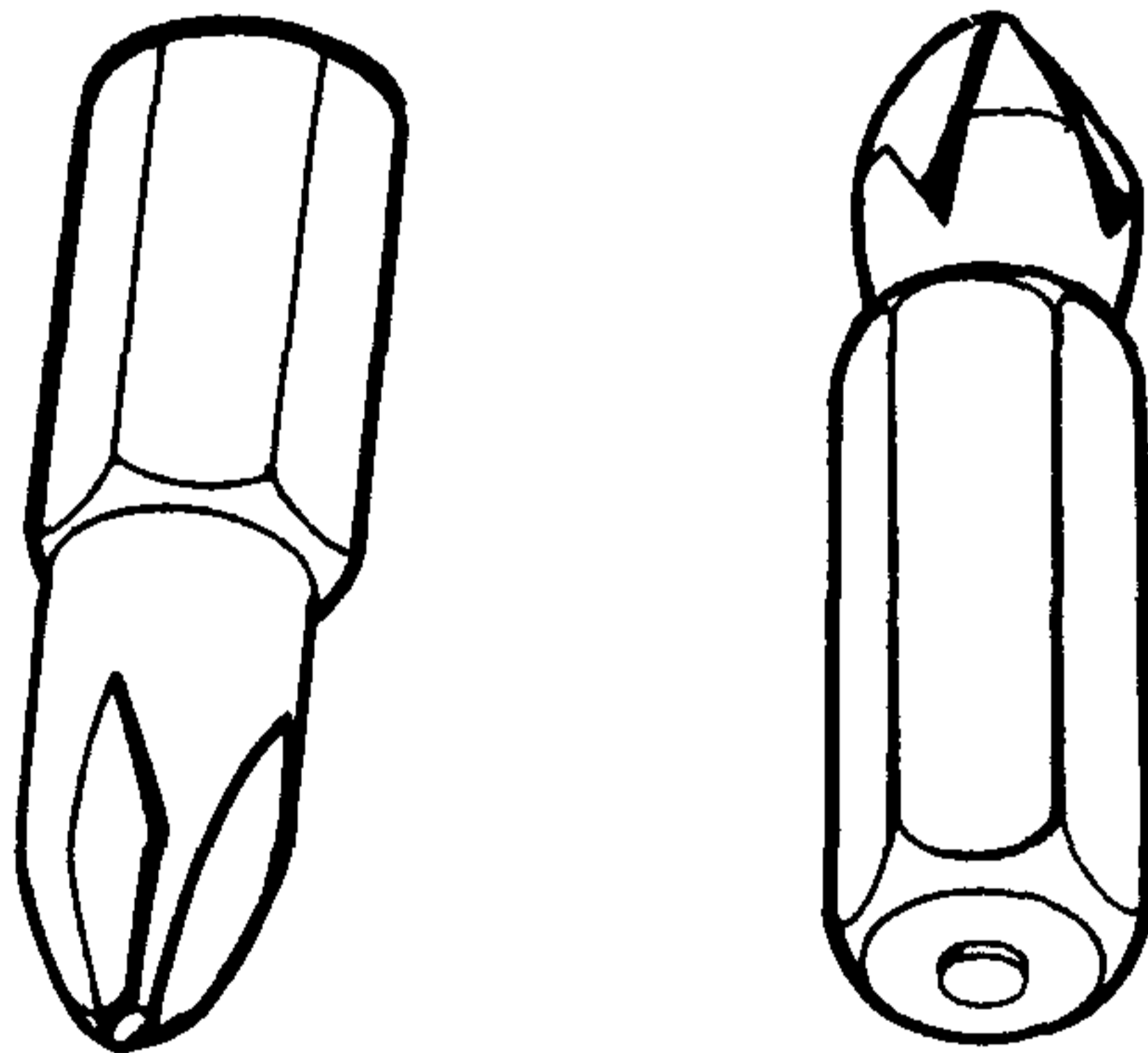


Рис. 37. Крестообразная отвертка к шуруповертам
ИЭ-3603 и ИЭ-3605

КРОВЕЛЬНЫЕ РАБОТЫ

**ШЛАНГОВОЕ СОЕДИНЕНИЕ (РАЗЪЕМНОЕ)
ДЛЯ БИТУМОПРОВОДА**

Предназначено для временного соединения прорезиненных рукавов битумопровода и для разъединения при их очистке.

Шланговое соединение состоит из двух полумуфт, скрепляющих соединяемые шланги.

Техническая характеристика

Диаметр шланга, мм - 25; 32; 38

Длина, мм - 300

Срок службы - 12 мес.

Организация-калькодержатель - трест Мосотделстрой № 5.

Черт. № К-166.00.00

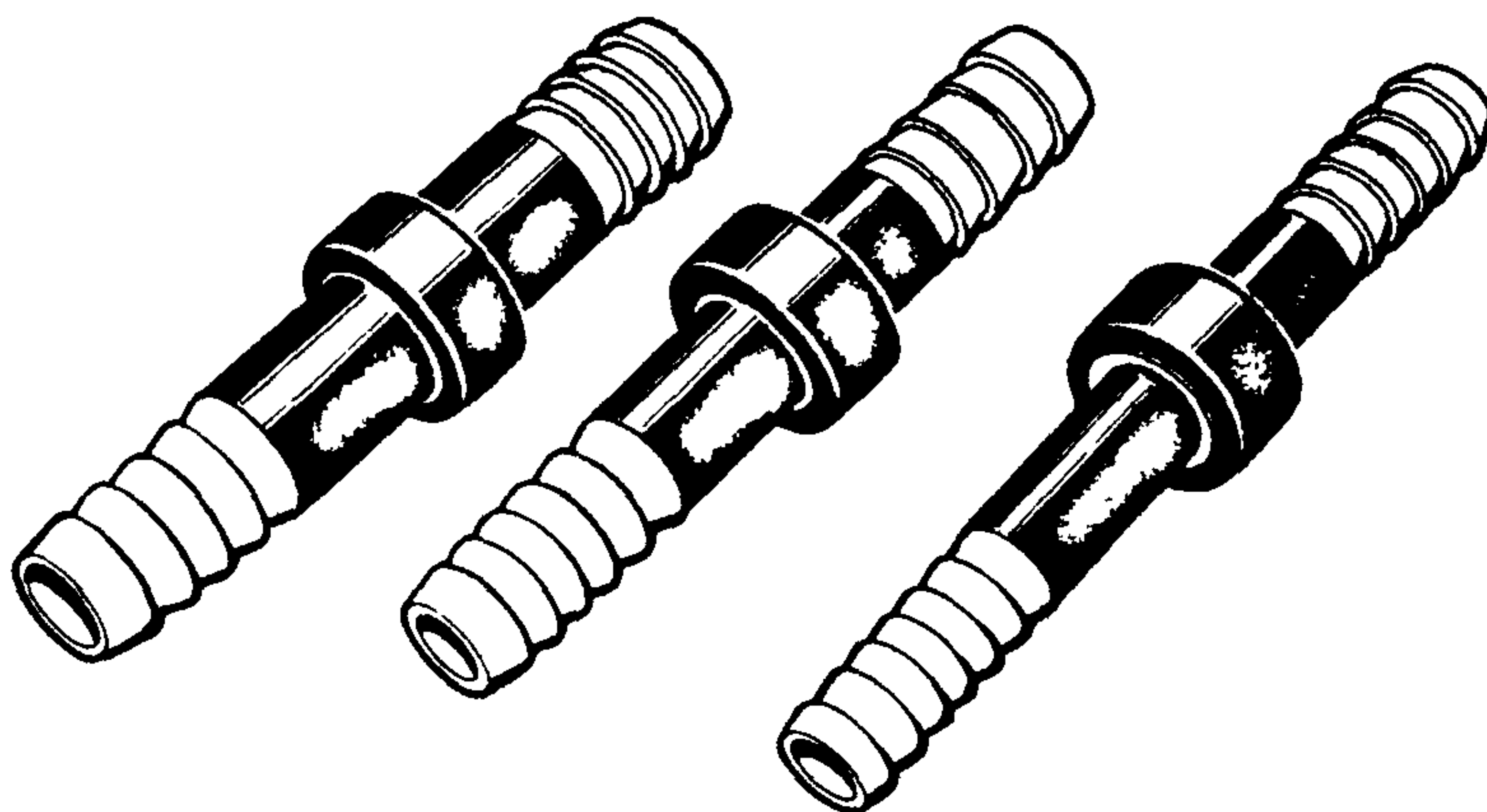


Рис. 38. Шланговое соединение (разъемное) для битумопровода

БИТУМНЫЙ СТОЯК

Предназначен для подачи битума на этажи и кровлю многоэтажных зданий.

Секция битумного стояка состоит из трубы, имеющей с двух сторон (для стыковки секций) разъемные соединения. Для поддержания постоянной температуры горячего битума осуществляется подогрев стояка.

Техническая характеристика

Длина, мм	2500
Масса, кг	II
Срок службы	12 мес.

Организация-калькодержатель - трест Мосотделстрой № 5.

Черт. № 3858-22.10



Рис. 39. Битумный стояк

БАЧОК ДЛЯ БИТУМА (С ТЕЛЕЖКОЙ)

Предназначен для транспортировки горячего битума к месту производства работ и непродолжительного хранения (при небольших объемах работ).

Корпус бацка имеет форму цилиндра и изготавливается из стального листа. Тележка выполняется из тонкостенных труб. Бачок съемный и легко перемещается вручную.

Техническая характеристика

Полезный объем, л	- 44
Габаритные размеры, мм	- 574 x 825 (с ручкой)
Масса, кг	- 17
Срок службы	- 12 мес.

Организация-калькодержатель - трест Мосотделстрой № 5.

Черт. № К-02.00.00

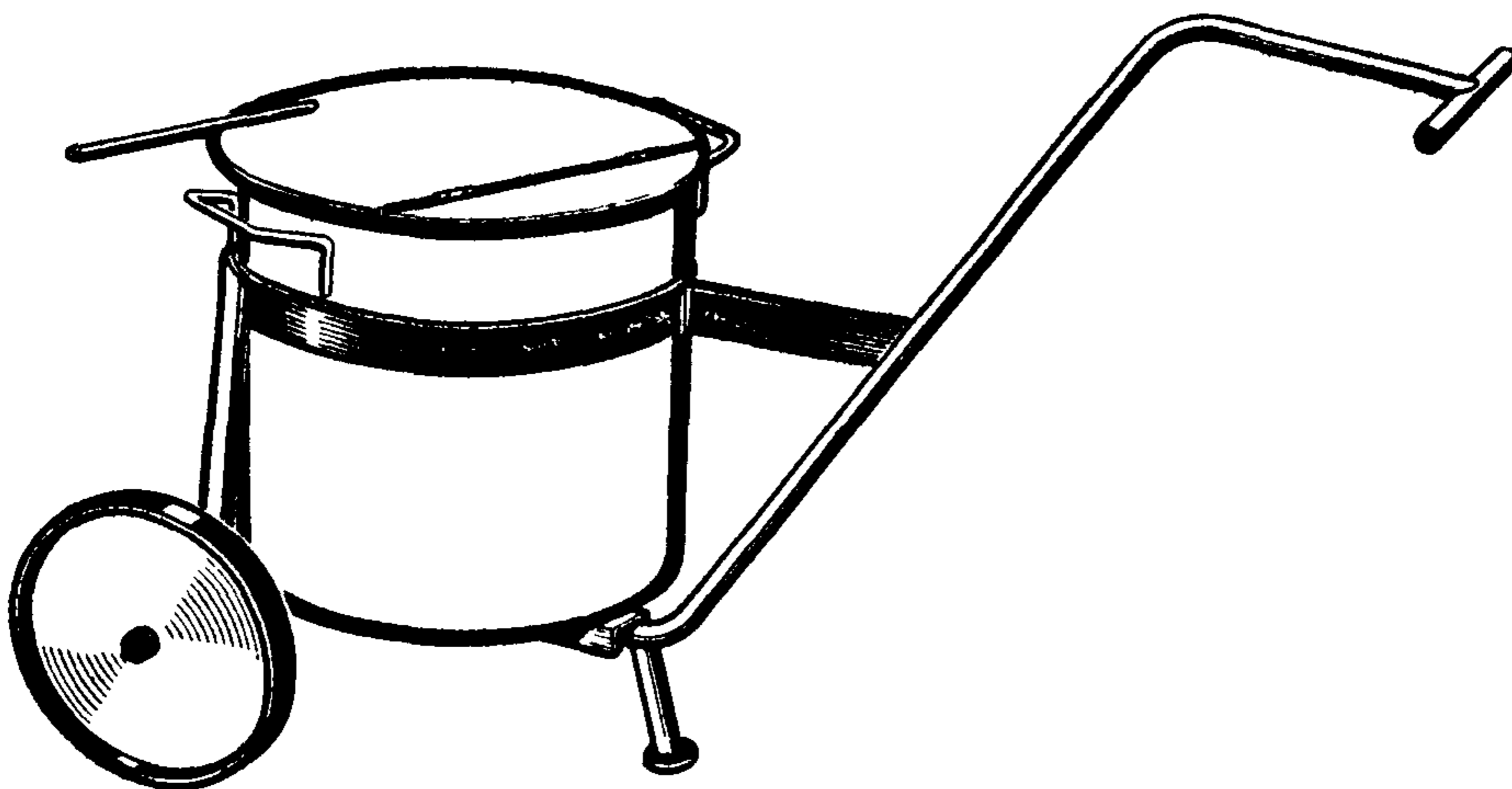


Рис. 40. Бачок для битума (с тележкой)

ГОРЕЛКА ПЕРЕНОСНАЯ К АВТОГУДРОНАТОРУ

Предназначена для разогрева содержимого цистерны автогудро-
натора.

Техническая характеристика

Длина горелки с трубопроводом, мм	- 1250
длина горелки	- 250
диаметр горелки	- 90
Срок службы	- 24 мес.

Организация-калькодержатель - трест Мосотделстрой № 5.

Черт. № 149.00.00



Рис. 41. Горелка переносная к автогидро-
натору

ГОРЕЛКА СТАЦИОНАРНАЯ К АВТОГУДРОНАТОРУ

Предназначена для разогрева содержимого цистерны.

Техническая характеристика

Длина, мм	- 380
Ширина, мм	- 130
Масса, кг	- 4,5
Срок службы	- 24 мес.

Организация-калькдержатель - трест Мосотделстрой № 5.

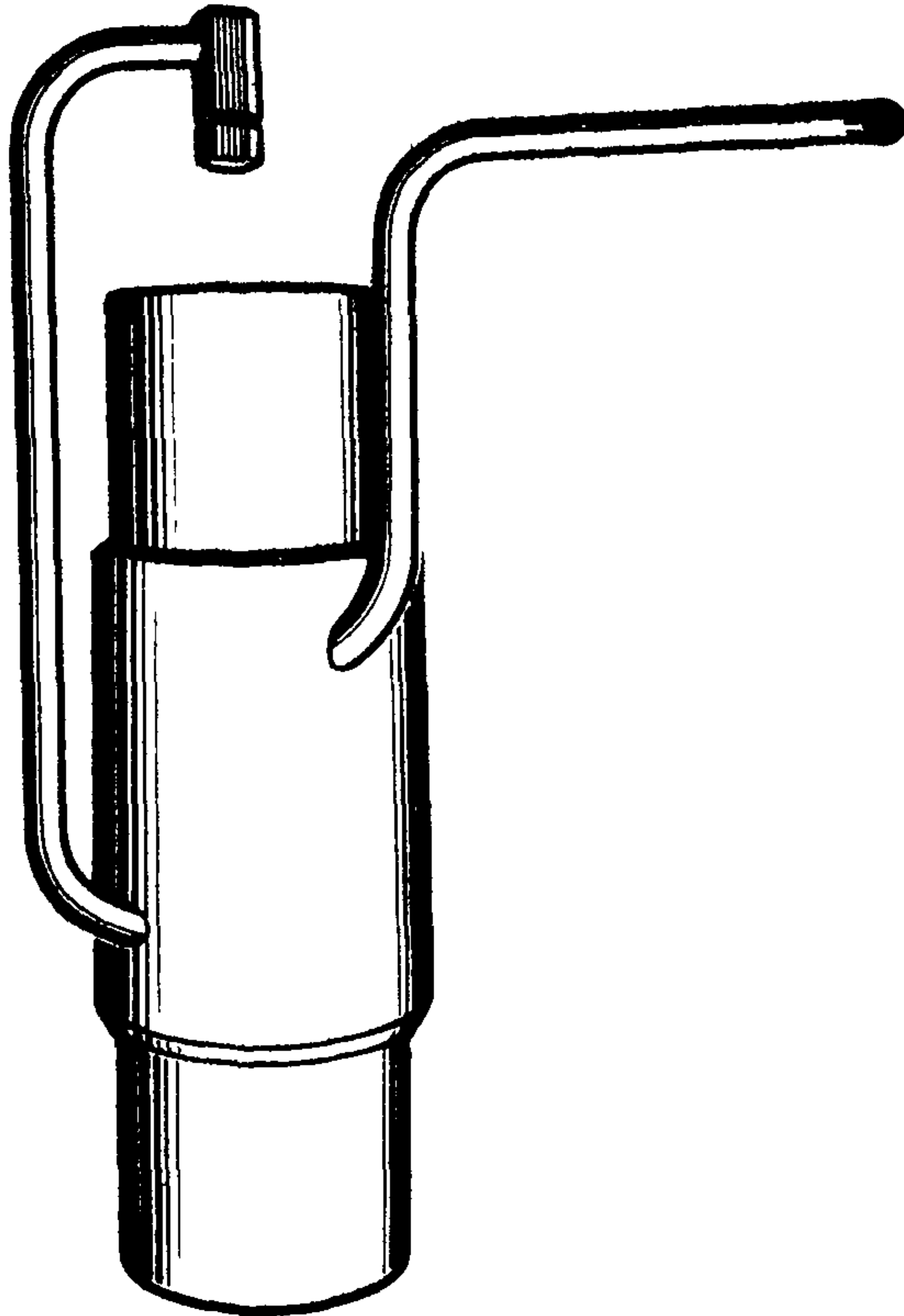


Рис. 42. Горелка стационарная к автогидрогенератору

ШАРНИРНОЕ СОЕДИНЕНИЕ К СТАНЦИИ УПБ

Предназначено для соединения станции с битумопроводом при их относительном смещении.

Состоит из трех изогнутых труб, соединенных двумя шарнирами, работающими в разных плоскостях. С двух сторон имеются соединения для битумопровода. Для предотвращения охлаждения горячего битума шарнирное соединение обогревается.

Техническая характеристика

Габаритные размеры, мм:

длина	- 1010
ширина	- 280
Диаметр трубы, мм	- 34
Масса, кг	- 12,1
Срок службы	- 12 мес.

Организация-калькодержатель - трест Мосотделстрой № 5.

Черт. № 14.31.00.00

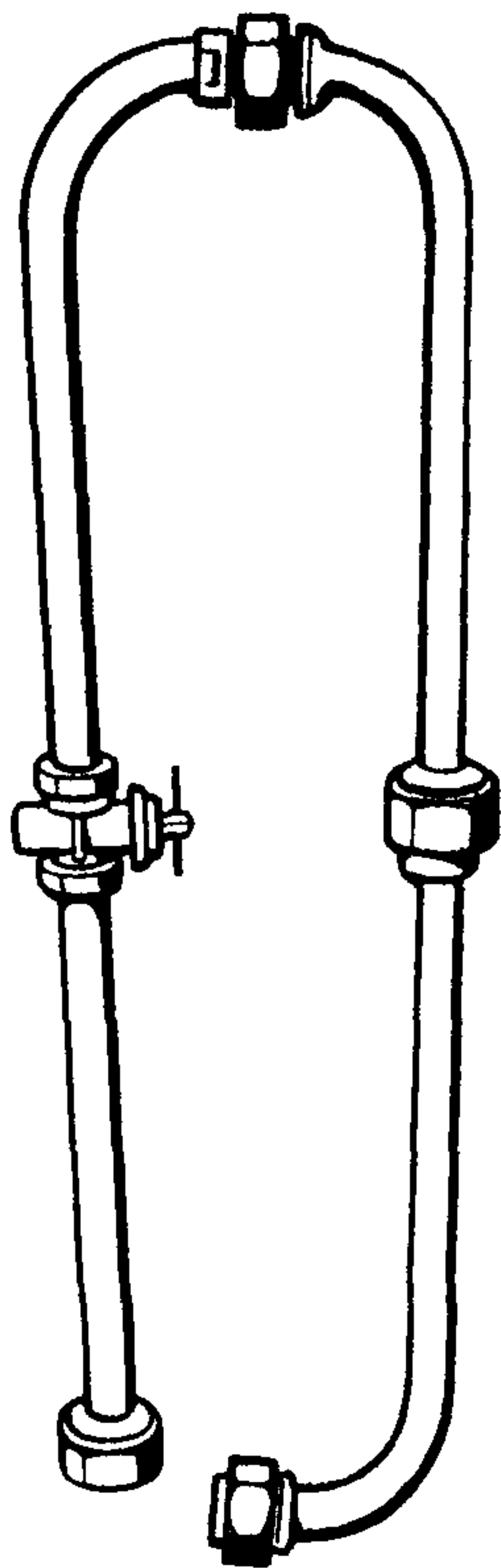


Рис. 43. Шарнирное соединение к станции УПБ

**УДОЧКА ДЛЯ ВЫПОЛНЕНИЯ РАБОТ ПО УСТРОЙСТВУ
МАСТИЧНЫХ КРОВЕЛЬ**

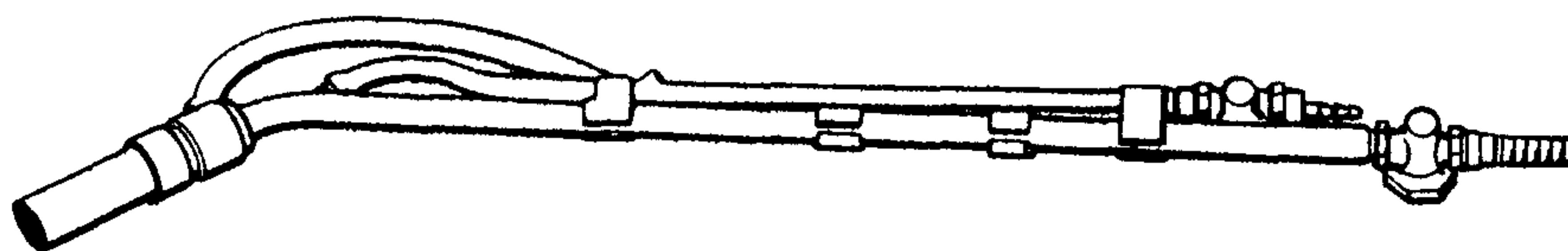
Представляет трубчатую конструкцию, оснащенную съемным нако-
нечником и форсунками для подачи мастики и воздуха.

Техническая характеристика

Длина удочки, мм	- 2600
Масса, кг	- 3,8
Срок службы	- 24 мес.

Организация-калькодержатель - трест Мосотделстрой № 5.

Черт. № К-168.00.00



**Рис.44.Удочка для выполнения работ по устройству
мастичных кровель**

СРЕДСТВА ПОДМАШИВАНИЯ

СТОЛИК СЪЕДИННОЙ ДВУХВЫСОТНЫЙ

Предназначен для производства отделочных работ в помещениях высотой 2,5 - 2,7 м.

Состоит из каркаса и переставного щита-настила.

Техническая характеристика:

Габаритные размеры, мм:

длина в рабочем положении	- 1156
ширина	- 656

Высота установки настила, мм

для помещения высотой 2,7 м	- 896
для помещения высотой 2,5 м	- 685

Масса столика с настилом, кг	- 12,79
------------------------------	---------

Масса каркаса столика, кг	- 6,5
---------------------------	-------

Срок службы	- 24 мес.
-------------	-----------

Организация-калькодержатель - трест Мосотделстрой № 5.

Черт. № 805-01-00

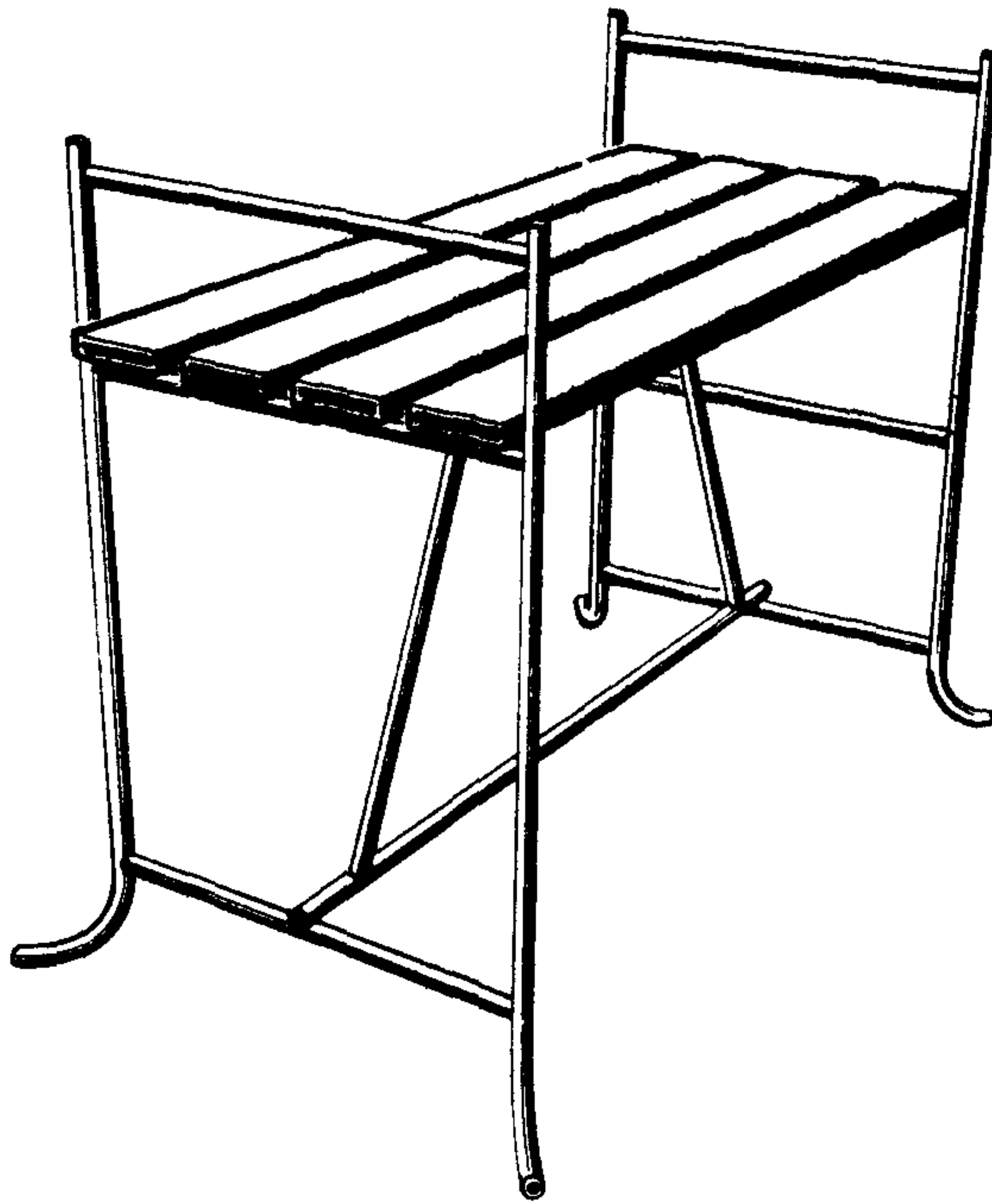


Рис. 45. Столик складной двухвысотный

СТОЛИК СКЛАДНОЙ ПЕРЕНОСНОЙ ТРЕХВЫСОТНЫЙ

Предназначен для монтажа гипсокартонных листов по металлическому каркасу в помещениях высотой до 3,2 м.

Столик представляет легкую конструкцию из тонкостенных труб с лестницей, шарнирно закрепленной на раме стола.

На двух опорах столика устанавливают подставку с двумя полками для размещения на них при работе измерительного и рабочего инструмента, метизов и других материалов. Рабочий настил выполнен из алюминиевого профиля.

Техническая характеристика

Допускаемая нагрузка, кгс	- 150
Размер рабочей площадки, мм	- 1500 x 680
Высота рабочего настила, мм	- 770; 970; 1150
Габаритные размеры (с полками), мм:	
в рабочем положении	- 1600 x 880 x 1900
в транспортном положении	- 2300 x 300 x 1900
Масса, кг	- 43
Срок службы	- 24 мес.

Применение столика повышает производительность труда в 1,5-2 раза, создает дополнительные удобства в работе.

Организация-калькодержатель - трест Мосотделстрой № 5.



Рис. 46. Столик складной переносной
трехвысотный

УНИВЕРСАЛЬНЫЕ СБОРНО-РАЗБОРНЫЕ ПЕРЕДВИЖНЫЕ ПОДМОСТИ

Предназначены для производства работ в помещениях высотой до четырех метров.

Состоят из опорной рамы с колесами, щита, настила и представляют собой металлическую трубчатую конструкцию с переставным щитом-настилом.

Техническая характеристика

Размер щита-настила, мм	- 730 x 1560
Максимальная нагрузка, кг	- 150
Максимальная масса опорной рамы, кг	- 25
Габаритные размеры, мм:	
длина	- 1900
ширина	- 1000
высота	- 3322
Общая масса, кг	- 115
Срок службы	- 24 мес.

Организация-калькодержатель - трест Мосотделстрой № 5.

Черт. № 1039.00.00

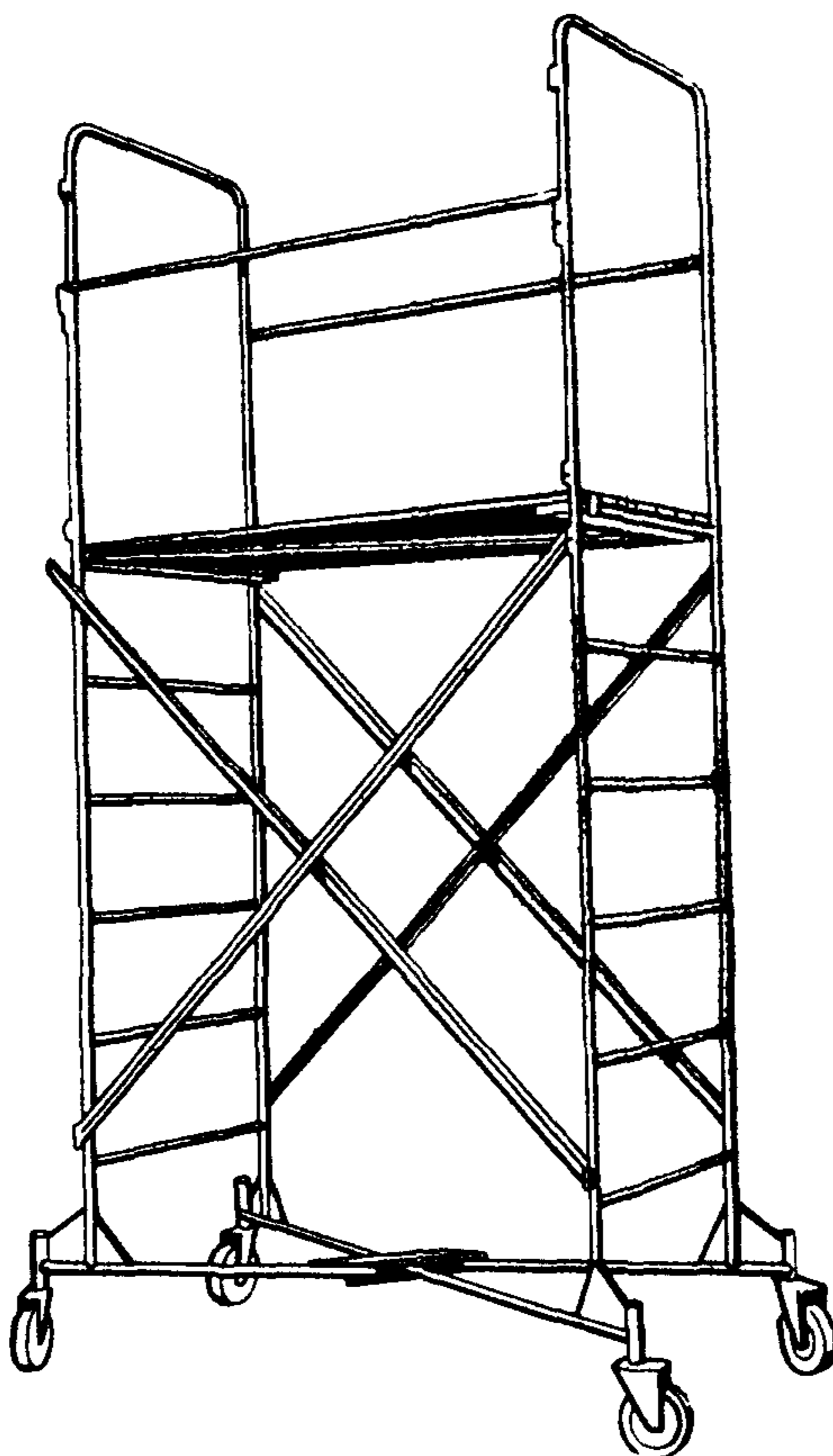


Рис. 47. Универсальные сборно-разборные передвижные
подмости

ПРИСПОСОБЛЕНИЯ И ИНВЕНТАРЬ

БУДКА МЕТАЛЛИЧЕСКАЯ

Предназначена для хранения инструмента, оснастки и инвентаря бригад отделочников на строительной площадке.

Будка представляет каркас, изготовленный из стального уголка, обшитый листовой сталью. Входная дверь металлическая с запором, крыша односкатная.

Техническая характеристика:

Габаритные размеры, мм:

длина	- 3000
ширина	- 2000
высота	- 2010
Масса, кг	- 998
Срок службы	- 36 мес.

Организация-калькодержатель - трест Мосотделстрой № 5.

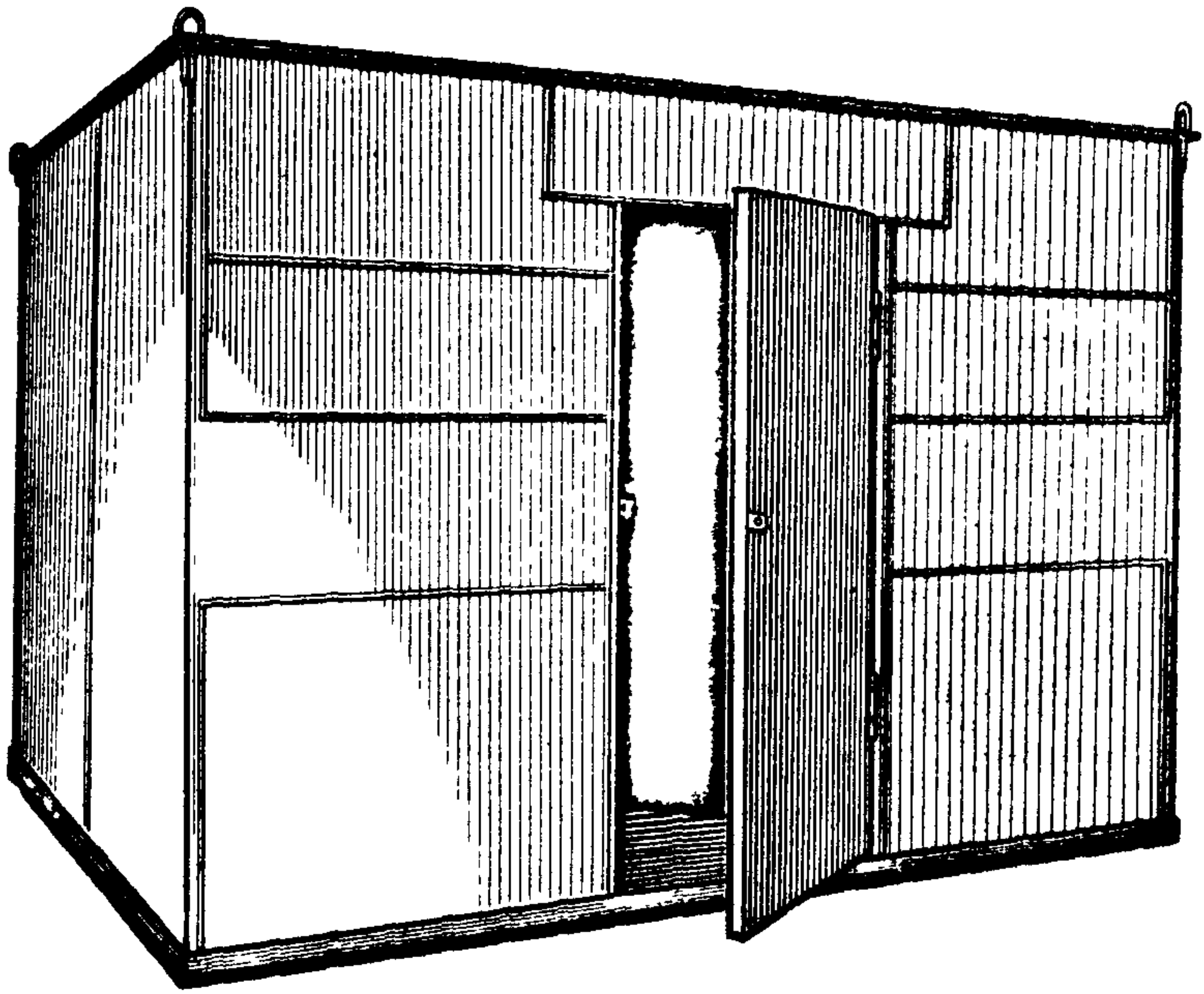


Рис. 48. Будка металлическая

ЛОПАТА АЛЮМИНИЕВАЯ

Предназначена для очистки снега при производстве кровельных работ.

Полотно изготовлено из алюминиевого листа. Для удобства в работе лопата выполнена в виде совка. Черенок изготавливают из древесины твердых лиственных пород.

Техническая характеристика

Длина лопаты с черенком, мм	- 1700
Масса, кг	- 2
Срок службы	- 24 мес.

Организация-калькодержатель - трест Мосотделстрой № 5.

Черт. № К-153.00.00

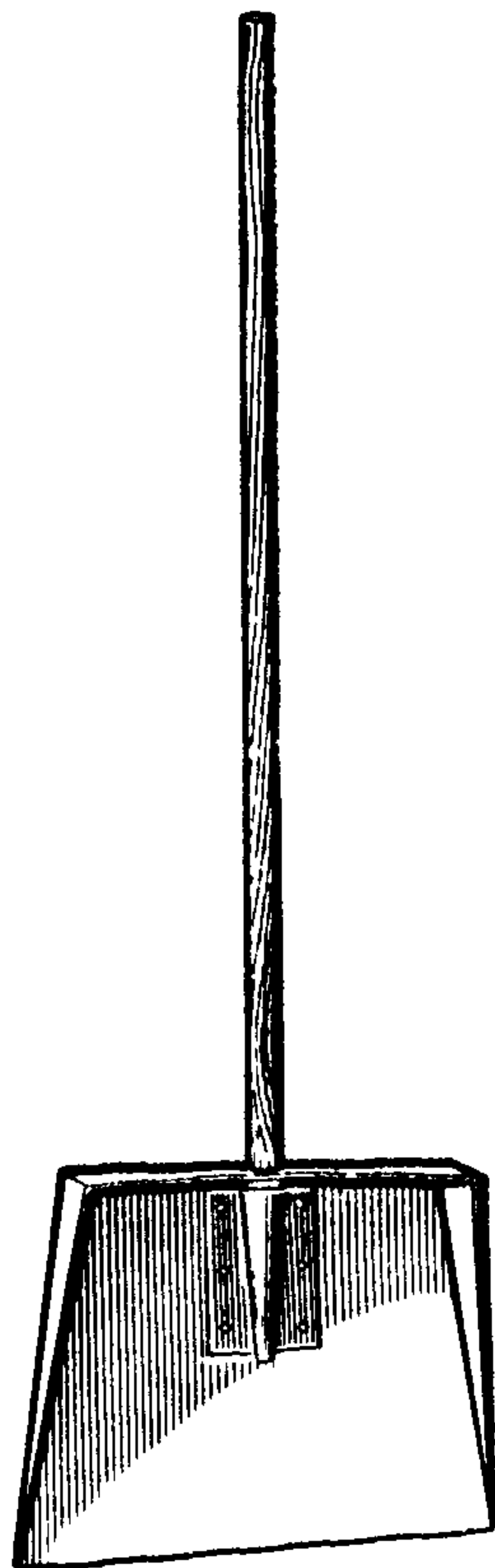


Рис. 49. Лопата алюминиевая

СКРЕБОК

Предназначен для очистки поверхностей от грязи и напылов раствора.

Полотно скребка изготовлено из листовой стали толщиной 3 мм, рукоятка из стальной трубы.

Техническая характеристика

Длина скребка, мм	- 1500
Масса, кг	- 2
Срок службы	- 12 мес.

Организация-калькодержатель - трест Мосотделстрой № 5.

Черт. № К-150.00.00

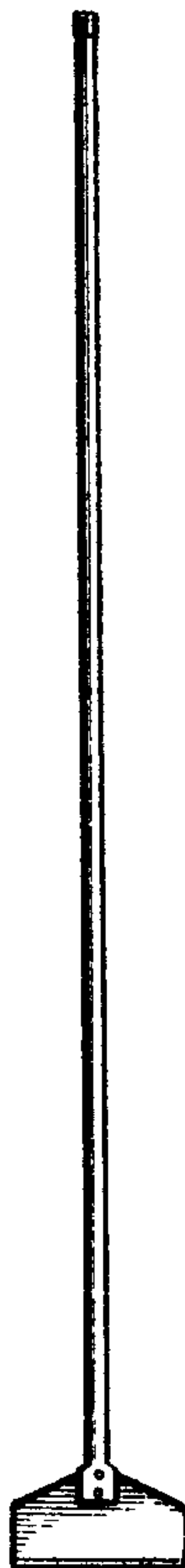


Рис. 50. Скребок

ПРИСПОСОБЛЕНИЕ ДЛЯ СКАЛЫВАНИЯ НАЛЕДИ

Представляет строительный топор с приваренной к обуху рукояткой из стальной трубы.

Техническая характеристика

Длина приспособления, мм	- 1600
Масса, кг	- 2,5

Организация-калькодержатель - трест Мосотделстрой № 5.

Черт. № К-151.00.00



Рис. 51. Приспособление для скалывания
наледи

СОДЕРЖАНИЕ

Штукатурные работы	3
Облицовочные работы	29
Малярные работы	55
Стекольные работы	61
Отделочно-монтажные работы	65
Кровельные работы	77
Средства подмащивания	91
Приспособления и инвентарь	99

Подписано к печати 5.02.90 г. Зак. 195 Тир. 500

Ротапринтный участок ПКТИпромстрой