

ТИПОВОЙ ПРОЕКТ
902-2-354

ОТСТОЙНИКИ КАНАЛИЗАЦИОННЫЕ ВЕРТИКАЛЬНЫЕ
ПЕРВИЧНЫЕ ИЗ СБОРНОГО ЖЕЛЕЗОБЕТОНА
ДИАМЕТРОМ 4,5 м

АЛЬБОМ I
Пояснительная записка

18554-01
ЦЕНА 0-91

ЦЕНТРАЛЬНЫЙ ИНСТИТУТ ТИПОВОГО ПРОЕКТИРОВАНИЯ
ГОССТРОЯ СССР

Москва, А-415, Сивцевский ул., 22

Сдано в печать 2 1973 г.
Зал № 6013 Тираж 540 экз.

ТИПОВОЙ ПРОЕКТ
902-2-354

18554-01

ОТСТОЙНИКИ КАНАЛИЗАЦИОННЫЕ ВЕРТИКАЛЬНЫЕ ПЕРВИЧНЫЕ
ИЗ СБОРНОГО ЖЕЛЕЗОБЕТОНА ДИАМЕТРОМ 4,5 м

Альбом I
СОСТАВ ПРОЕКТА

Альбом 1	Пояснительная записка
Альбом 2	Технологическая и строительная части Заказные спецификации
Альбом 3	Изделия
Альбом 4	Сметы
Альбом 5	Ведомости материалов

Утвержден

Разработан
институтами "Совзводоканал-
проект" и Ростовский
Водоканалпроект

Главпромстройпроект
Госстроя СССР № 32 от
25 августа 1982г. и введен
в действие В/О "Совзводо-
каналпроект"

с 1983 г. приказ № 21

от 26 января 1983 г.

при участии
ВНИИ ВОДГЕО и НИКТИ ГХ
ИТИ "Совзводоканалпроект"

Главный инженер института

 В. Н. Самохин

Главный инженер проекта

 Н. Г. Светланов


ВНИИ ВОДГЕО

Зам. директора по научной
работе

 В. Н. Швецов

НИКТИ ГХ МВХУ СССР

Зам. директора по научной
работе

 С. Г. Кодушко

О Г Л А В Л Е Н И Е

	стр.
I	Общая часть 4
2	Технологическая часть
2.1.	Описание отстойника и схема его работы... 6
2.2.	Гидравлический расчет отстойников..... 7
2.3.	Компоновочные решения и гидравлические расчеты коммуникационных лотков 13
3	Строительная часть
3.1.	Исходные данные 16
3.2.	Конструктивные решения 17
3.2.1.	Отстойники диаметром 4,5,6 и 9 м из сборного железобетона 17
3.2.2.	Отстойники диаметром 4,5 м из моно- литного железобетона 19
3.2.3.	Распределительная камера, плывки володы, подводящие и отводящие лотки 20
3.3.	Основные расчетные положения 20
3.4.	Материалы конструкций 26
3.4.1.	Бетон 26
3.4.2.	Стальные конструкции 29
3.4.3.	Прочие материалы 31
3.5.	Мероприятия по защите от коррозии 31
3.6.	Гидравлические испытания 32
4	Основные положения по организации строительных и монтажных работ 33
4.1.	Подготовительные работы 34
4.2.	Земляные работы 34
4.3.	Бетонные и железобетонные работы 36
4.4.	Прочие работы 38
4.5.	Производство работ в зимнее время 38
4.6.	Техника безопасности 39

	стр.
5 Указания по привязке проекта	39
Приложение I	43

Записка составлена:-

Общая и технологическая части *Свети* Н.Г.Светланов

Строительная часть *Седух* А.Г.Седух

Основные положения по организации
строительных и монтажных работ *Касс* А.Л.Касс

Типовой проект разработан в соответствии с действующими нормами и правилами.

Главный инженер проекта *Свети* Н.Г.Светланов

I. ОБЩАЯ ЧАСТЬ

Первичные вертикальные канализационные отстойники с нисходяще-восходящим потоком предназначены для осветления бытовых и производственных (близких к ним по составу) сточных вод, а также их смеси, содержащих грубодисперсные примеси в виде оседающих и всплывающих веществ.

Отстойники применяются перед сооружениями биологической очистки, обладают улучшенными условиями осаждения взвешенных веществ, особенно при повышенных гидравлических нагрузках.

Гидравлические преимущества принятой схемы подачи, распределения и сбора жидкости позволяют значительно увеличить производительность отстойников и сократить расходы на их строительство.

Проект разработан взамен типовых проектов 902-2-19, 902-2-165, 902-2-166.

Область применения отстойников: во всех районах Советского Союза с расчетной зимней температурой воздуха не ниже -40°C , за исключением районов с вечномерзлыми и просадочными грунтами, районов с сейсмичностью более 6 баллов, а также территории подрабатываемых горными выработками, подверженных оползням и карстообразованию.

Проект разработан применительно к условиям строительства на площадках как при отсутствии, так и при наличии грунтовых вод. Грунты и грунтовые воды приняты не агрессивными по отношению к бетону.

Технико-экономические показатели проекта приведены в табл. I.

Т.п. 902-2-
альбом I

5

Таблица I

Т.п. 902-2-354
альбом I

Наименование	Единиц. изм.	Показатели четырех стоек диаметром, м			
		Монолит, 4,5	Сборный железобетон		
			4,5	6,0	9,0
Строительный объем от- стойников	м ³	333,60	335,20	686,80	1656,40
Часовая производительность	м ³ /час	173,32	173,32	349,16	785,60
Сметная стоимость общая	тыс. руб.	<u>12,91</u>	<u>13,23</u>	<u>18,84</u>	<u>34,84</u>
		14,58	15,99	22,16	40,46
В том числе.					
Строительно-монтажных работ	тыс. руб.	<u>12,91</u>	<u>13,23</u>	<u>18,84</u>	<u>34,84</u>
		14,57	15,99	22,16	40,46
Стоимость на 1 м ³ строительного объема	руб.	<u>38,70</u>	<u>39,47</u>	<u>27,43</u>	<u>21,03</u>
		43,68	47,7	32,27	24,43
Стоимость на 1 м ³ часовой производительности	руб.	<u>74,49</u>	<u>76,33</u>	<u>53,96</u>	<u>44,35</u>
		84,06	92,26	63,47	51,5

5

Примечание: Стоимости даны в числителе для сухих грунтов, в знаменателе для обводненных грунтов

18354-01

2. ТЕХНОЛОГИЧЕСКАЯ ЧАСТЬ

2.1. Описание отстойника и схема его работы

Вертикальный первичный отстойник представляет собой круглый в плане резервуар с коническим дном и водосборным периферийным лотком. В отстойнике установлена погружная цилиндрическая перегородка с водораспределительным лотком на внутренней стороне. Цилиндрическая перегородка делит площадь отстойника на две равные части. Глубина погружения перегородки равна $2/3$ рабочей высоты отстойника. Водораспределительный лоток имеет зубчатый водослив. По мере продвижения от перегородки к центру, вода опускается вниз, распределяясь по всему сечению внутренней цилиндрической части отстойника.

Выделяющиеся из сточной воды всплывающие вещества собираются на ее поверхности, во внутренней цилиндрической части отстойника. При этом происходит осаждение грубодисперсных примесей.

Всплывающие вещества, благодаря движению воды на поверхности внутренней части отстойника от периферии к центру, скапливаются у приемной воронки и периодически удаляются в иловой колодец при поднятии уровня воды в отстойнике.

Интенсивное разделение жидкой и твердой фаз наблюдается на повороте потока в нижней части отстойника. Далее сточная вода движется в вертикальном направлении в пространстве между перегородкой и стенкой отстойника, где также происходит осаждение взвешенных веществ. Дойдя до верха отстойника, осветленная вода изливается через зубчатый водослив в сборный кольцевой лоток и отводится от отстойника.

При применении проектируемых отстойников для осветления стоков, не содержащих, по данным анализов, плавающих веществ, воронка и отводящая труба не устраиваются.

Удаление осадка осуществляется под гидростатическим давлением по пловой трубе диаметром 200 мм в иловой колодез. Для регулирования удаления осадка в иловом колодезе установлена ручная задвижка, управляемая с поверхности земли с помощью колонки.

В отстойнике обеспечивается значительное снижение скорости нисходящего потока, что способствует эффективно-му осадению взвеси.

Уменьшение циркуляции ведет к увеличению коэффициента использования объема отстойников до 0,65.

2.2. Гидравлический расчет отстойников

Расчет отстойников ведется в соответствии со СНиП П-32-74 и на основе рекомендаций ВНИИ ВОДГЕО и НИКТИ ГХ ММХ СССР.

Осаждение взвешенных веществ характеризуется функциональной зависимостью эффекта осветления сточных вод от продолжительности осветления. Последняя зависит от гидравлической крупности взвешенных веществ.

Необходимый эффект осветления сточной воды \mathcal{E} определяется из выражения

$$\mathcal{E} = \frac{C_1 - C_2}{C_1} \cdot 100 \quad (1)$$

где:

C_1 - начальная концентрация взвешенных веществ в сточной воде, г/м³

C_2 - допустимая конечная концентрация взвешенных веществ в осветленной воде, г/м³, принимаемая в соответствии с технологическими требованиями (подача воды на последующую очистку или в систему водооборота).

Эффект осветления сточной воды принят 50% .

Основным показателем для определения размеров отстойника является расчетная гидравлическая крупность взвешенных частиц U_0 м/с (СНиП П-32-74 стр.37)

$$U_0 = \frac{1000 K H}{\lambda t \left(\frac{K H}{h}\right)^n} - w \quad (2)$$

где:

K - коэффициент, зависящий от типа отстойника и конструкции водораспределительных и водосборных устройств. Принимается в соответствии с совместными рекомендациями ВНИИ ВОДГЕО и НИКТИ ГХ, равным 0,65.

H - глубина проточной части отстойника (от границы нейтрального слоя до уровня воды) для отстойника $D= 4,5$ м в сборном и монолитном вариантах исполнения принимается - 3,3м, для отстойников $D= 6$ и 9 метров - 3,9м (конструктивно).

h - высота эталонного цилиндра принята 0,5м (СНиП П-32-74 стр.38).

n - коэффициент, зависящий от свойств взвешенных веществ. Принят равным 0,25 (для коагулирующих взвешенных веществ).

t - продолжительность отстаивания в эталонном цилиндре, соответствующая заданному эффекту осветления и начальной концентрации взвешенных веществ. Принимается в соответствии со СНиП П-32-74 табл.30 равной 640 с при заданных эффекте осветления 50%, начальной концентрации коагулирующих взвешенных веществ 300 мг/л

α - коэффициент, учитывающий влияние температуры воды на ее вязкость. В расчетах принимаем равным 1, при минимальной температуре сточных вод + 20°C

w - вертикальная составляющая скорости движения воды в отстойнике. При средней расчетной скорости в проточной части отстойника 5 мм/с $w = 0$

Расчетный расход сточных вод (производительность отстойника) определяется по формуле:

$$Q = \frac{3,6\pi K U_0 R^2}{2} \quad (3)$$

м³/час (рекомендации ВНИИ ВОДГЕО и НИКТИ ГХ)

где

R - радиус вертикального первичного отстойника м
 $\pi = 3,14$

По рекомендациям ВНИИ ВОДГЕО и НИКТИ ГХ отношение площади нисходящей и восходящей частей отстойников принято 1.1.

На входе сточной воды в распределительный лоток устроен гаситель и отражательный козырек. Лоток имеет переменное сечение, убывающее по мере удаления от впуска сточной жидкости. Сечение лотка по высоте рассчитывается на пропуск расчетного расхода сточных вод со скоростью в начале лотка не менее 0,5 м/сек, а на конечном участке не менее 0,1 м/сек. Ширина лотка принята по расчету в зависимости от

расчетного расхода, а также из конструктивных соображений. Ширина и высота водоотводящего лотка постоянные по всей длине и приняты по расчету в зависимости от расхода, а также из конструктивных соображений.

Шаг водосливов принят равным для отводящего лотка $e = 0,2$ м, для распределительного лотка $e = 0,5$ м.

Количество водосливов определено по формуле

$$n = \frac{\pi d}{l} \quad (4)$$

где.

d - диаметр образующей лотка соответственно распределительного и отводящего, м

Расход сточной воды через один водослив равен

$$q = \frac{Q}{n} \quad (5)$$

Рабочая высота водослива определена по формуле

$$h_p = \sqrt[5]{\left(\frac{q}{1,4}\right)^2} \quad \text{м} \quad (6)$$

Строительная высота водослива определена по формуле

$$h_c = h_p + 0,03 \quad \text{м} \quad (7)$$

Для равномерной и свободной (без подпора) подачи воды в отстойник необходимо, чтобы вершины треугольных водосливов распределительного лотка не заглублялись ниже заданного уровня воды в отстойнике.

Удаление осадка из отстойников производится один-два раза в сутки по иловой трубе Ду 200 мм под гидростатическим напором не менее 1,5 м.

Иловая часть отстойников принята конической с углом наклона стенок дна к горизонтали 50° .

Суточное количество, м³ взвешенных веществ, задерживаемых в виде осадка, определено в зависимости от эффекта осветления сточных вод по формуле:

$$W = \frac{(C_1 - C_2) Q}{(100 - P) \cdot \gamma} \cdot 100 \quad (8)$$

где:

C_1 — концентрация взвешенных веществ в сточной воде — принята 300 г/м³;

C_2 — концентрация взвешенных веществ в осветленной воде — принята 150 г/м³;

Q — количество сточных вод, м³/сут;

γ — объемная масса осадка, г/м³;

P — влажность осадка, % при самотечном удалении для бытовых сточных вод 95

Объем иловой части отстойника принят с учетом объема выпадающего осадка за период не более 2 суток.

Полная строительная высота (глубина) отстойника H стр. определена как сумма высоты рабочей (проточной) части, нейтрального слоя, иловой части и высоты борта над уровнем воды. Глубина проточной части отстойника принята равной высоте цилиндрической части отстойника. Высота нейтрального слоя и иловой части не выходит за пределы высоты конической части отстойника, определяемой конструктивно. Высота борта отстойника над уровнем воды принята 0,3 м. Результаты гидравлического расчета отстойников приведены в табл.2.

Т.П.902-2-
альбом I

12

Таблица 2

Т.П. 902-2-354
альбом I

Диаметр отстойника	Элементы отстойника						Время отстаивания	Расчет- ная гидрав- лическ. круп- ность взве- шен. веществ мм/с	Пропускная способность			
	Высота, мм		Объем, м ³						одного отстойника	четырёх отстойников		
	общая	цилин- дриче- ской части	кони- чес- кой части	общий	цилин- дри- ческой части	кони- че- ской части			м ³ /час	л/сек	м ³ /час	л/сек
I	2	3	4	5	6	7	8	9	10	11	12	13
монолит- ного 4,5	5950	3600	2350	71,50	58,00	13,50	1,24	2,33	43,33	12,04	173,32	48,16
сборного 4,5	5950	3600	2350	68,20	57,50	10,70	1,24	2,33	43,33	12,04	173,32	48,16
сборного 6,0	7450	4200	3250	148,10	118,69	30,01	1,26	2,64	87,29	24,25	349,16	97,0
сборного 9,0	9250	4200	5050	381,20	263,06	118,14	1,26	2,64	196,40	54,56	785,6	218,24

12

18554-01

2.3. Компонировочные решения и гидравлические расчеты коммуникационных лотков

В проекте разработана компоновка узла сооружений на 4 отстойника с распределительной камерой. Возможны также и другие схемы с большим числом отстойников, с использованием предлагаемой компоновки.

Планировка вокруг отстойников принята на отм. -0,6 м, что не отражается на технических решениях подводящих и отводящих лотков, и позволяет согласно СНиП II-31-74 п.13.16 не делать ограждения отстойников.

Подводящие и отводящие лотки рассчитаны на максимальный секундный расход сточных вод с коэффициентом 1,4. Потери напора в лотках определены по формуле:

$$h = iL + \sum h_m \quad (9)$$

где:

i - гидравлический уклон

L - длина лотка в м

$\sum h_m$ - сумма местных потерь напора, в м, в зависимости от местных сопротивлений

Гидравлический расчет коммуникационных лотков приведен ниже.

Количество отстой- ников	Подводящие лотки					Отводящие лотки				
	расчет- ный расход л/сек	сечение лотка мм	уклон	скорость м/сек	напол- нение м	расчет- ный расход л/сек	сечение лотка мм	уклон	скорость м/сек	напол- нение м
I	2	3	4	5	6	7	8	9	10	11
Отстойники $d=4,5$ м в монолитном исполнении										
один	16,86	200x300	0,009	0,91	0,09	16,86	200x300	0,006	0,78	0,11
два	33,71	300x450	0,005	0,84	0,20	33,71	300x450	0,005	0,86	0,13
четыре	67,42	300x450	0,009	1,21	0,28	67,42	300x450	0,003	1,02	0,21
Отстойники $d=4,5$ м в сборном исполнении										
один	16,86	200x300	0,009	0,91	0,09	16,86	200x300	0,006	0,78	0,11
два	33,71	300x450	0,005	0,84	0,20	33,71	300x450	0,005	0,86	0,13
четыре	67,42	300x450	0,003	1,21	0,28	67,42	300x450	0,005	1,02	0,21

Т.П.902-2-354
альбом I

количество отстой- ников	Подводящие лотки					Отводящие лотки				
	расчет- ный расход л/сек	сечение лотка мм	Уклон	скорость м/сек	напол- нение	расчет- ный расход л/сек	сечение лотка мм	уклон	скорость м/сек	напол- нение
I	2	3	4	5	6	7	8	9	10	11
Отстойники д= 6,0 м										
один	33,95	200x300	0,009	1,07	0,16	33,95	200x300	0,004	0,77	0,22
два	67,9	450x600	0,001	0,62	0,25	67,9	450x600	0,002	0,75	0,20
четыре	135,8	450x600	0,0025	0,97	0,31	135,8	450x600	0,0025	0,97	0,31
Отстойники д= 9,0 м										
один	76,38	300x450	0,004	0,96	0,27	76,38	300x450	0,003	0,85	0,29
два	152,77	600x900	0,0008	0,63	0,40	152,77	600x900)	0,003	1,03	0,25
четыре	305,54	600x900	0,002	1,05	0,48	305,54	600x900	0,002	1,24	0,42

15

1854-01

3. СТРОИТЕЛЬНАЯ ЧАСТЬ

3.01. Исходные данные

При разработке строительной части проекта принято:

- грунты основания однородные непросадочные, хорошо фильтрующие;
- расчетная зимняя температура: -20° , -30° , -40°C ;
- скоростной напор ветра - для I географического района СССР;
- наивысший уровень грунтовых вод для площадок с обводненными грунтами для отстойников диаметрами:

4,5 м	- на отметке	- 2.300
6 м	- " -	- 2.800
9 м	- " -	- 3.500

Нормативные характеристики грунтов основания и обвалования приняты:

а) для площадок с сухими грунтами $\varphi^H = 28^{\circ}$,
 $C^H = 0,01 \text{ кгс/см}^2$; $E = 150-200 \text{ кгс/см}^2$; $\gamma^H = 1,8 \text{ тс/м}^3$;

б) для площадок с обводненными грунтами в зоне обводнения $\varphi^H = 19^{\circ}$; $C^H = 0,2 \text{ кгс/см}^2$; $E = 100-150 \text{ кгс/см}^2$;
 $\gamma^H = 1,9 \text{ тс/м}^3$; $E = 1,7$;

выше уровня грунтовых вод $\varphi^H = 24^{\circ}$; $C^H = 0,2 \text{ кгс/см}^2$;
 $E = 100-150 \text{ кгс/см}^2$; $\gamma^H = 1,8 \text{ тс/м}^3$.

В проекте принято, что заполняющие отстойник стоки (с температурой не более $+30^{\circ}\text{C}$) и грунтовые воды не агрессивны по отношению к бетону.

Предельные значения нагрузок на отстойник, площадки обслуживания, лотки и металлические балки приведены в разделе 3.3.

Область применения типового проекта приведена также в разделе I альбома I.

✓ 3.2. Конструктивные решения

3.2.1. Отстойники диаметром 4,5; 6 и 9 м
из сборного железобетона

✓ Вертикальный отстойник — круглая в плане железобетонная емкость с внутренним диаметром стен 4,5; 6 или 9 м, внутри которой располагаются лотки и разделительная перегородка.

✓ Днище отстойника — коническое, из монолитного железобетона толщиной 150 мм.

✓ Стены сборные железобетонные из стеновых панелей в опалубке серии 3.900-3 вып.5 высотой 3,6 м для отстойников диаметром 4,5] и 4,2 м для отстойников диаметром 6 и 9 м.

Стеновые панели отстойников жестко заделываются в паз днища, замоноличиваются бетоном марки 300 на мелком заполнителе и соединяются между собой путем приварки накладных элементов к закладным изделиям панелей.

Шпоночные стыки стеновых панелей замоноличиваются раствором на напрягающем цементе. Марка раствора по самонапряжению принята Ся 10 для отстойника диаметром 6 м и Ся 6 для отстойников диаметром 4,5 и 9 м.

Средняя и нижняя часть стен отстойников диаметром 9 м обхвачены путем навивки на них высокопрочной арматуры класса Вр II.

Пристенные лотки для отстойников диаметром 4,5 м из гнутого стального листа с креплением к закладным изделиям

стеновых панелей, для отстойников диаметром 6 и 9 м - сборные железобетонные с использованием опалубки серии 3.900-3 выпуск 8.

Внутренние лотки отстойников, поддерживающие их балки и каркас разделительной перегородки - стальные. Заполнение разделительной перегородки - асбестоцементными плоскими листами толщиной 10 мм.

Стык стальных лотков с железобетонной стеной отстойника герметизируется мастозамазкой на основе эпоксидной смолы.

Легкий бетон для уклона по стальным лоткам предусматривается выполнять из керамзитобетона, керамзитоперлитобетона и т.п. Марка легкого бетона по морозостойкости Мрз 50, по прочности - М 50, объемный вес бетона с полностью заполненными водой пустотами не должен превышать 1500 кгс/м³.

Вертикальный стык асбестоцементных листов разделительной перегородки заполняется герметиком "Шаглен" (ТУ-21-29-84-81) или асбестоцементным раствором.

Внутренняя поверхность днища отстойников выравнивается однослойной цементной штукатуркой (затиркой).

Для отстойников диаметром 9 м арматура навивается на стены после устройства выравнивающего слоя торкретштукатурки. После навивки арматура защищается торкретштукатуркой в два слоя общей толщиной 25 мм.

Наружные поверхности стен отстойников выше планировочной отметки земли затираются цементным раствором.

Отстойники разработаны в двух вариантах: для площадок с сухими и для площадок с обводненными грунтами.

Отстойники, предназначенные для площадок с обводненными грунтами, отличаются от отстойников, предназначенных для площадок с сухими грунтами.

- наличием консольного уширения дна отстойников диаметром 6 и 9 м;

- наличием под дном отстойников дренажного слоя из местных материалов, одного слоя пергамина, штукатуркой, гидроизоляции из 2-х слоев холодной асфальтовой мастики "Хамаст" общей толщиной 8 мм, наносимой механизированным способом и защищаемой цементной стяжкой толщиной 15 мм;

- установкой в нижней части железобетонного дна, стального ребристого патрубка при строительстве в грунтах, допускающих открытый водоотлив.

Площадка обслуживания, ограждение и лестница - стальные.

Для отстойников диаметром 6 и 9 м площадки опираются на железобетонные балки, выполняемые в опалубке серии I.225-Г.

Приняты в проекте марки бетона железобетонных конструкций, марки стали для изготовления арматуры, закладных изделий и стальных конструкций приведены в таблицах 5 и 6 в зависимости от расчетной температуры наружного воздуха.

3.2.2. Отстойники диаметром 4,5 из монолитного железобетона

Стены и дна отстойника, пристенный кольцевой лоток выполняются из монолитного железобетона. Толщина стен отстойника 120 мм, дна - 150 мм.

Внутренние поверхности стен и днища отстойников выравниваются однослойной штукатуркой (затиркой). Внутренние поверхности стен железобетонных лотков штукатурятся цементным раствором. По днiщу лотков укладывается цементный раствор для создания уклона.

Внутренние водораспределительные лотки отстойников, разделительная перегородка, площадки обслуживания, балки, опоры под трубы, а также решения для площадок с обводненными грунтами аналогичны принятым для отстойников из сборного железобетона.

3.2.3. Распределительная камера, иловые колодцы, подводящие и отводящие лотки

Распределительная камера, а также общий отводящий лоток группы отстойников ЛМІ приняты из монолитного железобетона. Остальные подводящие и отводящие лотки, а также иловые колодцы - из сборных железобетонных изделий.

Сборные железобетонные лотки изготавливаются в опалубке серии 3.900-3, выпуск 8, иловые колодцы, а также опоры камер и лотков выполняются из сборных железобетонных элементов серии 3.900-3, выпуск 7.

Внутренние поверхности стен распределительной камеры и монолитных лотков штукатурятся цементным раствором состава 1:2 толщиной 20 мм. Наружные поверхности стен выше планировочных отметок затираются цементным раствором.

3.3. Основные расчетные положения

Приняты в расчетах исходные данные приведены в разделе 3.1.

Конструкции железобетонной части отстойников (стены, днище) рассчитаны на прочность и раскрытие трещин согласно СНиП II-21-75 "Бетонные и железобетонные конструкции".

Расчет выполнен на ЭВМ по программе "Краскод" Союзводоканалпроекта с учетом совместной работы цилиндрической стены, опорного кольца (в узле сопряжения стены с днищем и конического днища).

Рассмотрен вариант опирания всего днища на упругое основание и вариант без опирания конической части днища на упругое основание (днище в последнем случае рассчитывалось как воронка подвешенного бункера).

Расчет выполнен на следующие нагрузки:

1. Собственный вес железобетонных стен и днища с коэффициентом перегрузки 1,1 (постоянная нагрузка). Для отстойника диаметром 9 м в постоянной нагрузке дополнительно отнесено воздействие кольцевого обжатия стен высокопрочной арматурой с коэффициентом перегрузки 1,1.

2. Давление грунта обвалования с коэффициентом перегрузки 0,9 или 1,2 (постоянная нагрузка для обвалованного отстойника).

3. Временная нагрузка на поверхности грунта 1 тс/м² (нормативная нагрузка) с коэффициентом перегрузки 1,20.

4. Давление заполняющей отстойник жидкости:

- при заполненном до верха стен отстойника с коэффициентом перегрузки 1,0 при объемном весе $\gamma^v = 1,0$ тс/м³ (временная кратковременная нагрузка);

- при заполнении отстойника до рабочего горизонта с коэффициентом перегрузки 1,0 при наличии перелива и объемным весом $\gamma^v = 1,03$ тс/м³ (временная длительная нагрузка).

Отстойники рассчитаны на следующие случаи загрузки:

1. Отстойник заполнен водой до верха стен и не обвалован (период гидравлических испытаний).

2. Отстойник обвалован и не заполнен водой (период эксплуатации).

3. Отстойник обвалован и заполнен жидкостью до рабочего горизонта (период эксплуатации).

Расчетная схема нагрузок на отстойники приведена на рис.1.

При определении величины самонапряжения раствора стенок не учтены потери самонапряжения, связанные с усадкой в соответствии с п.3.6 СН 511-78, т.к. сооружения в период эксплуатации находятся постоянно во влажных условиях.

Кроме того, стеновые панели проверены на монтажные и транспортные нагрузки.

Расчет металлических лотков выполнен на следующие нагрузки:

1. Собственный вес лотка с коэффициентом перегрузки I.1.

2. Вес слоя легкого бетона для создания уклона (при наличии его для данного лотка) с коэффициентом перегрузки I.2.

3. Вес заполняющей лоток жидкости или выталкивающая сила жидкости при незаполненном лотке (в зависимости от назначения данного лотка).

4. Нагрузка, передаваемая разделительной перегородкой.

5. Ветровая нагрузка или гидростатическое давление жидкости.

Величины нагрузок приведены на рис.2.

Ветровая нагрузка на лотки и разделительную перегородку определялась по рекомендациям отделения динамики сооружений ЦНИИСК им. Кучеренко (письмо № 9-40 от 09.06.81г.).

1. Нормативное значение ветровой нагрузки принято с коэффициентом 0,75.

2. Аэродинамические коэффициенты C_2, C_4 приняты по п.126 табл.8 СНиП II-6-74. При этом $C_2=0$ при зазоре между разделительной перегородкой и железобетонной цилиндрической стеной отстойника не более 0,5 м.

3. Коэффициент перегрузки принят $n = 1$.

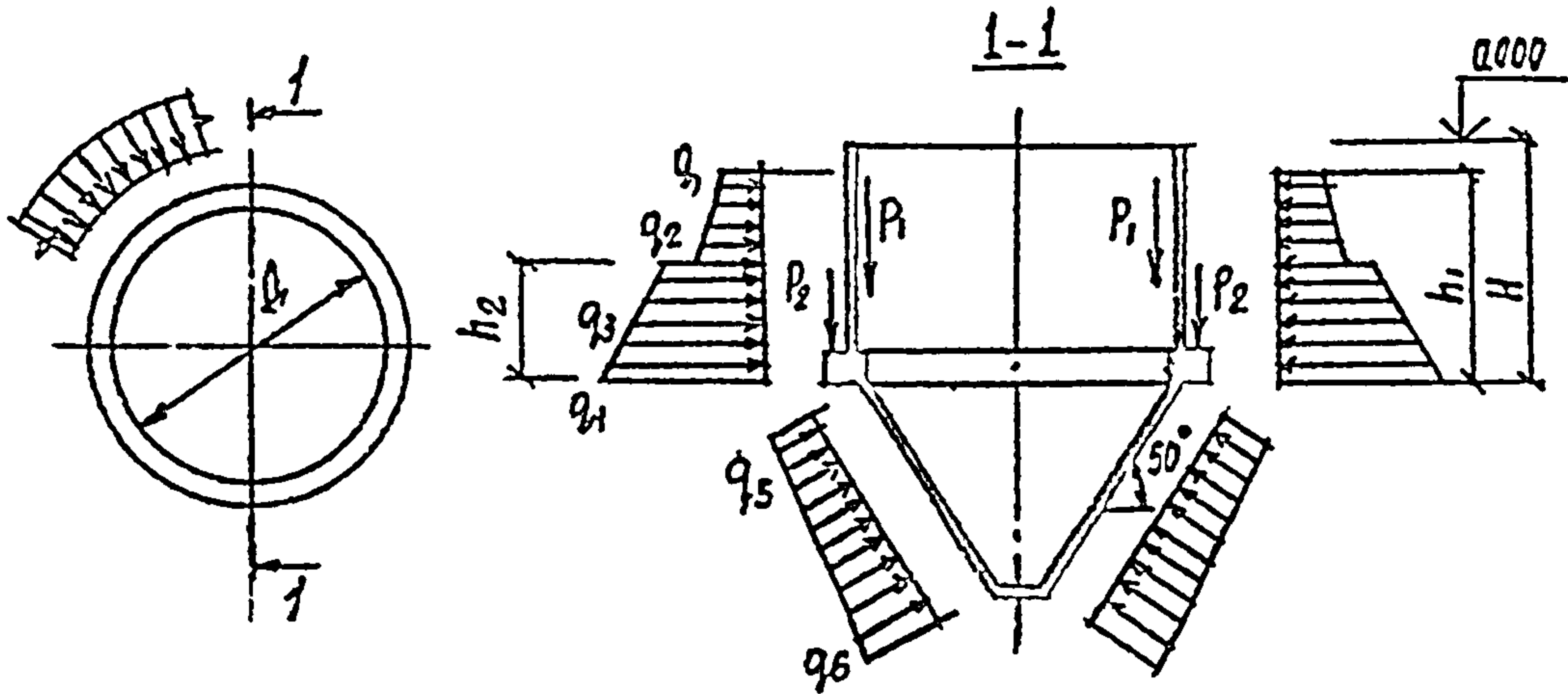
Нормативная равномернораспределенная нагрузка от гидростатического давления жидкости на разделительную перегородку принята равной 15 кгс/м².

Металлические балки, поддерживающие лотки, рассчитаны на нагрузку от подвески лотков и на действие временной сосредоточенной нормативной нагрузки 100 кгс.

Металлические площадки обслуживания рассчитаны на временную нормативную нагрузку 200 кгс/м² и на сосредоточенную нагрузку от подвески труб для удаления всплывающих веществ ($P^H = 0,13$ тс для отстойника диаметром 4,5 м, $P^H = 0,135$ тс для отстойника диаметром 6 м, $P^H = 0,16$ тс для отстойника диаметром 9 м).

В проекте принято, что устойчивость отстойника на всплывание обеспечивается при полностью опорожненном отстойнике и принятом наивысшем уровне грунтовых вод — весом отстойника к грунту на обрезах дна, сглаженного до проектных отметок.

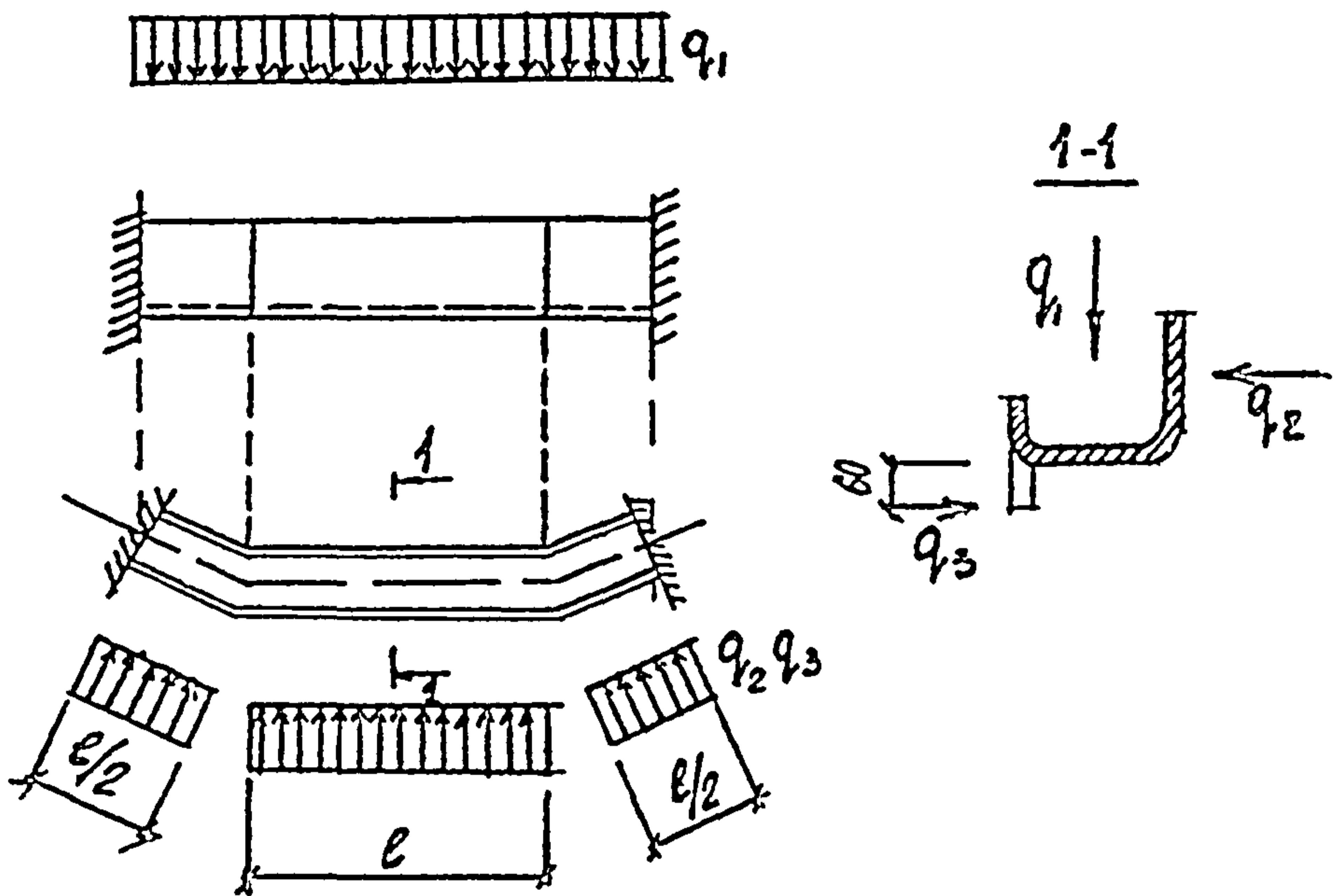
РАСЧЕТНАЯ СХЕМА ОТСТОЙНИКОВ



		ЕД ИЗМЕР	РАСЧЕТНЫЕ НАГРУЗКИ ДЛЯ ОТСТОЙНИКА ДИАМЕТРОМ D ВЫСОТой H								
			$D=4.5\text{м}, H=3.6\text{м}$			$D=6\text{м}, H=4.2\text{м}$			$D=9\text{м}, H=4.2\text{м}$		
			РАСЧЕТНЫЕ СЛУЧАИ ЗАГРУЖЕНИЯ (СМ.СТР 22)								
			I	II	III	I	II	III	I	II	III
НАГРУЗКИ	q_1	$\frac{\text{тс}}{\text{м}^2}$	0	$\frac{0.43}{0.57}$	0	0	$\frac{0.43}{0.57}$	0	0	$\frac{0.43}{0.57}$	0
	q_2	"	-230	$\frac{1.76}{2.31}$	-206	-280	$\frac{2.15}{2.82}$	-258	-350	$\frac{2.70}{3.54}$	-330
	q_3	"	-230	$\frac{1.76}{2.72}$	-206	-280	$\frac{2.15}{3.32}$	-258	-350	$\frac{2.70}{4.16}$	-330
	q_4	"	-3.60	$\frac{2.78}{5.21}$	-3.40	-4.20	$\frac{3.25}{6.00}$	-4.02	-4.20	$\frac{3.25}{5.50}$	-4.02
	q_5	"	-3.60	$\frac{-}{2.58}$	-3.40	-4.20	$\frac{-}{2.90}$	-4.02	-4.20	$\frac{-}{2.19}$	-4.02
	q_6	"	-6.05	$\frac{-}{5.91}$	-5.92	-7.55	$\frac{-}{7.43}$	-7.47	-9.35	$\frac{-}{9.19}$	-9.33
	P_1	$\frac{\text{т}}{\text{м}}$	1.4	1.4	1.4	1.55	1.55	1.55	1.55	1.55	1.55
	P_2	"	—	$\frac{1.46}{1.30}$	1.46	—	$\frac{3.21}{3.03}$	3.21	—	$\frac{4.75}{4.45}$	4.75
ПРИБЯЗКА	h_1	м	3.6	3.0	3.3	4.2	3.6	3.9	4.2	3.6	3.9
	h_2	"	1.3	1.3	1.3	1.4	1.4	1.4	0.7	0.7	0.7

1. В числителе нагрузки при сухих, в знаменателе - при обводненных грунтах.
2. Отрицательные нагрузки имеют направление, противоположное указанному на схеме

РАСЧЕТНАЯ СХЕМА МЕТАЛЛИЧЕСКИХ ЛОТКОВ



РАСЧЕТНЫЕ НАГРУЗКИ НА ЛОТКИ

Нагрузка кгс/м ²	Диаметр отстойников, м		
	4.5	6	9
q_1	71	85	155
q_2	±6	±6	±8
q_3	23	26	26

Отрицательные нагрузки имеют направление, противоположное указанному на схеме

Рис. 2

3.4. Материалы конструкции

3.4.1. Бетон

Материалы для приготовления бетона несущих и ограждающих конструкций и раствора для замоноличивания стыков должны отвечать требованиям ГОСТ 10178-76 "Портландцемент и шлакопортландцемент. Технические условия", ГОСТ 22266-76 "Цементы сульфатостойкие. Технические условия", ГОСТ 10268-80 "Бетон тяжелый. Технические требования к заполнителям", ГОСТ 23732-79 "Вода для бетонов и растворов. Технические условия".

При выборе вида цемента следует руководствоваться данными табл. 4.

Таблица 4

Область применения цемента

Вид цемента	Проектная морозостойкость бетона
1. Сульфатостойкий портландцемент с нормальной плотностью цементного теста не выше 26%	не ограничивается
2. Пластифицированный или гидрофобный портландцемент	не выше Мрз 150
3. Портландцемент	не выше Мрз 100
4. Шлакопортландцемент	не выше Мрз 50

Для раствора замоноличивания стыков должен применяться напрягающий цемент по ТУ 21-20-18-74.

Для уменьшения расхода цемента, снижения водопотребности бетонной смеси, а также улучшения основных свойств бетона (водонепроницаемость, морозостойкость), следует вводить в бетонную смесь при ее приготовлении следующие поверхностно-активные добавки:

- пластифицирующие (концентраты сульфитно-дрожжевой бражки);
- воздухововлекающие (различные масла, СНВ, омыленный и древесный пек, нафтенаты и хлопковое масло);
- газообразующие (гидрофобизирующая жидкость ГЖ-94, ГЖ-10, ГЖ-11).

Воздухововлекающие и газообразующие добавки рекомендуется вводить в сочетании с пластифицирующими.

Количество химических добавок, примененных в качестве ускорителя твердения бетона (в виде солей - электролитов), предназначенных для изделий, которые будут работать в условиях попеременного замораживания и оттаивания в водонасыщенном состоянии не должно быть более 2%.

Марки бетона конструкций приведены в таблице 5 в зависимости от расчетной средней температуры наиболее холодной пятидневки в районе строительства.

Таблица 5

Принятые в проекте марки бетона

№ п/п	Наименование конструкций	Расчетная температу- ра наруж- ного воз- духа	Марки бетона		
			по проч- ности	по моро- зостой- кости	по водо- непрони- цаемости
I	2	3	4	5	6
1.	Днище отстой- ника	не ниже - 40°C	M200	Mpз50 при от- сутствии заморажи- вания при постоянном водонасыще- нии	B-6
2.	Стены отстой- ника	не ниже - 20°C	M200	Mpз100	B-4 для отстойника диаметром
		не ниже - 40°C	"	Mpз150	4,5 м, B-6 для отстой- ников диа- метров 6 и 9 м
3.	Лотки	не ниже -20°C	M200	Mpз150	B-4
		не ниже - 40°C	"	Mpз200	"
4.	Изделия ко- лодцев, опор	не ниже - 20°C	M200	Mpз 75	B-4
		не ниже - 40°C	"	Mpз100	"

Продолжение таблицы 5

I	2	3	4	5	6
5.	Распределительная камера	не ниже - 20°C	M200	Мрз 150	B-4
		не ниже - 40°C	"	Мрз 200	"
6.	Балка для опирающей площадки	не ниже - 20°C	M200	Мрз 50	"
		не ниже - 40°C	"	Мрз 75	"
7.	Подготовка под днище	-	M50	Мрз 50	-

3.4.2. Стальные конструкции

Арматура для железобетонных конструкций, сталь для изготовления закладных изделий или стальных конструкций должны иметь марку, согласно таблице 6 в зависимости от вида изделия и расчетной температуры эксплуатации конструкций.

Таблица 6

Принятые в проекте марки стали

№ п/п	Наименование конст- рукций и вид арматуры	Класс	Марки стали при расчет- ной температуре эксплуата- ции конструкций не ниже	
			- 30°C	- 40°C
I	2	3	4	5
I	Стальные конструкции лестниц, площадок; закладные изделия железобетонных конст- рукций	C38/23	Bст3 кп 2	B Ст3 псб
2	Стержневая горячека- танная арматура по ГОСТ 5781-75	AI	без ограни- чения	Ст3 сп3 Ст3 пс3 Bст3 сп2 Bст3 пс2 Bст3Г пс2
3	Стержневая горячека- танная арматура пе- риодического профиля ГОСТ 5781-75 ГОСТ 5.1459-72 ^х	AIII	без ограни- чения	35ГС 25Г2С
4	Обыкновенная арматур- ная проволока перио- дического профиля ТУ14-4-659-75	Br-I	без ограни- чения	без ограни- чения
5	Высокопрочная арма- турная проволока периодического про- филя ГОСТ 8480-63	Br-II	без ограни- чения	без ограни- чения

3.4.3. Прочие материалы

Рекомендуемые составы мастозамазки, применяемой для герметизации стыка стальных лотков с железобетонной стеной отстойника приведены в "Справочнике по специальным работам. Защита строительных конструкций и технологического оборудования от коррозии" изд.2-е, Москва, 1971.

Для гидроизоляции днища рекомендуется холодная асфальтовая мастика БАЗМ-Ц, ХАМАСТ ИАЦ-15, БАЗМ-40, ХАМАСТ ИИ-20. Составы мастик и требования к материалам, указания по приготовлению приведены в "Руководстве по устройству холодной асфальтовой гидроизоляции" П77-79, Ленинград, 1979.

ВНИИГ

3.5. Мероприятия по защите от коррозии

Стальные конструкции, расположенные ниже отметки 0,000 и открытые поверхности закладных изделий железобетонных конструкций защищаются путем нанесения трех слоев ЭЦ-00-10 (ТУМХЦ0277-62).

Стальные конструкции, расположенные выше отметки 0,000 (балки, площадки, лестницы, ограждение) окрашиваются масляными красками для наружных работ за 3 раза по масляному грунту железным сурьком на натуральной олифе.

Закладные детали, оговоренные на соответствующих листах проекта, защищаются алюминиевым покрытием толщиной 200 мкм в соответствии с "Руководством по долговременной защите строительных стальных конструкций металлизационным и металлизационно-лакокрасочными покрытиями" ЦНИИпроект-стальконструкция, ВНИИавтотехмаш, НИО Лакокраскапокрытия, Москва, 1976.

Навиваемая на стены отстойников диаметром 9 м высокопрочная арматурная проволока защищается слоем торкретштукатурки толщиной 25 мм. Нанесение защитных слоев торкретштукатурки на наружные поверхности стен в этом случае производится после их обзатия, при заполненном водой отстойнике.

Перед нанесением защитных покрытий на стальные элементы необходимо обеспечить вторую степень очистки поверхности стальных элементов от окислов (согласно ГОСТ 9.025-74).

При строительстве отстойника в агрессивных грунтах, а также при наличии в очищаемых стоках агрессивных веществ, мероприятия по защите бетона и стали от коррозии должны быть пересмотрены в соответствии с требованиями СНиП Ц-28-73 ^ж.

При наличии на площадке строительства близлежащих токов защита железобетонных конструкций от коррозии должна осуществляться согласно СН 65-76.

Нарушенные во время монтажа металлизационные покрытия должны быть восстановлены в 3-х дневный срок.

3.6. Гидравлическое испытание

Гидравлические испытания отстойника производить в соответствии с указаниями СНиП III-30-74 (раздел 8).

При проведении испытания в отверстиях стен отстойника выполнить заглушку из красного кирпича на цементном растворе, толщиной 250 мм. Кирпичную кладку вести с полным заполнением и расшивкой швов.

Испытание допускается производить при достижении бетоном проектной прочности и не ранее пяти суток после заполнения отстойника водой.

В испытываемом отстойнике допускается потемнение отдельных мест наружных поверхностей, протечки воды через стены не допускаются.

4. Основные положения по производству работ

В основных положениях приведены рекомендации по производству строительно-монтажных работ принципиального характера, на основании которых осуществляется, как привязка настоящего типового проекта к конкретной площадке, так и разработка проекта производства работ (ППР) строительной организацией.

Сводная ведомость объемов строительных и монтажных работ приведена в приложении I.

Объемы даны для двух вариантов отстойников — при строительстве в сухих и обводненных грунтах. Подсчет объемов произведен для варианта сухих или осушенных грунтов основания, допускающих крутизну откосов котлована под днище отстойника не менее 50° .

Для варианта отстойников в обводненных грунтах учтены объемы работ при грунтах, допускающих открытый водоотлив.

Черная отметка земли принята — 0,600.

При возведении отстойников выполняется следующий комплекс основных общестроительных работ:

- подготовительные
- земляные
- бетонные и железобетонные

4.1. Подготовительные работы

В состав подготовительных работ входят элементы инженерной подготовки, такие как:

- устройство временных или постоянных внутриплощадочных дорог;
- устройство временных и постоянных сетей электроснабжения;
- устройство временных и постоянных подземных коммуникаций водоснабжения;
- устройство площадок для складирования деталей и конструкций, а также необходимых временных зданий для персонала рабочих, ИТР и служащих.

4.2. Земельные работы

До начала производства бетонных и железобетонных работ должен быть разработан общий котлован, отметка дна котлована указана на чертежах отстойников.

Разработка грунта в пределах цилиндрической части отстойника выполняется механизированно с применением экскаватора Э-302Б, Э-303Б или ЭО-3113, оборудованного ковшом "драглайн".

В котловане организуется съезд с уклоном 1:10.

Грунт в конусной части отстойника разрабатывается в два приема: механизированным способом названным выше механизмами (после зачистки дна котлована бульдозером) и доработка откосов вручную до проектного очертания.

Размеры котлована определены из расчета ведения монтажных и бетонных работ с отметки дна котлована.

Зачистку откосов отстойника следует производить непосредственно перед укладкой бетонной подготовки.

Технические решения по выбору способов осушения грунтов средствами глубинного водопонижения или открытого водоотлива, принимаются в проектах организации строительства при привязке проекта к конкретным условиям строительной площадки.

В типовом проекте приведен метод открытого водоотлива с применением центробежного насоса С-666, которым ведется откачка воды из приемка конусной части отстойника. Откос отстойника пригружается щебнем. При уровне грунтовых вод выше конической части отстойника в пределах котлована организуется открытый водоотлив с устройством дренажных канав и приемов с установкой центробежных насосов.

Рекомендуется при наличии грунтовых вод, уровень которых находится в пределах цилиндрической части отстойника, осушение грунтов производить в два яруса:

- I-й - до верха конусной части отстойника и
- 2-й - до низа конуса

Такое решение позволяет после распалубки конусной части отстойника, заполнить последнюю водой и отключить установки по осушению 2-го яруса и откачку воды из конической части следует производить только после возведения всего сооружения и устройства обратной засыпки.

После окончания работ по водопонижению и откачке воды из отстойника дренажный патрубок (при открытом водоотливе) обрезать на высоте 50 мм от поверхности железобетонного дна и заварить, после чего выполнить набетонку в нижней части конусной части дна согласно проекту.

Обратная засыпка выполняется грунтом, последний подается к месту укладки бульдозером, а в труднодоступные места, в район распределительных лотков, экскаватором или краном с грейферным ковшом.

Уплотнение грунта обратной засыпки выполняется с применением пневмо- или электротрамбовками вблизи стен и опор распределительных лотков, а в легко доступных местах соответствующими катками при оптимальной влажности грунта.

4.3. Бетонные и железобетонные работы

Устройство бетонной подготовки и железобетонного днища (конической части отстойника) производить в поярусно установленной опалубке.

Бетонирование монолитных конструкций, монтаж сборных железобетонных элементов отстойника и технологического оборудования производится с применением передвижных кранов на гусеничном, пневмоколесном и автомобильном ходу грузоподъемностью 15-16 тонн, размещаемых в котловане.

При возведении стен отстойников из сборного железобетона работы выполнять в указанном ниже порядке:

1. Устройство выравнивающей подливки цементным раствором марки 100 в пазу днища.

2. Монтаж стеновых панелей с временной фиксацией в проектном положении после набора бетоном днища 70% проектной прочности.

3. Заделка бетоном марки 300 узла сопряжения стеновой панели с днищем.

4. Приварка соединительных элементов к закладным изделиям стеновых панелей, с соблюдением требований СН 393-78

5. Замоноличивание шпоночного стыка стеновых панелей цементно-песчаным раствором марки 300 на напрягающем цементе в соответствии с требованиями серии 3.900-3 вып.2 (используется авторское свидетельство № 333263). Марка раствора по самонапряжению указана на чертежах.

6. Выравнивание наружной поверхности стен отстойника диаметром 9 м (в зоне навивки арматуры) торкретштукатуркой по цилиндрическому шаблону.

7. Навивка высокопрочной арматуры на стены отстойников диаметром 9 м арматурно-навивочной машиной АНМ-5-2 м в соответствии с указаниями, приведенными в паспорте машины и с "Рекомендациями по кольцевому напряженному армированию цилиндрических железобетонных сооружений арматурно-навивочными машинами моделей АНМ-5" ВНИИСТ, Москва, 1970.

8. Защита навиваемой арматуры торкретштукатуркой толщиной 25 мм при заполненном водой отстойнике (после гидравлического испытания отстойника).

Навивку арматуры на стены производить через 2-5 суток после замоноличивания стыков (задержка не рекомендуется).

Стыки между стеновыми панелями или между стеновыми панелями и днищем замоноличивать для каждого отстойника по возможности быстро. Марки раствора замоноличивания указаны на схеме расположения стеновых панелей.

Контролируемое напряжение арматурной проволоки при навивке = 10600 кгс/см².

Контроль удлинения арматуры при натяжении и контроль обхвата бетона производить с помощью тензосметров.

Через каждые 500-1000 мм навивки, а также в начале и конце, арматуру закреплять с помощью хомков, обжимаемых специальными вешками.

При выполнении строительно-монтажных работ и в период эксплуатации не допускать подвески к поддерживающим лотки балкам грузов весом более 100 кгс и приложения к лоткам и разделительной перегородке дополнительных нагрузок.

4.4. Прочие работы

Работы по приготовлению холодной асфальтовой мастики и устройству гидроизоляции вести в соответствии с "Руководством по устройству холодной асфальтовой гидроизоляции" П77-79, Ленинград, 1979.
ВНИИГ

Работы по герметизации стыков асбестоцементных листов, разделительной перегородки цементирующей мастикой "Плагилен" выполнять при положительных температурах в условиях, исключающих увлажнения конструкций. При производстве подготовительных работ герметизируемые поверхности конструкций должны быть очищены и обезжирены.

Пластичный валик герметизирующей мастики не должен иметь наплывов и разрывов, нанесенная в стык мастика должна уплотняться с помощью расшивки.

4.5. Производство работ в зимнее время

Осуществлять строительство отстойников в зимнее время не рекомендуется, однако, при обоснованной необходимости такого строительства, нужно учитывать следующие основные положения:

- При наличии в основании пучинистых грунтов необходимо в течение всего зимнего периода обеспечить защиту основания от промерзания посредством укрытия его или железобетонного днаща, каким-либо утеплителем (снег, рыхлый грунт, шлак и пр.). Толщина принятого слоя утеплителя определяется в ПОРе, в соответствии с теплотехническим расчетом и возможностями конкретной строительной организации;

- К моменту заморозков монолитный и сборный железобетон должен иметь 100% проектную прочность;

- Устройство торкретштукатурки должно выполняться в тепляке.

4.6. Техника безопасности

1. Запрещается установка и движение строительных механизмов и автотранспорта в пределах призмы обрушения котлована.

2. Запрещается пребывание людей на конструкциях и деталях во время их подъема, перемещения и установки.

3. Очистку сборных железобетонных конструкций от грязи, наледи и пр. следует производить на земле до их монтажа.

4. Ходить по уложенным арматурным конструкциям разрешается только по мостикам шириной не менее 0,6 метра с перильным ограждением высотой не менее 1 метра.

5. Указания по привязке проекта

При привязке проекта необходимо:

- установить по формуле I, требуемый эффект осветления сточной воде и принять в соответствии с эффектом продолжительность отстаивания " t " в эталонном цилиндре (см. СНиП II-32-74 табл.30);

- определить расчетную гидравлическую крупность M_0 по формуле 2;
- принять отстойники требуемого диаметра;
- рассчитать по формуле 3 производительность одного отстойника;
- определить количество отстойников. Минимальное количество отстойников надлежит принимать не менее двух, при условии, что все отстойники являются рабочими. При минимальном числе отстойников их расчетный объем следует увеличивать в 1,2-1,3 раза;
- произвести поверочный гидравлический расчет подводящих и отводящих лотков по формуле 9.

В соответствии с технологическими требованиями, материалами изысканий и районом строительства, устанавливаются и вносятся в чертежи:

1. Абсолютная отметка верха стен отстойников.
2. Мероприятия по защите конструкций от коррозии в случае наличия агрессивных грунтовых вод или технологических сред и блуждающих токов.
3. Мероприятия по понижению уровня грунтовых вод в случае, если фактический подпор грунтовых вод превышает допустимый по проекту.
4. Марки бетона для бетонных и железобетонных конструкций по морозостойкости в зависимости от расчетной температуры наружного воздуха (см. таблицу 5).
5. Марки стали арматуры или стальных изделий в зависимости от расчетной температуры наружного воздуха (см. таблицу 6).

6. Вариант основания под отстойник в зависимости от конкретных гидрогеологических условий строительства с использованием в необходимых случаях примеров устройства оснований, приведенных в проекте.

7. Вариант конструкции дна отстойника в зависимости от расположения отстойника в сухих или обводненных грунтах.

8. Требования по обмазке наружной поверхности стен отстойников холодной битумной мастикой за 2 раза по грунтовке. Обмазку выполнять по всей поверхности стены, соприкасающейся с грунтом обсыпки, в случае, если грунт содержит гальку или обломочные породы или по поверхности стены ниже отметки, превышающей на 0,5 м максимально возможный уровень грунтовых вод.

При наличии на площадке строительства грунтовых вод с максимальной отметкой выше отметки дна котлована, указанной на чертежах, необходимо при привязке проекта предусмотреть мероприятия в зависимости от конкретных гидрогеологических условий, исключающие потерю устойчивости (всплытие) отстойника при проведении ремонтных работ, связанных с удалением грунта вокруг отстойника.

Необходимость водопонижения или пригрузки отстойника в этом случае определяется фактическим расположением уровня грунтовых вод и должна быть проверена расчетом.

При привязке проекта необходимо отметить о недопустимости неравномерной отрывки стен по периметру отстойников.

В зависимости от вертикальной посадки отстойников, вида грунтов, наличия обводнения и способов выполнения земляных и монтажных работ уточняются объемы земляных работ, конструкция дренажа и назначаются методы водопонижения.

При привязке отстойника в проекте зачеркиваются данные, не относящиеся к заданным условиям строительства.

На основании всех изменений при привязке корректируются объемы работ и смета, которая пересчитывается на ЕРЕР, утвержденные для площадки строительства.

Приложение I

СВОДНАЯ ВЕДОМОСТЬ

строительных, монтажных работ по канализационным вертикальным первичным отстойникам из сб. железобетона Д-4,5м

№ п/п	Наименование работ	Единиц. изм.	в сухих грунтах	в обводненных грунтах
Земляные работы				
I	Вземка	м ³	966	1130
2	Обратная засыпка	"	779	788
3	Обвалование	"	471	471
4	Устройство монолитных: железобетонных конструкций	м ³	35,9	35,9
	бетонных конструкций	"	24,2	43,8
5	Монтаж арматуры в монолитном ж.б.	т	1,8	1,8
6	Монтаж сборных конструкций:			
	железобетонных	м ³	33,5	33,5
	стальных	т	4,26	4,26
7	Устройство перегородок	м ²	82,1	82,1
8	Штукатурка и цементные стяжки	"	155,7	286,2
9	Обмазочные изоляции	м ²	-	130
10	Оклеочная изоляция	м ²	-	130
11	Основания:			
	щебеночные	м ³	9,6	42
12	Асфальтовое покрытие	м ² /т	96/5	96/5
13	Водоотлив I рабочий и I резервный С-666	м/смен	-	75

Приложение I (продолжение)

СВОДНАЯ ВЕДОМОСТЬ

объемов строительных, монтажных работ по канализационным вертикальным первичным отстойникам из монолитного железобетона диаметром 4,5 м

№ п/п	Наименование работ	Един. изм.	в сухих грунтах	в мокрых грунтах
Земляные работы:				
I	Внешка	м ³	1087	1236
2	Обратная засыпка	"	873	979
3	Обвалование	"	471	471
4	Устройство монолитных: з/б конструкций бетонных	м ³ "	59,9 20,1	64,7 44,8
5	Монтаж арматуры в монолитном железобетоне	т	2,73	2,75
6	Монтаж сборных конструкций: бетонных железобетонных стальных	 м ³ т	 9,9 5,14	 9,9 5,14
7	Устройство перегородок	м ²	101	101
8	Штукатурка и цементные стяжки	"	390,6	502,4
9	Обмазочная изоляция	м ²	112	112
10	Оклеечная изоляция	м ²	-	112
11	Основание: щебеночное	м ³	9,6	42
12	Асфальтовое покрытие	м ² /т	96/5	96/5
13	Водоотлив I рабочий насос С-666 и I резервный	м/см	-	75

Приложение I (продолжение)

СВОДНАЯ ВЕДОМОСТЬ

объемов строительных, монтажных работ по канализационным вертикальным первичным отстойникам из сборного железобетона диаметром 6 м

№ п/п	Наименование работ	Един. изм.	в сухих грунтах	в обвод- ненных грунтах
Земляные работы				
I	Внешка	м3	1399	1587
2	Обратная засыпка	"	983	1100
3	Обвалование	"	850	850
4	Устройство монолитных конструкций:			
	ж/бетонных	"	51,4	55,18
	бетонных	"	31,3	93,4
5	Монтаж арматуры в монолитном железобетоне	т	5	5,05
6	Монтаж сборных конструкций:			
	ж/бетонных	м3	55,6	55,6
	стальных	т	7,04	7,04
7	Устройство перегородок	м2	136,8	136,8
8	Штукатурка и цементные стяжки	"	329,8	551,26
9	Оклеочная изоляция	м2	-	267
10	Обмазочная изоляция	м2	195	221
11	Основания: щебеночные	м3	10,7	54,4
12	Асфальтовое покрытие	м2/т	107/5,4	107/5,4
13	Водоотлив насос С-666 один рабочий и один резервный	л/см	-	93

Приложение I (продолжение)

СВОДНАЯ ВЕДОМОСТЬ

объемов строительных, монтажных работ по канализационным вертикальным первичным отстойникам из сборного железобетона диаметром 9 м

№ п/п	Наименование работ	Един. изм.	в сухих грунтах	в обводненных грунтах
Земляные работы				
1	Внемка	м3	2417	2622
2	Обратная засыпка	м3	1317	1457
3	Обвалование	м3	1552	1552
4	Устройство монолитных конструкций:			
	железобетонных	"	107,3	119,9
	бетонных	"	59,4	255,3
5	Монтаж арматуры в монолитном железобетоне	т	16,32	17,99
6	Монтаж сборных конструкций:			
	железобетонных	м3	81,9	81,9
	стальных	т	6,3	6,3
7	Устройство перегородок	м2	198	198
8	Штукатурка и цементные стяжки	"	500,9	500,9
9	Торкрет	м2/м3	668/16,7	668/16,7
10	Оклеечная изоляция	м2	-	541
11	Обмазочная изоляция	м2	458	511
12	Щебеночные основания	м3	14,2	129,7
13	Асфальтовое покрытие	м2/т	142/6	142/6
14	Открытый водоотлив насосом С-666, один рабочий и один резервный	м/см	-	108

Составитель: [подпись]