

РОССИЙСКИЙ РЕЧНОЙ РЕГИСТР

# ПРАВИЛА

4

**ПРАВИЛА КЛАССИФИКАЦИИ И ПОСТРОЙКИ  
СУДОВ СМЕШАННОГО (РЕКА-МОРЕ)  
ПЛАВАНИЯ  
(ПССП)**

**ПРАВИЛА ЭКОЛОГИЧЕСКОЙ  
БЕЗОПАСНОСТИ СУДОВ  
(ПЭБ)**



«ПО ВОЛГЕ»  
МОСКВА 2002

УДК 629.12.002.001.33 (470)

Российский Речной Регистр. Правила (в 4-х томах). Т. 4.

В настоящий том включены Правила классификации и постройки судов смешанного (река—море) плавания (ПССП) и Правила экологической безопасности судов (ПЭБ).

Правила утверждены в установленном порядке и вводятся в действие с 31 марта 2003 г.

В связи с выходом настоящего тома теряют силу с 31 марта 2003 г. Правила классификации и постройки судов смешанного плавания и Правила экологической безопасности судов внутреннего и смешанного плавания (Российский Речной Регистр. Правила. Т. 3. Марин Инжиниринг Сервис, Москва, 1995), а также дополнения и изменения этих Правил, опубликованные в Бюллетенях дополнений и изменений Правил Российского Речного Регистра № 1, 1998 г., и № 2, 1999 г.

Выпущено по заказу ФГУ «Российский Речной Регистр»

Ответственный за выпуск В. Т. Огарков

ISBN 5-901916-04-2

ISBN 5-901916-08-5

© Российский Речной Регистр

## СОДЕРЖАНИЕ

Пояснения .....	7	12.3	Пассажирские суда класса «М-СП» .....	36
<b>ПРАВИЛА КЛАССИФИКАЦИИ И ПОСТРОЙКИ СУДОВ СМЕШАННОГО (РЕКА–МОРЕ) ПЛАВАНИЯ</b>		12.4	Буксирные суда.....	39
Общие положения .....	11	12.5	Остойчивость судов, перевозящих зерно насыпью .....	39
<b>Часть I</b>		<b>13 Непотопляемость</b>		
<b>КОРПУС</b>		13.1	Определения .....	42
<b>2 Конструкция и прочность стального корпуса</b>		13.2	Общие требования .....	42
2.1 Суда класса «М-СП» .....	15	13.3	Грузовые суда класса «М-СП»....	42
2.2 Суда класса «М-ПР».....	21	13.4	Пассажирские суда класса «М-СП» .....	43
2.3 Суда класса «О-ПР».....	22	<b>14 Надводный борт и грузовая марка</b>		
2.4 Форма обводов носовой оконечности.....	22	14.1	Общие требования .....	48
2.5 Специальные требования для судов, спроектированных на ограниченный срок службы.....	22	14.2	Надводный борт и грузовая марка судов класса «М-СП» .....	48
<b>9 Конструктивная противопожарная защита</b>		14.3	Люки и закрытия отверстий судов класса «М-СП».....	50
9.1 Общие требования .....	23	14.4	Грузовая марка судов классов «М-ПР» и «О-ПР».....	51
9.2 Определения и пояснения .....	23	14.5	Закрытия отверстий судов классов «М-ПР» и «О-ПР» .....	53
9.3 Общие требования для всех типов судов .....	24	<b>Часть II</b>		
9.4 Дополнительные требования для грузовых судов.....	26	<b>ЭНЕРГЕТИЧЕСКИЕ УСТАНОВКИ И СИСТЕМЫ</b>		
9.5 Дополнительные требования к нефтеналивным судам .....	28	<b>2</b>	<b>Двигатели внутреннего сгорания...</b>	<b>57</b>
<b>12 Остойчивость</b>		<b>3</b>	<b>Валопроводы.....</b>	<b>58</b>
12.1 Общие требования.....	33	<b>10 Системы</b>		
12.2 Грузовые суда класса «М-СП» ....	33	10.1	Защита от коррозии .....	59

10.2	Воздушные трубы.....	59	8.4	Снабжение и маркировка спасательных шлюпок судов класса «М-СП» .....	75
10.3	Газоотводные трубы.....	59	8.5	Снабжение и маркировка спасательных плотов судов класса «М-СП» .....	77
10.4	Конструкция и установка арматуры .....	60	8.6	Требования к дежурным шлюпкам .....	77
<b>12 Автоматизация</b>			8.7	Спасательные средства судов классов «М-ПР» и «О-ПР» .....	79
12.1	Суда класса «М-СП» .....	61	<b>10 Сигнальные средства</b>		
<b>13 Противопожарное оборудование и системы</b>			10.1	Общие требования .....	81
13.1	Общие требования к системам пожаротушения .....	62	10.2	Снабжение судов сигнальными средствами.....	81
13.2	Водопожарная система.....	64	10.3	Технические требования к сигнальным средствам.....	83
13.3	Система пенотушения .....	65	10.4	Установка сигнальных средств на судне .....	85
<b>Часть III</b>			11	Навигационное снабжение .....	87
<b>СУДОВЫЕ УСТРОЙСТВА И СНАБЖЕНИЕ</b>			12	Аварийное снабжение .....	88
<b>2 Рулевое устройство</b>			13	Штормтрапы.....	91
2.1	Рулевое устройство для судов класса «М-СП».....	69	14	Переходные мостики .....	93
<b>3 Якорное устройство</b>			<b>Часть IV</b>		
3.1	Суда класса «М-СП» .....	70	<b>ЭЛЕКТРИЧЕСКОЕ ОБОРУДОВАНИЕ, СРЕДСТВА РАДИОСВЯЗИ, НАВИГАЦИОННОЕ ОБОРУДОВАНИЕ</b>		
3.2	Суда класса «М-ПР».....	70	<b>А—ЭЛЕКТРИЧЕСКОЕ ОБОРУДОВАНИЕ</b>		
3.3	Суда класса «О-ПР».....	70	<b>4 Аварийные электрические установки</b>		
<b>5 Буксирное и сцепное устройства</b>			4.1	Общие требования .....	97
5.1	Общие требования .....	71	4.2	Суда класса «М-СП».....	97
5.2	Определение расчетной нагрузки и коэффициента запаса прочности сцепных устройств.....	71	<b>Б—СРЕДСТВА РАДИОСВЯЗИ</b>		
5.3	Конструирование сцепных устройств.....	73	<b>19 Комплектация судов средствами радиосвязи</b>		
<b>8 Спасательные средства</b>			19.1	Общие требования .....	99
8.1	Общие требования .....	74	19.2	Определения и пояснения.....	99
8.2	Определения и пояснения .....	74	19.3	Состав радиооборудования.....	100
8.3	Снабжение спасательными средствами судов класса «М-СП».....	74			

19.4	Источники питания.....	104		
	<b>20 Размещение радиооборудования и монтаж кабельной сети</b>			
20.1	Размещение радиооборудования.	107		
	<b>21 Антенные устройства и заземления</b>			
21.1	Антенные устройства.....	108		
	<b>22 Требования к радиооборудованию</b>			
22.1	Общие требования.....	109		
22.2	ПВ-радиоустановка.....	110		
22.3	ПВ/КВ-радиоустановка.....	112		
22.4	УКВ-радиоустановка.....	115		
22.5	Приемник расширенного группового вызова.....	117		
22.6	Приемник службы НАВТЕКС.....	119		
22.7	Приемник КВ-буквопечатающей радиотелеграфии для приема информации по безопасности на море.....	119		
22.8	Судовая земная станция ИНМАРСАТ.....	120		
22.9	Общие требования к аварийным радиобуям (АРБ).....	121		
22.10	Спутниковый аварийный радиобуй системы КОСПАС-САРСАТ.....	123		
22.11	Спутниковый аварийный радиобуй системы ИНМАРСАТ.....	123		
22.12	УКВ-аварийный радиобуй – указатель местоположения.....	124		
22.13	Радиолокационный ответчик (судовой и спасательных средств).....	124		
22.14	Устройства отделения и включения свободно всплывающего аварийного радиооборудования ..	125		
	<b>В-НАВИГАЦИОННОЕ ОБОРУДОВАНИЕ</b>			
	<b>23 Общие положения</b>			
23.1	Область применения.....	126		
23.2	Нормы навигационного оборудования.....	126		
	<b>25 Требования к навигационному оборудованию</b>			
25.1	Общие требования к приемоиндикаторам систем радионавигации «Декка», «Лоран-С» и «Чайка».....	130		
25.2	Требования к приемоиндикатору фазовой системы «Декка».....	130		
25.3	Требования к приемоиндикатору импульсно-фазовых систем «Лоран-С» и «Чайка».....	131		
25.4	Радиолокационные станции (РЛС).....	133		
25.5	Средство автоматической радиолокационной прокладки (САРП).....	137		
	<b>Приложения</b>			
1	Районы плавания в море судов с классом Российского Речного Регистра.....	143		
2	Указания по составлению информации об остойчивости и непотопляемости судна.....	150		
3	Расчет условных кренящих моментов.....	153		
	<b>ПРАВИЛА ЭКОЛОГИЧЕСКОЙ БЕЗОПАСНОСТИ СУДОВ</b>			
	<b>1 Общие положения</b>			
1.1	Область распространения.....	159		
1.2	Термины и их определения.....	159		
1.3	Техническое наблюдение.....	161		
1.4	Техническая документация.....	162		
	<b>2 Требования к оборудованию и устройствам судов для предотвращения загрязнения нефтью</b>			
2.1	Общие требования.....	165		
2.2	Сборные цистерны.....	166		
2.3	Системы перекачки, сдачи и сброса.....	166		
2.4	Фильтрующее оборудование.....	167		
2.5	Сигнализатор.....	168		

2.6	Устройство для автоматического прекращения сброса .....	168	5.7	Система автоматического измерения, регистрации и управления сбросом балластных и промывочных вод .....	179
<b>3 Требования к оборудованию и устройствам судов для предотвращения загрязнения сточными водами</b>					
3.1	Общие требования .....	169	5.8	Требования к приборам для определения границы раздела «нефть–вода» .....	185
3.2	Сборные цистерны .....	169	5.9	Отстойные танки .....	186
3.3	Системы перекачки, сдачи и сброса .....	170	5.10	Требования к нефтеналивным судам по предотвращению загрязнения нефтью в случае столкновения или посадки на мель .....	186
3.4	Установка для обработки сточных вод .....	170	5.11	Требования к оборудованию и устройствам судов по предотвращению загрязнения сточными водами .....	188
<b>4 Требования к оборудованию и устройствам судов для предотвращения загрязнения мусором</b>					
4.1	Общие требования .....	172	5.12	Требования к оборудованию и устройствам судов по предотвращению загрязнения мусором .....	188
4.2	Устройство для сбора мусора .....	172	<b>Приложения</b>		
4.3	Инсинераторы .....	172	1	Нормативные значения степени очистки нефтесодержащих и сточных вод на судах внутреннего и смешанного плавания, работающих на внутренних водных путях .....	189
4.4	Устройства для обработки мусора ..	174	2	Методика расчета автономности плавания судов по условиям экологической безопасности .....	190
<b>5 Дополнительные требования к судам смешанного плавания</b>					
5.1	Область распространения .....	175	3	Методика испытания оборудования экологической безопасности на судне .....	193
5.2	Фильтрующее оборудование .....	175			
5.3	Сигнализатор .....	175			
5.4	Требования к системам перекачки, сдачи и сброса нефтесодержащих вод .....	176			
5.5	Сборные танки .....	176			
5.6	Общие требования к нефтеналивным судам .....	178			

## ПОЯСНЕНИЯ

В настоящее издание, помимо изменений и дополнений, введенных бюллетенями № 1 1998 г. и № 2 1999 г., внесены следующие изменения и дополнения.

### ПССП

Исключен раздел 1 «Классификация», за исключением главы 1.4 «Районы плавания в море судов с классом Речного Регистра», содержание которой приведено в приложении 1 к настоящим Правилам.

Область применения Правил ограничена судами, совершающими каботажные рейсы.

#### Часть I «Корпус»

Приведена формула (2.1.4-1) для определения дополнительного волнового изгибающего момента в связи с исключением последней из текста ПСВП.

Введены требования для пассажирских судов, буксиров и ледоколов класса «М-СП» (2.1).

Введены требования к конструктивной противопожарной защите пассажирских судов класса «М-СП» (9.1.3).

Уточнено требование к привальным брускам нефтеналивных судов (9.5.13).

Введены требования к остойчивости пассажирских судов класса «М-СП» (12.3) и уточнены требования к остойчивости буксиров (12.4).

Введены требования к остойчивости судов, перевозящих зерно насыпью (12.5).

Введены требования к непотопляемости пассажирских судов (13.4).

Включены требования к надводному борту пассажирских судов. Уточнены требования к грузовой марке судов классов «М-СП» и «О-ПР» (14.2 и 14.4).

#### Часть II «Энергетические установки и системы»

Приведено требование к минимальной мощности главных двигателей (2.1).

Уточнены требования к антикоррозионным облицовкам гребных валов.

Требования к защите от коррозии распространены на суда класса «М-ПР».

Введены указания по применению системы аэрозольного пожаротушения.

#### Часть III «Судовые устройства и снабжение»

Введены требования к буксирному и сцепному устройствам (разд. 5). Уточнены нормы снабжения спасательными средствами буксиров, ледоколов и судов технического флота класса «М-СП» (8.3).

Уточнены нормы снабжения и маркировка спасательных плотов (8.5).

Изменено построение разд. 10 «Сигнальные средства»; приведены полные, а не дополнительные нормы снабжения судов сигнальными средствами; введены дополнения, касающиеся номенклатуры сигнальных фигур, введены технические требования к звуковым сигналам.

Уточнена номенклатура аварийного имущества для несамоходных судов с экипажем (разд. 12).

Введены требования к посадочным штурмтрапам, их конструкциям (разд. 13) и к переходным мостикам нефтеналивных судов (разд. 14).

#### Часть IV «Электрическое оборудование, средства радиосвязи, навигационное оборудование»

Уточнены нормы комплектации судов средствами радиосвязи.

Введены технические требования к радиооборудованию.

Введен раздел «Навигационное оборудование», в который включены нормы снабжения судов навигационным оборудованием, а также технические требования к навигационному оборудованию.

### ПЭБ

Внесены отдельные редакционные уточнения.

**ПРАВИЛА**  
**КЛАССИФИКАЦИИ И ПОСТРОЙКИ**  
**СУДОВ СМЕШАННОГО (РЕКА – МОРЕ)**  
**ПЛАВАНИЯ**  
**(ПССП)**



## ОБЩИЕ ПОЛОЖЕНИЯ

**1** Правила классификации и постройки судов смешанного (река – море) плавания распространяются на самоходные и несамоходные грузовые суда, буксиры, ледоколы, пассажирские водоизмещающие суда, суда технического флота класса «М-СП» и суда всех типов и назначений классов «М-ПР» и «О-ПР», находящиеся в каботажном плавании. Для судов, совершающих международные рейсы, необходимо также выполнение требований международных конвенций.

**2** Во всех случаях, не оговоренных в настоящих Правилах, необходимо руководствоваться Правилами классификации и постройки судов внутреннего плавания (ПСВП):

для судов классов «М-СП» и «М-ПР» – требованиями к судам класса «М»;

для судов класса «О-ПР» – требованиями к судам класса «О».

**3** Номера и названия частей и разделов настоящих Правил соответствуют номерам и названиям частей ПСВП.

Отсутствие в настоящих Правилах тех или иных разделов означает, что в этих случаях требования к судам смешанного плавания полностью совпадают с требованиями к судам внутреннего плавания.

**4** Отдельные положения настоящих Правил распространяются на суда, находящиеся в эксплуатации, о чем имеются соответствующие указания в тексте.

**5** Районы плавания в море судов смешанного плавания с классом Российского Речного Регистра приведены в приложении 1 к настоящим ПССП.

**Часть I**  
**КОРПУС**

## 2 КОНСТРУКЦИЯ И ПРОЧНОСТЬ СТАЛЬНОГО КОРПУСА

### 2.1 СУДА КЛАССА «М-СП»

**2.1.1** Требования настоящей главы распространяются на суда длиной от 25 до 140 м при соотношении главных размеров:

$$L/H \leq 24; B/H \leq 4.$$

Условия распространения настоящих Правил на суда длиной более 140 м являются предметом специального рассмотрения Речного Регистра.

**2.1.2** В качестве нормативной расчетной характеристики волнового режима должна быть принята высота волны (3%-ной обеспеченности) 3,5 м.

**2.1.3** Осадка носом сухогрузных и наливных судов должна быть не менее 1,7 м во всех случаях загрузки судна.

**2.1.4** Дополнительный волновой изгибающий момент следует определять с помощью следующей зависимости, кН·м:

$$M_{д.в.} = \pm 9,81 k_0 k_1 k_2 \delta B L^2 h, \quad (2.1.4-1)$$

где  $k_0$  — коэффициент, значения которого вычисляют по формуле:

$$k_0 = 1,24 - 1,7 B/L \leq 1,0; \quad (2.1.4-2)$$

$k_1$  — коэффициент, значения которого в зависимости от длины судна  $L$  определяют по табл. 2.1.4 или с помощью следующего уравнения:

$$k_1 = 0,0417 + 0,1237 \cdot 10^{-3} \cdot L - 0,391 \cdot 10^{-2} \sqrt{L}, \quad (2.1.4-3)$$

достоверного в диапазоне  $L = 25 \div 140$  м;

$k_2$  — коэффициент, значения которого в зависимости от  $L$  и осадки носом  $T_H$ :

$$k_2 = 2 - 20 T_H / L \geq 1,0; \quad (2.1.4-4)$$

$L$  — длина судна, м;  
 $T$  — осадка судна, м;  
 $\delta$  — коэффициент полноты водоизмещения;  
 $h$  — расчетная высота волны, м.

Значения  $L$ ,  $T$  и  $\delta$  следует принимать исходя из расчетного случая состояния нагрузки при определении изгибающего момента на тихой воде.

Таблица 2.1.4

Длина судна, м	25	60	100	140
Коэффициент $k_1$	0,0252	0,0188	0,0149	0,0127

Дополнительный волновой изгибающий момент принимают постоянным на длине  $0,5 L$  в средней части судна и уменьшающимся к оконечностям до нуля по линейной зависимости (рис. 2.1.4).

**2.1.5** Расчетные местные нагрузки определяют в соответствии с указаниями 2.2.16–2.2.29 ч. I ПСВП при высоте волны  $h=3,5$  м. При этой же высоте волны вычисляют моменты сопротивления поперечного сечения балок набора по формулам, содержащимся в 2.4 ч. I ПСВП.

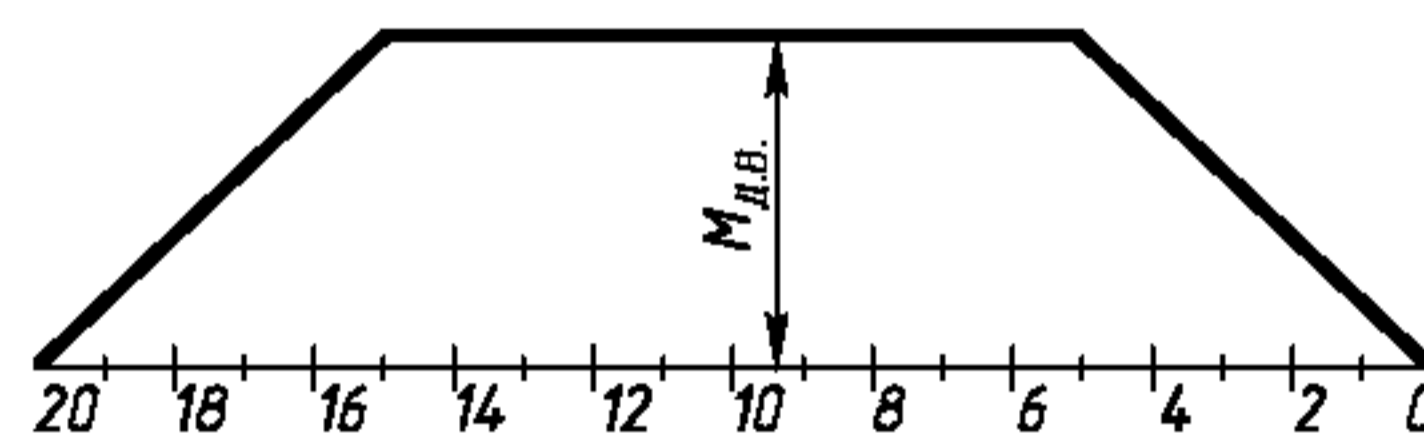


Рис. 2.1.4

**2.1.6** Толщина листов связей корпуса сухогрузных и наливных судов, мм, независимо от результатов расчета и категории (марки) стали, не должна быть менее указанных в табл. 2.1.6 с учетом содержащихся в ч. I ПСВП примечаний к табл. 2.4.1 и указаний 2.4.2 – 2.4.9.

Таблица 2.1.6

Наименование связей	Длина судна, м	
	60	140
1. Наружная обшивка в средней части судна и кормовой оконечности	6	9
2. Ширстрек и палубный стрингер в средней части судна	10	13
3. Наружная обшивка форпика	9	11
4. Наружная обшивка в районе от форпика до сечения, отстоящего на $0,25L$ в корму от носового перпендикуляра	7	10
5. Скуловой пояс наружной обшивки в средней части судна и кормовой оконечности	7	10
6. Настил палубы сухогрузных судов между бортом и продольным комингсом люка, настил палубы судов-площадок вне грузовой площадки	7	10
7. Настил второго дна, набор в междудонном пространстве, обшивка внутренних бортов и переборок в районе грузовых трюмов (кроме случаев, оговоренных в пп. 8 и 9)	7	7
8. Настил второго дна сухогрузных судов, если предусмотрена загрузка-разгрузка грейферами, настил палубы судов-площадок в пределах грузовой площадки	12	12
9. Набор в междудонном пространстве, обшивка внутренних бортов, нижний пояс поперечных переборок сухогрузных судов, если предусмотрена загрузка-разгрузка грейферами, верхний пояс переборок судов-площадок в пределах грузовой площадки	10	10
10. Настил верхней палубы в оконечностях на длине $0,15L$ от носового и кормового перпендикуляров	6	6
11. Обшивка непроницаемых переборок	6	6
12. Нижний пояс непроницаемых переборок на высоту флоров, а при наличии двойного дна — на 300 мм выше его	7	7
13. Настил палубы нефтеналивных судов в районе грузовых танков	12	12
14. Подпалубный набор, верхний пояс переборок в грузовых танках	10	10
15. Настил второго дна и нижний пояс обшивки внутреннего борта нефтеналивных судов	7	8
16. Листовые конструкции внутри грузовых танков (кроме элементов, оговоренных в п. 15), включая флоры и кильсоны междудонных отсеков	7	7
17. Настил платформ бака (полубака) и юта	6	6
18. Комингсы грузовых люков	13	13

**2.1.7** Усиления корпуса согласно 2.4.96 и 2.4.97 ч. I ПСВП должны быть выполнены на длине от носового перпендикуляра до цилиндрической вставки, но не менее чем на длине  $0,2L$  от носового перпендикуляра.

**2.1.8** В той части корпуса, которая указана в 2.1.7, дополнительно следует устанавливать промежуточные бортовые шпангоуты, которые должны быть перевязаны с ближайшими продольными связями палубы днища. Установка таких шпангоутов не требуется на участках, где шпация не более 400 мм.

Момент сопротивления поперечного сечения промежуточных шпангоутов дол-

жен быть не менее  $0,75$  момента сопротивления поперечного сечения основных холостых шпангоутов.

**2.1.9** Флоры, устанавливаемые в плоскостях холостых шпангоутов в корму от переборки форпика в той части корпуса, которая указана в 2.1.7, должны иметь толщину стенки, одинаковую с толщиной стенки флоров, устанавливаемых в плоскостях рамных шпангоутов, и высоту не менее  $1/3$  высоты двойного дна в этом районе и не менее  $2,5$  высоты продольных ребер жесткости.

Свободные кромки таких флоров должны быть подкреплены фланцами или поясками.

Расстояние между продольными балками в этом районе следует принимать не более 500 мм.

**2.1.10** В форпике должно быть не менее трех карлингсов. Высота стенки карлингсов и рамных бимсов должна быть не менее 2,5 высот холостых бимсов.

**2.1.11** Момент сопротивления  $W$  площади поперечного сечения холостых бимсов с присоединенными поясками на отдельных участках палубы в районе, указанном в 2.1.7, должен быть не менее, м<sup>3</sup>:

$$W = 5,5 \cdot 10^{-6} d B_1^2, \quad (2.1.11)$$

где  $d$  – расстояние между бимсами, м;

$B_1$  – наибольший пролет бимсов, измеренный между карлингсами или между карлингсами и продольной переборкой или бортом, м.

**2.1.12** Усиления, требуемые в 2.4.98 ч. I ПСВП, должны быть выполнены на длине от кормовой переборки машинного отделения до кормовой оконечности, включая ахтерпик.

**2.1.13** В машинном помещении каждый второй шпангоут должен быть рамным.

**2.1.14** Момент сопротивления  $W$  площади поперечного сечения карлингсов с присоединенным пояском для машинного помещения должен быть не менее, м<sup>3</sup>:

$$W = 5,8 \cdot 10^{-6} a_1 d_1^2, \quad (2.1.14)$$

где  $a_1$  – средняя ширина площади палубы, поддерживаемой карлингсом, м;

$d_1$  – наибольший пролет карлингса, измеренный между поперечными переборками или центрами пиллерсов и поперечной переборкой, м.

Профиль поперечного сечения бимсов необходимо принимать таким же, как и карлингса.

**2.1.15** На судах класса «М-СП (лед)» должны быть выполнены усиления корпуса в соответствии с требованиями 2.4.113 ч. I ПСВП, назначенными из условий эпизодического плавания в мелкобитом, подвижном, плавучем льду толщиной не более 0,4 м.

**2.1.16** В расчетах общей прочности корпуса в конце срока службы судна средние остаточные толщины связей корпуса рекомендуется определять с учетом значений расчетных скоростей изнашивания, приведенных в табл. 2.1.16.

**2.1.17** Для пассажирских судов длиной 50 м и более значение изгибающего момента на тихой воде  $M_{ТВ}$ , кНм, используемого в 2.2.12 ч. I ПСВП при определении расчетного изгибающего момента в средней части судна при прогибе и перегибе, должно вычисляться в соответствии с 2.2.4 ч. I ПСВП и приниматься по абсолютной величине не менее определяемого по формуле:

$$M_{ТВ} = \pm k_{ТВ} \cdot \delta \cdot B \cdot L^2, \quad (2.1.17-1)$$

где  $\delta$  – коэффициент полноты водоизмещения;

$k_{ТВ}$  – коэффициент, значения которого определяют по формуле:

$$k_{ТВ} = k_{\sigma} \cdot k_L \cdot k_{\delta} - 34,34 k_0 \cdot k_1 \cdot k_2 \geq 0; \quad (2.1.17-2)$$

$k_{\sigma}$  – коэффициент, значения которого определяют по табл. 2.1.17-1;

$k_L$  – коэффициент, значения которого определяют с помощью следующего уравнения:

$$k_L = \frac{0,171 - 2,516 \cdot 10^{-3} \cdot L + 2,446 \cdot 10^{-5} \cdot L^2}{1 - 1,768 \cdot 10^{-2} \cdot L + 1,888 \cdot 10^{-4} \cdot L^2} \quad (2.1.17-3)$$

или принимают по табл. 2.1.17-2;

$k_1$  – коэффициент, значения которого определяют по табл. 2.1.4 или рассчитывают с помощью уравнения (2.1.4-3);

$k_{\delta}$  – коэффициент, значения которого вычисляют по формуле:

$$k_{\delta} = 1 + 0,7/\delta; \quad (2.1.17-4)$$

$k_0, k_2$  – коэффициенты, значения которых следует определять согласно 2.1.4.

Изгибающий момент, определяемый с помощью зависимости (2.1.17-1), принимают постоянным на длине  $0,5L$  в средней части судна и уменьшающимся к оконечностям до нуля по линейной зависимости (аналогично  $M_{ДВ}$  на рис. 2.1.4).

Таблица 2.1.16

Наименование групп связей	Рекомендуемые расчетные скорости изнашивания, мм/год
1 Палубный настил и набор, комингсы люков	0,08
2 Палубный настил судов-площадок, перевозящих навалочные грузы	0,15
3 Палубные настилы и набор, верхние листы переборок и бортов в районе грузовых танков нефтеналивных судов	0,15
4 Палубные настилы и набор, верхние листы переборок и бортов в районе грузовых танков нефтеналивных судов, перевозящих сырую нефть	0,20
5 Наружная обшивка борта	0,12
6 Набор борта	0,08
7 Настил второго дна, нижние листы внутренних бортов и переборок	0,08
8 Верхние и средние листы внутренних бортов и переборок	0,06
9 Настил второго дна, нижние листы внутренних бортов и переборок судов, перевозящих навалочные грузы	0,15
10 Верхние и средние участки внутренних бортов и переборок, комингсы судов, перевозящих навалочные грузы	0,10
11 Скуловой пояс и примыкающий к нему пояс наружной обшивки	0,17
12 Обшивка и набор днища и второго дна	0,11
13 Все листы и набор балластных отсеков, заполняемых морской водой	0,12

Таблица 2.1.17-1

Характеристика связей корпуса	$k_{\sigma}$ при $R_{eH}$ , МПа			
	235	315	355	390
Участвующие в общем изгибе и не несущие местную нагрузку	1,645	1,572	1,585	1,598
Участвующие в общем изгибе и несущие местную нагрузку	1,410	1,474	1,534	1,591

Таблица 2.1.17-2

$L$	50	65	80	95	110	125	140
$k_L$	0,257	0,315	0,366	0,392	0,381	0,370	0,351

**2.1.18** Расчетное давление на надстройки и рубки судов определяются:

на боковые стенки – по табл. 2.1.18-1;  
на открытые палубы, не предназначенные для размещения груза – по табл. 2.1.18-2;

на концевые стенки – по табл. 2.1.18-3.

В табл. 2.1.18-1 – 2.1.18-3 значения  $x/L=0,5$  и  $x/L=-0,5$  соответствуют сечениям по носовому и кормовому перпендикулярам при осадке судна по конструктивную ватерлинию,  $x/L=0$  – миделевому сечению.

Для закрытых палуб, предназначенных для размещения экипажа, пассажиров и оборудования, расчетное давление должно быть не менее 5,0 кПа.

**2.1.19** Толщины листов стенок и палуб надстроек и рубок пассажирских водоизмещающих судов, буксиров и ледоколов независимо от результатов и марки стали не должны быть меньше приведенных в табл. 2.1.19.

**2.1.19.1** Если шпация принята большей 550 мм, то минимальные толщины листов перекрытий, указанные в табл. 2.1.19, должны быть увеличены пропорционально увеличению шпации по сравнению со значением 550 мм.

**2.1.19.2** Если шпация принята меньшей 550 мм, то минимальные толщины листов перекрытий, указанные в табл. 2.1.19, могут быть уменьшены пропорционально уменьшению шпации по сравнению со значением 550 мм. Уменьшение толщин не должно превышать 10%.

**2.1.19.3** Если конструкция выполнена из легких сплавов, минимальные толщины ее листовых элементов должны приниматься не меньшими, чем это требуется для соответствующей конструкции, выполненной из стали.

**2.1.20** Толщины листов связей корпусов буксиров, ледоколов и пассажирских водоизмещающих судов независимо от результатов расчета и категории (марки) стали не должны быть меньше приведенных в табл. 2.1.20.

**2.1.21** На буксиры распространяются требования 2.5.14–2.5.21 ч. I ПСВП. При этом толщина листовых элементов корпусных конструкций во всех случаях не должна быть меньше толщин, приведенных в 2.1.20, причем дополнительного увеличения на 1 мм толщины водонепроницаемых переборок, регламентируемого 2.5.19 ч. I ПСВП, не требуется.

**2.1.22** Если соблюдается требование 2.5.2 ч. I ПСВП, расчеты общей прочности для буксиров и ледоколов длиной менее 50 м можно не выполнять.

Таблица 2.1.18-1

Относительное отстояние $x/L$ расчетного сечения от миделя	-0,5					$-0,3 \leq x/L \leq 0,2$					0,5				
	25	40	60	100	140	25	40	60	100	140	25	40	60	100	140
Длина судна, м	25	40	60	100	140	25	40	60	100	140	25	40	60	100	140
Наименование палубы	Расчетное давление на уровне палуб, кПа														
Верхняя	5,9	9,7	13,7	18,5	23,3	4,9	5,6	8,5	11,5	14,5	7,6	15,5	22,0	29,8	37,6
1-го яруса	4,7	4,9	5,1	9,2	12,4	4,7	4,9	5,1	6,7	8,4	4,7	4,9	6,8	15,2	20,2
2-го яруса и др.	4,7	4,9	5,1	5,5	5,6	4,7	4,9	5,1	5,5	5,6	4,7	4,9	5,1	5,5	5,6

**Примечание.** Расчетное давление принимают постоянным на длине  $-0,3 \leq x/L \leq 0,2$ , а в некоторых указанных в таблице случаях на длине  $-0,5 \leq x/L \leq 0,2$  и увеличивающимся линейно до значений, соответствующих сечениям  $x/L = -0,5$  и/или  $x/L = +0,5$ .

Таблица 2.1.18-2

Относительное отстояние $x/L$ расчетного сечения от миделя	-0,5					$-0,3 \leq x/L \leq 0,2$					0,5				
	25	40	60	100	140	25	40	60	100	140	25	40	60	100	140
Длина судна, м	25	40	60	100	140	25	40	60	100	140	25	40	60	100	140
Наименование палубы	Расчетное давление на палубы, кПа														
Верхняя	6,1	6,5	9,8	12,9	16,5	6,0	6,0	6,0	8,1	10,1	8,3	12,0	16,0	19,8	27,4
1-го яруса	3,6	3,6	3,7	7,5	9,8	3,6	3,6	3,7	4,7	6,0	4,6	7,5	9,9	12,7	19,2

**Примечания.**

1. Расчетное давление принимают постоянным на длине  $-0,3 \leq x/L \leq 0,2$ , а в некоторых указанных в таблице случаях на длине  $-0,5 \leq x/L \leq 0,2$  и увеличивающимся линейно до значений, соответствующих сечениям  $x/L = -0,5$  и/или  $x/L = +0,5$ .
2. В случае, когда длина судна не совпадает с указанными в таблице значениями, расчетное давление определяют путем линейной интерполяции табличных данных с учетом указаний п. 1.
3. Для открытых незагруженных палуб второго и последующих ярусов надстроек и рубок расчетное давление должно быть не менее 1,5 кПа.

Таблица 2.1.18-3

Месторасположение стенки	Задняя (кормовая)										Передняя (носовая)									
	-0,5					-0,2 ≤ x/L < 0					0					0,5				
Относительное отстояние x/L стенки надстройки от миделя																				
Длина судна, м	25	40	60	100	140	25	40	60	100	140	25	40	60	100	140	25	40	60	100	140
Наименование палубы	Расчетное давление на уровне палуб, кПа																			
Верхняя	5,8	6,0	9,2	14,3	25,6	5,8	6,0	6,1	8,0	14,3	11,6	11,9	21,0	39,0	70,0	12,6	16,0	33,0	55,0	98,0
1-го яруса	5,8	6,0	6,1	$\frac{8,8}{6,2}$	$\frac{18,2}{15,7}$	5,8	6,0	6,1	6,2	$\frac{6,5}{6,2}$	$\frac{11,6}{5,8}$	$\frac{11,9}{6,0}$	$\frac{12,5}{6,1}$	19,0	43,5	$\frac{11,6}{5,8}$	$\frac{11,9}{6,0}$	22,0	39,0	68,0
2-го яруса и др.	5,8	6,0	6,1	6,2	6,2	5,8	6,0	6,1	6,2	6,2	5,8	6,0	6,1	6,2	6,2	5,8	6,0	6,1		
3-го яруса и др.	5,8	6,0	6,1	6,2	6,2	5,8	6,0	6,1	6,2	6,2	5,8	6,0	6,1	6,2	6,2	5,8	6,0	6,1	6,2	6,2

**П р и м е ч а н и я .**

- Расчетное давление принимают постоянным на длине  $-0,2 < x/L < 0$ , а в некоторых указанных в таблице случаях на длине  $-0,2 < x/L < 0$ , и увеличивающимся линейно от значения, соответствующего сечению  $x/L = -0,5$  (для кормовых стенок надстроек, рубок), и от значения, соответствующего миделевому сечению ( $x/L = -0$ ) до значения, соответствующего сечению  $x/L = -0,5$  (для носовых стенок надстроек, рубок).
- См. п.2 табл.2.1.18-2.
- В числителе строки «1-го яруса» приведены расчетные давления для нижележащего яруса надстройки (рубки), в знаменателе – для вышележащего яруса.

Таблица 2.1.19

Наименование конструкции надстроек, рубок		Длина судна, м						
		25	40	60	80	100	120	140
		Минимальные толщины листов, мм						
Боковые стенки	Нижний ярус надстройки, участвующей в общем изгибе корпуса	4,2	4,7	5,3	6,4	7,5	8,3	9,0
	Нижний ярус надстройки, не участвующей в общем изгибе корпуса; наружная обшивка бака и юта	4,1	4,4	4,8	5,2	5,6	6,0	6,4
	Верхние ярусы надстройки, рубки	4,0	4,2	4,5	4,7	4,9	5,2	5,4
Концевые стенки	Нижний ярус надстройки	4,1	4,4	4,8	5,2	5,6	6,0	6,4
	Верхние ярусы надстройки, рубки	4,0	4,2	4,5	4,7	4,9	5,2	5,4
Палубы	Нижний ярус надстройки, участвующей в общем изгибе корпуса	4,7	5,3	6,2	7,0	7,7	8,3	9,0
	Нижний ярус надстройки, не участвующий в общем изгибе корпуса; палуба бака и юта пассажирских водоизмещающих судов	4,1	4,3	4,6	4,9	5,2	5,5	5,8
	Палуба бака и юта буксиров и ледоколов	5,0	5,4	5,7	6,0	6,0	6,0	6,0
	Верхние ярусы надстройки, рубки	4,0	4,2	4,3	4,5	4,7	4,8	5,0



Окончание таблицы 2.1.19

Примечания.	
1. Толщины листов относятся к конструкциям, выполненным из стали.	
2. Правило округления приведено в примечании 2 к табл. 2.4.1 ч. I ПСВП.	
3. Листы настила палубы и обшивки надстроек в районе их соединения должны быть утолщены на 1 мм на ширине не менее 300 мм.	
4. В случае, когда длина судна не совпадает с указанными в таблице значениями, минимальные толщины листов определяют путем линейной интерполяции табличных данных.	

Таблица 2.1.20

Наименование связей	Длина судна, м			
	25	60	100	140
	Минимальные толщины листов связей, мм			
1. Наружная обшивка в средней части судна и кормовой оконечности	5,0	6,0	7,5	9,0
2. Ширстрек и палубный стрингер в средней части судна	6,0	10,0	11,5	13,0
3. Наружная обшивка форпика	6,0	9,0	10,0	11,0
4. Наружная обшивка в районе от форпика до сечения, отстоящего на $0,25L$ в корму от носового перпендикуляра	6,0	7,0	8,5	10,0
5. Скуловой пояс наружной обшивки в средней части судна и кормовой оконечности	6,0	7,0	8,5	10,0
6. Настил верхней палубы в оконечностях на длине $0,15L$ от носового и кормового перпендикуляров	5,5	6,0	6,0	6,0
7. Настил платформ	4,5	6,0	6,0	6,0
8. Обшивка непроницаемых переборок	5,0	6,0	6,0	6,0

Примечания.	
1. Приведенные значения минимальных толщин листов связей соответствуют шпации 550 мм и должны быть откорректированы с учетом фактической шпации в соответствии с требованиями 2.4.3 и 2.4.4 ч. I ПСВП.	
2. Толщина настила верхней палубы, кроме ее участков, указанных в п. 6, при шпации, равной 550 мм, не должна приниматься менее 5,5 мм независимо от длины судна.	
3. Правило округления приведено в примечании 2 к табл. 2.4.1 ч. I ПСВП.	
4. В случае, когда длина судна не совпадает с указанными в таблице значениями, минимальные толщины листов связей определяют путем линейной интерполяции табличных данных.	

При этом значения коэффициента  $k_1$ , входящего в формулу (2.5.2) ч. I ПСВП, должны приниматься не менее  $k_1=36,6$  для судов длиной  $L=50$  м и  $k_1=10$  для судов длиной  $L=25$  м, а максимальное значение выражения, стоящего в скобках формулы (2.5.2), не ограничивается.

Расчеты местной прочности буксиров и ледоколов должны выполняться независимо от длины судна.

**2.1.23** Требования 2.5.1 и 2.5.2 ч. I ПСВП на пассажирские водоизмещающие суда не распространяются.

## 2.2 СУДА КЛАССА «М-ПР»

**2.2.1** Осадка сухогрузных и наливных судов носом должна быть не менее 1,4 м во всех случаях загрузки судна.

**2.2.2** В качестве нормативной расчетной характеристики волнового режима следует принимать высоту волны (3%-ной обеспеченности) 3 м.

**2.2.3** В расчетах общей прочности корпуса в конце срока службы судна средние остаточные толщины связей корпуса рекомендуется определять с учетом расчетных скоростей изнашивания, приведенных в табл. 2.1.16.

### 2.3 СУДА КЛАССА «О-ПР»

**2.3.1** Осадка сухогрузных и наливных судов носом должна быть не менее 0,9 м во всех случаях загрузки судна.

**2.3.2** В качестве нормативной расчетной характеристики волнового режима следует принимать высоту волны (3%-ной обеспеченности) 2 м.

**2.3.3** Дополнительный волновой изгибающий момент должен определяться в соответствии с 2.1.4 при высоте расчетной волны  $h=2$  м и значениях коэффициента  $k_1$ , принимаемых по табл. 2.3.3 или рассчитанных с помощью уравнения:

$$k_1 = 1 / (38,838 + 0,106 \cdot L \cdot \ln L),$$

достоверного в диапазоне  $L=25 \div 140$  м.

Таблица 2.3.3

Длина судна, м	60	100	140
Коэффициент $k_1$	0,0154	0,0114	0,0089

**2.3.4** В расчетах общей прочности корпуса в конце срока службы судна средние

остаточные толщины связей корпуса рекомендуется определять с учетом расчетных скоростей изнашивания, приведенных в табл. 2.1.16.

### 2.4 ФОРМА ОБВОДОВ НОСОВОЙ ОКОНЕЧНОСТИ

**2.4.1** Возможность использования санеобразных и других немореходных обводов носовой оконечности для судов смешанного плавания является предметом специального рассмотрения Речным Регистром.

### 2.5 СПЕЦИАЛЬНЫЕ ТРЕБОВАНИЯ ДЛЯ СУДОВ, СПРОЕКТИРОВАННЫХ НА ОГРАНИЧЕННЫЙ СРОК СЛУЖБЫ

**2.5.1** Для судов, спроектированных на ограниченный срок службы, допускается уменьшение размеров отдельных связей, регламентируемых 2.1.6, 2.1.11, 2.1.14. Значение допустимого уменьшения размеров связей в этом случае является предметом специального рассмотрения Речного Регистра.

## 9 КОНСТРУКТИВНАЯ ПРОТИВОПОЖАРНАЯ ЗАЩИТА

### 9.1 ОБЩИЕ ТРЕБОВАНИЯ

**9.1.1** Требования, изложенные в настоящей главе Правил, являются обязательными для судов класса «М-СП».

**9.1.2** Использование жидкого топлива с температурой вспышки паров ниже 60° С для двигателей, котлов, а также хозяйственных нужд не допускается.

**9.1.3** Конструктивная противопожарная защита пассажирских судов, независимо от их класса и характера совершаемых рейсов, должна соответствовать Международной конвенции по охране человеческой жизни на море 1974 г. с поправками.

### 9.2 ОПРЕДЕЛЕНИЯ И ПОЯСНЕНИЯ

**9.2.1** Грузовые помещения —

**.1** грузовые танки, предназначенные для перевозки грузов, в том числе сливные цистерны;

**.2** помещения для сухих грузов, не относящихся к судовым запасам, сухогрузные и рефрижераторные трюмы и твиндеки, предназначенные, в том числе, и для перевозки контейнеров и съемных цистерн, автотранспорта без топлива в баках;

**.3** закрытые грузовые помещения с горизонтальным способом загрузки и разгрузки, простирающиеся на значительную часть или всю длину судна;

**.4** открытые грузовые помещения с горизонтальным способом загрузки и разгрузки, простирающиеся на значительную часть или всю длину судна, открытые с обеих сторон или с одной стороны и имеющие эффективную по всей длине помещения вентиляцию, через постоянно открытые отверстия в обшивке или в подволоке;

**.5** открытая палуба — палуба полностью открытая воздействию окружающей среды сверху и не менее чем с двух сторон.

**9.2.2** Конструкции типа С — конструкции, изготовленные из негорючих материалов, к которым требования по предотвращению прохождения через них дыма и пламени и соблюдению перепада температур не предъявляются.

**9.2.3** Машинные помещения категории А — все помещения, в которых расположены главные и вспомогательные двигатели, работающие на жидком топливе, с общей мощностью не менее 375 кВт, котлы, работающие на жидком топливе, установки подготовки жидкого топлива, а также шахты указанных помещений.

**9.2.4** Междупалубные средства сообщения — внутренние трапы, лифты и эскалаторы (за исключением тех, которые полностью находятся в машинных помещениях) и их выгородки.

**9.2.5** Непрерывные подволоки или зашивки типа В — подволоки или зашивки типа В, заканчивающиеся у конструкций типа А или В или у наружных поверхностей судна.

**9.2.6** Сливная цистерна — цистерна, предназначенная для сбора вод, использованных для мойки грузовых танков, и загрязненных балластных вод.

**9.2.7** Служебные помещения:

Хозяйственные помещения:

**.1** камбузы, помещения для кипятильников, гладильные, сауны и т.п. объекты функционального назначения, которые

имеют топочные устройства, работающие на жидком, твердом, газообразном топливе или оборудованы электрическими нагревательными элементами;

.2 провизионные кладовые, посудомоечные, заготовительные.

Кладовые:

.3 легковоспламеняющихся материалов и веществ — малярные, кладовые воспламеняющихся жидкостей, воспламеняющихся сжиженных и сжатых газов;

.4 горючих материалов — шкиперские, плотницкие, кладовые кинолент, кладовые прозодежды, бельевые, сушильные;

.5 негорючих материалов — запчастей, механические и электрические мастерские, не входящие в состав машинных помещений.

**9.2.8** Способ защиты помещений 1С — предполагает выполнение всех внутренних разделительных переборок в виде негорючих перекрытий типа «В» или «С» и установку стационарной системы сигнализации об обнаружении пожара, отвечающей требованиям ПСВП. Автоматические дымовые извещатели и ручные извещатели этой системы должны быть расположены так, чтобы обеспечить обнаружение пожара во всех коридорах, на всех трапах и путях эвакуации в пределах жилых помещений.

**9.2.9** Установка подготовки жидкого топлива — комплекс технических средств и оборудования, используемый для подготовки и подачи топлива к двигателям и/или котлам. Может включать в себя топливоперекачивающие и/или топливоподкачивающие насосы, сепараторы, трубопроводы и арматуру, фильтры и подогреватели с давлением топлива более 0,18 МПа.

### **9.3 ОБЩИЕ ТРЕБОВАНИЯ ДЛЯ ВСЕХ ТИПОВ СУДОВ**

**9.3.1** В местах примыкания металлических конструкций типа А к металлическим палубам, переборкам и бортам, а также в местах прохода через металлические конструкции типа А труб, кабелей и каналов

вентиляции, должна быть предусмотрена изоляция негорючими материалами этих примыкающих и проходящих через конструкции типа А конструкций. Общая длина изолируемого участка должна составлять не менее 500 мм независимо от того, с одной или двух сторон от конструкции типа А наносится изоляция. Длина изолируемого участка может быть уменьшена, если стандартными огневыми испытаниями будет доказана возможность изоляции на меньшем расстоянии.

**9.3.2** Конструкции типа А, разделяющие два смежных помещения, в одном из которых полностью отсутствует горючая среда, или являющиеся наружными поверхностями надстроек и рубок, по огнестойкости должны удовлетворять требованиям, установленным для конструкций типа А-0.

**9.3.3** Непрерывные подволоки и зашивки типа В в совокупности с относящимися к ним палубами и переборками могут быть приняты как отвечающие полностью или частично требованиям к изоляции и огнестойкости перекрытий типа А, указанных в соответствующих таблицах по огнестойкости.

**9.3.4** Переборки типа В должны простираться от палубы до палубы и до наружной обшивки или других ограничивающих конструкций. Однако, если эта ограничивающая конструкция защищена сплошной подволокой или зашивкой типа В, простирающейся в обе стороны от переборки, то последняя может заканчиваться у такой непрерывной подволоки или зашивки.

**9.3.5** Закрытия отверстий в конструкциях типов А и В должны быть того же типа, что и сами конструкции, в которых эти отверстия устроены.

Закрытия отверстий в конструкциях типа А должны быть непроницаемыми для дыма и пламени в течение 60 мин стандартного испытания на огнестойкость и выполнены из стали или равноценного материала.

Закрытия отверстий в конструкциях типа В должны быть непроницаемыми для пламени в течение 30 мин стандартного испытания на огнестойкость и выполнены из негорючего материала.

В коридорных переборках типа А-0 допускается устанавливать двери типа В.

Все окна и иллюминаторы в переборках внутри жилых и служебных помещений должны быть устроены таким образом, чтобы они не ухудшали противопожарные свойства переборки. Указанное требование не распространяется на остекленные переборки, окна и иллюминаторы в наружной обшивке корпуса, надстроек и рубок и наружные двери в надстройках и рубках.

**9.3.6** Противопожарные двери в переборках главных вертикальных зон, в выгородках трапов, а также двери в машинные помещения категории А, за исключением водонепроницаемых дверей с механическим приводом, наружных и обычно запертых дверей, должны быть самозакрывающимися. Эти двери должны закрываться при угле наклона до  $3,5^\circ$  в сторону, противоположную закрыванию. Двери должны иметь устройство, удерживающее их в открытом положении и позволяющее осуществить их освобождение с помощью дистанционного управления или непосредственно с мест, оборудованных по обеим сторонам двери. Устройство, удерживающее двери, должно быть устроено так, чтобы двери автоматически закрывались при повреждении дистанционной системы управления.

Если разрешены двустворчатые двери, открывающиеся в обе стороны, они должны иметь зацепки-стопоры, которые могут быть введены в действие при разблокировании устройства, удерживающего двери в открытом положении.

**9.3.7** В нижнем углу дверей, установленных в огнестойких переборках (кроме дверей в главных огнестойких переборках), допускается предусматривать отверстие с самозакрывающимся устройством для прокладки пожарных рукавов. Диаметр этого отверстия должен обеспечивать беспрепятственное прохождение через него соединительных головок рукавов и стволов, применяемых на данном судне, и

возможность закрывания дверей при наличии пожарного рукава, протянутого через двери.

**9.3.8** Устройство вентиляционных отверстий и решеток в дверях типа А не допускается.

**9.3.9** В нижней половине дверей коридорных переборок, кают и общественных помещений или под ними, за исключением дверей в выгородках трапов, допускается устройство вентиляционных отверстий. Общая полезная площадь таких отверстия не должна превышать  $0,05 \text{ м}^2$ , и они должны быть снабжены решеткой из негорючего материала.

**9.3.10** Верхняя часть дверей типа В может иметь остекление, для чего должны применяться жаростойкие стекла особой выделки или стекла, армированные металлической сеткой. Рамки для крепления стекла должны быть изготовлены из стали или другого негорючего материала. Конструкция остекленных дверей должна удовлетворять всем требованиям, предъявленным к конструкциям типа В, что должно быть подтверждено результатами стандартных испытаний образцов таких дверей на огнестойкость.

**9.3.11** Петли дверей типов А и В должны быть изготовлены из материалов с температурой плавления не ниже  $950^\circ \text{С}$ .

**9.3.12** Если в перекрытиях типа А или В предусмотрены отверстия для прокладки электрических кабелей, труб, шахт, вентиляционных каналов или для установки узлов системы вентиляции, осветительной арматуры и проч., должны быть приняты меры к сохранению огнестойкости конструкции.

**9.3.13** Проемы всех дверей, вентиляционные каналы, кольцевые пространства вокруг дымовых труб, световые люки машинных, котельных и насосных помещений должны иметь устройства для их закрывания. Эти устройства должны быть спроектированы так, чтобы при пожаре можно было управлять ими с открытой палубы. Требование об управлении закрытиями с открытой палубы не распростра-

няется на двери, закрывание которых достаточно обеспечить извне указанных выше помещений.

**9.3.14** В световых люках машинных и насосных помещений не должны устанавливаться стеклянные панели. Устройство окон в конструкциях, ограничивающих машинные помещения, не допускается. Это не исключает возможности применения стекла в ограждениях постов управления, находящихся внутри машинных помещений.

Иллюминаторы, установленные в световых люках, должны иметь стекла, армированные металлической сеткой.

**9.3.15** Защита трапов и шахт лифтов в жилых, служебных помещениях и постах управления должна быть выполнена следующим образом:

**.1** трапы, проходящие только через одну палубу, должны быть защищены не менее чем на одном уровне как минимум перекрытиями типа В-0 и самозакрывающимися дверями. Лифты, проходящие только через одну палубу, должны быть выгорожены перекрытиями типа А-0 со стальными дверями на обоих уровнях. Трапы и шахты лифтов, проходящие более чем через одну палубу, должны быть выгорожены как минимум перекрытиями типа А-0 и защищены самозакрывающимися дверями на всех уровнях;

**.2** трапы и шахты лифтов могут быть защищены перекрытиями типа В-0 на судах, жилые помещения которых рассчитаны на 12 чел. и менее, а трапы проходят более чем через одну палубу и имеется не менее двух выходов на открытую палубу на каждом уровне жилых помещений;

**.3** устройство шахт должно исключать проникновение дыма и пламени из одного междупалубного пространства в другое;

**.4** если предусматривается устройство, удерживающее двери в открытом положении, оно должно отвечать требованиям 9.3.6.

**9.3.16** Один из трапов машинных помещений, удовлетворяющих требованиям 1.8.3 ч. II ПСВП, на всем протяжении выходного пути должен иметь непрерывную защиту от огня в виде ограждения этих трапов конструкциями типа А-15.

## 9.4 ДОПОЛНИТЕЛЬНЫЕ ТРЕБОВАНИЯ ДЛЯ ГРУЗОВЫХ СУДОВ

**9.4.1** Требования настоящей главы дополняют требования, изложенные в 9.3, и распространяются на грузовые суда валовой вместимостью 500 и более.

Здесь и далее в тексте ПССП под валовой вместимостью понимается величина, определяемая в соответствии с приложением 1 к «Положению о классификации судов внутреннего и смешанного (река — море) плавания».

**9.4.2** В жилых и служебных помещениях должен быть применен способ защиты 1С, предусматривающий устройство всех внутренних переборок из негорючих конструкций типов В и С.

**9.4.3** Минимальная огнестойкость переборок и палуб, разделяющих смежные помещения, должна отвечать требованиям табл. 9.4.3.1 и 9.4.3.2 соответственно с учетом следующего.

Для определения типа конструкций между смежными помещениями настоящие Правила в зависимости от пожароопасности подразделяют эти помещения на следующие категории:

- 1 — посты управления в соответствии с 9.2.1.18 ч. I ПСВП;
- 2 — коридоры, вестибюли и тамбуры;
- 3 — жилые помещения в соответствии с 9.2.1.11 ч. I ПСВП, за исключением коридоров, вестибюлей и тамбуров;
- 4 — внутренние трапы и лифты (кроме полностью находящихся в машинных помещениях) и их выгородки. Трап, выгороженный только в одном междупалубном пространстве, должен рассматриваться как часть помещения, от которого он не отделен противопожарной дверью;
- 5 — служебные помещения (с низкой пожарной опасностью): кладовые горючих материалов площадью менее 2 м<sup>2</sup>, кладовые негорючих материалов, сушильные и прачечные;
- 6 — машинные помещения категории А;

7 – прочие машинные помещения: машинные помещения, кроме перечисленных в категории 6, и специальные электрические помещения;

8 – грузовые помещения в соответствии с 9.2.1.1 и 9.2.1.2;

9 – служебные помещения (с высокой пожарной опасностью) в соответствии с 9.2.7, кроме перечисленных в категории 5;

10 – открытые палубы: открытые палубные пространства и закрытые прогулочные палубы, не представляющие пожарной опасности, воздушные пространства за пределами надстроек и рубок;

11 – грузовые помещения с горизонтальным способом погрузки и выгрузки в соответствии с 9.2.1.3 – 9.2.1.5.

**9.4.4** В постах управления, жилых и служебных помещениях все подволоки, зашивки, предотвращающие тягу заделки и относящийся к ним обрешетник должны быть выполнены из негорючего материала.

**9.4.5** Переборки в жилых и служебных помещениях, которые не требуется выполнять как конструкции типа А или В, должны быть выполнены, по крайней мере, как конструкции типа С.

Таблица 9.4.3.1

Помещения	Категории	1	2	3	4	5	6	7	8	9	10	11
Посты управления	1	A-0 <sup>4</sup>	C	A-60	A-0	A-15	A-60	A-15	A-60	A-60	*	A-60
Коридоры, вестибюли и тамбуры	2		C	B-0	A-0 <sup>2</sup> B-0	B-0	A-60	A-0	A-0	A-0	*	A-30
Жилые	3			C <sup>1</sup>	A-0 <sup>2</sup> B-0	B-0	A-60	A-0	A-0	A-0	*	A-30
Междупалубные сообщения	4				A-0 <sup>2</sup> B-0	A-0 <sup>2</sup> B-0	A-60	A-0	A-0	A-0	*	A-30
Служебные (низкая пожарная опасность)	5					C	A-60	A-0	A-0	A-0	*	A-0
Машинные категории А	6						*	A-0	A-0	A-60	*	A-60 <sup>6</sup>
Прочие машинные	7							A-0 <sup>3</sup>	A-0	A-0	*	A-0
Грузовые	8								*	A-0	*	A-0
Служебные (высокая пожарная опасность)	9									A-0 <sup>3</sup>	*	A-30
Открытые палубы	10										–	A-0
Грузовые с горизонтальным способом погрузки и выгрузки	11											*5

<sup>1</sup>Двери из кают во внутренние индивидуальные санитарные помещения могут выполняться из горючих материалов.

<sup>2</sup>Для уточнения типа переборки см. 9.3.15 и 9.4.5.

<sup>3</sup>Если помещения используются по одному и тому же назначению, перекрытия между ними могут не устанавливаться.

<sup>4</sup>Переборки, разделяющие рулевую, штурманскую и радиорубки, могут быть типа В-0

<sup>5</sup>Отверстия в переборках и палубах должны иметь достаточно плотные закрытия.

<sup>6</sup>Если не предусматривается перевозка опасных грузов, могут применяться переборки типа А-0.

<sup>7</sup>Если прочие машинные помещения категории 7 имеют малую пожарную опасность, т.е. в них отсутствуют технические средства, работающие на жидком топливе или использующие смазку под давлением, допускается применение конструкций типа А-0.

\*Перекрытия, которые должны быть изготовлены из стали или другого равноценного материала, однако они могут не быть перекрытиями типа А.

Таблица 9.4.3.2

Помещения снизу	Категории	Помещения сверху										
		1	2	3	4	5	6	7	8	9	10	11
Посты управления	1	A-0	A-0	A-0	A-0	A-0	A-60	A-0	A-0	A-0	*	A-60
Коридоры, вестибюли и тамбуры	2	A-0	*	*	A-0	*	A-60	A-0	A-0	A-0	*	A-30
Жилые	3	A-60	A-0	*	A-0	*	A-60	A-0	A-0	A-0	*	A-30
Междупалубные сообщения	4	A-0	A-0	A-0	*	A-0	A-60	A-0	A-0	A-0	*	A-30
Служебные (низкая пожарная опасность)	5	A-15	A-0	A-0	A-0	*	A-60	A-0	A-0	A-0	*	A-0
Машинные категории А	6	A-60	A-60	A60	A-60	A-60	*	A-60 <sup>7</sup>	A-30	A-60	*	A-60
Прочие машинные	7	A-15	A-0	A-0	A-0	A-0	A-0	*	A-0	A-0	*	A-0
Грузовые	8	A-60	A-0	A-0	A-0	A-0	A-0	A-0	*	A-0	*	A-0
Служебные (высокая пожарная опасность)	9	A-60	A-0	A-0	A-0	A-0	A-60	A-0	A-0	A-0 <sup>3</sup>	*	A-30
Открытые палубы	10	*	*	*	*	*	*	*	*	*	—	*
Грузовые с горизонтальным способом погрузки и выгрузки	11	A-60	A-30	A-30	A30	A-0	A-60	A-0	A-0	A-30	*	* <sup>5</sup>

Примечание. См. сноски к табл. 9.4.3.1.

## 9.5 ДОПОЛНИТЕЛЬНЫЕ ТРЕБОВАНИЯ К НЕФТЕНАЛИВНЫМ СУДАМ

**9.5.1** Настоящие требования дополняют изложенные в 9.3.

**9.5.2** Настоящие требования применяются к нефтеналивным судам валовой вместимостью 500 и более, предназначенным для перевозки сырой нефти и нефтепродуктов с температурой вспышки паров 60° С и ниже. Суда, предназначенные для перевозки нефтепродуктов с температурой вспышки паров выше 60° С, должны отвечать требованиям 9.4.

Суда валовой вместимостью до 500 должны отвечать требованиям разд. 9 ч. I ПСВП.

**9.5.3** Минимальная огнестойкость переборок, разделяющих смежные помещения, должна отвечать требованиям табл. 9.5.3.1, а минимальная огнестойкость палуб, разделяющих смежные помещения – требованиям табл. 9.5.3.2.

Для определения типа конструкции между смежными помещениями настоящие Правила подразделяют эти помещения в зависимости от пожароопасности на следующие категории:

- 1 – посты управления;
- 2 – вестибюли, коридоры и тамбуры;
- 3 – жилые помещения, исключая коридоры, вестибюли и тамбуры;
- 4 – межпалубные сообщения (внутренние трапы и лифты).

Трап, выгороженный только в одном междупалубном пространстве, должен рассматриваться как часть помещения, от которого он не отделен противопожарной дверью;

5 – служебные помещения (с низкой пожарной опасностью): кладовые горючих материалов площадью менее 2 м<sup>2</sup>, кладовые негорючих материалов, сушильные и прачечные;

- 6 – машинные помещения категории А;
- 7 – прочие машинные помещения;
- 8 – грузовые насосные помещения;



Таблица 9.5.3.1

Помещения	Категории	Категории									
		1	2	3	4	5	6	7	8	9	10
Посты управления	1	A-0 <sup>3</sup>	A-0	A-60	A-0	A-15	A-60	A-15	A-60	A-60	*
Коридоры, вестибюли и тамбуры	2		C	B-0	A-0 B-0 <sup>1</sup>	B-0	A-60	A-0	A-60	A-0	*
Жилые	3			C	A-0 B-0 <sup>1</sup>	B-0	A-60	A-0	A-60	A-0	*
Междупалубные сообщения	4				A-0 B-0 <sup>1</sup>	A-0 B-0 <sup>1</sup>	A-60	A-0	A-60	A-0	*
Служебные (низкая пожарная опасность)	5					C	A-60	A-0	A-60	A-0	*
Машинные категории А	6						*	A-0	A-0 <sup>4</sup>	A-60	*
Прочие машинные	7							A-0 <sup>2</sup>	A-0	A-0	*
Насосные	8								*	A-60	*
Служебные (высокая пожарная опасность)	9									A-0 <sup>2</sup>	*
Открытые палубы	10										—

<sup>1</sup>Для уточнения типа переборки см. 9.3.15 и 9.4.5.  
<sup>2</sup>Если помещения используются по одному и тому же назначению, перекрытия между ними могут не устанавливаться.  
<sup>3</sup>Переборки, отделяющие рулевую, штурманскую и радиорубки друг от друга, могут быть типа В-0.  
<sup>4</sup>Уплотнения валов и кабелей при проходе через переборку должны быть одобренного Речным Регистром типа.  
\*Перекрытия должны быть изготовлены из стали или другого равноценного материала, однако они могут не быть перекрытиями типа А.

Таблица 9.5.3.2

Помещения снизу	Категории	Помещения сверху									
		1	2	3	4	5	6	7	8	9	10
Посты управления	1	A-0	A-0	A-0	A-0	A-0	A-60	A-0	—	A-0	*
Коридоры, вестибюли и тамбуры	2	A-0	*	*	A-0	*	A-60	A-0	—	A-0	*
Жилые	3	A-60	A-0	*	A-0	*	A-60	A-0	—	A-0	*
Междупалубные сообщения	4	A-0	A-0	A-0	*	A-0	A-60	A-0	—	A-0	*
Служебные (низкая пожарная опасность)	5	A-15	A-0	A-0	A-0	*	A-60	A-0	—	A-0	*
Машинные категории А	6	A-60	A-60	A-60	A-60	A-60	*	A-60	A-0	A-60	*
Прочие машинные	7	A-15	A-0	A-0	A-0	A-0	A-0	*	A-0	A-0	*
Насосные	8	—	—	—	—	—	A-0 <sup>4</sup>	A-0	*	—	*
Служебные (высокая пожарная опасность)	9	A-60	A-0	A-0	A-0	A-0	A-60	A-0	—	A-0 <sup>2</sup>	*
Открытые палубы	10	*	*	*	*	*	*	*	*	*	*

Примечание. См. сноски к табл. 9.4.3.1.

9 – служебные помещения (с высокой пожарной опасностью) в соответствии с 9.2.6, кроме перечисленных в категории 5, а также посты управления грузовыми операциями, помещения инсинераторов;

10 – открытые палубы – открытые палубные пространства, не представляющие пожарной опасности, воздушные пространства за пределами надстроек и рубок.

**9.5.4** Наружные конструкции надстроек и рубок, выгораживающие жилые помещения (включая навесные палубы, на которых находятся такие помещения), обращенные в сторону грузовой зоны, по всей высоте, а также примыкающие к ним бортовые конструкции на протяжении 3 м на высоте трех ярусов от верхней палубы должны иметь изоляцию, соответствующую конструкциям типа А-60.

**9.5.5** Окна и иллюминаторы в наружных стенках, обращенных в сторону грузовой зоны, а также примыкающих к ним бортовых стенках надстроек и рубок на высоте 3 ярусов от верхней палубы на расстоянии 4 % длины судна, но не менее 3 и не более 5 м от конца надстройки или рубки, обращенного в сторону грузовой зоны, должны быть глухого (не открывающегося) типа.

Требование не распространяется на окна рулевой рубки, которые могут быть открывающегося типа, но обеспечивающими газонепроницаемость рубки в закрытом положении.

Указанные иллюминаторы в лобовых переборках первого яруса должны быть со штормовыми крышками, постоянно навешенными на их корпусах. Корпус, рама, штормовая крышка и кольцо для крепления стекла должны быть изготовлены из стали или другого равноценного материала. Стекла иллюминаторов должны быть закаленными следующей толщины:

не менее 10 мм при диаметре в свету 200 мм и менее;

не менее 15 мм при диаметре в свету от 300 мм до 350 мм;

не менее 19 мм при диаметре в свету 400 мм.

Диаметр в свету не должен превышать 400 мм. Для промежуточных диаметров в

свету (от 200 до 300 мм и от 350 до 400 мм) толщина стекла определяется линейной интерполяцией.

**9.5.6** В стенках, указанных в 9.5.5, не допускается установка дверей, за исключением дверей, ведущих в посты управления грузовыми операциями, провизионные и прочие кладовые, не сообщающиеся с другими помещениями. Переборки, ограждающие такие посты и кладовые, должны быть типа А-60.

Требование не распространяется на двери рулевой рубки. Эти двери в закрытом положении должны обеспечивать газонепроницаемость рулевой рубки.

В стенках, указанных в 9.5.5, допускается установка на болтах съемных листов, закрывающих отверстия для транспортировки демонтированного оборудования.

**9.5.7** Машинные помещения, посты управления, посты управления грузовыми операциями, жилые и хозяйственные помещения (за исключением изолированных кладовых грузового инвентаря) должны быть расположены в корму от грузовых танков, сливных цистерн, насосных помещений и коффердамов.

Допускается размещение машинных помещений, не относящихся к машинным помещениям категории А, постов управления, жилых и служебных помещений в нос от грузовой зоны при условии, что они отделены от грузовых танков и сливных цистерн коффердамами, насосными помещениями или танками изолированного балласта, и при этом обеспечивается равноценный по сравнению с размещением этих помещений в корму от грузовых танков, сливных цистерн, насосных помещений, коффердамов уровень безопасности.

**9.5.8** В районе жилых помещений должны быть предусмотрены закрытые помещения для курения (курительные). Эти помещения должны быть образованы конструкциями типа В-15, а отделка выполнена из материалов, медленно распространяющих пламя.

**9.5.9** Грузовые насосы должны быть расположены в отдельных помещениях, ограниченных газонепроницаемыми пере-

борками. Допускается пересечение конструкций, отделяющих насосные помещения от машинных, валами грузовых насосов, электрическими кабелями и т.п. В этом случае отверстия для прохода указанных валов или кабелей должны быть оборудованы уплотнениями одобренного типа.

В переборках и палубах, отделяющих насосные помещения от других помещений, может допускаться установка постоянных газонепроницаемых световых выгородок одобренного типа, не нарушающих огнестойкость этих конструкций.

Палубные световые люки грузовых насосных отделений должны быть изготовлены из стали и закрываться снаружи насосного отделения.

Переборка насосного помещения может быть выполнена с нишей, вдающейся в машинное помещение, высота которой должна быть не более 1/2 расчетной высоты борта.

**9.5.10** Машинные помещения должны быть отделены от грузовых танков и сливных цистерн коффердамами, грузовыми насосными помещениями или танками изолированного балласта.

Грузовой танк или сливная цистерна, примыкающие к машинным помещениям углом, должны быть отделены угловым коффердамом.

Недоступные для осмотра угловые коффердамы должны быть заполнены подходящим для этих целей составом.

Помещения для насосов и относящегося к ним оборудования для балластировки отсеков, примыкающих к грузовым танкам и сливным цистернам, а также помещения насосов для перекачки топлива допускается использовать для отделения машинных помещений от грузовых танков и сливных цистерн, если эти помещения имеют уровень пожарной безопасности, требуемый для грузовых насосных помещений.

**9.5.11** На верхней палубе на расстоянии около 2 м от надстройки, в которой расположены жилые и служебные помещения, должен быть установлен простирающийся от борта до борта сплошной комингс высотой не менее 150 мм.

**9.5.12** Применение камбузных плит и другого оборудования, работающего на угле, не допускается.

**9.5.13** Конструкция и материал привальных брусев, расположенных во взрывоопасной зоне, должны исключать вероятность искрообразования при ударах судна о другие плавучие объекты, причальные стенки и стенки шлюзов.

**9.5.14** Приемные отверстия вентиляции жилых и служебных помещений, а также постов управления должны располагаться на наружных стенках надстроек или рубок, не обращенных в сторону грузовой зоны, или на бортовой стенке надстройки или рубки на расстоянии, равном, по меньшей мере, 4% длины судна, но не менее 3 и не более 5 м от конца надстройки или рубки, обращенного в сторону грузовых цистерн.

Отверстия вентиляционных каналов машинных помещений должны располагаться как можно дальше от грузовой зоны с учетом требований 10.12.7 ч. II ПСВП.

**9.5.15** На комбинированных судах должны также выполняться следующие требования:

**1** сливные цистерны должны быть окружены коффердамами за исключением случаев, когда ограничивающими конструкциями сливных цистерн является обшивка корпуса, настил палубы, переборка насосного отделения или стенка топливной цистерны. Эти коффердамы должны быть отделены от всех выгороженных (закрытых) помещений, включая междудонное пространство и туннели для трубопроводов насосного отделения, непроницаемыми конструкциями. Должны быть предусмотрены средства для заполнения коффердамов водой и их осушения.

Если ограничивающей конструкцией сливной цистерны является переборка грузового насосного отделения, это насосное отделение должно быть отделено от междудонного пространства, туннелей для трубопроводов насосного отделения или другого выгороженного (закрытого) помещения герметичными конструкциями. Однако могут быть допущены отверстия,

снабженные газонепроницаемыми крышками, крепящимися болтами;

.2 должны быть предусмотрены устройства для отключения трубопроводов, соединяющих насосное отделение со сливными цистернами. В качестве таковых могут быть использованы клапаны с установленными за ними перекидными фланцами с заглушками или съемные патрубки с соответствующими глухими фланцами. Устройство для отключения трубопровода должно быть размещено вблизи сливной цистерны. Однако, если установка этого устройства в указанном месте затруднена, оно может быть размещено в насосном помещении непосредственно у переборки в месте прохода трубопровода.

В дополнение к имеющимся на судне грузовой и осушительной системам должны быть предусмотрены независимые насосы и трубопроводы для откачки содержимого сливных цистерн, проложенные по открытой палубе;

.3 доступ для зачистки сливных цистерн допускается только с открытой палубы. Люки должны быть снабжены герметичными закрытиями. Такие закрытия должны снабжаться запирающими устройствами, исключающими возможность их несанкционированного открытия;

.4 если предусмотрены бортовые грузовые танки, грузовые трубопроводы должны устанавливаться внутри этих тан-

ков. По согласованию с Речным Регистром размещение грузовых трубопроводов может быть допущено в специальных бортовых туннелях, в которых должна быть предусмотрена возможность надлежащего осушения и вентиляции.

Если бортовые грузовые цистерны не предусматриваются, то грузовые трубопроводы должны быть установлены в специальных туннелях;

.5 должна быть предусмотрена возможность искусственной вентиляции всех грузовых помещений, а также любых смежных с ними помещений. Искусственная вентиляция может обеспечиваться переносными вентиляторами.

В смежных со сливными цистернами грузовых насосных отделениях, туннелях трубопроводов и коффердамах, упомянутых в п. 1, должна быть предусмотрена одобренная стационарная система сигнализации и контроля за воспламеняющимися парами.

Должны быть предусмотрены устройства для замера концентрации паров во всех иных помещениях, расположенных в грузовой зоне, позволяющие выполнять замеры с открытой палубы или легкодоступных мест;

.6 должны быть вывешены инструкции по мерам предосторожности при операциях с сухими грузами при наличии остатков нефтепродуктов в сливных цистернах.

## 12 ОСТОЙЧИВОСТЬ

### 12.1 ОБЩИЕ ТРЕБОВАНИЯ

**12.1.1** Требования настоящего раздела являются обязательными для выполнения на судах, осуществляющих каботажные и международные рейсы. Для судов, совершающих международные рейсы, обязательными для выполнения являются также требования Международной конвенции по охране человеческой жизни на море 1974 г. с поправками и Международного кодекса остойчивости неповрежденных судов всех типов 1993 г.

### 12.2 ГРУЗОВЫЕ СУДА КЛАССА «М-СП»

**12.2.1** Требования к остойчивости предусматривают расчетные условия плавания при высоте волны (3%-ной обеспеченности) 3,5 м и скорости ветра до 24 м/с.

**12.2.2** Каждое судно должно быть снабжено «Информацией об остойчивости и непотопляемости» (далее Информацией), составленной в соответствии с указаниями приложения 2 к настоящим ПССП. Для судов, совершающих международные рейсы, Информация должна быть составлена также на английском языке.

**12.2.3** Остойчивость сухогрузных судов должна проверяться при следующих вариантах загрузки:

**.1** судно при осадке по летнюю грузовую марку с полным однородным грузом, равномерно распределенным по трюмам, с полными запасами;

**.2** судно с полным однородным грузом и 10% запасов;

**.3** судно без груза с балластом и полными запасами;

**.4** судно без груза с балластом и полными запасами.

**12.2.4** Остойчивость наливных судов должна проверяться при следующих вариантах загрузки:

**.1** судно при осадке по летнюю грузовую марку с полным грузом и полными запасами;

**.2** судно с полным грузом и полными запасами;

**.3** судно без груза с балластом и полными запасами;

**.4** судно без груза с балластом и полными запасами.

**12.2.5** Остойчивость контейнеровозов должна проверяться при следующих вариантах загрузки:

**.1** судно с наибольшим числом контейнеров при массе каждого контейнера с грузом, равной одной и той же части максимальной массы брутто для каждого типа контейнеров, с полными запасами и, если необходимо, с жидким балластом при осадке по летнюю грузовую марку;

**.2** судно, загруженное так же, как указано в п. 1, но с 10% запасов;

**.3** судно с наибольшим числом контейнеров при массе каждого контейнера с грузом, равной 0,6 максимальной массы брутто для каждого типа контейнеров, с полными запасами и, если необходимо, с жидким балластом;

**.4** судно, загруженное так же, как указано в п. 3, но с 10% запасов;

**.5** судно с наибольшим числом порожних контейнеров, с балластом и полными запасами;

**.6** судно, загруженное так же, как указано в п. 5, но с 10% запасов.

**12.2.6** Остойчивость судов, перевозящих лесные грузы на палубе, должна проверяться при следующих вариантах загрузки:

.1 судно с лесным грузом с удельным погрузочным объемом  $\mu$ , предусмотренным в техническом задании (если данных об удельном погрузочном объеме нет, то принимается  $\mu = 2,32 \text{ м}^3/\text{т}$ ), размещенным в трюмах и на палубе, с полными запасами при осадке по летнюю (лесную) грузовую марку. Если при полной загрузке лесом в трюмах и палубе осадка меньше, чем по грузовую марку, допускается прием балласта в днищевые балластные цистерны;

.2 судно, загруженное так же, как указано в п.1, но с 10% запасов;

.3 судно с лесным грузом, обладающим наибольшим предусмотренным техническим заданием удельным погрузочным объемом и размещенным в трюмах и на палубе, с полными запасами;

.4 судно, загруженное так же, как указано в п.3, но с 10% запасов;

**12.2.7** Остойчивость судов, предназначенных для эксплуатации в условиях отрицательных температур, должна быть проверена с учетом ледовых нагрузок, принимаемых согласно 12.1.3.3 и 12.3.2 ч. I ПСВП.

**12.2.8** Начальная метацентрическая высота судна (с учетом влияния свободных поверхностей) должна быть не менее 0,15 м.

**12.2.9** Диаграмма статической остойчивости судна должна удовлетворять следующим требованиям:

.1 максимальное плечо диаграммы статической остойчивости должно быть не менее 0,25 м для судов длиной 80 м и менее и не менее 0,20 м для судов длиной 105 м и более при угле крена  $\theta_m \geq 25^\circ$ . Для судов длиной более 80 м, но менее 105 м плечо  $l_{max}$  определяется линейной интерполяцией приведенных выше данных;

.2 угол заката или угол обрыва диаграммы статической остойчивости должен быть не менее  $50^\circ$ ;

.3 площадь под кривой восстанавливающих плеч должна быть не менее:

до угла крена  $30^\circ - 0,055 \text{ м·рад}$ ;

до угла крена  $40^\circ$  или до угла заливания (в зависимости от того, какой угол меньше) —  $0,09 \text{ м·рад}$ ;

от угла  $30^\circ$  до угла  $40^\circ$  или до угла заливания (в зависимости от того, какой угол меньше) —  $0,03 \text{ м·рад}$ .

**12.2.10** Остойчивость судна по основному критерию (критерию погоды) считается достаточной, если в расчетных погодных условиях (см. 12.2.1) оно выдерживает динамическое давление ветра, то есть  $M_{кр} \leq M_{дон}$  или

$$K = M_{дон} / M_{кр} \geq 1 \quad (12.2.10)$$

Значения  $M_{кр}$  и  $M_{дон}$  в формуле (12.2.10) определяются по схеме, приведенной в 12.4 ч. I ПСВП как для судов класса «М», при этом расчетная амплитуда качки судна определяется в соответствии с 12.2.11.

**12.2.11** Амплитуда качки судна с круглой скулой, град, без скуловых килей определяется по формуле

$$\theta_m = m_1 m_2 m_3, \quad (12.2.11-1)$$

где  $m_1$  — множитель, рассчитывается по формуле

$$m_1 = \frac{1,103 - 0,5576 \cdot B/T + 0,0764 \cdot (B/T)^2}{1 - 0,4971 \cdot B/T + 0,0691 \cdot (B/T)^2} \quad (12.2.11-2)$$

или принимается по табл. 12.2.11-1 в зависимости от отношения ширины судна  $B$  к осадке  $T$ ;

$m_2$  — множитель, рассчитывается по формуле

$$m_2 = 109,745 - 124,4 \cdot \delta + 52,94 \cdot \delta^2 - 41,68 / \delta + 5,85 / \delta^2 \quad (12.2.11-3)$$

или принимается по табл. 12.2.11-2 в зависимости от коэффициента общей полноты  $\delta$ ;

$m_3$  — множитель, рассчитывается по формуле

$$m_3 = -493,62 - 7127,54 \cdot \sqrt{h_0} / B + 5489,09 \cdot (\sqrt{h_0} / B)^{1,5} + 322412 \sqrt{\sqrt{h_0} / B} + 4,24 / (\sqrt{h_0} / B) \quad (12.2.11-4)$$

или принимается по табл. 12.2.11-3 в зависимости от отношения  $\sqrt{h_o} / B$ ;

$h_o$  — начальная метацентрическая высота, м.

**12.2.12** Если судно имеет скуловые килы, то амплитуда качки определяется по формуле

$$\theta'_m = k \theta_m, \quad (12.2.12-1)$$

где коэффициент  $k$  в зависимости от  $\bar{a} = (A_k / (L \cdot B)) \cdot 100$  рассчитывается по формуле

$$k = \frac{1 - 0,8554 \cdot \bar{a} + 0,2522 \cdot \bar{a}^2 - 0,0212 \cdot \bar{a}^3}{1 - 0,8432 \cdot \bar{a} + 0,2449 \cdot \bar{a}^2 - 0,0184 \cdot \bar{a}^3}, \quad (12.2.12-2)$$

или принимается по табл. 12.2.12 в зависимости от отношения площади скуловых килей  $A_k$ , м<sup>2</sup>, к произведению  $L \cdot B$ .

**12.2.13** По согласованию с Речным Регистром амплитуда качки может быть снижена, но не более чем до минимально допустимых значений, определяемых по схеме, приведенной в 12.4 ч. I ПСВП как

для судов класса «М», при этом амплитуда качки  $\theta_m$  рассчитывается по формуле, град,

$$\theta_m = 1 / (0,1306 - 0,2584 \cdot m + 0,2272 \cdot m^2 - 0,0674 \cdot m^3) \quad (12.2.13)$$

или принимается по табл. 12.2.13 в зависимости от параметра  $m$ .

**12.2.14** Остойчивость судов, перевозящих навалочные грузы, должна отвечать следующим требованиям:

.1 расчетное ускорение при бортовой качке (в долях  $g$ )  $a_{расч}$  не должно превышать 0,3, то есть критерий ускорения

$$K^* = 0,3 / a_{расч} \geq 1,$$

$$\text{где } a_{расч} = 1,1 \cdot 10^{-3} \cdot B \cdot m_1^2 \cdot \theta'_m;$$

$B$  — ширина судна по действующую ватерлинию;

$m_1$  — множитель, определяемый в соответствии с 12.6.3 ч. I ПСВП;

$\theta'_m$  — амплитуда качки, определяемая в соответствии с 12.6 ч. I ПСВП;

Таблица 12.2.11-1

$B/T$	2,4 и менее	2,6	2,8	3,0	3,2	3,4	3,6	4,0	4,5	5,0	5,5	6,0 и более
$m_1$	1,0	0,96	0,93	0,90	0,86	0,82	0,80	0,80	0,86	0,92	0,97	1,0

Таблица 12.2.11-2

$\delta$	0,45 и менее	0,5	0,55	0,60	0,65	0,70 и более
$m_2$	0,75	0,82	0,89	0,95	0,97	1,0

Таблица 12.2.11-3

$\sqrt{h_o} / B$	0,04 и менее	0,06	0,08	0,10	0,12	0,14	0,16	0,18	0,20 и более
$m_3$	16,0	19,7	25,4	29,2	31,4	32,5	33,5	34,2	34,8

Таблица 12.2.12

$\frac{A_k}{L \cdot B} \cdot 100, \%$	0	1,0	1,5	2,0	2,5	3,0	3,5	4,0 и более
$k$	1,00	0,98	0,95	0,88	0,79	0,74	0,72	0,70

Таблица 12.2.13

$m$	0,40	0,60	0,80	1,00	1,20 и более
$\theta_m$ , град	17	23	29	31	32

Таблица 12.2.14

$K^*$	1,0 и более	1,0 – 0,5	0,5 и менее
$h_{3\%}$	3,5	3,0	2,5

Таблица 12.2.17

$b/h$	0,1	0,25	0,5	0,75	1,0	1,5	2,0	3,0
$k$	0	0,009	0,023	0,037	0,050	0,072	0,089	0,110

.2 в тех случаях, когда  $K^* < 1$ , допускаемая высота волны 3%-ной обеспеченности принимается по данным табл. 12.2.14.

**12.2.15** Дополнительные требования к остойчивости судов, перевозящих лесные грузы на палубе:

.1 метацентрическая высота (с учетом влияния свободных поверхностей) должна быть не менее 0,20 м;

.2 максимальное плечо диаграммы статической остойчивости должно быть не менее 0,25 м.

**12.2.16** Дополнительные требования к остойчивости для судов, перевозящих контейнеры на палубе:

.1 метацентрическая высота (с учетом влияния свободных поверхностей) должна быть не менее 0,20 м;

.2 определенный по диаграмме остойчивости угол крена на установившейся циркуляции или под действием постоянного ветра должен быть не более половины угла, при котором палуба входит в воду, во всяком случае, угол крена не должен превышать 15°. При этом кренящий момент на установившейся циркуляции следует определять согласно 12.8.8, а от статического действия ветра — согласно 12.8.13 ч. I ПСВП.

В случаях, когда контейнеры размещены только на крышках грузовых люков, вместо угла входа кромки палубы по согласованию с Речным Регистром может приниматься угол входа кромки комингса люка.

**12.2.17** В расчетах остойчивости влияние свободных поверхностей жидкостей в балластных, топливных и других цистер-

нах (танках) может не учитываться, когда выполняется условие

$$\frac{v \cdot b \cdot \gamma \cdot k \sqrt{\delta_1}}{D_{\Pi}} \leq 0,01, \quad (12.2.17)$$

где  $v$  — полный объем танка, м<sup>3</sup>;

$b$  — максимальная ширина танка, м;

$\gamma$  — удельный вес жидкости, кН/м<sup>3</sup>;

$D_{\Pi}$  — весовое водоизмещение судна порожнем, кН;

$\delta_1$  — коэффициент общей полноты

танка:  $\delta_1 = \frac{v}{l \cdot b \cdot h}$ ;

$l, b, h$  — максимальная длина, ширина и высота танка, м;

$k$  — коэффициент, рассчитывается по формуле:

$$k \cdot 10^2 = -0,817 + 6,694 \cdot b/h - 0,917 \cdot (b/h)^2 + 0,017 / (b/h) \quad (12.2.17)$$

или принимается по табл. 12.2.17 в зависимости от  $b/h$ .

### 12.3 ПАССАЖИРСКИЕ СУДА КЛАССА «М-СП»

**12.3.1** Остойчивость пассажирских судов должна проверяться при следующих вариантах загрузки:

.1 судно с полным грузом, полным количеством пассажиров с багажом и полными запасами;

.2 судно с полным грузом, полным количеством пассажиров с багажом и 10 % запасов;

.3 судно без груза, с полным количеством пассажиров с багажом и полными запасами;

.4 судно без груза, с полным количеством пассажиров и 10% запасов;



.5 судно без груза и пассажиров и полными запасами;

.6 судно без груза и пассажиров и 10% запасов.

### 12.3.2 Диаграмма статической остойчивости

.1 максимальное плечо диаграммы статической остойчивости  $l_{\max}$  должно быть не менее 0,25 м для судов длиной 80 м и менее и 0,20 м для судов длиной 105 м и более при угле крена  $\theta \geq 30^\circ$ . Для промежуточных значений длины судна значение  $l_{\max}$  определяется по формуле:

$$l_{\max} = 0,41 - 0,002 \cdot L. \quad (12.3.2)$$

При наличии у диаграммы статической остойчивости двух максимумов вследствие влияния надстроек или рубок требуется, чтобы первый от прямого положения максимум диаграммы располагался не далее  $25^\circ$ .

.2 предел положительной статической остойчивости (угол заката или угол обрыва диаграммы) должен быть не менее  $60^\circ$ ; этот предел может быть уменьшен до  $50^\circ$  при условии, что на каждый градус уменьшения предела положительной статической остойчивости приходится 0,01 увеличения максимального плеча  $l_{\max}$  диаграммы сверх нормативного значения, определенного в соответствии с п. 1;

.3 для судов, кили которых заложены или модернизация которых начата 1 июля 2002 г. или после этой даты, площадь под положительной частью диаграммы статической остойчивости должна быть не менее чем 0,055 м·рад до угла крена  $30^\circ$  и не менее чем 0,09 м·рад до угла крена  $40^\circ$  или угла заливания  $\theta_f$ , если этот угол меньше  $40^\circ$ ; дополнительно, площадь под положительной частью диаграммы между углами крена  $30^\circ$  и  $40^\circ$  или между углом  $30^\circ$  и углом заливания  $\theta_f$ , если этот угол меньше  $40^\circ$ , должна быть не менее 0,03 м·рад.

**12.3.3 Остойчивость судов, совершающих международные рейсы с ограничениями, по основному критерию (критерию погоды) считается достаточной, если выполняются следующие требования:**

.1 судно находится под действием вет-

ра постоянной скорости, направленного перпендикулярно к его диаметральной плоскости, которому соответствует плечо ветрового кренящего момента  $l_{w1}$  (см. рис. 12.3.3);

.2 под действием волн судно кренится на подветренный борт от статического угла крена  $\theta_0$  (который в любом случае не должен превышать  $16^\circ$ ), вызванного постоянным ветром и соответствующего первой точке пересечения горизонтальной прямой  $l_{w1}$  и кривой восстанавливающих плеч  $l = f(\theta)$ , до угла, равного амплитуде бортовой качки  $\theta_m$ ;

.3 на накрененное судно динамически действует порыв ветра, которому соответствует плечо кренящего момента  $l_{w2}$ ;

.4 для определения критерия погоды вычисляются и сравниваются площади  $a$  и  $e$ , заштрихованные на рис. 12.3.3. Площадь  $e$  ограничена кривой  $l = f(\theta)$  восстанавливающих плеч, горизонтальной прямой на уровне плеча кренящего момента  $l_{w2}$  и наименьшим из следующих сопоставляемых углов: крена  $\theta_2 = 50^\circ$ ; заливания  $\theta_f$ ; опрокидывания  $\theta_c$ . Площадь  $a$  ограничена кривой восстанавливающих плеч  $l = f(\theta)$ , горизонтальной прямой на уровне плеча кренящего момента  $l_{w2}$  и углом крена, равным  $\theta_0 - \theta_m$ .

.5 остойчивость судна по критерию погоды  $K = e/a$  считается достаточной, если площадь  $e$  равна или больше площади  $a$ , т.е.  $K \geq 1$ ;

.6 плечо ветрового кренящего момента  $l_{w1}$  принимается постоянным для всех углов и рассчитывается по формуле, м:

$$l_{w1} = \frac{p_v S_z}{1000 g D}, \quad (12.3.3-1)$$

где  $p_v$  - статическое давление ветра:  
 $p_v = 252 \text{ Па}$ ;

$z$  - приведенное плечо кренящей пары при одновременных крене и боковом дрейфе судна, м;

$$z = z_n - (l - a_1 a_2) T, \quad (12.3.3-2)$$

где  $z_n$  - возвышение центра парусности над основной плоскостью судна, м;

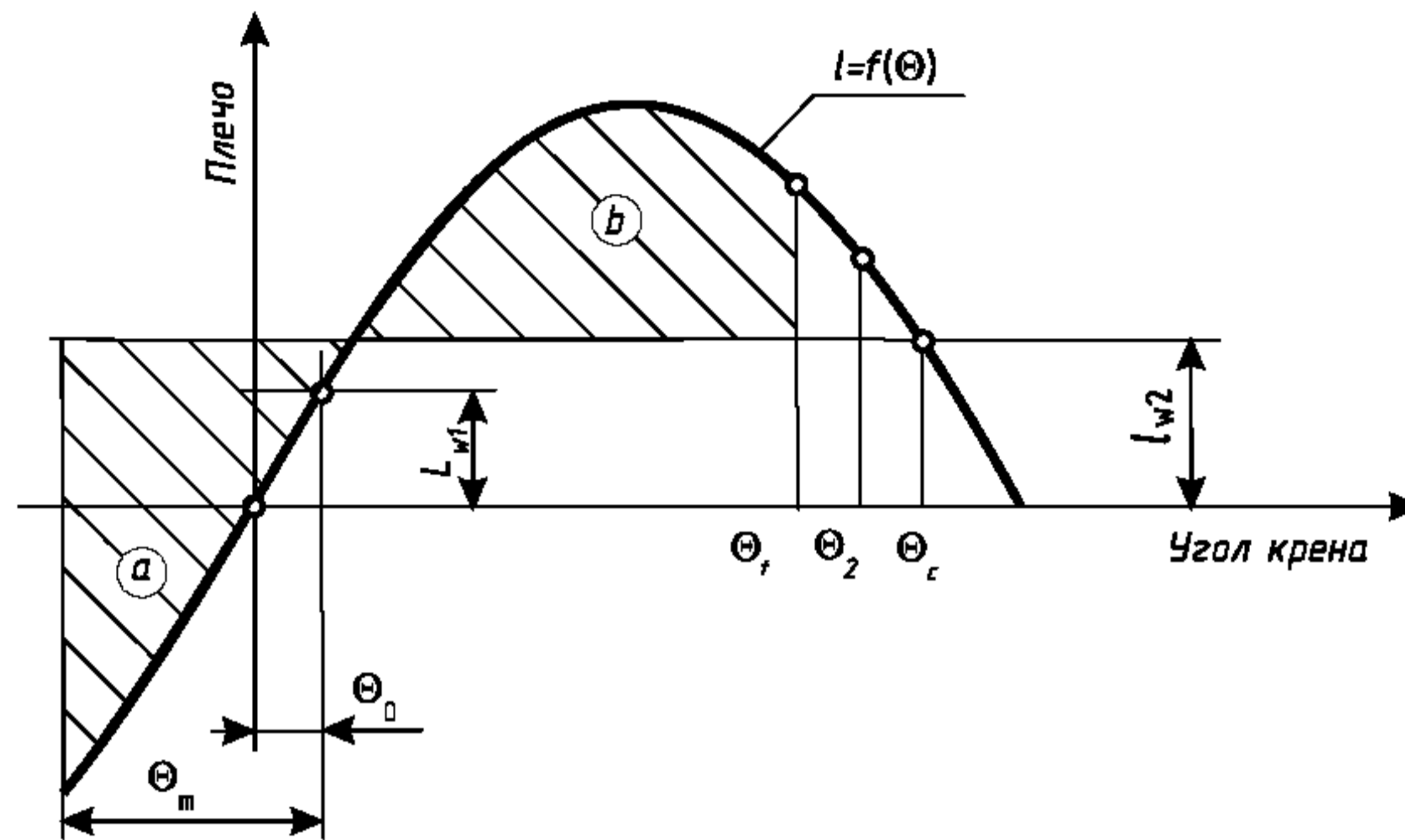


Рис. 12.3.3

$T$  – осадка;

$a_1$  – коэффициент, учитывающий влияние сил сопротивления воды боковому дрейфу на плечо кренящей пары  $z$ , принимается по табл. 12.3.3-1 в зависимости от отношения  $B/T$  ( $B$  – ширина судна, м);

$a_2$  – коэффициент, учитывающий влияние сил инерции на плечо кренящей пары  $z$ , определяется по табл. 12.3.3-2 в зависимости от отношения  $z_g/B$  ( $z_g$  – возвышение центра массы над основной плоскостью судна, м);

$S$  – площадь парусности судна при его посадке с проверяемым вариантом загрузки, м<sup>2</sup>;

$D$  – водоизмещение судна с проверяемым вариантом загрузки, т;

$g$  – ускорение свободного падения:  $g=9,81$  м/с<sup>2</sup>.

Кренящее плечо  $l_{w2}$  определяется по формуле:

$$l_{w2} = 1,5 \cdot l_{w1} \quad (12.3.3-3)$$

**12.3.4** Амплитуда качки  $\theta_m$  судна с круглой скулой вычисляется по формуле, град:

$$\theta_m = 109 k x_1 m_2 \sqrt{r s}, \quad (12.3.4-1)$$

где  $k$  – коэффициент, учитывающий влияние скуловых килей, принимаемый по табл. 12.2.12;

$x_1$  – безразмерный множитель, определяемый по табл. 12.3.4-1 в зависимости от отношения ширины судна  $B$  к осадке  $T$  или в диапазоне  $B/T$  от 2,4 до 3,5 по формуле:

$$x_1 = \sqrt{1,7645 - 0,3207 \cdot B/T}; \quad (12.3.4-2)$$

$m_2$  – безразмерный множитель, определяемый по табл. 12.2.11-2;

$r$  – параметр:

$$r = 0,73 + 0,6(z_g - T)/T \leq 1; \quad (12.3.4-3)$$

$s$  – безразмерный множитель, определяемый по табл. 12.3.4-2 в зависимости от периода бортовой качки судна  $\tau$ , значение которого рассчитывается по формуле, с:

Таблица 12.3.3-1

$B/T$	2,5 и менее	3,0	4,0	5,0	6,0	7,0	8,0	9,0	10,0 и более
$a_1$	0,40	0,41	0,46	0,60	0,81	1,00	1,20	1,28	1,30

Таблица 12.3.3-2

$Zg/B$	0,15 и менее	0,20	0,25	0,30	0,35	0,40	0,45 и более
$a_2$	0,66	0,58	0,46	0,34	0,22	0,10	0

Таблица 12.3.4-1

$B/T$	2,4 и менее	2,5	2,6	2,7	2,8	2,9	3,0	3,1	3,2	3,3	3,4	3,5 и более
$x_1$	1,00	0,98	0,96	0,95	0,93	0,91	0,9	0,88	0,86	0,84	0,82	0,80

Таблица 12.3.4-2

$\tau$ , с	5 и менее	6	7	8	10	12	14 и более
$s$	0,100	0,093	0,083	0,073	0,053	0,040	0,035

$$\tau = 2cB/\sqrt{h}. \quad (12.3.4-4)$$

В диапазоне изменения периода качки от 6 до 20 с вместо табл. 12.3.4-2 может быть использована формула:

$$s = 0,03 + 0,0439 \cdot \tau - 0,838 \cdot 10^{-2} \cdot \tau^2 + 0,536 \cdot 10^{-3} \cdot \tau^3 - 1,1399 \cdot 10^{-5} \cdot \tau^4; \quad (12.3.4-5)$$

$c$  – поправочный коэффициент, зависящий от размерений судна:

$$c = 0,373 + 0,023 B/T - 0,043L/100; \quad (12.3.4-6)$$

$h$  – исправленная метацентрическая высота, м (с поправкой на свободные поверхности жидких грузов);

$L$  – длина судна, м.

Амплитуду качки судна с острой скулой следует принимать равной 70 % амплитуды, вычисленной по формуле 12.3.4-1.

Расчетные значения амплитуды качки следует округлить до целых градусов.

**12.3.5** Проверку остойчивости пассажирских судов класса «М-СП» по дополнительным требованиям следует выполнить в соответствии с пунктами 12.8.2÷12.8.5, 12.8.7÷12.8.10, 12.8.12 ч. 1 ПСВП.

#### 12.4 БУКСИРНЫЕ СУДА

**12.4.1** В дополнение 12.10.7 ч. I ПСВП для буксирных судов смешанного плавания должна быть проверена остойчивость при динамическом действии буксирного каната с учетом влияния бортовой качки, т.е. должно быть выполнено условие:

$$D(d_{дон} - d_k) \geq M_p, \quad (12.4.1)$$

где  $M_p$  – кренящий момент, кНм, от динамического действия на судно натянутого буксирного каната, определяемый в соответствии с указаниями 12.10.8 ч. I ПСВП;

$D$  – весовое водоизмещение судна при осадке по действующую ватерлинию, кН;

$d_{дон}$  – плечо допустимого момента, снятое с диаграммы динамической остойчивости при допустимом угле крена, определяемом в соответствии с указаниями так же, как и при проверке остойчивости по основному критерию, м;

$d_k$  – плечо допустимого момента, снятое с диаграммы динамической остойчивости при расчетной амплитуде качки, принятой в соответствии с указаниями 12.6 ч. I ПСВП для буксиров классов «О-ПР» и «М-ПР» и в соответствии с 12.2.4–12.2.13 настоящих Правил для судов класса «М-СП», град.

### 12.5 ОСТОЙЧИВОСТЬ СУДОВ, ПЕРЕВОЗЯЩИХ ЗЕРНО НАСЫПЬЮ

**12.5.1** Требования настоящей главы применяются к судам классов «М-СП» и «М-ПР», занятым перевозкой зерна насыпью.

Под термином «зерно» в настоящей главе подразумеваются плоды зерновых культур (пшеницы, ржи, ячменя, овса, кукурузы, риса, сорго и др.), зернобобовых культур (гороха, фасоли, сои, вики, нута, чечевицы и др.) и обработанные плоды этих культур, способность которых к смещению в отсеках аналогична таковой для плодов зерновых злаков в натуральном виде.

**12.5.2** При выполнении требований настоящей главы Правил Речной Регистр выдает каждому судну Свидетельство о пригодности для перевозки зерна.

Условием выдачи Свидетельства является также наличие на судне дополнения к информации об остойчивости, включающего:

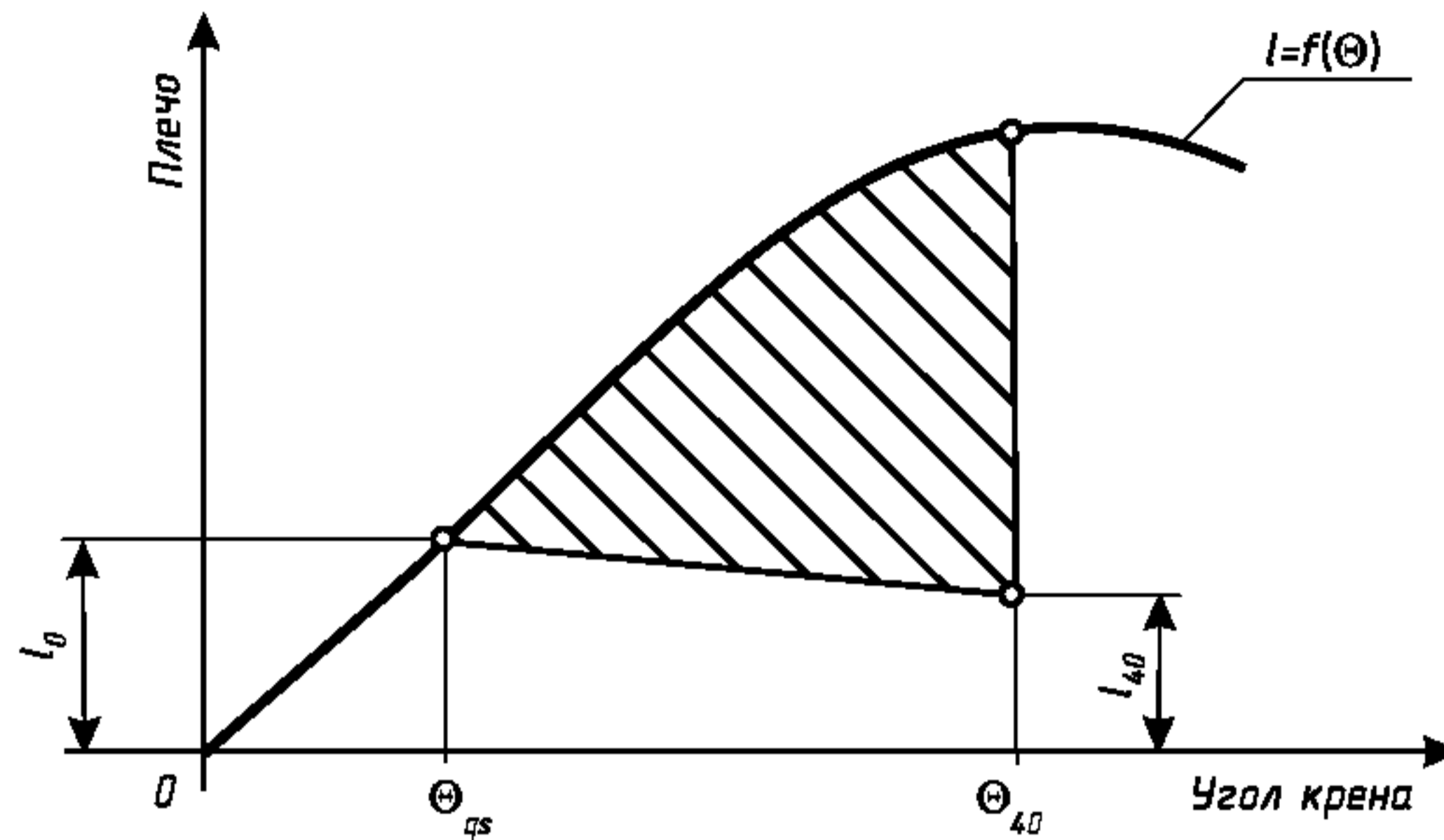


Рис. 12.5.3.2

$\theta_{qs}$  — угол крена от смещения зерна, град;  
 заштрихована остаточная площадь диаграммы, нормируемая согласно 12.5.3.2;  
 $l_0, l_{40}$  — плечи кренящих моментов от смещения зерна, определяемые в соответствии с указаниями Приложения 3 к настоящим ПССП.

- .1 планы загрузки зерна;
- .2 кривые или таблицы для определения объема, занимаемого зерном, аппликаты (возвышения) центра тяжести этого объема и условных объемных кренящих моментов. Такие данные должны быть представлены для каждого отсека и должны учитывать влияние временных устройств (щитов, шифтингсбордсов и т.п.), используемых при перевозке зерна;
- .3 таблицы или кривые для определения максимально допустимых кренящих моментов при различных водоизмещениях и различных возвышениях центра тяжести для того, чтобы капитан мог доказать, что требования 12.5.3 выполнены;
- .4 краткую инструкцию по загрузке судна, обобщающую требования 12.5.4;
- .5 конкретный пример расчета.

**Примечание.** Рекомендуется, чтобы в условиях загрузки были предусмотрены три представляемых удельных погрузочных объема, например, 1,25, 1,50 и 1,75 м<sup>3</sup>/т.

**12.5.3 Характеристики устойчивости судна, перевозящего зерно насыпью,** должны удовлетворять следующим требованиям:

- .1 угол крена от смещения зерна не должен превышать 12° или значения, при котором кромка палубы погружается в

воду, в зависимости от того, какое значение меньше;

- .2 на диаграмме статической устойчивости (см. рис. 12.5.3.2) остаточная площадь между кривой кренящих и кривой восстанавливающих плеч до угла крена 40° (соответствует максимальной разности между ординатами этих двух кривых) или угла заливания в зависимости от того, какой угол меньше, должна быть при всех условиях загрузки не менее 0,075 м · рад;

- .3 начальная метацентрическая высота, с поправкой на влияние свободной поверхности жидкости в танках, должна быть не менее 0,30 м.

**12.5.4 При погрузке зерна насыпью** должно быть предусмотрено выполнение следующих требований:

- .1 для выравнивания свободных поверхностей зерна и сведения к минимуму влияния смещения зерна должны приниматься все необходимые и целесообразные меры по его штивке, под которой понимается выравнивание зерна в грузовых трюмах и/или заполнение им подпалубных пространств с целью предотвращения неконтролируемого смещения зерна в процессе перевозки;

- .2 в любом заполненном отсеке со штивкой зерно насыпью должно быть расштивано таким образом, чтобы запол-

нить в максимально возможной степени все пространства под палубами и крышками люков;

.3 в любом заполненном отсеке без штивки зерно насыпью должно максимально заполнять пространство люка, но может находиться и под углом естественного откоса вне границ выреза люка. Заполненный отсек может отвечать этой категории, если:

Речной Регистр, выдавая Свидетельство о пригодности для перевозки зерна, освободил судно от выполнения требований по штивке на том основании, что при расчете высоты пустот учтена форма подпалубных пустот, возникающих при свободном сыпании зерна в отсек

отсек считается специально приспособленным и в этом случае может освобождаться от требования по штивке зерна в оконечностях такого отсека.

Под специально приспособленным отсеком понимается любое грузовое помещение, имеющее не менее двух вертикальных или наклонных зернонепроницаемых продольных переборок, находящихся в одной плоскости с продольным комингсом люка или расположенных так, чтобы ограничивать влияние любого по-

перечного смещения зерна. Если переборки имеют наклон, то угол наклона должен быть не менее  $30^\circ$  к горизонту;

.4 после погрузки следует разровнять все свободные поверхности зерна в частично заполненных отсеках;

.5 если расчет в соответствии с Приложением 2 к настоящим ПССП не учитывает влияния неблагоприятного крена, относящегося к смещению зерна, свободная поверхность зерна насыпью в любом частично заполненном отсеке должна быть закреплена с помощью специальных устройств для того, чтобы предотвратить смещение зерна;

.6 в заполненных отсеках со штивкой, заполненных отсеках без штивки и частично заполненных отсеках в необходимых случаях могут быть устроены продольные переборки как средство для снижения влияния неблагоприятного кренящего воздействия от смещения зерна, при условии, что:

переборка является непроницаемой для зерна;

прочность переборок достаточна при воздействии на них пересыпающегося зерна.

## 13 НЕПОТОПЛЯЕМОСТЬ

### 13.1 ОПРЕДЕЛЕНИЯ

**13.1.1** Грузовая ватерлиния деления на отсеки — ватерлиния, применяемая при делении корпуса на отсеки;

**13.1.2** Самая высокая грузовая ватерлиния деления на отсеки — ватерлиния, соответствующая осадке, разрешенной применимыми правилами деления корпуса на отсеки;

**13.1.3** Длина судна — расстояние между перпендикулярами, восстановленными из крайних точек корпуса на уровне самой высокой грузовой ватерлинии деления на отсеки;

**13.1.4** Ширина судна — наибольшая ширина между наружными кромками шпангоутов на уровне или ниже самой высокой грузовой ватерлинии деления на отсеки;

**13.1.5** Осадка — расстояние по вертикали от основной плоскости до данной грузовой ватерлинии деления на отсеки, измеренное на миделе;

**13.1.6** Палуба переборок — самая верхняя палуба, до которой доведены поперечные водонепроницаемые переборки;

**13.1.7** Предельная линия погружения — линия, проведенная, по меньшей мере, на 76 мм ниже верхней поверхности палубы переборок у борта;

**13.1.8** Предельная длина затопления в заданной точке — у судна с непрерывной палубой переборок наибольшая длина условного отсека с абсциссой центра его объема в рассматриваемой точке числовой оси по длине судна,

после затопления которого с коэффициентами проницаемости, указанными в 13.4.14, при осадке, соответствующей грузовой ватерлинии деления на отсеки, и при отсутствии исходного дифферента аварийная ватерлиния касается предельной линии погружения;

**13.1.9** Машинные помещения — помещения, в которых расположены главные и вспомогательные элементы энергетической установки, мастерские, пункты для приема топлива и другие подобные помещения, а также шахты этих помещений;

**13.1.10** Пассажирские помещения — помещения, предусмотренные для размещения и обслуживания пассажиров, за исключением багажных, кладовых, провизионных и почтовых отделений. Помещения, расположенные ниже предельной линии погружения и предназначенные для размещения и обслуживания экипажа, должны рассматриваться как пассажирские помещения.

### 13.2 ОБЩИЕ ТРЕБОВАНИЯ

**13.2.1** Требования настоящего раздела являются обязательными для выполнения на судах, осуществляющих каботажные и международные рейсы. Для судов, совершающих международные рейсы, обязательными для выполнения являются также требования Международной конвенции по охране человеческой жизни на море 1974 г. с поправками.

### 13.3 ГРУЗОВЫЕ СУДА КЛАССА «М-СП»

**13.3.1** Расчетную проверку непотопляемости следует выполнять для случаев за-

топления каждого отсека в соответствии с 13.1 и 13.2 ч. I ПСВП.

**13.3.2** Требования к непотопляемости судов должны быть выполнены:

.1 при затоплении одного любого отсека — на нефтеналивных судах и самоходных судах-площадках;

.2 при затоплении форпика, ахтерпика, междудонного и/или межбортового отсеков — на сухогрузных судах.

**13.3.3** В расчетах, подтверждающих выполнение требований к непотопляемости на нефтеналивных судах, должно быть учтено следующее:

.1 размеры предполагаемого повреждения по борту следует принимать такими:

длина повреждения —  $L^{2/3}/3$ ;

глубина повреждения, измеренная от внутренней поверхности наружной обшивки под прямым углом к диаметральной плоскости на уровне, соответствующем летнему надводному борту, —  $B/5$ ;

размер по вертикали — от основной плоскости вверх без ограничения;

.2 размеры предполагаемого повреждения по днищу следует принимать такими:

длина повреждения —  $L^{2/3}/3$  на длине, равной  $0,3L$  от носового перпендикуляра, и 5 м на остальной части днища;

ширина повреждения — не менее 5 м;

размер по вертикали — от основной плоскости  $B/15$ ;

.3 коэффициенты проницаемости емкостей, предназначенных для перевозки жидких грузов, принимают равными:

0 или 0,98 для емкостей, предназначенных для расходуемых жидких грузов, в зависимости от того, что соответствует более жестким требованиям;

от 0 до 0,98 для емкостей, предназначенных для прочих жидких грузов, с учетом любого количества жидкости, вылившейся из поврежденных емкостей, а также возможности их частичного заполнения. Коэффициент проницаемости частично заполненных емкостей следует определять в зависимости от количества перевозимого в них груза;

.4 если расстояние между двумя соседними поперечными непроницаемыми переборками меньше, чем размеры пробоины, указанные в 13.3.3.1 и 13.3.3.2, или если поперечная переборка имеет уступ длиной более 3,5 м, расположенный в пределах предполагаемого повреждения, то соответствующий отсек должен быть присоединен по усмотрению проектанта к одному из смежных отсеков;

.5 если в пределах предполагаемого повреждения расположены трубопроводы, каналы и тоннели, то их конструкция должна исключать проникновение воды в отсеки, которые считаются незатопленными.

**13.3.4** При расчетах непотопляемости нефтеналивных судов длиной 100 м и менее по согласованию с Речным Регистром требования 13.3.2.1 и 13.3.3 могут не выполняться, если их соблюдение ведет к существенному ухудшению эксплуатационных качеств судна.

**13.3.5** Дополнительную проверку из условия затопления нескольких отсеков необходимо производить в случае, когда это предусмотрено техническим заданием на проектирование.

**13.3.6** В районе грузовых трюмов суда должны иметь двойное дно и двойные борта.

## 13.4 ПАССАЖИРСКИЕ СУДА КЛАССА «М-СП»

### Допустимая длина отсека пассажирских судов

**13.4.1** В расчетах, подтверждающих выполнение требований к непотопляемости на пассажирских судах, длину предполагаемого повреждения независимо от места его расположения следует принимать равной

$$3,0 + 0,03L,$$

где  $L$  — длина судна, м.

Остальные размеры, необходимые для расчета, следует принимать согласно 13.3.3.

**13.4.2** Наибольшая допустимая длина отсека, абсцисса центра объема которого

расположена в какой-либо точке числовой оси по длине судна, определяется умножением предельной длины затопления в рассматриваемой точке на параметр, зависящий от длины судна и называемый фактором деления.

При определении предельной длины затопления  $l_{np}$  допускается вход в воду предельной линии погружения в районе затопления.

**13.4.3** Для судна данной длины фактор деления должен определяться с помощью числового критерия  $C_s$ , называемого критерием службы и зависящего от величин  $P$  и  $P_1$ , где  $P$  — полный объем пассажирских помещений ниже предельной линии погружения, м<sup>3</sup>;  $P_1$  — параметр пассажировместимости:

$$P_1 = f(K \cdot N);$$

$K$  — коэффициент:

$$K = 0,056 \cdot L; \quad (13.4.3-1)$$

$L$  — см. 13.4.1;

$N$  — количество пассажиров, допускаемое к перевозке на данном судне. Если произведение  $K \cdot N$  больше суммы  $P$  и полного объема фактически имеющихся пассажирских помещений, расположенных выше предельной линии погружения, то параметр  $P_1$  принимается равным или этой сумме, или  $2/3 \cdot K \cdot N$  в зависимости от того, какая из сопоставляемых величин больше. В противном случае  $P_1 = K \cdot N$ . Если  $P_1$  больше  $P$ , то:

$$C_s = 72 \frac{M + 2P_1}{V + P_1 - P}. \quad (13.4.3-2)$$

и в других случаях:

$$C_s = 72 \frac{M + 2P}{V} \quad (13.4.3-3)$$

В формулах (13.4.3-2) и (13.4.3-3):

$M$  — объем машинного помещения с добавлением объема постоянных топливных цистерн, расположенных вне двойного дна в нос или в корму от машинного помещения, м<sup>3</sup>;

$V$  — полный объем судна ниже предельной линии погружения, м<sup>3</sup>.

Для судов, не имеющих непрерывной палубы переборок, объемы помещений должны приниматься до фактической предельной линии погружения, принимаемой при определении предельных длин затопления.

**13.4.4** Форпиковая или таранная переборка должна быть непроницаемой до палубы переборок; эта переборка должна располагаться на расстоянии от носового перпендикуляра не менее 5 % длины судна и не более 3 м плюс 5 % длины судна.

**13.4.5** На судах длиной 100 м и более одна из главных поперечных переборок в корму от таранной переборки должна устанавливаться на расстоянии от носового перпендикуляра, не превышающем допустимой длины отсека.

**13.4.6** Деление на отсеки в корму от таранной переборки судов длиной менее 131 м, но не менее 79 м, имеющих значение критерия службы, равное  $S$ :

$$S = \frac{3574 - 25L}{13}, \quad (13.4.6-1)$$

должно осуществляться при значении фактора деления, равном единице;

имеющих критерий службы  $C_s = 123$  и более — при значении фактора деления, равном  $B$ :

$$B = \frac{30,3}{L - 42} + 0,18, \quad (13.4.6-2)$$

имеющих промежуточное значение критерия службы  $C_s = S$  и  $C_s = 123$  — при значении фактора деления, равном  $F$ :

$$F = 1 - \frac{(1-B)(C_s - S)}{123 - S}. \quad (13.4.6-3)$$

**13.4.7** Деление на отсеки в корму от таранной переборки судов длиной менее 131 м, но не менее 79 м, имеющих значение критерия службы меньше  $S$ , а также судов длиной менее 79 м должно осуществляться при значении фактора деления, равном единице. Отступление от этого положения является предметом специального согласования с Речным Регистром.



**13.4.8** Положения 13.4.7 применимы также к судам любой длины, на которых допускается перевозка более 12 пассажиров, но не более или  $L^2/60$ , или 50 в зависимости от того, какое из сопоставляемых значений меньше.

**13.4.9** Поперечная переборка может иметь уступ, если выполнено одно из следующих условий:

.1 суммарная длина двух отсеков, разделенных такой переборкой, не превышает 90 % предельной длины затопления или удвоенной допустимой длины, за исключением случая, когда на судах, имеющих значение фактора деления более 0,9, суммарная длина двух таких отсеков не должна превышать допустимой длины отсека;

.2 в районе уступа предусмотрены дополнительные меры в отношении деления на отсеки для сохранения той же степени безопасности, которая обеспечивается плоской переборкой;

.3 длина отсека, поверх которого простирается уступ, не превышает допустимой длины, соответствующей предельной линии погружения, принятой на 76 мм ниже уступа.

#### Предельная длина затопления

**13.4.10** Расчет предельной длины затопления должен производиться с учетом формы, осадки и других характеристик данного судна.

**13.4.11** При определении предельной длины затопления применяется единый средний коэффициент проницаемости по всей длине каждой из следующих частей судна, расположенных ниже предельной линии погружения:

- машинного отделения,
- части, расположенной в нос от машинного помещения,
- части, расположенной в корму от машинного помещения.

**13.4.12** Средний коэффициент проницаемости  $\mu$  всех машинных помещений следует рассчитывать с помощью формулы:

$$\mu = 0,85 + 0,1 \frac{a-c}{V}, \quad (13.4.12-1)$$

где  $a$  — объем пассажирских помещений, расположенных ниже предельной линии погружения в пределах машинного отделения;

$c$  — объем междупалубных помещений для груза или запасов ниже предельной линии погружения в пределах машинного отделения;

$V$  — полный объем машинного отделения ниже предельной линии погружения.

#### Остойчивость поврежденного судна

**13.4.13** Расчеты, подтверждающие выполнение требований к остойчивости поврежденного судна, должны быть произведены для наихудших в отношении посадки и остойчивости эксплуатационных случаев загрузки, и этими расчетами должно быть показано, что во всех остальных случаях посадка и аварийная остойчивость судна будут лучше.

**13.4.14** При расчетах аварийной остойчивости коэффициенты проницаемости принимаются следующими:

0,85 — для помещений, занятых судовыми техническими средствами и электрическим оборудованием;

0,6 — для помещений, занятых запасами и грузом;

0,95 — для жилых помещений и помещений для обслуживания пассажиров, пиковых отсеков и пустых грузовых отсеков;

0,98 — для балластных цистерн и других пустых цистерн.

Коэффициент проницаемости цистерн с жидким грузом определяется с учетом замещения груза забортной водой.

**13.4.15** Требования к остойчивости судна считаются выполненными, если

при затоплении каждого отдельного отсека судна с числом пассажиров 600 чел. и менее,

или двух смежных отсеков с учетом размеров повреждения, указанных в 13.4.1,

или судна с числом пассажиров более 600 чел. и коэффициентами проницаемости, определяемыми согласно 13.4.14,

расчеты покажут, что требования, указанные в 13.4.16 — 13.4.22, выполнены.

Независимо от требований настоящего пункта, пассажирские суда с числом людей на борту 400 чел. и более, кили которых заложены 1 июля 2002 г. и позже, должны отвечать требованиям 13.4.16—13.4.22 при расположении повреждения в любом месте по длине судна.

#### Требования к посадке и элементам остойчивости поврежденного судна

**13.4.16** Метацентрическая высота судна в конечной стадии затопления, определенная методом постоянного водоизмещения, должна быть не менее 0,05 м.

**13.4.17** Угол крена при несимметричном затоплении не должен превышать: до принятия мер по спрямлению — 15°; после спрямления — 7° при затоплении одного отсека и 12° при затоплении двух смежных отсеков; время спрямления судна не должно превышать 15 мин.

**13.4.18** Предельная линия погружения не должна входить в воду; если имеются открытые отверстия, через которые вода может заливать неповрежденные отсеки, аварийная ватерлиния не должна проходить ближе, чем на 0,3 м от нижних кромок таких отверстий.

**13.4.19** Протяженность  $\theta_D$  диаграммы аварийной остойчивости с положительными плечами должна быть не менее 15° за пределом угла устойчивого равновесия. Эта протяженность может быть снижена до 10° в случае, если площадь под диаграммой восстанавливающих плеч увеличена в отношении  $5/\theta_D$ .

**13.4.20** Площадь под кривой диаграммы, измеренная от угла равновесия до меньшего из сопоставляемых значений:

угла, при котором происходит прогрессирующее затопление;

22° (от начала координат диаграммы) в случае затопления одного отсека или 27° в случае одновременного затопления двух соседних отсеков,

— должна быть не менее 0,015 м·рад.

**13.4.21** Остаточное положительное восстанавливающее плечо в пределах протяженности диаграммы, указанной в 13.4.19,

должно определяться с учетом наибольшего из следующих кренящих моментов:

от скопления пассажиров на одном борту;

от спуска с одного борта с помощью шлюпбалок и кранбалок всех спасательных шлюпок и плотов с полным комплектом людей и снабжения;

от действия ветровых нагрузок.

Тогда максимальное восстанавливающее плечо будет равно

$$l_{\max} = \frac{M_{\text{кр}}}{D}, \quad (13.4.21-1)$$

где  $M_{\text{кр}}$  — максимальный кренящий момент, кН·м;

$D$  — водоизмещение, кН.

Во всех случаях это восстанавливающее плечо должно быть не менее 0,1 м

**13.4.22** Кренящие моменты, необходимые для определения остаточного восстанавливающего плеча, следует рассчитывать с учетом следующих допущений:

**1** при определении моментов, возникающих от скопления пассажиров, принимают, что:

плотность скопления пассажиров составляет четыре человека на 1 м<sup>2</sup>;

масса одного человека равна 75 кг;

пассажиры распределены на свободных пространствах палуб у одного борта в местах сбора для посадки в спасательные средства и таким образом, чтобы они создавали наибольший кренящий момент;

**2** при определении моментов, возникающих при спуске с одного борта с помощью шлюпбалок и кранбалок всех спасательных шлюпок и плотов с полным комплектом людей и снабжения принимают, что:

все спасательные и дежурные шлюпки и плоты, установленные на том борту, куда наклонено судно после повреждения, вывалены за борт с полным комплектом людей и снабжения и готовыми к спуску;

лица, находящиеся вне спасательных средств, не создают ни дополнительный кренящий, ни восстанавливающий моменты;

спасательные средства на борту судна, противоположном наклоненному, должны

рассматриваться находящимися на местах их установки;

.3 при определении моментов, возникающих в результате ветровых нагрузок, давление ветра принимается равным  $120 \text{ н/м}^2$ , расчетная площадь принимается

равной площади парусности до повреждения, а плечо момента — вертикальному расстоянию от точки, находящейся на половине средней осадки, соответствующей неповрежденному состоянию, до центра парусности.

## 14 НАДВОДНЫЙ БОРТ И ГРУЗОВАЯ МАРКА

### 14.1 ОБЩИЕ ТРЕБОВАНИЯ

**14.1.1** Требования настоящего раздела распространяются на суда, осуществляющие каботажные рейсы.

Для судов, совершающих международные рейсы, должны применяться соответствующие требования Международной конвенции о грузовой марке (КГМ 66/88).

На грузовых судах, совершающих международные рейсы, кроме грузовой марки, наносимой в соответствии с требованиями Международной конвенции о грузовой марке, допускается наносить грузовую марку в соответствии с требованиями настоящего раздела.

### 14.2 НАДВОДНЫЙ БОРТ И ГРУЗОВАЯ МАРКА СУДОВ КЛАССА «М-СП»

**14.2.1** Высота наименьшего летнего надводного борта судов, имеющих стандартную седловатость, должна быть не менее указанной в табл. 14.2.1.

Таблица 14.2.1

Длина судна, м	Суда		Длина судна, м	Суда	
	сухогрузные, буксиры, ледоколы, суда технического флота, пассажирские	наливные		сухогрузные, буксиры, ледоколы, суда технического флота, пассажирские	наливные
≤30	250	235	90	1070	910
40	340	320	100	1250	1060
50	440	405	110	1460	1210
60	570	525	120	1640	1380
70	720	660	130	1820	1550
80	890	780	≥140	2000	1710

Для пассажирских судов длиной 100 м и более, имеющих закрытую надстройку первого яруса, табличный наименьший надводный борт может быть уменьшен на

величину  $\Delta F$ , определяемую по формуле, м:

$$\Delta F = h_k \frac{l_n b_n}{0,88 L_s B_s}, \quad (14.2.1-1)$$

где  $h_k$  – наименьшее из следующих сопоставляемых размеров по вертикали, м:

расстояний от палубы переборок до нижних кромок закрытых отверстий, расположенных в наружных стенках закрытой надстройки первого яруса;

высот комингсов, ограждающих люки в палубе надводного борта;

$l_n, b_n$  – длина и ширина надстройки первого яруса, м;

$L_s$  – наибольшая длина части судна, расположенной ниже предельной линии погружения;

$B_s$  – наибольшая ширина части корпуса судна, расположенной ниже предельной линии погружения.

**14.2.2** Высота надводного борта на носовом перпендикуляре должна быть не менее суммарного значения ординаты стандартной седловатости и минимального надводного борта на миделе.

**14.2.3** На бортах судов должна быть нанесена грузовая марка, размеры которой указаны на рис. 14.2.3.

**14.2.4** Грузовую марку судов с избыточным надводным бортом следует наносить согласно рис. 14.2.4.

Верхнюю кромку горизонтальной линии круга грузовой марки следует размещать на расстоянии, равном высоте избыточного надводного борта, измеренном по вертикали вниз от верхней кромки палубной линии.

В нос от круга грузовой марки следует наносить марку для пресной воды на расстоянии, соответствующем 1/48 осадки, вверх от центра круга.

В корму от круга грузовой марки следует наносить марки для плавания по внутренним водным путям разрядов «М» и «О» и в прибрежных морских районах с соленой водой, в которых допускается плавание судов классов «М-ПР» и «О-ПР».

**14.2.5** Грузовую марку на судах с минимальным надводным бортом следует наносить в соответствии с рис. 14.2.3.

Верхняя кромка горизонтальной линии круга должна быть расположена на расстоянии, равном значению летнего минимального надводного борта, измеренного по вертикали вниз от кромки палубной линии.

В нос от круга следует наносить летнюю грузовую марку (на уровне центра грузовой марки), грузовую марку для пресной воды и зимнюю грузовую марку для судов длиной менее 100 м, эксплуатируемых в Балтийском, Каспийском, Черном и Азовском морях.

Зимнюю грузовую марку необходимо наносить ниже летней грузовой марки на расстоянии, равном 1/48 летней осадки. В корму от круга следует наносить грузовые марки для плавания в бассейнах разрядов «М» и «О» и в прибрежных морских районах с соленой водой, в которых допускается плавание судов классов «М-ПР» и «О-ПР».

**14.2.6** Периоды, в течение которых действует летняя или зимняя грузовая марка для судов длиной до 100 м, приведены в табл. 14.2.6.

Таблица 14.2.6

Район плавания	Время действия грузовой марки	
	зимней	летней
Балтийское море	с 1 ноября по 31 марта	с 1 апреля по 31 октября
Каспийское море	с 1 декабря по 15 марта	с 16 марта по 31 ноября
Черное море	с 1 декабря по 29 (28) февраля	с 1 марта по 31 ноября

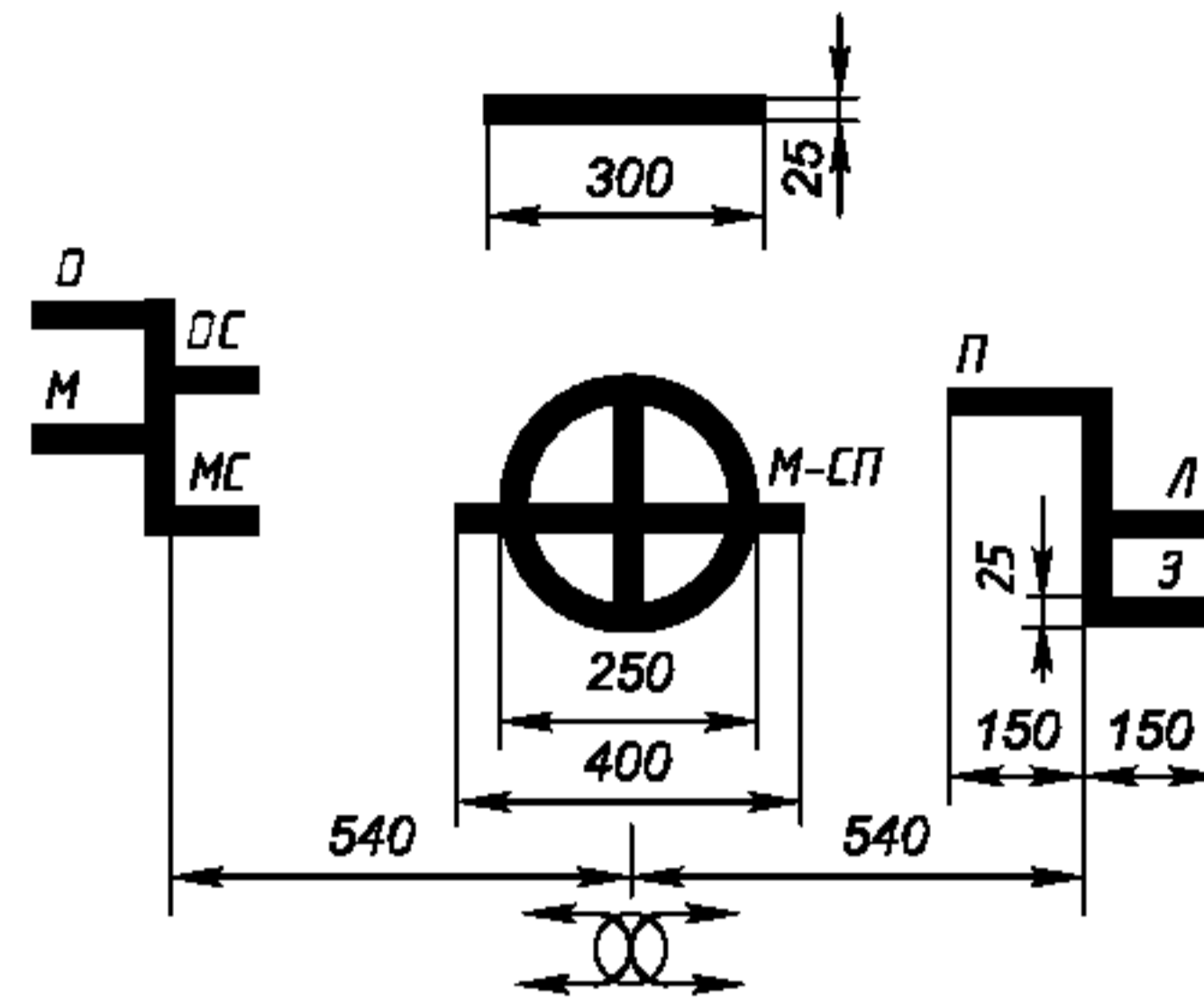


Рис. 14.2.3 Размеры знака грузовой марки

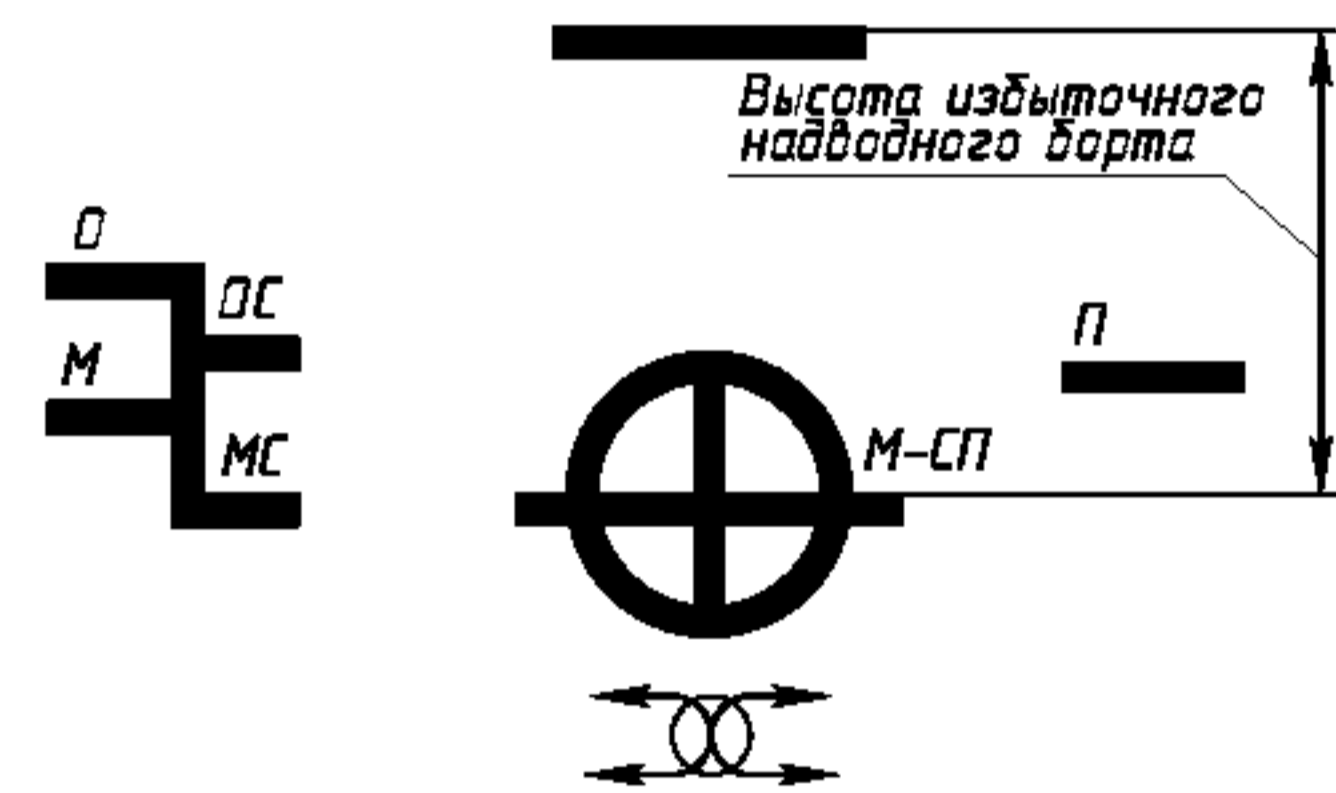


Рис. 14.2.4 Грузовая марка на судах с избыточным надводным бортом

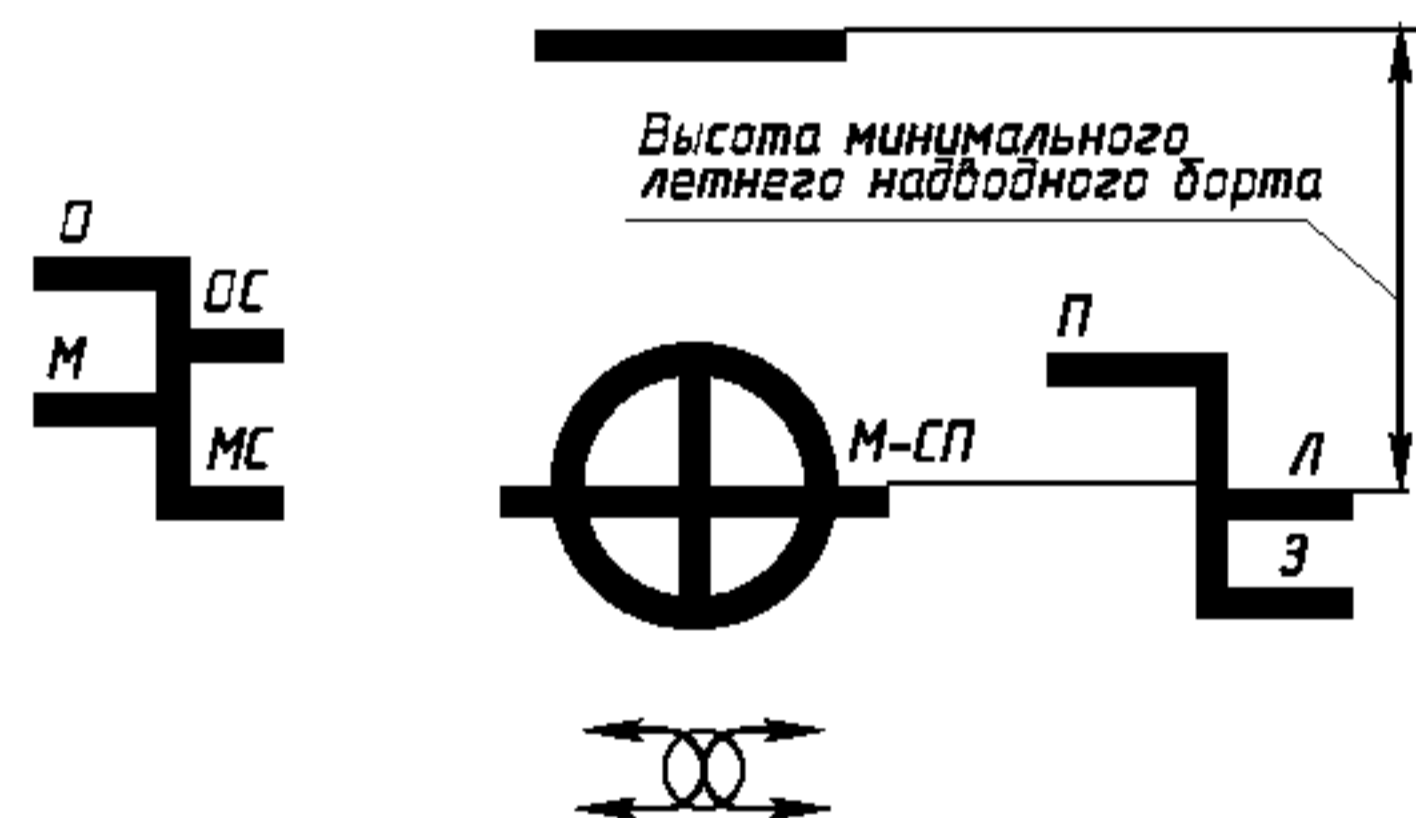


Рис. 14.2.5 Грузовая марка на судах с минимальным надводным бортом

Для судов длиной более 100 м зимняя грузовая марка не наносится.

**14.2.7** Ординаты  $S$  стандартной седловатости закрытых судов приведены в табл. 14.2.7. Они могут быть рассчитаны также по формулам:

нос

$$S = 1695,461 - 0,711 \cdot L + 0,0127 \cdot L^2 - 20595,72/L ; \quad (14.2.7-1)$$

Таблица 14.2.7

Ордината седловатости, мм, при длине судна, м											
30 и менее		40		50		60		70		80	
Нос	Корма	Нос	Корма	Нос	Корма	Нос	Корма	Нос	Корма	Нос	Корма
1000	500	1170	580	1280	630	1360	670	1410	700	1460	730
Ордината седловатости, мм, при длине судна, м											
90		100		110		120		130		140	
Нос	Корма	Нос	Корма	Нос	Корма	Нос	Корма	Нос	Корма	Нос	Корма
1510	750	1550	770	1580	790	1620	810	1660	830	1700	850

корма

$$S = 766,951 + 0,6 \cdot L + 0,305 \cdot 10^{-2} \cdot L^2 - 8639,939/L \quad (14.2.7-2)$$

где  $L$  — длина судна, м.

Ординаты стандартной седловатости для наливных судов класса «М-СП» определяют в соответствии с 14.3 ч. I ПСВП как для наливных судов класса «М».

**14.2.8** Если седловатость, бак и ют меньше стандартных, то наименьшую высоту надводного борта следует увеличить в соответствии с указаниями 14.3.4 ч. I ПСВП. При этом за стандартные принимают ординаты седловатости и размеры бака и юта, указанные в 14.2.7 и 14.2.9 соответственно.

**14.2.9** За стандартные размеры бака и юта следует принимать:

высоту бака над палубой не менее 1500 мм;

длину бака не менее 0,07 длины судна и не менее половины ширины судна;

высоту юта над палубой не менее половины высоты бака;

длину юта не менее 0,03 длины судна, но не менее 2 м.

### 14.3 ЛЮКИ И ЗАКРЫТИЯ ОТВЕРСТИЙ СУДОВ КЛАССА «М-СП»

#### Грузовые люки

**14.3.1** Высота комингсов грузовых люков, считая от верхней кромки настила палубы в ДП, должна быть не менее 450 мм.

**14.3.2** Требования, относящиеся к закрытиям, изложены применительно к стальным механизированным закрытиям, непроницаемость которых обеспечивается с помощью прокладок и задраек. Примене-

ние закрытий других типов в каждом отдельном случае является предметом специального рассмотрения Речного Регистра.

**14.3.3** Закрытия должны быть рассчитаны на весовую нагрузку от груза, который предполагается перевозить на этих закрытиях. Однако во всех случаях минимальную нагрузку в зависимости от длины судна следует считать возрастающей линейно от 7,35 кПа при длине судна 24 м до 12,15 кПа при длине судна 100 м. Для судов длиной менее 24 и более 100 м весовую нагрузку следует принимать не зависящей от длины судна и равной указанным выше крайним значениям 7,35 кПа и 12,15 кПа соответственно.

**14.3.4** При действии на закрытие расчетной нагрузки (см. 14.3.3) напряжения в элементах закрытия не должны превышать 0,4 верхнего предела текучести или 0,235 временного сопротивления материала на растяжение (принимается то значение допускаемого напряжения, которое меньше).

**14.3.5** Стрелка прогиба люковых закрытий не должна быть больше  $0,0028l$  ( $l$  — длина пролетов бимсов или несущих ребер крышки).

**14.3.6** Толщина стального настила люковых закрытий должна быть не менее 0,01 расстояния между ребрами жесткости или 6 мм (принимается тот размер, который больше).

**14.3.7** Узлы механизма закрытия грузовых люков должны обеспечивать нормальную работу при температуре окружающей среды от  $-25^{\circ}\text{C}$  до  $+50^{\circ}\text{C}$  при крене до  $5^{\circ}$  и максимальном дифференте на нос или корму от полной загрузки одного концевой трюма.

**14.3.8** Закрытия люков грузовых отсеков нефтеналивных судов должны быть постоянно навешенными (несъемными) и в задренном состоянии непроницаемыми под внутренним давлением паров перевозимой жидкости не менее 24,5 кПа.

**14.3.9** Толщина листов стальных крышек люков грузовых отсеков нефтеналивных судов должна быть не менее 8 мм, а для крышек из легких сплавов не менее 10 мм. Через каждые 400 мм по длине крышки должны быть установлены ребра жесткости из полосы толщиной, равной толщине крышки, и высотой не менее 80 мм.

#### **Сходные люки и прочие отверстия**

**14.3.10** Высоту комингсов сходных люков и рубок следует принимать не менее 450 мм при расположении их на открытой палубе и не менее 380 мм при расположении на палубах надстроек.

**14.3.11** Высота комингсов дверей, ведущих на открытую палубу, должна быть не менее 380 мм, а дверей, ведущих на палубу надстроек, не менее 280 мм.

**14.3.12** Вентиляционные головки приточной и вытяжной вентиляции, подверженные заливанию водой, должны иметь непроницаемые закрытия.

На комингсах съемных вентиляционных головок должны быть предусмотрены крышки или другие непроницаемые закрытия.

Вентиляционные головки на открытых участках палубы надводного борта должны иметь прочный стальной комингс высотой не менее 760 мм.

**14.3.13** Толщина вертикальных листов комингсов сходных люков должна быть равна толщине палубы, где расположены сходные люки, но не более 8 мм.

**14.3.14** Крышки сходных люков и все наружные двери надстроек, рубок и тамбуров должны быть постоянно навешенными и непроницаемыми; их следует изготавливать из стали или материала, не уступающего по огнестойкости древесине, пропитанной огнезащитным составом. Для

открывания, закрывания и задривания крышек и дверей должны быть предусмотрены быстродействующие приспособления, которыми можно пользоваться с обеих сторон.

Для пассажирских судов требования настоящего пункта распространяются только на крышки сходных люков и наружные двери надстроек, рубок и тамбуров, расположенные на палубе надводного борта.

**14.3.15** Толщину листов плоских крышек сходных люков, изготовленных из стали, необходимо принимать не менее толщины обшивки или настила, на которых они установлены, но не более 10 мм.

**14.3.16** Бортовые иллюминаторы пассажирских судов должны устанавливаться так, чтобы их нижняя кромка находилась не ниже линии, проведенной параллельно палубе надводного борта у борта, самая нижняя точка которой расположена над летней грузовой маркой на расстоянии, равном  $0,025V$  или 500 мм, в зависимости от того, какое расстояние больше.

**14.3.17** В надстройках пассажирских судов, расположенных на палубе надводного борта и простирающихся от борта до борта, необходимо устанавливать иллюминаторы со штормовыми крышками. В помещениях надстроек пассажирских судов, расположенных на палубе надводного борта и не доходящих до бортов судна, допускается устанавливать непроницаемые окна со съемными штормовыми крышками, имеющими конструкцию, одобренную Речным Регистром.

### **14.4 ГРУЗОВАЯ МАРКА СУДОВ КЛАССОВ «М-ПР» И «О-ПР»**

**14.4.1** Грузовую марку судов класса «М-ПР» с избыточным надводным бортом следует наносить согласно рис. 14.4.1.

Верхнюю кромку горизонтальной линии круга грузовой марки следует размещать на расстоянии, равном высоте избыточного надводного борта, измеренном по вертикали вниз от верхней кромки палубной линии.

В нос от круга грузовой марки следует наносить марку для пресной воды на рас-

стоянии, соответствующем  $1/48$  осадки, вверх от центра круга.

В корму от круга грузовой марки следует наносить марки для плавания по внутренним водным путям разрядов «М», «О» и «Р» и в прибрежных морских районах с соленой водой, в которых допускается плавание судов класса «О-ПР».

**14.4.2** Грузовую марку судов класса «М-ПР» с минимальным надводным бортом следует наносить согласно рис. 14.4.2.

Верхняя кромка горизонтальной линии круга должна быть расположена на расстоянии, равном высоте летнего минимального надводного борта, измеренном по вертикали вниз от верхней кромки палубной линии.

В нос от круга следует наносить летнюю грузовую марку (на уровне центра грузовой марки) и грузовую марку для пресной воды.

В корму от круга следует наносить грузовые марки для плавания в бассейнах разрядов «М», «О» и «Р» и в прибрежных морских районах с соленой водой, в которых допускается плавание судов класса «О-ПР».

**14.4.3** Грузовую марку для судов класса «О-ПР» с избыточным надводным бортом следует наносить согласно рис. 14.4.3.

Верхнюю кромку горизонтальной линии круга грузовой марки следует размещать на расстоянии, равном высоте избыточного надводного борта, измеренном по вертикали вниз от верхней кромки палубной линии.

В нос от круга грузовой марки следует наносить марку для пресной воды на расстоянии, соответствующем  $1/48$  осадки, вверх от центра круга.

В корму от круга грузовой марки следует наносить марки для плавания по внутренним путям разрядов «О» и «Р».

**14.4.4** Грузовую марку на судах класса «О-ПР» с минимальным надводным бортом следует наносить в соответствии с рис. 14.4.4.

Верхняя кромка горизонтальной линии круга должна быть расположена на расстоянии, равном высоте летнего минимального надводного борта, измеренном по вертикали вниз от кромки палубной линии.

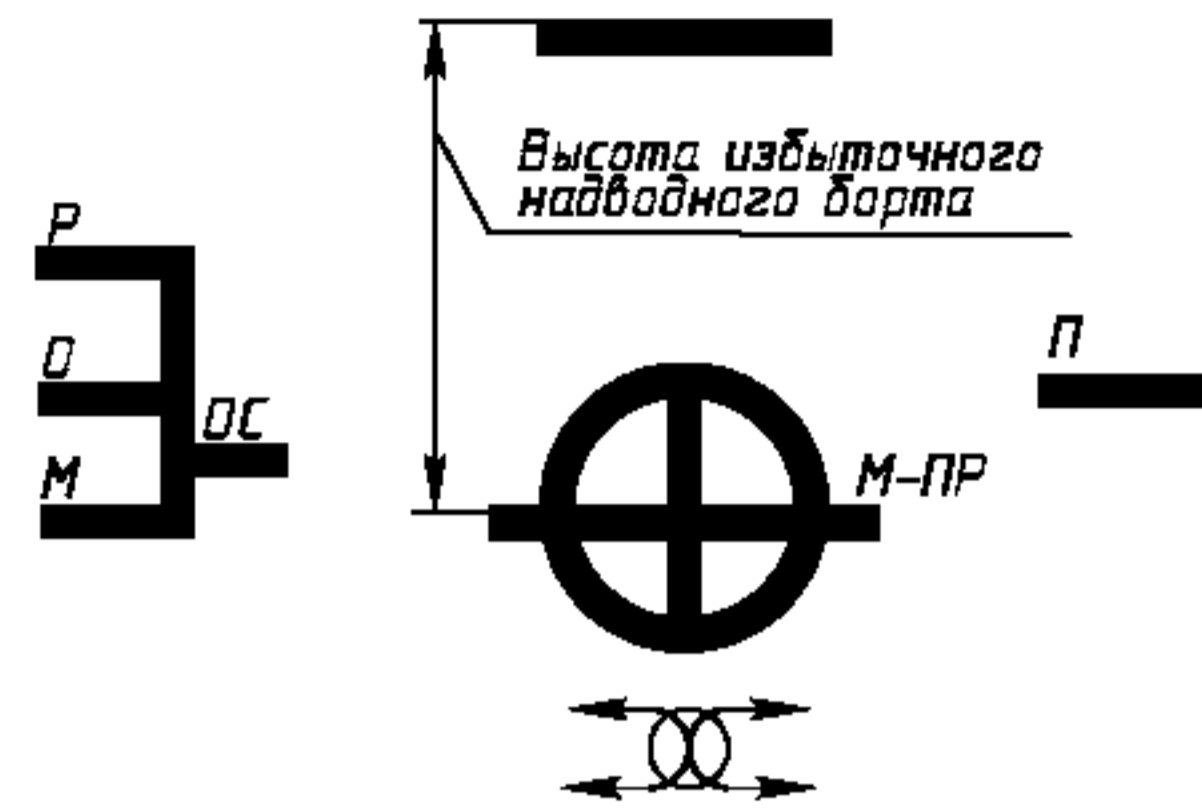


Рис. 14.4.1 Грузовая марка на судах класса «М-ПР» с избыточным надводным бортом

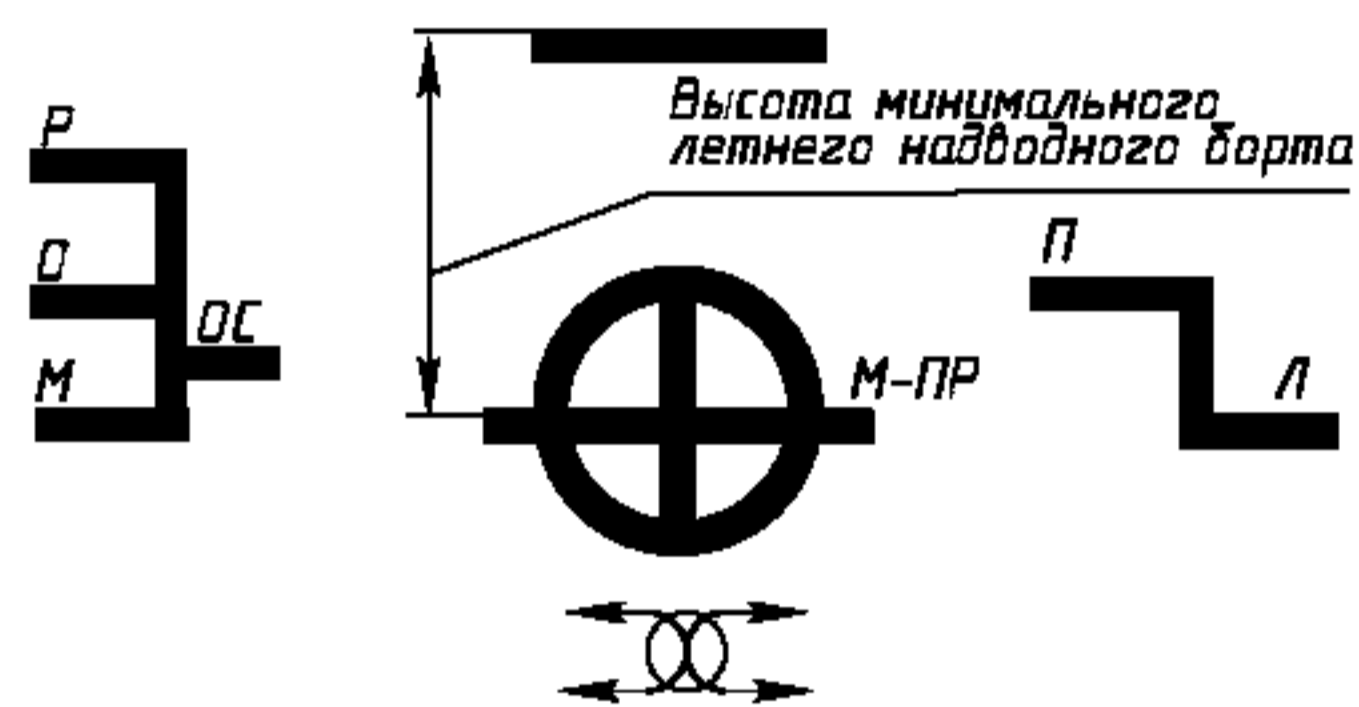


Рис. 14.4.2 Грузовая марка на судах класса «М-ПР» с минимальным надводным бортом

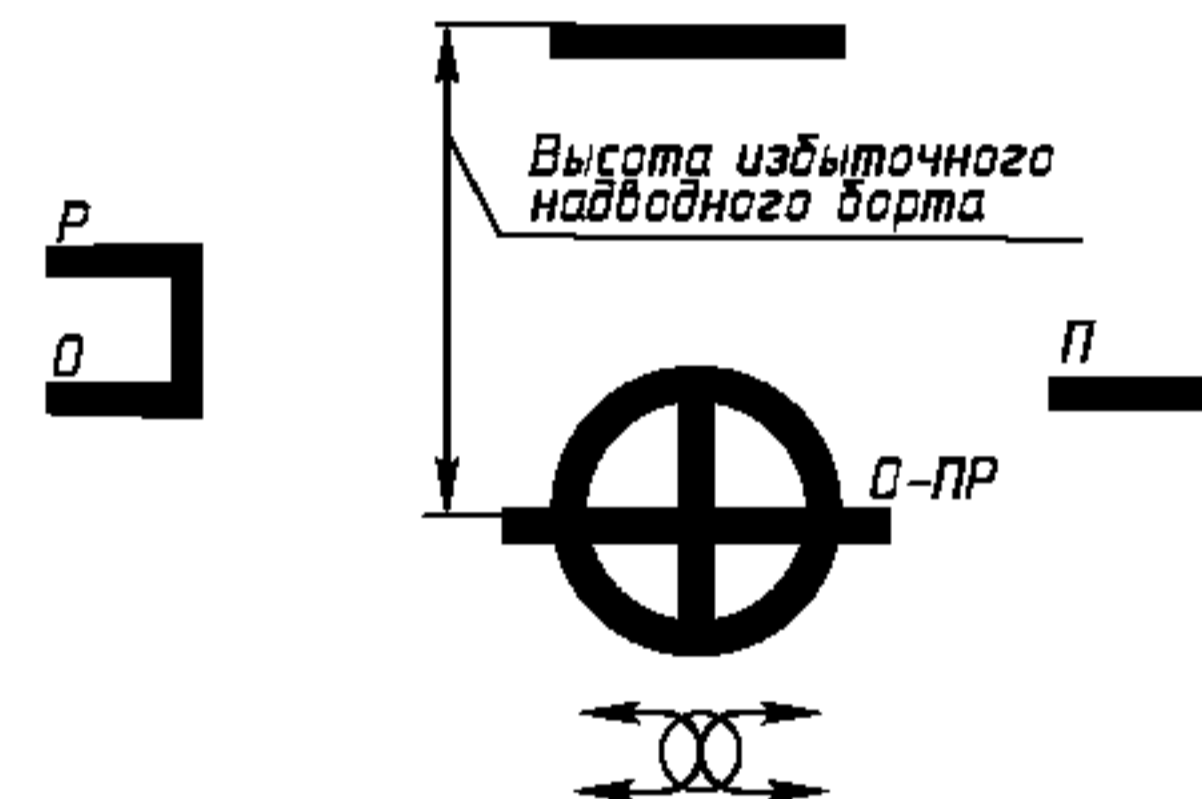


Рис. 14.4.3 Грузовая марка на судах класса «О-ПР» с избыточным надводным бортом

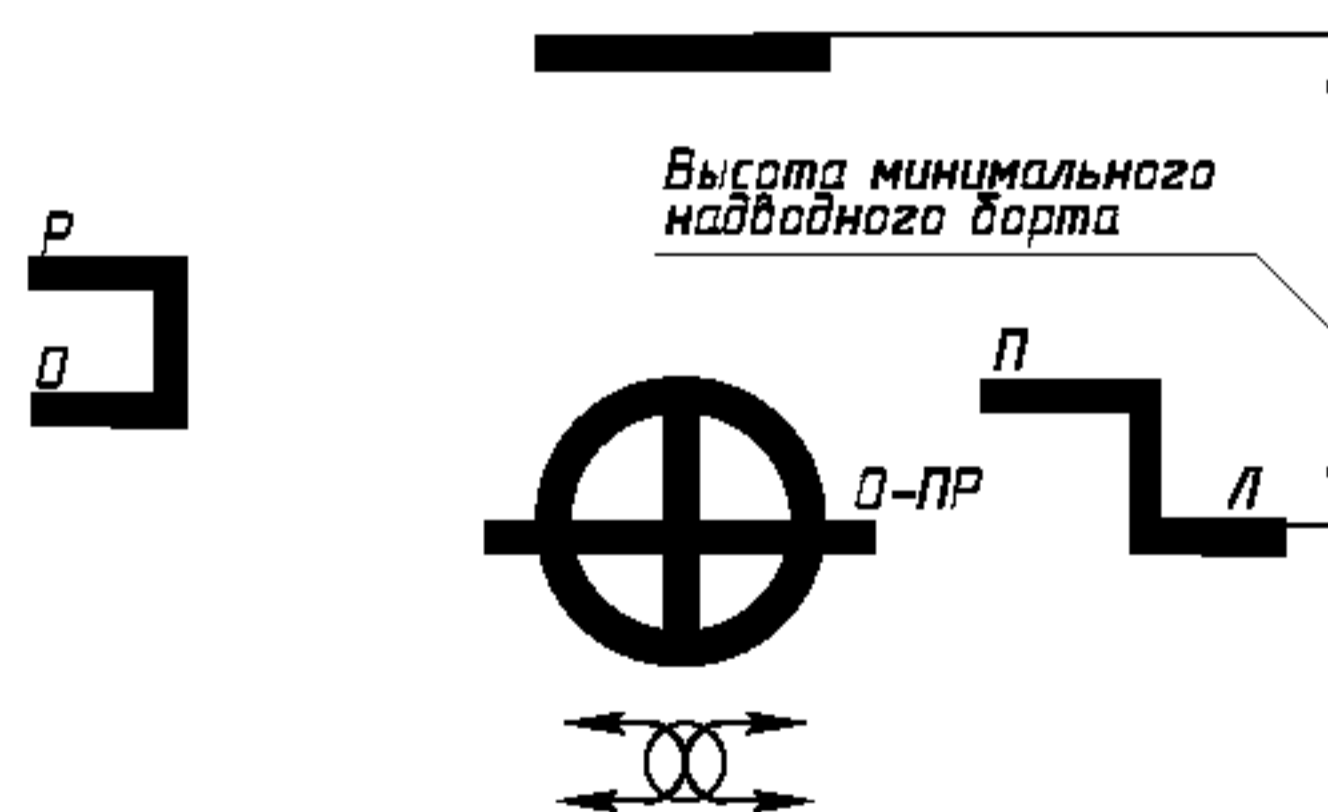


Рис. 14.4.4 Грузовая марка на судах класса «О-ПР» с минимальным надводным бортом



В нос от круга следует наносить летнюю грузовую марку (на уровне центра грузовой марки) и грузовую марку для пресной воды.

В корму от круга следует наносить грузовые марки для плавания в бассейнах разрядов «О» и «Р».

#### **14.5 ЗАКРЫТИЯ ОТВЕРСТИЙ СУДОВ КЛАССОВ «М-ПР» И «О-ПР»**

**14.5.1** Закрытия грузовых люков на судах класса «М-ПР» должны быть рассчитаны на весовую нагрузку от груза, который предполагается перевозить на этих закрытиях. При этом удельную минимальную нагрузку на закрытия грузовых люков в зависимости от длины судна следует считать возрастающей линейно от 4,90 кПа при длине судна 24 м до 9,81 кПа при длине судна 100 м. Для судов длиной менее 24 и более 100 м удельную весовую нагрузку следует принимать не зависящей от длины судна и

равной указанным выше крайним значениям 4,90 кПа и 9,81 кПа соответственно.

**14.5.2** Закрытия грузовых люков и прочих люков и отверстий на открытых участках верхней палубы, тамбуры, входы и другие отверстия в надстройке на главной палубе судов класса «О-ПР» по прочности и непроницаемости должны удовлетворять требованиям для судов класса «М», причем закрытия грузовых люков должны быть рассчитаны на весовую нагрузку от груза, который предполагается перевозить на этих закрытиях. При этом минимальную удельную нагрузку на закрытия грузовых люков в зависимости от длины судна следует считать возрастающей линейно от 2,45 кПа при длине судна 24 м до 5,40 кПа при длине судна 100 м. Для судов длиной менее 24 и более 100 м удельную нагрузку следует принимать не зависящей от длины судна и равной указанным выше крайним значениям 2,45 кПа и 5,40 кПа соответственно.

**Часть II**

**ЭНЕРГЕТИЧЕСКИЕ УСТАНОВКИ И СИСТЕМЫ**

## 2 ДВИГАТЕЛИ ВНУТРЕННЕГО СГОРАНИЯ

**2.1** Мощность главных двигателей самоходных судов (для буксиров и толкачей – легкачем) должна обеспечивать при максимальной эксплуатационной осадке скорость хода на тихой глубокой воде не менее 10 узлов.

### 3 ВАЛОПРОВОДЫ

**3.1** Рабочие шейки гребного вала должны иметь антикоррозионную облицовку. Участки вала между облицовками необходимо защищать от воздействия морской воды.

**3.2** Толщина бронзовой облицовки вала  $s$ , мм, должна быть не менее определяемой по формуле:

$$s = 0,03 d_r' + 7,5, \quad (3.2.1)$$

где  $d_r'$  – действительный диаметр гребного вала, мм.

Толщина облицовки между подшипниками может быть уменьшена до  $0,75s$ .

**3.3** Рекомендуется применение сплошных облицовок. Облицовки, состоящие из отдельных частей, должны соединяться при помощи сварки или иным одобренным Речным Регистром способом. Стыки сварных швов рекомендуется располагать вне рабочих мест облицовки.

## 10 СИСТЕМЫ

### 10.1 ЗАЩИТА ОТ КОРРОЗИИ

**10.1.1** Требования настоящей главы распространяются также и на суда классов «М-СП» и «М-ПР».

**10.1.2** Стальные трубы забортной воды, осушительных и балластных трубопроводов, а также воздушные, измерительные и переливные трубы водяных и балластно-топливных цистерн, газоотводные трубы грузовых цистерн, воздушные трубы коффердамов нефтеналивных судов после гибки и сварки должны быть защищены от коррозии способом, одобренным Речным Регистром.

**10.1.3** При применении в системах забортной воды донной, бортовой и путевой арматуры из медных сплавов в соединениях со стальными трубопроводами и корпусом судна должна предусматриваться защита от контактной коррозии, одобренная Речным Регистром.

### 10.2 ВОЗДУШНЫЕ ТРУБЫ

**10.2.1** Высота воздушных труб, измеряемая от палубы до нижней кромки отверстия, откуда жидкость может стекать вниз, должна составлять не менее 600 мм над палубой надводного борта и 380 мм над палубой надстройки.

**10.2.2** Выходные концы воздушных труб, расположенных на открытых палубах, должны иметь стационарно установленные автоматически действующие устройства, исключающие попадание воды в цистерны.

### 10.3 ГАЗООТВОДНЫЕ ТРУБЫ

**10.3.1** Выходные отверстия дыхательных клапанов газоотводной системы должны располагаться над главной палубой на высоте не менее 2,0 м и отстоять не менее чем на 5,0 м от рубок, надстроек, мест забора воздуха, электрического оборудования и палубных механизмов, которые могут создавать опасность воспламенения.

**10.3.2** Открытые концы газоотводных труб должны удовлетворять следующим требованиям:

**.1** на судах, предназначенных для перевозки нефтепродуктов с температурой вспышки 60°C и ниже, выходные концы труб, не снабженных высокоскоростными устройствами, должны располагаться над главной палубой на высоте не менее 6 м;

**.2** выходные отверстия газоотводных труб, снабженных высокоскоростными устройствами, обеспечивающими выпуск газозвушной смеси со скоростью не менее 30 м/с, могут располагаться над главной палубой на высоте не менее 2,0 м;

**.3** выходные отверстия газоотводных труб в обоих предыдущих случаях должны располагаться на расстоянии не менее 10 м по горизонтали от рубок, надстроек, от места забора воздуха и отверстий, ведущих в закрытые помещения, в которых находятся источники воспламенения, а также от других объектов, которые могут создавать опасность воспламенения;

**.4** на судах, предназначенных для перевозки нефтепродуктов с температурой вспышки паров выше 60°C, выходные отверстия должны располагаться над главной палубой на высоте не менее 0,6 м на максимально возможном расстоянии от указанных в .3 объектов, но не менее 3 м.

#### **10.4 КОНСТРУКЦИЯ И УСТАНОВКА АРМАТУРЫ**

**10.4.1** Отливные отверстия шпигатных труб, за исключением указанных в 10.4.7 ч. II ПСВП, идущих из помещений, расположенных ниже палубы надводного

борта, а также на палубе надводного борта, должны быть снабжены обратными (невозвратными) клапанами с принудительным закрытием их из легкодоступных мест, расположенных выше палубы надводного борта.

## 12 АВТОМАТИЗАЦИЯ

### 12.1 СУДА КЛАССА «М-СП»

**12.1.1** Дополнительно к указанной в табл. 12.5.2 ч. II ПСВП должна быть предусмотрена следующая предупредительная сигнализация:

**.1** о минимальном давлении тяжелого топлива перед форсункой автономных паровых котлов;

**.2** о минимальном давлении в воздухохранителях систем автоматизации и судового тифона;

**.3** о максимальной температуре воздуха на выходе из компрессора (на судах I и II групп);

**.4** о потере питания устройствами экстренной остановки и системами АПС и защиты.

**12.1.2** Должна быть предусмотрена сигнализация вызова машинного персонала, приводимая в действие из рулевой рубки. Эта сигнализация должны быть отчетливо слышна в помещениях, в которых может находиться машинный персонал.

**12.1.3** В ЦПУ должен быть предусмотрен индикатор команд по управлению главными двигателями, задаваемых из рулевой рубки системой ДАУ.

## 13 ПРОТИВОПОЖАРНОЕ ОБОРУДОВАНИЕ И СИСТЕМЫ

### 13.1 ОБЩИЕ ТРЕБОВАНИЯ К СИСТЕМАМ ПОЖАРОТУШЕНИЯ

**13.1.1** Судовые помещения в дополнение к водопожарной системе должны быть оборудованы стационарными системами пожаротушения в соответствии с табл. 13.1.1.

По согласованию с Речным Регистром допускается применение других эквивалентных систем.

**13.1.2** Если два или несколько смежных помещений, представляющих различную пожарную опасность, не разделены между собой герметичными или непроницаемыми переборками или палубами, либо если жидкое топливо может перетекать из од-

ного помещения в другое и возможность такого перетекания конструктивно не устранена, то выбор огнетушащего вещества и соответственно системы пожаротушения производится применительно к тому помещению, которое представляет наибольшую пожарную опасность, а расчет потребного количества огнетушащего вещества и интенсивность его подачи производится по суммарной площади или объему (соответственно) всех сообщающихся между собой помещений.

Если защищаемые помещения не сообщаются между собой, расчет необходимого количества огнетушащего вещества должен производиться для одного наибольшего помещения.

Таблица 13.1.1

Помещение	Помещения должны быть защищены одной из указанных систем пожаротушения, отмеченных знаком +		
	Пенотушение	Углекислотное	Аэрозольное
1. Посты управления, за исключением помещений аварийных источников энергии	—	—	—
2. Помещения аварийных источников энергии	+	+	+
3. Жилые помещения	—	—	—
4. Служебные помещения, перечисленные в 9.2.7.1, 9.2.7.4, 9.2.7.5 ч. I	—	—	+ <sup>8</sup>
5. Кладовые, перечисленные в 9.2.7.3 <sup>1</sup> ч. I	+ <sup>2</sup>	+	+ <sup>9</sup>
6. Грузовые помещения, перечисленные в 9.2.1.3–9.2.1.5 ч. I	+ <sup>3, 6</sup>	+	—
7. Грузовые танки, перечисленные в 9.2.1.1 ч. I	+	—	—
8. Грузовые помещения, перечисленные в 9.2.1.2 <sup>3, 4</sup> ч. I	+ <sup>2</sup>	—	—
9. Машинные помещения А <sup>5</sup>	+ <sup>6</sup>	+	+
10. Глушители двигателей внутреннего сгорания, утилизационные котлы, дымоходы паровых котлов, машинные помещения, кроме перечисленных в п. 9 и 11	—	+ <sup>7</sup>	—
11. Машинные помещения без постоянной вахты, в которых расположены гребные электрические двигатели мощностью не менее 375 кВт	+ <sup>6</sup>	+	+
12. Помещения грузовых насосов наливных судов	+ <sup>6</sup>	+	+ <sup>9</sup>



Окончание табл. 13.1.1

<p><sup>1</sup>Фонарные, малярные, кладовые воспламеняющихся жидкостей, сжиженных и сжатых газов могут не иметь стационарной системы пожаротушения, если объем каждой кладовой не превышает 3 м<sup>3</sup>.</p> <p><sup>2</sup>Следует применять систему тушения пеной средней кратности около 100:1.</p> <p><sup>3</sup>Для защиты грузовых помещений контейнеров не следует применять систему пенотушения.</p> <p><sup>4</sup>Помещения для сухих грузов могут не оборудоваться системами пожаротушения в следующих случаях:</p> <p>на грузовых судах валовой вместимостью менее 2000, не приспособленных для перевозки опасных грузов;</p> <p>если трюмы предназначены для перевозки только руды, угля, зерна, невысушенных лесоматериалов, негорючих грузов и грузов с низкой пожарной опасностью, при этом трюмы должны быть оборудованы стальными люковыми закрытиями и эффективными средствами закрытия вентиляционных и других отверстий, ведущих в трюмы.</p> <p><sup>5</sup>Если котлы, работающие на жидком топливе, установлены внутри машинного помещения так, что они не отгорожены от этого помещения газонепроницаемыми выгородками и платформами, в таком помещении должна быть установлена одна из указанных систем пожаротушения для защиты всего помещения даже в том случае, когда в этом помещении никаких других технических средств, работающих на жидком топливе, кроме указанных котлов, нет.</p> <p><sup>6</sup>Следует применять систему тушения пеной кратностью 1000:1.</p> <p><sup>7</sup>Для судов, перевозящих воспламеняющиеся жидкости, и судов, их обслуживающих, судов, перевозящих легковоспламеняющиеся сухие грузы, независимо от валовой вместимости, а также для всех прочих судов, перевозящих легковоспламеняющиеся сухие грузы, независимо от валовой вместимости, а также для всех прочих судов, имеющих суммарную мощность главных и вспомогательных двигателей более 740 кВт.</p> <p><sup>8</sup>Кроме хозяйственных помещений, указанных в 9.2.7.1 ч. I.</p> <p><sup>9</sup>Следует применять генераторы во взрывозащищенном исполнении. Для грузовых насосных отделений наливных судов, перевозящих нефтепродукты с температурой вспышки паров 60 °С и выше допускается применение генераторов в обычном исполнении.</p>
---

**13.1.3** Герметичные и непроницаемые двери могут рассматриваться как закрытия в разделяющей смежные машинные помещения переборке только в том случае, если они имеют дистанционный привод и у постов, из которых может быть выпущено огнетушащее вещество, имеется сигнализация о полном закрытии этих дверей. Если такая сигнализация отсутствует, расчет и подвод огнетушащего вещества производится исходя из необходимости обеспечения средствами пожаротушения суммарного объема (площади) смежных помещений.

**13.1.4** Если в помещении, защищаемом системой углекислотного или аэрозольного тушения, имеются воздухохранители, вместимость которых по свободному воздуху составляет более 30% объема этого помещения (более 10% для системы тушения хладонами), количество огнетушащего вещества определяется из необходимости защиты расчетного объема защищаемого

помещения и избытка свободного объема сжатого воздуха.

Такое увеличение количества огнетушащего вещества может не предусматриваться, если обеспечен отвод воздуха за пределы защищаемого помещения от предохранительных клапанов и легкоплавких пробок воздухохранителей.

**13.1.5** В целях предотвращения чрезмерного давления в помещениях, оборудованных системами объемного пожаротушения, при выпуске огнетушащего вещества в необходимых случаях должны быть установлены клапаны или использованы имеющиеся устройства (например, воздушные трубы или вентиляционные каналы).

**13.1.6** При расчете количества и интенсивности подачи огнетушащего вещества к расчетному объему (или расчетной площади соответственно) защищаемого помещения должен быть добавлен суммарный объем (площадь) цистерн для хранения

пожароопасных веществ, расположенных в этом помещении, за исключением объема (площади) цистерн, расположенных в двойном дне.

Если защищаемое помещение является машинным категории А, то к расчетному объему необходимо добавлять объем топливных и масляных цистерн, находящихся внутри помещения и граничащих с ним, за исключением цистерн, расположенных в двойном дне. При этом следует добавлять объем одной наибольшей из отдельно расположенных цистерн или двух смежных цистерн. Добавление объема более чем трех цистерн не требуется.

**13.1.7** Устройство систем должно обеспечивать поступление огнетушащего вещества во все пространства защищаемого помещения, включая выгороженные в нем участки (например, посты управления, мастерские и т.п. в машинных помещениях).

**13.1.8** На судах валовой вместимостью менее 150, на которых размещение станции пожаротушения вне защищаемого помещения затруднено, а также в отдельных случаях на прочих судах, на которых объем отдельных защищаемых помещений не превышает 100 м<sup>3</sup>, допускается установка резервуаров с огнетушащим веществом и сосудов под давлением внутри защищаемого помещения при условии обязательного снабжения таких станций надежным устройством для немедленного дистанционного пуска системы в действие извне защищаемого помещения; при этом месторасположение привода дистанционного пуска должно быть четко обозначено и иметь освещение от общесудовой и аварийной сети. Резервуары с огнетушащим веществом, обладающим токсическими свойствами, расположенные внутри помещений с постоянным пребыванием в них людей, должны быть заключены в стальные газонепроницаемые выгородки, оборудованные автономной принудительной вентиляцией.

**13.1.9** Прокладки, применяемые в соединениях систем пожаротушения, должны быть изготовлены из материалов, стойких к воздействию огнетушащего ве-

щества и морской среды (морской воды и влажного атмосферного воздуха).

**13.1.10** Для трубопроводов должны применяться стальные трубы. Как равноценные стальным могут быть применены и медные, медно-никелевые или биметаллические (материалом одного из слоев которых является сталь или медь) трубы.

Стальные трубы должны иметь внутреннее и наружное антикоррозионное покрытие.

Пожарные краны, прочее оборудование и арматура систем пожаротушения, обеспечивающие исправное и безопасное действие этих систем, должны быть изготовлены из материалов, стойких к воздействию морской среды.

## 13.2 ВОДОПОЖАРНАЯ СИСТЕМА

**13.2.1** Количество стационарных пожарных насосов и минимальное давление в месте расположения любого крана при подаче воды через краны, определяемой по формуле (13.2.4), должны быть не менее указанных в табл. 13.2.1.

Таблица 13.2.1

Валовая вместимость судна	Число насосов (не считая аварийного, если он устанавливается)	Минимальное давление у кранов, МПа
Менее 300	1	0,20
От 300 до 1000	1	0,26
От 1000 до 4000	2	0,26
4000 и более	2	0,28

**13.2.2** На самоходных судах валовой вместимостью 1000 и более дополнительно должен быть установлен стационарный аварийный пожарный насос отвечающий требованиям 13.4.3, 13.4.4, 13.4.6, 13.4.9 ч. II ПСВП и настоящей главы.

**13.2.3** Аварийный пожарный насос может не устанавливаться, если пожарные насосы и источники энергии для их привода размещены в разных отсеках, имеющих не более одной смежной стальной палубы или переборки, с таким расчетом, что при пожаре в одном из отсеков насосы, расположенные в другом (других) отсеке (отсеках), будут обеспечивать подачу воды в пожарную магистраль.

**13.2.4** Суммарная подача стационарных пожарных насосов при давлении у любого крана не менее указанного в табл. 13.2.1 должна быть не менее, м<sup>3</sup>/ч:

$$Q = 0,008m^2, \quad (13.2.4)$$

где  $m$  – коэффициент, зависящий от размеров судна:  $m = 1,68\sqrt{L(B+H)} + 25$ ,

$L, B, H$  – главные размерения судна.

**13.2.5** Суммарная подача пожарных насосов может не превышать 180 м<sup>3</sup>/ч, если из условия обеспечения одновременной работы других систем, потребляющих воду, не требуется большая подача.

**13.2.6** При определении суммарной подачи пожарных насосов не принимается в расчет подача насосов, установленных на нефтеналивных судах в носовой части, и аварийного насоса.

**13.2.7** Каждый стационарный пожарный насос должен быть рассчитан на подачу не менее двух струй воды при наибольшем диаметре насадок стволов, принятом на данном судне.

**13.2.8** Каждый стационарный пожарный насос, кроме аварийного, должен иметь подачу, равную не менее 80% общей требуемой подачи, деленной на требуемое количество пожарных насосов, но не менее 25 м<sup>3</sup>/ч.

**13.2.9** Если на судне предусматриваются другие системы пожаротушения, потребляющие воду от стационарных пожарных насосов, подача этих насосов должна быть достаточной для обеспечения работы водопожарной системы с подачей не менее 50% от подачи, определенной по формуле (13.2.4), и параллельной работы одной из других систем, потребляющих наибольшее количество воды. В данном случае количество воды для водопожарной системы должно быть достаточным для подачи не

менее двух струй самыми большими насадками, однако подача более 90 м<sup>3</sup>/ч не требуется. При этом необходимо учесть возможное увеличение расхода воды через каждый кран, вызванное повышением давления в трубопроводах, требуемым для работы других систем пожаротушения, а также требование 13.2.6.

**13.2.10** В качестве стационарных пожарных насосов могут использоваться санитарные, балластные, осушительные и другие насосы забортной воды, если их подача и напор соответствуют расчетным; при этом они также должны удовлетворять требованиям 13.2.11.

**13.2.11** Пожарные насосы, расположенные вне машинных помещений категории А, должны иметь отдельный приемный кингстон в отсеках, в которых они установлены.

**13.2.12** Все пожарные насосы, включая аварийный, должны располагаться в помещениях с положительной температурой.

**13.2.13** На грузовых судах с периодическим безвахтенным обслуживанием помещений, где расположены пожарные насосы, или когда вахту несет только один человек, должны быть предусмотрены дистанционный пуск одного из насосов из рубки и из района, где имеется постоянная вахта на стоянке, и подача воды в магистраль без дополнительного открывания клапанов в помещении насосов. В месте дистанционного пуска насоса должен быть установлен указатель давления воды в магистрали.

### 13.3 СИСТЕМА ПЕНОТУШЕНИЯ

**13.3.1** Пенообразователь для получения пены низкой и средней кратности должен работать на пресной и морской воде.

**Часть III**

**СУДОВЫЕ УСТРОЙСТВА И СНАБЖЕНИЕ**

## 2 РУЛЕВОЕ УСТРОЙСТВО

### 2.1 РУЛЕВОЕ УСТРОЙСТВО ДЛЯ СУДОВ КЛАССА «М-СП»

**2.1.1** Нижнюю шейку баллера руля рекомендуется защищать облицовкой из нержавеющей стали либо другим согласованным с Речным Регистром способом.

**2.1.2** Допускаемые напряжения при расчете прочности узлов и деталей руле-

вого устройства следует принимать следующими:

$0,24 \cdot R_{eH}$  — для кручения и среза;

$0,40 \cdot R_{eH}$  — для изгиба и изгиба совместно с кручением;

$0,60 \cdot R_{eH}$  — для растяжения и сжатия.

Здесь  $R_{eH}$  — верхний предел текучести материала.

## 3 ЯКОРНОЕ УСТРОЙСТВО

### 3.1 СУДА КЛАССА «М-СП»

**3.1.1** Якорное снабжение судов следует принимать по нормам, приведенным в табл. 3.2.1-1 ч. III ПСВП, при этом масса носовых якорей должна быть увеличена на 20 %, а суммарная длина якорных цепей — на 25 %.

**3.1.2** Самоходные суда с характеристикой снабжения 1000 м<sup>2</sup> и более должны быть оборудованы кормовым якорным устройством. Масса кормового якоря должна быть не менее 25 % суммарной массы носовых якорей, а длина якорной цепи — не менее 75 % длины меньшей якорной цепи носового якорного устройства.

**3.1.3** Якорные механизмы должны обеспечивать одновременное выбирание двух носовых якорей с глубины 33 м при калибре цепей до 16 мм включительно и с глубины 40 м при калибре цепей более 16 мм.

### 3.2 СУДА КЛАССА «М-ПР»

**3.2.1** Якорное снабжение следует принимать по нормам, приведенным в табл. 3.2.1-1 ч. III ПСВП. При этом для всех судов с характеристикой снабжения 1000 м<sup>2</sup> и более, за исключением буксирных, суммарная длина цепей должна быть увеличена по сравнению с табличными значениями на одну смычку (25 м).

**3.2.2** При назначении якорного снабжения судов, предназначенных для плавания в прибрежных районах Карского моря и моря Лаптевых, длина якорных цепей должна быть увеличена на 25 %, а масса якорей судов с характеристикой снабжения 1000 м<sup>2</sup> и более — на 20 %.

### 3.3 СУДА КЛАССА «О-ПР»

**3.3.1** Якорное снабжение следует принимать по нормам, приведенным в табл. 3.2.1-1 ч. III ПСВП. При этом для судов с характеристикой снабжения 1000 м<sup>2</sup> и более суммарную длину цепей следует увеличить по сравнению с табличным значением не менее чем на одну смычку (25 м).

## 5 БУКСИРНОЕ И СЦЕПНОЕ УСТРОЙСТВА

### 5.1 ОБЩИЕ ТРЕБОВАНИЯ

5.1.1 Буксирные суда должны быть оборудованы автоматическими буксирными лебедками с длиной буксирного каната не менее 300 м.

### 5.2 ОПРЕДЕЛЕНИЕ РАСЧЕТНОЙ НАГРУЗКИ И КОЭФФИЦИЕНТА ЗАПАСА ПРОЧНОСТИ СЦЕПНЫХ УСТРОЙСТВ

5.2.1 Требования настоящей главы применимы для двухшарнирной конструкции сцепного устройства толкаемых составов смешанного плавания, эксплуатирующихся с ограничениями по высоте волны  $4,5 \text{ м} \geq h_{3\%} \geq 2,0 \text{ м}$ .

Под двухшарнирной конструкцией понимается такая конструкция сцепного устройства, при которой толкач после счаливания с баржей имеет возможность перемещаться относительно баржи с одной степенью свободы (поворот судов состава относительно горизонтальной оси, расположенной перпендикулярно к ДП состава).

5.2.2 Сцепные устройства толкаемых составов смешанного плавания должны обладать достаточной прочностью для работы в морских районах при максимальной скорости перекладки рулей или поворотных насадок с борта на борт на полном ходу состава, а также любом курсовом угле движения по отношению к волнению.

5.2.3 Расчетные нагрузки, действующие при этом на шарнирное сцепное устройство, должны быть не меньше определенных по формулам, кН:

для продольной нагрузки

$$P_x = C_x \rho g h \frac{\bar{L} \sqrt[3]{\bar{D}} \lambda^2}{\bar{B} \bar{T}} (1 + 5Fr) \times [1 + 0,8 (|\sin 2\varepsilon| + |\sin \varepsilon|)] \frac{10}{2b}; \quad (5.2.3-1)$$

для поперечной нагрузки

$$P_y = C_y \rho g h \frac{\bar{L} \sqrt[3]{\bar{D}} \lambda^2}{\bar{B} \bar{T}} (1 + 5Fr) |\sin^3 \varepsilon|; \quad (5.2.3-2)$$

для вертикальной нагрузки

$$P_z = C_z \rho g h \frac{\bar{B} \sqrt[3]{\bar{D}} \lambda^2}{\bar{L} \bar{T}} (1 + 9Fr) \times [1 + 0,35 (|\sin 2\varepsilon| + |\sin \varepsilon|)] \frac{10}{2b}, \quad (5.2.3-3)$$

где  $C_x$ ,  $C_y$ ,  $C_z$  – коэффициенты продольной, поперечной и вертикальной нагрузок, определяемые по формулам таблицы 5.2.3 в зависимости от параметров  $h \cdot \lambda$ ;

$\rho$  – плотность воды, т/м<sup>3</sup>;

$g$  – ускорение свободного падения:

$g = 9,81 \text{ м/с}^2$ ;

$h$  – высота волны, м;

$\bar{L}$ ,  $\bar{B}$ ,  $\bar{T}$ ,  $\bar{D}$  – относительные длина, ширина, осадка и водоизмещение толкаемого состава, определяемые выражениями:

$$\bar{L} = \frac{L_1 \cdot L_2}{L_1 + L_2}; \quad \bar{B} = \frac{B_1 \cdot B_2}{B_1 + B_2}; \quad \bar{T} = \frac{T_1 \cdot T_2}{T_1 + T_2}; \quad \bar{D} = \frac{D_1 \cdot D_2}{D_1 + D_2}; \quad (5.2.3-4)$$

$L_1$ ,  $B_1$ ,  $T_1$ ,  $D_1$  – соответственно длина, ширина, осадка по КВЛ, м, баржи и ее объемное водоизмещение, м<sup>3</sup>;

$L_2$ ,  $B_2$ ,  $T_2$ ,  $D_2$  – соответственно длина, ширина, осадка по КВЛ, м, толкача и его объемное водоизмещение, м<sup>3</sup>;

$\lambda$  – длина волны, м;

$\varepsilon$  - курсовой угол ( $0^\circ-89^\circ$  - попутное волнение;  $91^\circ-180^\circ$  - встречное волнение);

$$Fr = \frac{V}{\sqrt{g(L_1 + L_2)}} - \text{число Фруда};$$

$V$  - скорость движения толкаемого состава;

$2b$  - расстояние между шарнирами сцепа, м.

**5.2.4** При отличии конструкции сцепного устройства толкаемого состава от двухшарнирного вычисление расчетных нагрузок на его связи в каждом отдельном случае является предметом специального рассмотрения Речного Регистра.

**5.2.5** Расчет прочности деталей сцепного оборудования должен производиться по допускаемым напряжениям, которые должны быть приняты равными 0,63 предела текучести материала.

**5.2.6** Пробная нагрузка для испытания сцепного оборудования на стенде должна быть не менее 1,5 расчетной.

При действии пробной нагрузки наибольшие напряжения в деталях сцепного оборудования не должны превышать 0,95 предела текучести материала.

**5.2.7** Конструкция сцепных устройств должна обеспечивать надежное соединение судов при различных случаях их загрузки.

**5.2.8** При необходимости определения расчетной нагрузки на сцепное устройство при параметрах  $h \cdot \lambda$  и  $\bar{p}$ , отличных от заданных в Правилах, допускается определение нагрузок расчетным методом по методике, одобренной Речным Регистром.

Таблица 5.2.3

Эмпирические зависимости коэффициентов  $C_x$ ,  $C_y$ ,  $C_z$  для толкаемых составов при  $0,10 \leq \bar{p} \leq 0,35$  [ $\bar{p} = l_{m2} / (l_{m1} + l_{m2})$ ]

Волна, $h \cdot \lambda$ , м	Коэффициент	Формула
2-20	$C_x$	$-10,2 \left( 40,5 \bar{p}^2 - 18,81 \bar{p} + 1 \right) (T_1 / B_1) 10^{-3}$
	$C_y$	$24,2 \left( 1 - 1,44 \bar{p} \right) (T_1 / B_1) 10^{-3}$
	$C_z$	$3,66 \left( 1 + 5 \bar{p} \right) (T_1 / B_1) 10^{-2}$
2,5-30	$C_x$	$-14 \left( 31 \bar{p}^2 - 13,6 \bar{p} + 1 \right) (T_1 / B_1) 10^{-3}$
	$C_y$	$9,68 \left( 1 - 1,45 \bar{p} \right) (T_1 / B_1) 10^{-3}$
	$C_z$	$1,32 \left( 1 + 6,2 \bar{p} \right) (T_1 / B_1) 10^{-2}$
3-40	$C_x$	$-3 \left( 34,1 \bar{p}^2 - 16,59 \bar{p} + 1 \right) (T_1 / B_1) 10^{-3}$
	$C_y$	$4,4 \left( 1 - \bar{p} \right) (T_1 / B_1) 10^{-3}$
	$C_z$	$1,32 \left( 1 + 55 \bar{p} \right) (T_1 / B_1) 10^{-3}$
3,5-50	$C_x$	$-39,2 \left( 30,9 \bar{p}^2 - 13,76 \bar{p} + 1 \right) (T_1 / B_1) 10^{-4}$
	$C_y$	$3,3 \left( 1 - 1,56 \bar{p} \right) (T_1 / B_1) 10^{-3}$
	$C_z$	$4,84 \left( 1 + 5,2 \bar{p} \right) (T_1 / B_1) 10^{-3}$



Окончание табл. 5.2.3

Волна, $h, \lambda$ , м	Коэффициент	Формула
4,60	$C_x$	$-1,3 \left( 133 \bar{p}^2 - 73,3 \bar{p} + 1 \right) (T_1 / B_1) 10^{-4}$
	$C_y$	$2,2 \left( 1 - 1,6 \bar{p} \right) (T_1 / B_1) 10^{-3}$
	$C_z$	$2,2 \left( 1 + 12,2 \bar{p} \right) (T_1 / B_1) 10^{-3}$
4,5-68	$C_x$	$-7,5 \left( 50 \bar{p}^2 - 22,65 \bar{p} + 1 \right) (T_1 / B_1) 10^{-4}$
	$C_y$	$1,67 \left( 1 - 0,815 \bar{p} \right) (T_1 / B_1) 10^{-3}$
	$C_z$	$1,35 \left( 1 + 13,3 \bar{p} \right) (T_1 / B_1) 10^{-3}$

Примечание.  $l_{m1}, l_{m2}$  — расстояние от оси шарнира до центра тяжести соответственно баржи и толкача.

### 5.3 КОНСТРУИРОВАНИЕ СЦЕПНЫХ УСТРОЙСТВ

**5.3.1** С целью уменьшения усилий в узлах соединения сцепные устройства должны быть расположены на максимально возможном расстоянии от ДП состава.

**5.3.2** Сцепное устройство должно обеспечивать сцепку состава без наличия команды на барже. Сцепка должна осуществляться с местного поста управления или дистанционно из ходовой рубки толкача.

**5.3.3** Сцепное устройство должно обеспечивать возможность расцепки судов состава на расчетном волнении

при затоплении одного (любого) отсека баржи или толкача и при статическом крене  $15^\circ$ .

**5.3.4** Сцепное устройство должно обеспечивать возможность расцепки состава при ветре и волнении при нагрузках не менее рабочих.

**5.3.5** Если привод системы сцепления является гидравлическим, то в закрытом положении он должен стопориться механически с дистанционной индикацией на пульте управления.

**5.3.6** При плавании на волнении должен исключаться взаимный контакт корпусных конструкций секций состава.

## 8 СПАСАТЕЛЬНЫЕ СРЕДСТВА

### 8.1 ОБЩИЕ ТРЕБОВАНИЯ

**8.1.1** Требования настоящей главы являются обязательными для выполнения на судах, осуществляющих каботажные рейсы. Для судов, совершающих международные рейсы, а также для пассажирских судов класса «М-СП», независимо от характера совершаемых ими рейсов обязательными для выполнения являются требования Международной Конвенции по охране человеческой жизни на море 1974 г. с Поправками и Международного Кодекса по спасательным средствам 1997 г.

**8.1.2** Спасательные средства должны иметь сертификат классификационного общества.

Суда классов «М-ПР» и «О-ПР» могут быть снабжены спасательными кругами, применяемыми на судах внутреннего плавания.

**8.1.3** В случае замены на судах, находящихся в эксплуатации, существующих спасательных средств или устройств, а также при установке на них дополнительных средств или устройств необходимо, чтобы такие средства или устройства отвечали требованиям настоящего раздела. Однако при замене спасательного средства без замены существующего устройства (или наоборот) разрешается установка спасательного средства или устройства того же типа, что и заменяемое, насколько это целесообразно и технически обосновано.

### 8.2 ОПРЕДЕЛЕНИЯ И ПОЯСНЕНИЯ

**8.2.1** Дежурная шлюпка — спасательное средство, которое находится в

постоянной готовности к немедленному использованию для спасения упавших в воду людей, людей с потерпевшего аварии судна, а также для сбора и буксировки спасательных плотов.

**8.2.2** Индивидуальное теплозащитное средство — мешок или костюм из водонепроницаемого материала с низкой теплопроводностью, предназначенный для восстановления температуры тела человека, побывавшего в холодной воде.

### 8.3 СНАБЖЕНИЕ СПАСАТЕЛЬНЫМИ СРЕДСТВАМИ СУДОВ КЛАССА «М-СП»

**8.3.1** Суда должны быть снабжены спасательными средствами по нормам, приведенным в табл. 8.3.1.

**8.3.2** Судно должно быть снабжено дежурной шлюпкой (см. 8.6). В качестве дежурной может предусматриваться одна из спасательных шлюпок, если она удовлетворяет требованиям, предъявляемым к дежурной шлюпке.

**8.3.3** Судно должно быть снабжено линеметательным устройством с четырьмя ракетами и четырьмя линиями.

**8.3.4** Для каждого члена команды дежурной шлюпки должен быть предусмотрен гидротермокостюм.

**8.3.5** На судне должны быть предусмотрены гидротермокостюмы на каждого человека, спасающегося в плотях сбрасываемого типа, если на судне отсутствуют допущенные Речным Регистром устройства, обеспечивающие посадку людей в плоты без попадания их в воду.

Таблица 8.3.1

Типы судов	Число людей, обеспечиваемых спасательными средствами, %			Количество спасательных кругов		
	шлюпками	плотами	жилетами <sup>2</sup>	всего	в том числе	
					с самозажигающимся огнем	со спасательным линем
Сухогрузные $L \geq 85$ м и нефтеналивные	100 с каждого борта <sup>1</sup>	—	105	10	5 <sup>3</sup>	2 <sup>4</sup>
Сухогрузные: $85 > L \geq 31$ м	—	100 с каждого борта <sup>5</sup>	105	8	4 <sup>3</sup>	2 <sup>4</sup>
$L < 31$ м	—	100 с каждого борта <sup>5</sup>	105	4	2	2
Буксиры, ледоколы и суда технического флота	100 с каждого борта <sup>6</sup>	—	105	4	2	2

<sup>1</sup>Сухогрузные суда должны снабжаться полузакрытыми или полностью закрытыми спасательными шлюпками.

Нефтеналивные суда для нефтегрузов с температурой вспышки паров не выше 60°C должны снабжаться огнезащитными шлюпками.

<sup>2</sup>Дополнительно должны быть предусмотрены спасательные жилеты для вахтенного персонала в количестве, равном числу людей на вахте. Они должны быть размещены в местах постоянного несения вахты (рулевая рубка, машинное отделение).

<sup>3</sup>Не менее двух кругов должны быть снабжены автоматически действующими дымовыми шапками.

<sup>4</sup>По одному на каждом борту судна.

<sup>5</sup>Все плоты должны быть одинаковой вместимости. При отсутствии возможности перемещения плотов с борта на борт вместимость плотов с каждого борта должна быть не менее 150%.

<sup>6</sup>На буксирах, ледоколах и судах технического флота длиной менее 30 м допускается замена спасательных шлюпок спасательными плотами.

#### 8.4 СНАБЖЕНИЕ И МАРКИРОВКА СПАСАТЕЛЬНЫХ ШЛЮПОК СУДОВ КЛАССА «М-СП»

**8.4.1** Предметы снабжения должны иметь допуск классификационного общества, прочную удобную упаковку и быть, за исключением отпорных крюков, соответствующим образом закреплены на штатных местах в шлюпке, храниться в ящиках и отсеках. Снабжение должно закрепляться так, чтобы не создавалось препятствий при оставлении судна. Снабжение спасательной шлюпки должно включать:

**.1** достаточное число плавучих весел с уключинами, прикрепленными к шлюпке штертами или цепочками;

**.2** два отпорных крюка;

**.3** черпак и два ведра;

**.4** инструкцию по сохранению жизни;

**.5** компас со светящейся картушкой или снабженный средствами освещения диаметром, достаточным для нормального считывания показаний, с нактоузом;

**.6** плавучий якорь с дректовом длиной, равной трем длинам шлюпки, и ниралом. Прочность плавучего якоря, дректова и нирала должна быть достаточной при любых морских условиях;

**.7** два надежных фалиня диаметром не менее 14 мм с разрывным усилием не менее 0,35 веса спасательной шлюпки с полным количеством людей, снабжением и двигателем, длиной не менее двойного

расстояния от места расположения спасательной шлюпки на судне до ватерлинии судна при наименьшей эксплуатационной осадке в морской воде или 15 м, в зависимости от того, что больше. Один фалинь, прикрепленный к разобщающему устройству, должен находиться в носовой оконечности спасательной шлюпки, а другой должен прочно крепиться к форштевню шлюпки или вблизи него и быть готовым к использованию;

**.8** два топора, по одному в каждой оконечности шлюпки;

**.9** по 3 л питьевой воды на каждого человека в водонепроницаемых сосудах или только по 2 л на каждого человека в водонепроницаемых сосудах, если на шлюпке имеется опреснитель, который в состоянии опреснить воду из расчета 1 л на каждого человека на 2 дня;

**.10** нержавеющий ковш со штертом;

**.11** нержавеющий градуированный сосуд для питьевой воды одобренного типа;

**.12** пищевой рацион из расчета не менее 10 МДж на каждого человека из числа людей, допускаемых к размещению в спасательной шлюпке, в воздухо- и водонепроницаемой упаковке;

**.13** четыре парашютные ракеты;

**.14** шесть фальшфейеров;

**.15** две плавучие дымовые шашки;

**.16** водонепроницаемый электрический фонарь, пригодный для передачи сигналов азбуки Морзе, с комплектом запасных батарей и запасной лампочкой в водонепроницаемой упаковке;

**.17** одно сигнальное зеркало (гелиограф);

**.18** иллюстрированную таблицу спасательных сигналов в водонепроницаемой упаковке или изготовленную из водостойкого материала;

**.19** сигнальный свисток или равноценное звуко-сигнальное средство;

**.20** аптечку первой помощи в водонепроницаемой упаковке, которая после пользования может быть снова плотно закрыта;

**.21** шесть таблеток от морской болезни и гигиенический пакет на каждого человека;

**.22** складной нож, прикрепленный штертом к шлюпке;

**.23** три консервовскрывателя;

**.24** два плавучих спасательных кольца, прикрепленных к плавучему линю длиной не менее 30 м;

**.25** ручной осушительный насос;

**.26** комплект рыболовных принадлежностей;

**.27** комплект инструментов и запасных частей для двигателя;

**.28** переносной огнетушитель, пригодный для тушения горячей нефти;

**.29** прожектор, обеспечивающий эффективное освещение в ночное время светлоокрашенного объекта шириной 18 м на расстоянии 180 м в течение 6 ч, в том числе непрерывную работу в течение, по крайней мере, 3 ч. Если прожектор установлен стационарно, его установка должна допускать поворот в горизонтальной плоскости на 360° и наклоны в вертикальной плоскости на 90° вверх и 30° вниз от горизонтали;

**.30** радиолокационный отражатель;

**.31** индивидуальные теплозащитные средства в количестве, достаточном для 10% числа людей, допускаемых к размещению в спасательной шлюпке, но не менее двух.

**8.4.2** Предметы, требуемые 8.4.1.12, 8.4.1.17, 8.4.1.22 и 8.4.1.26, могут быть исключены из снабжения судов, эксплуатирующихся в бассейнах Черного, Балтийского, Белого, Азовского и Каспийского морей.

**8.4.3** На обоих бортах шлюпки в носовой части должны быть нанесены:

**.1** надписи несмываемой краской, указывающие фактические главные размеры спасательной шлюпки и число людей, допускаемое к размещению в ней;

**.2** печатными буквами латинского алфавита название и порт приписки судна, которому принадлежит шлюпка. Название судна, которому принадлежит спасательная шлюпка, и ее номер должны нано-

ситься таким образом, чтобы они были видны сверху.

**8.4.4** Наружная обшивка корпуса шлюпки, наружная сторона складываемых и жестких закрытий и внутренняя поверхность подтентовой части шлюпки должны быть окрашены в оранжевый цвет. Внутренняя поверхность закрытия или тента должна быть окрашена в цвет, не раздражающий находящихся в шлюпке людей.

### **8.5 СНАБЖЕНИЕ И МАРКИРОВКА СПАСАТЕЛЬНЫХ ПЛОТОВ СУДОВ КЛАССА «М-СП»**

**8.5.1** Предметы снабжения спасательного плота должны быть допущены компетентными органами и быть по возможности компактными, малогабаритными, иметь удобную и прочную упаковку, а также соответствующим образом закрепляться на своих штатных местах на плоту.

Снабжение каждого спасательного плота должно содержать по меньшей мере следующие предметы:

**.1** плавучее спасательное кольцо, прикрепленное к плавучему спасательному линю длиной не менее 30 м;

**.2** складной нож с ручкой из плавучего материала, способной удерживать его на воде, прикрепленный штертом и хранящийся в кармане с наружной стороны тента вблизи места крепления фалиня к спасательному плоту. Спасательные плоты вместимостью 13 чел. и более должны снабжаться вторым ножом, который может быть складным;

**.3** плавучий черпак;

**.4** две губки;

**.5** плавучий якорь (с дректовом, способным выдерживать рывки, и ниралом). Якорь должен быть постоянно прикреплен к спасательному плоту так, чтобы при надувании спасательного плота после спуска его на воду он удерживал спасательный плот в наиболее устойчивом положении к ветру. Прочность плавучего якоря, его дректова и нирала должна быть достаточной при любых морских условиях. Плавучий якорь должен быть оборудован вертлюгами на обоих концах троса и исклю-

чать выворачивание якоря наизнанку между стропами;

**.6** два плавучих весла (гребка);

**.7** аптечку первой помощи в водонепроницаемой упаковке, которую можно после употребления снова плотно закрыть;

**.8** сигнальный свисток или иное равноценное звукосигнальное средство;

**.9** шесть фальшфейеров;

**.10** водонепроницаемый электрический фонарь, пригодный для передачи сигналов азбуки Морзе, с запасным комплектом батарей и запасной лампочкой в водонепроницаемой упаковке;

**.11** инструкцию по сохранению жизни на спасательном плоту;

**.12** инструкцию по первоначальным действиям;

**.13** индивидуальные теплозащитные средства в количестве, достаточном для обеспечения не менее 10% людей из числа допускаемых к размещению на спасательном плоту, но не менее двух.

**8.5.2** Маркировка на спасательных плотках, имеющих снабжение в соответствии с 8.5.1, должна состоять из надписи «С РАСК», выполненной печатными буквами.

**8.5.3** Как правило, снабжение должно храниться в контейнере, закрепленном внутри спасательного плота, за исключением случаев, когда контейнер является неотъемлемой частью плота, прикреплен к нему постоянно и может плавать в воде в течение не менее 30 мин без ущерба для его содержимого.

### **8.6 ТРЕБОВАНИЯ К ДЕЖУРНЫМ ШЛЮПКАМ**

**8.6.1** Дежурные шлюпки должны отвечать следующим требованиям:

**.1** иметь конструкцию одобренного типа, соответствующий сертификат и маркировку согласно 8.4.3;

**.2** надутые шлюпки дополнительно должны содержать в маркировке номер серии, название организации-изготовителя или торговое название, а также дату изготовления;

.3 если дежурная шлюпка жесткой конструкции не имеет полного жесткого закрытия, она должна иметь носовое закрытие, простирающееся не менее чем на 15% длины шлюпки;

.4 полностью закрытая дежурная шлюпка должна быть самовосстанавливающегося типа. Частично закрытая дежурная шлюпка должна быть самоосушающегося типа или оборудована эффективными средствами осушения;

.5 закрытие дежурной шлюпки, если необходимо, должно иметь поручень для прохода снаружи закрытия. Частично закрытая шлюпка, кроме того, должна иметь в открытой части леерное ограждение высотой не менее 600 мм;

.6 на шлюпке должен быть оборудован пост управления, имеющий хороший обзор для рулевого;

.7 дежурная шлюпка должна быть способна маневрировать при скорости до 6 уз. и сохранять эту скорость в течение не менее 4 ч;

.8 дежурные шлюпки должны обладать достаточной мобильностью и маневренностью на волнении для спасания находящихся в воде людей, сбора спасательных плотов и буксировки самого большого из имеющихся на судне спасательных плотов, нагруженного полным количеством людей и снабжения;

.9 дежурная шлюпка должна быть оборудована стационарным двигателем или подвесным мотором;

.10 дежурные шлюпки должны быть оборудованы стационарными приспособлениями для буксировки, обладающими достаточной прочностью для сбора или буксировки спасательных плотов в соответствии с требованиями 8.6.1.8;

.11 плавучесть надутой дежурной шлюпки должна обеспечиваться либо одной трубой плавучести, разделенной, по меньшей мере, на пять отдельных отсеков примерно равного объема, либо двумя отдельными трубами плавучести, каждая объемом, не превышающим 60% их общего объема;

.12 трубы плавучести, образующие борта надутой дежурной шлюпки, должны в надутом состоянии обеспечивать объем

не менее 0,17 м<sup>3</sup> на каждого человека из числа людей, допускаемого к размещению на дежурной шлюпке;

.13 каждый отсек плавучести надутой шлюпки должен быть оборудован невозвратным клапаном для надувания его вручную и средствами для спуска;

.14 на нижней поверхности днища и в уязвимых местах наружной поверхности надутой дежурной шлюпки должны быть предусмотрены усиленные полосы;

.15 если имеется транец, он не должен вдаваться в корму более чем на 20% наибольшей длины надутой дежурной шлюпки;

.16 должны быть предусмотрены соответствующие пластыри для крепления фалиней в носу и в корме, а также спасательные леера, закрепленные с провесами внутри и снаружи шлюпки;

.17 надутая дежурная шлюпка должна постоянно находиться в полностью надутом состоянии;

.18 подготовка и спуск дежурных шлюпок должны производиться в течение не более 5 мин.

**8.6.2** Предметы снабжения дежурных шлюпок должны быть одобренного типа, по возможности компактными, малогабаритными, иметь удобную и прочную упаковку и закрепляться на своих штатных местах в шлюпке.

На каждой дежурной шлюпке должны быть следующие предметы снабжения:

.1 не менее двух плавучих и одного рулевого весел. Для каждого весла должна быть предусмотрена уключина или эквивалентное ей приспособление;

.2 отпорный крюк;

.3 плавучий черпак и ведро;

.4 нож (для надутых шлюпок безопасного исполнения);

.5 два плавучих бросательных конца длиной 30 м со спасательными кругами;

.6 компас со светящейся картушкой или снабженный средствами освещения диаметром, достаточным для нормального считывания показаний, с нактоузом;

.7 плавучий якорь с линем длиной не менее 10 м и достаточной прочности и с канатом для возврата шлюпки;

.8 фалинь, закрепленный в носовой части таким образом, чтобы он мог быть быстро отдан, достаточной длины и прочности для спуска на ходу;

.9 плавучий линь длиной не менее 50 м достаточной прочности для буксировки плотов;

.10 электрофонарь с запасным комплектом батарей и лампочкой в водонепроницаемом исполнении, пригодный для передачи сигналов азбуки Морзе;

.11 сигнальный свисток или эквивалентное звукосигнальное средство;

.12 аптечка первой помощи в водонепроницаемой упаковке;

.13 прожектор с одобренным источником света, способный эффективно освещать светлый предмет шириной 18 м ночью на расстоянии 180 м в течение 6 ч, в том числе в течение 3 ч непрерывно;

.14 индивидуальные теплозащитные средства, достаточные для 10% количества людей, допускаемых к размещению на дежурной шлюпке, или два, в зависимости от того, какое значение больше;

.15 радиолокационный отражатель;

.16 для надутых шлюпок дополнительно: две губки, ручные меха или насос, комплект ремонтных принадлежностей для заделки проколов в соответствующей упаковке, отпорный крюк в безопасном исполнении.

### 8.7 СНАБЖЕНИЕ СПАСАТЕЛЬНЫМИ СРЕДСТВАМИ СУДОВ КЛАССОВ «М-ПР» И «О-ПР»

8.7.1 Снабжение спасательными средствами пассажирских судов следует принимать по нормам, установленным для пассажирских судов, эксплуатирующихся в бассейнах разряда «М». При этом на судне длиной более 30 м должно быть не менее двух спасательных кругов с самозажигающимся буйком.

8.7.2 Снабжение спасательными средствами грузовых, буксирных, промысловых и самоходных судов технического флота следует принимать по нормам, приведенным в табл. 8.7.2.

8.7.3 Нефтеналивные суда, предназначенные для перевозки нефтегрузов с температурой вспышки не выше 60° С, должны снабжаться огнезащитными спасательными шлюпками.

8.7.4 Снабжение спасательными средствами самоходных судов следует принимать:

для судов класса «М-ПР» — как для грузовых самоходных судов, эксплуатируемых в бассейнах разряда «М»;

для судов класса «О-ПР» — как для самоходных судов, эксплуатируемых в бассейнах разряда «М».

8.7.5 Снабжение спасательными средствами судов на подводных крыльях следует принимать по нормам, установленным для судов на воздушной подушке, эксплуатируемых в бассейнах разряда «М».

Таблица 8.7.2

Длина судна, м	Число членов экипажа, обеспечиваемых спасательными средствами, %			Количество спасательных кругов, шт.		
	спасательными шлюпками с каждого борта	спасательными плотами	спасательными жилетами	всего	в том числе	
					с самозажигающимся буйком	со спасательным линем
≤30	50	50	100	2	1	1
>30	100	—	100	4	1	2

**Примечания.** 1. На судах длиной менее 30 м допускается замена спасательных шлюпок спасательными плотами.  
2. На судах длиной от 30 до 85 м допускается замена спасательных шлюпок спасательными плотами (на 100% людей с каждого борта), причем все плоты должны быть одинаковой вместимости.  
3. На судах длиной 85 м и более допускается замена 50% спасательных шлюпок спасательными плотами, при условии, что на каждом борту будет не менее одной шлюпки.

При этом судно должно быть снабжено спасательными жилетами на 105 % экипажа и пассажиров.

Спасательные жилеты заменять спасательными нагрудниками не допускается.

Для судов на подводных крыльях длиной более 60 м должно быть предусмотрено не менее двух спасательных кругов со спасательным линем.

**8.7.6** Снабжение спасательных шлюпок судов класса «М-ПР» следует принимать по 8.4.1, за исключением предметов, требуемых в подпунктах 12, 17, а спасательных плотов этих судов – по 8.5 в любом районе плавания.

Снабжение спасательных шлюпок и плотов судов класса «О-ПР» следует принимать по нормам для судов, эксплуатирующихся в бассейнах разряда «М».



## 10 СИГНАЛЬНЫЕ СРЕДСТВА

### 10.1 ОБЩИЕ ТРЕБОВАНИЯ

**10.1.1** Суда смешанного плавания должны быть снабжены сигнальными средствами, требуемыми при плавании по внутренним водным путям, и сигнальными средствами, требуемыми при плавании в морских районах в соответствии с положениями Международных Правил предупреждения столкновения судов (МППСС-72), независимо от характера совершаемого рейса (каботажного или международного).

### 10.2 СНАБЖЕНИЕ СУДОВ СИГНАЛЬНЫМИ СРЕДСТВАМИ

**10.2.1** Снабжение судов сигнальными средствами, за исключением пиротехнических сигнальных средств, следует принимать по нормам, приведенным в табл. 10.2.1.

**10.2.2** На буксирующих или толкающих судах дополнительно к фонарям согласно 10.2.1 должен быть установлен буксирный фонарь с характеристиками, как у топового фонаря.

Таблица 10.2.1

Типы судов	Сигнально-отличительные фонари										Сигнально-проблесковые фонари	Звуковые и сигнальные средства			Сигнальные фигуры и дневные сигналы						
	Топовые	Бортовые		Кормовые <sup>2</sup>	Отмашки светомпульсные <sup>3</sup>	Круговые <sup>13</sup>			Буксировочный	Стояночные бортовые <sup>7</sup>		Маневроуказание <sup>19</sup>	Лампа дневной сигнализации <sup>15,19</sup>	Свисток	Колокол <sup>16</sup>	Гонг <sup>16,17</sup>	Черный шар <sup>18</sup>	Ромб <sup>14</sup>	Сигнальный флаг "А" (шпиг) <sup>8</sup>	Сигнальный флаг "В" (шпиг) <sup>9</sup>	Флаг-отмашка белый
		Красный	Зеленый			Белый	Красный <sup>5</sup>	Зеленый <sup>6</sup>													
Самостоятельные суда (кроме буксиров и толкачей)	1 <sup>1</sup>	1	1	3	4	2 <sup>4</sup>	3	2	—	2	1	1	—	—	1 <sup>19</sup>	3	1 <sup>19</sup>	1	1	1	
Буксиры и толкачи	3	1	1	3	4	2 <sup>4</sup>	2	—	1	2	1	1	—	—	1 <sup>19</sup>	3	1 <sup>19</sup>	—	—	1	
Несамостоятельные суда	1 <sup>10</sup>	1	1	1 <sup>14</sup>	—	2 <sup>11</sup>	3	2	—	1 <sup>12</sup>	—	—	1	1	1 <sup>20</sup>	2	1	1	1	—	

Окончание табл. 10.2.1

<sup>1</sup> Суда длиной 50 м и более должны снабжаться двумя топовыми фонарями.
<sup>2</sup> На судах шириной 5 м и менее допускается устанавливать один кормовой фонарь.
<sup>3</sup> Рекомендуется дополнительно устанавливать электрические фонари-отмашки с лампами накаливания.
<sup>4</sup> Для судов менее 50 м требуется один круговой белый фонарь.
<sup>5</sup> На судах, не перевозящих опасные грузы или нефтепродукты, не являющимися нефтестанциями, достаточно двух красных круговых фонарей. Для дноуглубительных снарядов требуются четыре красных круговых фонаря.
<sup>6</sup> Требуются для дноуглубительных снарядов и судов, занятых подводными или водолазными работами. На дноуглубительных снарядах необходимо устанавливать пять зеленых круговых фонарей.
<sup>7</sup> Требуются для судов шириной более 5 м.
<sup>8</sup> Требуются для дноуглубительных снарядов и судов, занятых подводными работами. Судно, занятое водолазными работами, должно иметь два флага «А» (пцита).
<sup>9</sup> Требуются для судов, перевозящих нефтепродукты или опасные грузы, и для нефтестанций.
<sup>10</sup> Требуются только для толкаемых судов.
<sup>11</sup> На нефтестанциях, судах технического флота, причалах и понтонах длиной менее 50 м, на брандвахтах, плавучих мастерских и дебаркадерах устанавливается один белый круговой фонарь.
<sup>12</sup> Требуются для дебаркадеров и плавучих мастерских. На брандвахтах устанавливаются два стоячных бортовых фонаря (по одному с каждого борта).
<sup>13</sup> На буксирах и толкачах, обслуживающих несамоходные суда на переправах, на водоизмещающих пассажирских судах, предназначенных для постоянной работы в границах акватории порта, судах с динамическими принципами поддержания, на переправах, а также самоходных паромах должен быть установлен сигнально-проблесковый круговой фонарь желтого цвета.
<sup>14</sup> Для толкаемых судов не требуется.
<sup>15</sup> Требуются для судов валовой вместимостью более 150.
<sup>16</sup> Колокол и гонг могут быть заменены другими устройствами с такими же звуковыми характеристиками, при этом должна быть предусмотрена возможность подачи требуемых сигналов вручную.
<sup>17</sup> Требуются для судов длиной 100 м и более.
<sup>18</sup> Для судов шириной 5 м и менее требуются два черных шара.
<sup>19</sup> Для судов длиной менее 20 м не требуется.
<sup>20</sup> Для несамоходных судов длиной менее 12 м не требуется.

При длине буксируемого состава, измеренной от кормы буксирующего судна до кормы последнего буксируемого судна, более 200 м необходимо устанавливать два таких фонаря.

**10.2.3** На самоходных судах классов «М-СП» и «М-ПР» должен находиться комплект запасных электрических фонарей, состоящий из топовых, бортовых, кормового, круговых («Судно, лишенное возможности управляться» и якорные), буксирных и буксировочного.

**10.2.4** Снабжение судов пиротехническими сигнальными средствами следует принимать согласно табл. 10.2.4, при этом указание 10.3.9 ч. III ПСВП на суда смешанного плавания не распространяется.

Таблица 10.2.4

Наименование сигнальных средств	Количество, шт <sup>1</sup>	
	«М-СП», «М-ПР»	«О-ПР»
Ракета парашютная судовая	12	6
Ракета или граната звуковая	6	—
Фальшфейер красный (бедствия)	6	6
Однозвездная ракета (красная)	6 <sup>2</sup>	—
Фальшфейер белый (при наличии дневной световой или звуковой сигнализации не требуется)	6 <sup>2</sup>	—

<sup>1</sup>На несамоходных судах без команд пиротехнические средства не требуются.

<sup>2</sup>Рекомендуется

### 10.3 ТЕХНИЧЕСКИЕ ТРЕБОВАНИЯ К СИГНАЛЬНЫМ СРЕДСТВАМ

**10.3.1** Сигнальные фонари, требуемые для плавания в морских районах, а также фонари, выполняющие двойную функцию (фонари, использующиеся при плавании на внутренних водных путях и при плава-

нии в морских районах) должны иметь характеристики, приведенные в табл. 10.3.1 и 10.3.2. Технические требования к сигнально-отличительным фонарям должны соответствовать требованиям 10.5 ч. III ПСВП с учетом требований табл. 10.3.1.

Таблица 10.3.1

№ п/п	Фонари	Цвет огня	Минимальная дальность видимости огня, морские мили, для судов длиной $L$ , м			Сектор освещения в горизонтальной плоскости	
			$L > 50$	$12 \leq L \leq 50$	$L < 12$	Угол освещения, град	Углы видимости
1	Топовый, буксирный	Белый	6	5 <sup>1</sup>	2	225	По 112,5° в обе стороны от диаметральной плоскости по носу судна
2	Бортовой правого борта	Зеленый	3	2	1	112,5	112,5° на правый борт от направления прямо по носу
3	Бортовой левого борта	Красный	3	2	1	112,5	112,5° на левый борт от направления прямо по носу
4	Соединенный двухцветный	Зеленый, красный	—	2	1	225	По 112,5° на каждый борт от направления прямо по носу судна: правый борт — зеленый сектор, левый борт — красный сектор
5	Соединенный трехцветный	Зеленый, красный, белый	—	—	1 <sup>2</sup>	360	Зеленый сектор — 112,5° на правый борт от направления прямо по носу судна; красный сектор — 112,5° на левый борт от направления прямо по носу судна; белый сектор — 135° (по 67,5° на каждый борт от направления прямо по корме судна)
6	Кормовой	Белый	3	2	2	135	По 67,5° на каждый борт от направления прямо по корме судна
7	Буксировочный	желтый	3	2	2	135	По 67,5° на каждый борт от направления прямо по корме судна
8	Круговой	Белый, красный, зеленый	3	2	2	360	По всему горизонту

Окончание табл. 10.3.1

№ п/п	Фонари	Цвет огня	Минимальная дальность видимости огня, морские мили, для судов длиной $L$ , м			Сектор освещения в горизонтальной плоскости	
			$L > 50$	$12 \leq L \leq 50$	$L < 12$	Угол освещения, град	Углы видимости
9	Круговой проблесковый	Желтый	3	2	2	360	По всему горизонту
10	Дополнительные круговые фонари для рыболовных судов, занятых тралением и ловом рыбы кошельковыми неводами на близком расстоянии друг от друга <sup>3</sup>	Белый, красный, желтый	1	1	1	360	По всему горизонту
11	Круговой для буксируемых, малозаметных частично погруженных судов и объектов	Белый	3	3	3	360	По всему горизонту

<sup>1</sup>На судах длиной менее 20 м минимальная дальность видимости — 3 морские мили;  
<sup>2</sup>Минимальная дальность видимости белого сектора — 2 морские мили;  
<sup>3</sup>Дальность видимости должна быть не менее 1 морской мили, но менее дальности видимости других круговых фонарей.

**10.3.2** Основные характеристики сигнально-проблесковых фонарей должны удовлетворять требованиям табл. 10.3.2.

**10.3.3** Горизонтальная сила света  $I_n$  одного проблеска сигнально-проблесковых фонарей должна быть не менее, кд:

$$I_n = (0,2 + t_n)I / t_n, \quad (10.3.3)$$

где  $t_n$  — длительность проблеска, с;

$I$  — сила света согласно 10.5.14 ч. III ПСВП, кд.

При применении этой формулы для ламп дневной сигнализации сила света  $I$ , определенная согласно 10.5.14 ч. III ПСВП, должна быть увеличена в 5000 раз.

**10.3.4** Лампа дневной сигнализации должна иметь степень защиты IP22-IP13 с питанием от общесудовой сети и от аварийных источников питания согласно 4.4.1 ч. IV ПСВП, если не имеется собственной аккумуляторной батареи.

Таблица 10.3.2

Фонарь	Цвет огня	Дальность видимости огня, морские мили	Угол видимости фонаря в горизонтальной плоскости	
			Общий угол сектора	Расположение сектора
Дневной сигнализации	Белый	3 <sup>1</sup>	Направленного действия (огонь фонаря показывается в нужном направлении)	
Маневроуказания	Белый	5	360°	По всему горизонту

<sup>1</sup>Дальность видимости огня в дневное время при ясной атмосфере

Лампа дневной сигнализации должна быть безопасной в эксплуатации, легко перемещаемой и удобной для использования ее одним человеком.

**10.3.5** Фонарь маневроуказания должен обеспечивать подачу проблесковых световых сигналов в течение всего периода маневра судна. Продолжительность каждого проблеска и интервал между проблесками должен быть около 1 с, интервал между последовательными сигналами — не менее 10 с.

**10.3.6** Основные характеристики свистков должны удовлетворять требованиям табл. 10.3.6

**10.3.7** Колокол или гонг, или иное устройство с аналогичными звуковыми характеристиками должны обеспечивать уровень звукового давления не менее 110 дБ на расстоянии 1 м.

**10.3.8** Колокола и гонги должны быть изготовлены из коррозионностойкого материала и издавать звук чистого тона.

Окраска колокола и гонга не допускается. Диаметр раструба колокола должен быть не менее 300 мм для судов длиной более 20 м и не менее 200 мм для судов длиной от 12 до 20 м. Рекомендуется применять колокол с механическим приводом «языка», при этом должна быть сохранена возможность звонить в колокол вручную. Масса «языка» должна быть не менее 3% массы колокола.

**10.3.9** Сигнальные фигуры должны быть черного цвета, при этом шар должен иметь диаметр не менее 0,6 м; а ромб

должен состоять из двух конусов с общим основанием с размерами каждого конуса не менее  $d \cdot h = 0,6 \cdot 0,6$  м, где  $d$  — диаметр основания конуса,  $h$  — высота конуса.

#### 10.4 УСТАНОВКА СИГНАЛЬНЫХ СРЕДСТВ НА СУДНЕ

**10.4.1** При вертикальной установке фонарей (один под другим) расстояния между ними должны быть не менее 2 м, а самый нижний фонарь, за исключением судов, для которых требуется буксировочный фонарь, должен быть расположен на высоте не менее 4 м над корпусом судна. На судах длиной менее 20 м эти расстояния могут быть уменьшены до 1 м и 2 м соответственно.

**10.4.2** Фонари с углом видимости в горизонтальной плоскости  $360^\circ$ , за исключением якорных фонарей, должны устанавливаться таким образом, чтобы их огни не закрывались мачтами, стенгами или надстройками в секторах, превышающих  $6^\circ$ . При этом фонарь следует рассматривать как круговой источник света диаметром, равным наружному диаметру источника света (нити накаливания лампы).

**10.4.3** При невозможности выполнения требования 10.4.2 по согласованию с Речным Регистром допускается для каждого огня устанавливать систему фонарей. Каждая такая система должна устанавливаться на одном горизонтальном уровне, и должна быть исключена возможность видимости этих фонарей отдельно с любых направлений.

Таблица 10.3.6

Длина судна, м	Пределы основных частот, Гц	Уровень звукового давления на расстоянии 1 м в 1/3 октавной полосе, дБ, отнесенный к $2 \times 10^{-5}$ Н/м <sup>2</sup>	Дальность слышимости, морские мили*
$L \geq 200$	70-200	143	2
$200 > L \geq 75$	130-350	138	1,5
$75 > L \geq 20$	250-700	130	1
$L < 20$	250-700	120	0,5

\*Дальность слышимости сигнала должна определяться такими частотами, которые могут включать основную и (или) одну или несколько более высоких частот в пределах 180-700 Гц ( $\pm 1\%$ ), обеспечивающих требуемые уровни звукового давления.

**10.4.4** Передний топовый фонарь должен быть установлен на носовой мачте в диаметральной плоскости судна на высоте, которая не меньше 6 м над главной палубой. Если ширина судна превышает 6 м, то фонарь необходимо устанавливать на высоте не менее ширины судна, однако нет необходимости устанавливать его на высоте более 12 м над главной палубой.

На судах длиной менее 20 м высота установки топового фонаря должна быть не менее 2,5 м над планширем.

**10.4.5** Задний топовый фонарь следует устанавливать в диаметральной плоскости судна. Расстояние по вертикали между передним и задним топовым фонарями должно быть не менее 4,5 м. Горизонтальное расстояние между этими фонарями должно быть не менее 0,5 длины судна, при этом передний необходимо устанавливать на расстоянии не более 0,25 длины судна от форштевня.

**10.4.6** Бортовые фонари на самоходных судах следует устанавливать позади переднего топового фонаря на высоте от корпуса не более 0,75 высоты расположения переднего топового фонаря.

На судах менее 20 м бортовые фонари могут устанавливаться впереди топового фонаря.

Бортовые фонари на несамоходных судах должны устанавливаться в передней части корпуса судна.

**10.4.7** Кормовой фонарь следует устанавливать в диаметральной плоскости судна на планшире фальшборта, леерного ограждения кормы или на задней стенке рубки юта.

На буксирных судах допускается устанавливать кормовой фонарь на дымовой трубе (фальштрубе, стенке рубки) выше буксирного устройства. Во всех случаях кормовой фонарь должен быть расположен ниже бортовых отличительных.

**10.4.8** Круговые фонари с белым огнем (якорные) должны быть установлены в носовой и кормовой частях судна, при этом высота установки носового белого кругового фонаря над корпусом судна должна быть не менее 6 м. Кормовой круговой белый фонарь должен устанавливаться ниже такого же носового фонаря не менее чем на 4,5 м.

Если на судне требуется установка одного кругового фонаря, его следует устанавливать на наиболее видном месте.

Круговые фонари с белым огнем допускается устанавливать как стационарно на специальных стойках, так и с помощью специального подъемного устройства.

**10.4.9** Два круговых фонаря с красным огнем («Судно, лишенное возможности управляться») следует устанавливать на видном месте вертикально один над другим с учетом требований 10.4.1 – 10.4.3 стационарно или с помощью подъемного устройства.

**10.4.10** Буксирные фонари следует устанавливать выше и/или ниже переднего или заднего топовых фонарей с учетом 10.4.1.

**10.4.11** Буксировочный фонарь должен быть установлен над кормовым фонарем с учетом 10.4.1.

**10.4.12** Лампа дневной сигнализации должна храниться в рулевой или штурманской рубке и быть всегда готова к использованию.

**10.4.13** Фонарь маневроуказания должен располагаться в диаметральной плоскости и по возможности на высоте не менее 2 м от переднего топового фонаря, при этом он должен располагаться не менее чем на 2 м выше или ниже заднего топового фонаря.

На судне, которое имеет только один топовый фонарь, фонарь маневроуказания должен устанавливаться на наиболее видном месте на расстоянии не менее 2 м по вертикали выше топового фонаря.

Если предусматривается одновременная подача световых и звуковых сигналов, следует предусматривать также возможность отдельной подачи световых сигналов.

**10.4.14** Гонг должен быть размещен как можно ближе к кормовой оконечности судна в таком месте, где ничто не может мешать распространению звука, и подвешиваться свободно, чтобы при крене не соприкасаться с окружающими предметами.

Для хранения колотушки следует предусматривать специальное гнездо в непосредственной близости к гонгу.

## 11 НАВИГАЦИОННОЕ СНАБЖЕНИЕ

**11.1** Навигационное снабжение судов смешанного плавания следует принимать в соответствии с 11.2.2 ч. III ПСВП как для судов I и II категорий класса «М».

**11.2** Несамходные суда смешанного плавания, имеющие на борту людей, должны быть снабжены биноклем, ручным лотом и кренометром.

## 12 АВАРИЙНОЕ СНАБЖЕНИЕ

**12.1** Аварийное снабжение судов классов «М-СП» и «М-ПР» следует принимать в соответствии с нормами, приведенным в табл. 12.1.

**12.2** Суда класса «О-ПР» должны быть снабжены аварийным имуществом по нормам, приведенным в табл. 12.1, при этом суда класса «О-ПР» длиной от 30 до 140 м следует снабжать по норме, установ-

ленной для судов класса «М-СП» длиной от 30 до 70 м.

**12.3** На несамоходных судах с экипажем аварийное снабжение по пп. 1 – 4, 7 – 21, 30, 31, 35 – 48 табл. 12.1 допускается не предусматривать.

На несамоходных судах без команды аварийное снабжение допускается не предусматривать.

Таблица 12.1

№ пп	Наименование	Количество предметов в зависимости от длины судна, м			Примечание
		от 71 до 140	от 30 до 70	менее 30	
1	Пластырь мягкий облегченный 3,0×3,0 м, шт.	1	1	–	По нормам ч. III ПСВП, табл. 12.3.2 См. 12.4 По нормам ч. III ПСВП, табл. 12.2.3 По диаметру бортовых иллюминаторов, длина 400 мм
2	Пластырь парусиновый или учебный, 2,0×2,0 м, шт.	–	–	1	
3	Оборудование пластыря, комплект	1	1	1	
4	Мат шпигованный 0,4×0,5 м, шт.	2	2	1	
5	Комплект такелажного инструмента в сумке	1	1	1	
6	Комплект слесарного инструмента в сумке	1	1	1	
7	Цемент быстротвердеющий марки не ниже 400, кг	200	100	50	
8	Песок строительный, кг	200	100	50	
9	Стекло жидкое (ускоритель затвердевания бетона), кг	10	5	2,5	
10	Брус сосновый 100×100×2000 мм, шт.	4	2	1	
11	Доска сосновая 50×200×4000 мм, шт.	2	2	–	
12	Доска сосновая 50×200×2000 мм, шт.	2	2	1	
13	Клин березовый 60×200×400 мм, шт.	4	4	2	
14	Клин сосновый 30×200×200 мм, шт.	4	4	2	
15	Клин сосновый 50×150×200 мм, шт.	8	8	2	
16	Пробка сосновая для судов с бортовыми иллюминаторами, шт.	2	2	1	
17	Пробка сосновая 10×30×150 мм, шт.	4	4	2	
18	Войлок технический грубошерстный толщиной 10 мм, м <sup>2</sup>	1,5	1,5	1,0	



Окончание табл. 12.1

№ п/п	Наименование	Количество предметов в зависимости от длины судна, м			Примечание
		От 71 до 140	От 30 до 70	Менее 30	
19	Резина листовая толщиной 5 мм, м <sup>2</sup>	0,5	0,5	0,5	
20	Парусина полульняная СКПВ, м <sup>2</sup>	4	2	1	
21	Пакля смоляная ленточная, кг	20	15	10	
22	Проволока стальная низкоуглеродистая диаметром 3 мм, моток по 50 м	1	0,5	0,5	
23	Скоба строительная диаметром 12 мм, длиной 300 мм, шт.	4	2	2	
24	Гвозди строительные 3×70 мм, кг	3	2	2	
25	Гвозди строительные 6×150 мм, кг	4	3	2	
26	Болты с шестигранной головкой М16×400, шт.	4	2	—	
27	Болты с шестигранной головкой М16×260, шт.	4	2	—	
28	Гайки шестигранные М16, шт.	8	4	—	
29	Шайбы под гайку М16, шт.	8	4	—	
30	Сурик железный густотертый, кг	10	5	2,5	
31	Жир технический, кг	5	5	2	
32	Пила по дереву поперечная двуручная длиной 1200 мм, шт.	1	1	1	
33	Пила-ножовка по дереву поперечная длиной 615 мм, шт.	1	1	1	
34	Топор строительный, шт.	1	1	1	
35	Топорище для топора (запасное), шт.	1	1	1	
36	Кувалда кузнечная тупоносая массой 5 кг, шт.	1	1	1	
37	Лопата подборная ЛП, шт.	2	2	2	
38	Совок для песка, шт.	1	1	1	
39	Ведро оцинкованное конусное со штертом вместимостью 12 л, шт.	2	2	2	
40	Упор раздвижной металлический длиной 1,7 м, шт.	2	2	2	
41	Струбцина аварийная, шт.	1	1	1	Длина шпации 600 или 900 мм
42	Фонарь ручной аккумуляторный взрывозащищенный, шт.	1	1	1	
43	Багор с рогом (только на судах с деревянными надстройками), шт.	2	2	2	
44	Насос погружной типа ЭСН-16 в комплекте со шлангами подачей 30–40 т/ч, шт. (рекомендуется)	1	1	1	
45	Тара непроницаемая на 50 кг для цемента, шт.	Определяет проектант или судовладелец			
46	Банки для хранения сурика, жидкого стекла и технического жира вместимостью 5 кг, шт.	То же			
47	Ящик для хранения инвентаря и снабжения, шт.	То же			
48	Журнал учета аварийного снабжения, шт.	1	1	1	

Таблица 12.4

**12.4** Комплект такелажного инструмента, указанный в табл. 12.1, должен соответствовать нормам, приведенным в табл. 12.4, при этом инструменты, отмеченные знаком \*, на нефтеналивные суда, перевозящие воспламеняющиеся жидкости с температурой вспышки паров ниже 60° С, должны быть поставлены в искронеобразующем исполнении.

№ п/п	Наименование	Количество инструмента на 1 комплект, шт.
1	Молоток* слесарный 0,5 кг с ручкой	1
2	Зубило* шириной 20 мм	1
3	Свайка длиной 200 мм	1
4	Долото плотницкое длиной 300 мм, шириной 200 мм	1
5	Клещи* длиной 200 мм	1
6	Рулетка измерительная длиной 2000 мм	1
7	Стамеска шириной 20 мм	1
8	Бородок диаметром 4 мм	1

## 13 ШТОРМТРАПЫ

**13.1** На каждом самоходном судне у каждого места посадки в коллективные спасательные средства, спускаемые вдоль борта судна, должен быть предусмотрен посадочный штормтрап.

Данное требование не распространяется на грузовые и пассажирские суда валовой вместимостью менее 500, на которые посадка в спасательные плоты производится с палубы, расположенной на высоте менее 2 м (менее 1,5 м на пассажирских судах) над ватерлинией судна при наименьшей эксплуатационной осадке.

**13.2** На каждом самоходном судне должен быть предусмотрен лоцманский штормтрап, а также предусмотрены средства, позволяющие устанавливать лоцманский штормтрап с любого борта судна.

**13.3** В каждом месте установки лоцманского штормтрапа должен быть предусмотрен спасательный круг с самозажигающимся буйком, а также, если необходимо, бросательный конец.

**13.4** Должно быть обеспечено достаточное освещение лоцманского штормтрапа и пространства за бортом в том месте, где на судно поднимается (сходит) лоцман.

**13.5** Штормтрапы должны устанавливаться вне районов отливных отверстий и, по возможности, в стороне от острых обводов судна, причем каждая ступенька трапа должна надежно упираться в борт судна.

Если особенности конструкции судна (например, привальные брусья) не позволяют выполнить это требование, должны быть приняты меры, обеспечивающие безопасную посадку людей.

**13.6** Должны быть предусмотрены поручни для безопасного прохода людей с палубы к штормтрапу и обратно.

**13.7** Штормтрапы должны удовлетворять следующим требованиям:

**.1** конструкция штормтрапа должна быть цельной (не состоять из отдельных отрезков) и иметь такую длину, чтобы достигать уровня воды в месте установки при любых эксплуатационных осадках и дифферентах судна, а также при крене 15° на противоположный борт;

**.2** с одного конца штормтрапа должны быть предусмотрены приспособления, предназначенные для закрепления штормтрапа;

**.3** тетивы штормтрапов должны быть выполнены из двух манильских канатов без покрытия окружностью не менее 65 мм. Все концы канатов должны быть заделаны с целью предотвращения их раскручивания. Допускается замена манильских канатов на материал, равноценный по размерам, разрывному усилию, стойкости к воздействию окружающей среды, растяжению и удобству для захвата руками;

**.4** балясины штормтрапа должны быть изготовлены из древесины твердых пород без сучков, острых кромок и сколов или из другого эквивалентного материала и иметь нескользкую поверхность. Если балясины трапа изготовлены из древесины, то четыре нижние балясины рекомендуется делать из негигроскопичного материала (резины или какого-либо другого) достаточной жесткости и прочности;

**.5** балясины штормтрапов должны быть расположены на равном расстоянии друг от друга, составляющем не менее

300 мм и не более 380 мм, и закреплены таким образом, чтобы они не поворачивались, не опрокидывались и сохраняли горизонтальное положение;

.6 длина опорной поверхности балясины между тетивами должна быть не менее 400 мм, ширина опорной поверхности — не менее 115 мм, а толщина балясины из древесины без учета нескользящего покрытия — не менее 25 мм;

.7 при использовании в конструкции трапа распорок против его скручивания они должны быть изготовлены из цельного куска и иметь длину не менее 1800 мм. Нижняя распорка должна устанавливаться на пятой балясине снизу, а между двумя соседними распорками должно располагаться не более 9 балясин. Распорки не должны располагаться между соседними балясинами, а служить одной из них.

## 14 ПЕРЕХОДНЫЕ МОСТИКИ

**14.1** На каждом нефтеналивном судне должны быть предусмотрены средства, обеспечивающие экипажу безопасный доступ на носовую часть судна в любых условиях эксплуатации.

**14.2** Доступ может быть обеспечен с помощью переходного мостика прочной конструкции, который должен:

**.1** быть шириной не менее 1 м и расположен вблизи от ДП;

**.2** быть оборудован ограждающими леерами высотой не менее 1,1 м на стой-

ках с интервалами не более чем три шпации;

**.3** иметь боковые входы с палубы с интервалами не более чем 40 м;

**.4** если протяженность открытой палубы превышает 70 м, по всей длине мостика должны быть предусмотрены укрытия удобной конструкции с интервалами не более чем 45 м.

Каждое такое укрытие должно вмещать, по меньшей мере, одного человека и защищать его от воздействия непогоды.

**Часть IV**

**ЭЛЕКТРИЧЕСКОЕ ОБОРУДОВАНИЕ,  
СРЕДСТВА РАДИОСВЯЗИ,  
НАВИГАЦИОННОЕ ОБОРУДОВАНИЕ**

## А–ЭЛЕКТРИЧЕСКОЕ ОБОРУДОВАНИЕ

### 4 АВАРИЙНЫЕ ЭЛЕКТРИЧЕСКИЕ УСТАНОВКИ

#### 4.1 ОБЩИЕ ТРЕБОВАНИЯ

**4.1.1** Требования настоящего раздела обязательны для выполнения на судах, совершающих каботажные рейсы. Для судов, совершающих международные рейсы, обязательными для выполнения являются требования Международной конвенции по охране человеческой жизни на море 1974 г. с Поправками.

#### 4.2 СУДА КЛАССА «М-СП»

**4.2.1** На каждом судне должен быть установлен аварийный источник электрической энергии, расположенный выше главной непрерывной палубы и вне машинной шахты. Такой источник не требуется на судах, на которых основными источниками электрической энергии являются аккумуляторные батареи, при условии, что, по крайней мере, одна из установленных батарей по емкости и расположению отвечает требованиям, предъявляемым к аварийным источникам.

**4.2.2** Мощность аварийного источника должна быть достаточной для питания всех потребителей, одновременная работа которых требуется для безопасности плавания при исчезновении напряжения от основных источников электрической энергии.

**4.2.3** Аварийный источник на судах валовой вместимостью 300 и более должен обеспечивать питание в течение 12 ч следующих потребителей:

.1 указанных в табл. 4.4.1 ч. IV ПСВП;

.2 аварийного освещения мест размещения аварийного имущества, пожарного инвентаря, снабжения пожарного и установки ручных пожарных извещателей, помещения гирокомпаса, медицинских помещений;

.3 навигационного и радиооборудования в соответствии с требованиями Б и В ч. IV настоящих ПССП.

.4 электрического привода пожарного насоса, если он питается от аварийного дизель-генератора.

**4.2.4** На судах, оборудованных аварийным дизель-генератором, должна быть дополнительно предусмотрена аккумуляторная батарея (кратковременный источник электрической энергии).

Аккумуляторная батарея должна без подзарядки и без снижения напряжения на ее выводах ниже 0,88 номинального обеспечивать питание в течение 30 мин следующих потребителей:

.1 аварийного освещения судов, указанных в 2.1 – 2.3 табл. 4.1.1 ч. IV ПСВП с учетом 4.2.3.2;

.2 фонарей «Судно, лишенное возможности управляться»;

.3 системы сигнализации обнаружения пожара (если отсутствует собственная батарея);

.4 авральной сигнализации, командной трансляции и предупредительной сигнализации о пуске средств объемного пожаротушения (если отсутствует собственная батарея).

**4.2.5** Устройство для пуска аварийного дизель-генератора должно иметь два независимых источника энергии. Запас энер-

гии каждого источника должен быть достаточен для производства, по крайней мере, трех пусков.



## Б–СРЕДСТВА РАДИОСВЯЗИ

### 19 КОМПЛЕКТАЦИЯ СУДОВ СРЕДСТВАМИ РАДИОСВЯЗИ

#### 19.1 ОБЩИЕ ТРЕБОВАНИЯ

**19.1.1** Настоящий раздел Правил распространяется на суда смешанного плавания с классом Российского Речного Регистра совершающие как международные, так и каботажные рейсы.

**19.1.2** Настоящий раздел Правил распространяется как на суда в постройке, так и в эксплуатации с учетом уточнений по тексту.

#### 19.2 ОПРЕДЕЛЕНИЯ И ПОЯСНЕНИЯ

В настоящем разделе Правил приняты следующие определения:

**Аварийный радиобуй (АРБ)** – станция подвижной службы, излучение которой служит для облегчения поисковых и спасательных операций.

**ИНМАРСАТ** – организация, учрежденная Конвенцией о Международной организации морской спутниковой связи, принятой 3 сентября 1976 года.

**Информация по безопасности на море (ИБМ)** – навигационные и метеорологические предупреждения, метеорологические прогнозы и другие срочные сообщения, относящиеся к безопасности, передаваемые для судов.

**КОСПАС – САРСАТ** – международная система поиска и спасения судов и самолетов, терпящих бедствие, использующих систему спутников на околополярных орбитах.

**Международная служба НАВТЕКС** – координированная передача и

автоматический прием на частоте 518 кГц информации по безопасности на море с помощью узкополосной буквопечатающей (УБПЧ) телеграфии на английском языке.

**Морской район А1** – район в пределах зоны действия в режиме радиотелефонии по крайней мере одной береговой ультракоротковолновой (УКВ) станции, обеспечивающей постоянную возможность оповещения о бедствии с использованием цифрового избирательного вызова (ЦИВ).

**Морской район А2** – район, за исключением морского района А1, в пределах зоны действия в режиме радиотелефонии по крайней мере одной береговой промежуточноволновой (ПВ) станции, обеспечивающей постоянную возможность оповещения о бедствии с использованием цифрового избирательного вызова (ЦИВ).

**Морской район А3** – район, за исключением морских районов А1 и А2, в пределах действия геостационарных спутников ИНМАРСАТ, обеспечивающих постоянное оповещение о бедствии.

**Морской район А4** – означает район, находящийся за пределами морских районов А1, А2 и А3.

**РГВ** – расширенный групповой вызов.

**Спасательная единица** – объект (судно, вертолет и др.), укомплектованный обученным персоналом и оснащенный оборудованием, пригодным для быстрого проведения поисково-спасательных работ.

Судовая земная станция – подвижная земная станция морской подвижной спутниковой службы, установленная на борту судна.

УКВ – аппаратура двухсторонней радиотелефонной связи – аппаратура, предназначенная для связи между плавучими спасательными средствами и судном, а также между плавучими спасательными средствами и спасательной единицей.

Цифровой избирательный вызов (ЦИВ) – способ связи, использующий цифровые коды, который позво-

ляет радиостанции устанавливать связь и передавать информацию другой станции или группе станций и удовлетворяющий соответствующим рекомендациям Международного консультативного комитета по радио.

### 19.3 СОСТАВ РАДИООБОРУДОВАНИЯ

19.3.1 На каждом судне валовой вместимостью 300 и более, совершающем международные рейсы, а также на каждом пассажирском судне, должно быть установлено радиооборудование в соответствии с табл. 19.3.1.

Таблица 19.3.1

Радиооборудование (1)	Количество для судов				
	На внутренних водных путях	В морских районах			
		A1	A1,A2	A1,A2,A3	A1,A2,A3,A4
1. Главная УКВ-радиотелефонная станция (300,025 — 300,225 МГц)	1	—	—	—	—
2. Эксплуатационная УКВ-радиотелефонная станция (300,025 — 300,500; 336,025 — 336,500 МГц)	1	—	—	—	—
3. Носимая (портативная) УКВ-радиотелефонная станция (300,025 — 300,225 МГц)	2	—	—	—	—
4. УКВ-радиоустановка (2) :					
- кодирующее устройство ЦИВ	—	1	1(3, 18)	1(3, 18)	1(3, 18)
- приемник для ведения наблюдения за ЦИВ	—	1(18)	1(3, 18)	1(3, 18)	1(3, 18)
- радиотелефонная станция	—	1(18)	1(18)	1(18)	1(18)
5. ПВ-радиоустановка (2,4):					
- кодирующее устройство ЦИВ	—	—	1(19)	1	—
- приемник для ведения наблюдения за ЦИВ	—	—	1(19,22)	1	—
- радиотелефонная станция	—	—	1(5, 19)	1	—
6. ПВ/КВ-радиоустановка (2):					
- кодирующее устройство ЦИВ	—	—	—	1(6, 18)	1(18, 21)
- приемник для ведения наблюдения за ЦИВ	—	—	—	1(6, 18)	1(18, 21)
- радиоприемник телефонии и УБПЧ	—	—	—	1(6,7, 18)	1(7, 18, 21)
- радиопередатчик телефонии и УБПЧ	—	—	—	1(6,7, 18)	1(7, 18, 21)
- буквопечатающая аппаратура повышения верности	—	—	—	1(6, 18)	1(18, 21)
- оконечное устройство буквопечатания	—	—	—	1(6, 18)	1(18)
7. Судовая земная станция ИНМАРСАТ	—	—	—	1(4, 20)	1
8. Приемник службы НАВТЕКС	—	1(8)	1(8)	1(8)	1(8)
9. Приемник РГВ	—	1(9,10)	1(9,10)	1(9,10)	1(9,10)
10. Приемник КВ буквопечатающий радиотелеграфии для приема ИБМ	—	1(11)	1(11)	1(11)	1(11)
11. Спутниковый АРБ системы КОСПАС — САРСАТ (12)	—	2(13)	2(13)	2(13)	2

Окончание табл. 19.3.1

Радиооборудование (1)	Количество для судов				
	На внут- ренних водных путях	В морских районах			
		A1	A1,A2	A1,A2,A3	A1,A2,A3, A4
12. Спутниковый АРБ системы ИНМАРСАТ	—	1(14)	1(14)	1(14)	—
13. УКВ АРБ	—	1(15)	—	—	—
14. Радиолокационный ответчик (судовой)	—	1(16)	1(16)	1(16)	1(16)
15. Командное трансляционное устройство	1	1	1	1	1
16. Радиолокационный ответчик спасательных средств	—	2(17)	2(17)	2(17)	2(17)
17. УКВ-аппаратура двухсторонней радиотелефонной связи спасательных средств	—	3(17)	3(17)	3(17)	3(17)

Примечание: Цифры в скобках соответствуют номерам подпунктов в 19.3.2.

**19.3.2** При использовании табл. 19.3.1 необходимо руководствоваться следующим:

**.1** если судно совершает рейсы в морском районе А1, то в дополнение к радиооборудованию, требуемому табл. 19.3.1 для этого района, в качестве второго независимого средства передачи оповещения о бедствии может быть использована либо вторая УКВ-радиоустановка с ЦИВ (радиостанция без приемника, обеспечивающего ведение непрерывного наблюдения за ЦИВ на 70 канале), либо УКВ АРБ, либо ПВ-радиоустановка с ЦИВ (если судно совершает рейсы в районе, охватываемом береговыми ПВ-станциями с ЦИВ), либо КВ-радиоустановка с ЦИВ, либо оборудование ИНМАРСАТ (судовая земная станция или спутниковый АРБ). Если судно совершает рейсы в морских районах А2 и А3, то в дополнение к радиооборудованию, требуемому табл. 19.3.1 для этого района, в качестве второго независимого средства передачи оповещения о бедствии могут быть использованы либо дополнительное оборудование ИНМАРСАТ (судовая земная станция или спутниковый АРБ), либо КВ-радиоустановка с ЦИВ (если она не установлена в качестве основной, требуемой табл. 19.3.1 для района А3). Если работоспособность оборудования на судне обеспечивается его дублированием, то второе независимое средство подачи оповещения при бедствии может не предусматриваться

при условии наличия его в дублирующем оборудовании;

**.2** допускается комбинированная радиоустановка или в виде отдельных устройств;

**.3** не требуется на судах, построенных до 1 февраля 1997 года, совершающих рейсы исключительно за пределами морского района А1;

**.4** не требуется при наличии ПВ/КВ-радиоустановки;

**.5** если в радиотелефонной станции не обеспечивается передача и прием сообщений общего назначения на рабочих частотах в диапазоне 1605-4000 кГц, то для этих целей должна быть предусмотрена отдельная радиоустановка, обеспечивающая передачу и прием радиосообщений общего назначения с использованием радиотелефонии или буквопечатающей телеграфии, или судовая земная станция ИНМАРСАТ;

**.6** не требуется при наличии судовой земной станции ИНМАРСАТ;

**.7** если ПВ/КВ-радиоустановка не обеспечивает передачу и прием радиосообщений общего назначения на рабочих частотах 1605-4000 кГц и 4000-27500 кГц, то для этих целей должна быть предусмотрена отдельная радиоустановка, обеспечивающая передачу и прием радиосообщений общего назначения с использованием радиотелефонии или буквопечатающей телеграфии;

**.8** установка приемника обязательна, если судно совершает рейсы в любом рай-

оне, где обеспечивается международная служба НАВТЕКС;

.9 допускается в составе судовой земной станции ИНМАРСАТ;

.10 установка приемника обязательна, если судно совершает рейсы в любом районе, охватываемом геостационарными спутниками ИНМАРСАТ, где международная служба НАВТЕКС не обеспечивается;

.11 допускается установка этого приемника вместо приемника РГВ на судах, совершающих рейсы исключительно в районе, где обеспечивается передача информации по безопасности на море с помощью КВ буквопечатающей телеграфии;

.12 один из спутниковых АРБ системы КОСПАС-САРСАТ должен быть свободно всплывающим;

.13 может быть установлен один АРБ, если с места, откуда обычно осуществляется управление судном, обеспечивается передача оповещения о бедствии по крайней мере двумя отдельными и независимыми средствами, использующими различные виды связи, которые соответствуют району плавания судна.

.14 по согласованию с Речным Регистром допускается установка АРБ системы ИНМАРСАТ вместо одного из АРБ системы КОСПАС-САРСАТ при условии наличия соответствующего приемного и процессорного наземного оборудования для каждого морского района, охватываемого спутниками ИНМАРСАТ;

.15 на судах, совершающих рейсы исключительно в морских районах А1, по согласованию с Речным Регистром допускается установка УКВ АРБ вместо одного из АРБ системы КОСПАС-САРСАТ;

.16 может быть одновременно одним из радиолокационных ответчиков спасательных средств;

.17 на судах валовой вместимостью менее 500, не являющихся пассажирскими, достаточно предусмотреть два комплекта УКВ-аппаратуры двухсторонней радиотелефонной связи и один радиолокационный ответчик спасательных средств;

.18 если работоспособность оборудования обеспечивается его дублированием,

то должен быть установлен второй комплект такого оборудования;

.19 в зависимости от района плавания, по согласованию с Речным Регистром, допускается вместо дублирующей ПВ-радиоустановки устанавливать судовую земную станцию ИНМАРСАТ;

.20 не требуется дублирующий комплект судовой земной станция ИНМАРСАТ, если в качестве дублирующего оборудования установлена ПВ/КВ-радиоустановка;

.21 для судов, совершающих эпизодические рейсы в район А4 и оборудованных ПВ/КВ-радиоустановкой, дублирующая ПВ/КВ-радиоустановка может быть заменена судовой земной станцией ИНМАРСАТ;

.22 судно, совершающее рейсы в морских районах А1/А2 и оборудованное судовой земной станцией ИНМАРСАТ, должно быть оснащено приемником для наблюдения за ЦИВ на частоте 2187,5 кГц.

**19.3.3** На каждом судне, не совершающем международные рейсы, кроме пассажирского, а также на каждом судне валовой вместимостью менее 300, совершающем международные рейсы, должно быть установлено радиооборудование в соответствии с табл. 19.3.3.

**19.3.4** При использовании табл. 19.3.3 необходимо руководствоваться следующим:

.1 радиооборудование должно быть установлено на судах к 1 февраля 2005 г. или другой дате, которая будет определена Морской администрацией России;

.2 не требуется после 1 февраля 2005 г. или другой даты, которая будет определена Морской администрацией России;

.3 за исключением судов, постоянно эксплуатируемых вне зоны действия береговых пунктов системы НАВТЕКС;

.4 для судов, совершающих рейсы в морском районе А1/А2, где не обеспечивается международная служба НАВТЕКС.

**19.3.5** Несамостоятельные суда классов «М-СП», «М-ПР», «О-ПР», предназна-

ченные для буксировки (толкания) их в море, имеющие на борту людей, должны быть снабжены УКВ-аппаратурой двусто-

ронней радиотелефонной связи для связи с буксирующим (толкающим) судном.

Таблица 19.3.3

Радиооборудование	Количество для судов				
	на внут- ренних водных путях	в морских районах			
		A1	A1, A2	A1, A2, A3	A1, A2, A3, A4
1. Главная УКВ-радиотелефонная станция (300,025 — 300,225 МГц)	1	-	-	-	-
2. Эксплуатационная УКВ-радио-телефонная станция (300,025 — 300,500; 336,025 — 336,500 МГц)	1	-	-	-	-
3. Носимая (портативная) УКВ-радио-телефонная станция (300,025 — 300,225 МГц)	2	-	-	-	-
4. УКВ-радиоустановка с ЦИВ (1)	-	1	1	1	1
5. УКВ-радиотелефонная станция, обеспечивающая наблюдение и передачу на 16 канале (2)	-	1	1	1	1
6. ПВ-радиоустановка с ЦИВ	-	-	1	1	1
7. Судовая земная станция ИНМАРСАТ-С с приемником РГВ и приемником навигационной системы ГЛОНАСС/GPS	-	-	-	1	1
8. Приемник службы НАВТЕКС (3)	-	-	1	1	1
9. Приемник РГВ (4)	-	-	1	-	-
10. Спутниковый АРБ системы КОСПАС-САРСАТ	-	1	1	1	1
11. Радиолокационный ответчик	-	1	1	1	1
12. УКВ-аппаратура двухсторонней радиотелефонной связи спасательных средств	-	2	2	2	2
13. Командное трансляционное устройство	1	1	1	1	1
Примечания.					
1. Цифры в скобках соответствуют номерам подпунктов в 19.3.4.					
2. Суда, совершающие рейсы исключительно в пределах внутреннего рейда акватории порта, должны быть оснащены оборудованием ГМССБ морского района А1 в соответствии с таблицей, за исключением свободно всплывающего спутникового АРБ системы КОСПАС-САРСАТ.					

**19.3.6** На нефтеналивных судах и нефтерудовозах мощность передатчиков на несущей частоте не должна превышать 500 Вт в антенне. Носимая (портативная) УКВ-радиотелефонная станция, применяемая на вышеуказанных судах, должна быть взрывобезопасного исполнения.

**19.3.7** На судах, оснащенных радиооборудованием в соответствии с 19.3.1 и осуществляющих плавание в морских районах А1 и А1/А2, работоспособность этого обо-

рудования должна обеспечиваться с помощью одного из таких способов, как дублирование оборудования; береговое техническое обслуживание и ремонт; обеспечение квалифицированного технического обслуживания и ремонта в море, или сочетанием этих способов.

**19.3.8** На судах, оснащенных радиооборудованием в соответствии с 19.3.1 и осуществляющих плавание в морских районах А1/А2/А3 и А1/А2/А3/А4, работоспособ-

ность оборудования должна обеспечиваться с помощью сочетания по крайней мере двух таких способов, как: дублирование оборудования; береговое техническое обслуживание и ремонт; обеспечение квалифицированного технического обслуживания и ремонта в море.

#### 19.4 ИСТОЧНИКИ ПИТАНИЯ

**19.4.1** Условия обеспечения питанием радиооборудования от аварийного источника электрической энергии в случае прекращения ее подачи от основных источников электроэнергии, регламентируются 19.4.5, а также 4.1 ч. IV ПСВП.

**19.4.2** На каждом судне должен быть предусмотрен резервный источник электрической энергии для питания радиоустановок, обеспечивающих радиосвязь при бедствии и в целях безопасности в случае выхода из строя основного и аварийного судовых источников электрической энергии. Резервный источник или источники энергии должны обеспечивать одновременную работу УКВ радиоустановки и в зависимости от морского района или морских районов, для которых оборудовано судно, либо ПВ радиоустановки, либо ПВ/КВ радиоустановки, либо судовой земной станции ИНМАРСАТ, в течение по крайней мере:

.1 1 ч на судах, имеющих аварийный источник энергии, если такой источник энергии полностью отвечает всем соответствующим требованиям, включая обеспечение электроэнергией радиоустановок;

.2 6 ч на судах, не имеющих аварийного источника электроэнергии, полностью отвечающего всем соответствующим требованиям, включая обеспечение электроэнергией радиоустановок.

Нет необходимости, чтобы резервный источник или источники энергии питали независимые ПВ и КВ радиоустановки одновременно.

Для судов, совершающих рейсы исключительно в пределах акватории порта, резервный источник электрической энергии должен обеспечивать одновременную работу радиооборудования в течение, по крайней мере, 1 ч.

**19.4.3** Резервный источник или источник энергии должны быть независимы от судовых энергетических установок и от судовой электрической системы.

**19.4.4** Если для обеспечения надлежащей работы радиоустановки необходимо осуществлять непрерывный ввод информации от судового навигационного или другого оборудования, то должны быть предусмотрены средства, обеспечивающие постоянную подачу такой информации в случае аварии главного или аварийного судового источника электроэнергии.

При этом должна быть предусмотрена световая и звуковая сигнализация о переходе на резервный источник электрической энергии в месте, откуда управляется судно.

**19.4.5** Судовые средства радиосвязи должны получать питание согласно табл. 19.4.5.

Таблица 19.4.5

Радиооборудование	Источники питания			
	основной	аварийный	резервный для питания радиоустановки	аккумуляторы или гальванические элементы, встроенные в радиооборудование
1 УКВ-радиоустановка:				
- кодирующее устройство ЦИВ;	+	+(1,2)	+	-
- приемник для ведения наблюдения за ЦИВ;	+	+(1,2)	+	-
- радиотелефонная станция	+	+(1,2)	+	-

Окончание табл. 19.4.5

Радиооборудование	Источники питания			
	основной	аварийный	резервный для питания радиостанции	аккумуляторы или гальванические элементы, встроенные в радиооборудование
2 ПВ-радиостанция: - кодирующее устройство ЦИВ; - приемник для ведения наблюдения за ЦИВ; - радиотелефонная станция	+	+(1,2)	+	-
3 ПВ/КВ-радиостанция: - кодирующее устройство ЦИВ; - приемник для ведения наблюдения за ЦИВ; - радиоприемник телефонии и УБПЧ; - радиопередатчик телефонии и УБПЧ; - буквопечатающая аппаратура повышения верности; - оконечное устройство буквопечатания	+	+(1,2)	+	-
4 Судовая земная станция ИНМАРСАТ	+	+(1,2)	+	-
5 Автоматический податчик радиотелефонных сигналов тревоги	+	+	+	-
6 Приемник службы НАВТЕКС	+	+	-	-
7 Приемник РГВ	+	+	-	-
8 Приемник КВ буквопечатающей радиотелеграфии для приема ИБМ	+	+	-	+
9 Спутниковый АРБ системы КОСПАС-САРСАТ	-	-	-	+(3)
10 Спутниковый АРБ системы ИНМАРСАТ	-	-	-	+(4)
11 УКВ АРБ	-	-	-	+(3)
12 Радиолокационный ответчик (судовой и спасательных средств)	-	-	-	+(5)
13 Приемник для ведения слухового наблюдения на радиотелефонной частоте бедствия 2182 кГц или автоматический приемник радиотелефонный сигналов тревоги на частоте 2182 кГц	+	+	-	-
Автоматический приемник радиотелефонных сигналов тревоги на частоте 2182 кГц	+	+	-	-
14 Командное трансляционное устройство (6)	+	+	-	-
15 УКВ-аппаратура двухсторонней радиотелефонной связи	-	-	-	+(7)
Примечание. Цифры в скобках соответствуют номерам подпунктов в 19.4.6.				

**19.4.6** При использовании табл. 19.4.5 необходимо руководствоваться следующим:

**.1** требуется на судах, построенных 1 февраля 1995 года или после этой даты;

**.2** в течение 12 ч;

**.3** емкость источника электрической энергии должна быть достаточной для обеспечения работы АРБ в течение по крайней мере 48 ч;

**.4** емкость источника электрической энергии должна быть достаточной для обеспечения работы:

передатчика для оповещения о бедствии в течение 4 ч или 48 ч, если в АРБ включены средства для автоматического обновления данных о местонахождении;

любых других средств (радиолокационных ответчиков, световых маячков), по крайней мере, в течение 48 ч.

**.5** емкость источника электрической энергии должна быть достаточной для

обеспечения работы в режиме готовности приема сигналов радиолокационной станции в течение 96 ч и, в дополнение к периоду готовности, для работы в режиме излучения ответных сигналов в течение 8 ч при его непрерывном облучении радиолокатором с частотой повторения импульсов 1 кГц;

**.6** должно быть предусмотрено питание также и от аварийного кратковременного источника электрической энергии, если такой источник требуется в соответствии с разд. 4 ч. IV ПСВП;

**.7** емкость источника электрической энергии должна быть достаточной для обеспечения работы в течение 8 ч при наивысшем значении номинальной мощности с рабочим циклом 1:9. Этот рабочий цикл определяется как 6 с – передача, 6 с – прием выше уровня срабатывания шумоподавителя и 48 с – прием ниже уровня срабатывания шумоподавителя.



## 20 РАЗМЕЩЕНИЕ РАДИООБОРУДОВАНИЯ И МОНТАЖ КАБЕЛЬНОЙ СЕТИ

### 20.1 РАЗМЕЩЕНИЕ РАДИООБОРУДОВАНИЯ

**20.1.1** Аварийный свободновсплывающий радиобуй, предназначенный для размещения на судне, должен быть установлен на открытой палубе судна так, чтобы он не перемещался в экстремальных условиях эксплуатации и свободно всплывал при затоплении судна.

**20.1.2** Спутниковый аварийный радиобуй, предназначенный в качестве второго независимого средства подачи оповещения при бедствии и не приводящийся в действие дистанционно, должен быть установлен вблизи места, откуда осуществляется управление судном, таким образом, чтобы к нему был обеспечен немедленный доступ для подачи оповещения при бедствии, а также отделяться вручную и легко переноситься в любую спасательную шлюпку или любой спасательный плот одним человеком.

**20.1.3** Радиолокационные ответчики должны быть установлены в таких местах, откуда они могут быть быстро перенесены в любую спасательную шлюпку или любой

спасательный плот, либо в каждой спасательной шлюпке или спасательном плоту должен быть установлен один радиолокационный ответчик.

На судах, имеющих, по крайней мере, два радиолокационных ответчика и оснащенных спасательными шлюпками, спускаемыми свободным падением, один радиолокационный ответчик должен быть в спасательной шлюпке, предназначенной для спуска свободным падением, а другой должен быть расположен в непосредственной близости от навигационного мостика так, чтобы его можно было использовать на борту судна и легко перенести в любую другую спасательную шлюпку или плот.

**20.1.4** УКВ аппаратура двухсторонней радиотелефонной связи должна храниться в рулевой рубке или в другом незапираемом во время рейса судна помещении, если из него обеспечен более быстрый и удобный перенос аппаратуры в любую спасательную шлюпку и к любому спасательному плоту. Аппаратура должна храниться на видном месте.

## 21 АНТЕННЫЕ УСТРОЙСТВА И ЗАЗЕМЛЕНИЯ

### 21.1 АНТЕННЫЕ УСТРОЙСТВА

**21.1.1** На каждом судне для обеспечения работы радиооборудования, указанного в табл. 19.3.1 и 19.3.3, должны быть установлены следующие антенны:

- .1** антенны УКВ-радиотелефонных станций;
- .2** антенна УКВ-приемника для ведения наблюдения за ЦИВ;
- .3** антенна ПВ-радиотелефонной станции;
- .4** антенна ПВ-приемника для ведения наблюдения за ЦИВ;
- .5** антенны ПВ/КВ-радиопередатчика телефонии и УБПЧ (антенна ПВ диапазона и антенна КВ диапазона);
- .6** антенна судовой земной станции ИНМАРСАТ;
- .7** антенны ПВ/КВ-приемника для ведения наблюдения за ЦИВ и ПВ/КВ-радиоприемника телефонии и УБПЧ;
- .8** антенна приемника НАВТЕКС и приемника КВ-буквопечатающей радиотелеграфии для приема ИБМ;
- .9** антенна приемника для ведения слухового наблюдения на радиотелефонной частоте бедствия 2182 кГц или автоматического приемника радиотелефонных сигналов тревоги на частоте 2182 кГц (в зависимости от вариантов установки);
- .10** для всех радиовещательных приемников на судне должна быть, по возможности, предусмотрена одна общая антенна. Использование антенн средств радиосвязи и радионавигации в качестве антенн радиовещательных приемников не допускается.

## 22 ТРЕБОВАНИЯ К РАДИООБОРУДОВАНИЮ

### 22.1 ОБЩИЕ ТРЕБОВАНИЯ

**22.1.1** Радиооборудование должно отвечать общим требованиям разд. 22 ч. IV ПСВП, а также дополнительным требованиям настоящего раздела.

**22.1.2** Количество органов управления, их конструкция, способ функционирования, расположение, устройство и размер должны обеспечивать простоту и эффективность эксплуатации. Органы управления должны быть устроены так, чтобы свести к минимуму возможность непреднамеренной эксплуатации.

**22.1.3** Радиооборудование, предназначенное для подачи оповещения о бедствии, должно иметь такую конструкцию, чтобы невозможно было случайно или непреднамеренно подать оповещение о бедствии.

Органы управления для аварийной работы радиооборудования должны быть закрыты крышкой. При этом выключатели на панели для аварийной работы должны быть четко обозначенного цвета.

**22.1.4** Должна обеспечиваться возможность подготовки и подачи оповещения о бедствии и безопасности с места, откуда обычно осуществляется управление судном.

**22.1.5** Любое оповещение о бедствии должно приводить в действие визуальную и/или звуковую сигнализацию, предупреждающую, что радиооборудование передает сигнал оповещения о бедствии до того момента, пока не будет вручную или автоматически прекращена его работа.

**22.1.6** Должен быть предусмотрен ручной ввод координат судна и времени их

определения. Дополнительно должен быть предусмотрен автоматический ввод данных для корректировки координат судна, полученных через специальное устройство сопряжения (интерфейс) от электронных навигационных средств определения его местоположения.

**22.1.7** В радиоустановках подача сообщения о бедствии должна осуществляться двумя независимыми действиями только с помощью специальной кнопки. Эта кнопка должна быть четко обозначена (окрашена в красный цвет) и защищена от случайного приведения ее в действие.

Аппаратура должна показывать состояние передачи сообщения о бедствии. При этом должна быть обеспечена возможность в любое время прервать и подать сообщение о бедствии.

**22.1.8** Должна быть предусмотрена звуковая и световая сигнализация, срабатывающая после приема вызова бедствия или срочности. или вызова, имеющего категорию бедствия.

Сигнализация должна быть не отключаемой и иметь возможность квитирования вручную.

**22.1.9** Все органы управления должны позволять легко производить нормальную настройку, и быть легко различаемыми с того места, откуда обычно производится управление оборудованием. Органы управления, которые не требуются при обычной эксплуатации, не должны быть легкодоступными.

**22.1.10** Следует обеспечить достаточную подсветку на самом оборудовании или на рабочем месте оператора, позволяющую различать органы управления и облегчающую снятие показаний индикаторов в лю-

бое время. Должны быть предусмотрены средства для уменьшения интенсивности света, исходящего от оборудования, который может оказать помеху судовождению.

**22.1.11** Конструкция оборудования должна быть такой, чтобы неправильное использование органов управления не наносило ущерба оборудованию или не причиняло вред персоналу.

**22.1.12** Оборудование должно быть способно продолжительно работать при различных условиях: качки, вибрации, влажности и температуры, которые могут встретиться на судах в соответствии с 2.2.2–2.2.5 ч. IV ПСВП.

**22.1.13** В эксплуатационной документации или на каждом блоке оборудования который обычно устанавливается вблизи главного компаса или путевого магнитного компаса, должно четко указываться минимальное безопасное расстояние, на котором он может устанавливаться от таких компасов.

**22.1.14** Оборудование должно быть спроектировано так, чтобы основные блоки можно было быстро заменить без проведения новой сложной калибровки или настройки.

**22.1.15** Оборудование должно быть сконструировано и установлено так, чтобы обеспечивался свободный доступ с целью проверки, технического обслуживания и ремонта.

**22.1.16** Оборудование должно устойчиво работать при наличии колебаний напряжения источников питания на судне в соответствии 2.2.1 ч. IV ПСВП.

**22.1.17** В оборудование должны входить средства защиты от влияния чрезмерного тока, напряжения, кратковременных и случайных изменений полярности источника питания в соответствии 2.2.1 ч. IV ПСВП.

**22.1.18** Если предусмотрено питание оборудования более чем от одного источника электрической энергии, то должны быть предусмотрены устройства для автоматического переключения с одного источника питания на другой. Эти устройст-

ва могут не входить в состав оборудования, если они предусмотрены в составе судовой системы электропитания.

**22.1.19** Все судовые УКВ, ПВ и КВ-передатчики должны быть рассчитаны на непрерывную работу в течение, по крайней мере, шести часов при рабочем цикле с отношением общей длительности излучения к общей длительности пауз 2:1.

## **22.2 ПВ-РАДИОУСТАНОВКА**

**22.2.1** Радиоустановка должна обеспечивать следующие категории вызовов с использованием радиотелефонии и ЦИВ для целей:

- .1 бедствия, срочности и безопасности;
- .2 передачи информации, необходимой для эксплуатации судна;
- .3 общественной корреспонденции.

**22.2.2** Радиоустановка должна обеспечивать радиосвязь в режиме радиотелефонии для целей:

- .1 бедствия, срочности и безопасности;
- .2 передачи информации, необходимой для эксплуатации судна;
- .3 общественной корреспонденции.

**22.2.3** Если радиоустановка предназначена только для обеспечения оповещения о бедствии, а также для связи при бедствии и для обеспечения безопасности, то требования 22.2.1.2, 22.2.1.3, 22.2.2.2 и 22.2.2.3 не являются обязательными.

**22.2.4** Радиоустановка должна включать:

- .1 передатчик/приемник с антенной;
- .2 встроенный или выносной(ые) пульты управления с микротелефонной трубкой и встроенным или выносным громкоговорителем;
- .3 встроенное или выносное устройство ЦИВ;
- .4 специальный приемник, обеспечивающий непрерывное наблюдение на частоте 2187,5 кГц (ЦИВ).

**22.2.5** Передатчик должен обеспечивать работу в диапазоне частот 1605–4000 кГц. Число рабочих частот должно быть не менее двух: 2182 и 2187,5 кГц.

**22.2.6** Передатчик должен обеспечивать следующие классы излучений: J3E, H3E и J2B или F1B.

**22.2.7** Должны быть предусмотрены средства, автоматически предотвращающие перемодуляцию.

**22.2.8** При нормальной модуляции пиковая мощность огибающей при классах излучения J2B или F1B должна быть не менее 60 Вт.

**22.2.9** Если средняя выходная мощность превышает 400 Вт, то должны быть приняты меры для возможности уменьшения выходной мощности до 400 Вт или/и менее.

**22.2.10** Радиоустановка должна обеспечивать работу на частотах 2182 кГц и 2187,5 кГц по истечении одной минуты после включения.

**22.2.11** Передатчик должен обеспечивать возможность длительной работы на номинальной мощности в соответствии с 22.1.19.

**22.2.12** Если передатчик имеет встроенный или отдельно установленный автоматический податчик радиотелефонных сигналов тревоги, то этот податчик должен удовлетворять требованиям 22.3.8 – 22.3.13 ч. IV ПСВП.

**22.2.13** Передатчик должен быть снабжен стандартным эквивалентом антенны:

$$C = 300 \text{ пФ}, R = 4 \text{ Ом}$$

**22.2.14** Приемник должен обеспечивать настройку в диапазоне частот 1605–4000 кГц дискретно. Допускается использование приемника с настройкой на фиксированные частоты, которых должно быть не менее двух: 2182 и 2187,5 кГц.

**22.2.15** Приемник должен обеспечивать прием верхней боковой полосы частот с классом излучений J3E, H3E, J2B и F1B.

**22.2.16** Частота приемника должна оставаться в пределах  $\pm 10$  Гц от требуемой частоты после прогрева.

**22.2.17** Чувствительность приемника для классов излучений J3E и F1B должна быть не хуже 6 мкВ при отношении сигнал/шум на входе приемника 20 дБ. Для ЦИВ коэффициент ошибки на знак не более  $10^{-2}$  должен быть получен при отношении сигнал/шум 12 дБ.

**22.2.18** Приемник должен обеспечивать мощность не менее 2 Вт на громкоговоритель и не менее 1 мВт на микрофонную трубку.

**22.2.19** Если устройство ЦИВ не является встроенным, то для сигналов цифрового избирательного вызова должен быть предусмотрен дополнительный выход.

**22.2.20** Избирательность приемника по соседнему каналу должна быть не менее 60 дБ при отстройке помехи на  $\pm 6$  кГц.

Избирательность по побочным каналам должна быть не менее 80 дБ.

Интермодуляционная избирательность относительно 1 мкВ должна быть не менее 70 дБ.

Коэффициент нелинейных искажений не должен быть более 7%.

**22.2.21** Должна быть предусмотрена автоматическая регулировка усиления.

**22.2.22** Устройство ЦИВ должно обеспечивать декодирование и кодирование форматов ЦИВ, их набор и проверку.

**22.2.23** Должен быть предусмотрен достаточный объем памяти, обеспечивающий ее хранение в устройстве ЦИВ до прочтения по крайней мере 20 принятых сообщений о бедствии.

**22.2.24** Должна быть предусмотрена возможность управления радиоустановкой с встроенного или выносного(ых) пультов управления.

При наличии двух выносных пультов управления приоритет должен быть обеспечен пульту управления установленному в месте, откуда обычно осуществляется управление судном.

**22.2.25** Система управления радиоустановкой должна обеспечивать:

.1 включение вызова бедствия ЦИВ. Подача вызова бедствия ЦИВ должна об-

ладать приоритетом перед другими видами работ;

.2 ретрансляцию вызова бедствия ЦИВ в ручном режиме;

.3 включение частот 2182 и 2187,5 кГц. Органы настройки и управления на этих частотах должны быть четко обозначены.

.4 автоматический выбор класса излучения J3E (H3E) при переключении на частоту 2182 кГц;

.5 автоматический выбор класса излучения J2B или F1B при переключении на частоту 2187,5 кГц.

**22.2.26** Переключение классов излучений должно осуществляться не более чем одним органом управления.

**22.2.27** Должна быть обеспечена возможность независимой настройки частот приемника и передатчика. Это требование не должно препятствовать использованию приемопередатчиков.

**22.2.28** Работа органов управления не должна вызывать нежелательных излучений.

**22.2.29** Должна быть предусмотрена индикация в доступной для понимания форме вводимых и принятых форматов ЦИВ. Размер средств отображения информации должен быть таким, чтобы на нем вмещалось не менее 160 знаков в две строки или более.

**22.2.30** Должна быть предусмотрена возможность проверки звуковой и световой сигнализации.

**22.2.31** Должна обеспечиваться индикация частот передачи и приема.

**22.2.32** Радиоустановка с ручной настройкой должна иметь достаточное количество приборов, обеспечивающих точную и быструю настройку.

**22.2.33** Данные самоидентификации должны храниться в памяти устройства ЦИВ, и должна быть предусмотрена возможность вызова их на индикацию с целью контроля. Должна быть исключена возможность несанкционированной замены этих данных.

**22.2.34** Должны быть предусмотрены средства, обеспечивающие периодическую проверку устройства ЦИВ без излучения сигналов.

**22.2.35** Если для нормальной работы радиоустановки требуется подогрев, то должна быть обеспечена подача питания к цепям, обеспечивающим подогрев при выключении питания радиоустановки.

Выключатель цепей подогрева должен быть четко обозначен. Должна обеспечиваться его защита от случайного выключения.

Рабочая температура должна быть достигнута в течение 30 мин после подачи питания.

### 22.3 ПВ/КВ-РАДИОУСТАНОВКА

**22.3.1** Радиоустановка должна обеспечивать следующие категории вызовов с использованием радиотелефонии и ЦИВ для целей:

.1 бедствия, срочности и безопасности;

.2 передачи информации, необходимой для эксплуатации судна;

.3 общественной корреспонденции.

**22.3.2** Радиоустановка должна обеспечивать радиосвязь в режиме радиотелефонии и УБПЧ для целей:

.1 бедствия, срочности и безопасности;

.2 передачи информации, необходимой для эксплуатации судна;

.3 общественной корреспонденции.

**22.3.3** Если радиоустановка предназначена только для обеспечения оповещения о бедствии, а также для связи при бедствии и для обеспечения безопасности, то требования 22.3.1.2, 22.3.1.3, 22.3.2.2 и 22.3.2.3 не являются обязательными.

**22.3.4** Радиоустановка должна включать:

.1 передатчик/приемник с антенной;

.2 встроенный или выносной (ые) пульты управления с микротелефонной трубкой и встроенным или выносным громкоговорителем;

.3 встроенное или выносное устройство узкополосного буквопечатания;

.4 встроенное или выносное устройство ЦИВ;

.5 специальный приемник, обеспечивающий непрерывное наблюдение за вызовами ЦИВ на частотах 2187,5, 8414,5 кГц и по крайней мере на одной из частот бедствия и обеспечения безопасности в системе ЦИВ: 4207,5, 6312, 12577 или 16804,5 кГц. В любое время приемник должен обеспечивать возможность выбора любой из этих частот бедствия и обеспечения безопасности в системе ЦИВ.

**22.3.5** Передатчик должен обеспечивать работу в диапазоне частот 1,605–27,5 МГц. Число рабочих частот должно быть не менее 18: для радиотелефонии – 2182; 4125; 6215; 8291; 12290; 16420 кГц; для УБПЧ – 2174,5; 4177,5; 6268; 8376,5; 12520; 16695 кГц; для ЦИВ – 2187,5; 4207,5; 6312; 8414,5; 12577; 16804,5 кГц.

**22.3.6** Передатчик должен обеспечивать следующие классы излучений: J3E, H3E и J2B или F1B.

**22.3.7** Должны быть предусмотрены средства, автоматически предотвращающие перемодуляцию.

**22.3.8** При нормальной модуляции пиковая мощность огибающей при классах излучений J3E и H3E или средняя мощность при классе излучения J2B или F1B должна быть не менее 60 Вт.

**22.3.9** Если средняя выходная мощность превышает 400 Вт, то должны быть приняты меры для возможности уменьшения выходной мощности до 400 Вт и менее.

**22.3.10** Радиоустановка должна обеспечивать работу на частотах 2182 кГц и 2187,5 кГц по истечении одной минуты после включения.

**22.3.11** Передатчик должен обеспечивать непрерывную работу при излучении на номинальной мощности в соответствии с 22.1.19.

**22.3.12** Если передатчик имеет встроенный или отдельно установленный автоматический податчик радиотелефонных сигналов тревоги, то он должен удовлетворять требованиям 22.3.8 – 22.3.13 ч. IV ПСВП.

**22.3.13** Приемник должен обеспечивать настройку в диапазоне частот 1,605–27,5 МГц дискретно. Допускается использование приемника с настройкой на фиксированные частоты, которых должно быть не менее 18: для радиотелефонии – 2182; 4125; 6215; 8291; 12290 и 16420 кГц; для УБПЧ – 2174,5; 4177,5; 6268; 8376,5; 12520 и 16695 кГц; для ЦИВ – 2187,5; 4207,5; 6312; 8414,5; 12577 и 16804,5 кГц.

**22.3.14** Приемник должен обеспечивать прием верхней боковой полосы частот с классом излучений J3E, H3E, J2B и F1B.

**22.3.15** Частота приемника должна оставаться в пределах  $\pm 10$  Гц от требуемой частоты после прогрева.

**22.3.16** Чувствительность приемника для классов излучений J3E и F1B должна быть не хуже 6 мкВ при отношении сигнал/шум на входе приемника 20 дБ. Для УБПЧ и ЦИВ коэффициент ошибки на знак не более  $10^{-2}$  должен быть получен при отношении сигнал/шум 12 дБ.

**22.3.17** Приемник должен обеспечивать мощность не менее 2 Вт на громкоговоритель и не менее 1 мВт на микрофонную трубку.

**22.3.18** Для сигналов ЦИВ и УБПЧ должны быть предусмотрены дополнительные выходы в том случае, если устройства ЦИВ и УБПЧ не являются встроенными.

**22.3.19** Избирательность приемника по соседнему каналу должна быть не менее 60 дБ при отстройке помехи на  $\pm 6$  кГц.

Избирательность по побочным каналам должна быть не менее 80 дБ.

Интермодуляционная избирательность относительно 1 мкВ должна быть не менее 70 дБ.

Коэффициент нелинейных искажений не должен быть более 7%.

**22.3.20** Должна быть предусмотрена автоматическая регулировка усиления.

**22.3.21** Устройство ЦИВ должно обеспечивать декодирование и кодирование форматов ЦИВ, их набор и проверку.

**22.3.22** Если принятые сообщения не выводятся сразу на печать, то должен быть предусмотрен достаточный объем памяти, обеспечивающий ее хранение в устройстве ЦИВ до прочтения по крайней мере 20 принятых сообщений о бедствии.

**22.3.23** Если используется приемник со сканирующим устройством для несения непрерывного наблюдения на более чем одном канале бедствия ЦИВ, то все выбранные каналы должны быть сканированы в течение 2 с, а время наблюдения на каждом канале должно быть достаточным для того, чтобы обеспечить обнаружение последовательности точек, которые предшествуют каждому ЦИВ. Сканирование должно прекращаться лишь при определении точек, передаваемых со скоростью 100 Бод.

**22.3.24** Устройство узкополосного буквопечатания должно обеспечивать работу в режимах циркулярного и избирательного вызовов на одночастотных каналах бедствия, предназначенных для УБПЧ.

**22.3.25** Устройство УБПЧ должно включать:

- .1 средства декодирования и кодирования сообщений;
- .2 средства составления и проверки сообщений, предназначенных для передачи;
- .3 средства обеспечения записи полученных сообщений.

**22.3.26** Данные самоидентификации должны храниться в устройстве УБПЧ. Должна быть предусмотрена защита данных от их легкого изменения.

**22.3.27** Должна быть предусмотрена возможность управления радиоустановкой с встроенного или выносного(ых) пультов управления.

При наличии двух выносных пультов управления приоритет должен быть обеспечен пульту управления установленному в месте, откуда обычно осуществляется управление судном.

**22.3.28** Система управления радиоустановкой должна обеспечивать:

- .1 включение вызова бедствия ЦИВ.

Подача вызова бедствия ЦИВ должна обладать приоритетом перед другими видами работ;

.2 подтверждение приема вызова бедствия ЦИВ;

.3 ретрансляцию вызова бедствия ЦИВ;

.4 включение частот 2182 и 2187,5 кГц.

Органы настройки и управления на этих частотах должны быть четко обозначены.

.5 автоматический выбор класса излучения J3E (H3E) при переключении на частоту 2182 кГц;

.6 автоматический выбор класса излучения J2B или F1B при переключении на частоты бедствия и безопасности ЦИВ и УБПЧ, указанные в 22.3.5 и 22.3.13.

.7 переключение классов излучений должно осуществляться не более чем одним органом управления.

.8 должна быть обеспечена возможность независимой настройки частот приемника и передатчика. Это требование не должно препятствовать использованию приемопередатчиков.

**22.3.29** Работа органов управления не должна вызывать нежелательных излучений.

**22.3.30** Должна быть предусмотрена индикация в доступной для понимания форме вводимых и принятых форматов ЦИВ. Размер средств отображения информации должен быть таким, чтобы на нем вмещалось не менее 160 знаков в две строки или более.

**22.3.31** Должна быть предусмотрена возможность проверки звуковой и световой сигнализации.

**22.3.32** Должна обеспечиваться индикация частот передачи и приема.

**22.3.33** Радиоустановка с ручной настройкой должна быть снабжена достаточным количеством приборов, обеспечивающих точную и быструю настройку.

**22.3.34** Данные самоидентификации должны храниться в памяти устройства ЦИВ и должна быть предусмотрена возможность вызова их на индикацию с це-



люю контроля. Не должно существовать возможности легкой замены этих данных.

**22.3.35** Должны быть предусмотрены средства, обеспечивающие периодическую проверку устройства ЦИВ без излучения сигналов.

**22.3.36** Если для нормальной работы радиоустановки требуется подогрев, то должна быть обеспечена подача питания к цепям, обеспечивающим подогрев при выключении питания радиоустановки.

Выключатель цепей подогрева должен быть четко обозначен. Должна обеспечиваться его защита от случайного выключения.

Рабочая температура должна быть достигнута в течение 30 мин после подачи питания.

## 22.4 УКВ-РАДИОУСТАНОВКА

**22.4.1** Радиоустановка должна обеспечивать следующие категории вызовов с использованием радиотелефонии и ЦИВ для целей:

- .1 бедствия, срочности и безопасности;
- .2 передачи информации, необходимой для эксплуатации судна;
- .3 общественной корреспонденции.

**22.4.2** Радиоустановка должна обеспечивать радиосвязь в режиме радиотелефонии для целей:

- .1 бедствия, срочности и безопасности;
- .2 передачи информации, необходимой для эксплуатации судна;
- .3 общественной корреспонденции.

**22.4.3** Радиоустановка должна включать:

- .1 передатчик/приемник с антенной;
- .2 встроенный или выносной(ые) пульты управления;
- .3 микрофон с кнопочным переключателем прием/передача, который может быть объединен с телефоном в телефонной трубке;
- .4 встроенный или выносной громкоговоритель;
- .5 встроенное или отдельное устройство ЦИВ;

.6 специальный приемник для ведения наблюдения за ЦИВ, обеспечивающий непрерывное наблюдение на 70-м канале.

Радиоустановка может включать также дополнительные приемники.

**22.4.4** Устройство ЦИВ должно обеспечивать работу на 70-м канале и включать:

- .1 средства декодирования и кодирования сообщений ЦИВ;
- .2 средства, необходимые для составления сообщения ЦИВ;
- .3 средства проверки подготовленного сообщения до его передачи;
- .4 средства отображения информации, содержащиеся в полученном вызове в ясной форме;
- .5 средства ручного ввода информации о местоположении судна. Дополнительно должен быть предусмотрен автоматический ввод.

.6 средства ручного ввода времени, на которое было определено местоположение. Дополнительно может быть предусмотрен автоматический ввод.

.7 должен быть предусмотрен достаточный объем памяти, обеспечивающий ее хранение в устройстве ЦИВ до прочтения по крайней мере 20 принятых сообщений о бедствии.

.8 подача вызова бедствия ЦИВ должна обладать приоритетом перед другими видами работ.

.9 данные самоидентификации должны храниться в памяти устройства ЦИВ и должна быть предусмотрена возможность вызова их на индикацию с целью контроля. Не должно существовать возможности легкой замены этих данных.

.10 должны быть предусмотрены средства, обеспечивающие периодическую проверку устройства ЦИВ без излучения сигналов.

.11 при уровне модулированного ЦИВ сигнала на входе подключенного к устройству ЦИВ приемника, равном 1 мкВ, устройство ЦИВ должно обеспечивать декодирование сообщения с максимально допустимым коэффициентом ошибки, равном  $10^{-2}$  (на выходе).

**22.4.5** Радиотелефонная станция, входящая в состав УКВ-радиоустановки, должна отвечать следующим требованиям:

**.1** радиостанция должна быть предназначена для работы на частотах морской подвижной службы в полосе частот 156 – 174 МГц, используя излучения типа G3E (радиотелефонные каналы) и G2B (70-й канал ЦИВ). Разнос между частотами должен быть 25 кГц.

**.2** радиостанция должна работать:

в диапазоне частот 156,3–156,875 МГц на симплексных каналах;

в диапазоне частот 156,025–157,425 МГц для передачи и в диапазоне частот 160,625 – 162,025 МГц для приема на дуплексных каналах.

**.3** радиостанция должна иметь достаточное количество каналов, но не менее пяти, в том числе канал 70 (156,525 МГц); канал 6 (156,3 МГц); канал 13 (156,65 МГц); канал 16 (156,8 МГц).

**.4** максимальная девиация частоты, соответствующая глубине модуляции 100%, должна быть возможно ближе к  $\pm 5$  кГц, но ни в коем случае не должна превышать  $\pm 5$  кГц.

**.5** частотная модуляция должна иметь предварительную коррекцию 6 дБ на октаву с последующей обратной коррекцией в приемнике.

**.6** полоса пропускания звуковых частот не должна превышать 3000 Гц.

**.7** радиостанция должна работать на антенну с вертикальной поляризацией. Насколько это практически возможно, излучение должно быть ненаправленным в горизонтальной плоскости.

**.8** номинальная мощность передатчика должна быть не менее 6 Вт и не более 25 Вт. Передатчик должен иметь устройство для снижения мощности от 1 до 0,1 Вт, кроме канала 156,525 МГц.

**.9** средняя мощность любого побочного излучения, обусловленного продуктами модуляции, в любом другом канале международной морской подвижной службы не должна превышать предела в 10 мкВт, а средняя мощность любого другого побочного излучения на любой

дискретной частоте полосы Международной подвижной службы – 2,5 мкВт.

**.10** чувствительность приемника при отношении сигнал/шум 20 дБ должна быть не хуже 2 мкВ.

**.11** выход приемника радиостанции должен быть рассчитан на громкоговоритель мощностью не менее 0,5 Вт и микрофонную трубку. Должна обеспечиваться возможность выключения громкоговорителя без влияния на выходную мощность звука телефонной трубки.

**.12** при дуплексной работе (излучении) громкоговоритель должен автоматически отключаться. Должны быть приняты меры для предотвращения электрической и акустической обратной связи в телефонной трубке.

**.13** переход с одного канала на другой должен осуществляться в течение 5 с. Переход с передачи на прием и наоборот не должен превышать 0,3 с.

**.14** приемник должен быть снабжен органом ручной регулировки силы звука, с помощью которого может быть изменена выходная мощность.

**.15** на 16-м канале должно быть предусмотрено устройство, обеспечивающее минимальную мощность 50 мВт на громкоговорителе, когда регулятор громкости стоит в положении «ноль».

**.16** на лицевой панели радиостанции должен быть предусмотрен отключаемый шумоподавитель.

**.17** должен быть предусмотрен двухпозиционный выключатель для включения всей УКВ – радиоустановки со световой сигнализацией, указывающей, что радиоустановка включена.

**.18** должна быть предусмотрена визуальная индикация, указывающая, что передается несущая частота.

**.19** радиостанция должна высвечивать номер канала, на который она настроена. Определение номера канала должно обеспечиваться при всех условиях освещения. Там, где это практически возможно, должны быть четко обозначены 16 и 70-й каналы.

**.20** в комплекте радиостанции рекомендуется предусматривать устройства,

позволяющие вести радиосвязь непосредственно с крыльев ходового мостика.

**.22** радиостанция не должна излучать сигналы во время переключения каналов.

**.23** работа органа управления передачи/приема не должна вызывать нежелательных излучений.

**.24** должны быть предусмотрены устройства изменения режима передачи на режим приема с помощью переключателя прием/передача. Кроме того, дополнительно могут быть предусмотрены устройства для работы на дуплексных каналах без органов ручного управления.

**.25** полоса пропускания приемника по высокой (промежуточной) частоте на уровне 6 дБ должна быть достаточной для приема сигнала с максимальной девиацией частоты  $\pm 5$  кГц.

**.26** коэффициент нелинейных искажений приемника должен быть не более 7%.

**.27** избирательность приемника по соседнему каналу должна быть не менее 75 дБ.

**.28** интермодуляционная избирательность приемника должна быть не менее 70 дБ.

**.29** если отсутствует режим сканирования, то должно быть предусмотрено устройство, переключающее радиостанцию на 16-й канал при установке микротелефонной трубки в штатное место.

**.30** переход с симплексной работы на дуплексную и наоборот должен осуществляться автоматически с переходом на соответствующие каналы.

**.31** в режиме передачи, при симплексной работе, выходная мощность приемника должна быть подавлена.

**.32** радиотелефонная станция, имеющая устройство для многоканального наблюдения (сканирования), должна удовлетворять следующим требованиям:

иметь двухканальный контроль, автоматически сканирующий приоритетный и дополнительный каналы;

если выбор приоритетного канала не предусмотрен, то приоритетным должен быть 16-й канал;

номера обоих сканируемых каналов должны быть четко обозначены;

во время режима сканирования не должно быть возможности передачи;

при отключении устройства сканирования передатчик и приемник должны автоматически переключаться на выбранный дополнительный канал;

должна быть предусмотрена возможность ручного переключения на приоритетный канал одним органом управления.

Характеристики сканирования:

приоритетный канал должен сканироваться с частотой не менее одного раза в две секунды;

если на приоритетном канале принимается сигнал, приемник должен оставаться на этом канале в течение продолжительности сигнала;

если на дополнительном канале принимается сигнал, сканирование приоритетного канала должно продолжаться таким образом, чтобы прием на дополнительном канале прерывался как можно короче, но не дольше чем 150 мс. Устройство приемника должно обеспечивать его надежную работу в периоды отслеживания приоритетного канала;

если на приоритетном канале сигнал не принимается, а на дополнительном канале принимается сигнал, то продолжительность пребывания на дополнительном канале должна составлять не менее 850 мс;

должна быть обеспечена индикация канала, на котором принимается сигнал.

## 22.5 ПРИЕМНИК РАСШИРЕННОГО ГРУППОВОГО ВЫЗОВА

**22.5.1** Приемник расширенного группового вызова (РГВ) должен обеспечивать непрерывный прием сообщений следующих видов:

сообщения всем судам;

сообщения по системе ИНМАРСАТ;

сообщения группе судов;

индивидуальные сообщения;

сообщения с географической адресацией.

**22.5.2** Приемник РГВ должен иметь средства для фиксированной настройки на любой из 20 каналов приема, номера ко-

торых должны быть внесены в память. Из них четыре канала выделены постоянно:

Частота, МГц	1537,10	1537,70	1537,72	1541,45
Номер канала	10840	11080	11088	12580

**22.5.3** Чувствительность приемника РГВ должна быть не хуже  $-23,0$  дБ/К.

**22.5.4** Оборудование должно обеспечивать вывод на печать принятой информации. Принятые сообщения РГВ могут храниться в памяти с индикацией, что сообщение принято, для последующей выдачи на печать, за исключением сообщений, указанных в 22.5.8 и 22.5.11, которые должны быть выведены на печать сразу после их приема.

**22.5.5** Приемник РГВ может быть выполнен в виде отдельного блока или объединен с другими устройствами. Элементы других устройств, такие как антенна, малошумящий усилитель и преобразователь частоты судовой земной станции, могут быть использованы в качестве составной части приемника.

**22.5.6** Должны быть предусмотрены средства для ручного ввода:

данных о местоположении судна, кода зоны НАВАРЕА в которой находится судно для приема районных групповых вызовов;

индивидуального идентификатора (ID) и группового идентификатора (ENID);

дополнительно может быть предусмотрен автоматический ввод координат судна от навигационного оборудования и автоматическое преобразование их в код географического района.

**22.5.7** Приемник РГВ должен иметь запоминающее устройство с независимым питанием для хранения в течение не менее 6 месяцев данных о выбранных типах принимаемых сообщений, координат судна, зон НАВАРЕА, географических зон и идентификаторов приемника.

**22.5.8** Приемник РГВ должен воспроизводить специфические звуковые сигналы в случаях приема сообщений с приоритетом «бедствие», «срочно», а также обеспе-

чивать четкую видимость индикации приема таких сообщений с места, с которого обычно осуществляется управление судном. Выключение указанных звуковых и визуальных сигналов должно производиться вручную.

**22.5.9** В оборудовании должна быть предусмотрена индикация, указывающая, что оно неправильно настроено на несущую частоту расширенного группового вызова или на отсутствие синхронизации.

**22.5.10** Распечатка принимаемых сообщений должна производиться независимо от ошибок, возникающих на приеме. Печатающее устройство должно печатать отметки под знаками, принятыми с искажением.

**22.5.11** Вывод или исключение из печати служебных групп должны находиться под контролем оператора, за исключением тех случаев, когда оборудование не должно иметь возможность исключения соответствующих навигационных и метеорологических предупреждений, информации по поиску и спасанию и отдельных специальных предупреждений, которые направляются в географический район, в пределах которого находится судно.

**22.5.12** Оборудование не должно выводить на печать то же самое сообщение, если оно было принято без ошибок.

**22.5.13** Печатающее устройство должно воспроизводить все знаки в соответствии с Международным телеграфным кодом МТК-5, печатать не менее 40 знаков в строке и автоматически производить перенос слова на следующую строку, если оно не может быть помещено полностью на текущей строке. После завершения распечатки сообщения должен производиться пятикратный перевод строки.

**22.5.14** Замена одного источника питания другим или любой перерыв подачи электроэнергии в течение 60 с не должны требовать повторного ввода вручную оборудования в рабочий режим и приводить к потере полученных сообщений, хранящихся в памяти.

**22.5.15** Приемник РГВ, кроме требований, изложенных в настоящей части Правил, должен удовлетворять техническим требованиям Международной морской спутниковой организации и быть типа, одобренного ИНМАРСАТ.

**22.5.16** Ненаправленная антенна должна быть расположена по возможности в таком месте, где отсутствуют препятствия, затеняющие антенну по направлению к носу и к корме судна до  $-5^\circ$  и в направлениях к левому и правому бортам до  $-15^\circ$ , ухудшающих рабочие характеристики оборудования.

На расстоянии 1 м от антенны должны отсутствовать судовые конструкции и предметы, образующие теневые сектора свыше  $2^\circ$ .

**22.5.17** Если применяется стабилизированная направленная антенна, то она должна быть расположена по возможности в таком месте, где отсутствуют препятствия, затеняющие антенну по азимуту при угле возвышения более  $-5^\circ$  и в радиусе 10 м от антенны не создающие теневой сектор более  $6^\circ$ .

#### **22.6 ПРИЕМНИК СЛУЖБЫ НАВТЕКС**

**22.6.1** Оборудование должно состоять из радиоприемника, устройства обработки сигнала и печатающего устройства.

**22.6.2** Должно быть обеспечено получение информации о районах обслуживания и видах сообщений, исключенных оператором из приема.

**22.6.3** Приемник должен работать на частоте 518 кГц. Могут быть предусмотрены дополнительные частоты для приема сообщений национальной службы НАВТЕКС, а также возможность подключения внешнего приемника.

**22.6.4** Должна быть предусмотрена проверка работоспособности приемника, устройства обработки сигнала и печатающего устройства.

**22.6.5** В оборудовании должно обеспечиваться хранение по крайней мере 30 идентификаторов сообщений. По истечении срока между 60 и 72 ч идентификатор сообщения должен быть автоматически

стерт из памяти устройства. Если количество принятых сообщений превышает емкость памяти, то должно автоматически стираться наиболее раннее принятое сообщение.

**22.6.6** В оборудовании должны храниться только правильно принятые сообщения. Сообщение считается правильно принятым, если коэффициент ошибки на знак ниже 4%.

**22.6.7** При приеме сообщений по поиску и спасанию должна срабатывать сигнализация в месте, откуда обычно осуществляется управление судном.

**22.6.8** Информация о районах обслуживания и видах сообщений, находящихся в памяти оборудования, не должна стираться при перерывах в подаче электропитания до 6 ч.

**22.6.9** Чувствительность приемника должна быть такой, чтобы для источника с электродвижущей силой 2 мкВ с активным сопротивлением 50 Ом коэффициент ошибок на знак был менее 4%.

**22.6.10** Печатающее устройство должно печатать не менее 32 знаков в строке.

**22.6.11** Если автоматический перевод строки вызывает деление слова, то это должно быть отражено в отпечатанном тексте. Печатающее устройство должно автоматически осуществлять подачу бумаги после полностью отпечатанного сообщения.

**22.6.12** Оборудование должно печатать звездочку, если принятый знак получен в искаженном виде.

#### **22.7 ПРИЕМНИК КВ-БУКВОПЕЧАТАЮЩЕЙ РАДИОТЕЛЕГРАФИИ ДЛЯ ПРИЕМА ИНФОРМАЦИИ ПО БЕЗОПАСНОСТИ НА МОРЕ**

**22.7.1** Оборудование должно состоять из радиоприемника, устройства обработки сигнала, печатающего устройства и органов управления автоматической и ручной перестройкой частоты.

**22.7.2** Приемник должен работать на частотах 4210; 6314; 8416,5; 12579; 16806,5;

19680,5; 22376; 26100,5 кГц. Могут быть предусмотрены дополнительные частоты, предназначенные для международной и национальной служб НАВТЕКС (518; 490 и 4209,5 кГц).

**22.7.3** Должна быть предусмотрена проверка работоспособности приемника, устройства обработки сигнала и печатающего устройства и средств, обеспечивающих автоматическую перестройку частот, если они предусмотрены.

**22.7.4** В оборудовании должно обеспечиваться хранение по крайней мере 255 идентификаторов сообщений. По истечении срока между 60 и 72 ч идентификатор сообщения должен быть автоматически стерт из памяти устройства. Если количество принятых сообщений превышает емкость памяти, то должно автоматически стираться наиболее раннее принятое сообщение.

**22.7.5** Должна быть предусмотрена звуковая и световая сигнализация в месте, откуда обычно осуществляется управление судном, для индикации приема сообщений по поиску и спасанию. Сигнализация должна отключаться только вручную.

**22.7.6** Информация о районах обслуживания и видах сообщений, находящихся в памяти оборудования, не должна стираться при перерывах в подаче электропитания до 6 ч.

**22.7.7** Чувствительность приемника должна быть такой, чтобы для источника электродвижущей силой 6 мкВ коэффициент ошибок на знак был не более  $10^{-2}$ .

**22.7.8** Вывод или исключение из печати служебных групп должны находиться под контролем оператора, за исключением тех случаев, когда оборудование не должно иметь возможности исключения соответствующих навигационных и метеорологических предупреждений, информации по поиску и спасанию и отдельных специальных предупреждений, которые передаются береговой радиостанцией в зоне нахождения судна.

**22.7.9** Должно быть обеспечено получение информации о районах обслуживания

и видах сообщений, исключенных оператором из приема.

**22.7.10** В оборудовании должны храниться только те сообщения, идентификаторы которых приняты без ошибок. Сообщение считается правильно принятым, если значение ошибки на знак менее 4%.

**22.7.11** Печатающее устройство должно печатать не менее 32 знаков в строке.

**22.7.12** Устройство обработки сигналов и печатающее устройство должны обеспечивать перенос слова на следующую строку, если оно не может быть помещено полностью на строке.

Печатающее устройство должно автоматически осуществлять перевод строки после окончания выдачи на печать сообщений.

**22.7.13** Оборудование должно печатать звездочку, если знак принят с ошибкой.

**22.7.14** Если оборудование включает в себя средства, обеспечивающие автоматическую перестройку частоты приемника, то должны быть предусмотрены часы единого координированного времени с точностью хода  $+1$  с, которые должны быть связаны с перепрограммируемым запоминающим устройством, содержащим последовательность частот и расписание передач всех радиостанций, осуществляющих передачу ИБМ на КВ с использованием УБПЧ.

## 22.8 СУДОВАЯ ЗЕМНАЯ СТАНЦИЯ ИНМАРСАТ

**22.8.1** Судовая земная станция должна обеспечивать следующие категории вызовов (в режиме буквопечатающей телеграфии):

**.1** передачу и прием вызовов с приоритетом бедствия;

**.2** наблюдение за оповещением о бедствии в направлении берег – судно, включая те, которые адресованы в определенные географические районы.

**22.8.2** Судовая земная станция должна обеспечивать:

.1 передачу и прием сообщений о бедствии и безопасности (в режиме буквопечатающей телеграфии);

.2 передачу и прием радиосообщений общего назначения (в режиме буквопечатающей телеграфии или телефонии).

**22.8.9** Судовая земная станция не должна иметь каких-либо внешних органов управления, с помощью которых можно было бы изменить ее идентификационный номер.

**22.8.10** Должна быть обеспечена возможность подачи оповещения о бедствии с места, откуда обычно осуществляется управление судном, а также с любого другого места, выделенного для передачи оповещения о бедствии. Кроме того, если предусмотрено специальное помещение для осуществления радиосвязи, то в нем должны быть предусмотрены средства для подачи оповещения о бедствии. Средства подачи оповещения о бедствии должны быть такими, как этого требуется 22.1.7. Средства подачи оповещения о бедствии должны легко вводиться в работу и быть защищены от случайного использования.

Если уровень звуковых сигналов телефонного или телеграфного аппаратов при приеме сообщений о бедствии и безопасности недостаточен, то судовая земная станция должна быть оборудована дополнительным устройством сигнализации необходимого уровня звука.

**22.8.5** Должен быть предусмотрен автоматический и ручной ввод координат судна и времени их определения.

Если для обеспечения нормальной работы судовой земной станции необходимо осуществлять непрерывный ввод информации от судового навигационного или другого оборудования, то должны быть предусмотрены средства, обеспечивающие постоянную передачу такой информации в случае аварии основного и аварийного источника электрической энергии.

**22.8.6** Переход с одного источника питания на другой или любой перерыв подачи электрической энергии в течение до 60 с не должны требовать повторного вво-

да вручную оборудования в рабочий режим и приводить к потере сообщений, хранящихся в памяти.

**22.8.7** Если судовая земная станция включает в себя устройство расширенного группового вызова, то его характеристики должны соответствовать требованиям, предъявляемым к оборудованию расширенного группового вызова.

**22.8.8** Судовая земная станция должна иметь систему самоконтроля и обеспечивать автоматическое включение звукового и/или светового извещающих сигналов при:

.1 потере слежения антенны за спутником;

.2 нарушении работоспособности радиостанции;

.3 отсутствии питания или включении резервного источника.

**22.8.9** Оборудование средств спутниковой радиосвязи, кроме требований, изложенных в настоящих Правилах, должно удовлетворять техническим требованиям ИНМАРСАТ и быть типа, одобренного ИНМАРСАТ.

## **22.9 ОБЩИЕ ТРЕБОВАНИЯ К АВАРИЙНЫМ РАДИОБУЯМ (АРБ)**

**22.9.1** В дополнение к 22.1, а также применимым требованиям 22.1 ч. IV ПСВП, аварийные УКВ и спутниковые АРБ систем КОСПАС-САРСАТ и ИНМАРСАТ должны отвечать дополнительным требованиям настоящего раздела.

**22.9.2** АРБ должен автоматически включаться после свободного всплытия. Оборудование, его установка, устройства крепления и отделения должны быть надежными и работать в экстремальных судовых условиях.

**22.9.3** АРБ должен:

.1 легко приводиться в действие необученным персоналом и переноситься в спасательное средство одним человеком;

.2 быть оборудован соответствующими средствами защиты от непреднамеренного включения;

.3 иметь такую конструкцию, чтобы его электрические части были водонепроницаемыми на глубине 10 м в течение не менее 5 мин;

.4 выдерживать изменения температуры на 45°C при его погружении. Воздействие морской среды, конденсация и наличие влаги не должны влиять на рабочие характеристики радиобуя;

.5 включаться и выключаться вручную;

.6 быть оборудован средствами, указывающими на излучение сигналов;

.7 плавать в вертикальном положении при отсутствии волнения моря и иметь положительную остойчивость и достаточную плавучесть при любом состоянии моря;

.8 выдерживать сбрасывание в воду без повреждений с высоты 20 м;

.9 быть хорошо видимого желтого/оранжевого цвета и иметь покрытие корпуса или полосы из светоотражающего материала;

.10 быть снабжен плавучим линем, пригодным для использования в качестве буксира, который должен быть уложен таким образом, чтобы не запутываться в конструкциях судна при свободном всплытии АРБ;

.11 быть снабжен лампочкой светосилой 0,75 кд, автоматически включающейся в темное время суток с непродолжительным циклом включения для указания местоположения АРБ;

.12 быть устойчивым к воздействию морской воды и нефти;

.13 быть устойчивым к разрушениям при длительном воздействии солнечных лучей.

**22.9.4** АРБ должен иметь конструкцию, обеспечивающую его работоспособность при следующих условиях окружающей среды:

.1 температуре от -20° С до +55° С;

.2 обледенении;

.3 относительной скорости ветра до 50 м/с;

.4 после хранения при температуре от -30° С до +70° С.

**22.9.5** АРБ должен иметь местное ручное включение. При этом может быть предусмотрено дистанционное включение с ходового мостика, когда АРБ установлен в устройстве, обеспечивающем свободное его всплытие.

**22.9.6** На наружной стороне АРБ должна быть четко указаны:

.1 сведения об изготовителе;

.2 номер типа радиооборудования или его наименование, под которым радиооборудование прошло типовые испытания;

.3 серийный номер радиооборудования;

.4 год выпуска;

.5 род тока и напряжение питания;

.6 краткая инструкция по эксплуатации на английском и русском языках;

.7 дата истечения срока хранения аккумулятора;

.8 идентификационный номер (для спутникового АРБ системы КОСПАС-САРСАТ) или код идентификации, запрограммированный в передатчике (для спутникового АРБ системы ИНМАРСАТ).

**22.9.7** АРБ должен иметь такую конструкцию, чтобы он мог находиться в готовом к действию состоянии в течение по крайней мере года без необходимости его обслуживания.

**22.9.8** Аккумулятор, используемый в качестве источника питания АРБ, должен иметь срок хранения не менее двух лет и заменяться, если оставшийся срок его хранения составляет менее 12 месяцев. На нем должны быть указаны дата изготовления и максимальный срок ее хранения.

**22.9.9** Для периодического испытания АРБ в действии, на эквивалент антенны, может быть предусмотрена возможность подключения к нему постороннего источника питания.

**22.9.10** АРБ должен иметь такую конструкцию, чтобы отделяться и свободно всплывать при погружении на глубину до 4 м при любом угле крена или дифферента.



**22.9.11** Спутниковый АРБ не должен автоматически приводиться в действие после того, как он был вручную снят из устройства отделения.

#### **22.10 СПУТНИКОВЫЙ АВАРИЙНЫЙ РАДИОБУЙ СИСТЕМЫ КОСПАС-САРСАТ**

**22.10.1** Спутниковый АРБ должен обеспечивать передачу оповещения при бедствии на спутники, находящиеся на околополярных орбитах, и сигналов привода с помощью встроенного маяка.

**22.10.2** Должна быть обеспечена проверка АРБ без использования спутниковой системы.

**22.10.3** Источник питания должен иметь достаточную емкость для обеспечения работы спутникового АРБ в течение по крайней мере 48 ч.

**22.10.4** Сигнал оповещения при бедствии должен передаваться спутниковым АРБ на частоте 406,025 МГц классом излучения G1B. Сигнал привода должен:

**.1** передаваться на частоте 121,5 МГц классом излучения АЗХ. Несущая частота должна быть амплитудно-модулированной (минимальный коэффициент заполнения 33%) с минимальным коэффициентом модуляции 0,85. Излучаемый сигнал должен состоять из амплитудно-модулированной несущей частоты; при этом модулирующая тональная частота должна плавно изменяться снизу вверх или сверху вниз на 700 Гц между 1600 и 300 Гц от двух до четырех раз в секунду;

**.2** иметь непрерывный рабочий цикл, который может быть прерван не более, чем на 2 с для передачи сигнала на частоте 406,025 МГц.

**22.10.5** В спутниковый АРБ должны быть включены устройства для хранения неизменяемой части сообщения о бедствии с использованием энергонезависимой памяти.

**22.10.6** Частью всех сообщений АРБ должны быть шесть цифр идентификатора судовой станции.

#### **22.11 СПУТНИКОВЫЙ АВАРИЙНЫЙ РАДИОБУЙ СИСТЕМЫ ИНМАРСАТ**

**22.11.1** Спутниковый АРБ должен обеспечивать передачу оповещения при бедствии на геостационарный спутник.

**22.11.2** АРБ должен:

**.1** непрерывно обеспечиваться данными о местоположении судна для автоматического ввода в сообщение о бедствии при включении;

**.2** быть оборудован радиолокационным ответчиком для поиска и спасания, если не предусмотрены встроенные устройства автоматического обновления данных о местоположении после включения;

**.3** обеспечивать проверку без использования спутниковой системы для определения работоспособности АРБ.

**22.11.3** Источник питания должен иметь достаточную емкость для обеспечения работы передатчика оповещения в течение 4 ч. Если предусмотрены встроенные устройства для автоматического обновления данных о местоположении и другие устройства (радиолокационный ответчик и проблесковый огонь), то должна быть обеспечена их работа по крайней мере в течение 48 ч.

**22.11.4** Любое соединение с АРБ (например, с целью ввода данных или подачи питания) должно быть коррозионно-стойким и защищенным от случайного отсоединения.

**22.11.5** Спутниковый АРБ — указатель местоположения должен включать устройства для передачи в полосе частот 1644,3 — 1644,5 МГц и после полного введения космического сегмента ИНМАРСАТ второго поколения — только в полосе частот 1645,5 — 1646,5 МГц. Кроме того, оповещение при бедствии спутникового АРБ может передаваться последовательно в полосе частот 1644,3 — 1644,5 МГц и в полосе частот 1645,5 — 1646,5 МГц. После полного введения космического сегмента ИНМАРСАТ второго поколения передача должна быть ограничена только полосой частот 1645,5 — 1646,5 МГц.

**22.11.6** Частью всех сообщений АРБ должен быть идентификатор судовой станции.

### **22.12 АВАРИЙНЫЙ УКВ-РАДИОБУЙ – УКАЗАТЕЛЬ МЕСТОПОЛОЖЕНИЯ**

**22.12.1** АРБ должен обеспечивать передачу УКВ-оповещения при бедствии. Конструктивно допускается совмещение в одном блоке с АРБ радиолокационного ответчика (РЛО), работающего на частоте 9 ГГц. РЛО должен соответствовать требованиям к радиолокационным ответчикам спасательных средств.

**22.12.2** АРБ должен обеспечивать проверку на борту судна без излучения сигнала оповещения.

**22.12.3** Источник питания должен иметь достаточную емкость для обеспечения работы УКВ АРБ в течение по крайней мере 48 ч.

**22.12.4** АРБ должен удовлетворять следующим требованиям:

**.1** сигналы оповещения при бедствии в системе ЦИВ должны передаваться на частоте 156,525 МГц, используя класс излучения G2B;

**.2** относительная стабильность частоты не должна превышать  $10^{-5}$ ;

**.3** ширина полосы должна быть менее 16 кГц;

**.4** выходная мощность должна быть по крайней мере 100 мВт;

**.5** излучение должно быть вертикально поляризованным;

**.6** должна быть использована частотная модуляция с предварительной коррекцией характеристик 6 дБ на октаву (фазовая модуляция) с модулированием поднесущей частоты;

**.7** должна быть использована поднесущая частота 1700 Гц с частотами модуляции 1300 и 2100 Гц;

**.8** отклонение по частоте 1300 и 2100 Гц должно находиться в пределах  $\pm 10$  Гц;

**.9** скорость модуляции должна составлять 1200 Бод;

**.10** индекс модуляции должен составлять  $2,0 \pm 10\%$ .

**22.12.5** Формат ЦИВ и последовательность передачи сообщения должны соответствовать установленным стандартам.

### **22.13 РАДИОЛОКАЦИОННЫЙ ОТВЕТЧИК (СУДОВОЙ И СПАСАТЕЛЬНЫХ СРЕДСТВ)**

**22.13.1** Радиолокационный ответчик должен обеспечивать определение местоположения объектов, терпящих бедствие, путем передачи сигналов, которые на экранах радиолокационных станций будут представлены серией точек, расположенных на равном расстоянии друг от друга.

**22.13.2** Радиолокационный ответчик должен отвечать требованиям 22.9.3.1–22.9.3.4, 22.9.3.8–22.9.3.10, 22.9.3.12, 22.9.3.13, а также:

**.1** быть оборудован визуальными и/или звуковыми средствами для определения нормальной работы, а также предупреждения терпящих бедствие о том, что радиолокационный ответчик запускается радиолокационной станцией;

**.2** обеспечивать ручное включение и выключение. Могут быть предусмотрены средства автоматического включения. Если на судне проводится испытание с использованием радиолокационной станции, работающей на частоте 9 ГГц, работа радиолокационного ответчика должна быть ограничена до нескольких секунд, чтобы избежать помех другим судовым и авиационным радиолокационным станциям и чрезмерного расхода энергии источников питания;

**.3** обеспечивать индикацию в режиме готовности;

**.4** обладать плавучестью, если он не является составной частью плавучего спасательного средства;

**.5** иметь гладкую наружную поверхность для предотвращения повреждения плавучего спасательного средства.

**22.13.3** Радиолокационный ответчик должен иметь конструкцию, обеспечивающую работоспособность при температуре от  $-20$  до  $+55^{\circ}\text{C}$ . Он не должен повреждаться во время хранения при температурах от  $-30$  до  $+65^{\circ}\text{C}$ .

**22.13.4** Высота установленной антенны ответчика должна быть, по крайней мере, на 1 м выше уровня моря.

**22.13.5** Диаграмма направленности антенны в вертикальной плоскости и гидродинамические характеристики радиолокационного ответчика должны обеспечивать их реакцию на облучение поисковыми радиолокационными станциями в условиях сильного волнения моря. Диаграмма направленности антенны в горизонтальной плоскости должна быть в максимальной степени ненаправленной. Для передачи и приема должна использоваться антенна с горизонтальной поляризацией.

**22.13.6** Радиолокационный ответчик должен нормально работать на расстоянии, по крайней мере, 5 морских миль при запросе радиолокационной станции, антенна которой установлена на высоте 15 м. Радиолокационный ответчик должен также нормально работать на расстоянии не менее 30 морских миль при запросе авиационной радиолокационной станции с мощностью импульса не менее 10 кВт, установленной на борту летательного аппарата, находящегося на высоте 1000 м.

**22.13.7** На радиолокационный ответчик должна быть нанесена информация в объеме 22.9.6 (кроме 22.9.6.5) с учетом 22.9.8.

#### **22.14 УСТРОЙСТВА ОТДЕЛЕНИЯ И ВКЛЮЧЕНИЯ СВОБОДНО ВСПЛЫВАЮЩЕГО АВАРИЙНОГО РАДИООБОРУДОВАНИЯ**

**22.14.1** Устройства отделения и включения свободно всплывающего аварийного радиооборудования должны обеспечивать автоматическое его отделение от тонущего судна и автоматического включения.

**22.14.2** Устройство должно:

**.1** иметь такую конструкцию, чтобы механизм отделения срабатывал до достижения глубины 4 м при любой ориентации судна;

**.2** сохранять работоспособность в диапазоне температур от  $-30^{\circ}\text{C}$  до  $+65^{\circ}\text{C}$ ;

**.3** быть изготовлено из коррозионно-стойких совместимых материалов так, чтобы предотвратить разрушение, которое может вызвать любое нарушение работы

аппаратуры. Не допускается гальванизация или другие виды металлического покрытия частей устройства отделения;

**.4** быть изготовлено так, чтобы не происходило отделение при накрытии устройства волной;

**.5** не подвергаться воздействию пресной и морской воды и нефти, или длительному воздействию солнечных лучей;

**.6** быть способным обеспечивать нормальную работу после воздействия ударов, вибрации и других экстремальных условий окружающей среды, обычно имеющих место на верхней палубе судов;

**.7** в случаях, когда судно находится в районах, где может произойти обледенение, иметь такую конструкцию, которая до минимума сводит образование льда и предотвращает его влияние на отделение радиооборудования, насколько это практически возможно;

**.8** быть установлено таким образом, чтобы радиооборудование после отделения не задерживалось конструкциями тонущего судна;

**.9** иметь табличку с четкой инструкцией по ручному отделению.

**22.14.3** Для радиооборудования, требующего наличия внешнего источника питания или ввода данных, или того и другого, устройства соединения не должны препятствовать отделению или включению радиоаппаратуры.

**22.14.4** Должна быть предусмотрена проверка работоспособности автоматического устройства отделения с помощью простого метода без включения радиооборудования.

**22.14.5** Должна быть предусмотрена возможность ручного отделения свободно всплывающего радиооборудования от механизма отделения.

**22.14.6** На наружной стороне устройства отделения и включения свободно всплывающего аварийного радиооборудования должен быть указан очередной срок их проверки или замены.

## В–НАВИГАЦИОННОЕ ОБОРУДОВАНИЕ

### 23 ОБЩИЕ ПОЛОЖЕНИЯ

#### 23.1 ОБЩИЕ ТРЕБОВАНИЯ

**23.1.1** Настоящий раздел Правил содержит нормы навигационного оборудования и технические требования, предъявляемые к нему.

**23.1.2** Требования настоящего раздела по комплектации навигационным оборудованием распространяются на проектируемые и строящиеся суда, а также на суда, находящиеся в эксплуатации.

**23.1.3** Навигационное оборудование судов, совершающих международные рейсы, должно иметь Свидетельство об одобрении типа судовой аппаратуры, выданного Морской администрацией России и сертификат признанного классификационного общества. На судах, не совершающих международные рейсы, навигационное оборудование, в том числе установленное на судне сверх предписанной в 23.2 нормы по усмотрению судовладельца в целях повышения безопасности плавания, должно иметь Допуск и сертификат Речного Регистра.

**23.1.4** Размещение навигационного оборудования, предусмотренного настоящими Правилами, должно осуществляться в соответствии с разд. 24 ч. IV ПСВП.

**23.1.5** Кроме требований, изложенных в разд. 25 настоящих ПССП, навигационное оборудование должно удовлетворять также требованиям разд. 25 ч. IV ПСВП.

**23.1.6** Система отображения электронных навигационных карт и информации должна хранить и иметь возможность воспроизвести определенный минимум элементов, требуемых для восстановления пройденного маршрута и проверки официальной базы данных, которая использовалась за последние 12 ч плавания. С интервалом времени не более 1 мин. должна записываться следующая информация:

.1 пройденный путь судна: время, координаты места, курс и скорость;

.2 сведения об использованных официальных данных: источник для создания электронной навигационной карты, номер издания, дата выпуска, имя ячейки и история корректуры.

#### 23.2 НОРМЫ НАВИГАЦИОННОГО ОБОРУДОВАНИЯ

**23.2.1** Самоходные суда смешанного плавания должны быть оснащены навигационным оборудованием в соответствии с табл. 23.2.1.

**23.2.2** Средство автоматической радиолокационной прокладки (САРП-ARPA), указатели скорости поворота, системы управления курсом или по заданному пути, устройства для измерения и индикации скорости и пройденного расстояния относительно грунта в прямом и поперечном направлениях устанавливаются по усмотрению судовладельца.

Таблица 23.2.1

Наименование оборудования	Валовая вместимость судов					Примечания
	Менее 150 (все суда)	150 и более	300 и более <sup>1</sup>	500 и более	3000 и более	
1 Компас магнитный основной <sup>2</sup>	1	1	1	1	1	В комплект компаса должен входить пелорус или пеленгаторное устройство, обеспечивающее взятие пеленгов по горизонту в 360° и независимое от любого источника электрической энергии
2 Компас магнитный запасной	—	1	1	1	1	Должен быть взаимозаменяемым с основным магнитным компасом
3 Устройство дистанционной передачи магнитного курса	—	—	1 <sup>3</sup>	—	—	Может быть установлено устройство передачи истинного курса <sup>3</sup>
4 Радиолокационная станция <sup>5</sup>	—	—	1	1	2 <sup>4</sup>	См. 25.4.1
5 Средство электронной прокладки (СЭП) <sup>6</sup>	—	—	1	—	—	
6 Средство автосопровождения (САС) <sup>6</sup>	—	—	—	1	2	
7 Приемник ГНСС или наземных РНС (ЛОРАН-С, ДЕКА, ЧАЙКА) с учетом района плавания	1	1	1	1	1	Текущие координаты судна должны определяться автоматически
8 Электронная картографическая навигационно-информационная система (ЭКНИС) <sup>7</sup>	1	1	1	1	1	Должны быть предусмотрены средства дублирования
9 Система для приема звуковых сигналов	1	1	1	1	1	Требуется на судах с закрытым ходовым мостиком и на судах, управляемых одним вахтенным на мостике (ОВНМ)
10 Эхолот	—	—	1	1	1	
11 Лаг	—	—	1	1	1	

Окончание табл. 23.2.1

Наименование оборудования	Валовая вместимость судов					Примечания
	Менее 150 (все суда)	150 и более	300 и более <sup>1</sup>	500 и более	3000 и более	
12 Судовой транспондер автоматической идентификационной (информационной) системы (АИС) <sup>8</sup>	—	—	1	1	1	
13 Гирокомпас <sup>9</sup>	—	—	—	1	1	В комплект гирокомпаса должен входить репитер (репитеры), обеспечивающие взятие пеленгов по дуге горизонта в 360°
14 Регистратор данных рейса <sup>10</sup>	—	—	—	—	1	
15 Секстан навигационный	—	—	1	1	1	
16 Хронометр	—	—	—	1	1	На пассажирских судах и судах специального назначения валовой вместимостью более 300 требуется два хронометра

<sup>1</sup> Распространяется также на пассажирские суда, независимо от размера.  
<sup>2</sup> Или другое средство, независимое от любого источника энергии, чтобы определять курс и представлять его показания на основной пост управления рулем.  
<sup>3</sup> Не требуется, если на судне установлен гирокомпас, обеспечивающий передачу информации о курсе на оборудование, предусмотренное п.п. 4, 5, 6, 8 и 12 настоящей таблицы.  
<sup>4</sup> Одна радиолокационная станция должна работать в диапазоне 9 ГГц (3 см). Станции должны работать независимо друг от друга.  
<sup>5</sup> Минимальный эффективный диаметр экрана радиолокационного изображения индикатора РЛС должен быть не менее 180 мм — для судов валовой вместимостью менее 1000; 250 мм — для судов валовой вместимостью 1000 и более.  
<sup>6</sup> СЭП и САС не требуются, если устанавливается средство радиолокационной прокладки (САРП).  
<sup>7</sup> Не требуется при наличии на судне откорректированных бумажных морских навигационных карт, для выполнения предварительной и исполнительной прокладок на протяжении всего предполагаемого рейса.  
<sup>8</sup> Не требуется на грузовых судах, не совершающих международные рейсы.  
<sup>9</sup> Должна обеспечиваться передача информации о курсе в оборудование, предусмотренное п.п. 4, 5, 6, 8 и 12 настоящей таблицы. Визуальная информация о курсе на аварийном посту, если таковой имеется, должна обеспечиваться репитером гирокомпаса.  
<sup>10</sup> Пассажирские суда, независимо от размера, должны быть оборудованы регистратором данных рейса.

**23.2.3** Все суда валовой вместимостью 300 и более, совершающие международные рейсы, и грузовые суда валовой вместимостью 500 и более, не совершающие международные рейсы, а также пассажирские суда независимо от размера, должны быть оборудованы автоматической иден-

тификационной (информационной) системой (АИС) в следующие сроки:

**.1** суда, построенные 1 июля 2002 г. и после этой даты;

**.2** суда, совершающие международные рейсы, построенные до 1 июля 2002 г.;

пассажирские суда — не позднее 1 июля 2003 г.;

танкеры — не позднее первого ежегодного освидетельствования после 1 июля 2003 г.;

суда, иные, чем пассажирские суда и танкеры, валовой вместимостью 3000 и более, но менее 10000 — не позднее 1 июля 2006 г.;

суда, иные, чем пассажирские суда и танкеры, валовой вместимостью 300 и более, но менее 3000 — не позднее 1 июля 2007 г.;

.3 суда, не совершающие международные рейсы, построенные до 1 июля 2002 г., — не позднее 1 июля 2008 г.

АИС может не устанавливаться, если:

судно будет выведено из эксплуатации в течение двух лет после срока, оговоренного в п. .2;

судно совершает местные рейсы и эксплуатируется в районах, где плотность судопотока не требует установки АИС.

## 25 ТРЕБОВАНИЯ К НАВИГАЦИОННОМУ ОБОРУДОВАНИЮ

### 25.1 ОБЩИЕ ТРЕБОВАНИЯ К ПРИЕМОИНДИКАТОРАМ СИСТЕМ РАДИОНАВИГАЦИИ «ДЕККА», «ЛОРАН-С» И «ЧАЙКА»

**25.1.1** Приемники систем радионавигации должны удовлетворять требованиям 22.1 ч. IV ПСВП, а также:

**.1** вход приемника должен быть защищен в соответствии с 21.3.10 ч. IV ПСВП.

**.2** должна быть предусмотрена возможность:

проверки работоспособности приемника с помощью встроенной системы контроля;

сопряжения приемника с навигационными приборами и автоматизированным навигационным комплексом, при этом вывод данных должен осуществляться в соответствии с форматом Международного стандарта сопряжения для радио- и навигационного оборудования.

**25.1.2** Допускается применение комбинированных приемников.

### 25.2 ТРЕБОВАНИЯ К ПРИЕМОИНДИКАТОРУ ФАЗОВОЙ СИСТЕМЫ «ДЕККА»

**25.2.1** Приемник фазовой системы средней дальности «Декка» предназначен для использования в навигационных целях на судах, скорость которых не превышает 90 км/час (50 уз).

**25.2.2** Диапазон рабочих частот приемника должен находиться в полосах 70 – 72 кГц, 84 – 86 кГц, 112 – 115 кГц, 126 – 129 кГц с обеспечением

избирательности частот, отстоящих на 180 Гц друг от друга.

**25.2.3** Приемник должен обеспечивать прием и обработку сигналов со следующими характеристиками:

уровень сигнала – от 25 до 25 мВ/м (28 – 88 дБ/мкВ/м);

относительное изменение уровня сигнала – не менее 40 дБ;

минимальное отношение сигнал/шум – 20 дБ в полосе шума 20 Гц.

**25.2.4** Должна быть предусмотрена работа приемника по смежным цепочкам.

**25.2.5** Приемник должен обеспечивать нормальную работу в пределах определенной рабочей зоны при наличии других сигналов, находящихся за пределами полосы частот, указанных в 25.2.2 и имеющих напряженность поля, не превышающую:

80 дБ/мкВ/м при отстройке на 1 кГц ниже и выше для каждой полосы частот;

100 дБ/мкВ/м при отстройке на 5 кГц ниже и выше для каждой полосы частот;

120 дБ/мкВ/м при отстройке на 15 кГц ниже и выше для каждой полосы частот;

140 дБ/мкВ/м при отстройке на 35 кГц ниже и выше для каждой полосы частот.

**25.2.6** Инструментальные погрешности приемника при определении линий положения (ЛП) в зоне уверенного приема сигналов цепочки «Декка» не должны превышать:

на неподвижном судне –  $\pm 0,05$ ,  $\pm 0,07$ ,  $\pm 0,08$  точной дорожки соответственно для зеленой, красной и фиолетовой ЛП;



на судне, следующем постоянным курсом со скоростью не более 50 уз,  $\pm 0,15$ ,  $\pm 0,20$ ,  $\pm 0,25$  точной дорожки соответственно для зеленой, красной и фиолетовой ЛП.

**25.2.7** Индикаторные устройства должны обеспечивать считывание показаний с точностью 0,01 фазового цикла по точной сети и 0,1 фазового цикла по грубой сети.

**25.2.8** В приемоиндикаторе должна быть предусмотрена возможность преобразования результатов измерений ЛП в географические координаты.

Обработка не должна вносить дополнительной погрешности более 0,01 точной дорожки для любой пары станций. Преобразование ЛП в географические координаты должно основываться на Всемирной геодезической системе координат WGS-72.

**25.2.9** Может быть обеспечена возможность преобразования координат, вычисленных в системе WGS-72, в систему координат используемой навигационной карты. В этом случае должна быть обеспечена однозначная индикация используемой системы и значения поправки преобразования.

**25.2.10** Может быть также обеспечена возможность ручного ввода поправок для получения скорректированной информации о ЛП или географических координатах. При этом должна быть обеспечена однозначная индикация о работе в режиме ввода поправок, а также о значении введенных поправок. Поправки должны сниматься автоматически при смене номера цепочки.

**25.2.11** Информация о месте должна представляться:

посредством зеленой, красной, фиолетовой ЛП одновременно с обозначением номера цепочки, буквы зоны для каждой ЛП, полным отсчетом номера точной дорожки. Должен также отображаться номер точной дорожки, определяемый посредством приема посылки четырехчастотного сигнала для устранения многозначности фазовых измерений, и/или

посредством представления географических координат в виде градусов, минут и

сотых долей минуты с указанием северной и южной широты, восточной и западной долготы. Должна быть предусмотрена возможность первоначального ввода приблизительных значений широты и долготы места.

**25.2.12** Для цифровых дисплеев должна быть предусмотрена возможность проверки всех сегментов, формирующих каждую букву и цифру. В ходе проверки работа приемника не должна прерываться.

**25.2.13** Должна быть предусмотрена предупредительная сигнализация:

об отсутствии сигналов выбранной цепочки, пригодных для использования;

о перерывах в питании с целью оповещения о необходимости проверить показания приемоиндикатора.

**25.2.14** Приемоиндикатор должен обеспечивать выполнение указанных требований через 15 мин после включения.

### 25.3 ТРЕБОВАНИЯ К ПРИЕМОИНДИКАТОРУ ИМПУЛЬСНО-ФАЗОВЫХ СИСТЕМ «ЛОРАН-С» И «ЧАЙКА»

**25.3.1** Приемоиндикатор импульсно-фазовой системы «Лоран-С» и «Чайка» предназначен для использования в навигационных целях на судах, скорость которых не превышает 65 км/час (35 уз) и должен удовлетворять следующим эксплуатационно-техническим требованиям:

**.1** частота настройки – 100 кГц с обеспечением полосы пропускания спектра в пределах 90 – 110 кГц;

**.2** точность расчета разностей времени, которые используются для вычисления координат, должна быть не хуже 0,3 мкс при следующих условиях работы:

изменении напряженности поля сигналов от 17,8 мкВ/м до 316 мкВ/м (25–100 дБ/мкВ/м);

изменении динамического диапазона уровней сигналов, которые используются для определения координат, от 0 до 60 дБ;

рассогласовании огибающей и фазы сигнала в пределах  $\pm 2,4$  мкс;

минимальном соотношении сигнал/шум, равном 10 дБ, при поиске сиг-

налов и изменении уровня шумов в диапазоне от 4 мкВ/м до 5,6 мВ/м (12–75 дБ/мкВ/м);

.3 приемоиндикатор должен отвечать настоящим требованиям при:

наличии двух помех, близких к синхронным и расположенных близко к полосе пропускания, для соотношения сигнал/помеха 0 дБ;

наличии источника помех и соотношении сигнал/помеха, равном 60 дБ, относительно самого слабого сигнала системы «Лоран-С» или «Чайка» (17,8 мкВ/м). Помеха должна быть модулирована по амплитуде на 30% с частотой модуляции 1000 Гц. Частота помехи должна лежать за пределами полосы 50–200 кГц;

наличии перекрестной помехи, уровень которой равен самому сильному используемому сигналу.

**25.3.2** Приемоиндикатор должен различать сигналы поверхностных и пространственных радиоволн и осуществлять синхронизацию при наличии помехи от пространственной волны, принимаемой с задержкой от 37,5 до 60 мкс и напряженностью поля от 12 до 26 дБ соответственно. Задержки приема и напряженности поля должны измеряться относительно сигнала на земной волне.

**25.3.3** Максимальное время синхронизации не должно превышать 7,5 мин при условиях, указанных в 25.3.1, 25.3.2., а суммарная погрешность должна быть не более 0,45 мкс.

**25.3.4** Приемоиндикатор должен обеспечивать:

идентификацию пары станций, между которыми измерены разности времени;

синхронизацию в пределах периодов повторения импульсов 40000–100000 мкс с дискретностью 10 мкс;

отображение по крайней мере шести цифр и возможность снятия отсчета до 0,1 мкс по каждой выбранной паре станций;

последовательную или одновременную индикацию, как минимум, двух отсчетов разности времени, выбираемых оператором;

сигнализацию о работе режима ручного ввода поправок для коррекции координат места. Поправки должны индексироваться со своим знаком полярности;

сигнализацию о том, что координаты скорректированы, если предусмотрена возможность ввода поправок на отличие скорости распространения радиоволн от скорости, принятой для расчета линий положения;

отображение географических координат в виде градусов, минут, десятых и сотых долей минуты с указанием северной и южной широты, восточной и западной долготы. Градусы широты должны отображаться двумя цифрами, а долготы — тремя;

возможность подавления внеполосных помех не менее чем от четырех станций;

ручной ввод исходных данных.

**25.3.5** Должна быть предусмотрена возможность:

отмены оператором автоматического режима выбора номера цепочки или ведомой станции;

ручного выбора ведомых станций для синхронизации и слежения за их сигналами.

**25.3.6** Преобразования результатов измерений линий положения в географические координаты должны быть основаны на системе координат WGS-84. Дополнительные погрешности за счет преобразования не должны превышать эквивалентную погрешность измерения разности времени 0,1 мкс.

**25.3.7** Может быть предусмотрена возможность преобразования координат, вычисленных в системе WGS-84, в систему координат используемой навигационной карты. В этом случае на дисплее должен индексироваться режим преобразования координат с указанием системы, в которой указываются координаты местоположения.

**25.3.8** Должна быть предусмотрена предупредительная сигнализация о:

потере сигнала;

мерцании любой из используемых станций;

обнаружении ошибки опознавания периода высокочастотного колебания.

**25.3.9** Приемоиндикатор должен обеспечивать выполнение указанных требований через промежуток времени, не превышающий 7,5 мин после включения.

#### 25.4 РАДИОЛОКАЦИОННЫЕ СТАНЦИИ (РЛС)

**25.4.1** На судах валовой вместимостью 300 и более, а также на всех пассажирских судах в дополнение к РЛС, требующейся при плавании на внутренних водных путях, должна быть предусмотрена дополнительная РЛС, отвечающая требованиям 25.4.2 – 25.4.24. Допускается оснащение судна одной РЛС, если она отвечает требованиям 24.1, 24.2, 25.1 и 25.2 ч. IV ПСВП, а также 25.4.2 – 25.4.24 настоящей главы и имеет эффективный рабочий диаметр экрана не менее 250 мм.

**25.4.2** На индикаторе РЛС, установленной на судне при высоте антенн 15 м над уровнем моря, должно быть обеспечено получение четкого изображения различных объектов на расстояниях, указанных в табл. 25.4.2.

Таблица 25.4.2

Объект и размеры	Расстояние до объекта, миль
Берег высотой 60 м	20
Берег высотой 6 м	7
Судно валовой вместимостью 5000	7
Судно валовой вместимостью 20	2
Буй с отражающей поверхностью 10 м <sup>2</sup>	2

**25.4.3** Основные эксплуатационные параметры РЛС, установленной на судне при высоте антенны 15 м над уровнем моря, должны быть не хуже приведенных в табл. 25.4.3.

**25.4.4** РЛС с функцией отображения дополнительной графической информации (символов целей, векторов, навигационной информации) должна иметь орган управления для удаления этой информации с экрана.

Таблица 25.4.3

Основные эксплуатационные параметры	Значение
Минимальная дальность обнаружения, м	50
Разрешающая способность по азимуту на шкале дальности 1,5 мили для двух одинаковых судов длиной до 10 м, расположенных на одинаковой дальности в пределах 0,75-1,5 мили, град	2,5
Разрешающая способность по расстоянию на шкале дальности 1,5 мили для двух одинаковых судов длиной до 10 м, расположенных на линии одного направления на дальности 0,75 – 1,5 мили, м	40
Точность измерений по азимуту за пределами 0,75 мили от судна, град	±1
Точность измерения расстояний за пределами 0,75 мили от судна относительно максимального значения диапазона установленной шкалы дальности, %	±1,5
Точность указания курса, град	±1

**25.4.5** Индикатор должен обеспечивать следующий набор шкал дальности: 0,25; 0,5; 0,75; 1,5; 3; 6; 12 и 24 мили. Нулевым отсчетом шкалы дальности должно быть собственное судно, при этом отсчет должен быть линейным.

На каждой шкале дальности должно быть не менее двух и не более шести неподвижных колец дальности. Если предусмотрена возможность смещения начала развертки, должны обеспечиваться дополнительные кольца дальности при тех же интервалах между кольцами.

Должно быть предусмотрено подвижное кольцо дальности с цифровым отсчетом. Место для индикации этого отсчета не должно использоваться для отображения других данных.

Для отсчета дальностей менее 1 мили должен отображаться один ноль перед пятой десятичной дробью.

Неподвижные и подвижные кольца дальности должны обеспечивать измерение дальности до объекта с погрешностью, не превышающей 1% от максимального значения используемой шкалы или 30 м, в

зависимости от того, что больше. Точность измерения дальности должна сохраняться и в случае смещения начала развертки.

Ширина отметки неподвижных колец дальности не должна превышать допустимую ширину отметки курса.

Возможность измерения дальности с помощью подвижного кольца дальности должна обеспечиваться в течение 5 с. Расстояние, измеряемое подвижным кольцом дальности, не должно автоматически изменяться при переключении шкалы дальности.

**25.4.6** Должен быть предусмотрен электронный визир направлений (ЭВН) с цифровым отсчетом, отвечающий следующим требованиям:

ЭВН должен обеспечивать определение направления на любой объект, отметка которого появляется на экране, в течение 5 с с погрешностью не более  $\pm 1^\circ$ ;

отметка ЭВН должна четко отличаться от отметки курса, при этом ширина отметки ЭВН не должна превышать допустимую ширину отметки курса;

должна быть предусмотрена возможность изменения яркости ЭВН до полного его снятия с экрана индикатора. Эта регулировка может быть независимой или объединенной с регулировкой яркости других элементов изображения;

в обоих направлениях должно обеспечиваться плавное или дискретное, с шагом не более  $0,2^\circ$ , вращение электронного визира направлений;

должно обеспечиваться отображение, как минимум, двух независимых параллельных индексных линий;

должна обеспечиваться возможность смещения начала электронного визира направлений от положения своего судна в любую требуемую точку площади эффективного диаметра экрана, при этом должна обеспечиваться возможность быстрого возврата начала электронного визира направлений в положение собственного судна;

должна обеспечиваться отображение точки пересечения подвижного кольца дальности и линии электронного визира направлений;

органы управления электронным визиром направлений и подвижным кольцом дальности должны располагаться на панели управления, соответственно, с левой и правой стороны.

**25.4.7** Направление движения судна должно отображаться на экране электронной отметкой курса. Погрешность этой отметки должна быть не более  $\pm 1^\circ$ . Ширина отметки курса должна быть не более  $0,5^\circ$ .

**25.4.8** РЛС должна быть снабжена устройством, позволяющим снизить мощность ее излучения во время работы.

**25.4.9** В РЛС, предназначенной для работы в режиме истинного движения, скорость движения судна должна вводиться как от лага, так и вручную с коррекцией сноса.

**25.4.10** При установке двух РЛС может быть предусмотрено устройство, позволяющее коммутацию приборов станций. Выход из строя этого устройства не должно влиять на их работоспособность.

**25.4.11** В РЛС должно быть предусмотрено непрерывное и автоматическое вращение антенны по часовой стрелке в пределах  $360^\circ$  по азимуту. Частота вращения антенны должна быть не менее 20 об/мин. Антенна должна быть работоспособна при относительной скорости ветра до 100 уз.

**25.4.12** Погрешность согласования азимутальной стабилизации с гирокомпасом должна быть в пределах  $0,5^\circ$  при скорости вращения датчика гирокомпаса 2 об/мин.

Должна быть обеспечена возможность работы РЛС в режиме ориентации изображения по курсу без азимутальной стабилизации.

Переход от одного режима азимутальной стабилизации изображения к другому с достижением требуемой точности должен обеспечиваться в течение 5 с.

**25.4.13** В пределах площади эффективного диаметра экрана должна отображаться только информация, необходимая для обеспечения безопасности плавания или предупреждения столкновений и непо-

средственно связанная с изображением целей (идентификаторы, векторы).

**25.4.14** Допускается применение цветного экрана индикатора РЛС, при этом радиолокационные цели должны отображаться одним цветом, независимо от уровня отраженного сигнала. Отображение дополнительной информации допускается различными цветами.

**25.4.15** На экране индикатора РЛС могут быть отображены выбранные объекты системной электронной навигационной карты (СЭНК), при этом недопустимо затенение и ухудшение основного радиолокационного изображения. Отображаемая информация СЭНК должна включать в себя, по крайней мере, следующие объекты:

- береговую линию;
- безопасную изобату собственного судна;
- навигационные опасности;
- береговые и плавучие средства навигационного ограждения.

Должна обеспечиваться возможность изменения степени загрузки экрана.

**25.4.16** С целью отображения выбранной информации СЭНК должно быть обеспечено выполнение следующих требований:

представление информации в общей опорной и координатной системе;

отображение радиолокационной и картографической информации в пределах всей площади эффективного диаметра экрана индикатора РЛС;

возможность простого ручного согласования расхождений между радиолокационным и картографическим изображением, при этом индикация о выполненной операции ручного согласования должна четко отображаться в течение всего периода его использования;

приоритет радиолокационного изображения;

одинаковый режим стабилизации радиолокационного изображения, векторов САРП и информации СЭНК, при этом режим стабилизации должен четко индцироваться;

независимость информации РЛС/САРП и СЭНК:

информация СЭНК не должна оказывать неблагоприятного воздействия на радиолокационное изображение;

информация РЛС/САРП и информация СЭНК должны быть четко различимы;

нарушения в отображении одной из составляющих информации не должны влиять на выполнение функций других составляющих.

**25.4.17** РЛС должна обеспечивать обнаружение и отображение сигналов радиолокационных маяков, а РЛС, работающие в диапазоне 3 см, должны иметь горизонтальную поляризацию излучаемых радиоволн и обеспечивать обнаружение и отображение сигналов радиолокационных спасательных ответчиков. Использование других видов поляризации допускается при условии обеспечения соответствующей индикации о виде используемой поляризации.

Должна быть обеспечена возможность отключения устройств обработки сигналов, которые способны исключить отображение на экране РЛС сигналов радиолокационных маяков или радиолокационных спасательных ответчиков.

**25.4.18** В РЛС должны быть предусмотрены два режима стабилизации изображения и графической информации: относительно воды и относительно грунта. При этом должны выполняться следующие требования:

лаг и датчики скорости, обеспечивающие ее ввод в РЛС, должны иметь возможность определения скорости судна относительно воды при движении судна передним и задним ходом;

лаг или электронная система точного местоопределения, обеспечивающие ввод в РЛС скорости относительно грунта, должны обеспечивать определение двух составляющих скорости в продольном и поперечном направлениях относительно диаметральной плоскости судна. Допускается в качестве информации о скорости судна относительно грунта использовать данные радиолокационного сопровождения неподвижных целей;

используемый режим стабилизации изображения и тип вводимой скорости

должны четко указываться на экране индикатора РЛС;

должна предусматриваться возможность ручного ввода скорости судна в пределах от 0 до 30 уз с шагом не более 0,2 уз;

должна обеспечиваться ручная коррекция сноса и дрейфа.

**25.4.19** РЛС должна обеспечивать индикацию сообщений об отсутствии любого из входных сигналов от внешних датчиков. РЛС должна также дублировать любые аварийно-предупредительные сигналы или сообщения о качестве входной информации от всех внешних датчиков и о выявленных причинах недостоверности представляемой информации.

**25.4.20** Должны быть предусмотрены отдельные органы управления РЛС, обеспечивающие возможность немедленного выполнения следующих функций:

- включение и выключение;
- регулировка яркости изображения;
- подстройка частоты, при наличии ручной подстройки (РПЧ);
- выбор шкалы дальности;
- регулировка ослабления изображения помех, отраженных от осадков и морских волн;
- работа с электронным визиром направлений;
- регулировка яркости панели управления;
- регулировка коэффициента усиления приемника;
- установка режима отображения (ориентация, стабилизация, режим движения);
- работа с подвижным кольцом дальности.

Регулировка должна обеспечиваться линейно или дискретно (с малым шагом):

Должна быть предусмотрена соответствующая индикация об использовании регулировок.

**25.4.21** РЛС должна обеспечивать возможность воспроизведения на экране индикатора следов радиолокационных целей (предыдущих положений целей в виде синтезированного послесвечения).

Следы радиолокационных целей могут отображать истинное или относительное перемещение целей, при этом изображение следов истинных перемещений целей может быть стабилизировано относительно воды или относительно грунта. Изображение следов радиолокационных целей должно четко отличаться от изображения целей.

**25.4.22** РЛС должна быть снабжена одним из следующих средств ведения радиолокационной прокладки: средством электронной прокладки (в дальнейшем СЭП) или средством автосопровождения (в дальнейшем САС).

**25.4.23** СЭП должно обеспечивать возможность ведения ручной прокладки на судах, оборудованных гирокомпасами, и отвечать следующим требованиям:

СЭП должно обеспечивать возможность прокладки на экране индикатора РЛС не менее 10 целей с относительными скоростями движения до 75 уз с использованием шкал дальности 3, 6 и 12 миль. При этом прокладка должна продолжаться при переключении шкал дальности. Допускается ведение прокладки на других шкалах дальности;

должна обеспечиваться возможность выбора допустимых значений дистанции и времени кратчайшего сближения, времени экстраполяции;

положения точек прокладки должны обозначаться соответствующими символами и номерами, при этом должна быть предусмотрена возможность удаления номеров точек прокладки;

минимальный интервал времени между двумя точками прокладки должен быть не менее 30 с;

истинный или относительный вектор цели должен отображаться после нанесения второй точки прокладки для данной цели, при этом должна обеспечиваться информация о режиме отображения вектора;

начало вектора цели должно перемещаться со скоростью и в направлении, определяемыми вычисленными курсом и скоростью цели;

должна обеспечиваться возможность корректировки положения точки прокладки.

Для выбранной цели, обозначенной соответствующим символом, должна обеспечиваться возможность отображения следующей информации:

- номер точки прокладки и время с момента последней прокладки, мин;
- текущее расстояние до цели;
- текущий пеленг на цель;
- экстраполированная дистанция и время кратчайшего сближения;
- вычисленные истинные курс и скорость цели.

Данные прокладки должны отображаться на экране индикатора РЛС вне зоны радиолокационного изображения.

Должна обеспечиваться индикация точек прокладки, положения которых не корректировались в течение 10 мин. Данные прокладки должны аннулироваться, если время между последовательными точками прокладки превышает 15 мин.

**25.4.24** САС должно обеспечивать возможность непрерывного получения оператором информации об автоматически сопровождаемых целях для оценки навигационной обстановки и отвечать следующим требованиям:

**.1** САС должно обеспечивать:

автоматическое сопровождение и обработку, а также одновременное отображение и непрерывное обновление информации не менее чем по 10 целям;

возможность ручного захвата и сброса целей с относительными скоростями движения до 100 уз;

**.2** индикатор САС может быть автономным или входить в состав РЛС. Однако изображение на индикаторе САС должно включать все данные, которые обеспечиваются индикатором РЛС. Если отображение информации САС осуществляется на индикаторе РЛС, выход из строя элементов САС не должен приводить к нарушению функций РЛС;

**.3** при использовании другого, чем индикатор РЛС, средства обнаружения целей, его эксплуатационные характеристики должны быть не хуже тех, которые могут быть получены при визуальном обнаружении целей на индикаторе РЛС;

**.4** должны быть приняты меры по уменьшению вероятности возникновения ошибок сопровождения, в том числе вызванных переключения сопровождения целей;

**.5** должны быть предусмотрены два режима стабилизации изображения и графической информации: относительно воды и относительно грунта. При этом должны выполняться следующие требования:

лаг и датчики скорости, обеспечивающие ее ввод в САС, должны иметь возможность определения скорости судна относительно воды при движении судна вперед и назад;

ввод скорости относительно грунта может обеспечиваться от лага, электронной системы точного местопределения или по данным радиолокационного сопровождения неподвижных целей;

используемый режим стабилизации изображения и тип вводимой скорости должны четко указываться на экране индикатора САС.

## **25.5 СРЕДСТВО АВТОМАТИЧЕСКОЙ РАДИОЛОКАЦИОННОЙ ПРОКЛАДКИ (САРП)**

**25.5.1** Технические и эксплуатационные параметры САРП, не оговоренные в настоящей главе, должны отвечать требованиям 25.4.

**25.5.2** Захват целей может быть ручным или автоматическим при относительной скорости до 100 уз. В любом случае должно быть предусмотрено устройство для ручного захвата и сброса целей. При автоматическом захвате должна быть обеспечена возможность запрета захвата в определенных зонах обзора. На любой шкале дальности, на которой захват в определенных зонах не производится, зона захвата должна быть указана на экране индикатора.

Результаты автоматического или ручного захвата не должны быть хуже тех, которые могут быть получены при визуальном обнаружении целей на индикаторе РЛС.

В САРП должны быть приняты меры по уменьшению вероятности возникновения ошибок сопровождения, в том числе вызванных перебросами сопровождения целей.

**25.5.3** Автоматическое сопровождение, обработка, одновременное отображение и непрерывное обновление данных должно быть не менее чем по 20 целям при автоматическом или ручном захвате.

**25.5.4** Надежность сопровождения целей должна быть не хуже, чем при ручной радиолокационной прокладке непосредственно по данным РЛС.

**25.5.5** При отсутствии перебросов сопровождения целей должно обеспечиваться сопровождение захваченной цели, отчетливо различаемой на экране индикатора в пяти из десяти последовательных обзоров.

Сопровождаемые цели должны быть четко обозначены соответствующими символами.

**25.5.6** Должна быть предусмотрена возможность отображения на экране по запросу оператора четырех равноразнесенных во времени предыдущих местоположений любой сопровождаемой цели за период, по крайней мере, 8 мин.

**25.5.7** Индикатор САРП может быть автономным или входить в состав РЛС. Однако отображение на индикаторе САРП должно включать все данные, которые обеспечиваются индикатором РЛС.

В случае, если отображение информации САРП осуществляется на индикаторе РЛС, выход из строя элементов САРП не должен приводить к нарушению функций РЛС.

**25.5.8** Эффективный диаметр экрана индикатора САРП должен быть не менее 340 мм.

**25.5.9** Автоматическая радиолокационная прокладка должна осуществляться, по крайней мере, на шкалах дальности 3, 6 и 12 морских миль.

САРП может иметь другие шкалы дальности, применение которых допускается требованиями 25.4.

Должна обеспечиваться четкая индикация выбранной шкалы дальности.

**25.5.10** Должна обеспечиваться работа в режиме относительного движения при ориентации изображения «север», а также «курс стаб.». Кроме того, в САРП может быть предусмотрен режим истинного движения. В этом случае оператор должен иметь возможность выбора режимов истинного или относительного движения, причем должна быть четкая индикация ориентации изображения и режима работы.

**25.5.11** Информация о курсе и скорости, вырабатываемая САРП по сопровождаемым целям, должна отображаться в векторной или другой графической форме, четко указывающей экстраполированное перемещение цели. При этом:

**.1** в САРП с отображением экстраполированной информации о курсе и скорости целей только в векторной форме должен обеспечиваться выбор между истинным и относительным векторами. Должна обеспечиваться индикация выбранного режима отображения векторов и, если выбраны истинные вектора, то должен указываться режим стабилизации относительно воды или грунта;

**.2** в САРП с отображением экстраполированной информации о курсе и скорости целей в другой графической форме должна также обеспечиваться возможность выбора векторного представления информации с истинными и/или относительными векторами;

**.3** длина отображаемых векторов должна регулироваться путем выбора времени экстраполяции;

**.4** должна быть предусмотрена четкая индикация используемого времени экстраполяции;

**.5** неподвижные цели, используемые для стабилизации относительно грунта, должны обозначаться соответствующими символами. В этом режиме относительные вектора, включая вектора целей, используемых для стабилизации относительно грунта, должны отображаться по запросу оператора.



**25.5.12** Должна быть обеспечена возможность наблюдения не менее чем двумя операторами информации САРП при естественном освещении в дневное и в ночное время. Должна быть предусмотрена независимая регулировка яркости радиолокационного изображения и информации САРП, включая полное гашение информации САРП. Может быть предусмотрена защита экрана от попадания солнечных лучей, но она не должна мешать ведению надлежащего наблюдения.

**25.5.13** Должна быть предусмотрена возможность быстрого определения пеленга и дистанции до любого объекта, появляющегося на индикаторе САРП.

Информация САРП не должна ухудшать радиолокационного изображения целей. Отображение данных САРП должно находиться под контролем оператора. Должна обеспечиваться возможность сброса не затребованной информации САРП в течение 3 с.

**25.5.14** Через одну минуту после появления цели на экране индикатора РЛС и ее захвата (ручного или автоматического) на экране САРП должна отображаться тенденция ее движения и не позднее чем через 3 мин – вектор экстраполированного перемещения в соответствии с 25.5.11, 25.5.20, 25.5.25 и 25.5.26.

**25.5.15** Время восстановления всей информации после переключения шкал дальности и режимов работы не должно превышать времени одного оборота антенны.

**25.5.16** Должна быть предусмотрена визуальная и звуковая сигнализация о приближении цели на заданное расстояние или пересечении целью зоны, установленной оператором. Цель, вызвавшая предупредительный сигнал, должна быть отчетливо обозначена на экране индикатора САРП соответствующим символом.

**25.5.17** Должна обеспечиваться визуальная и звуковая сигнализация о любой сопровождаемой цели, которая по вычисленным данным имеет расстояние и время кратчайшего сближения меньше значений, установленных оператором. Цель, вызвавшая предупредительный сигнал,

должна быть отчетливо обозначена на экране индикатора САРП соответствующим символом.

**25.5.18** Должна обеспечиваться сигнализация о сбросе цели с автосопровождения, вызванном любыми причинами, кроме выхода цели за шкалу дальности. Положение цели на момент сброса должно быть отчетливо обозначено на экране индикатора САРП.

**25.5.19** Должна быть предусмотрена возможность включения и выключения предупредительной сигнализации.

**25.5.20** По запросу оператора для любой сопровождаемой цели должны немедленно выдаваться в буквенно-цифровой форме следующие данные:

- .1 текущее расстояние до цели,
- .2 текущий пеленг на цель,
- .3 экстраполированная дистанция кратчайшего сближения,
- .4 экстраполированное время кратчайшего сближения,
- .5 вычисленный истинный курс цели,
- .6 вычисленная истинная скорость цели.

Выбранная цель должна быть обозначена на экране индикатора САРП соответствующим символом.

Данные о цели должны отображаться вне области радиолокационного изображения.

При отображении данных 25.5.20.5 и 25.5.20.6 должен указываться вид опорной привязки, используемой в САРП при их вычислении (ввод скорости, измеренной относительно воды или грунта).

Если одновременно требуются данные по нескольким целям, то каждая из них должна быть отдельно обозначена, например, с помощью номеров, располагаемых рядом с символом цели. Для каждой выбранной цели одновременно должно отображаться не менее двух параметров, указанных в настоящем пункте. При попарном отображении данных 25.5.20.1 – 25.5.20.6 настоящего пункта для каждой цели должна предусматриваться их группировка: 25.5.20.1 и 25.5.20.2; 25.5.20.3 и 25.5.20.4; 25.5.20.5 и 25.5.20.6.

**25.5.21** В САРП должна быть предусмотрена возможность проигрывания маневра на расхождение со всеми сопровождаемыми целями. При этом во время проигрывания маневра обработка, обновление и отображение информации в буквенно-цифровой форме по сопровождаемым целям не должны прерываться.

Может быть предусмотрена возможность установки времени задержки до начала маневра.

Режим проигрывания маневра должен обозначаться на экране индикатора САРП соответствующим символом.

Должна быть обеспечена возможность немедленного прекращения проигрывания маневра в любое время.

**25.5.22** В САРП должна обеспечиваться сигнализация о неисправностях и отказах, позволяющая контролировать ее работоспособность. Дополнительно должны предусматриваться программы для периодической оценки работоспособности САРП путем сравнения с заранее запрограммированными данными. При проведении указанных тестов на экране индикатора должны отображаться соответствующие символы.

**25.5.23** В САРП должны быть предусмотрены два режима стабилизации изображения и графической информации: относительно воды и относительно грунта. При этом должны выполняться следующие требования:

**1** лаг и датчики скорости, обеспечивающие ее ввод в САРП, должны иметь возможность определения скорости судна относительно воды при движении судна вперед. Дополнительно может быть обеспечено определение скорости заднего хода судна;

**2** ввод скорости относительно грунта может обеспечиваться от лага, электронной системы точного местопределения, если точность измерения скорости соответствует требованиям 25.7.2 ч. IV ПСВП, или по данным радиолокационного сопровождения неподвижных целей;

**3** используемый режим стабилизации изображения и тип вводимой скорости должны четко указываться на экране индикатора САРП.

**25.5.24** Погрешности САРП должны быть не более указанных в табл. 25.5.25 и 25.5.26 для четырех ситуаций, приведенных в табл. 25.5.29. Данные значения погрешностей соответствуют лучшим результатам ручной прокладки в условиях качки  $\pm 10^\circ$  с учетом погрешностей датчиков информации, указанных в 25.5.32.

**25.5.25** Не более чем через 1 мин устойчивого сопровождения САРП должно определить тенденцию относительного перемещения цели. При этом значения погрешностей (с вероятностью 95%) не должны превышать указанных в табл. 25.5.25 для четырех ситуаций, приведенных в табл. 25.5.29.

Таблица 25.5.25

Ситуация сближения	Относительный курс, град	Относительная скорость, уз	Дистанция кратчайшего сближения, мили
1	11	2,8	1,6
2	7	0,6	—
3	14	2,2	1,8
4	15	1,5	2,0

Примечание. Термин «устойчивое сопровождение» означает, что судно и цель движутся прямолинейно с постоянной скоростью.

**25.5.26** Не более чем через 3 мин устойчивого сопровождения САРП должно определить параметры движения цели с погрешностями (вероятность 95%), не превышающими значений, указанных в табл. 25.5.26 для четырех ситуаций, приведенных в табл. 25.5.29.

Таблица 25.5.26

Ситуация сближения	Относительный курс, град.	Относительная скорость, уз.	Дистанция кратчайшего сближения, мили	Время кратчайшего сближения, мин	Истинный курс, град.	Истинная скорость, уз.
1	3,0	0,8	0,5	1,0	7,4	1,2
2	2,3	0,3	—	—	2,8	0,8
3	4,4	0,9	0,7	1,0	3,3	1,0
4	4,6	0,8	0,7	1,0	2,6	1,2

**25.5.27** САРП должно в течение 1 мин после завершения маневра сопровождаемой цели или своего судна определить тенденцию относительно движения цели, а в течение 3 мин – экстраполированное перемещение согласно 25.5.11, 25.5.20, 25.5.25 и 25.5.26.

При этом термин «маневр своего судна» подразумевает скорость изменения курса своего судна в пределах  $\pm 45^\circ/\text{мин}$ .

**25.5.28** САРП должно быть разработано таким образом, чтобы при ситуациях, указанных в 25.5.29, и самых благоприятных условиях движения своего судна погрешность ее работы была бы незначительной по сравнению с погрешностями, вызываемыми датчиками информации.

**25.5.29** Ситуации для определения погрешностей при обработке радиолокационной информации через 1 и 3 мин после начала сопровождения должны соответствовать приведенным в табл. 25.5.29.

Таблица 25.5.29

Ситуация сближения	Курс своего судна, град	Скорость своего судна, уз.	Расстояние до цели, мили	Пеленг цели, град	Относительный курс цели, град	Относительная скорость цели, уз
1	000	10	8	000	180	20
2	000	10	1	000	090	10
3	000	5	8	045	225	20
4	000	25	8	045	225	20

**25.5.30** САРП не должно ухудшать параметров любого оборудования, используемого в качестве датчиков входной информации. Сопряжение САРП с любой другой аппаратурой (помимо датчиков) не должно ухудшать ее параметров. Это требование должно выполняться как в рабочем, так и в нерабочем или неисправном состоянии САРП.

**25.5.31** САРП должно обеспечивать индикацию сообщений об отсутствии любого из входных сигналов от внешних датчиков. САРП должно также дублировать лю-

бые аварийно-предупредительные сигналы или сообщения о качестве входной информации от всех внешних датчиков.

**25.5.32** Погрешности САРП, приведенные в 25.5.25 и 25.5.26, определяются с учетом следующих погрешностей датчиков информации:

**.1 Радиолокационная станция:**

а) за счет мерцания цели (для целей длиной 200 м): вдоль длины цели  $\sigma=30$  м; вдоль наибольшей ширины цели  $\sigma=1$  м, где  $\sigma$  – среднее квадратичное отклонение при нормальном распределении;

б) за счет бортовой и килевой качки:

погрешность пеленга имеет максимальное значение на курсовых углах цели  $45^\circ$ ,  $135^\circ$ ,  $225^\circ$  и  $315^\circ$  и равна нулю на курсовых углах  $0^\circ$ ,  $90^\circ$ ,  $180^\circ$  и  $270^\circ$ . Эта погрешность изменяется синусоидально с удвоенной частотой качки;

для качки  $10^\circ$  средняя погрешность равна  $0,22^\circ$  с наложением синусоидальной погрешности с амплитудой  $0,22^\circ$ ;

в) за счет формы главного лепестка:

средняя квадратичная погрешность в определении пеленга равна  $0,05^\circ$  (при нормальном распределении);

г) за счет формы зондирующего импульса:

средняя квадратичная погрешность в определении дальности равна 20 м (при нормальном распределении);

д) за счет люфта антенны:

максимальная погрешность в определении пеленга равна  $0,05^\circ$  (при равномерном распределении);

е) за счет квантования:

максимальные погрешности в определении пеленга и дальности равны соответственно  $0,1^\circ$  и 0,01 мили (при равномерном распределении).

Если устройство кодирования связано с сельсином, средняя квадратичная погрешность в определении пеленга не превышает  $0,03^\circ$  при нормальном распределении.

**.2 Гирокомпас:**

остаточная установившаяся погрешность калибровки не превышает  $0,5^\circ$ , среднее квадратичное значение случайной

погрешности составляет  $0,12^\circ$  при нормальном распределении.

**.3 Лаг:**

остаточная постоянная погрешность калибровки не превышает  $0,5$  уз, среднее

квадратичное значение случайной погрешности составляет  $0,07$  уз при нормальном распределении.

## ПРИЛОЖЕНИЕ 1

### РАЙОНЫ ПЛАВАНИЯ В МОРЕ СУДОВ С КЛАССОМ РОССИЙСКОГО РЕЧНОГО РЕГИСТРА<sup>1</sup>

1 Морские районы для грузовых самоходных и грузовых несамоходных буксируемых судов, буксиров, ледоколов и судов технического флота класса «М-СП», в

которых допускается их плавание на волнении с высотой волны 3 %-ной обеспеченности не более 3,5 м, а также сезонные ограничения приведены в табл. 1.

Таблица 1

№ пп	Наименование моря	Географические границы морского бассейна	Сезонные ограничения	Ограничение области распространения
1	Азовское	Без ограничений	Круглогодично	
2	Черное	20-мильная прибрежная зона вдоль восточного, северного и западного побережья от п. Батуми до пр. Босфор	Круглогодично	Только для грузовых самоходных судов
		20-мильная прибрежная зона вдоль восточного, северного и западного побережья от п. Туапсе до пр. Босфор	Круглогодично	Для судов прочих типов
		20-мильная прибрежная зона вдоль восточного побережья от п. Туапсе до п. Батуми	Апрель-октябрь включительно	
3	Мраморное	Без ограничений от пролива Босфор до пролива Дарданеллы	Круглогодично	
4	Эгейское	От пролива Дарданеллы до проливов Карпатос и Китира севернее 36°с.ш.	Круглогодично	Только для грузовых самоходных судов
		Переход в Ионическое море через залив Сароникос, Коринфский канал, Коринфский залив, залив Патраикос	Круглогодично	

<sup>1</sup> Согласно «Протоколу по установлению условий плавания в море судов с классом Российского Речного Регистра» (Протоколу–97) и дополнениями к нему

Продолжение табл. 1

№ пп	Наименование моря	Географические границы морского бассейна	Сезонные ограничения	Ограничение области распространения
		Северо-западная часть моря, включая Коринфский залив, ограниченная параллелью 37°с.ш. и прямой, соединяющей мыс Енишехир и западную оконечность о-ва Парос	Март – ноябрь включительно	Для судов прочих типов
5	Ионическое	20-мильная прибрежная зона вдоль восточного побережья от пролива Китира до пролива Отранто	Март – ноябрь включительно	Только для грузовых самоходных судов
		20-мильная прибрежная зона вдоль восточного побережья от пролива Патраикос до пролива Отранто	Круглогодично	
6	Адриатическое	Южнее 42°с.ш. 20-мильная прибрежная зона вдоль восточного и западного побережья с пересечением моря в проливе Отранто, в районе п. Бриндизи (п. Бари) – п. Бар и в районе мыс Сан-Франческо – о-в Ластово;	Круглогодично	Только для грузовых самоходных судов
		севернее 42°с.ш. 40-мильная прибрежная зона с заходом в порты западного побережья		
7	Восточная часть Средиземного	От пролива Родос 20-мильная прибрежная зона до портов Израиля с заходом в порты о. Кипр	Март – ноябрь включительно	Только для грузовых самоходных судов
8	Аравийское	Персидский залив: восточная часть от Ормузского пролива до меридиана 54°в.д.; центральная часть – прибрежная зона вдоль западного побережья в районе, ограниченном меридианом 54°в.д., параллелью 28°59'с.ш. и линией, соединяющей о-ва Абу-Муса, Халуль, Эль-Харкус, Фалайка; северная часть – от параллели 28°59'с.ш.	Круглогодично	Только для грузовых самоходных судов
9	Каспийское	Севернее 44°30'с.ш.;	Март – ноябрь включительно	

Продолжение табл. 1

№ пп	Наименование моря	Географические границы морского бассейна	Сезонные ограничения	Ограничение области распространения
		южнее 44°30'с.ш. 20-мильная прибрежная зона вдоль восточного побережья до п. Красноводск, вдоль западного побережья до п. Махачкала и от п. Баку до п. Энзели; пересечение моря в районе п. Бекдаш (п. Красноводск) – п. Баку	Март – ноябрь включительно	Только для грузовых самоходных судов
		южнее 44°30'с.ш. 20-мильная прибрежная зона вдоль восточного побережья до п. Ералиево и вдоль западного побережья до п. Махачкала	Март – ноябрь включительно	Для судов прочих типов (стоянка судов на внешних рейдах портов Актау и Махачкала не допускается)
10	Балтийское	Без ограничений, включая Ботнический, Финский и Рижский заливы; проливы Зунд, Большой и Малый Бельт, Каттегат южнее 57°45'с.ш.	Круглогодично	
11	Северное	Гельголандская бухта южнее 54°02'с.ш. и восточнее 7°58'в.д. Прибрежная зона от Гельголандской бухты в полосе разделения вдоль Восточно-Фризских и Западно-Фризских островов и далее с заходами в порты южного побережья до п. Антверпен	Круглогодично Март – октябрь включительно	Только для грузовых самоходных судов
12	Балтийское и Северное	Пролив Скагеррак восточнее линии мыс Скаген – Осло-Фьорд	Март – сентябрь включительно	Только для грузовых самоходных судов
13	Белое	Онежский, Двинский и Кандакшский заливы; 20-мильная прибрежная зона южнее 66°45'с.ш.	Май – октябрь включительно	
14	Карское	20-мильная прибрежная зона от п. Диксон до р. Пясины 20-мильная прибрежная зона вдоль северного и западного побережья п-ова Ямал от Обской губы до п. Харасавэй через пролив Малыгина	Июль – сентябрь включительно Август – 15 октября включительно	Только для грузовых самоходных судов (при наличии на трассе ледокола класса «М-СП»)

Окончание табл. 1

№ пп	Наименование моря	Географические границы морского бассейна	Сезонные ограничения	Ограничение области распространения
15	Лаптевых и Восточно-Сибирское	20-мильная прибрежная зона от устья р. Яны до устья р. Колымы	20 июля – сентябрь включительно	
16	Восточно-Сибирское	Прибрежная зона в пределах 6–15-метровой изобаты от устья р. Колымы до п. Певек	Август – сентябрь включительно в годы малой и средней ледовитости, определяемой положением Айонского ледового массива	Только для грузовых самоходных судов с ледовыми усилениями, обеспечивающими плавание в мелкобитом разреженном льду толщиной до 50 см сплошностью до 3-х баллов
17	Японское	20-мильная прибрежная зона вдоль западного побережья от п. Владивосток до бухты Преображенья	Круглогодично	
18	Охотское и Японское	Татарский пролив и Амурский лиман от линии п. Сов. Гавань – п. Углегорск до линии мыс Меньшикова – мыс Тамлаво	Июнь – октябрь включительно	
Примечание. Под судами «прочих типов» понимаются грузовые несамоходные буксируемые суда, буксиры, ледоколы и суда технического флота класса «М-СП».				

2 Морские районы для грузовых самоходных и грузовых несамоходных буксируемых судов, буксиров, ледоколов и судов технического флота класса «М-ПР», в

которых допускается их плавание на волнении с высотой волны 3 %-ной обеспеченности не более 2,5 м, а также сезонные ограничения приведены в табл. 2.

Таблица 2

№ пп	Наименование моря	Географические границы морского бассейна	Сезонные ограничения	Ограничение области распространения
1	Азовское	Без ограничений	Март – ноябрь включительно	
2	Черное	20-мильная прибрежная зона от Керченского пролива до п. Новороссийск	Апрель – октябрь включительно	Только для грузовых самоходных, грузовых буксируемых несамоходных судов и буксиров



Продолжение табл. 2

№ пп	Наименование моря	Географические границы морского бассейна	Сезонные ограничения	Ограничение области распространения
		10-мильная прибрежная зона вокруг Крымского п-ова от Керченского пролива до параллели 45°с.ш.	Апрель – сентябрь включительно	Только для грузовых самоходных, грузовых буксируемых несамоходных судов и буксиров
		20-мильная прибрежная зона в северо-западной части севернее 45°с.ш.	Март – ноябрь включительно	
3	Азовское и Черное	Керченский пролив	Апрель – октябрь включительно	Только для грузовых самоходных, грузовых буксируемых несамоходных судов и буксиров
4	Балтийское	Финский залив восточнее линии м. Пяитенина – о. Вигрунд – о. Мощный – п. Выборг; Рижский залив	Апрель – ноябрь включительно	
5	Белое	Онежский залив южнее линии п. Кемь – северная оконечность Соловецких о-вов – о. Жижгинский; Двинский залив южнее линии о. Жижгинский – северная оконечность о. Мудьюгский;	Май – октябрь включительно	
		4-мильная прибрежная зона вокруг о. Жижгинский	Май – октябрь включительно	Только для грузовых самоходных, грузовых буксируемых несамоходных судов и буксиров
6	Баренцево	Печорская губа до линии дер. Черная – о. Гуляевские Кошки – м. Русский Заворот	Июль – сентябрь включительно	
7	Карское	Обская губа;	Июль – сентябрь включительно	

Окончание табл. 2

№ пп	Наименование моря	Географические границы морского бассейна	Сезонные ограничения	Ограничение области распространения
		Гыданский и Енисейский заливы южнее линии м. Поелово – северная оконечность о. Шокальского – северная оконечность о. Сибирякова – о. Диксон; 3-мильная прибрежная зона вокруг о. Шокальского	Июль – сентябрь включительно	
8	Лаптевых	От п. Тикси до устья р. Яны	20 июля – сентябрь включительно	
9	Охотское	20-мильная прибрежная зона вдоль юго-восточного берега Сахалинского залива от м. Тамлово до п. Москальво	Июнь – октябрь включительно	
10	Охотское и Японское	Татарский пролив севернее линии залив Чихачева – м. Уанди; Амурский лиман южнее линии м. Меньшикова – м. Тамлаво	Июнь – октябрь включительно	

**3** Морские районы для судов класса «О-ПР».

**3.1** Морские районы для судов класса «О-ПР», в которых допускается их плавание на волнении с высотой волны 3 %-ной обеспеченности не более 2,0 м, а также сезонные ограничения эксплуатации приведены в табл. 3.1.

**3.2** Морские районы для судов класса «О-ПР», в которых допускается их плава-

ние на волнении с высотой волны 3 %-ной обеспеченности не более 1,5 м, а также сезонные ограничения эксплуатации приведены в табл. 3.2.

**3.3** Требования 3.1 и 3.2 относятся к самоходным и несамоходным буксируемым грузовым судам, буксирам, ледоколам, судам технического флота.

Таблица 3.1

№ пп	Наименование моря	Географические границы морского бассейна	Сезонные ограничения	Ограничение области распространения
1	Азовское	Таганрогский залив до линии коса Долгая – коса Бердянская – п. Бердянск 20-мильная прибрежная зона вдоль северо-западного побережья до п. Геническ; 20-мильная прибрежная зона вдоль восточного побережья до п. Керчь	Март – декабрь включительно	

Окончание табл. 3.1

№ пп	Наименование моря	Географические границы морского бассейна	Сезонные ограничения	Ограничение области распространения
2	Черное	5-мильная прибрежная зона от п. Одесса до Дунайской прорвы;	Март – октябрь включительно	
		5-мильная прибрежная зона от п. Одесса до п. Скадовск	Март – ноябрь включительно	
3	Балтийское	Финский залив восточнее линии п. Ломоносов – о. Котлин – п. Зеленогорск и 10-мильная прибрежная зона от п. Зеленогорск до п. Выборг	Май – октябрь включительно	
4	Каспийское	Севернее линии мыс Суюткина Коса – южная оконечность о. Тюлений – южная оконечность п-ова Пешной	Апрель – ноябрь включительно	

Таблица 3.2

№ пп	Наименование моря	Географические границы морского бассейна	Сезонные ограничения	Ограничение области распространения
1	Балтийское	Рижский залив: 5-мильная прибрежная зона от устья р. Даугава до устья р. Гауя	Апрель – октябрь включительно	
2	Белое	Мезенский залив: 5-мильная прибрежная зона от устья р. Мезень до устья р. Кулой; Онежский залив: 5-мильная прибрежная зона от п. Беломорск до п. Кемь; Двинский залив: 5-мильная прибрежная зона от устья р. Северная Двина до п. Северодвинск	Июль – сентябрь включительно	Грузовые несамоходные буксируемые суда, буксиры, ледоколы и суда технического флота должны иметь надводный борт, оборудование и снабжение по классу «М-ПР»
3	Лаптевых	Оленекский залив: 10-мильная прибрежная зона от Оленекской протоки до устья р. Оленек	10 августа – 20 сентября включительно	При условии плавания в светлое время суток в сопровождении буксира класса «М-ПР»

## УКАЗАНИЯ ПО СОСТАВЛЕНИЮ ИНФОРМАЦИИ ОБ ОСТОЙЧИВОСТИ И НЕПОТОПЛЯЕМОСТИ СУДНА

**1** В настоящих указаниях приведены общие требования к Информации, которая должна быть составлена так, чтобы в ней были наиболее полно отражены все особенности судна.

**2** Информация предназначена для оказания помощи капитану при подготовке и реализации мероприятий по обеспечению остойчивости и непотопляемости судна во время эксплуатации.

**3** В Информации должны быть ссылки на документацию, которая была использована при составлении документа.

**4** Система физических единиц должна быть единой для всего документа. Условные обозначения величин (символы) должны быть сопровождаемы пояснениями (расшифрованы).

**5** В Информации должны быть приведены общие данные по судну, в том числе:

- .1** название, номер проекта, год постройки судна;
- .2** порт приписки и регистрационный номер;
- .3** тип судна;
- .4** назначение судна (для перевозки каких грузов предназначено судно);
- .5** класс судна;
- .6** район плавания судна с указанием возможных ограничений;
- .7** размерения судна (длина, ширина, высота борта, осадка по летнюю грузовую марку, соответствующие этой марке водоизмещение и дедвейт);

**.8** скорость хода судна на тихой глубокой воде;

**.9** площадь скуловых килей, если они имеются;

**.10** сведения о креновании судна, в которых указывается место проведения кренования, дата, результаты кренования (весовое водоизмещение порожнем, абсцисса и аппликата центра тяжести судна), наименование инспекции, согласовавшей результаты кренования;

**.11** другие данные по усмотрению разработчика Информации.

**6** В Информации должны быть приведены сведения о выполнении судном критериев остойчивости, которые подготавливаются для типовых случаев загрузки и включают в себя:

**.1** схему размещения цистерн запасов, балласта, грузовых помещений, машинного отделения;

**.2** таблицы, иллюстрирующие принятое в типовых случаях загрузки распределение запасов и балласта по цистернам, с указанием массы, координат центра тяжести и соответствующих моментов.

Расчеты для типовых случаев загрузки выполняются на специальных бланках. На этих бланках приводятся следующие данные:

словесная характеристика (наименование) случая, эскиз судна, на котором показывается размещение основных составляющих нагрузки, включаемых в водоизмещение, схема размещения палубного груза;

таблицы для подсчета массы судна, положения его центра тяжести, моментов отдельных статей нагрузки и судна порожнем, в случае обледенения — с учетом массы льда;

поправки на влияние свободных поверхностей жидких грузов и балласта;

значение начальной метацентрической высоты и чертеж диаграммы статической устойчивости с учетом влияния свободной поверхности;

значение критериев устойчивости, требуемых Правилами для данного случая загрузки и результаты проверки выполнения этих требований;

.3 сводную таблицу типовых случаев загрузки, содержащую следующие данные:

наименование случая загрузки;

водоизмещение;

параметры посадки судна;

положение центра тяжести судна по высоте и длине;

поправки на влияние свободной поверхности;

начальную метацентрическую высоту судна с учетом влияния свободных поверхностей;

допускаемые значения начальной метацентрической высоты или положения центра тяжести;

значения нормируемых параметров, критерии устойчивости и их допустимые значения;

угол заливания.

7 В Информации должны быть приведены материалы по оценке устойчивости для случаев загрузки, отличных от типовых. Эти материалы должны позволять капитану с минимальной затратой времени достаточно точно определить, удовлетворяет ли устойчивость судна требованиям Правил.

В состав рассматриваемых материалов должны входить:

.1 диаграммы контроля устойчивости, которые содержат кривые допустимых значений возвышения центра тяжести в зависимости от водоизмещения судна. Диаграмма может содержать несколько кривых (например, для судна без палуб-

ного груза, с грузом леса, с обледенением и др.);

.2 данные, необходимые для определения массы и положения центра тяжести жидких грузов;

.3 таблицы для определения поправок на влияние свободных поверхностей;

.4 данные, необходимые для вычисления массы и координат центра тяжести перевозимых грузов.

Для случая перевозки контейнеров и леса должны быть приведены рекомендуемые планы их размещения на палубе;

.5 данные для быстрого расчета посадки судна и дифферента;

.6 диаграмма (или таблица), позволяющая определить среднюю осадку судна по водоизмещению (грузовой размер);

.7 методика использования приведенных в п. 1-6 материалов по оценке устойчивости судна для случая загрузки, при выполнении расчетов, отличных от типовых. Должен быть приведен также численный пример расчета, оформленный на бланке, который используется для типовых случаев загрузки судна;

.8 чистые расчетные бланки для проведения капитаном самостоятельных расчетов.

8 В Информации должны быть приведены сведения о непотопляемости судна, которые должны включать в себя изложение требований к непотопляемости применительно к данному судну, а также результаты расчетов непотопляемости и характеристики аварийной устойчивости. Расчетные случаи для симметричного и несимметричного затопления приводятся на отдельных листах, на которых показываются:

схематическое изображение продольного разреза судна с указанием затопляемого отсека и положения аварийной ватерлинии;

диаграмма статической устойчивости поврежденного судна.

Результаты расчетов непотопляемости должны быть сведены в таблицу, в которую необходимо включить данные об аварийной посадке, крене, дифференте, поперечной метацентрической высоте и

нормируемых параметрах аварийной остойчивости. В таблице должны быть приведены также аналогичные данные по неповрежденному судну.

**9** В Информации должны быть представлены материалы для более полной оценки остойчивости судна в тех случаях, когда какие-либо требования по остойчивости выполняются без запаса. К таким материалам относятся:

**.1** диаграмма допустимых моментов, включающая в себя результирующие кривые по каждому критерию;

**.2** кривые или таблицы плеч остойчивости формы, позволяющие достаточно быстро и точно для каждого нетипового случая загрузки построить диаграмму статической и динамической остойчивости;

**.3** материалы, необходимые для вычисления критериев остойчивости с использованием диаграммы статической остойчивости;

**.4** зависимость угла заливания от осадки или водоизмещения судна;

**.5** другие материалы по усмотрению проектанта, информация для определения лимитирующего критерия;

**.6** методика использования указанных в пп.1 – 5 материалов с численным примером расчета остойчивости.

**10** В отдельный раздел Информации должны быть выделены указания капитану об ограничениях, вытекающих из требований Правил, и рекомендации по обеспечению остойчивости в процессе эксплуатации с учетом особенностей судна, в том числе:

**.1** сведения о критериях, лимитирующих остойчивость данного судна;

**.2** указание на то, что критерии остойчивости не учитывают возможности смещения груза, и поэтому для предотвращения смещения следует руководствоваться документами, регламентирующими раскрепление и укладку груза;

**.3** сведения об ограничениях при загрузке судна, указания о размещении палубного груза;

**.4** конкретные указания по порядку расходования жидких грузов и балластировки судна в рейсе;

**.5** перечень отверстий, которые должны быть закрыты во время плавания для предотвращения заливания. По усмотрению проектанта может быть приведена схема расположения этих отверстий;

**.6** рекомендации по контролю за остойчивостью судна во время загрузки и разгрузки;

**.7** другие сведения по усмотрению проектанта.

## РАСЧЕТ УСЛОВНЫХ КРЕНЯЩИХ МОМЕНТОВ

### 1 Основные допущения

**1.1** При расчете неблагоприятного крениющего момента от смещения поверхности груза на судах, перевозящих зерно насыпью, предполагается, что:

**.1** в заполненных отсеках, в которых произведена штивка в соответствии с 12.5.4.2 ч. I настоящих ПССП, под всеми ограничивающими поверхностями, имеющими наклон к горизонтали менее  $30^\circ$ , существует пустота, которая расположена параллельно ограничивающей поверхности и имеет среднюю высоту,  $h_{\text{П}}$ , мм, вычисляемую по формуле:

$$h_{\text{П}} = h_{\text{ПС}} + 0,75(h - 600),$$

где  $h_{\text{ПС}}$  — стандартная высота пустоты согласно табл. 1.1.1;

$h$  — высота балки люка (подпалубной части комингса), мм, принимается равной высоте продольной балки люка или концевого люкового бимса, в зависимости от того, какой размер меньше.

Значение  $h_{\text{П}}$  не должно приниматься менее 100 мм;

**.2** в пределах заполненных люков и в дополнение к любому открытому пустому пространству в пределах люковой крышки имеется пустое пространство средней высотой 150 мм, измеряемой от поверхности зерна до самой нижней точки люковой крышки или верхней кромки продольного комингса, если она расположена ниже указанной точки люковой крышки;

**.3** в заполненном отсеке, который освобожден от штивки за пределами люка согласно 12.5.4.3 ч. I настоящих ПССП,

следует принимать, что поверхность зерна после погрузки будет иметь наклон в сторону свободного пространства под палубой во всех направлениях под углом  $30^\circ$  к горизонтали от кромки отверстия, граничащего с пустым пространством;

Таблица 1.1.1

Расстояние от кромки люка до границы отсека, м	Стандартная высота пустоты, $h_{\text{ПС}}$ , мм
0,5	570
1,0	530
1,5	500
2,0	480
2,5	450
3,0	440
3,5	430
4,0	430
4,5	430
5,0	430
5,5	450
6,0	470
6,5	490
7,0	520
7,5	550
8,0	590

**Примечание.** Расстояние от кромки люка до границы отсека (ограничивающих поверхностей) в углу отсека следует принимать равным высоте перпендикуляра, проведенного от линии продольной балки люка или линии концевого люкового бимса до ограничивающих поверхностей отсека, в зависимости от того, что больше.

**.4** в заполненном отсеке, который освобожден от штивки в оконечностях отсе-

ка и считается специально приспособленным согласно 12.5.4.3 ч. I настоящих Правил, следует предполагать, что поверхность зерна после погрузки будет иметь наклон во всех направлениях за пределами заполненной зоны под углом  $30^\circ$  к горизонтали от нижней кромки концевой люкового бимса.

**1.2** Для обеспечения характеристик остойчивости согласно 12.5.3 ч. I настоящих Правил, расчеты остойчивости судна должны, как правило, выполняться с учетом допущения, что центр тяжести груза в заполненном отсеке со штивкой совпадает с центром объема всего грузового помещения. В случае, когда Речной Регистр разрешает учитывать влияние предполагаемых подпалубных пустот на высоту центра тяжести груза в заполненных отсеках со штивкой, в расчеты необходимо ввести поправку, чтобы компенсировать неблагоприятное влияние вертикального смещения поверхности зерна путем увеличения условного поперечного кренящего момента из-за поперечного смещения зерна согласно 2.2.

Во всех случаях масса груза в заполненном отсеке со штивкой определяется делением полного объема грузового отсека на удельный погрузочный объем зерна.

**1.3** Центр тяжести зерна в заполненном отсеке без штивки должен приниматься как центр объема всего грузового помещения без учета пустот. Во всех случаях масса груза определяется делением объема груза (в соответствии с допущениями, принятыми в 1.1.3 или 1.1.4) на удельный погрузочный объем зерна.

**1.4** В частично заполненных отсеках неблагоприятное влияние вертикального смещения зерна должно быть учтено путем увеличения условного объемного кренящего момента согласно 2.2.

**1.5** При расчете максимальной площади пустоты, которая может образовываться у продольного конструктивного элемента, влияние любых горизонтальных поверхностей, например, фланцев или поясков, не учитывается.

**1.6** Суммарные площади первоначальных и окончательных пустот должны быть равны.

**1.7** Продольные конструктивные элементы, являющиеся непроницаемыми для зерна, могут рассматриваться эффективными по всей их высоте, за исключением тех случаев, когда они используются в качестве устройства для снижения неблагоприятного влияния от смещения зерна. В последнем случае следует учитывать положения 12.5.4.6 ч. I настоящих Правил.

**1.8** После условного смещения зерна окончательное распределение пустот в плоскости поперечных сечений отсеков следует принимать:

**1** согласно рис. 1.8-1, если часть отсека в пределах длины люковых вырезов не имеет продольной переборки;

**2** согласно рис. 1.8-2 при наличии продольной переборки.

**1.9** Для заполненных отсеков, которые освобождены от штивки за пределами периметра люка согласно 12.5.4.3 ч. I настоящих Правил следует принимать, что:

**1** поверхность зерна, образующаяся после его смещения, имеет наклон  $25^\circ$  к горизонтали. Однако, если в любой части отсека в носу, в корме или поперек люка средняя перемещаемая площадь поперечного сечения этой части отсека, не занятая зерном, равна или меньше площади, которая могла быть получена с учетом допущений 1.1, то угол наклона поверхности зерна после его смещения в этой части отсека следует принимать равным  $15^\circ$  к горизонтали;

**2** площадь поперечного сечения любой части отсека, не занятая зерном, после его смещения не изменяется.

**1.10** Для специально приспособленных заполненных отсеков, которые освобождены от штивки, в нос и корму люка согласно 12.5.4.3 ч. I настоящих ПССП следует принимать, что:

**1** поверхность зерна в пределах ширины люка, образующаяся после смещения зерна, имеет наклон  $15^\circ$  к горизонтали;

**2** поверхность зерна, образующаяся после его смещения, в нос и корму люка имеет наклон  $25^\circ$  к горизонтали.



**1.11** Для частично заполненных отсеков следует принимать, что поверхность зерна после его смещения будет иметь наклон в  $25^\circ$  к горизонтали.

**1.12** Переборка, установленная в частично заполненном отсеке, должна возвышаться над поверхностью зерна на  $1/8$  максимальной ширины отсека и простираться вниз от поверхности зерна на такое же расстояние.

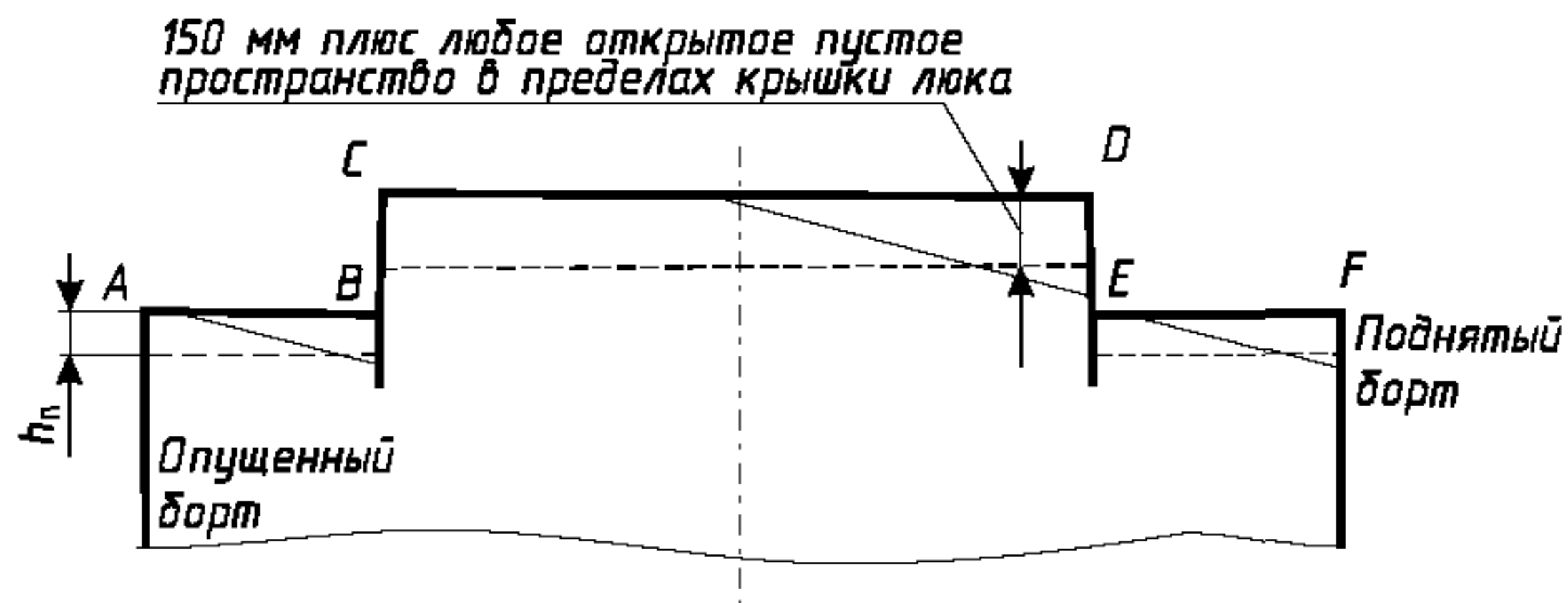


Рис. 1.8-1

Примечания.

1. Если максимальная площадь пустоты, которая может образоваться под  $AB$  после смещения зерна, меньше первоначальной площади пустоты под  $AB$ , то есть площади  $AB \cdot h_{\Pi}$ , то избыточная часть площади  $AB \cdot h_{\Pi}$  должна быть присоединена к площади пустоты, образующейся под  $CD$  в проеме люкового выреза.

2. Если максимальная площадь пустоты, которая может образоваться под  $CD$  после смещения зерна, меньше первоначальной площади пустоты под  $CD$ , то избыточная часть первоначальной площади пустоты под  $CD$  должна быть присоединена к площади пустоты, образующейся у поднятого борта.

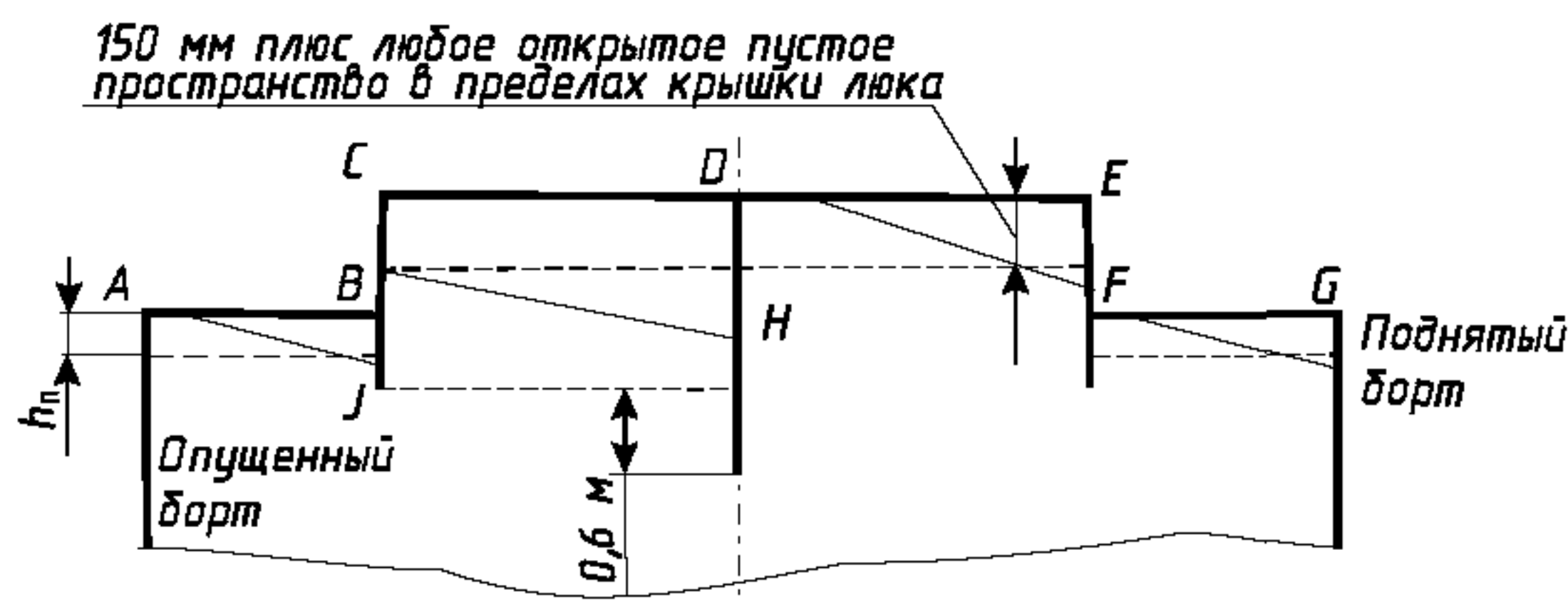


Рис. 1.8-2

Примечания.

1. Если максимальная площадь пустоты, которая может образоваться под  $AB$  после смещения зерна, меньше первоначальной площади пустоты  $AB \cdot h_{\Pi}$ , то избыточная часть площади  $AB \cdot h_{\Pi}$  должна быть присоединена к площади пустоты, образующейся в опущенной половине выреза люка, то есть под  $CD$ .

2. Если диаметральная переборка является переборкой, указанной в 12.5.4.6 ч. I настоящих Правил, она должна простираться, по меньшей мере, на  $0,6$  м вниз от кромки точек  $H$  или  $J$  в зависимости от того, какая кромка из сопоставляемых расположена ниже.

1.13 Если продольные переборки, установленные в отсеке, не достигают его поперечных границ или изготовлены из нескольких частей, отделенных друг от друга свободными пролетами, то эти переборки или их части могут быть признаны эффек-

тивным средством предотвращения смещения зерна по всей ширине отсека только на длине, равной фактической длине переборки или ее сплошной части за вычетом  $2/7$  большего из расстояний между переборкой и бортом судна.

## 2 Расчетная схема определения плеч кренящего момента от поперечного смещения зерна

2.1 Плечо  $l_0$  расчетного кренящего момента следует определять по формуле, м:

$$l_0 = \frac{M_{\text{кв}}}{\mu \cdot D},$$

где  $M_{\text{кв}}$  — условный объемный кренящий момент, м<sup>4</sup>;

$\mu$  — объем единицы массы груза (зерна), м<sup>3</sup>/т;

$D$  — водоизмещение судна, т.

2.2 Условный объемный кренящий момент  $M_{\text{кв}}$  рассчитывают по формуле, м<sup>4</sup>:

$$M_{\text{кв}} = C_{\text{вср}} \cdot M_{\text{кв}}^L;$$

где  $C_{\text{вср}}$  — коэффициент, учитывающий неблагоприятное влияние на остойчивость вертикального смещения поверхности зерна:

для заполнения отсеков со штивкой  $C_{\text{вср}} = 1,06$ ;

для частично заполненных отсеков  $C_{\text{вср}} = 1,12$ ;

$M_{\text{кв}}^L$  — суммарный расчетный объемный кренящий момент, м<sup>4</sup>:

$$M_{\text{кв}}^L = \sum_{i=1}^n M_{\text{кв}}^{Li};$$

где  $n$  — число отсеков;

$M_{\text{кв}}^{Li}$  — расчетный кренящий момент от горизонтального смещения груза (зерна) в  $i$ -ом отсеке ( $i=1, 2, \dots, n$ ), м<sup>4</sup>:

$$M_{\text{кв}}^{Li} = F_i \cdot y_i \cdot L_i;$$

$F_i$  — площадь поперечного сечения отсека, м<sup>2</sup>, занятая грузом; предполагается, что при смещении зерна площадь  $F_i$  не изменяется, след поверхности зерна после перемещения на плоскости поперечного сечения отсека представляет собой прямую линию с наклоном  $15^\circ$  к горизонтали для заполненных отсеков со штивкой и  $25^\circ$  для заполненных отсеков без штивки и частично заполненных отсеков;

$y_i$  — значение горизонтального перемещения, м, центра тяжести площади  $F_i$  поперечного сечения отсека при смещении зерна (изменении конфигурации сечения);

$L_i$  — длина  $i$ -ого трюма.

2.3 Плечо  $l_{40}$  расчетного кренящего момента, м:

$$l_{40} = 0,8 \cdot l_0.$$

Генеральный директор  
Российского Речного Регистра



Н.А. Ефремов

Официальное издание

**РОССИЙСКИЙ РЕЧНОЙ РЕГИСТР**  
**ПРАВИЛА**  
**Том 4**

Лицензия ИД № 05085 от 18.06.2001 г. (По Волге)

Подписано в печать 16.12.2002  
Формат 70x100 <sup>1</sup>/<sub>16</sub>. Печать офсетная.  
Усл. печ. л. 12. Тираж 3000 экз. Заказ № 4980

Издательство «По Волге»  
Москва, Ленинградское шоссе, д. 59  
Тел.: 459-79-17

Отпечатано в ОАО «Типография «Новости»  
107005, г. Москва, ул. Фридриха Энгельса, д. 46