

РОССИЙСКИЙ РЕЧНОЙ РЕГИСТР

ПРАВИЛА

2



2008

РОССИЙСКИЙ РЕЧНОЙ РЕГИСТР

ПРАВИЛА

2

**ПРАВИЛА КЛАССИФИКАЦИИ И ПОСТРОЙКИ
СУДОВ ВНУТРЕННЕГО ПЛАВАНИЯ
(ПСВП)**

Часть I «Корпус»

Часть V «Материалы и сварка»



МОСКВА 2008

УДК 629.12.002.001.33 (470)

Российский Речной Регистр. Правила (в 4-х томах). Т. 2.

В настоящий том включены Правила классификации и постройки судов внутреннего плавания: ч. I «Корпус», ч. V «Материалы и сварка».

Правила классификации и постройки судов внутреннего плавания (ПСВП) утверждены распоряжением Министерства транспорта Российской Федерации от 11.11.2002 № НС-137-р и вступили в силу с 31.03.2003. Бюллетень № 1 дополнений и изменений Правил Российского Речного Регистра утвержден распоряжением Министерства транспорта Российской Федерации от 31.12.2003 № НС-183-р и вступил в силу с 31.03.2004. Изменения в ПСВП утверждены распоряжением Министерства транспорта Российской Федерации от 31.12.2008 № ИЛ-88-р и вступили в силу с 31.12.2008.

Выпущено по заказу ФГУ «Российский Речной Регистр»

Ответственный за выпуск Н. А. Ефремов

Оригинал-макет Е. Л. Багров

ISBN 978-5-88149-297-7 (т. 2)

ISBN 978-5-88149-295-3

© Российский Речной Регистр, 2008

СОДЕРЖАНИЕ

Пояснения	7	4 Конструкция корпуса катамаранов	
		4.1 Общие требования.....	108
		4.2 Расчеты общей продольной прочности.....	109
		4.3 Расчеты прочности соединитель- ной конструкции	111
		4.4 Конструирование корпуса судна ..	111
		5 Конструкция корпуса судов на подводных крыльях	
		5.1 Общие требования.....	115
		5.2 Расчеты общей прочности и ус- тойчивости	116
		5.3 Расчеты местной прочности	119
		5.4 Расчеты прочности крыльевых устройств.....	121
		5.5 Нормы допускаемых напряжений и минимальные толщины	122
		5.6 Расчеты и нормы вибрации	123
		6 Конструкция корпуса судов на воздушной подушке	
		6.1 Общие требования.....	125
		6.2 Расчеты прочности и устойчиво- сти.....	126
		6.3 Конструирование корпуса.....	134
		6.4 Вибрационная прочность и нор- мы вибрации корпуса.....	134
		6.5 Требования к конструкции и нормы прочности гибких ограж- дений воздушной подушки.....	136
		7 Конструкция железобетонного корпуса	
		7.1 Общие требования.....	139
		7.2 Конструирование корпуса и над- стройки.....	139
		7.3 Расчеты и нормы прочности.....	145
		ПРАВИЛА КЛАССИФИКАЦИИ И ПОСТРОЙКИ СУДОВ ВНУТРЕННЕГО ПЛАВАНИЯ	
		Часть I КОРПУС	
		1 Общие положения	
1.1 Область распространения.....	10		
1.2 Определения и пояснения.....	10		
		2 Конструкция и прочность стального корпуса	
2.1 Общие требования	11		
2.2 Расчеты прочности и устойчи- вости	13		
2.3 Конструирование корпуса судна...	41		
2.4 Расположение, размеры и конст- рукция отдельных связей корпуса	54		
2.5 Дополнительные требования к отдельным типам судов	78		
2.6 Вибрационная прочность	96		
		3 Конструкция корпуса водоизмещающих судов из легких сплавов	
3.1 Общие требования	103		
3.2 Материал и минимальные тол- щины связей корпуса	103		
3.3 Определение размеров прочных элементов корпуса	103		
3.4 Допускаемые напряжения.....	106		
3.5 Сварные соединения	106		

7.4	Конструирование и расчет корпуса из предварительно напряженного железобетона	158
-----	--	-----

8 Конструкция пластмассового корпуса

8.1	Общие требования	161
8.2	Конструирование связей	161
8.3	Расчеты прочности и устойчивости	164

9 Конструктивная противопожарная защита

9.1	Общие требования	168
9.2	Определения и пояснения	168
9.3	Подразделение материалов по горючести, распространению пламени и воспламеняемости	171
9.4	Чертежи и схемы	172
9.5	Требования к материалам	172
9.6	Трапы, шахты. Мероприятия, ограничивающие тягу, проникновение дыма и пламени	173
9.7	Хранение легковоспламеняющихся материалов и веществ, горючих материалов и пиротехнических средств	174
9.8	Пассажирские суда	175
9.9	Нефтеналивные суда	176
9.10	Требования к нефтестанциям	178
9.11	Суда, обслуживающие нефтеналивные суда	178
9.12	Конструктивная противопожарная защита судов длиной менее 25 м	179

10 Оборудование помещений

10.1	Общие требования	180
10.2	Проходы, двери, трапы	180
10.3	Иллюминаторы	181
10.4	Жилые и служебные помещения ..	182
10.5	Помещения для производства электрогазосварочных работ и хранения баллонов	183
10.6	Помещения камбузов	183

11 Ограждения, поручни, переходные мостики, сходные трапы

11.1	Общие требования	185
11.2	Фальшборт	185
11.3	Леерное ограждение	185
11.4	Поручни, переходные мостики, сходные трапы	186

12 Остойчивость

12.1	Общие требования	187
12.2	Определения и пояснения	188
12.3	Диаграммы остойчивости	190
12.4	Основной критерий остойчивости ..	191
12.5	Кренящий момент от динамического действия ветра	191
12.6	Расчетные условные амплитуды качки	193
12.7	Предельно допустимый момент при проверке остойчивости по основному критерию	194
12.8	Пассажирские и приравненные к ним суда	197
12.9	Грузовые суда	200
12.10	Буксирные суда	201
12.11	Промысловые суда	203
12.12	Плавучие краны, суда технического флота, перегружатели	203
12.13	Суда на подводных крыльях	205
12.14	Суда на воздушной подушке	205
12.15	Быстроходные водоизмещающие суда	208
12.16	Катамараны	209

13 Непотопляемость

13.1	Общие требования	212
13.2	Требования к аварийной посадке и остойчивости при затоплении отсеков	213

14 Надводный борт и грузовая марка

14.1	Общие требования и порядок нанесения грузовой марки	216
14.2	Наименьший надводный борт	218
14.3	Седловатость, бак и ют	219
14.4	Устройство отверстий и комингсов	220

15 Маневренность		2.4 Испытание на свариваемость 275	
15.1 Область распространения.....	222	3 Сталь и чугун	
15.2 Определения и пояснения.....	222	3.1 Общие указания.....	276
15.3 Общие указания к нормированию маневренности	222	3.2 Судостроительная сталь	276
15.4 Таблица маневренности	223	3.3 Сталь для котлов и сосудов, работающих под давлением.....	282
15.5 Поворотливость.....	223	3.4 Трубы стальные	284
15.6 Устойчивость на курсе.....	223	3.5 Сталь для цепей.....	286
15.7 Управляемость при неработающих двигателях	224	3.6 Стальные поковки	292
15.8 Способность судна к экстренному торможению.....	224	3.7 Стальные отливки	299
15.9 Управляемость при ветре	224	3.8 Стальные отливки для гребных винтов.....	302
15.10 Натурные испытания.....	225	3.9 Сталь высокой прочности для сварных конструкций.....	303
Приложения		3.10 Стальные канаты	305
1	Перечень водных бассейнов России	3.11 Отливки из чугуна с шаровидным графитом.....	306
2	Методика расчета прочности соединительных конструкций корпусов катамаранов	3.12 Отливки из серого чугуна	309
3	Указания по составлению информации об остойчивости и непотопляемости судна	3.13 Ковкий чугун	310
4	Инструкция по определению положения центра тяжести судна из опыта (инструкция по кренованию судна).....	4 Медь и сплавы на основе меди	
5	Требования к натурным испытаниям и экспериментальным данным при обосновании остойчивости судов на воздушной подушке	4.1 Полуфабрикаты из меди и сплавов на основе меди.....	311
		4.2 Отливки гребных винтов.....	312
Часть V		5 Алюминиевые сплавы	
МАТЕРИАЛЫ И СВАРКА		5.1 Деформируемые алюминиевые сплавы	314
1 Общие положения		5.2 Литейные алюминиевые сплавы...	316
1.1 Область распространения.....	260	6 Неметаллические материалы	
1.2 Термины и их определения	260	6.1 Общие указания.....	319
1.3 Маркировка	261	6.2 Железобетон.....	319
2 Испытания материалов		6.3 Стеклопластики	322
2.1 Общие указания.....	262	6.4 Слоистые текстильные материалы	325
2.2 Испытания металлических материалов	262	6.5 Пенопласты.....	326
2.3 Методы испытаний неметаллических материалов.....	268	6.6 Палубные покрытия	327
		6.7 Трубы и арматура из пластмасс....	327
		6.8 Клеящие вещества.....	328
		6.9 Канаты из растительного и синтетического волокон.....	328
		6.10 Световозвращающие материалы для спасательных средств.....	328
		7 Технологические требования к сварке	
		7.1 Общие указания.....	331

7.2	Сварка корпусов судов и судового оборудования	333	9.5	Сварочные материалы для сварки стали высокой прочности	362
7.3	Сварка изделий судового машиностроения	335	9.6	Сварочные материалы для сварки алюминия и его сплавов	363
7.4	Сварка судовых паровых котлов и сосудов, работающих под давлением	336	10 Допуск сварщиков		
7.5	Сварка судовых трубопроводов.....	337	10.1	Общие положения	365
7.6	Сварка отливок и поковок	337	10.2	Испытания на допуск сварщика...	365
7.7	Сварка плакированной стали.....	338	10.3	Действие свидетельства о допуске сварщика	371
7.8	Сварка стали высокой прочности.	338	Приложения		
7.9	Сварка чугуна	339	1	Методика испытаний судостроительных материалов на негорючесть	372
7.10	Высокотемпературная пайка.....	339	2	Методика испытаний судостроительных материалов на распространение пламени	376
7.11	Сварка алюминиевых сплавов	339	3	Методика испытаний палубных покрытий на воспламеняемость ...	379
7.12	Сварка медных сплавов, тяжелых металлов и других цветных металлов.....	340	4	Методика огневых испытаний тканей.....	382
8 Контроль сварочных работ			5	Методика испытаний противопожарных конструкций.....	386
8.1	Организация контроля	341	6	Определение стойкости сварного соединения против коррозии	391
8.2	Объем неразрушающего контроля	342	7	Определение стойкости сварного соединения против образования трещин.....	393
8.3	Оценка качества сварных швов	344	8	Определение влияния на свариваемость защитных грунтов, не удаляемых перед сваркой	398
9 Сварочные материалы			9	Метод определения содержания диффузионно-подвижного водорода в наплавленном металле.....	401
9.1	Общие положения	347			
9.2	Сварочные материалы для сварки судостроительных сталей.....	347			
9.3	Сварочные материалы для сварки котельной стали	361			
9.4	Сварочные материалы для сварки стали, предназначенной для изготовления механизмов, устройств, оборудования, трубопроводов	362			

ПОЯСНЕНИЯ

В настоящее издание Правил, помимо изменений и дополнений, введенных Бюллетенем № 1 дополнений и изменений Правил Российского Речного Регистра, внесены следующие изменения и дополнения.

Правила классификации и постройки судов внутреннего плавания (ПСВП)

Часть I «Корпус»

Уточнены скорости коррозионного изнашивания элементов корпусов судов;

уточнены значения требуемых минимальных толщин элементов корпуса судна;

введен новый подход к выбору ледовых усилений;

введено требование по установке ограждений палубы при перевозке колесной техники;

введено предписание о необходимости нанесения шкал осадок;

уточнено определение линии стандартной седловатости;

введены требования к гибким ограждениям судов на воздушной подушке;

дополнены требования к иллюминаторам.

В приложении 1 введена классификация Саяно-Шушенского и Бурейского водохранилищ;

уточнена классификация Ладожского и Онежского озер, введена классификация рек Анадырь, Хатанга, Хатангского залива;

уточнена классификация реки Северная Двина.

Часть V «Материалы и сварка»

Введены требования к световозвращающим материалам;

введены требования к испытаниям слоистых текстильных материалов, дополнены требования к испытаниям световозвращающих материалов.

Внесены изменения в терминологию ПСВП для приведения в соответствие с Положением о классификации судов внутреннего и смешанного (река – море) плавания, а также редакционные уточнения.

Часть I

КОРПУС

1 ОБЩИЕ ПОЛОЖЕНИЯ

1.1 ОБЛАСТЬ РАСПРОСТРАНЕНИЯ

1.1.1 Настоящая часть Правил распространяется на водоизмещающие однокорпусные суда и катамараны, суда на подводных крыльях и воздушной подушке. Она включает в себя требования к конструкции корпуса, прочности, остойчивости, непотопляемости, маневренности, надводному борту и грузовой марке, а также к конструктивной противопожарной защите, оборудованию помещений, защите экипажа и пассажиров.

1.1.2 Правила предусматривают выполнение корпусов судов из стали, алюми-

ниевых сплавов, железобетона и пластмасс.

1.1.3 Материалы, применяемые для изготовления элементов конструкции корпуса, должны удовлетворять требованиям части V Правил.

1.2 ОПРЕДЕЛЕНИЯ И ПОЯСНЕНИЯ

1.2.1 Определения и пояснения, относящиеся к настоящей части Правил, приведены в 2.1.9, 2.5.22, 2.5.23, 4.1.2, 6.1.8, 9.2.1, 12.2.

2 КОНСТРУКЦИЯ И ПРОЧНОСТЬ СТАЛЬНОГО КОРПУСА

2.1 ОБЩИЕ ТРЕБОВАНИЯ

2.1.1 Настоящий раздел регламентирует прочность и размеры основных конструктивных элементов стальных сварных корпусов судов внутреннего плавания, которым присваивается класс Речного Регистра.

2.1.2 Настоящий раздел разработан применительно к судам различных классов при расчетных высотах волн, приведенных в табл. 2.1.2.

Таблица 2.1.2

Класс судна	Высота волны, м
«М»	3,0
«О»	2,0
«Р»	1,2
«Л»	0,6

Примечание. При изменении условий плавания (район плавания, сезон эксплуатации, допускаемая высота волны назначенной обеспеченности), соответствующих основному символу класса, назначение расчетной высоты волны в каждом конкретном случае подлежит согласованию с Речным Регистром.

Перечень водных бассейнов приведен в приложении 1.

2.1.3 Настоящий раздел распространяется на следующие типы судов классов «М», «О», «Р» и «Л» длиной до 140 м:

.1 самоходные трюмные однопалубные сухогрузные суда с кормовым расположением машинного отделения;

.2 самоходные наливные суда с кормовым расположением машинного отделения;

.3 несамоходные трюмные однопалубные сухогрузные суда;

.4 несамоходные наливные суда;

.5 самоходные суда-площадки с кормовым расположением машинного отделения и несамоходные суда-площадки;

.6 пассажирские суда;

.7 буксиры и толкачи;

.8 суда технического флота;

.9 рыбопромысловые суда;

.10 разъездные суда.

2.1.4 Требования настоящего раздела Правил распространяются на суда, отношения главных размерений которых не выходят за пределы, указанные в табл. 2.1.4.

2.1.5 Для судов с соотношениями главных размерений, выходящими за пределы, указанные в табл. 2.1.4, а также для судов, типы которых не перечислены в 2.1.3, конструкция и размеры связей должны быть выбраны по результатам дополнительных расчетов, на основании которых может быть обоснована возможность применения требований Правил или отступлений от них.

2.1.6 Конструкция и размеры связей корпуса всех судов должны удовлетворять требованиям 2.3 — 2.6. Размеры связей корпуса судов длиной более 50 м, кроме того, должны быть проверены расчетом в соответствии с требованиями 2.2.

2.1.7 Для каждого сухогрузного и наливного судна должна быть разработана Инструкция по загрузке и разгрузке, подтвержденная необходимыми расчетами прочности, остойчивости и посадки, учитывающими наиболее неблагоприятные случаи нагрузки в процессе загрузки-разгрузки.

Таблица 2.1.4

Типы судов	Максимальное соотношение главных размерений для судов классов					
	«М»		«О»		«Р» и «Л»	
	L/H	B/H	L/H	B/H	L/H	B/H
1. Самоходные и несамоходные сухогрузные трюмные суда	25	4,0	27	5,0	28	5,0
2. Самоходные наливные суда	25	4,0	27	5,0	35	6,0
3. Самоходные и несамоходные суда-площадки и несамоходные наливные суда	25	5,0	35	6,0	40	7,0
4. Пассажирские водоизмещающие суда	25	4,0	27	5,0	28	5,0
5. Буксиры и толкачи	18	3,5	18	3,5	20	4,0
6. Суда технического флота	20	4,0	20	4,0	22	5,0
7. Рыбопромысловые, разъездные суда и суда длиной до 25 м	18	3,5	18	3,5	18	4,0

Примечание. Для наливных судов с продольными встроенными грузовыми емкостями, включаемыми в эквивалентный брус, под высотой H следует понимать высоту до верхней кромки емкости.

Инструкция по загрузке и разгрузке должна содержать следующие данные:

.1 варианты загрузки судна, при которых может быть разрешено его плавание, включая неполную загрузку и допустимую перегрузку при определенных условиях, с указанием соответствующих осадок судна;

.2 условия постановки судна под загрузку — наличие балласта на судне и возможность одновременного проведения операций по загрузке, разгрузке и балластировке, а также методы контроля;

.3 допустимость выполнения загрузки и разгрузки в условиях волнения на открытых акваториях, а также разряд бассейна акватории, на которой допускается выполнение грузовых операций, и допускаемое при этом волнение;

.4 рекомендации для капитана в аварийных случаях — затопление отдельных трюмов или отсеков судна;

.5 режимные мероприятия в соответствии с правилами и инструкциями по перевозке сыпучих грузов;

.6 допускаемую неравномерность загрузки судна как по трюмам, так и внутри трюмов — по длине и ширине;

.7 допускаемые значения удельных нагрузок при равномерном распределении груза с учетом указанной в 2.1.7.6 неравномерности, а также при перевозке сосредоточенных грузов и тяжеловесов;

.8 допускаемое количество слоев груза и порядок выполнения работ по его загрузке и разгрузке;

.9 рекомендуемые способы укладки и закрепления груза;

.10 характерные особенности загрузки и разгрузки наливных судов: порядок заполнения отсеков, допускаемые производительности грузовых систем с учетом требований по обеспечению электростатической искробезопасности, методы контроля уровня груза в танках и осадок судна, допустимые перепады уровней грузов по отсекам, уменьшение производительности налива в начальный период, перед окончанием загрузки и т. п.;

.11 информацию о возможности и порядке ускоренной загрузки и разгрузки, исходя из типа и наибольшей производительности механизированных средств и подачи грузовых систем, числа поперечных и продольных переборок и т. п.

2.1.8 В отдельных обоснованных случаях по согласованию с Речным Регистром может быть допущено определение размеров связей корпуса расчетным методом с учетом назначенного срока службы судна и требований к судам в эксплуатации.

2.1.9 В настоящем разделе приняты следующие обозначения главных размерений судна:

L — длина по конструктивной ватерлинии, м;

B — ширина по конструктивной ватерлинии на мидель-шпангоуте, м;

H — высота борта — вертикальное расстояние, измеренное в плоскости мидель-шпангоута от основной плоскости до линии пересечения теоретических поверхностей борта и верхней палубы судна или их продолжений при закругленном соединении палубы с бортом, м;

КВЛ — ватерлиния, принятая за основу построения теоретического чертежа и соответствующая полученному предварительным расчетом полному водоизмещению судна.

2.1.10 В настоящем разделе приняты следующие определения участков длины судна:

средняя часть — участок длиной $0,5L$, считая по $0,25L$ в нос и корму от мидель-шпангоута;

носовая оконечность — участок длиной $0,15L$ от носового перпендикуляра по направлению к мидель-шпангоуту;

кормовая оконечность самоходного судна — участок между кормовым перпендикуляром и кормовой переборкой машинного отделения или участок длиной $0,15L$ от кормового перпендикуляра по направлению к мидель-шпангоуту, в зависимости от того, какой участок имеет меньшую длину;

кормовая оконечность несамоходного судна — участок длиной $0,15L$ от кормового перпендикуляра по направлению к мидель-шпангоуту;

переходные районы — участки между средней частью и оконечностями.

2.1.11 При пользовании таблицами настоящего раздела Правил промежуточные значения параметров следует определять линейной интерполяцией.

2.1.12 Материалы, применяемые для изготовления элементов конструкций корпуса, регламентированных настоящим разделом Правил, должны удовлетворять требованиям части V Правил. Допускается применение сталей с пределом текучести от 235 до 390 МПа включительно.

Примечание. Стальной прокат применяется на следующих условиях:

сталь марок D, E, D27S, E27S, D32, E32, D36, E36, D40, D40S, E40, E40S любой толщины применяется без ограничений;

сталь марок B, A27S, A32, A36, A40, A40S применяется для судов всех классов, кроме ледового пояса;

сталь марки A применяется:

для судов классов «О», «Р» и «Л», кроме ледового пояса и конструкций упорных и сцепных устройств;

для конструкций, не участвующих в обеспечении общей прочности, на судах всех классов.

В отдельных случаях по согласованию с филиалом Речного Регистра допускается применение стали других марок, при этом технические требования, правила приемки и методы испытаний должны удовлетворять части V, что должно быть подтверждено входным контролем.

2.1.13 Значения моментов сопротивления поперечного сечения балок набора корпуса, вычисляемые по формулам, приведенным в 2.4, соответствуют стали с $R_{eH} = 235$ МПа. При применении для корпусных конструкций стали с более высоким пределом текучести эти моменты сопротивления можно уменьшить пропорционально отношению $235/R_{eH}$.

2.2 РАСЧЕТЫ ПРОЧНОСТИ И УСТОЙЧИВОСТИ

Расчетные нагрузки при общем изгибе

2.2.1 Для вычисления изгибающих моментов $M_{тв}$ и перерезывающих сил $N_{тв}$ на тихой воде следует интегрировать кривую нагрузки не менее чем по 21 равноотстоящей ординате. Для судов всех типов и назначений должны быть рассмотрены наиболее неблагоприятные возможные случаи состояния нагрузки.

2.2.2 Расчетные случаи состояния нагрузки для сухогрузных и наливных судов:

.1 порожнем без балласта — с 10 и со 100 % запасов и топлива;

.2 порожнем с балластом — с 10 и со 100 % запасов и топлива;

.3 в полном грузу при распределении груза, установленном Инструкцией по загрузке и разгрузке;

.4 при других неблагоприятных случаях состояния нагрузки — перевозке тяжеловесов, неполном использовании грузоподъемности судна и т. п.;

.5 в процессе загрузки и разгрузки.

2.2.3 Расчетные случаи состояния нагрузки для буксиров и толкачей:

.1 с 10 % запасов и топлива, с балластом и без него;

.2 со 100 % запасов и топлива, с балластом и без него.

2.2.4 Расчетные случаи состояния нагрузки для пассажирских судов:

.1 порожнем без груза и пассажиров — с 10 и со 100 % запасов и топлива;

.2 в полном грузу и с пассажирами — с 10 и со 100 % запасов и топлива;

.3 в других неблагоприятных случаях состояния нагрузки.

2.2.5 Расчетные случаи состояния нагрузки для судов технического флота:

.1 с 10 и со 100 % запасов и топлива, с балластом и без него в состоянии попоходному;

.2 с 10 и со 100 % запасов и топлива, с балластом и без него в рабочем состоянии.

2.2.6 Расчетные случаи состояния нагрузки для других судов, не упомянутых выше, должны быть выбраны исходя из их назначения и конструктивных особенностей.

2.2.7 Должны быть рассмотрены расчетные случаи нагрузки (за исключением случая 2.2.2.5), при которых затопление

отсеков (см. 13.2.2 и 13.2.4) вызывает увеличение изгибающих моментов.

2.2.8 Для сухогрузных судов для случая, указанного в 2.2.2.3, $M_{тв}$ и $N_{тв}$ следует определять в предположении, что 5 % (у судов для местных перевозок минерально-строительных материалов рекомендуется принимать 7,5 %) общего количества принятого на судно груза перенесено из трюмов (с грузовой палубы) в средней части судна в трюмы (на грузовую палубу) у оконечностей (рис. 2.2.8-1 и 2.2.8-2) или наоборот.

2.2.9 Значения $M_{тв}$ и $N_{тв}$ допускается определять с учетом гибкости корпуса. В этом случае расчеты должны выполняться по методике, согласованной с Речным Регистром. В качестве характеристик жесткости корпуса должны использоваться моменты инерции площади поперечного сечения корпуса при строительных толщинах, определенные без учета редуцирования связей корпуса.

2.2.10 Дополнительный волновой изгибающий момент на миделе судна определяется по формуле, кН·м:

$$M_{дв} = \pm (k_p M_b + M_y), \quad (2.2.10-1)$$

где M_b — изгибающий момент, вызванный непосредственным действием волнения (волновой изгибающий момент);

k_p — коэффициент, учитывающий влияние волновой вибрации;

M_y — изгибающий момент, вызванный ударом волн в носовую оконечность (ударный изгибающий момент).

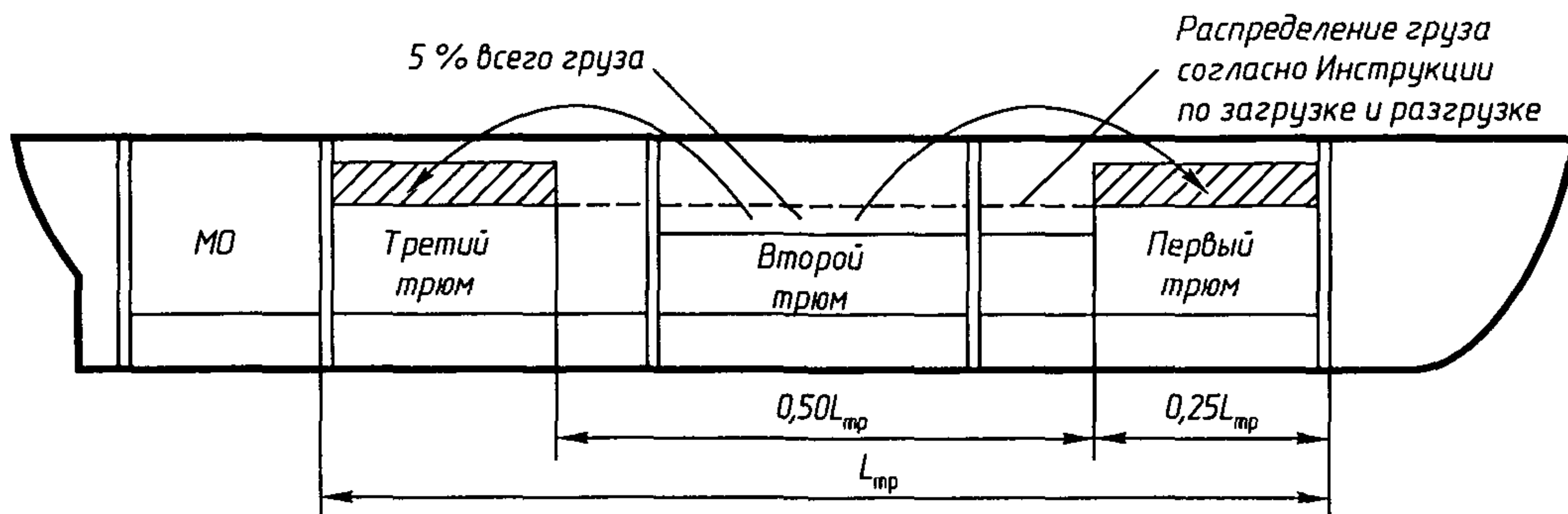


Рис. 2.2.8-1

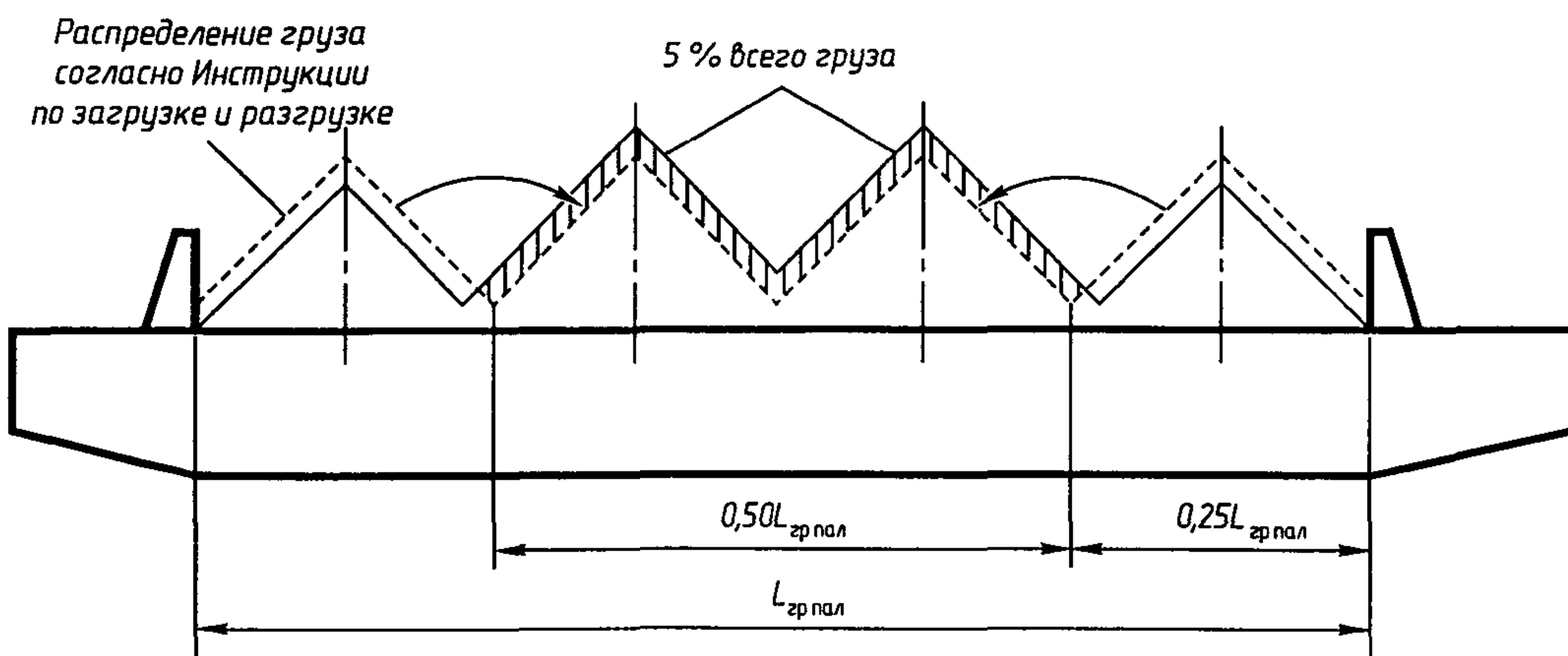


Рис. 2.2.8-2

Волновой изгибающий момент определяется по формуле, кН·м:

$$M_b = 0,255 \varepsilon k_\delta k_T k_b B L^2 h, \quad (2.2.10-2)$$

где h — расчетная высота волны, м;

ε — коэффициент, определяемый по табл. 2.2.10-1;

коэффициенты k_δ , k_T , k_b вычисляются по формулам:

$$k_\delta = \exp[-1,6(1 - \delta)]; \quad (2.2.10-3)$$

$$k_T = \exp\left\{-1,14T\delta / [\eta h(2\delta + 1)]\right\}; \quad (2.2.10-4)$$

$$k_b = \left\{1 - \exp\left[-0,19\delta B / (\eta h)\right]\right\} \eta h / (0,19\delta B); \quad (2.2.10-5)$$

δ — коэффициент полноты водоизмещения;

η — коэффициент, принимаемый по табл. 2.2.10-1.

Перечисленные коэффициенты могут также быть найдены по табл. 2.2.10-2 – 2.2.10-4, в которых величины a и b вычисляются по формулам

$$a = 3 T \delta / (2 \delta + 1); \quad (2.2.10-6)$$

$$b = \delta B. \quad (2.2.10-7)$$

Таблица 2.2.10-1

Класс судна	Высота волны h , м	ε	η	$\omega_{ср}$, с ⁻¹	v_1 , м/с
«М»	3,0	0,920	1,000	1,11	5,42
	2,5	0,970	1,000	1,22	4,95
	2,0	1,000	1,000	1,36	4,43
«О»	2,0	0,805	0,874	1,46	4,14
	1,5	0,857	0,874	1,69	3,57
«Р»	1,2	0,848	0,874	1,88	3,21
«Л»	0,6	0,874	0,874	2,68	2,26

Таблица 2.2.10-2

δ	0,55	0,60	0,65	0,70	0,75	0,80	0,85	0,90	0,95	1,00
k_δ	0,487	0,527	0,571	0,619	0,670	0,726	0,787	0,852	0,923	1,000

Таблица 2.2.10-3

Класс судна	Высота волны h , м	Значение k_T при величине a , равной, м									
		0,0	0,5	1,0	1,5	2,0	2,5	3,0	3,5	4,0	4,5
«М»	3,0	1,000	0,939	0,881	0,827	0,776	0,729	0,684	0,642	0,603	0,566
	2,5	1,000	0,927	0,859	0,796	0,739	0,684	0,634	0,587	0,544	0,505
	2,0	1,000	0,909	0,827	0,752	0,684	0,622	0,566	0,514	0,468	0,425
«О»	2,0	1,000	0,897	0,805	0,722	0,647	0,581	0,521	0,467	0,419	0,376
	1,5	1,000	0,865	0,748	0,647	0,560	0,485	0,419	0,363	0,314	0,271
«Р»	1,2	1,000	0,834	0,696	0,581	0,485	0,404	0,337	0,281	0,235	0,196
«Л»	0,6	1,000	0,696	0,485	0,337	0,235	0,163	0,114	0,079	0,055	0,038

Таблица 2.2.10-4

Класс судна	Высота волны h , м	Значение k_p при величине b , равной, м									
		3,0	6,0	9,0	12,0	15,0	18,0	21,0	24,0	27,0	30,0
«М»	3,0	0,911	0,832	0,762	0,700	0,646	0,597	0,553	0,514	0,479	0,448
	2,5	0,894	0,803	0,724	0,656	0,597	0,545	0,500	0,460	0,425	0,394
	2,0	0,870	0,762	0,672	0,597	0,533	0,479	0,433	0,394	0,360	0,331
«О»	2,0	0,853	0,735	0,638	0,559	0,493	0,439	0,393	0,355	0,323	0,295
	1,5	0,811	0,668	0,559	0,474	0,408	0,355	0,313	0,279	0,250	0,227
«Р»	1,2	0,771	0,610	0,493	0,408	0,344	0,295	0,257	0,227	0,203	0,183
«Л»	0,6	0,610	0,408	0,295	0,227	0,183	0,153	0,131	0,115	0,102	0,092

Значения L , B , T и δ следует определять при посадке судна, соответствующей расчетному случаю нагрузки при вычислении изгибающего момента на тихой воде $M_{тв}$.

Коэффициент k_p рассчитывается по формуле

$$k_p = 1 + \omega_k^2 / \left\{ \sigma^2 \sqrt{[(1 - \omega_k^2 / \sigma^2)^2 + (2k_\mu \omega_k / \sigma)^2]} \right\}, \quad (2.2.10-8)$$

где $\omega_k = \omega_{ср} + 1,92 k_v v_{тв} / L$, c^{-1} ; (2.2.10-9)

$$\sigma = k_s \sqrt{I / [(1,2 + B/3T)DL^3]}, \quad (2.2.10-10)$$

$$k_\mu = 0,0612 (1 - 0,047\sigma - 0,0077\sigma^2) \quad (2.2.10-11)$$

(коэффициент k_μ нельзя принимать меньше нуля);

величина $\omega_{ср}$ определяется по табл. 2.2.10-1;

коэффициент k_v вычисляется по формулам:

$$k_v = 1 + 11,8\eta h / L - 28,0(10\eta h / L)^2 + 61,7(10\eta h / L)^3, \quad (2.2.10-12)$$

если $10\eta h / L \leq 0,3$;

$$k_v = 0,5 - 0,8(10\eta h / L - 0,3) + (10\eta h / L - 0,3)^2, \quad (2.2.10-13)$$

если $10\eta h / L > 0,3$;

$v_{тв}$ — скорость хода судна на тихой воде для расчетного случая нагрузки, км/ч;

$$k_s = 123 \cdot 10^4 \text{ — для грузовых судов;}$$

$$k_s = 117 \cdot 10^4 \text{ — для пассажирских судов;}$$

$$k_s = 104 \cdot 10^4 \text{ — для буксиров и толкачей;}$$

I — момент инерции площади миделевого сечения эквивалентного бруса, m^4 , вычисляемый при проектных (строительных)

толщинах и редуционных коэффициентах связей, равных единице;

D — водоизмещение судна, соответствующее расчетному случаю нагрузки, кН.

Ударный изгибающий момент определяется по формуле, кН·м:

$$M_y = k_y \varphi_1 DL, \quad (2.2.10-14)$$

в которой

$$k_y = 5,3 \cdot 10^{-4} \varphi_0 \sigma v_0; \quad (2.2.10-15)$$

$$\varphi_1 = 1 \text{ при } T_n \leq T_n^0;$$

$$\varphi_1 = 3 - 2T_n / T_n^0 \text{ при } T_n^0 < T_n < 1,5T_n^0;$$

$$\varphi_1 = 0 \text{ при } T_n \geq 1,5T_n^0;$$

T_n — осадка носом для расчетного случая нагрузки, м,;

T_n^0 — «пороговая» осадка носом, м, равная

$$T_n^0 = (0,68 + 0,21k_v v_{тв} / \sqrt{L}) \eta h; \quad (2.2.10-16)$$

φ_0 — коэффициент, равный

$$\varphi_0 = 1 - 1,03b_0 + b_0^2 - 0,417b_0^3, \quad (2.2.10-17)$$

$$b_0 = 4,32 \sqrt{\delta(B/L)(T/L)}; \quad (2.2.10-18)$$

величина v_0 вычисляется по формуле

$$v_0 = (0,336 + 0,104 k_v v_{тв} / \sqrt{L}) v_1 + 0,024 k_v v_{тв}; \quad (2.2.10-19)$$

величина v_1 принимается по табл. 2.2.10-1.

Значение дополнительного волнового изгибающего момента должно быть принято постоянным на протяжении $0,5L$ в средней части судна и уменьшаться к оконечностям до нуля по линейному закону (рис. 2.2.10). По согласованию с Речным

Регистром для судов классов «М» и «О» могут быть допущены отступления от эпюры $M_{дв}$ (рис. 2.2.10), при этом границы постоянного участка эпюры должны отстоять в нос и корму от мидель-шпангоута судна не менее, чем на $0,15L$.

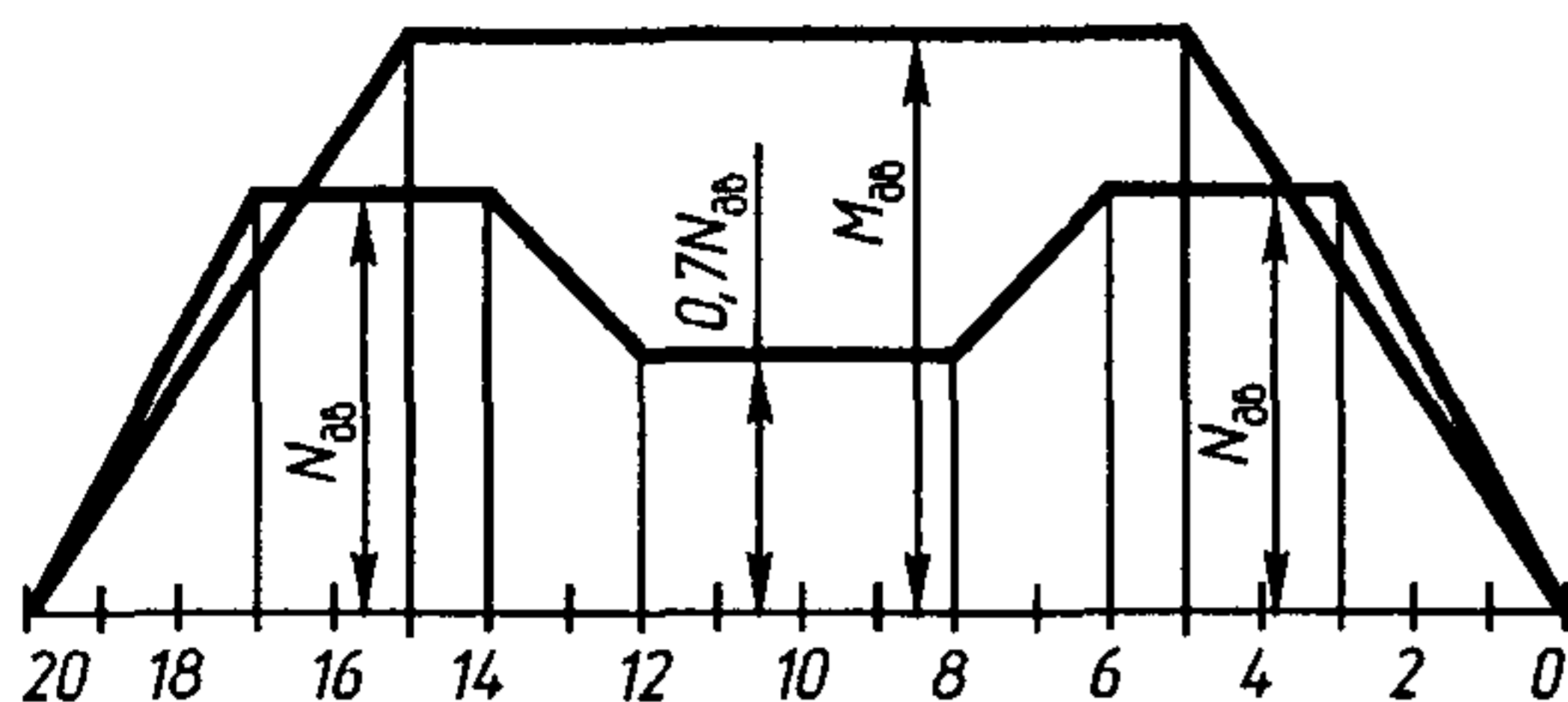


Рис. 2.2.10

2.2.11 Максимальное значение дополнительной волновой перерезывающей силы $N_{дв}$ определяется по формуле, кН:

$$N_{дв} = 4M_{дв} / L. \quad (2.2.11)$$

Эпюра дополнительных волновых перерезывающих сил должна быть принята в соответствии с рис. 2.2.10.

2.2.12 Расчетные значения изгибающих моментов для прогиба и перегиба в расчетном сечении корпуса необходимо вычислять алгебраическим суммированием значений изгибающих моментов на тихой воде с дополнительным волновым изгибающим моментом в этом сечении, кН·м:

$$M_p = M_{тв} + M_{дв}. \quad (2.2.12)$$

2.2.13 Расчетные значения перерезывающих сил для прогиба и перегиба в расчетном сечении корпуса необходимо определять суммированием абсолютных значений перерезывающей силы на тихой воде и дополнительной волновой перерезывающей силы в этом сечении, кН

$$N_p = |N_{тв}| + |N_{дв}|. \quad (2.2.13)$$

2.2.14 Наибольшие расчетные изгибающие моменты и перерезывающие силы следует определять в соответствии с указаниями 2.2.12 и 2.2.13 при расчетных случаях нагрузки согласно 2.2.1 – 2.2.7.

2.2.15 Для расчетного случая по 2.2.2.5, если загрузка и разгрузка в условиях вол-

нения не допускаются, то в формулах (2.2.12) и (2.2.13) значения $M_{дв}$ и $N_{дв}$ не должны приниматься менее $0,7$ соответствующих величин, определенных в соответствии с указаниями 2.2.10 и 2.2.11 для судна класса «Л». Если допускается проведение грузовых операций в незащищенных акваториях, то $M_{дв}$ и $N_{дв}$ определяются по формулам (2.2.10-1) и (2.2.11) для класса судна, соответствующего разряду водного бассейна, в который входит эта акватория. Учет влияния дополнительного ограничения по волнению на $M_{дв}$ и $N_{дв}$ должен выполняться по методике Речного Регистра.

Значения $M_{тв}$ и $N_{тв}$ в процессе загрузки и разгрузки следует рассчитывать с учетом размещения груза по длине судна согласно 2.2.8.

Расчетные местные нагрузки

2.2.16 Местную нагрузку необходимо вычислять для следующих случаев состояния нагрузки судна:

- .1 в полном грузу;
- .2 порожнем или в балласте;
- .3 в процессе загрузки и разгрузки (для грузовых судов);
- .4 в процессе испытания корпусов судов на непроницаемость и герметичность;
- .5 при затоплении отсеков согласно 13.2.2 и 13.2.4;
- .6 при других неблагоприятных условиях эксплуатации судна.

2.2.17 Местную прочность конструкции следует проверять на те нагрузки, которые вызывают наибольшие напряжения.

Прочность продольных балок корпуса проверяется по суммарным напряжениям, возникающим от общего продольного изгиба судна и местной нагрузки.

2.2.18 Расчетную местную нагрузку следует задавать давлением p , значение которого следует принимать равным наибольшему из значений, полученных по приводимым ниже формулам, кПа, где приняты:

H_c — высота борта судна в рассматриваемом сечении, м;

$T_{гр}$ — осадка судна в полном грузу в рассматриваемом сечении, м;

T_n — осадка судна порожнем в рассматриваемом сечении, м;

$T_б$ — осадка судна в балласте в рассматриваемом сечении, м;

$h_б$ — высота балластной цистерны до верха воздушной трубы, м;

$h_{ш}$ — высота расширительной шахты грузового отсека наливного судна, м;

h_k — напор водяного столба, соответствующий избыточному давлению, на которое сконструирован и рассчитан дыхательный клапан в газоотводных трубах, м;

r — полувысота расчетной волны, м (см. 2.1.2);

$p_{гр}$ — давление груза или топлива без учета неравномерности его распределения, кПа;

H_t — высота трюма судна в рассматриваемом сечении от основной, м;

p_n — давление груза, вычисленное с учетом неравномерности его распределения согласно 2.2.19, кПа;

γ_r — удельный вес навалочного либо жидкого груза, кН/м³;

$h_{дд}$ — высота двойного дна, м.

2.2.19 Давление груза p_n вычисляется с учетом неравномерности его распределения по формулам, кПа:

.1 для сухогрузных судов

$$p_n = k_n p_{гр}, \quad (2.2.19.1)$$

где k_n — коэффициент неравномерности давления груза, принимаемый (кроме судов, перевозящих навалочные грузы горками или штабелем) равным 1,25 при расчете рамного набора и 1,50 при расчете холостого набора и пластин;

.2 для наливных судов

$$p_n = p_{гр} \pm \Delta p_n, \quad (2.2.19.2)$$

где Δp_n — расчетная допустимая неравномерность давления груза по трюмам для состояний нагрузки, предусмотренных Инструкцией по загрузке и разгрузке;

.3 для сухогрузных судов, перевозящих навалочные грузы горками, при расчете холостого набора и пластин

$$p_n = \gamma_r \left[(H_r - h) / (1,13 + 0,48\theta + 0,15\theta^2) + h \right], \quad (2.2.19.3-1)$$

где H_r — высота горки, м, определяемая по массе груза в горке, увеличенной на 10 % (у судов для местных перевозок минерально-строительных материалов рекомендуется принимать 15 %) для учета неравномерности погрузки;

θ — угол естественного откоса навалочного груза, рад;

h — приведенная высота горки, определяемая по формуле, м:

$$h = H_r - \text{tg } \theta (L_r + B_r + \sqrt{L_r^2 + B_r^2}) / 6. \quad (2.2.19.3-2)$$

Здесь L_r , B_r — соответственно длина и ширина части грузового настила, на которой находится одна горка груза, м.

Если в результате вычисления по формуле (2.2.19.3-2) получится $h < 0$, то следует принять $h = 0$;

.4 для сухогрузных судов, перевозящих навалочные грузы штабелем, при расчете холостого набора и пластин

$$p_n = \gamma_r \left[(H_{шт} - h_{шт}) / (1,07 + 0,33\theta) + h_{шт} \right], \quad (2.2.19.4)$$

где $h_{шт}$ — высота прямоугольной части поперечного сечения штабеля, м;

$H_{шт}$ — полная высота штабеля, определяемая по массе груза в единице длины штабеля, увеличенной на 10 % (у судов для местных перевозок минерально-строительных материалов рекомендуется принимать 15 %) для учета неравномерности погрузки, м;

.5 для сухогрузных судов, перевозящих навалочные грузы горками, при расчете рамного набора давление груза считается распределенным неравномерно по площади настила. Внутри окружности с центром в центре горки и с радиусом

$$r_1 = (0,12 + 0,39\theta) R_1, \quad (2.2.19.5-1)$$

где R_1 — радиус конической части горки, определяемый по формуле, м:

$$R_1 = (H_r - h) \text{ctg } \theta, \quad (2.2.19.5-2)$$

давление постоянно и равно p_n , вычисляемому по формуле (2.2.19.3-1).

Внутри кольца $r_1 \leq r_m \leq R_1$ давление меняется вдоль радиуса по линейному закону

$$p_m = p_p + (p_n - p_p)(R_1 - r_m)/(R_1 - r_1), \quad (2.2.19.5-3)$$

где r_m — отстояние точки M , в которой вычисляется давление p_m , от центра горки, м;

p_p — составляющая, равная

$$p_p = \gamma_r h. \quad (2.2.19.5-4)$$

В точках опорного прямоугольника с радиусом-вектором $p_m > R_1$ давление

$$p_m = p_p. \quad (2.2.19.5-5)$$

.6 при расчете рамного набора сухогрузных судов, перевозящих навалочные грузы штабелем, давление груза следует считать равномерно распределенным по длине штабеля и неравномерно распределенным в поперечном направлении. В средней части настила под штабелем давление следует считать постоянным и равным давлению p_n , вычисленному по формуле (2.2.19.4).

Под средней частью понимается район, в котором

$$y_m \leq (0,037 + 0,165 \theta) B_{шт}, \quad (2.2.19.6-1)$$

$B_{шт}$ — ширина штабеля, м;

y_m — отстояние точки, в которой определяется давление, от продольной оси штабеля на грузовом настиле, м.

По краям штабеля давление груза следует считать распределенным в поперечном направлении по линейному закону

$$p_m = p_n - (p_n - \gamma_r h_{шт}) \frac{2y_m/B_{шт} - (0,074 + 0,329\theta)}{0,926 - 0,329\theta}. \quad (2.2.19.6-2)$$

.7 при расчете рамного набора сухогрузных судов, перевозящих навалочные грузы горками, давление груза допускается считать равномерно распределенным по площади настила, если ширина горки не меньше ширины грузового бункера. В этом случае следует использовать формулу

(2.2.19.1), в которой коэффициент неравномерности

$$k_n = (1,6 + 0,2 L_r/B_r) \times \times \left[1 - 0,77(L_r/B_r)^{0,7} / (K_{ж} + 3,6) \right]^{1,5} \times \times (1,1 - \gamma_r h/p_{гр}) + \gamma_r h/p_{гр}, \quad (2.2.19.7-1)$$

где $K_{ж} = n_{гб} I_{гб} (L_r/B_r)^3 / (n_n I_n)$; (2.2.19.7-2)

$n_{гб}$ — число балок главного направления (поперечных балок), приходящихся на одну горку;

n_n — число перекрестных связей (продольных балок) в перекрытии;

$I_{гб}$, I_n — моменты инерции площади поперечного сечения относительно нейтральной оси соответственно балок главного направления и перекрестных связей;

h — приведенная высота, вычисляемая по формуле (2.2.19.3-2).

Коэффициент неравномерности следует принимать не менее 1,25.

.8 при расчете рамного набора сухогрузных судов, перевозящих навалочные грузы штабелем, давление груза допускается считать равномерно распределенным по площади настила, если ширина штабеля не меньше ширины грузового бункера. В этом случае следует использовать формулу (2.2.19.1), в которой коэффициент неравномерности

$$k_n = 1,46 - 0,33 \gamma_r h_{шт} / p_{гр}, \quad (2.2.19.8)$$

где $h_{шт}$ — высота прямоугольной части поперечного сечения штабеля.

Коэффициент неравномерности следует принимать не менее 1,25.

2.2.20 Расчетную нагрузку в носовой оконечности судна считают распределенной равномерно (по прямоугольнику) для днища и по треугольнику или трапеции по высоте борта. Для днища принимают равной:

.1 при клинообразной форме носовой оконечности

$$p = 9,81(T_{гр} + 2r); \quad (2.2.20.1)$$

.2 при ложкообразной форме носовой оконечности

$$p = 9,81(T_{гр} + 2,5r); \quad (2.2.20.2)$$

.3 при санообразной форме носовой оконечности

$$p = 9,81(T_{гр} + 3r). \quad (2.2.20.3)$$

2.2.21 Расчетную нагрузку в кормовой оконечности судна считают распределенной в соответствии с указаниями 2.2.20 и для днища принимают равной

$$p = 9,81(T_{гр} + r). \quad (2.2.21)$$

2.2.22 Давление на днище в районе балластных отсеков следует принимать равным

$$p = 9,81(h_6 - T_6 + r), \quad (2.2.22-1)$$

но не более

$$p = 9,81h_6. \quad (2.2.22-2)$$

2.2.23 Расчетную нагрузку на днище и внутреннее дно, за исключением оконечностей, определяют по формулам:

.1 для холостого набора и обшивки днища всех отсеков при отсутствии противодействия груза или балласта и состоянии судна:

$$\text{в грузу } p = 9,81(T_{гр} + r); \quad (2.2.23.1-1)$$

$$\text{порожнем } p = 9,81(T_n + r); \quad (2.2.23.1-2)$$

$$\text{в балласте } p = 9,81(T_6 + r); \quad (2.2.23.1-3)$$

.2 для рамного набора грузовых трюмов сухогрузного судна при состоянии в грузу

$$p = p_n - 9,81(T_{гр} - r); \quad (2.2.23.2-1)$$

для рамного набора отсеков, не испытывающих противодействия груза (суда-площадки, отсеки машинных отделений, жилые отсеки пассажирских и буксирных судов и др.)

$$p = 9,81(T_{гр} + r); \quad (2.2.23.2-2)$$

при состоянии порожнем с балластом в двойном дне

$$p = 9,81(T_6 + r - h_{дд}), \quad (2.2.23.2-3)$$

где $h_{дд}$ — высота двойного дна, м;

при состоянии порожнем с балластом вне двойного дна

$$p = 9,81(T_6 + r); \quad (2.2.23.2-4)$$

при состоянии порожнем без балласта

$$p = 9,81(T_n + r); \quad (2.2.23.2-5)$$

.3 для холостого набора и обшивки днища грузовых отсеков наливного судна при состоянии в грузу:

при отсутствии двойного дна при полностью заполненном отсеке

$$p = \gamma_r(H_T + h_{ш}) - 9,81(T_{гр} - h_k - r); \quad (2.2.23.3-1)$$

при не полностью заполненном отсеке

$$p = p_n - 9,81(T_{гр} - r - h_k); \quad (2.2.23.3-2)$$

при наличии двойного дна — принимается по формуле (2.2.23.2-2);

при состоянии порожнем с балластом в двойном дне — принимается по формулам (2.2.22-1) и (2.2.22-2); порожнем с балластом вне двойного дна — принимается по формуле (2.2.23.2-4); порожнем без балласта — принимается по формуле (2.2.23.2-5).

.4 для холостого набора и настила внутреннего дна сухогрузного судна:

при состоянии в грузу

$$p = p_n; \quad (2.2.23.4-1)$$

при состоянии порожнем с балластом в двойном дне

$$p = 9,81(h_6 - h_{дд}), \quad (2.2.23.4-2)$$

где $h_{дд}$ принимается согласно 2.2.23.2.

.5 для холостого набора и настила внутреннего дна наливного судна при состоянии в грузу:

при полностью заполненном отсеке

$$p = \gamma_r(H_T - h_{дд} + h_{ш}) + 9,81h_k; \quad (2.2.23.5-1)$$

при не полностью заполненном отсеке

$$p = p_n + 9,81h_k; \quad (2.2.23.5-2)$$

.6 для рамного набора грузовых отсеков наливного судна при состоянии в грузу нагрузка вычисляется по формуле (2.2.23.3-1).

2.2.24 При расчете рамного и холостого набора и обшивки бортов нагрузку на борта считают распределенной по высоте борта по треугольнику или трапеции.

Давление на борта и внешние борта судов с двойными бортами на уровне днища

(за исключением оконечностей) принимают равным:

для всех судов, за исключением района балластных отсеков и района грузовых отсеков наливных судов — по формуле (2.2.23.2-2);

в районе грузовых отсеков наливных судов — по формуле (2.2.23.3-1) или (2.2.23.3-2);

в районе балластных отсеков — по формулам (2.2.22-1 и 2.2.22-2).

Давление на внутренние борта судов с двойными бортами и двойным дном на уровне второго дна принимают равным:

для наливных судов — по формуле (2.2.23.5-1) или (2.2.23.5-2),

для сухогрузных судов

$$p = 9,81(H_c - h_{\text{дн}}), \quad (2.2.24-1)$$

для судов, принимающих балласт в двойной борт,

$$p = 9,81(h_6 - h_{\text{дн}}), \quad (2.2.24-2)$$

но не менее, чем по (2.2.24-1).

2.2.25 Расчетную нагрузку на прочные непроницаемые переборки судна считают распределенной по треугольнику или трапеции, равной на уровне днища:

.1 для переборки форпика судов всех типов и классов, для всех переборок пассажирских судов классов «М» и «О», для переборки ахтерпика толкаемых судов всех классов

$$p = 9,81 H_c; \quad (2.2.25.1)$$

.2 для переборок, разграничивающих отсеки или цистерны всех типов и классов (кроме переборок грузовых отсеков наливных судов)

$$p = p_n, \quad (2.2.25.2)$$

где p_n принимается согласно 2.2.19;

.3 для остальных переборок судов всех типов и классов

$$p = 5,9 H_c. \quad (2.2.25.3)$$

.4 для переборок грузовых отсеков наливных судов

$$p = \gamma_r(H_T + h_{\text{ш}}) + 9,81 h_k. \quad (2.2.25.4)$$

2.2.26 Расчетную нагрузку на палубное перекрытие принимают равной, кПа:

.1 для грузовой палубы сухогрузных судов

$$p = p_n, \quad (2.2.26.1)$$

где p_n принимается согласно 2.2.19;

.2 для палубы наливных судов в районе грузовых отсеков

$$p = 9,81(h_{\text{ш}} + h_k); \quad (2.2.26.2)$$

.3 для открытых, не предназначенных для размещения груза участков палуб корпуса судов всех типов, кроме наливных,

$$p = 5; \quad (2.2.26.3)$$

.4 для закрытых участков палуб корпуса, надстроек и рубок, предназначенных для пассажиров и размещения экипажа,

$$p = 3,5; \quad (2.2.26.4)$$

.5 для верхних палуб надстроек и рубок, недоступных для пассажиров и не предназначенных для грузов,

$$p = 1. \quad (2.2.26.5)$$

2.2.27 Нагрузку при испытании корпусов судов на непроницаемость и герметичность следует принимать с учетом указаний Приложения 7 ПТНП.

Местные нагрузки в процессе загрузки и разгрузки следует определять в соответствии с 2.2.19 – 2.2.24, используя вместо $T_{\text{гр}}$, T_n и T_6 осадки в рассматриваемом сечении на конкретном этапе грузовых операций, вместо H_c , h_6 и H_T – уровень жидкости в балластной цистерне или грузовом танке для текущего состояния загрузки судна. При этом полувысота расчетной волны принимается равной 0,2 м, если загрузка и разгрузка в условиях волнения не допускаются. Если допускаются грузовые операции на незащищенных акваториях, то полувысота волны определяется по табл. 2.1.2 для класса судна, соответствующего разряду бассейна, в который входит эта акватория.

2.2.28 В зависимости от конструктивных особенностей судна должны быть учтены и другие сочетания местных нагрузок, которые вызывают наибольшие местные напряжения.

2.2.29 При перевозке автомобилей и другой колесной техники с пневматическими шинами, а также при использовании автопогрузчиков давление колеса следует считать равномерно распределенным по его отпечатку и равным давлению в шине. Отпечаток одного колеса автомобиля следует считать прямоугольником со сторонами l_1 и l_2 (сторона l_1 ориентирована по ширине колеса). Размеры сторон принимаются равными, см:

для диагональной шины

$$l_1 = \sqrt{(10K_d Q / p_k) \sqrt{B/D}}, \quad (2.2.29-1)$$

$$l_2 = \sqrt{(10K_d Q / p_k) \sqrt{D/B}}, \quad (2.2.29-2)$$

для радиальной шины (маркировка содержит знак «P», «R» или «Radial»)

$$l_1 = 0,7B, \quad (2.2.29-3)$$

$$l_2 = 10K_d Q / (p l_1), \quad (2.2.29-4)$$

где p_k — давление в шине, МПа;

Q — нагрузка на шину, кН;

B — ширина шины, см;

D — диаметр шины, см;

K_d — коэффициент динамичности, равный $K_d = 1$ для вилочного погрузчика и $K_d = 1,1$ для автомобилей.

Если на стадии проектирования неизвестно, какие шины будут использоваться на колесной технике, то следует принимать значения l_1 и l_2 для колеса, имеющего меньшую площадь отпечатка.

Для вилочного погрузчика принимается, что вся нагрузка (вес погрузчика с перевозимым грузом) передается только передней осью.

Расчеты общей прочности

2.2.30 Определение напряжения от общего изгиба следует проводить для двух случаев: прогиба — при сжатой палубе и перегиба — при сжатом днище.

Расчет следует выполнять для тех сечений корпуса, в которых можно ожидать наибольшие суммарные напряжения, например, в наиболее слабом сечении средней части судна, в местах окончания основных продольных связей, в сечениях у

границ перехода одной системы набора в другую или в случае изменения материала корпуса.

2.2.31 В эквивалентный брус включаются все продольные связи корпуса, находящиеся в рассматриваемом сечении и идущие непрерывно на протяжении, большем, чем удвоенная высота борта, при условии, что соединение этих связей с корпусом обеспечивает участие их в общем изгибе (см. также 2.4.43).

2.2.32 Если ширина выреза b_0 в палубе (рис. 2.2.32) меньше 0,05 ширины B_c непрерывного участка палубы в данном месте, то такой вырез при вычислении момента сопротивления поперечного сечения корпуса не учитывается. Если ширина выреза b_0 равна или больше 0,05 ширины непрерывного участка палубы в данном месте, то в эквивалентный брус включаются только связи, находящиеся вне выреза по ширине палубы. При этом за пределами выреза по длине палубы часть связей в эквивалентный брус не включается.

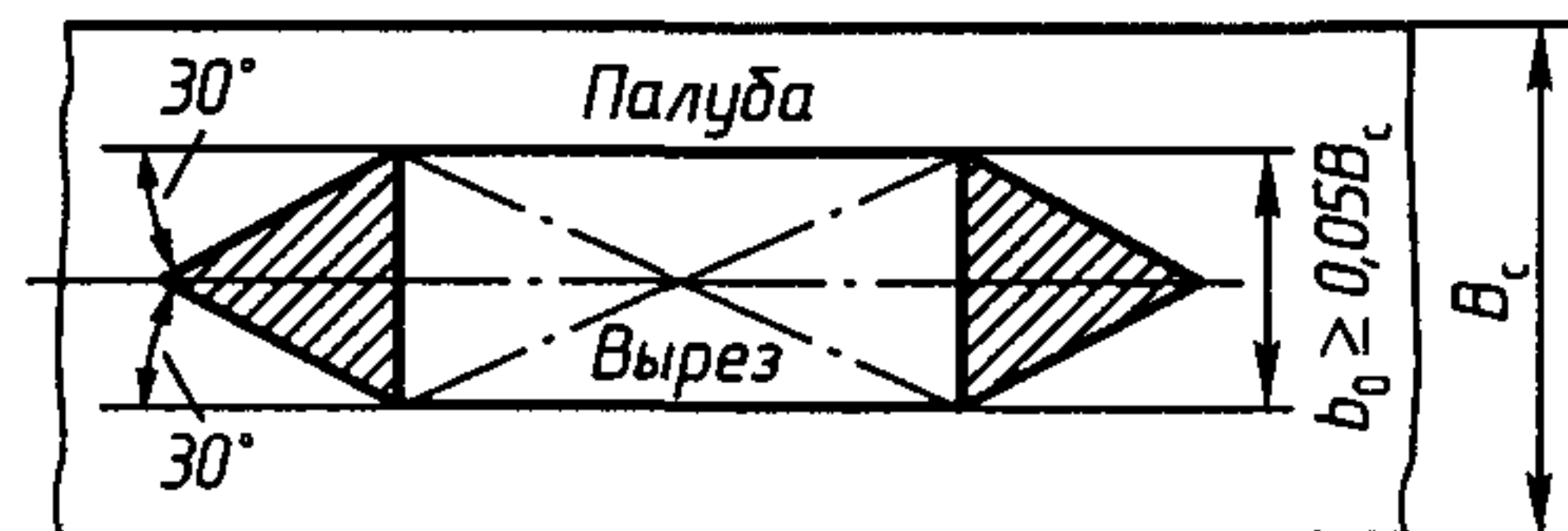


Рис.2.2.32

2.2.33 Прерывистые связи в районе их окончания следует включать в эквивалентный брус в соответствии с рис. 2.2.32 и 2.2.33 (заштрихованные участки в эквивалентный брус не включаются).

2.2.34 Одноярусные надстройки (рубки) или надстройки первого яруса, опирающиеся не менее чем на 3 поперечные переборки, следует включать в эквивалентный брус в соответствии с рис. 2.2.33.

На концевых участках продольных стенок надстроек (рубок) не должно быть часто расположенных оконных и других вырезов, ширина которых больше расстояния между вырезами.

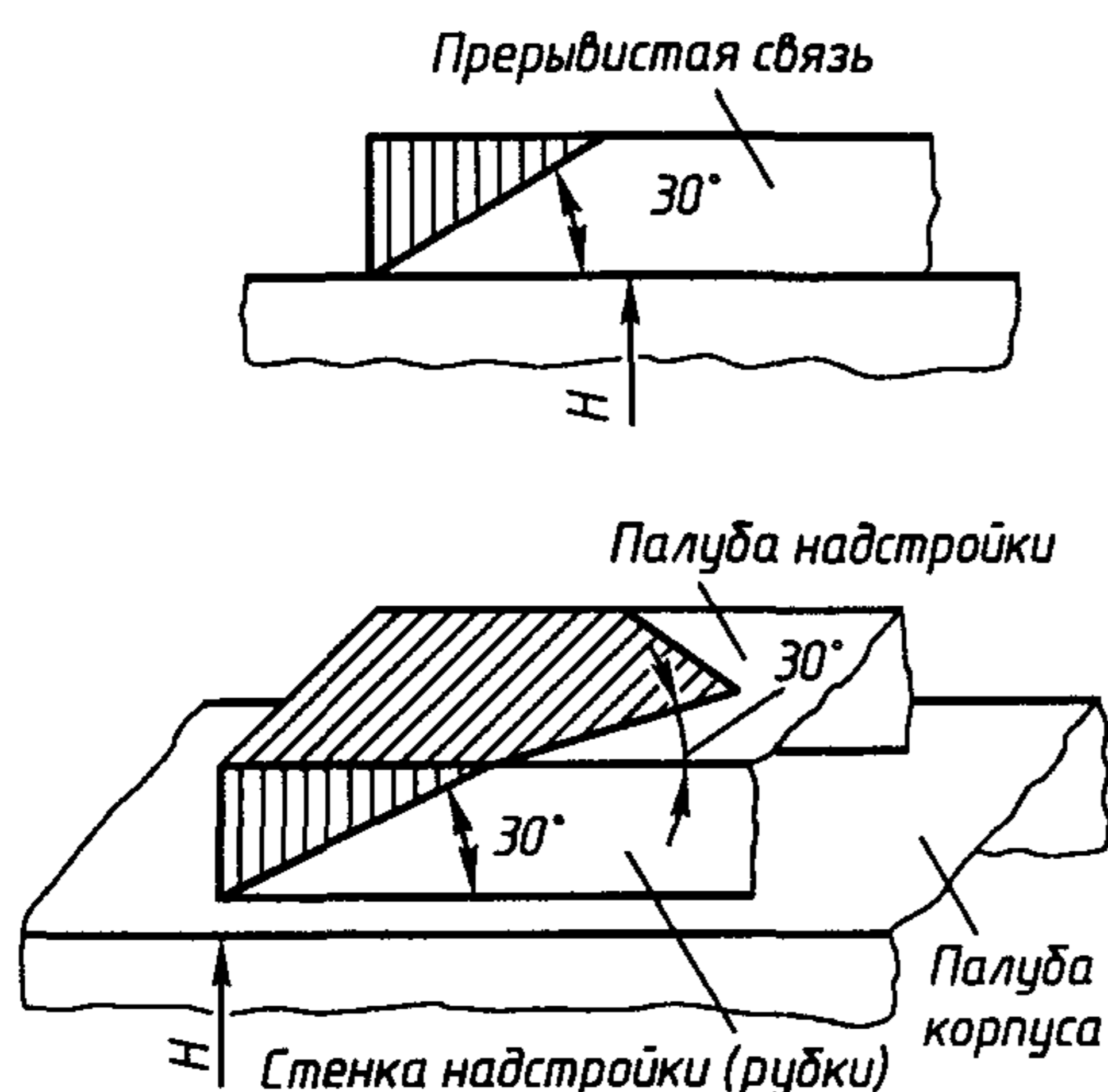


Рис. 2.2.33

2.2.35 В эквивалентный брус не включаются ограждения грузовых палуб судов-площадок и привальные брусья всех судов.

Специальные меры по исключению привальных брусьев или ограждений судов-площадок из участия в общем изгибе судна не должны вызывать повышенной концентрации напряжений.

2.2.36 Элементы эквивалентного бруса и нормальные напряжения в нем следует рассчитывать методом последовательных приближений с редуцированием гибких связей — пластин обшивки, внутреннего дна, платформ, палуб, бортов и продольных переборок.

За окончательное приближение следует принимать такое, при котором разность нормальных напряжений от общего изгиба судна в конечном и предыдущем приближениях не превышает 5% для каждой из крайних кромок эквивалентного бруса.

2.2.37 Редуцированию не подлежат:

.1 части пластин, прилегающие к продольным связям, шириной, равной $0,25$ короткой стороны опорного контура с каждой стороны связи (рис. 2.2.37-1 и 2.2.37-2), но не превышающей 25 толщин пластины;

.2 скуловой лист на протяжении скулового закругления;

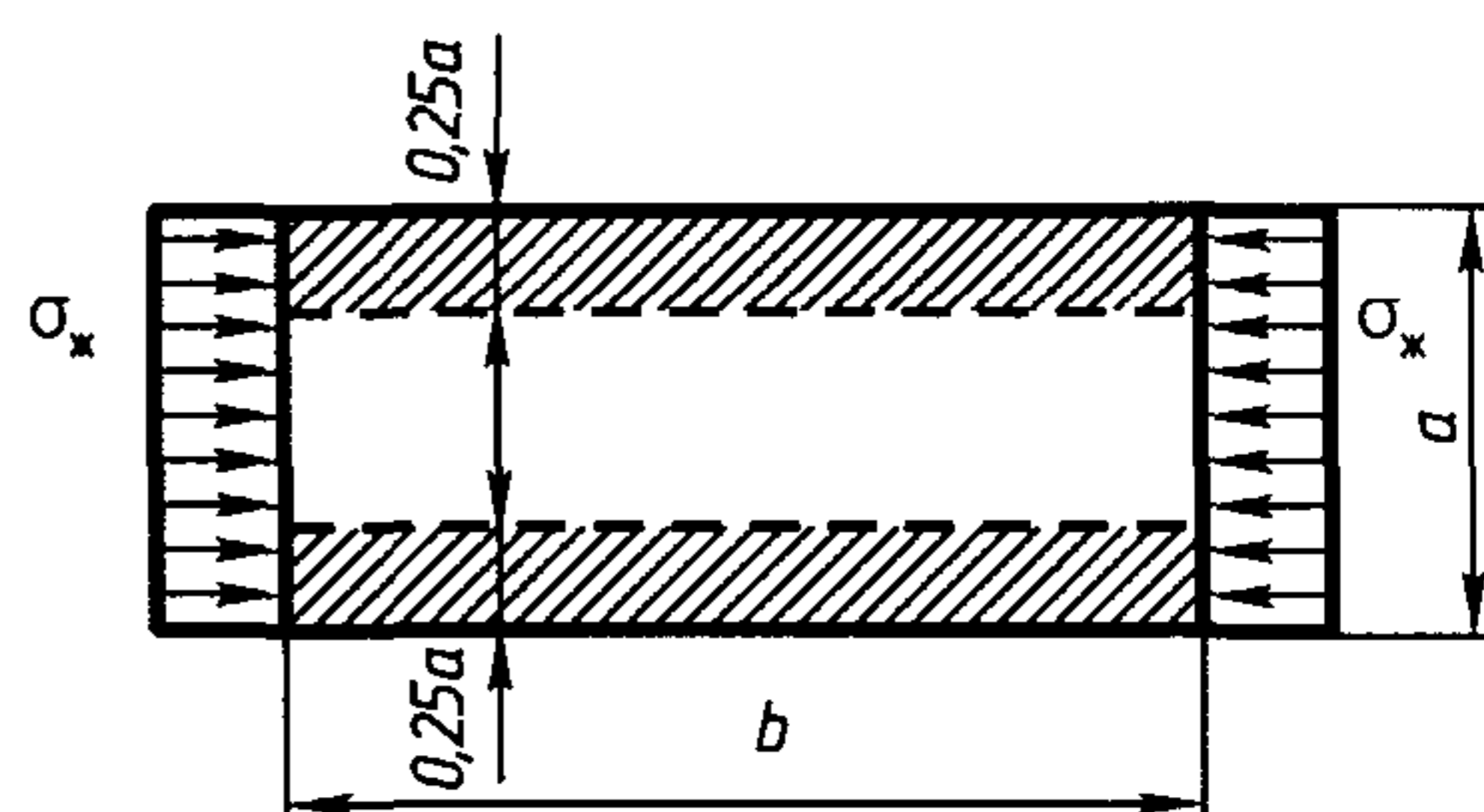


Рис. 2.2.37-1

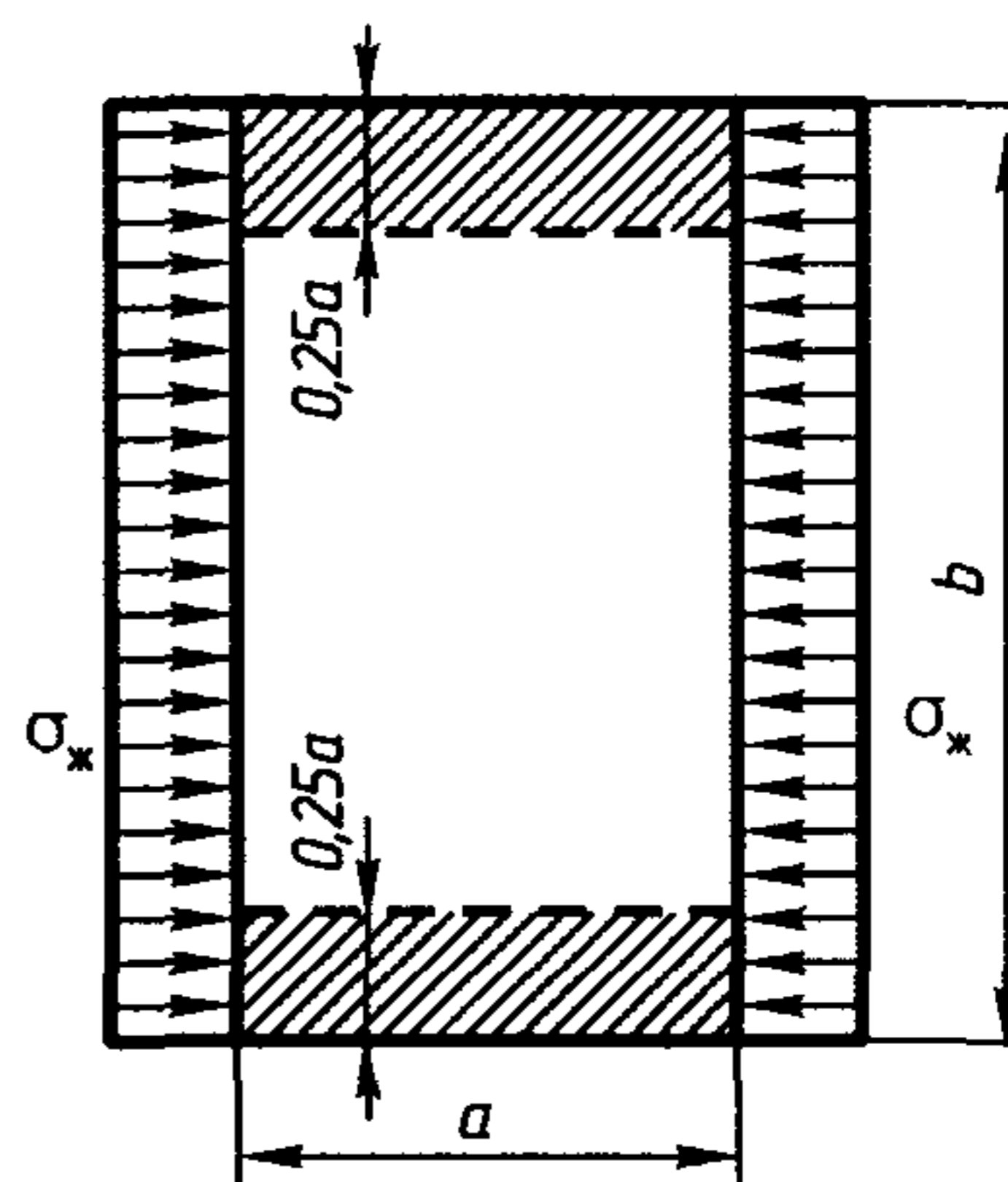


Рис. 2.2.37-2

.3 пластины растянутой зоны эквивалентного бруса при продольной системе набора.

2.2.38 При продольной системе набора редуциционные коэффициенты сжатых пластин определяются по формуле

$$\varphi = \sigma_{кр} / |\sigma_{ж}|, \quad (2.2.38)$$

где $|\sigma_{ж}|$ — абсолютное значение сжимающего напряжения в жестких связях, МПа, на уровне центра тяжести пластины, полученного при расчете эквивалентного бруса в соответствующем приближении;

$\sigma_{кр}$ — критическое напряжение сжатой пластины, вычисляемое согласно 2.2.72.

Редуциционный коэффициент не должен быть более 1.

2.2.39 При поперечной системе набора редуциционные коэффициенты пластин назначаются по табл. 2.2.39. Их можно определять в соответствии с положениями строительной механики корабля. При этом поперечная местная нагрузка на пластину

назначается по указаниям 2.2.19 – 2.2.28, а расчетная стрелка погиби h_0 должна быть принята не менее вычисленной по формуле, см:

$$h_0 = a(0,15/t + 0,4)/55, \quad (2.2.39-1)$$

где a — длина меньшей стороны пластины, см;

t — толщина пластины, см.

Таблица 2.2.39

Вид деформации	Редукционные коэффициенты φ при толщине пластин, мм			
	4	6	8	12
Растяжение	0,07	0,18	0,33	0,56
Сжатие	0,03	0,07	0,12	0,28

Для настилов грузовых палуб и двойного дна судов, предназначенных для загрузки-разгрузки грейферами, стрелку погиби h_0 , вычисленную по формуле (2.2.39-1), следует увеличить в два раза; начальную погибь следует считать косинусоидальной, а балку-полоску — жестко заделанной независимо от того, действует или не действует на настил поперечная нагрузка. Редукционный коэффициент при сжатии φ не должен быть больше значения, рассчитанного по формуле:

$$\varphi = (19/|\sigma_{ж}|)(100t/a)^2(1+a^2/b^2)^2, \quad (2.2.39-2)$$

где $|\sigma_{ж}|$ — см. 2.2.38;

a — см. 2.2.39-1;

b — длина большей стороны пластины, см.

2.2.40 При общем изгибе корпуса судна должны быть определены напряжения в его связях:

нормальные, МПа,

$$\sigma_i = 10^{-3} M_p z_i / I; \quad (2.2.40-1)$$

касательные на уровне характерных горизонтальных сечений по высоте эквивалентного бруса, МПа,

$$\tau = N_p S / (I \sum t), \quad (2.2.40-2)$$

где M_p — наибольший расчетный изгибающий момент в поперечном сечении, кН·м;

z_i — отстояние i -й связи от нейтральной оси эквивалентного бруса (со знаком плюс — выше нейтральной оси и со знаком минус — ниже нейтральной оси), м;

I — момент инерции поперечного сечения эквивалентного бруса, м⁴;

N_p — наибольшая расчетная поперечная сила в поперечном сечении, кН;

S — статический момент относительно нейтральной оси части поперечного сечения эквивалентного бруса, лежащей по одну сторону горизонтального сечения, для которого определяются касательные напряжения, м³;

$\sum t$ — суммарная толщина обшивки бортов, стенок продольного комингса и продольных переборок в горизонтальном сечении, в котором определяются касательные напряжения, мм.

Расчеты местной прочности

2.2.41 При расчетах местной прочности необходимо исходить из следующих положений:

.1 связи рамного набора — флоры, рамные бортовые шпангоуты и бимсы — должны рассматриваться как жесткие опоры для продольных днищевых, бортовых и палубных балок (ребер жесткости); кильсоны, бортовые стрингеры и карлингсы — соответственно для холостых днищевых и бортовых шпангоутов и бимсов; рамные стойки и шельфы переборок — соответственно для холостых горизонтальных и вертикальных ребер жесткости;

.2 переменность характеристик жесткости сечения рамных связей, обусловленную наличием книц, при раскрытии статической неопределимости системы учитывать не следует;

.3 пролеты стержней, составляющих шпангоутную раму, следует принимать как расстояния между нейтральными осями балок шпангоутной рамы;

.4 при определении напряжений в опорных сечениях балок набора наличие книц необходимо учитывать при расчете момента сопротивления поперечного се-

чения балки включением в него сечения кницы и при расчете изгибающего момента, действующего у кромки книц;

.5 при переменной высоте балок (флоров, бортовых рамных шпангоутов, рамных стоек переборок и т.д.) допускается использование в расчетах характеристик поперечного сечения в середине пролета балки;

.6 касательные напряжения в стенках рамного набора в районе выреза определяются путем деления перерезывающей силы на площадь поперечного сечения стенки, из которой исключена площадь поперечного сечения выреза.

2.2.42 При расчетах рамных шпангоутов необходимо исходить из следующих положений:

.1 погибь бимсов и радиус закругления скулы не должны учитываться; стержни, составляющие раму, должны считаться прямолинейными, а длина их принимается в соответствии с указаниями 2.2.41.3;

.2 пиллерсы следует рассматривать как стержни сложной рамы с подвижными узлами, учитывая при расчете их жесткость при изгибе; при этом влияние книц на жесткость пиллерса может не приниматься в расчет. Допускается пренебрегать конечной жесткостью пиллерса при изгибе, считая, что он создает только продольные силы, уравнивая прогибы соединяемых балок;

.3 если продольные балки разгружают рамные шпангоуты (о чем можно судить по предварительному расчету перекрытия), разгружающее действие их следует учитывать в виде сосредоточенных реакций. Рама без пиллерсов при отсутствии палубной нагрузки допускается рассчитывать как открытые, бортовые ветви которых в палубном узле свободно оперты на жесткие опоры;

.4 многоярусные рамы при отсутствии нагрузки на палубах допускается рассчитывать как одноярусные;

.5 бракетные флоры в каждом пролете между кильсонами допускается рассчитывать как балки, нагруженные снизу давлени-

ем воды, а сверху — груза. Верхние и нижние балки бракетных флоров, соединенные вертикальной стойкой в пролете, разрешается рассчитывать в предположении равенства прогибов балок в точках их соединения со стойкой.

2.2.43 При расчете прочности перекрытий коэффициент опорной пары балок главного направления определяется из расчета шпангоутной рамы.

Если расчет рамы не производится, то коэффициенты заделки флоров у скулы и бимсов у бортов следует определять по формуле

$$k = 1 / (1 + \zeta I / B_1 i), \quad (2.2.43)$$

где ζ — коэффициент, значения которого принимают по табл. 2.2.43 в зависимости от количества продольных переборок, варианта нагрузки и отношения $I / B_1 i$;

l — пролет бортового шпангоута, м;

I — момент инерции поперечного сечения бимса или флора, см⁴;

B_1 — пролет бимса или флора, м;

Таблица 2.2.43

Количество продольных переборок	Отношение $I / B_1 i$	Значения ζ для судна	
		в грузу	порожном
Отсутствуют	—	0,50	0,65
Одна	<1	0,50	1,35
	≥ 1	0,17	
Две и более	<1	0,50	1,10
	≥ 1	0,17	

i — момент инерции поперечного сечения бортового шпангоута, см⁴.

2.2.44 Коэффициенты к заделки флоров и бимсов в зависимости от наличия на судне продольных переборок или ферм определяются следующим образом:

при расстояниях между соседними продольными переборками (фермами) или между продольной переборкой (фермой) и бортом, отличающихся друг от друга меньше чем на 20 %, $k = 1$;

то же, отличающихся друг от друга больше чем на 20 %:

для меньших пролетов балок $k = 1$;

для больших пролетов балок $k = 0,75$.

2.2.45 Коэффициенты k заделки перекрестных связей в перекрытиях определяются следующим образом:

при длинах смежных отсеков, отличающихся друг от друга меньше, чем на 20 %, следует принимать $k = 1$;

при длинах смежных отсеков, отличающихся друг от друга больше, чем на 20 %, коэффициент k рассчитывается по формуле:

$$k = \left[1 + 0,5q' \left(\frac{L'_n}{L_n} \right)^3 / q \right] / \left[1 + 0,5L'_n / L_n \right], \quad (2.2.45)$$

где q' — среднее арифметическое значение нагрузок смежных отсеков, кПа;

q — нагрузка на рассчитываемое перекрытие, кПа;

L'_n — среднее арифметическое значение длин смежных перекрытий, м;

L_n — длина рассчитываемого перекрытия, м.

2.2.46 Кильсоны и карлингсы, флоры и бимсы, соединенные на каждом рамном шпангоуте пиллерсами, можно рассчитывать как перекрытие, принимая их за одну балку суммарной жесткости и разнося реакции в узлах пропорционально жесткостям кильсонов и карлингсов.

Для днищевых перекрытий необходимо проверить касательные напряжения в стенках опорных сечений балок.

2.2.47 Раскосные фермы допускается считать жесткими опорами для рамного набора.

2.2.48 Холостые шпангоуты и бимсы должны рассчитываться как многопролетные балки в предположении, что продольные рамные связи (кильсоны, карлингсы и бортовые стрингеры) являются жесткими несмещающимися опорами для холостых шпангоутов и бимсов, а отдельные участки последних между опорами работают на изгиб.

При соединении бортового холостого шпангоута и флора кницей нижний конец шпангоута должен считаться жестко заделанным.

Концы холостых шпангоутов и бимсов в узле пересечения палубы с бортом, а также полубимсов, примыкающие к комингсу, должны приниматься свободно опертыми.

2.2.49 Продольные балки (ребра жесткости) при продольной системе набора должны рассчитываться исходя из требований:

.1 местной прочности, как балки:

жестко заделанные на рамном поперечном наборе (флорах, шпангоутах или бимсах) при симметричной нагрузке;

многопролетные неразрезные при несимметричной нагрузке;

.2 устойчивости, как балки, свободно опертые на рамный поперечный набор.

2.2.50 Бортовые стрингеры должны рассчитываться в составе бортового перекрытия.

При перевязке стрингеры наружного и внутреннего бортов должны рассчитываться как система балок с распорками.

2.2.51 Набор переборок из рамных стоек и шельфов, если последние поддерживают эти стойки, должен рассчитываться, как перекрытие.

Холостые вертикальные стойки при отсутствии шельфов должны рассчитываться как однопролетные, а при наличии их — как неразрезные многопролетные балки.

Холостые горизонтальные ребра жесткости при отсутствии рамных стоек следует рассчитывать как однопролетные, а при наличии их — как жестко заделанные балки на рамных стойках, если расстояния между стойками отличаются не более чем на 20 %. Если же эти расстояния отличаются больше, чем на 20 %, то ребра следует рассчитывать как неразрезные многопролетные балки, свободно опертые на рамные стойки как жесткие опоры.

2.2.52 Расчет прочности пластин обшивки и настилов необходимо выполнять в предположении, что все пластины, несущие местную нагрузку, являются пластинами конечной жесткости, заделанными

ми жестко на длинных кромках опорного контура.

При отношении сторон опорного контура более двух пластины должны рассматриваться как гнущиеся по цилиндрической поверхности и рассчитываться как балки – полоски.

2.2.53 Ширину присоединенного пояска при определении элементов поперечного сечения балок судового набора назначают следующим образом, см:

.1 при расчете продольных ребер жесткости палуб, днища и второго дна, если они набраны по продольной системе набора, холостых бимсов и шпангоутов при поперечной системе набора, а также ребер жесткости переборок ширина присоединенного пояска c_1 рассчитывается по формуле

$$c_1 = 0,5a, \quad (2.2.53.1)$$

где a — расстояние между холостыми одноименными балками (шпация), см.

Ширина присоединенного пояска не должна приниматься более 50 его толщин;

.2 при расчете рамных связей, расположенных перпендикулярно холостым балкам (бимсов, шпангоутов, флоров при продольной системе набора, а также карлингсов, кильсонов и бортовых стрингеров при поперечной системе набора и т.п.), ширину присоединенного пояска для этих связей c_2 следует вычислять по формуле

$$c_2 = c_1 + (b - c_1) \varphi, \quad (2.2.53.2)$$

где c_1 — ширина присоединенного пояска согласно 2.2.53.1, см;

b — расстояние между рамными одноименными связями, расположенными перпендикулярно холостым балкам, см;

φ — редуцированный коэффициент, назначаемый по табл. 2.2.39.

В случае, когда редуцированный коэффициент определяется в соответствии с положениями строительной механики корабля, значение напряжения в жестких связях, входящее в кубическое уравнение, принимается равным допускаемому нормальному напряжению в рассматриваемой

рамной связи, взятому с соответствующим знаком;

.3 при расчете рамных связей одного направления с холостым набором (карлингсов и кильсонов при продольной системе набора, рамных шпангоутов при поперечной системе набора борта и т.п.) в расчетные значения площади присоединенного пояска вводятся площади поперечных сечений ребер холостого набора, находящихся в пределах пояска, а сама ширина присоединенного пояска c_3 определяется по формуле

$$c_3 = 0,5d [1 + 0,45(100t/a)^2], \quad (2.2.53.3)$$

где d — расстояние между рамными одноименными связями, расположенными параллельно холостым балкам, см;

a — расстояние между холостыми одноименными балками (шпация), см.

Во всех случаях должно быть соблюдено условие $c_3 \leq d$;

.4 ширина присоединенного пояска балок судового набора во всех случаях не должна превышать $1/6$ длины расчетного пролета рассматриваемой балки;

.5 для рамных связей, расположенных поперек гофров и непосредственно соединяющихся с гофрированным листом по всей своей длине, ширина присоединенного пояска принимается равной 12 толщинам гофрированного листа;

.6 для рамных связей, расположенных поперек гофров и непосредственно не соединяющихся с гофрированным листом на всей длине, ширину присоединенного пояска следует принимать равной нулю;

.7 для связей, идущих поверх продольных ребер жесткости (навесная система набора), ширину присоединенного пояска следует принимать равной нулю.

2.2.54 Расчетную нагрузку, воспринимаемую пиллерсом, следует определять по формуле, кН:

$$P = fp + P_b, \quad (2.2.54-1)$$

где f — площадь палубы или платформы, поддерживаемая пиллерсом, включая грузовые люки, расположенные в рассматриваемом районе, м²;

p — расчетная нагрузка на площадь f , определяемая согласно 2.2.26, кПа;

P_v — расчетная нагрузка, воспринимаемая пиллерсом от вышерасположенного пиллерса, кН.

Площадь поперечного сечения пиллерса F должна быть не менее, см²:

$$F = 20 P / \sigma_{кр}, \quad (2.2.54-2)$$

где $\sigma_{кр}$ — критические напряжения, определяемые согласно 2.2.71 по величине эйлеровых напряжений, МПа:

$$\sigma_э = 200 I / (l^2 F), \quad (2.2.54-3)$$

где I — наименьший момент инерции площади поперечного сечения пиллерса, см⁴;

l — расчетная длина пиллерса, м.

2.2.55 Площадь поперечного сечения раскосов должна быть не менее определяемой по формулам (2.2.54-2) и (2.2.54-3) в зависимости от расчетной нагрузки P_p и приведенной длины $l_{пр}$.

Расчетная нагрузка, кН,

$$P_p = (P/k) \cos \alpha, \quad (2.2.55-1)$$

где P — расчетная нагрузка на пиллерс, определенная по формуле (2.2.54-1), кН;

k — коэффициент, принимаемый равным: для ферм, схематично изображенных на рис. 2.2.55, а и 2.2.55, б — 1; то же на рис. 2.2.55, в — 2;

α — угол между продольными осями пиллерса и раскоса.

Приведенную длину раскоса $l_{пр}$ следует вычислять по формуле, м:

$$l_{пр} = k_1 l_n, \quad (2.2.55-2)$$

где k_1 — коэффициент, принимаемый равным: для ферм, схематично изображенных на рис. 2.2.55, а и 2.2.55, б — 1; то же на рис. 2.2.55, в — 0,6;

l_n — полная длина раскоса, м.

2.2.56 Поперечная прочность грузовых судов с двойными бортами и с большим раскрытием палуб оценивается с помощью расчета днищевое перекрытия грузового бункера совместно со шпангоутными рамами двойных бортов в предположении, что все узлы этих рам неподвижны и что внешние и внутренние борта являются

жесткими опорами для флоров, если выполняется неравенство

$$d_1 B_\phi \left(84 i_1 H^2 / l_\tau^2 + i_2 \right) / \left(\kappa_{ср} l_\tau^2 \right) \geq 2,7, \quad (2.2.56-1)$$

где d_1 — расстояние между флорами, м;

B_ϕ — длина флора (расстояние между внутренними бортами на уровне второго дна), м,

l_τ — длина наиболее длинного грузового трюма, м;

$\kappa_{ср}$ — средний коэффициент заделки флоров:

$$\kappa_{ср} = (\kappa_p n_p + \kappa_n n_n) / (n_p + n_n); \quad (2.2.56-2)$$

n_p — число флоров в трюме, установленных в плоскости шпангоутных рам;

n_n — число флоров в трюме, установленных в плоскости полупереборок;

κ_p — коэффициент заделки концов флоров на рамах:

$$\kappa_p = 1 / \left\{ 1 + I_\phi / \left[B_\phi \left(I_b / H + I_d b_d \alpha_c \right) \right] \right\}; \quad (2.2.56-3)$$

I_ϕ , I_b , I_d — моменты инерции площади поперечного сечения флора в районе грузового бункера, шпангоута внутреннего борта и флора двойного борта с присоединенными поясками, м⁴;

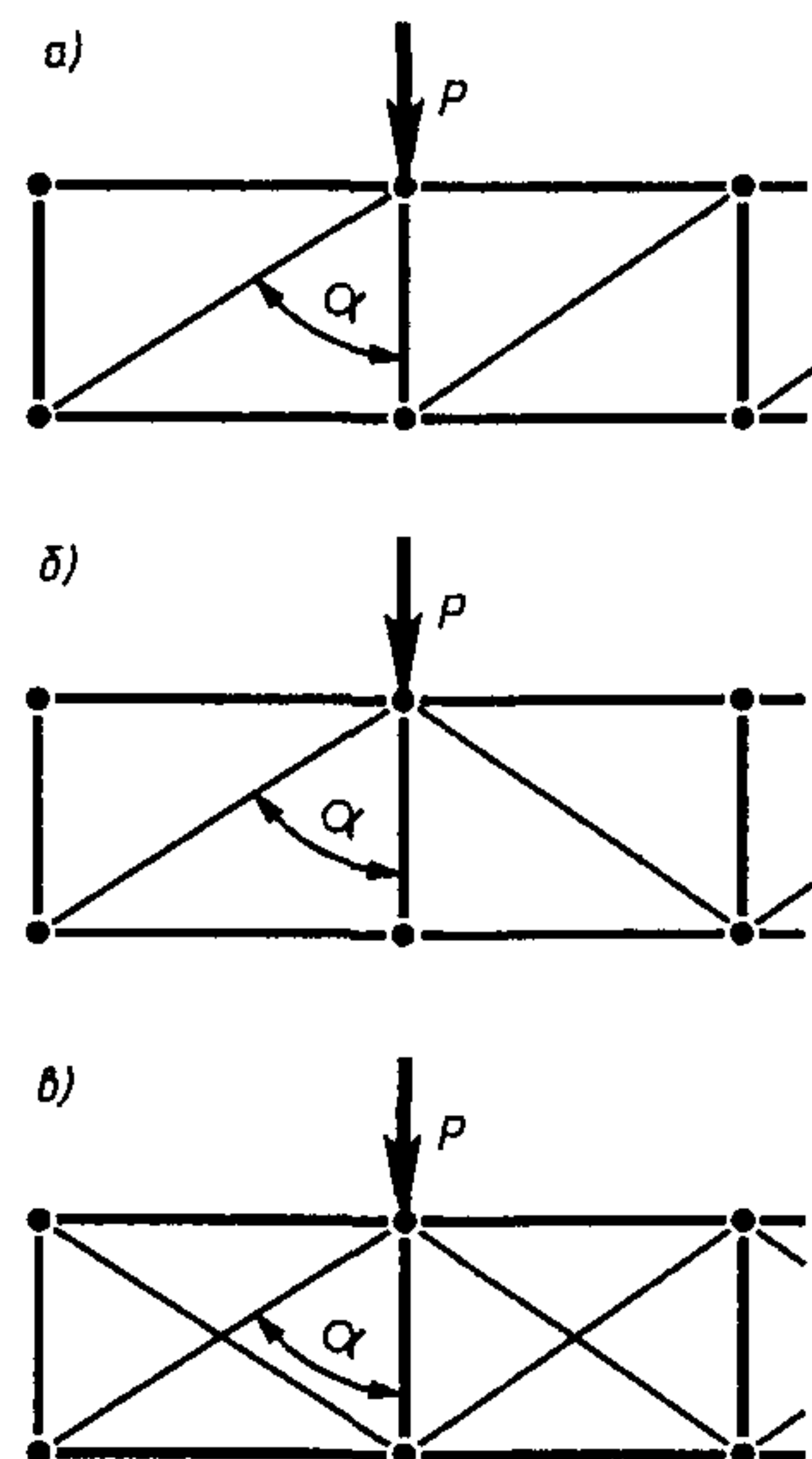


Рис. 2.2.55

α_c — коэффициент, учитывающий сдвиг:

$$\alpha_c = 1 + 7,8 I_d / (b_d^2 f_d); \quad (2.2.56-4)$$

f_d — площадь поперечного сечения стенки флора двойного борта, м²;

b_n, b_c, b_d — ширина двойного борта на уровне палубы, полувьсоты борта и днища, м;

κ_n — коэффициент заделки флоров на полупереборках:

$$\kappa_n = 1 / \left[1 + 6 I_\phi / (t_{nn} h_d^2 B_\phi) \right], \quad (2.2.56-5)$$

но не менее, чем κ_p ;

t_{nn} — толщина листа полупереборки в нижней части, м;

h_d — высота двойного дна, м;

i_1 — относительный момент инерции двойного борта при стесненном скручивании:

$$i_1 = b_n^2 (t_6 H + t_n b_n) / (12 I_\phi); \quad (2.2.56-6)$$

i_2 — относительный момент инерции двойного борта при свободном скручивании:

$$i_2 = H t_6 b_c^2 \left[1 + b_c t_6 / (H t_n) \right] / I_\phi; \quad (2.2.56-7)$$

t_n, t_6 — средние толщины настила палубы и обшивки бортов (внешнего и внутреннего), м.

2.2.57 Если неравенство (2.2.56-1) не выполняется, то должен быть сделан расчет совместной деформации двойных бортов и днищевое перекрытия на тихой воде на действие местных нагрузок, регламентируемых Правилами; такой расчет должен быть предметом специального рассмотрения Речного Регистра.

2.2.58 Для судов с большим раскрытием палуб, для которых неравенство (2.2.56-1) не выполняется, должны быть найдены возникающие на волнении дополнительные срезающие силы и изгибающие моменты в сечениях флора по диаметральной плоскости и по внутреннему борту, которые должны быть просуммированы с такими же силами и моментами на

тихой воде; определение этих сил и моментов должно быть предметом специального рассмотрения Речного Регистра.

Для судов классов «О» и «М» максимальные значения сил и моментов могут быть вычислены по формулам:

срезающая сила в сечении по внутреннему борту, кН,

$$V_{он} = \pm 6,52 h B_\phi d_1 e^{-kT} (1 - e^{-kB/2}) / (kB); \quad (2.2.58-1)$$

изгибающий момент в сечении по внутреннему борту, кН·м,

$$M_{он} = \pm h d_1 \left[4,88 \beta T (1 - e^{-kT}) + 0,710 B_\phi^2 (\kappa - \kappa_{cp} \beta) e^{-kT} (1 - e^{-kB/2}) / B \right] / k; \quad (2.2.58-2)$$

изгибающий момент в сечении по диаметральной плоскости, кН·м,

$$M_{пр} = \pm h d_1 \left[3,96 \beta T (1 - e^{-kT}) + 0,641 B_\phi^2 (1,5 - \kappa + \kappa_{cp} \beta) \times e^{-kT} (1 - e^{-kB/2}) / B \right] / k, \quad (2.2.58-3)$$

где h — расчетная высота волны, м (см. 2.1.2);

k — частота формы условной волны; для судов класса «О» принимается равной 0,140 1/м, класса «М» — 0,0838 1/м;

T — осадка посередине трюма, м;

$$\beta = k / \left\{ B_\phi d_1 \left[97,4 (H/l_0)^2 i_1 + 3,80 i_2 \right] / l_0^2 + \kappa_{cp} \right\}; \quad (2.2.58-4)$$

l_0 — принимается равной длине трюма, м, при $l_T \leq 65$ м и равной 65 м при $l_T > 65$ м;

$B_\phi, d_1, i_1, i_2, \kappa_{cp}$ — см. 2.2.56.

При вычислении изгибающих моментов, действующих в сечениях флора, установленного в плоскости шпангоутной рамы, следует принимать $\kappa = \kappa_p$, а в сечении флора, установленного в плоскости полупереборки, $\kappa = \kappa_n$.

2.2.59 При перевозке автомобилей и при использовании автопогрузчиков

прочность настила определяется значением остаточного прогиба $W_{\text{ост}}$, полученного пластиной при действии на нее нагрузки от колеса или группы колес. Прогиб должен удовлетворять неравенству

$$100W_{\text{ост}}/b \leq 1, \quad (2.2.59-1)$$

где b — наименьший размер пластины в плане (расстояние между ребрами, см. рис. 2.2.59), см.

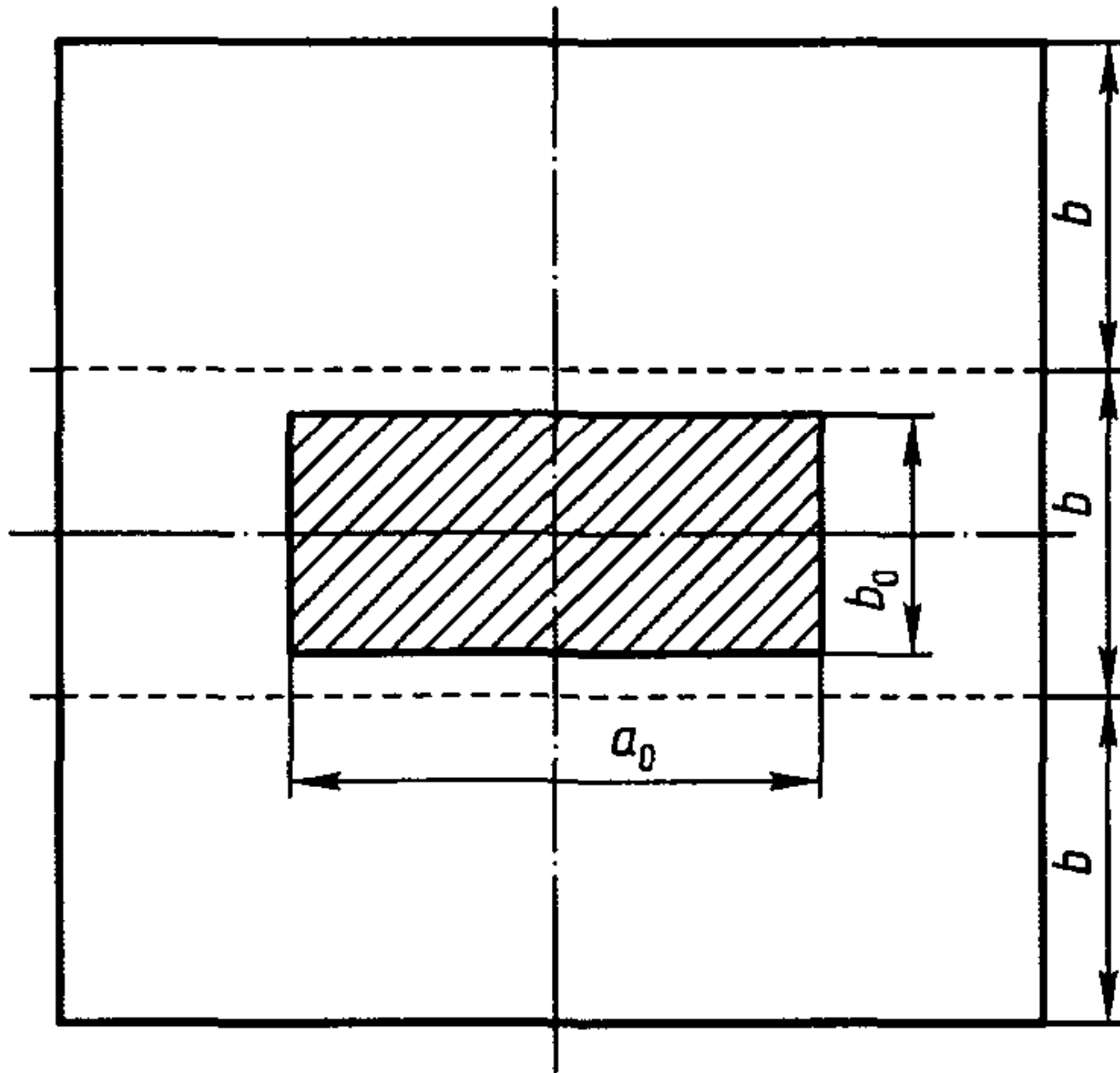


Рис. 2.2.59

Остаточный прогиб вычисляется по формуле

$$100W_{\text{ост}}/b = k_1 k_2 k_3 k_4 k_5 \sqrt{(p_k/p_T - 1)^3}, \quad (2.2.59-2)$$

где k_1 — коэффициент, равный 1,40 для стали с $R_{eH} = 235$ МПа и 1,00 для более прочных сталей;

$$k_2 = 6,0/(b/t_{\text{min}} - 15); \quad (2.2.59-3)$$

$$k_3 = 0,45b_0/b + 0,75; \quad (2.2.59-4)$$

$$k_4 = 0,20a_0/b + 0,80; \quad (2.2.59-5)$$

$$k_5 = 1,9(10^3 \sigma_{\text{ж}}/E)^2 + 0,74; \quad (2.2.59-6)$$

p_k — давление в пятне нагрузки (рис. 2.2.59), равное давлению в шине, МПа;

p_T — давление, вызывающее появление фибровой текучести:

$$p_T = t_{\text{min}}^2 (R_{eH} - \sigma_0)/(k_6 a_0 b_0); \quad (2.2.59-7)$$

t_{min} — толщина настила в конце срока эксплуатации судна без восстановительного ремонта, определяемая по формуле (2.2.59-11), см;

$\sigma_{\text{ж}}$ — абсолютное значение максимальных сжимающих напряжений в жестких связях на уровне настила: при поперечной системе набора — в присоединенном пояске карлингса или кильсона при общем изгибе корпуса, при продольной — в присоединенном пояске бимса или флора при изгибе перекрытия, МПа; при расчете на воздействие колес автомобилей в рейсе находится с учетом волнения, на воздействие колес автопогрузчиков — с учетом нагрузок, действующих во время грузовых операций;

σ_0 — напряжение, равное меньшему из напряжений $\sigma_{\text{ж}}$ и σ_3 , где

$$\sigma_3 = 19(100t_{\text{min}}/b)^2; \quad (2.2.59-8)$$

a_0 — размер пятна приложения нагрузки вдоль длинной стороны пластины, см;

b_0 — то же самое вдоль короткой стороны, см;

R_{eH} — предел текучести материала настила, МПа;

E — модуль упругости, МПа;

K_{σ} — коэффициент напряжений в пластине, определяемый по табл. 2.2.59.

Таблица 2.2.59

b_0/b	Значения K_{σ} при a_0/b , равном				
	0,3	0,6	1,2	1,8	2,4
0,2	1,056	0,904	0,652	0,492	0,387
0,4	0,896	0,766	0,550	0,409	0,316
0,6	0,734	0,630	0,456	0,342	0,266
0,8	0,602	0,518	0,376	0,284	0,222
1,0	0,494	0,424	0,309	0,233	0,183

Размеры пятна приложения нагрузки a_0 и b_0 принимаются в зависимости от ориентации колеса равными l_1 либо l_2 . Значения l_1 и l_2 определяются согласно 2.2.29.

Для сдвоенных колес величина l_1 заменяется на l_1^*

$$l_1^* = l_1 + B + \delta, \quad (2.2.59-9)$$

где δ — расстояние между шинами сдвоенного колеса,

а давление в шине p заменяется на приведенное давление p^*

$$p^* = 2pl_1/l_1^* \quad (2.2.59-10)$$

При $b_0 > b$ принимается $b_0 = b$. При $p < p_r$ остаточный прогиб $W_{ост} = 0$.

Формула (2.2.59-2) применима, если

$$30 \leq b/t_{min} \leq 170;$$

$$0,15 \leq a_0/b \leq 2,10;$$

$$0,20 \leq b_0/b \leq 1,00;$$

$$0,11 \leq 100R_{eH}/E \leq 0,17;$$

$$0 \leq 10^4 \sigma_x / E \leq 8,0.$$

Толщина настила в конце срока эксплуатации судна без восстановительного ремонта:

$$t_{min} = t - \Delta t, \quad (2.2.59-11)$$

где t — проектная толщина настила, см, которая должна быть не меньше, чем требуется в табл. 2.4.1;

Δt — износ за время эксплуатации, см:

$$\Delta t = 0,008 T, \quad (2.2.59-12)$$

T — срок эксплуатации судна без восстановительного ремонта, лет.

2.2.60 В районе вырезов в стенках рамного набора, где действует наибольшая срезающая сила, должны быть определены напряжения, МПа:

нормальные

$$\sigma = \left[Mz/I + V_n (0,5l_b - x) z_n / I_n \right] \cdot 10^5; \quad (2.2.60-1)$$

касательные

$$\tau = 10V/F_n, \quad (2.2.60-2)$$

где M — изгибающий момент, действующий на балку в сечении, проходящем через середину выреза, кН·м;

I — центральный момент инерции площади поперечного сечения балки в районе выреза, см⁴;

z — отстояние точки, в которой определяется напряжение, от нейтральной оси балки, м;

V_n — срезающая сила, действующая на перемычку стенки в сечении, проходящем через середину выреза, кН; срезающую силу в этом сечении следует счи-

тать распределенной между перемычками стенки пропорционально моменту инерции площади поперечного сечения перемычек I_n ;

l_b — длина выреза, м;

x — отстояние расчетного сечения от левой кромки выреза, м;

I_n — момент инерции части площади поперечного сечения балки, расположенной над или под вырезом, относительно собственной нейтральной оси, см⁴;

z_n — отстояние рассматриваемой точки от нейтральной оси перемычки стенки, м;

V, F_n — срезающая сила, кН, и площадь поперечного сечения стенки, см², в наиболее ослабленном сечении балки соответственно.

Суммирование напряжений

2.2.61 Расчетные напряжения связей корпуса от общего изгиба и от местной нагрузки должны быть определены в зависимости от значений, расположения и направления действующих внешних нагрузок.

Для определения расчетных напряжений при одновременном действии нескольких внешних нагрузок напряжения, рассчитанные для каждой из них в отдельности, следует просуммировать по правилам строительной механики. При этом должны быть приняты такие из возможных комбинаций от действия внешних нагрузок, при которых в проверяемой связи корпуса расчетные напряжения различных знаков будут достигать наибольших значений.

За расчетные напряжения в проверяемой связи корпуса необходимо принимать наибольшие нормальные и касательные напряжения, которые не должны быть больше допускаемых.

2.2.62 Прочность продольных балок корпуса, принимающих участие в общем продольном изгибе, необходимо проверять по напряжениям, получаемым в результате алгебраического сложения напряжений от общего продольного изгиба с напряжениями от местной нагрузки.

2.2.63 Для судов, не перевозящих грузы на палубе, суммарные напряжения необходимо вычислять только в связях днища. В связях палубы этих судов расчетными напряжениями являются напряжения от общего изгиба. Однако если у таких судов часть нагрузки с днища через пиллерсы передается на палубу и вызывает изгиб в ее связях, суммарные напряжения в связях палубы следует вычислять с учетом этой нагрузки (например, суммарные напряжения в связях палубы судов-площадок в состоянии порожнем).

2.2.64 Для всех судов, перевозящих грузы на палубе, суммарные напряжения в связях палубы вычисляются с учетом местной нагрузки на палубу.

2.2.65 Определение и суммирование напряжений проводятся для двух расчетных изгибающих судно моментов: при прогибе и при перегибе.

Напряжения от местной нагрузки для суммирования с напряжениями от общего изгиба, полученными от каждого из указанных моментов, вычисляются при соответствующей местной нагрузке.

2.2.66 Суммарные напряжения от общего изгиба и от изгиба перекрытия опреде-

ляются для наружных и внутренних кромок его связей на опоре и в пролете.

Допускаемые напряжения

2.2.67 При расчетах напряжений от общего изгиба и от местной нагрузки и суммарных напряжений за опасные нормальные и касательные напряжения принимаются:

$$\sigma_0 = k_n R_{eH}; \quad (2.2.67-1)$$

$$\tau_0 = 0,57 k_n R_{eH}, \quad (2.2.67-2)$$

где R_{eH} — предел текучести материала;

k_n — коэффициент, вычисляемый при $235 \text{ МПа} \leq R_{eH} \leq 390 \text{ МПа}$ по формуле

$$k_n = 1 - 0,089(R_{eH}/235 - 1) - 0,129(R_{eH}/235 - 1)^2. \quad (2.2.67-3)$$

2.2.68 Нормы допускаемых напряжений приведены в табл. 2.2.68.

Расчеты устойчивости

2.2.69 Проверочные расчеты устойчивости необходимо выполнять для следующих элементов корпуса:

.1 палубных перекрытий, днищевых перекрытий судов без двойного дна, продольных ребер жесткости палуб, днища,

Таблица 2.2.68

Наименование и характеристика связей корпуса	Характеристика расчетных напряжений от нагрузок	Нормируемые значения допускаемых напряжений в долях от опасных напряжений
1. Жесткие связи эквивалентного бруса, участвующие только в общем изгибе и не несущие местной нагрузки (продольные непрерывные комингсы, связи ненагруженных палуб и т.п.)	Нормальные напряжения от общего изгиба	См. примечание 1
2. Жесткие связи эквивалентного бруса, участвующие в общем изгибе и несущие местную нагрузку (связи днища всех судов, нагруженных палуб и нагруженных продольных непрерывных комингсов, за исключением комингсов судов с двойными бортами классов «Л», «Р» и «О»)	Нормальные напряжения от общего изгиба	0,60
3. Продольные непрерывные комингсы и карлингсы судов, перевозящих грузы на люковых крышках и на палубе, а также кильсоны судов всех типов	Суммарные нормальные напряжения от общего изгиба и от изгиба перекрытий: в пролете на опоре	0,75 0,95

Окончание табл. 2.2.68

Наименование и характеристика связей корпуса	Характеристика расчетных напряжений от нагрузок	Нормируемые значения допускаемых напряжений в долях от опасных напряжений
4. Продольные балки (неразрезные ребра жесткости)	Суммарные нормальные напряжения от общего и местного изгиба: в пролете на опоре	0,85 0,95
5. Обшивка корпуса и настилы при поперечной системе набора	Нормальные напряжения от местной нагрузки: в пролете на опоре	0,80 0,95
6. Обшивка и настилы при продольной системе набора	Нормальные напряжения от местной нагрузки: в пролете на опоре	0,80 0,95
7. Связи корпуса, воспринимающие действие перерезывающей силы при общем изгибе (обшивка бортов и продольных переборок)	Касательные напряжения	0,60
8. Поперечный рамный набор корпуса: флоры, рамные шпангоуты и бимсы	Нормальные напряжения от местной нагрузки: в пролете на опоре	0,75 0,85
9. Поперечный холостой набор корпуса: днищевые и бортовые шпангоуты, бимсы и связи внутреннего дна при поперечной системе набора	Нормальные напряжения от местной нагрузки: в пролете на опоре	0,85 0,95
10. Продольные и поперечные переборки (в том числе и стенки цистерн): рамные стойки и шельфы холостые стойки (ребра жесткости) листы переборок	Нормальные напряжения от местной нагрузки: в пролете на опоре в пролете на опоре в пролете на опоре	0,85 0,90 0,85 0,95 0,85 0,95
11. Стенки балок рамного набора	Касательные напряжения в сплошных сечениях Нормальные напряжения в районе вырезов Касательные напряжения в районе вырезов	0,80 0,95 0,80

Примечания. 1. Для связей, указанных в пункте 1 таблицы, нормируемые значения допускаемых напряжений в долях от опасных напряжений должны приниматься равными: для судов класса «М» — 0,70, а для судов классов «О», «Р» и «Л» — 0,75.

2. В расчетах прочности корпуса судна при подъеме из воды и спуске на воду, при испытании на непроницаемость и герметичность, а также при затопленном отсеке судна нормируемые значения допускаемых суммарных напряжений (от общего изгиба и от местной нагрузки) необходимо принимать равными 0,95 предела текучести материала связей.

3. Для изолированно работающих связей (пиллерсы и раскосы), проверяемых на устойчивость, нормируемые значения допускаемых напряжений при сжатии должны приниматься равными 0,50, для пересекающихся раскосов — 0,75 критического напряжения, но не более 0,50 предела текучести материала связей.

второго дна, бортов, продольных переборок на действие максимальных сжимающих напряжений, возникающих при общем изгибе;

.2 пиллерсов (одиночных и в составе ферм) и раскосов на действие максимальных сжимающих напряжений;

.3 бортовой обшивки и листов продольных переборок на действие максимальных касательных напряжений, возникающих при общем изгибе.

2.2.70 Проверку на устойчивость следует выполнять с учетом отклонений от закона Гука критических (исправленных эйлеровых) напряжений $\sigma_{кр}$. Критические напряжения находятся в зависимости от эйлеровых напряжений σ_3 , вычисленных в предположении, что материал элемента корпуса в момент потери устойчивости подчиняется закону Гука.

2.2.71 Для сжатых стальных стержней критические напряжения следует находить по формулам, МПа:

$$\left. \begin{aligned} \sigma_{кр} &= \sigma_3 \text{ при } \sigma_3 \leq 0,6R_{eH}, \\ \sigma_{кр} &= (1,12 - 0,312R_{eH}/\sigma_3) R_{eH} \\ &\text{при } 0,6R_{eH} < \sigma_3 < 2,6R_{eH}, \\ \sigma_{кр} &= R_{eH} \text{ при } \sigma_3 \geq 2,6R_{eH}, \end{aligned} \right\} (2.2.71)$$

где R_{eH} — предел текучести материала.

2.2.72 Критические напряжения пластин, сжатых вдоль длинной кромки должны вычисляться по формулам, МПа:

$$\left. \begin{aligned} \sigma_{кр} &= \sigma_3 \text{ при } \sigma \leq 0,6R_{eH}, \\ \sigma_{кр} &= (1,63 - 0,8\sqrt{R_{eH}/\sigma_3}) R_{eH} \\ &\text{при } 0,6R_{eH} < \sigma_3 < 1,6R_{eH}, \\ \sigma_{кр} &= R_{eH} \text{ при } \sigma_3 \geq 1,6R_{eH}, \end{aligned} \right\} (2.2.72-1)$$

где σ_3 — эйлеровы напряжения, МПа:

$$\sigma_3 = 78,5(100t/a)^2, \quad (2.2.72-2)$$

t — толщина пластины, см;

a — длина короткой кромки, см;

R_{eH} — предел текучести материала, МПа.

2.2.73 Критические напряжения при сжатии днищевых и палубных перекрытий, а также продольных ребер жесткости должны быть не меньше предела текучести материала. При поперечной системе набора жесткость холостых шпангоутов днища и холостых бимсов должна быть не ниже критической. Допускается снижение критических напряжений днищевых и палубных перекрытий и продольных ребер жесткости до значений, при которых

$$\sigma_{кр} \geq K_y \sigma_{сж}, \quad (2.2.73-1)$$

$\sigma_{сж}$ — максимальное напряжение сжатия в перекрытии или продольном ребре при общем изгибе от действия расчетных нагрузок, МПа;

K_y — коэффициент запаса устойчивости, равный

$$K_y = K_{кл} (0,75 + 0,25R_{eH}/235), \quad (2.2.73-2)$$

R_{eH} — см. 2.2.71, МПа;

$K_{кл}$ — коэффициент, равный 1,43 для судов класса «М» и 1,33 для судов классов «О», «Р» и «Л».

2.2.74 При расчете устойчивости продольные ребра жесткости считаются свободно опертыми на соответствующие поперечные связи (флоры, рамные шпангоуты и бимсы). Эйлеровы напряжения при сжатии продольных ребер, МПа,

$$\sigma_3 = \pi^2 EI / [b^2 (f + at)], \quad (2.2.74)$$

где E — модуль упругости, МПа;

I — момент инерции площади поперечного сечения ребра с присоединенным пояском, размеры которого назначаются согласно 2.2.53.1, см⁴;

b — пролет ребра, см;

f — площадь поперечного сечения ребра без присоединенного пояска, см²;

a — расстояние между ребрами (длина меньшей стороны пластины), см;

t — толщина пластины, см.

2.2.75 Касательные напряжения пластин борта и переборок при общем изгибе, определяемые по формуле (2.2.40-2), не должны быть более 0,95 эйлеровых касательных напряжений.

тельных напряжений, определяемых по формуле, МПа

$$\tau_s = 19k(100t/a)^2, \quad (2.2.75)$$

где k — коэффициент, определяемый в зависимости от отношения сторон пластины b/a (b — длина большей стороны пластины, см) по табл. 2.2.75.

Таблица 2.2.75

b/a	k
1,0	9,34
1,1	8,56
1,2	8,00
1,3	7,60
1,4	7,30
1,6	6,92
1,8	6,70
2,0	6,56
2,5	6,07
3,0	5,86
∞	5,35

t, a — соответственно толщина и длина меньшей стороны пластины, см.

Расчеты общей предельной прочности

2.2.76 Во всех случаях должна быть проверена общая прочность корпуса судна по предельным моментам.

Под предельным моментом понимается изгибающий момент, вызывающий хотя бы в одной из продольных связей корпуса, включенной в эквивалентный брус, нормальные напряжения общего изгиба, равные по абсолютной величине опасным; при этом во всех других связях напряжения должны быть не больше опасных. Для связей, не несущих местной нагрузки, опасные напряжения принимаются равными

$$\sigma_0 = k_n R_{eH}, \quad (2.2.76-1)$$

а для связей с местной нагрузкой —

$$\sigma_0 = 0,9k_n R_{eH}, \quad (2.2.76-2)$$

где R_{eH} — предел текучести материала рассматриваемой связи;

коэффициент k_n вычисляется по формуле (2.2.67-3).

2.2.77 Определению подлежат два предельных момента $M_{пр}$, кН·м: один при прогибе, другой при перегибе корпуса

$$M_{пр} = 10^3 W_{пр} \sigma_0, \quad (2.2.77)$$

где $W_{пр}$ — момент сопротивления поперечного сечения эквивалентного бруса относительно той связи, в которой напряжения равны опасным, м³;

σ_0 — опасное напряжение в указанной связи, МПа.

2.2.79 При вычислении момента сопротивления $W_{пр}$ редуцированные коэффициенты пластин при продольной системе набора следует назначать в соответствии с указаниями 2.2.38, а при поперечной системе набора — либо по табл. 2.2.79, либо в соответствии с положениями строительной механики корабля, выполняя указания 2.2.39, в зависимости от того, как они находились в расчете общей прочности по допускаемым напряжениям: по табл. 2.2.39 или расчетом по уравнениям строительной механики корабля. При этом напряжения в жестких связях принимаются в соответствии с напряженным состоянием, создаваемым предельным моментом.

Таблица 2.2.79

Вид деформации	Редуцированные коэффициенты φ при толщине пластин, мм			
	4	6	8	12
Растяжение	0,08	0,24	0,40	0,60
Сжатие	0,03	0,07	0,12	0,28

2.2.80 Редуцированию подлежат также и те сжатые «жесткие» связи корпуса (продольные балки палуб, платформ, ширстрека, днища, настила второго дна и т.п.), у которых критические напряжения $\sigma_{кр}$, вычисленные в соответствии с 2.2.71 и 2.2.74, меньше напряжений в жестких связях $\sigma_ж$, возникающих при действии предельного момента. Редуцированный коэффициент этих связей

$$\varphi = \sigma_{кр} / |\sigma_ж| \leq 1. \quad (2.2.80)$$

2.2.81 Для обеспечения прочности корпуса по предельному моменту должно выполняться условие

$$|M_{\text{пр}}| \geq k|M_p|, \quad (2.2.81)$$

где k — коэффициент запаса прочности по предельному моменту;

M_p — расчетный изгибающий момент при прогибе и при перегибе, кН·м.

2.2.82 Значение коэффициента k независимо от марки применяемой стали для судов всех классов принимается равным 1,35.

2.2.83 Для грузовых судов прочность корпуса по предельному моменту должна быть дополнительно проверена с помощью выражения

$$M_{\text{пр}} \geq k_{\text{пр}}DL, \quad (2.2.83)$$

где $k_{\text{пр}}$ — коэффициент предельного момента, определяемый по табл. 2.2.83;

D — водоизмещение судна в полном грузу, кН.

Таблица 2.2.83

Тип судна	Коэффициент $k_{\text{пр}}$ при длине судна, м				
	20	60	80	100	140
Грузовые самоходные	0,068	0,055	0,040	0,032	0,028
Сухогрузные несамоходные	0,056	0,043	0,028	0,021	0,018
Наливные баржи	0,048	0,032	0,020	0,015	0,012

Расчеты общей прочности корпуса в конце срока службы судна. Оценка сроков службы отдельных связей корпуса

2.2.84 Для судов длиной 50 м и более должна быть проверена общая прочность корпуса на срок, в течение которого предполагается эксплуатация судна без восстановительного ремонта корпуса. Указанный срок определяется судовладельцем (заказчиком проекта) либо разработчиком.

Для всех судов должно быть выполнено определение сроков службы отдельных связей корпуса из условия обеспечения допустимых в процессе эксплуатации остаточных толщин.

Расчеты должны выполняться применительно к указанным в проектной специ-

фикации условиям эксплуатации (класс, грузоподъемность, виды перевозимого груза, условия проведения грузовых операций и т. п.), влияющим на прочность корпуса, и принятым в проекте размерам связей.

Расчеты должны быть выполнены в соответствии с 2.2.85 – 2.2.98.

2.2.85 Проверка общей прочности в конце срока службы судна выполняется по предельным моментам.

Определению подлежат два предельных момента при прогибе и перегибе корпуса, кН·м:

$$M_{\text{пр.и}} = 10^3 W_{\text{пр.и}} \sigma_0, \quad (2.2.85)$$

где $W_{\text{пр.и}}$ — момент сопротивления поперечного сечения эквивалентного бруса, вычисленный с учетом износов и местных остаточных деформаций связей корпуса относительно той связи, в которой напряжения равны опасным, м³;

σ_0 — опасное напряжение для указанной связи, МПа; назначается в соответствии с 2.2.76.

2.2.86 При определении момента сопротивления $W_{\text{пр.и}}$ необходимо редуцировать гибкие связи корпуса, полагая, что в одной из них нормальные напряжения общего изгиба равны по абсолютной величине опасным, и учитывая одновременный износ связей корпуса согласно 2.2.87 – 2.2.89 и их местные деформации согласно 2.2.90 – 2.2.93. Износы и деформации следует определять при возрасте судна, равном планируемому сроку службы, уменьшенному на 5 лет.

2.2.87 Сроки службы отдельных связей корпуса T , годы, вычисляются по формуле:

$$T = (t_{\text{пр}} - [t]) / c_p + 5, \quad (2.2.87-1)$$

где $t_{\text{пр}}$ — толщина рассматриваемой связи, принятая в проекте, мм;

c_p — расчетная скорость изнашивания, определяемая в соответствии с указаниями 2.2.88, мм/год;

$[t]$ — допустимая остаточная толщина, принимаемая для листов обшивок и на-

стилов по табл. 3.6.5 ПОСЭ и определяемая для балок набора по формуле:

$$[t] = \alpha t_{пр}, \quad (2.2.87-2)$$

где α — коэффициент, равный регламентируемому в 3.6.6.11 ПОСЭ допустимому отношению значений остаточной и проектной площади поперечного сечения балки.

Полученные в результате расчета сроки службы отдельных связей не должны быть

меньше планируемого срока службы судна, принятого в проекте.

2.2.88 Расчетная скорость изнашивания определяется по формуле

$$c_p = (1 + k_Q V)c, \quad (2.2.88-1)$$

где c — рекомендуемая средняя скорость изнашивания, назначаемая по табл. 2.2.88, мм/год;

Таблица 2.2.88

Наименование связи	Рекомендуемые средние скорости изнашивания, мм/год
1 Палубный настил	
1.1 в районе расположения балластных цистерн	0,04
1.2 судов-площадок, перевозящих навалочные грузы	0,12
1.3 в районе грузовых танков наливных судов	0,12
1.4 в районе грузовых танков наливных судов, перевозящих сырую нефть	0,18
1.5 в районах, не указанных в п. 1.1 – 1.4	0,03
2 Бортовая обшивка	
2.1 Борт при отсутствии второго борта:	
2.1.1 надводный	0,04
2.1.2 в районе ниже ватерлинии в полном грузу	0,05
2.2 Борт при наличии второго борта (отсеки двойного борта предназначены для груза, топлива или балласта):	
2.2.1 надводный цистерны заполнены топливом	0,09
цистерны заполнены балластом	0,06
2.2.2 ниже ватерлинии в полном грузу цистерны заполнены топливом	0,10
цистерны заполнены балластом	0,06
3 Днищевая обшивка	
3.1 скуловой пояс и прилегающий к нему пояс днищевой обшивки	0,08
3.2 прочие пояса обшивки днища	0,05
3.3 в районе топливных цистерн	0,10
3.4 в районе балластных отсеков	0,06
3.5 в районе грузовых танков	0,10
4 Настил второго дна	
4.1 в районе топливных цистерн	0,10
4.2 в районе балластных отсеков	0,05
4.3 в трюмах, если предусматривается выполнение грузовых операций грейферами	0,12
5 Обшивка второго борта	
5.1 Обшивка второго борта грузовых судов	
5.1.1 верхний и средний пояса	0,03
5.1.2 нижний пояс	0,05
5.1.3 в районе топливных цистерн	0,10
5.1.4 в районе балластных отсеков	0,05
5.2 Обшивка второго борта судов, перевозящих в том числе и навалочные грузы	
5.2.1 верхний и средний пояса	0,07
5.2.3 нижний пояс	0,12
6 Обшивка продольных и поперечных переборок	
6.1 Водонепроницаемые переборки	

Окончание табл. 2.2.88

Наименование связи	Рекомендуемые средние скорости изнашивания, мм/год
6.1.1 верхний и средний поясья	0,03
6.1.2 нижний пояс	0,05
6.2 Переборки между трюмами для навалочных грузов	
6.2.1 верхний и средний поясья	0,07
6.2.2 нижний пояс	0,12
6.3 Переборки между грузовыми танками	
6.3.1 верхний пояс	0,12
6.3.2 средний пояс	0,08
6.3.3 нижний пояс	0,11
6.4 Переборки между грузовыми танками судов, перевозящих сырую нефть	
6.4.1 верхний пояс	0,18
6.4.2 средний пояс	0,12
6.4.3 нижний пояс	0,16
7 Набор палуб	
7.1 Продольные подпалубные балки, бимсы и карлингсы палуб, ограничивающие:	
7.1.1 грузовые трюмы сухогрузных судов и районы судовых помещений	0,03
7.1.2 грузовые танки	0,12
7.1.3 грузовые танки судов, перевозящих сырую нефть	0,18
7.1.4 топливные цистерны	0,12
7.1.5 балластные отсеки	0,06
7.2 Комингсы грузовых люков	0,03
8 Набор бортов и переборок	
8.1 Продольные балки, основные и рамные шпангоуты, вертикальные стойки и горизонтальные рамы бортов и переборок, ограничивающие:	
8.1.1 грузовые трюмы сухогрузных судов и районы судовых помещений	0,04
8.1.2 грузовые танки	0,12
8.1.3 грузовые танки судов, перевозящих сырую нефть	0,18
8.1.4 топливные цистерны	0,12
8.1.5 балластные отсеки	0,08
9 Набор днища и второго дна	
9.1 Вертикальный киль, днищевые стрингеры, флоры и продольные балки днища при отсутствии второго дна:	
9.1.1 в районе грузовых трюмов	0,05
9.1.2 в балластных отсеках	0,06
9.2 Вертикальный киль, днищевые стрингеры, флоры и продольные балки днища и второго дна в отсеках двойного дна:	
9.2.1 не предназначенных для заполнения	0,05
9.2.2 в топливных цистернах	0,12
9.2.3 в балластных отсеках	0,06
<p>Примечания: 1. При отсутствии привальных брусьев средняя скорость изнашивания обшивки наружного борта увеличивается в два раза.</p> <p>2. Средняя скорость изнашивания днищевой обшивки судов, предназначенных для эксплуатации преимущественно на мелководье, принимается 0,10 мм/год.</p> <p>3. Для судов внутреннего плавания, предназначенных для эксплуатации в бассейнах северных и восточных рек, средние скорости изнашивания связей корпуса, не контактирующих непосредственно с перевозимым грузом, могут быть уменьшены вдвое. При этом районы плавания судов, применительно к условиям плавания в которых в проекте были уменьшены средние скорости изнашивания связей, должны быть указаны в спецификации в качестве разрешенных.</p>	

V — коэффициент вариации скорости изнашивания:

$$V = 0,51 - 1,06c; \quad (2.2.88-2)$$

k_0 — коэффициент, принимаемый равным:

при проверке общей прочности корпуса по предельному моменту в конце планируемого срока службы — 1,0;

при определении срока службы отдельной связи — 1,65.

Рекомендуемые средние скорости изнашивания и коэффициенты вариации по согласованию с Речным Регистром могут быть приняты отличающимися от указанных в табл. 2.2.88 и определяемых по формуле (2.2.88-2), если проектант представит соответствующие обоснования, основанные на фактических данных опыта эксплуатации судов-прототипов.

2.2.89 Для корпусов судов, подверженных специфическим износам и предназначенным для постоянной эксплуатации в битом льду, перевозки агрессивных грузов (серы навалом, сернистых нефтепродуктов и т. п.) назначение средних скоростей изнашивания является предметом специального рассмотрения Речным Регистром.

2.2.90 Местные остаточные деформации продольных ребер жесткости совместно с настилом или обшивкой (вмятины) следует учитывать в палубе судов-площадок, в настиле второго дна и в наклонных стенках грузового бункера или внутренних бортах сухогрузных судов.

2.2.91 Суммарная ширина вмятин принимается равной ширине конструкции (см. 2.2.90) в пределах грузовой зоны. Стрелку прогиба отдельной вмятины в поперечном сечении следует принимать распределенной по синусоиде между продольными рамными связями.

Максимальная стрелка прогиба вмятины h , см, по середине расстояния между рамными продольными связями определяется по формуле:

$$h = 50,1k_0k_pk_k b(T - 5)^{0,73} / (R_{ен} W_0), \quad (2.2.91-1)$$

где k_0 — коэффициент, принимаемый равным:

при наличии распорок между продольными ребрами жесткости настила второго дна и днища, установленными по середине пролета — 0,5;

в остальных случаях — 1,0;

k_p — коэффициент, принимаемый равным 1,5, если в проекте предусматривается возможность выполнения грузовых операций кранами грузоподъемностью 200 кН и более, и 1,0 — в остальных случаях;

k_k — коэффициент, принимаемый равным:

для грузовых палуб судов-площадок — 1,0;

для настила второго дна сухогрузных судов — 0,7;

для стенок бункера и внутренних бортов — $0,7\cos\alpha$, где α — угол наклона стенки бункера и внутренних бортов к основной плоскости;

b — длина ребра, равная расстоянию между рамными поперечными связями, на которые опирается ребро, см;

T — планируемый срок службы судна, годы;

$R_{ен}$ — предел текучести материала балки, МПа;

W_0 — предельный момент сопротивления ребра жесткости, см³:

$$W_0 = f_{пр} (y_0 + 0,05t_{пп}), \quad (2.2.91-2)$$

где $f_{пр}$ — проектная площадь поперечного сечения профиля балки без присоединенного пояска, см²;

y_0 — отстояние центра тяжести поперечного сечения профиля балки без присоединенного пояска от обшивки, см;

$t_{пп}$ — проектная толщина присоединенного пояска, мм.

2.2.92 Деформированные продольные ребра жесткости с присоединенными поясками шириной, равной половине расстояния между ребрами, следует включать в эквивалентный брус с редуцированными коэффициентами φ_p , определенными в

зависимости от перечисленных ниже параметров:

h_0 — стрелка погиби деформированного ребра согласно 2.2.91, см;

a — расстояние между ребрами, см;

F_p , I_p — площадь поперечного сечения, см², и момент инерции этой площади относительно нейтральной оси, см⁴, продольного деформированного и изношенного ребра с присоединенным пояском шириной, равной a ;

z_{\max} — отстояние крайнего волокна полки от нейтральной оси указанного выше поперечного сечения, см;

ρ — радиус инерции, см, равный

$$\rho = \sqrt{I_p / F_p}; \quad (2.2.92-1)$$

E , R_{eH} — модуль упругости и предел текучести материала ребра, МПа;

b — длина ребра, равная расстоянию между рамными поперечными связями, на которые опирается ребро, см;

σ_3 — эйлерово напряжение ребра, МПа, равное

$$\sigma_3 = \pi^2 EI_p / (F_p b^2); \quad (2.2.92-2)$$

σ_x — напряжение в жестких связях на уровне центра тяжести площади поперечного сечения ребра с присоединенным пояском, МПа; при растяжении $\sigma_x > 0$, при сжатии $\sigma_x < 0$;

n — относительное напряжение, равное

$$n = \sigma_x / R_{eH}; \quad (2.2.92-3)$$

p — давление груза на настил, который поддерживается ребром, кПа, согласно 2.2.19 – 2.2.23; для ребер, поддерживающих обшивку или настил, на которые груз не действует, принимается $p = 0$;

H_p — высота ребра, см.

Редукционный коэффициент вычисляется по формулам

$$\left. \begin{aligned} \varphi_p &= \varphi_0 X Y k_n \quad \text{при } n \leq n_1 \\ \varphi_p &= \varphi_0 k_n \quad \text{при } n_1 < n \leq 0 \\ \varphi_p &= \varphi_0 \quad \text{при } 0 < n \leq n_2 \\ \varphi_p &= \varphi_0 X_1 \quad \text{при } n_2 \leq n \end{aligned} \right\} (2.2.92-4)$$

где φ_0 — коэффициент, определяемый по табл. 2.2.92;

k_n принимается равным единице для ребер палуб судов-площадок и ребер второго дна и 0,85 в остальных случаях;

n_1 , n_2 — числа, вычисляемые по формуле

$$n_{1,2} = \mp \left(1,056 + 0,021 h_0^2 / \rho^2 - 0,145 h_0 / \rho - 0,131 z_{\max} / \rho \right), \quad (2.2.92-5)$$

число n_1 отрицательное, n_2 положительное;

X , X_1 , Y — величины, определяемые по формулам:

$$\begin{aligned} X &= 1 + n \left[-0,402 + 1,60 h_0 / b - 0,015 \sigma_3 / R_{eH} - \right. \\ &\quad \left. - 0,982 n - 45,2 h_0^2 / b^2 + 0,614 h_0 \sigma_3 / (b R_{eH}) - \right. \\ &\quad \left. - 0,00142 \sigma_3^2 / R_{eH}^2 - 0,362 n^2 \right], \quad (2.2.92-6) \end{aligned}$$

$$\begin{aligned} X_1 &= 1 + n \left[0,400 - 2,90 h_0 / b + 0,0137 \sigma_3 / R_{eH} - \right. \\ &\quad \left. - 0,896 n + 50,1 h_0^2 / b^2 - 0,522 h_0 \sigma_3 / (b R_{eH}) + \right. \\ &\quad \left. + 0,00123 \sigma_3^2 / R_{eH}^2 + 0,329 n^2 \right], \quad (2.2.92-7) \end{aligned}$$

$$\begin{aligned} Y &= 1 - 1 \cdot 10^{-3} p a b^2 H_p \left(0,0271 + 0,169 h_0 / b - \right. \\ &\quad \left. - 0,00292 \sigma_3 / R_{eH} \right) / (I_p R_{eH}). \quad (2.2.92-8) \end{aligned}$$

Если определенный по формулам (2.2.92-6), (2.2.92-7) и (2.2.92-8) какой-либо коэффициент получается отрицательным, то его следует принимать равным нулю, если больше единицы — равным единице.

2.2.93 Редукционные коэффициенты пластин в районе вмятин при продольной системе набора не должны приниматься

Таблица 2.2.92

$\frac{\sigma_x}{\sigma_3}$	φ_0 при h_0/ρ , равном										
	0	1	2	3	4	5	6	7	8	9	10
1	1	0,916	0,719	0,516	0,363	0,260	0,193	0,147	0,115	0,093	0,076
1	1	0,889	0,667	0,471	0,333	0,242	0,182	0,140	0,111	0,090	0,074
-1	1	0,848	0,609	0,428	0,307	0,227	0,172	0,134	0,107	0,087	0,072

больше определенных согласно 2.2.92 редуцированных коэффициентов продольных деформированных ребер жесткости, составляющих их опорный контур.

Редуцированные коэффициенты пластин в районе вмятин при поперечной системе набора, за исключением грузовой палубы судов-площадок и настила второго дна сухогрузных судов, определяются согласно табл. 2.2.79. Редуцируемые части пластин настила грузовой палубы судов-площадок и настила второго дна сухогрузных судов при поперечной системе набора в эквивалентный брус не включаются.

2.2.94 Для обеспечения общей прочности судна по предельному моменту $M_{пр.и}$ с учетом износов и местных остаточных деформаций связей корпуса должно выполняться условие

$$|M_{пр.и}| > |K_{и} M_p|, \quad (2.2.94)$$

где $K_{и}$ — коэффициент запаса прочности по предельному моменту с учетом износов и местных остаточных деформаций связей корпуса;

M_p — расчетный изгибающий момент при прогибе и при перегибе, кН·м.

2.2.95 Коэффициент $K_{и}$ в условии прочности (2.2.94) принимается равным коэффициенту $K_{годн}$, значения которого устанавливаются пунктом 3.3 приложения 1 к ПОСЭ.

2.2.96 Для грузовых судов общую прочность судна по предельному моменту $M_{пр.и}$ с учетом износов и местных остаточных деформаций связей корпуса необходимо проверить дополнительно с помощью соотношения:

$$|M_{пр.и}| \geq k_{пр.и} DL, \quad (2.2.96)$$

где $k_{пр.и}$ — коэффициент предельного момента с учетом износов и местных остаточных деформаций связей корпуса.

2.2.97 Значения коэффициента $k_{пр.и}$ в конце срока службы судна принимаются по табл. 2.2.97.

2.2.98 Условия 2.2.94 – 2.2.96 должны быть выполнены при планируемом сроке службы судна.

Таблица 2.2.97

Тип судов	Длина судна, м				
	20	60	80	100	140
Коэффициент $k_{пр.и}$					
Грузовые самоходные	0,055	0,045	0,033	0,027	0,023
Сухогрузные несамоходные	0,045	0,035	0,023	0,018	0,015
Наливные баржи	0,036	0,024	0,016	0,013	0,010

2.3 КОНСТРУИРОВАНИЕ КОРПУСА СУДНА

Общие требования

2.3.1 При конструировании корпусов судов необходимо стремиться к соблюдению принципа совмещения связей в одной плоскости, чтобы образовались замкнутые конструкции: карлингс — рамная стойка поперечной переборки — кильсон; продольное ребро жесткости палубы или платформы — холостая стойка поперечной переборки — продольное ребро днища, двойного дна или платформы; флор — шпангоут — бимс; бортовой стрингер — шельф поперечной переборки — шельф продольной переборки и т. п.

2.3.2 Изменения толщины, высоты, сечения или формы связей корпуса должны быть плавными.

Разность толщин смежных листов не должна превышать 30 % толщины наиболее толстого из соединяемых листов или 5 мм (принимается меньшее значение). Указанное не относится к листам, образующим пазы, а также к утолщенным листам, устанавливаемым у концов надстроек, под якорными клюзами, под судовыми техническими средствами и т.п. Разделку кромки наиболее толстого листа следует выполнять до толщины тонкого листа в соответствии со стандартами.

2.3.3 Переход высот стенок балок и ребер жесткости от большей к меньшей или наоборот следует производить на участке, протяженность которого рекомендуется назначать равным пяти разностям высот

стенок соединяемых связей. Допускается уменьшать длину переходного участка (за исключением стенок кильсонов и карлингсов в средней части судна) до двух разностей высот.

Пояски балок аналогичным образом должны плавно переходить один в другой.

2.3.4 Необходимо обеспечивать непрерывность возможно большего числа основных продольных связей корпуса.

2.3.5 В одном поперечном сечении корпуса не допускается прерывать более $1/3$ продольных ребер жесткости, а также более двух продольных рамных связей, расположенных по днищу или по палубе судна. Сечения, в которых прерываются продольные связи, должны отстоять друг от друга не менее чем на 2 шпации. Переход от продольной системы набора к поперечной должен быть постепенным.

2.3.6 Не разрешается заканчивать продольные связи в районах, ослабленных большими вырезами и в районах концентрации напряжений, например, у скруглений углов прямоугольных вырезов, окончаний надстроек и продольных комингсов.

2.3.7 В районах окончания палуб, платформ, настила второго дна, продольных переборок должны быть предусмотрены кницы или другие конструкции, уменьшающие концентрацию напряжений (рис. 2.3.7).

2.3.8 Ребра жесткости в местах окончания должны быть доведены до поперечной связи и закреплены кницами.

Допускается срезание на «ус» концов следующих связей:

1 противовибрационных ребер жесткости;

2 ребер жесткости, подкрепляющих стенки набора;

3 холостых стоек поперечных переборок на судах с поперечной системой набора, за исключением пиковых и переборок машинного отделения;

4 холостых стоек продольных переборок на судах с продольной системой набора.

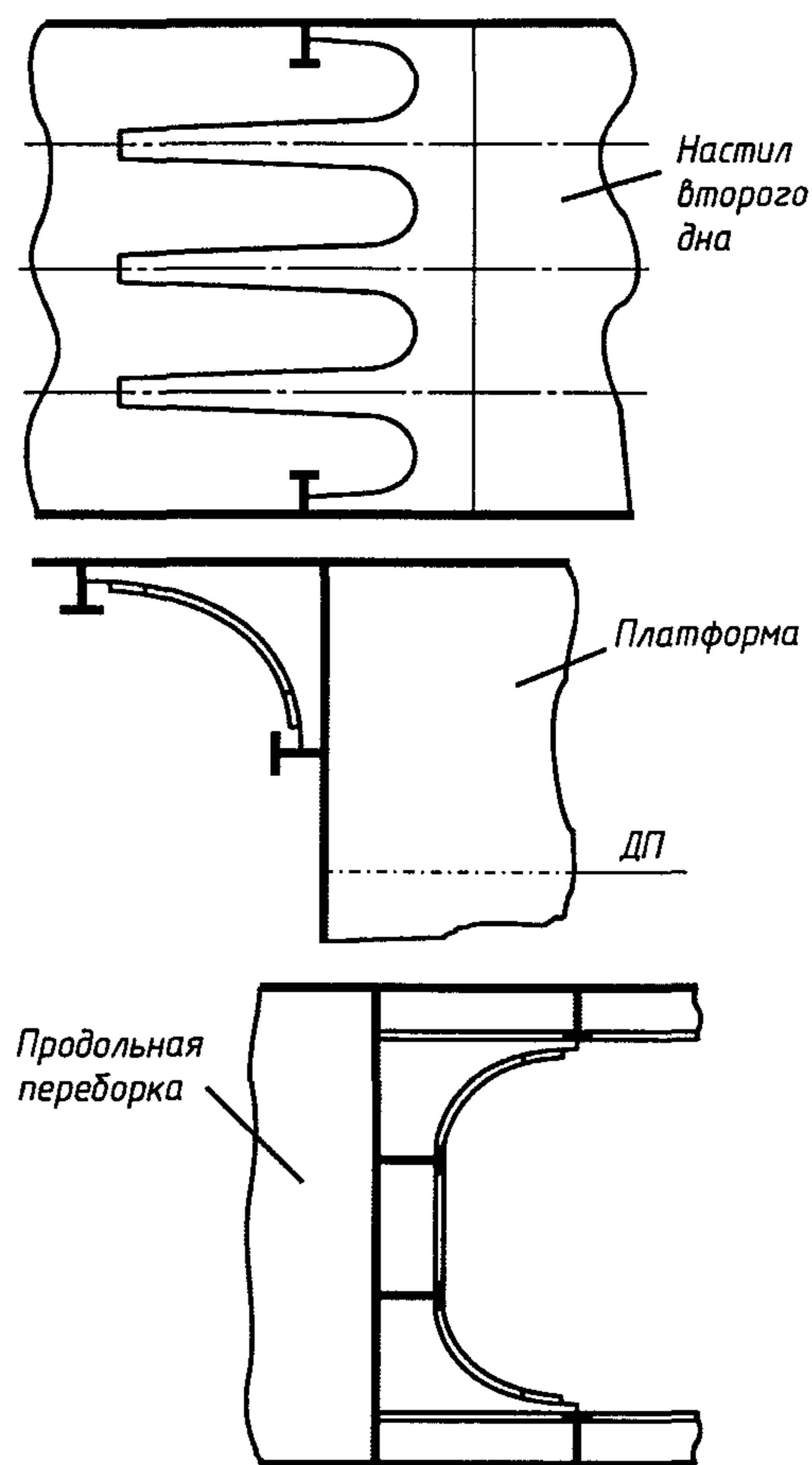


Рис. 2.3.7

Не допускается окончание ребра на «ус» у выреза с неподкрепленной кромкой, в том числе у выреза для прохода балок холостого набора.

2.3.9 Продольные балки рамного набора необходимо заканчивать на поперечных переборках или поперечном рамном наборе. С противоположной стороны должна быть установлена сгонная кница протяженностью не менее $1,5$ высоты оканчиваемой балки, доведенная до поперечной балки рамного набора и приваренная к ней. Высота кницы должна равняться высоте оканчиваемой рамной балки с уменьшением на конце до $1/4$ этой высоты. Толщина стенки и размеры полки кницы должны приниматься такими же, что и у оканчиваемой балки. Полку следует оканчивать на «ус» (рис. 2.3.9, а и б).

Если оканчиваемая балка рамного набора переходит в продольную балку холостого набора, доводить кницу до поперечной балки не требуется (рис. 2.3.9, в).

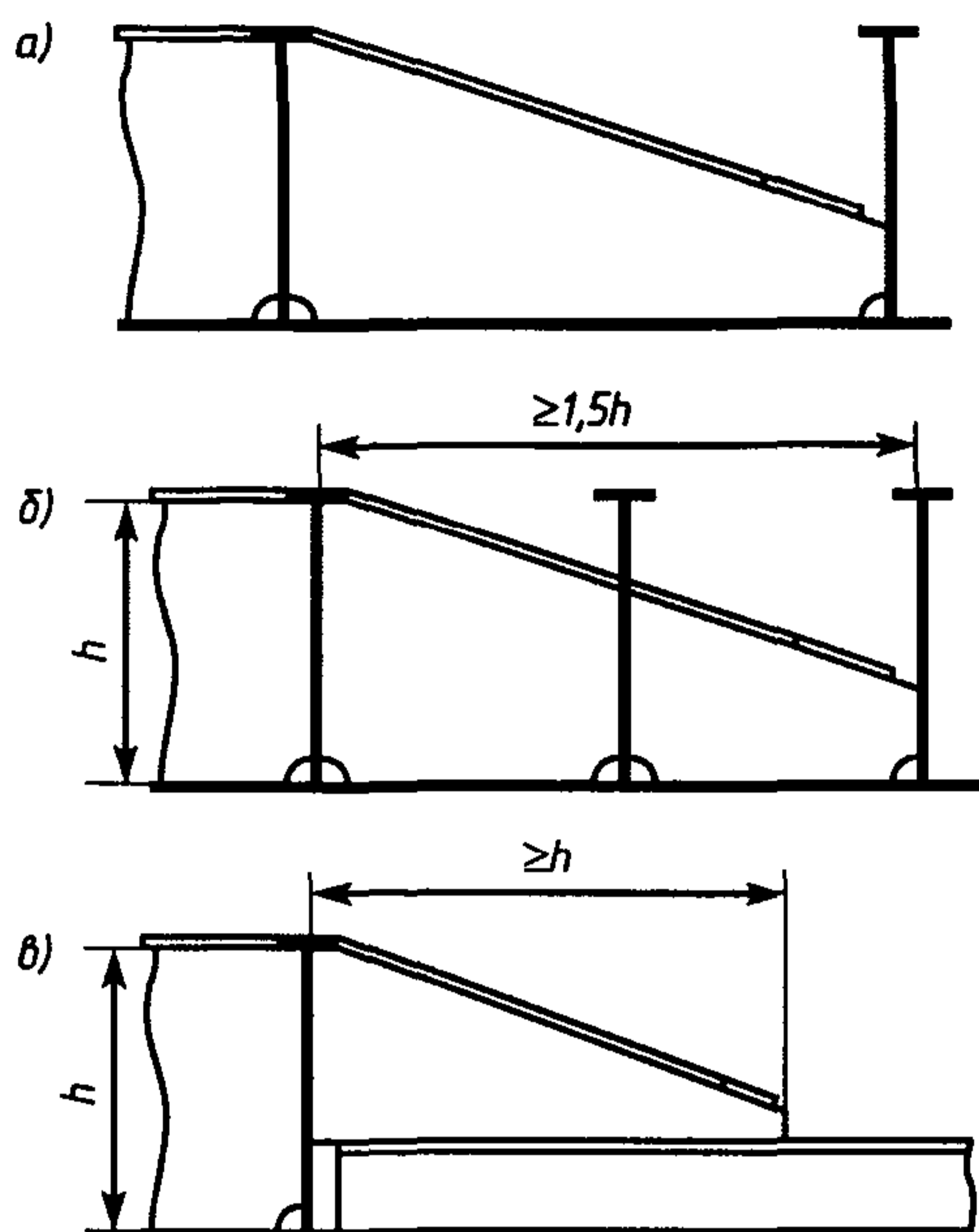


Рис. 2.3.9

2.3.10 При продольной системе набора днища, палубы или платформы холостые шпангоуты должны закрепляться по концам кницами, доведенными до ближайших продольных балок.

При комбинированной (см. 2.4.33) системе набора борта холостые шпангоуты следует оканчивать с помощью книц на бортовых стрингерах или платформах.

При комбинированной и продольной системах набора борта на участке между рамными шпангоутами по скуле и в узле соединения борта с палубой в плоскости каждого практического шпангоута требуется устанавливать кницы, доходящие до ближайших продольных балок.

2.3.11 В процессе проектирования следует предусматривать конструктивные мероприятия по увеличению прочности и жесткости тех корпусных конструкций, которые в эксплуатационных условиях подвергаются местным сосредоточенным

или ударным нагрузкам, не учитываемым в расчетах прочности, например, палубы в районе опорного барабана, бортов и днища плавучих кранов; оконечностей толкачей и толкаемых судов; палубы судов-площадок; второго дна и внутренних бортов сухогрузных судов и т. п.

Конструирование балок набора

2.3.12 Балки набора, стенки которых расположены в одной плоскости (бимса со шпангоутом, шпангоута с флором и т. п.), следует соединять, как правило, с помощью книц, устанавливаемых в плоскости стенок соединяемых балок набора; при этом рамные балки должны быть сварены одна с другой. Балки поперечного холостого набора допускается соединять кницами, устанавливаемыми внахлестку.

При соединении балок рамного набора кницы должны перекрывать набор на протяжении не менее высоты меньшего профиля, при соединении балок холостого набора — не менее двух высот меньшего профиля (для книц, устанавливаемых внахлестку, перекрой измеряется от полки балки). Толщина книц, соединяющих балки рамного и холостого набора, должна быть не менее меньшей толщины стенки соединяемых балок. Допускается уменьшение толщины книц, соединяющих балки холостого набора: кницы без фланца — на 1 мм при толщине стенки балки от 7 до 9 мм включительно и на 2 мм при толщине 10 мм и более; для книц с фланцем или с приваренной полосой — на 1 мм при толщине стенки в интервале от 6 до 8 мм и на 2 мм при толщине 9 мм и более.

2.3.13 Кницы, устанавливаемые в узлах соединения балок рамного набора, должны иметь по свободной кромке полосу или фланец, оканчивающиеся на «ус». В остальных случаях подкрепление свободной кромки требуется, если длина одной из привариваемых сторон кницы или brackets превышает 35 их толщин. Толщина приваренной полосы должна быть не менее толщины стенки кницы, ширина — не менее 8 толщин полосы, но не менее

40 мм по одну сторону от линии приварки. Ширина фланца должна быть не менее 8 толщин кницы, но не менее 40 мм. Максимальная ширина пояска, измеренная от стенки кницы, не должна превышать 10 его толщин. Площадь сечения полки кницы в узле соединения балок рамного набора должна составлять не менее 0,8 от площади меньшей полки соединяемых балок.

2.3.14 В местах пересечения с переборками балки рамного набора следует крепить с обеих сторон переборки кницами, перекрывающими эти балки на длине не менее их высоты. Стенки и пояски балок должны привариваться к обшивке переборок. У переборок машинного отделения и оконечностей, а также переборок, испытывающих воздействие знакопеременных нагрузок, полки следует заканчивать на «ус».

2.3.15 Холостой набор должен быть пропущен через вырезы в пронцаемых рамных связях или пронцаемых переборках. Стенку балки холостого набора необходимо приварить к стенке пронцаемой рамной связи или к пронцаемой переборке, либо связи должны быть соединены с помощью книц, планок (рис. 2.3.15-1), ребер жесткости или путем комбинации указанных способов.

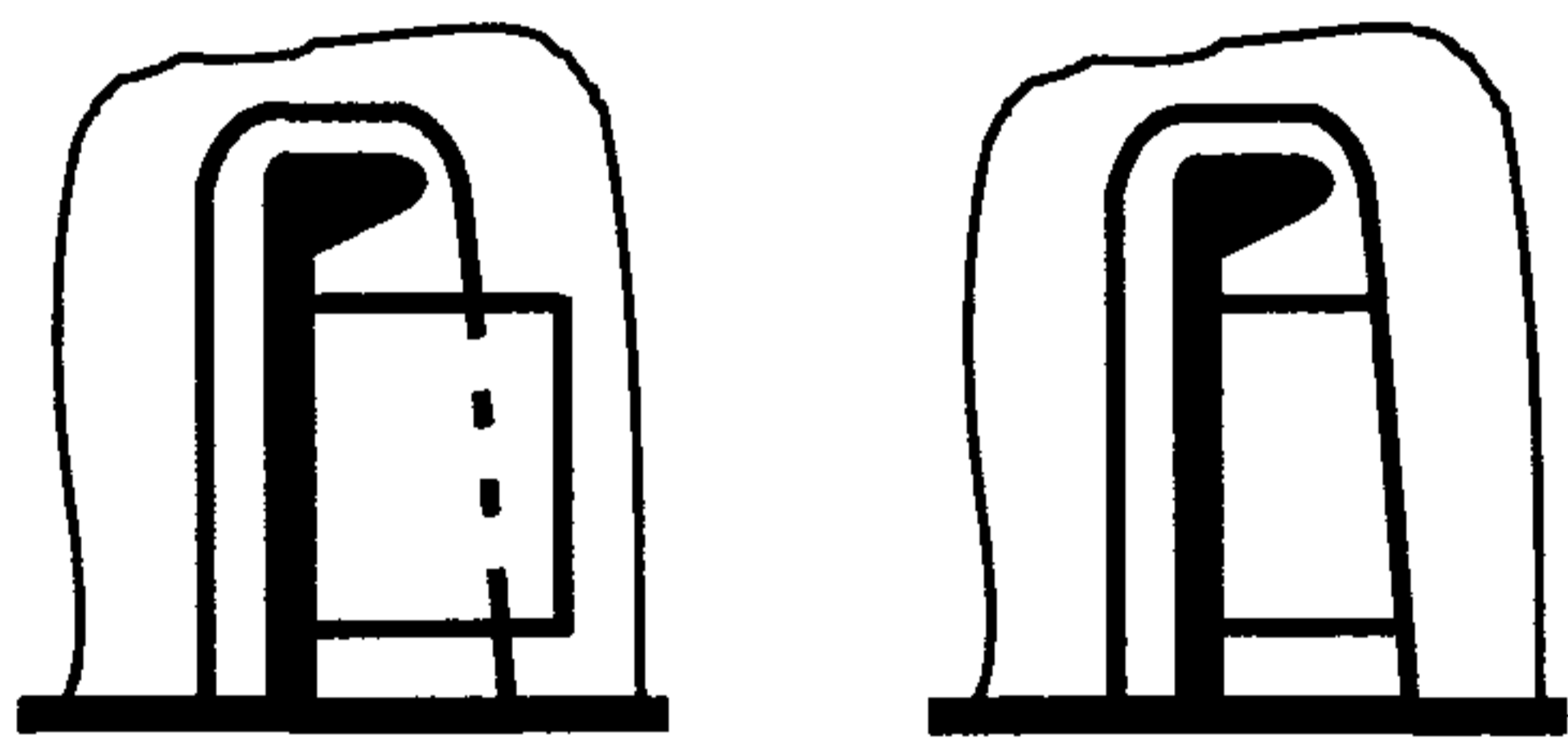


Рис. 2.3.15-1

Толщина кницы принимается согласно 2.3.12, толщина планки и ребра жесткости должна быть не менее толщины стенки балки рамного набора или переборки.

Катеты кницы должны быть не менее 1,5 высоты балки холостого набора, высота ребра — не менее 0,6 высоты этой балки. Должны также выполняться требова-

ния к ребрам жесткости, приведенные в 2.3.20. Смещение кницы или ребра жесткости от плоскости стенки несимметричного профиля не должно превышать катета сварного шва, увеличенного на 1 мм.

При навесной конструкции набора балки холостого набора, выполненные из уголка, допускается соединять с балками рамного набора путем сварки полков двумя швами. В случае применения в качестве холостого набора полособульбового профиля соединение должно выполняться с помощью книц.

При навесном (двухъярусном) наборе в качестве балок рамного набора могут применяться готовые прокатные или сварные двутавры и швеллеры, а также гнутые швеллеры с полками одинаковой ширины.

Постановка проставок между балкой рамного набора и обшивкой не рекомендуется. Допускается постановка проставок в местах пересечения балок рамного набора с переборками и неразрезными кильсонами, а также в местах перехода навесного набора в обычный («нарезной»). При этом свободную кромку проставки рекомендуется выполнять с фигурным вырезом, показанным на рис. 2.3.15-2.

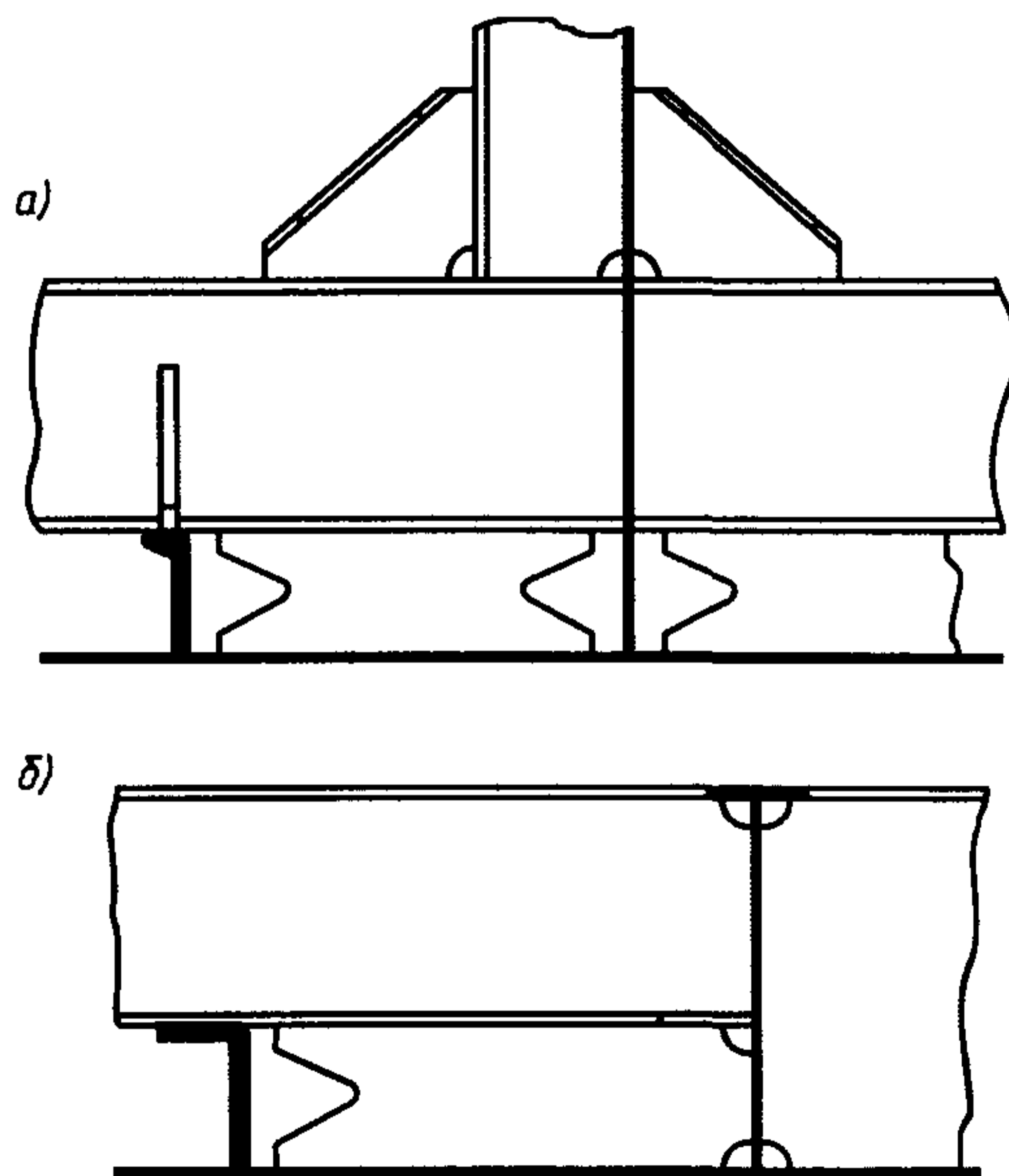


Рис. 2.3.15-2

2.3.16 Соединение продольных балок холостого набора, прерывающихся на непроницаемых рамных связях или непроницаемых переборках следует выполнять с помощью книц или бракет, устанавливаемых с обеих сторон рамной связи или переборки в плоскости стенок соединяемых балок. Толщина книц должна соответствовать указаниям 2.3.12. Необходимо, чтобы длина сварного шва, соединяющего кницу с продольной балкой, была не менее $2,5h$ высоты балки, а по свободной кромке отгибался фланец независимо от толщины и размеров сторон кницы (рис. 2.3.16).

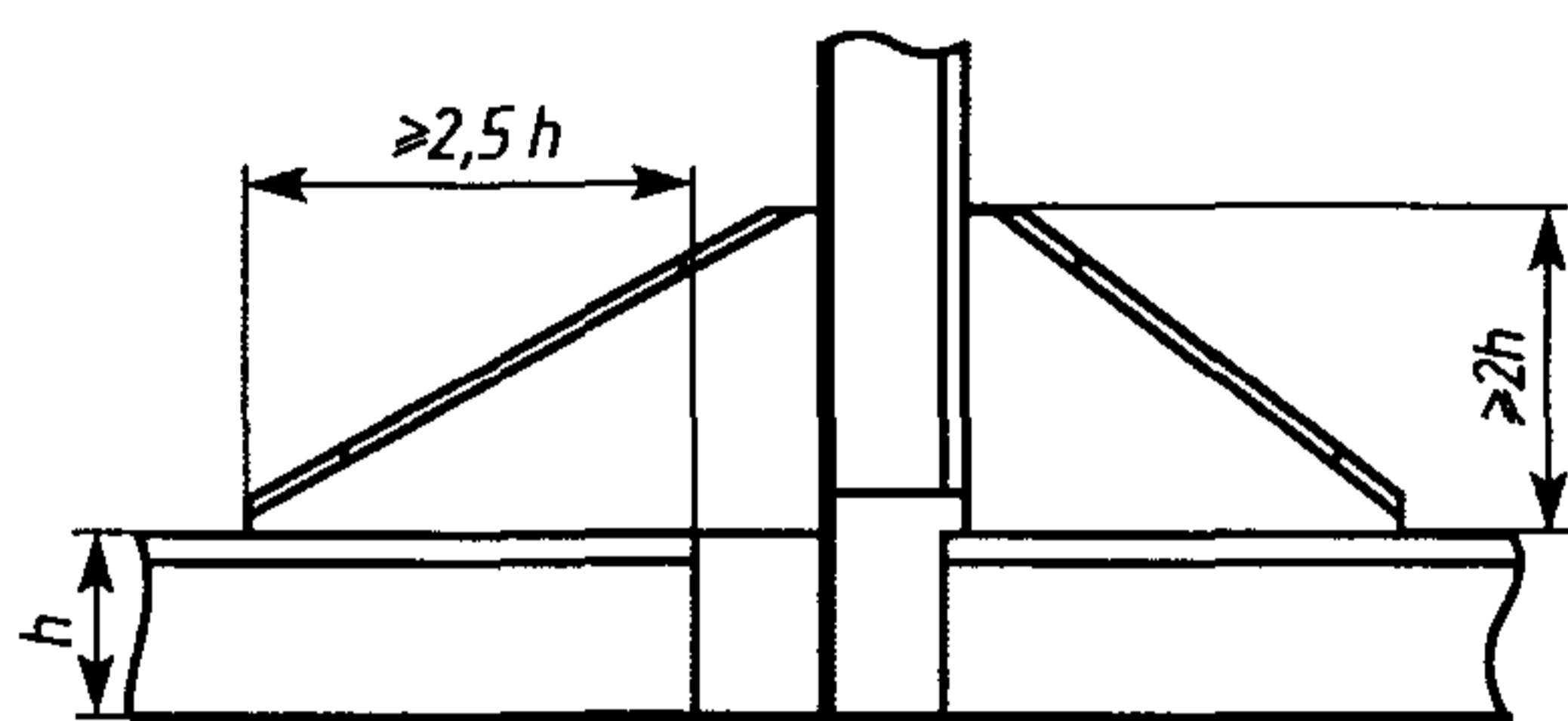


Рис. 2.3.16

2.3.17 Для образования голубниц (протоков) у поперечных связей продольные ребра жесткости днища и палубы допускается не доводить до листов связей. Расстояние между торцом ребра и листом связи не должно превышать 10 толщин обшивки днища, но не более 100 мм (принимать меньшее значение). Соединение

продольных ребер жесткости следует выполнять согласно 2.3.16.

2.3.18 При закреплении концов балок холостого набора, прерывающихся на переборках или рамных связях, не допускается приварка с помощью книц к неподкрепленным листам. В плоскости книц должно находиться ребро жесткости (рис. 2.3.18-1) или по концу одной из книц должно устанавливаться ребро жесткости из полосы или прокатного профиля (рис. 2.3.18-2), доходящее до ближайших балок набора. Концы ребра допускается заканчивать на «ус».

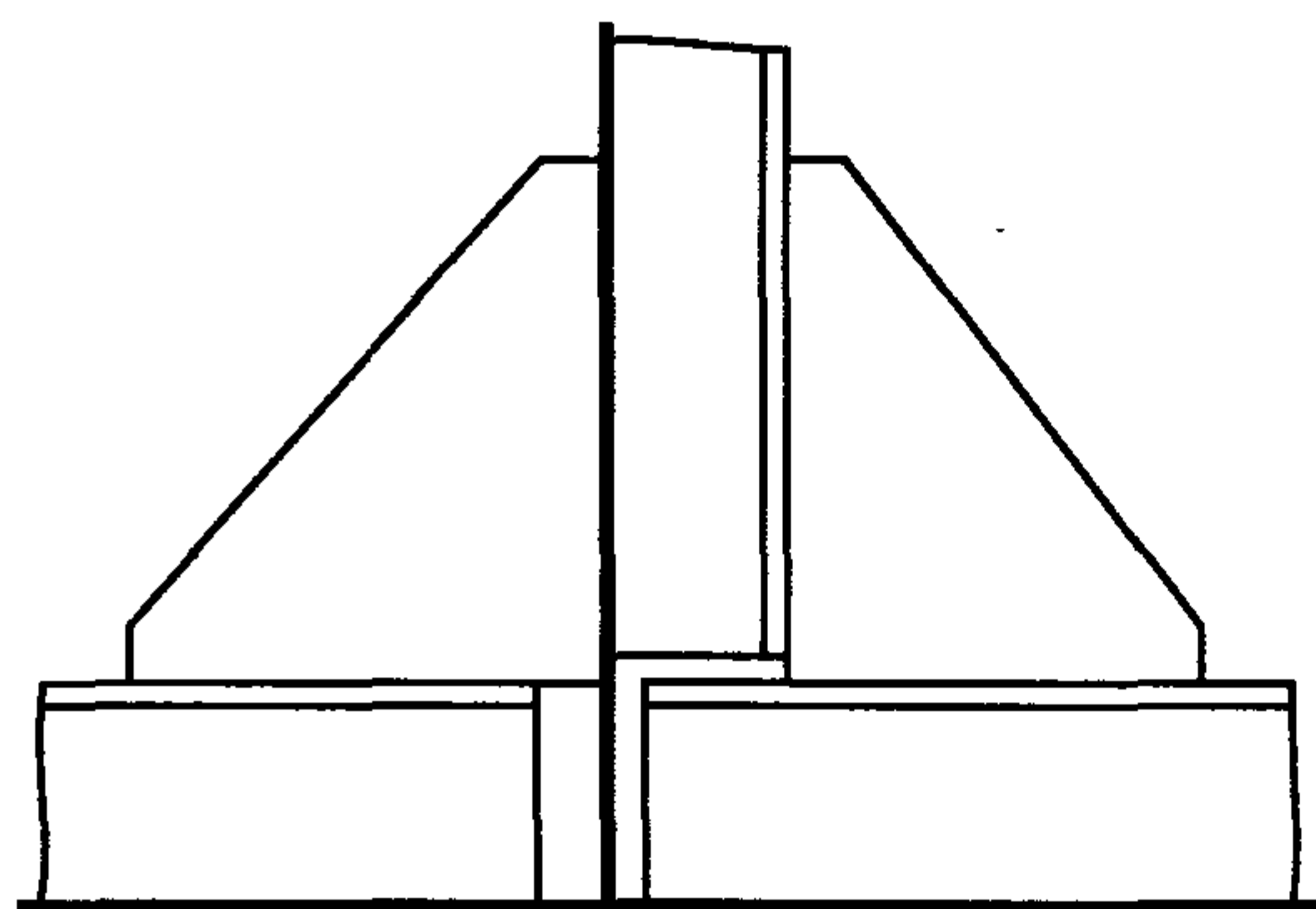


Рис. 2.3.18-1

Кница, закрепляющая конец балки холостого набора на поперечной балке рамного набора, должна доводиться до полки

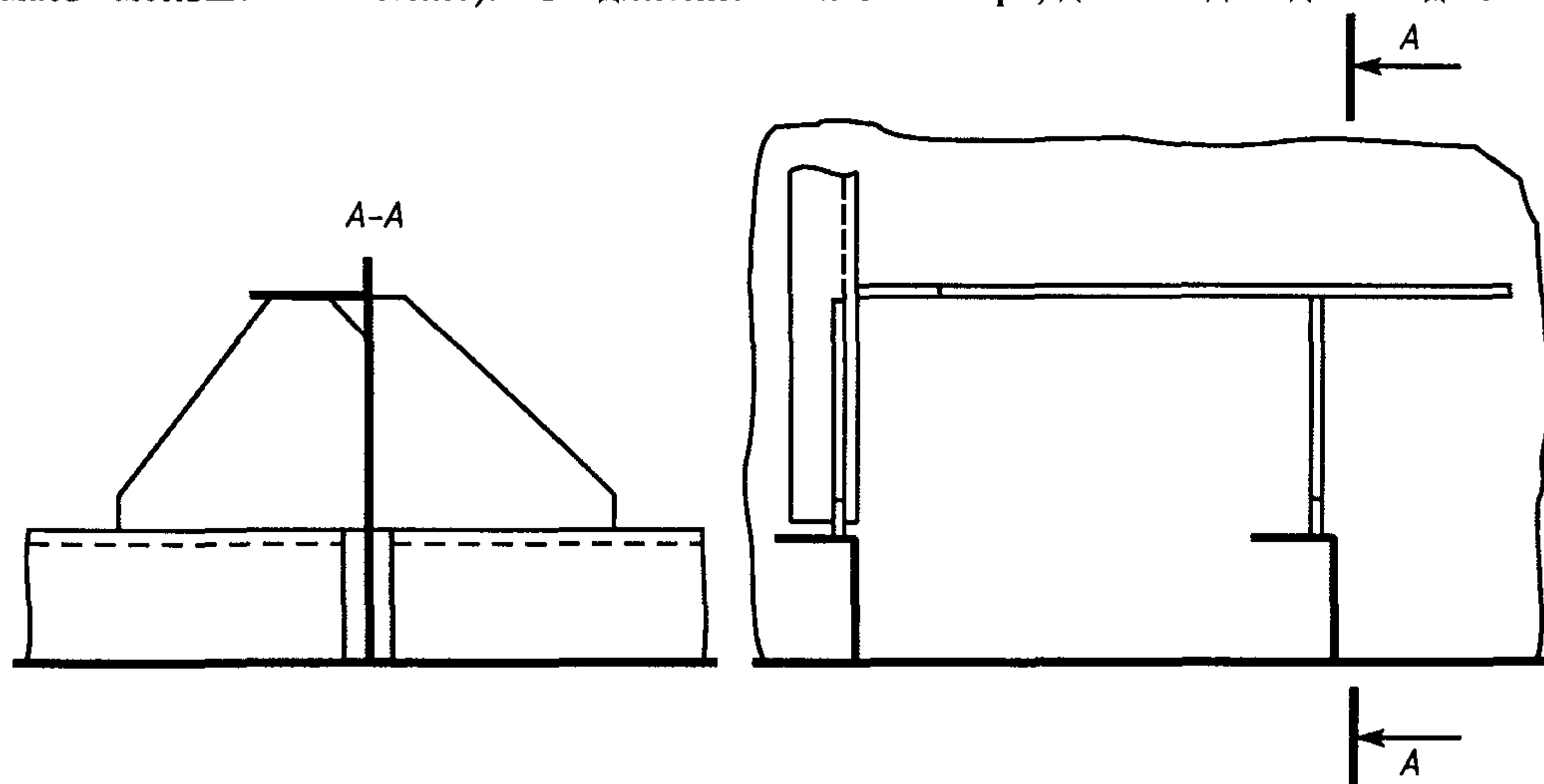


Рис. 2.3.18-2(a)

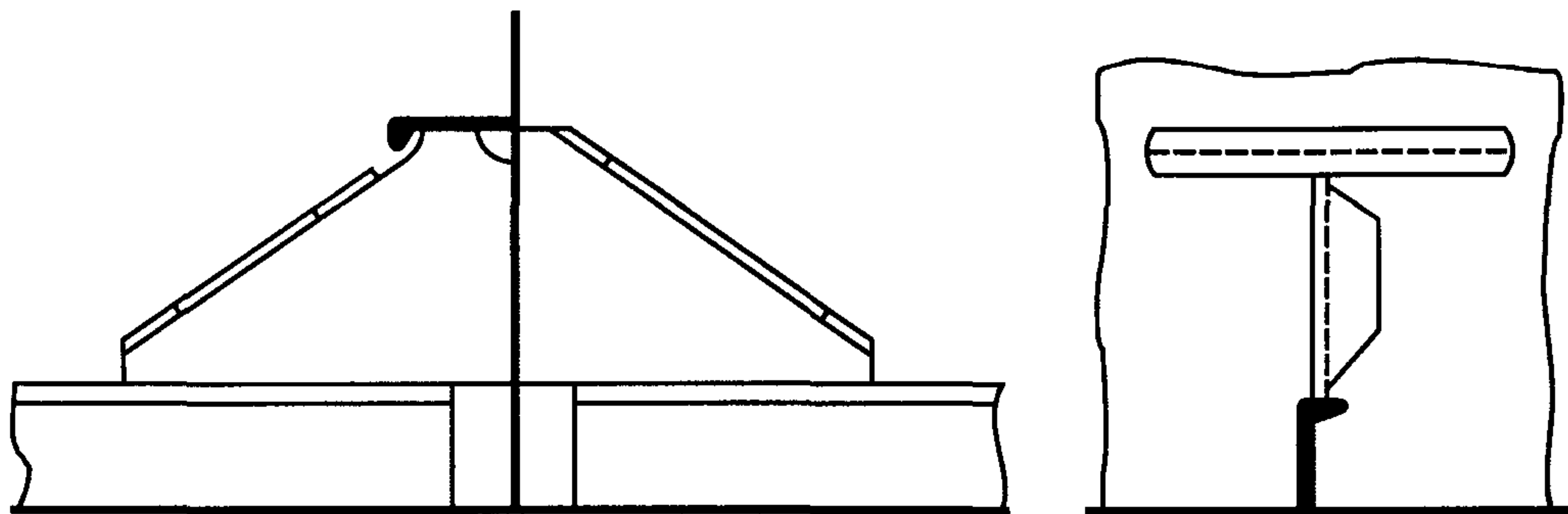


Рис. 2.3.18-2(б)

последней. При этом допускается технологический зазор 10 – 20 мм (рис. 2.3.18-3).

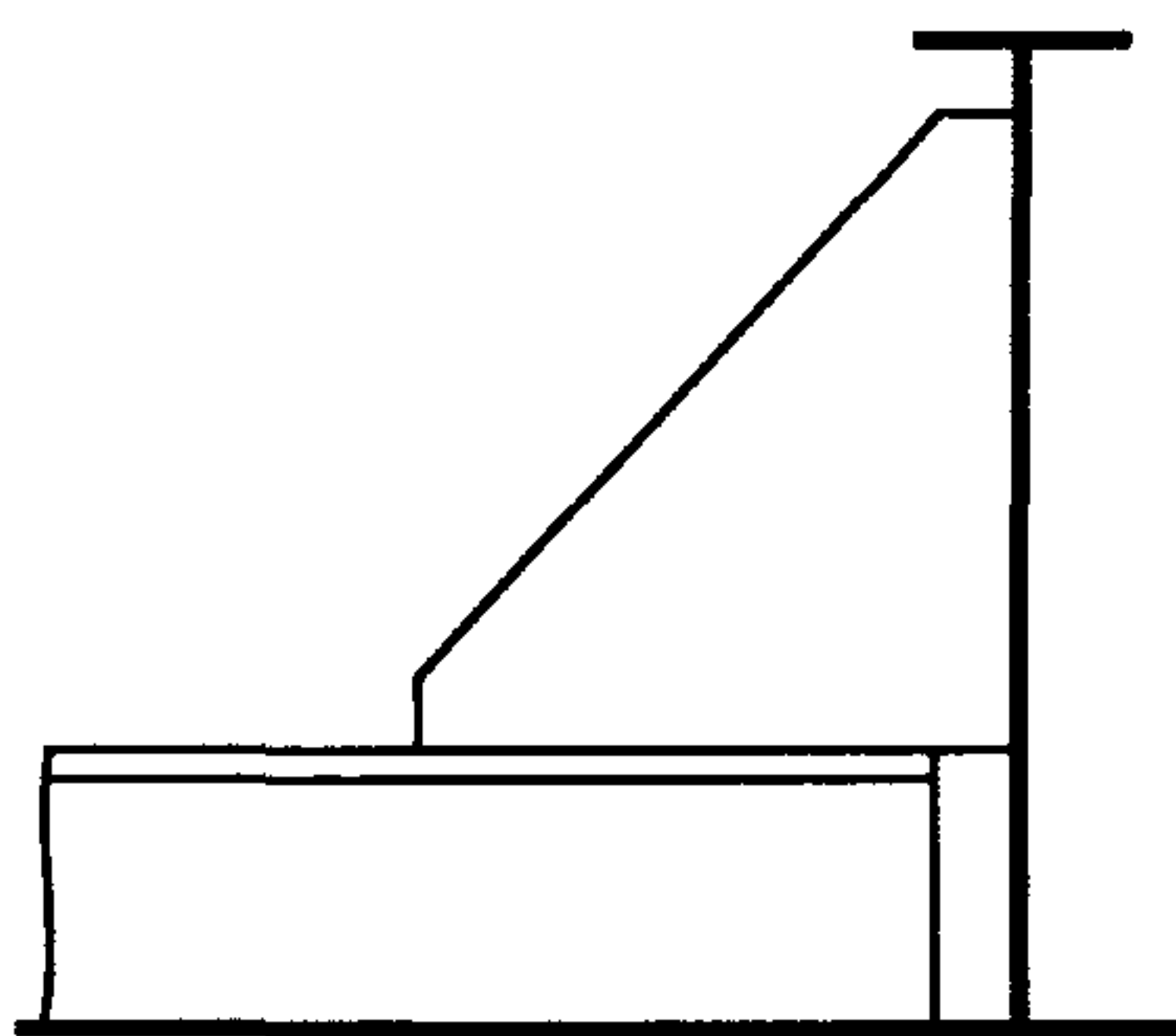


Рис.2.3.18-3

Сторона кницы или brackets, привариваемая к полке балки рамного набора, не должна доходить до свободной кромки полки на 10 – 20 мм.

При подходе к наружной обшивке полки рамного набора должны заканчиваться на «ус» с зазором между концом полки и обшивкой 10 – 20 мм.

2.3.19 В узле пересечения трех взаимно перпендикулярных конструкций (например, платформы, продольной и поперечной переборок) должны быть установлены кницы или ребра жесткости для разнесения усилий, возникающих в точке пересечения (рис. 2.3.19).

2.3.20 Стенки рамного набора при отношении высоты h , см, к толщине t , см, большем $80\sqrt{235/R_{eH}}$, где R_{eH} — предел текучести материала балки, МПа, должны быть подкреплены ребрами жесткости, нормальными или параллельными поя-

скам рамного набора с соблюдением следующих условий:

.1 расстояние между подкрепляющими ребрами S , установленными нормально пояском рамного набора, должно быть не более, см:

$$S = \frac{(0,24h/t - 9,5)h\sqrt{R_{eH}/235}}{h/t - 75\sqrt{235/R_{eH}}}; (2.3.20.1)$$

.2 момент инерции площади поперечного сечения ребер жесткости, нормальных пояском рамного набора, с присоединенным пояском должен быть не менее, см⁴:

$$i = 0,1St^3 e^{KS/h}, (2.3.20.2)$$

где K — коэффициент, определяемый по табл. 2.3.20.2;

.3 момент инерции площади поперечного сечения ребер жесткости, параллельных пояском рамного набора, с присоединенным пояском должен быть не менее, см⁴:

$$i = 5,1 \cdot 10^{-7} R_{eH} (f + at)l^2, (2.3.20.3)$$

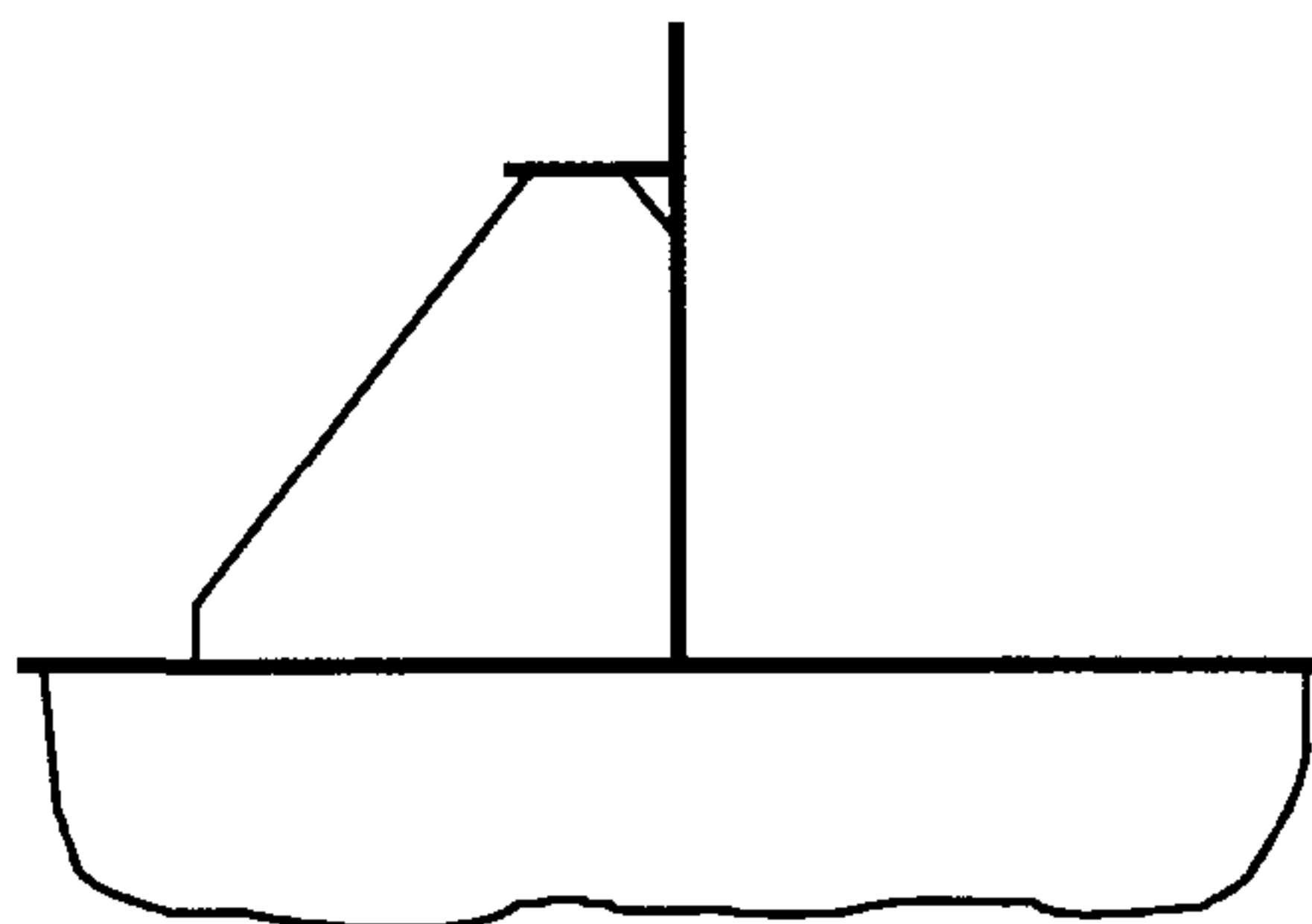


Рис. 2.3.19

Таблица 2.3.20.2

$h\sqrt{R_{сН}}/235/t$	K
80	0
85	1,05
90	3,53
95	5,04
100	6,65
105	7,89
110	9,23
115	10,31
120	12,00

где $R_{сН}$ — предел текучести материала ребра, МПа;

f — площадь поперечного сечения ребра (без присоединенного пояска), см²;

a — расстояние между подкрепляющими ребрами, см;

l — длина подкрепляемого участка стенки, см.

Ребра допускается выполнять из полосы, если отношение их высоты к толщине не превышает 10; при этом высота ребра должна быть не менее 50 мм, а толщина — не менее 0,8 толщины подкрепляемой стенки.

Отношение h/t для стенок рамного набора, подвергающегося действию больших локальных нагрузок (набор борта всех судов; набор палуб судов-площадок, для которых предусматривается загрузка и разгрузка грейферами), должно быть не более $55\sqrt{235/R_{сН}}$.

2.3.21 Толщина стенки рамного набора в зависимости от толщины прилегающей обшивки должна быть не менее значений, указанных в табл. 2.3.21-1.

Таблица 2.3.21-1

Толщина обшивки, мм	Толщина стенки, мм
4,0	4,0
4,5	4,0
5,0	4,5
5,5	5,0
6,0	5,0
7,0	6,0
8,0	6,0
9,0	7,0
10,0	7,0
11,0	8,0

При толщине обшивки 12 мм и более толщина стенки может быть уменьшена на 4 мм по сравнению с толщиной обшивки.

Для стенок рамного набора, примыкающего к палубному стрингеру или комингсу открытых судов, может быть допущено большее уменьшение, но не более чем в 2 раза по сравнению с толщиной прилегающих листов указанных конструкций.

До половины толщины листов утолщенного палубного стрингера и комингса открытых судов может быть уменьшена толщина стенки рамного набора, прилегающего к этим связям.

Толщину стенок рамного набора грузовых судов длиной 50 м и более рекомендуется принимать не менее значений, указанных в табл. 2.3.21-2.

Таблица 2.3.21-2

Наименование связей	Минимальная толщина стенки рамной балки, мм					
	судов, перевозящих минерально-строительные грузы на местных линиях при длине корпуса, м			прочих грузовых судов при длине корпуса, м		
	50	80	110 и более	50	80	110 и более
Рамный набор борта в средней и кормой части судна	6	7	8	5	6	8
Рамный набор борта в носовой оконечности	7	8	8	6	7	8
Рамный набор днища в носовой оконечности	6	7	8	6	7	8

2.3.22 Толщина приваренной полки балки не должна превышать двух толщин ее стенки. Ширина симметричной полки не должна превышать 24 ее толщин, а толщина полки, приваренной с одной стороны стенки — 12 толщин. Ширину отогнутого фланца следует принимать в пределах 8 – 12 его толщины.

У Г-образных профилей отношение ширины фланца к его толщине должно быть не более 30. Ширина дополнительно-

го малого фланца (гребешка) должна быть не менее 30 мм.

2.3.23 При вычислении момента сопротивления и момента инерции поперечного сечения несимметричной балки с отогнутым фланцем площадь фланца f_{ϕ} , необходимо умножать на коэффициент φ , определяемый по формуле

$$\varphi = 1 / \left\{ 1 + 3 / \left[1 + 12(l / 10\eta h)^4 (f_{ст} / f_{\phi})^2 (t / b) \right] \right\}, \quad (2.3.23)$$

где l — пролет балки, см;

η — коэффициент, зависящий от вида закрепления концов и принимаемый равным:

1,5 — при жестко заделанных концах;

1,25 — при одном жестко заделанном и другом свободно опертом конце;

1 — при свободно опертых концах;

h — высота стенки, см;

$f_{ст}$ — площадь поперечного сечения стенки, см²;

f_{ϕ} — площадь поперечного сечения фланца, см²;

t — толщина фланца, см;

b — ширина фланца, см.

Вырезы в корпусных конструкциях

2.3.24 Прямоугольные вырезы в продольных связях должны иметь скругление в углах радиусом не менее 0,1 ширины выреза. Радиусы скругления вырезом грузовых трюмов в главных палубах, ограниченных непрерывными продольными комингсами, могут быть уменьшены до 0,5 м.

2.3.25 Вырезы в продольных связях корпуса судна рекомендуется располагать большей стороной вдоль судна.

2.3.26 Связи у вырезом необходимо оканчивать на специально установленной связи и приваривать к ней (рис. 2.3.26). Если вырезом несколько, их следует по возможности располагать на одной линии вдоль судна, не совмещая несколько вырезом в одном поперечном сечении.

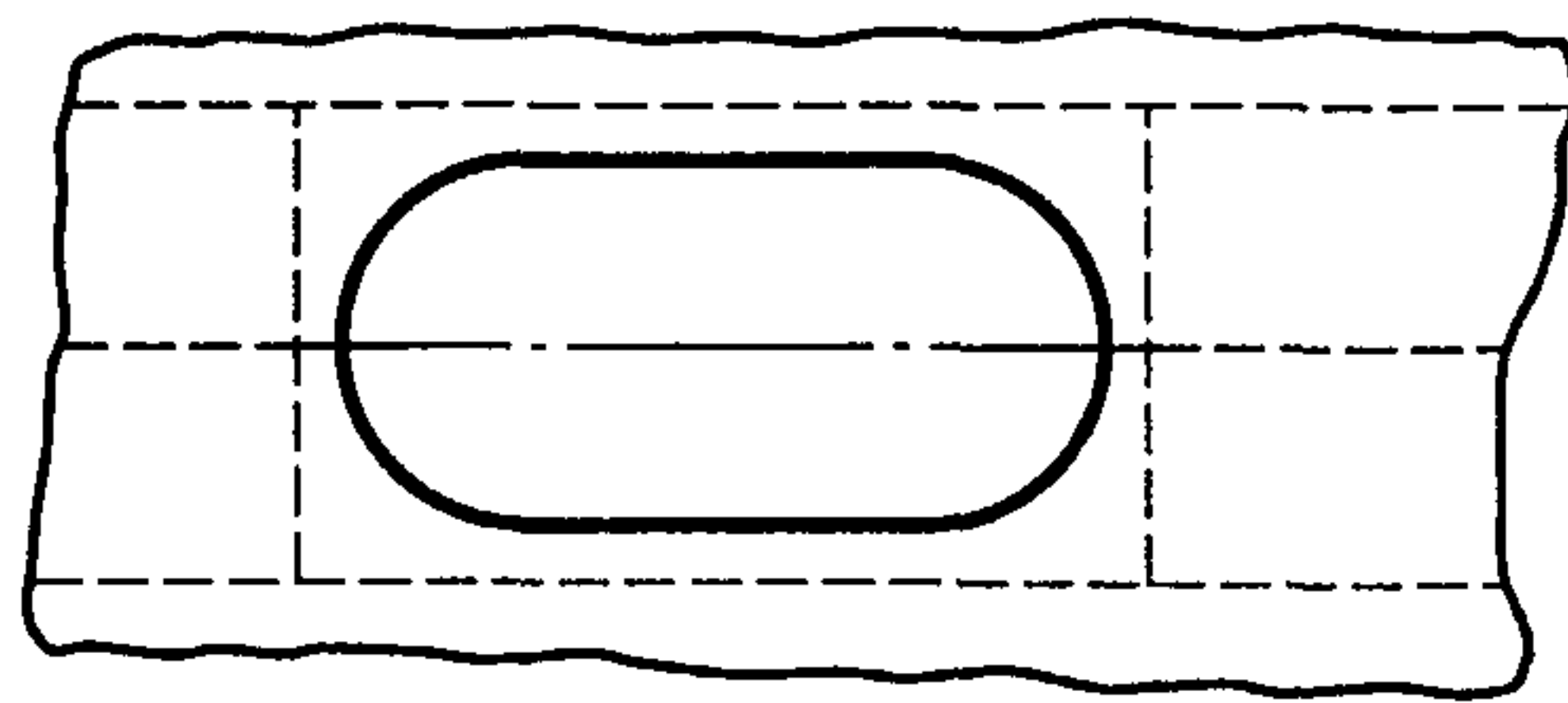


Рис. 2.3.26

2.3.27 Делать вырезы в стенке балки непосредственно вблизи опор и книц не разрешается. Вырезы должны быть на расстоянии не менее 50 % высоты балки от конца кницы.

2.3.28 Высота вырезом в стенке балок рамного набора для прохода балок холостого набора не должна превышать 0,5 высоты рамного набора. Если стенки балок соединены сваркой, а ослабление от выреза компенсировано постановкой планки, высота выреза может быть увеличена до 0,6 высоты рамного набора. В районе двойных бортов высота выреза может приниматься равной 0,6 высоты рамного полубимса. Суммарная высота вырезом для прохода балок холостого набора в стенках сплошных флоров и кильсонов двойного дна, а также сплошных рамных шпангоутов «диафрагм» и платформ двойного борта не должны превышать 0,4 высоты (ширины) перечисленных связей.

Высота облегчающих вырезом и вырезом для лазов не должна превышать 50 %, а ширина — 75 % высоты рамной связи в данном месте.

Расстояние от кромок всех вырезом в рамных связях до кромок вырезом для прохода балок холостого набора должно быть не менее высоты этих балок.

2.3.29 Высота вырезом для голубниц (протоков) в наборе не должна превышать 20 % высоты балки, а длина должна быть не более 15 толщин обшивки или настила.

2.3.30 Ослабленные вырезом стенки рамного набора должны быть подкреплены ребрами жесткости, параллельными поясам балки, момент инерции площади

поперечного сечения которых с присоединенным пояском должен быть не менее определенного по формуле 2.3.20.3.

2.3.31 Предусмотренные в 2.3.30 для балок с вырезами подкрепления могут не выполняться, если вырезы имеют круглую форму, их диаметр не превышает 20 % высоты балки рамного набора и расположены они на расстоянии не менее двух высот балки один от другого или от других вырезов.

2.3.32 Участки стенок рамного набора, прилегающие к внутреннему борту, поперечным и продольным переборкам, рекомендуется подкреплять наклонными ребрами жесткости (рис. 2.3.32), вырез должен располагаться посередине подкрепляемой стенки. Наклонные ребра жесткости должны иметь площадь f , см^2 , поперечного сечения (без присоединенного пояса) и момент инерции i , см^4 , площади поперечного сечения ребер с присоединенным пояском не менее

$$f = (12,7V - F_n \tau_0) / (2R_{eH} \sin \alpha); \quad (2.3.32-1)$$

$$i = 5,1 \cdot 10^{-7} R_{eH} \left[f + ht / (6 \sin \alpha) \right] h^2 / \sin^2 \alpha, \quad (2.3.32-2)$$

где V , F_n — срезывающая сила, кН, и площадь поперечного сечения стенки, см^2 , в наиболее ослабленном сечении балки соответственно;

τ_0 — опасное касательное напряжение материала стенки согласно (2.2.67-2), МПа;

R_{eH} — предел текучести материала ребра, МПа;

h , t — высота и толщина стенки соответственно, см;

α — угол наклона ребер жесткости к нейтральной оси стенки, град.

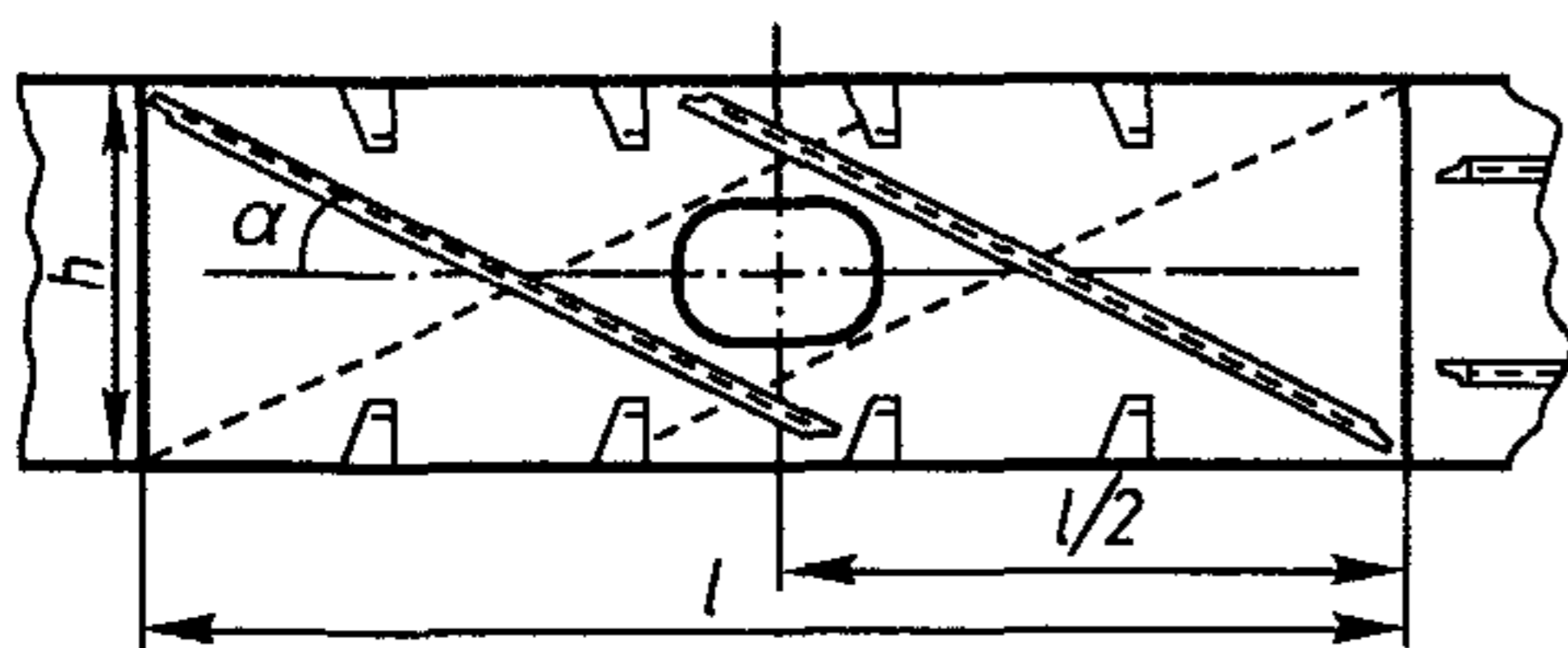


Рис. 2.3.32

При установке наклонных ребер прочность стенки согласно 2.2.60 не проверяется.

Гофрированные конструкции

2.3.33 Применение гофрированных конструкций допускается для непроницаемых и проницаемых переборок корпуса и для второстепенных конструкций, не участвующих в общем изгибе, — выгородок, стенок и крыш рубок и т.п.

2.3.34 Прочность гофрированных конструкций должна быть не меньше прочности аналогичных плоских конструкций.

2.3.35 Для непроницаемых переборок корпуса гофры должны быть сквозными — трапециевидного (рис. 2.3.35, а) или волнистого (рис. 2.3.35, б) поперечного сечения. Гофры поперечных переборок должны быть расположены вертикально, а продольных — горизонтально или вертикально. При вертикальном расположении гофров на продольной переборке последняя в эквивалентный брус не включается.

2.3.36 Для второстепенных конструкций выбор гофр производится по стандартам.

2.3.37 Под концами книц балок, притыкающихся к гофрированным полотнищам, должны быть предусмотрены поперечные ребра, идущие до ближайших граней гофров, шельфы или другие конструкции, обеспечивающие распределение сосредоточенной нагрузки от углов книц (рис. 2.3.37).

Сварные соединения

2.3.38 Стыки листов наружной обшивки и палуб не должны располагаться непосредственно в местах повышенной концентрации напряжений — в углах больших вырезов, у концов фундаментов и т.п.

2.3.39 Не следует допускать скученности сварных швов, пересечения их под острым углом и близкого расположения параллельных стыковых швов или угловых швов со стыковыми.

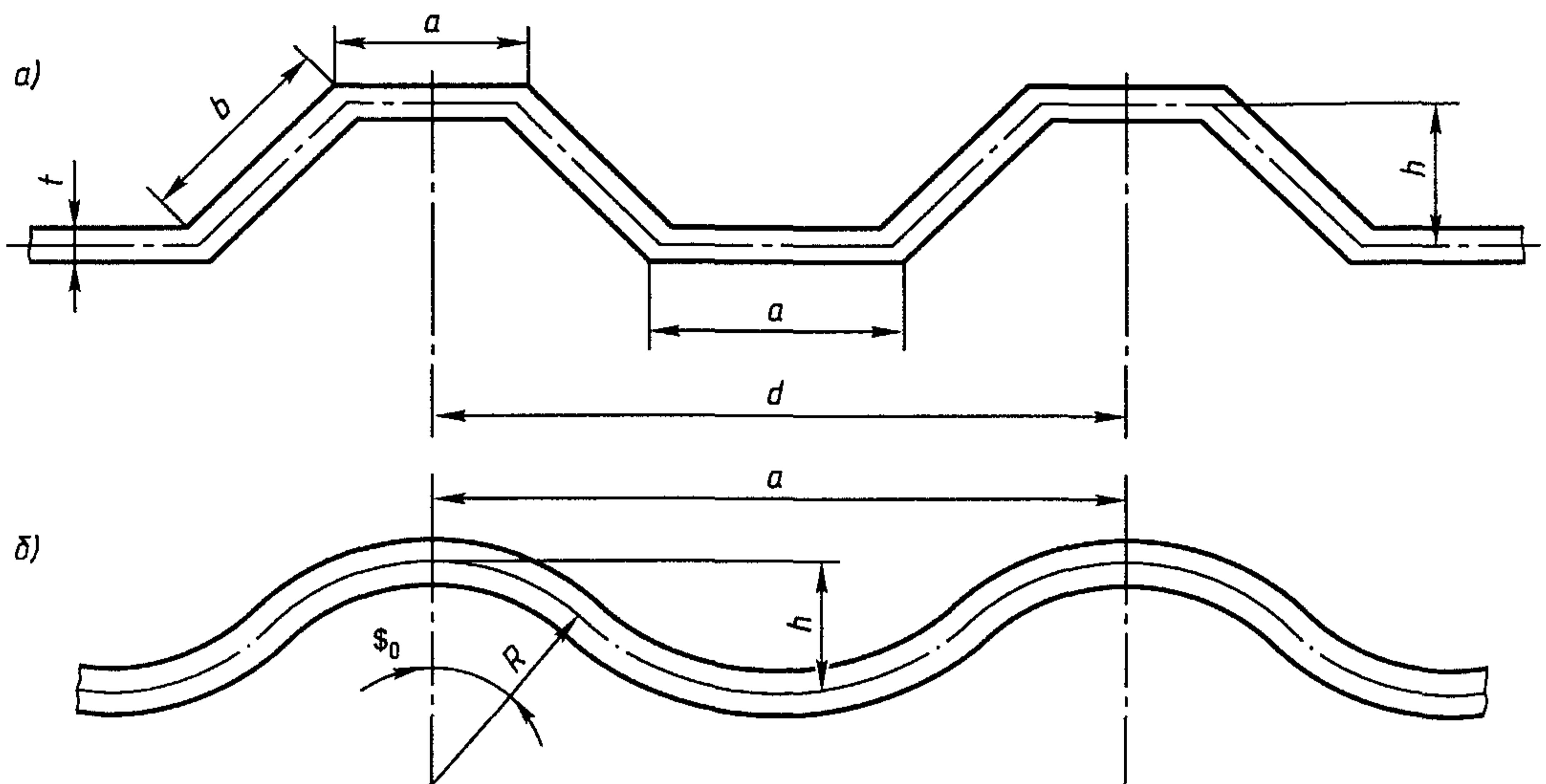


Рис. 2.3.35

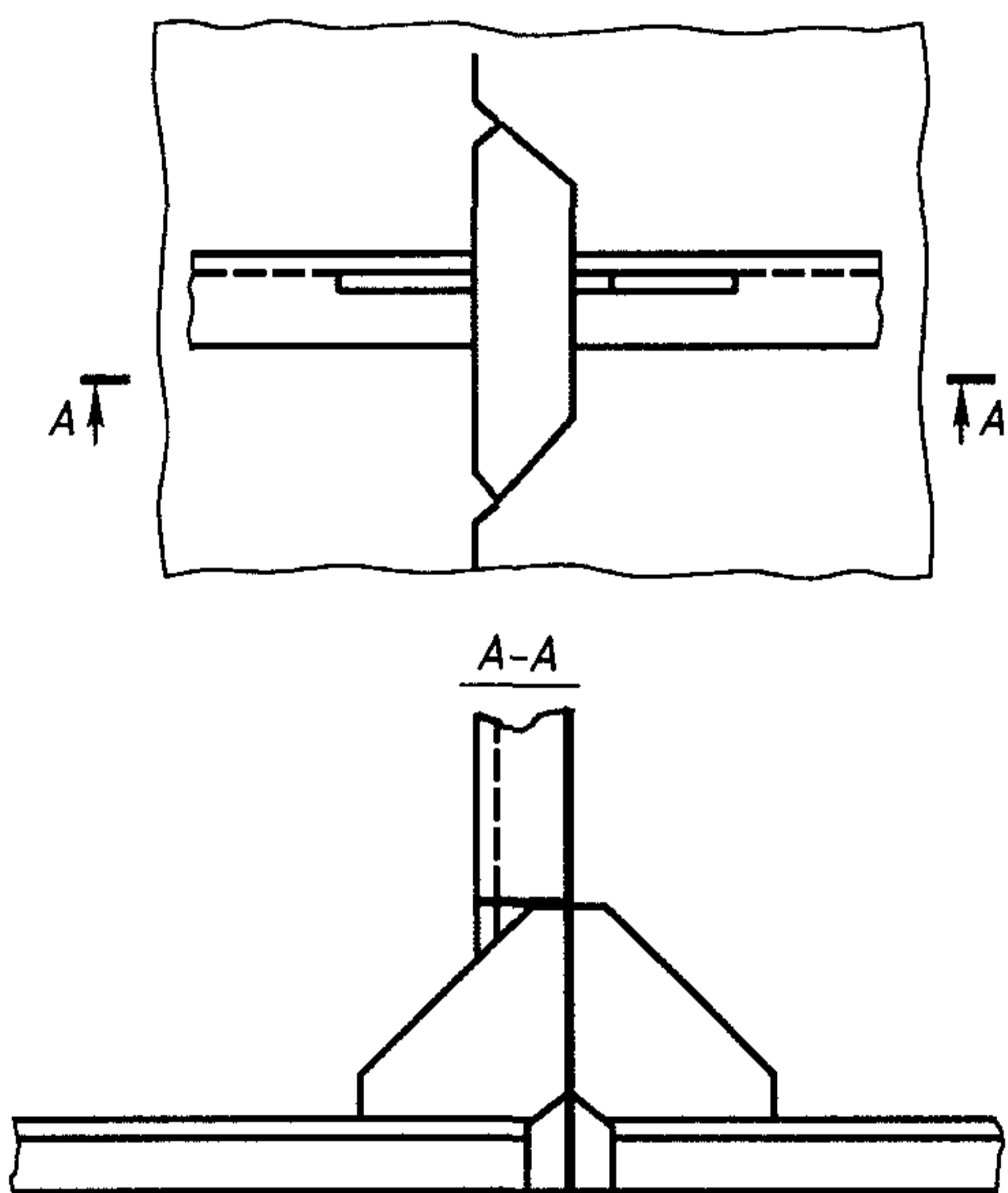


Рис. 2.3.37

2.3.40 Расстояние между параллельными межсекционными стыковыми и угловыми сварными швами должно быть не менее $10t$ при толщине листа $t = 3—10$ мм и 100 мм при $t > 10$ мм.

Расстояние между параллельными стыковыми и угловыми сварными швами, расположенными внутри секции, должно быть не менее 30 мм.

2.3.41 Угол между двумя стыковыми швами должен быть больше 60° .

2.3.42 Монтажные стыки настилов палуб и наружной обшивки секций и блоков следует располагать в одной плоскости.

2.3.43 При соединении элементов корпусных конструкций встык должен быть обеспечен провар на всю толщину соединяемых частей.

2.3.44 В тавровых соединениях, работающих на отрыв и испытывающих вибрационные, переменные или ударные нагрузки, следует применять двусторонние непрерывные швы, обеспечивающие сквозной провар притыкаемой стенки.

Поверхность швов таких соединений должна иметь вогнутую форму и плавно сопрягаться с поверхностями соединяемых частей.

2.3.45 Типы швов тавровых соединений конструкций корпусов судов приведены в табл. 2.3.45-1.

Конструктивные элементы швов тавровых соединений без скоса кромок конструкций корпусов судов следует назначать по табл. 2.3.45-2, в которой коэффициент прочности, соответствующий номеру шва, представляет собой отношение суммарной

Таблица 2.3.45-1

Характер выполняемого шва	Обозначение шва	Эскиз шва
1. Двусторонний непрерывный	ДК	
2. Односторонний непрерывный	ОК	
3. Односторонний прерывистый	К-а/т	
4. Шахматный прерывистый	К-аZt	
5. Точечный односторонний	Т-б/т	

Примечание. Д — двусторонний; О — односторонний; Т — точечный; К — катет шва, мм; а — длина проварки, мм; t — шаг, мм; b — ширина точки, мм.

Таблица 2.3.45-2

Толщина наиболее тонкого из соединяемых листов, мм	Номер шва				
	1	2	3	4	5
	Коэффициент прочности				
	1	0,75	0,50	0,35	0,20
3,0 и 3,5	ДЗ	Д2	ОЗ	3-50/100 или Т-10/40	3-50/100 или Т-10/50
4,0 и 4,5	ДЗ	ДЗ	О4	ОЗ	4-75/200 или Т-10/50
5 и 5,5	Д4	Д4	О4	ОЗ	4-75/200 или Т-10/40
6 и 7	Д5	Д4	ДЗ,5	4-75 Z 150	4-75 Z 300
8 и 9	Д6	Д5	Д4	5-75 Z 150	4-75 Z 200
10	Д7	Д6	Д5	6-75 Z 150	5-75 Z 200
12	Д9	Д6	Д5	6-75 Z 150	5-75 Z 200

Примечание. Катеты швов 5 мм и более, выполняемые автоматической и полуавтоматической сваркой под слоем флюса или в углекислом газе, допускается уменьшать на 1 мм.

расчетной высоты непрерывного шва к толщине наиболее тонкого из соединяемых листов. Расчетная высота шва принята равной 0,7 катета шва. Для прерывистых и точечных швов указан коэффициент прочности равнопрочных им непрерывных швов.

2.3.46 Указанные в табл. 2.3.45-2 швы по согласованию с Речным Регистром могут быть заменены равнопрочными швами другого характера с иными размерами конструктивных элементов.

2.3.47 Номера швов тавровых соединений для элементов корпусов судов различных классов назначают по табл. 2.3.47.

2.3.48 На буксирах-толкачах и толкаемых судах приваривать набор к наружной обшивке и к палубе в районе сцепных устройств следует непрерывными швами.

2.3.49 Для тавровых соединений, работающих на отрыв, должен применяться шов № 1, обеспечивающий равнопрочность с привариваемой стенкой (на срез и на отрыв).

Таблица 2.3.47

Свариваемые элементы корпуса	Номер шва по табл. 2.3.45-2 для судов классов	
	«М» и «О»	«Р» и «Л»
Днищевой набор		
1. Стенки кильсонов, флоров к наружной обшивке, кроме указанных в п. 5 и 3	3	4
2. Стенки кильсонов, флоров к их поясам или к настилу второго дна, кроме указанных в п. 3 – 5	4	4
3. Стенки кильсонов, флоров к их поясам, настилу второго дна и наружной обшивке в машинных отделениях в районе фундаментов	2	3
4. Стенки кильсонов, флоров к настилу второго дна сухогрузных судов, загрузку и выгрузку которых производят грейферами	3	3
5. Стенки непроницаемых флоров и кильсонов к наружной обшивке и к настилу второго дна	2	2
6. Стенки флоров и кильсонов друг к другу и к переборкам	2	2
7. Холостой набор к наружной обшивке в машинном отделении, а также на 0,2 длины судна в оконечностях	3	3
8. Холостой набор к наружной обшивке в районах, кроме указанного в п. 7	5	5
9. Холостой набор к настилу второго дна сухогрузных судов, загрузку и выгрузку которых производят грейферами	3	3
10. Холостой набор к настилу второго дна для судов, кроме указанных в п. 9	4	4
11. Настил второго дна к наружной обшивке и к внутреннему борту	2	2
Бортовой набор		
12. Стенки рамных шпангоутов и бортовых стрингеров к их поясам, к наружной обшивке и к обшивке внутреннего борта	3	4
13. Стенки бортовых стрингеров, рамных шпангоутов и холостой набор к обшивке второго борта судов, загрузку и разгрузку которых производят грейферами	3	3
14. Стенки рамных шпангоутов и бортовых стрингеров один к другому и к переборкам	2	2
15. Холостой набор к наружной обшивке и к обшивке внутреннего борта Набор палуб и платформ	3	4
16. Набор палубы к палубному настилу в районах установки опорных барабанов на плавучих кранах	1	1
17. Набор палубы к палубному настилу на судах-площадках	2	2
18. Набор палубы к палубному настилу на судах, кроме указанных в п. 17	5	5
19. Стенки рамного набора к их поясам	4	4
20. Стенки рамных бимсов и карлингсов друг к другу, к бортовой обшивке и к переборкам	2	2
21. Комингсы люков к палубе и к бимсам	2	2
Переборки		
22. Форпиковая, ахтерпиковая переборки и переборки водяных и нефтяных цистерн к наружной обшивке и к палубе	2	2
23. Непроницаемые переборки, кроме указанных в п. 22, к наружной обшивке, настилу второго дна и к настилу палубы	2	2
24. Стенки рамного набора к их поясам и к листам переборок	4	4
25. Стенки рамного набора переборок друг к другу и к днищевому, бортовому и палубному набору	2	2
26. Продольные переборки к поперечным	2	2
27. Холостой набор переборок к их листам	5	5

Окончание табл. 2.3.47

Свариваемые элементы корпуса	Номер шва по табл. 2.3.45-2 для судов классов	
	«М» и «О»	«Р» и «Л»
Палубы, платформы и надстройки		
28. Палубные стрингеры верхних расчетных палуб к наружной обшивке	1	1
29. Палубные стрингеры палуб, кроме указанных в п. 28, и платформы к наружной обшивке	2	2
30. Пиллерсы к поясам рамного набора и второму дну	2	2
31. Наружные стенки рубок и надстроек к палубе	3	3
32. Набор надстроек и рубок к их стенкам	5	5
33. Переборки надстроек и рубок к палубе	4	4
Кницы, подкрепления рамного набора		
34. Кницы к набору и к листам конструкций	2	2
35. Пояски книц к стенкам книц	2	3
36. Подкрепляющие ребра жесткости и окантовочные полосы вырезов к стенкам рамного набора	4	5
Фундаменты		
37. Стенки, brackets и кницы фундаментов двигателей внутреннего сгорания друг к другу, к наружной обшивке, к настилу второго дна и к опорным поясам	1	1
38. Стенки, brackets и кницы фундаментов, кроме указанных в п. 37, к наружной обшивке, к настилу второго дна и к опорным поясам	2	2
39. Пояски bracket и книц к их стенкам	2	3

2.3.50 Свободные концы стенок балок и ребер при односторонней приварке должны быть обварены вокруг с переходом шва на другую сторону на длину не менее 30 мм.

Должны быть также обварены вокруг с переходом шва на другую сторону на длину не менее 30 мм участки стенок балок и переборок у вырезов.

2.3.51 На стенках набора необходимо предусматривать вырезы в местах их пересечения со сварными швами полотнищ, если эти полотнища сваривают после установки набора.

2.3.52 Применение точечных швов, указанных в табл. 2.3.45-2, не допускается в подводной части корпуса судна, а также в районах действия местной вибрационной и ударной нагрузок (в районах машинного отделения, гребных винтов, ледовых подкреплений, носовой оконечности).

2.3.53 Приварку холостого набора к стенкам рамного набора, проницаемым переборкам, выгородкам и платформам при проходе его через вырезы и при отсутствии книц (планок, ребер жесткости) выполняют швом № 2.

2.3.54 Концы балок рамного набора (стенки и свободные пояски), не закрепленные кницами, должны привариваться швом № 2 на длине, равной высоте профиля балки.

Для разрезных балок рамного набора (флоров, бимсов, кильсонов, карлингсов, стрингеров и т.п.) под концами следует понимать участки, примыкающие к перекрестным связям (бортам, переборкам, раскосным фермам), которые являются для балок жесткими опорами.

Концы балок холостого набора, не закрепленные кницами, должны привариваться швом № 2 на длине, равной удвоенной высоте профиля балки.

2.3.55 На участках балок, закрепленных кницами (на расстоянии a и a' от опоры до внешней кромки кницы — рис. 2.3.55), стенки балок должны привариваться к пояскам и листам швами, номера которых назначаются равными номерам швов для приварки книц.

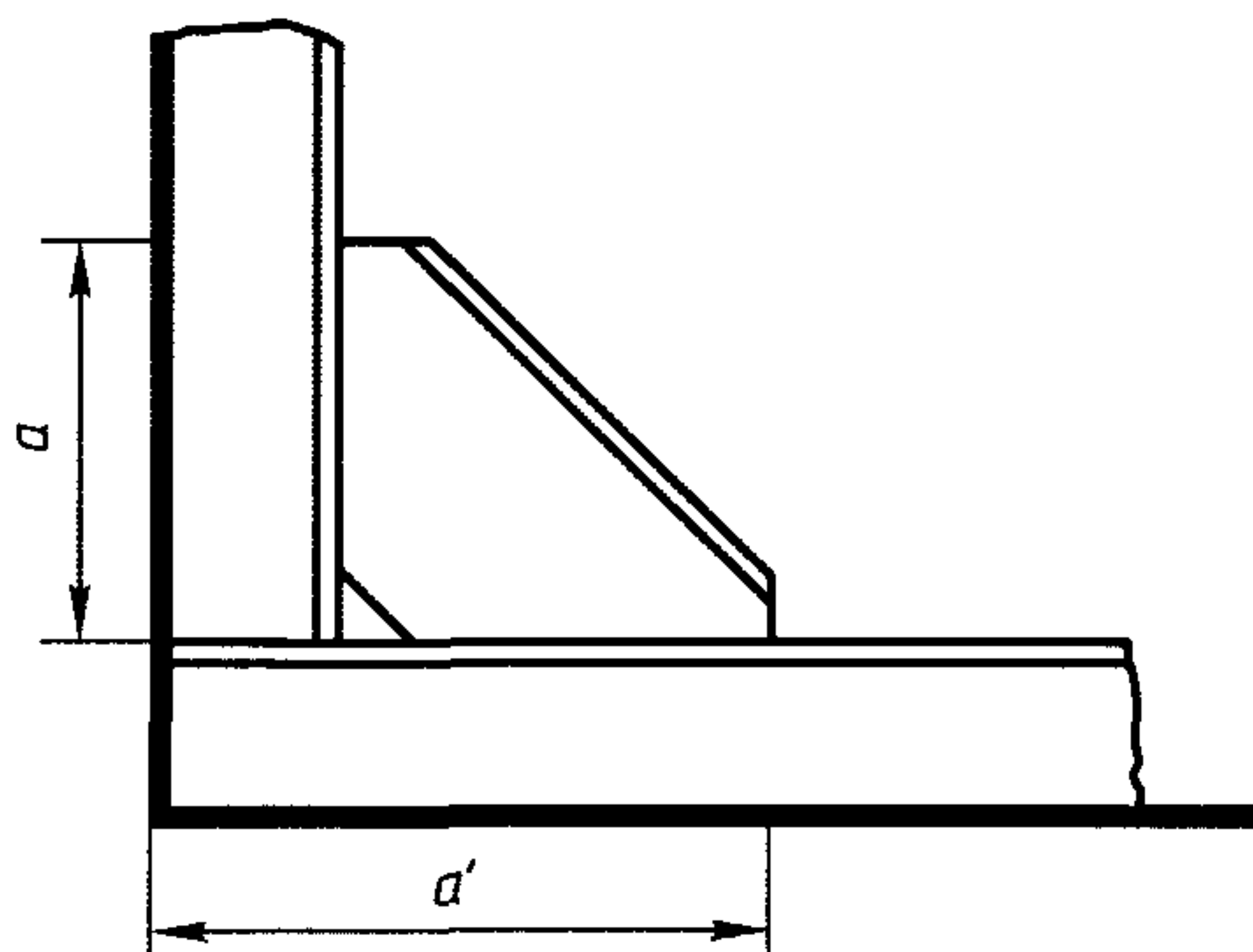


Рис. 2.3.55

2.3.56 Швы тавровых соединений конструкций сцепных устройств и упоров должны быть непрерывными двусторонними.

2.3.57 Сварные соединения должны выполняться в соответствии с требованиями ч. V ПСВП.

2.3.58 Фланцы переборочных стаканов к водонепроницаемым переборкам должны привариваться с двух сторон непрерывными швами.

2.4 РАСПОЛОЖЕНИЕ, РАЗМЕРЫ И КОНСТРУКЦИЯ ОТДЕЛЬНЫХ СВЯЗЕЙ КОРПУСА

Толщины листов и шпация

2.4.1 Толщины связей корпуса не должны быть приняты ниже указанных в таблице 2.4.1 минимальных толщин.

Таблица 2.4.1

Наименование связи	Минимальная толщина связей, мм, при длине, м, судна класса							
	«М»			«О»			«Р» и «Л»	
	25	80	140	25	80	140	25	80
1. Наружная обшивка								
1.1. Наружная обшивка (за исключением случаев, оговоренных в п.п. 1.2 – 1.6)	4,0	6,0	8,0	4,0	6,0	7,0	3,0	5,0
1.2. Наружная обшивка, ограничивающая балластные и топливные цистерны	4,5	7,0	9,0	4,5	7,0	8,0	3,5	6,0
1.3. Скуловой пояс наружной обшивки	5,0	7,0	9,0	5,0	7,0	8,0	4,0	6,0
1.4. Ширстречный пояс в средней части судна	5,0	8,0	10,0	5,0	7,0	8,5	4,0	6,0
1.5. Обшивка днища в носовой оконечности на высоте до 0,04В от основной плоскости	5,0	8,0	9,0	4,5	7,0	8,0	4,0	6,0
1.6. Обшивка борта в носовой оконечности	4,5	7,0	9,0	4,5	7,0	8,0	4,0	6,0
2. Настилы палуб и платформ								
2.1. Настил палубы (за исключением случаев, оговоренных в п.п. 2.2 – 2.8)	4,0	6,5	8,0	4,0	6,0	7,0	3,5	5,5
2.2. Палубный стрингер в средней части судна	5,0	8,0	10,0	5,0	7,0	8,5	4,0	6,0
2.3. Настил верхней палубы в оконечностях, в районе межлюковых перемычек, палуб юта и надстроек (не участвующих в общем изгибе корпуса), на участках, не защищенных надстройками. Настил палубы бака	4,0	5,0	5,5	4,0	5,0	5,5	3,0	4,0
2.4. Настил верхней палубы за пределами средней части, палуб юта и надстроек (не участвующих в общем изгибе корпуса), на участках, защищенных надстройками. Настил платформ	3,0	4,0	4,0	3,0	4,0	4,0	3,0	3,5
2.5. Настил палубы наливных судов в районе грузовых танков	5,0	7,0	9,5	5,0	7,0	8,5	4,5	6,0
2.6. Настил палубы в оконечностях толкаемых судов	4,0	7,0	8,0	4,0	7,0	8,0	4,0	6,0

Продолжение табл. 2.4.1

Наименование связи	Минимальная толщина связей, мм, при длине, м, судна класса							
	«М»			«О»			«Р» и «Л»	
	25	80	140	25	80	140	25	80
2.7. Настил палубы надстройки, участвующей в общем изгибе корпуса, в средней части судна и на участках, не защищенных надстройками	4,0	5,0	5,5	4,0	5,0	5,5	3,0	4,0
2.8. Настил палубы надстройки, участвующей в общем изгибе корпуса, за пределами средней части судна на участках, защищенных надстройками	3,0	4,0	4,0	3,0	4,0	4,0	3,0	3,5
3. Грузовые настилы								
3.1. Настил второго дна грузовых судов (за исключением случаев, оговоренных в п. 3.2 и п. 3.3)	4,5	6,0	7,0	4,0	5,5	6,5	3,0	5,0
3.2. Настил второго дна сухогрузных судов под грузовыми люками, если предусмотрена загрузка-разгрузка грейферами, и палуб судов-площадок в пределах грузовой площадки	7,0	10,0	10,5	7,0	9,5	10,0	7,0	9,0
3.3. Настил второго дна наливных судов в районе расположения грузовых танков	6,0	7,5	8,0	5,5	7,0	8,0	5,0	6,0
4. Переборки и внутренние борта								
4.1. Обшивка непроницаемых переборок и внутренних бортов (за исключением случаев, оговоренных в п.п. 4.2 – 4.12)	3,0	5,0	5,0	3,0	4,0	5,0	3,0	4,0
4.2. Обшивка переборки форпика	3,5	5,5	5,5	3,0	4,5	5,5	3,0	4,5
4.3. Обшивка внутренних бортов сухогрузных судов в районе грузовых трюмов	4,5	6,0	7,0	4,0	5,5	6,5	3,0	5,0
4.4. Обшивка непроницаемых переборок (за исключением нижних листов) сухогрузных судов в районе грузовых трюмов	3,5	5,5	6,0	3,5	5,0	5,5	3,0	4,0
4.5. Нижние листы непроницаемых переборок сухогрузных судов в районе грузовых трюмов	4,0	6,0	6,5	4,0	5,5	6,0	3,5	4,5
4.6. Обшивка внутренних бортов судов с полным раскрытием грузовых трюмов, нижние листы внутренних бортов судов с неполным раскрытием грузовых трюмов, нижние листы поперечных переборок в районе грузовых трюмов, если предусмотрена загрузка-разгрузка грейферами	5,0	7,0	8,0	5,0	7,0	8,0	4,5	6,0
4.7. Верхний пояс переборок судов-площадок в пределах грузовой площадки	5,0	8,0	8,0	5,0	8,0	8,0	5,0	7,0
4.8. Обшивка внутренних бортов, а также поперечных переборок, разграничивающих заполненные и не заполненные грузом отсеки наливных судов в районе грузовых танков (за исключением нижних и верхних поясов)	5,0	6,5	7,5	4,5	6,0	7,0	3,5	5,5
4.9. Верхний пояс внутренних бортов, а также поперечных переборок, разграничивающих заполненные и не заполненные грузом отсеки наливных судов в районе грузовых танков	5,5	7,0	8,0	5,0	6,5	7,5	4,0	6,0
4.10. Нижний пояс внутренних бортов, а также поперечных переборок, разграничивающих заполненные и не заполненные грузом отсеки наливных судов в районе грузовых танков	6,0	7,5	8,0	5,5	7,0	8,0	5,0	6,0
4.11. Обшивка поперечных переборок, разграничивающих на наливных судах отсеки, заполненные грузом (за исключением верхнего пояса)	4,5	6,0	6,5	4,0	5,5	6,5	3,5	5,0

Окончание табл. 2.4.1

Наименование связи	Минимальная толщина связей, мм, при длине, м, судна класса							
	«М»			«О»			«Р» и «Л»	
	25	80	140	25	80	140	25	80
4.12. Верхний пояс обшивки поперечных переборок, разграничивающих на наливных судах отсеки, заполненные грузом	5,0	6,5	7,0	4,5	6,0	7,0	4,0	5,5
5. Прочие связи								
5.1. Листовые конструкции и стенки балок рамного набора под грузовым настилом судов-площадок и настилом второго дна сухогрузных судов под грузовыми люками, если предусмотрена загрузка-разгрузка грейферами	5,0	8,0	8,0	5,0	8,0	8,0	5,0	7,0
5.2. Листовые конструкции и балки набора внутри балластных цистерн	4,0	6,0	6,0	4,0	6,0	6,0	3,5	5,0
5.3. Подпалубный набор и набор переборок внутри грузовых танков и топливных цистерн	4,5	7,0	7,0	4,5	7,0	7,0	4,0	5,5
5.4. Непрерывные продольные комингсы грузовых люков	7,0	10,0	12,0	6,0	9,0	11,0	5,5	7,5
5.5. Поперечные комингсы грузовых люков	4,0	7,0	8,0	4,0	6,0	7,0	4,0	6,0
5.6. Листы шахт машинно-котельных отделений и капов машинного отделения, стенки надстроек, не участвующих в общем изгибе корпуса	3,0	4,0	4,0	3,0	4,0	4,0	3,0	4,0
5.7. Обшивка стенок надстроек, участвующих в общем изгибе корпуса	3,5	5,0	5,0	3,5	5,0	5,0	3,5	5,0

Примечания: 1. Толщины листов связей, приведенные в таблице, соответствуют шпации, равной 550 мм.

2. Если дробная часть толщины, полученной путем интерполяции, больше или равна 0,25 мм, то округлять толщины следует в большую сторону, если меньше 0,25 мм — в меньшую. При толщинах более 6 мм допускается округлять: в меньшую сторону, если дробная часть менее 0,50 мм, и в большую сторону, если дробная часть больше или равна 0,50 мм.

3. Для судов классов «О» и «М» длиной более 50 м в случае использования поперечной системы набора конструкции в средней части судна минимальная толщина, регламентируемая таблицей, должна быть увеличена: для обшивки днища (п. 1.1) — на значение $1,2(L - 50)/90$, для настила второго дна (п. 3.1) и нижних листов внутренних бортов наливных судов в районе грузовых танков (п. 4.10) — на значение $0,7(L - 50)/90$.

4. Требуемая п. 1.5 толщина обшивки днища для судов класса «М» может быть уменьшена на 0,5 мм в районах корпуса, в которых днищевой набор состоит из продольных ребер жесткости и балок поперечного набора, установленных на каждой шпации.

5. Для судов с санообразной формой обводов носовой оконечности требование п. 1.5 распространяется на участок корпуса, расположенный на 4 % ширины судна выше плоского участка днища в районе носового подъема.

2.4.2 Шпация — расстояние между балками продольного или поперечного набора — должна приниматься не более 650 мм. Рекомендуемая шпация — 550 мм.

2.4.3 Если шпация принята больше a_0 , то толщины связей, указанные в табл. 2.4.1 (за исключением 4.9, 4.12, 5.1 – 5.3), должны быть увеличены на величину, мм:

$$\Delta t_{\min} = (a/a_0 - 1)[t], \quad (2.4.3)$$

где a — фактическая шпация, мм;

a_0 — нормальная шпация, принимаемая равной 550 мм;

$[t]$ — допустимая остаточная толщина отдельной связи корпуса, регламентируемая табл. 3.6.5 ПОСЭ (без учета поправок,

определяемых в соответствии с примечаниями 2 и 3 к указанной таблице), мм.

2.4.4 Если шпация принята меньше a_0 и /или связи выполнены из сталей повышенной прочности, то толщины связей, указанные в табл. 2.4.1 (за исключением п.п. 4.9, 4.12, 5.1 – 5.3), могут быть уменьшены на величину, мм:

$$\Delta t_{\min} = \left[1 - 15,3a / \left(a_0 \sqrt{R_{eH}} \right) \right] \cdot [t], \quad (2.4.4)$$

где $a, a_0, [t]$ — см. 2.4.3 (при $a > a_0$ принимается $a = a_0$);

R_{eH} — предел текучести материала связи, МПа.

2.4.5 Ширина утолщенных поясов переборок (см. п. 4.5, 4.7, 4.9, 4.12 табл. 2.4.1) должны быть не менее 0,6 м.

2.4.6 Указанные в п. 1.4 и 2.2 табл. 2.4.1 толщины относятся к судам с высотой борта $H \geq 2,5$ м. Ширина ширстрека должна быть не менее $0,2H$, палубного стрингера — не менее 0,6 м.

При $H < 2,5$ м толщину ширстрека можно принимать равной толщине наружной обшивки.

2.4.7 Толщины листовых конструкций, подверженных специфическим износам и повреждениям (повышенный механический износ, повышенный износ настилов палуб и набора в районе танков наливных судов, перевозящих сернистые нефтепродукты, повышенный коррозионный износ при перевозке агрессивных грузов и т.п.), должны быть увеличены по сравнению с указанными в табл. 2.4.1 исходя из фактических скоростей износа.

2.4.8 Толщины днищевой обшивки и скулового пояса судов, предназначенных для эксплуатации на мелководье, рекомендуется увеличивать на 1 мм по сравнению с указанными в п. 1.1 – 1.3 и п. 1.5 табл. 2.4.1.

2.4.9 Изменения толщин листов в переходных районах должны быть постепенными (см. 2.3.2).

Днищевой набор на судах без двойного дна и в отсеках, где двойное дно отсутствует

2.4.10 Расстояние между флорами должно быть кратным шпации и не должно превышать, м:

для судов-площадок — 1,8;

для пассажирских и наливных судов — 2,4;

для судов остальных типов — 2.

2.4.11 Момент сопротивления поперечного сечения флора с присоединенным пояском W должен быть не менее, см^3 ,

$$W = 7k_1 k_2 d B_1^2 (T + r), \quad (2.4.11-1)$$

а для судов класса «Л», кроме того, не менее

$$W = 7k_1 k_2 d B_1^2 (0,6T + 0,72), \quad (2.4.11-2)$$

где k_1, k_2 — коэффициенты, определяемые по табл. 2.4.11-1 и 2.4.11-2;

Таблица 2.4.11-1

1 кильсон			3 кильсона и более		
L_n/B_1	k_1		L_n/B_1	k_1	
	При наличии рамных шпангоутов	При отсутствии рамных шпангоутов		При наличии рамных шпангоутов	При отсутствии рамных шпангоутов
0,7	0,8	0,9	0,7	0,55	0,65
0,8	0,9	1,0	0,9	0,60	0,70
0,9 и более	1,0	1,0	1,1	0,65	0,75
			1,3	0,70	0,80
			1,5	0,75	0,90
			1,7	0,80	1,0
			1,9	0,90	1,0
			2,1 и более	1,0	1,0

Примечание. L_n — расстояние между поперечными переборками или раскосными фермами, м.

Таблица 2.4.11-2

B_1/H	k_2	
	при наличии рамных шпангоутов и при их отсутствии, если пролет длиной B_1 не прилегает к борту	при отсутствии рамных шпангоутов, если пролет длиной B_1 прилегает к борту
1	0,9	1
2	0,6	
3 и более	0,5	

d — расстояние между флорами, м;

B_1 — величина, принимаемая равной наибольшему расстоянию между продольными переборками (раскосными фермами) или между ними и бортом судна, м.

При трех или четырех продольных переборках (раскосных фермах) значение B_1 должно быть принято не менее $B/3$, при пяти и более продольных переборках (раскосных фермах) — не менее $B/4$. При отсутствии продольных переборок (раскосных ферм) B_1 принимают равным B ;

T — максимальная осадка судна в рассматриваемом сечении корпуса, м;

r — полувысота расчетной волны, м.

Площадь поперечного сечения стенки флора f_c должна быть не менее, см²:

$$f_c = 0,46dB_1(T + r). \quad (2.4.11-3)$$

Площадь поперечного сечения стенки флора в районе выреза $f_{сн}$ должна быть не менее, см²:

$$f_{сн} = 0,46dB_1(T + r)(1 - 2l'/B_1), \quad (2.4.11-4)$$

где l' — минимальное расстояние между кромкой выреза и опорой, м.

2.4.12 При поперечной системе набора днища, если флоры расположены не на каждой шпации, между ними должны быть установлены днищевые холостые шпангоуты.

Момент сопротивления поперечного сечения днищевых холостых шпангоутов с присоединенным пояском должен быть не менее, см³,

$$W = 5,5ac^2(T + r), \quad (2.4.12-1)$$

а момент инерции — не менее, см⁴,

$$I = 3[2 - a/(d - a)](t/a)^3 c^4, \quad (2.4.12-2)$$

где a — шпация, м;

c — наибольшее расстояние между кильсонами или между кильсоном и продольной переборкой (бортом), м;

t — толщина днищевой обшивки согласно 2.4.1, см;

T, r, d — принимаются согласно 2.4.11.

2.4.13 На всех судах должен быть установлен непрерывный средний кильсон. Вместо среднего кильсона допускается

устанавливать 2 кильсона — по одному с каждой стороны диаметральной плоскости. При этом коэффициент k_1 в формулах (2.4.11-1) и (2.4.11-2) должен приниматься таким же, как и при установке среднего кильсона. Расстояние между кильсонами, а также между кильсонами и бортом или продольной переборкой не должно превышать 2,5 м. Кильсоны должны быть протянуты возможно дальше в нос и корму. Момент сопротивления поперечного сечения среднего и бокового кильсонов должен быть не менее момента сопротивления, требуемого для флоров.

2.4.14 При продольной системе набора момент сопротивления поперечного сечения ребра жесткости днища с присоединенным пояском должен быть не менее, см³,

$$W = 10a_1d^2(T + r), \quad (2.4.14-1)$$

а момент инерции — не менее, см⁴,

$$I = 2,8d^2(f + 100a_1t), \quad (2.4.14-2)$$

где a_1 — расстояние между ребрами жесткости, м;

f — площадь поперечного сечения ребра без присоединенного пояса, см²;

d, T, r — см. 2.4.11, t — см. 2.4.12.

2.4.15 На судах, имеющих килеватость, в районе мидель-шпангоута высота флоров на расстоянии $0,125B$ от борта должна быть не менее половины высоты его в диаметральной плоскости.

2.4.16 На судах с килеватостью флоры у скулы должны иметь к борту плавный подъем, начинающийся на расстоянии от борта не менее $0,05B$, для соединения с бортовым холостым шпангоутом. Высота этого подъема, измеренная по борту, считая от продолженной до борта линии верхней кромки флора, должна быть не менее трех высот профиля бортового холостого шпангоута. Указанный подъем флоров рекомендуется осуществлять с применением книц, толщина которых должна быть такой же, как и толщина флоров, причем на свободной кромке кницы должна быть поставлена такая же

полоса, как и по флору, или должен быть отогнут фланец.

Днищевой набор в отсеках с двойным дном

2.4.17 Расстояние между флорами должно быть кратным шпации и не должно превышать, м:

для сухогрузных судов в пределах грузовых люков — 1,8;

для пассажирских и наливных судов — 2,4;

для сухогрузных судов вне пределов грузовых люков и судов остальных типов — 2.

2.4.18 Высоту междудонного пространства следует принимать не менее, м, для судов длиной:

до 120 м включительно — 0,8;

более 120 м — 0,9.

В обоснованных случаях допускается принимать высоту междудонного пространства меньше, при этом с Речным Регистром должны быть согласованы меры по обеспечению необходимой надежности конструкций ввиду невозможности доступа в отсеки для их освидетельствования, обслуживания и ремонта.

2.4.19 В отсеках с двойным дном должны быть установлены непрерывные средний и при необходимости боковые кильсоны.

Расстояние между кильсонами, а также между кильсонами и бортом или продольной переборкой не должно превышать 3 м. Кильсоны должны быть протянуты возможно дальше в нос и корму.

2.4.20 Минимальная толщина листов флоров должна быть принята согласно п.п. 5.1 и 5.2 табл. 2.4.1.

2.4.21 При поперечной системе набора, если флоры расположены не на каждой шпации, между ними должны быть установлены бракетные флоры.

2.4.22 Бракетные флоры должны состоять из верхних и нижних непрерывных балок, соединенных бракетами у кильсонов (продольных переборок) и у скулы.

2.4.23 Кромки бракет должны иметь пояски или отогнутые фланцы. Толщина бракет должна быть не менее толщины флоров.

2.4.24 Концы нижних и верхних балок бракетных флоров должны перекрывать бракеты на длине не менее удвоенной высоты профиля соответствующей балки (рис. 2.4.24).

2.4.25 Ширина бракет по обеим сторонам вертикального килля и у скулы должна быть не менее 0,5 высоты междудонного пространства. Ширина бракет у кильсонов должна быть не менее 0,3 высоты междудонного пространства. Допускается применение балок бракетных флоров, разрезных на кильсонах. В этом случае с каждой стороны кильсонов должны быть установлены бракеты шириной не менее 0,3 высоты междудонного пространства.

2.4.26 Между бракетами допускается установка распорок, соединяющих верхнюю и нижнюю балки бракетного флора и делящих пролет балок бракетного флора пополам.

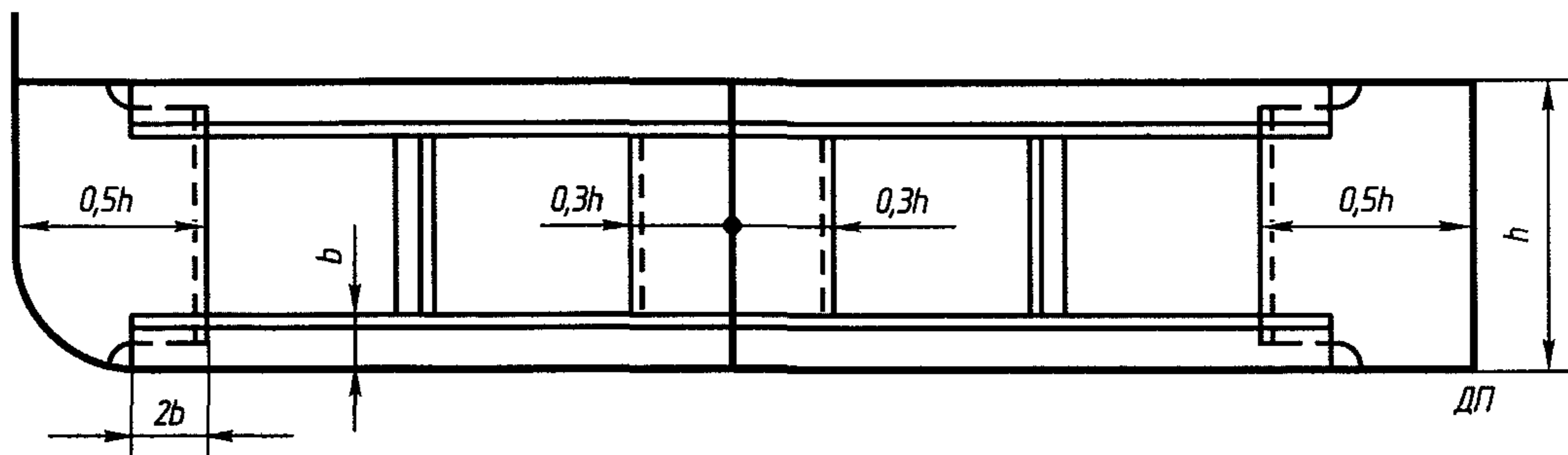


Рис. 2.4.24

Площадь поперечного сечения распорки должна быть не менее площади поперечного сечения меньшей из балок бракетного флора.

2.4.27 Момент сопротивления поперечного сечения нижней балки бракетного флора с присоединенным пояском должен быть не менее, см³,

$$W = 5,5K_0ac_1^2(T + r), \quad (2.4.27-1)$$

Момент сопротивления поперечного сечения верхней балки бракетного флора с присоединенным пояском должен быть не менее, см³,

$$W = 4K_0ac_1^2H_c, \quad (2.4.27-2)$$

а для грузовых судов не менее

$$W = 0,4K_0ac_1^2p_n. \quad (2.4.27-3)$$

В этих формулах:

K_0 — коэффициент, принимаемый равным:

при отсутствии распорки — 1;

при наличии распорки — 0,6;

c_1 — наибольшее расстояние между внутренними кромками бракет, м;

H_c — высота борта в рассматриваемом сечении, м;

p_n — давление груза на настил второго дна, кПа, назначаемое согласно 2.2.23.4;

a — см. 2.4.12,

T, r — см. 2.4.11.

2.4.28 При продольной системе набора днища момент сопротивления поперечного сечения продольных ребер жесткости днища с присоединенным пояском должен быть не менее, см³,

$$W = 10K_0a_1d^2(T + r), \quad (2.4.28-1)$$

а момент инерции — не менее, см⁴,

$$I = 2,8d^2(f + 100a_1t). \quad (2.4.28-2)$$

Момент сопротивления поперечного сечения продольных ребер жесткости второго дна с присоединенным пояском должен быть не менее, см³,

$$W = 7K_0a_1d^2H_c, \quad (2.4.28-3)$$

а для грузовых судов, кроме того, не менее

$$W = 0,7K_0a_1d^2p_n. \quad (2.4.28-4)$$

В этих формулах:

K_0, H_c, p_n — принимаются согласно 2.4.27;

a_1, f — см. 2.4.14;

d, T, r — см. 2.4.11;

t — см. 2.4.12.

2.4.29 Площадь сечения распорки, устанавливаемой между продольными ребрами жесткости днища и второго дна, должна быть не менее площади сечения меньшей из соединяемых балок.

2.4.30 На судах, предназначенных для перевозки навалочных грузов с загрузкой и разгрузкой грейферами, моменты сопротивления поперечного сечения верхних балок бракетных флоров W_1 и продольных ребер жесткости второго дна W_2 с присоединенным пояском в пределах грузовых люков должны быть не менее, см³,

$$W_1 = 91kac_1, \quad (2.4.30-1)$$

где a, c_1 принимаются по 2.4.27;

$$W_2 = 91ka_1d, \quad (2.4.30-2)$$

где a_1, d принимаются по 2.4.28;

k — коэффициент, принимаемый равным:

для кранов грузоподъемностью 50 кН — 0,5;

для кранов грузоподъемностью 100 и 160 кН — 1,0;

для кранов грузоподъемностью 200 кН — 1,5.

При установке распорок по 2.4.26 значения W_1 и W_2 могут быть уменьшены на 30 %.

2.4.31 Если двойное дно заканчивается на внутреннем борте, высота флора в межбортовом пространстве у внутреннего борта должна равняться высоте двойного дна. Должен быть обеспечен плавный переход от настила второго дна к свободно-попояску этого флора с помощью фестонных или приставных книц, расположенных в плоскости пояса флора. Ширина фестонной кницы или суммарная ширина полки и приставных книц в месте

присоединения их к внутреннему борту должна быть не менее 0,25 расстояния между флорами. Толщину книц следует принимать равной толщине настила второго дна. Допускается уменьшение толщины кницы на 2 мм по сравнению с утолщенным по условию загрузки и разгрузки грейфером настилом второго дна.

2.4.32 При продольной системе набора днища и второго дна, доходящего до наружного борта, на участке между флорами в плоскости каждого практического шпангоута должны устанавливаться скуловые brackets, доходящие до ближайших продольных балок днища и второго дна. Толщину brackets следует принимать равной толщине флора.

Бортовой набор

2.4.33 Система бортового набора должна быть поперечной с чередующимися рамными и холостыми шпангоутами. В обоснованных случаях допускается применение однородной поперечной системы или продольной системы бортового набора с использованием рамных шпангоутов, а также комбинированной системы (продольной в верхнем и нижнем районах борта и поперечной в среднем районе).

2.4.34 Рамные шпангоуты должны быть установлены в плоскости флоров.

Расстояние между ними не должно превышать значений, регламентируемых для флоров.

2.4.35 Высота стенки рамного шпангоута в отсеках без двойного дна должна быть не менее 0,65 высоты флора. Свободный поясок рамного шпангоута в отсеках без двойного дна должен иметь площадь поперечного сечения не менее 0,65 площади сечения свободного пояска флора.

2.4.36 Момент сопротивления поперечного сечения рамного шпангоута с присоединенным пояском должен быть не менее, см³,

$$W = 10kH_c d, \quad (2.4.36-1)$$

где k — коэффициент, определяемый по формулам:

$$\text{для судов всех типов, кроме наливных,} \\ k = \sqrt{2+0,085L}, \quad (2.4.36-2)$$

для наливных судов

$$k = \sqrt{2+0,050L}, \quad (2.4.36-3)$$

H_c — высота борта в рассматриваемом сечении, м;

d — расстояние между рамными шпангоутами, м.

2.4.37 Момент сопротивления поперечного сечения холостого шпангоута с присоединенным пояском должен быть не менее, см³,

$$W = 12kla, \quad (2.4.37)$$

где k — коэффициент, принимаемый по 2.4.36;

l — наибольшее расстояние, измеренное по борту между днищем (настилом второго дна) и бортовым стрингером, между бортовыми стрингерами или между бортовым стрингером и палубой, м;

a — шпация, м.

2.4.38 При однородной поперечной системе бортового набора момент сопротивления поперечного сечения шпангоута с присоединенным пояском должен быть не менее, см³,

$$W = 14kH_c a, \quad (2.4.38)$$

где k — коэффициент, принимаемый по 2.4.36.

2.4.39 По концам шпангоутов должны быть установлены бимсовые и скуловые кницы.

Скуловая кница холостого шпангоута или шпангоута при однородной поперечной системе бортового набора должна перекрывать закругление скулы. Высота скуловой кницы должна быть такой, чтобы шпангоут перекрывал кницу на длине, равной двукратной высоте его профиля.

Если момент сопротивления поперечного сечения холостых днищевых шпангоутов не меньше требуемого для холостых бортовых шпангоутов, то днищевые шпан-

гоуты допускается продолжить по скуле и борту вверх без установки скуловых книц.

2.4.40 На судах с двойным дном и одинарными бортами рамные и холостые шпангоуты следует заканчивать на втором дне с помощью книц, размеры которых должны соответствовать указаниям 2.3.12. Допускается замена книц, размещаемых в плоскости стенки балки, приставными или фестонными кницами, установленными в плоскости полки балки. Суммарная ширина приставных книц и полки или ширина фестонной кницы должна быть не менее трех ширин полки. В плоскости этих книц под настилом второго дна следует установить ребра жесткости или brackets, устраняющие «жесткие точки».

2.4.41 Момент сопротивления поперечного сечения продольных ребер жесткости борта с присоединенным пояском должен быть не менее, см³,

$$W = 6kd^2, \quad (2.4.41)$$

где k и d принимаются согласно 2.4.36.

2.4.42 При высоте борта H_c , превышающей 2 м, должен быть поставлен один бортовой стрингер; при высоте борта 4 м и более должно быть установлено не менее двух бортовых стрингеров. На судах с высотой борта, превышающей 2 м, при двух привальных брусках на уровне нижнего бруса рекомендуется устанавливать бортовой стрингер. Если на судне применены привальные полосы, установка бортового стрингера обязательна. Размеры бортовых стрингеров должны быть не менее размеров, требуемых для рамных шпангоутов или для бортовых шпангоутов при однородной поперечной системе набора.

2.4.43 С целью увеличения расчетной площади верхнего пояса эквивалентного бруса при поперечной системе набора борта допускается устанавливать по ширину и верхней части внутреннего борта оканчиваемые на «ус» разрезные продольные ребра жесткости из профиля, применяемого для холостых шпангоутов. Ребра могут выполняться из полосы толщиной, равной толщине обшивки и высотой, рав-

ной не более 10 толщин. Расстояние между концами ребер и шпангоутами не должно превышать 30 мм.

В эквивалентный брус разрезные продольные ребра жесткости не включаются, а учитываются только их присоединенные пояски.

2.4.44 Обшивка внутреннего борта должна или доводиться до днищевой обшивки или в случае, когда она заканчивается на настиле второго дна, иметь продолжение в междудонном пространстве в виде дополнительного кильсона.

Допускаются как поперечная, так и продольная системы набора внутреннего борта. Размеры рамного и холостого набора должны быть не менее размеров, требуемых для наружного борта без учета ледовых подкреплений.

2.4.45 На судах с двойными бортами вместо располагаемых на одном уровне стрингеров наружного и внутреннего бортов могут быть установлены платформы, а вместо балок рамного набора — диафрагмы. Толщина платформ и диафрагм должна назначаться согласно 2.3.21, а при использовании межбортового пространства под балласт — с учетом 2.4.1. Для доступа ко всем районам двойного борта должны быть предусмотрены вырезы для лазов, размеры которых назначаются согласно 2.3.28. Платформы и диафрагмы должны подкрепляться ребрами жесткости согласно 2.3.20 и 2.3.30. По согласованию с Речным Регистром допускается увеличение высоты вырезов в диафрагмах при условии дополнительного их подкрепления.

2.4.46 Требуемые моменты сопротивления балок рамного набора наружного и внутреннего бортов могут быть уменьшены на 30 % при наличии одной платформы и на 50 % — при двух платформах. Аналогичное уменьшение моментов сопротивления допускается при установке одной и двух распорок. При этом минимальная площадь сечения распорки F должна быть не менее, см²,

$$F = 0,22dH^2, \quad (2.4.46-1)$$

а минимальный момент инерции площади сечения распорки I — не менее, см^4 ,

$$I = 0,25H^2dl^2, \quad (2.4.46-2)$$

где H — высота борта, м;

d — рамная шпация, м;

l — длина пролета распорки, м.

Палубный набор

2.4.47 Рамные бимсы следует устанавливать в плоскости каждого рамного шпангоута, а также в плоскости поперечных комингсов грузовых люков, шахт машинно-котельных отделений и в местах подкреплений под палубными механизмами и устройствами.

2.4.48 Момент сопротивления поперечного сечения бимсов с присоединенным пояском должен быть не менее, см^3 :

.1 для участков палуб, предназначенных для размещения груза,

$$W = 0,1k_0k_1k_2dB_1^2p, \quad (2.4.48.1-1)$$

где k_0 — коэффициент, равный:

для холостых бимсов, если не предусматривается загрузка и разгрузка грейферами — 4;

для холостых полубимсов — 5;

для рамных бимсов — 7;

для рамных полубимсов на судах без двойных бортов — 28;

k_1 — коэффициент, равный:

для холостых бимсов и для полубимсов — 1;

для рамных бимсов согласно табл. 2.4.11-1, где вместо слова «кильсон» следует читать «карлингс»;

k_2 — коэффициент, равный:

для холостых бимсов и для полубимсов — 1;

для рамных бимсов согласно табл. 2.4.11-2, где вместо слова «флора» следует читать «бимса»;

d — для холостых бимсов и полубимсов — шпация; для рамных бимсов и полубимсов — расстояние между соседними рамными бимсами или полубимсами, м;

B_1 — наибольшее расстояние, м:

для рамных бимсов — между бортами или между бортами и продольной переборкой (раскосной фермой), между переборками (раскосными фермами);

для холостых бимсов — между карлингсами или между карлингсом и продольной переборкой (бортом). Значение B_1 для рамных бимсов не должно быть принято менее $B/3$ при трех и четырех продольных переборках (раскосных фермах) и менее $B/4$ при пяти и более продольных переборках (фермах);

p — расчетное давление груза, определяемое по формуле, кПа,

$$p = 9,81M/f, \quad (2.4.48.1-2)$$

где M — максимальная масса груза, который может быть принят на данный загружаемый участок палубы, т;

f — площадь данного загружаемого участка палубы, м^2 .

При установке в корпусе между бортом и продольной переборкой (раскосной фермой) ряда пиллерсов значение W может быть уменьшено на 20 %. Расстояние между пиллерсами не должно превышать удвоенного расстояния между флорами.

Давление p должно быть не менее давления груза, определенного согласно 2.2.19. Значение W для рамных бимсов, если предусматривается загрузка и разгрузка грейферами, должно быть не менее определенного по 2.4.48.5;

.2 для участков палуб наливных судов в районе грузовых отсеков

$$W = k_0k_1k_2dB_1^2, \quad (2.4.48.2)$$

где k_0 , k_1 , k_2 — коэффициенты (см. 2.4.48.1);

.3 для открытых, не предназначенных для размещения груза участков палуб судов всех типов, кроме наливных,

$$W = k_0k_1k_2dB_1^2, \quad (2.4.48.3)$$

где k_0 — коэффициент, равный:

для холостых бимсов судов классов «О» и «М» — 5,5;

для холостых бимсов судов классов «Р» и «Л» — 3,7;

для холостых полубимсов судов классов «О» и «М» — 7,5;

для холостых полубимсов судов классов «Р» и «Л» — 5;

для рамных бимсов судов классов «О» и «М» — 11;

для рамных бимсов судов классов «Р» и «Л» — 7,2;

для рамных полубимсов судов классов «О» и «М» без двойных бортов — 42;

для рамных полубимсов судов классов «Р» и «Л» — 28;

k_1, k_2, d, B_1 — см. 2.4.48.1.

Для участков палуб, на которые через пиллерсы, стенки надстроек, выгородки и т. п. передаются нагрузки с вышерасположенных палуб, момент сопротивления поперечного сечения рамного бимса, определяемый по формуле (2.4.48.3), должен быть умножен на коэффициент $m = (n+1)$, где n — число вышерасположенных палуб, за исключением указанной в п. 2.4.48.4. При этом значение B_1 должно быть принято равным наибольшему расстоянию между продольными рядами пиллерсов или между продольным рядом пиллерсов и продольной переборкой (бортом), поддерживающими бимс;

.4 для закрытых участков палуб корпуса, надстроек и рубок, предназначенных для пассажиров и размещения экипажа,

$$W = k_0 k_1 k_2 d B_1^2, \quad (2.4.48.4)$$

где k_0 — коэффициент, равный:

для холостых бимсов — 1,85;

для холостых полубимсов — 2,5;

для рамных бимсов — 3,6;

для рамных полубимсов на судах без двойных бортов — 14;

k_1, k_2, d, B_1 — см. 2.4.48.1.

Для верхних палуб надстроек и рубок, не предназначенных для размещения грузов и доступа пассажиров, минимальный момент сопротивления может быть уменьшен на 30 % по сравнению с вычисленным по формуле (2.4.48.4);

.5 для холостых бимсов судов-площадок, если предусмотрена загрузка и разгрузка грейферами

$$W = 115 k a c_1, \quad (2.4.48.5)$$

где a, c_1 — принимаются по 2.4.27;

k — см. 2.4.30.

.6 при $L_n/B_1 < 0,7$ размеры рамных бимсов следует принимать равными размерам карлингсов, определяемых согласно 2.4.53.

Здесь L_n — расстояние между поперечными переборками и раскосными фермами.

2.4.49 Высота стенки рамного бимса или рамного полубимса должна приниматься не менее $2/3$ высоты стенки рамного шпангоута у палубы. Площадь поперечного сечения свободного пояска рамного бимса или рамного полубимса должна быть не менее $0,75$ площади поперечного сечения свободного пояска рамного шпангоута у палубы.

2.4.50 Момент инерции поперечного сечения рамного бимса с присоединенным пояском должен быть не менее, см^4 ,

$$I = 3 B_1 W. \quad (2.4.50)$$

Момент инерции, см^4 , холостого бимса или полубимса должен быть не менее значения, определяемого формулой (2.4.12-2), в которой:

c — наибольшее расстояние между карлингсами или между карлингсом и продольной переборкой (бортом), м;

t — толщина настила палубы, см.

2.4.51 Момент сопротивления поперечного сечения продольных подпалубных ребер жесткости с присоединенным пояском, см^3 , должен быть не менее:

.1 для участков палуб, предназначенных для размещения груза, на которых не предусматривается загрузка и разгрузка грейферами

$$W = a_1 d^2 p, \quad (2.4.51.1)$$

где a_1 — расстояние между ребрами жесткости, м;

d — расстояние между рамными бимсами, м;

p — принимается согласно 2.4.48.1;

.2 для палуб судов-площадок, если предусматривается загрузка и разгрузка грейферами,

$$W = 115ka_1d, \quad (2.4.51.2)$$

где a_1 , d определяются согласно 2.4.51.1;

k — определяются согласно 2.4.30.

.3 для участков палуб наливных судов в районе грузовых танков

$$W = 11,5a_1d^2, \quad (2.4.51.3)$$

.4 для открытых, не предназначенных для размещения груза участков палуб судов всех типов, кроме наливных, классов «О» и «М»

в средней части

$$W = 15a_1d^2, \quad (2.4.51.4-1)$$

в оконечностях

$$W = 7,5a_1d^2, \quad (2.4.51.4-2)$$

судов классов «Р» и «Л»

в средней части

$$W = 10a_1d^2, \quad (2.4.51.4-3)$$

в оконечностях

$$W = 5a_1d^2, \quad (2.4.51.4-4)$$

.5 для закрытых участков палуб корпуса, предназначенных для размещения пассажиров и экипажа, судов всех классов в средней части

$$W = 5a_1d^2, \quad (2.4.51.5-1)$$

в оконечностях

$$W = 2,5a_1d^2, \quad (2.4.51.5-2)$$

.6 для участков палуб надстроек, не участвующих в общем изгибе, предназначенных для пассажиров и размещения экипажа,

$$W = 2,5a_1d^2, \quad (2.4.51.6)$$

Для верхних палуб надстроек и рубок, не предназначенных для размещения грузов и доступа пассажиров, значение W может быть уменьшено на 30 % по сравнению с вычисленным по формуле (2.4.51.6).

2.4.52 Момент инерции площади поперечного сечения продольных подпалубных ребер с присоединенным пояском должен быть не менее, см^4 :

$$i = 0,0127R_{\text{ен}}(f + 100a_1t)d^2, \quad (2.4.52)$$

где $R_{\text{ен}}$ — предел текучести материала, МПа;

f — площадь поперечного сечения подпалубного ребра без присоединенного пояса, см^2 ;

t — толщина палубного настила, см;

a_1 , d — принимаются согласно 2.4.51.

2.4.53 Размеры карлингсов при $L_n/B_1 \geq 0,7$ должны быть не менее размеров, требуемых для рамных бимсов.

Момент сопротивления поперечного сечения карлингса W , см^3 , при $L_n/B_1 < 0,7$ должен быть не менее:

.1 для участков палуб, предназначенных для размещения груза

$$W = 0,72k_1k_2bl_k^2p, \quad (2.4.53.1)$$

где k_1 — коэффициент, равный 1 при одном рамном бимсе, поддерживающем карлингс, а при трех и более бимсах k_1 определяется по табл. 2.4.53-1;

Таблица 2.4.53-1

B_1/l_k	k_1	
	при наличии рамных стоек поперечных переборок в плоскости каждого карлингса	при отсутствии
1,4	0,73	0,85
1,5	0,75	0,90
1,6	0,77	0,95
1,7	0,80	1,0
1,8	0,85	1,0
1,9	0,90	1,0
2,0	1,0	1,0

k_2 — коэффициент, определяемый по табл. 2.4.53-2;

Таблица 2.4.53-2

l_k/H	k_2	
	при наличии рамных стоек поперечных переборок в плоскости каждого карлингса	при отсутствии
1 и менее	0,9	1
2	0,6	
3 и более	0,5	

b — средняя ширина площади палубы, непосредственно поддерживаемая карлингсом, м;

l_k — длина пролета карлингса, принимаемая равной наибольшему расстоянию, измеренному между поперечными переборками, поперечными рядами пиллерсов или между поперечной переборкой и поперечным рядом пиллерсов, м;

p — см. 2.4.48.1;

L_n — расстояние между поперечными переборками или раскосными фермами, м.

.2 для участков палуб наливных судов в районе грузовых отсеков, а также для открытых, не предназначенных для размещения груза участков палуб судов всех типов,

$$W = 7,2k_1k_2bl_k^2; \quad (2.4.53.2)$$

.3 для участков палуб надстроек и рубок, не предназначенных для размещения грузов и доступа пассажиров,

$$W = 3,6k_1k_2bl_k^2. \quad (2.4.53.3)$$

2.4.54 Карлингсы, как правило, необходимо устанавливать в одних плоскостях с кильсонами.

2.4.55 Ширина выреза в палубе не должна превосходить 0,70 ширины судна B в данном месте. Допускается увеличивать вырез до 0,85 B при осуществлении специальных мероприятий (увеличении жесткости поперечного набора, установке двойных бортов с полупереборками, уменьшении длины вырезов и т. п.).

2.4.56 При ширине выреза люков, большей 0,70 B , продольные комингсы люков должны быть непрерывными по длине всех трюмов и оканчиваться кницами длиной не менее двух высот комингса. Продольные комингсы, установленные по длине каждого люка, необходимо заканчивать кницами длиной не менее двух высот комингса при отсутствии плавного сопряжения его с поперечными комингсами.

Продольные комингсы, установленные по длине каждого люка, рекомендуется плавно сопрягать с поперечными комингсами по форме выреза люка.

Плавное сопряжение продольного комингса с поперечным допускается выпол-

нить установкой в плоскости палубы горизонтальной кницы со свободным пояском.

2.4.57 Стенки комингса должны быть в одной плоскости со стенкой карлингса.

2.4.58 Не допускается располагать стыковые швы и вырезы у углов люков, расположенных в средней части судна, в районе, размеры которого указаны на рис. 2.4.58-1 и 2.4.58-2, где r — радиус скругления угла люка согласно 2.3.24, b_0 — ширина люка. Размеры района у углов люков, расположенных в оконечностях, могут быть уменьшены по согласованию с Речным Регистром.

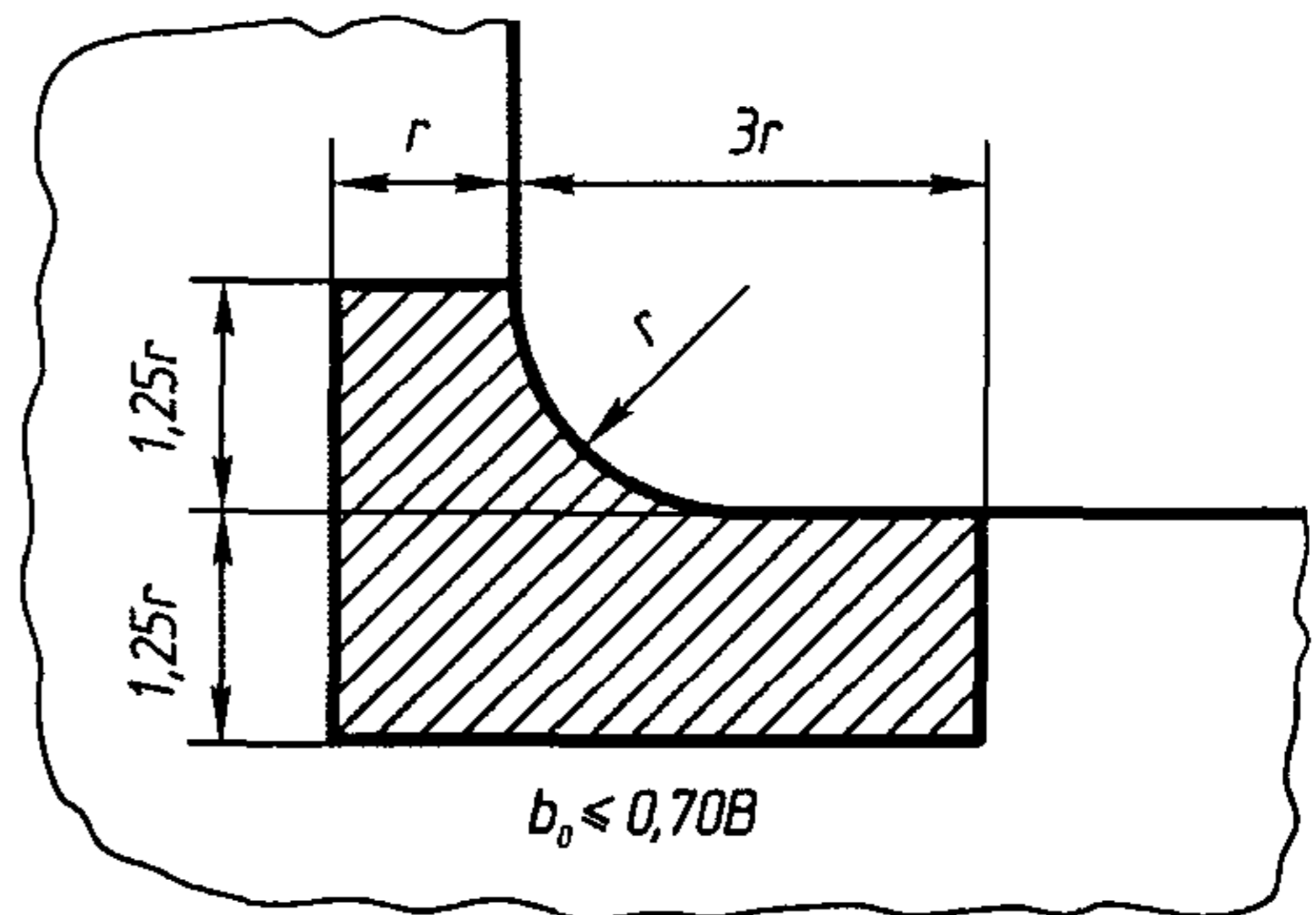


Рис. 2.4.58-1

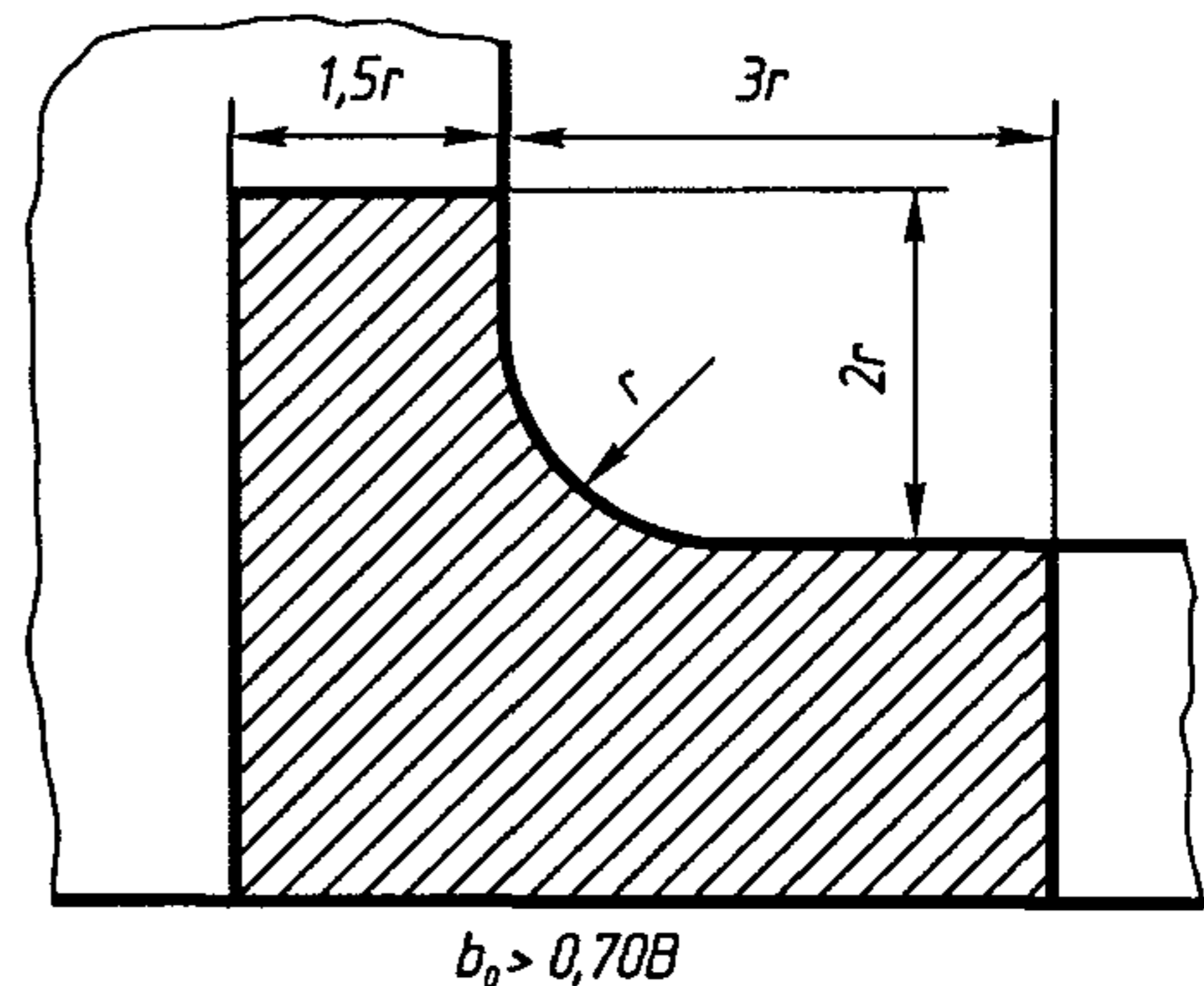


Рис. 2.4.58-2

2.4.59 По стенкам комингсов в плоскости рамных бимсов должны устанавливаться вертикальные бракеты. Ширина бракет по палубе должна быть не менее высоты рамного бимса или половины высоты комингса, смотря по тому, что меньше, но не менее ширины полки ко-

мингса. Верхняя кромка brackets должна быть приварена к полке комингса. Полосы или фланцы, подкрепляющие свободную кромку brackets, должны заканчиваться на «ус», не доходя до полки комингса, а у палубы могут заканчиваться на «ус» или иметь уширение и привариваться к настилу, при этом с обратной стороны настила должны быть установлены ребра жесткости или brackets, устраняющие «жесткие точки».

2.4.60 Верхние кромки комингсов должны быть усилены полосой или профилем, обеспечивающими достаточную устойчивость листов комингсов. Если отношение высоты стенки комингса к ее толщине превышает 40, то стенка комингса должна быть также подкреплена горизонтальными ребрами в соответствии с 2.3.20.2.

2.4.61 Листы комингсов грузовых люков следует доводить до уровня нижней кромки рамных бимсов, а у нижней кромки комингса должен быть отогнутый фланец шириной, принимаемой в пределах 8 – 12 толщин комингса.

2.4.62 Одиночные вырезы в расчетной палубе, расположенные на участках от борта до линии вырезов грузовых люков в средней части судна, должны иметь по возможности небольшие размеры и располагаться на достаточном удалении от углов вырезов грузовых люков и шахт машинных помещений, а также от концевых переборок надстроек. Если ширина (диаметр) выреза больше 20 толщин палубного листа или $0,05B$ ширины непрерывного участка палубы согласно рис. 2.2.32 (для сопоставления используется тот размер, который меньше), то вырез должен быть подкреплен таким образом, чтобы прочностные показатели палубы с вырезом были бы, по меньшей мере, не ниже таковых палубы без выреза.

Непроницаемые переборки

2.4.63 Количество и расположение прочных непроницаемых поперечных пе-

реборок необходимо определять в зависимости от класса, типа и назначения судна.

На судах, где согласно разд. 13 требуется обеспечение непотопляемости, количество и расположение непроницаемых поперечных переборок и полупереборок должно быть обосновано соответствующими расчетами непотопляемости.

2.4.64 На всех судах должны быть форпиковая и ахтерпиковая поперечные непроницаемые переборки.

Форпиковая переборка должна устанавливаться от носового перпендикуляра в корму на расстоянии, не меньшем половины ширины корпуса. Для судов шириной больше 14 м допускается по согласованию с Речным Регистром уменьшать длину форпика.

2.4.65 Для толкаемых судов, приспособленных для сцепки с толкачом любой оконечностью, обе пиковые поперечные переборки должны удовлетворять требованиям, предъявляемым к форпиковой.

2.4.66 Самоходные суда должны иметь непроницаемые поперечные переборки, ограничивающие машинное отделение.

2.4.67 Поперечные непроницаемые переборки должны идти от днища до палубы надводного борта.

2.4.68 Устройство дверей и лазов в переборках форпика и ахтерпика не допускается. Если в прочих поперечных непроницаемых переборках устанавливают двери и лазы, то они должны быть непроницаемыми и закрывающимися с обеих сторон, а на судах, к которым предъявляются требования непотопляемости, — кроме того, закрывающимися с главной палубы.

2.4.69 Все трубы, кабели, движущиеся части для штуртросной и валиковой проводок, проходящие через непроницаемые переборки, следует прокладывать в переборочных стаканах с применением сальников или с использованием других конструкций, которые обеспечивают непроницаемость переборок.

2.4.70 На сухогрузных судах минимальное число непроницаемых поперечных переборок, включая форпиковую и ахтерпиковую, должно быть при длине судна: 20 – 60 м — 3; 61 – 80 м — 4; 81 – 100 м — 5; 101 м и более — 6.

2.4.71 На судах с двойным дном и двойными бортами поперечные переборки в пределах грузового трюма можно не устанавливать.

В этом случае межбортовые непроницаемые полупереборки (диафрагмы) следует устанавливать не реже чем через 15 шпаций. Толщина полупереборок назначается по 2.4.45, а их набор должен отвечать требованиям 2.4.74, 2.4.75, 2.4.77, 2.4.78.

Каждую вторую межбортовую полупереборку допускается выполнять проницаемой.

2.4.72 На судах-площадках должны быть установлены, как минимум, одна продольная переборка в ДП и раскосные фермы или ряды пиллерсов, расстояние между которыми не должно превышать 2,5 м. Расстояние между пиллерсами не должно превышать удвоенного расстояния между флорами.

На судах длиной менее 50 м по согласованию с Речным Регистром в ДП вместо продольной переборки может быть установлена раскосная ферма.

Кроме поперечных переборок по 2.4.70, на этих судах должны быть установлены поперечные раскосные фермы. Расстояние между поперечными раскосными фермами или между поперечными раскосными фермами и переборкой не должно превышать 12 шпаций для судов с высотой борта, не превышающей 2,5 м, и 18 шпаций при высоте борта более 2,5 м.

2.4.73 Непроницаемые переборки могут быть плоскими или гофрированными. Минимальные толщины обшивки непроницаемых переборок должны быть не менее указанных в табл. 2.4.1.

2.4.74 Плоские переборки должны быть подкреплены набором.

Стойки поперечных переборок, устанавливаемые в плоскостях кильсонов и карлингсов, должны быть рамными.

В случае, если кильсоны и карлингсы не находятся в одной вертикальной плоскости, могут устанавливаться частичные рамные стойки, доходящие до ближайшего шельфа и переходящие в холостые стойки согласно рис. 2.3.9, в, а при горизонтальных ребрах — оканчивающиеся кницей длиной не менее 1,5 высоты рамной стойки и доходящей до ребра жесткости.

Рамные и холостые стойки продольных переборок следует устанавливать соответственно в плоскости рамных и холостых бортовых шпангоутов.

Момент сопротивления поперечного сечения вертикальной рамной стойки с присоединенным пояском должен быть не меньше требуемого момента сопротивления поперечного сечения рамного бортового шпангоута с присоединенным пояском без учета ледовых подкреплений и табл. 2.3.21-2.

2.4.75 При наличии бортовых стрингеров в их плоскостях на переборках должны быть установлены шельфы.

Момент сопротивления поперечного сечения шельфа с присоединенным пояском должен быть не меньше требуемого момента сопротивления поперечного сечения бортового стрингера.

2.4.76 На форпиковой переборке холостые стойки следует устанавливать на расстоянии не более 0,6 м одна от другой. На прочих переборках расстояние между холостыми стойками не должно превышать 0,75 м.

При продольной системе набора палубы и днища холостые стойки поперечных переборок должны быть установлены в плоскости продольных ребер жесткости палубы и днища и прикреплены к ним кницами.

2.4.77 Для непроницаемых переборок момент сопротивления поперечного сечения холостой вертикальной стойки с присоединенным пояском должен быть не

меньше требуемого момента сопротивления поперечного сечения холостого шпангоута с присоединенным пояском.

2.4.78 Расстояние между горизонтальными ребрами жесткости непроницаемых переборок рекомендуется принимать равным 550 мм. Момент сопротивления поперечного сечения этих ребер с присоединенным пояском должен быть не меньше требуемого формулой (2.4.41); при этом значение d , м, должно быть принято равным расстоянию между вертикальными рамными стойками.

2.4.79 Для продольных переборок момент инерции поперечного сечения верхнего горизонтального ребра с присоединенным пояском должен быть не менее требуемого для палуб по 2.4.52.

2.4.80 Конструкцию гофрированных переборок необходимо выполнять с соблюдением следующих указаний:

.1 гофрированные поперечные переборки корпуса устанавливаются на сплошные непроницаемые флоры или непосредственно на днищевую обшивку или настил второго дна.

Осевые линии вертикальных гофров поперечной переборки должны быть совмещены с плоскостью стенок, примыкающих к переборке кильсонов.

Карлингсы, кильсоны и продольные ребра жесткости палубы и днища крепятся к гофрам кницами;

.2 переборки с вертикально расположенными гофрами должны быть подкреплены шельфами, устанавливаемыми в плоскости бортовых стрингеров.

Переборки с горизонтально расположенными гофрами должны быть подкреплены рамными стойками, устанавливаемыми в плоскости рамных шпангоутов или кильсонов и карлингсов;

.3 гофры переборок должны иметь момент сопротивления не менее требуемого 2.4.77 и 2.4.78;

.4 моменты сопротивления поперечного сечения гофров (рис. 2.3.35) должны определяться по формулам, см³:

для трапециевидных гофров

$$W = th(a + b/3); \quad (2.4.80.4-1)$$

для волнистых гофров

$$W = \gamma t R^2, \quad (2.4.80.4-2)$$

где

$$\gamma = (\beta_0 + 2\beta_0 \cos^2 \beta_0 - 1,5 \sin 2\beta_0) / (1 - \cos \beta_0); \quad (2.4.80.4-3)$$

.5 размеры гофров должны быть выбраны таким образом (см. рис. 2.3.35), чтобы выдерживались соотношения:

для трапециевидных гофров

$$\left. \begin{array}{l} \text{или } a/t < 55 \\ b/t < 55, \text{ если } b > a, \end{array} \right\} (2.4.80.5-1)$$

для волнистых гофров

$$R/t < 65. \quad (2.4.80.5-2)$$

Пиллерсы и фермы

2.4.81 Площадь поперечного сечения пиллерса или раскоса должна быть не меньше площади, определяемой по формуле, м²,

$$F = 98,1 fm / (n R_{ен}), \quad (2.4.81-1)$$

где f — площадь палубы или платформы, поддерживаемая пиллерсом, включая грузовые люки, расположенные в рассматриваемом районе, м²;

n — коэффициент, определяемый по табл. 2.4.81 в зависимости от значения

$$N = \beta \sqrt{fm} / (\eta_r l); \quad (2.4.81-2)$$

Таблица 2.4.81

N	Значения n для	
	пиллерсов и непересекающихся раскосов	пересекающихся раскосов
0	0	0
0,2	0,085	0,125
0,4	0,168	0,250
0,6	0,250	0,370
0,8	0,315	0,475
1,0	0,375	0,500
1,2	0,420	0,500
1,4	0,450	0,500
1,6	0,475	0,500
1,8	0,495	0,500
2,0	0,500	0,500

здесь β — коэффициент, принимаемый равным:

для сечения трубы — 1;

для квадратного коробчатого сечения и крестообразного сечения, составленного из двух профилей равнобоких уголков, — 0,61;

для сечения профиля в форме одного равнобокого уголка — 0,44;

η_T — коэффициент, равный

$$\eta_T = R_{ен} / 235; \quad (2.4.81-3)$$

l — длина пиллерса, м;

$R_{ен}$ — предел текучести стали, МПа;

m — коэффициент, равный для палуб сухогрузных судов, предназначенных для размещения грузов,

$$m = M/f, \quad (2.4.81-4)$$

где M — максимальная масса груза, т, размещенного на палубе площадью f ;

для участков палуб, не предназначенных для размещения грузов,

$$m = 0,5j, \quad (2.4.81-5)$$

где j — число палуб, поддерживаемых пиллерсом;

для палуб грузовых отсеков наливных судов

$$m = 1,0. \quad (2.4.81-6)$$

2.4.82 Наименьший момент инерции поперечного сечения пиллерса или раскоса должен быть не менее вычисляемого по формуле, см⁴,

$$I = \beta^2 F^2, \quad (2.4.82)$$

где β — коэффициент, определяемый согласно 2.4.81;

F — площадь поперечного сечения пиллерса или раскоса, рассчитываемая согласно 2.4.81.

2.4.83 Пиллерсы, составленные из нескольких фасонных профилей, должны быть установлены на соединительных прокладках, расположенных не более чем через 1 м. Концы пиллерсов, поддерживающих грузовые палубы и палубы наливных судов, должны крепиться к днищевому и палубному набору четырьмя кницами; концы пиллерсов, поддерживающих

другие палубы, допускается крепить только двумя кницами. Высота книц должна быть не меньше двойной высоты поперечного сечения пиллерсов.

2.4.84 Рекомендуется устанавливать пиллерсы в узлах пересечения флоров с кильсонами и карлингсов с бимсами.

В стенках кильсонов и флоров вырезы под пиллерсами не допускаются. При установке пиллерса не в узле пересечения кильсона с флором под ним по днищу должны быть установлены связи тех же размеров, что и у основного рамного набора в этом месте, доходящие с обеих сторон до ближайших рамных связей. Аналогичная конструкция должна быть и при соединении пиллерса с рамным палубным набором.

2.4.85 При отфланцованном наборе ось пиллерса должна совпадать с вертикальными стенками набора. Трубчатые пиллерсы, устанавливаемые на отфланцованный набор, должны опираться на горизонтальные кницы.

2.4.86 Оси пиллерсов в помещениях надстроек и под главной палубой рекомендуется располагать по одной вертикали.

2.4.87 Конструкция поперечных и продольных раскосных ферм (см. рис. 2.2.55) должна быть образована соответственно флорами и бимсами или кильсонами и карлингсами, связанными пиллерсами и раскосами.

2.4.88 Продольный и поперечный набор (соответственно кильсоны, карлингсы и флоры, бимсы), образующий пояса продольных или поперечных раскосных ферм, должен быть таврового профиля.

2.4.89 По концам раскоса и в узлах пересечения раскосов должны быть установлены кницы или brackets. Размеры книц или bracket принимают такими, чтобы на них можно было закрепить конец раскоса на длине, равной двойной высоте профиля. Толщина книц (bracket) должна быть не менее толщины стенки соответствующего пояса фермы.

2.4.90 В раскосах, составленных из нескольких одинаковых профилей, должно быть не менее трех соединительных прокладок для ферм, схема которых соответствует рис. 2.2.55, а и 2.2.55, б, и не менее двух соединительных прокладок для ферм, схема которых соответствует рис. 2.2.55, в.

2.4.91 Пиллерсы ферм следует изготавливать с соблюдением указаний 2.4.82 – 2.4.86.

Набор корпуса в машинном помещении

2.4.92 Сплошные флоры следует устанавливать на каждом шпангоуте. Расстояние между рамными шпангоутами и бимсами не должно превышать трех шпаций. Шпация не должна быть больше, чем в средней части судна.

Днищевые, бортовые и палубные связи должны отвечать требованиям, изложенным в 2.4.10 – 2.4.62, и их размеры не должны быть меньше требуемых размеров соответствующих связей в средней части судна без учета надбавки на загрузку и разгрузку грейферами.

Связи машинного отделения должны иметь надлежащую конструктивную перевязку со связями отсеков, прилегающих к машинному отделению.

2.4.93 Применение флоров и кильсонов с отогнутыми фланцами не допускается.

2.4.94 Толщина стенки флоров в машинном отделении должна быть больше требуемой толщины стенки флоров в средней части судна не менее, чем на 1 мм. Для сухогрузных судов толщину стенки флоров в средней части определяют в этом случае без учета ее увеличения из условий загрузки-разгрузки грейферами.

2.4.95 Число кильсонов и их расположение должны быть согласованы с расположением машинных фундаментов и кильсонов в смежных отсеках.

У фундаментов под главные двигатели одна из продольных балок должна быть совмещена с одним из кильсонов. В случае невозможности совмещения кильсонов с продольными фундаментными балками

главных двигателей в плоскости продольных фундаментных балок должны быть установлены дополнительные кильсоны по всей длине машинного отделения (от переборки до переборки), перевязанные с вертикальными рамными стойками поперечных переборок.

Кильсоны машинного отделения должны иметь размеры не меньше размеров флоров.

Набор оконечностей

2.4.96 Система набора борта в оконечностях должна быть поперечной.

Размеры набора должны быть не меньше требуемых для набора в средней части корпуса судна; при этом должны соблюдаться указания 2.4.97 – 2.4.99.

Расстояние между балками не должно превышать значений, принятых для средней части судна.

2.4.97 Набор носовой оконечности должен быть выполнен с соблюдением следующих указаний:

.1 флоры в носовой оконечности должны располагаться на каждой поперечной шпации, которая должна быть не более 550 мм. Толщина стенки флоров должна быть на 1 мм больше, чем требуется в средней части судна.

Толщина стенок флоров в форпике судов, швартующихся носом к необорудованному берегу, должна быть на 2 мм больше, чем требуемая Правилами в средней части судна.

Момент сопротивления поперечного сечения флора с присоединенным пояском для судов с санообразной или ложкообразной формой носовой оконечности, рассчитанный по формуле (2.4.11), должен быть увеличен в 1,5 раза; при этом V_1 определяется на уровне пояса флора, ближайшего к форпиковой переборке. У судов с клинообразной формой носовой оконечности высота флоров должна быть не менее 80 % высоты флоров средней части судна;

.2 средний кильсон должен быть соединен со штевнями, а при наличии тран-

ца — с диаметральной рамной стойкой транца.

Размеры профиля кильсонов должны быть не менее размеров флоров;

.3 расстояние между рамными шпангоутами не должно превышать двух шпаций.

Момент сопротивления поперечного сечения рамных и холостых шпангоутов должен быть увеличен на 25 % по сравнению с требуемыми формулами (2.4.36-1) и (2.4.37);

.4 бортовые стрингеры следует устанавливать в соответствии с 2.4.42.

Если бортовой стрингер заканчивается у форштевня, то его следует соединить брештуком, толщина которого должна быть равна толщине стрингера.

Длина брештука должна быть не менее одной шпации. Размеры свободного пояска брештука должны соответствовать размерам свободного пояска бортового стрингера.

2.4.98 В ахтерпике шпация не должна превышать 550 мм.

На судах классов «М», «О» и «Р» флоры в ахтерпике необходимо устанавливать на каждом шпангоуте. Флоры должны быть выведены над гребным валом или над дейдвудной трубой на высоту не менее половины диаметра отверстия в стенке флора. Их можно также доводить до гребного вала или дейдвудной трубы, выше которых должны быть приварены к шпангоутам поперечные связывающие их полосы с поясками; толщина полос должна быть равна толщине флоров (рис. 2.4.98).

Кильсоны должны быть протянуты возможно дальше в корму как продолжение кильсонов и фундаментных балок машинного отделения. Расстояние между рамными шпангоутами не должно превышать двух шпаций.

На судах с полными кормовыми обводами рекомендуется устанавливать поворотные шпангоуты, расположенные нормально к обшивке. Расстояние между радиальными шпангоутами должно быть не

более шпации, принятой для средней части судна.

Момент сопротивления поперечного сечения рамных и холостых шпангоутов с присоединенным пояском должен быть увеличен на 15 % по сравнению с требуемыми формулами (2.4.36-1) и (2.4.37).

2.4.99 Оконечности толкаемых судов следует подкреплять таким образом, чтобы усилия от упоров равномерно распределялись на борта и продольные связи корпуса.

В плоскости упоров должны быть установлены продольные переборки или раскосные фермы, прочно связанные с корпусом судна и доведенные до переборки форпика (ахтерпика). В районе упоров должны быть поставлены замкнутые шпангоутные рамы.

Штевни, кили, кронштейны гребных валов

2.4.100 Размеры поперечного сечения форштевня из полосовой стали ниже грузовой ватерлинии должны быть не менее, мм:

для судов классов «М», «О» и буксиров-толкачей всех классов

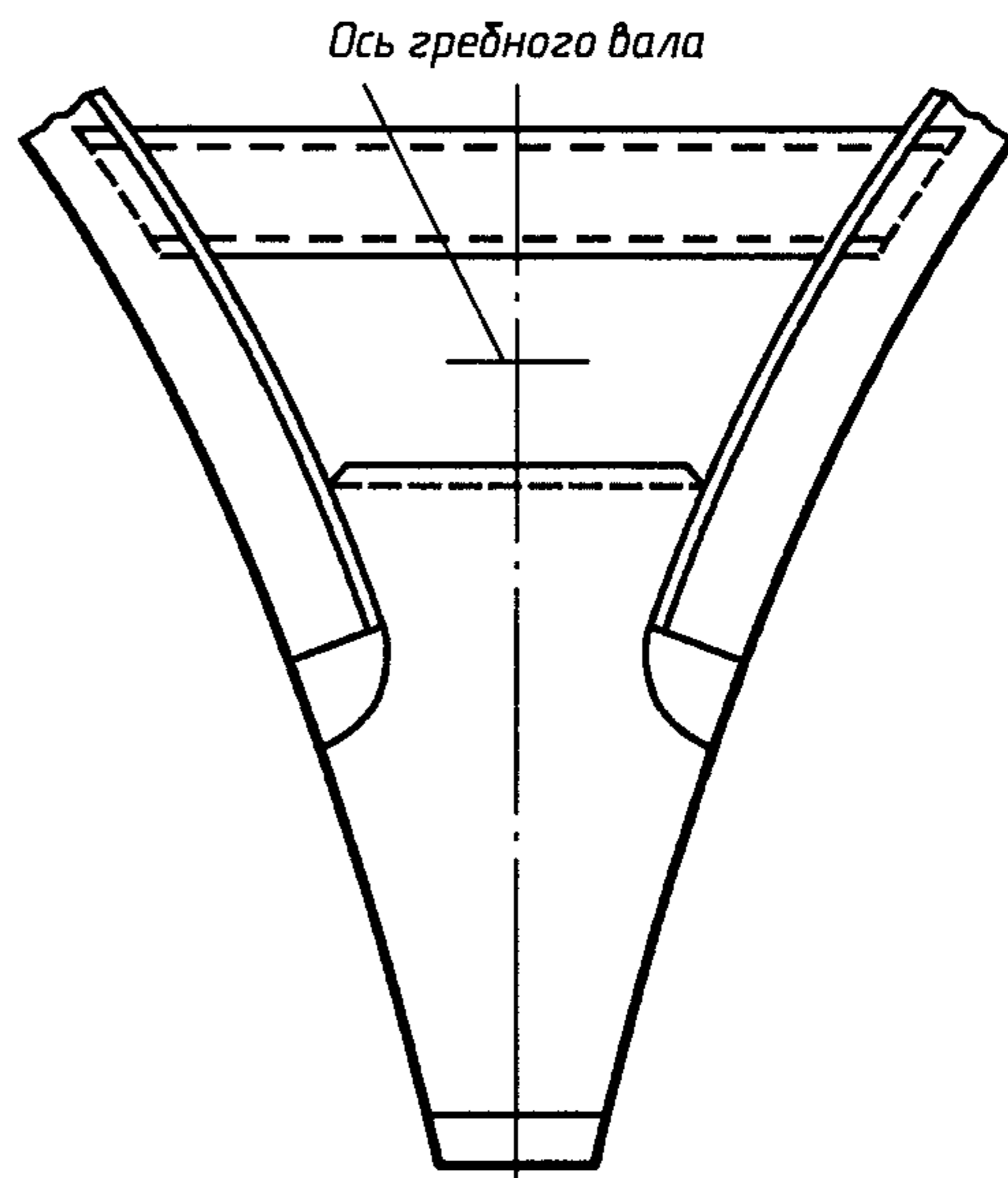


Рис. 2.4.98

$$\left. \begin{aligned} t &= 12 + 0,4L; \\ a &= 64 + 1,5L \quad \text{при } L \leq 50\text{м}; \\ a &= 90 + 1,0L \quad \text{при } L > 50\text{м}; \end{aligned} \right\} (2.4.100-1)$$

для судов классов «Р» и «Л», кроме буксиров-толкачей

$$\left. \begin{aligned} t &= 10 + 0,2L; \\ a &= 55 + 0,5L \quad \text{при } L \leq 50\text{м}; \\ a &= 30 + 1,0L \quad \text{при } L > 50\text{м}; \end{aligned} \right\} (2.4.100-2)$$

где t — толщина полосы, мм;
 a — ширина полосы, мм.

2.4.101 Диаметр поперечного сечения форштевня из прутковой стали ниже грузовой ватерлинии должен быть не менее, мм:

для судов классов «М», «О» и буксиров-толкачей всех классов

$$d = 46 + 0,96L; \quad (2.4.101-1)$$

для судов классов «Р» и «Л», кроме буксиров-толкачей

$$d = 32 + 0,63L. \quad (2.4.101-2)$$

2.4.102 Площадь поперечного сечения форштевня из угловой равнобокой стали ниже грузовой ватерлинии должна быть не менее, см²:

для судов классов «М», «О» и буксиров-толкачей всех классов

$$F = 11 + 0,22L; \quad (2.4.102-1)$$

для судов классов «Р» и «Л», кроме буксиров-толкачей

$$F = 7 + 0,22L. \quad (2.4.102-2)$$

2.4.103 Выше грузовой ватерлинии площадь поперечного сечения форштевня можно постепенно уменьшать и принимать у верхнего конца равной 70 % определенной по формулам 2.4.102.

Если форштевень состоит из отдельных частей, то стык их не должен находиться в районе грузовой ватерлинии.

Верхний конец форштевня должен быть доведен до ближайшей палубы или платформы, расположенной над грузовой ватерлинией.

Нижний конец форштевня должен быть доведен до сечения, отстоящего в нос от переборки форпика не более чем на 2–3 шпации.

2.4.104 Для гнутых форштевней (рис. 2.4.104) допускается применение листовой стали толщиной на 25 % больше толщины листов наружной обшивки в носовой оконечности судна.

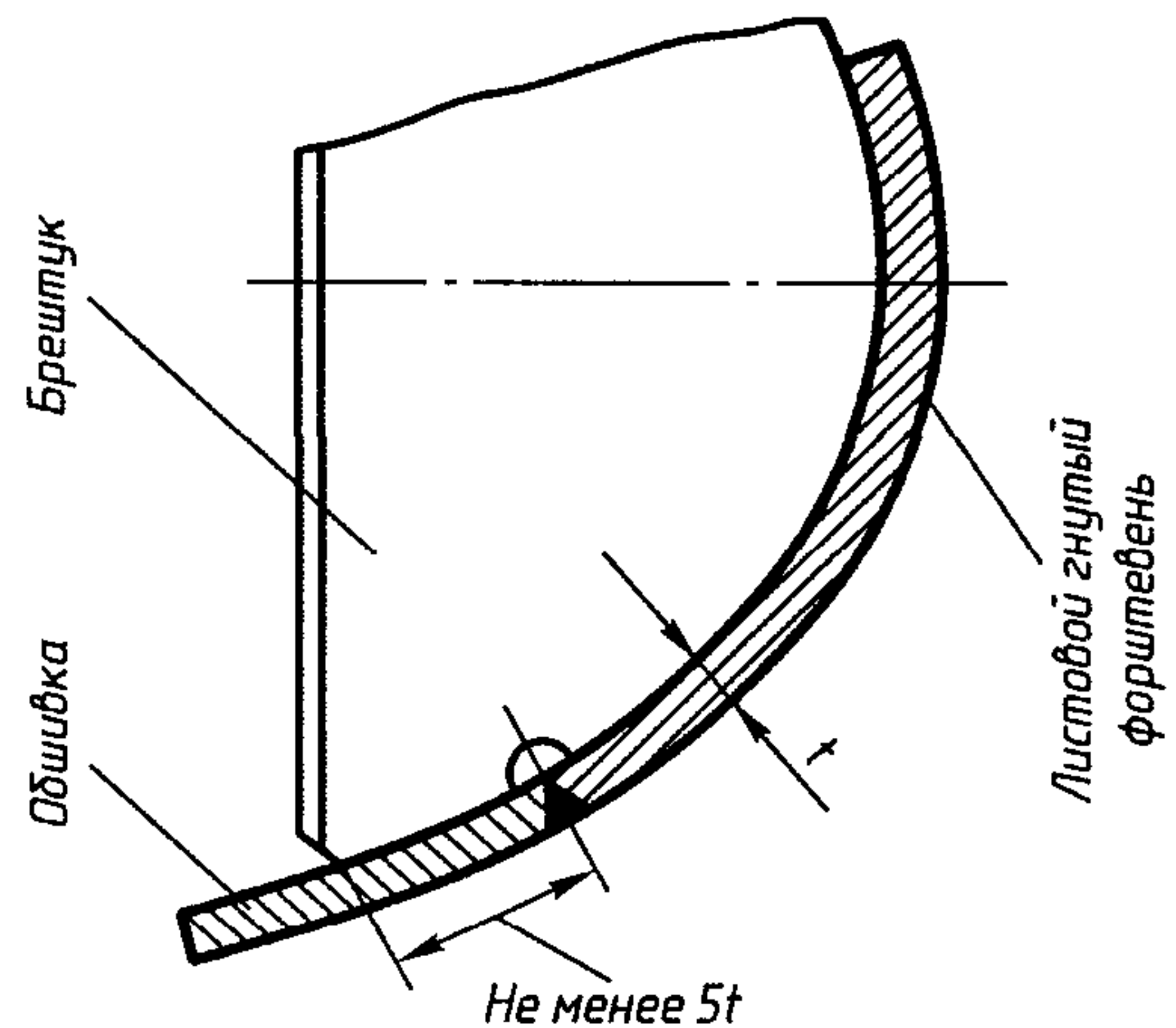


Рис. 2.4.104

2.4.105 Форштевни с примыкающей к ним обшивкой должны быть подкреплены брештуками, положение которых необходимо согласовывать с положением бортовых стрингеров и другого набора в носовой оконечности. Толщина брештуков не должна быть меньше толщины прилегающих листов наружной обшивки.

Брештуки рекомендуется доводить до шпангоутов.

2.4.106 У листовых гнутых форштевней брештук должен перекрывать стыковое соединение наружной обшивки с форштевнем не менее чем на 5 толщин форштевня (см. рис. 2.4.104).

2.4.107 Размеры поперечного сечения, мм, старпоста ахтерштевня из брусковой стали выше яблока гребного вала должны быть не менее:

для судов класса «М»

$$\left. \begin{aligned} t &= 16 + 0,25L + 0,8H^2; \\ a &= 55 + 2L \quad \text{при } L < 20\text{м}; \\ a &= 65 + 1,5L \quad \text{при } 20 \leq L \leq 50\text{м}; \\ a &= 90 + L \quad \text{при } L > 50\text{м}; \end{aligned} \right\} (2.4.107-1)$$

для судов класса «О»

$$\left. \begin{aligned} t &= 12 + 0,25L + 0,8H^2; \\ a &= 30 + 2L \quad \text{при } L < 20\text{м}; \\ a &= 50 + L \quad \text{при } 20 \leq L \leq 50\text{м}; \\ a &= 40 + 1,2L \quad \text{при } L > 50\text{м}; \end{aligned} \right\} (2.4.107-2)$$

для судов классов «Р» и «Л»

$$\left. \begin{aligned} t &= 10 + 0,18L + 0,8H^2; \\ a &= 30 + 2L \quad \text{при } L < 20\text{м}; \\ a &= 50 + L \quad \text{при } 20 \leq L \leq 50\text{м}; \\ a &= 40 + 1,2L \quad \text{при } L > 50\text{м}; \end{aligned} \right\} (2.4.107-3)$$

где a , t — ширина и толщина поперечного сечения старнпоста ахтерштевня, мм.

2.4.108 Толщину поперечных сечений рудерпоста и старнпоста ниже яблока необходимо увеличивать в 2 раза по сравнению с толщиной, рассчитанной по формулам (2.4.107-1) — (2.4.107-3). Ширину поперечных сечений старнпоста и рудерпоста в верхней части можно уменьшать на 15 % по сравнению со значениями, определяемыми по этим же формулам.

2.4.109 Толщина стенки яблока старнпоста (в рассверленном состоянии) должна быть не менее 60 % толщины, определенной по формулам (2.4.107-1) — (2.4.107-3).

2.4.110 Подошва на участке между старнпостом и рудерпостом должна быть по возможности короче и иметь площадь поперечного сечения на 25 % больше площади сечения с размерами a и t , рассчитанными по формулам (2.4.107-1) — (2.4.107-3).

Для надежного крепления с обшивкой подошва ахтерштевня должна иметь протяженность от старнпоста в нос не менее 10-кратной ширины поперечного сечения

старнпоста ниже яблока. Нижняя часть подошвы ахтерштевня должна иметь плавный подъем в направлении рудерпоста, равный 1/10.

В верхней части рамы ахтерштевня должны быть предусмотрены 1–2 ребра (прилива) для крепления поперечного набора.

2.4.111 Если на судне установлен брусковый киль, размеры его поперечного сечения должны быть не менее, чем вычисленные по формулам:

$$h = 100 + L; \quad b = 12 + 0,4L, \quad (2.4.111)$$

где h , b — высота и ширина брускового кия, мм.

2.4.112 Кронштейны гребных валов могут быть однолапыми или двулапыми; лапы должны быть расположены под углом 80–100° одна относительно другой; осевые линии лап должны пересекаться на оси гребного вала.

Размеры двулапых кронштейнов должны быть не менее рассчитанных по формулам:

$$\left. \begin{aligned} t_n &= 0,45d; \\ F_n &= 0,47d^2; \\ l_c &= 3d; \\ t_c &= 0,33d, \end{aligned} \right\} (2.4.112)$$

где t_n , t_c — соответственно толщина лапы и ступицы, мм;

d — диаметр гребного вала, мм;

F_n — площадь поперечного сечения лапы, мм²;

l_c — длина ступицы, мм.

Толщину стенки ступицы двулапых кронштейнов на судах длиной до 25 м можно уменьшать до 0,25 d .

Лапы кронштейнов должны крепиться к набору корпуса и к наружной обшивке на сварке. Толщина листов наружной обшивки в районе крепления лап кронштейнов должна быть увеличена на 25 % по сравнению с толщиной обшивки в кормовой оконечности, определяемой в соответствии с табл. 2.4.1.

Усиления корпуса для плавания в битом льду

2.4.113 Суда всех классов, эпизодически плавающие в мелкобитом льду, должны иметь подкрепления, требования к которым приведены в 2.4.115 – 2.4.129. Эти требования ориентированы на толщину мелкобитого льда, указанную в табл. 2.4.113.

Таблица 2.4.113

Знак категории ледовых усиления	Толщина мелкобитого льда, см
лед 10	10
лед 20	20
лед 30	30
лед 40	40

2.4.114 Суда, предназначенные для плавания в более тяжелых ледовых условиях, чем указанные в табл. 2.4.113, должны иметь дополнительные подкрепления корпуса, одобренные Речным Регистром и спроектированные с учетом типа, назначения и условий плавания судна.

2.4.115 По всей длине судна следует установить ледовый пояс наружной обшивки, верхняя граница которого должна проходить на 0,5 м выше грузовой ватерлинии, а нижняя — на 0,5 м ниже ватерлинии порожнем, с учетом возможного дифферента судна.

Если в носовой части судна между ватерлинией порожнем и листами днищевой наружной обшивки расстояние по высоте меньше 0,5 м, толщина всей наружной обшивки ниже грузовой ватерлинии в носовой части до цилиндрической вставки, но не менее чем на длине, равной ширине судна, должна быть такой же, как толщина ледового пояса.

2.4.116 Толщина листов ледового пояса t_L должна быть не менее указанной в табл. 2.4.116, мм.

2.4.117 Размеры шпации должны быть не более:

1 в носовой части судна до третьего шпангоута цилиндрической вставки, а для судов с цилиндрической вставкой длиной менее $0,3L$ до шпангоута, на котором угол

Таблица 2.4.116

Знак категории ледовых усиления	L, м	t_L , мм		
		носовая часть судна	район ахтерпика	на остальной длине судна
лед 40	60	11,3	7,2	6,9
	140	13,8	10,8	10,4
	160	14,4	11,7	11,3
лед 30	25	6,3	4,8	4,6
	80	10,0	7,2	6,9
	140	12,5	9,6	9,2
	160	13,3	10,4	10,0
лед 20	25	5,6	4,8	4,6
	80	8,8	7,2	6,9
	140	10,0	8,4	8,1
	160	10,4	8,8	8,5
лед 5 и лед 10	25	5,0	3,6	3,5
	80	7,5	6,0	5,8

Примечания: 1. Под носовой частью судна понимается район, кормовая граница которого совпадает с третьим практическим шпангоутом цилиндрической вставки, а для судов с цилиндрической вставкой менее $0,3L$ — со шпангоутом, на котором угол между касательной к ватерлинии судна в полном грузу и ДП равен 7° , но не менее чем на протяжении, равном ширине судна.

2. Если шпация принята больше a_0 , то толщины обшивки ледового пояса, указанные в таблице, должны быть увеличены на величину, мм:

$$\Delta t = 0,8 (a/a_0 - 1) t_L,$$

где a — фактическая шпация, мм;

a_0 — нормальная шпация, принимаемая равной: $a_0 = 400$ мм — для района носовой части судна (см. прим. 1 к настоящей таблице); $a_0 = 550$ мм — для остальных районов корпуса.

3. Если шпация принята меньше a_0 и / или связи выполнены из сталей повышенной прочности, то толщины обшивки ледового пояса, указанные в таблице, могут быть уменьшены на величину, мм:

$$\Delta t = \left[1 - 15,3a / (a_0 \sqrt{R_{сн}}) \right] t_L,$$

где a, a_0 — см. прим. 2 (при $a > a_0$ принимается $a = a_0$); $R_{сн}$ — предел текучести материала связи, МПа.

между касательной к ватерлинии судна в полном грузу и ДП 7° , но не менее чем на длине, равной ширине судна, — 400 мм;

2 на остальной длине судна — 550 мм.

2.4.118 Допускается назначить шпацию как для судна без ледовых подкреплений при условии постановки промежуточных бортовых шпангоутов, момент сопротивления поперечного сечения которых удовлетворяет 2.4.121.

2.4.119 Момент сопротивления поперечного сечения для рамных бортовых шпангоутов с присоединенным пояском W , см³, должен быть не менее определяемого по формулам:

.1 в носовой части судна согласно 2.4.117.1,

$$W = 18,5H_c d \sqrt{2 + 0,085L}; \quad (2.4.119-1)$$

.2 в районе ахтерпика

$$W = 14,5H_c d \sqrt{2 + 0,085L}; \quad (2.4.119-2)$$

.3 на остальной длине судна

$$W = 12,5H_c d \sqrt{2 + 0,08L}, \quad (2.4.119-3)$$

где d — расстояние между рамными бортовыми шпангоутами, м;

H_c — высота борта в соответствующем районе судна, м.

2.4.120 Момент сопротивления поперечного сечения основных холостых бортовых шпангоутов с присоединенным пояском W должен быть не менее определяемого по формулам, см³:

.1 в носовой части судна согласно 2.4.117.1,

$$W = 21,5la \sqrt{2 + 0,085L}; \quad (2.4.120-1)$$

.2 в районе ахтерпика

$$W = 17,5la \sqrt{2 + 0,085L}; \quad (2.4.120-2)$$

.3 на остальной длине судна

$$W = 15la \sqrt{2 + 0,085L}, \quad (2.4.120-3)$$

где a — шпация (расстояние между основными холостыми бортовыми шпангоутами), м;

l — наибольшее расстояние, измеренное по борту между днищем (настилом второго дна) и бортовым стрингером, между бортовыми стрингерами или бортовым стрингером и палубой в соответствующем районе судна, м.

2.4.121 Момент сопротивления поперечного сечения промежуточных бортовых шпангоутов с присоединенным пояском должен быть не менее 75 % требуемого момента сопротивления поперечного сечения основных холостых шпангоутов с присоединенным пояском.

2.4.122 По всей длине судна в районе ледового пояса должны быть бортовые стрингеры, причем один из них следует установить несколько ниже грузовой ватерлинии. При малых изменениях эксплуатационных осадок может быть установлен один стрингер.

2.4.123 Нижние участки бортовых промежуточных шпангоутов должны перекрывать скулу.

Рекомендуется закреплять их на ближайшей связи набора днища или крепить к настилу второго дна.

Верхние концы промежуточных шпангоутов должны быть доведены до палубы, платформы или бортового стрингера, но не должны быть ниже верхней кромки ледового пояса.

2.4.124 На судах с полными обводами оконечностей в форпике и ахтерпике шпангоуты следует устанавливать нормально к обшивке.

2.4.125 На переборках форпика и ахтерпика, а также на переборках, ограничивающих машинное отделение, должны быть установлены горизонтальные ребра жесткости на 25 % ширины переборки с каждого борта с моментом сопротивления не менее, чем у холостой вертикальной стойки. Стойка переборки, до которой будут доведены эти ребра, должна быть усилена.

2.4.126 Площадь поперечного сечения форштевня необходимо увеличить на 50 % по сравнению с требуемой 2.4.100 – 2.4.104. При этом для судов, допускаемых к плаванию в мелкобитом льду толщиной 20 см и более, следует руководствоваться требованиями соответствующих пунктов Правил к судам классов «М»

и «О», а при толщине мелкобитого льда менее 20 см — к судам классов «Р» и «Л». Кромки листов наружной обшивки, прилегающие к форштевню, должны быть защищены от действия льда.

2.4.127 Площадь поперечного сечения ахтерштевня должна быть увеличена на 15 % по сравнению с требуемой 2.4.107 — 2.4.110. При этом для судов, допускаемых к плаванию в мелкобитом льду толщиной 20 см и более, следует руководствоваться требованиями соответствующих пунктов Правил к судам классов «М» и «О», а при толщине мелкобитого льда менее 20 см — к судам классов «Р» и «Л».

2.4.128 Винты и рули должны быть защищены от воздействия льда (крейсерская корма, противоледовые выступы и т. п.).

2.4.129 Набор в районе усиления корпуса для плавания в битом льду необходимо приваривать непрерывными швами.

Надстройки и уступы главной палубы

2.4.130 Поперечный набор надстроек должен быть установлен в одних плоскостях с поперечным набором основного корпуса.

Значение момента сопротивления поперечного сечения с присоединенным пояском бортовых шпангоутов надстроек судов классов «М» и «О» должно быть не менее 9 см^3 .

2.4.131 Толщина наружной обшивки бака и юта должна быть для судов класса «М» не менее 3,5 мм, а для судов класса «О» — не менее 3 мм.

2.4.132 Продольные стенки надстроек должны быть продолжены за концевые переборки надстроек на длину, равную высоте надстроек, и плавно сопряжены с палубой.

Ширстрек корпуса судна на протяжении не менее трех шпаций в корму от каждой концевой переборки надстройки, а также выступающая часть нижнего пояса обшивки надстройки и часть его, простирающаяся внутрь надстройки на длину,

равную половине высоты надстройки, должны быть утолщены на 40 % для судов класса «М», на 25 % — класса «О» и на 10 % — классов «Р» и «Л».

На том же протяжении, что и ширстрек, должен быть утолщен палубный стрингер верхней палубы на 20 % для судов класса «М» и «О» и на 10 % — классов «Р» и «Л».

Если длина бака и юта менее $0,25L$, то утолщения можно не делать.

2.4.133 В месте уступа главной палубы должны быть предусмотрены специальные подкрепления. Карлингсы палуб должны быть плавно перевязаны. Ширстрек в месте уступа должен быть утолщен на 35 % по обе стороны уступа не менее чем на три шпации.

Если уступ наклонный, то протяженность его должна быть не менее двух высот.

Длину участка, где главная и возвышенная палубы проходят одна над другой, следует выбирать из условий обеспечения общей прочности корпуса, а для судов длиной до 50 м — из условий, приведенных в 2.5.2, при включении в расчет площадей сечения настилов палуб и обшивки борта на этом участке согласно указаниям 2.2.32 — 2.2.34. При необходимости увеличения площади сечения настилов этих палуб путем постановки между ними продольных вертикальных бракет длина последних должна быть не менее двух их высот, а толщина — не менее требуемой для переборок в данном районе. Концы бракет должны быть закреплены в соответствии с указаниями 2.3.7. Бракеты должны быть подкреплены ребрами жесткости.

Если плоскости продольных стенок надстройки (рубки) не совмещены с плоскостями бортов, то они должны опираться на карлингсы, поставленные в плоскости этих стенок.

Фальшборт

2.4.134 Районы установки фальшборта, его протяженность, высоту и т. п. необхо-

димо назначать в соответствии с требованиями 11.2.

2.4.135 Толщину листа фальшборта можно принимать на 2 мм меньше требуемой толщины обшивки борта в средней части судна, но не менее 2 мм.

2.4.136 Конструкция фальшборта в средней части судна должна быть такой, чтобы он не участвовал в общем изгибе корпуса.

2.4.137 Фальшборт должен быть подкреплен стойками, расстояние между которыми не должно превышать три шпации.

2.4.138 В районе бортовых клюзов и проходов к трапам должны быть установлены подкрепляющие стойки, а толщина листов фальшборта увеличена на 1 мм по сравнению с остальными листами.

Цистерны

2.4.139 Цистерны топлива и масла, нефтесодержащих и сточных вод могут быть выполнены вкладными и встроенными.

2.4.140 Цистерны должны быть сконструированы таким образом, чтобы содержащаяся в них среда не соприкасалась с обшивкой днища и бортов.

Расстояние от днища встроенной цистерны в самой низкой ее части до днищевой обшивки должно быть не менее 800 мм, а от бортовых стенок цистерны до бортовой обшивки его следует принимать таким, чтобы был обеспечен доступ для осмотра и ремонта. Такой доступ к вкладным цистернам необходимо обеспечить со всех сторон.

Для судов длиной менее 50 м по согласованию с Речным Регистром могут быть приняты иные решения, обеспечивающие защиту окружающей среды от загрязнения.

2.4.141 Толщины стенок встроенных цистерн и листовых конструкций следует принимать согласно п. 4.1 и 5.2 табл. 2.4.1.

Моменты сопротивления рамных и холостых связей необходимо принимать по аналогии с соответствующими связями переборок.

2.5 ДОПОЛНИТЕЛЬНЫЕ ТРЕБОВАНИЯ К ОТДЕЛЬНЫМ ТИПАМ СУДОВ

Суда длиной менее 50 м

2.5.1 Для судов всех классов длиной менее 50 м, если не соблюдаются требования 2.5.2, необходимо выполнить расчеты общей прочности согласно 2.2. В этом случае допускается определять изгибающий момент $M_{\text{тв}}$ на основе использования данных по судну-прототипу, имеющему тот же архитектурно-конструктивный тип, что и рассматриваемое судно, близкие размерения, водоизмещение и схожее расположение машинного отделения по длине судна, или на основе постатейного подсчета изгибающего момента на миделе как алгебраической суммы моментов от нагрузки масс различных статей нагрузки и сил поддержания. При этом в любом случае абсолютная величина изгибающего момента должна приниматься не менее, кН·м,

$$M_{\text{тв min}} = a_{\text{тв}} D, \quad (2.5.1)$$

где $a_{\text{тв}} = 1,1$ — для самоходных судов;

$a_{\text{тв}} = 0,74$ — для несамоходных судов;

D — водоизмещение судна в полном грузу, кН.

Распределение полученного таким образом значения $M_{\text{тв}}$ по длине судна должно быть принято постоянным на участке, отстоящем на $\pm 0,25L$ от миделя, и уменьшаться к оконечностям до нуля по линейному закону.

При выполнении указаний 2.3 и 2.4 расчеты местной прочности, требуемые в 2.2, можно не проводить (см. 2.1.6).

2.5.2 Для судов длиной 50 м и менее суммарное значение площади поперечного сечения продольных связей отдельно палубного и днищевое пояса должно быть не менее, см²:

$$F = DL\eta\alpha \left[(0,1L/T - 1)/k_1 + k_2 \right] / H, \quad (2.5.2)$$

где D — водоизмещение судна в полном грузу, т;

k_1 — коэффициент, определяемый по табл. 2.5.2;

Таблица 2.5.2

Класс судна	k_1 при длине судна, м		Класс судна	k_1 при длине судна, м	
	25	50		25	50
«М»	13	47	«Р»	50	193
«О»	25	93	«Л»	132	483

k_2 — коэффициент, равный для самоходных судов $1,0/L$; для несамоходных судов $0,67/L$;

η — коэффициент, равный для связей палубного пояса, не несущих местной нагрузки, $0,65$; для связей днищевого и палубного поясов, несущих местную нагрузку, $0,75$;

α — коэффициент, зависящий от относительного отстояния x/L рассматриваемого расчетного сечения от миделя и принимаемый равным: $\alpha = 1,0$ при $|x/L| \leq 0,25$ и $\alpha = 2,0 - |x/L| / 0,25$ при $|x/L| > 0,25$;

x — отстояние рассматриваемого расчетного сечения от миделя, м.

Значение выражения, стоящего в скобках формулы (2.5.2), не должно приниматься более $0,125$. Для сухогрузных судов, если на не защищенных от волнения акваториях допускается проведение грузовых операций в один слой одним краном или двумя кранами в одном направлении, суммарное значение площади поперечного сечения продольных связей отдельно для палубного и днищевого поясов должно быть также не менее определяемого по формуле (2.5.2) при увеличенном на 20% значении коэффициента k_2 . Значения коэффициента k_1 должны приниматься в этом случае для класса судна, соответствующего разряду водного бассейна, в который входит эта акватория. Значение выражения, стоящего в скобках формулы (2.5.2), в этом случае не должно приниматься более $0,15$.

При проведении грузовых операций в один слой двумя кранами в различных направлениях прочность корпуса должна быть подтверждена прямыми расчетами

прочности, выполняемыми при значениях изгибающих моментов и перерезывающих сил на тихой воде, определенных в соответствии с указаниями 2.2.1 и 2.2.2.5.

В суммарную площадь поперечного сечения палубного пояса должны быть включены:

65% площади сечения настила палубы при продольной системе набора;

полная площадь участков настила шириной по $0,25$ шпации с каждой стороны каждой продольной связи при поперечной системе набора;

10% остальной площади настила при поперечной системе набора;

непрерывные продольные ребра жесткости;

непрерывные продольные комингсы и подкрепляющие их непрерывные продольные ребра жесткости;

карлингсы;

верхний участок ширстрека, возвышающийся над палубой, а также участок ширстрека ниже палубы высотой $0,5$ шпации при поперечной системе набора борта и $0,25$ шпации при продольной;

верхние подпалубные участки продольных переборок и внутренних бортов высотой $0,5$ шпации при поперечной системе набора и $0,25$ расстояния между продольными ребрами при продольной.

В суммарную площадь поперечного сечения днищевого пояса должны быть включены:

65% площади сечения днищевой обшивки и настила второго дна при продольной системе набора;

полная площадь сечения участков днищевой обшивки и настила второго дна шириной по $0,25$ шпации с каждой стороны каждой продольной связи при поперечной системе набора;

10% остальной площади при поперечной системе набора;

непрерывные продольные ребра жесткости днища и кильсоны с подкрепляющими и непрерывными продольными ребрами;

непрерывные продольные ребра жесткости настила второго дна;

скуловой лист в скругленной части;

нижняя часть продольных переборок, наружных и внутренних бортов до уровня выше настила второго дна или флоров на 0,25 шпации.

Включаемые в суммарную площадь поперечного сечения палубного и днищевых поясов продольные связи по своему расположению относительно рассматриваемого сечения, протяженности и соединению с корпусом должны отвечать условию 2.2.31.

Выбор поперечных сечений, для которых выполняется проверка прочности в соответствии с указаниями настоящего пункта, должен выполняться в соответствии с 2.2.30.

Сухогрузные суда

2.5.3 На судах, предназначенных для перевозки стандартных большегрузных контейнеров, в настиле палубы или второго дна должны быть предусмотрены гнезда под угловые фитинги контейнеров и выполнены соответствующие подкрепления.

Наливные суда

2.5.4 Транспортные нефтеналивные суда должны иметь второе дно и вторые борты в районе грузовых танков или же грузовые танки должны быть вкладными (см. 2.5.110 – 2.5.125, 2.5.156 – 2.5.161) или встроенными (см. 2.5.141 – 2.5.155).

По согласованию с Речным Регистром могут быть приняты иные решения, обеспечивающие надежную защиту окружающей среды от загрязнений.

2.5.5 Требования 2.5.5 – 2.5.7 не распространяются на суда с вкладными емкостями и встроенными оболочками.

Наливные суда длиной до 80 м должны иметь в районе грузовых танков одну продольную переборку в ДП, а суда длиной 80 м и более — не менее двух продольных переборок. На судах с двойными бортами достаточно установить одну продольную переборку в ДП.

Отсутствие расширительных шахт над грузовыми танками следует обосновывать расчетом в зависимости от температурных условий и наличия свободных подпалубных объемов.

2.5.6 На судах с отношением $V/H > 3,5$ в дополнение к продольным переборкам должны быть установлены продольные фермы или пиллерсы. Расстояние между продольной переборкой и продольной фермой или между продольными фермами и бортом не должно превышать 2,5 м.

2.5.7 На наливных судах должны быть установлены поперечные переборки, расположенные на расстоянии не более:

24 шпаций для судов с высотой борта $H \leq 2,5$ м;

36 шпаций для судов с высотой борта $H > 2,5$ м.

На несамоходных наливных судах между поперечными переборками должны быть установлены поперечные фермы или пиллерсы или проницаемые поперечные переборки. Расстояние между поперечными переборками или переборками и фермами не должно превышать 12 шпаций для судов с высотой борта $H \leq 2,5$ м и 18 шпаций — для судов с высотой борта $H > 2,5$ м.

Водоизмещающие пассажирские суда

2.5.8 Конструкция корпуса пассажирских водоизмещающих судов предусматривается следующих типов:

.1 однопалубные суда с легкими надстройками, не участвующими в общем изгибе корпуса;

.2 многопалубные суда с прочной главной палубой и прочной палубой надстройки первого яруса, входящей в состав эквивалентного бруса;

.3 открытые суда с двойным дном или без него и надстройкой, участвующей или не участвующей в общем изгибе.

2.5.9 Если надстройка (рубка) участвует в общем изгибе корпуса, должна быть обеспечена прочность связей ее верхней

прочной палубы и прочность соединений надстройки с корпусом в местах действия наибольших касательных напряжений по концам сплошных участков ее продольных стенок.

В случае невыполнения указанных выше требований должны быть приняты конструктивные меры, снижающие степень участия надстройки (рубки) в общем изгибе корпуса и препятствующие повышенной концентрации напряжений в самой надстройке и в палубе, на которую она опирается.

2.5.10 Продольные стенки надстройки (рубки) длиной более шести ее высот, не совпадающие с бортами корпуса, должны соединяться с поперечными концевыми стенками плавно по радиусу, составляющему не менее $1/3$ высоты надстройки. Для надстроек (рубок) меньших длин указанный радиус округления может быть пропорционально уменьшен. Этому требованию должны удовлетворять и надстройки (рубки), продольные стенки которых не совмещены с продольными стенками нижерасположенных надстроек.

2.5.11 Расположение и конструкция вырезов в продольных стенках и переборках надстроек (рубок), включаемых в эквивалентный брус, должны соответствовать указаниям действующих стандартов.

2.5.12 Толщина стрингера верхней прочной и следующей за ней нижней палуб пассажирских судов должна быть не менее указанной в п. 2.1 табл. 2.4.1. Толщина настила палубы пассажирских судов в средней части должна быть не менее приведенной в п. 2.3 табл. 2.4.1.

2.5.13 Толщины стенок надстроек (рубок) должны быть не менее указанных в п. 5.6 табл. 2.4.1, а надстроек (рубок), участвующих в общем изгибе корпуса, — не менее указанных в п. 5.7 табл. 2.4.1.

Буксиры и толкачи

2.5.14 Толщина t наружной обшивки буксиров и толкачей в средней части и

кормовой оконечности должна быть не менее, мм,

$$t = (L + 100)/30 + \Delta t, \quad (2.5.14)$$

при этом $\Delta t = 0$ для судов мощностью 330 кВт и менее;

$\Delta t = 0,06\sqrt{1,36P_e - 450}$ для судов мощностью свыше 330 кВт, где P_e — мощность буксира или толкача, кВт.

Для шлюзовых и рейдовых буксиров, шлюзовых и рейдовых толкачей всех классов, а также плотоводов классов «М» и «О» толщина наружной обшивки в средней части должна быть увеличена на 2 мм по сравнению с толщиной, определяемой по формуле (2.5.14).

Во всех случаях толщина наружной обшивки в средней части должна быть не менее регламентируемой табл. 2.4.1.

2.5.15 Толщину ширстрека и скулового пояса необходимо принимать равной толщине наружной обшивки в данном сечении корпуса, но не менее указанной в п.п. 1.3 и 1.4 табл. 2.4.1.

2.5.16 Толщины наружной обшивки носовой оконечности буксиров и толкачей должны быть не менее толщин в средней части, определяемых в соответствии с 2.5.14 и 2.5.15, но не менее толщин обшивки в носовой оконечности, указанных в табл. 2.4.1.

2.5.17 Толщина палубного стрингера в средней части должна быть не менее толщину бортовой обшивки. Ширина палубного стрингера должна быть не менее 500 мм.

2.5.18 Толщина настила палубы буксиров и толкачей в средней части и оконечностях должна быть не менее, мм:

для открытых участков

$$t = (220 + L)/60 + \Delta t; \quad (2.5.18-1)$$

для закрытых надстройками участков

$$t = (180 + L)/60 + \Delta t, \quad (2.5.18-2)$$

где Δt принимается по 2.5.14.

Для шлюзовых, рейдовых буксиров и толкачей толщина настила палубы в кор-

мовой оконечности не должна быть менее требуемой толщины наружной обшивки в средней части.

2.5.19 Толщина листов переборок не должна быть меньше значения, определенного по табл. 2.4.1 и увеличенного на 1 мм.

2.5.20 Толщины листов транцевой носовой переборки толкачей и листов упоров должны быть не менее толщины настила палубы в носовой оконечности.

2.5.21 Носовые оконечности корпусов толкачей следует подкреплять таким образом, чтобы обеспечивалось равномерное распределение усилий от упоров на борта и продольные связи корпуса.

В плоскости упоров должны быть установлены продольные переборки или раскосные фермы, прочно связанные с корпусом судна и доведенные до переборки форпика.

В районе упоров должны быть поставлены замкнутые шпангоутные рамы (флоры, бортовые рамные шпангоуты и бимсы).

Ледоколы

2.5.22 Требования настоящей главы распространяются на ледоколы, удовлетворяющие условию $D^{1/4} P^{1/3} < 230$ и имеющие соотношения главных размерений и характеристики обводов корпуса в следующих пределах:

$$L/B = 3,3 \div 5,0; \quad B/T = 4,0 \div 6,5;$$

$$\varphi = 15 \div 35; \quad \alpha = 11 \div 25;$$

$$\beta = 30 \div 50; \quad \beta_m = 10 \div 25,$$

где D — водоизмещение судна при осадке по конструктивную ватерлинию, кН;

P — суммарная мощность на гребных валах, кВт;

L — длина судна по конструктивной ватерлинии, м;

B — ширина судна на мидель-шпангоуте по конструктивной ватерлинии, м;

T — осадка судна по конструктивную ватерлинию, м;

α — угол между касательной к линии форштевня и основной плоскостью на уровне конструктивной ватерлинии, град;

φ — угол между касательной к конструктивной ватерлинии и диаметральной плоскостью в сечении, отстоящем на $0,15L$ от носового перпендикуляра, град;

β — угол между вертикалью и касательной к теоретическому шпангоуту, отстоящему от носового перпендикуляра на $0,15L$ на уровне конструктивной ватерлинии, град;

β_m — угол между вертикалью и касательной к мидель-шпангоуту на уровне конструктивной ватерлинии, град.

2.5.23 В настоящей главе приняты следующие определения участков корпуса судна:

носовой район — участок корпуса длиной $0,3L$ от носового перпендикуляра;

средний район — участок корпуса длиной $0,5L$, расположенный между носовым и кормовым районами;

кормовой район — участок корпуса длиной $0,2L$ от кормового перпендикуляра.

2.5.24 Для корпусов ледоколов, кроме наружной обшивки, следует применять судостроительную сталь марок не ниже D и E ; для наружной обшивки — не ниже марки E .

2.5.25 Расчеты прочности и устойчивости, допускаемые напряжения, конструктивное оформление и размеры элементов корпуса ледокола должны удовлетворять требованиям 2.1 – 2.4, 2.6, если в настоящей главе нет специальных указаний.

2.5.26 В расчетах местной прочности корпусных конструкций на восприятие ледовых нагрузок допускаемые напряжения следует принимать равными $0,95$ предела текучести материала R_{eH} .

2.5.27 Для продольных связей днища и бортов, испытывающих ледовую нагрузку, суммирование напряжений от общего и местного изгиба не проводится.

2.5.28 Расчетное давление льда на обшивку ледового пояса в носовом районе p_n , определяется по формуле, МПа,

$$p_n = 1,4 + 0,004D^{1/4}P^{1/3}, \quad (2.5.28)$$

где D и P — см. 2.5.22.

2.5.29 Расчетное давление льда на обшивку ледового пояса следует принимать, МПа:

$$\text{в среднем районе} \\ p_c = 0,60p_n; \quad (2.5.29-1)$$

$$\text{в кормовом районе} \\ p_k = 0,75p_n, \quad (2.5.29-2)$$

где p_n — см. 2.5.28.

2.5.30 Расчетное давление льда на днищевую обшивку вне ледового пояса p_d определяется по формуле, МПа,

$$p_d = p_n D^{1/4} P^{1/3} / 400, \quad (2.5.30)$$

где p_n — см. 2.5.28,

D, P — см. 2.5.22.

Давление p_d не должно быть больше значения p_c .

2.5.31 Расчетная интенсивность ледовой нагрузки, действующей на бортовой набор в носовом районе ледового пояса при ударе судна о ледовый покров q_n определяется по формуле, кН/м,

$$q_n = 12,6k\sqrt{Dv^2 p_n^2}, \quad (2.5.31)$$

где k — безразмерный коэффициент, принимаемый по графику рис. 2.5.31 в зависимости от углов α и β ;

v — расчетная скорость ледокола в момент соударения со льдом, м/с, принимаемая равной 60 % максимальной скорости ледокола на чистой воде v ;

D — см. 2.5.22, p_n — см. 2.5.28.

2.5.32 Расчетную интенсивность ледовой нагрузки на бортовой набор q_c следует принимать, кН/м:

в среднем районе — не менее большей

из величин

$$q_c = 0,6q_n; \quad (2.5.32-1)$$

$$q_c = 0,028L^2 / \sin \beta_m; \quad (2.5.32-2)$$

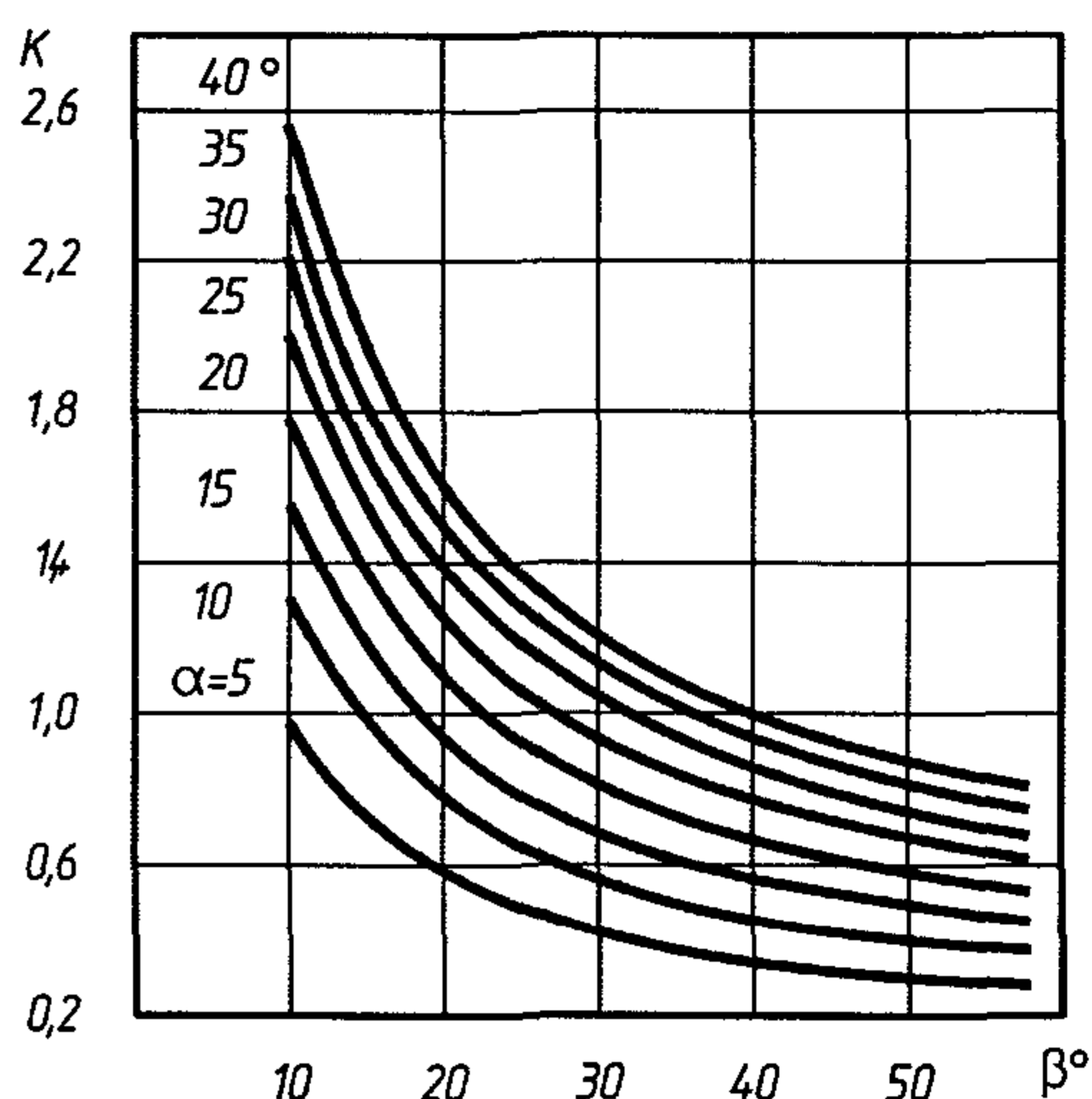


Рис. 2.5.31

в кормовом районе

$$q_k = 0,75q_n, \quad (2.5.32-3)$$

где q_n — см. 2.5.31.

Интенсивность q_k в любом случае должна быть не менее принятого значения q_c .

2.5.33 Расчетная интенсивность ледовой нагрузки на продольные ребра жесткости и холостые шпангоуты днища вне ледового пояса, q_d , кН/м:

$$q_d = 10p_n L. \quad (2.5.33)$$

Интенсивность q_d не должна быть больше значения q_c , определяемого по формуле (2.5.32-1).

2.5.34 Шпацию в носовом районе принимают не более 300 мм. Допускается ее увеличение до 600 мм с постановкой промежуточных бортовых шпангоутов.

2.5.35 Шпация в среднем и кормовом районах ледокола не должна превышать 500 мм. Допускается увеличение шпации до 650 мм с постановкой промежуточных бортовых шпангоутов.

2.5.36 По всей длине корпуса ледокола должен быть установлен ледовый пояс наружной обшивки.

2.5.37 Верхняя граница ледового пояса должна возвышаться над ватерлинией,

соответствующей наибольшей осадке судна, не менее чем на 0,6 м. Нижняя граница ледового пояса должна быть ниже на $0,02L$ ватерлинии судна, соответствующей состоянию нагрузки с 10 % запасов и топлива без балласта, но не менее чем на 0,8 м.

2.5.38 В носовом районе — на протяжении не менее $0,2L$ от носового перпендикуляра и в корме — на протяжении не менее $0,15L$ от кормового перпендикуляра нижняя кромка ледового пояса должна доводиться до диаметральной плоскости.

2.5.39 Толщину листов обшивки ледового пояса следует принимать не менее вычисляемой по формуле, мм:

$$t = 720s\sqrt{p/R_{eH}}, \quad (2.5.39)$$

где s — расстояние между балками набора, м;

p — расчетное давление льда, определяемое по формулам (2.5.28) — (2.5.33) в зависимости от положения листов обшивки по длине судна, МПа;

R_{eH} — предел текучести материала наружной обшивки, МПа.

2.5.40 Толщину листов наружной обшивки вне ледового пояса следует определять по формуле (2.5.14), где P_e нужно принимать равной суммарной мощности на гребных валах P , кВт.

2.5.41 Уменьшение толщин листов наружной обшивки по высоте от ледового пояса должно быть постепенным, чтобы смежные листы отличались по толщине не более чем на 30 % от толщины более тонкого из соединяемых листов.

2.5.42 Толщину листов настила палубы следует определять по формулам (2.5.18-1) и (2.5.18-2) с учетом 2.5.14.

2.5.43 Расстояние между рамными шпангоутами борта в носовом районе следует принимать не более 1,2 м, на остальной длине судна — не более 2,0 м.

Минимальная толщина стенок рамных шпангоутов в пределах ледового пояса в

носовом районе — 10 мм, на остальной длине судна — 8 мм.

2.5.44 По всей длине ледакола на уровне конструктивной ватерлинии (или ниже ее не более чем на 0,25 м) следует устанавливать бортовой стрингер или платформу.

2.5.45 В пределах ледового пояса расстояние между бортовыми стрингерами (стрингером и палубой или платформой, стрингером и днищем) следует принимать не более 1,2 м, толщины стенок указанных стрингеров и листов платформ, примыкающих к наружной обшивке в районе ледового пояса, должны быть не меньше толщины стенки рамных шпангоутов, установленных в этом районе.

2.5.46 В местах пересечения холостых шпангоутов с бортовыми стрингерами следует устанавливать кницы.

2.5.47 Холостые шпангоуты борта рассчитываются как многопролетные балки, опертые на стрингеры (платформы), палубный настил, кильсон или скуловой лист днища. Сосредоточенную нагрузку Q на которую рассчитываются холостые шпангоуты борта, следует определять по формуле, кН,

$$Q = qs, \quad (2.5.47)$$

где q — расчетная интенсивность ледовой нагрузки для соответствующего района ледового пояса согласно 2.5.23, кН/м;

s — расстояние между холостыми или между холостым и рамным шпангоутами, м.

Точку приложения силы Q следует принимать в середине наиболее длинного пролета шпангоута ледового пояса.

При постановке промежуточных шпангоутов в качестве s в формуле (2.5.47) следует принимать расстояние между промежуточным и холостым шпангоутами. Промежуточные шпангоуты рассчитывают так же, как холостые.

При однородной поперечной системе бортового набора бортовые шпангоуты рассчитывают как холостые шпангоуты

при конструкции бортового набора с рамными шпангоутами. При этом следует учесть, что при однородной системе бортовые стрингеры являются разносящими нагрузку и поэтому не могут считаться опорами для шпангоутов.

2.5.48 Расчет прочности бортовых стрингеров и рамных шпангоутов следует выполнять в составе бортового перекрытия, при этом для среднего района судна протяженность зоны приложения ледовой нагрузки принимают по всей длине бортового перекрытия. Длину приложения ледовой нагрузки в носовом и кормовом районах l рассчитывают по формуле, м,

$$l = 0,01q/p, \quad (2.5.48)$$

где значения расчетных давления p и интенсивности ледовой нагрузки q определяют согласно 2.5.28 – 2.5.33.

2.5.49 Стенки холостых и рамных шпангоутов на уровне ледового пояса по всей длине судна должны быть приварены к наружной обшивке сплошным двусторонним швом.

2.5.50 Шпангоуты, устанавливаемые в оконечностях, должны удовлетворять требованиям 2.4.124.

2.5.51 Сплошные флоры следует устанавливать на каждом шпангоуте по всей длине носового и кормового районов судна.

Расстояние между сплошными флорами в среднем районе судна не должно превышать 2,0 м.

2.5.52 Расчет прочности сплошных флоров и кильсонов следует выполнять в составе днищевых перекрытий, нагруженных равномерно распределенным давлением льда, равным $0,3p_d$, где p_d определяют по формуле (2.5.30).

2.5.53 Холостые шпангоуты днища следует рассчитывать как однопролетную защемленную по концам балку длиной, равной наибольшему расстоянию между кильсонами или между кильсоном и бортом или продольной переборкой. Сосредоточенную нагрузку Q , на которую рассчитывают холостые шпангоуты днища, сле-

дует считать приложенной посередине пролета и определять по формуле, кН,

$$Q = q_d s, \quad (2.5.53)$$

где q_d — расчетная интенсивность ледовой нагрузки, вычисляемая по формуле (2.5.33), кН/м;

s — расстояние между холостыми шпангоутами днища или между днищевым холостым шпангоутом и флором, м.

Продольные ребра жесткости следует рассчитывать при допущении, что длина их пролета равна расстоянию между сплошными флорами, а значение s — расстоянию между ребрами.

2.5.54 Поперечные переборки должны быть плоскими, причем конструкция их должна удовлетворять 2.5.19, 2.5.20, 2.5.55 – 2.5.58.

2.5.55 Толщина полотна переборки, примыкающего к обшивке борта и днища, должна быть не менее толщины стенки рамного шпангоута и флора соответственно.

2.5.56 На поперечных переборках должны быть установлены горизонтальные ребра жесткости, примыкающие к бортовому набору. Протяженность этих ребер от каждого борта к ДП должна быть не менее 10 % ширины переборки. Ближайшая стойка переборки, до которой эти ребра доводятся, должна быть рамной.

Профиль ребер должен удовлетворять требованиям 2.4.78, а концы ребер необходимо срезать на «ус». Кроме того, должны выполняться следующие условия:

.1 расстояние между ребрами a должно быть не более определяемого по формуле, м,

$$a = 0,88t / \sqrt{R_{eH}}, \quad (2.5.56.1)$$

где t — толщина листов переборки на участке, примыкающем к борту, мм;

R_{eH} — предел текучести материала переборки, МПа;

.2 момент инерции i ребра с присоединенным пояском обшивки переборки шириной, равной 1/6 длины пролета ребра, должен быть не менее определяемого по формуле, см⁴,

$$i = 191psal^2, \quad (2.5.56.2)$$

где p — расчетное давление льда на обшивку ледового пояса для соответствующего района судна, МПа;

s — расстояние между холостыми и между холостым и рамным шпангоутами, м;

l — длина пролета ребра, м;

3 момент инерции I рамной стойки переборки с присоединенным пояском обшивки, до которой доводятся горизонтальные ребра жесткости, должен быть не менее определяемого по формуле, см⁴,

$$I = 0,32 (l_1/l)^3 i, \quad (2.5.56.3)$$

где l_1 — длина пролета стойки, м;

l — длина пролета ребра, м;

i — момент инерции ребра с присоединенным пояском обшивки, см⁴.

2.5.57 Горизонтальные ребра и шельфы, устанавливаемые на поперечных переборках на уровне ледового пояса, должны быть приварены к листам переборок сплошным двусторонним швом.

2.5.58 Прочность поперечных переборок должна быть проверена расчетами на устойчивость и на изгиб соответственно при восприятии ледовой нагрузки и гидростатического напора воды, заполняющей отсек до палубы.

2.5.59 В диаметральной плоскости над форштевнем рекомендуется устанавливать продольную переборку, длина которой должна быть не менее длины форштевня. Толщина листов этой переборки принимается не менее толщины листов форпиковой переборки.

2.5.60 Форштевень и ахтерштевень ледокола должны быть изготовлены из ковальной или литой стали. Допускается изготовление форштевня из стальных листов, толщина которых должна быть, по меньшей мере, в 2 раза больше толщины листов ледового пояса, примыкающих к форштевню.

2.5.61 Форштевень должен иметь шпунт или какую-либо другую конструкцию, предохраняющую примыкающие к нему

кромки листов наружной обшивки от ударов о лед.

2.5.62 Форштевень устанавливается на протяжении всего носового подъема днища судна в диаметральной плоскости от верхней палубы до ближайшей к месту этого подъема поперечной переборки.

2.5.63 Форштевень должен соединяться сплошным сварным швом с примыкающей к нему наружной обшивкой и продольной переборкой, установленной согласно 2.5.59.

2.5.64 В районе ледового пояса форштевень должен быть подкреплен брештуками, расстояние между которыми по высоте не должно превышать 0,5 м. При этом высота и толщина стенки и размеры пояса брештуков принимаются такими же, как у рамных шпангоутов, установленных в форпике. Брештуки следует доводить до шпангоутов.

2.5.65 Площадь поперечного сечения форштевня на уровне ледового пояса должна быть не менее определяемой по формуле, см²

$$F = 2L. \quad (2.5.65)$$

По мере удаления от ледового пояса вверх площадь поперечного сечения форштевня может постепенно уменьшаться до 70 % значения F , рассчитанного по формуле (2.5.65).

2.5.66 Площадь поперечного сечения ахтерштевня следует увеличить в 1,5–2 раза по сравнению со значениями, рассчитанными по формуле 2.4.107-1. При этом должны быть учтены требования 2.4.110.

2.5.67 В кормовой оконечности ледокола рекомендуется предусматривать защиту винтов и рулей от битого льда при движении задним ходом.

Суда технического флота

2.5.68 Размеры связей корпуса судов технического флота должны приниматься согласно 2.1.6, если в 2.5.69–2.5.72 не приведены иные указания.

2.5.69 Расчеты общей и местной прочности, жесткости и вибрации корпуса должны быть произведены с учетом особенностей условий эксплуатации судов технического флота и специфики работы специальных механизмов, устройств и оборудования.

2.5.70 В районе расположения черпаковой и рамоподъемной башен набор основного корпуса должен быть усилен. Опоры рамоподъемной башни можно заканчивать у палубы. Под ними должны быть предусмотрены пиллерсы, рамные стойки и другие равноценные конструкции. Опоры черпаковой башни должны быть продолжены до днища и надежно соединены с продольным и поперечным набором или под ними должны быть установлены поперечные переборки.

Настил палубы в местах прохода опор черпаковой башни и под опорами рамоподъемной башни должен быть утолщен на 25 %.

2.5.71 Система бортового набора в районе присоединения сосуновых труб должна быть поперечной с установкой рамных шпангоутов, толщина наружной обшивки должна быть увеличена на 25 %.

2.5.72 В отделении грунтовых насосов должны быть предусмотрены непроницаемые участки флоров и кильсонов, образующие сточный колодец.

Суда длиной менее 25 м

2.5.73 Требования настоящей главы распространяются на суда длиной менее 25 м, указанные в 2.1.3.

На эти суда распространяются требования 2.1, 2.3 и 2.4, если в настоящей главе не приведены иные указания.

2.5.74 Толщины связей корпуса во всех случаях должны приниматься не менее 2,5 мм.

2.5.75 Толщина обшивки днища и скулового пояса в средней части и кормовой оконечности t должна быть не менее определяемой по формуле, мм,

$$t = 1060a \sqrt{T + r + m} / R_{eH}, \quad (2.5.75)$$

где a — шпация, м;

T, r — см. 2.4.11;

m — величина, принимаемая равной, м:
для судов классов «М» и «О» — 0,6;
для судов классов «Р» и «Л» — 0,9;

R_{eH} — предел текучести, МПа.

При этом толщина обшивки днища должна быть не менее 3 мм, а скулового пояса — не менее 4 мм.

2.5.76 Толщина обшивки днища и скулового пояса буксиров и судов, которые могут быть использованы в условиях мелководья и лесосплава, должна быть увеличена на 1 мм по сравнению с требуемой (2.5.75).

2.5.77 Толщина наружной обшивки в носовой оконечности у всех судов (за исключением указанных в 2.5.78), должна быть увеличена на 1 мм по сравнению с требуемой (2.5.75).

2.5.78 Толщина наружной обшивки судов, работающих в особо тяжелых условиях мелководья и лесосплава, должна быть увеличена на 2 мм по сравнению с требуемой (2.5.75).

2.5.79 Толщину обшивки борта допускается принимать на 1 мм меньше требуемой для обшивки днища судов всех назначений, за исключением буксиров и судов, предназначенных для эксплуатации в особо тяжелых условиях лесосплава.

2.5.80 Толщина палубного настила должна быть не менее определяемой по формуле, мм,

$$t = 35a \sqrt{p} / R_{eH}, \quad (2.5.80)$$

где a — шпация, м;

p — расчетная нагрузка, принимаемая в соответствии с 2.2.26, кПа.

2.5.81 Толщина листов переборок должна быть не менее, мм,

$$t = 62a \sqrt{H_c} / R_{eH}, \quad (2.5.81)$$

где a — расстояние между стойками, м;

H_c — высота борта в данном сечении, м.

2.5.82 Толщину стенки флора в оконечностях допускается принимать равной толщине стенки флора в средней части судна.

2.5.83 Толщину стенки рамного набора допускается принимать на 1 мм меньше толщины обшивки или настила, но не менее 2,5 мм.

2.5.84 Допускается установка углового профиля в районе скулы, имеющей острые обводы с приваркой обшивки борта и днища к скуловому уголку внахлестку. Толщина полок уголка должна быть равна толщине обшивки днища, но не менее 4 мм.

2.5.85 При продольной системе набора момент сопротивления поперечного сечения продольных ребер жесткости с присоединенным пояском для днища и палубы должен быть не менее, см³,

$$W = 130pa^2 / R_{ен}, \quad (2.5.85)$$

где p — расчетная нагрузка на перекрытие, кПа, определяемая по 2.2 (глава «Расчетные местные нагрузки»);

a — расстояние между ребрами, м;

l — пролет ребра, м.

2.5.86 Переборки должны быть подкреплены стойками. Момент сопротивления поперечного сечения стоек с присоединенным пояском должен быть не менее, см³,

$$W = 75pa^2 / R_{ен}, \quad (2.5.86)$$

где p — расчетное давление на уровне нижнего конца стойки, определяемое по 2.2.25, кПа;

a — расстояние между стойками, м;

l — пролет стойки, м.

Концы стоек необходимо крепить кницами или срезать на «ус».

2.5.87 Расстояние между сплошными флорами должно быть кратным шпации и не должно превышать 1,5 м, а у буксиров — 1,0 м.

2.5.88 Допускается уменьшать высоту и площадь поперечного сечения кильсона на

15 % по сравнению с высотой и площадью сплошных флоров на протяжении всего отсека или части его.

2.5.89 Продольные ребра жесткости, а также продольные рамные связи, расположенные по днищу или по палубе судна, допускается прерывать на пиковых переборках в одном сечении.

2.5.90 Длину кницы, предусмотренной в 2.3.9, допускается принимать равной одной шпации.

2.5.91 Ширину отогнутого фланца или приварного свободного пояса допускается принимать с отступлением по сравнению с требуемым в 2.3.22.

2.5.92 Рамные бортовые шпангоуты, бимсы и стойки переборок, а также сплошные флоры, шельфы и бортовые стрингеры допускается не устанавливать, если прочность корпуса обеспечивается нерамными связями. Требуемые моменты сопротивления продольного и поперечного набора при этом следует определять из расчета прочности, выполненного в соответствии с 2.2.

2.5.93 Количество поперечных переборок должно быть не менее двух.

Машинное отделение должно быть отделено переборками от остальных помещений судна. Допускается переборку машинного отделения считать переборкой ахтерпика при условии выполнения требований Правил по непотопляемости и аварийной остойчивости.

2.5.94 Допускается не предусматривать мероприятия, требуемые 2.3.7.

2.5.95 Применение гофрированных конструкций допускается для полотен переборок, обшивки бортов, настила палуб, стенок надстроек, а также для выгородок, стенок, крыш рубок и других второстепенных стенок и настилов.

2.5.96 Для обшивки бортов гофры должны быть трапециевидного или полукруглого поперечного сечения. У непроницаемых переборок корпуса гофры

должны быть сквозными — трапециевидного, волнистого полукруглого или треугольного сечения с закругленной вершиной. Для настила палуб допускается применение только гофр полукруглого поперечного сечения.

2.5.97 Суммарная высота вырезов в стенках рамного набора для холостых балок не должна превышать 50 % высоты рамного набора.

2.5.98 Высота вырезов для голубниц (протоков) в наборе не должна превышать 30 % высоты балки.

2.5.99 Ширина участка палубы между бортом и вырезом должна быть не менее 0,2 м.

2.5.100 Вырезы в палубном настиле, имеющие длину более 6 шпаций и ширину более $0,2B$, находящиеся в средней части судна и перед кормовым машинным отделением, должны быть закруглены по радиусу, составляющему не менее 10 % от ширины выреза; аналогичные вырезы, находящиеся в остальной зоне палубы, — по радиусу, составляющему не менее 5 % его ширины. Остальные вырезы должны быть закруглены по радиусу, составляющему не менее 5 толщин палубного настила.

2.5.101 Толщину листа фальшборта допускается принимать на 2 мм меньше требуемой толщины обшивки борта в средней части, но не менее 1,5 мм.

2.5.102 Размеры поперечного сечения форштевня, выполненного из полосовой или прутковой стали, определенные в соответствии с 2.4.100, 2.4.101, допускается уменьшать на 25 %.

2.5.103 Площадь поперечного сечения форштевня, выполненного из угловой равнобокой стали, определенную в соответствии с 2.4.102, допускается уменьшать на 50 %. При этом разрешается применять другой симметричный прокат.

2.5.104 Размеры поперечного сечения брускового кия, определенные по 2.4.111, допускается уменьшать на 50 %.

2.5.105 Расчеты общей прочности, регламентированные 2.2, можно не выполнять, если соблюдается требование 2.5.2. При этом коэффициент k_1 принимается по табл. 2.5.2 для судов длиной 25 м.

2.5.106 Расчет общей вибрации корпуса допускается не проводить.

2.5.107 Приварку непроницаемых переборок толщиной 3 мм и менее (кроме форпиковой, ахтерпиковой и переборок цистерн) к наружной обшивке, а также сварку стыков этих переборок допускается выполнять односторонним сплошным швом с катетом, равным толщине листа переборки.

2.5.108 Свободные концы балок набора должны присоединяться к обшивке (настилу) с уменьшением шага прерывистых или точечных швов и должны быть обварены вокруг согласно 2.3.50.

2.5.109 Допускается соединение балок набора при помощи книц, установленных внахлестку. При соединении внахлестку требуется обварка по всему контуру.

Танкеры с вертикальными вкладными емкостями

2.5.110 Требования настоящей главы распространяются на танкеры с вертикальными цилиндрическими вкладными емкостями (грузовыми баками), имеющие осадку в полном грузу не более 2,25 м и грузоподъемность не более 1000 т. Требования глав 2.1, 2.2, 2.3 и 2.4 должны применяться к танкерам с вертикальными вкладными емкостями, если в настоящей главе не приведены иные указания.

2.5.111 Соотношения главных размерений L/H и B/H должны быть не более указанных в табл. 2.1.4 для самоходных и несамоходных сухогрузных трюмных судов.

2.5.112 Минимальное количество непроницаемых поперечных переборок

должно соответствовать требованиям 2.4.70.

2.5.113 Средние расчетные скорости изнашивания палубных настилов принимаются в соответствии с пп. 1.1, 1.5, подпалубного набора — пп. 7.1.1, 7.1.5, комингсов — п. 2 табл. 2.2.88, а верхних, средних и нижних листов вторых бортов и переборок в пределах грузовых трюмов — в соответствии с пп. 5.1.1, 5.1.4 и 6.1.1 табл. 2.2.88. Средние расчетные скорости изнашивания других связей назначаются в обычном порядке в соответствии с табл. 2.2.88.

2.5.114 Минимальные толщины связей корпуса назначаются по табл. 2.4.1 как для сухогрузных судов. При этом толщины всех поясов непроницаемых переборок и внутренних бортов, ограничивающих грузовые отсеки, регламентированы п. 4.1, толщина настила палубы между бортом и грузовым баком гладкопалубных судов — п. 2.1, толщина настила тронковой палубы и палубы гладкопалубных судов на ширине грузовых баков — п. 2.3.

2.5.115 Вертикальные вкладные емкости должны устанавливаться на рамный набор днища и соединяться с ним. В один грузовой трюм, ограниченный по концам поперечными непроницаемыми переборками, может быть установлено не более двух грузовых баков. Между баками внутри грузовых трюмов дополнительно должны быть установлены поперечные раскосные фермы. Для танкеров с двойными бортами поперечные раскосные фермы должны располагаться в одной плоскости с межбортовыми полупереборками, регламентированными 2.4.71.

На танкере с одинарными бортами в плоскости продольных комингсов грузовых трюмов или карлингсов, расположенных между бортом и грузовым баком, должны быть установлены продольные раскосные фермы или пиллерсы в узлах пересечения соответствующего кильсона с каждым флором.

В палубе танкера в местах установки вкладных вертикальных емкостей должны

быть предусмотрены круглые вырезы, окантованные комингсом. Диаметр выреза в свету должен превышать диаметр бака на 80 – 100 мм и не должен быть больше 0,75 ширины судна.

Соединение вертикальной вкладной емкости с палубой судна должно производиться с помощью горизонтальной кольцевой связи, идущей по всей окружности обечайки и привариваемой как к обечайке, так и к комингсу палубного выреза под грузовой бак сплошным непрерывным швом.

2.5.116 Днище в грузовых трюмах может выполняться без двойного дна. Расстояние между флорами должно быть кратным шпации и не превышать 2,0 м.

2.5.117 При определении нагрузок, необходимых для расчета прочности днищевое перекрытия грузового отсека, сила тяжести порожнего бака и сила тяжести бака с грузом могут распределяться равномерно по всей поверхности перекрытия. При этом нагрузки p_n и $p_{гр}$ от веса порожнего бака и веса бака с грузом соответственно определяются по формулам, кПа:

$$p_n = 9,81 Q_n / (L_n B_1); \quad (2.5.117-1)$$

$$p_{гр} = 9,81 Q_{гр} / (L_n B_1), \quad (2.5.117-2)$$

где Q_n , $Q_{гр}$ — масса бака соответственно порожнего и с грузом, т;

L_n — см. табл. 2.4.11-1;

B_1 — расчетный пролет флора, принимаемый равным для: танкеров с одинарными бортами, не имеющих в грузовом трюме продольных раскосных ферм, — ширине судна B ; танкеров с одинарными бортами при наличии продольных раскосных ферм между грузовым баком и бортом — расстоянию между продольными раскосными фермами; танкеров с двойными бортами — расстоянию между внутренними бортами.

2.5.118 При выборе расчетных пролетов флоров и бимсов и определении расчетных нагрузок на пиллерс для танкеров с тронковой палубой при наличии непре-

рывного продольного комингса с жесткостью, превышающей жесткость идущего под ним кильсона не менее чем в 8 раз, и при наличии пиллерсов, установленных между комингсом и кильсоном в узлах пересечения кильсона с каждым флором, система комингс – кильсон приравнивается к продольной раскосной ферме.

2.5.119 Момент сопротивления поперечного сечения флора грузового трюма с присоединенным пояском при отсутствии двойного дна должен быть не менее, см³,

$$W = 0,428k_1k_2dB_1^2p, \quad (2.5.119-1)$$

где p — расчетное давление на днище принимается равным большему из значений, вычисленных по формулам, кПа:

$$p = 9,81(T + r + m) - p_n, \quad (2.5.119-2)$$

$$p = p_{гр} - 9,81(T - r - m); \quad (2.5.119-3)$$

где k_1, k_2, d, T, r — см. 2.4.11;

$p_{гр}, p_n$ — см. 2.5.117;

m — величина, принимаемая равной, м:

для судов классов «М» и «О» — 0,6;

для судов классов «Р» и «Л» — 0,9.

Значение p , вычисленное по формуле (2.5.119-3), должно быть не более $p_{гр}$.

2.5.120 Площадь днища грузового трюма, поддерживаемая одним пиллерсом поперечной раскосной фермы, определяется по формуле, м²:

$$f = L_n B_1 / (n_k + 2n_\phi), \quad (2.5.120-1)$$

где L_n — принимается согласно табл. 2.4.11-1;

B_1 — принимается согласно 2.5.117;

n_k — число кильсонов между продольными раскосными фермами или внутренними бортами, а при отсутствии последних — между наружными бортами;

n_ϕ — число флоров между поперечными переборками или между поперечной переборкой и раскосной фермой;

Площадь днища грузового трюма, поддерживаемая пиллерсом продольной раскосной фермы, определяется по формуле, м²:

$$f = 0,5L_n B_1 / (n_k + n_\phi) + 0,5L_n b / (n_\phi + 1). \quad (2.5.120-2)$$

где b — расстояние от борта до продольной раскосной фермы.

Расчетная нагрузка, воспринимаемая пиллерсом раскосной фермы, определяется по формуле, кН:

$$P = fp, \quad (2.5.120-3)$$

где p — см. 2.5.119.

При отсутствии в трюме танкера продольных раскосных ферм усилие, воспринимаемое одним пиллерсом продольного ряда, вычисляются согласно 2.2.54 и 2.2.26.3.

2.5.121 Расчетная нагрузка на борта в районе расположения вкладных емкостей определяется в соответствии с 2.2.24 как для сухогрузных судов. При отсутствии двойного дна в формулах (2.2.24-1) и (2.2.24-2) следует принять $h_{дд} = 0$.

2.5.122 Расчетная нагрузка на поперечные переборки грузового трюма в районе установки вертикальных вкладных емкостей определяется согласно по 2.2.25.3.

2.5.123 Расчетная нагрузка для палубы танкера в районе расположения вертикальных вкладных емкостей определяется согласно 2.2.26.3.

2.5.124 Момент сопротивления поперечного сечения бимсов и полубимсов с присоединенным пояском в районе расположения вертикальных вкладных емкостей рассчитывается согласно 2.4.48.3.

2.5.125 Момент сопротивления поперечного сечения продольных подпалубных ребер жесткости с присоединенным пояском в районе установки вертикальных вкладных емкостей определяется согласно 2.4.51.4.

Плавающие краны

2.5.126 Требования настоящей главы распространяются на несамоходные стреловые грейферно-крюковые с не перемещающимся по корпусу (понтону) полноповоротным верхним грузоподъемным

строением плавучие краны (плавкраны) класса «О (лед)» грузоподъемностью не более 25 т, длиной до 50 м и соотношениями главных размерений $L/H \leq 15$, $B/H \leq 7$.

Корпуса других плавкранов должны являться предметом специального рассмотрения Речным Регистром.

Применительно к плавкранам должны быть выполнены требования 2.1-2.3, если в настоящей главе не приведены иные указания.

Примечание. Класс «О» для плавкранов определяется условиями плавания при буксировке со стрелой, уложенной попоходному. Ограничительные условия по ветро-волновому режиму при работе крана назначаются проектантом.

При соотношениях главных размерений, отличающихся от указанных в 2.5.126, конструкция и размеры связей должны быть подтверждены дополнительными расчетами прочности.

2.5.127 Конструкция фундамента для установки крана должна состоять из опорного кольца, барабана и крестовины, выполненной из продольных и поперечных переборок (рис. 2.5.127).

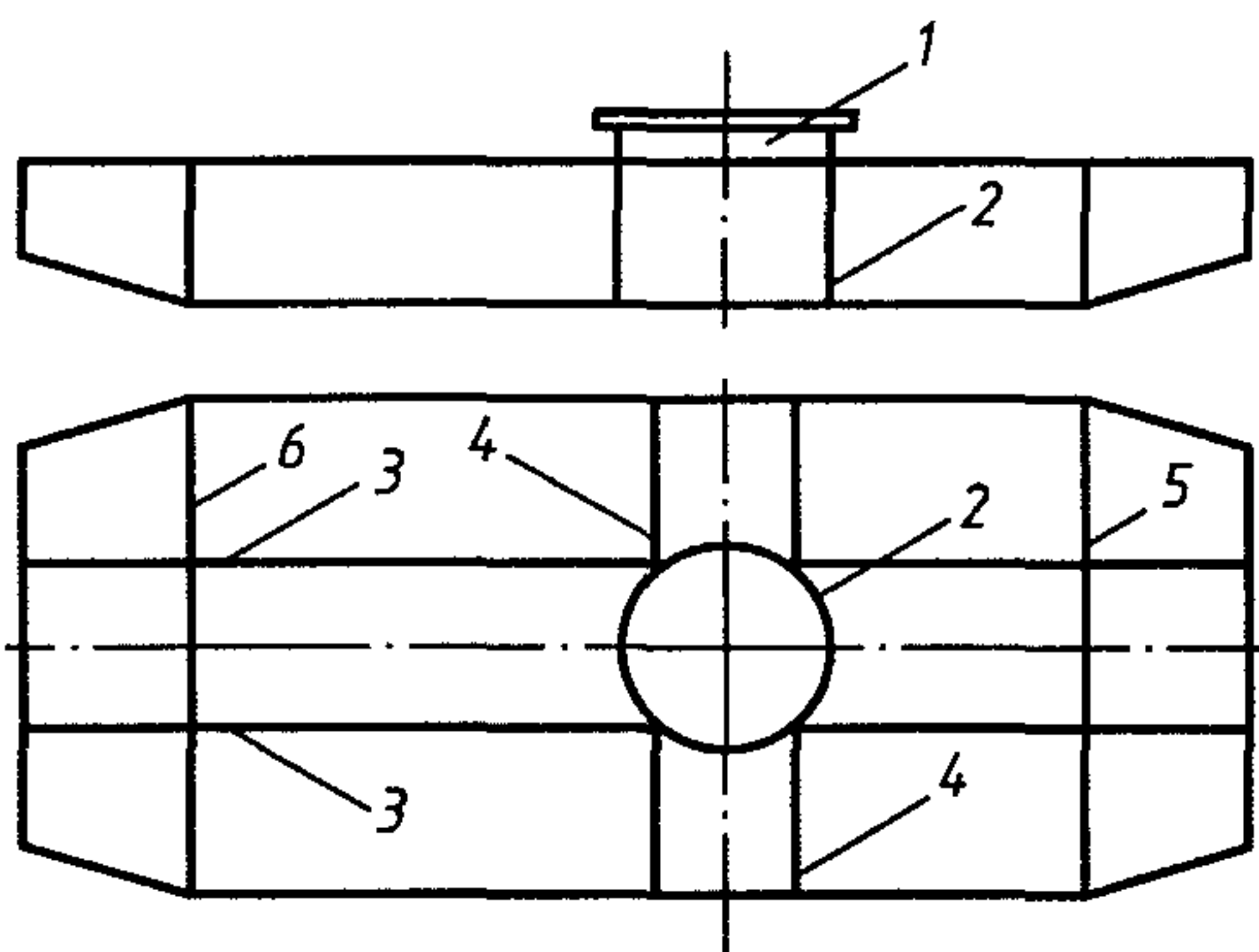


Рис. 2.5.127

1 — опорное кольцо, 2 — барабан, 3 — продольные переборки крестовины, 4 — поперечные переборки крестовины, 5 — форпиковая переборка, 6 — ахтерпиковая переборка

Иная конструкция фундамента является предметом специального рассмотрения Речным Регистром.

2.5.128 Пиковые переборки должны устанавливаться на расстоянии не менее одной шпации к миделю от начала цилиндрической вставки. В любом случае длина форпика должна быть не менее 7 шпаций, ахтерпика — 5 шпаций.

2.5.129 Борты понтона, форпик и ахтерпик должны иметь поперечную систему набора. В форпике и ахтерпике шпация должна быть не более 400 мм, и флоры должны устанавливаться на каждом шпангоуте.

При шпации более 400 мм в носовой и кормовой оконечностях по борту должны быть установлены промежуточные шпангоуты момент сопротивления поперечного сечения которых с присоединенным пояском удовлетворяет 2.4.121.

2.5.130 Поперечные переборки крестовины по всей ширине понтона, а продольные переборки крестовины на расстоянии не менее трех шпаций в нос и в корму от места соединения с барабаном должны выполняться плоскими. Остальные переборки плавкрана могут выполняться гофрированными.

Продольные переборки крестовины должны располагаться либо по всей длине понтона, либо между переборками форпика и ахтерпика.

Холостой набор плоских переборок, а также гофры должны располагаться вертикально.

2.5.131 Толщины связей корпуса понтона с учетом ледовых подкреплений не должны приниматься меньше указанных ниже минимальных толщин, мм:

наружная обшивка и палубный настил по всей длине понтона — 8,0;

листы плоских поперечных переборок крестовины по всей ширине понтона и продольных переборок крестовины на расстоянии не менее трех шпаций в нос и в корму от места соединения с барабаном — 8,0;

остальные листы переборок — 6,0;

скуловой пояс по всей длине понтона — 10,0.

2.5.132 Толщина стенки барабана δ должна быть не менее определенной по формуле, мм,

$$\delta = (P_r + Q_k)(1 + 2C/R)/(16R), \quad (2.5.132)$$

где P_r — грузоподъемность крана, т;

Q_k — масса крана (верхнего строения), т;

R — радиус барабана, м;

C — расстояние от оси барабана до центра масс крана с наибольшим грузом при максимальном вылете стрелы, м.

Независимо от результатов расчета толщина стенки барабана не должна приниматься меньше 8 мм.

2.5.133 В качестве расчетного пролета B_1 флоров и рамных бимсов при определении их момента сопротивления принимается расстояние между бортом и продольной переборкой крестовины, при этом значение B_1 должно быть не менее $0,38B$.

2.5.134 Момент сопротивления поперечного сечения рамного шпангоута борта с присоединенным пояском на всей длине понтона должен быть не менее, см³,

$$W = 0,14LBH d_1, \quad (2.5.134)$$

где d_1 — расстояние между рамными шпангоутами в средней части, м.

2.5.135 Момент сопротивления поперечного сечения холостого шпангоута борта с присоединенным пояском на всей длине понтона должен быть не менее, см³,

$$W = 0,10LBla, \quad (2.5.135)$$

где l — наибольшее расстояние, измеренное по борту, между днищем и бортовым стрингером или между бортовым стрингером и палубой, м;

a — шпация в средней части, м.

2.5.136 Расстояние между стойками транцев должно быть не более 400 мм.

Рамные стойки должны быть установлены в плоскости кильсонов. Свободный поясок рамной стойки должен иметь площадь поперечного сечения не менее 0,65

площади сечения свободного пояска кильсона.

Момент сопротивления поперечного сечения холостой и промежуточной стойки с присоединенными поясками должен быть не менее момента сопротивления поперечного сечения холостого шпангоута с присоединенными поясками, определяемыми в соответствии с 2.5.135.

При расстоянии между стойками более 400 мм должны быть установлены промежуточные стойки, момент сопротивления поперечного сечения с присоединенным пояском которых должен быть не менее 75 % от момента сопротивления поперечного сечения основных холостых стоек с присоединенным пояском.

2.5.137 Толщина стенки опорного кольца должна быть не менее 10 мм, свободного пояска — 20 мм. Толщина стенок вертикальных книц, подкрепляющих стенку и поясок, должна быть не менее 10 мм. Расстояние между кницами, измеренное по хорде опорного кольца, не должно превышать 0,70 м.

Технологическая разностенность стенок опорного кольца и барабана должна быть компенсирована установкой между опорным кольцом и палубой кольцевой горизонтальной накладкой толщиной не менее 12 мм, которую допускается изготавливать из отдельных прямоугольных пластин.

Конструкция крепления опорного кольца к палубе должна исключать появление очагов концентрации напряжений. Не допускается приварка книц к неподкрепленным листам палубы; в плоскости книц под палубой должно быть поставлено ребро жесткости или другая конструкция, надлежащим образом перевязанная с набором.

2.5.138 Момент сопротивления поперечного сечения вертикальных рамных стоек с присоединенным пояском барабана и плоских переборок крестовины, указанных в 2.5.130, должен быть не менее определенного для рамного шпангоута борта в соответствии с 2.5.134.

2.5.139 Расстояние между вертикальным набором барабана, измеренное по хорде, не должно превышать 0,70 м.

Момент сопротивления поперечного сечения холостых стоек с присоединенным пояском барабана и плоских переборок крестовины, указанных в 2.5.130, должен быть не менее определенного для холостого шпангоута борта в соответствии с 2.5.135.

2.5.140 Местная прочность переборок форпика и ахтерпика должна быть обеспечена с учетом действия расчетной нагрузки, указанной в 2.2.25.1.

Наливные суда с продольными встроенными цилиндрическими оболочками

2.5.141 Требования 2.5.141 – 2.5.155 распространяются на наливные суда с одной или двумя продольными цилиндрическими оболочками (грузовыми танками), встроенными в корпус судна, жестко с ним связанными и участвующими в общем изгибе судна.

2.5.142 Во всех случаях, не оговоренных в 2.5.141–2.5.161, необходимо руководствоваться требованиями 2.1– 2.4.

2.5.143 Расстояние по вертикали от верхней кромки цилиндрической оболочки до палубы в диаметральной плоскости должно быть не более:

для судов классов «Л», «Р», «О» — $0,7D$;

для судов класса «М» — $0,6D$,

где D — диаметр цилиндрической оболочки, м.

2.5.144 Расстояние по вертикали, измеренное от нижней кромки цилиндрической оболочки до наружной обшивки днища, должно приниматься по аналогии с высотой междудонного пространства в соответствии с 2.4.18.

2.5.145 Отношение радиуса цилиндра R к толщине надпалубной части цилиндрической оболочки t не должно быть более:

235 — для судов класса «М»;

285 — для судов классов «О» и «Р».

В любом случае толщина t не должна быть меньше:

12 мм — для судов класса «М»;

10 мм — для судов классов «О» и «Р».

Толщина t_1 обшивки цилиндрической оболочки ниже палубы может быть принята на 30 % меньше, чем над палубой.

2.5.146 Технологическая разностенность на стыках и пазах смежных листов цилиндрических оболочек не должна превышать 15 % от толщины наиболее толстого из соединяемых листов или 3 мм в зависимости от того, что меньше. Величина технологического излома оболочки в районе монтажного стыка (возможного при сборке судна излома поверхности вдоль образующей цилиндра, обусловленного строительной разницей форм поперечного сечения смежных обечаек) не должна превышать толщины наиболее толстого из соединяемых листов. Допускаемое отклонение диаметра цилиндрической оболочки, измеренное в любом направлении в плоскости шпангоута, не должно превышать 0,3 % от проектного значения этого диаметра.

2.5.147 Необходимо обеспечивать плавное окончание продольных цилиндрических оболочек в оконечностях судна путем использования плоских наклонных участков на концах оболочек. Угол наклона плоского участка к палубе должен быть не более 30° .

2.5.148 Установка поперечных переборок и поперечных ферм в корпусе должна производиться в соответствии с 2.5.7. В наливных емкостях концевые поперечные переборки и одна поперечная переборка в районе миделя должны устанавливаться в одной вертикальной плоскости с поперечными переборками корпуса. Остальные поперечные переборки могут устанавливаться в плоскости рамных шпангоутов корпуса.

2.5.149 Цилиндрические оболочки под палубой должны быть подкреплены кольцевыми рамными шпангоутами, устанавливаемыми не реже чем через 4 м по на-

ружной поверхности оболочки в плоскости рамных шпангоутов корпуса.

2.5.150 Между каждой цилиндрической оболочкой и днищем корпуса судна должен устанавливаться кильсон, идущий по всей длине оболочки. Цилиндрические оболочки должны быть соединены с днищем корпуса судна с помощью бракет, устанавливаемых между кольцевыми рамными шпангоутами оболочки и флорами корпуса судна. С каждой стороны кильсона бракетки должны устанавливаться на длине флора, равной радиусу оболочки.

2.5.151 Определение размеров связей корпуса рассматриваемых судов в соответствии с 2.4 производится как для сухогрузных судов без двойного дна при значении B_1 (см. 2.4.11) не менее $B/2$ для танкеров с одной оболочкой и не менее $B/3$ для танкеров с двумя оболочками.

2.5.152 Определение минимальных толщин наружной обшивки, ширстрека и палубного стрингера в средней части корпуса судна по табл. 2.4.1 должно производиться как для судов с условной длиной

$$L_{\text{усл}} = LH/H_1,$$

где H_1 — высота эквивалентного бруса, м.

2.5.153 Наибольшие нормальные напряжения в верхней кромке продольной цилиндрической оболочки при сжатии в предельном состоянии (при прогибе судна) не должны превышать критических напряжений, определяемых по формуле, МПа:

$$\sigma_{\text{кр}} = kE t/R, \quad (2.5.153)$$

где k — коэффициент, равный 0,36 при $75 < R/t < 300$;

E — модуль нормальной упругости материала оболочки, МПа;

R/t — отношение радиуса цилиндра к его толщине в надпалубной части.

2.5.154 Равномерно распределенное по поверхности цилиндрической оболочки критическое давление $p_{\text{кр}}$ от разрежения при откачке груза должно удовлетворять условию, кПа,

$$p_{\text{кр}} \geq 1,5 p_{\text{в}} \quad (2.5.154-1)$$

где $p_{\text{в}}$ — вакуум при выкачке груза, соответствующий регулировке дыхательного клапана, кПа, равный 7 кПа.

Значение критического давления принимается равным, кПа,

$$p_{\text{кр}} = 920E(R/L_n)(t/R)^{2,5}, \quad (2.5.154-2)$$

где E — модуль нормальной упругости материала оболочки, МПа;

R — радиус цилиндра, мм;

L_n — наибольшая длина грузового трюма (расстояние между поперечными переборками в цилиндрической ёмкости), мм;

t — толщина обшивки цилиндрической оболочки в надпалубной части, мм.

2.5.155 Кольцевые нормальные напряжения в нижней точке цилиндрической оболочки (в продольной плоскости) должны удовлетворять условию, МПа,

$$\sigma_y = 10^{-3} (p_{\text{из}} + 19,62 \cdot 10^{-3} R) \cdot (R/t_1) \leq 0,8 R_{\text{ен}}, \quad (2.5.155)$$

где $p_{\text{из}}$ — избыточное давление в грузовом трюме, соответствующее регулировке дыхательного клапана, кПа;

R — радиус цилиндрической оболочки, мм;

t_1 — толщина цилиндрической оболочки в нижней части (под палубой), мм;

$R_{\text{ен}}$ — предел текучести материала цилиндрической оболочки, МПа.

Наливные суда с продольными вкладными цилиндрическими емкостями

2.5.156 Требования 2.5.156 – 2.5.161 распространяются на наливные суда с одной или двумя продольными вкладными цилиндрическими емкостями, не участвующими в общем изгибе судна. Крепление продольных емкостей должно исключать или сводить к минимуму возможность передачи нагрузок и перемещений от судовых корпусных конструкций. Вес вкладных емкостей и создаваемые ими нагрузки должны быть равномерно распределены на корпусные конструкции.

2.5.157 Емкости под давлением должны быть рассчитаны на прочность при расчетном избыточном давлении. Их конструкция и методы испытания должны соответствовать требованиям разд. 8 ч. II «Энергетические установки и системы» и являются в каждом конкретном случае предметом специального рассмотрения Речным Регистром.

2.5.158 Предельные размеры грузовых емкостей по длине должны соответствовать предельным размерам, указанным в 5.6 ППЗС.

2.5.159 Материал, из которого изготовлены грузовые емкости, должен быть стойким к агрессивному воздействию груза, или грузовые емкости должны иметь защитное покрытие одобренного Речным Регистром типа.

2.5.160 Закрытия люков и горловин грузовых емкостей должны быть герметичными и одобренного Речным Регистром типа.

2.5.161 Отстояние вкладных цистерн от борта и днища должно быть не меньше аналогичного отстояния для судов с встроенными цистернами.

2.6 ВИБРАЦИОННАЯ ПРОЧНОСТЬ

Общие требования

2.6.1 Настоящие требования установлены исходя из условий обеспечения прочности корпусных конструкций и надежности работы установленных на судне технических средств.

2.6.2 При проектировании судов должны быть выполнены расчеты общей и местной вибрации, которые должны быть включены в состав технического проекта, представляемого на согласование Речному Регистру.

2.6.3 При расчете вибрации необходимо проверить отсутствие резонанса путем сравнения частот свободных колебаний с частотами возмущающих сил, вызываемых работой главных и вспомогательных дви-

гателей судна, гребных винтов и других возможных источников вибрации.

Необходимо проверить:

.1 общие вертикальные колебания корпуса судна первых двух тонов для расчетных случаев нагрузки судна в полном грузу и порожнем с балластом;

.2 местные колебания первого тона холостого набора, ребер жесткости и пластин наружной обшивки, палуб, платформ, переборок и стенок рамного набора.

2.6.4 Местные колебания необходимо проверять в следующих районах:

.1 днище на участке от транца до сечения, отстоящего в нос от центра диска гребного винта на расстоянии трех диаметров винта для одновинтовых судов и четырех диаметров винта для двух и трехвинтовых судов;

.2 отсеки судна, где расположены двигатели (главные и вспомогательные) и другие подобные технические средства;

.3 цистерны, примыкающие к машинному отделению.

2.6.5 Расчеты общей и местной вибрации, а также экспериментальное определение параметров вибрации следует выполнять для:

.1 головных судов серии;

.2 судов единичной постройки;

.3 судов после капитального ремонта;

.4 судов, на которых заменены главные и вспомогательные двигатели, другие подобные технические средства или установлены гребные винты с другими размерами.

Расчет общей вибрации

2.6.6 Для предотвращения резонанса частоты свободных колебаний первого тона должны отличаться не менее чем на 15 %, а второго тона не менее чем на 20 % от частот возмущающих сил, численно равных:

.1 частоте вращения гребного винта;

.2 частоте вращения гребного винта, умноженной на число лопастей;

.3 частоте вращения коленчатого вала двигателя;

.4 удвоенной частоте вращения коленчатого вала двигателя;

.5 частоте вращения коленчатого вала двигателя, умноженной на число рабочих циклов p_n в цилиндрах двигателя за один оборот коленчатого вала, рассчитываемое по формуле:

$$p_n = ki, \quad (2.6.6.5)$$

где k — коэффициент, равный:

для двухтактного двигателя 1;

для четырехтактного двигателя 0,5;

i — число цилиндров двигателя;

.6 частоте движения черпаковой цепи при сбегании ее с верхнего барабана;

.7 частоте вращения нижнего черпакового барабана;

.8 частоте вращения механического разрыхлителя;

.9 частоте вращения механического разрыхлителя, умноженной на число режущих элементов.

2.6.7 Частоту N_1 свободных вертикальных колебаний первого тона применительно к корпусу следует определять по формулам, Гц:

.1 для грузовых судов (в том числе наливных)

$$N_1 = 6,25 \cdot 10^4 \sqrt{I / [(1,2 + B / 3T) DL^3]}; \quad (2.6.7.1)$$

.2 для пассажирских и грузопассажирских судов

$$N_1 = 5,92 \cdot 10^4 \sqrt{I / [(1,2 + B / 3T) DL^3]}; \quad (2.6.7.2)$$

.3 для буксиров-толкачей

$$N_1 = 5,27 \cdot 10^4 \sqrt{I / [(1,2 + B / 3T) DL^3]}, \quad (2.6.7.3)$$

где I — момент инерции площади миделевого сечения эквивалентного бруса, m^4 (см. 2.2.9);

B — ширина судна, м;

T — осадка судна на мидель-шпангоуте, м;

D — водоизмещение судна, т;

L — длина судна по действующей ватерлинии, м.

Значения всех величин берутся для расчетных случаев нагрузки.

Момент инерции следует определять с учетом участия надстройки в общем изгибе корпуса согласно 2.2.34.

2.6.8 Частоту N_2 свободных вертикальных колебаний второго тона применительно к корпусу следует определять по формулам, Гц:

.1 для грузовых судов

$$N_2 = 2,6N_1; \quad (2.6.8.1)$$

.2 для пассажирских и буксирных судов (толкачей)

$$N_2 = 2,3N_1. \quad (2.6.8.2)$$

2.6.9 Если частоты свободных колебаний, вычисленные по формулам (2.6.7) и (2.6.8), не удовлетворяют требованиям (2.6.6), то эти частоты должны быть уточнены расчетным путем с помощью одного из общепринятых методов.

Если уточненный расчет подтвердит, что требуемая разность частот не обеспечивается, то допускается представить обоснованный расчет резонансной вибрации, подтверждающий, что амплитуда колебаний кормовой оконечности не превышает допустимого значения, рассчитанного согласно 2.6.26.

Если амплитуды резонансных колебаний превышают установленные нормы, то должны быть предусмотрены соответствующие мероприятия для изменения или частот свободных колебаний, или частот возмущающих сил.

Расчет местной вибрации

2.6.10 Для предотвращения резонанса частоты свободных колебаний первого тона должны превышать не менее чем на 50 % для пластин и на 30 % для холостого набора и ребер жесткости частоты возмущающих сил, численно равные:

.1 произведению числа лопастей гребного винта на частоту вращения гребного вала ¹;

.2 частоте вращения коленчатого вала двигателя, умноженной на число рабочих циклов в цилиндрах двигателя за один оборот коленчатого вала ²;

.3 наибольшей из частот вращения нижнего или верхнего черпакового барабана ³;

.4 частоте вращения механического разрыхлителя, умноженной на число режущих элементов 3.

Требуемое превышение частот должно обеспечиваться для всех основных эксплуатационных режимов работы судна.

Примечание. Для основных эксплуатационных режимов работы первичных двигателей генераторов и грузовых насосов допускается превышение частоты возмущающей силы (не менее чем на 30 %) над частотой свободных колебаний.

Если требуемое превышение частот не обеспечивается, следует предусмотреть мероприятия для увеличения частоты свободных колебаний. Эффективность этих мероприятий должна быть подтверждена повторным расчетом.

По согласованию с Речным Регистром допускается превышение указанных частот на 25 % для пластин и 15 % для холостого набора и ребер жесткости, если проектант представит обоснованный расчет вынужденной вибрации, подтверждающий, что амплитуда колебаний указанных элементов не превышает допускаемого значения (см. 2.6.26).

2.6.11 Частота N свободных колебаний первого тона пластины наружной обшивки, опертой на рамный набор и не подкрепленной холостым набором или ребрами жесткости, определяется по формуле, Гц:

$$N = \pi \left(1 + a^2/b^2\right) \sqrt{t^2 E / [12\rho(1 - \mu^2)]} / (2a^2), \quad (2.6.11)$$

где a — короткая сторона пластины, м;

b — длинная сторона пластины, м;

t — толщина пластины, м;

E — модуль упругости первого рода материала пластины, Па;

ρ — плотность материала пластины, кг/м³;

μ — коэффициент Пуассона материала пластины.

2.6.12 Частоту свободных колебаний N^* , пластин, указанных в 2.6.11, с учетом присоединенных масс жидкости следует рассчитывать по формуле, Гц:

$$N^* = N / \sqrt{k_n}, \quad (2.6.12-1)$$

где k_n — коэффициент влияния присоединенных масс жидкости на частоту свободных колебаний пластин, вычисляется по формулам:

если пластина омывается с одной стороны жидкостью,

$$k_n = 1 + \alpha \rho_{ж} a / t, \quad (2.6.12-2)$$

если пластина омывается с двух сторон жидкостями с различными плотностями,

$$k_n = 1 + \alpha a (\rho'_{ж} + \rho''_{ж}) / \rho t, \quad (2.6.12-3)$$

$\rho_{ж}$, $\rho'_{ж}$, $\rho''_{ж}$ — плотность жидкостей, кг/м³;

ρ — плотность материала пластины, кг/м³;

α — коэффициент, определяемый в зависимости от отношения сторон пластины по табл. 2.6.12;

Таблица 2.6.12

$a/b, c/l$	α
0,1	0,76
0,2	0,71
0,3	0,65
0,4	0,61
0,5	0,55
0,6	0,51
0,7	0,47
0,8	0,45
0,9	0,43
1,0	0,42

¹ В районе интенсивного воздействия возмущающих сил, вызванных работой гребных винтов (2.6.4.1).

² В районе отсеков, где установлены двигатели и другие механизмы.

³ В районе расположения рабочих органов.

t — толщина пластины, м.

2.6.13 Частота N_{Π} свободных колебаний первого тона ячеек пластин наружной обшивки, опертых на рамный набор и подкрепленных холостым набором или ребрами жесткости (рис. 2.6.13), рассчитывается с помощью формулы, Гц:

$$N_{\Pi} = 0,5\pi \left(1 + c^2/l^2\right) \sqrt{Et^2 / [12\rho(1 - \mu^2)]} / c^2, \quad (2.6.13)$$

где c — короткая сторона ячейки пластины, образованной рамным и холостым набором, м;

l — длинная сторона ячейки пластины, м;

E, t, ρ, μ — см. 2.6.11 и 2.6.12.

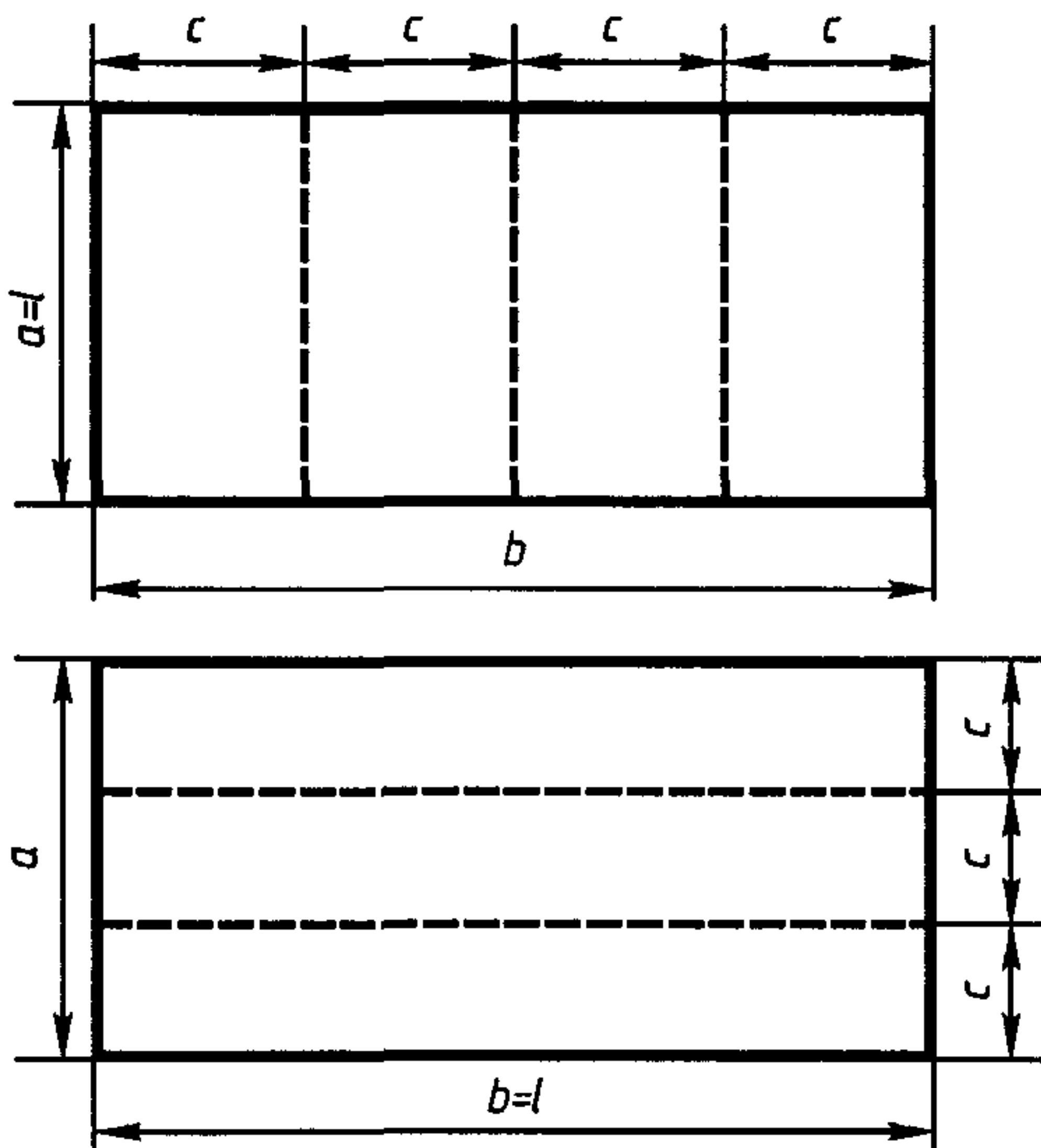


Рис. 2.6.13

2.6.14 Частоту N_{Π}^* , Гц, свободных колебаний ячейки пластины с учетом присоединенных масс жидкости следует рассчитывать аналогично формуле 2.6.12-1. При этом коэффициент влияния присоединенных масс жидкости определяют по формулам:

для пластины, омываемой жидкостью с одной стороны,

$$k_{\Pi} = 1 + \alpha \rho_{ж} c / (\rho t), \quad (2.6.14-1)$$

для пластины, омываемой жидкостями с различными плотностями с двух сторон

$$k_{\Pi} = 1 + \alpha c (\rho'_{ж} + \rho''_{ж}) / (\rho t), \quad (2.6.14-2)$$

где α — коэффициент, определяемый по табл. 2.6.12 в зависимости от отношения сторон ячейки пластины;

c — короткая сторона ячейки пластины, м;

$\rho'_{ж}, \rho''_{ж}, \rho, t$ — см. 2.6.12.

2.6.15 Частота свободных колебаний первого тона холостого набора или ребер жесткости определяется по формуле, Гц:

$$N_p = K \sqrt{Ei / (m_p l^4)}, \quad (2.6.15-1)$$

где K — коэффициент, равный:

при свободно опертых концах профилей — 1,57;

при свободно опертом одном конце профиля и жестко заделанном другом — 2,46;

при жестко заделанных концах профиля — 3,56;

E — модуль упругости первого рода, Па;

i — момент инерции поперечного сечения ребра или холостого набора вместе с присоединенным пояском обшивки, размеры которого назначаются согласно 2.2.53.1, м⁴;

$$m_p = \rho (f + ct), \quad (2.6.15-2)$$

l — длина ребра, м;

f — площадь поперечного сечения изолированного ребра, м²;

t — см. 2.6.11;

c — см. 2.6.13.

2.6.16 Частоту N_p^* свободных колебаний холостого набора или ребер жесткости с учетом присоединенных масс жидкости следует рассчитывать по формулам, Гц:

$$N_p^* = N_p / \sqrt{k_p}, \quad (2.6.16-1)$$

где k_p — коэффициент влияния присоединенных масс жидкости, который следует определять без учета ориентации ребер по формуле:

$$k_p = 1 + \alpha \rho_{ж} a / (\rho t_{пр}), \quad (2.6.16-2)$$

где $\rho_{ж}$ — см. 2.6.12.

Значения коэффициента α следует брать по табл. 2.6.12 в зависимости от отноше-

ния a/b , т.е. размеров пластин до установки холостого набора или ребер жесткости.

Приведенная толщина $t_{пр}$ пластин с ребром, м:

$$t_{пр} = t + f/c, \quad (2.6.16-3)$$

где t, f, c — см. 2.6.15.

В случае омывания пластины, подкрепленной холостым набором, жидкостью с двух сторон k_p определяется по формуле

$$k_p = 1 + \alpha a(\rho'_{ж} + \rho''_{ж})/(\rho t_{пр}), \quad (2.6.16-4)$$

где $\rho'_{ж}$ и $\rho''_{ж}$ — см. 2.6.12.

2.6.17 Соотношение частот свободных колебаний холостого набора (или ребер жесткости) и пластины наружной обшивки должно удовлетворять условию $N_p^*/N_n^* > 2$.

2.6.18 Частоту свободных колебаний первого тона пластин внутренних конструкций, опертых на рамный набор и не подкрепленных холостым набором или ребрами жесткости, следует определять по формуле, Гц:

$$N = 1,13\pi \sqrt{1 + 0,605 a^2/b^2 + a^4/b^4} \times \sqrt{Et^2/[12\rho(1-\mu^2)]}/a^2, \quad (2.6.18)$$

где a, b, E, t, ρ, μ — см. 2.6.11.

2.6.19 Частоту свободных колебаний пластин, указанных в 2.6.18, с учетом присоединенных масс жидкости следует рассчитывать по формулам 2.6.12-1 – 2.6.12-3. Коэффициент α выбирают с помощью рис. 2.6.19 в зависимости от отношения сторон a/b по кривой, соответствующей $n = 1$.

2.6.20 Частоту свободных колебаний ячеек пластин внутренних конструкций, опертых на рамный набор и подкрепленных холостым набором или ребрами жесткости (см. рис. 2.6.13), следует определять по формуле, Гц:

$$N_n = 1,13\pi \sqrt{1 + 0,605 c^2/l^2 + c^4/l^4} \times \sqrt{Et^2/[12\rho(1-\mu^2)]}/c^2. \quad (2.6.20)$$

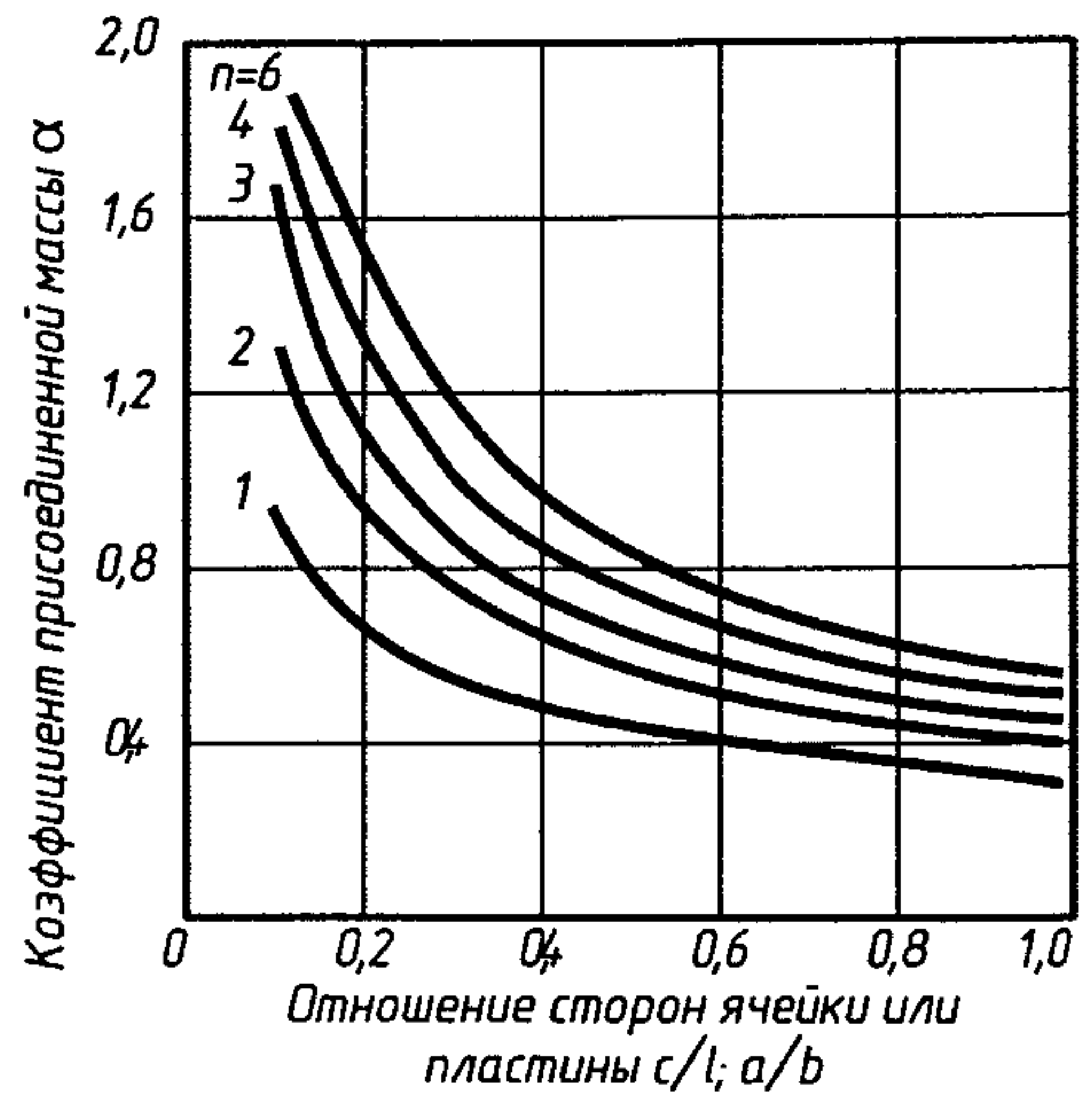


Рис. 2.6.19

2.6.21 Частоту N_n^* свободных колебаний ячейки пластины с учетом присоединенных масс жидкости следует рассчитывать аналогично формуле (2.6.12-1). Коэффициент влияния присоединенных масс определяют по формулам 2.6.14-1 и 2.6.14-2. Коэффициент α в этих формулах следует выбирать с помощью рис. 2.6.19 в зависимости от отношения сторон ячейки c/l по кривой, соответствующей значению n , равному числу ячеек.

2.6.22 Частоту свободных колебаний первого тона холостого набора или ребер жесткости для внутренних конструкций при их колебаниях в воздухе следует определять по формулам 2.6.15-1 и 2.6.15-2. Влияние присоединенных масс жидкости учитывается формулами 2.6.16-1 – 2.6.16-4.

2.6.23 Вычисление частот свободных колебаний пластин и холостого набора или ребер жесткости для внутренних конструкций следует считать законченным, если $N_p^*/N_n^* > 2$ (или $N_p/N_n > 2$ для конструкций, находящихся в воздухе). В противном случае необходимо учитывать взаимодействие между пластинами и ребрами при их колебаниях (см. 2.6.24).

2.6.24 Частоту N_c свободных колебаний первого тона пластин внутренних конст-

рукций подкрепляющими эти пластины ребрами жесткости внутренних конструкций с учетом их взаимодействия следует определять по формуле, Гц:

$$N_c^2 = \frac{A_1 + A_2 \pm \sqrt{(A_1 + A_2)^2 - 4A_1A_2(1 - \beta_1\beta_2)}}{2(1 - \beta_1\beta_2)}, \quad (2.6.24-1)$$

где A_1 и A_2 — квадраты частот свободных колебаний соответственно пластины и ребра жесткости или холостого набора, вычисленные в соответствии с 2.6.20 — 2.6.22;

β_1, β_2 — коэффициенты, рассчитываемые по формулам:

$$\beta_1 = 4 \left[1 + \sqrt{1,5(k_n - 1)(k_p - 1)t_{пр}/t} \right] / (3k_n); \quad (2.6.24-2)$$

$$\beta_2 = 0,5t \left[1 + \sqrt{1,5(k_n - 1)(k_p - 1)t_{пр}/t} \right] / (t_{пр}k_p); \quad (2.6.24-3)$$

$t_{пр}$ — приведенная толщина пластины с ребром, определяемая по формуле (2.6.16-3).

N_c должно удовлетворять 2.6.10, как для пластин.

Нормы вибрации

2.6.25 Независимо от результатов расчетов общей и местной вибрации на судах, перечисленных в 2.6.5, следует измерить амплитуды и частоты вибрации:

- 1 кормовой оконечности корпуса;
- 2 пластин наружной обшивки, внутренних конструкций корпуса и надстройки;
- 3 холостого набора и ребер жесткости;
- 4 опорных поверхностей фундаментов;
- 5 рамного набора в составе перекрытия;
- 6 двигателей и других подобных технических средств.

На этих же судах рекомендуется экспериментально определить частоты вертикальных колебаний корпуса первых двух тонов и сравнить их с частотами, полученными расчетом.

Указанные измерения необходимо выполнять на глубокой воде, а также при

ограниченном запасе воды под днищем при проектной осадке в грузу и порожнем для всех основных эксплуатационных режимов работы главных и вспомогательных двигателей и объектов судовой техники в соответствии с программой вибрационных испытаний, разработанной проектантом и согласованной с Речным Регистром.

2.6.26 Измеренные в эксперименте амплитуды колебаний не должны превышать норм допускаемой вибрации, определяемых как указано ниже:

1 допускаемые амплитуды A_1 вертикальных колебаний кормовой оконечности определяются по формуле, мм:

$$A_1 = 2/(1 + 0,04N^2), \quad (2.6.26.1)$$

где N — фактическая частота колебаний, измеренная в эксперименте, Гц;

2 допускаемые амплитуды A_2 , мм, колебаний опорных поверхностей фундаментов двигателей до частоты $N = 10$ Гц — 0,5; при частоте колебаний выше 10 Гц определяются по формуле:

$$A_2 = 1/(0,02N^2); \quad (2.6.26.2)$$

3 допускаемые амплитуды A_3 колебаний пластин в их центре определяются по формуле, мм:

$$A_3 = 0,125(a/100t)^2t, \quad (2.6.26.3)$$

где a — короткая сторона пластины, мм;

t — толщина пластины, мм;

4 допускаемые амплитуды колебаний A_4 холостого набора и ребер жесткости в середине пролета определяются по формуле, мм:

$$A_4 = 4000 Wl^2/(Ei), \quad (2.6.26.4)$$

где W — момент сопротивления поперечного сечения профиля с присоединенным пояском, m^3 ;

l — пролет холостого набора или ребра жесткости, м;

E — модуль упругости первого рода материала, МПа;

i — момент инерции поперечного сечения профиля с присоединенным пояском, m^4 .

5 допускаемые амплитуды A_5 колебаний рамного набора в составе перекрытия

определяют как меньшее из двух значений, вычисленных по формулам (2.6.26.1) и нижеследующей, мм:

$$A_5 = 1250 W^2 / (Ei). \quad (2.6.26.5)$$

Мероприятия по уменьшению вибрации

2.6.27 Если вибрация выше нормативной, должны быть разработаны и согласованы с Речным Регистром мероприятия, с помощью которых можно снизить ее до допускаемых норм.

Эффективность выполненных мероприятий должна быть подтверждена повторными измерениями вибрации на всех основных режимах работы главных и вспомогательных двигателей судна.

2.6.28 К мероприятиям, направленным на уменьшение общей вибрации с частотой, равной частоте вращения гребного вала, относят:

.1 проверку геометрии гребного винта (шага лопастей, шага сечений и взаимного расположения осевой линии лопастей по окружности винта и т.д.). При обнаружении отклонений, превышающих допускаемые стандартами или проектом, винт должен быть заменен;

.2 заполнение или откачку балластных цистерн;

.3 изменение частоты вращения гребного вала.

2.6.29 К мероприятиям, направленным на уменьшение общей вибрации с частотой, кратной числу лопастей гребного винта, относят:

.1 изменение положения гребного винта относительно корпуса судна или направляющей насадки;

.2 изменение числа лопастей гребного винта;

.3 изменение профиля выступающих частей для обеспечения плавности обтекания их водой;

.4 установку специальных устройств, выравнивающих поле скоростей в диске гребного винта;

.5 установку в корпусе над гребными винтами амортизирующих устройств.

2.6.30 Для уменьшения местной вибрации с частотой, кратной числу лопастей гребного винта, в дополнение к мероприятиям, перечисленным в 2.6.29, рекомендуется:

.1 утолщать или подкреплять промежуточными ребрами жесткости вибрирующие пластины;

.2 проверять правильность конструирования узлов крепления связей в местах пересечения продольного и поперечного набора; создавать замкнутые контуры набора; проверять качество выполнения сварных соединений.

2.6.31 Для уменьшения местной вибрации с частотой, кратной частоте вращения коленчатого вала двигателя, в дополнение к мероприятиям, перечисленным в 2.6.30, рекомендуется:

.1 устанавливать двигатели на амортизаторы или подвесные балочные фундаменты;

.2 соединять двигатели, установленные на амортизаторы, с другими объектами судовой техники с помощью эластичных муфт.

2.6.32 Приведенный перечень рекомендуемых мероприятий не является исчерпывающим. В каждом конкретном случае на основе анализа результатов измерений вибрации следует осуществлять и другие мероприятия, снижающие вибрацию до установленных норм.

3 КОНСТРУКЦИЯ КОРПУСА ВОДОИЗМЕЩАЮЩИХ СУДОВ ИЗ ЛЕГКИХ СПЛАВОВ

3.1 ОБЩИЕ ТРЕБОВАНИЯ

3.1.1 Настоящий раздел распространяется на водоизмещающие суда с корпусами из алюминиевых сплавов.

3.1.2 По вопросам, которые не рассматриваются в настоящем разделе, надлежит руководствоваться указаниями раздела 2.

3.2 МАТЕРИАЛ И МИНИМАЛЬНЫЕ ТОЛЩИНЫ СВЯЗЕЙ КОРПУСА

3.2.1 Материалы, применяющиеся для изготовления элементов конструкций корпуса, регламентируемых настоящим разделом Правил, должны удовлетворять требованиям ч. V Правил.

3.2.2 Минимально допустимая толщина листов связей, входящих в состав корпуса, должна быть не менее, чем для стальных судов.

3.3 ОПРЕДЕЛЕНИЕ РАЗМЕРОВ ПРОЧНЫХ ЭЛЕМЕНТОВ КОРПУСА

3.3.1 Влияние гибкости корпуса на изгибающий момент и перерезывающую силу необходимо учитывать, если

$$L^4 B / (EI) > 6,01 \cdot 10^3, \quad (3.3.1)$$

где L , B — расчетные длина и ширина судна по КВЛ, м;

E — модуль упругости материала корпуса, МПа (см. 2.1.9);

I — момент инерции поперечного сечения эквивалентного бруса, м⁴.

3.3.2 При расчете балок набора ширину присоединенного пояска необходимо определять по следующим формулам:

.1 для продольных ребер днища и двойного дна, холостых шпангоутов и бимсов (рис. 3.3.2.1, а, г)

$$c_1 = 0,5a; \quad (3.3.2.1)$$

.2 для флоров, бимсов и шпангоутов при продольной системе набора, кильсонов и карлингсов при поперечной системе набора, если они поддерживают балки главного направления (рис. 3.3.2.1, б, г),

$$c_2 = c_1 + (b - c_1)\varphi_1, \quad (3.3.2.2)$$

где c_1 — ширина присоединенного пояска согласно 3.3.2.1, см;

φ_1 — коэффициент, равный нулю для сжатого присоединенного пояска и определяемый по табл. 3.3.2.2 для растянутого присоединенного пояска обшивки;

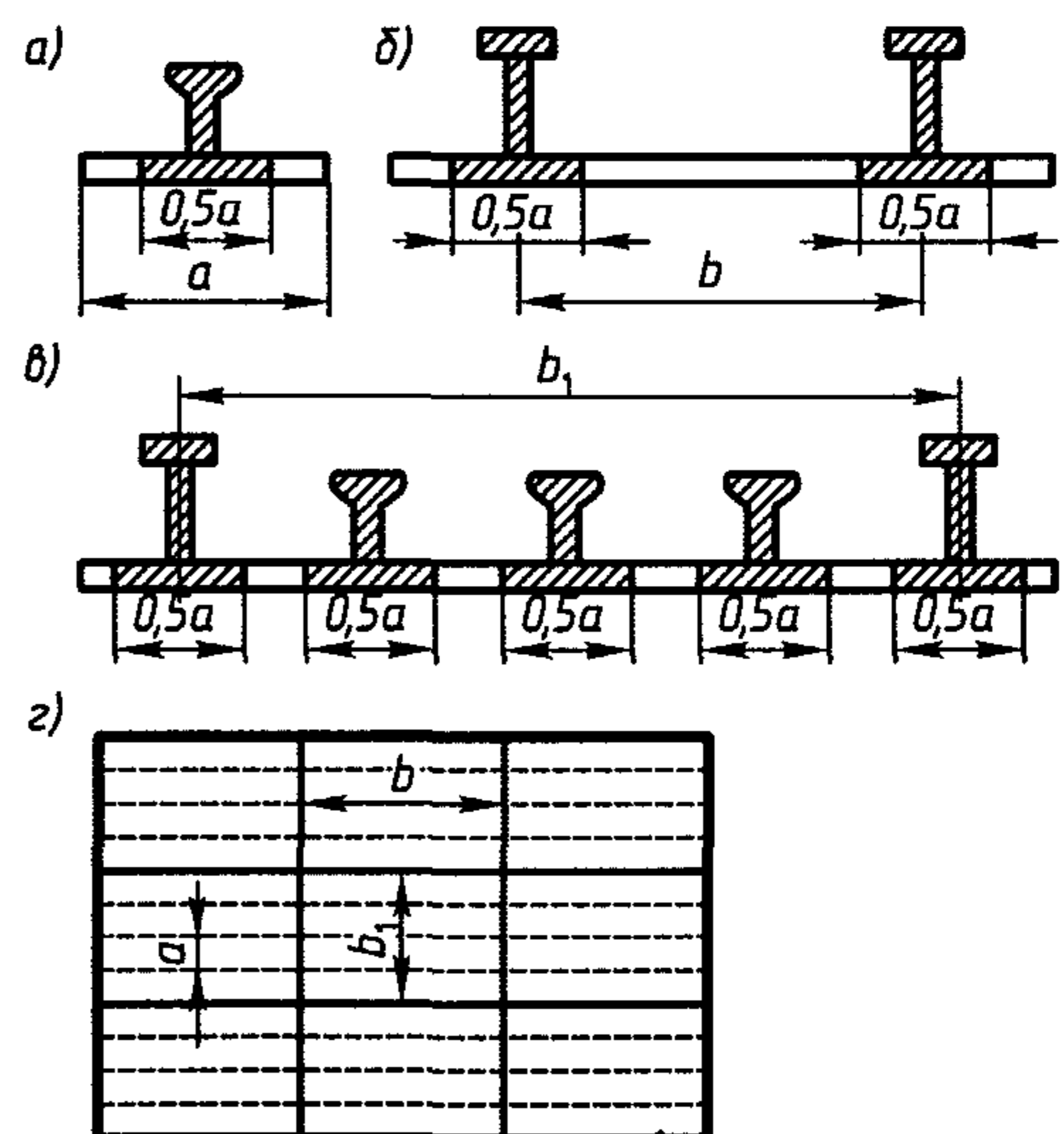


Рис. 3.3.2.1

Таблица 3.3.2.2

p	φ ₁ при 100 t/a				
	0,8	0,9	1,0	1,1	1,2
σ_д = 70,6 МПа					
10	0,10	0,14	0,16	0,19	0,22
20	0,14	0,16	0,18	0,21	0,24
30	0,16	0,19	0,20	0,23	0,26
40	0,18	0,22	0,23	0,25	0,28
σ_д = 98,2 МПа					
10	0,11	0,15	0,17	0,20	0,23
20	0,14	0,16	0,19	0,22	0,25
30	0,16	0,19	0,21	0,23	0,26
40	0,18	0,22	0,24	0,25	0,28
σ_д = 137 МПа					
10	0,12	0,16	0,19	0,22	0,25
20	0,14	0,17	0,20	0,23	0,26
30	0,16	0,20	0,22	0,24	0,27
40	0,19	0,23	0,25	0,25	0,29

Примечание: σ_д — допускаемые напряжения, МПа; p — расчетное давление, кПа; t — толщина пластины, см.

3 для флоров, бимсов и шпангоутов при поперечной системе набора, кильсонов и карлингсов при продольной системе набора (рис. 3.3.2.1, в, г)

$$c_3 = 0,5na(1 + \varphi_2), \quad (3.3.2.3)$$

где n — число жестких и редуцируемых участков;

φ₂ — коэффициент, равный единице для растянутого присоединенного пояска и определяемый по графику на рис. 3.3.2.3 для сжатого присоединенного пояска обшивки.

Ширина присоединенного пояска во всех случаях не должна превышать 1/6 длины расчетного пролета рассматриваемой балки.

3.3.3 Стенки профиля при отношении высоты к толщине более 60 должны быть подкреплены ребрами жесткости.

3.3.4 Отношение ширины свободного пояска b_п к его толщине t_п не должно превышать значения, определяемого по формуле:

$$b_{п}/t_{п} = 100\sqrt{2,65/R_{ен}}, \quad (3.3.4)$$

где R_{ен} — предел текучести материала, МПа.

При этом отношение b_п/t_п не должно превышать 14.

3.3.5 Для жестко заделанных пластин с распором максимальные напряжения σ в сечении на опорном контуре при действии поперечной нагрузки следует определять по графику рис. 3.3.5.

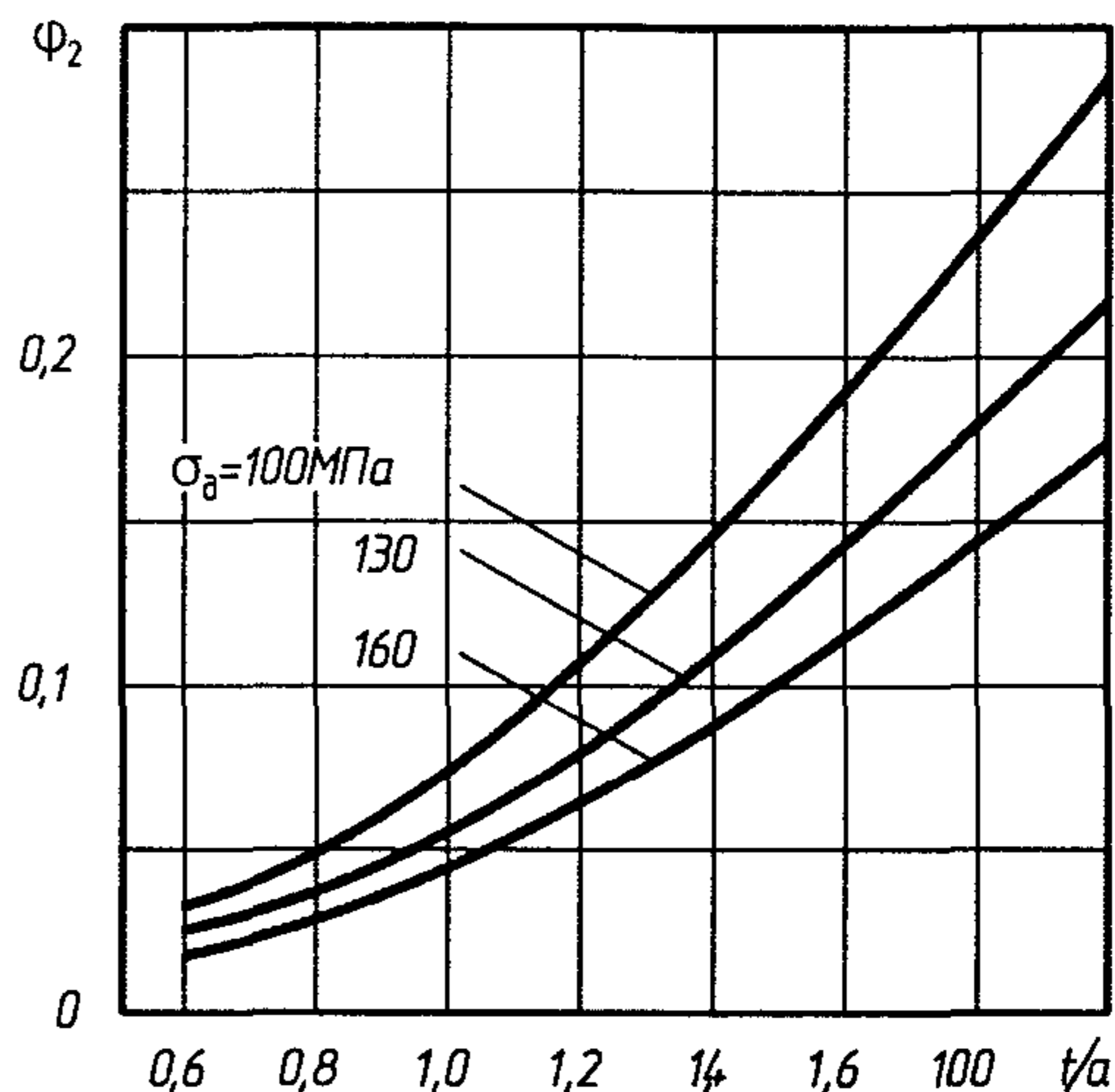


Рис. 3.3.2.3

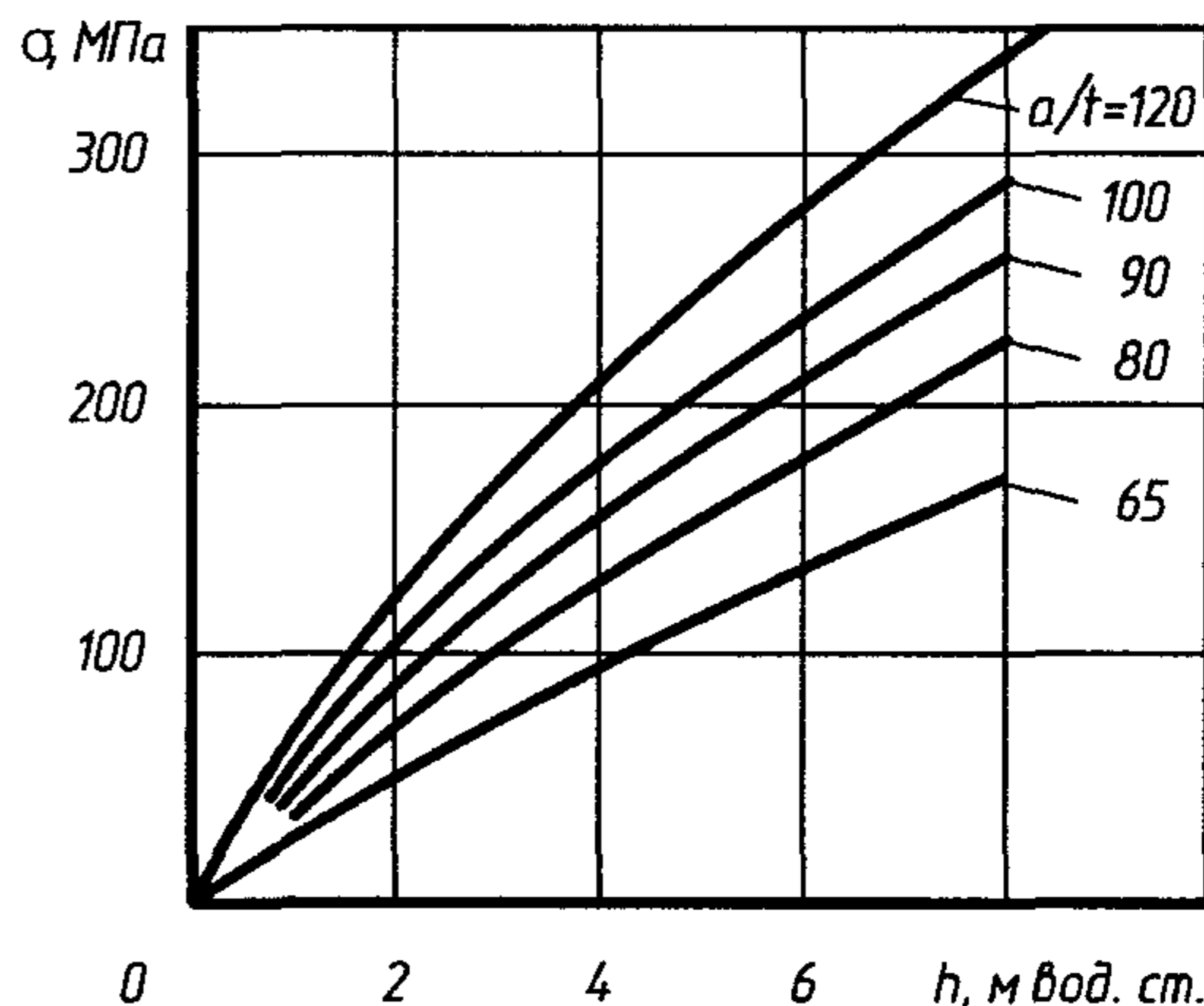


Рис. 3.3.5

3.3.6 Для пластин, у которых напряжения в опорных сечениях не нормируются, σ от действия поперечной нагрузки следует находить по графику рис. 3.3.6.

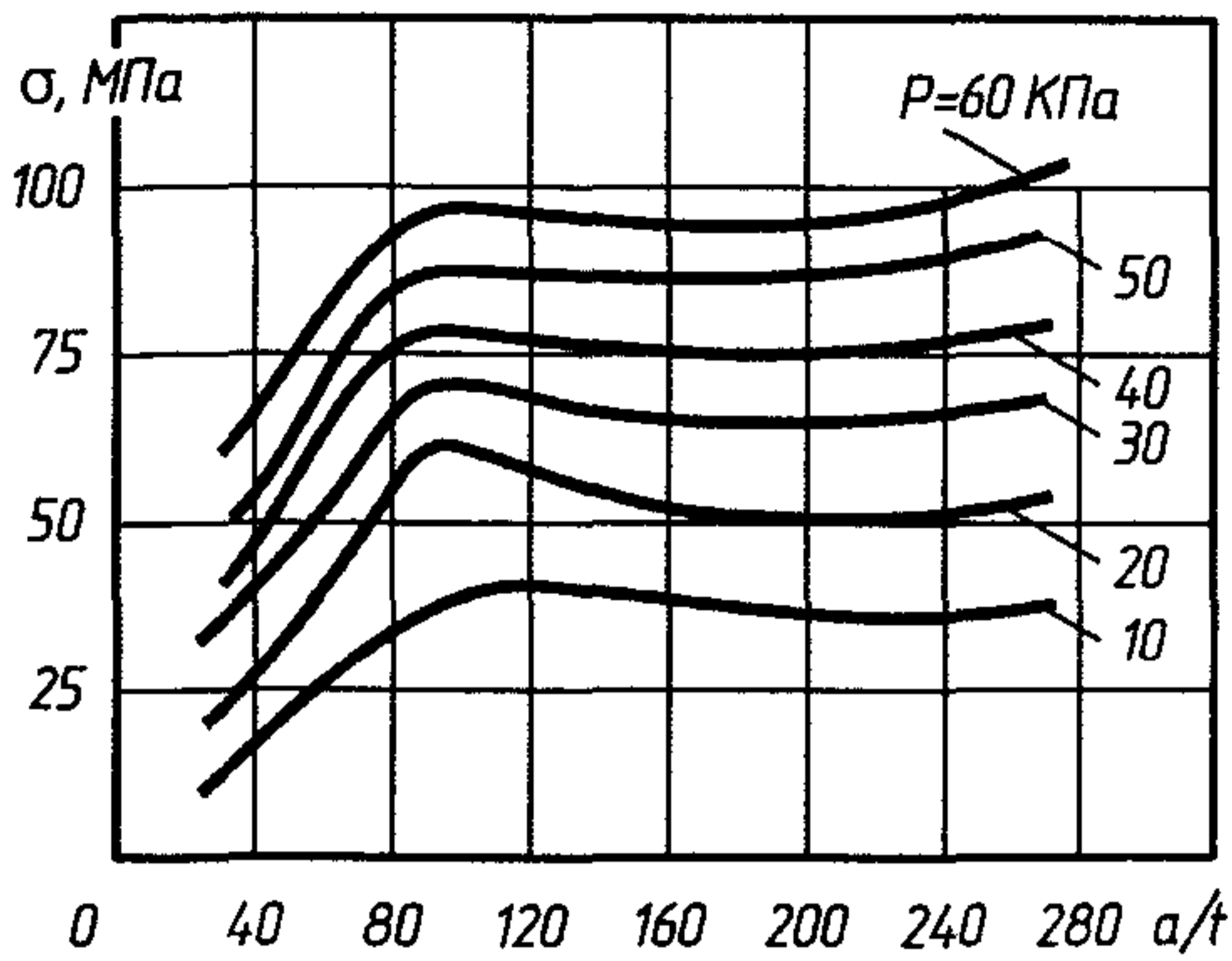


Рис. 3.3.6

3.3.7 Эйлеравы напряжения пластин необходимо вычислять по формулам, МПа:

при сжатии вдоль длинной стороны опорного контура

$$\sigma_3 = 26(100t/a)^2; \quad (3.3.7-1)$$

при сжатии вдоль короткой стороны опорного контура

$$\sigma_3 = 6,37(100t/a)^2(1+a^2/b^2)^2; \quad (3.3.7-2)$$

при действии касательных усилий (пластины борта)

$$\tau_3 = 6,37k(100t/a)^2, \quad (3.3.7-3)$$

где t — толщина пластины, см;

a — длина короткой стороны, см;

b — длина длинной стороны, см;

k — коэффициент, определяемый по табл. 2.2.75.

Критические нормальные напряжения определяются по графику рис. 3.3.7.

3.3.8 Шпацию при поперечной системе набора следует принимать не более 500 мм.

При продольной системе набора днища и палуб шпация должна быть не более 600 мм.

В форпике шпация должна быть уменьшена до 400 мм.

3.3.9 Сплошные флоры необходимо устанавливать не реже чем через 3 шпации. Применение бракетных флоров запрещается.

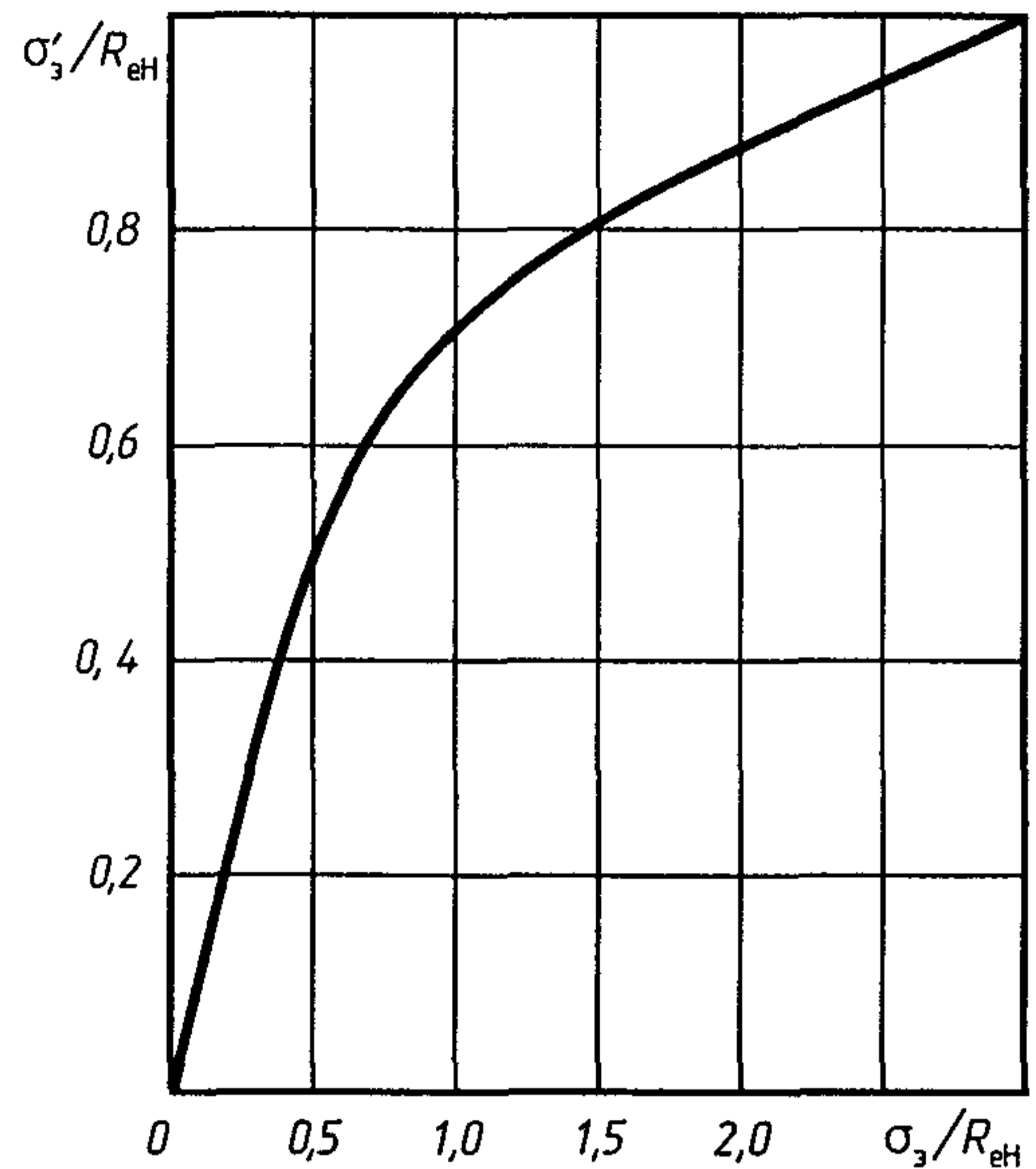


Рис. 3.3.7

3.3.10 Момент сопротивления поперечного сечения сплошных флоров должен быть не менее, см³,

$$W = 62,5QB_{\phi}/\sigma_d, \quad (3.3.10)$$

где Q — полная нагрузка на флор, кН;

B_{ϕ} — ширина трюма на уровне верхней кромки флора, м;

σ_d — допускаемые напряжения, МПа.

3.3.11 Кильсоны следует устанавливать таким образом, чтобы расстояние между ними для судов всех классов было не более 2 м. Значение момента инерции поперечного сечения среднего кильсона не должно быть меньше 1,5 значения требуемого момента инерции поперечного сечения сплошного флора, а боковых кильсонов — 0,75.

3.3.12 Минимальная толщина наружной обшивки должна быть назначена по результатам расчета.

3.3.13 Момент инерции поперечного сечения бортовой ветви рамного шпангута должен быть не менее, см⁴,

$$I_1 = 2IH/B_{\phi}, \quad (3.3.13)$$

где I — момент инерции поперечного сечения флора, см⁴;

H — высота бортовой ветви шпангоута, м;

B_{ϕ} — ширина трюма на уровне верхней кромки флора, м.

3.3.14 При высоте борта от 2 до 3 м должен быть поставлен один бортовой стрингер, а при высоте борта более 3 м — два.

3.3.15 Толщину наружной обшивки борта следует принимать такой же, как и днища.

3.3.16 Критерием устойчивости балок перекрытий является отношение критического нормального напряжения к пределу текучести:

$$\alpha = \sigma_{кр} / R_{eH} \quad (3.3.16)$$

Коэффициент α определяется по графику рис. 3.3.7, он не должен быть меньше:

для продольного рамного набора палубных и днищевых перекрытий (карлингсов, кильсонов) судов всех типов — 0,95;

для продольных ребер жесткости палубных перекрытий:

если кильсоны участвуют в общем изгибе перекрытий — 0,9;

если кильсоны не участвуют в общем изгибе при $l_n/B_n > 1,5$ — 0,7 (l_n и B_n — соответственно длина и ширина перекрытия, м);

для продольных ребер жесткости палубных перекрытий:

открытых судов — 0,9; закрытых судов — 0,75;

для продольных ребер жесткости палубных и днищевых перекрытий судов-площадок — 0,7.

3.4 ДОПУСКАЕМЫЕ НАПРЯЖЕНИЯ

3.4.1 Для напряжений от общего изгиба и от местной нагрузки и для суммарных напряжений за опасные нормальные на-

пряжения σ_0 , имеющие постоянный характер, следует принимать, МПа:

.1 при растяжении

$$\sigma_0 = kR_{p0,2}, \quad (3.4.1.1)$$

где $R_{p0,2}$ — условный предел текучести материала, соответствующий остаточной деформации 0,2 %, МПа.

Значения k принимаются равными:

для клепанных конструкций — 0,9;

для сварных конструкций:

при $3 \leq t < 4$ — 0,7;

при $t \geq 4$ — 0,8,

где t — толщина соединяемых элементов конструкций, мм.

.2 при сжатии

$$\sigma_0 = \sigma_{кр}. \quad (3.4.1.2)$$

.3 за опасные касательные напряжения принимается величина равная

$$\tau_0 = 0,57\sigma_0. \quad (3.4.1.3)$$

3.4.2 Нормируемые значения допускаемых нормальных и касательных напряжений приведены в табл. 3.4.2.

3.5 СВАРНЫЕ СОЕДИНЕНИЯ

3.5.1 Тавровые соединения с двусторонними швами следует применять при сварке:

.1 узлов соединения основных связей конструкций корпуса (флоров к кильсонам, шпангоутов к стрингерам, бимсов к карлингсам и комингсам и т. п.);

.2 непроницаемых переборок, флоров, кильсонов и т. п. к наружной обшивке и настилам;

.3 конструкций корпуса в районах машинного отделения, расположения двигателей и местах действия местной вибрационной, переменной и ударной нагрузок;

Таблица 3.4.2

Наименование и характеристика связей корпуса	Характеристика расчетных напряжений от нагрузок	Нормируемые значения допускаемых напряжений в долях от опасных напряжений
1. Жесткие связи эквивалентного бруса, участвующие только в общем изгибе и не несущие местной нагрузки (продольные палубные связи)	Нормальные и касательные напряжения от общего изгиба	0,75
2. Жесткие связи эквивалентного бруса, участвующие в общем изгибе и несущие местную нагрузку	То же Суммарные нормальные и касательные напряжения от общего изгиба и изгиба перекрытия: в пролете на опоре	0,60 0,75 0,90
3. Продольные ребра жесткости, участвующие в общем изгибе и несущие местную нагрузку	Суммарные нормальные и касательные напряжения от общего и местного изгиба: в пролете на опоре	0,80 0,90
4. Поперечный набор	Нормальные и касательные напряжения в рамных шпангоутах, бимсах и флорах, холостых шпангоутах и бимсах от местной нагрузки: в пролете на опоре	0,80 0,90
5. Обшивка и настилы корпуса, листы переборок и цистерн	Нормальные напряжения от местной нагрузки: в пролете на опоре	0,85 0,95
6. Продольные и поперечные переборки (в том числе стенки цистерн): рамные стойки и шельфы, холостые стойки	Нормальные напряжения от местной нагрузки: в пролете на опоре	0,80 0,90
7. Пиллерсы и раскосы, проверяемые на устойчивость	Нормальные напряжения от местной нагрузки: для изолированно работающих связей для пересекающихся раскосов	0,50 0,75
		(но не более $0,5R_{p0,2}$)

4 фундаментов под двигатели (главные и вспомогательные) и другие механизмы.

3.5.2 Применение прерывистых угловых швов в тавровых соединениях конструкций прочного корпуса не допускается.

3.5.3 При односторонней приварке должны быть обварены вокруг с переходом шва на другую сторону на длину не менее 30 мм свободные концы стенок балок, ребер, книц и поясков, а также участки стенок балок и переборок у вырезов.

4 КОНСТРУКЦИЯ КОРПУСА КАТАМАРАНОВ

4.1 ОБЩИЕ ТРЕБОВАНИЯ

4.1.1 Требования настоящего раздела распространяются на следующие типы катамаранов классов «М», «О», «Р» и «Л»:

.1 самоходные однопалубные сухогрузные суда с кормовым расположением машинного отделения;

.2 пассажирские суда;

.3 буксиры и толкачи.

4.1.2 Основные размерения катамаранов:

L — длина по конструктивной ватерлинии, м;

B — ширина по конструктивной ватерлинии на мидель-шпангоуте, м;

B_k — ширина одного корпуса по конструктивной ватерлинии на мидель-шпангоуте, м;

H — высота внешнего борта на мидель-шпангоуте, м;

$H_{нб}$ — высота надводного борта на мидель-шпангоуте, м;

c — горизонтальный клиренс — наименьшее расстояние между внутренними бортами корпусов по конструктивной ватерлинии, м;

h_{bi} — вертикальный клиренс на i -м теоретическом шпангоуте — расстояние от расчетной ватерлинии до подшивки моста или нижней точки набора, измеренное в диаметральной плоскости судна, м.

4.1.3 Требования распространяются на суда, отношения главных размерений которых удовлетворяют условиям:

$$L/H < 25; \quad (4.1.3-1)$$

$$L/B = 4 \div 6; \quad (4.1.3-2)$$

$$h_b/H_{нб} > 0,65, \quad (4.1.3-3)$$

где h_b — вертикальный клиренс на миделе для судна в полном грузу.

4.1.4 Для постройки корпусов катамаранов необходимо применять сталь или алюминиевые сплавы, удовлетворяющие требованиям ч. V Правил и соответствующих стандартов.

4.1.5 В настоящем разделе рассматривается соединение корпусов катамарана между собой одним из следующих способов:

.1 прочной надстройкой или рубкой, длина которых не менее половины длины корпуса и у которых не менее чем 3 прочные поперечные переборки (в носовой, средней и кормовой частях надстройки или рубки);

.2 мостом, представляющим собой систему поперечных балок с односторонней или двусторонней зашивкой. Короткие надстройки в оконечностях с длиной не более $0,15L$ при расчете прочности следует рассматривать как часть моста.

4.1.6 В палубах корпусов катамарана, соединяемых с помощью моста, не допускаются вырезы шириной больше половины ширины одного корпуса и длиной больше половины длины трюма. Это требование не распространяется на вырезы, над которыми установлены надстройки или рубки с прочными стенками (переборками), если выполнены требования 4.4.3, а также 2.4.55 – 2.4.57.

Рекомендуется в машинном отделении в пределах длины главных двигателей устанавливать только рамные шпангоуты.

4.1.7 Приведенные в настоящем разделе указания по проверке прочности корпусов

катамаранов применимы для судов с числом Фруда по длине, не превышающем 0,4.

4.1.8 В случае отступления от требований 4.1.5 – 4.1.7 настоящего раздела достаточную прочность судна и элементов его конструкции следует подтвердить специальными расчетами и исследованиями.

4.1.9 По всем вопросам, не затрагиваемым настоящим разделом, надлежит руководствоваться указаниями раздела 2 для катамаранов из стали или раздела 3 для катамаранов из легких сплавов.

4.1.10 Размеры связей корпуса катамарана могут быть выбраны на основании расчетов прочности, произведенных другими обоснованными методами, при одновременном представлении Речному Регистру расчета, выполненного в соответствии с требованиями настоящего раздела.

4.1.11 Прочностные показатели корпуса должны быть подтверждены испытаниями головного судна, проведенными по программе, согласованной с Речным Регистром.

В программе испытаний должны быть предусмотрены инструментальные измерения как ветро-волновых условий, так и соответствующих им нагрузок и напряжений, а также возможность разделения последних на статически переменные и ударные составляющие.

Для оценки прочности элементов корпуса датчики следует устанавливать в сечениях, где по расчету ожидаются максимальные напряжения и деформации. Количество датчиков должно быть таким, чтобы получить эпюру распределения напряжений по сечению.

При испытаниях должно быть оценено напряженное состояние элементов соединительных конструкций, обеспечивающих поперечную прочность, в том числе поперечных переборок надстроек или рубок с прилегающими участками настилов. Датчики следует устанавливать около внутренних бортов и в диаметральной плоскости судна для оценки симметричных и

несимметричных деформаций поперечных связей.

Должна быть обеспечена синхронная запись показаний датчиков.

4.1.12 Конструкция и размеры связей корпуса катамаранов должны удовлетворять требованиям 4.4.

Размеры связей корпуса судов длиной более 50 м необходимо также проверить расчетом в соответствии с требованиями 4.2 и 4.3.

4.2 РАСЧЕТЫ ОБЩЕЙ ПРОДОЛЬНОЙ ПРОЧНОСТИ

4.2.1 Изгибающие моменты $M_{ТВ}$ и перерезающие силы $N_{ТВ}$ на тихой воде следует вычислять путем интегрирования кривой нагрузки не менее чем по 21 равноотстоящей ординате.

4.2.2 Дополнительный волновой изгибающий момент в средней части судна, кН·м,

$$M_{дв} = \pm 2 \cdot 9,81 k_0 k_1 k_2 k_3 \delta B_k L^2 h, \quad (4.2.2-1)$$

k_0 — коэффициент, который вычисляется по следующим формулам:

для судов классов «М» и «О»

$$k_0 = 1,24 - 1,7 B_0 / L; \quad (4.2.2-2)$$

для судов классов «Р» и «Л»

$$k_0 = 1,24 - 2 B_0 / L. \quad (4.2.2-3)$$

Значения k_0 не должны быть больше единицы.

B_0 — расчетная ширина, которую принимают равной:

ширине одного корпуса B_k , если длина судна $L \leq 30$ м для судов класса «М» и $L \leq 20$ м для судов остальных классов;

ширине судна B , если длина судна $L \geq 60$ м для судов класса «М» и $L \geq 40$ м для судов остальных классов;

промежуточные значения B_0 между B_k и B находится с помощью линейной интерполяции.

k_1 — коэффициент, который определяется по табл. 4.2.2;

Таблица 4.2.2

Класс судна	Длина судна L , м			
	20	60	100	140
«М»	0,0234	0,0172	0,0136	0,0116
«О»	0,0207	0,0134	0,0099	0,0077
«Р»	0,0168	0,0107	0,0078	0,0055
«Л»	0,0123	0,0085	0,0061	—

k_2 — коэффициент, который принимается равным наибольшему из трех значений:

$$k_2 = 1; \quad (4.2.2-4)$$

$$k_2 = 2 - 20T_H / L; \quad (4.2.2-5)$$

$$k_2 = 1 + 4,5k_4(1 - kh_{в.ср}/h) \sqrt{c \left[1 - (kh_{в.ср}/h)^2 \right] / B_k}, \quad (4.2.2-6)$$

T_H — осадка носом при расчетной нагрузке судна, м;

c — горизонтальный клиренс на мидель-шпангоуте, м;

$h_{в.ср}$ — среднее значение вертикального клиренса на участке от носовой оконечности моста до пятого теоретического шпангоута, если мост доходит до плоскости нулевого теоретического шпангоута, м,

$$h_{в.ср} = 0,2 \left[0,5(h_{в0} + h_{в5}) + h_{в1} + h_{в2} + h_{в3} + h_{в4} \right]; \quad (4.2.2-7)$$

если же носовая оконечность моста лежит на расстоянии x_m , м, в корму от нулевого шпангоута,

$$h_{в.ср} = \left[0,5(h_{в0} + h_{в4}) + h_{в1} + h_{в2} + h_{в3} + 0,5(h_{в4} + h_{вн})(1 - 2x_m/L) \right] / (5 - 20x_m/L), \quad (4.2.2-8)$$

$h_{вн}$ — вертикальный клиренс на носовой оконечности моста;

k — коэффициент

$$k = 2\beta_c \beta_h / (1 + 3\psi_c \psi_h), \quad (4.4.2-9)$$

β_c, β_h — коэффициенты, учитывающие влияние горизонтального и вертикального клиренсов в носовой оконечности на стеснение потока между корпусами:

$$\beta_c = (0,15 + 3,5h/L) c_2 / B_k; \quad (4.2.2-10)$$

$$\beta_h = \begin{cases} 1 & \text{при } h_{в2}/h \leq 1,25; \\ -0,56 + 1,25h_{в2}/h & \text{при } h_{в2}/h > 1,25, \end{cases} \quad (4.2.2-11)$$

c_2 — горизонтальный клиренс на втором теоретическом шпангоуте, м;

ψ_c, ψ_h — коэффициенты, учитывающие влияние клиренсов на мидель-шпангоуте на килевую качку катамаранов:

$$\psi_c = 0,43c/B_k; \quad (4.2.2-12)$$

$$\psi_h = 0,2 + 0,07(2h_{в10}/h); \quad (4.2.2-13)$$

k_3 — коэффициент, зависящий от числа Фруда по длине:

$$k_3 = \begin{cases} 1 & \text{при } Fr \leq 0,2; \\ 0,6 + 2Fr & \text{при } 0,2 < Fr \leq 0,4. \end{cases} \quad (4.2.2-14)$$

k_4 — коэффициент, учитывающий снижение ударного момента при уменьшении длины моста в носовой части оконечности; принимается равным 1, если мост доходит до нулевого теоретического шпангоута; если же носовая оконечность моста находится на расстоянии x_m в корму от нулевого шпангоута,

$$k_4 = \begin{cases} 1 - 10x_m/L & \text{при } 0 \leq x_m/L \leq 0,05; \\ 0,5 & \text{при } x_m/L > 0,05. \end{cases} \quad (4.2.2-15)$$

δ — коэффициент общей полноты при расчетном случае нагрузки, для которого найдено $M_{тв}$;

h — высота расчетной волны, м.

4.2.3 Нормальные и касательные напряжения от общего продольного изгиба следует рассчитывать в соответствии с 2.2.40, при этом связи моста включаются в эквивалентный брус.

4.2.4 Напряжения в продольных связях от общего продольного изгиба и местного изгиба суммируются в соответствии с указаниями 2.2.61 – 2.2.66.

4.2.5 Максимальные нормальные и касательные напряжения от общего продольного изгиба и суммарные напряжения не должны превышать допускаемых напряжений, указанных:

.1 в табл. 2.2.68 для стальных судов;

.2 в табл. 3.4.2 для судов из легких сплавов.

4.2.6 Должна быть проверена общая прочность корпуса судна по предельным моментам в соответствии с указаниями 2.2.76 – 2.2.94.

4.3 РАСЧЕТЫ ПРОЧНОСТИ СОЕДИНИТЕЛЬНОЙ КОНСТРУКЦИИ

4.3.1 Должны быть проведены расчеты, подтверждающие достаточную прочность связей, соединяющих корпуса, при неблагоприятном сочетании нагрузок.

4.3.2 Расчеты прочности связей, соединяющих корпуса, необходимо выполнять в соответствии с Методикой расчета прочности соединительных конструкций корпусов катамаранов (приложение 2) или по иной методике, согласованной Речным Регистром.

4.4 КОНСТРУИРОВАНИЕ КОРПУСА СУДНА

4.4.1 Минимальные допустимые толщины листов связей корпуса принимают по табл. 2.4.1. Для судов длиной менее 25 м минимальные толщины определяются согласно указаниям 2.5.74 – 2.5.84, 2.5.101.

При наличии килеватости корпуса толщина килевого пояса должна быть не менее указанной в табл. 2.4.1 для скулового пояса. Для судов длиной менее 25 м толщина килевого пояса должна быть не менее указанной в 2.5.75 и 2.5.77.

Минимальную толщину прочной зашивки, обеспечивающей общую и местную прочность моста, следует принимать согласно указаниям, приведенным в табл. 2.4.1 для наружной обшивки в средней части судна. Для судов длиной менее 25 м толщина прочной зашивки должна быть не менее требуемой 2.5.75.

4.4.2 Мост рекомендуется набирать по поперечной системе. Поперечный рамный и холостой набор моста должен размещаться в одной плоскости с соответствующим набором корпусов.

4.4.3 При вырезах в палубе корпуса, превышающих 0,7 его ширины, палуба моста в районе выреза и на расстоянии 0,5 ширины выреза в нос и корму от выреза должна быть подкреплена.

4.4.4 При криволинейных очертаниях поперечных сечений корпусов в районе цилиндрической вставки в случае применения поперечной системы набора борта и продольной системы набора днища холостые шпангоуты борта должны заканчиваться на боковых кильсонах или усиленных продольных ребрах жесткости.

4.4.5 Если поперечную прочность катамарана обеспечивают поперечные переборки надстройки или фермы, установленные над палубой, то в плоскости этих переборок и ферм в корпусах следует ставить поперечные переборки. Если по условиям планировки помещений это требование не выполнимо, вместо переборок допускаются усиленные рамные шпангоуты бортов с высотой стенки не менее 1,5 высоты флора. В узлах соединения усиленных рамных шпангоутов бортов с рамными бимсами следует ставить кницы.

4.4.6 Толщина и размеры связей переборок надстройки, обеспечивающих общую поперечную прочность катамарана, должны назначаться согласно указаниям 2.4.63 – 2.4.80. При этом на участке между ДП корпусов следует устанавливать горизонтальные ребра, а в вертикальных плоскостях, проходящих через верхнюю кромку обшивки внутреннего борта корпусов, — рамные стойки (при отсутствии в этих плоскостях продольных переборок).

В переборках надстройки, обеспечивающих общую поперечную прочность, недопустимы вырезы, ширина которых превышает 0,5 высоты переборки, а имеющиеся вырезы следует подкреплять комингсами. Дверные вырезы должны отстоять от рамных стоек, расположенных в плоскостях внутренних бортов, и от концов переборки не менее чем на половину высоты выреза.

4.4.7 Конструкция моста должна быть доступной для осмотра и ремонта.

Высота закрытого (двойного) моста, ограниченного снизу непроницаемой прочной зашивкой, а сверху непроницаемой палубой, должна быть не менее 800 мм.

4.4.8 Минимальную толщину стенок рамных бимсов и карлингсов закрытого моста принимают согласно п.п. 5.1–5.3 табл. 2.4.1.

4.4.9 Высота рамного бимса корпуса у внутреннего борта должна быть равна высоте рамного бимса закрытого моста. Высота бимса должна уменьшаться плавно, как минимум на протяжении от внутреннего борта до ближайшего карлингса корпуса. Площадь полосы на этом участке должна быть увеличена в 1,5 раза. На уровне зашивки моста в корпусах следует устанавливать стрингеры согласно рис. 4.4.9-1 или усиленные кницы согласно рис. 4.4.9-2.

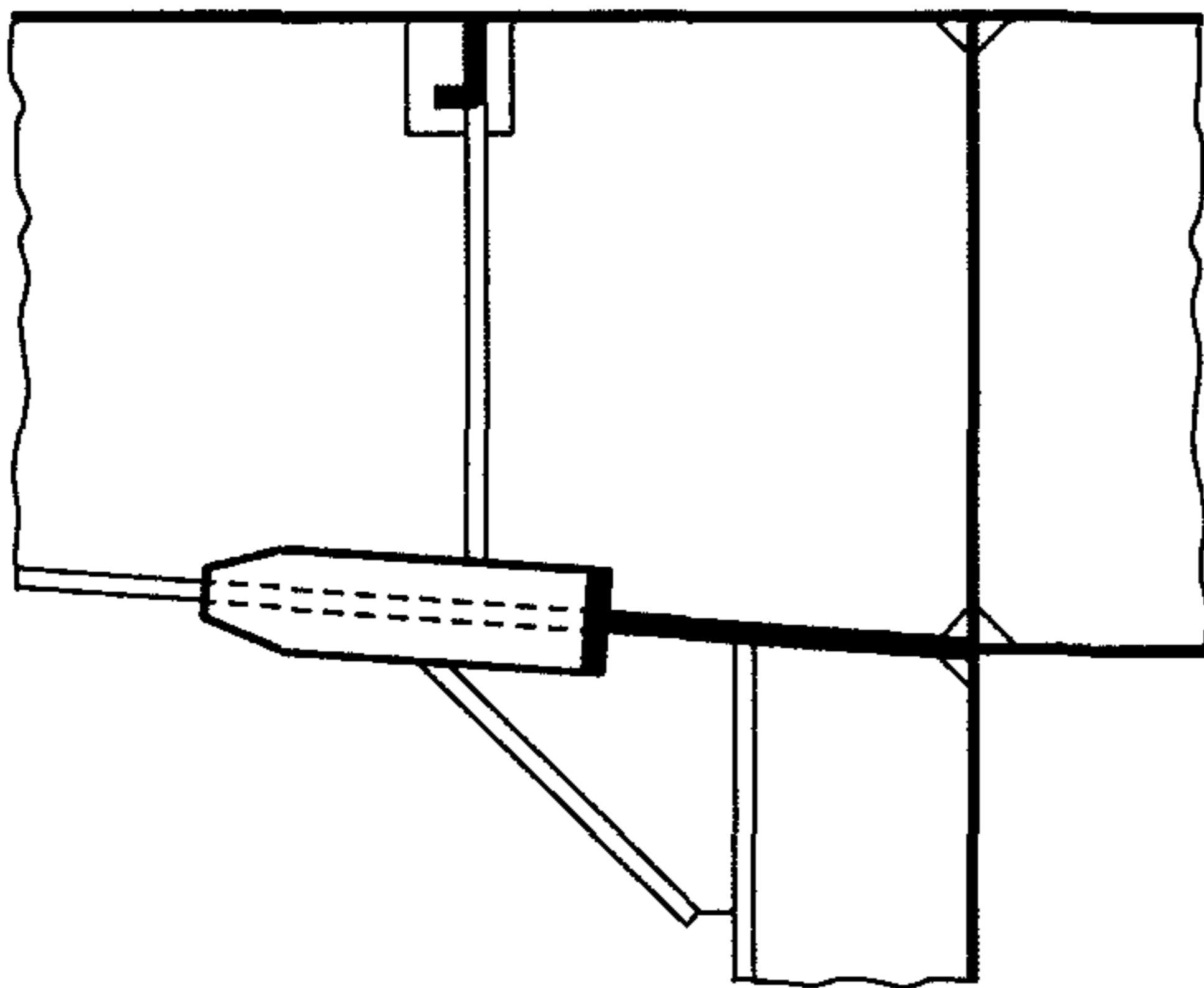


Рис. 4.4.9-1

4.4.10 При назначении размеров рамных бимсов открытого сверху или снизу моста (в том числе моста с легкой нижней зашивкой, не участвующей в обеспечении прочности связей моста и общей прочности судна, и моста со съемной верхней палубой) следует выполнять указания 2.4.48.

Размеры рамных бимсов моста должны быть не меньше размеров рамных бимсов корпуса.

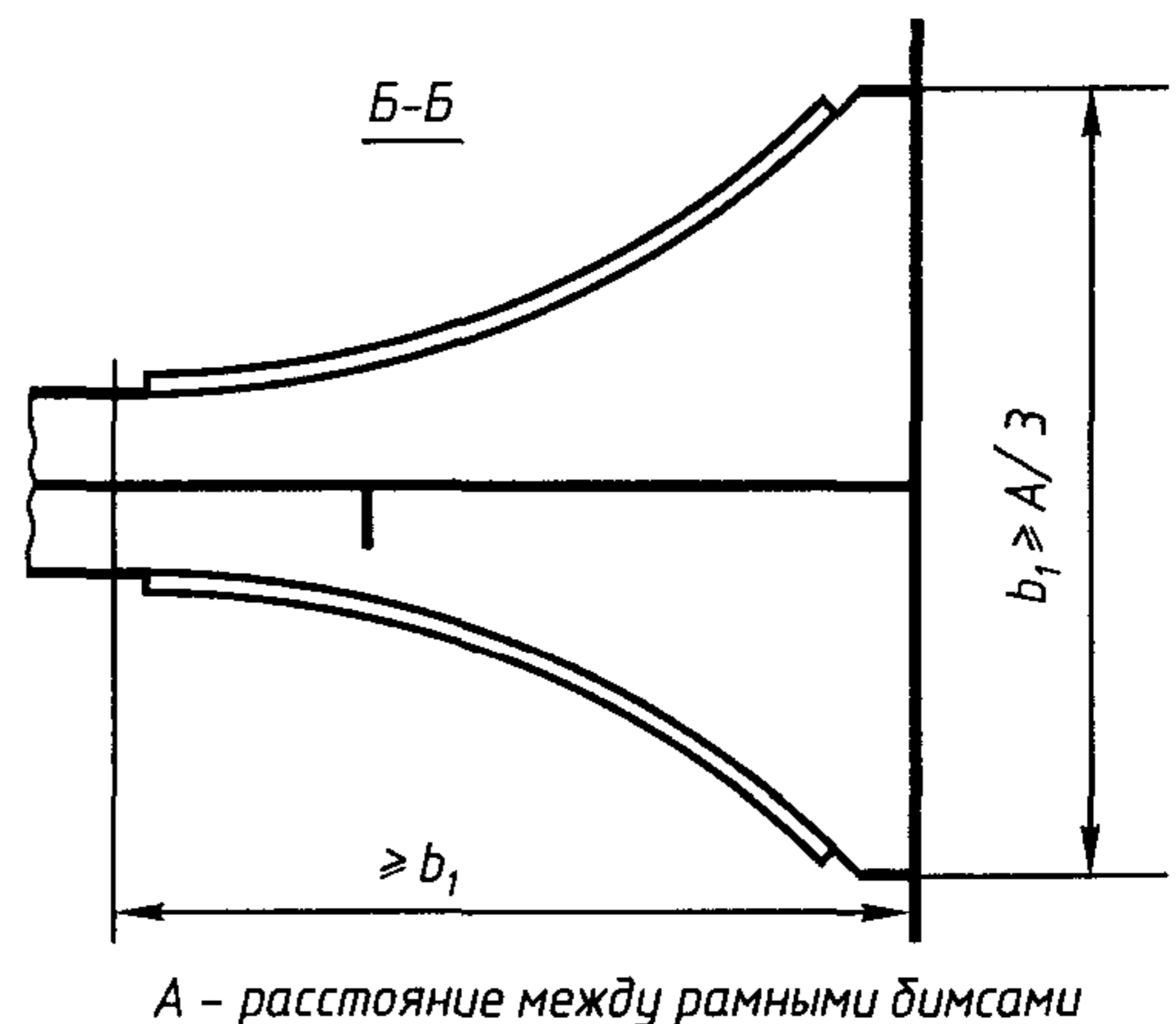
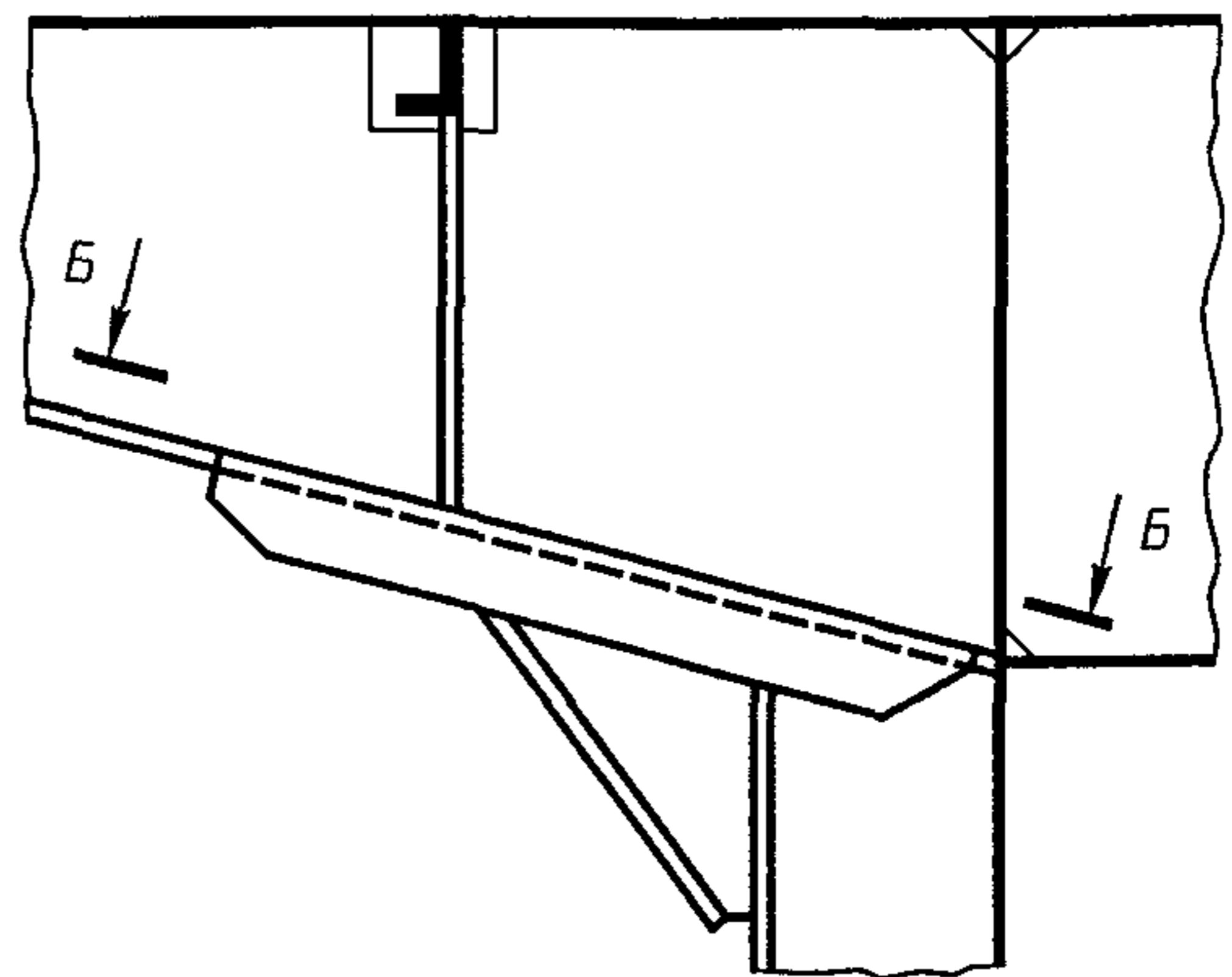


Рис. 4.4.9-2

4.4.11 В месте примыкания рамного бимса открытого снизу моста к внутреннему борту должны ставиться вертикальные кницы, соответствующие указаниям 2.3.12 и 2.3.13, или горизонтальные кницы согласно рис. 4.4.11.

4.4.12 Полка рамного бимса открытого сверху моста должна соединяться с палубой посредством горизонтальных книц согласно рис. 4.4.12.

Такие же кницы следует ставить в узле соединения полосы рамного бимса корпуса с внутренним бортом на уровне зашивки моста. Вместо книц можно использовать скругленные brackets (фестоны) соответствующих размеров.

4.4.13 При поперечной системе набора в закрытом мосте и в открытом сверху мосте со съемной палубой между рамными

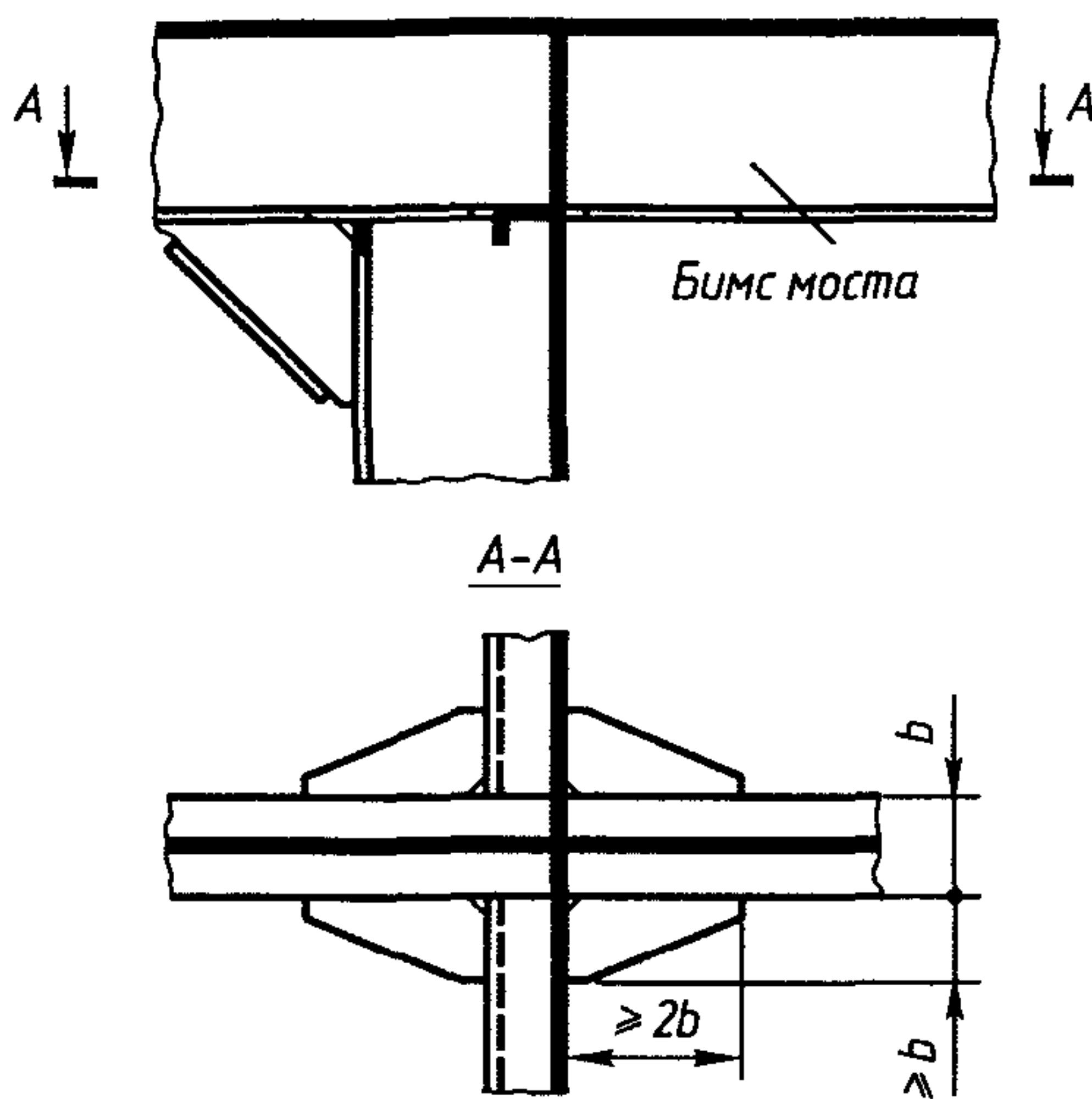


Рис. 4.4.11

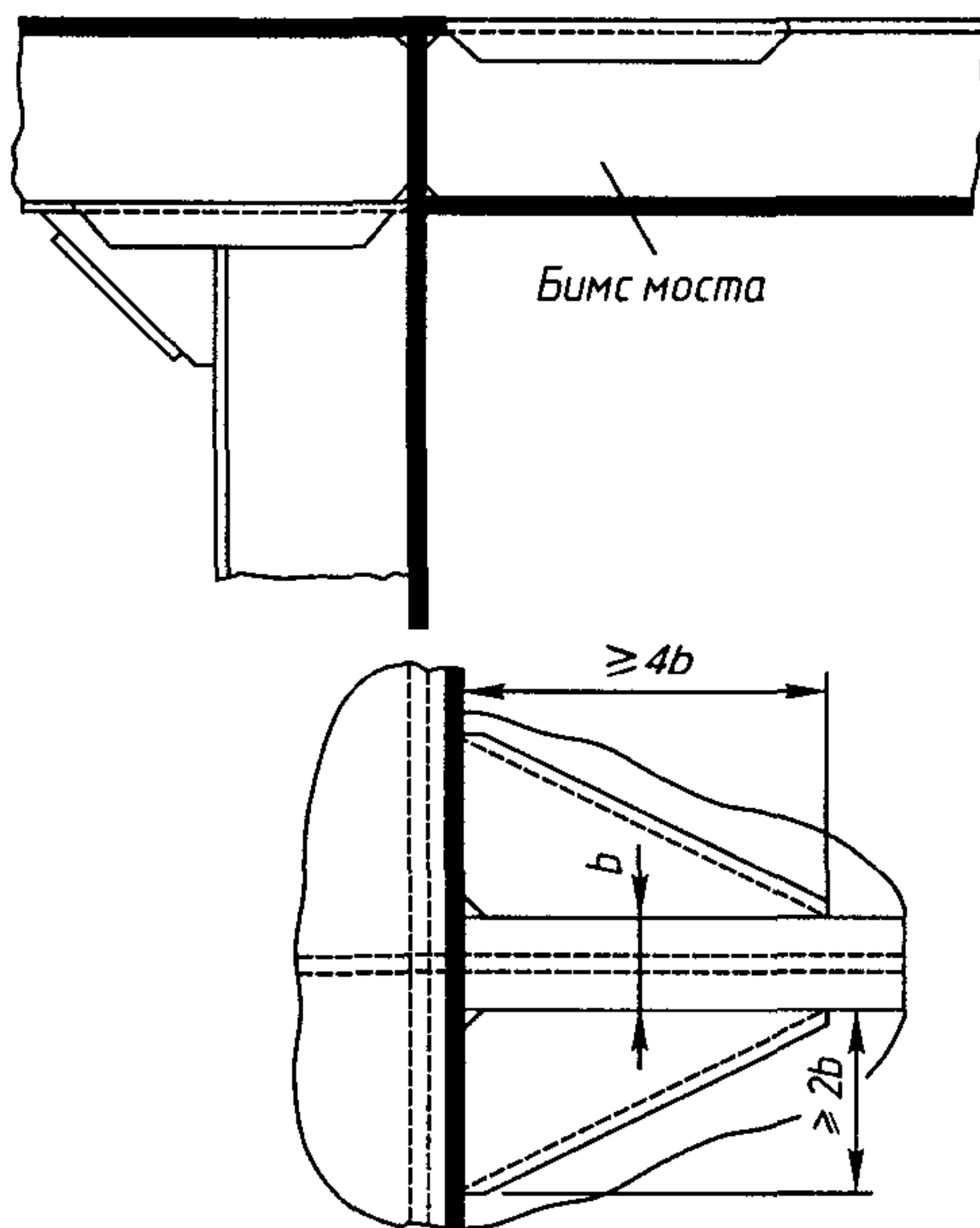


Рис. 4.4.12

бимсами должны быть установлены бракетные бимсы, состоящие из верхних и нижних холостых балок, соединенных бракетами у карлингсов и внутренних бортов.

4.4.14 Ширина бракет должна быть не менее 0,3 высоты закрытого моста или

расстояния от подшивки до съемной палубы, толщина — не менее толщины стенки рамного бимса; при отношении ширины бракет к толщине, превышающем 35, свободные кромки бракет должны иметь пояски или фланцы.

4.4.15 В пролете между бракетами верхние и нижние балки можно соединять с помощью распорок. В открытом сверху мосте при расстоянии между карлингсами или карлингсом и внутренним бортом, превышающем 1,5 м, постановка распорок обязательна.

Площадь поперечного сечения распорки должна быть не менее площади поперечного сечения меньшей из соединяемых балок.

4.4.16 Размеры холостых бимсов палубы моста и верхних балок бракетных бимсов следует назначать в соответствии с указаниями 2.4.48. При этом в случае съемной палубы момент сопротивления верхней балки берется без присоединенного пояска.

4.4.17 Размеры холостых балок подшивки моста должны быть не менее принятых для холостых шпангоутов или ребер жесткости внутреннего борта.

4.4.18. При постановке распорок значения моментов сопротивления поперечных сечений верхней и нижней балок бракетного бимса могут быть снижены на 40 %.

4.4.19 При продольной системе набора внутреннего борта и палубы корпуса между продольными ребром палубы и обшивкой борта в плоскости бракетной балки бракетного бимса моста должна ставиться кница, достигающая до верхнего ребра борта.

4.4.20 Холостой бимс палубы открытого снизу моста должен соединяться с внутренним бортом кницей.

4.4.21 В случае, если поперечная прочность катамарана обеспечивается отдельными усиленными балками (при неодно-

родной конструкции моста), эти балки должны совмещаться с поперечными переборками корпусов. При невозможности выполнить данное требование вместо переборок допускается устанавливать усиленные рамы.

Стенки усиленной балки должны стоять в одной плоскости с рамными шпангоутами корпусов.

4.4.22 Перевязка усиленной балки с корпусом должна осуществляться или путем продления балки внутрь корпуса на участке, не меньшем 0,25 ширины корпуса, или путем установки в корпусе на уровне нижнего пояска балки фестонов. В местах соединения пояска балки с внутренним бортом должны устанавливаться горизонтальные кницы.

5 КОНСТРУКЦИЯ КОРПУСА СУДОВ НА ПОДВОДНЫХ КРЫЛЬЯХ

5.1 ОБЩИЕ ТРЕБОВАНИЯ

5.1.1 Настоящий раздел распространяется на суда на подводных крыльях классов «О», «Р» и «Л», с двумя малопогруженными крыльями и следующими характеристиками:

жесткости

$$I/(DL^3) > 3 \cdot 10^{-8}; \quad (5.1.1)$$

скорости

$$v/\sqrt[6]{D} < 18, \quad (5.1.2)$$

где I — момент инерции наиболее ослабленного поперечного сечения эквивалентного бруса в средней части судна, m^4 ;

D — водоизмещение судна в грузу, т;

L — наибольшая длина корпуса судна (рис. 5.1.1), м;

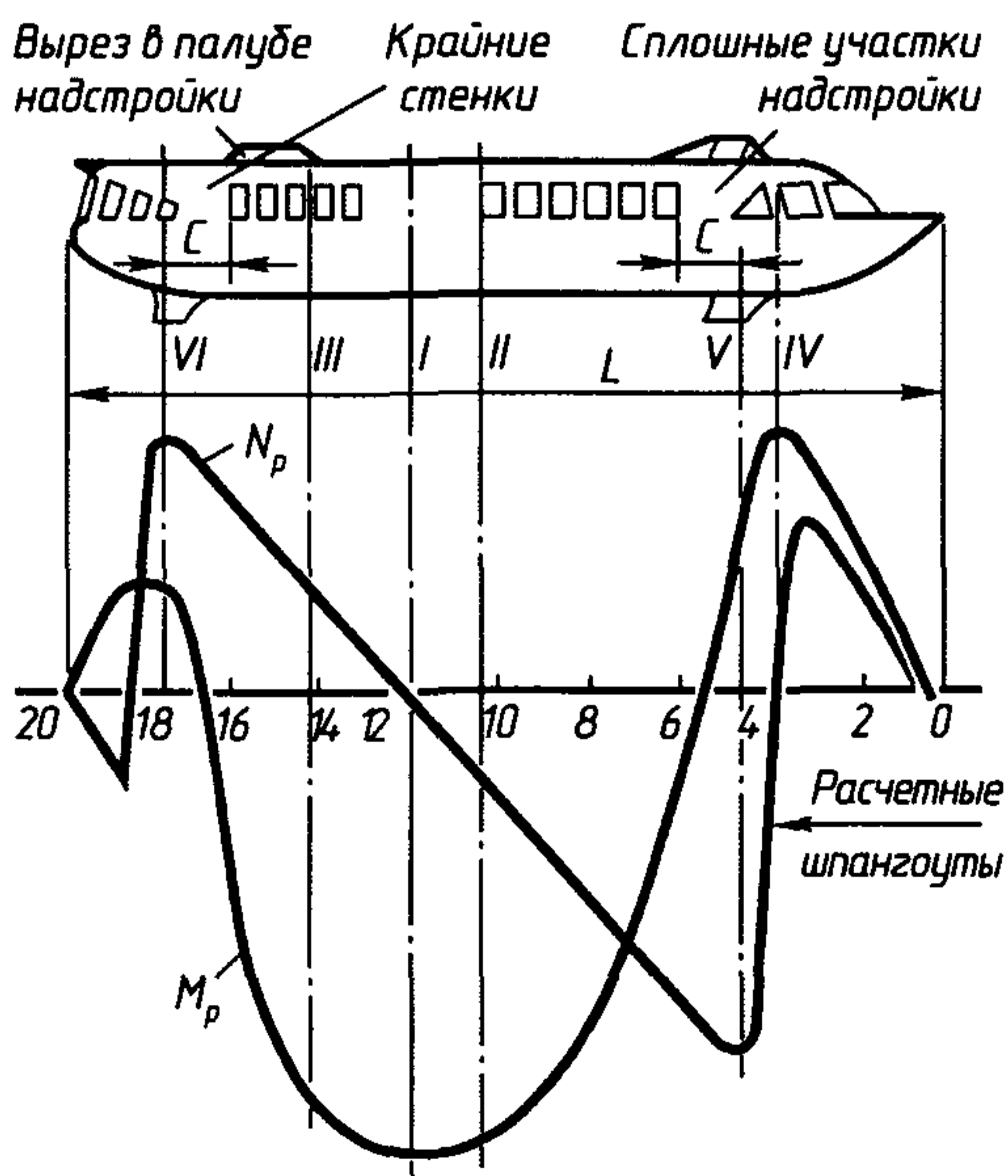


Рис. 5.1.1

v — расчетная скорость судна на крыльях на тихой воде, м/с.

5.1.2 Настоящий раздел предусматривает продольную систему набора корпуса и надстройки.

Надстройкой в настоящем разделе считается часть судна выше нижней кромки оконных вырезов, а при отсутствии последних — часть судна выше верхней палубы.

5.1.3 Для изготовления конструкций корпуса и надстройки должны применяться алюминиевые сплавы, удовлетворяющие требованиям ч. V Правил и соответствующих стандартов.

5.1.4 Материалы, представляемые Речному Регистру, должны включать расчеты:

- .1 общей прочности судна;
- .2 местной прочности судна;
- .3 прочности крыльевых устройств;
- .4 вибрации.

5.1.5 Допускается применение других обоснованных методов расчета прочности при одновременном представлении Речному Регистру расчета, выполненного в соответствии с настоящим разделом.

5.1.6 Головное судно каждого проекта должно быть испытано с целью проверки прочности и уровня вибрации по программе, согласованной с Речным Регистром.

Результаты испытаний должны быть представлены Речному Регистру.

5.1.7 Суда, прочность которых удовлетворяет требованиям 5.2, признаются годными к плаванию в водоизмещающем состоянии на волне следующей высоты:

Класс судна	Высота волны, м
«О»	2,0
«Р»	1,2
«Л»	0,6

5.2 РАСЧЕТЫ ОБЩЕЙ ПРОЧНОСТИ И УСТОЙЧИВОСТИ

5.2.1 Общая прочность судна должна проверяться по нормальным и касательным напряжениям на действие расчетных изгибающих моментов и перерезывающих сил при ходе судна на крыльях в условиях расчетного волнения.

Должна быть проверена также устойчивость конструкций в целом и их отдельных элементов.

5.2.2 Расчетная высота волны h при ходе судна на крыльях должна приниматься не менее указанной ниже:

Класс судна	Расчетная высота волны h , м
«О»	1,3
«Р»	0,8
«Л»	0,4

5.2.3 Расчетный изгибающий момент, кН·м, и перерезывающая сила кН, должны вычисляться по формулам (см. рис. 5.1.1):

$$M_p = M_T (1 + k_n n), \quad (5.2.3-1)$$

$$N_p = N_T (1 + k_n n), \quad (5.2.3-2)$$

где M_T , N_T — изгибающий момент, кН·м, и перерезывающая сила, кН, в рассматриваемом поперечном сечении при ходе судна на крыльях на тихой воде;

k_n , k_s — коэффициенты, зависящие от положения рассматриваемого поперечного сечения по длине судна и определяемые по формулам:

$$k_n = 1 - 0,040j, \quad (5.2.3-3)$$

$$k_s = 0,7 - 0,015j, \quad (5.2.3-4)$$

где j — номер расчетного шпангоута:

для крайнего носового шпангоута $j = 0$, а для крайнего кормового $j = 20$;

n — расчетная дополнительная перегрузка (отношение дополнительного ускорения в сечении над носовым крыльевым устройством при ходе судна на крыльях в условиях расчетного волнения к ускорению свободного падения).

Значение n должно определяться по прототипу или по результатам модельных испытаний. В случае отсутствия таких данных допускается определять его по формуле

$$n = kmv_b^2 \sqrt{h/D_{пр}}, \quad (5.2.3-5)$$

где $D_{пр}$ — приведенное водоизмещение судна, т:

$$D_{пр} = D / \left[1 + 15 (l_n/L)^2 \right], \quad (5.2.3-6)$$

l_n — отстояние центра тяжести судна от точки приложения силы поддержания на носовом крыле (точка О на рис. 5.2.3-1);

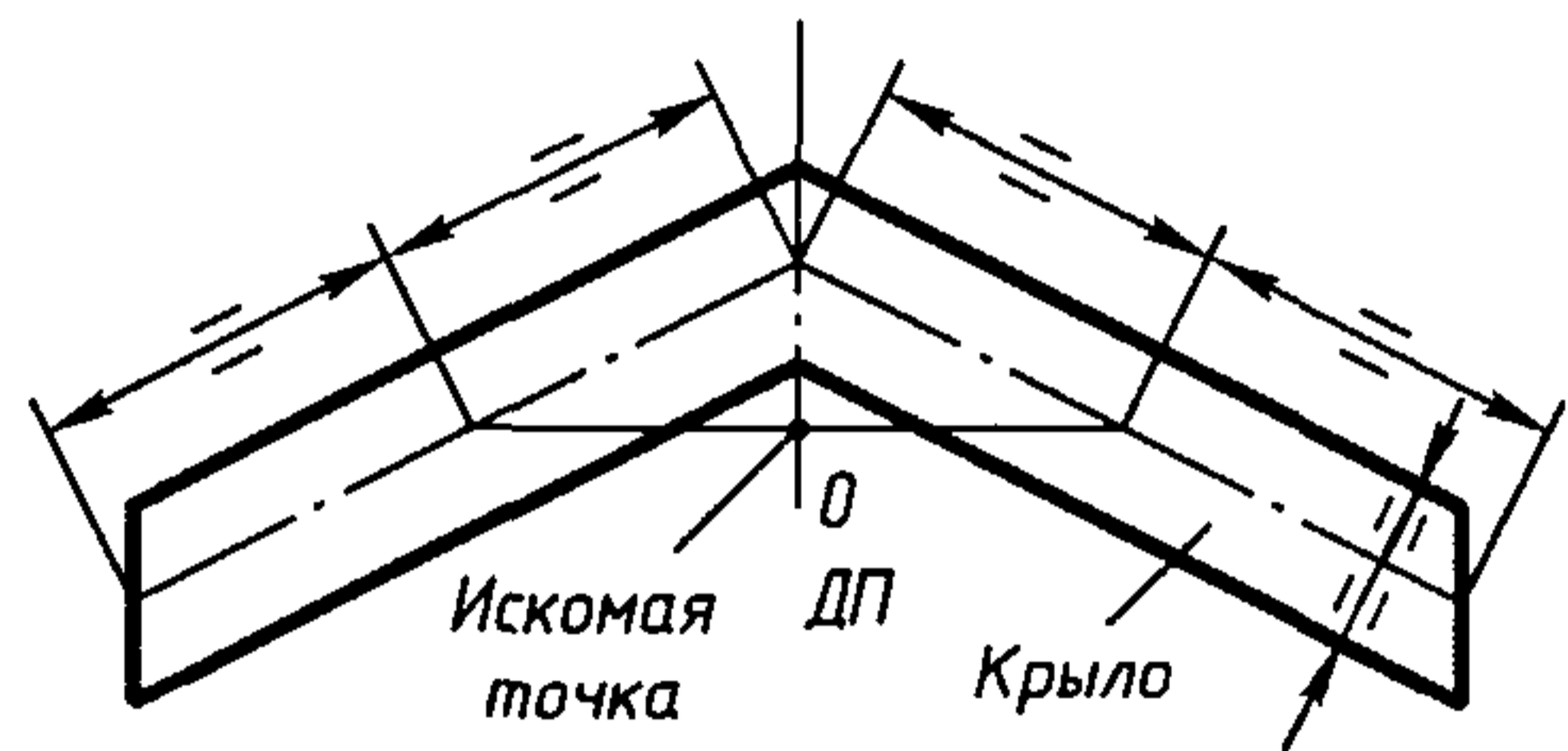


Рис. 5.2.3-1

k — коэффициент, равный:

0,035 для $h = 1,5$ м;

0,030 для $h = 1,3$ м;

0,020 для $h = 0,8$ м;

0,010 для $h = 0,4$ м.

t — коэффициент, определяемый по графику рис. 5.2.3-2 в зависимости от расчетного угла килеватости днища β , град, в сечении А—А (рис. 5.2.3-3);

v_b — скорость хода судна на крыльях в условиях расчетного волнения, определяемая по формуле, км/ч;

$$v_b = 0,85v, \quad (5.2.3-7)$$

здесь v — скорость судна на крыльях на тихой воде, км/ч.

Для промежуточных значений высот волн коэффициент k определяется с помощью линейной интерполяции.

Значения v_b и k должны уточняться по данным испытаний модели или судна-прототипа.

Значения n в формулах (5.2.3-1) и (5.2.3-2) не должны приниматься меньше:

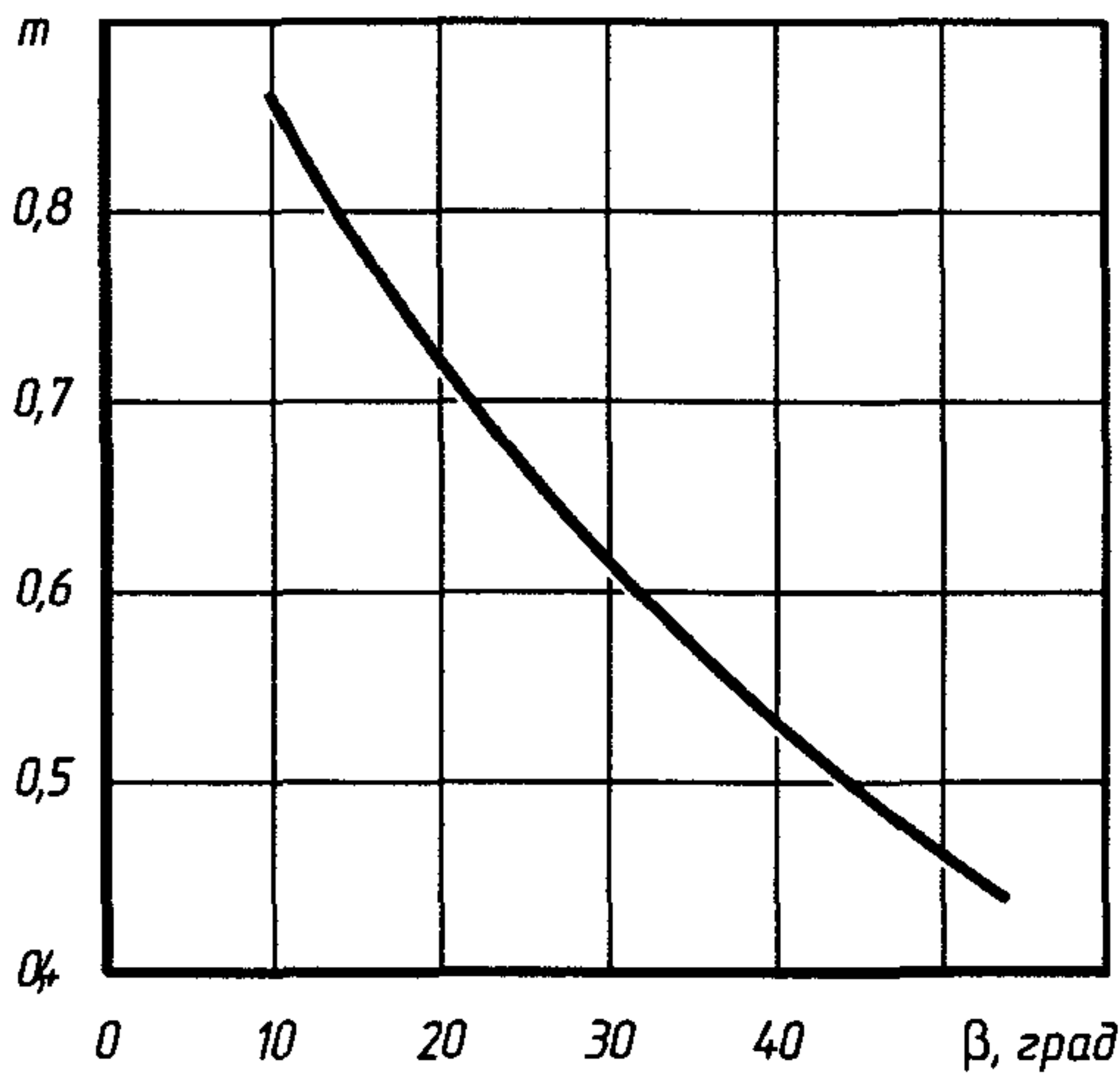


Рис. 5.2.3-2

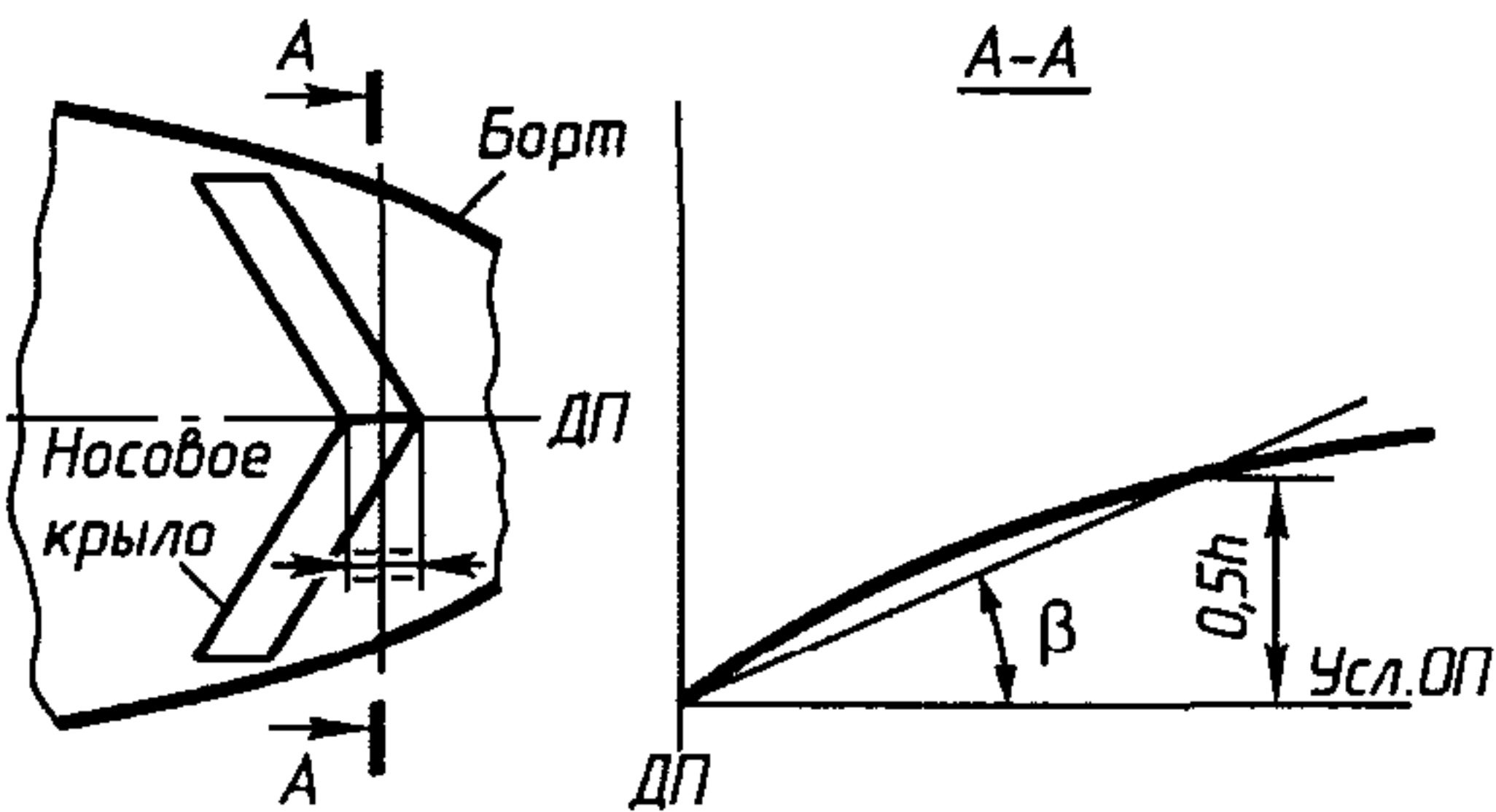


Рис. 5.2.3-3

- 1,0 для $h = 1,5$ м;
- 0,9 для $h = 1,3$ м;
- 0,6 для $h = 0,8$ м;
- 0,3 для $h = 0,4$ м.

Выбор расчетной высоты волны при ходе судна на крыльях (в диапазоне высот для соответствующего класса судна) должен производиться на основании технического задания на проектирование. Эта высота волны является ограничительной для движения судна на крыльях и должна заноситься в Инструкцию по эксплуатации.

5.2.4 При вычислении изгибающих моментов M_T и перерезывающих сил N_T должны выполняться следующие указания:

.1 кривую нагрузки следует строить одним из общепринятых способов не менее чем по 21 равноотстоящей ординате;

.2 расчетные значения сил поддержания крыльев определяются по формулам, кН:

для носового крыла

$$F_{ТН} = 9,81(D - F_{ТК}), \quad (5.2.4.2-1)$$

для кормового крыла

$$F_{ТК} = 9,81Dl_n/l_0; \quad (5.2.4.2-2)$$

где l_0 — расстояние между точками приложения сил поддержания на носовом и кормовом крыльях, м;

.3 точки приложения сил поддержания крыльев $F_{ТН}$ и $F_{ТК}$ определяются в соответствии с рис. 5.2.3-1;

.4 силы поддержания крыльев $F_{ТН}$ и $F_{ТК}$ распределяются по расчетным шпациям в зависимости от протяженности вдоль судна стоек носового (кормового) крыла.

5.2.5 Проверка общей прочности судна по нормальным напряжениям должна производиться в сечениях (см. рис. 5.1.1), в которых можно ожидать наибольших нормальных напряжений:

в сечении $I-I$, где наибольший изгибающий момент;

в ослабленных сечениях $II-II$ и $III-III$ средней части судна;

в сечении $IV-IV$, расположенном в районе носового крыльевого устройства, при отсутствии в нос от крыльевого устройства сплошного участка стенки надстройки.

Если расчетный изгибающий момент в сечении $I-I$ отличается от момента в сечении $II-II$ или $III-III$ менее чем на 10 %, расчет общей прочности в сечении $I-I$ можно не проводить.

5.2.6 При определении моментов сопротивления эквивалентного бруса в сечениях $I-I$, $II-II$ и $III-III$ должны учитываться связи корпуса и надстройки, а в сечении $IV-IV$ — только связи корпуса.

Если надстройка клепаная, а корпус сварной, связи надстройки должны вводиться в эквивалентный брус с коэффициентом 0,9.

5.2.7 При наличии часто расположенных оконных вырезов в надстройке должны быть предусмотрены два крайних сплошных участка стенок надстройки длиной s (см. рис. 5.1.1), превышающей

высоту окна не менее чем на 20 %, или выполнены конструктивные мероприятия, исключающие участие надстройки в общем изгибе судна.

5.2.8 Сжатые пластины вводятся в состав эквивалентного бруса с редуцированным коэффициентом

$$\varphi = \sigma_{кр} / \sigma_d \leq 1, \quad (5.2.8-1)$$

где $\sigma_{кр}$ — критическое нормальное напряжение сжатой пластины, определяемое по графику рис. 3.3.7 в зависимости от отношения $\sigma_3 / R_{ен}$, где σ_3 — эйлерово нормальное напряжение пластины, МПа, которое при продольной системе набора необходимо вычислять по формуле (3.3.7-1).

σ_d — допускаемое нормальное напряжение при общем изгибе судна.

Редуцированию не подлежат части пластины, прилегающие к продольным балкам шириной (с каждой стороны балки), равной:

$$0,25a \text{ при } a/t \leq 80, \quad (5.2.8-2)$$

$$20t \text{ при } a/t > 80, \quad (5.2.8-3)$$

где a — расстояние между продольными балками;

t — толщина пластины.

5.2.9 Расчетные нормальные напряжения в крайних связях эквивалентного бруса должны вычисляться по формулам:

$$\sigma_v = 10\alpha_v M_p / W_v; \quad (5.2.9-1)$$

$$\sigma_n = 10\alpha_n M_p / W_n; \quad (5.2.9-2)$$

где σ_v , σ_n — расчетные напряжения в верхней и нижней связях эквивалентного бруса (надстройки), МПа;

α_v , α_n — коэффициенты, равные:

для сечений, проходящих через сплошные участки стенок надстройки (вне оконных вырезов), а также для сечения $IV-IV$ (см. рис. 5.1.1) — 1,0;

для сечений в районе оконных вырезов — 0,85 и 1,40 соответственно;

M_p — расчетный изгибающий момент в рассматриваемом поперечном сечении (см. 5.2.3);

W_v , W_n — моменты сопротивления для верхней и нижней связей эквивалентного бруса (см. 5.2.6);

При клепаной надстройке и сварном корпусе коэффициент α_v следует уменьшить на 10 %.

5.2.10 Проверка общей прочности судна по касательным напряжениям должна производиться в сечениях, в которых можно ожидать наибольших касательных напряжений:

в сечениях $V-V$ и $VI-VI$ (см. рис. 5.1.1), где действует наибольшая перерезывающая сила;

в ослабленных сечениях;

в сечениях по крайним сплошным участкам стенок надстроек.

5.2.11 Расчетные касательные напряжения, должны определяться по формуле, МПа:

$$\tau = 10N_p S / (I \sum t), \quad (5.2.11)$$

где N_p — расчетная перерезывающая сила в поперечном сечении, кН;

I — момент инерции сечения эквивалентного бруса, м⁴;

S — статический момент части сечения эквивалентного бруса, лежащей выше или ниже нейтральной оси, взятый относительно этой оси, см³;

$\sum t$ — сумма толщин обшивки бортов корпуса или стенок надстройки на уровне нейтральной оси эквивалентного бруса, см.

5.2.12 В сечениях, ослабленных оконными или дверными вырезами, расчетные касательные напряжения τ должны определяться по формуле (5.2.11) без учета части надстройки выше выреза.

5.2.13 В сечениях по крайним сплошным участкам стенок надстройки расчетные касательные напряжения τ' , МПа, принимаются равными большим из вычисленных в соответствии с указаниями 5.2.11 и по формуле

$$\tau' = \sigma_v f / ktc, \quad (5.2.13)$$

где $\sigma_в$ — расчетные напряжения в палубе надстройки в сечении II—II (см. рис. 5.1.1), МПа;

f — площадь поперечного сечения продольных связей надстройки выше оконных вырезов в сечении II—II с учетом редуцирования, см²;

k — коэффициент, равный:

для крайнего сплошного участка стенок надстройки, расположенного в районе крыльевого устройства, — 3,0;

для крайнего сплошного участка стенок надстройки, расположенного в средней части судна, — 1,5;

t , c — соответственно толщина и длина рассматриваемого крайнего сплошного участка стенки надстройки, см.

5.2.14 Критические нормальные напряжения должны удовлетворять условиям:

для продольных ребер палубы надстройки

$$\sigma_{кр} / \sigma \geq 1,5 ; \quad (5.2.14-1)$$

для продольных ребер днища

$$\sigma_{кр} / R_{ен} \geq 0,7 , \quad (5.2.14-2)$$

где σ — расчетные напряжения в палубе надстройки, МПа;

$R_{ен}$ — предел текучести материала продольных ребер днища, МПа.

Критические нормальные напряжения ребра $\sigma_{кр}$ определяются по графику рис. 3.3.7 в зависимости от отношения $\sigma_э / R_{ен}$, где $\sigma_э$ — эйлерово нормальное напряжение ребра, при вычислении которого ребро считается свободно опертым по концам.

5.2.15 Эйлеровы касательные напряжения пластин обшивки борта корпуса и стенки надстройки должны удовлетворять условию

$$\tau_э / \tau \geq 1,5 , \quad (5.2.15)$$

где τ — расчетные касательные напряжения пластин в сечении.

При определении $\tau_э$ пластины следует считать свободно опертыми по контуру.

5.3 РАСЧЕТЫ МЕСТНОЙ ПРОЧНОСТИ

5.3.1 Значения местных нагрузок, задаваемые расчетным напором p , кПа, по длине судна, для проверки прочности пластин днищевой обшивки и продольных ребер днища должны приниматься равными (рис. 5.3.1-1):

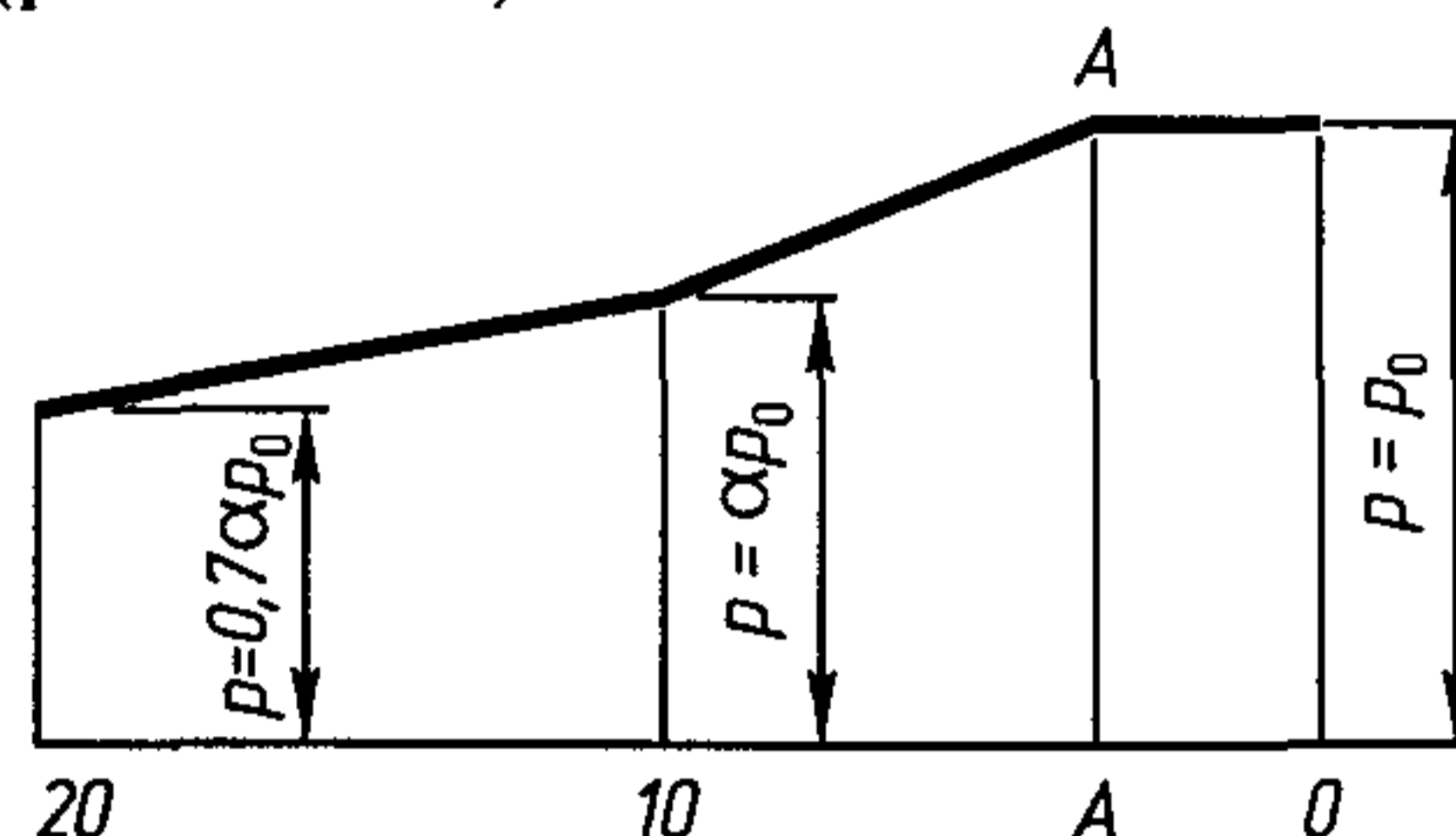


Рис. 5.3.1-1

p_0 — нагрузка на участке от нулевого расчетного шпангоута до сечения А—А (рис. 5.2.3-3),

$$p_0 = k m v_B^2 \sqrt[4]{D_{пр}} ; \quad (5.3.1)$$

αp_0 — на 10-м расчетном шпангоуте;

$0,7 \alpha p_0$ — на 20-м расчетном шпангоуте,

где α — коэффициент, определяемый по графику рис. 5.3.1-2 в зависимости от отношения β_{10} / β_A (здесь β_{10} и β_A — углы, измеряемые как показано на рис. 5.2.3-3, на 10-м расчетном шпангоуте и в сечении А—А).

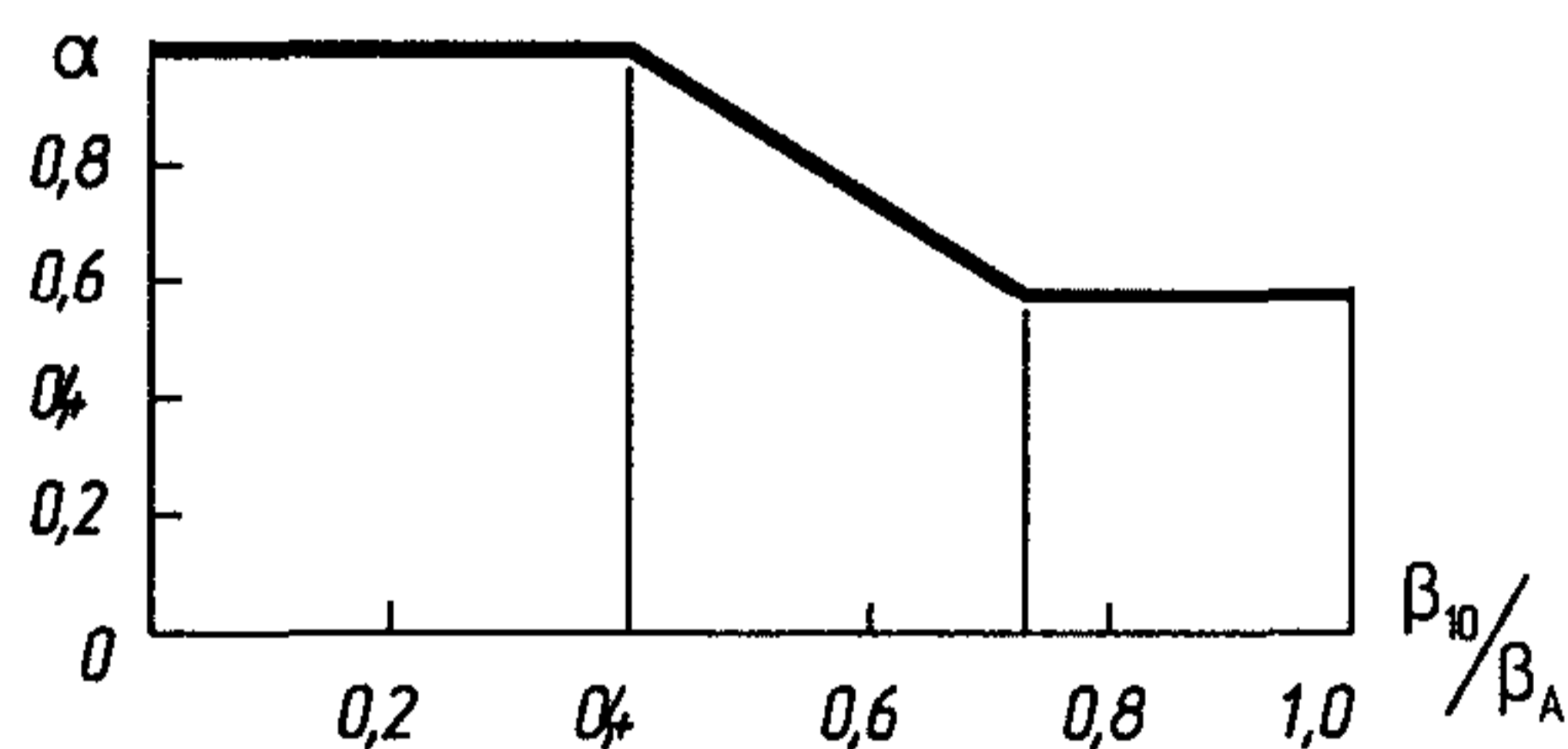


Рис. 5.3.1-2

Для сечений, расположенных по длине судна между сечением А, 10, 20 шпангоутами (см. рис. 5.3.1-1) значения расчетных напоров p определяют линейной интерполяцией.

Расчетные нагрузки по ширине днища должны приниматься равномерно распределенными.

Для судов, спроектированных на расчетную высоту волны h (при ходе судна на крыльях), значения коэффициента k равны:

- 0,035 при $h = 1,5$ м;
- 0,030 при $h = 1,3$ м;
- 0,020 при $h = 0,8$ м;
- 0,015 при $h = 0,4$ м.

Для судов, спроектированных на промежуточные высоты волн, значения коэффициента k определяют линейной интерполяцией.

Значения $D_{пр}$, v_v и t вычисляются в соответствии с указаниями 5.2.3.

5.3.2 Прочность флоров и днищевых перекрытий должна быть проверена на действие равномерно распределенной нагрузки, задаваемой напором, равным $0,5p$, где p — напор для рассматриваемого флора или для среднего по длине перекрытия флора (при расчете перекрытия) согласно 5.3.1.

5.3.3 Расчетная нагрузка на обшивку и набор борта судна должна приниматься распределенной по высоте борта по трапеции и задаваться напором, равным от 3 кПа на уровне нижней кромки оконных вырезов до $0,5p$ на уровне скулы, где p — напор, определяемый в соответствии с 5.3.1 для обшивки и продольных ребер и в соответствии с 5.3.2 для шпангоутов и бортовых перекрытий.

5.3.4 Расчетная нагрузка должна задаваться напором:

для палуб и платформ, предназначенных для перевозки пассажиров и команды, а также для участков палуб надстроек, на которых пассажиры могут находиться при посадке, — 5 кПа;

для палуб в районе расположения кресел для пассажиров — 3,5 кПа;

для палуб надстроек — 3 кПа.

Эти нагрузки должны приниматься для участков палубы, ограниченных линией, для которой угол между касательной к обшивке и основной плоскостью составляет менее 30° .

5.3.5 Прочность бимсов и полубимсов палубы надстройки должна быть провере-

на на действие изгибающего момента, вычисленного по формуле, кН·м:

$$M_6 = 9,81 \cdot 10^2 k_6 d B^2, \quad (5.3.5-1)$$

где k_6 — коэффициент, определяемый по графику рис. 5.3.5;

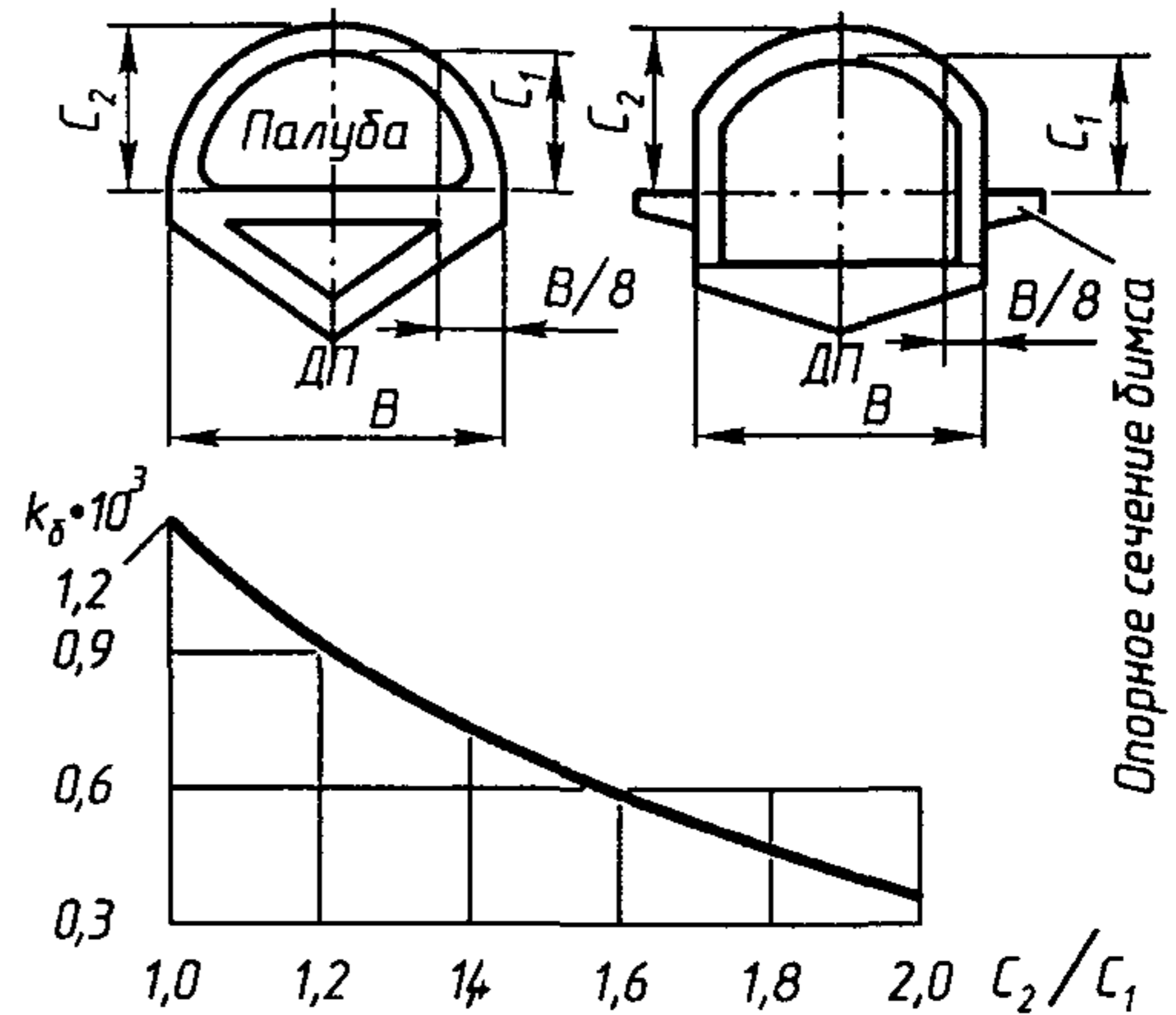


Рис. 5.3.5

B — ширина судна по палубе, м.

При определении изгибающего момента для бимсов значение d следует принимать равным, м:

при установке только бимсов

$$d = 0,500(d_1 + d_2); \quad (5.3.5-2)$$

при установке чередующихся бимсов и полубимсов

$$d = 0,375(d_1 + d_2), \quad (5.3.5-3)$$

где d_1 , d_2 — расстояния от рассматриваемого бимса до ближайших к нему бимсов или поперечных переборок, м.

При определении изгибающего момента для полубимсов значение d следует принимать равным

$$d = 0,500(d'_1 + d'_2), \quad (5.3.5-4)$$

где d'_1 , d'_2 — расстояния от рассматриваемого полубимса до ближайших к нему бимсов или поперечных переборок, м.

Допускается определять размеры бимсов и полубимсов, принимая нагрузку равномерно распределенной и равной $0,15d$, кН/м.

Момент инерции поперечного сечения бимсов и полубимсов с присоединенным пояском должен быть не менее, см⁴,

$$I = 0,55dB^3. \quad (5.3.5-5)$$

5.3.6 Расчетный напор на лобовые стенки и окна надстройки должен приниматься следующим:

Класс судна	Расчетный напор, кПа
«О»	20
«Р»	10
«Л»	5

Для бортовых стенок и окон надстройки расчетный напор должен приниматься равным 3 кПа.

5.3.7 Расчетная нагрузка на водонепроницаемые поперечные переборки должна приниматься распределенной по треугольнику и задаваемой максимальным напором на уровне днища судна, равным расстоянию от днища судна до палубы переборок, а при отсутствии палубы переборок — удвоенной средней осадке судна в водоизмещающем состоянии.

5.3.8 Расчетная нагрузка на конструкции, ограничивающие цистерны, принимается распределенной по высоте по трапеции и задаваемой максимальным напором на уровне днища цистерны, равным расстоянию от днища цистерны до верхнего конца воздушной трубки.

5.3.9 При расчетах прочности на принятые в настоящем разделе нагрузки пластины следует считать абсолютно жесткими и жестко заделанными на недеформируемом опорном контуре.

Продольные ребра жесткости при расчетах местной прочности следует считать жестко заделанными.

5.3.10 Определение элементов площади поперечного сечения балок набора должно производиться с учетом присоединенных поясков или настила.

1 Для связей, непосредственно соединяющихся с обшивкой, ширина присоединенного пояска c должна приниматься равной:

$$\text{при } a/t \leq 80 \quad c = 0,5a; \quad (5.3.10-1)$$

$$\text{при } a/t > 80 \quad c = 40t, \quad (5.3.10-2)$$

где a — среднее расстояние между одноименными связями;

t — толщина обшивки или настила.

Ширина присоединенного пояска во всех случаях не должна превышать $1/6$ длины расчетного пролета балки.

2 Для связей, идущих поверх продольных ребер жесткости (навесная система набора), ширина присоединенного пояска должна приниматься равной нулю.

5.3.11 При расчете устойчивости балок набора для определения площади их сечения ширина присоединенных поясков должна приниматься равной среднему расстоянию между одноименными балками, а при определении моментов инерции поперечного сечения балок ширина присоединенного пояска назначается в соответствии с 5.3.10.

5.3.12 Расчет местной прочности судна при постановке в док и подъеме краном должен производиться для водоизмещения судна порожнем. При этом устойчивость конструкций должна быть обеспечена с коэффициентом запаса 1,5 по отношению к расчетным напряжениям.

5.3.13 Расчет местной прочности и устойчивости корпусных конструкций в местах крепления крыльевых устройств должен производиться для нагрузок, указанных в 5.4.1.

5.3.14 Размеры междуоконных перемычек должны удовлетворять одному из следующих соотношений:

$$h_0/b_0 > 5; \quad (5.3.14-1)$$

$$h_0/b_0 < 2,5, \quad (5.3.14-2)$$

где h_0 — высота перемычки (окна), м;

b_0 — ширина перемычки (расстояние между окнами), м.

Радиус скругления углов оконных вырезов должен быть не менее, м,

$$r = 0,15h_0. \quad (5.3.14-3)$$

5.4 РАСЧЕТЫ ПРОЧНОСТИ КРЫЛЬЕВЫХ УСТРОЙСТВ

5.4.1 Крыльевое устройство должно рассматриваться как рама с переменными по

длине сечениями стержней и с жестким закреплением стоек на корпусе.

Прочность крыльевых устройств должна проверяться на действие нагрузок, задаваемых вертикальными силами, равными:

для носового крыла

$$P_n = kF_{тн}; \quad (5.4.1-1)$$

для кормового крыла

$$P_k = 0,75kF_{тк}, \quad (5.4.1-2)$$

где k — коэффициент, равный для судов, спроектированных на расчетную высоту волны (при ходе судна на крыльях):

2,2 — при $h = 1,5$ м;

2,0 — при $h = 1,3$ м;

1,8 — при $h = 0,8$ м и менее.

$F_{тн}$, $F_{тк}$ — силы поддержания на носовом и кормовом крыльях, определяемые по формулам (5.2.4.2-1) и (5.2.4.2-2).

Для промежуточных высот волн значения k определяются линейной интерполяцией.

Прочность крыльевых устройств должна проверяться также на совместное действие сил $F_{тн}$ и $F_{тк}$ и горизонтальных нагрузок, задаваемых горизонтальными сосредоточенными силами, приложенными в местах соединения стоек с крылом, равнодействующая которых, кН,

$$P_c = 20,59 \cdot 10^{-3} Dv^2 / l_0, \quad (5.4.1-3)$$

где l_0 — расстояние между точками приложения сил поддержания на носовом и кормовом крыльях, м.

Равнодействующая P_c должна быть распределена между стойками крыла пропорционально проекциям их погруженной площади на диаметральный плоскость.

Силы $F_{тн}$, $F_{тк}$, P_n и P_k должны приниматься равномерно распределенными по размаху крыльев и направленными по нормали к нижней плоскости их (рис. 5.4.1).

5.4.2 Эйлеровы напряжения пластин обшивки пустотелых крыльев должны быть не меньше напряжений, полученных при расчете крыльевого устройства на нагрузки P_n и P_k .

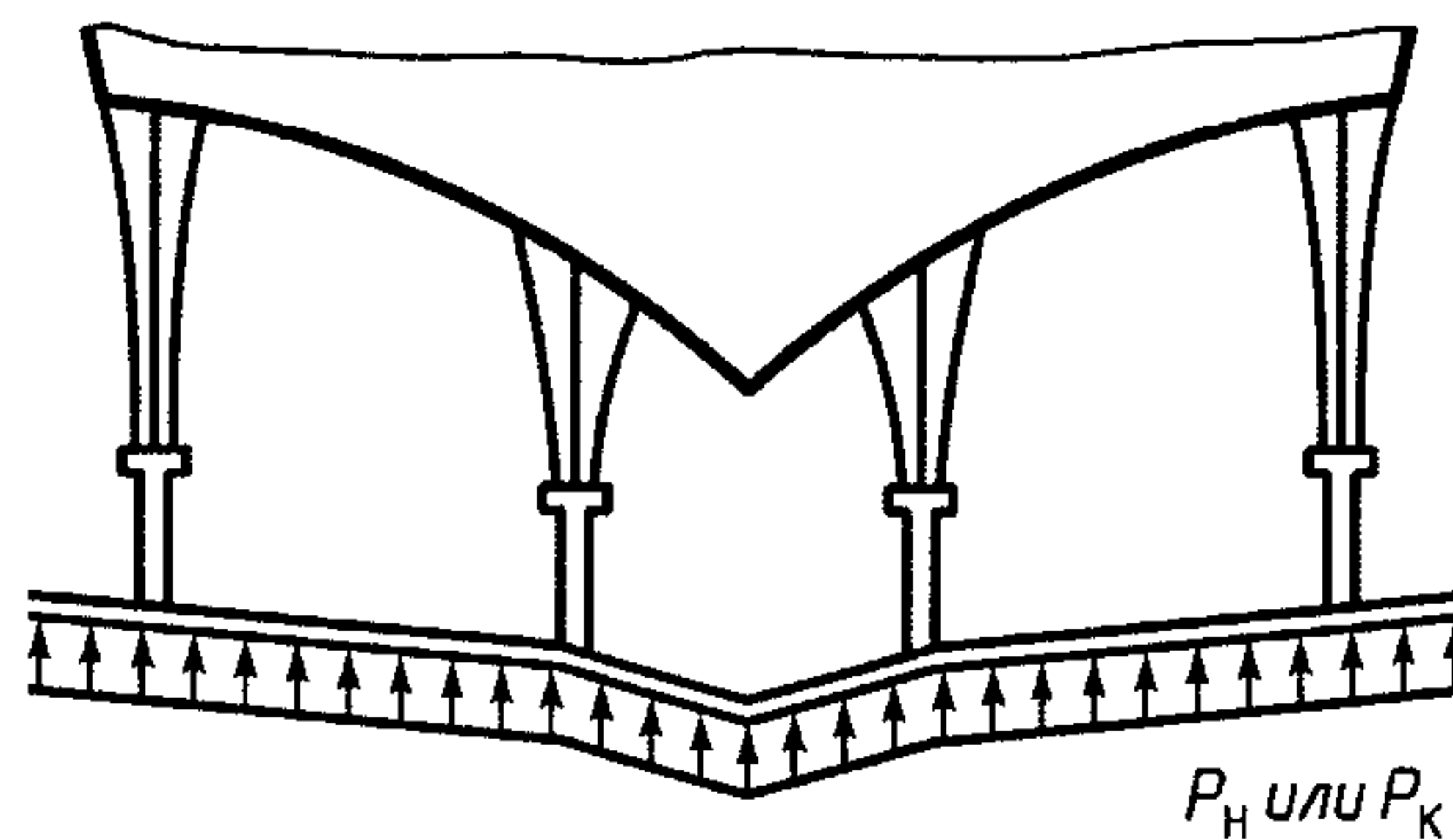


Рис. 5.4.1

5.4.3 Прочность дополнительных носовых крыльев и закрылков должна проверяться на действие нагрузки, задаваемой вертикальной силой Q , кН,

$$Q = 0,49kc_y v_1^2 S_1, \quad (5.4.3-1)$$

где v_1 — скорость выхода на дополнительное крыло на тихой воде, м/с;

c_y — коэффициент подъемной силы при угле атаки α_1 , соответствующем выходу на дополнительное носовое крыло;

$$\alpha_1 = \alpha_{уст} + \psi - \alpha_0; \quad (5.4.3-2)$$

здесь $\alpha_{уст}$ — установочный угол дополнительного крыла или закрылка;

ψ — угол дифферента при выходе на дополнительное носовое крыло на тихой воде;

α_0 — угол нулевой подъемной силы профиля дополнительного крыла или закрылка;

k — коэффициент, определяемый в соответствии с указаниями 5.4.1;

S_1 — площадь дополнительного носового крыла или закрылка, м².

В случае отсутствия экспериментальных данных допускается принимать:

$$kc_y = 1 \quad (5.4.3-3)$$

и

$$v_1 = 0,7v. \quad (5.4.3-4)$$

5.5 НОРМЫ ДОПУСКАЕМЫХ НАПРЯЖЕНИЙ И МИНИМАЛЬНЫЕ ТОЛЩИНЫ

5.5.1 Допускаемые нормальные напряжения σ_d при расчетах общей и местной прочности должны приниматься равными

Таблица 5.5.1

Наименования конструкций	Характеристика расчетных напряжений от нагрузок	Нормируемые значения допускаемых нормальных напряжений
Связи корпуса и надстройки	Напряжения от общего изгиба	0,35 $R_{сн}$ или 0,25 R_m
	Напряжения от местных нагрузок и напряжения при доковании:	
	в наборе	0,80 $R_{сн}$ или 0,55 R_m
	в обшивке	0,95 $R_{сн}$ или 0,70 R_m
Крылья и закрылки	Напряжения от расчетных нагрузок	0,95 $R_{сн}$ или 0,55 R_m
Стойки крыльевых устройств	Напряжения от расчетных нагрузок	0,80 $R_{сн}$ или 0,45 R_m
Детали подъемного устройства и подкрепления под них	Местные напряжения при подъеме краном	0,20 R_m

меньшим из значений, указанных в табл. 5.5.1 (в долях предела текучести $R_{сн}$ или временного сопротивления материала R_m).

5.5.2 Допускаемые касательные напряжения τ_d должны приниматься равными 0,57 соответствующих допускаемых нормальных напряжений:

$$\tau_d = 0,57\sigma_d \quad (5.5.2)$$

5.5.3 Значение критического нормального напряжения элемента конструкции (пиллерса, раскоса и т. п.) должно быть не менее значения удвоенного нормального напряжения от расчетных нагрузок.

5.5.4 Толщины листов наружной обшивки, настила палуб и обшивки переборок независимо от марки материала не должны быть менее указанных в табл. 5.5.4.

Таблица 5.5.4

Наименование связи	Минимальная толщина листов связей корпуса для судна класса, мм		
	«О»	«Р»	«Л»
Обшивка днища	3,0	2,5	2,0
Обшивка борта	2,5	2,0	1,5
Настил палуб и платформ корпуса, листы переборок	2,0	2,0	1,5
Обшивка надстройки	1,5	1,0	0,8

5.6 РАСЧЕТЫ И НОРМЫ ВИБРАЦИИ

5.6.1 Проверка местной вибрации обязательна для отдельных судовых конструкций корпуса в районе кормовой оконечности и машинного отделения, а также

для кормового крыльевого устройства и кронштейнов гребных валов.

5.6.2 Для предотвращения резонанса частоты свободных колебаний отдельных конструкций должны превышать частоты возмущающих сил при основных эксплуатационных режимах (ход судна на крыльях и в водоизмещающем состоянии):

.1 для кормового крыльевого устройства¹ и кронштейнов гребных валов — частоту вращения гребного винта не менее чем на 30 %;

.2 для пластин пустотелых крыльев — частоту вращения гребного винта и частоту вращения гребного винта, умноженную на число его лопастей¹, не менее чем на 50 %;

.3 для пластин и ребер жесткости днища корпуса в кормовой оконечности — частоту вращения гребного винта и частоту вращения гребного винта, умноженную на число его лопастей², не менее чем на 50 и 30 % соответственно;

.4 для пластин и для набора корпуса в районе машинного отделения — частоту вращения коленчатого вала и удвоенную частоту вращения коленчатого вала главных и вспомогательных двигателей, не менее чем на 50 и 30 % соответственно.

¹ Для крыльевого устройства допускается превышение частот возмущающих сил над частотами свободных колебаний.

² Проверка производится только при числе лопастей гребного винта, меньшем пяти.

5.6.3 Уменьшение разности частот по сравнению с регламентируемой 5.6.2 может быть разрешено при условии представления обоснованных данных, показывающих, что амплитуды и напряжения при вибрации не будут превышать допускаемых (см. 5.6.4 и 5.6.5).

5.6.4 Допускаемые амплитуды вибрации в центре пластин корпуса и надстройки, не должны превышать значений, определяемых по формуле, мм:

$$A_d = k t (a/100t)^2, \quad (5.6.4)$$

где k — коэффициент, равный:

для пластин, приваренных по контуру сплошным двусторонним швом или приклепанных к набору, — 2,90;

для пластин, приваренных по контуру сплошным односторонним или прерывистым двусторонним швом, — 1,45;

a — короткая сторона пластины, см;

t — толщина пластины, см.

5.6.5 Вибрация набора считается допустимой, если наибольшие напряжения, замеренные или вычисленные по замеренным амплитудам, не превосходят 20 МПа.

5.6.6 В местах установки фундаментов двигателей, креплений крыльевых устройств к корпусу и в районе действия пульсирующих давлений от винтов приварка пластин по опорному контуру должна выполняться сплошным двусторонним швом.

6 КОНСТРУКЦИЯ КОРПУСА СУДОВ НА ВОЗДУШНОЙ ПОДУШКЕ

6.1 ОБЩИЕ ТРЕБОВАНИЯ

Область распространения

6.1.1 Требования настоящего раздела распространяются на пассажирские, развозные и грузовые суда на воздушной подушке (СВП) скегового и амфибийного типов, способные двигаться в режимах парения и плавания в условиях водных бассейнов разрядов «О», «Р» и «Л» и удовлетворяющие условиям:

$$EI/(D_r L) > 13; \quad (6.1.1-1)$$

$$v/\sqrt{gL} < 2, \quad (6.1.1-2)$$

где E — модуль нормальной упругости, кПа;

I — момент инерции поперечного сечения, вычисленный в предположении полного участия прочной надстройки в общем изгибе, m^4 (для СВП без прочной надстройки — момент инерции поперечного сечения корпуса);

g — ускорение свободного падения, m/c^2 .

Остальные обозначения см. 6.1.10.

Для скеговых СВП требования настоящего раздела распространяются на суда, отношения главных размерений которых удовлетворяют условиям:

$$L/H < 20; \quad (6.1.1-3)$$

$$L/B = 3 \div 6; \quad (6.1.1-4)$$

$$H/h_{ск} = 2 \div 3. \quad (6.1.1-5)$$

6.1.2 Требования настоящего раздела распространяются на СВП, выполненные из алюминиевых сплавов, удовлетворяющих требованиям ч. V Правил и соответствующих стандартов.

6.1.3 В настоящем разделе рассматриваются возможные наиболее неблагоприятные случаи нагружения корпусов судов скегового и амфибийного типов. Конкретный объем расчетов для проектируемого судна (в частности, необходимость расчета общей поперечной прочности) определяется проектантом в зависимости от конструктивных особенностей судна.

В представляемых Речному Регистру материалах должны быть приведены обоснования достаточности принятого объема расчетов для оценки общей и местной прочности корпуса судна.

6.1.4 Допускается применение других обоснованных методов расчетов прочности при одновременном представлении Речному Регистру расчета, выполненного в соответствии с настоящим разделом.

6.1.5 Расчетная высота волны 1 %-ной обеспеченности принимается равной:

Класс судна	Расчетная высота волны h 1 %-ной обеспеченности, м
«О»	2,0
«Р»	1,2
«Л»	0,6

Расчетные скорости при движении СВП на волнении в режимах парения и плавания задаются техническим заданием на проектирование судна.

6.1.6 Головные суда должны быть испытаны в условиях, предусмотренных техническим заданием на проектирование, по программе, согласованной с Речным Регистром, с целью проверки прочности корпуса.

Результаты испытаний должны быть представлены Речному Регистру.

6.1.7 Допускаемые по условиям прочности параметры волнения и соответствующие им скорости движения СВП в режимах парения и плавания уточняются на основании испытаний головного судна.

Определения и пояснения

6.1.8 Надстройкой в настоящем разделе считается часть судна выше нижней кромки оконных вырезов, а при отсутствии последних — часть судна выше верхней палубы.

6.1.9 Под перегрузкой понимается отношение суммарного вертикального ускорения в рассматриваемой точке корпуса СВП к ускорению свободного падения.

6.1.10 В настоящем разделе приняты следующие обозначения:

L — длина судна по конструктивной ватерлинии в водоизмещающем положении, м;

B — ширина судна в сечении по мидель-шпангоуту по конструктивной ватерлинии, м;

H — высота борта в сечении по мидель-шпангоуту, измеренная от нижней кромки скегов (при отсутствии последних — от днища) до линии надстройки, определяемой в соответствии с 6.1.8, а для судна без надстройки — до верхней палубы, м;

T — осадка судна в водоизмещающем положении, измеренная от нижней кромки скегов (при отсутствии последних — от днища) до конструктивной ватерлинии, м;

D_r — водоизмещение судна в полном грузу, т;

$D_{ск}$ — суммарное водоизмещение скегов, соответствующее расчетному водоизмещению судна D , т;

$b_{ск}$ — ширина скега на уровне днища при $D_{ск} < D$ и на уровне конструктивной ватерлинии при $D_{ск} > D$, м;

$h_{ск}$ — высота скега, м;

l_0 — отстояние центра тяжести судна от кормового перпендикуляра, м;

v — расчетная скорость судна в режиме парения на тихой воде, м/с;

$L_{вп}$ — длина воздушной подушки, м;

$F_{вп}$ — площадь воздушной подушки, м²;
 $p_{вп}$ — нормальное давление в воздушной подушке, МПа.

6.2 РАСЧЕТЫ ПРОЧНОСТИ И УСТОЙЧИВОСТИ

Расчетные нагрузки при общем изгибе и скручивании

6.2.1 Расчетные нагрузки, вызывающие общий изгиб и скручивание корпуса СВП, определяются для следующих условий:

.1 движение в режиме парения на расчетном волнении;

.2 движение в режиме плавания на расчетном волнении;

.3 выход на берег (постановка на опоры);

.4 подъем краном.

6.2.2 Для условий, указанных в 6.2.1, должны быть рассмотрены наиболее неблагоприятные возможные случаи нагрузки, зависящие от конструктивных и эксплуатационных особенностей СВП.

6.2.3 Расчетные нагрузки, вызывающие общий изгиб и скручивание корпуса СВП, определяются по наибольшим перегрузкам, измеренным в центре тяжести судна G (см. рис. 6.2.5). Значения перегрузок при движении СВП на волнении должны определяться по результатам модельных испытаний проектируемого судна или по прототипу (раздельно для каждого режима движения и каждого вида общей деформации корпуса).

Значения перегрузок в других точках определяются по формуле

$$n = \left\{ 1 + \mu_1 \left[(x_1 - x_g)(x - x_g) / \rho_1^2 + y_1 y / \rho_2^2 \right] + \mu_2 \left[(x_2 - x_g)(x - x_g) / \rho_1^2 + y_2 y / \rho_2^2 \right] \right\} n_g, \quad (6.2.3-1)$$

где μ_1, μ_2 — коэффициенты, определяемые по табл. 6.2.5;

x_1, x_2, y_1, y_2 — координаты внешних сил в соответствии с рис. 6.2.5;

x_g — абсцисса центра тяжести судна;

x, y — координаты точки, в которой вычисляется перегрузка;

ρ_1 — радиус инерции массы судна относительно поперечной оси, проходящей через центр тяжести, м;

ρ_2 — радиус инерции массы судна относительно продольной оси, проходящей через центр тяжести, м;

n_g — перегрузка в центре тяжести судна.

При отсутствии данных необходимую для расчетов продольной прочности перегрузку в центре тяжести СВП при движении в режиме парения на начальных стадиях проектирования рекомендуется определять по формуле

$$n_g = 1 + (0,085\sqrt{h} + 0,04)v/\sqrt[3]{D}. \quad (6.2.3-2)$$

6.2.4 Значения перегрузок уточняются при испытаниях головного судна в соответствии с 6.1.6 с последующей корректировкой расчетов прочности исходя из фактических величин перегрузок.

6.2.5 Схема приложения и расчетные соотношения внешних сил при движении СВП на волнении в режимах парения и плавания принимаются в соответствии с рис. 6.2.5 и табл. 6.2.5.

Значения внешних сил принимаются равными, кН:

$$P_1 = 9,81\mu_1 D n_g; \quad (6.2.5-1)$$

$$P_2 = 9,81\mu_2 D n_g. \quad (6.2.5-2)$$

6.2.6 Расчетные нагрузки при постановке СВП на опоры и подъеме краном определяются исходя из принятой схемы размещения опор и рымов. При этом должны учитываться возможность посадки судна на опоры с непогашенной вертикальной скоростью, а также динамичность приложения нагрузок при подъеме краном. Коэффициент перегрузки n_g принимается равным 1,25.

Схема размещения опор и рымов по возможности должна приниматься такой, чтобы изгибающие моменты в сечениях СВП не превосходили значений, соответствующих эксплуатационным случаям нагрузки.

6.2.7 Суммарные изгибающие моменты M и перерезывающие силы N при продольном изгибе СВП должны вычисляться интегрированием кривой расчетной нагрузки, представляющей собой разность сил веса $g(x)$, умноженных на коэффици-

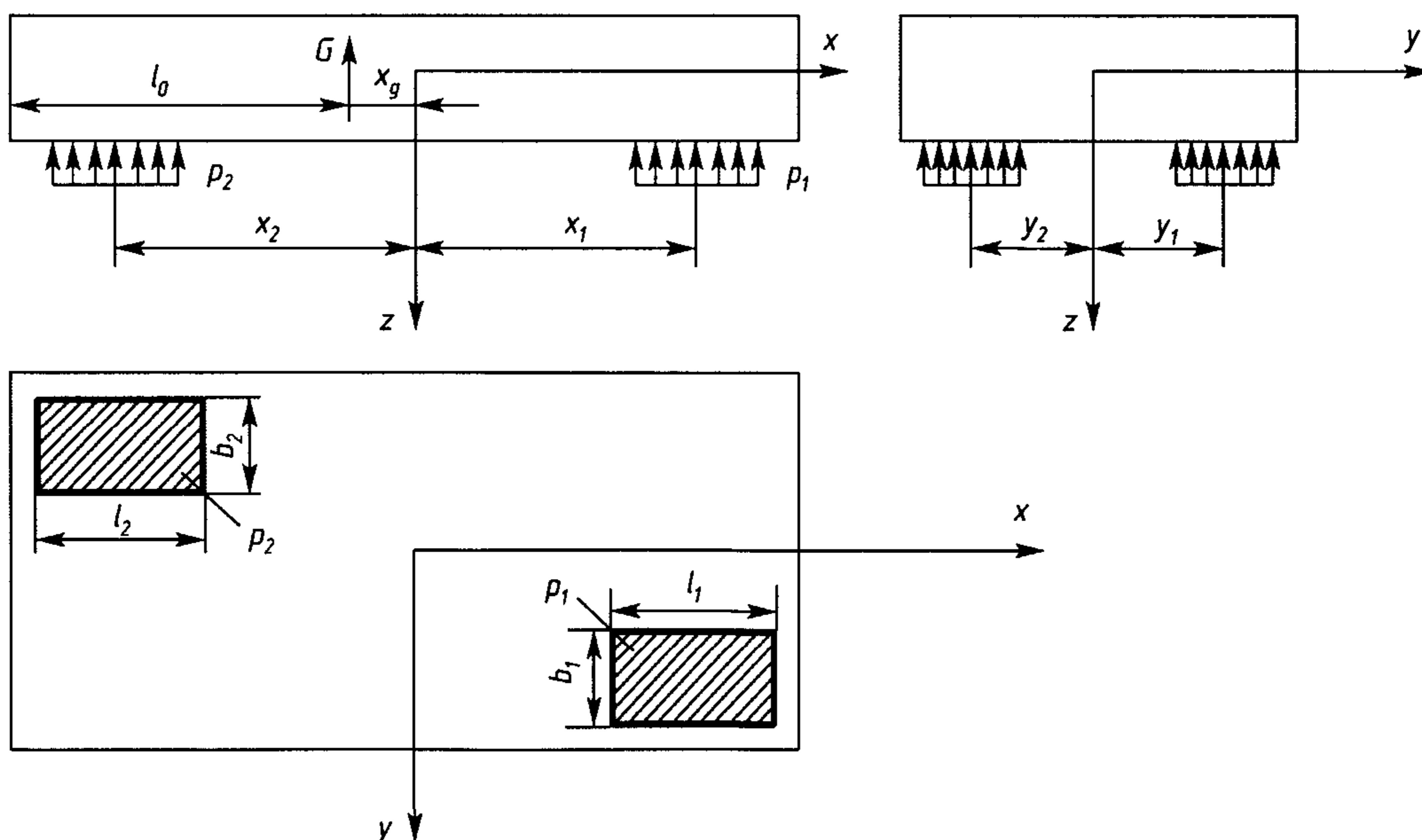


Рис. 6.2.5

Таблица 6.2.5

Характеристика	Ход на волнении в режиме							
	Парения				Плавания			
	Продольный изгиб		Поперечный изгиб	Скручивание	Продольный изгиб		Поперечный изгиб	Скручивание
	Прогиб	Перегиб	Прогиб		Прогиб	Перегиб	Прогиб	
l_1	$0,2L$	$0,4L$	$2l_0$	$0,2L$	$0,2L$	$0,4L$	$2l_0$	$0,2L$
l_2	$2l_0$	$2l_0$	$2l_0$	$2l_0$	$0,2L$	0	$2l_0$	$0,2L$
b_1	B	B	ε_1	ε_1	B	B	ε_1	ε_1
b_2	B	B	B	B	B	0	ε_1	ε_1
x_1	$0,4L$	x_g	x_g	$0,4L$	$0,4L$	x_g	x_g	$0,4L$
x_2	x_g	x_g	x_g	x_g	$-0,4L$	0	x_g	$-0,4L$
y_1	0	0	ε_2	ε_2	0	0	ε_2	ε_2
y_2	0	0	0	0	0	0	$-\varepsilon_2$	ε_2
μ_1	$(n_g-1)/n_g$	$(n_g-1)/n_g$	$(n_g-1)/n_g$	$(n_g-1)/n_g$	$2/3$	1	$1/2$	$2/3$
μ_2	$1/n_g$	$1/n_g$	$1/n_g$	$1/n_g$	$1/3$	0	$1/2$	$1/3$

Примечание. Для СВП амфибийного типа $\varepsilon_1 = 0,2B$; $\varepsilon_2 = 0,4B$; для СВП скегового типа $\varepsilon_1 = l_{ск}$; $\varepsilon_2 = 0,5(B-b_{ск})$.

ент перегрузки n_g в центре рассматриваемой поперечной шпации, и сил поддержания, вычисленных в соответствии с 6.2.3 – 6.2.6.

6.2.8 Суммарный изгибающий момент на миделе СВП при продольном изгибе на начальных стадиях проектирования рекомендуется определять по формулам, кН·м:

.1 при движении в режиме парения судов амфибийного и скегового типов

$$M_0 = 9,81 [k_{ТВ} \pm 0,5(0,15 \pm k_{ТВ})(n_g - 1)] DL; \quad (6.2.8.1)$$

.2 при движении в водоизмещающем режиме судов амфибийного типа

$$M_0 = \pm 4,9(0,15 \pm k_{ТВ}) DL n_g; \quad (6.2.8.2)$$

.3 при движении в водоизмещающем режиме судов скегового типа

$$M_0 = 9,81 [k_{ТВ} \pm 0,5(0,15 \pm k_{ТВ})(n_g + D_{ск}/D)] DL \pm 50b_{ск}(L/10)^2 h, \quad (6.2.8.3)$$

где $k_{ТВ} = M_{ТВ} / (9,81DL)$ — коэффициент продольного изгибающего момента на тихой воде (с учетом знака);

n_g — определяется по формуле (6.2.3-2).

Знак (+) в формулах (6.2.8.1), (6.2.8.2) и (6.2.8.3) соответствует перегибу.

Коэффициент n_g в формулах (6.2.8.2) и (6.2.8.3) определяется по прототипу или по модельным испытаниям.

Максимальная перерезывающая сила

$$N_0 = 4M_0/L. \quad (6.2.8.4)$$

Расчетные значения суммарных изгибающих моментов и перерезывающих сил в сечениях судна в этом случае принимаются по рис. 6.2.8.

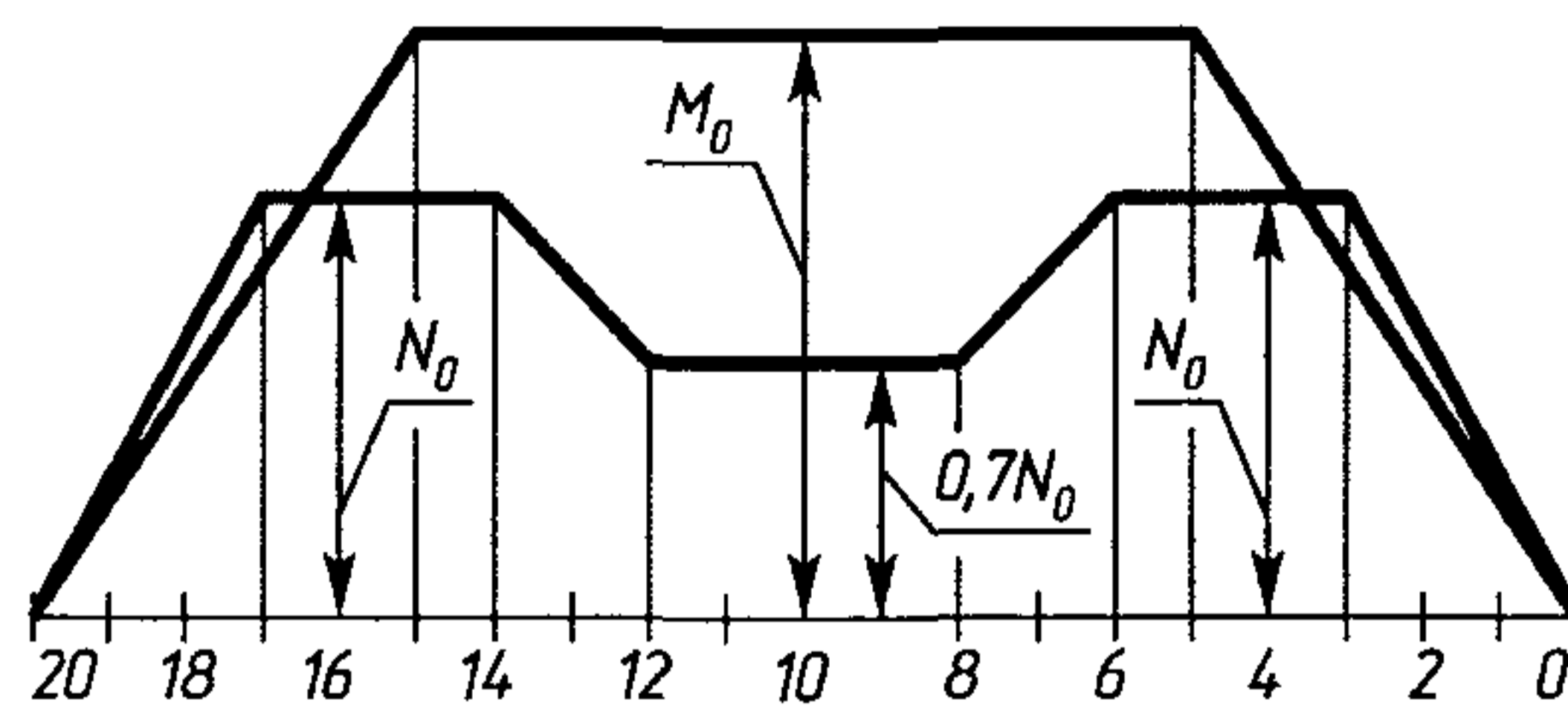


Рис. 6.2.8

6.2.9 Изгибающие моменты M' и перерезывающие силы N' при поперечном изгибе вычисляются интегрированием кривой расчетной нагрузки, представляющей собой разность сил веса $g(y)$, умноженных на коэффициент перегрузки в центре рассматриваемой продольной шпации, и сил поддержания, вычисленных в соответствии с 6.2.3 – 6.2.6.

6.2.10 Суммарный изгибающий момент в диаметральной плоскости СВП при поперечном изгибе на начальных стадиях проектирования рекомендуется определять по формулам, кН·м:

.1 при движении в режиме парения судов амфибийного и скегового типов

$$M'_0 = 9,81 \left[k'_{\text{ТВ}} - 0,5(0,15 - k'_{\text{ТВ}})(n'_g - 1) \right] DB; \quad (6.2.10.1)$$

.2 при движении в водоизмещающем режиме СВП амфибийного типа

$$M'_0 = -4,9(0,15 - k'_{\text{ТВ}})DBn'_g; \quad (6.2.10.2)$$

.3 при движении в водоизмещающем режиме СВП скегового типа

$$M'_0 = -4,9(0,25 - 0,5b_{\text{СК}}/B - k'_{\text{ТВ}})DBn'_g, \quad (6.2.10.3)$$

где $k'_{\text{ТВ}} = M_{\text{ТВ}}/(9,81DL)$ — коэффициент поперечного изгибающего момента на тихой воде (с учетом знака).

Коэффициент n'_g в формулах (6.2.10.1), (6.2.10.2) и (6.2.10.3) определяется по прототипу или по модельным испытаниям.

Максимальная перерезывающая сила вычисляется по формуле, кН,

$$N'_0 = 4M'_0/B. \quad (6.2.10.4)$$

6.2.11 Внешние скручивающие моменты $M_{\text{скр}}$, кН·м, вычисляются интегрированием расчетной кривой интенсивности скручивающего момента. Последняя представляет собой алгебраическую сумму интенсивности момента m_1 от силы поддержания P_1 , интенсивности момента m_2 от силы поддержания P_2 и погонного момента m_3 от сил инерции масс судна относительно продольной оси вращения. При этом:

$$m_1 = 9,81\mu_1 Dn_g y_1 / l_1; \quad (6.2.11-1)$$

$$m_2 = 9,81\mu_2 Dn_g y_2 / l_2; \quad (6.2.11-2)$$

$$m_3 = -g(x)(\mu_1 y_1 + \mu_2 y_2); \quad (6.2.11-3)$$

Значения интенсивности моментов m_1 и m_2 по длине судна принимаются в соответствии с рис. 6.2.5 и табл. 6.2.5. Значение интенсивности момента m_3 принимается по всей длине судна.

6.2.12 При прочностных натуральных испытаниях на волне головного судна согласно 6.1.6 необходимо уточнить суммарный изгибающий момент на мидель-шпангоуте СВП при продольном изгибе.

В том случае, если найденное значение больше вычисленного согласно 6.2.8, расчеты прочности, конструкцию и размеры связей корпуса серийных судов следует откорректировать в соответствии с продольным изгибающим моментом СВП на мидель-шпангоуте, полученным при прочностных натуральных испытаниях.

Расчетные местные нагрузки

6.2.13 Местная нагрузка на днище и скеги СВП определяется для следующих случаев:

.1 давление в воздушной подушке (при отсутствии контакта конструкции с водой);

.2 удар конструкций о воду;

.3 гидростатическое давление (при плавании судна в водоизмещающем положении);

.4 постановка на опоры.

6.2.14 Распределение давлений воздушной подушки на днище по длине СВП при отсутствии контакта с водой принимается в соответствии с рис. 6.2.14. Давление по ширине днища следует считать равномерно распределенным.

Ординаты эпюры давлений равны:

$$p_1 = 9,81(2Dn_g / F_{\text{вп}}); \quad (6.2.14-1)$$

$$p_2 = 9,81Dn_g / F_{\text{вп}}. \quad (6.2.14-2)$$

Значение расчетного давления должно быть не меньше увеличенного на 30 % давления, создаваемого вентиляторной установкой при нулевом расходе воздуха.

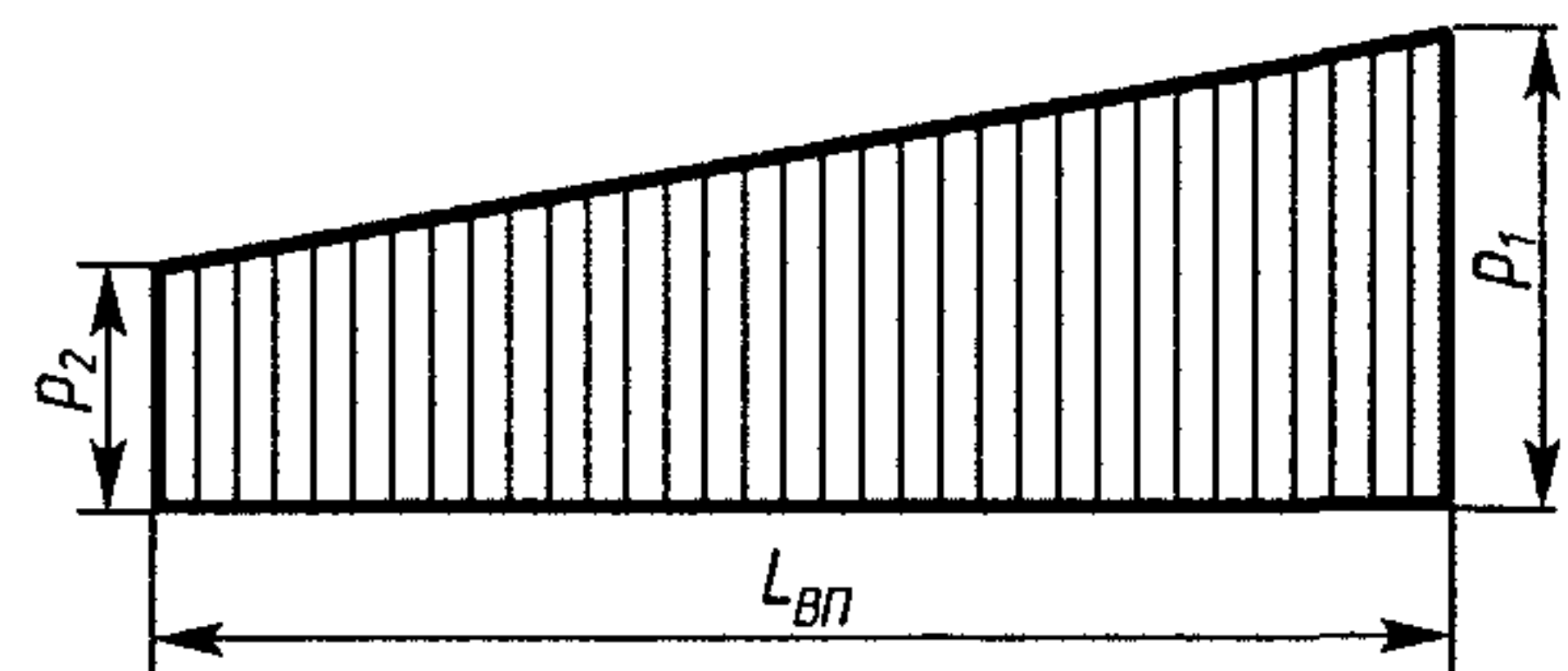


Рис. 6.2.14

6.2.15 Распределение давлений по длине при плоском ударе днищем о волну принимается в соответствии с рис. 6.2.15. Давление по ширине судна следует считать равномерно распределенным.

Значения давлений, действующих на конструкции в процессе удара, принимаются равными, кПа:

$$p_0 = 9,81kDn_g / (0,3LB); \quad (6.2.15-1)$$

$$p_{10} = 9,81kDn_g / (0,4LB); \quad (6.2.15-2)$$

$$p_{20} = 9,81kDn_g / (0,4LB) \quad (6.2.15-3)$$

где k — коэффициент неравномерности:

$k = 1$ — при расчете перекрытий;

$k = 3$ — при расчете продольных ребер жесткости и пластин в районе 0 – 10 шп.;

$k = 1,25$ — при расчете продольных ребер жесткости и пластин в районе 20 шп.

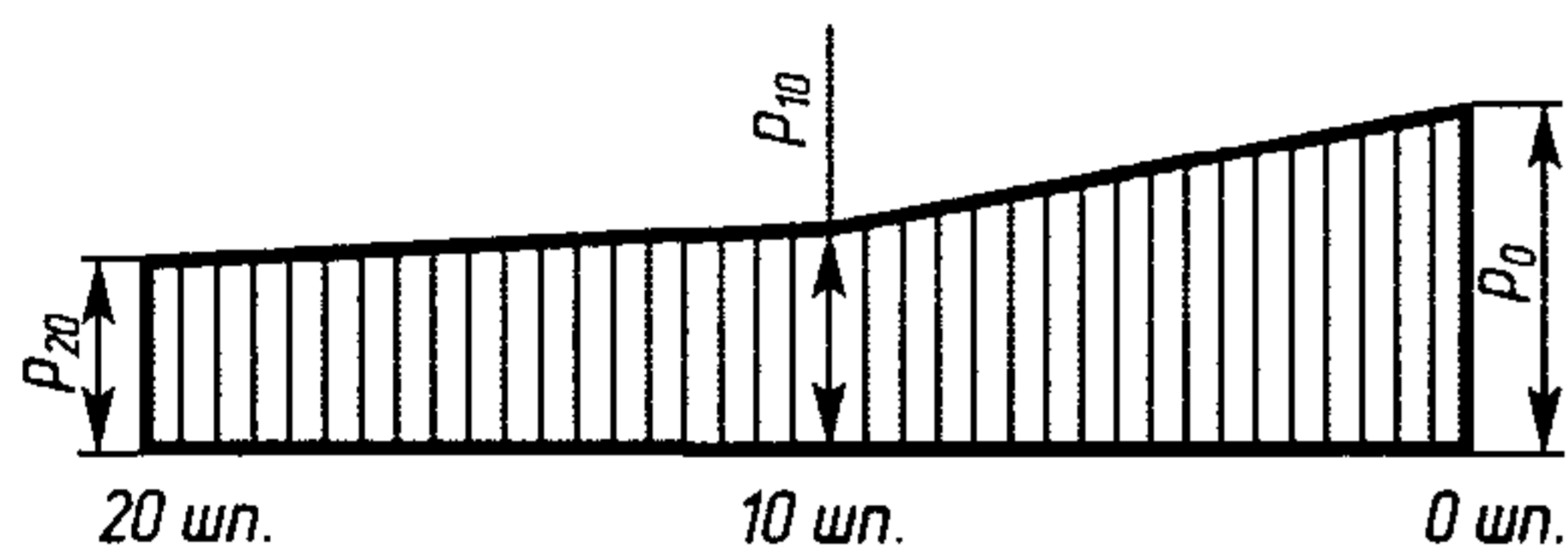


Рис. 6.2.15

6.2.16 Гидростатическое давление принимается равным, кПа:

на днище

$$p = 9,81(T + 0,5h - h_{ck}); \quad (6.2.16-1)$$

на скеги и борта

$$p = 9,81(T + 0,5h - z), \quad (6.2.16-2)$$

где h — высота расчетной волны, м;

z — расстояние по высоте от основной плоскости до рассматриваемой точки поверхности скега или борта, м.

6.2.17 Местные нагрузки на днище и скеги при постановке на опоры определяются в соответствии с 6.2.6.

6.2.18 Давление воздушной подушки на внутренние поверхности скегов принимается равномерно распределенным по высоте. Давление воздушной подушки следует считать распределенным по длине СВП в соответствии с рис. 6.2.14.

6.2.19 Расчетная нагрузка для палуб принимается равной, кПа:

.1 для участков палуб, на которых возможно скопление пассажиров или команды, — 5,0;

.2 для палуб в районе расположения кресел для пассажиров — 3,5;

.3 для пластин и продольных балок палуб надстроек — 3,0;

.4 для бимсов палуб надстроек — 1,0.

6.2.20 Расчетная равномерно распределенная нагрузка на лобовые стенки и окна надстройки первого яруса принимается равной:

Класс судна	Расчетная равномерно распределенная нагрузка, кПа
«О»	20
«Р»	10
«Л»	5

Для бортовых стенок и окон надстройки первого яруса расчетная равномерно распределенная нагрузка принимается равной 3,0 кПа.

6.2.21 Расчетные нагрузки на конструкции, ограничивающие цистерны и водонепроницаемые отсеки, принимаются в соответствии со схемой испытания на непроницаемость.

6.2.22 Расчетная нагрузка на водонепроницаемые переборки принимается распределенной по высоте переборки по треугольнику с максимальным напором на уровне основной плоскости, равным расстоянию от основной плоскости судна до палубы переборок; при отсутствии палубы переборок — удвоенной осадке СВП в водоизмещающем положении.

6.2.23 В качестве расчетной нагрузки на грузовые палубы принимается давление груза (с учетом возможной неравномерности), умноженное на коэффициент перегрузки в рассматриваемой точке. При перевозке техники (колесной или гусеничной) нагрузки на палубу определяются исходя из распределения нагрузок по осям, количества и площади отпечатков колес, размеров опорной поверхности гусениц с учетом реального размещения

техники в грузовом помещении и перегрузок судна при движении на волнении.

Расчеты общей прочности

6.2.24 Общая прочность корпуса судна должна проверяться по нормальным и касательным напряжениям. При продольном изгибе должна выполняться также проверка по суммарным напряжениям и по предельным изгибающим моментам.

6.2.25 Проверка общей продольной прочности должна выполняться для наиболее неблагоприятных случаев расчетной нагрузки, соответствующих максимальному прогибу и максимальному перегибу корпуса. При этом должны быть рассмотрены наиболее характерные в отношении прочности сечения корпуса: в районах действия максимальных изгибающих моментов и перерезывающих сил, а также скручивающих моментов; в местах больших вырезов и т. п. Число проверяемых сечений принимается в зависимости от конструктивных особенностей проектируемого судна и должно быть обосновано в представляемых Речному Регистру расчетах прочности.

6.2.26 Включение связей в эквивалентный брус при расчете продольной прочности должно производиться в соответствии с 2.2.33. Площадь сечения горизонтальных перекрытий надстройки при отношении длины надстройки к ширине перекрытия меньше пяти должна вводиться в эквивалентный брус с редуцированным коэффициентом ψ , учитывающим неравномерность распределения нормальных напряжений по ширине и определяемым по табл. 6.2.26, в которой:

B_1 — ширина перекрытия, м;

l_n — расчетная длина (расстояние между концевыми переборками) надстройки, м.

Таблица 6.2.26

B_1/l_n	0,2	0,3	0,4	0,5	0,6	0,7
ψ	1,00	0,83	0,74	0,66	0,58	0,52

6.2.27 Должна быть проверена устойчивость перекрытий в целом и отдельных их

элементов (балок набора и пластин) в соответствии с 6.2.5. Жесткие части пластин, прилегающие к продольным балкам с каждой стороны, принимаются равными:

$$0,25 \text{ шпации при } b/t \leq 80$$

$$20t \text{ при } b/t > 80.$$

6.2.28 Напряжения в поперечных сечениях СВП с прочной надстройкой вычисляются с учетом участия надстройки в общем изгибе. Если надстройка клепаная, а корпус сварной, площадь сечения связей надстройки должна вводиться в эквивалентный брус с коэффициентом 0,9.

6.2.29 Нормальные напряжения в поперечных сечениях корпуса от стесненного скручивания не учитываются.

6.2.30 Расчетные суммарные значения нормальных и касательных напряжений в междуоконных перемышках прочной надстройки определяются по формулам:

$$\sigma_0 = \sigma_0^{\text{скр}} + \sigma_0^{\text{изг}}; \quad (6.2.30-1)$$

$$\tau_0 = \tau_0^{\text{скр}} + \tau_0^{\text{изг}}, \quad (6.2.30-2)$$

где $\sigma_0^{\text{скр}}$, $\tau_0^{\text{скр}}$ — нормальные и касательные напряжения в междуоконных перемышках, вызванные скручиванием судна, МПа;

$\sigma_0^{\text{изг}}$, $\tau_0^{\text{изг}}$ — нормальные и касательные напряжения в междуоконных перемышках, вызванные общим продольным изгибом судна, МПа.

6.2.31 Расчетные суммарные касательные напряжения в поперечных сечениях корпуса принимаются равными

$$\tau = \tau^{\text{скр}} + \tau^{\text{изг}}, \quad (6.2.31)$$

где $\tau^{\text{скр}}$ — касательные напряжения в корпусе от скручивания, МПа;

$\tau^{\text{изг}}$ — касательные напряжения в корпусе от общего продольного изгиба, МПа.

6.2.32 Для обеспечения общей предельной прочности судна должно выполняться условие

$$M_{\text{пр}} \geq kM_p, \quad (6.2.3.9)$$

где M_p — изгибающий момент при продольном изгибе или перегибе, кН·м;

$M_{пр}$ — предельный изгибающий момент, кН·м;

k — коэффициент запаса прочности по предельному моменту, принимаемый равным 1,5.

6.2.33 При движении в режиме плавания должна быть проверена общая продольная прочность по суммарным напряжениям общего и местного изгиба в связях днища и скегов. Местная нагрузка при этом принимается с учетом указаний 6.2.16.

Для судов, перевозящих грузы, такая проверка должна быть выполнена и для грузовой палубы (платформы) при движении СВП как в режиме парения, так и в режиме плавания. Местная нагрузка в последнем случае определяется по 6.2.23.

6.2.34 Объем и характер расчетов общей поперечной прочности определяются в зависимости от конструктивных особенностей проектируемого судна.

Расчеты местной прочности

6.2.35 При расчетах местной прочности погибь бимсов, составляющая не более 10 % ширины перекрытия, в расчете допускается не учитывать.

6.2.36 Для балок, непосредственно соединяющихся с обшивкой, ширина присоединенного пояска d принимается равной:

1 при расчете холостого набора, а также рамных связей, расположенных перпендикулярно холостому набору,

$$d = 0,5b \text{ при } b/t \leq 80; \quad (6.2.36.1-1)$$

$$d = 40t \text{ при } b/t > 80; \quad (6.2.36.1-2)$$

2 при расчете рамных связей одного направления с холостым набором

$$d = 0,5A \text{ при } b/t \leq 80; \quad (6.2.36.2-3)$$

$$d = 40 A/b \text{ при } b/t > 80; \quad (6.2.36.2-4)$$

где b — расстояние между холостыми одноименными балками, см;

A — расстояние между одноименными рамными связями, см.

В состав присоединенного пояска должны быть включены ребра жесткости

одного направления с рамными связями, расположенные на ширине пояска.

Для рамных связей, идущих поверх холостых ребер жесткости (навесная конструкция набора), ширина присоединенного пояска принимается равной нулю.

Во всех случаях ширина присоединенного пояска не должна превышать $1/6$ длины расчетного пролета балки.

Расчеты устойчивости

6.2.37 При расчете устойчивости балок набора для определения площади их сечения ширина присоединенных поясков принимается равной среднему расстоянию между одноименными балками, а при определении моментов инерции поперечного сечения балок ширина присоединенного пояска принимается в соответствии с 6.2.36.

6.2.38 Исправленные (критические) эйлеровы нормальные напряжения ребер жесткости должны удовлетворять условию

$$\sigma_{кр} \geq 1,5\sigma. \quad (6.2.38)$$

6.2.39 Эйлеровы касательные напряжения в пластине обшивки борта, стенок надстроек и переборок, участвующих в общем изгибе, должны удовлетворять условию

$$\tau_s \geq 1,5\tau. \quad (6.2.39)$$

6.2.40 Устойчивость рамных связей сжатых перекрытий определяется необходимой жесткостью поперечных рамных связей, при которой перекрытие выдерживает заданное сжимающее напряжение.

6.2.41 Устойчивость изолированно работающих связей (пиллерсов, раскосов и т. п.) должна быть обеспечена с коэффициентом запаса 2 по отношению к расчетным напряжениям.

Допускаемые напряжения

6.2.42 Допускаемые напряжения σ , и τ , при расчетах общей и местной прочности корпуса СВП принимаются в соответствии с табл. 6.2.42 в долях от опасных напряжений.

Таблица 6.2.42

№ п/п	Наименование и характеристика связей корпуса	Характеристика расчетных напряжений от нагрузок	Допускаемые напряжения в долях от опасных
1	Связи корпуса и прочной надстройки, участвующие в общем продольном или общем поперечном изгибе (включая междуоконные перемычки прочной надстройки)	Нормальные и касательные напряжения от общего продольного или поперечного изгиба	0,50
		Нормальные и касательные суммарные напряжения от общего продольного изгиба и скручивания	0,70
2	Рамные связи корпуса, участвующие в общем продольном изгибе и несущие местную нагрузку (связи грузовой палубы и днища)	Суммарные нормальные и касательные напряжения от общего изгиба и изгиба перекрытий или отдельных рамных связей:	
		в пролете	0,75
		в опоре	0,90
3	Холостые связи корпуса, участвующие в общем продольном изгибе и несущие местную нагрузку (связи грузовой палубы, днища и скелгов)	Суммарные нормальные и касательные напряжения от общего изгиба, местного изгиба перекрытия (если оно имеет место) и местного изгиба ребра:	
		в пролете	0,80
		на опоре	0,90
4	Обшивка корпуса и надстройки, листы переборок и цистерны	Нормальные напряжения от местной нагрузки:	
		в пролете	0,85
		на опоре	0,95
5	Рамный набор корпуса и надстройки, не участвующий в общем изгибе	Нормальные и касательные напряжения от местной нагрузки:	
		в пролете	0,75
		на опоре	0,90
6	Холостой набор корпуса и надстройки, не участвующий в общем изгибе	Нормальные и касательные напряжения от местной нагрузки:	
		в пролете	0,80
		на опоре	0,90
7	Рамные связи переборок и цистерн	Нормальные и касательные напряжения от местной нагрузки:	
		в пролете	0,80
		на опоре	0,95
8	Холостые связи переборок и цистерн	Нормальные и касательные напряжения от местной нагрузки:	
		в пролете	0,85
		на опоре	0,95
9	Пиллерсы и раскосы, проверяемые на устойчивость	Нормальные напряжения от местной нагрузки:	
		для изолированно работающих связей	0,50
		для пересекающихся раскосов	0,75
			(но не более $0,5R_{p0,2}$)

6.2.43 Опасные нормальные напряжения принимаются равными:

при растяжении $\sigma_0 = kR_{p0,2}$;

при сжатии $\sigma_0 = \sigma_{кр}$,

где $R_{p0,2}$ — условный предел текучести материала, МПа, соответствующий остаточной деформации 0,2 %;

$\sigma_{кр}$ — критические напряжения ребра жесткости, вычисленные с учетом поправки на изменение модуля нормальной упругости, МПа;

k — коэффициент:

для клепаных конструкций $k = 0,9$;

для сварных конструкций:

при $2 \leq t < 3$ мм $k = 0,6$;

при $3 \leq t < 4$ мм $k = 0,7$;

при $t \geq 4$ мм $k = 0,8$,

t — толщина соединяемых элементов конструкций.

Опасные касательные напряжения τ_0 принимаются равными 0,57 опасных нормальных напряжений σ_0 , действующих в данном сечении.

6.3 КОНСТРУИРОВАНИЕ КОРПУСА

6.3.1 Толщины связей корпуса должны быть не менее указанных в табл. 6.3.1.

6.3.2 Листы наружной обшивки в районе установки фундаментов под двигатели, в местах крепления кронштейнов гребных валов и водометов, а также листы, подвергающиеся усиленному механическому износу, утолщаются не менее чем на 40 %.

6.3.3 Расстояние между холостыми ребрами набора (шпация) не должно превышать 300 мм при толщине обшивки менее 3 мм и 400 мм в остальных случаях.

6.3.4 Расстояние между рамными шпангоутами не должно превышать 1200 мм при шпации до 300 мм и 1500 мм в остальных случаях.

6.3.5 Расстояние между кильсонами, а также между кильсоном и бортом или продольной переборкой не должно превышать 1500 мм на судах без двойного дна и 2000 мм на судах с двойным дном.

6.3.6 В районе нижней кромки скег должен усиливаться путем утолщения обшивки или постановки специального подкрепления. Толщина усиления должна быть не менее удвоенной толщины обшивки скега. На судах, эксплуатирующихся только в пресной воде, допускается постановка стальных подкрепляющих накладок.

6.3.7 Следует принимать меры по увеличению жесткости палубы в районе возможного скопления пассажиров при посадке. Толщина палубы в этом районе должна быть не менее 3 мм.

6.3.8 При наличии часто расположенных оконных вырезов в надстройке в ее стенках должно быть предусмотрено два крайних сплошных участка (носовой и кормовой). Длина каждого из этих участков должна превышать высоту оконных вырезов не менее чем на 20 %.

6.4 ВИБРАЦИОННАЯ ПРОЧНОСТЬ И НОРМЫ ВИБРАЦИИ КОРПУСА

Общие требования

6.4.1 Расчет вибрации сводится к проверке отсутствия резонанса путем определения частот свободных колебаний и сравнения их с частотами возмущающих сил, вызываемых работой судовых технических средств и движительного комплекса.

Проверке подлежат:

.1 общие вертикальные колебания корпуса для расчетных случаев нагрузки судна в полном грузу и порожнем;

.2 местные колебания набора, ребер жесткости и пластин наружной обшивки, палуб и переборок.

6.4.2 Проверка местных колебаний обязательна для следующих районов:

.1 днища в районе движительного комплекса;

.2 днища в районе установки двигателей и вентиляторов.

Расчеты общей и местной вибрации

6.4.3 В расчетах общей вибрации определяются частоты свободных колебаний

Таблица 6.3.1

№ п/п	Наименование связи	Минимальная толщина, мм, при длине судна L , м							
		$L \leq 20$		$20 < L \leq 40$			$L > 40$		
		для судна класса							
		«Л»	«Р»	«О»	«Л»	«Р»	«О»	«Р»	«О»
1	Обшивка днища	1,5	2,0	2,5	2,0	2,5	3,0	3,0	3,5
2	Обшивка борта	1,5	2,0	2,5	1,5	2,0	2,5	2,5	3,0
3	Настил палубы корпуса, обшивка переборок	1,5	1,5	2,0	1,5	2,0	2,5	2,5	3,0
4	Обшивка скега	2,5	3,0	3,0	3,0	3,5	4,0	4,5	5,0
5	Обшивка ресивера	1,0	1,0	1,5	1,5	1,5	2,0	2,5	3,0
6	Обшивка надстройки	0,8	0,8	1,0	1,0	1,0	1,5	1,5	1,5

корпуса первого, второго и высших тонов для судна в режиме плавания и в режиме парения методами, согласованными с Речным Регистром. Эти частоты должны отличаться от частот возмущающих сил при основных эксплуатационных режимах, численно равных:

.1 частоте вращения ротора движителя;

.2 частоте вращения ротора движителя, умноженной на число его лопаток;

.3 частоте вращения коленчатого вала двигателя;

.4 частоте вращения коленчатого вала двигателя, умноженной на число вспышек за один оборот коленчатого вала;

.5 частоте вращения вентилятора, умноженной на число его лопастей.

6.4.4 Принятое проектантом отличие частот должно быть обосновано расчетом, показывающим, что амплитуды общей вибрации не превышают допускаемые (см. 6.4.13).

6.4.5 Частота свободных колебаний корпуса первого, второго и высших тонов должна уточняться экспериментально на головном судне.

6.4.6 Для предотвращения резонанса частоты свободных колебаний первых тонов отдельных конструкций корпуса должны превышать частоты возмущающих сил на основных эксплуатационных режимах (при ходе судна в режиме парения и в режиме плавания):

.1 для пластин и ребер жесткости днища корпуса в кормовой оконечности — частоту вращения ротора движителя не менее чем на 50 и 30 % соответственно;

.2 для пластин и ребер жесткости в районе установки главных двигателей — частоту вращения коленчатого вала и удвоенную частоту вращения коленчатого вала главных двигателей не менее чем на 50 и 30 % соответственно.

6.4.7 Частоты свободных колебаний пластин и ребер жесткости должны отличаться от частот возмущающих сил, численно равных:

.1 в кормовой оконечности — произведению частоты вращения ротора движителя на число его лопаток;

.2 в районе установки главных двигателей — произведению частоты вращения коленчатого вала двигателя на число вспышек за один оборот коленчатого вала;

.3 в районе установки вентиляторов — произведению частоты вращения вентилятора на число его лопаток.

6.4.8 Принятое проектантом отличие частот свободных колебаний от частот возмущающих сил (см. 6.4.7) должно быть обосновано расчетом вынужденной вибрации, показывающим, что амплитуды при вибрации не будут превышать допускаемые значения (см. 6.4.14).

6.4.9 Частота свободных колебаний пластин, Гц, опертых на рамный набор и не подкрепленных промежуточным холостым набором или ребрами жесткости, может вычисляться по формулам (2.6.11), (2.6.12-1), (2.6.12-2).

6.4.10 Частота свободных колебаний пластин, Гц, опертых на рамный набор и подкрепленных промежуточным холостым набором или ребрами жесткости, определяется по формулам (2.6.13) – (2.6.15).

6.4.11 Частота свободных колебаний, Гц, промежуточного холостого набора или ребер жесткости, определяемая без взаимодействия их с пластиной, вычисляется по формуле (2.6.14).

6.4.12 При испытании головных судов согласно 6.1.6 должно быть предусмотрено экспериментальное определение возмущающих периодических сил от движителей, двигателей, вентиляторов, сил динамического взаимодействия с волнами и т. п. и районов их распространения по программе, согласованной с Речным Регистром. Результаты испытаний должны быть представлены Речному Регистру.

Нормы вибрации

6.4.13 Допускаемые амплитуды вибрации кормовой оконечности не должны

превышать значений, рассчитываемых по формуле (2.6.26-1).

6.4.14 Допускаемые амплитуды вибрации в центре пластин корпуса и надстройки не должны превышать значений, определяемых по формуле, мм,

$$A_d = k(a/100t)^2 t, \quad (6.4.14)$$

где k — коэффициент равный:

для пластин, приваренных по контуру сплошным двусторонним швом или приклепанных к набору — 2,90;

для пластин, приваренных по контуру сплошным односторонним или прерывистым двусторонним швом — 1,45;

a — короткая сторона пластины, см.

t — толщина пластины, см.

6.4.15 Вибрация набора считается допустимой, если наибольшие напряжения, замеренные или вычисленные по замеренным амплитудам, не превосходят 20 МПа.

6.5 ТРЕБОВАНИЯ К КОНСТРУКЦИИ И НОРМЫ ПРОЧНОСТИ ГИБКИХ ОГРАЖДЕНИЙ ВОЗДУШНОЙ ПОДУШКИ

Общие указания

6.5.1 Приведенные ниже требования относятся к гибким ограждениям воздушной подушки (ГО) амфибийных и скеговых СВП внутреннего плавания, изготовленным из одобренных Речным Регистром резинотканевых материалов с применением клеешовных, болтовых и заклепочных соединений.

6.5.2 Выбор размеров, конструкции, типа соединений и узлов ГО должен производиться на начальных стадиях проектирования СВП в соответствии с техническим заданием, а также с учетом опыта проектирования и эксплуатации аналогичных судов и данных о физико-механических характеристиках материалов ГО, представленных изготовителем этих материалов и полученных на основании лабораторных исследований.

6.5.3 Для конструкций ГО, отличающихся принципиальной новизной технических решений, выбором материалов или предполагаемых условий эксплуатации, по требованию Речного Регистра должны быть предусмотрены изготовление и испытания опытного комплекта ГО. Опытный комплект ГО должен пройти цикл испытаний на головном СВП в эксплуатационных условиях согласно 4.5.7 ПТНП в пределах предусмотренного для ГО срока службы (ресурса) по программе, согласованной с Речным Регистром.

6.5.4 По согласованию с Речным Регистром могут быть признаны целесообразными изготовление и опытная эксплуатация двух и более опытных комплектов ГО с целью выбора оптимального варианта конструкции ГО и материала для его изготовления. При выборе марки материала следует отдавать предпочтение материалам, имеющим наибольший ресурс в эксплуатационных условиях (при длительном пребывании в воде, при воздействии содержащихся в воде нефтепродуктов, солнечной радиации, низких и высоких температур, при усталостном и абразивном износе в амфибийных режимах движения СВП).

6.5.5 Результаты определения технического состояния ГО и протоколы испытаний в период опытной эксплуатации должны быть представлены Речному Регистру для корректировки требований к конструкции и норм прочности ГО на основании обработки статистических данных.

6.5.6 Конструкция ГО должна отвечать следующим требованиям:

.1 она должна обеспечивать надежную работу ГО в эксплуатационных условиях в пределах предусмотренного срока службы (ресурса);

.2 металлические детали креплений ГО должны изготавливаться из антикоррозионных сплавов или иметь антикоррозионное покрытие;

.3 она должна быть по возможности технологичной, легкодоступной для об-

служивания, монтажа, демонтажа и обеспечивать возможность замены или ремонта дефектных элементов и деталей вне заводских условий;

.4 для безопасной эксплуатации и уменьшения возможности повреждений ГО его форма и конструкция в режиме парения над ровным экраном должны обеспечивать необходимую высоту воздушной подушки (согласно требованиям к техническому состоянию ГО, см. 3.11 ПОСЭ) и заданные характеристики устойчивости СВП, а также не допускать непредусмотренных изгибных деформаций и утечек воздуха на стыках полотнищ и в узлах креплений монолита.

Расчеты и нормы прочности гибкого ограждения

Общие указания

6.5.7 Общая прочность основных элементов конструкции ГО должна быть проверена в соответствии с методами расчета натяжений в мягких оболочках, подверженных воздействию избыточного внутреннего давления.

6.5.8 Условие прочности ГО определяется формулой:

$$T \leq T_{\text{доп}} \quad (6.5.8)$$

где T — расчетное натяжение,

$T_{\text{доп}}$ — допускаемое натяжение в компонентах ГО.

6.5.9 Допускаемое натяжение в материале ГО на стадии проектирования СВП определяется по формуле:

$$T_{\text{доп}} = m \cdot R_{\text{сн}} \quad (6.5.9)$$

где $R_{\text{сн}}$ — предел прочности материала ГО на разрыв, кН/см,

m — коэффициент уменьшения прочности материала вследствие технологических допусков при сборке ГО, износа и естественного старения материала в эксплуатации, который должен назначаться в соответствии с табл. 6.5.9.

6.5.10 На этапе проектирования ГО коэффициент увеличения динамических нагрузок относительно нагрузки в базовом расчетном случае n , который должен назначаться в соответствии с табл. 6.5.9.

6.5.11 Основными расчетными случаями являются:

.1 парение СВП над горизонтальным экраном без хода и в отсутствии качки (базовый случай);

.2 взаимодействие с водной поверхностью при качке и режиме парения на ходу с размахом, равным высоте воздушной подушки:

$$2z = h_{\text{ВП}};$$

.3 контакт с препятствиями, имеющим продольную и поперечную ориентацию относительно контура ГО в плане, в режиме парения.

6.5.12 Уточнение значений коэффициентов n и m производится с учетом стати-

Таблица 6.5.9

Расчетные величины коэффициентов n и m

Расчетный случай	Коэффициент	Вариант ГО			
		двухъярусный монолит	двухъярусный полумонолит	скеговый СВП	съёмные элементы амфибийного СВП или надувные скеги
0. Парение СВП над горизонтальным экраном без хода и в отсутствии качки (базовый случай)	n	1	1	1	1
	m	0,2	0,2	0,2	0,09*
I. Взаимодействие с водной поверхностью при качке	n	2,4	2,4	3,5	2,4
	m	0,2	0,2	0,2	0,09*
II. Контакт с препятствием: поперечный продольный	n	1,5	—	—	1,5
	n	2,2	—	—	2,2
	m	0,2	0,2	—	0,09*

* Учен дополнительный износ указанных компонентов ГО при контакте с грунтом.

стики данных опытной и длительной эксплуатации СВП.

Расчет прочности монолита (базовый случай)

6.5.13 Под монолитом понимается оболочка верхнего яруса двухъярусного ГО полного контура, замкнутая на корпус СВП посредством верхнего и нижнего креплений, а также надувной скег (баллон) в составе ГО соответствующих вариантов СВП.

6.5.14 Натяжения в наружной ветви оболочки монолита (на границе с окружающей атмосферой) в режиме парения без хода (базовый расчетный случай) определяются по формуле:

$$T_M = P_M r_H \cdot 10^{-4}, \quad (6.5.14)$$

где T_M — расчетные натяжения в материале наружной ветви оболочки монолита, кН/см;

P_M — давление в монолите (ресивере), кПа;

r_H — радиус кривизны наружной ветви оболочки монолита, см.

Примечание. Согласно условиям равновесия оболочки монолита ГО, натяжения во внутренней ветви оболочки (на границе с полостью воздушной подушки) равны натяжениям в наружной ветви.

6.5.15 Максимальные натяжения в оболочке цилиндрических участков монолита при движении СВП на волнении (расчетные случаи 1 и 2) определяются по формуле:

$$T_M = n P_M r_H \cdot 10^{-4}, \quad (6.5.15)$$

где n — коэффициент увеличения давления, определяемый для каждого расчетного случая по результатам испытаний близ-

кого прототипа, а при отсутствии прототипа определяемый в соответствии с табл. 6.5.9.

6.5.16 Максимальные натяжения в тороидальных участках оболочки монолита (носовой секции и кормовых угловых секциях) определяются по формуле:

$$T_M = 1,5 n P_M r_H \cdot 10^{-4}. \quad (6.5.16)$$

Расчет прочности полумонолита

6.5.17 Под полумонолитом понимается оболочка верхнего яруса двухъярусного ГО неполного контура, состыкованная с корпусом СВП посредством только верхнего крепления.

6.5.18 Натяжения в оболочке цилиндрических участков полумонолита определяются по формуле:

$$T_{ПМ} = n P_{П} r_H \cdot 10^{-4}, \quad (6.5.18)$$

где $P_{П}$ — давление в полости воздушной подушки, кПа.

6.5.19 Максимальные напряжения в торообразных участках оболочки монолита (носовой секции и кормовых угловых секциях) определяются по формуле:

$$T_{ПМ} = 1,5 n P_{П} r_H \cdot 10^{-4}. \quad (6.5.19)$$

Расчет прочности съемного элемента

6.5.20 Натяжения в материале съемного элемента открытого типа определяются по формуле:

$$T_{Э} = n P_{П} r_{Э} \cdot 10^{-4}, \quad (6.5.20)$$

где $r_{Э}$ — радиус кривизны наружной ветви горизонтального сечения элемента, см.

6.5.21 Натяжения в материале съемного элемента закрытого типа определяются по формулам для монолита.

7 КОНСТРУКЦИЯ ЖЕЛЕЗОБЕТОННОГО КОРПУСА

7.1 ОБЩИЕ ТРЕБОВАНИЯ

7.1.1 Настоящий раздел устанавливает требования к конструкции, прочности и постройке железобетонных корпусов и надстроек.

7.1.2 Для изготовления конструкций корпуса и надстройки должны применяться материалы, удовлетворяющие требованиям ч. V Правил и соответствующих стандартов.

7.2 КОНСТРУИРОВАНИЕ КОРПУСА И НАДСТРОЙКИ

Общие требования

7.2.1 Корпуса железобетонных судов могут быть набраны по поперечной, продольной и смешанной системе набора.

Для стоечных судов типа дебаркадеров и брандвахт длиной до 35 м допускается безнаборная (безребристая) конструкция корпуса с часто расставленными поперечными переборками.

Допускается смешанная конструкция корпуса из ребристых и безребристых элементов. Последние рекомендуется применять для внутренних частей корпуса (переборки, платформ и пр.).

7.2.2 Корпуса железобетонных судов могут быть сборной, сборно-монолитной и монолитной конструкции.

7.2.3 Открытые участки палубы железобетонного судна должны иметь уклон, обеспечивающий сток воды за борт.

Днище стоечных судов длиной более 30 м в оконечностях должно быть поднято выше грузовой ватерлинии.

7.2.4 Расположение непроницаемых переборок в корпусе судна должно обеспечивать его непотопляемость в соответствии с требованиями разд. 13.

7.2.5 У стоечных судов классов «Р» и «Л» переборки могут быть проницаемыми в месте соединения их с палубой, если для наиболее неблагоприятного случая затопления высота надводного борта 0,7 м и более.

Указанное допущение не распространяется на форпиковую и ахтерпиковую переборки, а также переборки машинно-котельного отделения, которые во всех случаях должны быть непроницаемо соединены с палубой.

7.2.6 Наружные части корпуса, подвергающиеся при эксплуатации ударам, должны быть защищены привальными брусками, специальными отбойными устройствами или настилами.

Защитные конструкции корпуса должны передавать усилия от ударов на жесткие связи (переборки, балки набора или специальные местные подкрепления).

7.2.7 Поверхности, испытывающие интенсивное местное истирание (плиты наружной обшивки и палубы в районе якорных клюзов, комингсы грузовых люков и т. п.), должны быть облицованы металлом или другим защитным материалом.

7.2.8 Количество и расположение арматуры в элементах железобетонного корпуса следует назначать из условия обеспечения прочности и ограничения раскрытия трещин с соблюдением соответствующих конструктивных требований.

7.2.9 Площадь поперечного сечения растянутой арматуры в долях площади геометрического сечения элемента должна составлять для арматуры из стали класса:

- А-I (А240) — не менее 5 %;
- А-II (А300) — не менее 4 %;
- А-III (А400) — не менее 3 %.

7.2.10 Во всех элементах корпуса, особенно в плитах наружной обшивки, требуемую площадь поперечного сечения арматуры следует обеспечивать применением возможно большего числа стержней малого диаметра с соблюдением минимально допустимых расстояний между стержнями (см. 7.2.11). При этом диаметр стержней должен быть не менее 10 мм для продольной арматуры балок и 6 мм для сеток плит и хомутов и для арматуры, назначаемой из конструктивных соображений.

7.2.11 Расположение арматурных стержней в элементах корпуса должно отвечать следующим требованиям:

.1 расстояние в свету между ближайшими параллельно расположенными стержнями должно быть не менее их наибольшего диаметра и не менее 20 мм;

.2 минимальное расстояние в свету между выступающими частями перепусков или накладок стыков и ближайшими параллельными стержнями арматуры должно быть 10 мм и более;

.3 арматурные стержни не должны закрывать отверстия, через которые подается бетон в нижележащие части конструкции, более чем на 40 % их площади.

7.2.12 Арматура корпуса должна быть сварной и состоять из плоских сварных сеток или объемных сварных каркасов.

Вязаная арматура допускается при изготовлении монолитных частей корпуса, а также отдельных секций при условии, что их арматуру собирают на месте бетонирования и в собранном виде не транспортируют.

7.2.13 Сварку арматуры следует выполнять в соответствии с указаниями действующих стандартов.

Стыковые соединения стержней необходимо выполнять контактной или дуговой сваркой (фланговыми швами или ванным способом в желобчатых накладках). Во всех случаях арматура в месте соединения должна быть равнопрочна соединяемым стержням, а при соединении стержней разных диаметров — стержню меньшего диаметра.

7.2.14 Соединения пересекающихся стержней необходимо выполнять контактной точечной электросваркой, полуавтоматической сваркой в среде углекислого газа, ручной дуговой сваркой в труднодоступных местах.

7.2.15 Соединения стержней с металлическими конструкциями выполнять электродуговой сваркой (сплошной шовной, точечной в среде защитных газов или под слоем флюса).

7.2.16 Концы арматурных стержней должны быть надежно закреплены, в связи с чем необходимо:

.1 все учитываемые в расчете прочности гладкие растянутые стержни арматуры диаметром 10 мм и более, а также все анкеры, подвергающиеся растяжению и имеющие длину менее 20 диаметров, заканчивать концевыми крюками;

.2 растянутые стержни закреплять по возможности в сжатой зоне;

.3 перепускать стержни на участках, где они требуются по расчету, на следующую длину:

растянутые стержни из арматурной стали классов А-I (А240) и А-II (А300) на 30 диаметров, класса А-III (А400) на 40 диаметров;

сжатые стержни из стали класса А-I (А240) без крюков на 30 диаметров; других классов на 10 диаметров меньше, чем растянутые;

.4 все нагруженные продольные стержни, обрывающиеся в местах пересечения или притыкания балок, приваривать к специальным анкерам и ближайшим пересекающим стержням.

7.2.17 Отгибы арматуры выполняют по дуге радиусом не менее 10 диаметров.

Концевые нормальные крюки арматуры должны иметь диаметр в свету не менее 2,5 диаметра стержня, прямые крюки — длину отгибаемой части не менее 3 диаметров.

7.2.18 Перегиб растянутой арматуры при углах менее 165° не допускается. В этом случае арматура должна состоять из отдельных пересекающихся стержней, располагающихся вдоль граней сопрягаемых элементов.

При углах, превышающих 165° , перегиб растянутой арматуры допускается при условии установки в них хомутов.

7.2.19 Толщина защитного слоя бетона для всех наружных поверхностей корпуса и для внутренних поверхностей, подвергающихся смачиванию, должна быть не менее 10 мм, а для остальных поверхностей — не менее 5 мм.

Части корпуса, соприкасающиеся с морской водой, а также интенсивно истираемые участки палуб, не имеющие специальных покрытий, должны иметь толщину защитного слоя, увеличенную не менее чем на 5 мм по сравнению с указанной.

Для арматуры диаметром более 10 мм толщина защитного слоя должна быть не менее диаметра стержня.

7.2.20 При конструировании корпуса судна нельзя допускать образования очагов концентрации напряжения, для чего следует:

1 обрывы стержней в основных связях корпуса рассредоточивать по длине и ширине элемента таким образом, чтобы в одном сечении площадь растянутой арматуры изменялась не более чем на 25 % для плит и 30 % для балок, а для сжатой арматуры — не более чем на 40 %;

2 обрывающиеся связи закреплять на ближайших перекрестных связях или усиленных участках плит;

3 изменять толщину плит и размеры балок постепенно, обеспечивая уклон не более 1:3;

4 у прямых и острых углов деталей из бетона предусматривать фаски размером не менее 25 мм.

Плиты

7.2.21 Толщину плит корпуса следует назначать в зависимости от типа и размеров судна, его конструкции и условий обеспечения прочности. Во всех случаях толщина плит не должна быть менее указанной в табл. 7.2.21.

Таблица 7.2.21

Элементы корпуса	Минимально допустимая толщина плит при классе бетона, мм	
	B30	B40 – B60
Переборки и крытые участки палуб	40	35 – 40
Днище и открытые участки палуб	40 – 50	40
Борта и транцы	50 – 60	50 – 60

Примечания. 1. Меньшие значения толщин относятся к судам длиной до 40 м.
2. У судов безнаборной конструкции толщина наружной обшивки должна быть не менее 60 мм.

7.2.22 Толщина плит в районе скулы, а также в местах расположения закладных деталей или в местах установки механизмов, устройств и оборудования должна быть увеличена не менее чем на 25 %.

7.2.23 Плиты корпуса следует армировать двумя одинарными сетками, расположенными на расстоянии, равном не менее толщины защитного слоя (см. 7.2.19).

7.2.24 При армировании тонких плит, не испытывающих ударных нагрузок (плиты переборок, выгородок и палуб, защищенных настилами), разрешается применять вместо двух одинарных сеток одну полуторную, состоящую из средних распределительных стержней, к которым с обеих сторон следует крепить перпендикулярно расположенные рабочие стержни.

Плиты наружной обшивки армировать полуторной сеткой запрещается.

7.2.25 Арматуру плит в районе скулы, палубного стрингера, а также в местах, подверженных значительным ударным или сосредоточенным нагрузкам, необходимо усиливать путем увеличения размеров или установкой дополнительных стержней и местных сеток.

7.2.26 Площадь поперечного сечения распределительной арматуры плиты во всех случаях должна составлять не менее 20 % площади поперечного сечения рабочей арматуры и не менее требуемой 7.2.9.

7.2.27 Размеры арматурных стержней и их расположение должны удовлетворять следующим требованиям:

.1 в одном ряду сетки по всей длине пролета плиты должны быть расположены не менее 5 и не более 25 стержней на 1 м длины;

.2 расстояние между рабочими стержнями не должно превышать 2,5 толщины плиты, а между распределительными — 4 толщины плиты;

.3 стержни основных сеток при толщине плиты до 80 мм должны быть расположены в шахматном порядке, а не один над другим;

.4 диаметр стержней должен быть не менее 6 мм и не более 0,25 толщины плиты;

.5 при армировании плит стержнями разных диаметров последние должны отличаться друг от друга не более чем на 2 мм.

7.2.28 В плитах днища, палубы и переборок разрешается до 40 % общего количества рабочей арматуры наружной сетки выполнять в виде отдельных стержней, расположенных над опорами плиты, при условии, что длина их будет не менее ширины опоры плюс 0,4 пролета плиты.

7.2.29 Опорные сечения плит необходимо усиливать путем устройства вутов.

Если вут учитывается при расчете прочности, то его следует армировать специальными стержнями или сетками с таким расчетом, чтобы перпендикулярно

ребру было не менее 5 стержней на 1 м погонной длины вута.

При устройстве вута не допускается применение отдельных стержней, указанных в 7.2.28.

7.2.30 Арматуру плит, образующих угол, соединяют с помощью сварки или путем перепуска из одной плиты в другую не менее 60 % стержней каждой плиты на длину 15 диаметров стержней, но не менее 150 мм.

7.2.31 Арматуру плит, образующих тавр, соединяют с помощью сварки или путем отгиба всех стержней притыкаемой плиты между сетками другой плиты. Длина отгиба должна быть не менее 10 диаметров стержня.

Балки

7.2.32 Высота ребра должна быть не более 10 толщин плиты, а ширина — не менее 1,5 толщины плиты.

7.2.33 Рабочая арматура балок должна удовлетворять следующим требованиям:

.1 диаметр рабочих стержней должен быть не менее 10 мм, а монтажных — не менее 6 мм;

.2 расчетная арматура должна быть расположена не более чем в 3 ряда по высоте и не менее чем в 2 ряда по ширине как в сжатой, так и в растянутой зонах;

.3 при высоте балки 500 мм и более вдоль ее боковых граней должна быть установлена дополнительная продольная арматура из стержней диаметром ≥ 8 мм. Расстояние между стержнями по высоте балки должно быть ≤ 200 мм.

7.2.34 Наклонную арматуру балок следует выполнять путем отгиба продольной арматуры, перепускаемой из растянутой зоны в сжатую, или введения специальных отогнутых стержней, заканчивающихся прямыми участками и приваренных внахлестку к продольной арматуре. Отгибы арматуры должны составлять с осью балки угол не менее 30° и не более 60° .

Применение отдельных, не связанных с основной арматурой «плавающих» стержней не допускается.

7.2.35 Поперечная арматура балок, выполняемая в виде хомутов, должна удовлетворять следующим требованиям:

.1 диаметр хомута должен составлять 0,25 диаметра продольной арматуры, но не менее 6 мм;

.2 расстояние между хомутами не должно превышать наименьшего из следующих значений: 0,75 высоты балки, 15 диаметров стержней сжатой арматуры и 250 мм.

В пиллерсах и балках, подвергающихся осевому сжатию, шаг хомутов, кроме того, не должен превышать 1,5 ширины ребра;

.3 если площадь поперечного сечения сжатой арматуры превышает 3 % площади поперечного сечения элемента, то расстояние между хомутами не должно превышать 10 диаметров стержней указанной арматуры;

.4 каждый хомут должен охватывать в ребре не более 6 сжатых стержней. Если это условие не выполняется, то необходимо устанавливать дополнительные хомуты, скобы или стержни, скрепляющие продольную арматуру или противоположные ветви хомутов.

7.2.36 При армировании балок сварными каркасами последние должны иметь поперечные связи \odot стержни или планки.

Расстояние между поперечными связями в растянутой зоне ребра не должно превышать 20 диаметров стержней продольной арматуры, но должно быть не более 500 мм.

В сжатой зоне ребра расстояние между поперечными связями не должно превышать 15 диаметров продольной арматуры, но должно быть не более чем две ширины ребра. Если площадь поперечного сжатия арматуры превышает 3 % поперечного сечения балки, то расстояние между поперечными связями не должно превышать 10 диаметров продольной арматуры.

7.2.37 Соединение балки с плитой выполняют:

.1 перепуском двух продольных стержней ребра между сетками плиты (при замкнутых хомутах);

.2 размещение между сетками плиты отогнутых концов хомутов (лапок) длиной не менее чем 10 диаметров (при открытых хомутах), при этом над отогнутыми концами хомутов располагают по одному стержню, идущему по всей длине балки.

7.2.38 В наборе топливных и балластных отсеков корпуса должны быть голубницы для стока воды и пропуска воздуха.

Голубницы не должны перерезать продольную арматуру балок. Расстояние от кромок голубниц до продольной арматуры должно быть не менее 10 мм.

7.2.39 В местах пересечения балок необходимо обеспечивать непрерывность их продольной арматуры путем размещения стержней по высоте ребер на разных уровнях.

Если высоты указанных балок отличаются более чем на 20 %, низкая балка должна быть усилена в месте соединения с высокой балкой армированным вутом.

Устройство вутов не обязательно для слабо нагруженных балок, размеры которых принимают конструктивно.

Вырезы

7.2.40 Вырезы в плитах палубы, уменьшающие площадь сечения элемента, вводимого в эквивалентный брус, более чем на 15 %, необходимо подкреплять компенсирующей арматурой и железобетонными или металлическими комингсами.

7.2.41 Все перерезанные стержни должны быть надежно соединены с компенсирующей арматурой и с комингсом.

7.2.42 Углы прямоугольных вырезов рекомендуется закруглять или притуплять.

Около углов больших вырезов, в которых возможна опасная концентрация напряжений, следует устанавливать стержни перпендикулярно биссектрисе угла.

Межсекционные соединения

7.2.43 Секции корпуса следует стыковать друг с другом и с монолитно изготавливаемыми элементами на арматурных выпусках.

Для стыковки расположенных внутри корпуса элементов можно применять закладные детали.

Стыки секций должны быть расположены по возможности в менее напряженных местах. Отпускная прочность бетона секций должна быть не менее 70 % марочной.

7.2.44 При конструировании стыков необходимо соблюдать следующие условия:

.1 при стыковке на арматурных выпусках расстояние между кромками секций должно быть: для плит — не менее двух толщин плиты, а для балок — не менее удвоенной ширины или половины высоты ребра и во всех случаях не менее 100 мм;

.2 расстояние между параллельными стержнями арматуры стыков или расположенными в стыке соединительными деталями должно быть равно половине диаметра арматуры, но не менее 10 мм;

.3 в месте стыка не допускаются выступающие наружу корпуса утолщения плит.

7.2.45 В стыке на арматурных выпусках соединение стержней производят сваркой внахлестку или встык с помощью накладок.

В угловых соединениях арматурные выпуски, не подвергающиеся растяжению, допускается обрывать в бетоне стыка с соблюдением требований 7.2.16 относительно анкерования концов арматурных стержней.

7.2.46 Стыки закладных деталей должны быть надежно закреплены и точно размещены.

В непроницаемых стыках расстояние между закладными деталями не должно превышать 250 мм.

Конструкция закладных деталей и их анкеров должна позволять качественную

укладку бетона при омоноличивании стыка.

7.2.47 Показатели прочности, непроницаемости и морозостойкости бетона стыков должны быть не ниже, чем у бетона основного корпуса.

7.2.48 Омоноличивать стыки следует обычным (ручным) или механизированным способом. По согласованию с Речным Регистром омоноличивание стыков внутренних элементов корпусов судов длиной до 35 м (стыков переборок и выгородок с днищем, палубой и бортами, стыков элементов надстроек с корпусом и друг с другом) допускается способом зачеканки.

7.2.49 Для исключения замораживания бетона при отрицательных температурах запрещается бетонирование стыков и монолитных элементов без специальной технологии, согласованной с Речным Регистром.

7.2.50 Распалубка стыков и монолитно изготавливаемых элементов допускается после достижения бетоном прочности (в % марочной):

для вертикальных элементов — 35;
для горизонтальных элементов — 50.

7.2.51 Нагружать стыки и монолитные элементы (испытание на непроницаемость, передвижение судна на стапеле, спуск на воду и т. п.) допускается после достижения бетоном прочности не менее 70 % марочной.

Крепление оборудования к корпусу

7.2.52 Корпус судна в районе расположения оборудования необходимо усиливать.

7.2.53 Оборудование следует крепить к корпусу с помощью закладных деталей, сквозных или анкерных болтов.

7.2.54 Крепление сквозными болтами допускается только к палубе и балкам набора, а также к выступающим частям корпуса.

7.2.55 Применение анкерных болтов диаметром 12 мм и более при условии обеспечения надежной заделки допускается для крепления ко всем частям корпуса, кроме плит наружной обшивки и непроницаемых переборок.

7.2.56 Если закладные детали крепят с помощью сварки, то их толщина должна быть не менее 5 мм; для заделывания детали в бетон необходимо не менее двух анкеров диаметром не менее 8 мм.

Во избежание чрезмерного перегрева прилегающего бетона и значительных сварочных деформаций закладных деталей их следует сваривать точечными или прерывистыми швами с длиной провара не более 40 мм и калибром не более 5 мм.

7.2.57 Трубы, проходящие через непроницаемые переборки или наружную обшивку, следует крепить к плите с помощью специальных закладных деталей (станканов с фланцами, коробок, закладных листов и пр.), снабженных анкерами или приваренных к арматуре плиты.

7.2.58 Крепление изоляции и внутренней отделки к корпусу допускается с помощью заделанных в бетон арматурных выпусков диаметром не менее 8 мм.

7.2.59 Крепление слабонагруженных элементов можно выполнять с помощью винтов и гужонов, заделанных в балках набора или в плитах палубы толщиной не менее 60 мм.

7.2.60 По согласованию с Речным Регистром малоответственные и слабонагруженные детали допускается крепить к бетону с помощью специальных клеев.

Железобетонные надстройки

7.2.61 Надстройки из железобетона рекомендуется выполнять легкими, т.е. не участвующими в общем изгибе корпуса судна.

7.2.62 При необходимости железобетонные надстройки могут быть прочными, т.е. участвующими в общем изгибе корпу-

са судна. В этих случаях следует предусматривать надежную связь надстройки с корпусом, обеспечивающую их совместную работу.

Материал и конструкция прочной надстройки должны удовлетворять требованиям настоящего раздела для основного корпуса.

7.3 РАСЧЕТЫ И НОРМЫ ПРОЧНОСТИ

Общие требования

7.3.1 Значения внешних нагрузок определяют применительно к требованиям разд. 2.

7.3.2 Внешние нагрузки, действующие на корпус судна в аварийном состоянии, следует определять из условия затопления одного или двух отсеков (см. 13.2.2 и 13.2.4), наиболее неблагоприятного с точки зрения общей прочности судна.

7.3.3 В случае проверки прочности сборных элементов при их транспортировке и монтаже за расчетную нагрузку принимают собственный вес элемента, умноженный на коэффициент динамичности, равный 1,5.

Расчетные силы, моменты и напряжения от общего изгиба

7.3.4 Основные обозначения:

M — изгибающий момент, кН·м;

N — продольные усилия, кН;

Q — перерезывающая сила, кН;

τ — касательные напряжения, МПа;

I — момент инерции приведенной площади всего поперечного сечения эквивалентного бруса, м⁴;

S — статический момент приведенной площади части поперечного сечения эквивалентного бруса, расположенной по одну сторону от нейтральной оси, взятый относительно нейтральной оси эквивалентного бруса, см³;

S_0 — статический момент приведенной площади поперечного сечения рассматриваемого элемента относительно нейтральной оси эквивалентного бруса, см³;

F_s — приведенная площадь поперечного сечения рассматриваемого элемента, см²;

F_n — приведенная площадь поперечного сечения днищевого или палубного пояса эквивалентного бруса, см²;

H — высота борта судна, измеряемая между наружными поверхностями плит днища и палубы, м;

$\sum t$ — сумма толщин бортов и продольных переборок на уровне нейтральной оси эквивалентного бруса, см.

7.3.5 Для определения расчетных сил, моментов и напряжений от общего изгиба корпус судна следует рассматривать как эквивалентный брус.

7.3.6 Расчетные силы, моменты и напряжения следует находить для двух возможных положений судна: прогиба — при сжатой палубе и перегиба — при сжатом днище.

7.3.7 Расчетные силы, моменты и напряжения следует вычислять для сечений, в которых элементы корпуса наиболее напряжены (сечения в средней части судна, в районе больших вырезов, в местах изменения системы набора, обрыва продольных связей и т. п.).

7.3.8 Продольные связи корпуса и железобетонной надстройки следует включать в состав эквивалентного бруса при условиях, предусмотренных гл. 2.2, как и для аналогичных связей стальных судов.

Ослабление от единичных вырезов, наибольший размер которых не превышает 5 толщин плиты и которые не уменьшают площадь сечения пояса эквивалентного бруса более чем на 3 %, можно не учитывать.

7.3.9 Продольные силы от изгибающего момента в элементах эквивалентного бруса допускается определять без учета работы бетона в растянутой зоне, кН:

$$N = 10^2 MS_s / I. \quad (7.3.9-1)$$

Для однопалубных судов с плоским одинарным днищем продольные силы от изгибающего момента можно вычислять по приближенной формуле, кН:

$$N = MF_s / HF_n. \quad (7.3.9-2)$$

7.3.10 В приведенную площадь поперечного сечения следует включать всю площадь поперечного сечения арматуры и 0,1 площади поперечного сечения сжатой зоны бетона.

7.3.11 Наибольшие касательные напряжения в вертикальных элементах эквивалентного бруса (бортах и продольных переборках), МПа:

$$\tau = 10 QS / I \sum t. \quad (7.3.11-1)$$

Для однопалубных судов с плоским одинарным днищем наибольшие касательные напряжения можно определять по следующей приближенной формуле, МПа:

$$\tau = 10^{-1} QS / H \sum t. \quad (7.3.11-2)$$

Расчетные силы, моменты и напряжения от местной нагрузки

7.3.12 Основные обозначения:

q и q_1 — интенсивность расчетной нагрузки, кН/м;

$h_{вс}$ — высота столба воды, создающего гидростатическую нагрузку на борт или переборки, м;

$M_{оп}$ — изгибающий момент в опорном сечении балки-полоски, кН·м;

$M_{пр}$ — изгибающий момент в середине пролета балки-полоски, кН·м;

l — пролет балки-полоски в свету, м;

l_1 — пролет балки-полоски между осями опор, м;

l_b — длина вута, м;

h — толщина плиты, см;

h_p — расчетная толщина плиты в районе вута, см;

h_b — полная высота вута, см;

$h_{вр}$ — расчетная высота вута, см.

7.3.13 Расчетные силы, моменты и напряжения в связях корпуса от местного изгиба определяют по общим правилам строительной механики для упругих систем.

7.3.14 Поперечные связи набора корпуса должны рассчитываться в составе

шпангоутной рамы как простые или многопролетные балки.

7.3.15 Продольные связи набора рассчитывают с учетом заделки на поперечных переборках, считая рамные шпангоуты и бимсы упругими или жесткими опорами в зависимости от принятой конструкции.

7.3.16 Моменты инерции поперечных связей для определения соотношения их жесткостей вычисляются в предположении упругой работы этих сечений без учета арматуры.

7.3.17 Прямоугольные плиты, опертые по трем или четырем кромкам, рассчитываются как балки с пролетом, равным меньшей стороне плиты, если соотношение сторон больше чем 2:1.

При отношении сторон, равном или меньшем 2:1, прямоугольные плиты следует рассчитывать по формулам для тонкой изотропной плиты.

Плиты, опертые по двум кромкам, рассчитываются как балки с пролетом, равным расстоянию между опертими кромками.

7.3.18 За расчетный пролет балок и плит принимается расстояние между осями опор.

Геометрические размеры шпангоутных рам принимаются по внутренней поверхности обшивки.

7.3.19 В балках и плитах, имеющих вуты с отношением $h_b/l_b \leq 1/3$, вуты учитываются в соответствующих сечениях полностью.

Вуты с отношением $h_b/l_b > 1/3$ условно считаются имеющими отношение $h_{вр}/l_b = 1/3$ (рис. 7.3.19).

7.3.20 При определении элементов сечения балок набора должны засчитываться присоединенные пояски плит.

Расчетную ширину присоединенного пояска следует принимать равной полу-сумме прилегающих к ребру пролетов плиты, но не более 20 толщин (или 25

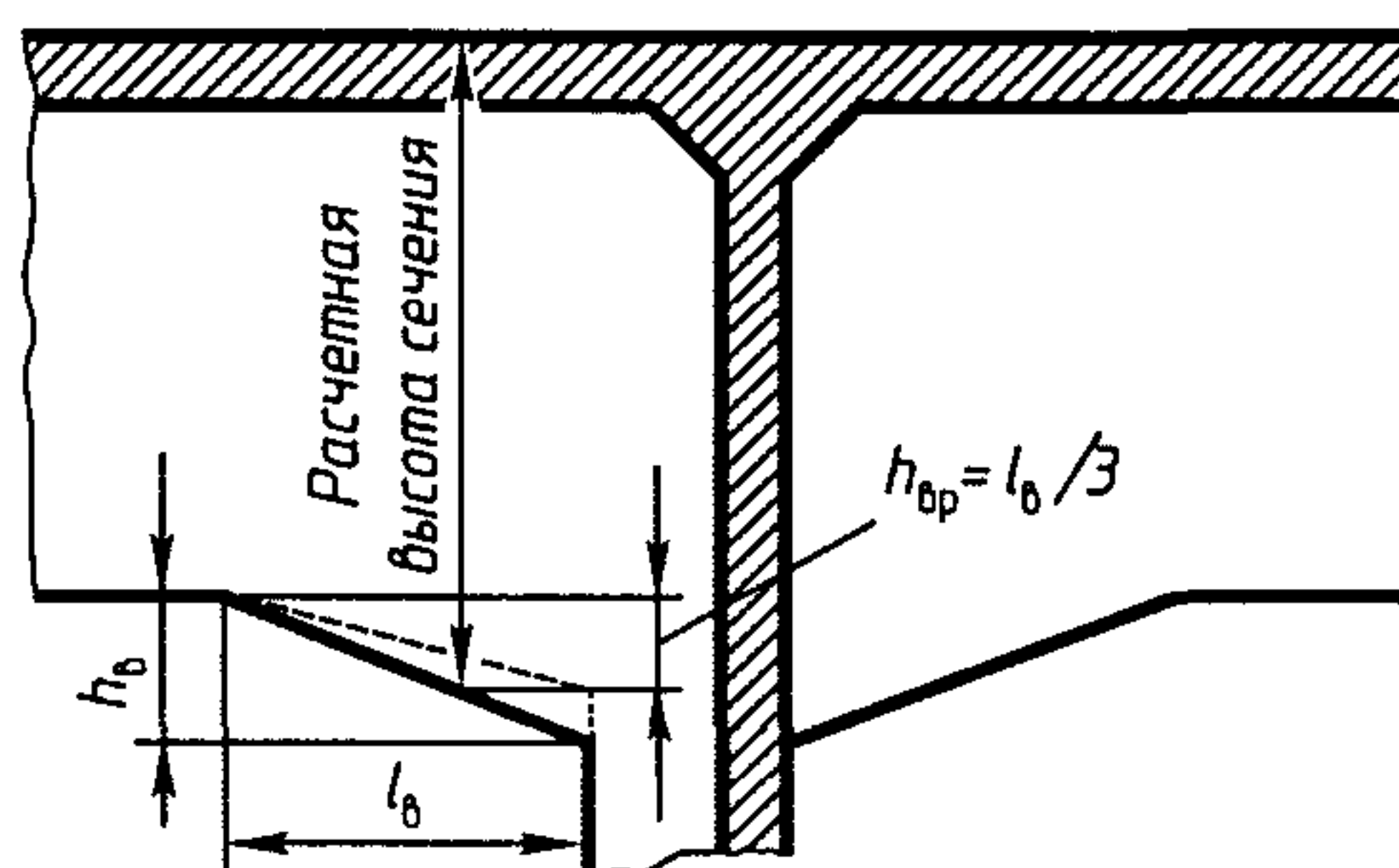


Рис. 7.3.19

толщин плиты при ее сопряжении с ребром, армированным вутами). При этом ширина присоединенного пояска не должна превышать $1/3$ размера расчетного пролета балки.

7.3.21 Для неразрезных балок и балочных плит за расчетный опорный момент принимается момент в сечении по грани ребра, являющегося опорой. При этом для защемленной на опорах балки-полоски, имеющей армированные вуты и загруженной равномерно распределенной нагрузкой, изгибающие моменты можно рассчитывать, как для непризматической балки, кН·м:

на опоре

$$M_{оп} = -ql^2/(12\xi); \quad (7.3.21-1)$$

в пролете

$$M_{пр} = ql^2(3 - 2\xi)/24, \quad (7.3.21-2)$$

где ξ — коэффициент, определяемый по табл. 7.3.21.

Таблица 7.3.21

h/h_p	Значения ξ при l_w/l					
	0,10	0,12	0,14	0,16	0,18	0,20
0,5	1,11	1,13	1,15	1,16	1,18	1,19
0,6	1,09	1,11	1,12	1,14	1,15	1,16
0,7	1,07	1,08	1,09	1,10	1,11	1,12
0,8	1,05	1,06	1,06	1,07	1,07	1,08

7.3.22 При проверке прочности плит бортов с поперечной системой набора и переборок с вертикальными ребрами за интенсивность нагрузки на балку-полоску принимается наибольшее из значений, вычисленных по формулам, кПа:

$$q = 9,81 (h_{вс} - 0,5l); \quad (7.3.22-1)$$

$$q_1 = 9,81 \cdot 2h_{bc}/3. \quad (7.3.22-2)$$

Расчетная проверка прочности элементов корпуса судна из обычного железобетона

7.3.23 Основные обозначения:

$R_{пр}$ — предел прочности бетона на осевое сжатие, МПа;

R_p — предел прочности бетона при осевом растяжении, МПа;

$R_{ен}$ — предел текучести арматуры, МПа;

M — изгибающий момент от расчетной нагрузки в нормальном сечении элемента, Н·см;

M_p — расчетный разрушающий момент в нормальном сечении элемента, Н·см;

N — продольная сила от расчетной нагрузки, Н;

N_p — расчетная разрушающая продольная сила, Н;

Q — перерезывающая сила от расчетной нагрузки, Н;

Q_p — расчетная разрушающая перерезывающая сила, Н;

Q_6 — проекция предельной силы в бетоне наклонного сечения элемента на нормаль к оси элемента, Н;

$\sigma_{гл.р}$ — главные растягивающие напряжения, МПа;

τ — наибольшие касательные напряжения в бортах и продольных переборках от общего изгиба, МПа;

F_a — площадь поперечного сечения растянутой арматуры, см²;

F'_a — площадь поперечного сечения сжатой арматуры, см²;

$F_{аб}$ — площадь поперечного сечения вертикальной или горизонтальной арматуры, приходящаяся на 1 м длины сечения борта или продольной переборки, см²/м;

a — расстояние от центра тяжести площади поперечного сечения арматуры F_a до ближайшей кромки сечения, см;

b — полная высота прямоугольного или таврового сечения; толщина плит бортов и продольных переборок, см;

h — ширина прямоугольного поперечного сечения; ширина ребра таврового сечения, см;

h_0 — рабочая высота сечения, равная $h - a$, см;

e_0 — эксцентриситет продольной силы, равный M/N , см;

k, k_1 — коэффициенты запаса прочности, принимаемые по табл. 7.3.23.

7.3.24 Проверку прочности элементов необходимо выполнять:

.1 по нормальным сечениям на действие изгибающих моментов, продольных сил, а также на совместное действие изгибающих моментов и продольных сил;

.2 по наклонным сечениям на действие перерезывающих сил.

Таблица 7.3.23

Причины разрушения	Коэффициенты запаса прочности	Характеристика нагрузок элементов					
		Элементы, участвующие в обеспечении общей прочности, а также общей и местной прочности совместно			Элементы, участвующие в обеспечении только местной прочности		
		Постоянные нагрузки	Постоянные и случайные, а также одни случайные нагрузки	Аварийные нагрузки	Постоянные нагрузки	Постоянные и случайные, а также одни случайные нагрузки	Аварийные нагрузки
Достижение предела прочности бетона при сжатии или достижение предела текучести арматуры	k	1,8	1,6	1,4	1,6	1,5	1,3
Достижение предельного значения главных растягивающих напряжений в бетоне	k_1	2,5	2,5	2,0	2,2	2,0	1,8

Примечание. При проверке прочности сборных элементов на восприятие усилий, возникающих при их транспортировке и монтаже, коэффициенты запаса прочности должны быть не менее $k = 1,5$ и $k_1 = 2,0$.

Борта и продольные переборки, кроме того, должны быть проверены на действие перерезывающей силы от общего изгиба.

7.3.25 Проверку прочности по нормальным сечениям следует выполнять в местах действия наибольшего изгибающего момента, резкого изменения сечения элемента и обрыва арматуры.

При этом необходимо соблюдать следующие условия:

при действии изгибающих моментов

$$M_p / M \geq k; \quad (7.3.25-1)$$

при действии продольных сил, а также при совместном действии изгибающих моментов и продольных сил

$$N_p / N \geq k. \quad (7.3.25-2)$$

7.3.26 Проверка прочности по наклонным сечениям на действие перерезывающей силы должна быть выполнена (рис. 7.3.26) применительно к:

местам действия наибольшей перерезывающей силы;

местам резкого изменения поперечного сечения элемента;

сечениям, проходящим через грань опоры (сечение I—I);

сечениям, проходящим через расположенные в растянутой зоне начала отгибов (сечения II—II, III—III, IV—IV);

сечениям, проходящим через расположенные в растянутой зоне точки изменения интенсивности поперечного армирования (сечение V—V).

При этом должны выполняться следующие условия:

$$Q_p / Q \geq k_1, \quad (7.3.26-1)$$

где k_1 — коэффициент запаса прочности, принимаемый по табл. 7.3.23;

$$Q \leq bh_0 R_{пр} / 7. \quad (7.3.26-2)$$

При наличии отогнутых стержней значение расчетной перерезывающей силы принимается:

для отгибов первой плоскости — равным значению перерезывающей силы у грани опоры;

для отгибов каждой из последующих плоскостей — равным значению перерезывающей силы у нижней точки, предыдущей по отношению к опоре плоскости отгибов.

7.3.27 Проверку прочности по наклонным сечениям на действие перерезывающих сил можно не производить, если удовлетворяется условие

$$bh_0 R_p / Q \geq k_1. \quad (7.3.27)$$

7.3.28 Проверку прочности внецентренно сжатых элементов по наклонным сечениям на действие перерезывающих сил необходимо производить как для изгибаемых элементов (без учета осевого сжатия).

7.3.29 Проверка прочности внецентренно растянутых элементов на действие перерезывающих сил должна быть выполнена с учетом следующих указаний:

1 при малых эксцентриситетах (растягивающая сила приложена между центрами тяжести площади поперечного сечения арматуры F_a и F'_a) вся перерезывающая сила в сечениях, составляющих с продольной осью элемента угол 60° и менее,

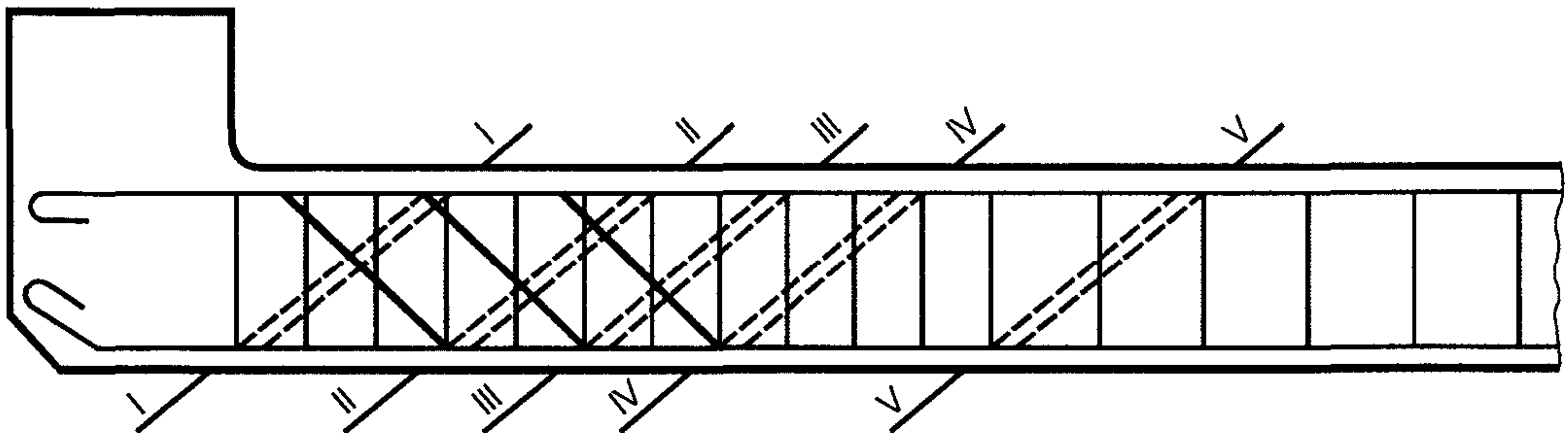


Рис. 7.3.26

должна восприниматься поперечной арматурой. Проверку прочности элементов в сечениях, составляющих с продольной осью угол более 60° , можно не проводить;

2 при больших эксцентриситетах (растягивающая сила приложена за пределами центров тяжести площадей поперечных сечений арматуры F_a и F'_a) проверка прочности должна производиться как для изгибаемых элементов.

Если $e_0 \leq 1,5h_0$, значение Q_6 , вычисленное по формуле (7.3.49-2), должно быть умножено на коэффициент k_b , равный

$$k_b = e_0 / h_0 - 0,5. \quad (7.3.29)$$

7.3.30 При большом эксцентриситете проверка прочности внецентренно растянутых элементов на действие перерезывающих сил может выполняться, если удовлетворяется хотя бы одно из следующих условий:

$$\tau_{\text{гл.р}} \leq R_p / k_1; \quad (7.3.30-1)$$

$$Q \leq 10^2 k_b R_p b h_0 / k_1, \quad (7.3.30-2)$$

где k_b — коэффициент, рассчитанный по формуле (7.3.29).

При малых эксцентриситетах проверку прочности можно не выполнять, если удовлетворяется первое из указанных условий (7.3.30-1).

7.3.31 При проверке прочности бортов и продольных переборок на действие перерезывающей силы от общего изгиба должны выполняться следующие условия:

$$\tau \leq R_{\text{пр}} / 7; \quad (7.3.31-1)$$

$$F_{a.б} R_{eH} / (100 \tau h) \geq k. \quad (7.3.31-2)$$

В площадь поперечного сечения вертикальной или горизонтальной арматуры $F_{a.б}$ допускается включать площадь поперечного сечения арматуры соответственно вертикальных или горизонтальных ребер, условно разнесенную равномерно по сечению.

7.3.32 Проверку прочности бортов и продольных переборок на действие перерезывающей силы можно не проводить, если удовлетворяется следующее условие:

$$\tau \leq R_p / k_1. \quad (7.3.32)$$

Расчетные характеристики материалов и формулы для определения разрушающих сил и моментов

7.3.33 Основные обозначения:

$R_{\text{пр}}$ — предел прочности бетона при осевом сжатии (призменная прочность), МПа;

R_p — предел прочности бетона при осевом растяжении, МПа;

E_6 — начальный модуль упругости бетона при сжатии и растяжении, МПа;

R_{eH} — предел текучести арматуры, МПа;

E_a — модуль упругости арматуры, МПа;

M — изгибающий момент от расчетной нагрузки в нормальном сечении элемента, Н·см;

M_p — расчетный разрушающий момент в нормальном сечении элемента, Н·см;

N — продольная сила от расчетной нагрузки, Н;

N_p — расчетная разрушающая продольная сила, Н;

Q — перерезывающая сила от расчетной нагрузки, Н;

Q_p — расчетная разрушающая перерезывающая сила, Н;

Q_6 — проекция предельного усилия в бетоне наклонного сечения элемента на нормаль к оси элемента, Н;

q_x — предельная сила в поперечных стержнях (хомутах) на единицу длины элемента, Н/см;

l_0 — расчетная длина элемента, см;

r — наименьший радиус инерции площади поперечного сечения элемента, см;

F — площадь поперечного сечения всего элемента, см²;

F_6 — площадь поперечного сечения бетона, см²;

F_0 — площадь поперечного сечения всей продольной арматуры, см²;

F_a — площадь поперечного сечения продольной арматуры, см²;

для изгибаемых элементов — находящейся в растянутой зоне,

для внецентренно сжатых элементов — расположенной у кромки сечения, наиболее удаленной от точки приложения продольного усилия N ,

для внецентренно растянутых элементов — расположенной у кромки сечения, наименее удаленной от точки приложения продольного усилия N ;

F_a^i — площадь поперечного сечения продольной арматуры, см^2 ;

для изгибаемых элементов — расположенной в сжатой зоне,

для внецентренно сжатых элементов — расположенной у кромки сечения, наименее удаленной от точки приложения продольной силы N ,

для внецентренно растянутых элементов — расположенной у кромки сечения, наиболее удаленной от точки приложения продольной силы N ;

$F_{от}$ — площадь поперечного сечения отогнутых стержней, расположенных в одной плоскости, пересекающей рассматриваемое наклонное сечение, см^2 ;

F_n — площадь поперечного сечения поперечных стержней, расположенных в одной нормальной к оси элемента плоскости, пересекающей рассматриваемое наклонное сечение, см^2 ;

f_x — площадь поперечного сечения одной ветви хомута, см^2 ;

n — число ветвей хомутов в одном сечении элемента;

t — расстояние между поперечными стержнями (хомутами) по длине элемента, см ;

α — угол наклона отогнутых стержней к оси элемента, град;

a — расстояние от центра тяжести площади поперечного сечения арматуры F до ближайшей кромки сечения, см ;

a' — расстояние от центра тяжести площади F'_a поперечного сечения арматуры, до ближайшей кромки сечения, см ;

b — ширина прямоугольного сечения; ширина ребра таврового сечения, см ;

b_n — ширина присоединенного пояса, см ;

h — полная высота прямоугольного или таврового сечения, см ;

h_0 — рабочая высота сечения, равная $h - a$, см ;

h'_0 — рабочая высота сечения, равная $h - a'$, см ;

h_n — толщина присоединенного пояса, см ;

z — высота сжатой зоны бетона, вычисляемая с учетом работы сжатой арматуры, см ;

z_0 — высота сжатой зоны бетона, вычисляемая без учета работы сжатой арматуры, см ;

S_0 — статический момент площади всего рабочего поперечного сечения бетона относительно оси, проходящей через центр тяжести площади F_a поперечного сечения арматуры, см^3 ;

S_6 — статический момент площади сжатой зоны бетона относительно оси, проходящей через центр тяжести площади F_a поперечного сечения арматуры, см^3 ;

e_0 — эксцентриситет продольной силы, равный M/N , см ;

e — расстояние от линии действия усилия N до центра тяжести площади F_a поперечного сечения арматуры, см ;

e' — расстояние от линии действия силы N до центра тяжести площади F'_a поперечного сечения арматуры, см ;

c — расстояние от центра тяжести площади поперечного сечения до растянутой или наименее сжатой кромки, см ;

c' — расстояние от центра тяжести площади поперечного сечения до сжатой или наименее растянутой кромки, см .

7.3.34 Расчетные показатели прочности судостроительного бетона должны приниматься по табл. 7.3.34-1, а арматуры — по табл. 7.3.34-2.

Таблица 7.3.34-1

Показатели прочности	Классы бетона						
	тяжелого				легкого		
	B25	B30	B40	B45	B25	B27,5	B30
R_{np} , МПа	23,5	31,4	39,2	47,1	22,1	25,5	29,4
R_p , МПа	2,45	2,94	3,33	3,53	2,65	2,84	3,09
$E_b \cdot 10^{-3}$, МПа	30,9	34,3	37,3	39,2	19,1	20,6	22,1

Таблица 7.3.34-2

Показатели прочности	Класс арматуры		
	A-I (A240)	A-II (A300)	A-III (A400)
$R_{ст}$, МПа	235	294	392
$E_a \cdot 10^{-3}$, МПа	206	206	196

7.3.35 Плотность бетона должна определяться опытным путем на исходных материалах, используемых в судостроительной организации.

При отсутствии опытных данных на стадии проектирования допускается принимать плотность тяжелого бетона 2,40 — 2,45 т/м³, а легкого бетона по табл. 7.3.35.

Таблица 7.3.35

Класс бетона	Плотность, кг/м ³
B25	1800
B27,5	1900
B30	2000

Плотность железобетона следует определять, как сумму масс бетона и арматуры, отнесенную к единице объема конструкции.

7.3.36 Расчетные разрушающие усилия в центрально-сжатых элементах, Н,

$$N_p = 100 \varphi (R_{np} F_b + R_{eH} F_0), \quad (7.3.36)$$

где φ — коэффициент продольного изгиба, определяемый по табл. 7.3.36.

Таблица 7.3.36

l_0/b	l_0/r	Коэффициент продольного изгиба для нагрузки	
		случайной	постоянной
10	35	1,0	1,0
12	42	0,96	0,96
14	48	0,92	0,92
16	55	0,88	0,87
18	62	0,84	0,79
20	69	0,79	0,71
22	76	0,75	0,64
24	83	0,70	0,58
26	90	0,65	0,51
28	97	0,61	0,45
30	104	0,56	0,39
32	111	0,51	0,34
34	118	0,47	0,29
36	125	0,42	0,25
38	132	0,38	0,21
40	139	0,34	0,17

Расчетная длина l_0 элемента определяется умножением его геометрической длины на коэффициент, зависящий от степени защемления и подвижности концов элемента и принимаемый равным:

при полном защемлении обоих концов — 0,5;

при полном защемлении одного конца и шарнирно-неподвижном закреплении другого — 0,7;

при шарнирно-неподвижном закреплении обоих концов — 1;

при одном полностью защемленном и одном свободном конце — 2;

при частичном защемлении концов и в рамках с несмещающимися узлами — 0,7.

7.3.37 Расчетные разрушающие силы в центрально растянутых элементах, Н,

$$N_p = 10^2 R_{eH} F_0. \quad (7.3.37)$$

7.3.38 Расчетные разрушающие моменты в изгибаемых элементах прямоугольного сечения (рис. 7.3.38), Н·см,

$$M_p = 10^2 R_{np} b z (h_0 - z/2) + 10^2 R_{eH} F'_a (h_0 - a'), \quad (7.3.38-1)$$

$$\text{где } z = R_{eH} (F_a - F'_a) / R_{np} b. \quad (7.3.38-2)$$

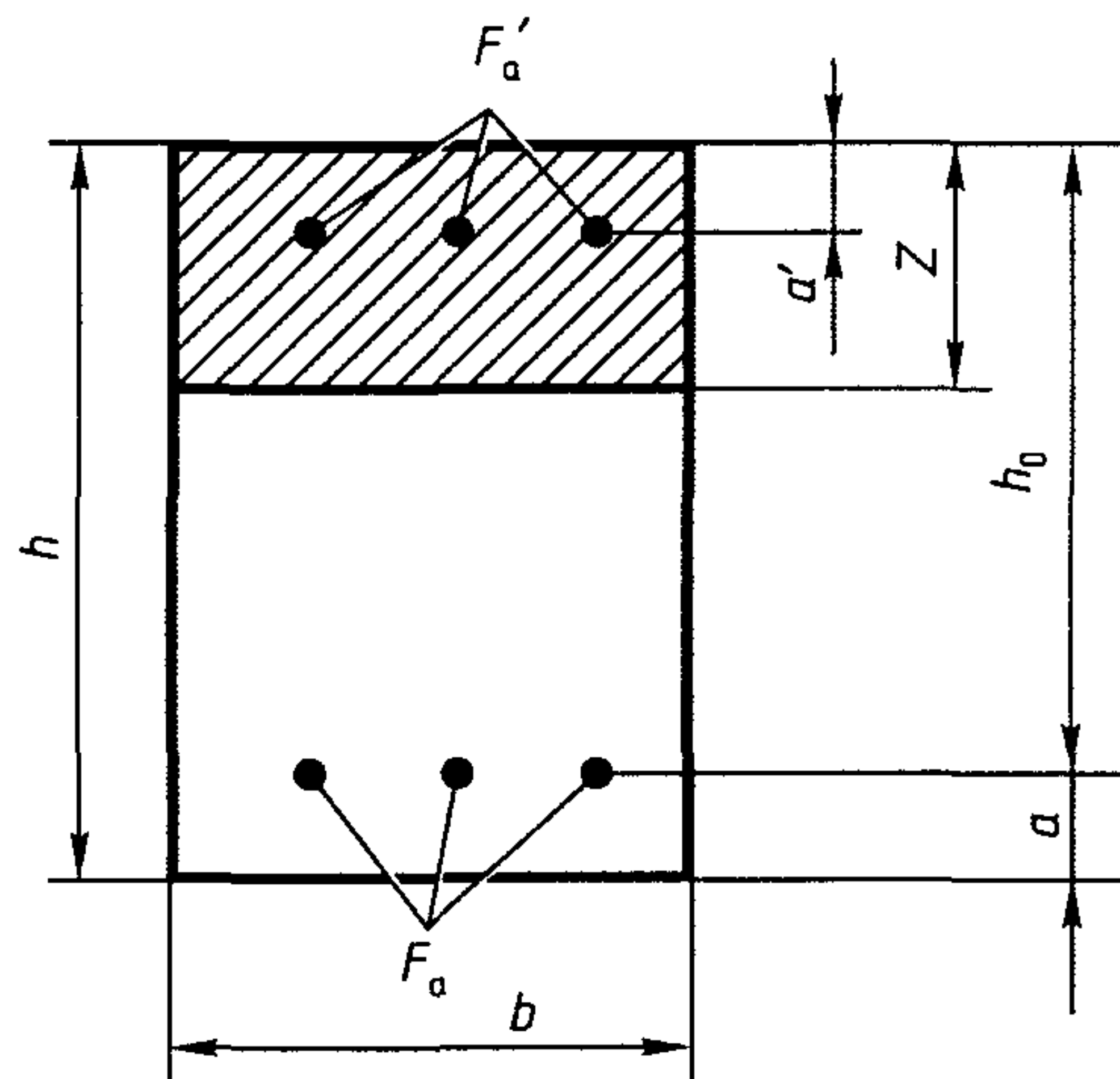


Рис. 7.3.38

При этом предполагается, что значение z , вычисленное по формуле (7.3.38-2), удовлетворяет условию

$$2a' \leq z \leq 0,55h_0. \quad (7.3.38-3)$$

$$\text{Если } z < 2 \leq z_0, \quad (7.3.38-4)$$

$$\text{где } z_0 = R_{eH} F_a / (R_{np} b), \quad (7.3.38-5)$$

то расчетный разрушающий момент вычисляют по формуле (7.3.38-1), принимая

$$z = 2a' \quad (7.3.38-6)$$

и

$$F'_a = F_a - R_{np} b 2a' / R_{eH}, \quad (7.3.38-7)$$

Если $z_0 < 2a'$, расчетный разрушающий момент вычисляют по формуле (7.3.38-1), принимая $F'_a = 0$.

7.3.39 Расчетные разрушающие моменты в изгибаемых элементах таврового сечения с присоединенным пояском в растянутой зоне определяют как для изгибаемых элементов прямоугольного сечения с шириной, равной ширине ребра.

7.3.40 Расчетные разрушающие моменты, Н·см, в изгибаемых элементах таврового сечения с присоединенным пояском в сжатой зоне вычисляют:

$$\text{при } F_a R_{eH} \leq (R_{np} b_n h_n + F'_a R_{eH}) \quad (7.3.40-1)$$

по формуле (7.3.43-1), как для изгибаемых элементов прямоугольного сечения размерами $b_n \times h$ (рис. 7.3.40-1);

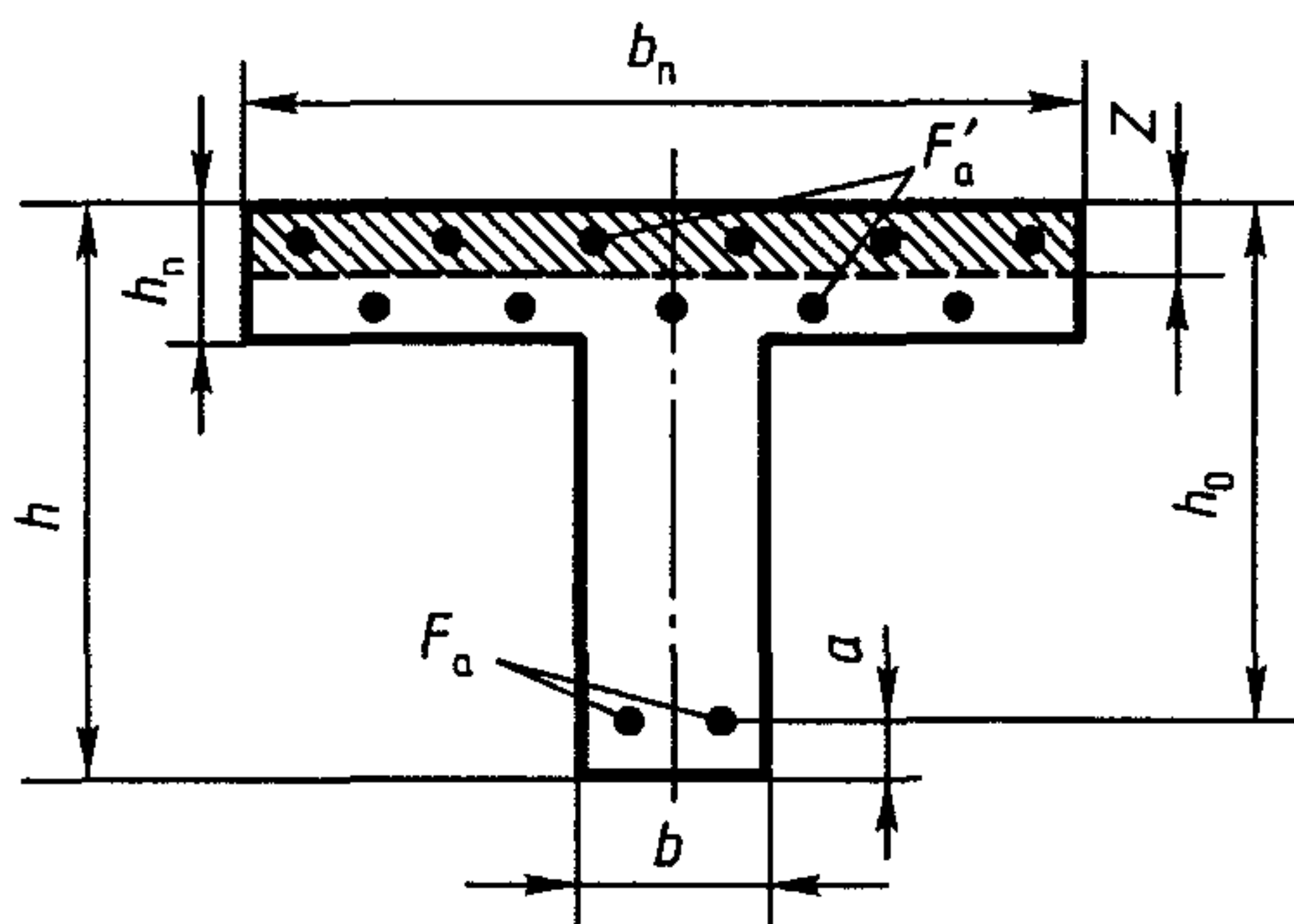


Рис 7.3.40-1

$$\text{при } F_a R_{eH} > (R_{np} b_n h_n + F'_a R_{eH}) \quad (7.3.40-2)$$

по формуле

$$\begin{aligned} M_p = & 10^2 R_{np} b z (h_0 - z/2) + \\ & + 10^2 \cdot 0,8 R_{np} h_n (b_n - b) (h_0 - h_n/2) + \\ & + 10^2 F'_a R_{eH} (h_0 - a'), \end{aligned} \quad (7.3.40-3)$$

где

$$z = [(F_a - F'_a) R_{eH} - 0,8 (b_n - b) h_n R_{np}] / R_{np} b. \quad (7.3.40-4)$$

При этом должно соблюдаться условие (рис. 7.3.40-2)

$$S_6 \leq 0,8 S_0. \quad (7.3.40-5)$$

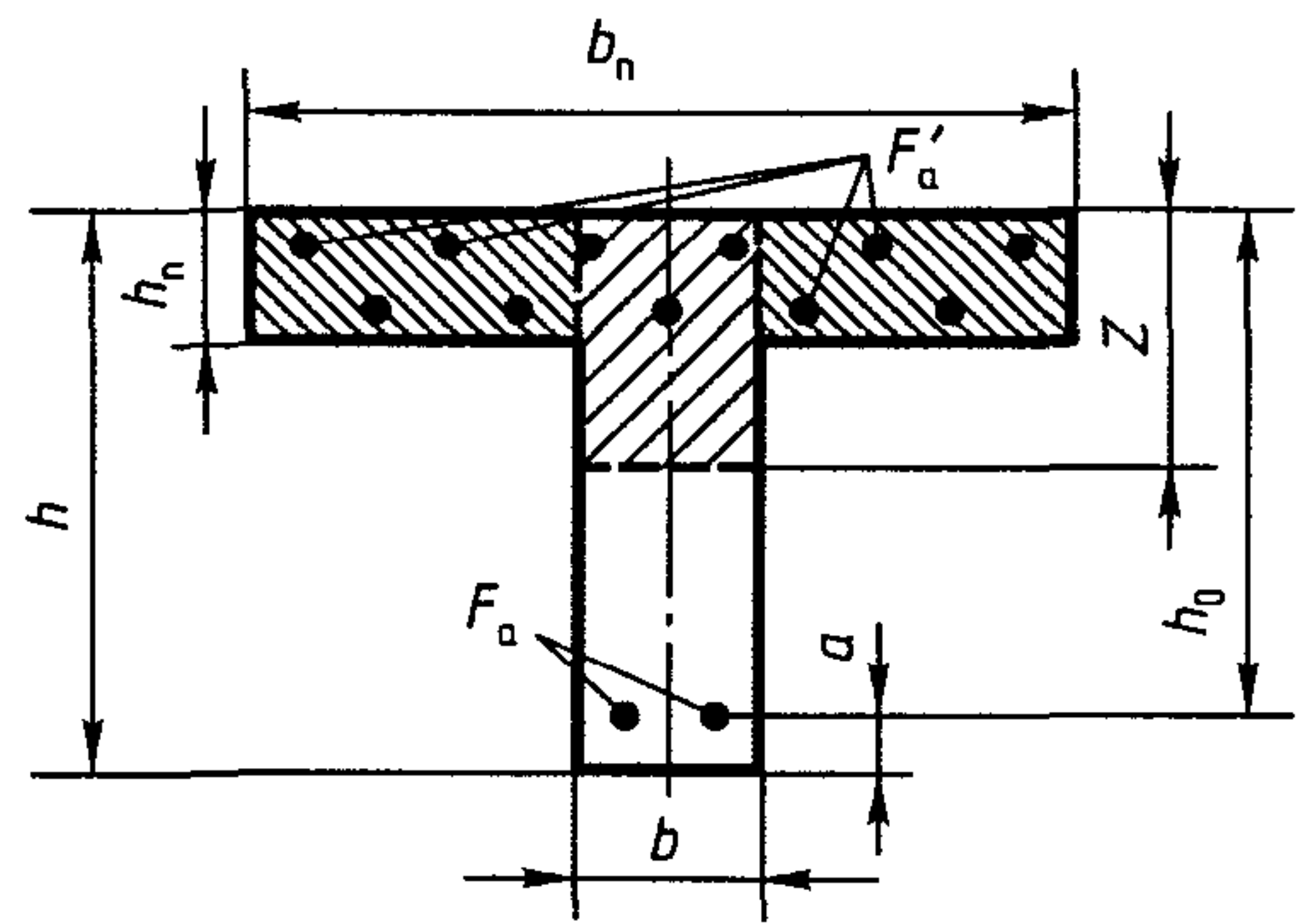


Рис 7.3.40-2

7.3.41 Расчетные разрушающие силы N_p во внецентренно сжатых элементах прямоугольного сечения, удовлетворяющих условию (рис. 7.3.41-1)

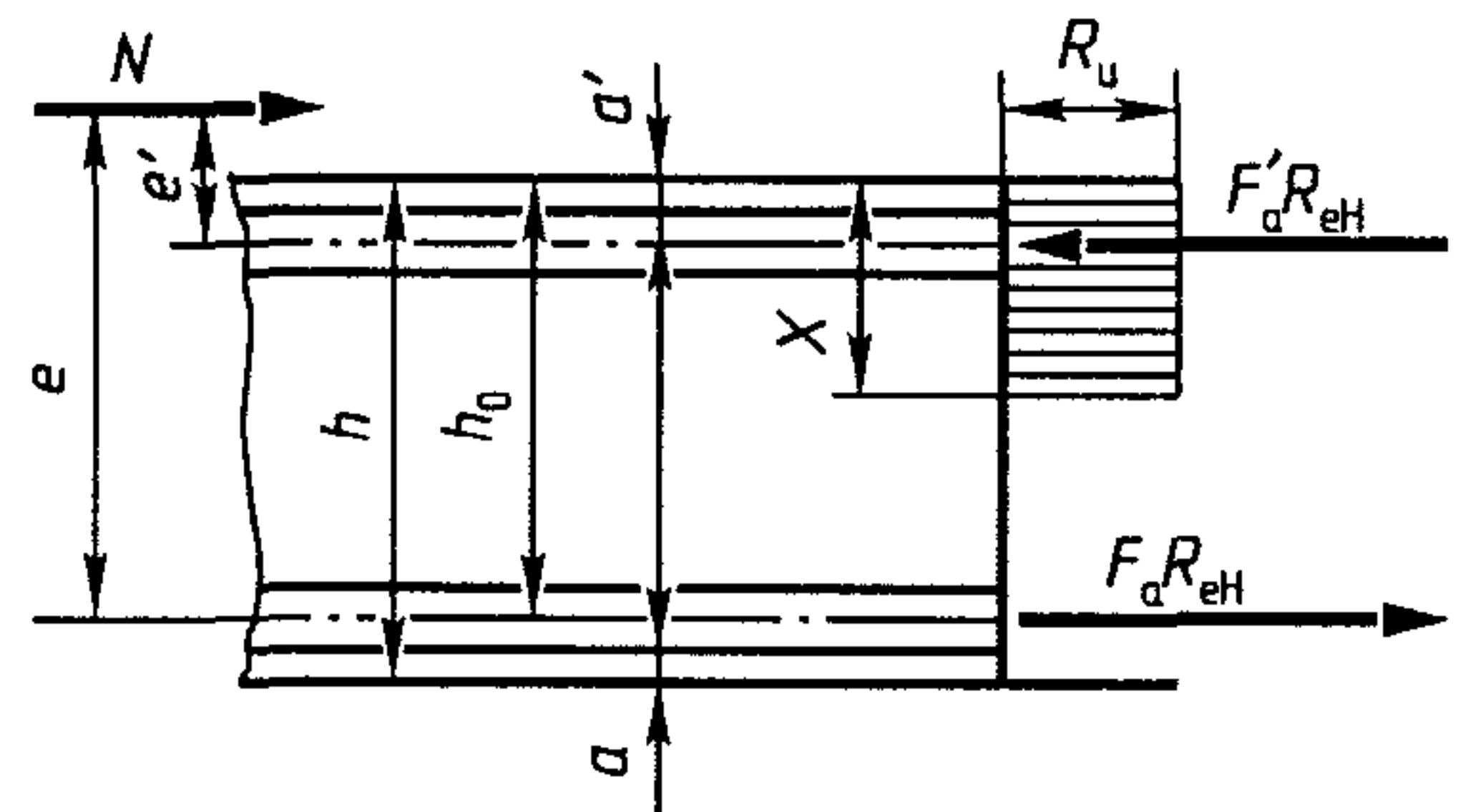


Рис. 7.3.41-1

$$2a' \leq z \leq 0,55h_0, \quad (7.3.41-1)$$

определяются по формуле, Н:

$$N_p = 10^2 R_{np} b z - 10^2 (F_a - F'_a) R_{eH}, \quad (7.3.41-2)$$

где

$$z = h_0 - e + \sqrt{(h_0 - e)^2 + 2(F_a e \pm F'_a e') R_{eH} / (R_{np} b)}, \quad (7.3.41-3)$$

Значения e и e' вычисляются по формулам

$$e = M/N + c - a; \quad (7.3.41-4)$$

$$e' = M/N - c + a' \quad (7.3.41-5)$$

$$\text{при } M/N > (c' - a') \quad (7.3.41-6)$$

$$\text{и } e' = c' - M/N - a' \quad (7.3.41-7)$$

$$\text{при } M/N \leq c' - a'. \quad (7.3.41-8)$$

В формуле (7.3.41-3) знак минус во втором члене подкоренного выражения принимается в том случае, когда сила N при-

ложена за пределами центра тяжести арматуры F_a и F'_a .

В элементах прямоугольного сечения, удовлетворяющих условию

$$z < 2a \leq z_0, \quad (7.3.41-9)$$

где

$$z_0 = h_0 - e + \sqrt{(h_0 - e)^2 + 2F_a e R_{eH} / (R_{np} b)}, \quad (7.3.41-10)$$

расчетные разрушающие силы определяются по формуле (7.3.41-2), принимая

$$z = 2a' \quad (7.3.41-11)$$

$$\text{и } F'_a = (eF'_a R_{eH} - 2R_{np}) / (e'R_{eH}). \quad (7.3.41-12)$$

При $z_0 < 2a'$ расчетные разрушающие силы определяют по формуле (7.3.41-2) без учета сжатой арматуры, принимая $F'_a = 0$.

В элементах прямоугольного сечения, удовлетворяющих условию (рис. 7.3.41-2)

$$z > 0,55h_0, \quad (7.3.41-13)$$

расчетные разрушающие силы определяются по формуле, Н:

$$N_p = [F'_a R_{eH} (h_0 - a') + 0,5R_{np} b h_0^2] 10^2 / e. \quad (7.3.41-14)$$

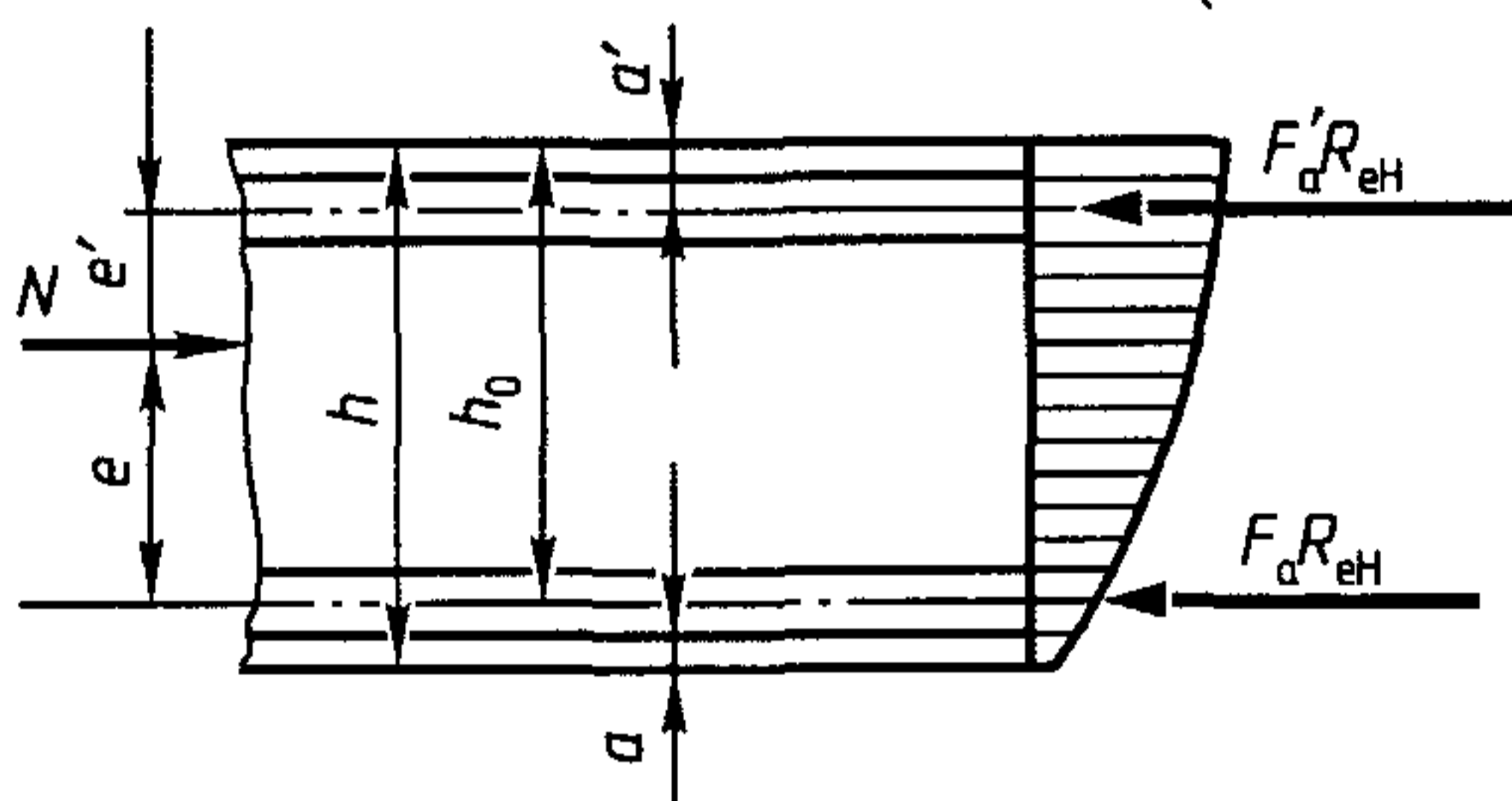


Рис. 7.3.41-2

При этом, если сила N приложена между центрами тяжести площади поперечного сечения арматуры F_a и F'_a , должно быть соблюдено условие

$$N_p e' \leq [10^2 F_a R_{eH} (h_0 - a') + 10^2 \cdot 0,5 R_{np} b h_0^2]. \quad (7.3.41-15)$$

7.3.42 Расчетные разрушающие силы во внецентренно сжатых элементах таврового сечения с присоединенным пояском, расположенным в растянутой или наименее сжатой зоне, определяются, как для вне-

центренно сжатых элементов прямоугольного сечения с шириной, равной ширине ребра.

7.3.43 Расчетные разрушающие силы во внецентренно сжатых элементах таврового сечения с присоединенным пояском, расположенным в сжатой зоне, которые удовлетворяют условию

$$z \leq h_n, \quad (7.3.43-1)$$

определяются, как для внецентренно сжатых элементов прямоугольного сечения с шириной, равной ширине присоединенного пояса, т.е. по формуле (7.3.43-2), принимая $b = b_n$. Если принять $b = b_n$ при

$$z > h_n, \quad (7.3.43-2)$$

то расчетные разрушающие силы определяются в следующем порядке:

.1 рассчитывается высота сжатой зоны, см,

$$z = h_0 - e + \left((h_0 - e)^2 + \left\{ 2 [(F_a e \pm F'_a e') R_{eH} + R_{np} h_n (b_n - b) (h_0 - e - 0,5 h_n)] \right\} / (R_{np} b) \right)^{0,5}. \quad (7.3.43-3)$$

Знак минус во втором слагаемом подкоренного выражения принимается в том случае, когда точка приложения силы N находится вне участка сечения, ограниченного центрами тяжести площадей F_a и F'_a поперечного сечения арматуры;

.2 рассматривается случай внецентренного сжатия по следующим условиям:

при больших эксцентриситетах

$$S_6 \leq 0,8 S_0; \quad (7.3.43-4)$$

при малых эксцентриситетах

$$S_6 > 0,8 S_0; \quad (7.3.43-5)$$

.3 при большом эксцентриситете расчетные разрушающие силы, Н,

$$N_p = 10^2 R_{np} b z - 10^2 (F_a - F'_a) R_{eH} + 10^2 R_{np} (b_n - b) h_n; \quad (7.3.43-6)$$

.4 при малом эксцентриситете расчетные разрушающие силы, Н,

$$N_p = 10^2 \left\{ R_{np} \left[(b_n - b) h_n (h_0 - 0,5 h_n) + 0,5 b h_0^2 \right] + F'_a R_{eH} (h_0 - a') \right\} / e. \quad (7.3.43-7)$$

Если все сечение сжато, расчетная разрушающая сила, определенная по формуле (7.3.48-7), сравнивается с силой N_p , Н, вычисленной по формуле

$$N_p = 10^2 \{ R_{np} [(b_{np} - b) h_{np} (0,5h_{np} - a') + 0,5bh_0^2] + FR_{eH} (h_0' - a') \} / e'. \quad (7.3.43-8)$$

Для проверки прочности принимается меньшее из значений разрушающей силы, рассчитанных по формулам (7.3.43-7) и (7.3.43-8).

7.3.44 Влияние гибкости при расчете внецентренно сжатых элементов должно учитываться:

для прямоугольных сечений при

$$l_0 / b > 10; \quad (7.3.44-1)$$

для сечений любой формы при

$$l_0 / r > 35. \quad (7.3.44-2)$$

Это влияние учитывают путем умножения значения l_0 на коэффициент η , определяемый по формулам:

для прямоугольных сечений

$$\eta = 1 / \left[1 - kN (l_0 / h)^2 / (40000 R_{np} F) \right]; \quad (7.3.44-3)$$

для сечений любой формы

$$\eta = 1 / \left[1 - kN (l_0 / r)^2 / (480000 R_{np} F) \right], \quad (7.3.44-4)$$

где k — коэффициент запаса прочности, принимаемый по табл. 7.3.23.

7.3.45 Расчетные разрушающие силы во внецентренно растянутых элементах, если растягивающая сила приложена между центрами тяжести площадей F_a и F'_a поперечного сечения арматуры (рис. 7.3.45), определяются по формулам, Н:

$$N_p = 10^2 F_a (h_0 - a) R_{eH} / e' \quad (7.3.45-1)$$

и

$$N_p = 10^2 F'_a (h_0 - a') R_{eH} / e, \quad (7.3.45-2)$$

e , e' — параметры, значения которых следует определять по формулам

$$e = c - M/N - a; \quad (7.3.45-3)$$

$$e' = M/N + c' - a'. \quad (7.3.45-4)$$

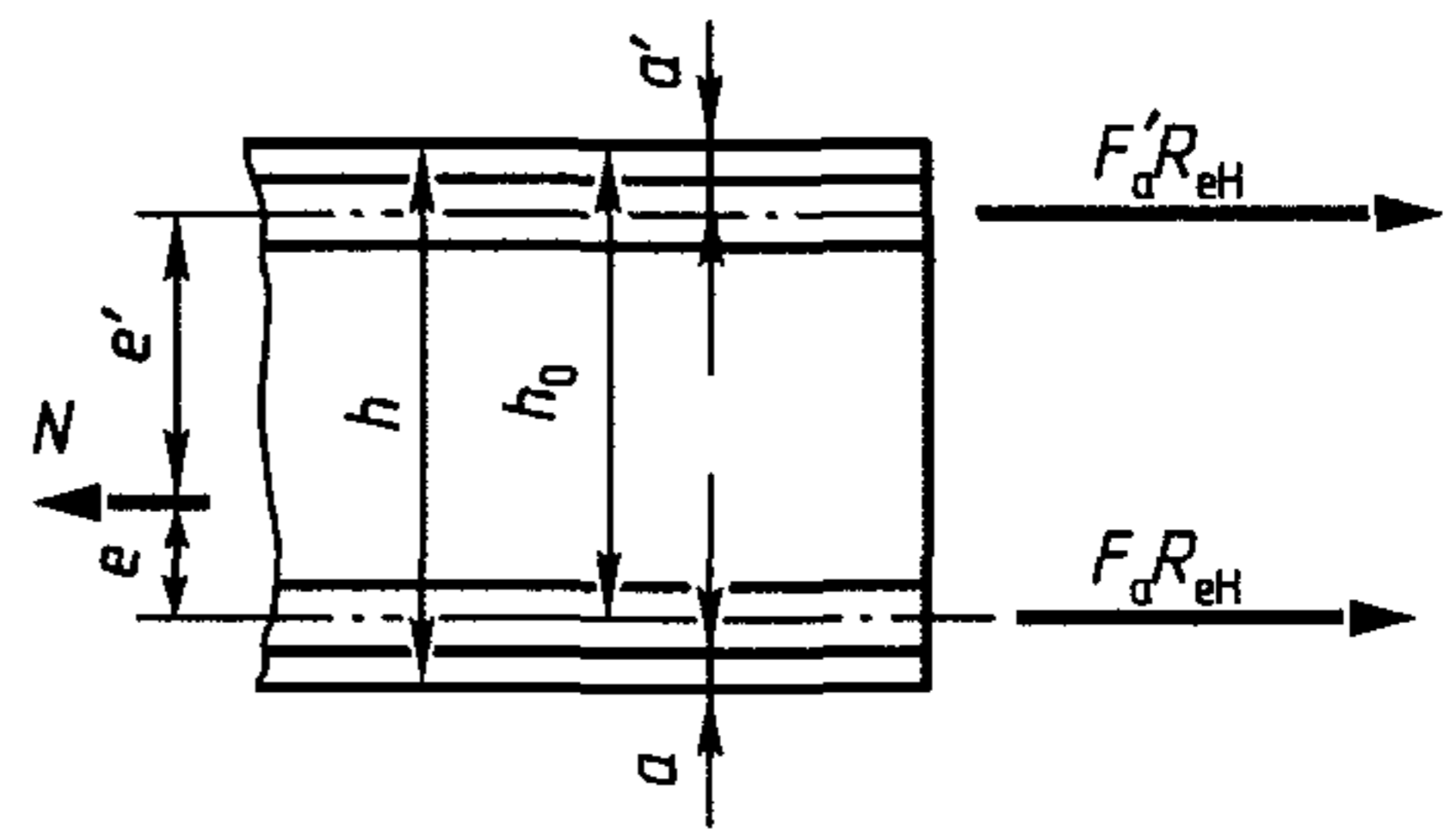


Рис. 7.3.45

Здесь c — расстояние от центра тяжести площади поперечного сечения всей арматуры до наиболее растянутой кромки;

c' — расстояние от центра тяжести площади поперечного сечения всей арматуры до наименее растянутой кромки.

Для проверки прочности принимается меньшее из полученных значений разрушающей силы.

7.3.46 Расчетные разрушающие силы во внецентренно растянутых элементах прямоугольного сечения, когда растягивающие усилия приложены вне центров тяжести площадей F_a и F'_a поперечных сечений арматуры (рис. 7.3.46), определяются по формуле, Н,

$$N_p = 10^{-2} (F_a - F'_a) R_{eH} - 10^2 R_{np} b z, \quad (7.3.46-1)$$

где

$$z = h_0 + e - \sqrt{(h_0 + e)^2 + 2R_{eH} (F'_a e' - F_a e) / (R_{np} b)}, \quad (7.3.46-2)$$

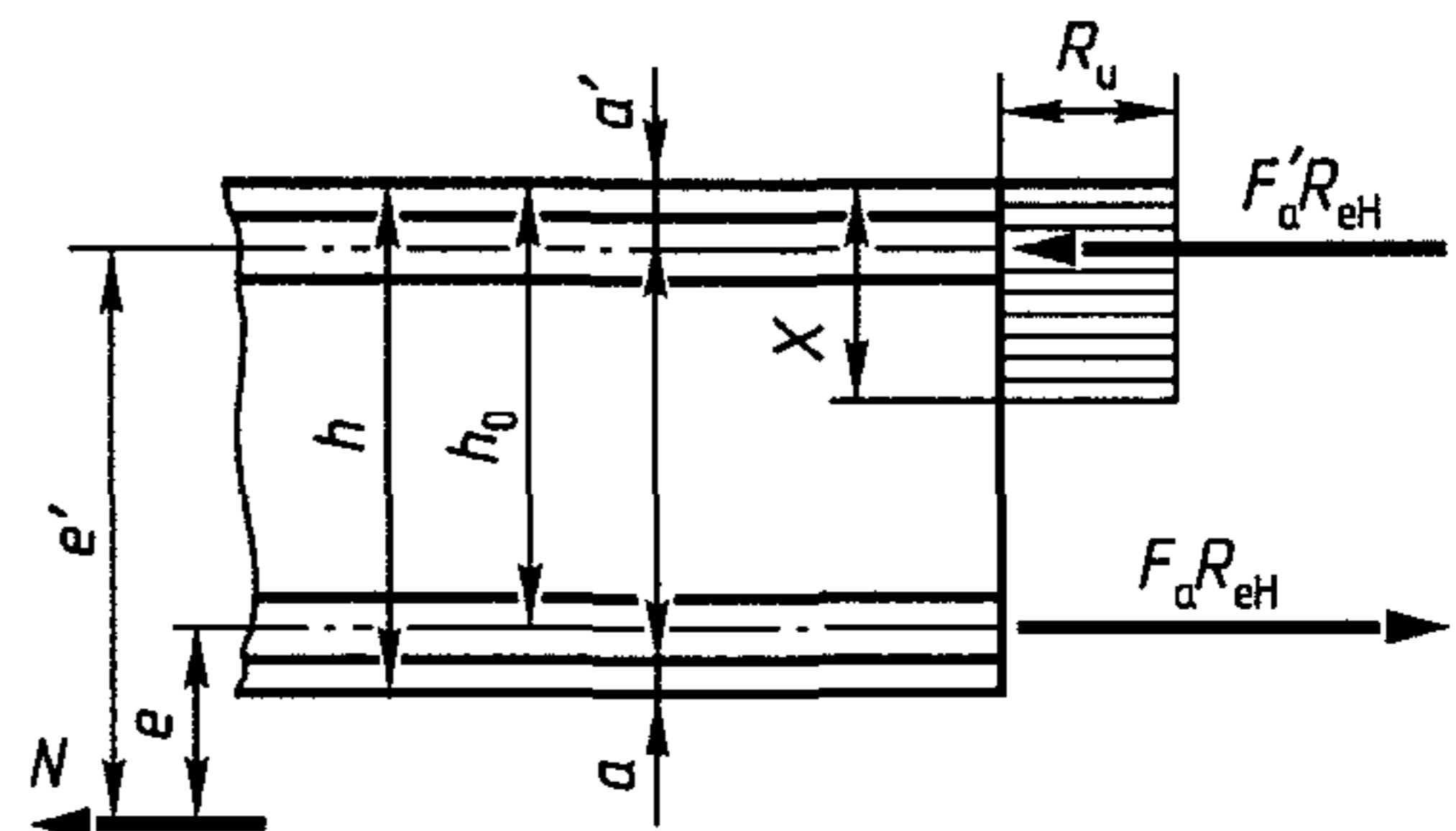


Рис. 7.3.46

e , e' — параметры, значения которых следует вычислять по формулам

$$e = M/N - c + a; \quad (7.3.46-3)$$

$$e' = M/N + c' - a', \quad (7.3.46-4)$$

где c — расстояние от центра тяжести площади поперечного сечения элемента до растянутой кромки;

c' — расстояние от центра тяжести площади поперечного сечения элемента до сжатой кромки.

При этом предполагается, что высота сжатой зоны бетона удовлетворяет условию

$$2a' \leq z \leq 0,55h_0. \quad (7.3.46-5)$$

Если

$$z < 2a' < z_0, \quad (7.3.46-6)$$

где

$$z = h_0 + e - \sqrt{(h_0 - e)^2 - 2eF_a R_{eH} / (R_{np} b)}, \quad (7.3.46-7)$$

разрушающее усилие определяют по (7.4.5.14-1), принимая

$$z = 2a' \quad (7.3.46-8)$$

и

$$F' = (eF_a R_{eH} - 2e' R_{np} ba') / (e' R_{eH}). \quad (7.3.46-9)$$

При $z < 2a'$ расчетную разрушающую силу определяют по формуле (7.3.51-1) без учета сжатой арматуры, принимая $F_a = 0$.

7.3.47 Расчетные разрушающие силы во внецентренно растянутых элементах таврового сечения с присоединенным пояском в растянутой зоне, когда растягивающая сила приложена вне центров тяжести площадей F_a и F'_a поперечных сечений арматуры рассчитываются, как для внецентренно растянутых элементов прямоугольного сечения шириной, равной ширине ребра.

7.3.48 Расчетные разрушающие силы во внецентренно растянутых элементах таврового сечения с присоединенным пояском в сжатой зоне, когда растягивающее усилие приложено вне центров тяжести площадей F_a и F'_a поперечных сечений арматуры, определяются следующим образом:

при $z < h_n$, где z вычисляют по формуле (7.3.46-2), принимая $b = b_n$, расчетные разрушающие усилия определяются, как для элементов прямоугольного сечения с шириной, равной ширине присоединенного пояса;

при $z > h_n$, расчетные разрушающие силы N_p рассчитывают по формуле, Н:

$$N_p = 10^2 (F_a - F'_a) R_{eH} - 10^2 R_{np} (b_n - b) h_n - 10^2 R_{np} bz, \quad (7.3.48-1)$$

здесь

$$z = h + e - \left((h_0 + e)^2 + \{ 2 [(F'_a e' - F_a e) R_{eH} + R_{np} (b_n - b) h_n (h_0 + e + 0,5 h_n)] \} / R_{np} b \right)^{0,5}. \quad (7.3.48-2)$$

7.3.49 Расчетная разрушающая перерезывающая сила в наклонном сечении элемента, Н,

$$Q_p = 10^2 (R_{eH} (\sum F_{от} \sin \alpha + \sum F_n) + Q_6), \quad (7.3.49-1)$$

где

$$Q_6 = 10^2 \cdot 0,15 R_{np} b h_0^2 / c_0, \quad (7.3.49-2)$$

где c_0 — расчетная длина проекции наиболее неблагоприятного наклонного сечения на ось элемента, длину которого получают путем увеличения числа шагов хомутов до значения целой части параметра c_0 , равного

$$c'_0 = \sqrt{15 R_{np} b h_0^2 / q_x}, \quad (7.3.49-3)$$

где $q_x = 10^2 R_{eH} f_x n / t$. (7.3.49-4)

При отсутствии отогнутых стержней расчетная разрушающая перерезывающая сила, Н,

$$Q_p = 1,02 \cdot 10^3 \sqrt{0,6 R_{np} b h_0^2 q_x - q_x t}. \quad (7.3.49-5)$$

7.3.50 Расчетную разрушающую поперечную силу в элементах, воспринимающих равномерно распределенную нагрузку от давления воды, определяют в соответствии с 7.3.49. При этом вместо величины q_x в расчетные формулы (7.3.49-3) — (7.3.49-5) следует подставлять

$$q'_x = q_x + p, \quad (7.3.50)$$

где p — расчетная нагрузка от действия воды на единицу длины элемента, Н/см.

Проверка элементов корпуса судна на раскрытие трещин

7.3.51 Основные обозначения:

E_a — модуль упругости арматуры, МПа;

E_6 — начальный модуль упругости бетона при сжатии и растяжении, МПа;

M — изгибающий момент, Н·см;

N — продольная сила, Н;

σ_{a0} — напряжение в арматуре при действии продольной растягивающей силы, МПа;

σ_{ai} — напряжение в арматуре при действии изгибающего момента, МПа;

a_T — расчетная ширина раскрытия трещин, мм;

l_T — расстояние между трещинами, см;

F_0 — площадь поперечного сечения всей продольной арматуры в рассматриваемом сечении элемента, см²;

F_a — площадь поперечного сечения растянутой арматуры в рассматриваемом сечении элемента, см²;

F_6 — площадь поперечного сечения всего сечения бетона, см²;

F'_6 — площадь поперечного сечения сжатой зоны бетона, см²;

a — расстояние от центра тяжести площади поперечного сечения арматуры до ближайшей кромки сечения, см;

b — ширина прямоугольного сечения; ширина ребра таврового сечения, см;

h — полная высота прямоугольного или таврового сечения, см;

h_0 — рабочая высота сечения, равная $h - a$, см;

l — пролет плиты в свету, см;

d — диаметр стержней растянутой арматуры, мм;

t — расстояние между стержнями (шаг) поперечной арматуры, см.

7.3.52 Все элементы корпуса, прочность которых подтверждена расчетом, следует проверять на раскрытие трещин при действии постоянных или совместно приложенных постоянных и случайных расчетных нагрузок.

7.3.53 Допускаемую ширину раскрытия трещин, мм, для различных железобетонных элементов корпуса и случаев загрузки необходимо принимать по табл. 7.3.53.

7.3.54 Расчетная ширина раскрытия трещин, мм,

$$a_T = (\varphi_0 \sigma_{a0} + \varphi_i \sigma_{ai}) l_T / E_a, \quad (7.3.54)$$

где φ_0 , φ_i — коэффициенты, принимаемые по табл. 7.3.54.

Таблица 7.3.54

Характер нагрузки	Осевое растяжение φ_0	Изгиб φ_i
Постоянная	0,80	1,0
Многokrатно повторяющаяся, вибрационная	0,95	1,2

7.3.55 Напряжения в арматуре, используемые при расчете ширины раскрытия трещин, определяются по формулам:

.1 от действия продольной растягивающей силы σ_{a0} , МПа,

$$\sigma_{a0} = 0,01 N / F_0; \quad (7.3.55-1)$$

.2 от действия изгибающего момента, МПа,

$$\sigma_{ai} = 0,01 \Theta M / F_a h_0 \eta, \quad (7.3.55-2)$$

Таблица 7.3.53

Конструктивные элементы корпуса	Изгибаемые внецентренно сжатые, а также внецентренно растянутые элементы, имеющие в сечении сжатую зону		Центрально и внецентренно растянутые элементы, не имеющие в сечении сжатой зоны
	со стороны смачиваемой поверхности	со стороны несмачиваемой поверхности	
Плиты обшивки днища, транцев и борта в подводной части	0,10	0,15	0,08
Бортовые плиты обшивки в надводной части. Плиты палубы на открытых участках. Плиты и балки набора в балластных отсеках	0,08	0,15	0,07
Плиты палубы на закрытых участках. Плиты переборок и балки набора в сухих отсеках	0,20	0,20	0,15

где Θ — коэффициент, принимаемый равным 1 для всех случаев, кроме опорных сечений плит, для которых $\Theta = 0,8$;

η — коэффициент, принимаемый равным 0,85 для плит и тавровых балок с пояском в растянутой зоне и 0,90 для тавровых балок с пояском в сжатой зоне.

7.3.56 Расстояние между трещинами, мм, для изгибаемых и внецентренно сжатых элементов

$$l_T = 20\rho(3,5 - 100\mu)\sqrt[3]{d}, \quad (7.3.56-1)$$

где ρ — коэффициент, принимаемый равным 1 для стержней периодического профиля и 1,3 для гладких стержней;

μ — коэффициент армирования сечения, определяемый по нижеприведенным формулам, но принимаемый не более 0,02;

для плит

$$\mu = F_a/(bh_0); \quad (7.3.56-2)$$

для балок с пояском в сжатой зоне

$$\mu = F_a/(b_n h_n); \quad (7.3.56-3)$$

для балок с пояском в растянутой зоне

$$\mu = F_a / [b_p h_p + b_n (h_0 - h_p)], \quad (7.3.56-4)$$

где b_p — ширина ребра балки, см;

b_n — ширина присоединенного пояса, см;

h_0 (h_p) — высота ребра, см.

Примечания. 1. Для балок с пояском в растянутой зоне в F_a следует включать арматуру ребра и плиты, располагающихся в пределах ширины присоединенного пояса.

2. При различных диаметрах растянутой арматуры в расчет вводится условное значение диаметра d_y , определяемое по формуле, мм,

$$d_y = (n_1 d_1 + n_2 d_2 + \dots + n_i d_i) / (n_1 + n_2 + \dots + n_i),$$

где n_i — количество стержней диаметра d_i , мм, входящих в растянутую арматуру;

3. В плитах, имеющих в растянутой зоне поперечную арматуру диаметром $d_1 > 0,07 h_n$, уложенную с шагом l и расположенную параллельно трещинам, расстояние между трещинами принимается равным l при условии, что $0,7l_T \leq l \leq 1,3l_T$.

7.4 КОНСТРУИРОВАНИЕ И РАСЧЕТ КОРПУСА ИЗ ПРЕДВАРИТЕЛЬНО НАПРЯЖЕННОГО ЖЕЛЕЗОБЕТОНА

Общие требования

7.4.1 Предварительно напряженный железобетон можно применять для изготовления отдельных элементов и корпуса судна в целом.

7.4.2 При использовании предварительно напряженного железобетона должны применяться сборный или сборно-монолитный методы постройки.

Межсекционные соединения рекомендуется выполнять обжатыми.

Допускается устройство напряженных стыков, выполненных с соответствующим усилием.

7.4.3 Технологический процесс постройки судна с применением предварительно напряженного железобетона подлежит согласованию с Речным Регистром.

Конструирование связей

7.4.4 Общее обжатие корпуса следует осуществлять путем предварительного напряжения специальных арматурных стержней или пучков, размещаемых в продольных балках или усиленных элементах корпуса (палубном стрингере, скуле, участках продольных переборок, примыкающих к днищу и палубе). Местное обжатие корпуса следует выполнять путем предварительного напряжения арматуры плит и балок набора.

7.4.5 Предварительное напряжение арматуры должно осуществляться путем натяжения ее на упоры или на затвердевший бетон.

Допускается термический способ натяжения арматуры секций при условии, что максимальная температура нагрева не превысит 350 °С для стержневой арматуры и 300 °С для проволочной.

7.4.6 Арматура, подвергаемая предварительному напряжению, должна быть надежно закреплена в бетоне с помощью

специальных анкеров или иным способом. При размещении такой арматуры в каналах последние следует заполнить раствором под давлением.

7.4.7 Концы предварительно напряженных элементов на участках, длина которых равна двум длинам анкерных приспособлений, а при отсутствии анкеров на длине 10 диаметров стержней, но не менее 200 мм, усиливают сварными сетками или часто расставленными замкнутыми хомутами. При этом диаметр стержней сеток и хомутов должен быть не менее 6 мм.

7.4.8 Толщина защитного слоя арматуры, подвергаемой предварительному напряжению, должна быть равна диаметру стержня, но не менее 10 мм.

При размещении такой арматуры в каналах или пазах толщина защитного слоя должна быть соответственно равна диаметру канала или половине ширины паза, но не менее 20 мм.

Толщина защитного слоя арматуры, не подвергаемой предварительному напряжению, должна назначаться в соответствии с указаниями 7.2.19.

Расчеты прочности

7.4.9 Основные обозначения:

$R_{пр}$ — предел прочности бетона при осевом сжатии (призменная прочность), МПа;

R_p — предел прочности бетона при осевом растяжении, МПа;

N — продольная растягивающая сила от расчетной нагрузки, Н;

N_0 — продольная растягивающая сила, погашающая напряжение в бетоне, вызванное его обжатием, Н;

M — изгибающий момент, Н·см;

$\sigma_{ао}$ — расчетное напряжение в арматуре при действии продольной растягивающей силы, МПа;

$\sigma_{аи}$ — расчетное напряжение в арматуре при действии изгибающего момента, МПа;

F_0 — площадь поперечного сечения всей продольной арматуры, см²;

F_a — площадь поперечного сечения растянутой арматуры в рассматриваемом сечении элемента, см²;

a — расстояние от центра тяжести площади F_a поперечного сечения арматуры до ближайшей кромки сечения, см;

h — полная высота прямоугольного или таврового сечения, см;

h_0 — рабочая высота сечения, равная $h - a$, см;

e_x — расстояние от центра тяжести площади F_a поперечного сечения арматуры до линии действия силы N_0 , см;

η , Θ — коэффициенты, определяемые по указаниям 7.3.60.

7.4.10 Элементы корпуса, выполненные из предварительно напряженного железобетона, следует проверять: на трещиностойкость; на прочность сжатой зоны бетона; на прочность под действием разрушающих сил. Элементы комбинированных конструкций (состоящих из предварительно напряженного и обычного железобетона), а также предварительно напряженные элементы, армированные горячекатаными стержнями и не соприкасающиеся с водой, можно проверять лишь на прочность под действием разрушающих сил и на трещиностойкость.

7.4.11 Расчет предварительно напряженных конструкций выполняется на воздействие: расчетных нагрузок в сочетании с предварительным обжатием бетона; предварительного обжатия бетона в стадии изготовления конструкции; сил, возникающих при транспортировке и монтаже сборных элементов в сочетании с предварительным обжатием бетона.

7.4.12 Значения сил, моментов и напряжений, возникающих в предварительно напряженных конструкциях от действия расчетных нагрузок, следует определять по правилам строительной механики для упругих систем. Опасные значения сил, моментов и напряжений, приводящих к трещинообразованию и разрушению предварительно напряженных конструкций, следует рассчитывать по общепринятой методике.

7.4.13 Коэффициенты запаса при расчете на трещиностойкость и на прочность по разрушающим усилиям не должны быть менее указанных в табл. 7.4.13.

Таблица 7.4.13

Расчетные нагрузки	Коэффициенты запаса элементов, прочность которых проверяется в расчетах			
	общей или общей и местной прочности одновременно		только местной прочности	
	на трещинообразование	на прочность	на трещинообразование	на прочность
Постоянные	1,35	2,1	1,25	1,9
Постоянные и случайные, а также одни случайные	1,20	1,9	1,10	1,7
Аварийные	Не нормируются	1,6	Не нормируются	1,5

7.4.14 Напряжения в сжатой зоне бетона от совместного действия предварительного обжатия и расчетной нагрузки не должны превышать $0,6R_{пр}$ в элементах корпуса, испытывающих сжатие или изгиб со сжатием, и $0,7R_{пр}$ в элементах, испытывающих изгиб.

7.4.15 Предварительно напряженные элементы должны проверяться на воспри-

ятие главных растягивающих напряжений, а элементы с толщиной стенки, равной или меньшей $h/15$, — также на восприятие главных сжимающих напряжений.

При этом значение главных растягивающих напряжений не должно превышать $0,8R_p$, а главных сжимающих напряжений — $0,5R_{пр}$.

7.4.16 Проверку трещиностойкости предварительно напряженных конструкций, прочность которых допускается контролировать по разрушающим усилиям, следует выполнять в соответствии с указаниями 7.3.56 – 7.3.61. При этом напряжения в арматуре необходимо определяются по формулам, МПа:

от действия осевой растягивающей силы

$$\sigma_{ао} = 10^{-2} (N - N_0) / F_0; \quad (7.4.16-1)$$

от действия изгибающего момента

$$\sigma_{аи} = 10^{-2} \Theta M / (F_a h_0 \eta) + 10^{-2} N_0 \times (e_x - h_0 \eta) / (F_a h_0 \eta). \quad (7.4.16-2)$$

7.4.17 Наряду с проверкой прочности самой конструкции проверяют прочность бетона под анкерами. Значения местных напряжений сжатия бетона под анкерами не должны превышать $0,7R_{пр}$.

8 КОНСТРУКЦИЯ ПЛАСТМАССОВОГО КОРПУСА

8.1 ОБЩИЕ ТРЕБОВАНИЯ

Настоящий раздел распространяется на суда внутреннего плавания из пластмасс.

8.2 КОНСТРУИРОВАНИЕ СВЯЗЕЙ

8.2.1 Судовые конструкции должны изготавливаться в соответствии с технологическим процессом и инструкцией по химической технологии.

8.2.2 При постройке корпусов судов допускаются монолитный и секционный способы.

При секционном способе постройки судов стыки должны быть разнесены на расстояние не менее длины накладки.

8.2.3 Для контроля качества стеклопластика при изготовлении крупногабаритных изделий и основных несущих балок набора судов длиной более 15 м необходимо оставлять у полотнищ припуск, а у одной из балок секции увеличивать длину.

Свойства материала других деталей могут определяться на образцах готовой партии.

Для судов длиной до 15 м и корпусов судов, строящихся монолитным способом одновременно с корпусом головного судна при тех же условиях, необходимо формировать контрольные панели, толщина и структура которых должны в точности соответствовать толщине и структуре стеклопластика корпуса.

8.2.4 Заклепки, болты и винты, применяемые для соединений конструкций из стеклопластика, должны быть установлены перпендикулярно слоям стеклопластика.

Места соединения допускается предварительно армировать металлическими пластинами.

8.2.5 Соединение элементов конструкций из пластмасс горячего отверждения между собой и с другими материалами (стеклопластиковыми, металлами) может выполняться на соединительных накладках или угольниках с помощью клея, заклепок, винтов или болтов.

8.2.6 При изготовлении многослойных конструкций (обшивка, набор) с применением пенопластов, сотопластов, дерева необходимо обеспечивать плотное заполнение внутренних полостей и приклейку заполнителей к наружным слоям по всей поверхности.

8.2.7 Для корпусов судов допускается любая система набора. При выборе системы набора необходимо исходить из условий рационального использования материала, технологии постройки, эксплуатации и ремонта судна.

8.2.8 Для судов длиной свыше 15 м рекомендуется продольная система набора днища и палуб, а для бортов — поперечная. В форпиках всех судов должна быть поперечная система набора.

8.2.9 Для корпусов судов длиной свыше 15 м классов «Р» и «Л» и судов длиной до 15 м всех классов, а также для надстроек, рубок, легких переборок и выгородок всех судов допускается применение безнаборной или наборной трехслойной обшивки.

8.2.10 При продольной системе набора расстояние между продольными балками

набора рекомендуется принимать не более 250 мм.

8.2.11 Балки набора, участвующие в общем изгибе, должны быть непрерывными по всей длине корпуса, без разрезов на поперечном наборе и переборках.

8.2.12 При поперечной системе набора шпацию рекомендуется принимать равной 500 мм для судов всех классов. При этом следует создавать замкнутые контуры набора.

8.2.13 Расстояние между кильсонами у судов длиной более 15 м рекомендуется принимать:

Класс судна	Расстояние между кильсонами, м
«М»	1,00
«О»	1,25
«Р»	1,5

У судов длиной до 15 м всех классов это расстояние рекомендуется принимать 1,25 м.

8.2.14 Соединение набора с обшивкой (рис. 8.2.14) должно выполняться посредством двусторонних симметричных соединительных угольников из того же материала, что и соединяемые элементы. Размеры угольников назначаются в зависимости от размеров набора и должны быть обоснованы. Во всех случаях ширина полки угольников должна быть не менее 30 мм, а толщина t — не менее половины толщины стенки балки.

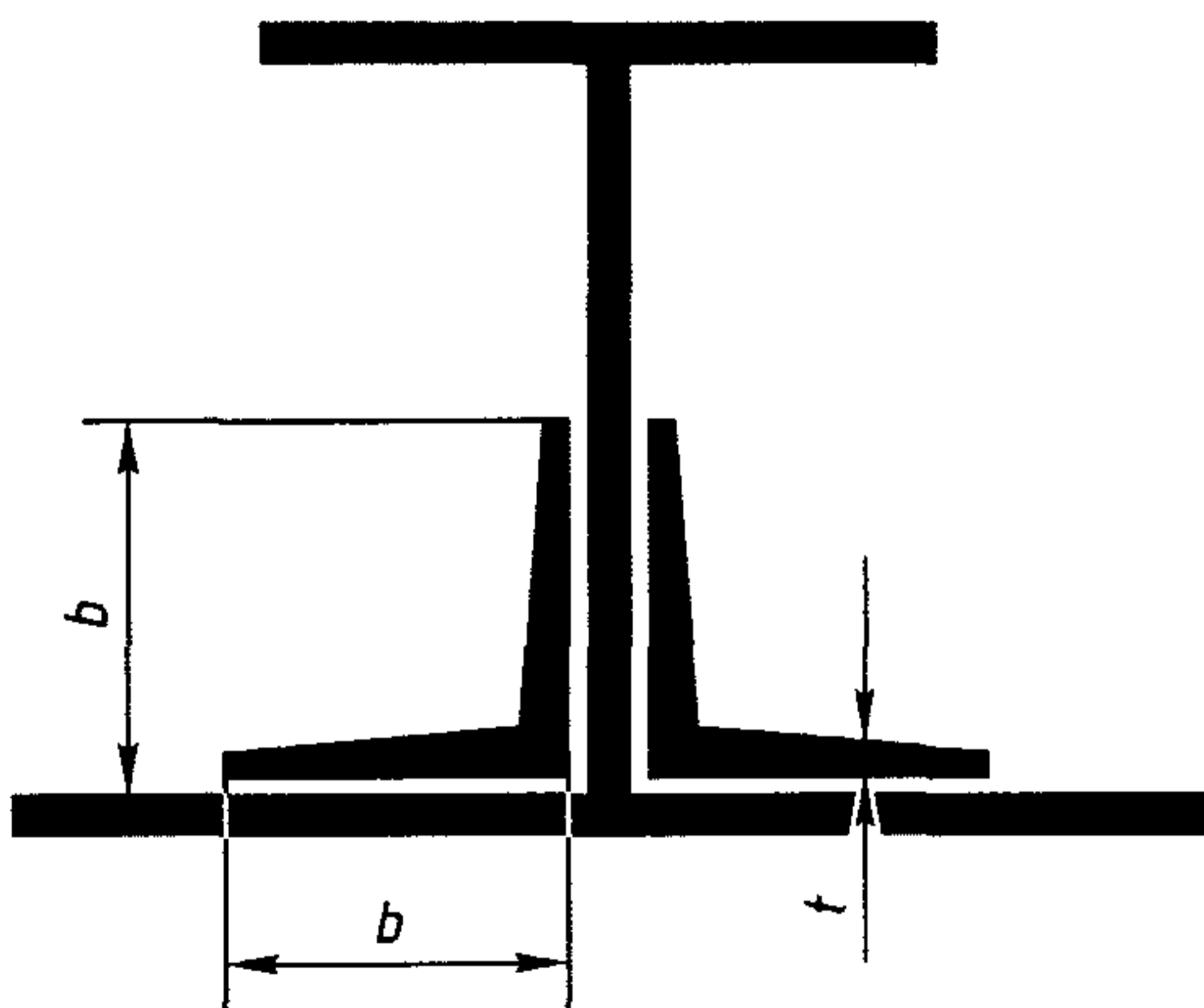


Рис. 8.2.14

8.2.15 Соединение элементов набора должно осуществляться с помощью двусторонних симметричных соединительных накладок; стыковые зазоры не должны превышать 2 мм. Накладки должны быть выполнены из стеклопластика той же структуры, что и сама стенка балки. Размеры накладок определяются размерами набора и должны быть обоснованы. Длина накладок l_n должна быть не менее полуторной высоты профиля, толщина δ_n — не менее половины толщины t стенки балки (рис. 8.2.15). Все зазоры должны быть плотно заполнены стекловолокном, пропитанным смолой.

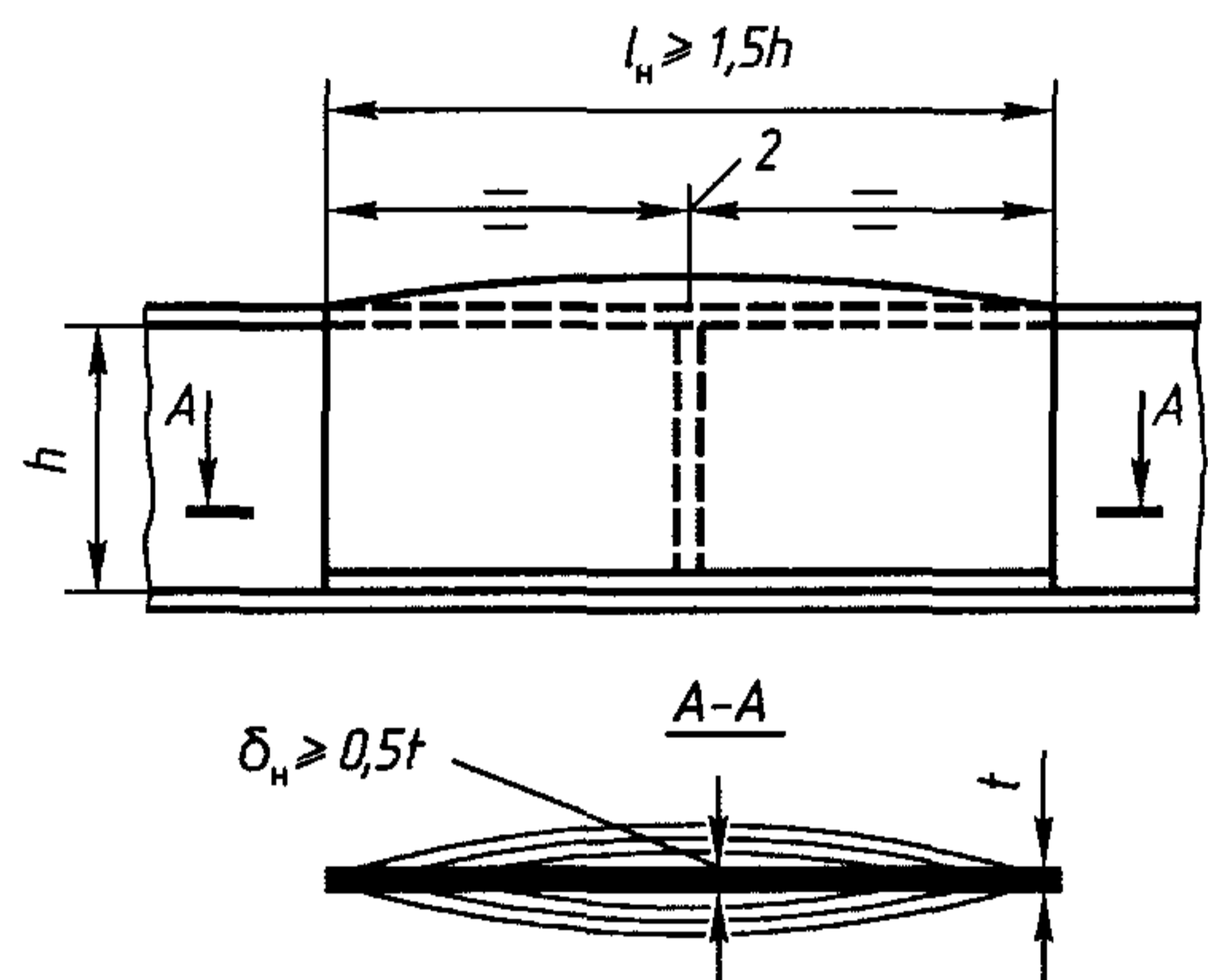


Рис. 8.2.15

8.2.16 Для судов длиной до 10 м обшивка днища, бортов и настил палубы могут изготавливаться из матов, напыленного волокна или их композиции. Для судов длиной свыше 10 м рекомендуется применять стеклоткани или ровницы с различными схемами армирования.

8.2.17 Соединение наружной обшивки с палубой рекомендуется выполнять с помощью двусторонних соединительных угольников. Размеры их должны быть обоснованы и определены по меньшей толщине соединяемых листов. Основа в слоях угольников должна быть направлена вдоль судна.

При соединении палубы с бортом посредством болтов отстояние последних от края листа должно быть не менее 3,5 диаметра болта.

8.2.18 Соединение листов наружной обшивки, настилов палубы или переборок между собой должно осуществляться с помощью двусторонних симметричных накладок, размеры которых должны быть обоснованы. Длина накладок должна быть не менее 200 мм, толщина не менее $\frac{1}{2}$ толщины соединяемых листов. Стыки должны быть разнесены по длине судна и должны по возможности располагаться в малонапряженных сечениях корпуса. Основу в слоях накладок следует располагать поперек стыка.

8.2.19 Толщины наружной обшивки и настила палубы определяются расчетом из условий общей и местной прочности; значения их не должны быть менее указанных в табл. 8.2.19

Таблица 8.2.19

Тип стеклонаполнителя	Конструкция палубы	Минимальные толщины наружной обшивки / настила палубы, мм, при длине судна, м	
		менее 15	15 и более
Стеклоткань	Однослойная	3 / 3	4 / 4
	Трехслойная	2 / 2	2 / 2
Стекломат (рубленое волокно)	Однослойная	4 / 3	5 / 4
	Трехслойная	2 / 2	3 / 3
Стеклорогожка (жгутоткань)	Однослойная	3 / 3	4 / 4
	Трехслойная	2 / 2	3 / 2

8.2.20 В районе концов прочных надстроек судов длиной свыше 15 м необходимо предусматривать усиление наружной обшивки и настила палубы.

8.2.21 Для переборок судов длиной до 15 м, а также легких переборок и выгородок судов длиной более 15 м допускается применять безнаборные конструкции с коробчатыми или волнистыми гофрами.

Для изготовления легких переборок и выгородок могут быть использованы готовые трехслойные панели с наружными слоями из пластмасс горячего отверждения.

8.2.22 Соединение переборок из стеклопластика с корпусом должно осуществляться с помощью двусторонних соединительных угольников из стеклопластика, размеры которых должны быть обоснованы. При этом ширина полок угольников для прочных надстроек должна быть не менее 90 мм, для легких надстроек и рубок — 60 мм.

Соединение панелей между собой и со смежными конструкциями должно осуществляться посредством металлических или пластмассовых угольников и раскладок с применением винтов и клея.

8.2.23 Размеры и выбор материалов элементов переборок должны быть обоснованы. При этом толщина листов обшивки непроницаемых переборок не должна быть менее для судов длиной:

- до 15 м — 2 мм;
- более 15 м — 3 мм.

8.2.24 При выборе системы набора и назначении размеров связей прочных надстроек судов длиной свыше 15 м необходимо руководствоваться требованиями к основному корпусу. Легкие надстройки и рубки судов длиной свыше 15 м и надстройки судов длиной до 15 м могут быть трехслойной конструкции, а также с набором в виде гофра.

Толщины стенок и палуб легких надстроек и рубок не должны быть менее указанных в табл. 8.2.24.

Таблица 8.2.24

Тип стеклонаполнителя	Минимальная толщина стенок и палуб легких надстроек и рубок при конструкции обшивки, мм	
	однослойной	трехслойной
Стеклоткань	2,0	1,5
Стекломат (рубленое волокно)	3,0	1,5
Стеклорогожка (жгутоткань)	2,5	1,5

8.2.25 Соединение стенок надстроек с корпусом из стеклопластика должно осуществляться с помощью двусторонних соединительных угольников из стеклопластика, размеры которых должны быть обоснованы. При этом ширина полок угольников для прочных надстроек должна быть не менее 90 мм, для легких надстроек и рубок — 60 мм.

8.2.26 Соединение стенок надстроек из пластмасс с палубами из других материалов может осуществляться с помощью болтов, заклепок, клея и комбинаций из клея и заклепок (болтов). При этом крепление может производиться на металлических комингсах или фланцем непосредственно к палубе. Последнее допускается только на судах длиной до 15 м.

8.2.27 Необходимо предусмотреть конструктивные меры по снижению концентрации напряжений у концов прочных надстроек, идущих от борта до борта.

8.2.28 В основных связях корпусов судов должны быть подкреплены все вырезы с размерами:

более 20 толщин — для судов длиной свыше 15 м;

более 200 мм — для судов длиной до 15 м.

Исключение разрешается для вырезов в связях, где действующие напряжения не превосходят 0,3 допускаемых.

Все прямоугольные вырезы должны иметь скругленные углы радиусом не менее 0,2 ширины выреза.

8.2.29 Подкрепление вырезов следует осуществлять увеличением толщины листов или установкой накладок по периметру выреза. Толщина накладки (или увеличенная толщина листов) для малых вырезов (шириной, равной или меньшей 50 толщин) может быть принята равной толщине листа; при больших вырезах она определяется расчетом.

8.2.30 Прочность и жесткость фундаментов и подкреплений под двигатели, устройства, а также прочность креплений двигателей и устройств к фундаментам должны обеспечивать нормальную эксплуатацию двигателей и устройств во время плавания судов.

8.2.31 Способы соединения металлических, деревянных и пластмассовых фундаментов с корпусом в каждом конкретном случае должны быть обоснованы.

8.3 РАСЧЕТЫ ПРОЧНОСТИ И УСТОЙЧИВОСТИ

8.3.1 За опасные нормальные σ_0 и касательные τ_0 напряжения принимаются, МПа:

$$\sigma_0 = kR_m; \quad (8.3.1-1)$$

$$\tau_0 = k\tau_b, \quad (8.3.1-2)$$

где k — коэффициент снижения прочности свойств материала;

R_m — временное сопротивление материала при соответствующем виде деформации (по лабораторным испытаниям сухих образцов), МПа;

τ_b — временное сопротивление материала на скалывание или сдвиг по рассматриваемому направлению (по лабораторным испытаниям сухих образцов), МПа.

Коэффициенты снижения прочностных свойств материала должны быть обоснованы и должны учитывать:

1 отличие физико-механических свойств материала, полученного в заводских условиях, от физико-механических свойств лабораторных образцов;

2 изменение свойств материала в результате увлажнения;

3 изменение свойств материала с течением времени без приложения нагрузки;

4 изменение свойств материала при нагреве.

При кратковременных нагрузках для стеклопластиков со стеклонаполнителями, обработанными гидрофобно-адгезионными составами, или для подобных им материалов, коэффициент k допускается принимать равным 0,5. Для пластмасс горячего отверждения $k = 0,8$.

8.3.2 Для конструкций, подверженных длительному воздействию постоянных нагрузок, при вычислении опасных напряжений коэффициент снижения прочностных свойств k должен быть уменьшен и может быть принят равным 0,2.

8.3.3 Для нормальных и касательных напряжений, которые могут привести к потере устойчивости конструкции, за

опасные должны приниматься эйлеровы нормальные σ_s и касательные τ_s напряжения, вычисленные с учетом анизотропии для обшивки и сдвига для набора.

При вычислении эйлеровых напряжений расчетные модули должны определяться по выражениям:

модули нормальной упругости

$$E_p = nE; \quad (8.3.3-1)$$

где n — коэффициент снижения модулей упругости материала;

E — модуль нормальной упругости материала (по лабораторным испытаниям сухих образцов);

модули сдвига

$$G_p = nG, \quad (8.3.3-2)$$

где G — модуль сдвига (по лабораторным испытаниям сухих образцов).

Для стеклопластиков со стеклонеполнителями, обработанными гидрофобно-адгезионными составами (или подобных им материалов), коэффициент n для судов длиной свыше 15 м может быть принят:

для настилов открытых палуб — 0,50;

для настилов закрытых палуб, платформ и обшивки переборок — 0,75;

для обшивки днища и бортов — 0,60;

для набора палуб, платформ, переборок — 0,75;

для набора днища и бортов — 0,65.

Для судов длиной до 15 м коэффициент n может быть принят равным 0,60. Для пластмасс горячего отверждения он принимается равным 0,80.

8.3.4 Значения опасных напряжений σ'_0 в районе стыковых соединений с двумя накладками для стеклопластиков должны определяться по выражению

$$\sigma'_0 = pR_t, \quad (8.3.4)$$

где $p = k$ — при деформации изгиба и сжатия (k — см. указания 8.3.1 и 8.3.2) и $p = 0,8$ — при деформации растяжения.

Значения R_t для стеклопластиков на основе стеклоткани при деформациях изгиба (при двух накладках) и сжатия принимаются равными значениям временного

сопротивления материала при этих же видах деформации, а при деформациях растяжения они должны быть не менее R_m , назначаемых по графику рис. 8.3.4, соответственно для различных толщин t соединяемых листов и длин l накладок.

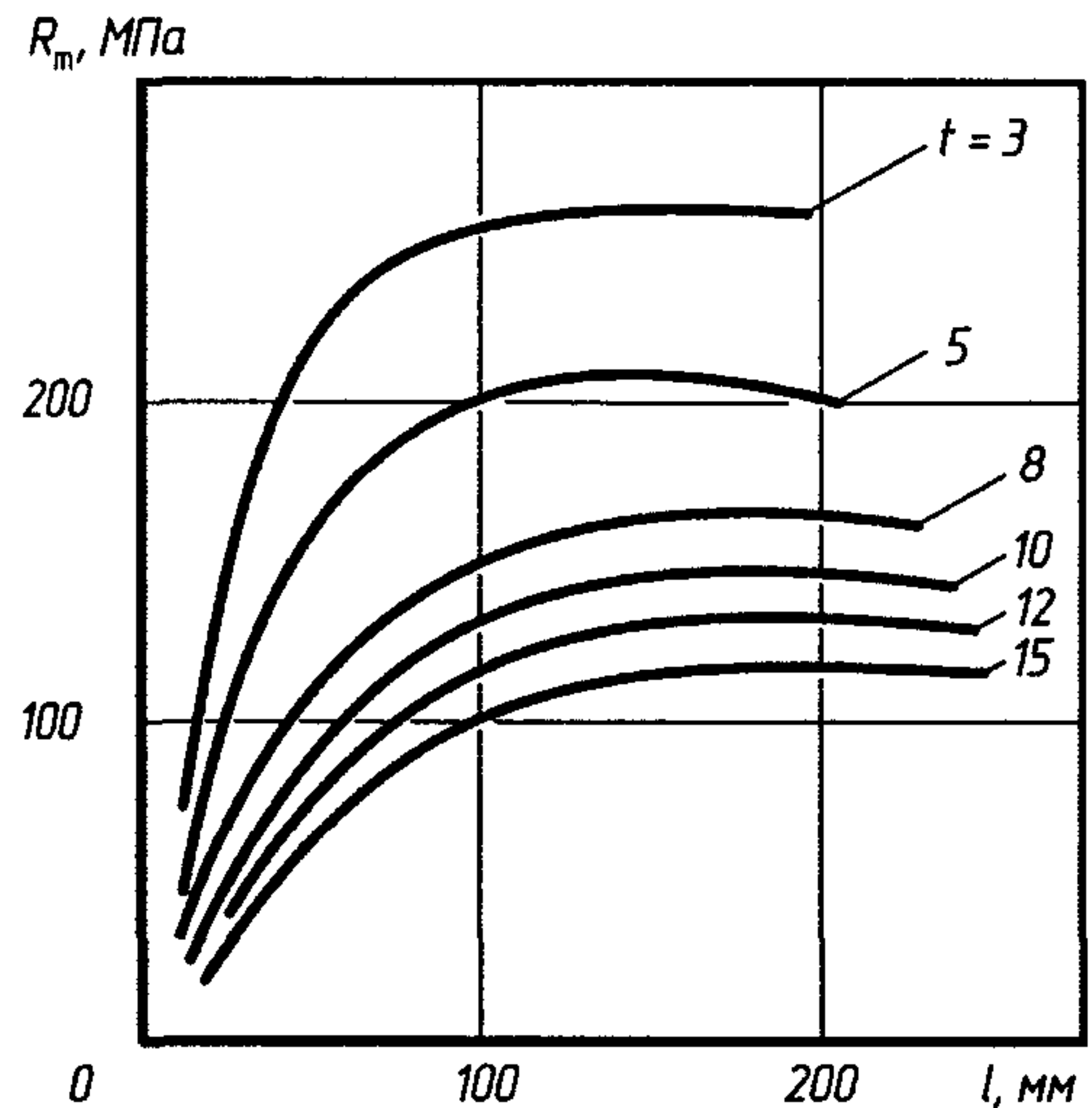


Рис. 8.3.4

8.3.5 Допускаемые напряжения назначаются в долях от опасных.

При расчетах общей прочности допускаемые нормальные напряжения принимаются равными $0,60\sigma_0$, касательные — $0,60\tau_0$, где σ_0 и τ_0 — см. 8.3.1.

При расчетах местной прочности допускаемые нормальные напряжения принимаются равными $0,75\sigma_0$, касательные — $0,75\tau_0$.

8.3.6 Эйлеровы нормальные напряжения σ_s жестких связей корпусов судов всех классов, вычисленные в соответствии с указаниями 8.3.3, должны удовлетворять условию

$$\sigma_s / \sigma_0 \geq 0,95, \quad (8.3.6)$$

где σ_0 — см. 8.3.1.

Для судов длиной свыше 15 м эйлеровы напряжения перекрытий должны определяться с учетом сдвига и анизотропии.

Для судов длиной до 15 м сдвиг и анизотропию допускается не учитывать.

8.3.7 Эйлера нормальные напряжения σ_z листов обшивки должны удовлетворять условию

$$\sigma_z / \sigma \geq 1,5, \quad (8.3.7)$$

где σ — расчетные нормальные напряжения от общего изгиба или суммарные.

8.3.8 Кроме проверки прочности по напряжениям, необходимо производить проверку отдельных связей и корпуса в целом по величине деформации, причем наряду с прогибом от изгиба для судов длиной свыше 15 м и отдельных связей должен учитываться прогиб от сдвига.

Допускаемые стрелки прогибов не должны превышать, мм:

.1 от общего изгиба корпуса — $L/400$;

.2 от местных нагрузок для основных связей корпуса:

для балок набора — $l/100$;

для пластин обшивки — $l/50$.

Здесь L и l — длина (пролет) соответственно корпуса и отдельных связей, мм.

Примечание. При контрольных замерах стрелок прогиба необходимо выдерживать конструкции под нагрузкой не менее 0,5 ч.

8.3.9 Для клеевых угловых соединений из стеклопластика — набора с обшивкой, борта с палубой и прочной надстройки с корпусом, выполненных в соответствии с указаниями настоящего раздела, касательные напряжения в месте соединения не должны превышать 6,86 МПа.

При действии отрывающих нагрузок значение напряжений, МПа, при отрыве не должно превосходить для толщин:

6 мм и более — 5,88 МПа;

3 мм — 2,94 МПа.

Для промежуточных значений толщин от 6 до 3 мм значение опасных нормальных напряжений определяют линейной интерполяцией.

За расчетную принимается суммарная толщина соединительных угольников.

Для судов длиной до 15 м прочность соединения набора с обшивкой можно не проверять расчетом, если толщина соединительного угольника будет не менее по-

ловины толщины стенки балки, а ширина полки — не менее восьми его толщин.

8.3.10 Определение расчетных изгибающих моментов и перерезывающих сил при общем изгибе и нагрузок при расчете местной прочности должно проводиться по существующим методам для стальных судов.

При этом для судов длиной более 15 м должно учитываться влияние прогиба судна на значения изгибающих моментов.

Прогиб корпуса необходимо определять как от изгиба, так и от сдвига с учетом указаний 8.3.3.

8.3.11 Расчет элементов эквивалентного бруса судов длиной более 15 м производится для расчетных случаев состояния нагрузки и поперечных сечений корпуса, оговоренных в разд. 2.

Для судов длиной до 15 м достаточно рассматривать только миделевое сечение.

8.3.12 При расчете элементов эквивалентного бруса связи корпуса должны вводиться в расчет с коэффициентами, учитывающими:

изменение свойств материала (см. 8.3.1 и 8.3.3);

различие модулей упругости связей, а также анизотропию стеклопластиков.

8.3.13 Гибкие связи включаются в эквивалентный брус с редуцированными коэффициентами. Редуцированию во всех приближениях при расчете эквивалентного бруса не подлежат части пластин, прилегающие к жесткому контуру шириной, равной $1/6$ короткой стороны опорного контура.

8.3.14 Редуцированные коэффициенты гибких связей корпуса (пластин) должны определяться по общепринятой методике. При этом действующие сжимающие напряжения в жестких связях корпуса от общего изгиба определяются с учетом указаний 8.3.12.

Эйлера нормальные напряжения σ_z для пластин из анизотропных стеклопластиков должны определяться с учетом

анизотропии упругих свойств материала, для пластин из стекломата — по обычным формулам для изотропных материалов. При этом необходимо учитывать требования 8.3.3.

8.3.15 Устойчивость балок судов длиной свыше 15 м и перекрытий всех судов должна проверяться с учетом сдвига.

8.3.16 Ширина присоединенного пояска обшивки на основе ткани или рогожки при параллельной структуре армирования должна быть принята равной меньшему из значений расстояния между балками набора или $1/10$ длины пролета балки. Ширина присоединенного пояска обшивки на основе мата или из стеклопластика, полученного методом напыления, должна быть принята равной меньшему из значений — расстоянию между балками набора или $1/6$ длины пролета балки.

При этом должно учитываться возможное различие модулей упругости обшивки и набора.

8.3.17 При расчете местной прочности балок из стеклопластика должны применяться те же расчетные схемы, что и для расчета балок из изотропных материалов с

учетом 8.3.16. Величины элементов сечения должны назначаться с учетом указаний 8.3.16; при этом площадь стенки балки должна приниматься без учета соединительных угольников.

8.3.18 Балки должны быть проверены на обеспечение устойчивости плоской формы изгиба.

8.3.19 Расчет устойчивости балок должен проводиться с учетом указаний 8.3.15 и 8.3.16.

8.3.20 Расчет пластин из анизотропных стеклопластиков при изгибе должен производиться с учетом анизотропии.

8.3.21 Расчет трехслойных пластин с легким наполнителем типа пенопласта должен проводиться с учетом влияния деформаций сдвига наполнителя на работу внешних слоев.

8.3.22 При расчете прочности соединений набора с обшивкой и других подобных соединений статический момент и момент инерции должны вычисляться с учетом площади соединительных угольников, а толщина стенки приниматься равной удвоенной толщине полки угольника.

9 КОНСТРУКТИВНАЯ ПРОТИВОПОЖАРНАЯ ЗАЩИТА

9.1 ОБЩИЕ ТРЕБОВАНИЯ

9.1.1 Требования 9.5 – 9.7 настоящего раздела являются общими требованиями, относящимися к конструктивной противопожарной защите судов внутреннего плавания.

9.1.2 Дополнительные требования, предъявляемые к отдельным типам судов, изложены в 9.8 – 9.12.

Требования, предъявляемые Речным Регистром к судам, перевозящим опасные грузы, приведены в руководстве Речного Регистра «Требования к судам, перевозящим опасные грузы».

9.1.3 На буксиры и толкачи, предназначенные для работы с нефтеналивными судами, распространяются требования, относящиеся к нефтеналивным судам.

9.1.4 Суда специального назначения должны отвечать требованиям, предъявляемым к конструктивной противопожарной защите пассажирских судов.

9.2 ОПРЕДЕЛЕНИЯ И ПОЯСНЕНИЯ

9.2.1 Термины, применяемые в настоящем разделе Правил, имеют следующие определения:

.1 Длина судна — габаритная длина судна.

.2 Жидкости воспламеняющиеся — нефть, нефтепродукты и приравненные к ним жидкости (в дальнейшем нефтепродукты), способные создавать взрыво- и пожароопасные концентрации паров и характеризующиеся температурой вспышки паров, определяемой соответствующими стандартами.

.3 Закрытый способ погрузки-выгрузки нефтепродуктов — способ ведения грузовых работ как береговыми, так и судовыми средствами через герметичную систему трубопроводов, при которой связь наливных отсеков с атмосферой осуществляется только через газоотводную систему.

Закрытым способом следует также считать погрузку-выгрузку нефтепродуктов переносными эжекторами; при этом герметизация обеспечивается с помощью уплотнительных устройств, исключающих пропуск паров нефтепродуктов.

.4 Защита конструктивная противопожарная — комплекс пассивных средств конструктивной защиты, направленных на:

предотвращение опасности возникновения пожара;

ограничение распространения огня и дыма по судну;

создание условий для безопасной эвакуации людей из судовых помещений и с судна, а также для тушения пожара.

.5 Зоны вертикальные противопожарные — объемы, на которые разделен корпус судна, надстройки и рубки поперечными огнестойкими или огнезадерживающими конструкциями.

.6 Зона грузовая — совокупность помещений и пространств, связанных с хранением и транспортировкой груза.

Грузовая зона судов, предназначенных для хранения и транспортировки воспламеняющихся жидкостей наливом и сжиженных газов, включает следующие помещения и пространства:

отсеки и цистерны для воспламеняющихся жидкостей и газов, а также смежные с ними помещения;

помещения насосов и компрессоров для перекачивания воспламеняющихся жидкостей и газов;

помещения для хранения грузовых рукавов (шлангов);

помещения, через которые проходят трубопроводы грузовой системы;

помещения над насосными отделениями, а также над вертикальными коффердамами, смежными с отсеками и цистернами для воспламеняющихся жидкостей и газов;

пространства над палубой грузовых танков на расстоянии от них менее 2,4 м по вертикали и менее 3 м по горизонтали;

пространства на расстоянии менее 3 м в любом направлении по горизонтали от закрытых цистерн, баков, мерников и т. п. и менее 2,4 м по вертикали;

пространства на расстоянии менее 3 м в любом направлении от места выхода газов из вентиляционных труб и подобных устройств;

пространства, через которые проходят трубопроводы для перекачивания воспламеняющихся жидкостей и газов в пределах 3 м от этих трубопроводов в любом направлении;

помещения с отверстиями и выходами в пространства, упомянутые выше.

Грузовая зона прочих судов включает следующие помещения и пространства:

трюмы и пространства, предназначенные для размещения грузов;

пространства на расстоянии менее 3 м в любом направлении от места выхода газов из вентиляционных и газоотводных труб грузовых трюмов, предназначенных для размещения в любом виде воспламеняющихся и легковоспламеняющихся материалов и веществ, а также помещения с отверстиями и выходами в эти пространства.

.7 Конструкции типа А, или огнестойкие конструкции — конструкции, образованные переборками или палубами, которые должны быть:

изготовлены из стали или другого равноценного материала;

изготовлены так, чтобы предотвращать прохождение дыма и пламени до конца одночасового стандартного испытания на огнестойкость.

В зависимости от времени t , в течение которого температура поверхности на стороне, противоположной огневому воздействию, превышает первоначальную не более чем на 139 °С и в любой точке не более чем на 180 °С (включая любое соединение), конструкциям присваивают следующие обозначения:

А-60 — при $t = 60$ мин;

А-30 — при $t = 30$ мин;

А-15 — при $t = 15$ мин;

А-0 — при $t = 0$ мин.

.8 Конструкции типа В, или огнезадерживающие конструкции — конструкции, образованные переборками, палубами, подволоками или зашивками, изготовленные из негорючих материалов и сохраняющие непроницаемость для пламени в течение 30 мин стандартного испытания на огнестойкость. В зависимости от времени t , в течение которого средняя температура поверхности на стороне, противоположной огневому воздействию, превышает первоначальную не более чем на 225 °С (включая любое соединение), конструкциям присваиваются следующие обозначения:

В-15 — при $t = 15$ мин;

В-0 — при $t = 0$ мин.

.9 Материал, равноценный стали — негорючий материал, который благодаря своим свойствам или покрывающей его изоляции обладает конструктивными свойствами и огнестойкостью, равноценными подобным свойствам стали к концу соответствующего огневого воздействия при стандартном испытании на огнестойкость.

.10 Образец для стандартного испытания на огнестойкость — образец переборки (палубы), имеющий площадь нагрева не менее 4,65 м² и высоту (длину палубы) 2,44 м, как можно более точно соответствующий

запроектированной конструкции и включающий, по меньшей мере, одно соединение (стык) изоляции, если они имеются на запроектированной конструкции.

.11 Помещения жилые — каюты для экипажа, пассажиров и специального персонала, салоны, кают-компании, рестораны, столовые, кинозалы, спортивные залы, канцелярии, парикмахерские, санитарно-гигиенические помещения и т. п., а также коридоры, вестибюли и тамбуры, примыкающие к этим помещениям.

.12 Помещения машинные — см. определение 1.2 ч. II Правил.

.13 Помещения насосные — грузовые насосные отделения на наливных судах.

.14 Помещения смежные — помещения, отделенные одно от другого переборкой, палубой или другой подобной разделяющей их постоянной конструкцией без вырезов или с постоянно закрытыми вырезами.

Помещения, отделенные одно от другого съемными конструкциями, или имеющие незакрывающиеся вырезы в разделяющей их переборке или палубе, следует рассматривать как одно общее помещение.

.15 Помещения хозяйственные — камбузы, провизионные кладовые, кладовые для хранения различных судовых запасов и подобные им помещения, а также коридоры, примыкающие к этим помещениям.

.16 Пост пожарный (ПП) — место, где сосредоточены пусковые устройства противопожарных систем, предметы противопожарного снабжения или извещатели пожарной сигнализации для определенной части судна (отсека, отдельных помещений).

.17 Пост пожарный центральный (ЦПП) — помещение или часть помещения, где сосредоточены станции сигнализации обнаружения пожара и дистанционные пусковые устройства противопожарных систем (если они предусмотрены), расположенные на мостике или в других постах управления, имеющих

непосредственную связь с мостиком или круглосуточную вахту на ходу судна.

.18 Посты управления — помещения, в которых расположены главные навигационные приборы и оборудование для управления судном, судовые радиостановки и радиотрансляционные узлы, центральные пожарные посты, станции пожаротушения, аккумуляторные и агрегатные для радиостанций или для аварийного освещения, а также помещения для аварийных источников энергии.

.19 Системы пожаротушения стационарные — системы, предназначенные для подачи огнетушащего вещества к охраняемым помещениям или непосредственно в них и конструктивно связанные с корпусом судна.

.20 Снабжение пожарное — переносные активные средства борьбы с пожаром (аппараты, инвентарь и расходные материалы), предназначенные:

для тушения пожара;

для обеспечения действий экипажа при тушении пожара;

для обеспечения систем пожаротушения расходными материалами, необходимыми для работы этих систем при тушении пожара.

.21 Стандартное испытание на огнестойкость — определение способности образца противостоять нагреву с любой стороны в зависимости от времени нагрева в испытательной печи до следующих температур, отсчитываемых от начальной температуры печи:

к концу 5 мин нагрева до	556 °С;
» 10 мин »	» 659 °С;
» 15 мин »	» 718 °С;
» 30 мин »	» 821 °С;
» 60 мин »	» 925 °С.

.22 Стационарное палубное покрытие — все палубное покрытие, наносимое непосредственно на металлическую палубу, включая антикоррозионное покрытие и клей, но без декоративной облицовки (линолеум, ковровые покрытия и т. п.).

.23 Судно нефтеналивное — грузовое судно, предназначенное для перевозки и хранения наливом нефти и нефтепродуктов.

Нефтестанции (нефтеперекачивающие, бункеровочные, зачистные станции, станции сбора и обработки нефтесодержащих вод) в части применения настоящего раздела Правил следует считать нефтеналивными судами.

.24 Судно пассажирское — судно, предназначенное для перевозки более 12 пассажиров. Стоечные суда, предназначенные для проживания на них более 12 пассажиров, следует приравнивать к пассажирским судам в части применения настоящего раздела Правил.

.25 Температура вспышки — наименьшая температура, при которой пары, образующиеся на поверхности воспламеняющейся жидкости, образуют с окружающим воздухом смесь, способную воспламениться при поднесении к ней открытого пламени.

Температуру вспышки следует определять в закрытом тигле прибором, конструкция которого одобрена Речным Регистром.

.26 Хранилища топлива и смазочных масел — цистерны основного запаса, расходные, сточные, переливные, отстойные и другие цистерны.

9.3 ПОДРАЗДЕЛЕНИЕ МАТЕРИАЛОВ ПО ГОРЮЧЕСТИ, РАСПРОСТРАНЕНИЮ ПЛАМЕНИ И ВОСПЛАМЕНЯЕМОСТИ

9.3.1 Материалы, применяемые на судах, подвергают испытаниям для определения характеристик горючести, распространения пламени, воспламеняемости палубных покрытий, степени огнестойкости конструкций и воспламеняемости тканей по методикам, изложенным в ч. V Правил (см. приложения 1 – 5).

В зависимости от результатов испытаний материалы подразделяют в соответствии с 9.3.2 – 9.3.5.

9.3.2 Материалы, за исключением указанных в 9.3.5, подразделяют следующим образом:

.1 материалы негорючие — материалы, которые в процессе испытаний при нагревании до 750°C не горят и не выделяют горючих газов в количестве, достаточном для их самовоспламенения;

.2 материалы горючие — материалы, которые в процессе испытаний горят или выделяют горючие газы в количестве, достаточном для их самовоспламенения.

9.3.3 Горючие материалы и композиции испытывают на распространение пламени и оценивают следующим образом:

.1 материалы, медленно распространяющие пламя — материалы и композиции, которые относительно хорошо сопротивляются распространению пламени по поверхности и характеризуются индексом распространения пламени $I \leq 20$;

.2 материалы, быстро распространяющие пламя — материалы и композиции, которые распространяют пламя по поверхности и характеризуются индексом распространения пламени $I > 20$.

9.3.4 Стационарные палубные покрытия толщиной 5 мм и более испытывают на воспламеняемость и оценивают следующим образом:

.1 Палубные покрытия трудновоспламеняющиеся — стационарные палубные покрытия, которые в процессе испытаний не выделяют горючих газов в количестве, достаточном для поддержания пламенного горения продолжительностью более 10 с;

.2 Палубные покрытия легковоспламеняющиеся — стационарные палубные покрытия, которые в процессе испытаний поддерживают пламенное горение продолжительностью более 10 с.

9.3.5 Ткани и пленки, применяемые для изготовления занавесей, штор и других

подобных висящих изделий, испытываются на сопротивление воздействию пламени. Выдержавшие испытания признаются пригодными к использованию для указанных целей.

9.4 ЧЕРТЕЖИ И СХЕМЫ

9.4.1 На каждом самоходном судне длиной 25 м и более в ЦПП, рулевой рубке или на видных местах в коридорах должны быть вывешены планы, показывающие:

- .1 расположение постов управления;
- .2 расположение помещений, защищаемых стационарными системами пожаротушения, с указанием местонахождения приборов и арматуры для управления их работой;
- .3 расположение огнезадерживающих и огнестойких конструкций;
- .4 расположение пожарного снабжения;
- .5 средства доступа в различные отсеки, на палубы и т. п. с указанием путей эвакуации, коридоров и дверей;
- .6 расположение пожарных кранов.
- .7 схему системы вентиляции, включая центральное управление вентиляторами, с указанием расположения заслонок и самих вентиляторов, обслуживающих каждую зону на судне;
- .8 расположение мест дистанционного закрытия трубопроводов топливных цистерн.

Примечание. Требование 9.4.1.5 является обязательным для судов, оборудованных каютами, для других судов рекомендуется.

9.4.2 На пассажирских судах наличие в рулевой рубке схемы, указанной в 9.4.1.7, обязательно.

9.5 ТРЕБОВАНИЯ К МАТЕРИАЛАМ

9.5.1 Конструктивные переборки, палубы и шахты машинных помещений должны быть выполнены из стали, в противном случае их конструкция должна быть равноценной по пожаробезопасности стальной конструкции.

9.5.2 Горючие материалы для изготовления деталей конструкций в машинных помещениях не допускаются.

9.5.3 Изоляция судовых помещений должна быть:

.1 для бортов, палуб, переборок, выгородок и других перекрытий выполнена из негорючих материалов. В обоснованных случаях это могут быть горючие материалы с медленным распространением пламени;

.2 тепловая и противозумная изоляция бортов, переборок, палуб и шахт машинных и котельных отделений выполнена из негорючих материалов. Поверхность изоляции должна быть защищена от попадания топлива, масла и их паров.

Для переборок и палуб, отделяющих машинные помещения от смежных с ними жилых и хозяйственных помещений, рекомендуются конструкции типа не ниже А-30. Если в помещениях, смежных с машинными, полностью отсутствуют горючие материалы, то разделяющие их переборки могут быть типа А-0.

9.5.4 В постах управления, жилых и хозяйственных помещениях, включая ведущие в них коридоры, стационарные палубные покрытия толщиной 5 мм и более должны быть трудновоспламеняющимися согласно 9.3.4.1 и не должны выделять токсичных или взрывоопасных газов.

Наружные поверхности коридоров и выгородок трапов, ведущих из постов управления, жилых и хозяйственных помещений, а также поверхности в скрытых или недоступных пространствах (за панелями, зашивками и т. п.) в этих помещениях должны быть выполнены из материалов, медленно распространяющих пламя.

Облицовку наружных поверхностей в жилых и хозяйственных помещениях допускается выполнять из горючих материалов толщиной не более 2 мм, если указанные помещения не являются смежными с машинными помещениями. По согласованию с Речным Регистром при условии применения материалов с медленным рас-

пространением пламени, толщина облицовки может быть принята более 2 мм.

9.5.5 Масса горючих материалов, используемых для изготовления внутренних переборок, обрешетников, изоляции, зашивки, декоративной отделки, мебели и прочего оборудования постов управления, жилых и хозяйственных помещений (кроме охлаждаемых), в тех случаях, когда настоящей частью Правил не запрещено применение таких материалов, должна быть не более 45 кг на 1 м² площади палубы каждого помещения. Речной Регистр в обоснованных случаях может пересмотреть указанную предельную норму таких материалов.

Дерево для изготовления обрешетника, настила внутренних палуб и платформ, переборок, зашивки изоляции должно быть пропитано огнезащитным составом или обработано другим равноценным способом.

Материалы при горении и нагревании не должны выделять токсичных или взрывоопасных газов в опасных концентрациях.

Во всех случаях поверхность материала должна медленно распространять пламя.

9.5.6 Для внутренней отделки судна не допускается применять лаки, краски и иные подобные отделочные покрытия на нитроцеллюлозной или другой легковоспламеняющейся основе.

Отделочные покрытия при повышенных температурах не должны выделять чрезмерного количества дыма или токсичных веществ.

На нефтеналивных судах в грузовых наливных отсеках, коффердамах, насосных отделениях, в районе грузовых палуб и в других местах, где возможно скопление взрывоопасных паров, применение алюминиевых красок не допускается. В этих местах не допускается также применение покрытий с удельным объемным электрическим сопротивлением, превышающим 10⁹ Ом · м.

9.5.7 Ткани для изготовления занавесей, штор и т. п., а также чехлов для мебели и матрасов не должны распространять пламя быстрее, чем шерстяная ткань массой 0,8 кг/м².

Ковры и другие подобные покрытия не должны распространять пламя быстрее, чем применяемые для этих целей шерстяные изделия.

Вата или другие подобные горючие материалы для набивки матрасов и подушек не допускаются.

9.5.8 Все емкости, предназначенные для сбора горючих отходов, должны изготавливаться из негорючих материалов и не должны иметь отверстий в стенках и днище.

9.5.9 Палубные покрытия во взрывоопасных помещениях и пространствах должны исключать возможность искрообразования.

9.6 ТРАПЫ, ШАХТЫ. МЕРОПРИЯТИЯ, ОГРАНИЧИВАЮЩИЕ ТЯГУ, ПРОНИКНОВЕНИЕ ДЫМА И ПЛАМЕНИ

9.6.1 Выходы из помещений, трапы, двери и спасательные лазы-иллюминаторы должны быть выполнены в соответствии с требованиями разделов 10 и 11 настоящей части Правил.

9.6.2 Все внутренние и внешние трапы должны быть изготовлены из негорючих материалов.

9.6.3 Лифты и подъемники должны быть заключены в стальные или изготовленные из равноценного материала шахты, которые должны предотвращать проникновение дыма и пламени из одного межпалубного пространства в другое. Должны быть предусмотрены средства для закрытия, ограничивающие тягу и проникновение дыма.

9.6.4 Воздушные пространства за обшивкой выгородок трапов, шахт и т. п. в вертикальном направлении, а также отверстия в палубах для прохода труб и кабелей

должны быть плотно заделаны у каждой палубы негорючим материалом.

9.7 ХРАНЕНИЕ ЛЕГКОВОСПЛАМЕНЯЮЩИХСЯ МАТЕРИАЛОВ И ВЕЩЕСТВ, ГОРЮЧИХ МАТЕРИАЛОВ И ПИРОТЕХНИЧЕСКИХ СРЕДСТВ

9.7.1 Кладовые для хранения легковоспламеняющихся материалов и веществ, а также горючих материалов не должны быть смежными с жилыми, машинными помещениями, хранилищами топлива и смазочных масел. Конструкции переборок и палуб кладовых должны быть выполнены из стали или другого равноценного материала.

При изготовлении корпуса, надстроек и рубок из других материалов конструкция переборок и палуб кладовых должна быть типа В-15.

9.7.2 Кладовые для хранения легковоспламеняющихся материалов и веществ должны удовлетворять следующим требованиям:

.1 кладовые должны иметь отдельные выходы на открытую палубу. Допускается устройство одного выхода на открытую палубу из расположенных в смежных помещениях фонарной и малярной через общий тамбур, изолированный от других помещений, при условии, что у кладовых есть отдельные закрывающиеся выходы в этот тамбур;

.2 их оборудование должно быть выполнено из негорючих материалов;

.3 они должны быть оборудованы естественной приточно-вытяжной вентиляцией. В выходных отверстиях вентиляционных труб из указанных помещений должна быть установлена пламепрерывающая арматура;

.4 воспламеняющиеся жидкости с температурой вспышки паров ниже 43 °С внутри кладовых должны храниться в специальных металлических цистернах с выведенными наружу воздушными трубами, снабженными пламепрерывающей арматурой;

.5 двери кладовых должны открываться в сторону открытой палубы; на них должна быть надпись: «О г н е о п а с н о!».

9.7.3 При невозможности устройства отдельной кладовой для хранения воспламеняющихся жидкостей допускается хранение их в стальных шкафах или ящиках, отвечающих следующим требованиям:

.1 шкафы или ящики должны иметь плотно закрывающиеся дверки или крышки с замками и вентиляционными патрубками, оборудованными пламепрерывающей арматурой. Шкафы или ящики не должны примыкать к жилым помещениям. Дверки или крышки в месте соприкосновения с корпусом шкафа или ящика должны быть облицованы материалами, исключаящими искрообразование. При установке шкафов или ящиков на палубе из горючих материалов должна быть предусмотрена ее изоляция по габаритам шкафа или ящика сталью по слою асбеста толщиной 5 мм. Вместо изоляции палубы допускается установка шкафов или ящиков на ножках высотой не менее 50 мм;

.2 внутри шкафов или ящиков воспламеняющиеся жидкости допускается хранить не более чем в двух плотно закрываемых канистрах. Стальные канистры должны быть закреплены в гнездах, облицованных негорючим материалом, исключаящим искрообразование. Вместимость канистр для воспламеняющихся жидкостей не должна превышать 20 л. Применение канистр из синтетических материалов не допускается.

9.7.4 Запасы ветоши (обтирки) и использованную обтирку следует хранить в кладовых вне машинных помещений.

В машинных помещениях допускается хранить расходные запасы ветоши (обтирки) в отдельных стальных закрывающихся ящиках.

9.7.5 Судовые пиротехнические средства, за исключением пиротехнических средств, которыми снабжаются спасательные шлюпки и спасательные плоты, сле-

дует хранить в плотно закрывающихся металлических шкафах.

9.7.6 Шкафы для хранения пиротехнических средств должны быть встроены в рубки или расположены на крыльях ходового мостика и снабжены непроницаемыми дверками, открывающимися на палубу мостика.

9.8 ПАССАЖИРСКИЕ СУДА

9.8.1 Внутри корпуса и надстроек пассажирских судов следующие конструктивные элементы должны быть огнестойкими:

.1 шахты машинных и котельных помещений;

.2 выгородки трапов;

.3 переборки и палубы, отделяющие посты управления от смежных помещений;

.4 переборки и палубы, отделяющие жилые помещения от хозяйственных, машинных и котельных помещений, а также от грузовых трюмов и помещений для хранения топлива;

.5 переборки и палубы кладовых для хранения легковоспламеняющихся и горючих материалов, а также камбузов и всех прочих помещений, в которых хранится или используется топливо;

.6 переборки и палубы проходов, служащие для эвакуации пассажиров и экипажа.

По согласованию с Речным Регистром перечисленные конструктивные элементы могут быть выполнены как огнезадерживающие конструкции.

9.8.2 Пассажирские суда длиной 65 м и более должны быть разделены на главные вертикальные противопожарные зоны поперечными огнестойкими переборками типа А-30.

По согласованию с Речным Регистром в зависимости от конструктивных особенностей судна, количества горючих материалов в помещениях и применения повышенных активных средств борьбы с пожаром могут быть допущены другие конструкции, но не ниже типа В-15.

Расстояние между огнестойкими или огнезадерживающими переборками рекомендуется принимать не более 40 м.

Огнестойкая или огнезадерживающая переборка должна простираться от борта до борта по всей ширине корпуса, надстройки и рубки, а по высоте — от днища до верхней палубы пассажирской надстройки (рубки).

Огнестойкая или огнезадерживающая переборка может быть выполнена с уступом, причем тип конструкции участка палубы, образующего этот уступ, должен быть не ниже типа конструкции вертикальной противопожарной переборки.

9.8.3 Двери и проходы в переборках, указанных в 9.8.1, должны быть равноценными по огнестойкости самой переборке и должны открываться и закрываться с обеих сторон переборки усилиями одного человека.

Двери должны быть самозакрывающегося типа. На посту управления должен быть указатель положения дверей («Открыто» — «Закрыто»).

Прочие отверстия, прорезаемые в переборке, должны быть заделаны негорючим материалом таким образом, чтобы не была нарушена огнестойкость переборки.

Закрытия отверстий в других огнезадерживающих конструкциях должны быть уплотнены так, чтобы они сохраняли непроницаемость для пламени.

9.8.4 Трапы, проходящие только через одну палубу, должны быть выгорожены на одной из двух палуб огнезадерживающими конструкциями и самозакрывающимися дверями.

Трапы, проходящие более чем через одну палубу, должны быть выгорожены на всех палубах огнезадерживающими и самозакрывающимися дверями, из выгородок трапов должны быть выходы на открытую палубу или в коридоры, ведущие на открытые палубы.

9.8.5 Воздушные пространства за подволоком, панелями или зашивкой должны быть разделены плотно пригнанными без

зазоров заделками из негорючих материалов, предотвращающими тягу и размещенными одна от другой на расстоянии не более 14 м.

9.8.6 Конструктивная противопожарная защита пассажирских паромов должна быть выполнена так же, как и на пассажирских судах.

Суда и паромы, предназначенные для перевозки автомашин и другой техники с топливом в баках, должны удовлетворять следующим требованиям:

.1 жилые, служебные и машинные помещения в них должны быть отделены от грузовых палуб и трюмов огнестойкими конструкциями типа А;

.2 закрытые помещения (трюмы) должны быть оборудованы искусственной вентиляцией.

9.9 НЕФТЕНАЛИВНЫЕ СУДА

Общие требования

9.9.1 Иллюминаторы и окна в переборке надстроек и рубок, обращенной в сторону грузовых цистерн (танков) или мерных емкостей, а также в примыкающих к ней наружных переборках на расстоянии 3 м должны быть глухого (неоткрывающегося) типа. Устройство дверей в указанных районах не допускается.

Это требование не распространяется на посты управления грузовыми операциями, непосредственно не сообщающиеся с жилыми и служебными помещениями, и рулевую рубку.

9.9.2 Двери в шахтах машинных помещений должны быть самозакрывающегося типа. В нормальном положении двери должны быть закрыты.

9.9.3 В грузовых наливных цистернах (танках), коффердамах и насосных отделениях применение дерева и других горючих материалов не допускается.

9.9.4 Грузовые наливные цистерны (танки) должны быть отделены коффердамами от машинных помещений.

9.9.5 Длина коффердамов должна быть равна шпации, но не менее 0,5 м. Перепускные клинкеты в переборках коффердамов не допускаются.

9.9.6 При наличии насосного помещения, смежного с машинным помещением, коффердам не требуется.

9.9.7 Насосные помещения должны быть отделены от машинных помещений и коффердамов герметичными переборками.

Насосные помещения должны иметь отдельные выходы на открытую палубу с герметичными закрытиями.

Непосредственное сообщение насосных помещений с машинными помещениями не допускается.

9.9.8 На палубе грузовых наливных цистерн (танков) применение пустотелых (трубчатых) деталей в конструкциях трапов, ограждений и других конструкциях допускается при условии естественной вентиляции их внутренних полостей. В грузовых наливных цистернах (танках) и в насосных отделениях нефтеналивных судов применение пустотелых деталей не допускается.

Изложенное не относится к трубопроводам системы подогрева груза.

9.9.9 Конструкция люковых закрытий, устанавливаемых во взрывоопасных помещениях и пространствах, должна исключать искрообразование при их открытии и закрытии. Люковые крышки должны быть герметичными.

9.9.10 Жилые помещения должны быть расположены в надстройках кормовой части судна, изготовленных из стали или другого равноценного материала. Если жилые помещения размещаются над насосными помещениями, коффердамами или грузовыми отсеками, то палуба указанных помещений должна быть приподнята на высоту 0,5 м над палубой судна.

9.9.11 Пространство между палубой судна и приподнятой надстройкой должно быть открытым. Приподнятая палуба надстройки должна быть газонепроницаемой

и изготовлена из стали или другого равноценного материала.

9.9.12 Надстройка, в которой расположены жилые помещения, должна иметь два выхода на открытую палубу, устроенные по одному с каждого борта.

В отдельных случаях по согласованию с Речным Регистром допускается выводить один из выходов на кормовую часть палубы надстройки.

9.9.13 На самоходных нефтеналивных судах в надстройке должно быть предусмотрено помещение для курения, оборудование и зашивка в котором должны быть выполнены из негорючих материалов.

Выход из курительного помещения должен быть в коридор, иллюминаторы должны быть глухого типа (неоткрывающиеся).

Требования к нефтеналивным судам, предназначенным для перевозки, перекачки и хранения жидкостей с температурой вспышки ниже 60 °С

9.9.14 Машинные помещения, топливные цистерны и пики должны быть отделены коффердамами от грузовых наливных цистерн (танков) и сливных цистерн. Коффердамы должны быть оборудованы системой заполнения водой или инертным газом.

Жилые помещения должны быть расположены над сухими отсеками в надстройках кормовой части судна, изготовленных из стали или другого равноценного материала. Первый ярус кормовой надстройки должен простираться от борта до борта. Носовая переборка этого яруса должна быть непроницаемой, без дверей, горловин и открывающихся иллюминаторов.

Расположение или нависание жилых помещений и рулевой рубки над насосным помещением и грузовыми танками на самоходных наливных судах не допускает-

ся. На самоходных судах может быть допущено размещение этих помещений в средней части судна над коффердамами, насосными помещениями и грузовыми отсеками, если палуба помещений приподнята над палубой судна на высоту 2 м, при этом должно выполняться требование 9.9.11.

9.9.15 В насосном помещении (см. 9.9.6) первый флор от переборки машинного помещения должен быть непроницаемым.

9.9.16 Конструкция и материал деталей палубных механизмов (собачек, тормозных колодок и пр.), устанавливаемых во взрывоопасных помещениях и пространствах, должны исключать искрообразование.

Цепные ящики (в случае расположения их в указанных помещениях и пространствах) должны быть непроницаемыми и иметь приспособления для заливки водой.

9.9.17 Швартовные и буксирные кнехты, должны быть установлены на фундаментах, конструкция которых должна допускать свободную циркуляцию воздуха под кнехтами.

Во взрывоопасных помещениях и пространствах не допускается применение и хранение стальных буксирных и швартовных канатов.

9.9.18 Конструкция и материал привальных брусев, расположенных в грузовой взрывоопасной зоне, должны исключать искрообразование при ударах.

9.9.19 На рабочих местах (возле судовых устройств и палубных механизмов) палубы должны быть покрыты деревянными решетками или изолированы нескользящей мастикой. Решетки должны быть изготовлены без стальных креплений.

9.9.20 Камбуз должен быть расположен в кормовой части надстройки или рубки позади жилых помещений и отделен от них переборкой, изготовленной из стали или другого равноценного материала.

9.10 ТРЕБОВАНИЯ К НЕФТЕСТАНЦИЯМ

9.10.1 На станциях, работающих с воспламеняющимися жидкостями с температурой вспышки ниже 60 °С, не допускается устройство жилых и других помещений, кроме насосного отделения, машинного помещения, пульта управления и служебно-бытовых помещений (конторок, умывальных, душевых и туалетов).

Размещение пультов управления и служебно-бытовых помещений в корпусе судна не допускается.

9.10.2 Машинные помещения на всех станциях, а также котельные отделения на зачистных станциях, работающих с воспламеняющимися жидкостями с температурой вспышки ниже 60 °С, должны удовлетворять следующим требованиям:

.1 палуба машинных помещений, расположенных над грузовыми цистернами (танками), должна быть поднята над палубой грузовых цистерн не менее на 0,7 м;

.2 машинные помещения, расположенные в корпусе, должны быть отделены от грузовых цистерн (танков) коффердамами шириной не менее 0,5 м.

9.10.3 На станциях, работающих с воспламеняющимися жидкостями с температурой вспышки 60 °С и выше, машинные помещения можно размещать как в корпусе, так и над палубой грузовых цистерн (танков).

Палуба машинных помещений, расположенных над грузовыми цистернами (танками), должна быть поднята над палубой грузовых цистерн не менее 0,5 м.

При размещении машинных помещений внутри корпуса эти помещения должны быть отделены от грузовых цистерн коффердамом.

На станциях, предназначенных для работы с воспламеняющимися жидкостями с температурой вспышки выше 120 °С, подъем палубы машинного помещения над палубой грузовых цистерн не требуется.

9.10.4 На станциях, работающих с воспламеняющимися жидкостями с температурой вспышки ниже 60 °С входы в машинные помещения должны быть с палубы надстройки или входной рубки, установленной на высоте не менее 2 м от главной палубы.

9.10.5 Служебные помещения рекомендуется размещать вне района машинных помещений.

9.10.6 Насосные, машинные помещения, а также входные рубки должны иметь глухие (неоткрывающиеся) бортовые иллюминаторы, герметичные переборки и перекрытия и самостоятельные выходы на открытые палубы с герметичными закрытиями.

9.11 СУДА, ОБСЛУЖИВАЮЩИЕ НЕФТЕНАЛИВНЫЕ СУДА

9.11.1 Портовые суда (служебно-разъездные и вспомогательные суда, бункеровщики, плавмагазины), обслуживающие нефтеналивные суда для нефтегрузов с температурой вспышки ниже 60 °С, должны удовлетворять требованиям 9.1 – 9.7, а также следующим дополнительным требованиям:

.1 привальные брусья должны быть изготовлены из материалов, исключающих искрообразование, или облицованы такими материалами. Крепление привальных брусьев к корпусу сквозными болтами не допускается;

.2 кранцы с наружными поверхностями, изготовленными из искрообразующих материалов, не допускаются;

.3 съемные элементы леерных ограждений, швартовные и буксирные канаты, закрытия фальшбортов и подвески кранцев должны быть изготовлены из материалов, исключающих искрообразование;

.4 конструкция дверей, люковых закрытий, попадающих при швартовке в грузовую зону наливного судна, должны исключать искрообразование при открытии (закрытии);

.5 бункеровщики, являющиеся нефтеналивными судами, должны удовлетворять также требованиям 9.9, 9.10 с учетом температуры вспышки имеющегося на борту груза.

9.12 КОНСТРУКТИВНАЯ ПРОТИВОПОЖАРНАЯ ЗАЩИТА СУДОВ ДЛИНОЙ МЕНЕЕ 25 М

9.12.1 Требования настоящей главы распространяются на средства конструктивной противопожарной защиты судов длиной менее 25 м.

9.12.2 Требования, изложенные в 9.1 – 9.7, распространяются на суда длиной менее 25 м, если в настоящем разделе нет иных указаний.

9.12.3 На деревянных и композитных судах дерево для внутренних переборок,

выгородок, палуб допускается использовать без огнезащитной пропитки, за исключением деревянных конструкций в помещениях, где установлены двигатели внутреннего сгорания.

Подволоки, борта и переборки машинного помещения должны быть пропитаны огнезащитным составом или обшиты тонколистовой сталью по слою негорючего материала толщиной не менее 5 мм.

9.12.4 Теплоизоляция палубы над отсеком бензобака должна быть из негорючего материала.

9.12.5 На судах, не имеющих непрерывной палубы, устройство непроницаемых переборок для выгородки помещений для двигателей внутреннего сгорания не обязательно.

10 ОБОРУДОВАНИЕ ПОМЕЩЕНИЙ

10.1 ОБЩИЕ ТРЕБОВАНИЯ

10.1.1 Требования настоящего раздела относятся к расположению и оборудованию жилых и служебных помещений для экипажа и пассажиров, к проходам, дверям и спасательным лазам-иллюминаторам.

10.1.2 Требования к расположению и оборудованию машинных помещений изложены в ч. II Правил.

10.2 ПРОХОДЫ, ДВЕРИ, ТРАПЫ

10.2.1 Ширина проходов должна быть не менее:

.1 в магистральных коридорах общих пассажирских помещений, в коридорах пассажирских жилых и общественных помещений, а также палубных проходов пассажирских судов, ведущих к местам посадки в спасательные шлюпки и плоты — 0,8 м;

.2 на палубах между фальшбортом и рубкой для судов мощностью менее 590 кВт, или длиной менее 25 м, или грузоподъемностью менее 300 т — 0,6 м, а для судов с большими значениями мощности, длины или грузоподъемности — 0,7 м;

.3 в коридорах помещений экипажа — 0,7 м;

.4 в коридорах помещений судов длиной менее 25 м — 0,6 м;

.5 в коридорах помещений судов СДПП длиной менее 25 м — 0,5 м;

.6 на палубах в местах установки кнехтов, стензельных стоек, сходных люков и т. п. — 0,5 м.

10.2.2 Двери надстроек и рубок, ведущие на открытую палубу, должны открываться наружу.

Двери общественных помещений (салон, кают-компаний и т. п.) должны открываться наружу или в обе стороны. Двери кают должны открываться внутрь помещения, и в нижней части их должны быть выбивные филенки размерами 0,4×0,5 м. На дверях пассажирских кают с внутренней стороны этих филенок должны быть надписи: «Аварийный выход — выбить в аварийном случае».

При наличии в каютах спасательных лазов-иллюминаторов или открывающихся окон с размерами в свету не менее 400 мм устройство выбивных филенок не требуется.

10.2.3 Пассажирские помещения, расположенные в надстройках второго и третьего ярусов, должны быть оборудованы не менее чем двумя трапами, размещенными в противоположных концах надстроек.

10.2.4 В трюмных пассажирских помещениях с числом пассажиров менее 20 может быть установлено по одному трапу из каждого помещения.

10.2.5 При числе пассажиров в трюмном помещении 20 и более должно быть 2 трапа, расположенных в противоположных концах помещения, причем один из них должен по возможности выходить на открытую палубу вне палубных надстроек.

10.2.6 При числе пассажиров в трюмном помещении от 20 до 50 включительно

запасной трап разрешается заменять вертикальным скоб-трапом.

10.2.7 Кроме указанных в 10.2.4 – 10.2.6 выходов из трюмных помещений, в каждом помещении должны быть устроены спасательные иллюминаторы, по одному с каждого борта, в соответствии с 10.3.

10.2.8 Трюмные жилые помещения для экипажа на 20 чел. и более должны быть обеспечены не менее чем двумя трапами, расположенными в противоположных концах помещения и ведущими на главную палубу; один из трапов (запасной) должен быть выведен на открытую палубу вне палубных надстроек или в изолированную защитную стальную перегородку в надстройке, обеспечивающую при пожаре безопасный выход на открытую часть главной палубы или бортового обноса. Запасной трап разрешается заменять вертикальным скоб-трапом.

10.2.9 При размещении в трюмном помещении от 10 до 20 чел. экипажа и при наличии выхода на открытую палубу дополнительный трап можно не устанавливать, если со стороны, противоположной главному выходу, предусмотрены спасательные иллюминаторы — по одному с каждого борта.

10.2.10 При размещении в трюмном помещении до 10 чел. экипажа и при наличии выхода на открытую палубу дополнительный трап или спасательные иллюминаторы можно не предусматривать.

10.2.11 Ширина трапов при числе пассажиров 50 и менее в данном помещении должна быть не менее 0,8 м. На каждые 10 пассажиров сверх 50 ширина трапов должна быть увеличена на 5 см. Ширина трапов в помещениях для экипажа должна быть не менее 0,8 м, а на судах длиной до 25 м — не менее 0,65 м.

На судах длиной менее 25 м допускается уменьшение ширины трапов до 0,5 м.

10.2.12 Каждый пассажирский салон судов на подводных крыльях и воздушной подушке, рассчитанный на 20 чел. и более,

должен быть оборудован не менее чем двумя выходами, расположенными в противоположных концах салона. Один из выходов может быть аварийным.

10.3 ИЛЛЮМИНАТОРЫ

10.3.1 Устройство и расположение бортовых иллюминаторов должны соответствовать требованиям разд. 14.

В помещениях, предназначенных исключительно для перевозки грузов, устройство иллюминаторов не допускается.

10.3.2 На пассажирских судах в трюмных помещениях для пассажиров и экипажа, а также в машинно-котельных помещениях должны быть установлены спасательные иллюминаторы размером в свету 400 мм.

Примечание. Спасательные иллюминаторы необходимо предусматривать только на судах, высота надводного борта которых позволяет свободно их разместить.

10.3.3 В трюмных помещениях для пассажиров и экипажа спасательные иллюминаторы должны быть расположены в общих каютах или в коридорах по одному с каждого борта.

10.3.4 В машинных помещениях спасательные иллюминаторы должны быть расположены по одному с каждого борта. Если в переборке, разделяющей машинное и котельное помещения, имеется дверь, в каждом помещении должно быть установлено не менее чем по одному иллюминатору, которые должны быть расположены в противоположных концах помещения.

10.3.5 При наличии в трюмном помещении для пассажиров или команды, а также в машинном помещении запасного выхода, ведущего непосредственно на открытую главную палубу, спасательные иллюминаторы допускается не устанавливать.

10.3.6 Нижняя кромка спасательных иллюминаторов должна быть расположена не ниже нижней кромки обычных иллюминаторов, установленных в бортах судна.

10.3.7 Проход к спасательным иллюминаторам должен быть свободным. Для облегчения доступа к лазам по борту должны быть поставлены скобы.

10.3.8 Рамки спасательных иллюминаторов должны быть окрашены в красный цвет и иметь соответствующие надписи. Указатели местонахождения спасательных иллюминаторов должны быть размещены на видных местах.

10.4 ЖИЛЫЕ И СЛУЖЕБНЫЕ ПОМЕЩЕНИЯ

10.4.1 При расчете пассажироместимости судов в площадь для размещения пассажиров не разрешается засчитывать:

.1 форпик, палубу над форпиком и ахтерпик;

.2 кают-компании, курительные и другие салоны, рестораны, столовые и тому подобные помещения, за исключением названных помещений на судах, совершающих короткие экскурсионные рейсы;

.3 палубу в районе проходов для посадки и высадки пассажиров, проходов к спасательным шлюпкам и трапам, а также палубу, на которую вход пассажирам запрещен;

.4 палубу на расстоянии 1 м от судовых устройств (рулевого, шлюпочного, грузового, швартовного, буксирного и др.);

.5 люки грузовые, машинные, жилых и служебных помещений;

.6 помещения, в которых согласно Санитарным правилам и нормам для судов внутреннего плавания не допускается размещение пассажиров.

10.4.2 Судовые помещения, расположенные на обносах, должны отстоять от края обносов на расстоянии не менее 300 мм. Установка коек вдоль бортовых переборок надстроек и рубок, расположенных на обносах, запрещается.

10.4.3 Расположение жилых кают для экипажа и пассажиров, а также камбузов, оборудованных системами бытового газа,

столовых, используемых как помещения для отдыха, над цистернами с жидким топливом или рядом с ними допускается при условии устройства горизонтального коффердама высотой не менее 600 мм или вертикального коффердама шириной в одну шпацию.

Коффердамы должны быть оборудованы усиленной вентиляцией, не зависящей от вентиляции жилых помещений.

В палубах или переборках в районе этих помещений не должно быть вырезов для устройства горловин или других отверстий.

10.4.4 Для размещения экипажа не разрешается использовать помещения:

.1 форпика и ахтерпика;

.2 имеющие не выгороженный шахтой грузовой люк;

.3 машинные и котельные;

.4 жилые пассажирские, общественные и хозяйственные, служебные и санитарно-гигиенические;

.5 имеющие непосредственный выход через двери или лазы в помещения, где установлены двигатели, котлы, насосы, или в помещения для хранения нефтепродуктов, угля, а также малярную и фонарную;

.6 помещения, в которых согласно Санитарным правилам и нормам не допускается размещение экипажа.

10.4.5 На судах классов «М» и «О» предметы оборудования (шкафы, столы, диваны, пианино и т. п.) должны быть закреплены.

10.4.6 Над запасными выходами судовых помещений должны быть надписи и освещение.

10.4.7 В зрительных залах и помещениях, оборудованных для демонстрации кинофильмов на пассажирских судах, брандвахтах, плавучих выставках должны быть выходы непосредственно на открытую палубу из расчета одного на 50 зрителей, но не менее двух выходов, расположенных с противоположных сторон. Каждый вы-

ход должен иметь дверь, открывающуюся наружу, причем минимальная ширина двери и прохода должна быть не менее 1,1 м.

Над каждым выходом со стороны зрительного зала должны быть освещенные надписи красного цвета «Выход» и «Запасной выход».

Мебель в зрительных залах должна быть выполнена из материалов с медленным распространением пламени и надежно закреплена.

Использование в зрительных залах ковров и ковровых дорожек не допускается.

10.4.8 Демонстрация кинофильмов на несамоходных нефтеналивных судах не допускается.

10.5 ПОМЕЩЕНИЯ ДЛЯ ПРОИЗВОДСТВА ЭЛЕКТРОГАЗОСВАРОЧНЫХ РАБОТ И ХРАНЕНИЯ БАЛЛОНОВ

10.5.1 Места для хранения кислородных и ацетиленовых баллонов должны быть устроены с учетом следующих требований:

.1 кислородные и ацетиленовые баллоны должны храниться в вертикальном положении в специальных закрытых помещениях, имеющих естественную вентиляцию, и на открытых палубах;

.2 места хранения баллонов должны быть оборудованы стойками с гнездами, хомутами или другими устройствами, обеспечивающими надежное крепление и быстрое освобождение баллонов;

.3 места хранения баллонов на открытой палубе должны быть выбраны с таким расчетом, чтобы исключалась возможность случайного механического повреждения баллонов. Баллоны должны быть защищены надежными средствами от доступа посторонних лиц. Для защиты баллонов от прямого попадания солнечных лучей должны быть установлены солнцезащит-

ные козырьки, окрашенные в белый цвет. На ограждении площадки с баллонами должны находиться предупредительные таблички «Взрывоопасно» и «Не курить». Не допускается крепление баллонов на переборках жилых помещений;

.4 помещения для хранения баллонов должны располагаться на расстоянии не менее 2 м от жилых помещений и постов управления и не менее 4 м от помещений, где находятся легковоспламеняющиеся вещества и топливо, или где установлено ответственное судовое оборудование.

Помещение для хранения ацетиленовых баллонов должно быть независимым от помещения для хранения кислородных баллонов. Эти помещения должны иметь входы непосредственно с открытой палубы. Двери должны открываться наружу. На дверях помещений и шкафов должны быть сделаны надписи, предупреждающие об опасности;

.5 помещения, упомянутые в 10.5.1.4, должны быть отделены от смежных помещений конструкциями типа А-60. Двери в эти помещения должны иметь замки.

10.5.2 Помещения для производства электросварочных работ на судах должны быть устроены с учетом следующего:

.1 помещения должны иметь выход на открытую палубу и должны быть отгорожены от смежных помещений конструкциями типа А-60;

.2 дверь должна иметь замок.

10.6 ПОМЕЩЕНИЯ КАМБУЗОВ

10.6.1 Камбузы нельзя размещать в помещениях, смежных с кладовыми для хранения легковоспламеняющихся и горючих материалов и с помещениями для топлива и смазочного масла, за исключением распределительных постов, в которых установлены баллоны бытовых установок сжиженного газа.

10.6.2 Переборки и палубы камбузов должны быть выполнены из стали или другого равноценного материала, при этом в обоих случаях должна быть предусмотрена соответствующая изоляция.

Конструкции из горючих материалов возле камбузных плит должны быть покрыты тепловой изоляцией из негорючего материала, обшиты стальными листами,

которые должны выходить за габаритные размеры плиты не менее чем на 500 мм.

10.6.3 Из каждого камбуза, обслуживающего более 50 чел., должно быть предусмотрено не менее двух выходов, за исключением камбузов, работающих на электричестве или паре, когда допускается один выход.

11 ОГРАЖДЕНИЯ, ПОРУЧНИ, ПЕРЕХОДНЫЕ МОСТИКИ, СХОДНЫЕ ТРАПЫ

11.1 ОБЩИЕ ТРЕБОВАНИЯ

11.1.1 Прочный фальшборт или леерное ограждение должны быть установлены на всех открытых палубах корпуса, надстроек и рубок. На самоходных судах длиной до 10 м допускается установка поручня по периметру надстройки или рубки.

11.1.2 Высота фальшборта или леерного ограждения по периметру палуб и мостиков, а также вокруг открытых площадок, расположенных на высоте более 0,5 м, должна быть не менее 1100 мм. На верхних тентах, редко посещаемых, леерное ограждение можно не устанавливать.

У судов длиной менее 20 м может быть допущена меньшая высота фальшборта или леерного ограждения (но не менее 900 мм), если будут представлены соответствующие обоснования обеспечения достаточной защиты экипажа и пассажиров.

11.1.3 На пассажирских судах всех классов ограждение палуб, на которые имеют доступ пассажиры, должно быть выполнено в виде глухого фальшборта или леерного ограждения с защитными сетками.

11.1.4 Палубы паромов и других судов, предназначенные для перевозки колесной техники, должны быть ограждены колесотбоями высотой не менее 0,45 м.

11.2 ФАЛЬШБОРТ

11.2.1 На каждом непрерывном участке фальшборта должны быть предусмотрены вырезы для стока воды общей площадью

не менее 10 % площади непрерывной части фальшборта.

11.2.2 Вырезы в фальшборте для выходов должны иметь двустворчатые дверцы, открывающиеся внутрь, или съемное ограждение.

11.2.3 По верху фальшборта должен быть предусмотрен планширь.

11.3 ЛЕЕРНОЕ ОГРАЖДЕНИЕ

11.3.1 Расстояние между леерными стойками не должно превышать 3 шпации.

11.3.2 Нижний леер должен быть установлен не выше 230 мм от палубы. Расстояние между другими леерами не должно превышать 380 мм. Леерное ограждение палуб, на которые имеют доступ пассажиры, должно иметь защитные сетки. Сторона ячейки сетки должна быть не более 100 мм.

11.3.3 На несамоходных судах всех классов в районе надстройки и рубки должно быть установлено леерное ограждение.

На несамоходных судах классов «О», «Р», и «Л», в том числе и на эксплуатируемых без команд, леерное ограждение в районе грузового трюма и грузового бункера допускается заменять шкафутным брусом и поручнем по комингсу грузового люка или стенке грузового бункера.

На баржах-площадках, разгружающихся по методу кренования или опрокидыва-

ния, леерное ограждение можно не устанавливать, если предусмотрен сквозной проход под палубой.

11.3.4 Верхняя кромка шкафутного бруса должна возвышаться над палубой судна не менее чем на 100 мм. Шкафутный брус не должен препятствовать стоку воды с палубы.

11.3.5 В местах, где фальшборт и леерное ограждение прерываются (район палубных механизмов, пролеты для трапов и т. п.), должны быть предусмотрены съемные цепные леера.

11.3.6 Трапы должны иметь ограждения и поручни высотой не менее принятой для леерного ограждения.

11.4 ПОРУЧНИ, ПЕРЕХОДНЫЕ МОСТИКИ, СХОДНЫЕ ТРАПЫ

11.4.1 При наличии прохода по обносу на наружных стенках надстроек должны быть установлены прочные поручни.

11.4.2 На нефтеналивных судах классов «М» и «О» между отдельно расположенными жилыми и служебными помещениями должны быть предусмотрены приподнятые над палубой переходные мостики. На переходных мостиках должны быть поручни.

11.4.3 Толкачи и толкаемые суда должны иметь сходни и трапы, обеспечивающие безопасный переход команды с одного судна на другое.

12 ОСТОЙЧИВОСТЬ

12.1 ОБЩИЕ ТРЕБОВАНИЯ

12.1.1 Требования разделов 12, 13, 14 распространяются на:

.1 все суда, плавающие в водоизмещающем состоянии;

.2 суда, на подводных крыльях в эксплуатационном и переходном режимах;

.3 суда на воздушной подушке в эксплуатационном режиме.

12.1.2 Требования настоящего раздела Правил распространяется на глиссеры, парусные суда, суда с воздушной каверной, экранопланы и плавучие доки в той мере, в какой это целесообразно и осуществимо в соответствии с обоснованиями проектанта, согласованными с Речным Регистром.

12.1.3 Судно признается остойчивым, если оно при всех вариантах нагрузки, устанавливаемых настоящим разделом, удовлетворяет:

.1 основному критерию остойчивости, определяемому согласно 12.3 – 12.7 в зависимости от класса судна;

.2 дополнительным требованиям к остойчивости, принимаемым согласно 12.8 – 12.16 в зависимости от типа и назначения судна;

.3 требованию к начальной остойчивости, согласно которому для всех судов поперечная (начальная) метацентрическая высота, принятая с учетом поправок на влияние свободных поверхностей жидких грузов, а для ледоколов и с учетом обледенения, должна быть не менее 0,2 м.

Определение начальной метацентрической высоты с учетом обледенения долж-

но проводиться для наихудшего в отношении остойчивости варианта нагрузки. При этом массу льда на 1 м² площади общей горизонтальной проекции открытых палуб следует принимать равной 15 кг. В общую горизонтальную проекцию палуб должна входить сумма горизонтальных проекций всех открытых палуб и переходов независимо от наличия навесов.

Момент по высоте от этой нагрузки определяется по возвышениям центров тяжести соответствующих участков палубы и переходов.

Палубные механизмы, устройства, крышки люков и т. п. входят в проекцию палуб и специально не учитываются.

12.1.4 Проверка остойчивости судна должна быть выполнена при всех вариантах нагрузки, указанных в 12.8 – 12.16. При отсутствии специальных указаний для судов какого-либо типа остойчивость необходимо проверять при следующих состояниях нагрузки:

.1 судно в полном грузу с полной нормой запасов и топлива;

.2 судно без груза, с 10 % запасов и топлива, без балласта и с балластом.

12.1.5 Если по условиям эксплуатации для данного судна предусматриваются нагрузки, более неблагоприятные для его остойчивости, чем перечисленные в 12.1.4 или указанные в 12.8 – 12.16, то для них также должна быть проверена остойчивость судна.

12.1.6 Допустимые углы крена следует определять при равнообъемных наклонениях судна.

12.1.7 С целью уточнения положения центра тяжести следует креновать:

.1 головное судно каждого проекта;

.2 серийное судно, конструктивные изменения которого по сравнению с первым судном серии по расчетным данным вызывают существенные изменения остойчивости. Такое судно следует считать относительно остойчивости первым судном новой серии;

.3 суда после переоборудования, модернизации или изменения способа эксплуатации, если при этом может ухудшаться остойчивость.

12.1.8 Для наблюдения за остойчивостью судна и практической оценки безопасности его эксплуатации при всех возможных состояниях нагрузки на судно должна быть выдана Информация об остойчивости и непотопляемости судна, согласованная с Речным Регистром.

Необходимо соблюдать ограничения по эксплуатации судна, оговоренные в Информации, режимные мероприятия, налагаемые Правилами и Информацией, а также осуществлять все необходимые мероприятия по обеспечению остойчивости судна при всех условиях эксплуатации и в аварийных ситуациях.

12.1.9 Информация об остойчивости и непотопляемости судна должна быть составлена для:

.1 пассажирских, разъездных, буксирных и промысловых судов;

.2 непассажирских судов, перевозящих организованные группы людей;

.3 грузовых судов, к остойчивости которых предъявляются дополнительные требования (см. 12.9.2 и 12.9.4);

.4 судов других типов и назначений по требованию Речного Регистра.

12.1.10 Информацию об остойчивости и непотопляемости судна следует составлять по результатам расчетов остойчивости, выполненных в соответствии с настоящими Правилами. Она должна быть откорректирована по результатам кренования с учетом 12.1.12, если расхождения между

расчетными и опытными данными будут более:

по водоизмещению порожнем $\pm 2\%$;

по метацентрической высоте $\pm 5\%$.

Информация должна быть оформлена согласно Указаниям по составлению Информации об остойчивости и непотопляемости судна (приложение 3), а протокол кренования — согласно Инструкции по определению положения центра массы судна из опыта (приложение 4).

12.1.11 При пользовании таблицами, приведенными в настоящем разделе, промежуточные значения параметров следует определять линейной интерполяцией.

12.1.12 Допускается не проводить кренование плавучих доков и головных грузовых судов, если проектный предельно допустимый момент превышает кренящий момент как от динамического, так и статического действия ветра более, чем на 5 % (критерий остойчивости более 1,05).

Речной Регистр может освободить судно от кренования, если при возвышении центра тяжести судна порожнем, увеличенном на 20 % по сравнению с проектным, требования настоящего раздела выполняются.

12.2 ОПРЕДЕЛЕНИЯ И ПОЯСНЕНИЯ

12.2.1 В настоящем разделе и для разд. 13 и 14 настоящей части Правил приняты следующие определения:

.1 Аварийная ватерлиния — ватерлиния поврежденного судна при затоплении отсека (отсеков).

.2 Амплитуда качки — расчетная условная амплитуда бортовой качки судна на нерегулярном волнении, интенсивность которого задается высотой волн в водных бассейнах того или иного разряда.

.3 Брызгонепроницаемость — характеристика устройства, которое предотвращает проникновение воды внутрь судна при поливе рассеянной струей воды, направленной перпендикулярно к контролируемой поверхности.

.4 Водонепроницаемость — характеристика элементов конструкции

корпуса и оборудования, которые предотвращают проникновение воды внутрь судна при воздействии струи воды из брандспойта, диаметр выходного отверстия которого составляет не менее 16 мм, на расстоянии 3 м под напором 10 м водяного столба.

.5 Высота волн — расчетная высота ветровых волн с обеспеченностью, принятой для водных бассейнов данного разряда (см. табл. 12.4.3).

.6 Давление ветра — условное расчетное давление ветра (динамически или статически приложенное).

.7 Закрытое судно — судно, имеющее водонепроницаемые закрытия грузовых и прочих люков, расположенных на открытых участках палубы надводного борта.

.8 Закрытые отверстия — при проверке остойчивости судна по основному критерию остойчивости прочные непроницаемые створчатые открывающиеся иллюминаторы, люки и двери необходимо считать закрытыми отверстиями.

При назначении надводного борта и проверке непотопляемости закрытыми отверстиями следует считать:

все люки, шахты, лазы, двери, горловины и другие отверстия, снабженные прочными, непроницаемыми закрытиями; глухие бортовые и палубные иллюминаторы;

створчатые иллюминаторы с постоянно навешенными штормовыми крышками.

.9 Коэффициент проницаемости объема помещения k_v — отношение объема помещения, который может быть заполнен водой при полном затоплении отсека, к полному теоретическому объему помещения.

.10 Коэффициент проницаемости поверхности $k_s = S_a/S$,

где S_a — площадь ватерлинии затопленного отсека за вычетом площадей груза, механизмов, оборудования, пересекаемых ею;

S — площадь ватерлинии затопленного отсека.

.11 Линия предельной осадки — полоса, верхняя кромка которой определяет наибольшую осадку судна при плавании его в бассейне соответствующего разряда.

.12 Моменты кренящие — расчетные значения статически и динамически приложенных кренящих моментов.

.13 Моменты предельно допустимые — расчетные значения моментов, предельно допустимых из условия обеспечения требуемых показателей остойчивости судна при статических или динамических наклонениях.

.14 Надводный борт — расстояние от верхней кромки палубной линии до верхней кромки линии предельной осадки, измеренное отвесно по борту в сечении по мидель-шпангоуту.

.15 Основной критерий остойчивости — соотношение между кренящим моментом от динамического действия ветра на судно и предельно допустимым моментом, который соответствует углу опрокидывания (или заливания) и определяется с учетом или без учета бортовой качки (в зависимости от разряда водного бассейна).

.16 Открытое судно — судно, не имеющее водонепроницаемых или брызгонепроницаемых закрытий грузовых и прочих люков, расположенных на открытых участках палубы надводного борта.

.17 Открытые отверстия (при проверке остойчивости) — отверстия в главной палубе или бортах корпуса, а также в палубах, бортах и переборках надстроек и рубок, не имеющие прочных непроницаемых закрытий.

При проверке остойчивости по дополнительным требованиям створчатые иллюминаторы, люки и двери следует считать открытыми отверстиями.

При проверке непотопляемости отверстия в переборках, палубах и бортах, через которые возможно заливание судна и дальнейшее распространение воды по судну следует считать открытыми отверстиями.

.18 Отсек — часть внутреннего объема корпуса, ограниченного днищем или

вторым дном, бортами или продольными переборками, палубой надводного борта, если она имеется, или верхней кромкой борта, если палуба отсутствует, и двумя соседними поперечными непроницаемыми переборками или пиковой переборкой и оконечностью.

.19 Палуба надводного борта — палуба, относительно которой рассчитывается надводный борт. Обычно это палуба переборок, ограничивающая сверху непроницаемые переборки деления на отсеки.

На судах со строительным дифферентом или с палубой надводного борта с уступом за палубу надводного борта следует принимать самую низкую часть открытой палубы или ее продолжение, параллельное верхней части палубы в районе уступа.

.20 Палубная линия — горизонтальная полоса на середине длины судна, нанесенная на борту судна так, что ее верхняя кромка совпадает с линией пересечения верхней поверхности настила палубы надводного борта с наружной поверхностью бортовой обшивки.

.21 Площадь парусности — площадь проекции надводной части судна на диаметральную плоскость, определяемая в прямом его положении при средней осадке по действующую ватерлинию.

.22 Предельная линия погружения — линия пересечения наружной поверхности настила палубы надводного борта с наружной поверхностью бортовой обшивки.

.23 Предельно допустимый угол крена — угол крена, превышение которого настоящими Правилами не допускается.

.24 Спрявление посадки судна — процесс управления или уменьшения крена или дифферента.

.25 Угол заливания $\theta_{зал}$ — наименьший угол крена, при достижении которого начинается заливание водой внутренних помещений судна через отверстия, считающиеся открытыми.

.26 Угол опрокидывания $\theta_{опр}$ — угол крена, при достижении которого под

действием динамически приложенного кренящего момента судно опрокидывается.

.27 Центр парусности — центр тяжести площади парусности.

12.3 ДИАГРАММЫ ОСТОЙЧИВОСТИ

12.3.1 Проверку остойчивости судна по основному критерию и дополнительным требованиям следует выполнять по диаграммам динамической и статической остойчивости для соответствующих вариантов нагрузки.

12.3.2 Диаграммы остойчивости должны быть построены с учетом свободных поверхностей жидких грузов, если суммарное их влияние приводит к уменьшению метацентрической высоты на 5 % и более в прямом положении судна. При этом отбойные переборки следует считать проницаемыми. При проверке динамической остойчивости судна (по основному критерию остойчивости, в эволюционный период циркуляции и при динамическом воздействии буксирного троса) допускается рассматривать эти переборки как водонепроницаемые.

Диаграммы остойчивости ледоколов должны быть построены, кроме того, с учетом обледенения. При этом условные нормы обледенения должны приниматься в соответствии с 12.1.3.3.

Поправку к метацентрической высоте на влияние свободных поверхностей жидких грузов в тех цистернах и танках, масса жидкости в которых изменяется при эксплуатации судна, следует вычислять для случая заполнения этих цистерн на 50 % в прямом положении судна независимо от заполнения, принятого в расчете весовой нагрузки.

В расчетах остойчивости судна в опорожненных цистернах остатки жидких грузов при высоте их до 5 см допускается не учитывать.

12.3.3 При построении диаграмм остойчивости может быть учтено влияние надстроек, рубок и комингсов грузовых люков при их протяженности, равной не ме-

нее 0,15 расчетной длины корпуса судна, кроме того, эти надстройки, рубки и комингсы, а также устройства для закрытия отверстий и вырезов в них должны быть прочными и непроницаемыми.

При надежном креплении лесного груза, расположенного на непроницаемых палубах или закрытиях люков, допускается засчитывать его объем как непроницаемый, причем расчетную высоту груза следует принимать равной 0,75 действительной высоты, но не более 2 м.

12.3.4 Для судов класса «М» максимальное плечо диаграммы статической остойчивости должно быть не менее 0,25 м. Предел положительной статической остойчивости (закат диаграммы) должен быть не менее 50°.

12.4 ОСНОВНОЙ КРИТЕРИЙ ОСТОЙЧИВОСТИ

12.4.1 Остойчивость судна по основному критерию считается достаточной, если оно при плавании на спокойной воде или на волнении (в соответствии с классом судна) выдерживает динамически приложенное давление ветра, т. е. если соблюдается условие

$$M_{кр} < M_{доп}, \quad (12.4.1)$$

где $M_{кр}$ — кренящий момент от динамического действия ветра, определяемый согласно 12.5, кН·м;

$M_{доп}$ — предельно допустимый момент при динамических наклонениях, определяемый согласно 12.7, кН·м.

12.4.2 Остойчивость по основному критерию следует проверять для судов классов «М» и «О» с учетом бортовой качки (см. 12.6), а для судов классов «Р» и «Л» — на спокойной воде. Остойчивость судов класса «Р», признанных годными к плаванию в бассейнах разряда «О» с ограничениями по погоде, следует проверять с учетом бортовой качки.

12.4.3 Настоящий раздел Правил разработан применительно к судам различных классов при расчетных характеристиках

ветро-волнового режима водных бассейнов, приведенных в табл. 12.4.3.

Таблица 12.4.3

Класс судна	Скорость ветра, м/с	Высота волны, м
«М»	24	3,0
«О»	21	2,0
«Р»	17	1,2
«Л»	17	0,6

Примечания.

1. Расчетная высота волн для судов класса «М» соответствует 3 %-й обеспеченности, а для судов прочих классов — 1 %-й.

2. Условия допуска судов к эксплуатации в бассейнах более высоких разрядов с ограничениями в каждом отдельном случае должны быть согласованы с Речным Регистром.

12.5 КРЕНЯЩИЙ МОМЕНТ ОТ ДИНАМИЧЕСКОГО ДЕЙСТВИЯ ВЕТРА

12.5.1 Кренящий момент от динамического действия ветра на судно определяется по формуле, кН·м:

$$M_{кр} = 0,001pSz, \quad (12.5.1)$$

где p — условное расчетное динамическое давление ветра, Па;

S — площадь парусности судна при средней осадке по действующую ватерлинию, м²;

z — приведенное плечо кренящей пары при одновременных крене и боковом дрейфе судна, м.

Значения величин, входящих в правую часть формулы (12.5.1), следует принимать в соответствии с указаниями 12.5.2 — 12.5.6.

12.5.2 Условное расчетное динамическое давление ветра необходимо принимать в соответствии с классом судов по табл. 12.5.2 в зависимости от возвышения центра парусности z_n , м, над плоскостью действующей ватерлинии (при средней осадке T):

$$z_r = z_n - T, \quad (12.5.2)$$

где z_n — возвышение центра парусности над основной плоскостью судна, м.

12.5.3 В площадь парусности должны быть включены проекции на диаметрально-

Таблица 12.5.2

Возвышение центра парусности z_r , м	Условное расчетное динамическое давление ветра p , Па		
	«М»	«О»	«Р» и «Л»
не более 0,5	177	157	127
1,0	196	177	147
1,5	216	196	167
2,0	235	216	186
2,5	255	235	207
3,0	265	245	216
4,0	284	265	235
5,0	304	284	255
не менее 6,0	324	304	275

ную плоскость всех сплошных поверхностей элементов корпуса, надстроек и рубок, мачт, дымовых труб, вентиляторов, шлюпок и палубных грузов, а также тенгов, которые могут быть натянуты при штормовой погоде.

Парусность несплошных поверхностей элементов судна — лееров, крановых ферм решетчатого типа, рангоута (за исключением мачт), такелажа и т. п. приближенно допускается учитывать увеличением вычисленных для минимальной осадки суммарной площади упомянутых выше сплошных поверхностей на 5 %, а ее статического момента относительно основной плоскости судна — на 10 %.

12.5.4 Указанные в 12.5.3 приближенные надбавки на влияние парусности несплошных поверхностей элементов судна можно не учитывать, если площадь всех таких поверхностей и ее статический момент относительно основной плоскости вычисляются более детально. В этом случае в площадь парусности несплошных поверхностей следует включать их габаритные площади, умноженные на коэффициенты заполнения, значения которых необходимо принимать:

- для лееров, затянутых сеткой, — 0,6;
- то же, не затянутых сеткой, — 0,2;
- для крановых ферм решетчатого типа — 0,5;
- для рангоута и такелажа — 0,6.

Площади парусности несплошных поверхностей упомянутых выше элементов при их детальном подсчете следует при-

нимать с коэффициентом обтекания, равным 1.

Площади проекций надводной части корпуса судна, а также надстроек и рубок обычного (необтекаемого) типа следует принимать с коэффициентом обтекания, равным 1. Площади проекций надстроек и рубок обтекаемого типа можно принимать с коэффициентом обтекания не менее 0,6, однако, это должно быть подтверждено соответствующими экспериментально-расчетными данными.

Площади проекций элементов судна, расположенных отдельно и имеющих обтекаемую форму (мачт, дымовых труб, вентиляторов и т. п.), следует принимать с коэффициентом обтекания 0,6.

12.5.5 Приведенное плечо кренящей пары при динамическом действии ветра на судно, м

$$z = z_r + a_1 a_2 T, \quad (12.5.5)$$

где z_r — возвышение центра парусности над плоскостью действующей ватерлинии (см. 12.5.2), м;

a_1, a_2 — поправочные коэффициенты, см. 12.5.6;

T — средняя осадка судна по действующую ватерлинию, м.

12.5.6 Коэффициент a_1 , учитывающий влияние сил сопротивления воды боковому дрейфу на плечо кренящей пары z , следует принимать по табл. 12.5.6-1 в зависимости от отношения B/T (B и T — ширина и средняя осадка судна по действующую ватерлинию, м).

Коэффициент a_2 , учитывающий влияние сил инерции на плечо кренящей пары z , следует определять по табл. 12.5.6-2 в

Таблица 12.5.6-1

B/T	a_1
$\leq 2,5$	0,40
3,0	0,41
4,0	0,46
5,0	0,60
6,0	0,81
7,0	1,00
8,0	1,20
9,0	1,28
≥ 10	1,30

Таблица 12.5.6-2

z_r/B	a_2
0,15	0,66
0,20	0,58
0,25	0,46
0,30	0,34
0,35	0,22
0,40	0,10
$\geq 0,45$	0

зависимости от соотношения z_g/B (z_g — возвышение центра массы над основной плоскостью судна, м).

12.6 РАСЧЕТНЫЕ УСЛОВНЫЕ АМПЛИТУДЫ КАЧКИ

12.6.1 Расчетные условные амплитуды бортовой качки θ_m , град, для корпусов судов с закругленной скулой и без скуловых килей (или брускового киля) следует принимать по табл. 12.6.1 в зависимости от частоты m , c^{-1} , которую необходимо определять по формуле

$$m = m_1 m_2 m_3, \quad (12.6.1)$$

где m_1 , m_2 , m_3 — множители, см. 12.6.3.

Примечания. 1. При значениях m , больше приведенных в табл. 12.6.1, следует принимать наибольшую расчетную амплитуду качки для судов данного класса.

2. Для судов со скуловыми килями (или брусковым килем) амплитуды качки следует определять согласно 12.6.4 — 12.6.7.

Таблица 12.6.1

m, c^{-1}	Амплитуда бортовой качки, θ_m , град		
	Класс судна		
	«М»	«О»	«Р»*
0,40	14	9	5
0,60	18	10	5
0,80	24	13	6
1,00	28	17	8
1,20	30	20	10
1,40	31	23	13
1,60	31	24	15
1,80	31	24	16

* Для судов класса «Р», которые признаются годными к плаванию в бассейнах разряда «О» с ограничениями по погоде.

12.6.2 Для судов с острыми скулами и для колесных судов расчетные условные амплитуды качки следует принимать соответственно равными 0,75 и 0,80 их значения, взятого по табл. 12.6.1.

12.6.3 Множитель m_1, c^{-1} , характеризующий частоту собственных колебаний судна (на тихой воде), следует определять по формуле

$$m_1 = m_0 / \sqrt{h_0}, \quad (12.6.3-1)$$

где h_0 — метацентрическая высота, соответствующая варианту нагрузки судна, вычисляемая без учета влияния свободной поверхности жидких грузов, м;

m_0 — коэффициент, значения которого следует принимать по табл. 12.6.3-1 в зависимости от параметра

$$n_1 = h_0 B / (z_g \sqrt[3]{V}), \quad (12.6.3-2)$$

где V — водоизмещение судна при средней осадке T , по действующую ватерлинию, m^3 ;

z_g — возвышение центра тяжести судна над основной плоскостью для данного варианта нагрузки, м;

B — ширина судна по действующей ватерлинии, м.

Значения безразмерных множителей m_2 и m_3 , учитывающих влияние формы корпуса судна на амплитуды бортовой качки, следует принимать по табл. 12.6.3-2 и 12.6.3-3 в зависимости от отношения B/T и коэффициента полноты ватерлинии δ .

Таблица 12.6.3-1

n_1	m_0
$\leq 0,10$	0,42
0,15	0,52
0,25	0,78
0,50	1,38
0,75	1,94
1,00	2,40
1,50	3,00
2,00	3,30
2,50	3,50
$\geq 3,00$	3,60

Таблица 12.6.3-2

B/T	m_2
$\leq 2,50$	1,00
3,00	0,90
3,50	0,81
4,00	0,78
5,00	0,81
6,00	0,87
7,00	0,92
8,00	0,96
9,00	0,99
$\geq 10,00$	1,00

Таблица 12.6.3-3

δ	m_3	δ	m_3
$\leq 0,45$	1,00	0,65	0,72
0,50	0,95	0,70	0,69
0,55	0,86	0,75	0,67
0,60	0,77	$\geq 0,80$	0,66

12.6.4 Расчетные условные амплитуды бортовой качки θ'_m , град, для судов со скуловыми килями (с брусковым килем)

$$\theta'_m = k \theta_m, \quad (12.6.4)$$

где k — поправочный коэффициент, см. 12.6.5;

θ_m — амплитуда бортовой качки для судна без килей (см. табл. 12.6.1).

12.6.5 Коэффициент k , характеризующий относительное уменьшение амплитуд бортовой качки судна в результате установки скуловых или брусковых килей, следует принимать по табл. 12.6.5 в зависимости от

$$q = r\alpha\sqrt{B}, \quad (12.6.5)$$

где B — ширина судна по действующей ватерлинии, м;

α — коэффициент полноты площади этой ватерлинии;

r — множитель, определяемый согласно указаниям 12.6.6.

Таблица 12.6.5

q	k	q	k
0	1,00	5,00	0,68
1,00	0,95	6,00	0,65
2,00	0,85	7,00	0,63
3,00	0,77	$\geq 8,00$	0,62
4,00	0,72		

12.6.6 Множитель r , учитывающий возрастание сопротивления воды бортовой качке судна, обусловленное установкой скуловых или брусковых килей, следует вычислять по формуле:

$$r = (r_1 + r_2)r_3, \quad (12.6.6)$$

где r_1, r_2, r_3 — коэффициенты, см. 12.6.7.

12.6.7 Коэффициент r_1 , характеризующий эффективность действия скуловых килей, имеющих суммарную площадь $S_k, \text{ м}^2$, следует принимать по табл. 12.6.7-1 в зависимости от отношения $100S_k/LB, \%$ (L и B — длина и ширина судна по действующей ватерлинии, м).

Таблица 12.6.7-1

$100S_k/(LB), \%$	r_1	$100S_k/(LB), \%$	r_1
0,70	0,14	2,50	0,94
1,00	0,24	3,00	1,20
1,50	0,44	3,50	1,48
2,00	0,68	$\geq 4,00$	1,66

Коэффициенты r_2 и r_3 , учитывающие влияние формы корпуса судна на эффективность действия скуловых килей, следует принимать по табл. 12.6.7-2 и 12.6.7-3,

соответственно, в зависимости от коэффициента полноты водоизмещения δ при площади килей S_k и отношения B/T (T — средняя осадка судна по действующую ватерлинию, м).

Примечание. Указания, приведенные в 12.6.7, могут быть распространены и на суда с брусковым килем. В этом случае $S_k, \text{ м}^2$, — площадь боковой проекции киля.

Таблица 12.6.7-2

δ	r_2
$\leq 0,45$	0
0,50	0,06
0,55	0,18
0,60	0,35
0,65	0,51
0,70	0,65
0,75	0,71
0,80	0,68
$\geq 0,85$	0,64

Таблица 12.6.7-3

B/T	r_3
$\leq 2,50$	1,40
3,00	1,48
4,00	1,58
5,00	1,83
6,00	2,00
7,00	2,13
8,00	2,34
9,00	2,50
$\geq 10,0$	2,60

12.7 ПРЕДЕЛЬНО ДОПУСТИМЫЙ МОМЕНТ ПРИ ПРОВЕРКЕ ОСТОЙЧИВОСТИ ПО ОСНОВНОМУ КРИТЕРИЮ

12.7.1 Предельно допустимый момент определяется предельно допустимым углом крена.

12.7.2 За предельно допустимый угол крена $\theta_{\text{доп}}$ при динамическом воздействии кренящего момента от ветра и волнения следует принимать или угол опрокидывания $\theta_{\text{опр}}$ или угол заливания $\theta_{\text{зал}}$, в зависимости от того, какой из этих углов меньше.

12.7.3 Предельно допустимый момент $M_{\text{доп}}$ можно определять по диаграмме динамической или статической остойчивости.

12.7.4 Предельно допустимый момент $M_{\text{доп}}$ для судов класса «М» и «О», а также для судов класса «Р», которые эксплуатируются в бассейнах разряда «О» с ограничениями по погоде, необходимо определять путем построений, выполненных с учетом влияния бортовой качки.

Диаграмма динамической остойчивости (кривая плеч d) при определении по ней момента $M_{\text{доп}}$ продолжается в область от-

рицательных значений оси на участке, равном расчетной условной амплитуде качки θ_m , вычисленной согласно указаниям 12.6.

Влево от начала координат O (рис. 12.7.4-1 и 12.7.4-2) откладывается значение амплитуды качки и на левой ветви диаграммы фиксируется соответствующая точка A , которая в дальнейшем называется исходной.

При определении предельно допустимого момента по любой из упомянутых диаграмм возможны следующие типовые случаи.

1. Для установления предельно допустимого момента $M_{доп}$, соответствующего

углу опрокидывания судна $\theta_{опр}$, от исходной точки A проводится касательная AK к правой ветви кривой плеч d (см. рис. 12.7.4-1). Абсцисса точки касания K определяет в данном случае угол опрокидывания.

Далее через исходную точку A проводится прямая, параллельная оси абсцисс, и на этой прямой откладывается отрезок AB , равный 1 рад ($57,3^\circ$). Из точки B восстанавливается перпендикуляр до пересечения с касательной AK в точке E .

Отрезок BE дает численное значение плеча $l_{доп1}$ предельно допустимого момента, соответствующего углу опрокидывания судна. В этом случае предельно допусти-

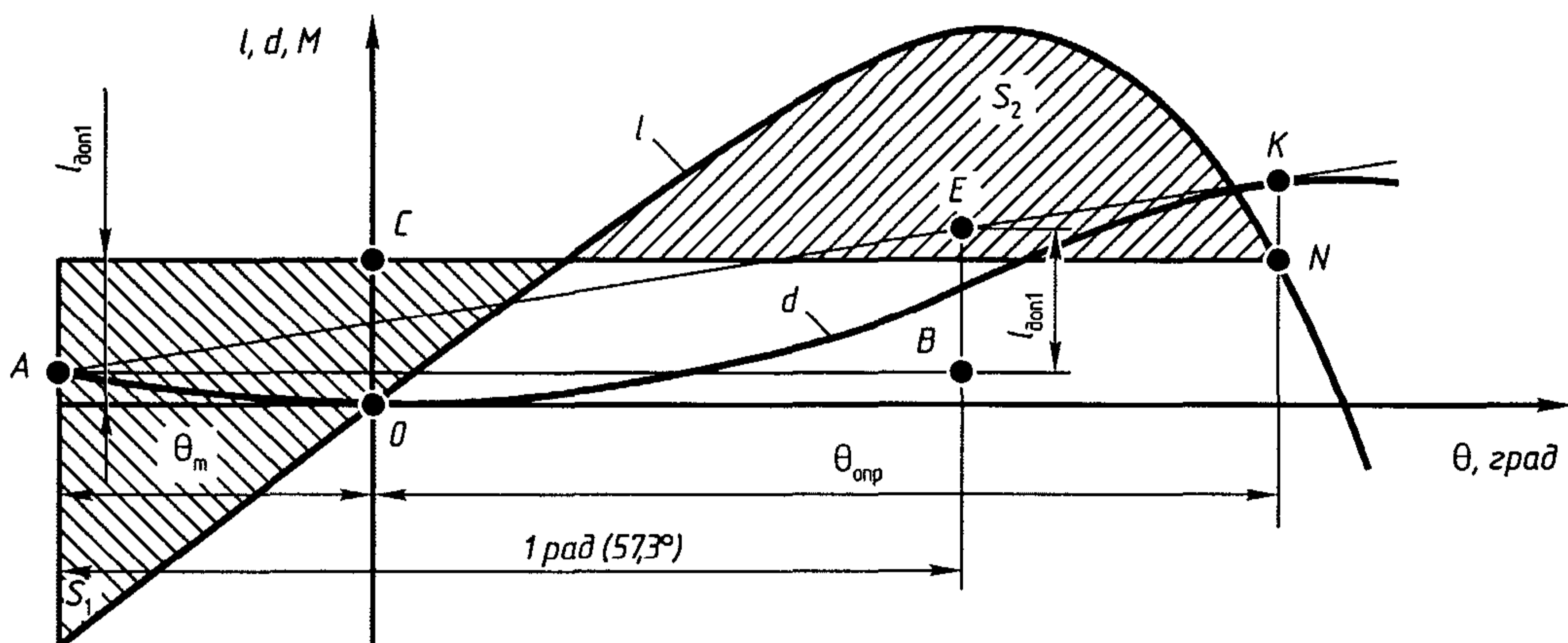


Рис. 12.7.4-1

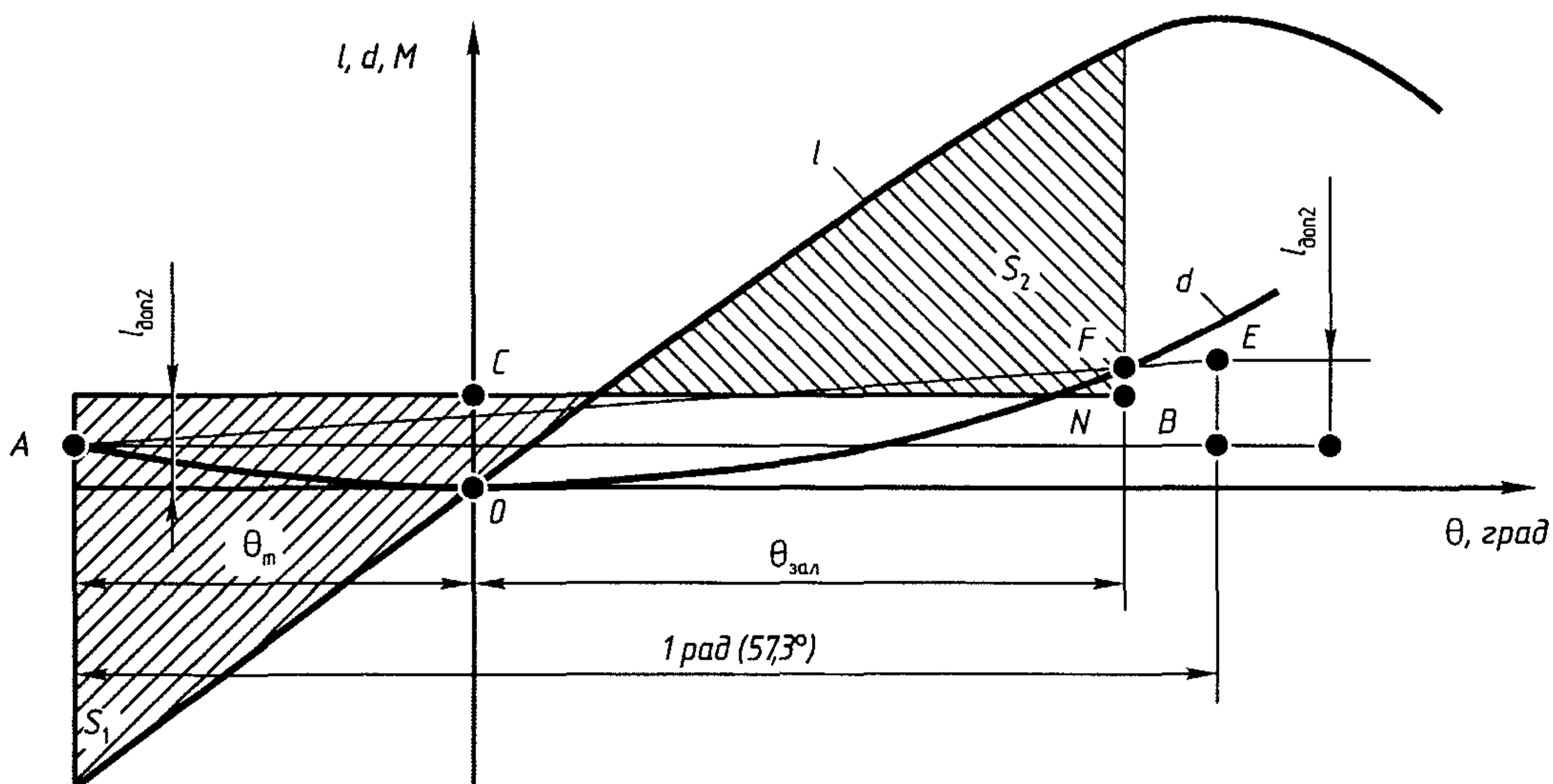


Рис. 12.7.4-2

мый момент $M_{\text{доп1}}$, кН·м, будет равен $l_{\text{доп1}}$, м, умноженному на вес судна D , кН, при осадке, для которой построена диаграмма остойчивости, т. е.

$$M_{\text{доп1}} = D l_{\text{доп1}} \quad (12.7.4-1)$$

2 Для определения предельно допустимого момента $M_{\text{доп2}}$, соответствующего углу заливания $\theta_{\text{зал}}$, на оси абсцисс диаграммы откладывается значение угла $\theta_{\text{зал}}$ (см. рис. 12.7.4-2) и из полученной точки восстанавливается перпендикуляр до пересечения с кривой плеч d в точке F .

Дальнейшие построения по диаграмме проводят так же, как и в предыдущем случае, с той лишь разницей, что вместо касательной к диаграмме проводится секущая AF до пересечения в точке E с перпендикуляром BE , восстановленным к отрезку AB , равному 1 рад.

Отрезок BE в этом случае дает числовое значение плеча $l_{\text{доп2}}$ искомого предельно допустимого момента, соответствующего углу заливания судна.

Предельно допустимый момент $M_{\text{доп2}}$, кН·м, будет равен $l_{\text{доп2}}$, м, умноженному на вес судна D , кН:

$$M_{\text{доп2}} = D l_{\text{доп2}} \quad (12.7.4-2)$$

Предельно допустимые моменты $M_{\text{доп1}}$ или $M_{\text{доп2}}$ следует определять по программе статической остойчивости как результат построений, изображенных на рис. 12.7.4-1 и 12.7.4-2.

На диаграммах статической остойчивости (кривая плеч l) подбирают прямые $СN$, параллельные оси абсцисс, исходя из равенства заштрихованных на чертеже площадей S_1 и S_2 .

Отрезок OC на оси ординат диаграммы (см. рис. 12.7.4-1) дает числовое значение плеча $l_{\text{доп1}}$ предельно допустимого момента, соответствующего углу опрокидывания судна, а значение этого момента $M_{\text{доп1}}$, кН·м, следует вычислять по формуле (12.7.4-1). Аналогично отрезок OC (см. 12.7.4-2) дает числовое значение плеча $l_{\text{доп2}}$ предельно допустимого момента для угла заливания судна, а значение этого момента $M_{\text{доп2}}$, кН·м, следует вычислять по формуле (12.7.4-2).

12.7.5 Предельно допустимый момент при динамических наклонениях для судов классов «Р» и «Л» при проверке их остойчивости по основному критерию, а также для судов всех классов при проверке их остойчивости по дополнительным требованиям следует определять по диаграммам динамической и статической остойчивости в том же порядке, как было указано в 12.7.4, но без учета влияния бортовой качки (рис. 12.7.5-1 и 12.7.5-2). Диаграммы остойчивости не продолжают в области отрицательных значений оси абсцисс, и все построения (проведение касательной или секущей к кривой d или построение равновеликих площадей по кривой l) необходимо выполнять только вправо от начала координат (от точки O на рис. 12.7.5-1 и 12.7.5-2).

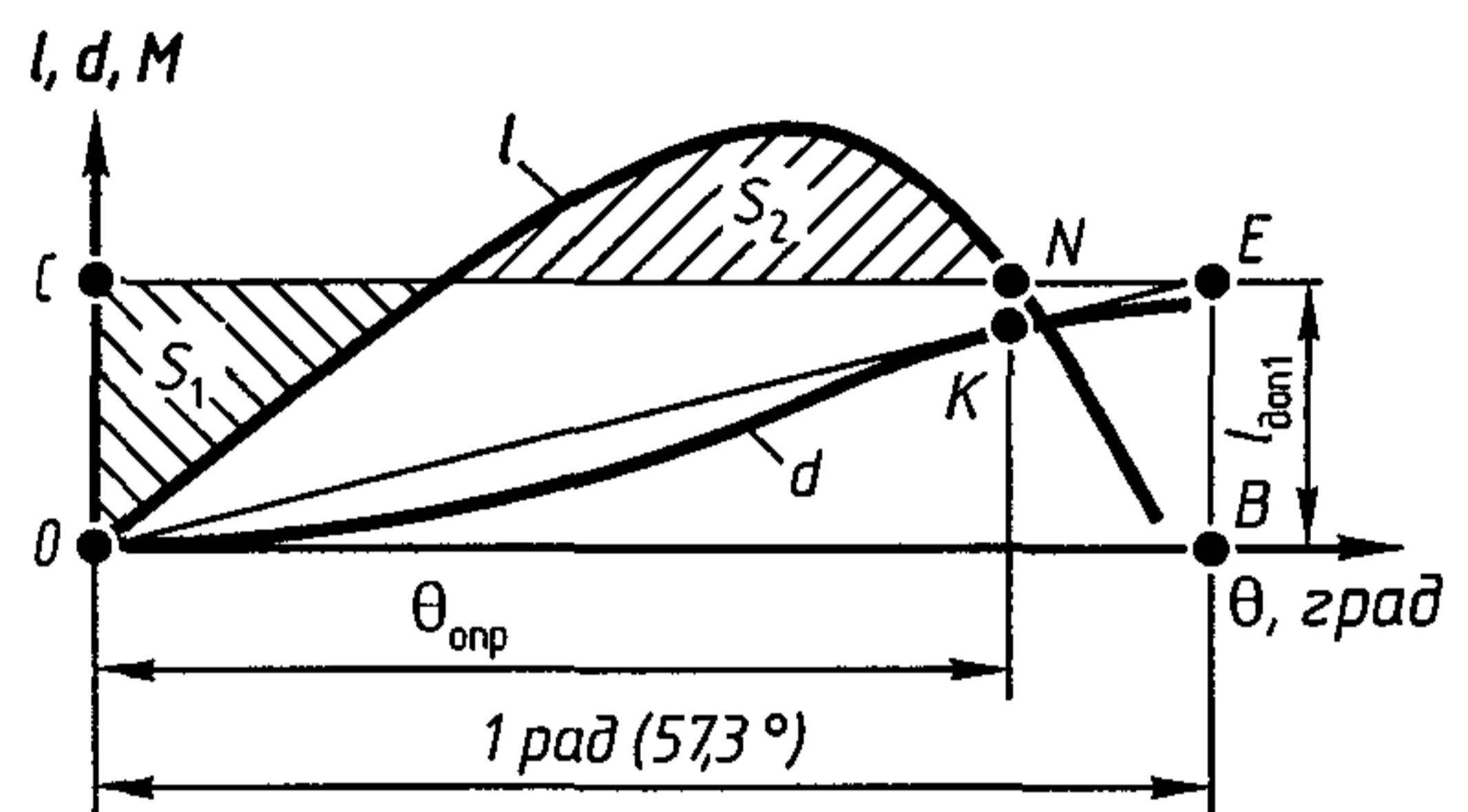


Рис. 12.7.5-1

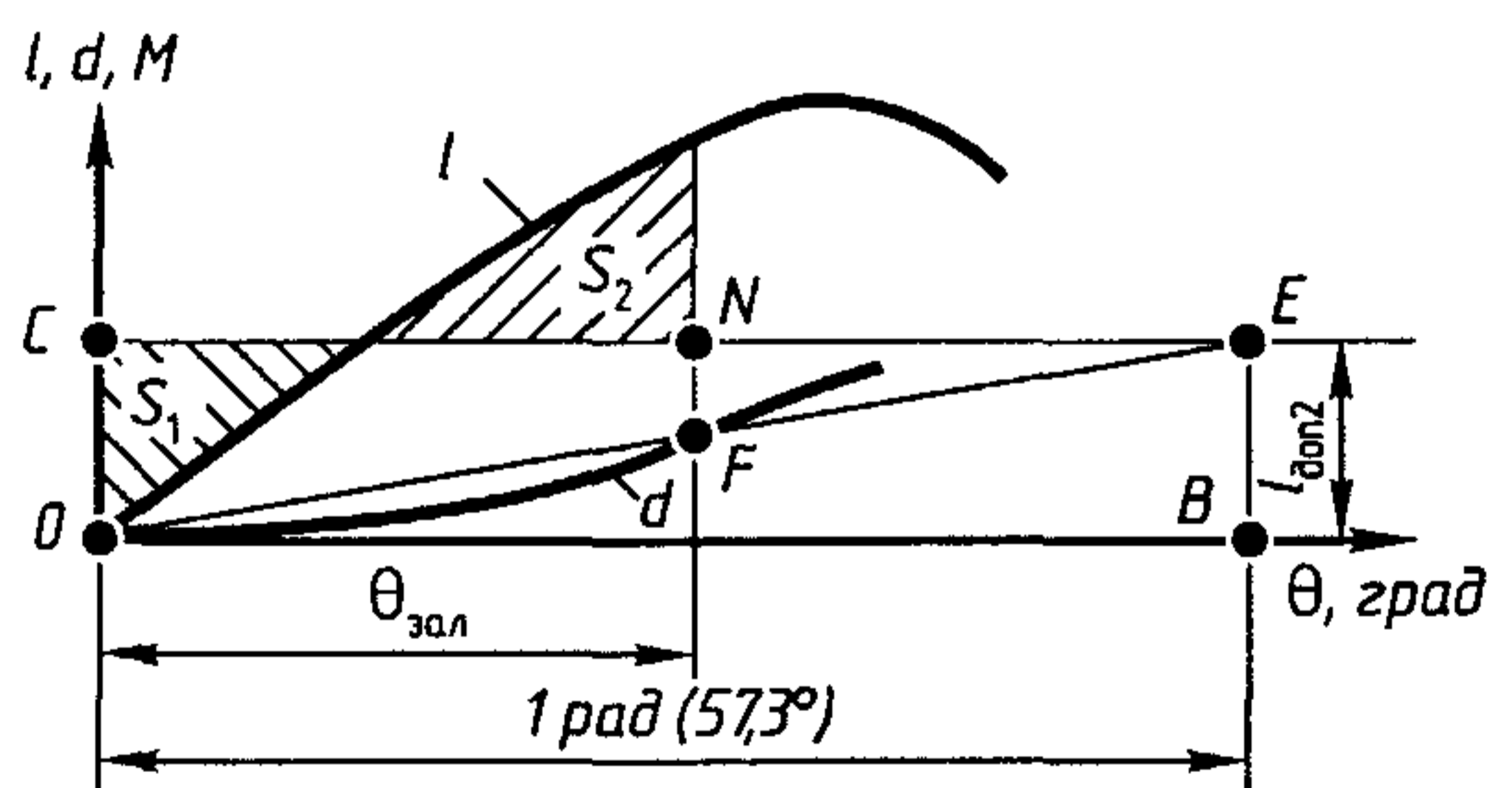


Рис. 12.7.5-2

12.7.6 Для прямобортных судов классов «Р» или «Л» допускается не выполнять расчеты по диаграмме остойчивости, если кренящий момент от динамического действия ветра (см. 12.5) не превышает предельно допустимый момент $M_{\text{доп}}$, определяемый по выражению, кН·м:

$$M_{\text{доп}} = 0,0087 D h'_0 \theta_{\text{доп}}, \quad (12.7.6)$$

где D — вес судна при осадке по действующую ватерлинию, кН;

h'_0 — метацентрическая высота, вычисленная с учетом поправки на влияние свободных поверхностей жидких грузов, а для ледоколов и с учетом обледенения, м;

$\theta_{\text{доп}}$ — предельно допустимый угол при динамических наклонениях, град, который следует принимать равным наименьшему из значений: угла $\theta_{\text{зал}}$, угла входа кромки палубы в воду или угла оголения середины скулы.

12.8 ПАССАЖИРСКИЕ И ПРИРАВНЕННЫЕ К НИМ СУДА

12.8.1 Проверка остойчивости пассажирских судов по основному критерию, указанному в 12.4, должна быть выполнена при следующих вариантах нагрузки:

1 судно в полном грузу, с полной нормой запасов и топлива, с полным количеством каютных и палубных пассажиров с багажом;

2 судно в полном грузу, с 10 % запасов и топлива, с полным количеством каютных и палубных пассажиров с багажом;

3 судно без груза, с 10 % запасов и топлива, с полным количеством каютных и палубных пассажиров с багажом;

4 судно без груза и пассажиров, с 10 % запасов и топлива.

При проверке остойчивости судна по основному критерию считается, что все каютные пассажиры находятся в своих помещениях, все палубные пассажиры — на своих палубах, а размещение грузов в грузовых трюмах и на палубах соответствует нормальным условиям эксплуатации данного судна.

Для вариантов нагрузки 12.8.1.1–12.8.1.3 должна быть также проверена остойчивость судна, удовлетворяющая дополнительным требованиям, изложенным ниже (см. 12.8.2, 12.8.7, 12.8.12).

Примечание. Проверка остойчивости судна согласно дополнительным требованиям выполняется также при неполном количестве

пассажиров, если такое состояние нагрузки может оказаться менее благоприятным для остойчивости, чем наихудшая из перечисленных выше.

12.8.2 Остойчивость пассажирских судов должна быть достаточной в случае скопления пассажиров у одного борта, т. е. должно быть выполнено условие

$$M_n < M'_{\text{доп}}, \quad (12.8.2)$$

где M_n — кренящий момент от скопления пассажиров у одного борта, кН·м, см. 12.8.3;

$M'_{\text{доп}}$ — предельно допустимый момент при статических наклонениях судна, кН·м, см. 12.8.5.

12.8.3 Кренящий момент M_n следует определять по расчетной схеме скопления пассажиров у одного борта, что соответствует наиболее опасному их размещению, возможному в нормальных условиях эксплуатации судна. В этом случае размещение пассажиров следует принимать у одного борта на площадях палуб, свободных от оборудования и устройств, с учетом ограничений допуска пассажиров на ту или иную часть палубы.

При определении кренящего момента M_n плотность размещения пассажиров необходимо принимать: на судах, совершающих постоянные рейсы продолжительностью более 24 ч, — 4 чел. на 1 м² свободной площади палуб; на судах, совершающих рейсы продолжительностью менее 24 ч, — 6 чел. на 1 м².

Площади наружных проходов, расположенных возле фальшбортов или леерных ограждений, следует принимать с коэффициентом 0,75 при ширине проходов более 0,7 м и с коэффициентом 0,50 при ширине $\leq 0,7$ м.

Площади проходов между диванами (скамейками, креслами), на которых возможно скопление пассажиров дополнительно к сидящим на своих местах, следует принимать с коэффициентом 0,5.

Массу одного пассажира следует принимать равной 75 кг, а центр тяжести — расположенным на высоте 1,1 м от уровня палубы.

12.8.4 За предельно допустимый угол крена $\theta'_{\text{доп}}$ следует принимать угол, равный $0,80 \theta'_{\text{звл}}$, при котором входит в воду кромка палубы или верхняя кромка обшивки судна, смотря по тому, какой из этих углов будет меньше. Значение угла $\theta'_{\text{доп}}$ не должно превышать 10° , а для судов длиной до 30 м — 12° .

12.8.5 Момент $M'_{\text{доп}}$ необходимо определять по диаграмме статической остойчивости в зависимости от предельно допустимых углов крена $\theta_{\text{доп}}$, град, (см. 12.8.4). При проверке остойчивости в случае скопления пассажиров у одного борта следует учитывать влияние свободной поверхности жидких грузов в соответствии с указаниями 12.3.2.

12.8.6 Для прямобортных судов классов «Р» и «Л» допускается не требовать расчеты по диаграмме статической остойчивости, если кренящий момент от скопления пассажиров у одного борта (см. 12.8.3) не превышает предельно допустимого момента $M'_{\text{доп}}$, определяемого по формуле, кН·м

$$M'_{\text{доп}} = 0,0175 D h'_0 \theta_{\text{доп}}, \quad (12.8.6)$$

где D — вес судна при осадке по действующую ватерлинию, кН;

h'_0 — метацентрическая высота, м, вычисляемая с учетом поправки на влияние свободных поверхностей жидких грузов в соответствии с указаниями 12.3.2;

$\theta_{\text{доп}}$ — предельно допустимый угол, град, принимаемый или в соответствии с указаниями 12.8.4 или равным углу выхода из воды середины скулы, в зависимости от того, какой из этих углов меньше.

12.8.7 Остойчивость пассажирских судов при скоплении пассажиров у одного борта должна быть достаточной при наибольшем динамическом крене, возникающем в эволюционный период циркуляции, т. е. должно быть выполнено условие

$$M_{\text{ц}} < M''_{\text{доп}}, \quad (12.8.7)$$

где $M_{\text{ц}}$ — динамически приложенный кренящий момент, кН·м, возникающий в эволюционный период циркуляции и определяемый согласно 12.8.8;

$M''_{\text{доп}}$ — предельно допустимый момент, принимаемый в соответствии с 12.8.10 для случая наклона судна в эволюционный период циркуляции с учетом начального крена от скопления пассажиров у одного борта, кН·м.

Примечание. Если для какого либо реального варианта нагрузки пассажирского судна серийной постройки не соблюдается условие $M_{\text{ц}} \leq 0,8 M''_{\text{доп}}$, то его остойчивость в эволюционный период циркуляции должна быть проверена с помощью специально поставленного натурального эксперимента, выполненного на головном судне серии. Натурный эксперимент следует проводить по программе, согласованной с Речным Регистром.

12.8.8 Динамически приложенный кренящий момент, действующий на судно в эволюционный период циркуляции, кН·м:

$$M_{\text{ц}} = c v_0^2 D (z_g - a_3 T) / L, \quad (12.8.8)$$

где c — коэффициент, зависящий от типа судовых движителей и равный 0,029 для винтовых и водометных и 0,045 для колесных судов;

v_0 — скорость судна перед входом в циркуляцию, принимаемая равной 0,8 скорости полного хода на прямом курсе, м/с;

D — вес судна при осадке по действующую ватерлинию, кН;

z_g — возвышение центра тяжести судна над основной плоскостью, м;

a_3 — коэффициент, учитывающий смещение центра бокового давления по высоте при дрейфе судна и определяемый по табл. 12.8.8 в зависимости от отношения B/T (B — ширина судна по действующую ватерлинию);

Таблица 12.8.8

B/T	a_3	B/T	a_3
$\leq 2,50$	0,73	7,00	-3,38
3,00	0,50	8,00	-4,45
4,00	-0,27	9,00	-5,40
5,00	-1,27	$\geq 10,00$	-6,00
6,00	-2,33		

L и T — соответственно длина судна и его средняя осадка по действующую ватерлинию, м.

Примечание. Формула (12.8.8) действительна для водоизмещающих однокорпусных судов с числом Фруда по длине

$$Fr_L = v/\sqrt{gL} \leq 0,36$$

Во всех остальных случаях материалы по остойчивости судна на циркуляции являются предметом специального рассмотрения Речного Регистра.

12.8.9 За предельно допустимый угол крена $\theta''_{\text{доп}}$ следует принимать или угол, равный углу входа палубы в воду (без учета входа палубы в воду), или угол входа ватерлинии, проходящей на 75 мм ниже кромки отверстий, считающихся открытыми, в зависимости от того, какой из этих углов будет меньше.

12.8.10 Момент $M''_{\text{доп}}$ следует определять по диаграмме статической остойчивости в зависимости от предельно допустимого угла крена $\theta''_{\text{доп}}$ (см. 12.8.9) в результате построений, приведенных на рис. 12.8.10, где начало координат условно перенесено в точку O' на кривой l , соответствующую статическому углу крена от скопления пассажиров у одного борта θ'_n , возникающему при приложении статического момента M_n , вычисленного согласно 12.8.3.

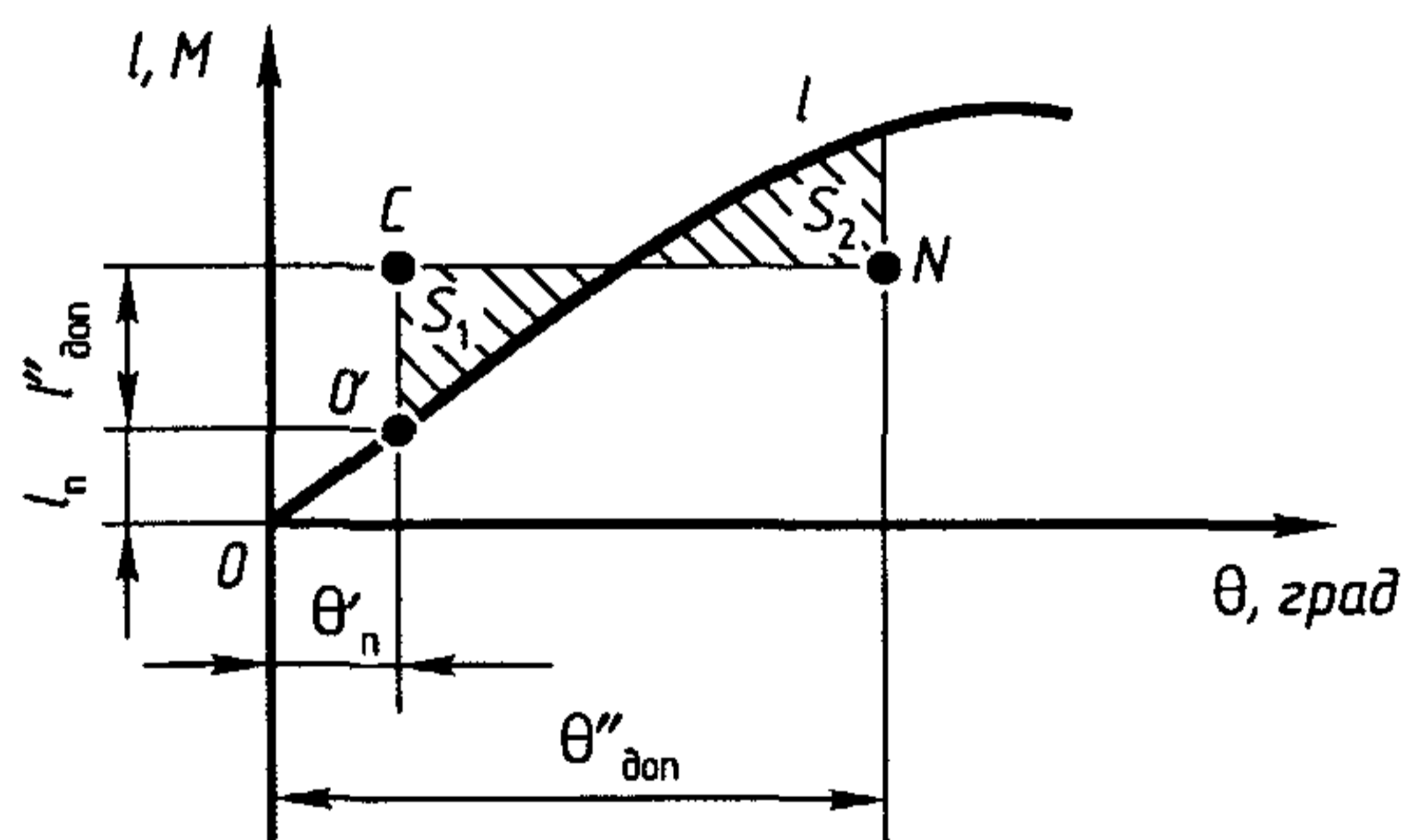


Рис. 12.8.10

При проверке остойчивости в эволюционный период циркуляции должно быть учтено влияние свободных поверхностей жидких грузов в соответствии с указаниями 12.3.2.

12.8.11 Для прямобортных судов классов «Р» и «Л» расчеты по диаграмме статической остойчивости можно не выпол-

нять, если кренящий момент, действующий на судно в эволюционный период циркуляции (см. 12.8.8), не превосходит предельно допустимый момент, кН·м,

$$M''_{\text{доп}} = 0,0087 Dh'_0 (\theta''_{\text{доп}} - \theta'_n), \quad (12.8.11)$$

где D — вес судна при осадке по действующую ватерлинию, кН;

h'_0 — метацентрическая высота, м, вычисляемая с учетом поправки на влияние свободных поверхностей жидких грузов в соответствии с указаниями 12.3.2;

$\theta''_{\text{доп}}$ — предельно допустимый угол крена, град, при совместном (статическом и динамическом) действии кренящих моментов или определяемый в соответствии с указаниями 12.8.9 или принимаемый равным углу выхода из воды середины скулы, в зависимости от того, какой из этих углов меньше;

θ'_n — угол крена при скоплении пассажиров у одного борта, град.

12.8.12 Остойчивость пассажирских судов, у которых центр парусности расположен выше 2 м над действующей ватерлинией, должна быть достаточной при скоплении пассажиров у одного борта в случае статического действия ветра, т. е. должно быть выполнено условие

$$(M_n + M_v) < M'_{\text{доп}}, \quad (12.8.12)$$

где M_n — кренящий момент от скопления пассажиров у одного борта, кН·м, определяемый согласно указаниям 12.8.3;

M_v — кренящий момент от статического действия ветра, кН·м, см. 12.8.13;

$M'_{\text{доп}}$ — предельно допустимый момент при статических наклонениях судна, кН·м, определяемый по диаграмме статической остойчивости в зависимости от угла $\theta'_{\text{доп}}$ (см. 12.8.4), значение угла $\theta'_{\text{доп}}$ не ограничиваются 10 или 12°.

12.8.13 Кренящий момент от статического действия ветра на судно, кН·м,

$$M_v = 0,001 p_c S (z_n - a_3 T), \quad (12.8.13)$$

где p_c — условное расчетное статическое давление ветра, Па, которое следует принимать равным 0,47 соответствующего

значения динамического давления ветра, взятого из табл. 12.5.2, в зависимости от класса судна и возвышения центра парусности над плоскостью действующей ватерлинии;

S — площадь парусности, m^2 , см. 12.5.3 и 12.5.4;

z_n — возвышение центра парусности над основной плоскостью в прямом положении судна, м;

a_3 — коэффициент, см. табл. 12.8.8;

T — средняя осадка судна по действующую ватерлинию, м.

12.8.14 Остойчивость судов специального назначения, разъездных судов и непассажирских судов, перевозящих организованные группы людей, должна отвечать требованиям, предъявляемым к остойчивости пассажирских судов с учетом возможности скопления на одном борту всех людей, находящихся на судне, за исключением членов экипажа.

12.8.15 Одновременно перевозить людей и выполнять буксировочные и технологические работы не допускается. Это должно быть отражено в Информации об остойчивости и непотопляемости судна.

12.9 ГРУЗОВЫЕ СУДА

12.9.1 Проверку остойчивости сухогрузных судов следует выполнять по основному критерию, приведенному в 12.4, при нагрузке согласно 12.1.4 и 12.1.5.

Размещение груза должно соответствовать нормальным условиям эксплуатации судна.

Остойчивость наливных судов следует проверять дополнительно при 50 %-ном заполнении танков.

Примечание. Остойчивость судов, перевозящих лесные грузы, следует проверять для лесного груза с наибольшим погрузочным объемом.

12.9.2 Для всех грузовых судов с центром парусности выше 2 м над действующей ватерлинией должна быть проверена остойчивость при статическом действии ветра, т. е. должно быть выполнено условие

$$M_b < M'_{\text{доп}}, \quad (12.9.2)$$

где M_b — кренящий момент от статического действия ветра, кН·м, см. 12.8.13;

$M'_{\text{доп}}$ — предельно допустимый момент при статических наклонениях судна, кН·м, определяемый по диаграмме статической остойчивости в зависимости от угла $\theta'_{\text{доп}}$ (см. 12.9.3).

12.9.3 Предельно допустимый угол крена $\theta'_{\text{доп}}$ следует принимать равным или $0,80 \theta'_{\text{з.л.}}$, или углу, при котором входит в воду кромка палубы.

12.9.4 Для всех грузовых судов с энерговооруженностью, то есть мощностью P_e , кВт, приходящейся на единицу водоизмещения V , m^3 , $P_e/V \geq 0,735$, должна быть проверена остойчивость в эволюционный период циркуляции, т. е. должно быть проверено условие:

$$M_{\text{ц}} < M_{\text{доп}}, \quad (12.9.4)$$

где $M_{\text{ц}}$ — динамически приложенный кренящий момент, кН·м, действующий на судно в эволюционный период циркуляции, см. 12.8.8;

$M_{\text{доп}}$ — предельно допустимый момент, кН·м, определяемый по диаграмме статической или динамической остойчивости в зависимости от угла $\theta_{\text{доп}}$ (см. 12.9.5).

12.9.5 Предельно допустимый угол $\theta_{\text{доп}}$ следует принимать равным или углу входа палубы в воду, или углу входа ватерлинии, проходящей на 75 мм ниже кромок отверстий, считающихся открытыми, в зависимости от того, какой из этих углов будет меньше.

12.9.6 Для прямобортных судов классов «Р» и «Л» диаграммы остойчивости можно не строить, если:

1 кренящий момент от статического действия ветра (см. 12.9.2) не превышает предельно допустимый момент $M'_{\text{доп}}$, определяемый по формуле, кН·м:

$$M'_{\text{доп}} = 0,0175 D h'_0 \theta'_{\text{доп}}; \quad (12.9.6-1)$$

2 динамически приложенный кренящий момент, действующий на судно в

эволюционный период циркуляции (см. 12.9.4), не превышает предельно допустимый момент, определяемый по формуле, кН·м:

$$M_{\text{доп}} = 0,0087 D h'_0 \theta_{\text{доп}}, \quad (12.9.6-2)$$

где D — вес судна при осадке по действующую ватерлинию, кН;

h'_0 — метацентрическая высота, вычисляемая с учетом поправки на влияние свободных поверхностей жидких грузов, м;

$\theta'_{\text{доп}}$ — предельно допустимый угол, град, принимаемый в соответствии с указаниями 12.9.3 или равным углу выхода из воды середины скулы, в зависимости от того, какой из этих углов меньше;

$\theta_{\text{доп}}$ — предельно допустимый угол, град, принимаемый или в соответствии с указаниями 12.9.5, или равным углу выхода из воды середины скулы, в зависимости от того, какой из этих углов меньше.

12.10 БУКСИРНЫЕ СУДА

12.10.1 Проверку остойчивости буксирных судов по основному критерию, приведенному в 12.4, и по дополнительным требованиям 12.10.2 – 12.10.11 необходимо выполнять при вариантах нагрузки, указанных в 12.1.4 и 12.1.5.

Примечание. Остойчивость судов других типов, имеющих буксирное устройство, следует проверять при действии буксирного каната для всех вариантов нагрузки согласно 12.10.2 – 12.10.11.

12.10.2 Остойчивость всех буксирных судов должна быть достаточной при статическом воздействии буксирного каната, т. е. должно быть соблюдено условие

$$M_c < M'_{\text{доп}}, \quad (12.10.2)$$

где M_c — кренящий момент от действия на судно статически натянутого буксирного каната, кН·м, см. 12.10.3;

$M'_{\text{доп}}$ — предельно допустимый момент при статических наклонениях судна, кН·м, см. 12.10.6.

12.10.3 Кренящий момент M_c , кН·м, определяется по формуле

$$M_c = F [(z_r/B + f_1) f_2 f_3 + 0,65 h'_0/B], \quad (12.10.3)$$

где F — множитель, принимаемый равным $1,12 P_e$, но не менее $0,17V$;

P_e — номинальная мощность главных двигателей, кВт;

V — водоизмещение судна при осадке T , м, по действующую ватерлинию, м³;

z_r — отстояние точки приложения силы натяжения буксирного каната, измеренное по вертикали от основной плоскости, м;

B — ширина судна по действующей ватерлинии, м;

f_1, f_2, f_3 — коэффициенты, см. 12.10.4;

h'_0 — малая метацентрическая высота судна для заданного варианта нагрузки, вычисляемая с учетом поправки на влияние свободной поверхности жидких грузов (см. 12.3.2), м.

Примечание. В случае установки рамного ограничителя буксирного каната отстояние z_r , м, следует принимать равным наибольшему из значений: возвышения точки подвеса гака или возвышения нижней кромки рамного ограничителя.

12.10.4 Значения коэффициентов f_1 и f_2 следует принимать по табл. 12.10.4 в зависимости от отношения ширины B судна к осадке T .

Таблица 12.10.4

B/T	f_1	f_2
$\leq 2,25$	-0,44	0,72
2,50	-0,37	0,72
2,75	-0,30	0,72
3,00	-0,24	0,72
3,50	-0,12	0,71
4,00	0,00	0,65
4,50	0,10	0,60
5,00	0,18	0,53
5,50	0,26	0,47
6,00	0,32	0,42
6,50	0,38	0,38
7,00	0,43	0,35
$\geq 8,00$	0,50	0,30

Значение f_3 следует принимать равным 1, если отстояние точки приложения силы натяжения буксирного каната, x'_r , м, измеренное по горизонтали от центра тяжести судна в долях длины судна L , м,

$x'_r \leq 0,3L$; если $x'_r > 0,3L$, то f_3 следует принимать равным 0,85.

Примечание. При установке рамного ограничителя буксирного каната значение x'_r , м, следует принимать равным расстоянию между рамным ограничителем и центром тяжести судна.

12.10.5 Предельно допустимый угол крена $\theta'_{\text{доп}}$ следует принимать равным углу $0,80 \theta_{\text{зал}}$, или углу, при котором входит в воду кромка палубы, в зависимости от того, какой из этих углов будет меньше.

12.10.6 Предельно допустимый момент $M'_{\text{доп}}$, вычисляется по формуле, кН·м:

$$M'_{\text{доп}} = D l_{\text{доп}}, \quad (12.10.6)$$

где D — вес судна при осадке по действующую ватерлинию, кН;

$l_{\text{доп}}$ — плечо допустимого момента, снятое с диаграммы статической устойчивости при угле крена $\theta'_{\text{доп}}$ (см. 12.10.5), м.

12.10.7 Остойчивость буксирных судов с $z_r > 1,2z_g$ (z_g — возвышение центра тяжести судна над основной плоскостью, м) следует проверять при динамическом действии буксирного каната, т. е. должно быть выполнено условие

$$M_p < M_{\text{доп}}, \quad (12.10.7)$$

где M_p — кренящий момент, кН·м, от динамического действия на судно натянутого буксирного каната, см. 12.10.8;

$M_{\text{доп}}$ — предельно допустимый момент, кН·м, характеризующий динамическую устойчивость судна см. 12.10.10.

12.10.8 Кренящий момент M_p следует вычислять по формуле, кН·м,

$$M_p = 1,85wD(K_1K_2)^2, \quad (12.10.8-1)$$

где w — множитель, зависящий от номинальной мощности судна P_e , кВт, и определяемый по табл. 12.10.8-1;

Таблица 12.10.8-1

P_e , кВт	≤ 400	600	800	1000	1200	1400	≥ 1450
w	0,168	0,181	0,210	0,249	0,298	0,354	0,371

D — вес судна при осадке по действующую ватерлинию, кН;

K_1, K_2 — коэффициенты, учитывающие влияние на кренящий момент инерционных и демпфирующих свойств судна и вычисляемые по формулам:

$$K_1 = \sqrt{q_2 (z_r/B - 1,2z_g/B) / [0,8 + (x'_r/L)^2 q_1 + (z_r/B - 1,2z_g/B)^2 q_2]}, \quad (12.10.8-2)$$

$$K_2 = 1 + q_3 / \sqrt{(z_a - 1,2z_g)/B}, \quad (12.10.8-3)$$

где q_2 — параметр, определяемый по табл. 12.10.8-2 в зависимости от отношений B/T и z_g/B ;

x'_r/L — отношение, см. 12.10.4;

q_1, q_3 — коэффициенты, определяемые по табл. 12.10.8-3 в зависимости от отношения B/T .

12.10.9 Предельно допустимый угол крена $\theta_{\text{доп}}$ следует принимать равным углу опрокидывания $\theta_{\text{опр}}$ или углу заливания $\theta_{\text{зал}}$, в зависимости от того, какой из этих углов будет меньше.

12.10.10 Предельно допустимый момент, кН·м,

$$M_{\text{доп}} = D d_{\text{доп}}, \quad (12.10.10)$$

Таблица 12.10.8-2

z_g/B	Значения q_2 при B/T												
	$\leq 2,25$	2,50	2,75	3,00	3,50	4,00	4,50	5,00	5,50	6,00	6,50	7,00	$\geq 8,00$
0,30	6,85	6,65	6,55	6,45	6,25	6,05	5,85	5,65	5,45	5,25	5,10	4,90	4,60
0,35	6,20	6,10	6,00	5,90	5,70	5,50	5,30	5,10	4,95	4,80	4,65	4,50	4,20
0,40	5,60	5,50	5,40	5,30	5,15	5,00	4,80	4,65	4,50	4,35	4,20	4,05	3,75
0,45	5,10	5,00	4,90	4,80	4,65	4,50	4,35	4,20	4,05	3,85	3,65	3,45	3,25

Таблица 12.10.8-3

B/T	$\leq 2,25$	2,50	2,75	3,00	3,50	4,00	4,50	5,00	5,50	6,00	6,50	7,00	$\geq 8,00$
q_1	15,3	15,6	15,9	16,1	16,5	16,8	17,0	17,2	17,4	17,5	17,6	17,7	18,00
q_3	0	0	0,010	0,020	0,045	0,077	0,115	0,157	0,208	0,270	0,337	0,407	0,550

где D — вес судна при осадке по действующую ватерлинию, кН;

$d_{\text{доп}}$ — плечо допустимого момента, снятое с диаграммы динамической остойчивости при угле крена (см. 12.10.9), м.

12.10.11 Остойчивость буксирных судов в эволюционный период циркуляции должна быть проверена в соответствии с указаниями 12.9.4.

12.10.12 В Информации об остойчивости и непотопляемости судна необходимо указать скорость течения $v_{\text{теч}}$, при превышении которой маневрирование судна без отдачи буксирного каната возле неподвижно стоящей баржи представляется опасным. Скорость течения вычисляется по формуле, км/ч:

$$v_{\text{теч}} = 4,8 \sqrt{M'_{\text{доп}} / M_c} \quad (12.10.12)$$

Моменты $M'_{\text{доп}}$ и M_c следует вычислять в соответствии с указаниями 2.10.3-12.10.6.

12.10.13 Остойчивость буксирных судов большой энерговооруженности (свыше 6,6 кВт/м³) должна быть проверена при проведении испытаний головного судна. Если испытания покажут, что при статическом воздействии буксирного каната остойчивость судна достаточна при определенном ограничении скорости буксировки, допускается отступление от требований 12.10.2.

Программа испытаний, протокол испытаний и Информация об остойчивости и непотопляемости судна являются предметом специального рассмотрения Речным Регистром.

12.11 ПРОМЫСЛОВЫЕ СУДА

12.11.1 Остойчивость промысловых судов по основному критерию (см. 12.4) следует проверять для следующих вариантов нагрузки:

.1 при выходе на промысел с полной нормой запасов и топлива;

.2 при возвращении с промысла с полным уловом в трюме и грузом на палубе (если перевозка сетей, рыбы и других гру-

зов на палубе предусмотрена в проекте), с 10 % запасов и топлива;

.3 при возвращении с промысла без улова в трюме и с грузом на палубе (если перевозка сетей, рыбы и других грузов на палубе предусмотрена в проекте), с 10 % запасов и топлива.

12.11.2 Для всех вариантов нагрузки должна быть также проверена остойчивость в эволюционный период циркуляции согласно указаниям 12.9.4.

12.11.3 При отсутствии в трюмах ячеек, образованных закладными досками, препятствующими поперечному и продольному перемещениям рыбы, последнюю следует учитывать в расчетах остойчивости как жидкий груз.

12.12 ПЛАВУЧИЕ КРАНЫ, СУДА ТЕХНИЧЕСКОГО ФЛОТА, ПЕРЕГРУЖАТЕЛИ

12.12.1 Остойчивость плавучих кранов следует проверять при наиболее неблагоприятном рабочем состоянии с 10 % запасов воды и топлива на случай динамически приложенного давления ветра, т. е. должно быть выполнено условие

$$M_{\text{кр}} < M'_{\text{доп}}, \quad (12.12.1)$$

где $M_{\text{кр}}$ — кренящий момент от динамического действия ветра (см. 12.12.2.), кН·м;

$M'_{\text{доп}}$ — предельно допустимый момент, определяемый с учетом начального крена от груза на гаке в соответствии с 12.12.4, кН·м.

Примечание. Плавучие полноповоротные краны, кроме удовлетворения указанному выше требованию, должны при всех возможных вылетах стрелы с грузом на гаке иметь угол статического крена, не превышающий 3°30'.

12.12.2 Кренящий момент от динамического давления ветра при проверке остойчивости плавучих кранов для максимальных нагрузок рабочего состояния с грузом на гаке следует определять согласно 12.5. При этом расчетное давление p ветра для кранов всех классов необходимо прини-

мать равным 400 Па независимо от вышени центра парусности над плоскостью действующей ватерлинии.

За расчетную площадь парусности плавучего крана со сплошными стенками следует принимать площадь, ограниченную контуром конструкции, для решетчатых конструкций — ту же площадь за вычетом просветов между стержнями.

За расчетную площадь парусности кранов, состоящих из нескольких балок (сплошных или решетчатых) одинаковой высоты, расположенных одна за другой, следует принимать (рис. 12.12.2):

.1 при расстоянии между балками, меньшем высоты передней балки, — площадь поверхности передней балки;

.2 при расстоянии между балками, равном или большем высоты балки, но меньшем удвоенной высоты ее, — площадь поверхности передней балки полностью и 50 % площади поверхности каждой балки;

.3 при расстоянии между балками, равном или большем их удвоенной высоте — суммарную площадь всех балок.

Площадь поверхности задних балок, не перекрываемую передней балкой, следует засчитывать в площадь парусности полностью.

Примечание. Остойчивость плавучих кранов с поворотной стрелой необходимо проверять при положении стрелы, развернутой на борт в плоскости шпангоута. При этом действие кренящего момента от динамического давления ветра следует принимать в ту же сторону, что и действие кренящего момента от развернутой стрелы и груза на гаке.

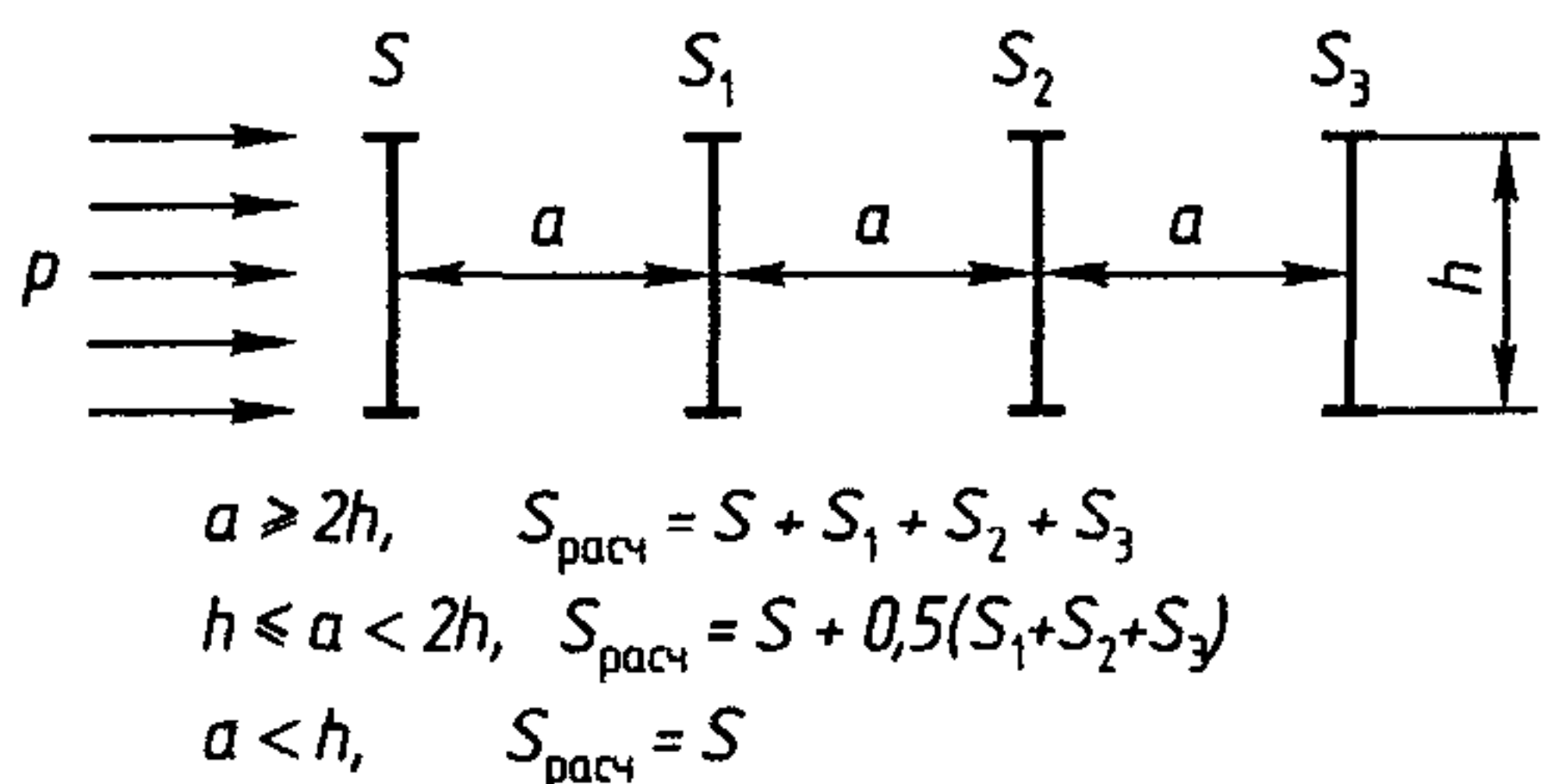


Рис. 12.12.2

12.12.3 За предельно допустимый угол крена θ'' следует принимать один из ни-

же перечисленных углов, в зависимости от того, какой из этих углов будет меньше, но не более 6° :

угол входа палубы в воду;

угол, определенный по ватерлинии, проходящей на 75 мм ниже кромок отверстий, считающихся открытыми;

наибольший угол, при котором допускается работа кранового оборудования.

12.12.4 При проверке остойчивости плавучих кранов в случае динамического давления ветра при начальном статическом крене от развернутой стрелы с грузом на гаке предельно допустимый момент, кН·м,

$$M''_{\text{доп}} = 0,0087 D h'_0 (\theta''_{\text{доп}} - \theta'_r), \quad (12.12.4)$$

где D — вес судна при осадке по действующую ватерлинию, кН;

h'_0 — метацентрическая высота, м, вычисляемая с учетом поправки на влияние свободных поверхностей жидких грузов в соответствии с 12.3.2;

$\theta''_{\text{доп}}$ — предельно допустимый угол крена, град, см. 12.12.3;

θ'_r — угол крена от развернутой стрелы с грузом на гаке, град.

12.12.5 Расчетное положение центра тяжести поднимаемого груза следует принимать в точке подвеса его к стреле.

12.12.6 Остойчивость судов технического флота (землесосов, многочерпаковых земснарядов и др.) по основному критерию (см. 12.4) следует проверять при следующих состояниях нагрузки:

- .1 с полной нормой запасов и топлива;
- .2 с 10 % запасов и топлива.

12.12.7 Остойчивость перегружателей в рабочем состоянии проверяется на случай динамического действия ветра, т. е. должно быть выполнено условие

$$M_{\text{кр}} < M'_{\text{доп}}, \quad (12.12.7)$$

где $M_{\text{кр}}$ — кренящий момент от динамического давления ветра, кН·м, определяемый в соответствии с указаниями 12.5, причем расчетное давление ветра следует принимать равным 400 Па независимо от класса

судна и возвышения центра парусности над плоскостью действующей ватерлинии;

$M'_{\text{доп}}$ — предельно допустимый момент, кН·м, определяемый с учетом начального крена $\theta'_{\text{кр}}$ от несимметричной нагрузки в транспортерах и грузовых трубах по формуле (12.12.4), в которой вместо угла θ' принимается угол $\theta'_{\text{кр}}$.

12.13 СУДА НА ПОДВОДНЫХ КРЫЛЬЯХ

12.13.1. Настоящая глава распространяется на суда на подводных крыльях (СПК) классов «Р» и «О».

12.13.2 Требования, изложенные в 12.8.8, 12.8.12 и 12.8.13 настоящего раздела Правил, на СПК не распространяются.

Остальные требования настоящего раздела должны применяться при плавании СПК в водоизмещающем режиме.

12.13.3 Проверку остойчивости следует выполнять при вариантах нагрузки, указанных в 12.8.1, для следующих режимов:

- .1 водоизмещающий;
- .2 переходной;
- .3 эксплуатационный.

Проверку остойчивости в водоизмещающем режиме следует выполнять расчетным путем, а в переходном и эксплуатационном — в ходе модельных испытаний. Параметры остойчивости должны быть окончательно откорректированы для водоизмещающего режима по результатам кренования головного судна, а для переходного и эксплуатационного режимов — по данным экспериментальных исследований, проводимых в процессе приемосдаточных испытаний головного судна.

Программа испытаний, отчет, а также составленная на основании расчетов и эксперимента Информация об остойчивости и непотопляемости судна являются предметом специального рассмотрения Речным Регистром.

12.13.4 Остойчивость в водоизмещающем режиме должна быть такой, чтобы отклонение судна от горизонтали не превышало 8° при возможных неконтролируемых

перемещениях пассажиров (т.е. когда все свободные пространства, куда имеют доступ пассажиры, заполнены), а угол крена от совместного действия кренящих моментов в результате скопления пассажиров у одного борта и от циркуляции не превышал 15° .

Кренящий момент от циркуляции, определяется по формуле, кН·м:

$$M_{\text{п}} = 0,23z_{\text{г}} D \sqrt[3]{D} / L, \quad (12.13.4)$$

где $z_{\text{г}}$ — возвышение центра тяжести судна над основной линией, м;

D — водоизмещение судна, т;

L — длина судна, м.

12.13.5 В переходном режиме крен судна при движении на прямом курсе при варианте нагрузки 12.8.1.2 и скоплении пассажиров у одного борта не должен превышать 15° .

12.13.6 В эксплуатационном режиме при варианте нагрузки 12.8.1.2 угол крена на циркуляции, направленной в сторону крена, от скопления пассажиров не должен превышать 10° .

12.14 СУДА НА ВОЗДУШНОЙ ПОДУШКЕ

Общие требования

12.14.1 Настоящая глава распространяется на все суда на воздушной подушке (СВП) классов «О», «Р» и «Л».

Требования, изложенные в 12.5.1, 12.5.5, 12.5.6, 12.6, 12.7.4 – 2.7.6, 12.8.2, 12.8.5 – 12.8.8, 12.8.10 – 12.8.13, 12.8.15, 12.9.2, 12.9.4, 12.10 – 12.12, не применимы для проверки остойчивости СВП в режиме хода на воздушной подушке.

Требования, изложенные в 12.8.7, 12.8.8, 12.8.10, 12.8.11, 12.9.4, 12.9.5, 12.10 – 12.12, 12.16, не применимы для проверки остойчивости СВП при плавания в водоизмещающем режиме.

Остальные требования настоящего раздела Правил должны быть учтены в той мере, в какой они применимы к СВП, если эти требования не противоречат

12.14. Требования, изложенные в 13.2.2, не применимы к СВП при плавании в водоизмещающем режиме.

12.14.2 Остойчивость СВП следует обосновывать расчетно-экспериментальным путем.

12.14.3 Экспериментальные исследования могут не проводиться полностью или частично, если к удовлетворению Регистра расчетами, результатами испытаний близкого судна-прототипа будет доказано выполнение требований к характеристикам остойчивости, которые предлагается определить из эксперимента.

12.14.4 Остойчивость СВП следует проверять при всех вариантах нагрузки, указанных в 12.1.4, для двух режимов:

.1 плавания;

.2 движения на воздушной подушке.

Характеристики остойчивости должны быть окончательно откорректированы для режима плавания по результатам кренования, а также скоростных и маневренных испытаний данного СВП или головного судна серии, а для режима движения на воздушной подушке — по данным экспериментальных исследований при наиболее неблагоприятных условиях эксплуатации, проводимых в процессе приемо-сдаточных испытаний СВП. Программа испытаний, отчет, а также составленная на основании расчетов и эксперимента Информация об остойчивости и непотопляемости судна являются предметом специального рассмотрения Речным Регистром.

Примечание. Экспериментальную проверку остойчивости на натурных судах допускается проводить только для наихудшего по остойчивости варианта нагрузки, который следует определять по результатам расчетов или модельных испытаний. Если наихудшим является вариант минимальной нагрузки судна, то для создания соответствующего кренящего момента необходимо использовать кренбалласт наименьшей массы.

12.14.5 Значения предельно допустимых углов крена следует уточнять с помощью экспериментальной зависимости угла крена

на от кренящего момента, скорости судна и угла перекладки руля.

Основные требования к остойчивости скеговых СВП

12.14.6 Кренящий момент от динамического действия ветра при режиме хода на воздушной подушке следует определять по формуле, кН·м:

$$M_{кр} = 0,001kpS(z_n - 0,5T), \quad (12.14.6)$$

где k — коэффициент, см. 12.14.7;

p — условное расчетное динамическое давление ветра, определяемое согласно 12.5.2, Па;

S — площадь парусности судна при средней осадке по действующую ватерлинию, определяемая в соответствии с 12.5.3 и 12.5.4, м²;

z_n — возвышение центра парусности над основной плоскостью судна, проходящей на уровне нижних кромок скегов, м;

T — средняя осадка по действующую ватерлинию при движении на воздушной подушке, м.

12.14.7 Коэффициент k , учитывающий влияние на аэродинамическую силу скорости судна при ходе на воздушной подушке, определяется по формуле

$$k = 1 + 0,711v/\sqrt{p}, \quad (12.14.7)$$

где v — скорость судна на полном ходу, м/с.

12.14.8 Кренящий момент от динамического действия ветра для режима плавания следует определять в соответствии с 12.5, при этом коэффициент a_1 (формула (12.5.5)) необходимо принимать равным 1 независимо от отношения B/T .

12.14.9 Предельно допустимый момент $M_{доп}$ для судов всех классов независимо от значений $M_{кр}$ следует определять для режима движения на воздушной подушке по диаграммам динамической или статической остойчивости, построенным по одному из способов, согласованных с Реч-

ным Регистром. Предельно допустимый угол крена $\theta_{\text{доп}}$ необходимо принимать в соответствии с 12.7.2.

Примечание. При расчете остойчивости по основному критерию допускается использовать диаграмму остойчивости, построенную для режима парения судна на воздушной подушке без движения.

12.14.10 Предельно допустимый момент $M_{\text{доп}}$ для судов классов «О», а также для судов класса «Р», которые эксплуатируются в бассейнах разряда «О» с ограничениями по погоде, следует определять путем построений, выполняемых с учетом бортовой качки, расчетная амплитуда которой в режиме движения на воздушной подушке и в режиме плавания должна быть определена по модельным и натурным испытаниям.

Дополнительные требования к остойчивости скеговых СВП

12.14.11 Проверка остойчивости пассажирских и грузопассажирских судов по основному критерию, указанная в 12.14.6 – 12.14.10, должна быть выполнена при вариантах нагрузки, указанных в 12.8.1.

12.14.12 Остойчивость пассажирских судов должна быть достаточной в случае скопления пассажиров у одного борта во всем диапазоне скоростей на режимах движения на воздушной подушке и при плавании судна. При движении на воздушной подушке должно быть выполнено условие

$$\theta_{\text{п}} < \theta'_{\text{доп}}, \quad (12.14.12)$$

где $\theta_{\text{п}}$ — угол крена от скопления пассажиров у одного борта, град, при действии кренящего момента по 12.8.3;

$\theta'_{\text{доп}}$ — предельно допустимый угол крена, град, принимаемый в соответствии с 12.8.4.

Угол крена при соответствующих кренящем моменте и скорости следует принимать равным максимальному углу крена с учетом экспериментальной зависимости угла крена от скорости судна и кренящего момента (см. 7.1 приложения 5).

Для режима плавания остойчивость СВП следует проверять в соответствии с 12.8.2 – 12.8.6.

12.14.13 Остойчивость пассажирских судов при скоплении пассажиров у одного борта должна быть достаточной при наибольшем динамическом крене, возникающем в эволюционный период циркуляции на режимах движения на воздушной подушке и плавания, т. е. должно быть выполнено условие

$$\theta_{\text{ц}} < \theta'_{\text{доп}}, \quad (12.14.13)$$

где $\theta_{\text{ц}}$ — максимальный угол крена, град, возникающий в эволюционный период циркуляции при скоплении пассажиров у одного борта (см. 12.8.3) и определяемый экспериментально (см. 7.2 приложения 5);

$\theta'_{\text{доп}}$ — предельно допустимый угол крена, принимаемый в соответствии с 12.8.9, град.

12.14.14 Остойчивость пассажирских судов с центром парусности выше 2 м над действующей ватерлинией должна быть достаточной при скоплении пассажиров у одного борта в случае статического действия ветра.

Для режима движения на воздушной подушке должно быть выполнено условие

$$\theta_{\text{вп}} < \theta'_{\text{доп}}, \quad (12.14.14)$$

где $\theta_{\text{вп}}$ — угол крена (см. 12.14.12) от скопления пассажиров (12.8.3) при одновременном статическом действии ветра (см. 12.14.15);

$\theta'_{\text{доп}}$ — предельно допустимый угол крена, определяемый согласно 12.8.4, который при этом не ограничивается 10° или 12° .

Для режима плавания проверку остойчивости следует выполнять в соответствии с 12.8.12, а значение коэффициента a_3 при определении кренящего момента $M_{\text{в}}$ (см. 12.8.13) следует принимать равным нулю независимо от отношения V/T .

12.14.15 Кренящий момент от статического давления ветра для режима хода на воздушной подушке, кН·м,

$$M_{\text{в}} = 0,001kp_{\text{с}} S_{\text{п}} (z_{\text{п}} - 0,5T), \quad (12.14.15)$$

где k — коэффициент, определяемый согласно 12.14.7 с заменой динамического давления ветра p статическим p_c , равным $0,47 p$;

p_c — условное расчетное статическое давление ветра, Па, которое следует принимать равным $0,47$ динамического давления, определенного по табл. 12.5.2 в зависимости от класса судна и возвышения центра парусности над плоскостью действующей ватерлинии.

12.14.16 Остойчивость грузовых судов следует проверять по основному критерию в соответствии с 12.14.6 – 12.14.10 с учетом 12.9.1.

12.14.17 Для всех грузовых судов с центром парусности выше 2 м над действующей ватерлинией должна быть проверена остойчивость при статическом давлении ветра.

При движении судна на воздушной подушке должно быть выполнено условие

$$\theta_v < \theta'_{\text{доп}}, \quad (12.14.17)$$

где θ_v — угол крена от статического давления ветра, град, при кренящем моменте M_v , рассчитанном по формуле (12.14.15);

$\theta'_{\text{доп}}$ — предельно допустимый угол крена, град, см. 12.9.3.

Для режима плавания проверка осуществляется согласно 12.9.2 с учетом 12.14.14.

12.14.18 Для всех грузовых судов в режимах движения на воздушной подушке и плавания должна быть проверена остойчивость в эволюционный период циркуляции, т. е. должно быть выполнено условие

$$\theta_{\text{ц}} < \theta_{\text{доп}}, \quad (12.14.18)$$

где $\theta_{\text{ц}}$ — максимальный угол крена, град, возникающий в эволюционный период циркуляции и определяемый экспериментально (см. 7.2 приложения 5);

$\theta_{\text{доп}}$ — предельно допустимый угол крена, град, см. 12.9.5.

Дополнительные требования к остойчивости СВП амфибийного типа

12.14.19 Остойчивость в режиме плавания должна быть проверена при всех ва-

риантах нагрузки, указанных в 12.1.4, так же как для водоизмещающих судов с учетом специфики амфибийного СВП.

12.14.20 Остойчивость в режиме движения на воздушной подушке должна быть подтверждена экспериментальными результатами, полученными в процессе приемо-сдаточных испытаний головного судна при наиболее неблагоприятных условиях эксплуатации по программе, согласованной с Речным Регистром.

12.15 БЫСТРОХОДНЫЕ ВОДОИЗМЕЩАЮЩИЕ СУДА

12.15.1 Остойчивость быстроходных водоизмещающих судов (с числом Фруда по длине $Fr_L = v/\sqrt{gL} > 0,36$) должна быть проверена в ходе испытаний головного судна.

Проверка остойчивости должна быть проведена на циркуляции на тихой воде при последовательном ступенчатом возрастании угла перекладки руля, включая максимальный, на борт, противоположный скоплению пассажиров (для пассажирских судов), и при последовательном ступенчатом возрастании значений частоты вращения двигателей, включая наибольшую.

12.15.2 При испытании пассажирского судна для обеспечения соответствующего водоизмещения, положения центра тяжести и начального угла крена при скоплении пассажиров на одном борту необходимо использовать специально принятый на судно и закрепленный твердый балласт.

12.15.3 В процессе испытаний в протоколе следует фиксировать:

- водоизмещение;
- осадку носом и кормой;
- частоту вращения двигателей и соответствующую ей скорость судна;
- глубину акватории;
- состояние погоды;
- начальные углы крена;
- углы крена для каждого режима испытаний;

углы перекладки руля;
уровень поверхности воды по борту при крене.

12.15.4 Полученные при испытаниях углы крена необходимо сравнивать с допустимыми углами крена по дополнительным требованиям к различным типам судов (см. 12.8 – 12.11).

12.15.5 По результатам испытаний в Информацию об остойчивости и непотопляемости судна следует внести необходимые ограничения на сочетания тех или иных частот вращения главного двигателя с теми или иными углами перекладки руля.

12.15.6 Программа испытаний, протокол, а также составленная на основании расчетов и испытаний Информация об остойчивости и непотопляемости судна являются предметом специального рассмотрения Речным Регистром.

12.16 КАТАМАРАНЫ

Общие требования

12.16.1 Требования настоящей главы распространяются на катамараны классов «М», «О», «Р» и «Л», предельно допусти-

мый угол крена которых не превышает угла при равнообъемном наклонении, когда плоскость ватерлинии касается скулы выходящего из воды корпуса в сечении мидель-шпангоута.

Требования 12.5.5, 12.5.6, 12.6, 12.8.8, 12.8.13 на катамараны не распространяются. Остальные требования распространяются на катамараны в той мере, в какой они применимы к этим судам и не противоречат требованиям настоящей главы.

Основные требования к остойчивости катамаранов

12.16.2 Приведенное плечо кренящей пары для катамаранов при динамическом действии ветра на судно вычисляется по формуле, м:

$$z = z_n - 0,5T, \quad (12.16.2)$$

где z_n — возвышение центра парусности над основной плоскостью судна, м;

T — средняя осадка катамарана по действующую ватерлинию, м.

12.16.3 Расчетную амплитуду бортовой качки, град, для катамаранов соответствующего класса следует принимать по табл. 12.16.3 в зависимости от qB и $V/2L$

Таблица 12.16.3

Класс судна	$qB, \text{ м} \cdot \text{с}^{-2}$	Расчетные амплитуды бортовой качки θ_m , град, при значениях $V/2L, \text{ м}^2$									
		$\leq 1,0$	2,0	3,0	4,0	5,0	6,0	7,0	8,0	9,0	≥ 10
«М»	≤ 10	16,8	16,0	15,3	14,5	14,0	13,6	13,2	13,0	12,8	12,7
	20	17,5	16,7	15,8	15,0	14,4	13,9	13,5	13,2	13,0	12,9
	30	18,7	18,0	17,1	16,2	15,4	14,8	14,4	14,0	13,7	13,6
	40	20,4	19,6	18,5	17,5	16,7	16,0	15,4	15,0	14,7	14,5
	≥ 50	22,2	20,5	19,3	18,2	17,4	16,6	16,0	15,6	15,2	15,0
«О»	≤ 10	11,3	9,9	8,3	6,8	6,0	5,7	5,5	5,3	5,2	5,1
	20	12,0	10,5	8,9	7,4	6,6	6,2	6,0	5,9	5,7	5,6
	30	13,2	11,9	10,3	8,7	7,8	7,5	7,3	7,1	7,0	6,9
	40	14,8	13,9	12,3	10,6	9,6	9,3	9,1	9,0	8,8	8,7
	≥ 50	16,5	15,5	13,9	12,2	11,3	10,8	10,6	10,5	10,3	10,2
«Р» ¹	≤ 10	6,6	5,7	4,5	3,7	3,1	2,7	2,5	2,4	2,3	2,2
	20	7,5	6,5	5,3	4,3	3,6	3,2	2,9	2,7	2,6	2,5
	30	8,9	8,2	6,8	5,7	4,8	4,2	3,7	3,5	3,4	3,3
	40	10,7	10,0	8,6	7,2	6,1	5,3	4,7	4,4	4,2	4,1
	≥ 50	12,4	11,1	9,6	8,1	6,9	5,9	5,3	5,0	4,8	4,7

¹ Для катамаранов класса «Р», которые эксплуатируются в бассейнах разряда «О» с ограничениями по погоде.

(B , L и V — соответственно ширина, длина и объемное водоизмещение катамарана), при этом множитель q следует определять по формуле, c^{-2} ,

$$q = (z_m - z_g) / i, \quad (12.16.3-1)$$

где z_m — ордината поперечного метацентра, м;

z_g — ордината центра тяжести катамарана, м;

i — относительный момент инерции массы с учетом присоединенной массы жидкости, $m \cdot c^2$;

$$i = z_g^2 \left\{ 5,79 B_h^2 / \left[z_g^2 (\bar{c} + 0,61)^2 \right] + 1 \right\} / (3g), \quad (12.16.3-2)$$

g — ускорение свободного падения, m/c^2 .

Ординату z_m необходимо определять согласно 12.16.4.

12.16.4 Ордината поперечного метацентра катамарана определяется по формуле, м:

$$z_m = \alpha B_k b \left\{ \alpha / 11,4 + (\bar{c} + 0,5)^2 + \delta / \left[b^2 (\alpha + \beta) \right] \right\} / \delta, \quad (12.16.4)$$

где α — коэффициент полноты площади действующей ватерлинии корпусов;

B_k — ширина корпуса на уровне действующей ватерлинии на мидель-шпангоуте, м;

b — отношение ширины корпуса B_k к осадке T ;

δ — коэффициент полноты водоизмещения корпусов;

$\bar{c} = C / (2B_k)$ — относительный горизонтальный клиренс корпусов;

C — расстояние между внутренними бортами корпусов на уровне действующей ватерлинии на мидель-шпангоуте, м.

Дополнительные требования к остойчивости

12.16.5 Динамически приложенный кренящий момент, действующий на пассажирский катамаран в эволюционный период циркуляции, определяется по формуле, кН·м:

$$M_u = 0,03 v_0^2 D (z_g - 0,5T) / L, \quad (12.16.5)$$

где v_0 — скорость катамарана перед входом на циркуляцию, принимаемая равной скорости полного хода на прямом курсе, м/с;

D — вес катамарана при осадке по действующую ватерлинию, кН;

z_g — возвышение центра тяжести над основной плоскостью, м;

L и T — соответственно длина и средняя осадка по действующую ватерлинию, м.

12.16.6 Кренящий момент от статического действия ветра на пассажирский катамаран определяется по формуле, кН·м:

$$M_b = 0,001 p_c S (z_n - 0,5T), \quad (12.16.6)$$

где p_c — условное расчетное статическое давление ветра, Па, которое следует принимать равным 0,47 соответствующего динамического давления, определенного по табл. 12.5.2 в зависимости от класса судна и возвышения центра парусности над плоскостью действующей ватерлинии;

S — площадь парусности, вычисляемая согласно 12.5.3 и 12.5.4, m^2 ;

z_n — возвышение центра парусности над основной плоскостью в прямом положении судна, м;

T — см. 12.16.5.

12.16.7 При проверке остойчивости грузового катамарана по формуле (12.9.4) динамически приложенный кренящий момент M_u , действующий в эволюционный период циркуляции, необходимо определять по формуле (12.16.5).

12.16.8 Применительно к буксирам-катамаранам в формулах (12.10.3), (12.10.8-2), (12.10.8-3) и в табл. 12.10.4, 12.10.8-2 и 12.10.8-3 вместо B следует подставлять B_k , т. е. ширину буксира-катамарана в целом по расчетную ватерлинию, м.

12.16.9 При проверке остойчивости буксиров-катамаранов кренящий момент необходимо вычислять по формулам (12.10.3) и (12.10.8-1), а также проверять по формуле

$$M_{кр} = 0,001\rho S (z_n - 0,5T) + k (z_r - 0,5T)P_r, \quad (12.16.9)$$

где ρ — условное расчетное динамическое давление ветра, принимаемое в соответствии с классом судна по табл. 12.5.2, Па;

S — площадь парусности судна, м²;

z_n — возвышение центра парусности над основной плоскостью судна, м;

T — средняя осадка катамарана по действующую ватерлинию, м;

k — коэффициент, равный 1,75 для катамаранов класса «М» и 1,25 для катамаранов классов «О», «Р» и «Л»;

z_r — возвышение точки приложения тягового усилия над основной плоскостью судна, м;

P_r — тяговое усилие на буксирном канате, кН. Если значение тягового усилия неизвестно, его следует принимать равным $0,0163 P_e$ (P_e — номинальная мощность главных двигателей, кВт).

13 НЕПОТОПЛЯЕМОСТЬ

13.1 ОБЩИЕ ТРЕБОВАНИЯ

13.1.1 Форпик, ахтерпик и машинное отделение на всех судах должны быть выгорожены непроницаемыми переборками.

13.1.2 В расчетах непотопляемости размеры повреждений борта и днища должны быть приняты в соответствии с 13.1.3 и 13.1.4.

13.1.3 Размеры и форму повреждений бортовой части корпуса следует принимать такими:

.1 длина повреждения — 4 % длины судна L ;

.2 глубина повреждения, измеренная от внутренней поверхности наружной обшивки под прямым углом к диаметральной плоскости, — $0,075 B$ или $0,9$ м в зависимости от того, что меньше;

.3 размер повреждения по вертикали — от основной плоскости неограниченно вверх;

.4 повреждение по форме — прямоугольный параллелепипед.

13.1.4 Размеры повреждения по днищу следует принимать такими:

.1 длина повреждения — 4 % длины судна L ;

.2 ширина повреждения — $0,1 B$;

.3 размер повреждения по вертикали — $0,05 B$ или $0,8$ м в зависимости от того, что меньше.

13.1.5 Если любое повреждение судна с размерами, меньшими, чем указано в 13.1.3, 13.1.4, может привести к более тяжелым последствиям в отношении аварийной посадки и (или) аварийной остойчивости, то такой вариант повреждения

должен быть рассмотрен при выполнении проверочных расчетов непотопляемости.

13.1.6 Если расстояние между двумя соседними поперечными непроницаемыми переборками меньше, чем размеры пробоины, оговоренные в 13.1.3 и 13.1.4, то при проверке аварийной остойчивости соответствующий отсек должен быть присоединен по усмотрению проектанта к любому из смежных отсеков.

При этом для всех отсеков в корпусе судна середину длины пробоины следует принимать на середине длины отсека. Форпик и ахтерпик необходимо рассматривать как самостоятельные отсеки.

13.1.7 В проверочных расчетах непотопляемости расчетный объем затапливаемых отсеков следует определять с учетом коэффициентов проницаемости объемов каждого помещения отсека, которые необходимо принимать равными:

$0,98$ — для междубортовых и междудонных отсеков, балластных цистерн, порожних рефрижераторных трюмов, свободных подпалубных отсеков судов-площадок;

$0,95$ — для жилых и пассажирских помещений, сухих форпиковых и ахтерпиковых отсеков, помещений, загруженных колесной порожней техникой;

$0,93$ — для порожних рефрижераторных трюмов;

$0,85$ — для машинных отделений средних и крупных судов ($L > 40$ м);

$0,80$ — для машинных отделений малых судов ($L < 40$ м);

$0,60$ — для помещений, занятых генеральными грузами, судовыми запасами;

0,55 — для трюмов, занятых насыпным грузом, в том числе углем;

0,35 — для трюмов, занятых лесным грузом;

0,25 — для трюмов, загруженных мешками с мукой или цементом в пакетах.

13.1.8 Для больших отсеков, в пределах которых располагаются помещения разного назначения, значение коэффициента проницаемости объема, следует вычислять по формуле:

$$k_v = k_{vi} V_i / \sum V_i, \quad (13.1.8)$$

где V_i — полный теоретический объем отдельных помещений в отсеке;

k_{vi} — коэффициент проницаемости объема, принимаемый в соответствии с назначением этих помещений.

13.1.9 Коэффициенты проницаемости поверхностей k_s , используемые при определении площадей, статических моментов и моментов инерции потерянной площади ватерлинии в затопленном отсеке с целью учета наличия в районе аварийной ватерлинии груза, судовых технических средств, оборудования и т. п., следует, как правило, принимать равным коэффициентам проницаемости объема согласно 13.1.7. Для помещений, не занятых в значительной степени грузом, судовыми техническими средствами и оборудованием, размещенными в районе аварийной ватерлинии, коэффициенты проницаемости поверхностей следует принимать равными среднему арифметическому между единицей и коэффициентом проницаемости объема помещения. Допускается выполнять специальный уточненный расчет рассматриваемых коэффициентов.

13.1.10 На суда согласно 12.1.9 должна быть выдана Информация об устойчивости и непотопляемости.

13.1.11 Информация должна быть составлена на основании результатов расчетов устойчивости и непотопляемости, регламентированных настоящим разделом Правил, и выполнена в соответствии с Указаниями по составлению Информации

об устойчивости и непотопляемости судна (см. приложение 3).

13.2 ТРЕБОВАНИЯ К АВАРИЙНОЙ ПОСАДКЕ И УСТОЙЧИВОСТИ ПРИ ЗАТОПЛЕНИИ ОТСЕКОВ

13.2.1 Требования Правил к непотопляемости судов считаются выполненными, если при затоплении отсеков 13.2.2:

.1 предельная линия погружения не входит в воду;

.2 нижние кромки открытых отверстий, через которые забортная вода может распространяться в неповрежденные отсеки, возвышаются над аварийной ватерлинией до спрямления не менее чем:

0,3 м — для пассажирских судов, судов специального назначения, разъездных судов и непассажирских судов, перевозящих организованные группы людей, классов «М», «О», «Р» длиной 25 м и более;

0,15 м — для судов класса «М», кроме указанных в предыдущем абзаце, а также для пассажирских судов, судов специального назначения, разъездных судов и непассажирских судов, перевозящих организованные группы людей, классов «М», «О» длиной менее 25 м;

0,075 м — для пассажирских судов, судов специального назначения, разъездных судов и непассажирских судов, перевозящих организованные группы людей, класса «Р» длиной менее 25 м и для остальных судов;

.3 углы крена до и после спрямления не превышают значений, регламентированных 13.2.8;

.4 аварийная устойчивость удовлетворяет требованиям 13.2.10;

.5 параметры аварийной диаграммы статической устойчивости соответствуют нормативам, установленным в 13.2.11.

13.2.2 Требования к непотопляемости 13.2.1 должны быть обеспечены при затоплении:

.1 форпика и ахтерпика по отдельности — для судов всех типов и классов;

.2 каждого отсека в отдельности — для пассажирских судов и судов специального

назначения классов «М», «О» и «Р»; ледоколов; самоходных судов-площадок классов «М» и «О»; железобетонных судов длиной более 25 м, эксплуатируемых с командой;

.3 форпиков и ахтерпиков по отдельности в одном корпусе и одновременно в обоих корпусах — для катамаранов;

.4 форпиков и ахтерпиков по отдельности в одном скеге и одновременно в обоих скегах — для скеговых судов на воздушной подушке;

.5 каждых двух смежных отсеков, прилегающих к борту или транцу, — для всех железобетонных судов длиной 25 м и более, эксплуатируемых без команды;

.6 каждого отсека в отдельности в районе черпаковой прорези — для черпаковых земснарядов классов «М» и «О».

Примечание. Требование 13.2.2.2 допускается не распространять на помещения для пассажиров судов на воздушной подушке и подводных крыльях; при затоплении этих помещений указанные суда должны сохранять положительную плавучесть.

13.2.3 Для непассажирских судов, для которых будет обеспечена непотопляемость при затоплении одного отсека, в отдельных случаях допускается вход в воду предельной линии погружения и палубы надводного борта, при этом должны быть выполнены требования 13.2.1.2 и 13.2.11.

13.2.4 Для судов всех типов и классов рекомендуется обеспечивать непотопляемость при затоплении машинного отделения.

13.2.5 Для проектируемых судов всех типов и классов расчетную проверку положения аварийной ватерлинии и аварийной остойчивости следует выполнять при затоплении каждого отсека в отдельности с предоставлением расчетов Речному Регистру. Результаты расчетов должны быть отражены в Информации о непотопляемости.

13.2.6 При проверке непотопляемости судна при затоплении отсеков параметры аварийной посадки и аварийной остойчи-

вости необходимо определять методом постоянного водоизмещения.

13.2.7 Для пассажирских судов расчеты по аварийной остойчивости следует выполнять в предположении, что все пассажиры стоят на наиболее высоко расположенных палубах, на которые им разрешен доступ. Плотность размещения пассажиров принимается в соответствии с 12.8.3.

13.2.8 Угол крена в конечной стадии несимметричного затопления до принятия мер по спрямлению судна не должен превышать:

15° — для пассажирских судов;

20° — для непассажирских судов.

13.2.9 Угол крена при несимметричном затоплении после принятия мер по спрямлению судна не должен превышать:

7° — для пассажирских судов;

12° — для непассажирских судов.

13.2.10 Значение поперечной метацентрической высоты, определяемое методом постоянного водоизмещения, в конечной стадии затопления для положения устойчивого равновесия при симметричном затоплении и для ненакрененного положения при несимметричном затоплении до принятия мер для его увеличения должно быть не менее 0,05 м.

13.2.11 Диаграммы статической остойчивости поврежденного судна должны иметь достаточную площадь участков с положительными плечами. При этом в конечной стадии затопления, а также после спрямления для всех судов, кроме самоходных судов-площадок, должно быть обеспечено следующее:

.1 значение максимального плеча диаграммы аварийной остойчивости не менее +0,1 м;

.2 протяженность части диаграммы аварийной остойчивости с положительными плечами — не менее 30° при симметричном затоплении и не менее 20° при несимметричном.

Для самоходных судов-площадок эти нормативы являются рекомендуемыми.

13.2.12 Расчеты, подтверждающие выполнение требований к аварийной посадке и остойчивости, должны быть выполнены для такого числа худших в отношении посадки и остойчивости эксплуатационных вариантов нагрузки, чтобы на основании этих расчетов быть уверенным, что во всех остальных случаях состояние поврежденного судна будет также удовлетворять требованиям к ава-

рийной посадке и остойчивости. При этом необходимо учитывать действительную конфигурацию поврежденных отсеков, характер закрытий отверстий, наличие продольных переборок и выгородок, непроницаемость которых такова, что эти конструкции постоянно ограничивают распространение воды по судну или сохраняют непроницаемость временно.

14 НАДВОДНЫЙ БОРТ И ГРУЗОВАЯ МАРКА

14.1 ОБЩИЕ ТРЕБОВАНИЯ И ПОРЯДОК НАНЕСЕНИЯ ГРУЗОВОЙ МАРКИ

14.1.1 В настоящем разделе регламентирована наименьшая высота надводного борта судов внутреннего плавания.

На грузовых судах, совершающих международные рейсы, кроме грузовой марки, наносимой в соответствии с требованиями КГМ 66/88, допускается наносить грузовую марку в соответствии с требованиями настоящего раздела.

14.1.2 Необходимым условием назначения надводного борта является удовлетворение требований Правил к прочности, устойчивости и непотопляемости судна.

14.1.3 Для деревянных судов, судов композитной конструкции или построенных из других материалов, а также судов, вследствие конструктивных особенностей которых применение положений настоящего раздела Правил нецелесообразно или непрактично, надводный борт назначает Речной Регистр в каждом отдельном случае при условии представления проектантом достаточных обоснований и расчетов.

14.1.4 Назначенный судну надводный борт фиксируется путем нанесения на каждом борту судна отметки палубной линии и грузовой марки. На судах длиной 10 м и менее знаки надводного борта допускается не наносить.

14.1.5 Грузовая марка (рис. 14.1.5-1) состоит из круга, пересеченного по центру горизонтальной линией, и линий предельных осадок.

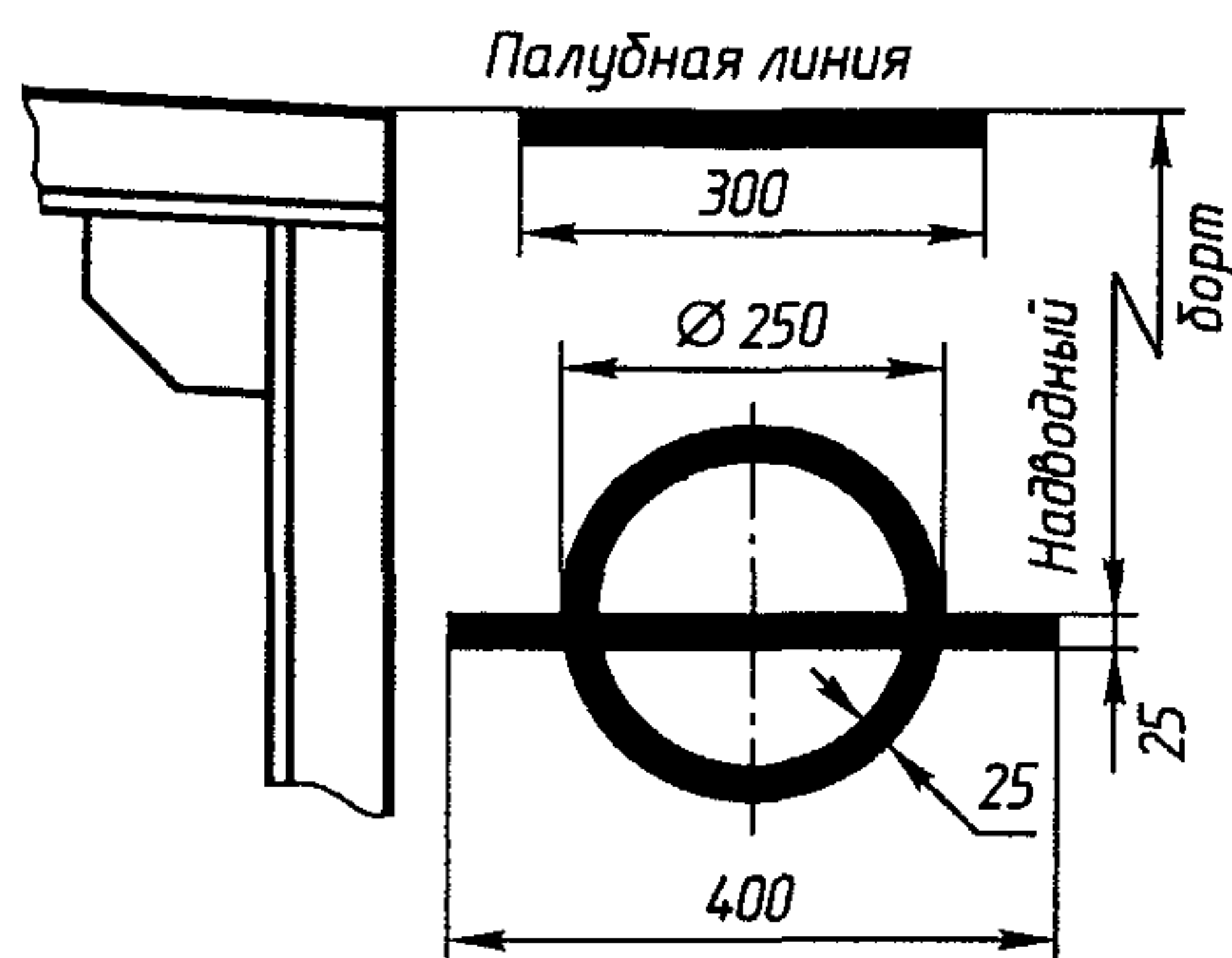


Рис. 14.1.5-1

Над горизонтальной линией в нос от круга наносится буква, обозначающая район плавания (рис. 14.1.5-2) судна. Ширина линий круга и всех прочих линий грузовой марки 25 мм, внешний диаметр круга 250 мм, длина горизонтальной линии, пересекающей круг, 400 мм, размер букв 100×60 мм с толщиной линий 15 мм.

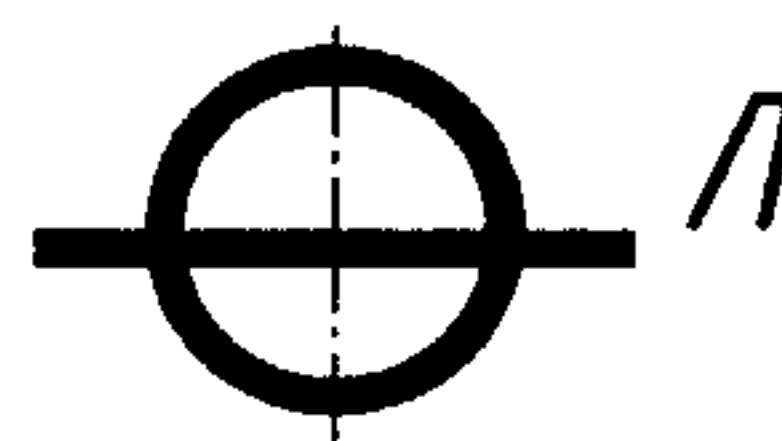


Рис. 14.1.5-2

Горизонтальная линия, пересекающая круг, верхней своей кромкой должна проходить через его центр; она является линией предельной осадки для судна класса, который присвоен данному судну. Центр круга должен находиться на одной вертикали с серединой палубной линии. Длина палубной линии 300 мм, ширина — 25 мм (см. рис. 14.1.5-1).

Если судно предназначено совершать рейсы в водных бассейнах различных раз-

рядов (в том числе и на условиях эпизодического плавания в соответствии с 7.9 «Положения о классификации судов»), то от конца горизонтальной линии круга в носовой части марки следует нанести вертикальную черту и дополнительные линии предельных осадок длиной 150 мм (рис. 14.1.5-3, 14.1.5-4, 14.1.5-5, 14.1.5-6).

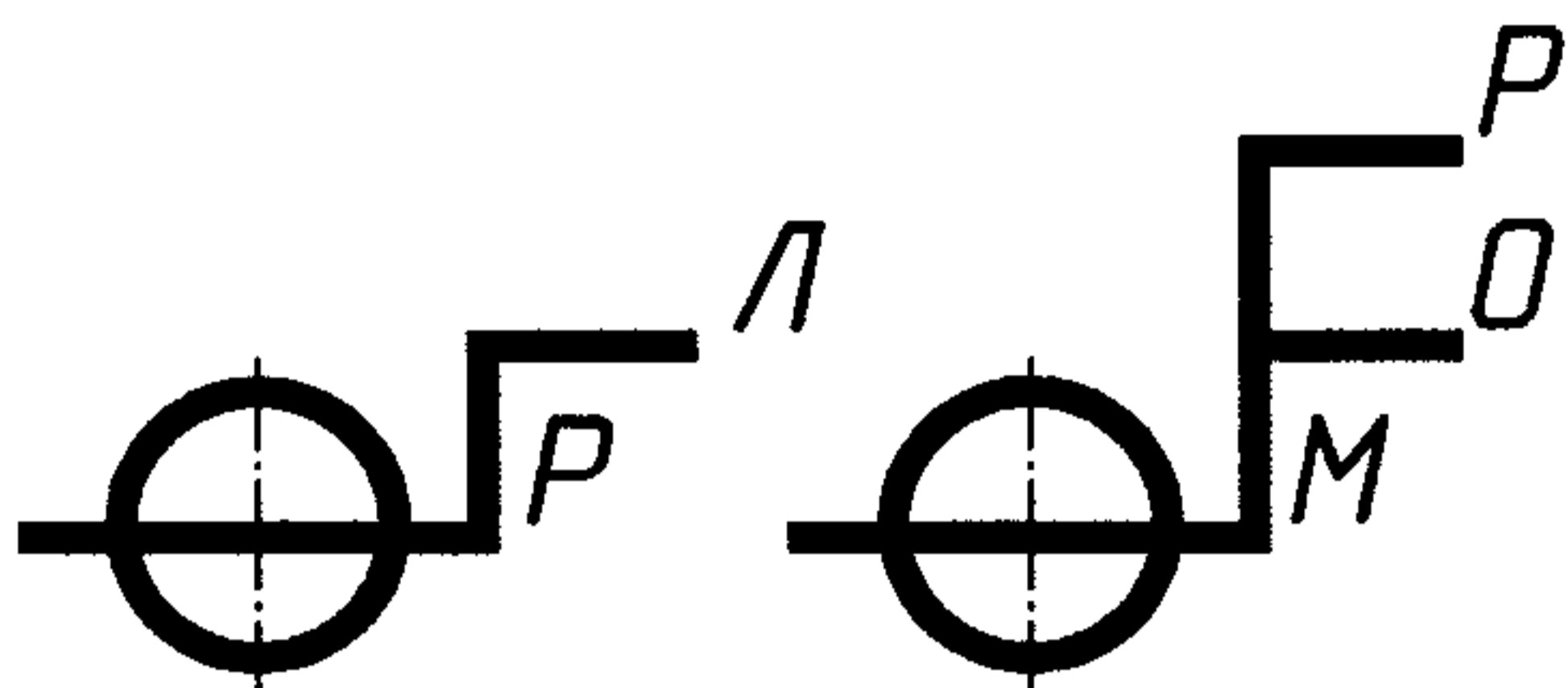


Рис. 14.1.5-3

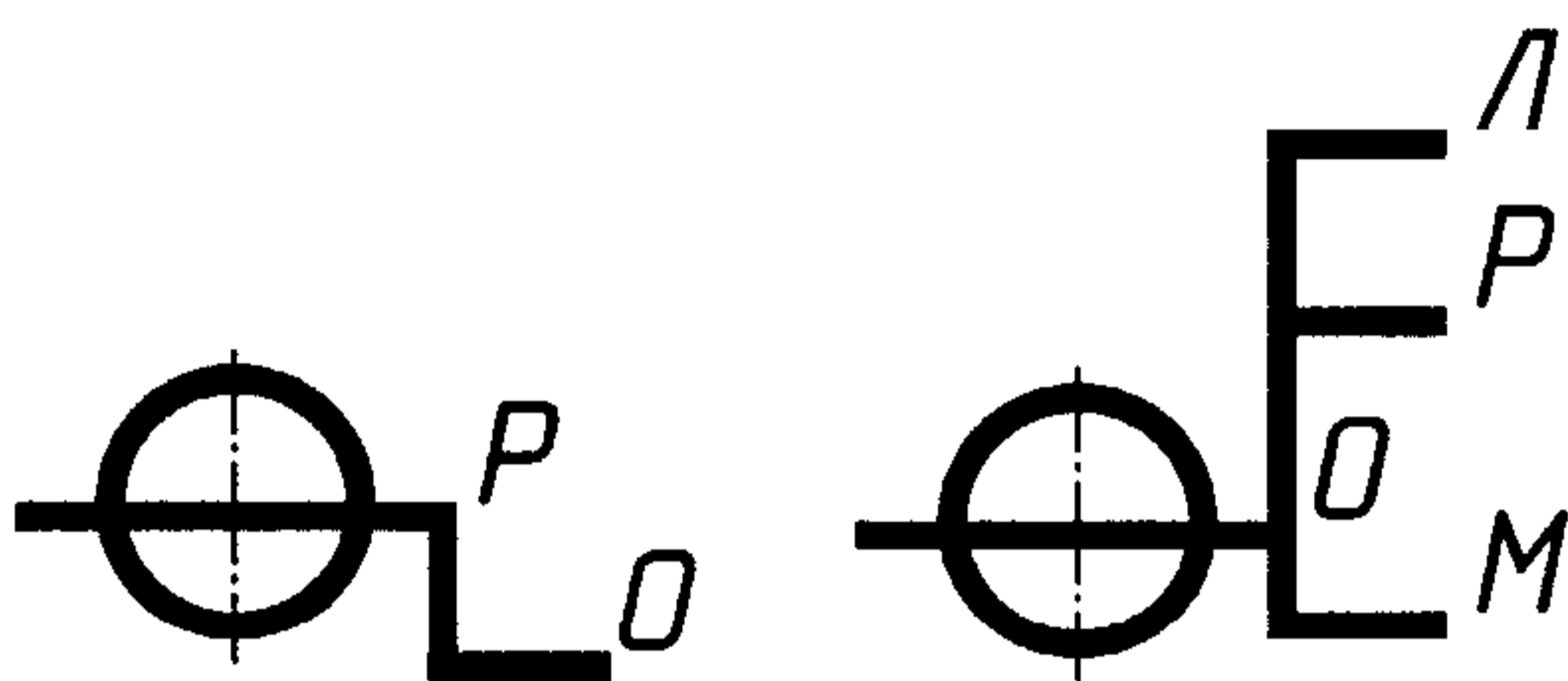


Рис. 14.1.5-4

Рис. 14.1.5-5



Рис. 14.1.5-6

Верхние кромки линий предельных осадок должны соответствовать надводному борту судна, установленному для водных бассейнов соответствующих разрядов.

14.1.6 Грузовую марку и палубную линию следует наносить на мидельшпангоуте на середине длины судна на каждом борту.

У судов с бортовыми гребными колесами на каждом борту необходимо наносить две марки на расстоянии примерно $\frac{1}{3}$ длины судна от его оконечностей.

При нанесении грузовых марок не на мидельшпангоуте должна быть учтена седловатость палубы.

Для судов с седловатостью и наименьшей точкой палубы надводного борта (нулевой

ординатой седловатости), смещенной в корму или в нос от плоскости мидельшпангоута, расстояние между верхней кромкой палубной линии и верхней кромкой линии предельной осадки, которая должна быть нанесена на мидельшпангоуте, должно быть увеличено на размер ординаты седловатости в миделевом сечении.

Для судов с привальным брусом или с обносным настилом, находящимся на уровне палубы, или с закругленной палубой палубную линию можно не наносить (рис. 14.1.6).

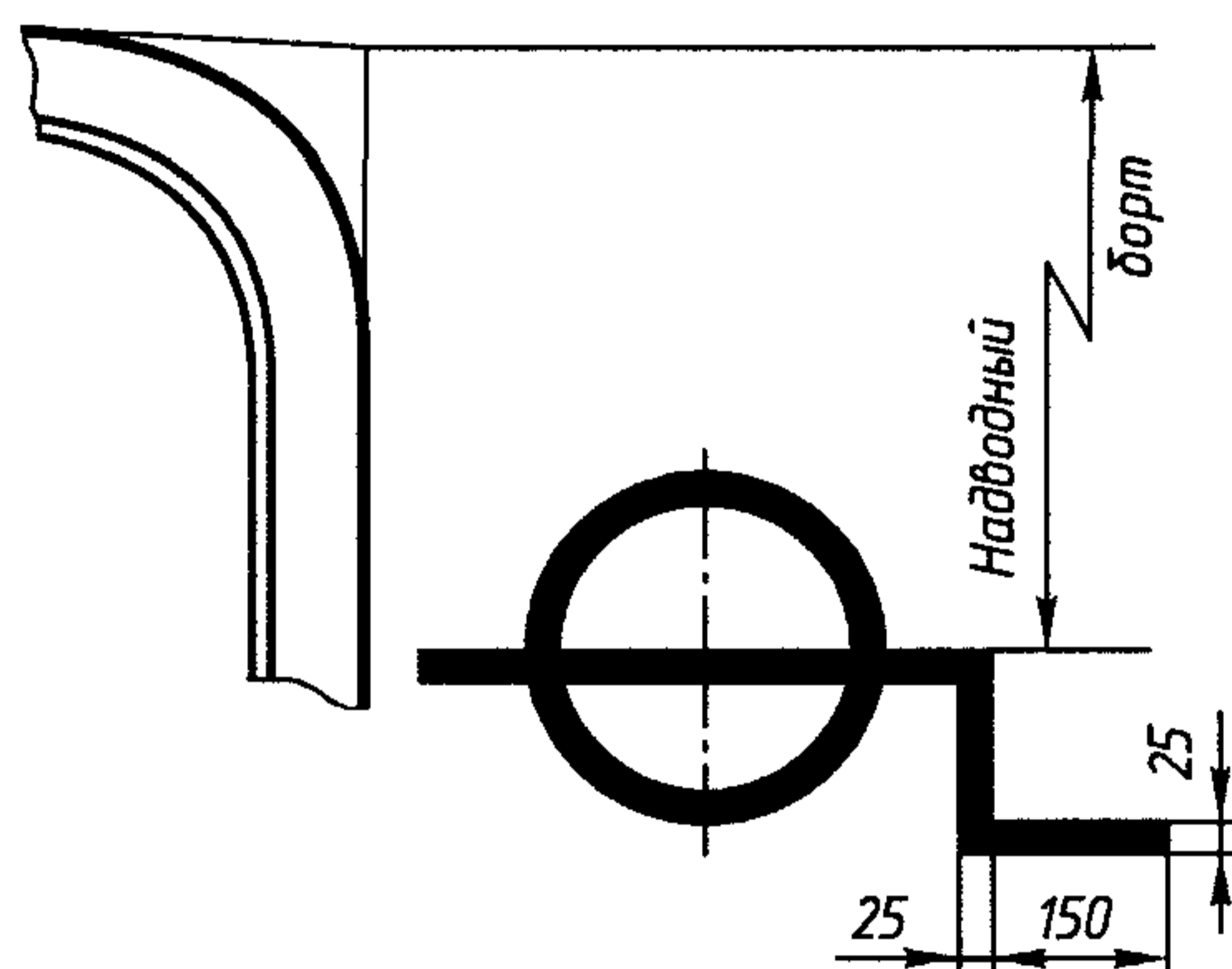


Рис. 14.1.6

14.1.7 Если знак грузовой марки и линии предельных осадок попадают под привальный брус, то последний должен быть разрезан и концы его не должны доводиться до знака грузовой марки и линии предельных осадок на 100 мм.

14.1.8 Грузовую марку следует наносить белой или желтой краской на темном фоне или черной краской на светлом фоне.

На стальных судах грузовая марка должна быть изготовлена из стального листа и приварена или изготовлена путем наплавки валиков, затем окрашена.

На судах из легких сплавов горизонтальные линии грузовой марки должны быть из привариваемых или приклепываемых полос из материала корпуса, остальные линии допускается только накернить и окрашивать.

На судах с корпусом из стеклопластика грузовую марку следует изготавливать из пластика и наклеивать.

На судах с деревянной обшивкой в зависимости от толщины наружной обшивки грузовую марку можно вырезать и окрашивать или только наносить краской.

14.1.9 Для контроля осадок и нагрузки судна в носу и корме следует наносить марки углубления (шкалы осадок). Изготовление, нанесение и окраска марок осуществляются согласно 14.1.8. Для судов длиной менее 25 м это требование рекомендуемое.

14.2 НАИМЕНЬШИЙ НАДВОДНЫЙ БОРТ

14.2.1 Наименьшая высота надводного борта закрытых самоходных и несамоходных судов со стандартной седловатостью и высотой комингсов, регламентируемой табл. 14.4.1, должна быть не менее указанной в табл. 14.2.1.

Таблица 14.2.1

Длина судна, м	Наименьшая высота надводного борта для закрытых судов классов, мм			
	«М»	«О»	«Р»	«Л»
≤ 30	250	250	250	200
40	340	340	300	200
50	440	440	340	200
60	570	570	340	200
70	720	570	340	200
≥ 80	890	570	340	200

Примечание. Здесь и во всех последующих таблицах для промежуточных значений длины судна наименьшую высоту надводного борта следует определять линейной интерполяцией.

14.2.2 Наименьшая высота надводного борта наливных судов, имеющих стандартную седловатость и удовлетворяющих требованиям 14.4.12, должна быть не менее приведенной в табл. 14.2.2.

14.2.3 Наименьшую высоту надводного борта судов-площадок следует устанавливать по нормам, предусмотренным для наливных судов.

14.2.4 Конструкция ограждения грузовой площадки судна-площадки должна

Таблица 14.2.2

Длина судна, м	Наименьшая высота надводного борта для наливных судов классов, мм			
	«М»	«О»	«Р»	«Л»
≤ 30	200	180	160	110
40	270	250	220	110
50	350	330	220	110
60	450	420	220	110
70	570	420	220	110
≥ 80	710	420	220	110

исключать возможность смыва навалочного груза. Суммарная высота ограждения и надводного борта должна быть не менее половины высоты волны, соответствующей разряду бассейна, в котором судно эксплуатируется.

14.2.5 Наименьшая высота надводного борта открытых судов независимо от их длины должна быть не менее: для класса «О» — 1000 мм; класса «Р» — 600 мм и класса «Л» — 450 мм.

При этом суммарная высота надводного борта и комингса для открытых судов класса «О» должна быть не менее 1900 мм, класса «Р» — не менее 1200 мм, класса «Л» — не менее 600 мм.

Постройка и эксплуатация открытых судов класса «М» являются предметом специального рассмотрения Речного Регистра.

14.2.6 Для тентовых барж классов «О», «Р» и «Л», перевозящих груз в трюме, наименьшая высота надводного борта может быть установлена такой же, как и для сухогрузных палубных судов (см. табл. 14.2.1), если тент и его ворота брызгонепроницаемые, а высота комингсов ворот не менее предусмотренной для грузовых люков (см. 14.4.1).

Здесь:

тент — легкая конструкция на палубе надводного борта для укрытия грузов и людей при непогоде;

ворота тента — закрытие проема для погрузки-выгрузки грузов в стенках тента.

При невыполнении этих условий наименьшую высоту надводного борта следует принимать как для открытых судов (см. 14.2.5).

14.2.7 Для дноуглубительных снарядов, дебаркадеров, брандвахт, плавучих доков и т. п. высоту надводного борта следует определять как для закрытых судов.

14.2.8 Для грузовых судов, загружаемых средствами гидромеханизации, надводный борт определяется, как для наливных судов. При обосновании возможности перевозки на таких судах других видов груза надводный борт должен назначаться в соответствии с указаниями 14.2.5 как для открытых судов.

14.2.9 Высоту надводного борта судов на воздушной подушке скегового типа следует рассчитывать, как для водоизмещающих судов.

При этом надводным бортом следует считать расстояние до верхней кромки палубной линии, а при отсутствии палубы надводного борта — до нижней кромки отверстий, через которые возможно заливание, но не выше нижней кромки оконных вырезов.

14.2.10 Надводный борт судов на воздушной подушке амфибийного типа с конструкцией корпуса и формой корпуса, отличающихся от обычных водоизмещающих судов, следует назначать из условия обеспечения запаса плавучести, соответствующего не менее 100 % максимального массового водоизмещения.

14.3 СЕДЛОВАТОСТЬ, БАК И ЮТ

14.3.1 Для судов классов «О», «Р» и «Л», имеющих в районе носового перпендикуляра надводный борт до палубы бака, а при отсутствии бака — до палубы надвод-

ного борта, меньший, чем сумма наименьшего надводного борта на миделе и стандартной седловатости, рекомендуется установка прочного фальшборта в носу.

Для судов класса «М» установка прочного фальшборта в этом случае обязательна.

14.3.2 За линию стандартной седловатости судов без бака и юта следует принимать ломаную линию, ординаты которой на носовом и кормовом перпендикулярах принимаются согласно табл. 14.3.2, а в точках, отстоящих от носового перпендикуляра на 0,15 длины судна и от кормового перпендикуляра на 0,07 длины судна, равны нулю.

Ординаты седловатости следует измерять от горизонтальной линии, совпадающей с верхней кромкой палубной линии, нанесенной в соответствии с 14.1.

14.3.3 На судах классов «М», «О» и «Р» указанная в 14.3.2 стандартная седловатость может не требоваться, если на них есть бак и ют стандартных размеров. За стандартные размеры бака и юта следует принимать:

высоту бака над палубой не менее: для судов класса «М» — 1000 мм, класса «О» — 900 мм и класса «Р» — 500 мм;

длину бака для судов всех классов не менее 0,07 длины судна;

высоту юта над палубой для судов всех классов не менее половины высоты бака;

длину юта судов всех классов не менее 0,03 длины судна, но не короче 2 м.

Для судов класса «М» с седловатостью в носовой оконечности при отсутствии бака устанавливается фальшборт длиной, равной длине стандартного бака.

Таблица 14.3.2

Класс судна	Ординаты седловатости, мм, при длине судна, м													
	30 и менее		40		60		80		100		120		130	
	Нос	Корма	Нос	Корма	Нос	Корма	Нос	Корма	Нос	Корма	Нос	Корма	Нос	Корма
«М»	1000	500	1000	500	1000	500	1000	500	1100	550	1200	600	1300	650
«О»	550	275	600	300	700	350	800	400	900	475	1050	525	1100	550
«Р»	400	200	450	225	500	250	600	300	700	350	800	400	900	450
«Л»	Не требуется													

Примечания. 1. Ординаты стандартной седловатости для наливных судов принимают по табл. 14.3.2 с понижением на класс, т. е. для класса «М» принимают ординаты класса «О», для класса «О» — ординаты класса «Р».

2. Для наливных судов классов «Р» и «Л» седловатость не требуется.

На судах классов «М», «О» и «Р» при отсутствии в корме седловатости и юта должен быть установлен фальшборт той же длины, но не короче 2 м.

14.3.4 Если седловатость или размеры бака и юта невозможно выполнить стандартными, то высоту надводного борта следует увеличить на значение, обеспечивающее выполнение двух условий:

.1 запас плавучести должен быть не менее, чем при стандартных седловатости или баке и юте;

.2 статические моменты объемов от увеличения высоты надводного борта относительно плоскости мидель-шпангоута должны быть не меньше статических моментов объемов стандартных седловатости или бака и юта.

14.3.5 Для дноуглубительных снарядов, дебаркадеров, брандвахт, плавучих доков, плавучих кранов и других подобных судов допускается не требовать указанные в 14.3.2 и 14.3.3 стандартные седловатость, бак и ют.

14.4 УСТРОЙСТВО ОТВЕРСТИЙ И КОМИНГСОВ

14.4.1 Высота комингсов от верхней кромки настила палубы грузовых и прочих люков, расположенных на палубе надводного борта и не защищенных надстройками или рубками, должна быть не менее указанной в табл. 14.4.1.

Таблица 14.4.1

Класс судна	Высота комингсов люков, мм	
	грузовых	прочих
«М»	400	300
«О»	300	250
«Р»	250	200
«Л»	150	100

Примечание. К прочим люкам относятся шахты, лазы, негрузовые люки, наружные входы в надстройку, рубку, капы.

Если высота комингсов меньше, чем регламентировано требованиями настоящей главы, то наименьшая высота надводного борта (см. табл. 14.2.1) должна быть увеличена на разность между таблич-

ной и фактической высотами комингсов. Наименьшая высота комингсов люков, расположенных на открытых палубах, на судах всех классов должна быть не менее 100 мм.

Уменьшение высоты надводного борта по сравнению с указанной в табл. 14.2.1 вследствие увеличения высоты комингсов не допускается.

Высоты комингсов прочих люков по согласованию с Речным Регистром могут быть меньше табличных без внесения поправки, если люковые закрытия отвечают условиям 12.2.1.8.

14.4.2 Высоту комингсов грузовых люков открытых судов классов «О», «Р», и «Л» необходимо назначать в соответствии с требованиями 14.2.5.

Высота комингсов люков на пассажирских судах, на которых пассажиры размещаются в отсеках корпуса, не закрытых палубой или надстройкой, должна быть не менее, чем высота комингса на открытых грузовых судах.

14.4.3 При расположении люков внутри надстроек, оборудованных закрытиями, как указано в настоящем разделе, высота комингсов люков для судов всех классов может быть принята 75 мм.

14.4.4 На грузовых и прочих люках, расположенных на открытых участках палубы надводного борта закрытых судов классов «М» и «О», должны быть установлены водонепроницаемые, а судов классов «Р» и «Л» — брызгонепроницаемые закрытия.

На грузовых люках судов класса «О» допускаются брызгонепроницаемые закрытия, если суммарная высота установленного надводного борта и комингса грузового люка не менее 1200 мм.

Закрытия грузовых люков должны быть рассчитаны на нагрузку от массы груза, который предполагается перевозить на этих закрытиях, однако расчетная нагрузка должна быть не менее 2,45 кПа.

14.4.5 На судах классов «М» и «О» закрытия прочих люков, расположенных

ниже верхней кромки комингсов грузовых люков, должны быть водонепроницаемыми. При выборе расчетного давления водонепроницаемого закрытия следует руководствоваться 2.2.2.

14.4.6 Вентиляционные головки на открытых частях палубы надводного борта должны иметь прочный комингс, высота которого не менее требуемой для комингсов грузовых люков. Вентиляционные отверстия на судах классов «М» и «О» должны иметь непроницаемые закрытия.

14.4.7 Устройство выходных отверстий трубопроводов при расположении их в бортах ниже палубы надводного борта должно отвечать требованиям разд. 10 ч. II ПСВП.

14.4.8 Все наружные двери и окна надстроек, рубок и тамбуров, расположенных на палубе надводного борта, должны быть водонепроницаемыми на судах всех классов.

14.4.9 Наружные двери и окна могут быть брызгонепроницаемыми, если их нижняя кромка отстоит от плоскости наибольшей осадки на расстояние не менее:

Класс судна	Расстояние, мм
«М»	3500
«О»	1900
«Р»	1200
«Л»	600

Двери небольших замкнутых помещений, расположенных на палубах надводного борта, бака и юта, могут быть брызгонепроницаемыми.

14.4.10 На судах классов «М» и «О» бортовые иллюминаторы, расположенные в помещениях ниже палубы надводного борта, должны быть с постоянно навешенными штормовыми крышками, при этом толщина стекла иллюминатора должна быть не менее 8 мм при диаметре в свету до 250 мм включительно и не менее 12 мм при диаметре в свету 350 мм и более. Однако диаметр в свету не должен превышать 450 мм. Для промежуточных диаметров в свету толщина стекла определяется линейной интерполяцией.

На судах класса «Р» и «Л» допускается использование стекол иллюминаторов толщиной не менее 6 мм при диаметре в свету 250 мм и менее и не менее 10 мм при диаметре в свету 400 мм и более.

Нижняя кромка бортовых иллюминаторов судов всех классов должна отстоять от линии наибольшей осадки не менее чем на 150 мм. На судах класса «Р» при отсутствии штормовых крышек на иллюминаторах указанное расстояние должно быть не меньше высоты надводного борта в соответствии с табл. 14.2.1 и 14.2.2.

Бортовые иллюминаторы пассажирских судов класса «М», расположенные от линии наибольшей осадки менее чем на 2,5 % ширины судна, должны быть глухими.

На судах класса «М» в надстройках, расположенных на палубе надводного борта и простирающихся от борта до борта, необходимо устанавливать иллюминаторы со штормовыми крышками. В помещениях надстроек, расположенных на палубе надводного борта и не доходящих до бортов судна, допускаются водонепроницаемые окна с утолщенным стеклом (не менее 10 мм).

14.4.11 Крышки на кингстонных и ледовых ящиках должны быть водонепроницаемыми.

Верхняя кромка отверстий указанных ящиков должна возвышаться над линией наивысшей осадки не менее чем на 150 мм.

14.4.12 На нефтеналивных судах и судах-площадках должны выполняться следующие требования:

.1 все отверстия на палубе надводного борта должны быть с прочными водонепроницаемыми закрытиями;

.2 горловины, двери тамбуров и другие отверстия судов классов «О», «Р» и «Л», расположенные на палубе или полуюте, могут быть брызгонепроницаемыми;

.3 комингсы горловин грузовых танков, коффердамов, сухих отсеков и пиков должны иметь высоту, достаточную для прочного и водонепроницаемого закрытия.

15 МАНЕВРЕННОСТЬ

15.1 ОБЛАСТЬ РАСПРОСТРАНЕНИЯ

15.1.1 В настоящем разделе содержатся требования, предъявляемые к маневренности водоизмещающих судов, которые распространяются на:

.1 самоходные грузовые суда длиной 40 метров и более;

.2 водоизмещающие пассажирские суда, разъездные суда и суда специального назначения длиной 20 м и более.

15.1.2 Требования настоящего раздела не распространяются на толкаемые составы, составные суда, катамараны, суда с водометными, крыльчатыми и колесными двигателями.

15.2 ОПРЕДЕЛЕНИЯ И ПОЯСНЕНИЯ

15.2.1 В настоящем разделе использованы термины, которые следует понимать следующим образом:

.1 двигательльно-рулевой комплекс (далее ДРК) — двигатель и относящиеся к нему средства управления (рули и/или поворотные насадки);

.2 двигательльно-рулевой комплекс судна (далее ДРКС) — совокупность всех ДРК, имеющих на судне и обеспечивающих продольное движение и маневрирование судна;

.3 поворотливость — способность судна совершать поворот по траектории достаточно малого радиуса кривизны;

.4 устойчивость на курсе — способность судна удерживаться на заданном прямом курсе в условиях глубокой тихой воды;

.5 управляемость при ветре — способность судна:

удерживаться на произвольно заданном прямом курсе при движении с номинальной частотой вращения всех движителей и ветре в районе плавания, скорость которого не превышает указанную в 15.9.2;

разворачиваться на месте в заданном направлении при ветре с помощью одновременного действия главных средств управления и носового подруливающего устройства;

.6 управляемость при неработающих двигателях — способность судна при ходе по инерции удерживаться на прямом курсе, осуществлять поворот в заданном направлении и изменять направление поворота на противоположное;

.7 экстренное торможение — быстрое изменение режима работы всех движителей судна с полного переднего хода на полный задний ход на глубокой тихой воде при нагрузке судна, указанной в 15.3.2.

15.3 ОБЩИЕ УКАЗАНИЯ К НОРМИРОВАНИЮ МАНЕВРЕННОСТИ

15.3.1 Судно признается отвечающим требованиям настоящего раздела в отношении маневренности, если оно при нагрузке, указанной в 15.3.2, удовлетворяет:

.1 критерию поворотливости (см. 15.5);

.2 критерию устойчивости на курсе (см. 15.6);

.3 критерию управляемости при неработающих двигателях (см. 15.7);

.4 критерию экстренного торможения (см. 15.8);

.5 критерию управляемости при ветре (см. 15.9).

15.3.2 Проверка маневренности должна быть выполнена для судна в полном грузу, удифферентованного на ровный киль, с полной нормой запасов и топлива.

Проверка управляемости при ветре в соответствии с 15.9.2.1 для грузовых судов должна быть выполнена только для случая нагрузки без груза с 10 % запасов и топлива, с балластом.

Проверка управляемости при ветре в соответствии с 15.9.2.1 для пассажирских судов должна быть выполнена только для случая нагрузки без груза и пассажиров, с 10 % запасов и топлива.

15.3.3 Регламентированные в настоящем разделе критерии для оценки маневренности определяются для судов со следующими типами ДРКС:

.1 гребные винты в поворотных насадках;

.2 гребные винты в поворотных насадках и средний руль;

.3 рули за открытыми гребными винтами;

.4 рули за гребными винтами в насадках.

Значения критериев маневренности для судов с перечисленными типами ДРКС определяются преимущественно путем расчета в соответствии с указаниями «Руководства по расчету маневренности и проведению натуральных маневренных испытаний судов внутреннего и смешанного плавания» (далее — Руководство).

15.3.4 Для судов с указанными в 15.3.3 типами ДРКС допускается применение других обоснованных способов определения критериев маневренности при одновременном представлении Речному Регистру расчета, выполненного в соответствии с Руководством.

15.3.5 Для судов с не указанными в 15.3.3 типами ДРКС способы определения критериев маневренности являются предметом специального рассмотрения Речным Регистром.

15.3.6 Определение критериев для оценки поворотливости, устойчивости на курсе и управляемости при неработающих двигателях может также производиться:

.1 путем испытаний геометрически подобной судну автономной самоходной модели судна;

.2 путем натуральных испытаний в соответствии с указаниями Руководства.

В этих случаях расчет значений критериев может не выполняться.

15.4 ТАБЛИЦА МАНЕВРЕННОСТИ

15.4.1 Для оперативного определения характеристик маневренности в рубке на видном месте должна быть вывешена таблица маневренности.

15.4.2 Таблицу маневренности разрабатывает проектная организация, при этом результаты расчетов дополняются и корректируются по данным натуральных испытаний или испытаний самоходных моделей.

15.4.3 Форма таблицы маневренности судна приведена в Руководстве.

15.5 ПОВОРОТЛИВОСТЬ

15.5.1 В качестве критерия поворотливости в настоящих Правилах принимается определенный по центру тяжести судна средний на оба борта наименьший относительный диаметр установившейся циркуляции $(D_{\omega}/L)_{\min}$, то есть отношение наименьшего возможного диаметра D_{ω} циркуляции, выполняемой судном на глубокой тихой воде при одинаковой до начала маневра и более не регулируемой частоте вращения всех гребных винтов, к длине L судна по КВЛ.

15.5.2 Поворотливость считается удовлетворяющей требованиям Правил, если относительный диаметр установившейся циркуляции отвечает условию

$$(D_{\omega}/L)_{\min} \leq 2. \quad (15.5.2)$$

15.6 УСТОЙЧИВОСТЬ НА КУРСЕ

15.6.1 В качестве критерия устойчивости на курсе в настоящих Правилах при-

нимается определенный по центру тяжести средний на оба борта диаметр установившейся циркуляции, выполняемой судном на глубокой тихой воде при нулевом угле перекадки руля и одинаковой частоте вращения всех гребных винтов.

15.6.2 Устойчивость на курсе считается удовлетворяющей требованиям Правил, если диаметр установившейся циркуляции составляет 10 длин судна или более, а также, если при нулевом угле перекадки руля судно продолжает движение прямым курсом, не входя в циркуляцию.

15.7 УПРАВЛЯЕМОСТЬ ПРИ НЕРАБОТАЮЩИХ ДВИЖИТЕЛЯХ

15.7.1 В качестве критерия управляемости при неработающих движителях принимается способность судна выйти после остановки главных двигателей из установившейся циркуляции, совершаемой с углом перекадки руля 20° , без использования подруливающего устройства.

15.7.2 Судно считается удовлетворяющим требованиям Правил, если оно может быть выведено из установившейся циркуляции, совершаемой с углом перекадки руля 20° , после остановки главных двигателей действием главных средств управления без использования подруливающего устройства.

15.8 СПОСОБНОСТЬ СУДНА К ЭКСТРЕННОМУ ТОРМОЖЕНИЮ

15.8.1 В качестве критерия способности судна к экстренному торможению принимается путь торможения S_{AT} — расстояние, м, проходимое судном относительно воды от момента подачи команды о начале экстренного торможения до момента полной остановки судна относительно воды.

15.8.2 Судно считается удовлетворяющим требованиям настоящего раздела, если путь торможения S_{AT} удовлетворяет условию, м,

$$S_{AT} = 30,7 \sqrt[3]{V} + 1,28 L, \quad (15.8.2)$$

где V — водоизмещение судна, m^3 ;

L — длина судна, м.

15.9 УПРАВЛЯЕМОСТЬ ПРИ ВЕТРЕ

15.9.1 В качестве критериев управляемости при ветре принимаются:

.1 скорость ветра в районе плавания, м/с, при которой возможно движение судна произвольно заданным прямым курсом с номинальной частотой вращения всех движителей;

.2 удельная тяга подруливающего устройства, kH/m^2 , необходимая для разворота судна на месте с помощью главных средств управления и подруливающего устройства.

Под удельной тягой подруливающего устройства грузового судна понимается отношение $T_{пу}/(LT)$ тяги подруливающего устройства $T_{пу}$, kH , к произведению длины судна по КВЛ L и осадки T в полном грузу. Под удельной тягой подруливающего устройства пассажирского судна понимается отношение $T_{пу}/S$ тяги подруливающего устройства $T_{пу}$, kH , к площади парусности S , m^2 .

15.9.2 Управляемость при ветре считается удовлетворяющей требованиям 15.9.1.1, если скорость ветра в районе плавания, при которой еще возможно движение судна произвольным заданным прямым курсом с номинальной частотой вращения всех движителей, составляет:

для судов классов «М» и «О» — не менее 19 м/с;

для судов классов «Р» и «Л» — не менее 14 м/с.

15.9.3 Требование 15.9.1.2 обеспечивается установкой на судне носового подруливающего устройства с удельной тягой, составляющей не менее:

для грузовых судов

$$T_{пу}/(LT) = 0,03; \quad (15.9.3-1)$$

для пассажирских судов при $SL \geq 20000 m^3$

$$T_{пу}/S = 0,04. \quad (15.9.3-2)$$

15.10 НАТУРНЫЕ ИСПЫТАНИЯ

15.10.1 Натурные испытания с целью определения соответствия маневренности судна требованиям Правил, а также дополнения и корректировки таблицы маневренности должны производиться совместно с приемо-сдаточными испытаниями:

.1 на головных судах серийной постройки,

.2 на судах индивидуальной постройки,

.3 на судах после ремонта, переоборудования, модернизации, если при этом маневренность судна может измениться.

15.10.2 Натурные испытания должны производиться в соответствии с 15.3.2. Возможные отклонения по осадке не должны превышать 10 %.

15.10.3 Натурные испытания маневренности должны производиться на глубокой тихой воде (глубина воды в районе испытаний должна быть не менее трех осадок судна), при волнении не более 1 – 2 баллов по шкале ГУГМС и скорости ветра не более 3 – 4 м/с.

15.10.4 Натурные испытания маневренности должны производиться по программе, составленной в соответствии с указаниями Руководства и ПТНП.

ПЕРЕЧЕНЬ ВОДНЫХ БАССЕЙНОВ РОССИИ

1 Внутренние водные бассейны России и их разряды

1.1 К бассейнам разряда «Л» отнесены;

.1 водохранилища — Воронежское;
Саяно-Шушенское — от р. Верхний Енисей до г. Шагонар;

.2 реки:

Алдан — от верховьев до пос. Усть-Мая;

Амур — от верховьев до г. Благовещенска;

Белая — от верховьев до Ямалинского Яра (1786 км);

Волга — от верховьев до г. Твери;

Дон — от верховьев до Пятиизбянских рейдов и от плотины Цимлянской ГЭС до г. Ростова-на-Дону;

Енисей — от верховьев до пос. Усть-Абакан;

Индиگیرка — от верховьев до пос. Дружина;

Иртыш — от верховьев до г. Омска;

Ия — от верховьев до 180-го км;

Кама — от верховьев до г. Березники;

Колыма — от верховьев до пос. Зырянка;

Лена — от верховьев до устья р. Витим;

Маныч — от плотины Веселовского водохранилища до устья;

Мезень — от верховьев до г. Мезень;

Обь — от верховьев до г. Камень-на-Оби;

Ока (приток р. Ангары) — от верховьев до 330-го км;

Ока (приток р. Волги) — от верховьев до устья;

Оленек — от верховьев до пос. Усть-Оленек;

Печора — от верховьев до с. Усть-Цильма;

Северная Двина — от верховьев до устья р. Пинеги;

Яна — от верховьев до пос. Янский;

.3 озера, каналы и реки, не упомянутые в данном приложении.

1.2 К бассейнам разряда «Р» отнесены:

.1 озера: Белое;

Ильмень;

Кубенское;

Псковское;

Телецкое (от пос. Артыбаш до мыса Ажин);

Чудское;

Онежское (в навигационный период с мая по сентябрь включительно): в акваториях Петрозаводской, Кондопожской и Великой губ, Кижских шхер; залив Большое Онего севернее $62^{\circ}10'$ с. ш., включая Горскую, Большую Лижемскую, Уницкую губы, Заонежский залив севернее $62^{\circ}15'$ с. ш., Повенецкий залив;

.2 водохранилища:

Бурейское;

Веселовское;

Горьковское;

Зейское — от 65-го км до плотины и выше 180-го км;

Иркутское;

Краснодарское;

Красноярское — по р. Енисей от пос. Усть-Абакан до пристани Черногорск; по р. Дербино от 30-го км до устья; по р.

Езагаш от 20-го км до устья; по р. Сисим от 20-го км до устья; по р. Сыде от 25-го км до устья; по р. Тубе от пос. Городок (22-й км) до д. Николо-Петровка (15-й км);

Рыбинское — от г. Череповца до д. Вичелово;

Саратовское — от Сызранского моста до плотины Саратовской ГЭС;

Саяно-Шушенское — от г. Шагонар до плотины Саяно-Шушенской ГЭС;

Усть-Илимское;

Чебоксарское;

Шекснинское;

.3 реки:

Алдан — от пос. Усть-Мая до устья;

Амур — от г. Благовещенска до г. Николаевска-на-Амуре;

Анадырь — от истока до нулевого километра, мыса Американская Кошка;

Ангара — от плотины Иркутской ГЭС до пос. Нижнее Бархатово;

Белая — от Ямалинского Яра (1786 км) до устья;

Великая (Большая) — от истока до впадения в р. Анадырь;

Волга — от г. Твери до пос. Коприно (включая Иваньковское и Угличское водохранилища), от плотины Рыбинской ГЭС до устья р. Елнать, от плотины Горьковской ГЭС до устья р. Сура, от плотины Чебоксарской ГЭС до пос. Камское устье, от плотины Куйбышевской ГЭС до Сызранского моста, от плотины Саратовской ГЭС до Увекского моста, от плотины Волгоградской ГЭС до пос. Стрелецкое;

Дон — от г. Ростова-на-Дону до г. Азова;

Енисей — от плотины Красноярской ГЭС до г. Игарка;

Индирикка — от пос. Дружина до о-ва Немкова;

Иртыш — от г. Омска до устья;

Ия — от 180-го до 45-го км;

Кама — от плотины Камской ГЭС до пристани Частые, от плотины Воткинской ГЭС до пункта Усть-Бельск (1766 км), от плотины Нижне-Камской ГЭС до г. Чистополь;

Канчалан — от истока до впадения в р. Анадырь;

Колыма — от пос. Зырянка до пос. Черский;

Лена — от устья р. Витим до с. Жиганск;

Нева — от истока до границы внутренних водных путей: по р. Большая Нева — мост Лейтенанта Шмидта; по р. Малая Нева — створ 1-ой Линии Васильевского о-ва; по р. Большая Невка — створ Стрелки Елагина о-ва; по р. Средняя Невка — верхний мысок устья р. Чухонки (вход в гребной канал); по р. Малая Невка — Петровский мост;

Обь — от плотины Новосибирской ГЭС до Ямсальского бара по Хаманельской Оби и по протоке Большая Наречинская Обь до о. Начальный;

Ока (приток р. Ангары) — от 330-го км до пос. Топорок;

Печора — от с. Усть-Цильма до г. Нарьян-Мара;

Свирь;

Северная Двина — от устья р. Пинеги до устья р. Уйма;

Селенга;

Хатанга (с притоками) — выше пос. Новорыбная;

Яна — от пос. Янский до пос. Уэдей;

.4 каналы:

Волго-Балтийский — от Онежского озера до плотины Шекснинской ГЭС, включая Сизьминский разлив;

Волго-Донской — от г. Волгограда до Пятиизбянских рейдов;

имени Москвы — от пристани Большая Волга до шлюза № 7.

Примечания. 1. У судов местного флота, совершающих постоянные рейсы по Горьковскому водохранилищу на участке от г. Юрьевца до плотины, должен быть класс «О».

2. На судах класса «Р», плавающих по Бурейскому водохранилищу, р. Амур от г. Хабаровска до г. Николаевска-на-Амуре, в заливе Онемен, горле р. Анадырь, заливе Канчалан и Саратовском водохранилище на участке от плотины Саратовской ГЭС до Сызранского моста, закрытия должны удовлетворять требованиям, предъявляемым к судам класса «О».

Беспалубные суда класса «Р» допускаются к плаванию на вышеуказанном участке Саратовского водохранилища при скорости ветра не более 8 м/с.

3. Суда класса «Р» допускаются к плаванию по Ангарскому (100 – 145 км, 205 – 245 км, 260 – 290 км) и Илимскому (50 – 110 км) направлениям Усть-Илимского водохранилища при высоте волны $h_{1\%} = 1,2$ м и наличии снабжения по требованиям Правил для судов класса «О».

4. Суда класса «Р» допускаются к плаванию по Саяно-Шушенскому водохранилищу от г. Шагонар до устья р. Беделиг при наличии снабжения, требуемого для судов класса «О».

1.3 К бассейнам разряда «О» отнесены:

.1 озера:

Выгозеро;

Ладожское: западный район — западнее линии мыс Песоцкий Нос – западная оконечность о-ва Коневец – мыс Куркиниemi; северный район — севернее линии о-в Заячий – о-в Никоновский – северо-западная оконечность о-ва Валаам – г. Питкяранта, включая 2-мильную прибрежную зону вокруг о-ва Валаам; южный район — южнее линии мыс Морьин Нос – точка с координатами $32^{\circ}30'$ в. д., $60^{\circ}41'$ с. ш. – параллель $60^{\circ}40'$ с. ш.

Примечание. К плаванию в Ладожском озере в районах разряда «О» допускаются суда класса «О 2,0», при этом в западном, северном и южном районах — с мая по сентябрь включительно при высоте волны $h_{3\%} \leq 1,5$ м.

Снабжение коллективными спасательными средствами судов, выходящих в Ладожское и Онежское озера, следует принимать по нормам для судов класса «М».

Онежское в навигационный период с мая по сентябрь включительно:

районы, расположенные западнее линии устье реки Вытегры — южная оконечность острова Суйсары;

Телецкое (от мыса Ажин до устья р. Чулышман);

.2 водохранилища:

Братское — по р. Ангаре от пос. Н. Бархатово до плотины Братской ГЭС; по р. Оке от пос. Топорок до устья; по р. Ие от 45-го км до устья;

Волгоградское — от Увекского моста до плотины Волгоградской ГЭС;

Воткинское — от пристани Частые до плотины Воткинской ГЭС;

Зейское — от 180-го до 65-го км;

Камское — от г. Березники до плотины Камской ГЭС;

Красноярское — по р. Енисей от пристани Черногорок до плотины Красноярской ГЭС; по р. Тубе от д. Николо-Петровка (15-й км) до устья;

Куйбышевское — по р. Волге от пос. Камское Устье до плотины Куйбышевской ГЭС; по р. Каме от Чистополя до пос. Камское Устье;

Нижне-Камское — от пункта Усть-Бельск (1766 км) до плотины Нижне-Камской ГЭС;

Новосибирское — от г. Камень-на-Оби до плотины Новосибирской ГЭС;

Рыбинское, за исключением северной части от г. Череповца до д. Вичелово;

Цимлянское — от Пятиизбянских рейдов до плотины Цимлянской ГЭС;

.3 реки:

Лена — от с. Жиганск до Быкова мыса;

Надымская Обь — от пос. Салемал до Обской губы и Обская губа до линии Новый Порт — п. Ямбург;

Тазовская губа — от устья рек Таз и Пур до мыса Поворотный;

бары рек: Индигирка от о-ва Немкова, Оленек от пос. Усть-Оленек, Яна от пос. Уэдей — до 5-метровой изобаты глубины.

Примечание. Суда класса «О» допускаются к плаванию на барах рек Индигирка, Оленек и Яна при высоте волны $h_{3\%} \leq 1,5$ м.

1.4 К бассейнам разряда «М» отнесены:

.1 озера:

Байкал;

Ладожское (за исключением районов, указанных в подпункте 1 пункта 1.3 настоящего приложения);

Онежское: (за исключением районов, указанных в 1.2.1 и 1.3.1);

.2 реки:

Обская губа — от линии Новый Порт — п. Ямбург до линии мыс Каменный — мыс Трехбугорный;

Тазовская губа — от мыса Поворотный до Обской губы.

2 Участки с морским режимом судоходства и их разряды

2.1 К бассейнам разряда «Р» отнесены:

р. Анадырь — от нулевого километра, мыса Американская Кошка, по судоходному фарватеру залива Онемен до линии мыс Заселения — остров Алюмка — ручей Промысловый;

Беломорский входной канал до приемного буя;

Вислинский и Калининградский заливы, включая Калининградский морской порт и канал до линии, соединяющей головы северного и южного молв порта Балтийск;

Волго-Каспийский канал — от пос. Стрелецкое до 41-го буя;

гавань Выборгского морского торгового порта;

р. Колыма — от пос. Черский до пос. Михалкино;

Куршский залив до линии, соединяющей головы северного и южного молв входных ворот порта Клайпеда;

р. Мезень — от г. Мезень до устья р. Большая Чеца.

Невская губа — от границы внутренних водных путей до дамбы вдоль линии Горская — Кронштадт — Ораниенбаум;

р. Печора — от г. Нарьян-Мара до о-ва Алексеевский, включая залив Васильково;

р. Северная Двина — от устья р. Уйма: до с. Лапоминка по Корабельному рукаву, включая Маймаксу, Кузнечиху;

до мыса Кневатый по Мурманскому рукаву;

до входа в протоку между о-вом Никольский и о-вом Угломин по Николь-

скому рукаву, включая протоку Корытки и внутренний рейд порта Северодвинск.

2.2 К бассейнам разряда «О» отнесены:

р. Амур — от г. Николаевска-на-Амуре до линии с. Астрахановка — с. Субботино;

р. Анадырь — от линии мыс Заселения — остров Алюмка — рейд Промысловый по судоходному фарватеру до косы Николая;

Волго-Каспийский канал — от 41-го буя до Астраханского приемного маяка;

р. Енисей — от г. Игарка до Усть-Порта;

р. Колыма — от пос. Михалкино до мыса Медвежий;

р. Лена — от Быкова мыса до п. Тикси;

р. Мезень — от устья р. Большая Чеца до Мезенского приемного буя;

р. Печора — от о-ва Алексеевский до линии мыс Болванский Нос — северная оконечность о-ва Ловецкий;

р. Северная Двина — по Корабельному рукаву от с. Лапоминка до южной оконечности о-ва Мудьюгский; по Мурманскому рукаву от мыса Кневатый до о-ва Кумбыш; по Никольскому рукаву от юго-восточной оконечности о-ва Угломин до северной оконечности о-ва Ягры;

Таганрогский залив — участок от г. Азова до п. Таганрог;

перегрузочные рейды устьев рек Индигирка, Оленек и Яна в районах приемных буев баров.

2.3 К бассейнам разряда «М» отнесена:

р. Енисей — от Усть-Порта до северной оконечности Бреховских островов.

Хатангский залив — от линии створа мыс Поворотный — мыс Большая Карга до мыса Косистый.

МЕТОДИКА РАСЧЕТА ПРОЧНОСТИ СОЕДИНИТЕЛЬНЫХ КОНСТРУКЦИЙ КОРПУСОВ КАТАМАРАНОВ

1 В расчетах прочности соединительного моста должны быть рассмотрены 3 его основные деформации: поперечный изгиб, поперечное скручивание и антисимметричная деформация, вызванная вертикальным изгибом корпусов в противоположных направлениях.

Необходимо проверить прочность связей моста при трех положениях судна относительно волны:

.1 лагом на волне (курсовой угол $\varphi = 90^\circ$), когда поперечный изгибающий момент максимален; момент следует вычислять по формулам (6-2) и (7-1), а внутренние усилия и напряжения — в соответствии с указаниями п. 16;

.2 при косом курсе к волне, при котором одновременно с поперечным изгибом наблюдается поперечное скручивание. Для нахождения максимальных суммарных напряжений в связях моста следует произвести расчеты при нескольких значениях угла φ , близких к значению угла φ_1 определяемому по формуле (8-10). Внешние усилия определять в соответствии с п. 8, а внутренние усилия — с п. 17 и 19;

.3 при косом курсе к волне, при котором корпуса изгибаются в противоположных направлениях. Для нахождения максимальных суммарных напряжений от деформации, вызываемой изгибом корпусов на волне и от поперечного изгиба на тихой воде, следует выполнить расчеты при нескольких значениях угла φ , близких к значению угла φ_2 определяемому по формуле (9-7). Нагрузки следует определять в

соответствии с п. 9, а внутренние усилия — с п. 21.

2 Если соединение корпусов осуществлено с помощью прочной надстройки или рубки, то достаточно проверить прочность соединительной конструкции при поперечном изгибе в соответствии с п. 10.

3 Расчетным случаем при проверке прочности соединительной конструкции является состояние в полном грузу, а также аварийное состояние в соответствии с 2.2.7. Для грузовых судов следует учитывать максимальную неравномерность распределения грузов по ширине, допускаемую Инструкцией по погрузке и выгрузке.

4 Поперечные изгибающие моменты на тихой воде следует вычислять так же, как и продольные моменты: интегрированием нагрузки не менее чем по 21 ординате. Необходимо вычислить 2 расчетных значения поперечного изгибающего момента на тихой воде, получая их непосредственным суммированием моментов от сил веса и сил поддержания:

M_1 — в сечении плоскости, проходящей через внутренний борт на мидельшпангоуте параллельно ДП;

M_2 — в сечении по ДП.

Если обводы подводной части корпусов симметричны относительно ДП корпусов, а весовая нагрузка симметрична относительно ДП всего судна, то моменты M_1 и M_2 можно вычислять по формулам, кН·м,

$$M_1 = -0,5P_m B_k - P_k y_k; \quad (4-1)$$

$$M_2 = -P_m [0,5(B_k + c) - y_m] - P_k y_k, (4-2)$$

где P_m — вес половины моста с грузом и нагрузкой по другим статьям (между сечущей плоскостью, проходящей параллельно ДП через внутренний борт на мидель-шпангоуте, и ДП всего судна), кН;

P_k — вес одного корпуса и прилегающей к нему в оконечностях части моста вместе с грузом, оборудованием, системами и нагрузками по другим статьям до сечения, проходящего параллельно ДП через внутренний борт на мидель-шпангоуте, кН;

y_k — отстояние центра тяжести веса P_k от ДП корпуса, оно положительно, когда центр тяжести ближе к внутреннему борту, м;

y_m — отстояние центра тяжести веса P_m от ДП всего судна, м.

5 Дополнительные усилия, действующие на соединительную конструкцию на волнении, могут быть вычислены по приведенным ниже формулам. Входящую в эти формулы длину расчетной волны λ принимать равной: для судов класса «М» — 40 м, для судов класса «О» — 20 м, для судов класса «Р» — 12 м, для судов класса «Л» — 6 м.

6 При выполнении неравенства

$$2(c + B_k) \leq \lambda (6-1)$$

максимальный дополнительный поперечный изгибающий момент, кН·м, возникающий в положении судна лагом к волне, можно вычислять по формуле

$$M_3' = \pm 30,8hLB_k [T(H_1 - T/2)P_6 - B_k^2 P_1 / 12] / \lambda, (6-2)$$

где T — осадка на мидель-шпангоуте, м;

H_1 — отстояние нейтральной оси поперечной связи моста на мидель-шпангоуте от ОП (при соединении корпусов с помощью прочной надстройки или рубки — отстояние нейтральной оси эквивалентного бруса надстройки или рубки от ОП), м;

P_1, P_6 — коэффициенты, определяемые по табл. 6 в зависимости от коэффициента

полноты действующей ватерлинии одного корпуса α_k и величины b_0 , равной

$$b_0 = 0,5B_k / (B_k + c). (6-3)$$

Одновременно с моментом M_3' на соединительную конструкцию действует растягивающая (положительная) или сжимающая (отрицательная) сила, кН,

$$T_{c.k}' = \mp 30,8hLB_k T P_6 / \lambda. (6-4)$$

В формулах (6-2) и (6-4) берутся либо верхние, либо нижние знаки. Положительный поперечный изгибающий момент вызывает растяжение верхних волокон соединительной конструкции.

Таблица 6

α_k	Коэффициент P_1 при b_0 , равном			Коэффициент P_6 при b_0 , равном		
	0	0,25	0,50	0	0,25	0,50
0,5	0,307	0,293	0,252	0,500	0,469	0,385
0,6	0,384	0,366	0,315	0,600	0,561	0,457
0,7	0,512	0,485	0,413	0,700	0,649	0,511
0,8	0,673	0,636	0,532	0,800	0,732	0,553
0,9	0,833	0,784	0,651	0,900	0,816	0,595
1,0	1,000	0,940	0,774	1,000	0,900	0,637

7 При невыполнении неравенства (6-1) максимальный поперечный изгибающий момент, возникающий в положении судна лагом к волне, кН·м,

$$M_3'' = \pm 30,8hLB_k \sin [\pi(B_k + c) / \lambda] \times [T(H_1 - 0,5T)P_6 - B_k^2 P_1 / 12] / \lambda, (7-1)$$

где P_1, P_6 следует находить по табл. 6 в зависимости от коэффициента полноты действующей ватерлинии одного корпуса α_k и значения b_0 , которое следует принять равным

$$b_0 = B_k / \lambda. (7-2)$$

Сжимающая или растягивающая соединительную конструкцию сила, кН,

$$T_{c.k}'' = \pm 30,8hLB_k T P_6 \sin [\pi(B_k + c) / \lambda] / \lambda. (7-3)$$

8 В положении, при котором ДП судна составляет угол φ с направлением распространения волн, на соединительную конструкцию действуют:

дополнительный поперечный изгибающий момент, кН·м,

$$M_4 = \pm 30,8hLB_k \sin \nu \sin \varphi \times \\ \times \left[T(H_1 - 0,5T) P'_4 - B_k^2 P'_2 / 12 \right] / \lambda, \quad (8-1)$$

скручивающий момент, кН·м,

$$M_5 = \pm 1,23hB_k L^2 P'_3 \sin \nu, \quad (8-2)$$

вызывающий поворот одного корпуса относительно другого вокруг поперечной оси, и сжимающая или растягивающая сила

$$T_{с.к}^m = \pm (30,8hLB_k T P'_4 \sin \nu \sin \varphi) / \lambda. \quad (8-3)$$

Здесь обозначено:

$$\nu = \pi(B_k + c)(\sin \varphi) / \lambda; \quad (8-4)$$

$$b_0 = B_k (\sin \varphi) / \lambda; \quad (8-5)$$

$$P'_2 = \left[1 - (0,57 + 0,33\alpha_k) b_0^2 \right] P_2; \quad (8-6)$$

$$P'_3 = \left[1 - 1,4(\alpha_k b_0)^2 \right] P_3; \quad (8-7)$$

$$P'_4 = P_4 - (1,5 - 0,1\alpha_k^2) b_0^2 P_2. \quad (8-8)$$

Коэффициент P_2 следует находить по табл. 8-1, коэффициент P_3 — по табл. 8-2, коэффициент P_4 — по табл. 8-3 в зависимости от коэффициента полноты действующей ватерлинии одного корпуса α_k и числа

$$l_0 = L(\cos \varphi) / \lambda. \quad (8-9)$$

Момент M_5 достигает максимального значения при угле близком к

$$\varphi_1 = \arccos(0,75\lambda/L). \quad (8-10)$$

9 Вертикальные силы, действующие на каждый из корпусов в положении, при котором ДП судна составляет с направлением распространения волн угол φ , принимают распределенными по длине корпуса по закону, кН/м,

$$q = \pm 9,81B_k h \left[b_1 \cos(\pi x/L) + b_2 \cos(3\pi x/L) \right] \quad (9-1)$$

при начале координат, находящемся на мидель-шпангоуте, и оси x , направленной в нос. Если на один корпус нагрузка берется со знаком плюс, то на другой — со знаком минус.

Таблица 8-1

l_0	Коэффициент P_2 при α_k					
	0,5	0,6	0,7	0,8	0,9	1,0
0	0,307	0,384	0,512	0,673	0,833	1,000
0,1	0,306	0,383	0,509	0,668	0,823	0,984
0,2	0,304	0,378	0,500	0,651	0,794	0,935
0,3	0,299	0,370	0,485	0,625	0,748	0,853
0,4	0,293	0,359	0,465	0,589	0,686	0,757
0,5	0,286	0,345	0,440	0,544	0,611	0,637
0,6	0,277	0,329	0,411	0,493	0,526	0,505
0,7	0,267	0,311	0,379	0,437	0,434	0,368
0,8	0,255	0,291	0,344	0,377	0,340	0,234
0,9	0,243	0,270	0,307	0,315	0,246	0,109
1,0	0,230	0,248	0,270	0,253	0,156	0,000
1,1	0,216	0,225	0,232	0,193	0,074	-0,089
1,2	0,202	0,203	0,196	0,135	0,002	-0,156
1,3	0,188	0,180	0,161	0,088	-0,059	-0,198
1,4	0,173	0,159	0,128	0,036	-0,106	-0,216
1,5	0,159	0,139	0,098	-0,005	-0,140	-0,212

Таблица 8-2

l_0	Коэффициент P_3 при α_k					
	0,5	0,6	0,7	0,8	0,9	1,0
0	0	0	0	0	0	0
0,1	0,042	0,067	0,089	0,116	0,154	0,207
0,2	0,082	0,131	0,176	0,227	0,300	0,403
0,3	0,120	0,189	0,254	0,328	0,432	0,574
0,4	0,154	0,241	0,323	0,414	0,542	0,713
0,5	0,183	0,283	0,377	0,483	0,627	0,811
0,6	0,207	0,315	0,417	0,531	0,682	0,863
0,7	0,225	0,336	0,440	0,557	0,705	0,869
0,8	0,236	0,344	0,447	0,561	0,697	0,830
0,9	0,241	0,342	0,438	0,544	0,660	0,750
1,0	0,240	0,328	0,414	0,507	0,596	0,637
1,1	0,233	0,306	0,378	0,454	0,511	0,499
1,2	0,221	0,276	0,331	0,388	0,410	0,347
1,3	0,205	0,239	0,277	0,313	0,300	0,191
1,4	0,185	0,200	0,219	0,234	0,187	0,042
1,5	0,163	0,158	0,160	0,154	0,077	-0,090

Коэффициенты b_1 и b_2

$$b_1 = 1,85 \left[(1,212 - i_2/\alpha_k) p - 4m \sin \nu \right]; \quad (9-2)$$

$$b_2 = 5,55 \left[(0,363 - i_2/\alpha_k) p - 4m \sin \nu \right], \quad (9-3)$$

$$\text{где } p = \frac{i_1 P'_4 \sin \nu - \alpha_k P'_2 \nu \cos \nu}{6(1 + c/2B_k)^2 \alpha_k + 2i_1}; \quad (9-4)$$

$$m = -P'_5 \sin \nu / 8 + i_2 p / 4\alpha_k, \quad (9-5)$$

здесь

$$P'_5 = P_5 \left\{ 1 - \left[1,45 - 2,4\alpha_k (1 - \alpha_k) \right] b_0^2 \right\}. \quad (9-6)$$

Таблица 8-3

l_0	Коэффициент P_4 при α_k					
	0,5	0,6	0,7	0,8	0,9	1,0
0	0,500	0,600	0,700	0,800	0,900	1,000
0,1	0,497	0,595	0,693	0,790	0,887	0,983
0,2	0,487	0,579	0,672	0,764	0,851	0,935
0,3	0,471	0,554	0,638	0,720	0,794	0,858
0,4	0,449	0,520	0,593	0,661	0,717	0,757
0,5	0,423	0,479	0,538	0,591	0,625	0,637
0,6	0,392	0,432	0,475	0,511	0,522	0,505
0,7	0,358	0,380	0,407	0,425	0,412	0,368
0,8	0,322	0,327	0,337	0,337	0,302	0,234
0,9	0,284	0,273	0,268	0,250	0,195	0,109
1,0	0,246	0,220	0,201	0,167	0,096	-0,000
1,1	0,209	0,170	0,138	0,091	0,008	-0,089
1,2	0,173	0,124	0,082	0,025	-0,064	-0,156
1,3	0,140	0,084	0,034	-0,030	-0,120	-0,198
1,4	0,109	0,049	-0,002	-0,073	-0,158	-0,216
1,5	0,082	0,021	-0,034	-0,140	-0,179	-0,212

Величину v определять по формуле (8-4), b_0 — по формуле (8-5), коэффициенты P'_2 и P'_4 — по формулам (8-6) и (8-8), коэффициенты i_1 и i_2 находить по табл. 9-1 в зависимости от коэффициента полноты действующей ватерлинии одного корпуса α_k , коэффициент P_5 — по табл. 9-2 в зави-

Таблица 9-1

α_k	0,5	0,6	0,7	0,8	0,9	1,0
i_1	0,307	0,384	0,512	0,673	0,822	1,000
i_2	0,150	0,210	0,267	0,330	0,407	0,500

Таблица 9-2

l_0	Коэффициент P_5 при α_k					
	0,5	0,6	0,7	0,8	0,9	1,0
0	0	0	0	0	0	0
0,1	0,0008	0,0013	0,0018	0,0020	0,0025	0,0041
0,2	0,0031	0,0052	0,0069	0,0083	0,0108	0,0160
0,3	0,0068	0,0115	0,0151	0,0184	0,0240	0,0349
0,4	0,0117	0,0197	0,0258	0,0316	0,0413	0,0592
0,5	0,0176	0,0295	0,0385	0,0471	0,0615	0,0870
0,6	0,0243	0,0403	0,0524	0,0641	0,0832	0,1161
0,7	0,0314	0,0514	0,0667	0,0813	0,1050	0,1443
0,8	0,0386	0,0624	0,0805	0,0978	0,1254	0,1694
0,9	0,0456	0,0726	0,0931	0,1126	0,1432	0,1893
1,0	0,0520	0,0814	0,1037	0,1247	0,1571	0,2026
1,1	0,0578	0,0884	0,1117	0,1336	0,1662	0,2080
1,2	0,0624	0,0934	0,1167	0,1386	0,1698	0,2052
1,3	0,0660	0,0960	0,1186	0,1395	0,1678	0,1942
1,4	0,0682	0,0951	0,1171	0,1362	0,1601	0,1757
1,5	0,0691	0,0940	0,1125	0,1290	0,1473	0,1511

симости от коэффициента полноты действующей ватерлинии одного корпуса α_k и величины l_0 , вычисляемой по формуле (8-9).

Максимальные нагрузки действуют при угле φ , близком к углу

$$\varphi_2 = \arccos(\lambda/L). \quad (9-7)$$

10 Если корпуса соединены с помощью прочной надстройки или рубки (см. 4.1.5.1), то должна быть проверена прочность соединительной конструкции при поперечном изгибе. Расчет ведется так же, как расчет на продольный изгиб. Должны быть найдены напряжения в двух продольных сечениях:

в сечении плоскостью, проходящей через внутренний борт на мидель-шпангоуте параллельно ДП, в которой действует момент $M_1 + M_3$;

в сечении до ДП судна, в котором действует момент $M_2 + M_3$. В эквивалентный брус включать: обшивку прочных поперечных переборок, соединяющих корпуса; расположенные на переборках горизонтальные связи; присоединенные пояски палубы и крышки надстройки вместе с находящимися в пределах пояска поперечными связями. Переборка считается прочной, если ее конструкция удовлетворяет требованиям 4.4.5 и 4.4.6. Ширину присоединенного пояска назначать в соответствии с указаниями п. 11 для случая симметричной нагрузки.

Знак момента M_3 выбирать так, чтобы он совпадал со знаком поперечного изгибающего момента на тихой воде.

Напряжения от поперечного изгиба алгебраически суммировать с напряжениями от сжатия или растяжения силой $T_{ск}$, МПа,

$$\sigma_p = 10^{-3} T_{ск} / F_{ск}, \quad (10)$$

где $F_{ск}$ — суммарная площадь (с учетом редуцирования) связей эквивалентного бруса соединительной конструкции, м². Суммарные напряжения не должны быть больше допускаемых напряжений при общем продольном изгибе.

11 Относительную ширину пояска палубы или крыши надстройки в долях от длины переборки, присоединяемого к стенке прочной переборки надстройки или рубки, определять по табл. 11 для случая симметричной нагрузки, если рассматривается поперечный изгиб, и для случая антисимметричной нагрузки, если расчет ведется на поперечное скручивание или на деформацию, вызываемую вертикальным изгибом корпусов в противоположных направлениях.

Таблица 11

a/l_n	При симметричной нагрузке в сечении по		При антисимметричной нагрузке в сечении по внутреннему борту
	внутреннему борту	ДП судна	
0	0,10	0,32	0,08
0,1	0,15	0,32	0,12
0,2	0,24	0,32	0,16
0,3	0,28	0,32	0,16
0,4	0,32	0,32	0,12
0,5	0,28	0,28	0,08

В табл. 11 обозначено:

a — отстояние конца переборки от внутреннего борта (длина части переборки в пределах одного корпуса);

l_n — длина поперечной переборки надстройки, равная длине ее стенки.

Ширина присоединенного пояска не должна быть больше расстояния до соседней прочной поперечной переборки. Для торцевых переборок надстройки ширину присоединенного пояска принимать вдвое меньшей, если поясок расположен только по одну сторону от переборки.

12 Если корпуса соединяются мостом, то при определении напряжений в связях соединительной конструкции следует рассматривать катамаран как статически неопределимую систему, состоящую из двух продольных балок (корпусов), соединенных между собой поперечными балками и пластинами (настилом и обшивкой моста).

Корпуса испытывают деформацию изгиба в вертикальной и горизонтальной плоскостях и деформацию скручивания; поперечные балки моста — деформацию изгиба (для коротких балок с длиной

меньше 10 высот необходимо учесть деформацию сдвига); пластины находятся в плоском напряженном состоянии.

При выполнении требований, изложенных в 4.1.6, разрешается заключение о прочности моста делать на основании упрощенного расчета (см. ниже), в котором не учитываются деформация скручивания корпусов и связь продольных деформаций корпусов, осуществляемая через настил и обшивку моста.

13 Для каждой поперечной связи моста вычислять жесткость при повороте, равную действующему в ней изгибающему моменту M_i'' , кН·м, при симметричном повороте корпусов на единичный угол. Если i -я балка расположена в плоскости переборки или полупереборки корпуса, то

$$M_i'' = 2EI_i/l_i, \quad (13)$$

где I_i , l_i — момент инерции поперечного сечения и длина i -й балки моста соответственно.

Для других балок момент M_i'' находить по расчету рам без нагрузки с заданным смещением узлов (с заданными углами поворота прямых, соединяющих концы стержней).

14 Должны быть найдены усилия в связях моста, создаваемые местной нагрузкой.

Рассчитывается стержневая система, состоящая из рамных связей моста и корпуса, в предположении, что корпуса являются неподвижными (не поворачивающимися относительно один другого). Поперечные балки моста, находящиеся в плоскости поперечных переборок или полупереборок корпуса, считать жестко заделанными на концах; остальные балки рассматривать как часть рамы с неподвижными узлами, образованной шпангоутными рамами корпусов и поперечной балкой моста. Небольшую килеватость и криволинейность обводов допускается не учитывать.

Расчет ведется на действие местных нагрузок, приложенных при рассматривае-

мом состоянии нагрузки судна к поперечным связям моста и корпусов. В результате расчета вычислять для каждой i -й балки моста изгибающие моменты M_i' , действующие в плоскости, проходящей через внутренний борт на мидель-шпангоуте параллельно ДП.

При определении напряжений от местного изгиба i -я поперечная связь моста рассматривается как свободно опертая балка, несущая местную нагрузку, к концам которой приложены два равных противоположно направленных момента

$$M_{i1} = M_i' - M_i'' \sum M_i' / \sum M_i'' \quad (14)$$

Суммировать по всем поперечным балкам.

15 Моменты, приложенные к концам i -й поперечной связи, при общем поперечном изгибе на тихой воде

$$M_{i2} = M_i'' M_1 / \sum M_i'' \quad (15)$$

16 Дополнительные моменты от волнения, приложенные к концам поперечных связей моста в положении судна лагом к волне,

$$M_{i3} = M_i'' M_3 / \sum M_i'' \quad (16-1)$$

где M_3 — определять по формуле (6-2) либо (7-1).

Сила $T_{с.к}$, определяемая по формуле (6-4) либо (7-3), создает растягивающие или сжимающие напряжения, МПа,

$$\sigma_p = 10^{-3} T_{с.к} / \sum F_i \quad (16-2)$$

где F_i — площадь поперечного сечения i -й поперечной связи, м².

17 Дополнительный поперечный изгибающий момент M_4 , вычисляемый по формуле (8-1) при ходе косым курсом к волне, создает на концах i -й поперечной связи моста моменты

$$M_{i4} = M_i'' M_4 / \sum M_i'' \quad (17)$$

а сила $T_{с.к}$, вычисляемая по формуле (8-3), — напряжение σ_p , которое определять по формуле (16-2).

18 Для каждой поперечной связи моста вычислять ее жесткость при линейном вертикальном смещении — действующую в ней срезающую силу при перемещении одного корпуса на единицу вверх, а другого — на единицу вниз, численно равную реакции R_{i1} (рис. 18). Если i -я связь находится в плоскости полупереборки корпуса, то

$$R_{i1} = 24EI_i / (l_i^3 + 31,2I_i l_i / f_i) \quad (18)$$

где f_i — площадь стенки i -й связи.

Для других балок жесткость находить при расчете рамы с заданным смещением узлов (рис. 18).

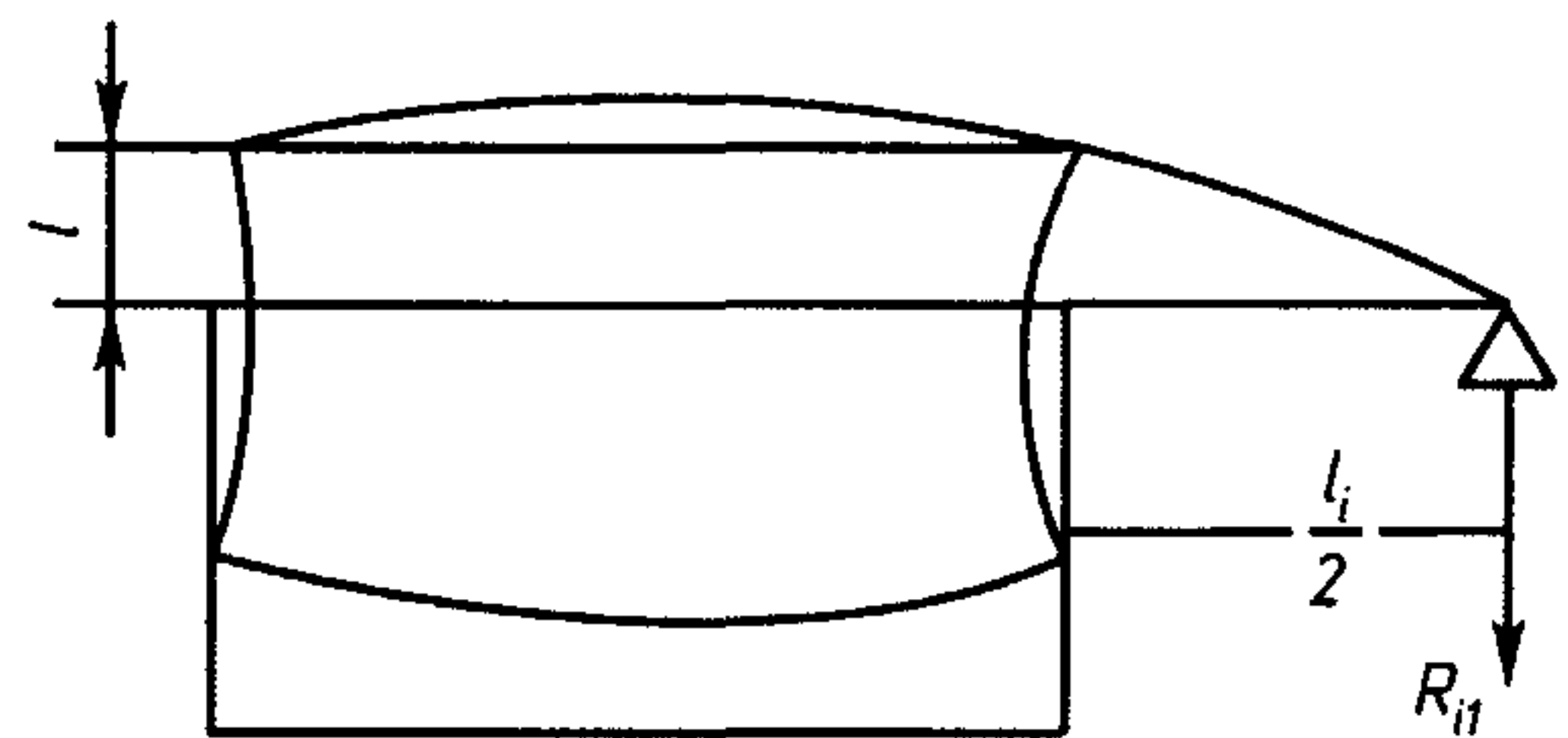


Рис. 18

19 При расчете моста на поперечное скручивание моментом M_5 жесткость корпусов при изгибе и скручивании принимать бесконечно большой.

Срезающая сила, кН, действующая в поперечной связи, установленной на расстоянии x_i от мидель-шпангоута (ось x направлена в нос),

$$N_{i5} = (c_1 + c_2 x_i / L) R_{i1} \quad (19-1)$$

и изгибающие моменты на концах, кН·м,

$$M_{i5} = \pm l (c_1 + c_2 x_i / L) R_{i1} / 2 \quad (19-2)$$

где c_1, c_2 — находить из системы уравнений:

$$\left. \begin{aligned} c_1 \sum R_{i1} + c_2 \sum \frac{x_i}{L} R_{i1} &= 0; \\ c_1 \sum \frac{x_i}{L} R_{i1} + c_2 \sum \left(\frac{x_i}{L} \right)^2 R_{i1} &= \frac{M_5}{L}. \end{aligned} \right\} \quad (19-3)$$

20 При определении напряжений в поперечных связях моста, вызываемых изгибом корпусов в противоположных направлениях, допускается считать, что корпуса связаны только поперечными балками, создающими для корпусов упругое основание. Влияние на эту деформацию настила и обшивки моста учитывать введением в сечение одного корпуса продольных связей моста, расположенных по одну сторону от ДП судна. Действующие на корпуса нагрузки определять по формуле (9-1), а усилия в связях моста — в соответствии с п. 21; угол φ подбирать так, чтобы напряжения были максимальными.

21 При изгибе корпусов в противоположных направлениях в i -й поперечной связи моста срезающую силу определять по формуле, кН,

$$N_{i6} = R_{\gamma 1} (a_0 f_{0i} + a_1 f_{1i} + a_2 f_{2i} + a_3 f_{3i} + a_4 f_{4i}) h B_{\kappa} L \quad (21-1)$$

и изгибающие моменты на концах, кН·м,

$$M_{i6} = \pm 0,5 N_{i6} l_i, \quad (21-2)$$

где R_{i1} — жесткость i -й связи, определяемая в соответствии с п. 18;

$$\left. \begin{aligned} f_{0i} &= 1; & f_{1i} &= x_i/L; & f_{2i} &= \cos(\pi x_i/L); \\ f_{3i} &= \sin(2\pi x_i/L); & f_{4i} &= \cos(3\pi x_i/L), \end{aligned} \right\} \quad (21-3)$$

здесь x_i — отстояние i -й связи от мидель-шпангоута (ось x направлена в нос).

Коэффициенты a_0 — a_4 , находить из системы уравнений:

$$\left. \begin{aligned} \sum_{j=0}^{j=4} a_j \left(\sum R_{\gamma 1} f_{0i} f_{ji} \right) &= p; \\ \sum_{j=0}^{j=4} a_j \left(\sum R_{\gamma 1} f_{1i} f_{ji} \right) &= 0; \\ \sum_{j=0}^{j=4} a_j \left(\sum R_{\gamma 1} f_{2i} f_{ji} \right) + \frac{EI_M}{L^3} (43,8a_2 + 49,6a_4) &= \frac{b_1}{2}; \\ \sum_{j=0}^{j=4} a_j \left(\sum R_{\gamma 1} f_{3i} f_{ji} \right) + 370 \frac{EI_M}{L^3} a_3 &= 0; \\ \sum_{j=0}^{j=4} a_j \left(\sum R_{\gamma 1} f_{4i} f_{ji} \right) + \frac{EI_M}{L^3} (49,6a_2 + 2942a_4) &= \frac{b_2}{2}, \end{aligned} \right\} \quad (21-4)$$

где I_M — момент инерции поперечного сечения одного корпуса и половины моста (см. п. 20) на мидель-шпангоуте, м⁴;

p , b_1 , b_2 — параметры нагрузки, определяемые по формулам (9-2), (9-3) и (9-4) соответственно.

Суммирование распространяется на все связи моста.

22 Ширину присоединенного пояска для поперечных балок моста следует назначать в соответствии с указаниями разд. 2 и 3 настоящей части Правил.

23 При расчете прочности моста короткие надстройки (рубки) следует заменять поперечными балками, расположенными в плоскости поперечных переборок этих надстроек (рубок), конструктивно связанных с корпусами. Геометрические характеристики балок следует определять в соответствии с указаниями п. 9.

УКАЗАНИЯ ПО СОСТАВЛЕНИЮ ИНФОРМАЦИИ ОБ ОСТОЙЧИВОСТИ И НЕПОТОПЛЯЕМОСТИ СУДНА

1 ОБЩИЕ ТРЕБОВАНИЯ

1.1 Информация должна разрабатываться для каждой серии судов или отдельного судна на основании результатов расчетов остойчивости и непотопляемости, выполненных в соответствии с настоящей частью Правил, анализа и обобщения имеющегося опыта эксплуатации этих или подобных судов.

Информация должна быть разработана в соответствии с приводимыми ниже указаниями и включать следующие разделы.

.1 Общие положения.

.2 Основные характеристики судна.

.3 Информационные сведения об остойчивости и непотопляемости судна.

.4 Инструкция капитану судна.

.5 Приложения.

1.2 В разделе «Общие указания» должно быть указано, что Информация об остойчивости и непотопляемости составлена согласно требованиям настоящей части Правил и является судовым документом, предназначенным для капитана и судового командного состава в качестве руководства при решении вопросов, связанных с практической оценкой безопасности плавания судна. Здесь же должно быть отмечено, что любое судно, остойчивость которого отвечает всем требованиям Правил, может быть опрокинуто или поставлено в опасные условия в случае его неправильной загрузки или несоблюдения других правил эксплуатации и необходимых мер предосторожности.

1.3 В этом же разделе необходимо поместить пояснения о назначении и содержании Информации об остойчивости и непотопляемости судна, а также о методике ее использования.

2 ОСНОВНЫЕ ХАРАКТЕРИСТИКИ СУДНА

2.1 Основные характеристики судна, необходимые при пользовании Информацией об остойчивости и непотопляемости судна, следует привести в табличной форме.

Таблица основных характеристик судна должна содержать следующие сведения (применительно к пассажирскому судну):

.1 тип, назначение и название судна;

.2 количество и номинальная мощность главных двигателей;

.3 год и место постройки;

.4 регистрационный номер;

.5 класс судна и район плавания (с указанием возможных ограничений);

.6 грузоподъемность (паспортная) и род груза;

.7 пассажироемкость (паспортная);

.8 состав команды;

.9 полная норма судовых запасов и топлива;

.10 главные размерения судна (конструктивные и габаритные), включая характеристики начальной посадки;

.11 высота надводного борта;

.12 скорость полного хода на тихой воде в спокойную погоду;

.13 дополнительные данные (наличие незакрытых отверстий в соответствии с требованиями к остойчивости и непотопляемости, сведения о твердом балласте, скуловых килях и т. п.).

Некоторые из перечисленных выше характеристик судна могут быть опущены или заменены другими, имеющими более важное значение для данного судна (например, тяговое усилие на гаке буксирного судна при скорости буксировки и т. п.).

2.2 Должны быть приведены сведения о креновании судна, если оно проводилось, в которых необходимо указывать: организацию, производившую кренование, место проведения опыта кренования, дату и результаты опыта (вес судна порожнем $D_{пор}$, координаты центра тяжести судна x_g и z_g). Здесь следует привести расчетные значения $D_{пор}$, x_g и z_g .

3 ИНФОРМАЦИОННЫЕ СВЕДЕНИЯ ОБ ОСТОЙЧИВОСТИ И НЕПОТОПЛЯЕМОСТИ СУДНА

3.1 Общие требования

3.1.1 В настоящем разделе Информации об остойчивости и непотопляемости судна следует привести сведения, необходимые капитану для практической оценки остойчивости судна при нормируемых и других вариантах нагрузки и применительно ко всем предусмотренным настоящей частью Правил случаям действия на судно кренящих моментов, а также сведения для оценки состояния судна при всех возможных случаях затопления отсеков в соответствии с требованиями к непотопляемости.

3.1.2 Данный раздел должен быть составлен таким образом и в таком объеме, чтобы по возможности была исключена необходимость выполнения расчетов в судовых условиях. Способ пользования материалами, приведенными в этом разделе, должен быть наиболее простым, а форма их представления — достаточно наглядной и предельно сжатой (таблицы, схемы, графики). Раздел должен содержать перечисленные ниже материалы.

3.2 Требования к остойчивости и непотопляемости судна

3.2.1 В Информации об остойчивости и непотопляемости судна должны быть кратко изложены требования по остойчивости применительно к данному судну и перечислены нормируемые случаи действия кренящих моментов в зависимости от назначения, класса и района плавания судна.

Особо следует отметить случаи действия кренящих моментов, наиболее характерные для условий эксплуатации судна (кренящие моменты и углы крена от совместного действия ветра и волнения, от рывка буксирного каната, от скопления пассажиров у одного борта, при циркуляции судна и т. п.).

3.2.2 В Информации об остойчивости и непотопляемости должны быть также изложены требования к непотопляемости применительно к данному судну; перечислены проверяемые в соответствии с Правилами случаи затопления отсеков в зависимости от назначения и класса судна.

Вопрос о присоединении малых отсеков к смежным должен решаться с учетом нормируемых Правилами размеров повреждений.

3.3 Варианты нагрузки судна

3.3.1 Информация об остойчивости и непотопляемости судна должна охватывать все варианты нагрузки, устанавливаемые настоящей частью Правил для судов данного типа. Кроме того, должны быть рассмотрены другие типовые нагрузки, возможные в условиях эксплуатации данного судна и/или характерные в отношении остойчивости и непотопляемости.

3.3.2 Все упомянутые в 3.3.1 варианты нагрузки должны быть сведены в таблицу, в которой следует привести необходимые сведения о количестве и расположении на судне следующих грузов (для каждого варианта нагрузки):

.1 топливо и смазочное масло;

- .2 питьевая и мытьевая вода;
- .3 балласт (твердый и жидкий);
- .4 груз в грузовых трюмах;
- .5 груз на палубе;

.6 экипаж и пассажиры с багажом на палубах, в каютах и в трюмах;

.7 прочие грузы, масса и расположение которых на судне могут изменяться.

Для удобства пользования такой таблицей целесообразно привести схемы расположения всех перечисленных грузов на судне (в виде приложения к Информации об остойчивости и непотопляемости судна).

3.3.3 Суда, предназначенные для перевозок специализированных грузов, должны быть снабжены соответствующими инструкциями по их раскреплению. В данном разделе должны быть указаны названия и номера этих документов.

3.4 Результаты расчетов остойчивости судна

3.4.1 Для практической оценки безопасности плавания судна следует привести результаты расчетов остойчивости при различных вариантах нагрузки. Оценку остойчивости судна при данном варианте нагрузки следует выполнять путем сопоставления кренящих и допустимых моментов, устанавливаемых настоящей частью Правил. Здесь же необходимо сопоставить расчетные и допустимые углы крена.

Для всех рассматриваемых состояний нагрузки судна эти данные должны быть представлены в табличной форме.

3.4.2 Рекомендуется привести схему расположения на судне незакрытых отверстий, через которые возможно заливание внутренних помещений судна при крене (в виде приложения к Информации об остойчивости и непотопляемости судна), а также зависимости от осадки судна углов заливания, углов входа кромки палубы или обносов судна в воду, углов оголения скулы.

3.4.3 В результате сопоставления расчетных кренящих моментов с соответствующими предельно допустимыми момен-

тами должно быть сделано заключение об удовлетворении показателей остойчивости судна при различных вариантах нагрузки требованиям настоящей части Правил.

3.4.4 При разработке данного раздела Информации об остойчивости и непотопляемости судна особое внимание должно быть обращено на оценку остойчивости судна при действии на него кренящих моментов, наиболее опасных или характерных для данного судна в зависимости от его назначения, класса и района плавания.

3.4.5 Для всех судов классов «М», «О» и «Р» (признанных годными к плаванию в бассейнах разряда «О» с ограничениями по погоде) необходимо указать расчетные значения амплитуд бортовой качки.

3.4.6 Для судов, признанных годными к эксплуатации в бассейнах более высоких разрядов, следует указывать ограничительные условия плавания в этих бассейнах.

3.5 Результаты расчетов непотопляемости судна

3.5.1 Для судов должны быть приведены результаты расчетов и характеристики аварийной остойчивости и посадки.

3.5.2 В сводке результатов расчетов для симметричного и несимметричного затоплений должны быть приведены данные об аварийной посадке, крене, дифференте и поперечной метацентрической высоте.

3.5.3 По результатам расчетов для проверяемых в соответствии с Правилами случаев затопления должны быть приведены диаграммы статической остойчивости поврежденного судна.

3.5.4 Следует привести схематические чертежи продольных разрезов судна с указанием положения аварийной ватерлинии и поперечных сечений (при наличии аварийного крена) при затоплении отсека.

3.5.5 В результате сопоставления характеристик посадки и остойчивости повреж-

денного судна с нормируемыми значениями должно быть сделано заключение об удовлетворении показателей непотопляемости судна требованиям и рекомендациям настоящей части Правил.

4 ИНСТРУКЦИЯ КАПИТАНУ СУДНА

4.1. Общие указания

4.1.1 Текст настоящего раздела Информации об остойчивости и непотопляемости судна составляется в каждом конкретном случае с учетом назначения, класса и района плавания данного судна, а также его показателей остойчивости и непотопляемости.

При разработке Инструкции капитану судна необходимо использовать полученные в предыдущем разделе выводы об остойчивости и непотопляемости данного судна.

4.2 Требования и режимные ограничения

4.2.1 В Инструкции капитану судна следует привести требования, обусловленные остойчивостью и непотопляемостью, а также режимные ограничения с целью обеспечения надлежащей остойчивости и непотопляемости в данном районе плавания судна при различных вариантах нагрузки и ветроволновом режиме.

4.2.2 В зависимости от назначения, района плавания судна и показателей его остойчивости и непотопляемости указанные ограничения и мероприятия могут быть следующими:

.1 ограничение района плавания судна по погоде;

.2 предупредительные меры при посадке и высадке пассажиров, а также запретные зоны для их пребывания;

.3 снижение нормы пассажироместности судна;

.4 ограничение грузоподъемности судна или высоты укладки грузов на палубе;

.5 регламентация раскрепления груза;

.6 прием балласта и заполнение топливных цистерн после использования топлива;

.7 ограничение мощности главных двигателей буксирных судов;

.8 запрещение работ по стаскиванию судов с мели;

.9 запрещение буксировки и выполнения технологических работ при перевозке пассажиров, организованных групп людей;

.10 ограничение и мероприятия, которые необходимо выполнить в случае потери судном скуловых килей;

.11 запрещение маневров судна после его повреждения, в результате которых при входе палубы в воду вода поступает через открытые отверстия в неповрежденные отсеки.

Кроме перечисленных здесь мероприятий или ограничений, в Инструкции капитану судна могут быть указаны и другие требования и режимные ограничения в зависимости от показателей остойчивости судна, полученных в разд. 3 Информации об остойчивости и непотопляемости судна.

4.3 Рекомендации капитану

4.3.1 В Инструкции капитану судна необходимо привести также рекомендации, направленные на улучшение остойчивости, непотопляемости и условий эксплуатации судна.

4.3.2 Для судов, совершающих рейсы по крупным озерам и водохранилищам, а также в прибрежных морских районах, должно быть сделано заключение о бортовой качке судна на волнении.

Некоторое представление о бортовой качке судна на волнении можно составить по значению множителя m_1 , используемого при определении амплитуд бортовой качки согласно указаниям 12.6.3 и характеризующего частоту собственных колебаний судна. Если для данного судна множитель m_1 близок к 1,31; 1,61 и 1,97 при плавании в бассейнах разрядов «М», «О» и «Р» соответственно, то в Инструкции капитану судна следует отметить значительную вероятность возникновения резкой бортовой качки с наиболее опасными резонансными амплитудами при положении судна лагом к волне.

В Инструкции капитану судна следует также указать на существенное ухудшение условий обитаемости и возможность смещения грузов при резкой бортовой качке судна со значительными амплитудами.

Если множитель m_1 существенно отличается от значений, приведенных выше, то резонанс бортовой качки может возникнуть при движении судна косыми курсами относительно направления распространения волн, что также необходимо указать в Инструкции капитану судна.

4.3.3 Судам, у которых для эволюционного периода циркуляции путем расчета или экспериментом выявлены значительные углы крена, рекомендуется снижать скорости при входе в циркуляцию.

Для пассажирского судна следует указать предельную скорость перед входом в циркуляцию или предельный угол перекаладки руля, при которых угол крена не будет превышать:

- для судов длиной ≥ 30 м — 15° ;
- для судов длиной < 30 м — 17° .

4.3.4 В Инструкции капитану судна следует подчеркнуть необходимость своевременного задривания иллюминаторов, дверей и люков при возможности появления опасных для судна углов крена в условиях эксплуатации (при плавании в штормовую погоду, стаскивании судов с мели, аварийном затоплении отсеков и т. п.).

4.3.5 В Инструкции капитану следует рекомендовать следующие мероприятия, направленные на улучшение непотопляемости судна:

- .1** контроль и поддержание в исправном состоянии непроницаемых переборок, непроницаемых закрытий;
- .2** контроль и поддержание в исправном состоянии технических средств борьбы за непотопляемость;
- .3** использование устройств для перетекания воды с целью выравнивания и спрямления судна в аварийной ситуации;

4.3.6 В Инструкции капитану необходимо привести рекомендации по органи-

зации действий экипажа при угрозе гибели судна.

Особое внимание должно быть уделено эвакуации пассажиров.

4.3.7 В зависимости от конструктивных особенностей судна и условий его эксплуатации следует привести и другие рекомендации, обусловленные хорошей речной практикой.

5 ПРИЛОЖЕНИЯ

5.1 В зависимости от назначения, класса и района плавания судна, показателей его остойчивости, непотопляемости и принятых режимных мероприятий и ограничений в приложении к Информации об остойчивости и непотопляемости судна необходимо привести следующие материалы:

.1 схемы расположения основных грузов (включая жидкие) на судне при различных вариантах нагрузки;

.2 схему расположения на судне отверстий, которые должны быть закрыты при наступлении штормовой погоды;

.3 схему укладки балласта;

.4 схему расположения запретных зон для пребывания пассажиров и размещения оградительных устройств (цепочек, скамеек и др.);

.5 вспомогательные таблицы, схемы, кривые и бланки для выполнения капитаном самостоятельных расчетов по остойчивости и непотопляемости;

.6 указания по проведению мероприятий и схемы, необходимые капитану в борьбе за аварийную остойчивость судна и за обеспечение безопасной посадки судна в аварийных ситуациях;

.7 схему продольного разреза судна, план палуб и второго дна с указанием всех переборок, выгородок и отверстий в них, а также с указанием устройств для перетекания воды;

.8 схему трубопроводов балластно-осушительной системы на судне.

В приложении к Информации об остойчивости и непотопляемости судна могут быть приведены также другие материалы, полезные капитану.

ИНСТРУКЦИЯ ПО ОПРЕДЕЛЕНИЮ ПОЛОЖЕНИЯ ЦЕНТРА ТЯЖЕСТИ СУДНА ИЗ ОПЫТА (ИНСТРУКЦИЯ ПО КРЕНОВАНИЮ СУДНА)

1 ОБЩИЕ ПОЛОЖЕНИЯ

1.1 Опыт кренования судна необходим для окончательной проверки результатов расчета его нагрузки и начальной остойчивости путем экспериментального определения положения центра тяжести. Опыт кренования выполняется согласно настоящей Инструкции в присутствии эксперта.

1.2 Для проведения кренования назначается группа специалистов во главе с руководителем кренования.

1.3 Ответственность за качество кренования и достоверность его результатов несет руководитель кренования. Его требования обязательны для всех специалистов, проводящих и обеспечивающих кренование.

1.4 Все допущенные при креновании отклонения от настоящей Инструкции необходимо указывать и обосновывать в протоколе кренования, оформляемом на месте во время проведения опыта.

2 МЕСТО ПРОВЕДЕНИЯ ОПЫТА (АКВАТОРИЯ) И ПОГОДА

2.1 Кренование необходимо проводить в месте, защищенном от течения, волн и ветра. Допускается проводить кренование при незначительном течении, мелкой ряби и ветре до 3 м/с.

2.2 Глубина акватории в месте кренования должна быть такой, чтобы при наи-

большем наклонении судна запас воды под днищем, а для СПК — под крылом был не менее 1 м.

2.3 На акватории не должно быть предметов, препятствующих свободному наклонению судна и передвижению вокруг судна при измерениях. Акватория должна быть также достаточно удалена от проходящих судов.

3 ПОДГОТОВКА

3.1 Судно

3.1.1 Судно следует устанавливать по направлению ветра или течения.

3.1.2 Судно должно удерживаться в диаметральной плоскости продольными швартовами максимально возможной длины, схваченными вместе ниже якорных клюзов. Число швартовов желательно иметь не более двух (в крайнем случае четырех). Допускается использование специальных устройств, одобренных Речным Регистром, для удержания судна при креновании.

3.1.3 Начальный угол крена судна должен быть не более $0,5^\circ$.

3.1.4 Состояние нагрузки должно быть максимально близким к водоизмещению судна порожнем. Масса недостающих грузов допускается не более 2 % водоизмещения порожнем, масса излишних грузов, включая крен-балласт, — не более 5 % без учета балласта по 3.1.9.

3.1.5 Все предметы следует раскреплять по своим штатным местам. Предметы, которые могут перемещаться, также необходимо раскреплять.

3.1.6 Жидкие грузы необходимо удалить, за исключением рабочих жидкостей в двигателях, системах и трубопроводах, обеспечивающих их рабочее состояние.

Допускается не удалять:

1 запасы пресной воды и смазочного масла;

2 остатки жидких грузов и запасы в расходных цистернах, не влияющие на качество опыта. При этом цистерны с запасами, кроме расходных, следует запрессовать до появления жидкости в воздушных трубках с соблюдением мер, предотвращающих воздушные подушки, клапаны расходных трубопроводов перекрыть и опломбировать. Необходимо подготовить кривые или таблицы для определения массы и координат центра тяжести оставленных грузов.

3.1.7 На рефрижераторных судах необходимо удостовериться в отсутствии воды под изоляцией в трюмах.

3.1.8 С судна следует удалить посторонние предметы, остатки груза, строительный мусор, снег.

Обледенение наружных и внутренних поверхностей, в том числе подводной части судна, не допускается.

3.1.9 Метацентрическая высота должна быть не менее 0,2 м. Для обеспечения этого значения допускается прием необходимого балласта.

3.1.10 На судне должны оставаться только люди, проводящие кренование.

3.1.11 Работающие судовые технические средства следует остановить. В отдельных случаях допускается работа технических средств, не влияющих на качество кренования.

3.1.12 Необходимо установить сигналы «Приготовиться к измерениям», «Начать измерения», «Окончить измерения», про-

вести инструктаж участников кренования и установить способ связи.

3.1.13 Непосредственно перед началом кренования необходимо проверить наличие жидких и излишних грузов, соответствие недостающих грузов ведомости, размещение и закрепление съемных грузов. Подготовить крен-балласт, приборы, приспособления, инструмент, отчетную техническую документацию и др. После окончания кренования следует выборочно проверить состояние судна.

3.1.14 Перед началом опыта кренования судов длиной менее 12 м производится взвешивание подготовленного к кренованию судна.

3.2 Крен-балласт

3.2.1 Для кренования следует использовать твердый крен-балласт. Допускается кренование переходами людей.

3.2.2 При расположении всего крен-балласта на одном борту судна должен быть обеспечен крен $2-4^\circ$ — твердым крен-балластом или $1,5-2^\circ$ — переходами людей. Для судов с повышенной остойчивостью должен быть обеспечен крен не менее 1° .

3.2.3 Исполнение и форма крен-балласта должны обеспечивать достаточно точные его фиксацию и определение центра тяжести.

3.2.4 Крен-балласт необходимо разделить на равные группы. Количество групп при использовании твердого крен-балласта должно быть две и более, людей — одна и более.

3.2.5 Массу твердого крен-балласта следует определять на весах, допускающих измерение с достаточной точностью.

Использовать весы и гири, не подвергшиеся своевременной государственной проверке, не допускается. Все входящие в группу твердого крен-балласта весовые единицы следует замаркировать.

Не допускается определять массу всей группы по массе одной или нескольких входящих в нее единиц.

3.2.6 Крен-балласт необходимо размещать на открытой палубе, по возможности в местах, удобных для его перемещения и изменения плеч. Места размещения крен-балласта необходимо зафиксировать.

3.3 Вески (приборы)

3.3.1 Для измерения углов крена следует использовать:

.1 вески, ватерпасы, приборы — при креновании твердым крен-балластом;

.2 приборы — при креновании «переходами людей».

3.3.2 Для измерения углов крена принимается один из вариантов:

.1 вески (ватерпасы) — три и более;

.2 приборы — два и более;

.3 прибор и вески (ватерпасы) — два.

Для судов длиной менее 30 м допускается использовать два веска (ватерпаса) или один прибор и один весок.

3.3.3 Вески (ватерпасы) должны быть размещены в различных местах по длине судна и подготовлены к работе согласно Инструкции по их использованию.

3.3.4 Длина нити веска должна позволять отклонение его от начального (нулевого) положения по шкале отсчета не менее чем на 150 мм при размещении всего крен-балласта на одном борту.

Использовать вески с длиной нити менее 3 м на судах длиной 30 м и более и с длиной нити менее 2 м на судах длиной менее 30 м не допускается.

3.3.5 Весок должен быть изготовлен из мягкой проволоки диаметром до 0,3 мм и болванки (груза). Для быстрого затухания колебаний к грузу веска следует прикрепить две взаимно перпендикулярные пластинки (крылатку) и погрузить их в бак с водой или машинным маслом.

Для измерения отклонений веска необходимо установить жестко скрепленную с

корпусом судна рейку с полоской бумаги или мерительной линейкой. До начала опыта нить веска должна быть вытянута путем подвешивания груза.

3.3.6 При определении углов крена судна с помощью ватерпасов (сообщающихся сосудов) необходимо поступать следующим образом. Две стеклянные трубки длиной примерно 1–1,2 м и диаметром 10–20 мм соединить резиновым шлангом.

Трубки должны быть установлены по бортам строго в плоскости одного шпангоута на одинаковом расстоянии от палубы. После установки и закрепления трубок в одну из них вливают подкрашенную воду с таким расчетом, чтобы уровень ее оказался примерно на половине высоты трубок. При определении угла крена судна за длину веска следует принимать расстояние между трубками, а за соответствующие отклонения — перемещения уровня воды в трубках относительно начального положения.

При проведении опыта необходимо следить, чтобы резиновый шланг по всей длине был заполнен водой и не имел воздушных пузырей, из-за которых могут искажаться результаты наблюдений.

3.3.7 Необходимо использовать только одобренные Речным Регистром приборы.

3.3.8 Тарировку приборов следует проверять непосредственно перед кренованием.

4 КРЕНОВАНИЕ

4.1 Измерения

4.1.1 Измерять углы крена следует только между сигналами «Начать измерения» и «Окончить измерения».

4.1.2 Для измерения расстояний до 20 м необходима стальная рулетка.

4.1.3 Измерения следует выполнять с точностью:

.1 длины весков — 5 мм;

.2 осадки и надводного борта — 10 мм;

.3 плечей перемещения крен-балласта — 10 мм;

- .4 отклонения веска — 1 мм;
- .5 отклонения инклинограмм—0,2 мм;
- .6 массы крен-балласта — 1 %;
- .7 времени — 0,1 с.

4.2 Осадка

4.2.1 Осадку необходимо определять в начале и конце кренования по маркам углубления и измерениям высоты надводного борта не менее чем в трех точках по длине судна.

Для оперативного контроля качества измерений следует использовать специально приготовленные схемы «Бок» в увеличенном по высоте масштабе, масштаб Бонжана или теоретический чертеж с нанесенными марками углублений. Ватерлинии необходимо наносить по точкам измерений осадки и надводного борта. При выпадении отдельных точек следует провести дополнительные измерения.

4.2.2 Измерения следует выполнять на обоих бортах. При небольшом волнении для обеспечения измерения осадок рекомендуется использовать открытую с обеих сторон стеклянную трубку со шлангом длиной 1–2 м, один конец которой со шлангом необходимо погрузить на некоторую глубину или под свободно плавающий на поверхности воды фанерный лист.

4.2.3 Осадку небольших судов (буксиров, катеров) можно также измерять с помощью деревянной рамы, состоящей из горизонтального бруска, длина которого на 1 — 1,5 м превышает наибольшую ширину судна, и двух вертикальных стоек с делениями в сантиметрах.

Раму иногда делают откидной, соединяя брусок и стойки стальными петлями и раскосами. Для лучшего погружения рамы в воду горизонтальный брусок рекомендуется оковать снизу полосовой сталью толщиной 8 – 10 мм.

Для измерения осадки судна раму заводят с носа или кормы и подтягивают в плоскость какого-либо шпангоута таким образом, чтобы уровень воды на верти-

кальных стойках приходился против одинаковых делений.

При выполнении измерений в районе плоского днища у судов с начальным углом крена осадку определяют как полусумму делений, которые фиксируются на стойках правого и левого бортов, при условии, что стойки симметричны относительно диаметральной плоскости судна.

После измерения осадки в плоскости этого шпангоута раму передвигают за вертикальные стойки к корме или носу судна и аналогичным образом измеряют осадку в плоскости другого шпангоута.

4.3 Перемещение крен-балласта

4.3.1 Порядок и последовательность перемещения групп крен-балласта определяет руководитель кренования согласно типовым рекомендуемым схемам (табл. 4.3.1).

Таблица 4.3.1

№ измерения	Количество групп крен-балласта					
	6		4		2	
	борт					
	левый	правый	левый	правый	левый	правый
0	020406	103050	0204	1030	02	10
1	000406	123050	0004	1230	00	12
2	000006	123450	0000	1234	10	02
3	000000	123456	1000	0234	12	00
4	100000	023456	1030	0204	02	10
5	103000	020456	1230	0004	00	12
6	103050	020406	1234	0000	10	02
7	123050	000406	0234	1000	12	00
8	123450	000006	0204	1030	02	10
9	123456	000000	—	—	—	—
10	023456	100000	—	—	—	—
11	020456	103000	—	—	—	—
12	020406	103050	—	—	—	—

Примечание: Цифры 1 — 6 обозначают номер группы крен-балласта, 0 — пустое место, на которое может быть перемещена с другого борта симметричная группа крен-балласта; номер группы крен-балласта, перемещенной при данном измерении, подчеркнут.

4.3.2 Плечо перемещения твердого крен-балласта необходимо измерять до его центра тяжести.

За плечо перемещения людей следует принимать уменьшенное на 20 см расстояние между направляющими, вдоль которых выстраиваются люди.

При непрямом измерении плеч следует указать причину этого и использованный способ измерения.

4.3.3 Люди должны переходить по установленному сигналу, стоять ровно, не наклоняясь и не опираясь, лицом к диаметральной плоскости, каблуки должны касаться направляющих.

4.3.4 Количество перемещений крен-балласта и измерений должно быть не менее восьми.

4.3.5 Центр тяжести людей по высоте следует принимать на уровне палубы.

4.4 Угол крена

4.4.1 Каждому перемещению крен-балласта соответствуют одно измерение угла и одно значение метацентрической высоты.

4.4.2 При каждом измерении:

.1 отклонение веска следует измерять не менее чем для пяти последовательных размахов (расстояний между крайними положениями весков) после того, как размах станет меньше 15 мм;

.2 при определении углов крена с помощью сообщающихся сосудов порядок отметки уровня жидкости в трубках остается таким же, как и в случае применения весков;

.3 инклинограммы следует записывать прибором не менее чем для пяти полных свободных наклонов судна согласно Инструкции по использованию прибора.

Масштаб записи прибора должен быть не менее 15 мм/град.

4.5 Период бортовой качки

4.5.1 При креновании с использованием приборов, позволяющих отсчитывать время свободных наклонов судна (инклинографов и др.), период бортовой качки

следует определять для всех судов классов «М» и «О» (см. также 4.5.2).

При каждом перемещении крен-балласта необходимо измерять секундометром суммарное время пяти-шести последовательных полных наклонов судна. За точки отсчета принимают наиболее четко выраженные вершины инклинограмм. Период качки необходимо определять с учетом масштаба времени прибора.

4.5.2 В случаях, не предусмотренных 4.5.1, и для судов с избыточной остойчивостью необходимость определения периода бортовой качки устанавливает руководитель кренования. Раскачивать судно следует переносом твердого крен-балласта или переходами людей не менее трех раз; при каждом раскачивании необходимо определять время пяти-шести последовательных полных наклонов не менее чем двумя секундомерами.

5 ПРОТОКОЛ ОПЫТА КРЕНОВАНИЯ

5.1 Кренование оформляется протоколом опыта кренования судна и актами 1–5, которые являются неотъемлемой его частью (см. разд. 8 настоящего приложения). Протокол подписывается всеми участниками кренования, акты — ответственными исполнителями, назначенными руководителем кренования.

5.2 Эксперт, присутствующий при креновании, подписывает:

- .1 протокол кренования;
- .2 инклинограмму или запись отклонений весков.

6 ОБРАБОТКА РЕЗУЛЬТАТОВ КРЕНОВАНИЯ

6.1 Исходные данные

При обработке результатов кренования исходными данными являются протокол опыта кренования и отчетная документация судна. Эти материалы необходимо обрабатывать в соответствии с приводимыми ниже указаниями.

6.2 Материалы кренования

6.2.1 Материалы кренования должны состоять из расчетов водоизмещения, координат центра тяжести судна порожнем и инерционного коэффициента судна при креновании (если определялся период бортовой качки, см. 4.5).

6.2.2 Материалы кренования оформляет проектант как отчетную документацию.

6.2.3 Материалы кренования представляются проектантом на одобрение Речного Регистра в трех экземплярах.

6.2.4 Материалы кренования вступают в силу после одобрения Речным Регистром.

6.3 Прогиб

Прогиб судна следует учитывать при расчете водоизмещения и аппликаты центра тяжести судна любым, достаточно точным способом.

6.4 Водоизмещение и координаты центра тяжести судна при креновании

6.4.1 Водоизмещение и координаты центра тяжести следует определять в зависимости от дифферента. Выступающие части можно учитывать любым, достаточно точным способом.

6.4.2 Вес судна D , кН, и координаты центра тяжести z_g, x_g , м, необходимо определять по формулам:

.1 при дифференте $< 0,005L$, м:

$$D = \rho g V; \quad (6.4.2.1-1)$$

$$z_g = r + z_c - h_k; \quad (6.4.2.1-2)$$

$$x_g = x_c - R \operatorname{tg} \psi, \quad (6.4.2.1-3)$$

Теоретические элементы V, z, r, x_c и R необходимо снимать с кривых элементов теоретического чертежа;

.2 при дифференте $\geq 0,005L$, м:

$$D = \rho g V; \quad (6.4.2.2-1)$$

$$z_g = z_c + (r - h_k) \cos \psi; \quad (6.4.2.2-2)$$

$$x_g = x_c - (r - h_k) \sin \psi. \quad (6.4.2.2-3)$$

Теоретические элементы D, z_c, x_c и r определяют любым, достаточно точным способом при соответствующих осадках носом и кормой.

6.5 Метацентрическая высота

6.5.1 Метацентрическую высоту по результатам отдельных измерений следует вычислять в табл. 6.5.1.

6.5.2 Метацентрическую высоту h_k при креновании следует определять по формуле (см. также 6.6.4), м,

$$h_k = \Sigma_4 / n, \quad (6.5.2)$$

где n — количество наблюдений (измерений).

Нелинейность начального участка диаграммы статической остойчивости учитывается любым, достаточно точным способом.

6.6 Качество опыта кренования

6.6.1 Качество опыта кренования считается удовлетворительным, если при доверительной вероятности 0,98 относительная доверительная точность опыта, вычисленная согласно 6.6.2, будет $\leq 5\%$.

Таблица 6.5.1

№ измерения	Момент переноса, кН·м	Приращение угла крена $\Delta\Theta_{\text{ср}} \text{ град}$	$h_i = \text{гр.2}/(\text{гр.3} \cdot D)$, м	$\Delta h_i = h_i - h_k, \text{ м}$	$\Delta h_i^2 = (h_i - h_k)^2 = [\text{гр. 5}]^2, \text{ м}^2$
1	2	3	4	5	6
0					
1					
2					
.....					
n					
Σ			Σ_4		Σ_6

6.6.2 Качество опыта кренования следует устанавливать таким образом:

.1 среднее квадратичное отклонение значений метацентрической высоты от среднего арифметического, м,

$$\sigma_h = \sqrt{\sum (h_i - h_k)^2 / [n(n-1)]} = \sqrt{\Sigma_6 / [n(n-1)]}; \tag{6.6.2.1}$$

.2 доверительная точность опыта, м,

$$\varepsilon = t_{0,98} \sigma_h, \tag{6.6.2.2}$$

где $t_{0,98}$ — коэффициент, который следует определять в зависимости от количества принятых в расчет измерений по табл. 6.6.2.2;

Таблица 6.6.2.2

Количество наблюдений без одного (n-1)	Коэффициент $t_{0,98}$
7	3,00
8	2,00
9	2,82
10	2,76
11	2,72
12	2,68
13	2,65
14	2,62

.3 относительная доверительная точность опыта, %,

$$\bar{\varepsilon} = 100\varepsilon / h_k. \tag{6.6.2.3}$$

6.6.3 Оперативный контроль хода кренования необходимо вести для каждого веска (ватерпаса, прибора) по графикам (рис. 6.6.3-1) или по характеру инклинограмм (рис. 6.6.3-2).

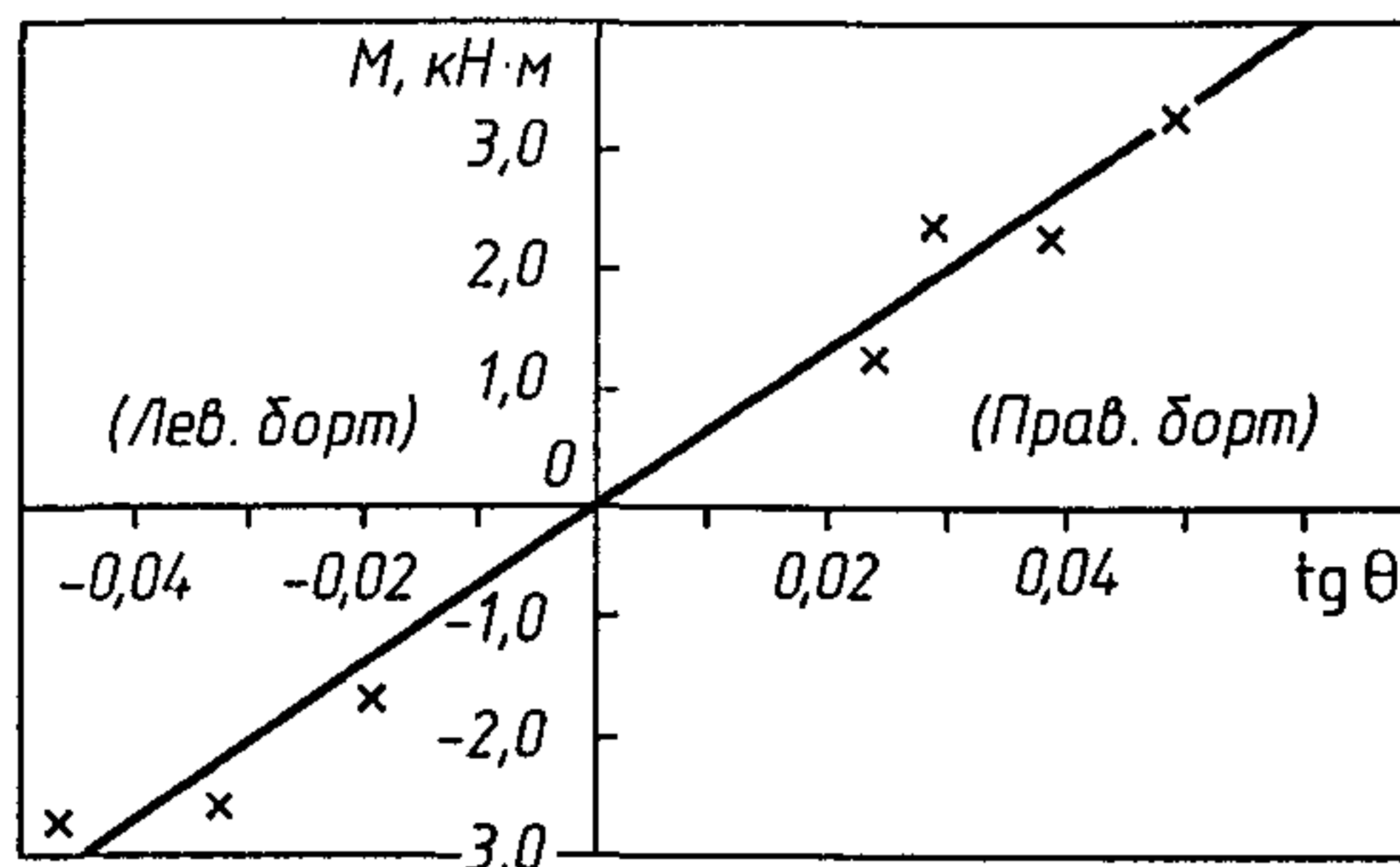


Рис. 6.6.3-1. График для оперативного контроля хода кренования

По оси абсцисс (см. рис. 6.6.3-1) необходимо откладывать суммарный угол крена судна (или его тангенс), отсчитываемый от его исходного положения (до начала перемещения крен-балласта), по оси ординат — суммарный кренящий момент, созданный всем перемещенным с начала кренования крен-балластом. Каждому измерению соответствует на графике определенная точка. Все точки, нанесенные на такой график, должны лежать почти на одной прямой, проходящей через начало

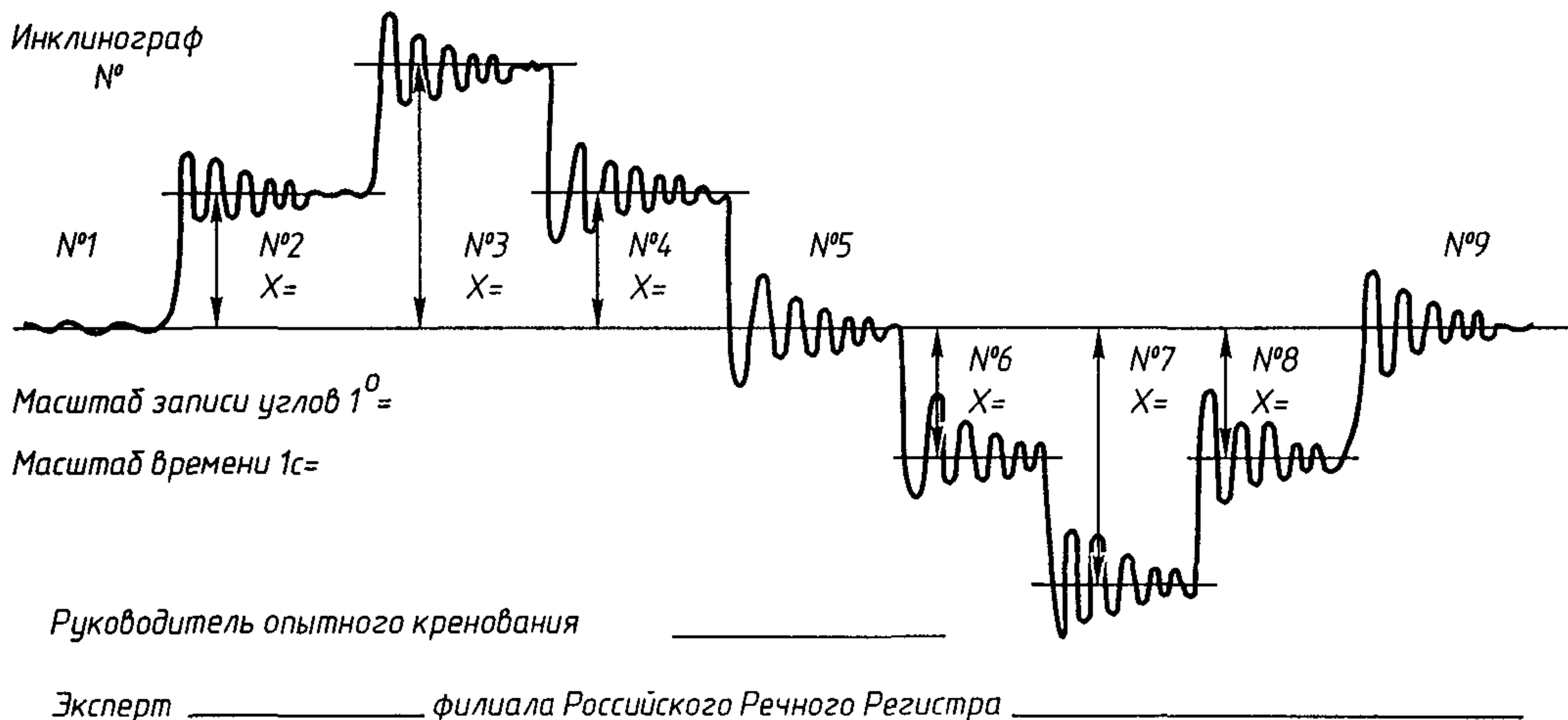


Рис. 6.6.3-2. Инклинограмма

координат. Точки, которые располагаются далеко от этой прямой, следует считать недостоверными, они должны быть во время кренования проконтролированы, а соответствующее им наклонение следует повторить.

6.6.4 Если по результату какого-либо единичного измерения обнаружено, что значение метацентрической высоты h могло быть получено только вследствие случайной ошибки (например, наблюдатель неверно записал показания, судно коснулось препятствия и т.д.), это единичное измерение допускается исключить из рассмотрения.

6.7 Инерционный коэффициент

Инерционный коэффициент судна при креновании следует выполнять по формуле, $m^{-0.5} \cdot c$,

$$C = \tau \sqrt{h_k} / B \quad (6.7)$$

где τ — период бортовой качки судна, с.

6.8 Судно порожнем

6.8.1 В водоизмещение судна порожнем включается масса полностью готового судна, но без дедвейта и жидкого балласта.

6.8.2 В состав дедвейта включаются нагрузки по следующим статьям:

- 1 перевозимый груз, кроме «мертвых» жидких грузов;
- 2 экипаж и пассажиры с багажом, запасы провизии, включая тару и пресную воду;
- 3 запасы топлива, воды и смазочного масла для судовых нужд, кроме жидких грузов;
- 4 расходные материалы;
- 5 переменный состав съемного промыслового снаряжения промысловых судов;
- 6 продукция промысла и компоненты для ее обработки, тара и вспомогательные упаковочные материалы на промысловых судах.

Примечание. «Мертвые» жидкие грузы — остатки жидких грузов в корпусе, не поддающиеся удалению с помощью обычных судовых средств из цистерн, льял, сточных колодцев и др.

6.8.3 В состав дедвейта не включается нагрузка по следующим статьям:

- 1 снабжение и имущество;
- 2 запасные части (ЗИП);
- 3 рабочие жидкости в двигателях, аппаратах, установках, трубопроводах и системах, обеспечивающие их рабочее состояние;
- 4 вода в плавательном бассейне;
- 5 твердый и жидкий балласт.

6.8.4 Вес и координаты центра тяжести судна порожнем необходимо определять по табл. 6.8.4.

Таблица 6.8.4

Статья нагрузки	Вес, кН	Плечи, м		Моменты, кН·м	
		x по длине судна от мидельшпангоута, «+» в нос, «-» в корму	z по высоте судна от основной плоскости	M_x , гр.2 × гр.3	M_z , гр.2 × гр.4
1	2	3	4	5	6
1 Судно при креновании 2 Недостающие грузы 3 Излишние грузы					
Судно порожнем	Σ_2			Σ_5	Σ_6
		$x = \Sigma_5 / \Sigma_2$		$z = \Sigma_6 / \Sigma_2$	

7 РЕЗУЛЬТАТЫ РАСЧЕТА

Характеристики судна порожнем по результатам опыта кренования необходимо сопоставить с проектными данными (табл. 7).

Таблица 7

Характеристика судна	Значение величин	
	по данным кренования	по проекту (по действующей Информации об остойчивости и непотопляемости судна)
D , кН		
x_g , м		
z_g , м		
T_h , м		
T_k , м		
C , $m^{-0.5} \cdot c$		

8 ПРИМЕР ОФОРМЛЕНИЯ ПРОТОКОЛА ОПЫТА КРЕНОВАНИЯ СУДНА

ПРОТОКОЛ ОПЫТА КРЕНОВАНИЯ СУДНА

(назначение, тип, наименование и мощность судна)

Главные размеры

Длина $L = 224,7$ м
 Ширина $B = 4,5$ м
 Высота борта (на мидель-шпангоуте)
 $H = 3,2$ м

Время проведения опыта

Дата _____
 Начало опыта _____ ч _____ мин
 Окончание _____ ч _____ мин

Место проведения опыта

Глубина под килем _____ м

Состояние погоды

Ветер $1 - 1,5$ м/с
 Волнение _____, баллы, отсутствует
 Температура наружного воздуха $+10^{\circ}\text{C}$

Состав комиссии, проводящей опыт

Руководитель кренования

(фамилия, и., о., должность, организация)

Члены комиссии: _____

При креновании присутствовал представитель _____ филиала Речного Регистра.

Особые замечания

(Положение судна относительно течения и ветра, начальный угол крена, уровень воды в котлах и пр.)

Осадка судна во время опыта (от основной плоскости)

На носовом перпендикуляре
 $T_n = 2,42$ м
 На кормовом перпендикуляре $T_k = 2,62$ м
 Средняя $T_{cp} = 2,52$ м
 Дифферент $\text{tg}\psi = (T_n - T_k)/L = -0,0081$
 Погрешность измерения осадки
 $\Delta T = \pm 0,005$ м

Схема с указанием положения судна, его раскрепления, направления ветра и течения и др.

Осадки измерялись по маркам углубления со шлюпки, а также по высоте надводного борта (см. акт измерения осадок).

Начальный крен 0° .

Состояние нагрузки судна

Судно было приведено к состоянию нагрузки, близкому к водоизмещению порожнем.

Цистерны фор- и ахтерпика осушены и зачищены. Масляная цистерна запрессована.

Недостающие грузы указаны в табл. 8-1, излишние грузы — в табл. 8-2 и актах записи грузов, недостающих и излишних по отношению к нагрузке судна порожнем.

Таблица 8-1

Наименование груза	Вес, кН	Плечи, м		Моменты, кН·м	
		x по длине судна от мидель-шпангоута	z по высоте от основной плоскости	M_x	M_z
1	2	3	4	5	6
1 Стальной канат	4,60	0	3,28	0	14,90
2 Цепь правого якоря	8,70	9,95	0,98	83,0	8,50
Итого	13,30	6,24	1,76	83,0	23,40

Крен-балласт и плечи переноса

Для крен-балласта были использованы чугунные отливки. Перед опытом балласт

Таблица 8-2

Наименование груза	Вес, кН	Плечи, м		Моменты, кН·м	
		x по длине судна от мидель-шпангоута	z по высоте от основной плоскости	M_x	M_z
1	2	3	4	5	6
1 Уголь в бункерах	43,0	1,20	1,96	51,6	84,5
2 Смазочное масло	0,8	0,60	3,17	0,5	2,5
3 Команда	2,8	-0,47	3,36	-1,3	9,4
4 Члены комиссии	2,1	2,57	4,48	5,4	9,4
5 Крен-балласт	15,4	-0,90	3,20	-13,9	49,3
Итого	64,1	0,66	2,52	42,3	155,1

был взвешен, замаркирован, разбит на четыре группы и уложен на палубе.

Вес групп крен-балласта и плечи их переноса приведены в табл. 8-3.

Общий вес крен-балласта 1544 кН.

Погрешность определения веса групп крен-балласта не более 1 %.

Плечи переноса измерялись металлической рулеткой.

Таблица 8-3

№ группы крен-балласта	Место расположения	Вес, кН	Плечо переноса, м
Левый борт:	На палубе:		
	1 8-10 шп.	3860	3,56
2 48-50 шп.		3750	3,56
Правый борт	На палубе:		
	3 8-10 шп.	3930	3,56
4 48-50 шп.		3910	3,56

К настоящему протоколу прилагаются акты 1 – 4 и акт 5 или инклинограммы.

Подписи:

руководитель опыта _____

члены комиссии _____

эксперт _____

филиала Речного Регистра _____

Акт № 1

Измерение осадок судна

Осадки судна, измеренные по маркам углубления со шлюпки, и высота надводного борта, измеренная деревянной градуированной рейкой с верхней палубы, приведены ниже.

Правый борт Левый борт

Осадки по маркам углубления, м:

носом..... 2,51 2,53
кормой 2,71 2,73

Высота надводного борта, м:

на носовом перпендикуляре... 1,25 1,31
на кормовом перпендикуляре 0,78 0,78;
на мидель-шпангоуте 0,59 0,57

Среднее значение осадок по результатам измерений, м:

на носовом перпендикуляре... 2,52
на кормовом перпендикуляре 2,72

Осадки за вычетом высоты брускового кия $h = 10$ см, м:

носом T_{II} 2,42
кормой T_K 2,62
средняя T_{cp} 2,52

Погрешность измерения осадок по состоянию поверхности воды ΔT , м $\pm 0,005$

Подписи: _____

Акт № 2

Недостающие (относительно состояния нагрузки порожнем) грузы

(дата)

Грузы, недостающие относительно состояния нагрузки судна порожнем, определялись по чертежам и ведомостям _____ путем осмотра судна. Результаты осмотра приведены в таблице.

Наименование груза	Положение груза	Вес, кН	Плечи, м	
			x по длине судна от мидель-шпангоута	z по высоте от основной плоскости
1		2	3	4
1 Стальной канат	На палубе — шп.	4,6	0	3,23
2 Цепь правого якоря	Цепной ящик шп.	8,7	9,95	0,98

Подписи: _____

А к т № 3

Излишние (относительно состояния нагрузки порожнем) грузы

(дата)

Грузы, излишние относительно состояния нагрузки судна порожнем, определялись путем осмотра судна. Результаты осмотра приведены в таблице.

Наименование груза	Положение груза	Вес, кН	Плечи, м	
			x по длине судна от мидель-шпангоута	z по высоте от основной плоскости
1		2	3	4
1 Уголь	Левый бункер __ шп.	23,0	1,2	1,96
	Правый бункер __ шп.	20,0	1,2	1,96
2 Смазочное масло	Цистерна смазочного масла __ шп.	0,8	0,6	3,17
3 Команда: 1 чел.	У носового швартова	0,7	12,5	3,6
	1 чел. У кормового швартова	0,7	-12,5	3,6
	2 чел. У крен-балласта	1,4	-0,9	3,20
4 Члены комиссии руководитель	На мостике	0,7	2,30	6,00
	наблюдатель у веска № 1	0,7	2,30	6,00
наблюдатель у веска № 2	В машинном отделении	0,7	3,20	1,50
5 Крен-балласт	То же	15,4	0,90	3,20

Подписи: _____

А к т № 4

Определение массы крен-балласта

(дата)

Мы, нижеподписавшиеся, представители

(ф., и., о., должность)

составили настоящий акт о том, что нами была определена масса крен-балласта, предназначенного для проведения опыта кренования судна _____

Определение массы проводилось на весах _____

подвергшихся последней государственной поверке _____, в _____.

Точность определения массы _____% согласно Свидетельству _____ от _____. После определения веса крен-балласт был разбит на четыре группы и промаркирован, результаты приведены в таблице.

№ группы	Вес, кН	Количество, шт.	Род крен-балласта
1	3850		Чугунные чушки
2	3750		То же
3	3930		»
4	3910		»

Подписи: _____

А к т № 5

Запись показаний весков

Показания весков, в миллиметрах, снимались по градуированной деревянной рейке. В качестве весков использована стальная проволока диаметром 0,3 мм. Показания весков, а также их длина и расположение указаны в таблице.

№ измерения (перемещения крен-балласта)	Крайние отклонения веска при этапах опыта кренования												Среднее значение измерений по ре- зультатам шести этапов	Перемещение веска при измерениях шести этапов
	1		2		3		4		5		6			
	влево	вправо	влево	вправо	влево	вправо	влево	вправо	влево	вправо	влево	вправо		
0	195	205	197	193	202	199	201	199	202	202	200	200	200	—
1	260	276	262	274	265	271	266	270	267	269	268	268	268	+68
2	333	339	333	339	334	338	335	337	325	337	336	336	336	+68
3	265	271	265	270	266	270	267	270	267	269	268	268	268	—68
4	194	198	195	197	195	197	196	196	196	196	196	196	196	—72
5	128	132	128	132	129	131	129	131	130	130	130	130	130	—66
6	64	70	65	70	65	69	65	68	66	69	67	67	67	—63
7	131	135	132	136	133	134	132	133	133	133	133	133	133	+66
8	201	205	202	205	203	204	204	204	203	203	203	203	203	+70

Весок № 1 длиной $\lambda_1 = 2960$ мм. Расположение — на мостике.

Наблюдатель _____

(ф., и., о.)

Эксперт _____

филиала Речного Регистра _____

9 ПРИМЕР ОБРАБОТКИ РЕЗУЛЬТАТОВ ОПРЕДЕЛЕНИЯ ПОЛОЖЕНИЯ ЦЕНТРА ТЯЖЕСТИ СУДНА ИЗ ОПЫТА КРЕНОВАНИЯ

Вычисление водоизмещения судна и координат центра величины в условиях опыта

Водоизмещение судна и координаты центра величины вычислены с учетом дифферента судна по правилу трапеций (табл. 9-1).

Данные для расчета.

Осадка судна на перпендикулярах от основной плоскости в условиях опыта: $T_n = 2,42$ м; $T_k = 2,62$ м.

Теоретическая шпация $\Delta L = 1,234$ м.

Объемное водоизмещение без учета выступающих частей

$$V = \Delta L \Sigma_2 = 1,234 \cdot 123,7 = 152,5 \text{ м}^3.$$

Вес судна в условиях опыта с учетом выступающих частей

$$D = K \rho g V = 1 \cdot 1,006 \cdot 9,81 \cdot 152,5 = 1504,5 \text{ кН.}$$

Абсцисса центра величины

$$x_{cv} = \Delta L \Sigma_4 / \Sigma_2 = -1,234 \cdot 14,58 / 123,7 = -0,15 \text{ м.}$$

Апplikата центра величины

$$z_{cv} = \Sigma_5 / \Sigma_2 = 195,3 / 123,7 = 1,58 \text{ м}$$

Метацентрический радиус

$$r_{\psi} = 2 \Sigma_7 / 3 \Sigma_2 = 2 \cdot 234,0 / (3 \cdot 123,7) = 1,26 \text{ м.}$$

Метацентрическая высота в условиях опыта

$$h_k = \Sigma_4 / 8 = 2,944 / 8 = 0,368 \text{ м.}$$

Среднее квадратичное отклонение

$$\begin{aligned} \sigma_h &= \sqrt{\Sigma(h_i - h_k)^2 / [n(n-1)]} = \\ &= \sqrt{\Sigma_6 \cdot 10^{-4} / [n(n-1)]} = \\ &= \sqrt{10,14 \cdot 10^{-4} / (8 \cdot 7)} = 0,00426 \text{ м.} \end{aligned}$$

Доверительная точность опыта

$$\varepsilon = t_{0,98} \sigma_h = 3 \cdot 0,00426 = 0,0128 \text{ м.}$$

Относительная доверительная точность опыта

$$\varepsilon = 100 \varepsilon / h_k = 100 \cdot 0,0128 / 0,368 = 3,5 \%$$

Следовательно, относительная доверительная точность опыта не превышает 5 %, т. е. метацентрическая высота определена с должной тщательностью.

$$\begin{aligned}x_g &= x_{c\psi} - (r_\psi - h_k) \sin \psi = \\ &= -0,15 - (1,26 - 0,373) 0,008 = \\ &= -0,15 \text{ м.}\end{aligned}$$

Вычисление координат центра тяжести судна в условиях опыта

Абсцисса центра тяжести (от мидельшпангоута)

Апplikата центра тяжести (от основной)

$$\begin{aligned}z_g &= z_{c\psi} + (r_\psi - h_k) \cos \psi = \\ &= 1,58 + (1,26 - 0,368) 1 = 2,47 \text{ м.}\end{aligned}$$

Таблица 9-1

№ шпангоута	Площадь шпангоута, м ²	Множитель	Произведение гр.2 × гр. 3, м ²	Момент площади шпангоута M _i , м ³	Ордината ватерлинии y, м	y ³ , м ³
1	2	3	4	5	6	7
0	0	10	0	0	0	0
1	1,77	9	15,90	4,3	1,80	5,80
2	3,36	8	26,85	7,8	2,25	11,40
3	4,78	7	33,42	9,0	2,25	11,40
4	5,97	6	35,80	10,2	2,25	11,40
5	6,94	5	35,69	12,1	2,25	11,40
6	7,65	4	30,60	12,7	2,25	11,40
7	8,24	3	24,70	13,2	2,25	11,40
8	8,62	2	17,24	13,4	2,25	11,40
9	8,85	1	8,84	13,4	2,25	11,40
10	8,85	0	0	13,4	2,25	11,40
11	8,85	-1	-8,85	13,4	2,25	11,40
12	8,81	-2	-17,65	13,4	2,25	11,40
13	8,50	-3	-25,50	13,4	2,25	11,40
14	8,06	-4	-32,37	13,4	2,25	11,40
15	7,26	-5	-36,32	12,5	2,25	11,40
16	6,24	-6	-37,40	14,7	2,25	11,40
17	5,09	-7	-35,60	10,8	2,25	11,40
18	3,81	-8	-30,37	10,0	2,25	11,40
19	2,68	-9	-18,79	6	2,10	9,20
20	0	-10	0	0	0	0
Σ	123,7	—	-14,58	195,3	—	234,0
Поправки	0	—	0	0	—	0
Σ _{испр}	Σ = 123,7	—	Σ ₄ = -14,58	Σ ₅ = 195,3	—	Σ ₇ = 234,0

Вычисление моментов переноса балласта и полных кренящих моментов

Таблица 9-2

№ измерения	Расположение и вес балласта, кН		Вес переносимого балласта, кН	Плечо переноса («+» с левого на правый, «-» с правого на левый борт), м	Момент переноса M _i = гр.4 × гр.5, кН·м	Момент, кН·м, гр. 6, суммирование сверху	
	Левый борт	Правый борт				«-» на левый борт	«+» на правый борт
1	2	3	4	5	6	7	8
0	3,85	3,93	0	0	0	0	0
	3,75	3,91					

Окончание табл. 9-2

№ измерения	Расположение и вес балласта, кН		Вес переносимого балласта, кН	Плечо переноса («+» с левого на правый, «-» с правого на левый борт), м	Момент переноса $M_i = \text{гр.4} \times \text{гр.5}$, кН·м	Момент, кН·м, гр. 6, суммирование сверху	
	Левый борт	Правый борт				«-» на левый борт	«+» на правый борт
1	2	3	4	5	6	7	8
1	3,75	3,85 3,93 3,91	3,85	+3,56	+13,7	—	13,7
2	0	3,75 3,85 3,93 3,91	3,75	+3,56	+13,3	—	27,0
3	3,75	3,85 3,93 3,91	3,75	-3,56	-13,3	—	13,7
4	3,85 3,75	3,93 3,91	3,85	-3,56	-13,7	0	0
5	3,93 3,85 3,75	3,91	3,93	-3,56	-14,0	-14,0	—
6	3,91 3,93 3,85 3,75	0	3,91	-3,56	-13,9	-27,9	—
7	3,93	3,91	3,91	+3,56	+13,9	-14,0	—
8	3,85 3,75 3,85 3,75	3,93 3,91	3,93	+3,56	+14,0	0	0

Вычисление приращения угла крена (по показаниям весков)

Таблица 9-3

№ измерения	Весок № 1 длиной $\lambda_1=2960$ мм		Весок 2 длиной $\lambda_2=3060$ мм		$\Delta\theta_{\text{ср}}$
	Отклонение веска Δa_i , мм	Приращение угла крена $\Delta\theta_i = \Delta a_i / \lambda_1$	Отклонение веска Δa_i , мм	Приращение угла крена $\Delta\theta_i = \Delta a_i / \lambda_2$	
0	0	0	0	0	0
1	+68	0,0230	80	0,0262	0,0246
2	+68	0,0230	77	0,0252	0,0241
3	-68	-0,0230	-77	-0,0252	-0,0241
4	-72	-0,0243	-80	-0,0262	-0,0252
5	-66	-0,0223	-81	-0,0264	-0,0244
6	-63	-0,0213	-73	-0,0249	-0,0231
7	+66	+0,0223	+80	+0,0262	+0,0242
8	+70	-0,0236	+80	+0,0262	+0,0249

Вычисление метацентрической высоты в условиях опыта

Таблица 9-4

№ измерения	Момент переноса M_i , кН·м	$\Delta\theta_{i\text{cp}} \cdot 10^2$	$h_i = M_i / (D\Delta\theta_{i\text{cp}})$, м	$\Delta h_i \cdot 10^2 = (h_i - h_k) \cdot 10^2$, м	$\Delta h_i^2 \cdot 10^4$, м ²
1	2	3	4	5	6
—	—	—	—	—	—
1	+13,7	+2,46	0,363	-0,5	0,25
2	+13,3	+2,41	0,360	-0,8	0,64
3	-13,3	-2,41	0,360	-0,8	0,64
4	-13,7	-2,52	0,354	-1,4	1,96
5	-14	-12,44	0,375	0,7	0,49
6	-13,9	-2,81	0,392	2,4	5,76
7	+13,9	+2,42	0,374	0,6	0,36
8	+14,0	+2,49	0,366	-0,2	0,04
Σ	—	—	$\Sigma_4 = 2,944$	—	$\Sigma_6 = 10,14$

Определение веса и положения центра тяжести в состоянии нагрузки судна порожнем

Таблица 9-5

Статья нагрузки	Вес, кН	Плечи, м		Моменты, кН·м	
		x	z	M_x	M_z
1. Судно в условиях опыта	1534,0	-0,15	2,47	-230,0	3790,0
2. Недостающие грузы по табл. 8-1	13,3	6,24	1,76	83,0	23,0
3. Излишние грузы по табл. 8-2	-64,10	0,66	2,52	-42,3	-155,0
Судно порожнем	$\Sigma_1 = 1481,0$	-0,13	2,47	-190,0	3658,0

Результаты расчета характеристик судна порожнем

Таблица 9-6

Характеристика судна	Значения величин		Характеристика судна	Значения величин	
	по данным кренования	По проекту (Информации об остойчивости и непотопляемости)		по данным кренования	По проекту (Информации об остойчивости и непотопляемости)
D , т	148,1		$T_{\text{н}}$, м	2,33	
x_g , м	-0,13		$T_{\text{к}}$, м	2,55	
z_g , м	2,47		C , м ^{-0,5} ·с	—	
Подписи членов комиссии					
Руководитель опыта кренования					
(подпись)					

ТРЕБОВАНИЯ К НАТУРНЫМ ИСПЫТАНИЯМ И ЭКСПЕРИМЕНТАЛЬНЫМ ДАННЫМ ПРИ ОБОСНОВАНИИ ОСТОЙЧИВОСТИ СУДОВ НА ВОЗДУШНОЙ ПОДУШКЕ

1 Испытания следует проводить на головном судне, прошедшем кренование в соответствии с Инструкцией по определению положения центра тяжести судна из опыта.

2 Целью испытаний является натурное определение углов крена при кренящих нагрузках, предусмотриваемых 12.14 настоящей части Правил, и различных скоростях.

3 При проверке остойчивости в режиме движения на воздушной подушке испытания проводятся при работе главных вентиляторов на полной частоте вращения независимо от скорости судна.

4 Испытания проводятся на акватории, не имеющей течения, при отсутствии ветра и волнения. При наличии постоянного по скорости и направлению течения испытания следует проводить на каждом режиме движения дважды: по течению и против него.

5 Для одновинтового судна груз, необходимый для создания расчетного кренящего момента, должен быть расположен на борту, противоположном направлению вращения винта.

6 Перемещение грузов по судну в процессе испытаний должно быть полностью исключено.

7 При испытаниях должны быть проверены:

.1 движение судна на прямом курсе при пяти-шести значениях скорости хода от нуля до максимально возможной при расчетных кренящих нагрузках, предусмотренных 12.14 настоящей части Правил, с непрерывной записью значений угла крена;

.2 циркуляция судна на предельной скорости и скоростях, соответствующих наибольшему крену на прямом курсе, при трех значениях угла перекладки руля, включая предельные, от нулевого положения на левый и правый борта, с непрерывной записью значений угла крена. Руль следует переключать с наибольшей возможной скоростью. Начальный крен от скопления пассажиров должен быть на внешний по отношению к центру поворота борт.

8 Речному Регистру должны быть представлены:

.1 протокол опыта кренования;

.2 протокол испытаний, в котором необходимо указать вес судна во время испытаний, осадки носом и кормой, положение центра тяжести по высоте и длине судна, начальную метацентрическую высоту, глубину акватории, наличие течения и состояние погоды во время испытаний, данные о проведенных по программе записях и измерениях;

.3 обработанные результаты испытаний в виде графиков зависимости угла крена от скорости на прямом ходу при предусмотренных 12.14 настоящей части

Правил кренящих нагрузках и максимального угла крена во время циркуляции от угла перекладки руля и скорости входа в

циркуляцию при предусматриваемых 12.14 настоящей части Правил кренящих нагрузках.