

СССР

ОТРАСЛЕВОЙ СТАНДАРТ

КРЮЧОК ПОТАЙНОЙ
Технические требования

ОСТ 1 00529-71

Издание официальное

УДК 648.529.3

Группа У21

ОТРАСЛЕВОЙ СТАНДАРТ

ОСТ 1 00529-71

На 3 страницах

КРЮЧОК ПОТАЙНОЙ Технические требования

Взамен 1028АТ

Проверено в 1980 г.

Проверено в 1989 г.

ОКП 75 7864

Распоряжением Министерства от 25 ноября 1971 г № 087-16

срок введения установлен с 1/1У 1972 г

Несоблюдение стандарта преследуется по закону

1. Настоящий стандарт распространяется на потайной крючок (в дальнейшем - крючок), предназначенный для подвески ручной кладки или верхней одежды на самолетах и вертолетах гражданской авиации.

Издание официальное

ГР 351 от 21.11.71

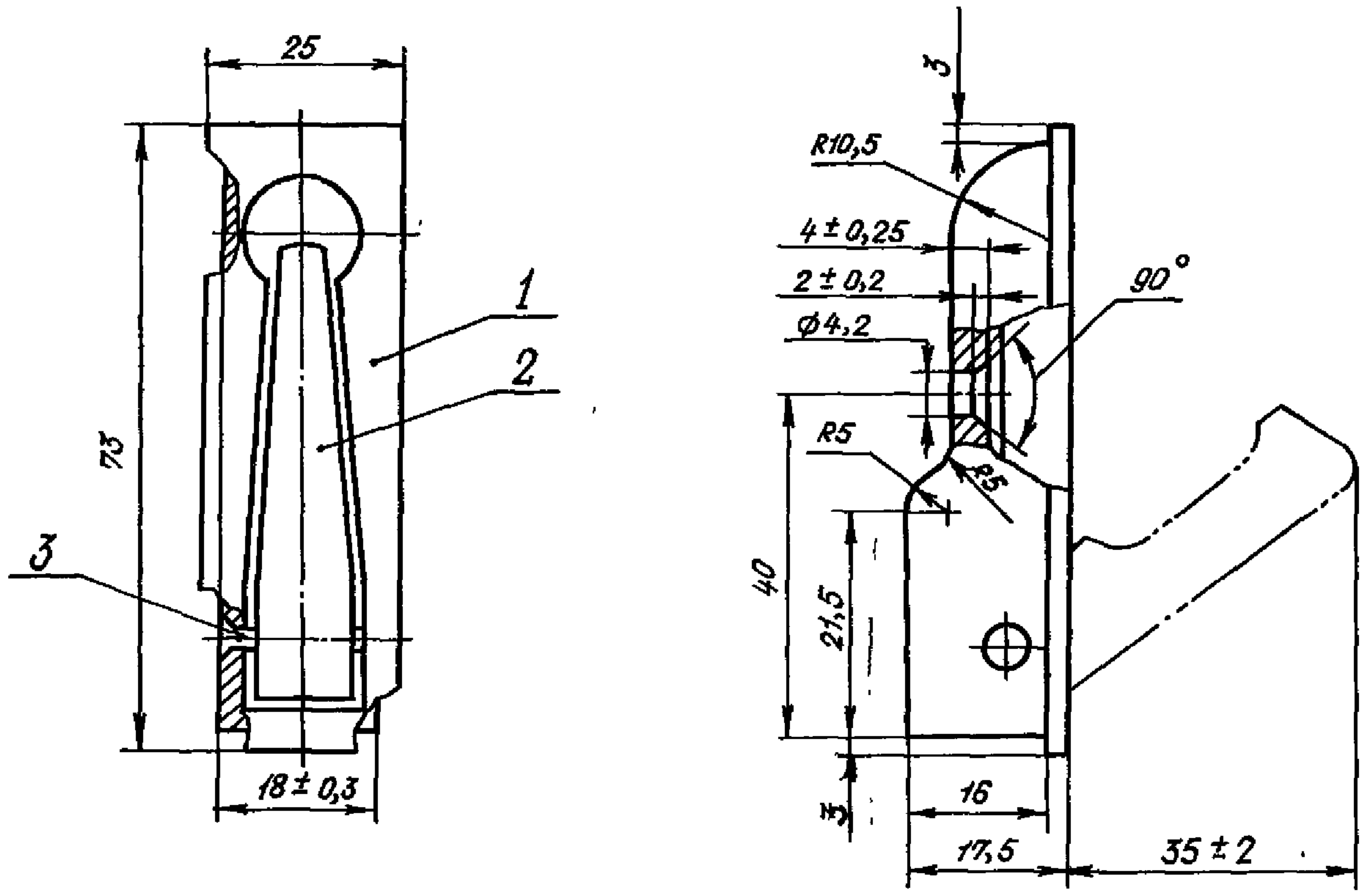
Перепечатка воспрещена

Лит.изм.	1	2	3
№ изв.	7499	8528	11369

Инв. № дубликата	186
Инв. № подлинника	

2. Стандарт устанавливает два исполнения крючка:
- 1 - с корпусом светло-серого цвета;
 - 2 - с корпусом белого цвета.

3. Габаритные и присоединительные размеры крючка должны соответствовать указанным на чертеже.



1 - корпус; 2 - крючок; 3 - штифт

4. Материалы и покрытия всех элементов крючка должны обеспечивать:
- а) устойчивость к изменению температуры окружающего воздуха в пределах от плюс 60 до минус 60 °С;
 - б) эксплуатацию в различных климатических условиях;
 - в) коррозионную стойкость при относительной влажности окружающего воздуха 95-98 % и температуре от плюс 20 до плюс 25 °С.

5. Внешний вид крючка должен отвечать требованиям современной технической эстетики и соответствовать эталонному образцу, утвержденному предприятием-разработчиком.

6. Неуказанные предельные отклонения размеров - по ОСТ 1 00022-80.

Лит. изм.	1	3
№ изв.	7499	11369

Инв. № дубликата	186
Инв. № подлинника	

ЛИСТ РЕГИСТРАЦИИ ИЗМЕНЕНИЙ

№ изм.	Номера страниц				Номер "Изв. об изм."	Подпись	Дата	Срок введения изменения
	Изме- ненных	Заме- ненных	Новых	Анну- лиро- ванных				
1	1,2	-	4	-	7499	<i>Виктор</i>	23.11.78	1.7.79 г.