

НАУЧНО-ИССЛЕДОВАТЕЛЬСКИЙ ИНСТИТУТ
ОСНОВАНИЙ И ПОДЗЕМНЫХ СООРУЖЕНИЙ
ИМ. Н. М. ГЕРСЕВАНОВА
ГОССТРОЯ СССР (НИИОСП)

РУКОВОДСТВО

ПО ПРОЕКТИРОВАНИЮ
ФУНДАМЕНТНЫХ ПЛИТ
КАРКАСНЫХ ЗДАНИЙ



МОСКВА СТРОЙИЗДАТ 1977

Печатается по решению Ученого совета НИИОСП.

Руководство по проектированию фундаментных плит каркасных зданий. М., Стройиздат, 1976, 128 с. (Науч.-исслед. ин-т оснований и подземных сооружений им. Н. М. Герсеванова Гостроя СССР НИИОСП).

Руководство составлено в развитие главы СНиП II-15-74. Даны рекомендации по проектированию прямоугольных фундаментных плит каркасных зданий на естественном основании, по выбору расчетных схем и методов расчета, приведены особенности конструирования фундаментных плит, производства строительных работ и наблюдений за осадками фундаментных плит.

Руководство предназначено для инженерно-технических работников проектных и строительных организаций.

Табл. 27, ил. 79.

ПРЕДИСЛОВИЕ

В нашей стране за последние годы значительно увеличился объем строительства гражданских и промышленных каркасных зданий с применением фундаментов из сплошных монолитных плит на естественном основании. Среди других типов плит наибольшее распространение получили плоские (безбалочного типа) фундаментные плиты. Сплошные фундаментные плиты на естественном основании являются эффективным типом фундамента многоэтажных каркасных зданий, имеющим ряд конструктивных и технологических преимуществ по сравнению с системами перекрестных лент, забивными и набивными сваями.

Настоящее Руководство составлено в развитие главы СНиП II-15-74 «Основания зданий и сооружений» и «Рекомендаций по методам расчета фундаментных плит на сжимаемом основании конечной толщины», НИИОСП 1968.

В Руководстве даются рекомендации по расчету оснований, статическому расчету фундаментных плит, учету влияния надфундаментного строения. Учитывая разнообразие грунтовых условий, параметров оснований, фундаментных плит и конструкций зданий, а также отсутствие единого метода расчета фундаментных плит, предлагается дифференцированный подход к выбору расчетных схем и методов расчета и даются соответствующие рекомендации.

Обращено внимание на необходимость тщательной подготовки технического задания на проведение инженерно-геологических изысканий участка строительства здания на плитном фундаменте с целью получения более полных сведений об инженерно-геологических условиях участка, указаны особенности конструирования фундаментных плит, даются рекомендации по производству строительных работ. Обращено внимание на необходимость составления технико-экономических показателей проекта фундаментной плиты. В проектах фундаментных плит в соответствии с действующими нормами Руководство рекомендует предусматривать проведение измерений осадок оснований и плит по специально устроенным маркам и реперам.

В приложениях к Руководству содержатся рекомендации по определению переменного коэффициента жесткости для однородного и неоднородного в плане оснований, кренов и осадок одиночных и групповых фундаментов, пример расчета и конструирования фундаментной плиты 16-этажного каркасного здания, а также материалы для организации наблюдений за осадками фундаментных плит.

Руководство разработано НИИ оснований и подземных сооружений им. Н. М. Герсеванова (канд. техн. наук Т. А. Маликова и инж. М. В. Итин при научной консультации докторов техн. наук, профессоров К. Е. Егорова и М. И. Горбунова-Посадова).

Пп. 4.8 и 4.26 составлены канд. техн. наук А. В. Вронским; табл. 3—9 — канд. техн. наук В. А. Барвашовым по методу проф. К. Е. Егорова; программа расчета осадок в п.4.23 — инж. А. А. Бухтояровой, по алгоритму — Т. А. Маликовой (НИИОСП); п. 4.23 — инж. В. С. Урисманом; пп.7.2—7.11 и п.9 прил.3 — инженерами В. С. Урисманом и И. И. Куперман; прил. 1 и 2—канд. техн. наук А. М. Гельфандбейном (Харьковский Промстройнипроект); пп. 7.12—7.19, 9.1—9,5 — инж. Н. К. Муравьевым (Моспроект-2).

При разработке Руководства учтены замечания институтов: Харьковского Промстройнипроекта, Челябинского политехнического, НИИСК, Ленпромстройпроекта, Моспроект-1, Моспроект-2.

1. ОБЩИЕ УКАЗАНИЯ

1.1. Руководство распространяется на проектирование крупноразмерных (шириной $b > 10$ м), прямоугольной и сложной (приводимой к системе прямоугольников) формы в плане «тонких» (см. п. 6.10) плоских фундаментных плит каркасных зданий на естественном непросадочном и не подверженном сейсмическим воздействиям основании.

1.2. Влияние жесткости каркаса на работу фундаментной плиты учитывается в соответствии с указаниями раздела 3 настоящего Руководства.

1.3. Фундаментные плиты и их основания следует проектировать в соответствии с нормами проектирования глав СНиП на строительные конструкции и основания, нагрузки и воздействия, основания зданий и сооружений, бетонные и железобетонные конструкции, а также с учетом требований других нормативных документов, содержащих требования к материалам и правилам производства строительных работ.

Проектировать следует на основе:

результатов инженерно-геологических изысканий места строительства;

учета опыта возведения зданий и сооружений в аналогичных инженерно-геологических условиях строительства;

проектных данных, характеризующих возводимое здание или сооружение, его конструкцию, действующие на фундамент нагрузки, условия производства работ и последующей эксплуатации;

учета местных условий;

технико-экономического сравнения возможных вариантов проектного решения.

1.4. Выбор конструкции железобетонного плитного фундамента должен производиться с учетом конструктивной схемы здания, величин и характера распределения нагрузок в плане, несущей способности и деформативности основания с соблюдением требований по экономному расходованию материалов и максимальному снижению трудоемкости изготовления.

1.5. Проектирование фундаментных плит на стадии технического проекта и на стадии рабочих чертежей следует выполнять в объемах, указанных в разделе 9.

1.6. Для фундаментной плиты должен применяться бетон марки не ниже М 200.

1.7. Наибольшее расстояние между температурно-усадочными швами в сплошных монолитных фундаментных плитах принимается в соответствии с главой СНиП на бетонные и железобетонные конструкции равным 40 м; температурно-усадочные швы допускается не делать при длине монолитных плит более 40 м, если они в процессе эксплуатации находятся в постоянных температурно-влажностных условиях.

Случаи, когда необходимо устройство швов в фундаментных плитах на период строительства, приведены в разделе 10.

1.8. Осадочные швы устраиваются в длинных фундаментных плитах ($l/b > 4$) для уменьшения моментов общего изгиба и в случае, когда ожидается большая разность осадок участков плиты.

1.9. Фундаментные плиты должны укладываться по бетонной подготовке толщиной не менее 100 мм. При глинистом основании необходимо устраивать песчаную или гравийно-песчаную (но не щебенистую) подушку под бетонную подготовку.

1.10. При агрессивности грунтовых вод следует предусматривать антикоррозионные мероприятия согласно главе СНиП по защите строительных конструкций от коррозии и раздела 8 настоящих Рекомендаций.

1.11. В соответствии с пп. 1.7 и 3.71 главы СНиП на основания зданий и сооружений в проектах зданий повышенной этажности с фундаментами в виде большеразмерных плит на естественном основании должно быть предусмотрено проведение натуральных наблюдений за осадками зданий в процессе строительства и эксплуатации. Для этого нужно составить проект изготовления и закладки плитных, глубинных марок и глубинных реперов (конструкцию плитных, глубинных марок и реперов см. прил. 4), включить стоимость этих работ в смену на строительство здания, а также предусмотреть средства на проведение геодезических измерений. В сложных случаях для ответственных сооружений должны проводиться специальные натурные исследования в соответствии с рекомендациями раздела 11.

2. СОСТАВ

ИНЖЕНЕРНО-ГЕОЛОГИЧЕСКИХ ИЗЫСКАНИЙ

2.1. Предварительную оценку инженерно-геологических условий площадки строительства и выбор типа фундаментов выполняют на основе предварительных изысканий.

2.2. Техническое задание на проведение инженерно-геологических изысканий при предварительно выбранном типе фундамента в виде сплошной плиты составляет проектный институт в соответствии с указаниями пп. 1.4 и 1.5 главы СНиП на основания зданий и сооружений, главы СНиП на инженерные изыскания для строительства, а также документов, развивающих эту главу СНиП.

2.3. Программу инженерно-геологических изысканий подготавливает изыскательная организация согласно техническому заданию проектного института и в соответствии с п. 1.10 главы СНиП на инженерные изыскания согласовывает с этим институтом.

2.4. Техническим заданием на проведение инженерно-геологических изысканий на территории строительства должна быть предусмотрена проходка следующих скважин:

разведочных на глубину 40—50 м с расстоянием между ними не более 50 м;

инженерно-геологических, число которых должно быть не менее трех.

Число разведочных и инженерно-геологических скважин определяется в зависимости от изученности и сложности геологических условий площадки строительства, а также с учетом размеров и назначения здания.

2.5. Глубина проходки разведочных скважин должна приниматься равной:

расстоянию от дневной поверхности до слоя скального грунта, обнаруженного на глубине, меньшей 20 м от проектируемой подошвы фундаментной плиты;

половине ширины фундамента, но не менее 20 м, если скальные грунты залегают на большей глубине.

Если на глубине, большей половины ширины фундамента и большей 20 м, обнаружен слой грунта с модулем деформации $E < 100 \text{ кгс/см}^2$, то необходимо скважину углубить, пройдя слой этого грунта.

2.6. В техническое задание на изыскания необходимо включить проведение статического и динамического зондирования согласно Указаниям по зондированию грунтов для строительства для выявления неоднородности грунтов, их прочностных и деформационных характеристик.

2.7. Модули деформации грунтов основания фундаментной плиты определяют для каждого литологического слоя в основании фундамента испытаниями штампом¹ в соответствии с главой СНиП на основания зданий и сооружений.

При невозможности проведения штамповых испытаний можно использовать данные прессиометрических² либо компрессионных испытаний грунтов. Модули деформации грунтов, определенные по компрессионным испытаниям, должны быть увеличены в m_k раз. Значения коэффициентов m_k приведены в табл. 1.

Таблица 1

Значения коэффициента m_k

Грунты	Коэффициент пористости e				
	0,41—0,5	0,51—0,6	0,61—0,7	0,71—0,8	0,81—0,9
Супеси	4,2	4,2	3,7	3	2,2
Суглинки	5	4,8	4,5	3,9	3,2
Глины	—	—	6	6	5,8

Продолжение табл. 1

Грунты	Коэффициент пористости e					
	0,91—1	1,01—1,1	1,11—1,2	1,21—1,3	1,31—1,4	1,41—1,5
Супеси	—	—	—	—	—	—
Суглинки	2,6	2,1	—	—	—	—
Глины	5,4	4,8	4,1	3,4	2,7	2

Примечание. Для песчаных грунтов можно принять $m_k = 2$.

2.8. Гидрогеологические исследования должны включать определение расчетного уровня основного горизонта грунтовых вод и прогнозирование верховодки на время производства работ и эксплуатации здания, а также установление степени агрессивности грунтовых вод.

3. ОСНОВНЫЕ РАСЧЕТНЫЕ ПОЛОЖЕНИЯ

3.1. При расчете фундаментной плиты должны учитываться следующие основные факторы, от которых зависит напряженно деформированное состояние:

- неоднородность основания по глубине и в плане;
- распределяющая способность основания;
- неупругие деформации основания, плиты и элементов каркаса здания;

¹ ГОСТ 12374—66 «Грунты. Метод полевого испытания статическими нагрузками».

² ГОСТ 20276—74 «Грунты. Метод определения модуля деформации прессиометрами».

воздействие соседних зданий и сооружений;

влияние жесткости надфундаментных конструкций здания.

3.2. Для упрощения расчета фундаментной плиты допускается не учитывать влияние заглубления на распределение усилий в фундаментной плите и касательные напряжения по подошве плиты.

Первое допущение оправдывается большими размерами фундаментной плиты в плане; второе дает некоторый запас прочности плиты.

3.3. Впредь до разработки и экспериментальной проверки методов расчета фундаментных плит с учетом особенностей деформирования железобетона допускается, в соответствии с главой СНиП на бетонные и железобетонные конструкции, выполнять статический расчет фундаментных плит как изотропных (в упругой стадии работы), а расчет сечений производить по теории расчета бетонных и железобетонных конструкций.

3.4. В связи с недостаточной разработанностью методов расчета фундаментных плит на нелинейно-деформируемом основании допускается при расчете плиты использовать для основания расчетные схемы в виде изотропного линейно-деформируемого слоя, полупространства, а также схему с переменным коэффициентом жесткости, а в некоторых случаях с постоянным коэффициентом постели.

3.5. Предельные состояния фундаментной плиты должны определяться в связи с предельными состояниями основания и конструкций верхнего строения. Поэтому несущая способность, жесткость и трещиностойкость фундаментной плиты, а также деформации основания должны отвечать требованиям устойчивости, жесткости, надежности, долговечности и эксплуатационной пригодности здания в целом с учетом экономного расходования материалов и трудозатрат.

3.6. Фундаментная плита должна рассчитываться как работающая совместно с грунтовым основанием и надфундаментными конструкциями.

3.7. Для расчета плиты на сжимаемом основании с учетом совместной работы с каркасом здания могут быть использованы следующие методы:

реализующие расчетную схему в виде многоэлементной системы, состоящей из пластин или стержней, либо пластин и стержней в зависимости от схемы каркаса и метода расчета;

основанные на использовании матриц жесткости оснований, плиты, верхнего строения, условий равновесия и совместности деформаций на контакте компонентов системы;

последовательных приближений, основанных на отдельном расчете плиты на сжимаемом основании и каркаса с последовательными уточнениями усилий и перемещений на контакте.

Первые два метода более строгие, однако их применение требует использования ЭВМ большой мощности. При расчете на ЭВМ средней мощности неизбежны количественные ограничения программ, что вынуждает принимать упрощенные расчетные схемы.

Обоснованные рекомендации по использованию различных методов совместного расчета могут быть сделаны после экспериментальной проверки и сопоставления результатов расчета с экспериментальными данными.

3.8. При совместном расчете фундаментной плиты на сжимаемом основании и каркаса особенно существенным является учет

упругих деформаций связей, неупругих деформаций плиты и элементов каркаса, а также учет последовательности возведения здания, так как в противном случае совместный расчет может привести к неэкономичным проектным решениям.

Следует также учитывать, что в результате совместного расчета влияние перемещений плиты на работу верхнего строения может оказаться более существенным, чем влияние жесткости каркаса на работу плиты.

3.9. Для упрощения совместного расчета системы «основание — фундамент — каркас» рекомендуется использовать отдельный расчет основания, плиты на сжимаемом основании и каркаса¹, который в необходимых случаях может быть выполнен с использованием метода последовательных приближений.

3.10. Основание фундаментной плиты следует рассчитывать по двум группам предельных состояний:

по первой группе — по несущей способности;

по второй группе — по деформации (осадкам, прогибам и пр.), создающей препятствия для нормальной эксплуатации зданий и сооружений.

3.11. Основание фундаментной плиты рассчитывают по несущей способности, если фундаментная плита расположена на бровке откоса или вблизи крутопадающего слоя грунта.

3.12. Расчет основания фундаментной плиты по деформациям производят исходя из условия

$$S \leq S_{\text{пр}}, \quad (1)$$

где S — совместная деформация основания и фундаментной плиты, определяемая расчетом по указаниям разделов 4 и 6;

$S_{\text{пр}}$ — предельно допустимая совместная деформация основания фундаментной плиты, устанавливаемая по указаниям п. 3.30.

3.13. При расчете основания нагрузки на него допускается определять без учета их перераспределения надфундаментной конструкцией и принимать в соответствии со статической схемой здания или сооружения.

3.14. Расчет оснований по деформациям производится на основное сочетание нормативных нагрузок, по несущей способности — на основное сочетание расчетных нагрузок, а при наличии особых нагрузок и воздействий — на основное и особое сочетания.

Во всех расчетах оснований фундаментов кратковременные нагрузки должны приниматься с коэффициентами сочетаний, а временные нагрузки на перекрытия многоэтажных зданий — с понижающими коэффициентами, учитывающими вероятность одновременного нагружения перекрытий, в соответствии с требованиями главы СНиП по нагрузкам и воздействиям.

3.15. Для расчета деформаций основания следует применять расчетную схему основания в виде линейно-деформируемого полупространства с условным ограничением глубины сжимаемой толщи z' при наличии в пределах сжимаемой толщи основания H , определяемой в соответствии с разделом 4 настоящего Руководства, слоев грунта с модулем деформации $E < 100$ кгс/см², суммарной толщиной, большей $0,2 H$, а также при $H = z'$. Глубину z' находят

¹ Методы расчета рамных и связевых каркасов, в том числе с учетом податливости основания, в Руководстве не рассматриваются.

в соответствии с п. 6 прил. 3 главы СНиП на основания зданий и сооружений исходя из соотношения величин фактического давления p_z , (без вычета природного давления) от фундамента с учетом давления p'_z от влияния соседних фундаментов (по вертикали, проходящей через центр рассчитываемого фундамента), вычисленных на глубине z' от подошвы фундамента, и природного давления p_{bz} на той же глубине.

Расчетную схему основания в виде линейно-деформируемого слоя используют для расчета деформаций основания, если суммарная толщина слоев грунта с $E < 100$ кгс/см², расположенных в пределах сжимаемой толщи H , не превышает $0,2 H$ и $H < z'$, а также, когда в пределах сжимаемой толщи основания H расположен грунт с модулем деформации $E_1 \geq 1000$ кгс/см², подстилаемый грунтом с модулем деформации $E_2 < E_1$, и соблюдается условие

$$h_1 \geq H [1 - \sqrt[3]{E_2/E_1}], \quad (2)$$

где h_1 — толщина слоя грунта с модулем деформации E_1 .

3.16. Независимо от принятой расчетной схемы основания принимается, что деформации основания вызываются полным средним давлением, действующим по подошве фундамента (без вычета природного давления).

3.17. Расчет деформаций основания с использованием расчетной схемы в виде линейно-деформируемого полупространства следует выполнять в соответствии с указаниями главы СНиП на основания зданий и сооружений. При расчетной схеме основания в виде линейно-деформируемого слоя деформации основания вычисляются по рекомендациям раздела 4 настоящего Руководства.

3.18. Раздельный расчет плиты на сжимаемом основании и каркаса производится в следующей последовательности:

расчет рамного или связевого каркаса на заданные нагрузки в предположении, что фундаментная плита не деформируется и не смещается;

расчет плиты на сжимаемом основании на полученные усилия в нижних сечениях колонн и вертикальных элементов жесткости каркаса;

расчет каркаса с учетом найденных перемещений плиты;

в случае необходимости корректировка нагрузок на плиту (см. п. 3.21);

повторный расчет плиты и т. д.

3.19. Расчет фундаментной плиты на сжимаемом основании выполняют в четыре этапа:

определение расчетных нагрузок на плиту по результатам расчета каркаса;

статический расчет плиты на сжимасмом основании для определения усилий в плите, перемещений плиты и реактивных давлений грунта;

проверка разности вертикальных перемещений точек плиты в местах установки колонн, отнесенной к расстоянию между ними, по указаниям главы СНиП на основания зданий и сооружений и п. 3.30 Руководства;

расчет сечений железобетонной фундаментной плиты по несущей способности и трещинообразованию.

3.20. Нагрузку на фундаментную плиту определяют из расчета каркаса с учетом схемы каркаса и влияния его жесткости на напряженно-деформированное состояние плиты.

3.21. Нагрузки на плиту от колонн рамного каркаса в уравне верха фундаментной плиты определяют путем расчета рам при условии, что фундаментная плита не деформируется и не смещается. В случае если прогибы плиты, рассчитанной на эти нагрузки, окажутся больше допустимых для принятой конструкции каркаса, нагрузки подлежат уточнению путем повторного расчета каркаса с учетом полученных вертикальных и угловых смещений колонн.

3.22. Вертикальные нагрузки на плиту от колонн связевого каркаса и диафрагм жесткости определяют без учета неразрезности (по грузовым площадям перекрытий) и с учетом указаний главы СНиП на нагрузки и воздействия. Их действие на плиту принимают в виде сил, распределенных по площади опирания колонн или элементов жесткости.

Изгибающие моменты, передаваемые плите диафрагмами жесткости, определяют путем расчета системы вертикальных диафрагм жесткости, связанных дисками перекрытия, на горизонтальные нагрузки. Для учета действия изгибающих моментов к плите в местах опирания диафрагм прикладывается система эквивалентных вертикальных сил. Силы, сдвигающие диафрагмы, в расчете не учитываются.

3.23. В случае, если в результате расчета плиты на заданные нагрузки от связевого каркаса прогибы плиты и углы поворота вертикальных диафрагм жесткости окажутся существенными, необходимо выполнить новый расчет системы диафрагм жесткости, связанных дисками перекрытий, на полученные угловые смещения диафрагм с целью уточнения нагрузок на плиту.

3.24. На участках плиты, контактирующих с колоннами и вертикальными диафрагмами жесткости, должны учитываться фактические размеры грузовых площадок подколонников и стен, а также повышенные жесткости этих участков.

3.25. Статический расчет фундаментной плиты на сжимаемом основании следует выполнять в соответствии с указаниями раздела 6, принимая для однородного по сжимаемости в плане основания ($\alpha_E \leq 2$, см. п. 4.14) расчетную схему в виде линейно-деформируемого слоя.

3.26. Для упрощения расчета фундаментной плиты на однородном по сжимаемости в плане основании допускается использовать расчетную схему основания в виде линейно-деформируемого полупространства с корректирующим коэффициентом m_E при модуле деформации грунта (см. раздел 6) либо принимать расчетную схему основания, характеризуемого переменным коэффициентом жесткости, который учитывает эффект влияния распределительной способности основания.

Введение при расчете плиты переменного коэффициента жесткости основания упрощает учет целого ряда дополнительных факторов, влияющих на усилия в плите, например, переменной жесткости плиты, надфундаментного строения, дополнительных осадок от соседнего здания и т. д.

3.27. Расчетная схема основания, подчиняющегося гипотезе постоянного коэффициента постели, не учитывающая распределительную способность основания, может быть использована при расчете плит с развитыми консолями (от $1/4$ до $1/2$ примыкающего пролета) на однородном в плане основании в тех случаях, когда по сопоставительным расчетам и натурным данным установлено

незначительное влияние распределительной способности основания на деформации и усилия в фундаментной плите.

В случае, если расчет плиты при расчетной схеме основания, характеризуемой постоянным коэффициентом постели, приводит к общему выгибу плиты, необходимо выполнить дополнительные расчеты с использованием расчетной схемы основания, учитывающей его распределительную способность.

3.28. В случае неоднородного в плане основания ($\alpha_E > 2$) при расчете фундаментной плиты используют расчетную схему основания, характеризуемую переменным коэффициентом жесткости.

3.29. При статическом расчете фундаментной плиты допускается определять цилиндрическую жесткость плиты как для сплошного упругого тела без учета неупругих деформаций в бетоне по формуле

$$D = E_b h^3 / 12 (1 - \mu_b^2), \quad (3)$$

где E_b — начальный модуль упругости при сжатии и растяжении тяжелого бетона;

μ_b — коэффициент Пуассона бетона;

h — толщина плиты.

3.30. Предельно допустимые величины совместной деформации основания и здания, в соответствии с п. 3.69 главы СНиП на основания зданий и сооружений, устанавливаются с учетом необходимости соблюдения:

а) технологических или архитектурных требований к деформациям сооружения — изменение проектных уровней и положений здания или сооружения в целом, отдельных их элементов и оборудования, включая требования к нормальной работе лифтов, кранового оборудования, подъемных устройств элеваторов и т. п. — $S_{пр}^T$;

б) требований к прочности, устойчивости и трещиностойкости конструкций, включая общую устойчивость сооружения — $S_{пр}^H$.

Для гражданских зданий со связевым каркасом $S_{пр}^T$ принимается в зависимости от допустимых величин углов перекося конструкций верхних этажей, устанавливаемых соответствующими нормами проектирования зданий, правилами технической эксплуатации оборудования или заданием на проектирование.

3.31. В тех случаях, когда неравномерные деформации плиты приводят к превышению предельно допустимых деформаций элементов каркаса, рекомендуется изменить параметры плиты или каркаса (например, толщину плиты, вылеты консолей, расположение диафрагм и др.) либо при соответствующем обосновании предусмотреть забивку свайного поля под фундаментной плитой или устройство свай типа «Бенато».

3.32. Фундаментная плита должна быть рассчитана, в соответствии с требованиями главы СНиП, на бетонные и железобетонные конструкции по прочности и по раскрытию трещин. К трещиностойкости железобетонной фундаментной плиты при отсутствии специальных обоснований предъявляются требования III категории, в соответствии с которыми допускается ограниченное по ширине кратковременное и длительное раскрытие нормальных и наклонных трещин.

Предельная ширина длительного раскрытия трещин при совместном воздействии нормативных постоянных и длительных нагрузок принимается равной 0,3 мм. При совместном воздействии нор-

мативных постоянных длительных и кратковременных нагрузок допускается кратковременное раскрытие трещин, не превышающее 0,4 мм.

Необходимость расчета ширины раскрытия трещин в фундаментных плитах и методику расчета устанавливают по рекомендациям главы СНиП на бетонные и железобетонные конструкции.

3.33. Расчеты фундаментных плит рекомендуется выполнять с использованием ЭВМ.

4. РАСЧЕТ ДЕФОРМАЦИЙ ОСНОВАНИЯ

4.1. В настоящем разделе изложен расчет деформаций основания с использованием расчетной схемы в виде линейно-деформируемого слоя (см. п. 3.15).

При расчете деформаций основания с использованием расчетной схемы основания в виде линейно-деформируемого полупространства (см. п. 3.15) следует руководствоваться указаниями главы СНиП на основания зданий и сооружений.

4.2. Для расчета основания фундаментной плиты по деформациям необходимо:

определить размеры фундамента в плане по габаритам надфундаментного строения с добавлением по конструктивным соображениям консольных участков;

установить значение и характер нормативных нагрузок, действующих на фундамент;

вычислить среднее давление на основание от основного сочетания нагрузок;

принять глубину заложения фундамента в соответствии с нормами проектирования главы СНиП на основания зданий и сооружений;

нанести положение фундамента на плане и геологических разрезах участка строительства;

установить расчетные значения характеристик грунтов основания по данным инженерно-геологических изысканий или, учитывая предварительный характер расчета основания (без учета взаимодействия с фундаментом), по «Таблицам нормативных значений прочностных и деформативных характеристик грунтов», приведенным в главе СНиП на основания зданий и сооружений;

определить предельно допустимые величины осадок и крена фундамента.

4.3. Расчет основания по деформациям включает следующие этапы:

проверку среднего давления на основание под подошвой фундаментной плиты;

проверку давления у края подошвы внецентренно-нагруженного фундамента;

определение параметров расчетной схемы основания (линейно-деформируемого слоя); толщины сжимаемого слоя H , приведенного в пределах сжимаемого слоя модуля деформации $E_{пр}$ и среднего коэффициента Пуассона $\mu_{ср}$ грунта;

проверку давления на кровлю слоя грунта, находящегося в пределах сжимаемого слоя H и имеющего прочность, меньшую прочности вышележащих слоев;

определение средней осадки основания фундамента;

вычисление крена фундамента с учетом изгибающего момента, действующего на уровне подошвы фундамента, влияния соседних

фундаментов и нагрузок на прилегающие площади и неравномерной сжимаемости основания.

4.4. При расчете деформаций основания с использованием расчетных схем, указанных в п. 3.15, среднее давление на основание под подошвой фундамента от нагрузок, подсчитанных в соответствии с требованиями п. 3.14, не должно превышать расчетное давление на основание R , определяемое по формуле (17) главы СНиП на основания зданий и сооружений.

4.5. Давление на грунт у края подошвы внецентренно-нагруженного фундамента (вычисленное в предположении линейного распределения давления под подошвой фундамента) при нагрузках, принимаемых для расчета оснований по деформациям (см. п. 3.14), следует определять с учетом заглубления фундамента в грунт, жесткости соединения фундамента с надфундаментной конструкцией и жесткости этой конструкции. При этом величина краевого давления при действии изгибающего момента вдоль каждой оси фундамента не должна превышать $1,2 R$, в угловой точке $1,5 R$.

4.6. При наличии в пределах сжимаемого слоя основания на глубине z от подошвы фундамента слоя грунта прочностью, меньшей прочности вышележащих слоев, размеры фундамента должны обеспечивать соблюдение условия

$$p_z + p_{bz} \leq R_z, \quad (4)$$

где p_z — среднее фактическое давление на глубине z от подошвы фундаментной плиты, определяемое по указаниям прил. 3 главы СНиП на основания зданий и сооружений;

p_{bz} — давление от собственного веса грунта на глубине z от подошвы фундамента;

R_z — расчетное давление на кровлю грунта пониженной прочности (расположенную на глубине z), вычисленное по формуле (17) главы СНиП на основания зданий и сооружений для условного фундамента шириной b_z , равной

$$b_z = \sqrt{F_z + \alpha^2} - \alpha, \quad (5)$$

В формуле (5)

$$F_z = \frac{P}{p_z}; \quad \alpha = \frac{l-b}{2},$$

где P — нагрузка, передаваемая на основание проектируемым фундаментом;

l и b — соответственно длина и ширина проектируемого прямоугольного фундамента.

4.7. Толщину сжимаемого слоя H основания, сложенного глинистыми или песчаными грунтами с модулем деформации $E \geq \geq 100$ кгс/см², определяют по формуле

$$H = (H_0 + tb) k_p, \quad (6)$$

где b — ширина фундамента, м;

H_0 и t — величины, принимаемые соответственно равными для оснований, сложенных глинистыми грунтами — 9 и 0,15 песчаными — 6 м и 0,1;

k_p — коэффициент, учитывающий фактическое давление на основание и принимаемый равным 0,8 — при давлении $p = 1$ кгс/см² и 1,4 — при давлении $p = 6$ кгс/см² (при промежуточных значениях p определяется по линейной интерполяции).

4.8. Если основание сложено глинистыми и песчаными грунтами с модулем деформации $E \geq 100$ кгс/см², толщину сжимаемого слоя H определяют как средневзвешенную следующим образом. Вначале вычисляется значение H в предположении, что основание сложено только песчаными или только глинистыми грунтами:

$$H = H_{\text{п}} = (6 + 0,1b) k_p;$$

$$H = H_{\text{г}} = (9 + 0,15b) k_p = 1,5H_{\text{п}}.$$

При наличии в основании до глубины $H_{\text{п}}$ слоев глинистого грунта различаются следующие случаи расположения слоев грунта (рис. 1):

а) в пределах от $H_{\text{п}}$ до $H_{\text{г}}$ залегают только песчаные грунты, тогда

$$H = H_1 = H_{\text{п}} + 1/3 k_p \Sigma h_{\text{г}i}^{\text{в}}, \quad (7)$$

где $\Sigma h_{\text{г}i}^{\text{в}}$ — суммарная толщина глинистых слоев до глубины, равной $H_{\text{п}}$;

б) в пределах от $H_{\text{п}}$ до $H_{\text{г}}$ залегают только глинистые грунты, тогда

$$H = H_2 = H_{\text{п}} + 1/2 k_p \Sigma h_{\text{г}i}^{\text{в}}; \quad (8)$$

в) в пределах глубины от $H_{\text{п}}$ до $H_{\text{г}}$ залегают песчаные и глинистые грунты, тогда

$$H = H_3 = H_1 + 1/3 k_p \Sigma h_{\text{г}i}^{\text{н}}, \quad (9)$$

где $\Sigma h_{\text{г}i}^{\text{н}}$ — суммарная толщина глинистых слоев в пределах глубины от $H_{\text{п}}$ до H_1 .

Допускается в этом случае принимать

$$H_3 = \frac{H_1 + H_2}{2}.$$

4.9. При наличии в пределах сжимаемого слоя основания H слоев грунта с модулем деформации $E < 100$ кгс/см² допускается

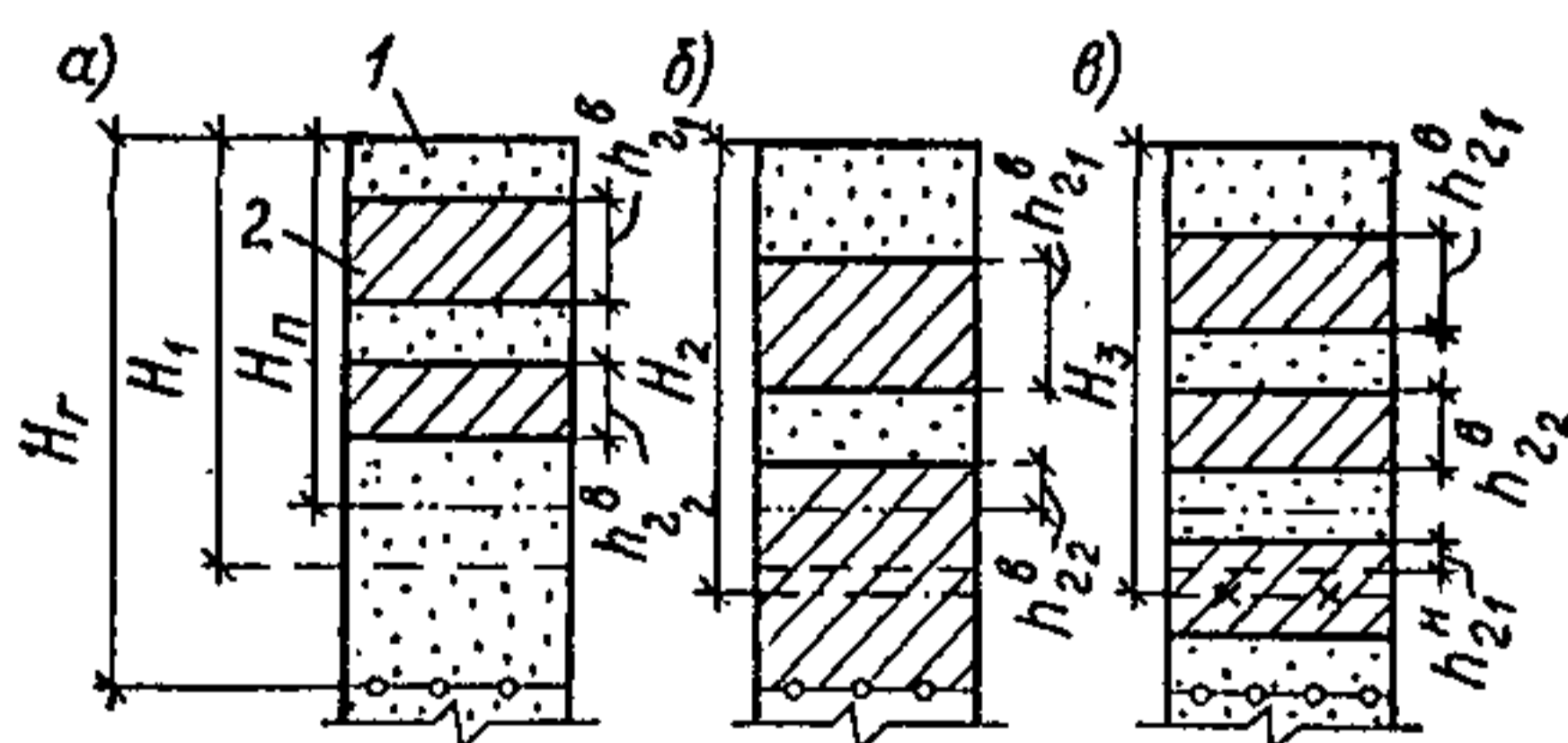


Рис. 1. Взаимное расположение слоев глинистого и песчаного грунта в пределах сжимаемой толщи основания

а — в пределах от $H_{\text{п}}$ до $H_{\text{г}}$ залегают только песчаные грунты; б — то же, только глинистые грунты; в — то же, глинистые и песчаные грунты; 1 — песчаные грунты; 2 — глинистые грунты

определять H по пп. 4.7 и 4.8, если суммарная толщина этих слоев не превышает $0,2 H$. При большей суммарной толщине таких слоев грунта расчет деформаций основания производится по расчетной схеме линейно-деформируемого полупространства.

4.10. Величина H , найденная по пп. 4.7 и 4.8, должна быть увеличена на толщину слоя грунта с модулем деформации $E < 100$ кгс/см², если кровля этого слоя расположена на глубине H от подошвы фундамента и его толщина не превышает $0,2 H$.

4.11. При залегании слоев грунта с модулем деформации $E \geq 1000$ кгс/см² выше глубины H , определенной по пп. 4.7 и 4.8, величина H уменьшается и принимается равной расстоянию от подошвы фундамента до кровли слоя с $E_1 \geq 1000$ кгс/см², если его толщина h_1 удовлетворяет неравенству (2).

4.12. Толщина сжимаемого слоя принимается меньшей из двух величин: сжимаемой толщи z' , определяемой в соответствии с п. 6 прил. 3 главы СНиП на основания зданий и сооружений от полного среднего давления (без вычета природного давления), либо расстояния от подошвы фундамента до подошвы нижнего слоя с $E < 100$ кгс/см², если ниже глубины H , вычисленной по пп. 4.7 и 4.8, обнаружены слои грунта с модулем деформации $E < 100$ кгс/см².

4.13. При залегании сильно сжимаемого слоя грунта с $E < 50$ кгс/см² ниже сжимаемой толщи основания z' , определенной в соответствии с п. 6 прил. 3 главы СНиП на основания зданий и сооружений (без вычета природного давления), осадку основания следует увеличивать на величину осадки этого слоя, вычисленную по формуле (5) прил. 3 указанной главы СНиП.

4.14. Степень изменчивости сжимаемости грунтов основания α_E определяется отношением наибольшего значения приведенного по глубине модуля деформации грунтов основания $E_{пр}^{max}$ в пределах плана фундамента к наименьшему значению $E_{пр}^{min}$.

Модуль деформации грунтов основания $E_{пр}$, приведенный в пределах сжимаемого слоя H , определяют для характерных по геологическому строению участков основания в пределах плана фундамента с учетом характера напластования грунтов, сжимаемости отдельных слоев, размеров, заглубления фундамента и действующих на него нагрузок по формуле

$$E_{пр} = \frac{\sum_{i=1}^n (k_i - k_{i-1})}{\sum_{i=1}^n \frac{k_i - k_{i-1}}{E_i}}, \quad (10)$$

где k_i — коэффициент, определяемый по рис. 2 Руководства или по табл. 3 прил. 3 главы СНиП на основания зданий и сооружений для i -го слоя грунта, находящегося в пределах сжимаемой толщи H , в зависимости от отношения сторон прямоугольного фундамента $n = l/b$ и расстояния z_i от подошвы фундамента до подошвы i -го слоя к полуширине фундамента $m_i = \frac{2z_i}{b}$;

E_i — модуль деформации i -го слоя грунта;

n — число слоев грунта, различающихся по сжимаемости, в пределах сжимаемого слоя H .

4.15. При учете различной сжимаемости слоев грунта, находящихся в пределах сжимаемой толщи H , толщину каждого слоя грунта допускается принимать:

под центром фундамента при вычислении средней осадки основания и крена фундамента от внецентренного действия нагрузки;

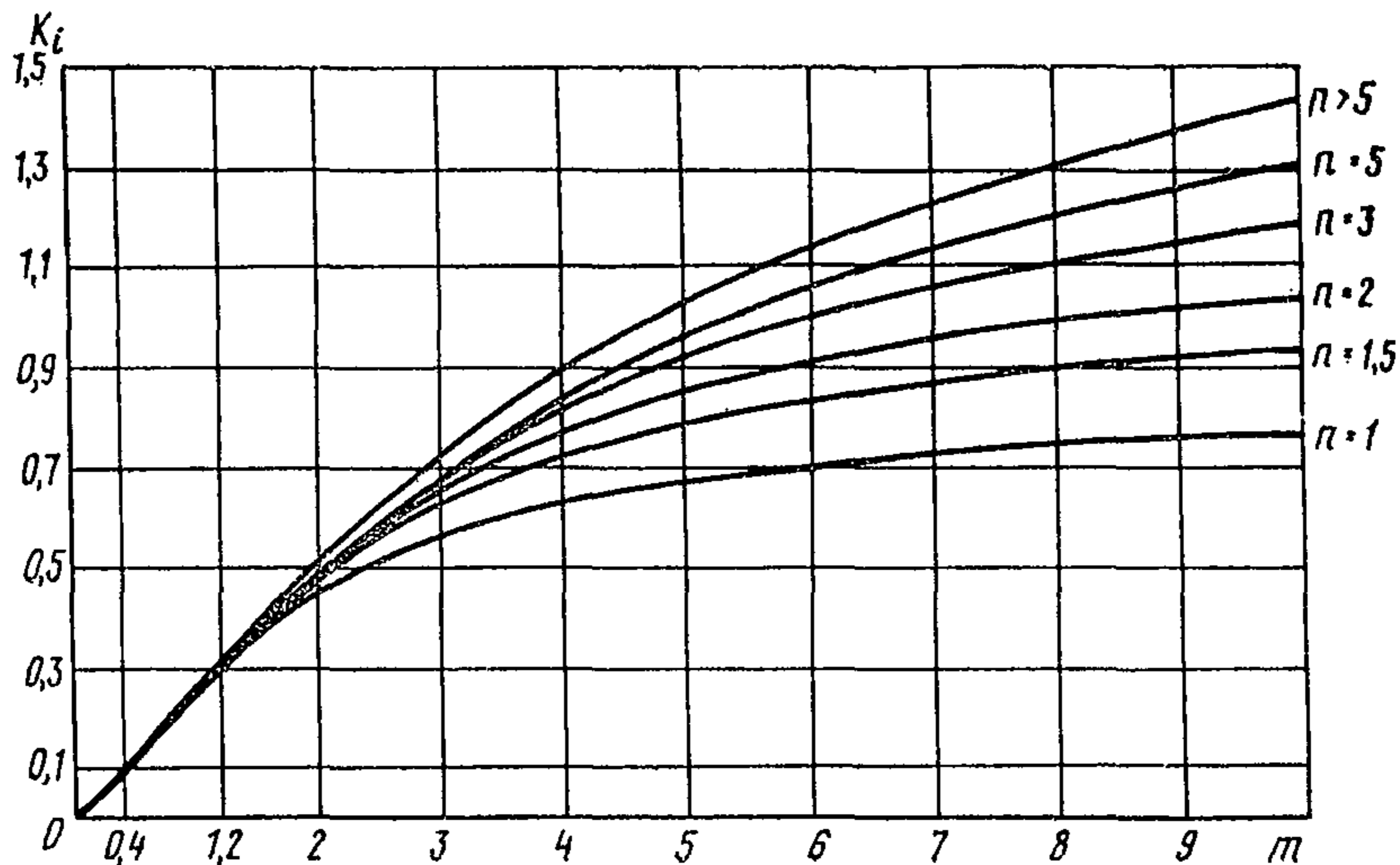


Рис. 2. График для определения коэффициентов κ_i в формулах (10) и (12)

под рассматриваемыми точками фундамента при вычислении осадок центра, угловых точек, середин сторон и других характерных точек фундамента.

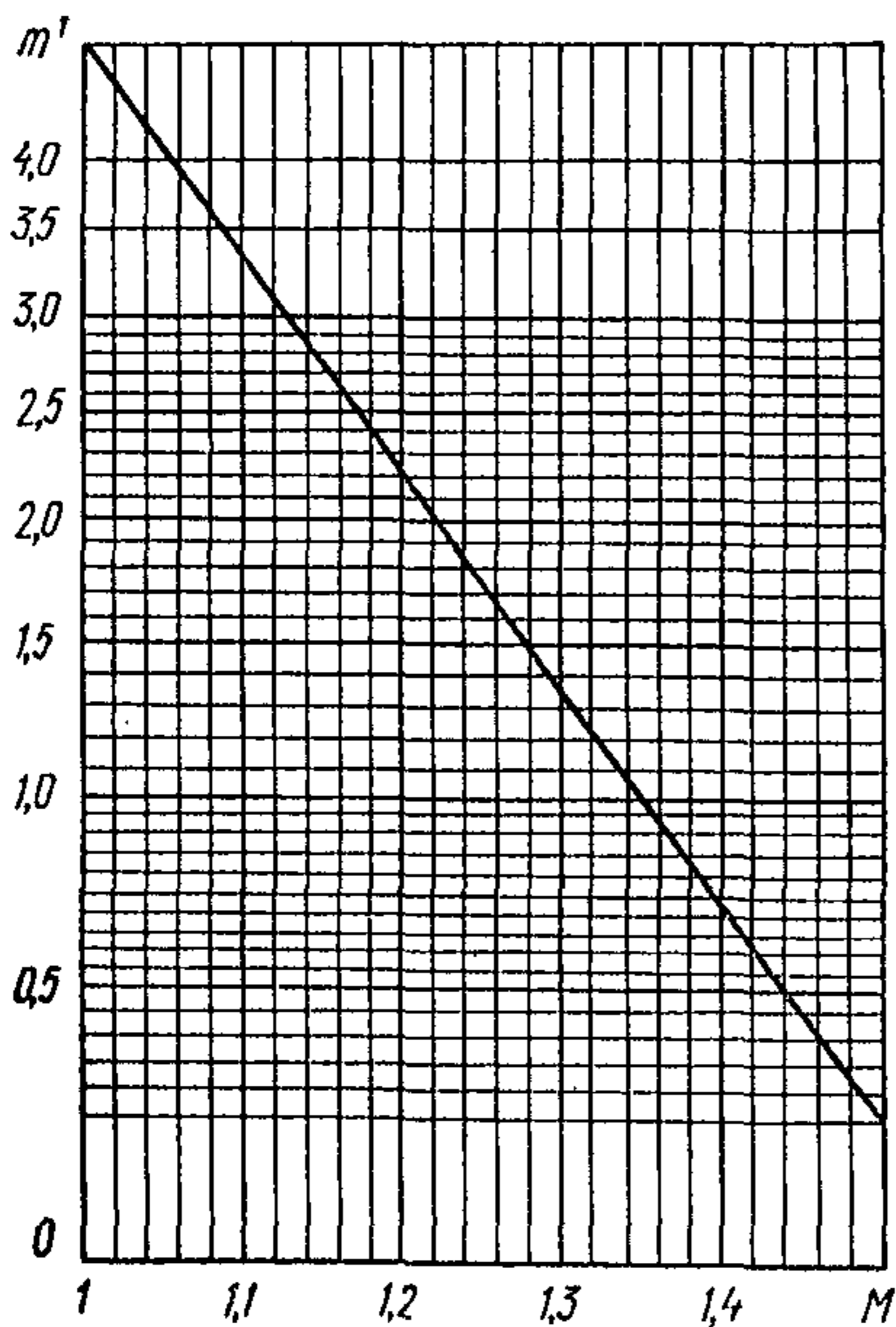


Рис. 3. График для определения коэффициента M в формуле (12)

4.16. Осредненный в пределах сжимаемого слоя H коэффициент Пуассона грунта $\mu_{\text{ср}}$ определяют по формуле

$$\mu_{\text{ср}} = \frac{\sum_1^n \mu_i h_i}{\sum_1^n h_i}, \quad (11)$$

где μ_i — коэффициент Пуассона i -го слоя грунта;

h_i — толщина i -го слоя грунта;

n — то же, что и в формуле (10).

При этом коэффициент Пуассона следует принимать для крупноблочного грунта 0,27; песков и супесей — 0,3; суглинков — 0,35; глины — 0,42.

4.17. Среднюю осадку основания прямоугольного фундамента вычисляют по формуле

$$S = \frac{bpM}{m_{\Gamma}} \sum_{i=1}^n \frac{k_i - k_{i-1}}{E_i}, \quad (12)$$

где p — среднее фактическое давление на грунт под подошвой фундамента;

M — поправочный коэффициент, определяемый по рис. 3 в зависимости от отношения толщины сжимаемого слоя H к полуширине фундамента $m' = 2H/b$;

m_{Γ} — коэффициент условий работы основания, нагруженного по большой площади, принимаемый равным: 1,35 при $10 \leq b \leq 15$ м; 1,5 при $b > 15$ м.

4.18. Осадки основания под центром, угловыми точками и серединами сторон прямоугольного фундамента определяют по формуле

$$S = \frac{bp}{m_{\Gamma} E_{\text{пр}}} k, \quad (13)$$

где p — среднее давление на основание под подошвой фундамента;

$E_{\text{пр}}$ — модуль деформации грунтов основания, приведенный в пределах сжимаемого слоя H с учетом пп. 4.14 и 4.15;

$k = k_0$ — коэффициент, определяемый по табл. 2 для точки основания под центром фундамента в зависимости от отношения сторон фундамента $n = l/b$ и отношения толщины сжимаемого слоя к полуширине фундамента $m' = 2H/b$;

$k = k_1$ — то же, под серединой большей стороны фундамента;

$k = k_2$ — коэффициент, определяемый по табл. 2 для точки основания под серединой меньшей стороны фундамента в зависимости от отношения сторон фундамента $n = l/b$ и отношения толщины сжимаемого слоя H к полуширине фундамента $m' = 2H/b$;

$k = k_3$ — то же, под угловой точкой фундамента.

4.19. Осадки любой точки поверхности основания под прямоугольным фундаментом и за его пределами могут быть вычислены на ЭВМ по приводимой ниже программе (программа составлена на языке АЛГОЛ-60 для транслятора ТА-1М):

```

begin integer i 1, i, j;
real A, B, p, E n, ю;
P 0042 (i 1, A, B, p, E n, ю);
begin array x1, y1, k, s1 [1:i1], a, b [1:5], k1 [1:3];
real x, y, m, n, c1, c2, c3, c4, S, пи;
P 0042 (x1, y1); пи := 3,14159; a [1] := 10-6; a [2] := 0,8;
a [3] := 1,4; a [4] := 2,0; a [5] := 2,6; b [1] := 1; b [2] := 0,426;
b [3] := -6,051; b [4] := 7,395; b [5] := -2,77;

```

Коэффициенты k_0, k_1, k_2, k_3 для определения осадок основания фундамента

$m' = 2H/b$	$n=1$				$n=1,5$				$n=2$			
	k_0	k_1	k_2	k_3	k_0	k_1	k_2	k_3	k_0	k_1	k_2	k_3
0,2	0,090	0,045	0,045	0,024	0,091	0,046	0,045	0,024	0,091	0,046	0,045	0,023
0,5	0,233	0,115	0,115	0,056	0,229	0,113	0,115	0,056	0,229	0,112	0,114	0,056
1	0,462	0,233	0,233	0,116	0,469	0,235	0,231	0,115	0,466	0,233	0,231	0,115
2	0,701	0,398	0,398	0,233	0,769	0,443	0,404	0,230	0,796	0,461	0,403	0,233
3	0,802	0,485	0,485	0,309	0,911	0,565	0,508	0,323	0,969	0,610	0,514	0,328
5	0,888	0,565	0,565	0,380	1,036	0,682	0,617	0,426	1,130	0,761	0,641	0,448
7	0,925	0,601	0,601	0,416	1,092	0,736	0,669	0,478	1,204	0,832	0,708	0,512
10	0,954	0,630	0,630	0,444	1,135	0,779	0,712	0,518	1,260	0,888	0,762	0,565

Продолжение табл. 2

$m' = 2H/b$	$n=3$				$n=5$				$n=10$			
	k_0	k_1	k_2	k_3	k_0	k_1	k_2	k_3	k_0	k_1	k_2	k_3
0,2	0,092	0,047	0,046	0,023	0,092	0,047	0,046	0,024	0,092	0,047	0,046	0,024
0,5	0,229	0,112	0,115	0,056	0,230	0,114	0,115	0,057	0,231	0,114	0,115	0,057
1	0,463	0,229	0,231	0,114	0,461	0,229	0,231	0,114	0,463	0,230	0,232	0,115
2	0,808	0,469	0,400	0,231	0,802	0,464	0,400	0,231	0,799	0,461	0,400	0,231
3	1,016	0,649	0,514	0,328	1,029	0,658	0,511	0,326	1,023	0,651	0,511	0,326
5	1,235	0,852	0,658	0,462	1,305	0,916	0,658	0,463	1,316	0,926	0,656	0,460
7	1,340	0,954	0,742	0,545	1,459	1,065	0,756	0,558	1,511	1,116	0,752	0,555
10	1,423	1,036	0,815	0,616	1,588	1,193	0,852	0,652	1,706	1,306	0,858	0,659

```

    for j := 1 step 1 until i1 do begin
      x := x1 [j]; y := y1 [j]; x := 2 × x/B; y := 2 × y/B;
      m := 2 × H/B; n := A/B; S := 0;
      for i := 1 step 1 until 5 do begin
        c1 := sqrt (a [i] ↑ 2 × m ↑ 2 + (x + 1) ↑ 2 + (y + n) ↑ 2);
        c2 := sqrt (a [i] ↑ 2 × m ↑ 2 + (x + 1) ↑ 2 + (y - n) ↑ 2);
        c3 := sqrt (a [i] ↑ 2 × m ↑ 2 + (x - 1) ↑ 2 + (y + n) ↑ 2);
        c4 := sqrt (a [i] ↑ 2 × m ↑ 2 + (x - 1) ↑ 2 + (y - n) ↑ 2);
        S := S + b [i] × ((x + 1) × ln ((c1 + y + n)/(c2 + y - n)) -
          - (x - 1) × ln ((c3 + y + n)/(c4 + y - n)) + (y + n) ×
          × ln ((c1 + x + 1)/(c3 + x - 1)) - (y - n) × ln ((c2 + x + 1)/
          / (c4 + x - 1)) - a [i] × m × (arctg ((x + 1) × (y + n)/
          / (a [i] × m × c1)) - arctg ((x - 1) × (y + n)/(a [i] × m × c3)) +
          + arctg ((x - 1) × (y - n)/(a [i] × m × c4)) -
          - arctg ((x + 1) × (y - n)/(a [i] × m × c2))))); end; k [j] := S/(2 × пи);
      s1 [j] := B × p × (1 - ю ↑ 2) × k [j]/E; P 1041 (s1); end.

```

Начало координат принимают в центре фундамента, ось x направляется параллельно меньшей стороне фундамента вверх (по плану фундамента), ось y — параллельно большей стороне фундамента вправо. Для расчета требуются следующие исходные данные (все размерности в м и тс); длина и ширина фундамента, фактическое давление под подошвой фундамента, приведенный модуль деформации грунта, определяемый по формуле (10) с множителем m_r (см. п. 4.17), толщина сжимаемого слоя основания, осредненный коэффициент Пуассона грунта и координаты рассматриваемой точки основания.

В программе приняты следующие обозначения перечисленных величин: A — длина фундамента; B — ширина фундамента; p — фактическое давление под фундаментом; E — приведенный модуль деформации; H — толщина сжимаемого основания; ν — осредненный коэффициент Пуассона грунта; x_1, y_1 — координаты рассматриваемой точки основания; S_1 — осадка основания. В результате расчета по приведенной программе ЭВМ выдает осадки основания в метрах.

4.20. Дополнительные осадки основания под центром, угловыми точками и серединами сторон прямоугольного проектируемого фундамента от влияния соседнего прямоугольного фундамента или нагрузок на прилегающие прямоугольные площади определяют как алгебраические суммы осадок соответствующих точек основания прямоугольных «фиктивных фундамента» (рис. 4) с использованием формулы (13).

Осадки основания прямоугольного влияющего фундамента в в точках, показанных на рис. 5, определяют по формуле (13), принимая коэффициент k по табл. 3—9 в зависимости от отношения сторон влияющего фундамента $n = l/b$ и отношения толщины сжимаемого слоя к полуширине влияющего фундамента $m' = 2H/b$.

№ точки на рис. 5	$\frac{2x}{b}$	$\frac{2y}{b}$	Значение k при $n=1$ и m' . равном									
			0,4	0,8	1,2	1,6	2	2,4	2,8	3,2	3,6	4
1	0	0	0,201	0,417	0,582	0,694	0,770	0,825	0,865	0,896	0,920	0,940
2	0	0,8	0,188	0,337	0,456	0,543	0,608	0,656	0,693	0,722	0,745	0,764
3	0	1,2	0,011	0,075	0,149	0,214	0,266	0,308	0,341	0,367	0,389	0,407
4	0	1,6	0	0,007	0,043	0,085	0,124	0,158	0,186	0,210	0,230	0,246
5	0	2	0	0	0,008	0,032	0,059	0,084	0,108	0,128	0,146	0,161
6	0	3	0	0	0	0,002	0,005	0,015	0,027	0,039	0,050	0,061
7	0,8	0	0,188	0,337	0,456	0,543	0,608	0,656	0,693	0,722	0,745	0,764
8	0,8	0,8	0,176	0,279	0,363	0,432	0,487	0,530	0,563	0,590	0,612	0,631
9	0,8	1,2	0,011	0,053	0,106	0,157	0,201	0,238	0,268	0,293	0,314	0,331
10	0,8	1,6	0	0,004	0,029	0,062	0,095	0,125	0,151	0,173	0,192	0,208
11	0,8	2	0	0	0,004	0,023	0,045	0,068	0,090	0,109	0,125	0,140
12	0,8	3	0	0	0	0	0,004	0,012	0,023	0,034	0,045	0,055
13	1,2	0	0,011	0,075	0,149	0,213	0,266	0,308	0,341	0,367	0,389	0,407
14	1,2	0,8	0,011	0,053	0,106	0,157	0,201	0,238	0,268	0,293	0,314	0,331
15	1,2	1,2	0	0,016	0,049	0,086	0,122	0,154	0,181	0,204	0,223	0,240
16	1,2	1,6	0	0	0,014	0,038	0,065	0,091	0,114	0,134	0,152	0,167
17	1,2	2	0	0	0,001	0,014	0,032	0,052	0,071	0,088	0,104	0,118
18	1,2	3	0	0	0	0	0,002	0,009	0,019	0,029	0,039	0,049

№ точки на рис. 5	$\frac{2x}{b}$	$\frac{2y}{b}$	Значение k при $n=1$ и m' , равном									
			0,4	0,8	1,2	1,6	2	2,4	2,8	3,2	3,6	4
19	1,6	0	0	0,007	0,043	0,085	0,124	0,158	0,186	0,210	0,230	0,247
20	1,6	0,8	0	0,004	0,029	0,062	0,095	0,124	0,151	0,173	0,192	0,208
21	1,6	1,2	0	0	0,014	0,038	0,065	0,091	0,114	0,134	0,152	0,167
22	1,6	1,6	0	0	0,003	0,018	0,038	0,059	0,079	0,097	0,113	0,127
23	1,6	2	0	0	0	0,006	0,020	0,036	0,052	0,067	0,082	0,094
24	1,6	3	0	0	0	0	0	0,006	0,014	0,023	0,033	0,042
25	2	0	0	0	0,008	0,032	0,059	0,084	0,108	0,128	0,146	0,161
26	2	0,8	0	0	0,004	0,023	0,045	0,068	0,090	0,109	0,125	0,140
27	2	1,2	0	0	0,001	0,014	0,032	0,052	0,071	0,088	0,104	0,118
28	2	1,6	0	0	0	0,006	0,020	0,036	0,052	0,067	0,082	0,094
29	2	2	0	0	0	0,001	0,010	0,022	0,036	0,049	0,061	0,073
30	2	3	0	0	0	0	0	0,003	0,010	0,018	0,026	0,034
31	3	0	0	0	0	0	0,005	0,015	0,027	0,039	0,050	0,061
32	3	0,8	0	0	0	0	0,003	0,012	0,023	0,034	0,045	0,055
33	3	1,2	0	0	0	0	0,002	0,009	0,019	0,029	0,039	0,049
34	3	1,6	0	0	0	0	0	0,006	0,014	0,023	0,033	0,042
35	3	2	0	0	0	0	0	0,003	0,010	0,018	0,026	0,034
36	3	3	0	0	0	0	0	0	0,002	0,007	0,012	0,018

№ точки на рис. 5	$\frac{2x}{b}$	$\frac{2y}{b}$	Значения k при $n=1,4$ и m' , равном									
			0,4	0,8	1,2	1,6	2	2,4	2,8	3,2	3,6	4
1	0	0	0,199	0,416	0,602	0,738	0,835	0,907	0,961	1,002	1,035	1,062
2	0	0,8	0,187	0,336	0,468	0,575	0,658	0,721	0,771	0,810	0,842	0,867
3	0	1,2	0,011	0,073	0,156	0,234	0,301	0,356	0,400	0,436	0,466	0,491
4	0	1,6	0	0,005	0,045	0,096	0,146	0,190	0,228	0,260	0,287	0,310
5	0	2,0	0	0	0,008	0,036	0,070	0,104	0,135	0,163	0,187	0,208
6	0	3,0	0	0	0	0	0,006	0,019	0,034	0,050	0,066	0,081
7	1,2	0	0,188	0,336	0,454	0,574	0,618	0,674	0,719	0,756	0,785	0,810
8	1,2	0,8	0,176	0,278	0,361	0,434	0,494	0,545	0,586	0,620	0,648	0,672
9	1,2	1,2	0,011	0,052	0,104	0,157	0,207	0,250	0,287	0,318	0,345	0,367
10	1,2	1,6	0	0,003	0,027	0,061	0,098	0,133	0,165	0,193	0,217	0,238
11	1,2	2,0	0	0	0,003	0,022	0,047	0,074	0,100	0,123	0,145	0,164
12	1,2	3,0	0	0	0	0	0,002	0,013	0,026	0,040	0,054	0,067
13	1,6	0	0,012	0,074	0,147	0,213	0,269	0,317	0,356	0,388	0,416	0,439
14	1,6	0,8	0,011	0,053	0,104	0,156	0,204	0,246	0,281	0,312	0,338	0,360
15	1,6	1,2	0,001	0,016	0,047	0,085	0,124	0,160	0,192	0,220	0,244	0,265
16	1,6	1,6	0	0	0,013	0,037	0,066	0,095	0,122	0,147	0,169	0,189
17	1,6	2,0	0	0	0	0,012	0,032	0,055	0,077	0,098	0,118	0,135
18	1,6	3,0	0	0	0	0	0,001	0,009	0,020	0,033	0,046	0,058

№ точки на рис. 5	$\frac{2x}{b}$	$\frac{2y}{b}$	Значение k при $n = 1,4$ и m' , равном									
			0,4	0,8	1,2	1,6	2	2,4	2,8	3,2	3,6	4
19	2	0	0	0,007	0,042	0,083	0,125	0,162	0,195	0,223	0,247	0,268
20	2	0,8	0	0,004	0,027	0,060	0,095	0,128	0,158	0,184	0,207	0,227
21	2	1,2	0	0	0,013	0,037	0,065	0,093	0,120	0,144	0,166	0,185
22	2	1,6	0	0	0,002	0,017	0,038	0,061	0,084	0,105	0,125	0,143
23	2	2,0	0	0	0	0,005	0,019	0,036	0,055	0,074	0,091	0,107
24	2	3,0	0	0	0	0	0	0,006	0,015	0,026	0,037	0,048
25	2,4	0	0	0	0,007	0,030	0,058	0,086	0,112	0,136	0,157	0,176
26	2,4	0,8	0	0	0,003	0,021	0,044	0,069	0,093	0,115	0,135	0,153
27	2,4	1,2	0	0	0	0,012	0,031	0,053	0,074	0,094	0,113	0,130
28	2,4	1,6	0	0	0	0,005	0,019	0,036	0,054	0,072	0,089	0,105
29	2,4	2,0	0	0	0	0	0,009	0,022	0,037	0,052	0,067	0,082
30	2,4	3,0	0	0	0	0	0	0,002	0,010	0,019	0,029	0,040
31	3,4	0	0	0	0	0	0,004	0,014	0,027	0,040	0,053	0,066
32	3,4	0,8	0	0	0	0	0,002	0,011	0,023	0,035	0,048	0,060
33	3,4	1,2	0	0	0	0	0,001	0,008	0,019	0,030	0,042	0,053
34	3,4	1,6	0	0	0	0	0	0,005	0,014	0,024	0,035	0,046
35	3,4	2,0	0	0	0	0	0	0,002	0,009	0,018	0,028	0,037
36	3,4	3,0	0	0	0	0	0	0	0,001	0,006	0,012	0,019

№ точки на рис. 5	$\frac{2x}{b}$	$\frac{2y}{b}$	Значения k при $n=1,8$ и m' , равном									
			0,4	0,8	1,2	1,6	2	2,4	2,8	3,2	3,6	4
			1	0	0	0,199	0,413	0,605	0,754	0,867	0,952	1,017
2	0	0,8	0,187	0,333	0,470	0,587	0,682	0,758	0,818	0,866	0,905	0,938
3	0	1,2	0,011	0,071	0,155	0,242	0,319	0,384	0,438	0,482	0,519	0,550
4	0	1,6	0	0,004	0,044	0,100	0,157	0,210	0,256	0,295	0,329	0,358
5	0	2	0	0	0,006	0,037	0,076	0,117	0,154	0,188	0,218	0,243
6	0	3	0	0	0	0	0,006	0,021	0,040	0,060	0,079	0,098
7	1,6	0	0,188	0,335	0,452	0,544	0,618	0,678	0,728	0,768	0,803	0,832
8	1,6	0,8	0,176	0,277	0,360	0,432	0,494	0,548	0,593	0,631	0,663	0,692
9	1,6	1,2	0,012	0,052	0,103	0,156	0,206	0,252	0,293	0,328	0,358	0,385
10	1,6	1,6	0	0,003	0,026	0,060	0,097	0,135	0,169	0,201	0,228	0,253
11	1,6	2	0	0	0,002	0,020	0,046	0,074	0,103	0,130	0,154	0,176
12	1,6	3	0	0	0	0	0,001	0,012	0,026	0,042	0,058	0,074
13	2	0	0,012	0,074	0,146	0,211	0,268	0,318	0,360	0,396	0,427	0,453
14	2	0,8	0,012	0,053	0,103	0,154	0,203	0,246	0,285	0,319	0,348	0,373
15	2	1,2	0,001	0,016	0,046	0,084	0,123	0,160	0,195	0,225	0,253	0,277
16	2	1,6	0	0	0,012	0,035	0,064	0,095	0,125	0,152	0,177	0,199
17	2	2	0	0	0	0,011	0,031	0,054	0,078	0,102	0,124	0,144
18	2	3	0	0	0	0	0	0,008	0,020	0,034	0,048	0,063

№ точки на рис. 5	$\frac{2x}{b}$	$\frac{2y}{b}$	Значения k при $n=1,8$ и m' , равном									
			0,4	0,8	1,2	1,6	2	2,4	2,8	3,2	3,6	4
19	2,4	0	0	0,007	0,041	0,082	0,123	0,162	0,196	0,227	0,254	0,278
20	2,4	0,8	0	0,004	0,027	0,059	0,093	0,128	0,159	0,188	0,214	0,237
21	2,4	1,2	0	0	0,012	0,035	0,063	0,093	0,121	0,147	0,172	0,193
22	2,4	1,6	0	0	0,001	0,016	0,036	0,060	0,084	0,108	0,130	0,150
23	2,4	2	0	0	0	0,004	0,018	0,036	0,055	0,075	0,095	0,113
24	2,4	3	0	0	0	0	0	0,005	0,014	0,026	0,039	0,052
25	2,8	0	0	0	0,007	0,029	0,056	0,085	0,112	0,138	0,161	0,182
26	2,8	0,8	0	0	0,003	0,020	0,043	0,068	0,093	0,117	0,139	0,159
27	2,8	1,2	0	0	0	0,012	0,030	0,052	0,074	0,096	0,116	0,136
28	2,8	1,6	0	0	0	0,004	0,017	0,035	0,054	0,073	0,092	0,110
29	2,8	2	0	0	0	0	0,008	0,021	0,036	0,053	0,070	0,086
30	2,8	3	0	0	0	0	0	0,001	0,009	0,019	0,030	0,041
31	3,8	0	0	0	0	0	0,003	0,014	0,026	0,040	0,054	0,068
32	3,8	0,8	0	0	0	0	0,001	0,010	0,022	0,035	0,048	0,062
33	3,8	1,2	0	0	0	0	0	0,007	0,018	0,030	0,042	0,055
34	3,8	1,6	0	0	0	0	0	0,004	0,013	0,023	0,035	0,047
35	3,8	2	0	0	0	0	0	0,001	0,008	0,017	0,028	0,038
36	3,8	3	0	0	0	0	0	0	0,002	0,005	0,012	0,020

№ точки на рис. 5	$\frac{2x}{b}$	$\frac{2y}{b}$	Значения k при $n=2,4$ и m' , равном									
			0,4	0,8	1,2	1,6	2	2,4	2,8	3,2	3,6	4
			1	0	0	0,200	0,410	0,602	0,760	0,884	0,983	1,061
2	0	0,8	0,187	0,331	0,467	0,591	0,696	0,784	0,855	0,915	0,964	1,005
3	0	1,2	0,012	0,069	0,152	0,243	0,329	0,405	0,469	0,523	0,569	0,608
4	0	1,6	0	0,002	0,041	0,099	0,163	0,225	0,280	0,328	0,370	0,406
5	0	2	0	0	0,003	0,036	0,079	0,126	0,171	0,213	0,250	0,282
6	0	3	0	0	0	0	0,004	0,022	0,045	0,069	0,093	0,116
7	2,2	0	0,189	0,336	0,451	0,543	0,616	0,677	0,729	0,773	0,811	0,844
8	2,2	0,8	0,177	0,278	0,359	0,430	0,493	0,547	0,594	0,636	0,672	0,703
9	2,2	1,2	0,012	0,052	0,102	0,154	0,205	0,251	0,294	0,332	0,365	0,395
10	2,2	1,6	0	0,003	0,025	0,058	0,095	0,133	0,170	0,203	0,234	0,262
11	2,2	2	0	0	0,002	0,019	0,044	0,073	0,103	0,132	0,159	0,184
12	2,2	3	0	0	0	0	0	0,011	0,025	0,042	0,060	0,078
13	2,6	0	0,012	0,074	0,145	0,210	0,267	0,316	0,360	0,398	0,432	0,461
14	2,6	0,8	0,012	0,053	0,103	0,153	0,201	0,245	0,285	0,320	0,352	0,381
15	2,6	1,2	0,001	0,016	0,046	0,082	0,121	0,159	0,194	0,227	0,257	0,284
16	2,6	1,6	0	0	0,012	0,034	0,063	0,093	0,124	0,153	0,180	0,205
17	2,6	2	0	0	0	0,010	0,029	0,053	0,077	0,102	0,126	0,149
18	2,6	3	0	0	0	0	0	0,007	0,019	0,034	0,049	0,065

№ точки на рис. 5	$\frac{2x}{b}$	$\frac{2y}{b}$	Значения k при $n=2,4$ и m' , равном									
			0,4	0,8	1,2	1,6	2	2,4	2,8	3,2	3,6	4
			19	3	0	0	0,008	0,041	0,081	0,122	0,160	0,195
20	3	0,8	0	0,004	0,027	0,058	0,092	0,126	0,158	0,188	0,216	0,241
21	3	1,2	0	0	0,012	0,035	0,062	0,091	0,120	0,148	0,173	0,197
22	3	1,6	0	0	0,001	0,015	0,035	0,058	0,083	0,108	0,131	0,153
23	3	2	0	0	0	0,003	0,016	0,034	0,054	0,075	0,096	0,116
24	3	3	0	0	0	0	0	0,003	0,013	0,025	0,039	0,053
25	3,4	0	0	0	0,007	0,029	0,055	0,083	0,111	0,137	0,162	0,185
26	3,4	0,8	0	0	0,003	0,020	0,042	0,067	0,092	0,117	0,140	0,162
27	3,4	1,2	0	0	0	0,011	0,029	0,050	0,073	0,095	0,117	0,138
28	3,4	1,6	0	0	0	0,003	0,016	0,033	0,053	0,073	0,092	0,112
29	3,4	2	0	0	0	0	0,007	0,019	0,035	0,052	0,070	0,087
30	3,4	3	0	0	0	0	0	0	0,008	0,018	0,029	0,041
31	4,4	0	0	0	0	0	0,002	0,012	0,024	0,038	0,053	0,068
32	4,4	0,8	0	0	0	0	0,001	0,009	0,020	0,034	0,047	0,062
33	4,4	1,2	0	0	0	0	0	0,006	0,016	0,028	0,041	0,055
34	4,4	1,6	0	0	0	0	0	0,003	0,012	0,022	0,034	0,046
35	4,4	2	0	0	0	0	0	0	0,007	0,016	0,027	0,038
36	4,4	3	0	0	0	0	0	0	0	0,004	0,011	0,019

№ точки на рис. 5	$\frac{2x}{b}$	$\frac{2y}{b}$	Значения k при $n=5$ и m' , равном									
			0,4	0,8	1,2	1,6	2	2,4	2,8	3,2	3,6	4
			1	0	0	0,201	0,410	0,597	0,752	0,882	0,993	1,088
2	0	0,8	0,189	0,331	0,462	0,583	0,693	0,791	0,879	0,956	1,025	1,085
3	0	1,2	0,013	0,069	0,148	0,236	0,325	0,410	0,488	0,559	0,623	0,681
4	0	1,6	0	0,003	0,037	0,092	0,158	0,226	0,293	0,356	0,415	0,468
5	0	2	0	0	0	0,029	0,073	0,125	0,180	0,234	0,286	0,334
6	0	3	0	0	0	0	0	0,017	0,044	0,075	0,109	0,144
7	4,8	0	0,189	0,336	0,452	0,542	0,614	0,674	0,725	0,770	0,809	0,844
8	4,8	0,8	0,177	0,278	0,360	0,430	0,491	0,544	0,590	0,632	0,669	0,703
9	4,8	1,2	0,012	0,053	0,103	0,154	0,203	0,248	0,289	0,328	0,363	0,395
10	4,8	1,6	0	0,004	0,026	0,058	0,094	0,130	0,166	0,200	0,231	0,261
11	4,8	2	0	0	0,002	0,019	0,043	0,070	0,099	0,128	0,156	0,183
12	4,8	3	0	0	0	0	0	0,008	0,022	0,038	0,056	0,075
13	5,2	0	0,013	0,075	0,146	0,210	0,265	0,314	0,356	0,394	0,429	0,460
14	5,2	0,8	0,012	0,054	0,103	0,153	0,200	0,242	0,281	0,317	0,349	0,379
15	5,2	1,2	0,001	0,017	0,046	0,082	0,120	0,156	0,191	0,223	0,254	0,282
16	5,2	1,6	0	0	0,012	0,034	0,062	0,091	0,120	0,149	0,177	0,203
17	5,2	2	0	0	0	0,010	0,028	0,050	0,074	0,099	0,123	0,147
18	5,2	3	0	0	0	0	0	0,005	0,016	0,030	0,046	0,062

№ точки на рис. 5	$\frac{2x}{b}$	$\frac{2y}{b}$	Значения k при $n=5$ и m' , равном									
			0,4	0,8	1,2	1,6	2	2,4	2,8	3,2	3,6	4
			19	5,6	0	0	0,008	0,041	0,081	0,121	0,158	0,192
20	5,6	0,8	0	0,005	0,027	0,058	0,091	0,124	0,155	0,185	0,212	0,239
21	5,6	1,2	0	0	0,013	0,035	0,061	0,089	0,117	0,144	0,170	0,195
22	5,6	1,6	0	0	0,002	0,015	0,034	0,057	0,080	0,104	0,128	0,150
23	5,6	2	0	0	0	0,003	0,016	0,032	0,051	0,072	0,092	0,113
24	5,6	3	0	0	0	0	0	0,002	0,010	0,022	0,035	0,050
25	6	0	0	0	0,008	0,029	0,055	0,081	0,108	0,134	0,158	0,182
26	6	0,8	0	0	0,004	0,020	0,041	0,065	0,089	0,113	0,136	0,159
27	6	1,2	0	0	0	0,011	0,028	0,048	0,070	0,092	0,113	0,135
28	6	1,6	0	0	0	0,004	0,016	0,032	0,050	0,069	0,089	0,108
29	6	2	0	0	0	0	0,006	0,018	0,033	0,049	0,066	0,084
30	6	3	0	0	0	0	0	0	0,006	0,015	0,026	0,038
31	7	0	0	0	0	0	0,002	0,011	0,023	0,036	0,050	0,065
32	7	0,8	0	0	0	0	0,001	0,008	0,019	0,031	0,044	0,058
33	7	1,2	0	0	0	0	0	0,006	0,015	0,026	0,038	0,051
34	7	1,6	0	0	0	0	0	0,003	0,010	0,020	0,031	0,043
35	7	2	0	0	0	0	0	0	0,006	0,014	0,024	0,035
36	7	3	0	0	0	0	0	0	0	0,002	0,008	0,016

№ точки на рис. 5	$\frac{2x}{b}$	$\frac{2y}{b}$	Значения k при $n=3,2$ и m' , равном									
			0,4	0,8	1,2	1,6	2	2,4	2,8	3,2	3,6	4
			1	0	0	0,200	0,409	0,599	0,757	0,888	0,995	1,084
2	0	0,8	0,188	0,330	0,464	0,588	0,698	0,794	0,875	0,944	1,002	1,052
3	0	1,2	0,012	0,068	0,150	0,241	0,330	0,412	0,485	0,549	0,603	0,651
4	0	1,6	0	0,002	0,038	0,096	0,163	0,230	0,292	0,348	0,398	0,442
5	0	2	0	0	0,001	0,033	0,078	0,129	0,180	0,228	0,272	0,312
6	0	3	0	0	0	0	0,002	0,021	0,047	0,075	0,104	0,132
7	3	0	0,189	0,336	0,451	0,542	0,615	0,675	0,727	0,772	0,812	0,847
8	3	0,8	0,177	0,278	0,359	0,430	0,491	0,545	0,592	0,635	0,672	0,706
9	3	1,2	0,012	0,053	0,102	0,154	0,203	0,249	0,292	0,331	0,366	0,398
10	3	1,6	0	0,004	0,025	0,058	0,094	0,132	0,168	0,202	0,234	0,264
11	3	2	0	0	0,002	0,018	0,043	0,071	0,101	0,130	0,159	0,185
12	3	3	0	0	0	0	0	0,009	0,024	0,041	0,059	0,078
13	3,4	0	0,012	0,075	0,145	0,210	0,266	0,315	0,358	0,397	0,431	0,463
14	3,4	0,8	0,012	0,053	0,103	0,153	0,200	0,243	0,283	0,312	0,352	0,382
15	3,4	1,2	0,001	0,017	0,046	0,082	0,120	0,157	0,193	0,226	0,257	0,285
16	3,4	1,6	0	0	0,012	0,034	0,062	0,092	0,122	0,152	0,180	0,206
17	3,4	2	0	0	0	0,010	0,028	0,051	0,076	0,101	0,126	0,150
18	3,4	3	0	0	0	0	0	0,005	0,017	0,032	0,048	0,065

№ точки на рис. 5	$\frac{2x}{b}$	$\frac{2y}{b}$	Значение k при $n=3,2$ и m' , равном									
			0,4	0,8	1,2	1,6	2	2,4	2,8	3,2	3,6	4
			19	3,8	0	0	0,008	0,041	0,081	0,121	0,159	0,194
20	3,8	0,8	0	0,004	0,027	0,058	0,091	0,124	0,156	0,187	0,215	0,241
21	3,8	1,2	0	0	0,012	0,034	0,061	0,090	0,118	0,146	0,172	0,197
22	3,8	1,6	0	0	0,002	0,015	0,034	0,057	0,081	0,106	0,130	0,153
23	3,8	2	0	0	0	0,003	0,016	0,033	0,052	0,073	0,095	0,116
24	3,8	3	0	0	0	0	0	0,002	0,012	0,024	0,037	0,052
25	4,2	0	0	0	0,007	0,029	0,055	0,082	0,109	0,136	0,161	0,184
26	4,2	0,8	0	0	0,003	0,020	0,042	0,065	0,090	0,115	0,139	0,161
27	4,2	1,2	0	0	0	0,011	0,028	0,049	0,071	0,094	0,116	0,137
28	4,2	1,6	0	0	0	0,003	0,016	0,032	0,051	0,071	0,091	0,111
29	4,2	2	0	0	0	0	0,006	0,018	0,034	0,051	0,068	0,086
30	4,2	3	0	0	0	0	0	0	0,006	0,016	0,028	0,040
31	5,2	0	0	0	0	0	0,002	0,011	0,023	0,037	0,052	0,067
32	5,2	0,8	0	0	0	0	0,001	0,009	0,019	0,032	0,044	0,060
33	5,2	1,2	0	0	0	0	0	0,006	0,015	0,027	0,040	0,053
34	5,2	1,6	0	0	0	0	0	0,003	0,011	0,021	0,033	0,045
35	5,2	2	0	0	0	0	0	0	0,006	0,015	0,025	0,037
36	5,2	3	0	0	0	0	0	0	0	0,003	0,010	0,018

№ точки на рис. 5	$\frac{2x}{b}$	$\frac{2y}{b}$	Значения k при $n = 10$ и m' , равном									
			n									
			0,4	0,8	1,2	1,6	2	2,4	2,8	3,2	3,6	4
1	0	0	0,201	0,411	0,598	0,752	0,880	0,988	1,081	1,164	1,237	1,304
2	0	0,8	0,189	0,332	0,463	0,583	0,690	0,786	0,872	0,949	1,019	1,083
3	0	1,2	0,013	0,070	0,149	0,236	0,322	0,404	0,481	0,551	0,617	0,677
4	0	1,6	0	0,004	0,038	0,092	0,155	0,221	0,286	0,349	0,408	0,464
5	0	2	0	0	0,002	0,029	0,071	0,120	0,173	0,226	0,279	0,330
6	0	3	0	0	0	0	0	0,013	0,038	0,068	0,102	0,138
7	9,8	0	0,189	0,337	0,452	0,543	0,615	0,675	0,725	0,769	0,808	0,843
8	9,8	0,8	0,177	0,279	0,360	0,431	0,491	0,544	0,591	0,632	0,668	0,701
9	9,8	1,2	0,012	0,053	0,103	0,154	0,203	0,249	0,290	0,327	0,362	0,394
10	9,8	1,6	0	0,004	0,026	0,059	0,094	0,131	0,166	0,199	0,231	0,260
11	9,8	2	0	0	0,003	0,019	0,043	0,071	0,099	0,127	0,155	0,181
12	9,8	3	0	0	0	0	0	0,009	0,022	0,038	0,056	0,074
13	10,2	0	0,013	0,075	0,146	0,210	0,266	0,314	0,357	0,394	0,428	0,459
14	10,2	0,8	0,012	0,054	0,104	0,154	0,200	0,243	0,282	0,317	0,349	0,378
15	10,2	1,2	0,001	0,017	0,047	0,083	0,120	0,157	0,191	0,223	0,253	0,281
16	10,2	1,6	0	0	0,013	0,035	0,062	0,092	0,121	0,149	0,176	0,202
17	10,2	2	0,001	0	0	0,011	0,029	0,051	0,075	0,099	0,122	0,146
18	10,2	3	0,001	0	0	0	0	0,005	0,016	0,030	0,045	0,061

№ точки на рис. 5	$\frac{2x}{b}$	$\frac{2y}{b}$	Значение k при $n=10$ и m' , равном									
			0,4	0,8	1,2	1,6	2	2,4	2,8	3,2	3,6	4
			19	10,6	0	0	0,008	0,042	0,082	0,121	0,158	0,193
20	10,6	0,8	0	0,005	0,028	0,059	0,092	0,124	0,155	0,185	0,212	0,238
21	10,6	1,2	0	0	0,013	0,035	0,062	0,090	0,117	0,144	0,169	0,194
22	10,6	1,6	0	0	0,002	0,016	0,035	0,057	0,081	0,104	0,127	0,149
23	10,6	2	0	0	0	0,004	0,016	0,033	0,052	0,072	0,092	0,112
24	10,6	3	0	0	0	0	0	0,002	0,011	0,022	0,035	0,049
25	11,0	0	0	0	0	0,029	0,055	0,082	0,109	0,134	0,158	0,181
26	11,0	0,8	0	0	0	0,020	0,042	0,066	0,090	0,113	0,136	0,158
27	11,0	1,2	0	0	0	0,012	0,029	0,049	0,070	0,092	0,113	0,134
28	11,0	1,6	0	0	0	0,004	0,016	0,032	0,050	0,069	0,089	0,108
29	11,0	2	0	0	0	0	0,007	0,019	0,033	0,049	0,066	0,083
30	11,0	3	0	0	0	0	0	0	0,006	0,015	0,025	0,037
31	12,0	0	0	0	0	0	0,003	0,012	0,023	0,036	0,050	0,064
32	12,0	0,8	0	0	0	0	0,001	0,009	0,019	0,031	0,044	0,058
33	12,0	1,2	0	0	0	0	0	0,006	0,015	0,026	0,038	0,051
34	12,0	1,6	0	0	0	0	0	0,003	0,011	0,020	0,031	0,043
35	12,0	2	0	0	0	0	0	0	0,006	0,014	0,024	0,034
36	12,0	3	0	0	0	0	0	0	0	0,002	0,008	0,015

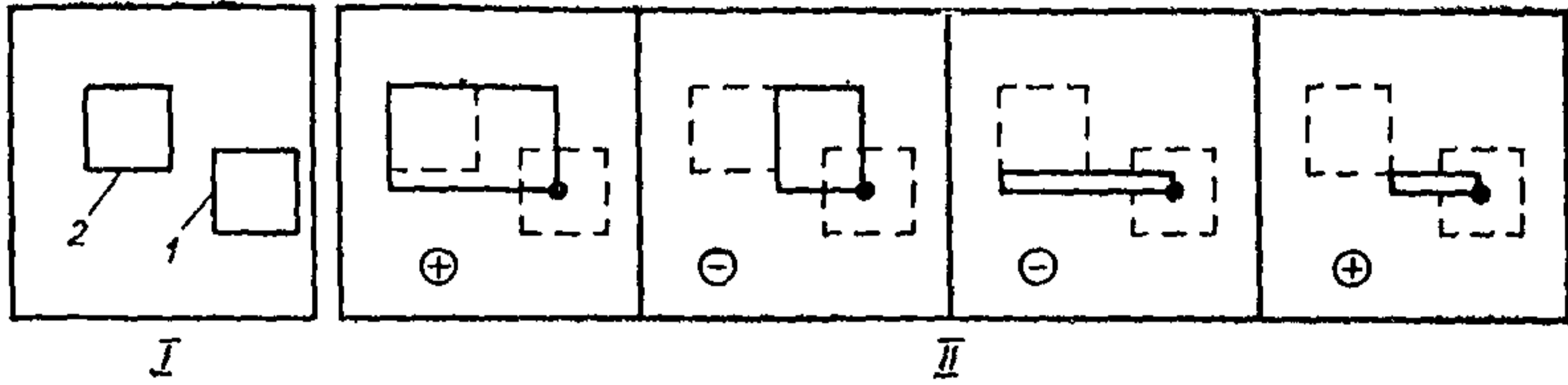


Рис. 4. Схема расположения фиктивных фундаментов для определения дополнительных осадок основания рассчитываемого фундамента от влияния соседнего фундамента

I — схема расположения рассчитываемого *1* и влияющего *2* фундаментов; *II* — схемы расположения фиктивных фундаментов с указанием знаков осадок угловых точек основания фиктивных фундаментов

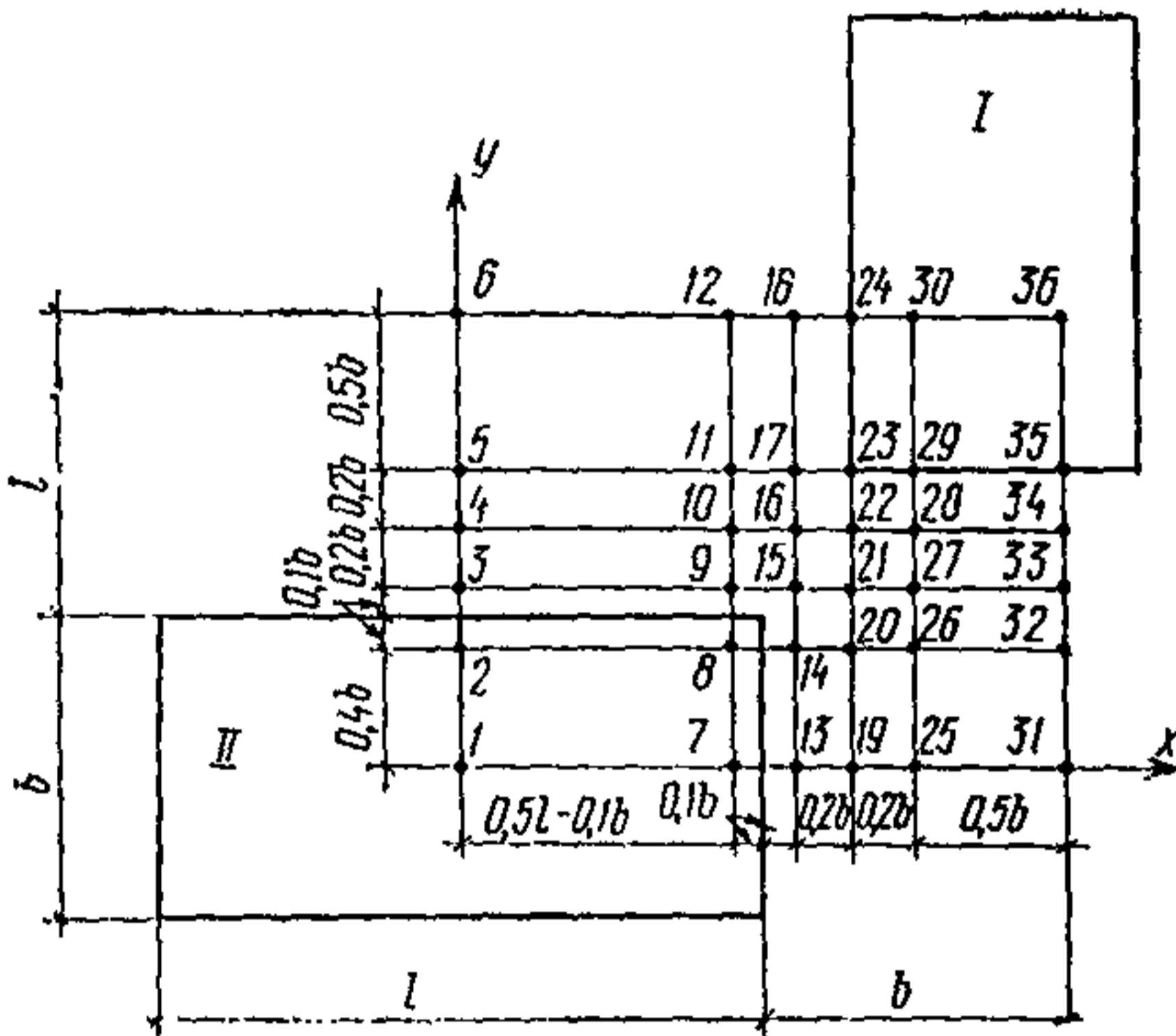


Рис. 5. Схема расположения фундаментов при определении дополнительных осадок рассчитываемого фундамента от влияния соседнего

I — рассчитываемый фундамент; *II* — влияющий фундамент; 1—36 — точки поверхности основания, осадки которых определяются с помощью табл. 3—9

4.21. Осадки различных точек основания фундамента от влияния соседнего круглого фундамента радиусом R определяют по формуле

$$S = \frac{2Rp}{E} k_r, \quad (14)$$

где p — среднее давление на основание под подошвой влияющего фундамента;

k_r — коэффициент, принимаемый по табл. 10 в зависимости от отношения толщины слоя к радиусу влияющего фундамента $m' = H/R$ и от отношения $\rho = r/R$ (здесь r — расстояние от центра влияющего фундамента до рассматриваемой точки поверхности основания).

4.22. Осадки различных точек прямоугольного фундамента (приводимого к системе прямоугольников) допускается определять как алгебраические суммы осадок соответствующих точек основания прямоугольных фундаментов, на которые условно разбивают прямоугольный фундамент. При этом используются методы, изложенные в пп. 4.19 и 4.20.

4.23. Крен прямоугольного фундамента от действия внецентренной нагрузки (изгибающего момента в уровне подошвы фундамента) вычисляют по следующим формулам:

а) в направлении большей его стороны l (вдоль продольной оси)

$$i_l = \frac{1 - \mu_{\text{ср}}^2}{E_{\text{пр}} m_{\Gamma}} k_l \frac{Pe_l}{(l/2)^3}; \quad (15)$$

Коэффициент k_r

$m' = H/R$	Значения k_r при $\rho = r/R$, равном											
	0	0,25	0,5	0,75	1	1,25	1,5	2	2,5	3	4	5
0	0	0	0	0	0	0	0	0	0	0	0	0
0,25	0,12	0,12	0,12	0,12	0,05	—	—	—	—	—	—	—
0,5	0,24	0,24	0,23	0,22	0,11	0	—	—	—	—	—	—
0,75	0,35	0,35	0,34	0,29	0,16	0,03	0,01	—	—	—	—	—
1	0,45	0,44	0,42	0,35	0,21	0,07	0,02	0	—	—	—	—
1,5	0,58	0,57	0,53	0,45	0,28	0,13	0,07	0,02	0	—	—	—
2	0,65	0,64	0,6	0,52	0,34	0,17	0,1	0,04	0,01	0	—	—
3	0,74	0,73	0,68	0,59	0,41	0,23	0,16	0,08	0,04	0,02	0	—
4	0,81	0,79	0,74	0,66	0,47	0,3	0,22	0,13	0,09	0,06	0,02	0,01
5	0,84	0,82	0,77	0,69	0,5	0,33	0,24	0,15	0,11	0,08	0,04	0,02
7	0,85	0,83	0,79	0,71	0,52	0,35	0,27	0,18	0,13	0,1	0,06	0,04
10	0,91	0,89	0,84	0,76	0,58	0,4	0,32	0,23	0,18	0,15	0,11	0,09

б) в направлении меньшей его стороны b (вдоль поперечной оси)

$$i_b = \frac{1 - \mu_{\text{ср}}^2}{E_{\text{пр}} m_{\text{г}}} k_b \frac{P e_b}{(b/2)^3}, \quad (16)$$

где P — равнодействующая всех вертикальных нагрузок на основание;

e_l, e_b — соответственно расстояния точки приложения равнодействующей от середины подошвы фундамента по продольной и поперечной осям;

$E_{\text{пр}}$ — модуль деформации грунтов основания, приведенный в пределах сжимаемого слоя H с учетом пп. 4.14 и 4.15;

k_l, k_b — коэффициенты, принимаемые по табл. 11 и 12 в зависимости от отношения сторон подошвы фундамента $n = l/b$ и отношения толщины сжимаемого слоя к полуширине фундамента $m' = 2H/b$.

4.24. Крен фундамента, вызванный неравномерной сжимаемостью основания либо влиянием соседнего фундамента, находят как отношение разности осадок основания под серединами противоположных сторон фундамента соответственно к длине или ширине фундамента.

Таблица 11

Коэффициент k_l

$n = \frac{l}{b}$	Значения k_l при $m' = 2H/b$, равном						
	0,5	1	1,5	2	3	4	5
1	0,29	0,41	0,46	0,48	0,5	0,5	0,5
1,2	0,29	0,44	0,51	0,54	0,57	0,57	0,57
1,5	0,31	0,48	0,57	0,62	0,66	0,68	0,68
2	0,32	0,52	0,64	0,72	0,78	0,81	0,82
3	0,33	0,56	0,73	0,83	0,95	1,01	1,04
5	0,34	0,60	0,81	0,95	1,12	1,24	1,31
10	0,35	0,63	0,85	1,05	1,31	1,46	1,57

Таблица 12

Коэффициент k_b

$n = \frac{l}{b}$	Значения k_b при $m' = 2H/b$, равном						
	0,5	1	1,5	2	3	4	5
1	0,29	0,41	0,46	0,48	0,5	0,5	0,5
1,2	0,24	0,35	0,39	0,41	0,42	0,43	0,43
1,5	0,2	0,28	0,32	0,33	0,36	0,36	0,36
2	0,15	0,22	0,25	0,27	0,28	0,28	0,28
3	0,1	0,15	0,17	0,18	0,19	0,19	0,19
5	0,06	0,09	0,1	0,11	0,12	0,12	0,12
10	0,03	0,05	0,05	0,06	0,06	0,06	0,06

4.25. Крен фундамента многоэтажного здания следует определять с учетом увеличения эксцентриситета приложения вертикальной составляющей нагрузки вследствие наклона фундамента или здания в целом. Кроме того, как правило, нужно учитывать увеличение эксцентриситета нагрузки за счет податливости надфундаментной конструкции.

4.26. Дополнительный крен фундамента многоэтажного здания, вызванный увеличением эксцентриситета приложения вертикальной нагрузки при наклоне здания в целом, без учета податливости надфундаментной конструкции определяют в случае:

а) однородного основания по формуле

$$i_n = \frac{i}{1 - \bar{i} P h'} \quad (17)$$

где i — крен фундамента, определяемый по указаниям п. 4.23 настоящего Руководства и п. 11 прил. 3 главы СНиП на основания зданий и сооружений в зависимости от принятой расчетной схемы основания, характеристик его сжимаемости, формы и размеров фундамента, а также направления действия суммарного изгибающего момента в уровне подошвы фундамента M ;

$\bar{i} = i/M$ — крен фундамента от единичного изгибающего момента;

P — вертикальная составляющая всей нагрузки, действующей на фундамент;

h' — высота от подошвы фундамента до точки приложения нагрузки P ;

б) неоднородного основания по формуле

$$i_n = \frac{i \pm i_{\text{н}}}{1 - \bar{i} P h'} \quad (18)$$

где $i_{\text{н}}$ — крен фундамента вследствие неоднородности основания, определяемый по указаниям п. 4.24.

Остальные обозначения те же, что и в формуле (17).

5. ПРЕДВАРИТЕЛЬНОЕ ОПРЕДЕЛЕНИЕ РАЗМЕРОВ ФУНДАМЕНТНЫХ ПЛИТ

5.1. Размеры фундаментных плит в плане и по высоте находят на основании технико-экономического сравнения вариантов с учетом конструктивных соображений, опыта проектирования, строительства и эксплуатации.

Предварительные размеры плиты определяют на основании рекомендаций данного раздела и уточняются по результатам расчета основания, статического расчета плиты, проверки разности осадок колонн и расчета сечений.

5.2. При выборе предварительных размеров фундаментных плит (размеров плиты в плане, толщины плиты, размеров подколонников) следует учитывать, что они при прочих равных условиях значительно влияют на характер и величину прогибов и изгибающих моментов в плите и ее технико-экономические показатели.

Увеличение толщины плиты ведет к уменьшению общих прогибов, увеличению положительных изгибающих моментов в плите — при изгибе плиты выпуклостью вниз (прогиб) и отрицательных

(пролетных) моментов — при изгибе выпуклостью вверх (выгиб). Характер общего изгиба плиты (прогиб или выгиб) при заданных схеме нагрузок (сетке колонн) и соотношении нагрузок на средние и крайние колонны зависит от размеров консолей плиты и распределительной способности основания. Общий изгиб проявляется по-разному в зависимости от принятой расчетной схемы основания: при малых размерах консолей и относительно больших нагрузках на крайние колонны различия в результатах расчета по схемам постоянного коэффициента постели и упругого слоя могут быть не только количественными, но и качественными. Соответствующим подбором консолей можно, не меняя толщины плит, выравнивать прогибы и усилия в плите.

5.3. Размеры фундаментной плиты в плане определяют по габаритам несущих конструкций каркасного здания в уровне верха фундамента с добавлением консольных выступов (консолей) плиты.

При определении размеров консолей необходимо учитывать характер нагрузок, число и размеры пролетов в соответствующем направлении, соотношение нагрузок на крайние и средние колонны, жесткость плиты и распределительную способность основания, а также возможные конструктивные ограничения и требования унификации.

Рациональные размеры консолей выбирают с таким расчетом, чтобы плита прогибалась выпуклостью вниз и разности осадок колонн крайних пролетов плиты были бы минимальными. Это способствует наиболее выгодному распределению изгибающих моментов в плите, уменьшению толщины плиты и ее стоимости. Вылет консолей от осей крайних несущих колонн здания рекомендуется, как правило, принимать 0,2—0,4 длины примыкающего пролета. Чем больше соотношение нагрузок на средние и крайние колонны, тем меньше рекомендуемый размер консолей.

5.4. Общая полезная высота плиты под сетку колонн принимается не менее требуемой из расчета прочности на продавливание плиты базами колонн или сборными подколонниками, производимого в соответствии с нормами проектирования главы СНиП на бетонные и железобетонные конструкции.

При соответствующем технико-экономическом обосновании рекомендуется устройство развитых монолитных подколонников, а также расчетное поперечное армирование плиты в подколонной зоне.

5.5. При устройстве промежуточных монолитных подколонников должна обеспечиваться прочность на продавливание собственно плиты монолитным подколонником. При этом общая высота плиты с монолитным подколонником будет несколько превышать высоту равнопрочной по продавливанию плоской плиты.

5.6. Увеличение прочности плиты на продавливание по бетону за счет поперечного армирования в соответствии с указаниями главы СНиП на бетонные и железобетонные конструкции не должно превышать 40%. При этом продавливающая сила должна полностью восприниматься поперечной арматурой (хомутами), пересекающей боковые поверхности пирамиды продавливания.

5.7. Участки плиты в местах расположения стен жесткости проверяются из условия прочности наклонных сечений от действия поперечных сил.

Для обеспечения более равномерного распределения напряжений на контакте стен жесткости с плитой и усилий в плите рекомендуется предусматривать местные утолщения плит под отдельными

ми плоскими или пространственными стенами жесткости, передающими на плиту большие вертикальные и моментные нагрузки.

5.8. Расчет плиты на продавливание по бетону в соответствии с нормами проектирования главы СНиП на бетонные и железобетонные конструкции производится из условия

$$P_{\Pi} \leq k_{\Pi} R_p b_{\text{ср}} h_0, \quad (19)$$

где P_{Π} — продавливающая сила, определяемая для плит под сетку колонн по формуле

$$P_{\Pi} = P - F_0 p; \quad (20)$$

Здесь P — расчетная нагрузка на колонну; F_0 — площадь нижнего основания пирамиды продавливания; p — среднее давление на грунт в пределах нижнего основания пирамиды продавливания от расчетных нагрузок (для предварительных расчетов можно принимать p равным отношению расчетной нагрузки на колонну в уровне верха фундамента к соответствующей части площади плиты)];

$b_{\text{ср}}$ — средний периметр пирамиды продавливания;

k_{Π} — коэффициент, принимаемый равным 1 (для тяжелого бетона);

h_0 — рабочая высота сечения плиты.

В соответствии с той же главой СНиП принимают, что продавливание происходит по поверхности пирамиды, боковые грани которой наклонены под углом 45° к горизонту.

Верхним основанием пирамиды является сечение колонны или подколонника, а нижнее принимается на уровне растянутой арматуры.

Расчетные схемы на продавливание, определяющие величины F_0 и $b_{\text{ср}}$, принимаются в зависимости от расположения колонн на плите по наиболее невыгодной из возможных схем продавливания.

Продавливание может происходить по четырем, трем (для крайних колонн или двух близко расположенных средних колонн) и двум граням (для угловых колонн или четырех близко расположенных средних колонн).

В случае устройства монолитного подколонника возможны следующие схемы продавливания плиты: колонна продавливает и подколонник, и плиту либо подколонник продавливает плиту.

5.9. Минимальные размеры плиты, требуемые по условиям (19) и (20) (без поперечного армирования), можно определить по следующим формулам:

При продавливании плиты квадратным подколонником (или колонной)

а) по четырем граням в средних зонах плиты, если заданы: сторона подколонника (колонны) a

$$h_0 \geq \frac{1}{2} \left(\sqrt{\frac{P + a^2 k_{\Pi} R_p}{t_1}} - a \right), \quad (21)$$

где

$$t_1 = k_{\Pi} R_p + p; \quad (22)$$

рабочая высота сечения плиты h_0

$$a \geq \sqrt{4h_0 t_2 t_3 + \frac{P}{p} - 2t_3}, \quad (23)$$

$$\text{где } t_2 = \frac{k_{\Pi} R_p}{p}; \quad t_3 = (t_2 + 1) h_0; \quad (24)$$

б) по трем граням у края плиты, если заданы: вылет консоли $l_{\text{к}}$ и сторона подколонника (колонны) a

$$h_{0(3)} \geq \frac{1}{2} \left[\sqrt{l_{\text{к}}^2 + \frac{2(P + ak_{\Pi} R_p l_1)}{t_1} - (l_{\text{к}} + a)} \right], \quad (25)$$

$$\text{где } l_1 = l_{\text{к}} + \frac{a}{2}; \quad (26)$$

рабочая высота сечения плиты h_0 и сторона подколонника (колонны) a

$$l_{\text{к}(3)} \geq \frac{\frac{P}{p} - \left[2t_3 (h_0 + a) + \frac{1}{2} a^2 \right]}{2t_3 + a}. \quad (27)$$

Формулы (25) и (26) можно использовать для определения размеров плиты для случая двух близко расположенных средних колонн. При этом величина $l_{\text{к}(3)}$ принимается равной половине расстояния между осями колонн;

в) по двум граням, в угловом участке плиты, если заданы: вылет консоли $l_{\text{к}}$ и сторона подколонника (колонны) a

$$h_{0(2)} \geq \sqrt{\frac{P + l_1^2 k_{\Pi} R_p}{t_1} - l_1}, \quad (28)$$

где

$$l_1 = l_{\text{к}} + \frac{a}{2}; \quad l_{\text{к}} = l_{\text{кx}} = l_{\text{кy}};$$

рабочая высота сечения плиты h_0 и сторона подколонника (колонны) a

$$\begin{aligned} l_{\text{к}(2)} &\geq \frac{\sqrt{h_0^2 t_1 k_{\Pi} R_p + Pp} - h_0 t_1}{p} - \frac{a}{2} = \\ &= \sqrt{h_0 t_2 t_3 + \frac{P}{p} - \left(t_3 + \frac{a}{2} \right)}, \end{aligned} \quad (29)$$

где t_2 и t_3 определяются по формулам (24).

При продавливании плиты прямоугольным подколонником (или колонной) по четырем граням, если заданы стороны подколонника c и d :

$$h_0 \geq \frac{1}{2} \left(\sqrt{a_1^2 + \frac{P - cdp}{t_1}} - a_1 \right), \quad (30)$$

$$\text{где } a_1 = \frac{c + d}{2}.$$

5.10. В случае учета поперечной арматуры при расчете на продавливание должны быть выполнены следующие условия, изложенные в главе СНиП на бетонные и железобетонные конструкции:

$$P_{\Pi} \leq R_{a.x} F_x; \quad (31)$$

$$P_{\Pi} \leq 1,4k_{\Pi} R_p b_{\text{ср}} h_0, \quad (32)$$

где F_x — площадь сечения хомутов, пересекающих боковые поверхности пирамиды продавливания;

$R_{a.x}$ — расчетное сопротивление арматуры хомутов.

Остальные обозначения те же, что и в формулах (19) и (20).

Ширина зоны постановки поперечной арматуры (хомутов) должна быть не менее $1,5h$, расстояние между хомутами должно быть не более $1/3h$ и не более 200 мм. Кроме того, должна быть обеспечена прочность на продавливание по пирамиде, расположенной по грани зоны поперечного армирования.

5.11. Полезную высоту плиты, армируемой расчетной поперечной арматурой, при продавливании по четырем граням определяют по формуле

$$h_{0x} \geq \frac{1}{2} \left(\sqrt{\frac{P + 1,4a^2 k_{\Pi} R_p}{1,4k_{\Pi} R_p + p}} - a \right). \quad (33)$$

При этом требуемая суммарная площадь вертикальных стержней (хомутов), пересекающих боковые поверхности пирамиды продавливания, определяется по формуле

$$F_x \geq \frac{P - (a + 2h_{0x})^2 p}{R_{a.x}}. \quad (34)$$

Шаг хомутов может быть определен по формуле

$$u \leq 0,885d_x \sqrt{F_{0.x}/F_x}, \quad (35)$$

где $F_{0.x}$ — площадь нижнего основания пирамиды продавливания, занятая хомутами;

d_x — диаметр хомутов.

При этом

$$2,25h^2 - a^2 \leq F_{0.x} \leq 4h_0(h_0 + a). \quad (36)$$

5.12. Для унификации опалубочных и арматурных изделий рекомендуется принимать размеры фундаментной плиты кратными: в плане — 300 мм; по высоте — 100 мм (при минимальной толщине плиты 400 мм).

6. СТАТИЧЕСКИЙ РАСЧЕТ ФУНДАМЕНТНЫХ ПЛИТ

6.1. Статический расчет фундаментной плиты выполняют с целью определения расчетных усилий в плите, перемещений плиты и реактивных давлений основания, что необходимо для проверки допустимости совместных деформаций основания, плиты и конструкций верхнего строения, последующих расчетов сечений плиты, подбора арматуры (или проверки принятых сечений плиты и армирования) и проверки ширины раскрытия трещин. Результаты статического расчета плиты учитывают при расчете надфундаментных конструкций.

6.2. Для выполнения статического расчета фундаментной плиты необходимо:

выбрать расчетную схему основания и определить расчетные параметры основания;

определить схемы и величины нагрузок на плиту с учетом невыгодных комбинаций нагрузок;

определить предварительные параметры и расчетные характеристики плиты;

выбрать расчетную схему и способ статического расчета плиты;

подготовить исходные данные для статического расчета плиты выбранным способом;

оформить результаты в виде окончательных эпюр расчетных величин.

6.3. Расчетную схему основания, необходимую для расчета фундаментной плиты на сжимаемом основании, выбирают в соответствии с рекомендациями раздела 3.

Расчетные схемы основания, используемые для расчета фундаментной плиты, характеризуются следующими параметрами:

а) линейно-деформируемый слой — толщиной сжимаемого слоя основания H , приведенным по формуле (10) в пределах сжимаемого слоя H модулем деформации $E_{\text{пр}}$ грунтов основания с множителем $m_{\text{г}}$, учитывающим условия работы основания, нагруженного по большой площади; осредненным по формуле (11) в пределах сжимаемого слоя коэффициентом Пуассона грунта $\mu_{\text{ср}}$;

б) линейно-деформируемое полупространство — осредненным по формуле (11) в пределах сжимаемого слоя H коэффициентом Пуассона грунта $\mu_{\text{ср}}$; приведенным по формуле (10) в пределах сжимаемого слоя H модулем деформации грунтов основания $E_{\text{пр}}$ с множителем $m_{\text{г}}$ и с корректирующим множителем $m_{\text{Е}}$, равным:

$$m_{\text{Е}} = \omega'_{\text{ср}} / \omega_{\text{ср}}, \quad (37)$$

где $\omega_{\text{ср}}$ — коэффициент, определяемый по табл. 13 в зависимости от отношения сторон фундамента $n = l/b$ и толщины сжимаемого слоя основания к полуширине фундамента $m' = 2H/b$;

$\omega'_{\text{ср}}$ — коэффициент, определяемый по табл. 11 для $m' = \infty$ в зависимости от отношения сторон фундамента $n = l/b$;

в) основание, подчиняющееся гипотезе постоянного коэффициента постели, — коэффициентом постели, определяемым по формуле

$$K_0 = p/S; \quad (38)$$

где p — среднее фактическое давление на грунт под подошвой фундамента;

S — средняя осадка основания, определяемая по формуле (5) прил. 3 главы СНиП на основания зданий и сооружений с учетом п. 3.16 настоящего Руководства, если в соответствии с п. 3.15 при расчете деформаций основания использовалась расчетная схема основания в виде линейно-деформируемого полупространства, либо по формуле (12), если, в соответствии с п. 3.15, при расчете деформаций основания использовалась расчетная схема основания в виде линейно-деформируемого слоя;

г) основание, характеризуемое переменным коэффициентом жесткости, — коэффициентами жесткости основания, определяемыми по прил. 1 в точках основания, заданных в пределах плана плиты.

При вычислении перечисленных параметров основания толщина сжимаемого слоя основания H принимается:

по пп. 4.7—4.12, если при расчете деформаций основания использовалась расчетная схема основания в виде линейно-деформируемого слоя;

по рис. 6 в зависимости от глубины сжимаемой толщи z' и отношения сторон фундамента $n = l/b$, если при расчете деформаций основания использовали расчетную схему основания в виде линейно-деформируемого полупространства и величину z' находили по п. 6 прил. 3 главы СНиП на основания зданий и сооружений с учетом п. 3.16 настоящего Руководства.

Коэффициент m_r , учитывающий условия работ основания, нагруженного по большой площади, находится по указаниям п. 4.17, если при расчете деформаций основания использовалась расчетная схема линейно-деформируемого слоя, либо задается равным 1, если

Т а б л и ц а 13

Коэффициент ω_{cp}

$m' = 2H/b$	Значение ω_{cp} при n , равном				$m' = 2H/b$	Значение ω_{cp} при n , равном			
	1	2	3	10		1	2	3	10
0	0	0	0	0	3	0,72	0,87	0,92	1
0,25	0,12	0,12	0,13	0,13	4	0,77	0,96	1,04	1,15
0,5	0,22	0,24	0,24	0,25	5	0,8	1,03	1,13	1,27
0,75	0,31	0,34	0,34	0,35	7	0,84	1,1	1,23	1,45
1	0,39	0,43	0,44	0,46	10	0,87	1,16	1,31	1,62
1,5	0,53	0,59	0,61	0,63	20	0,91	1,23	1,42	1,9
2	0,62	0,7	0,73	0,77	50	0,93	1,27	1,48	2,1
2,5	0,68	0,79	0,83	0,89	∞	0,95	1,3	1,63	2,25

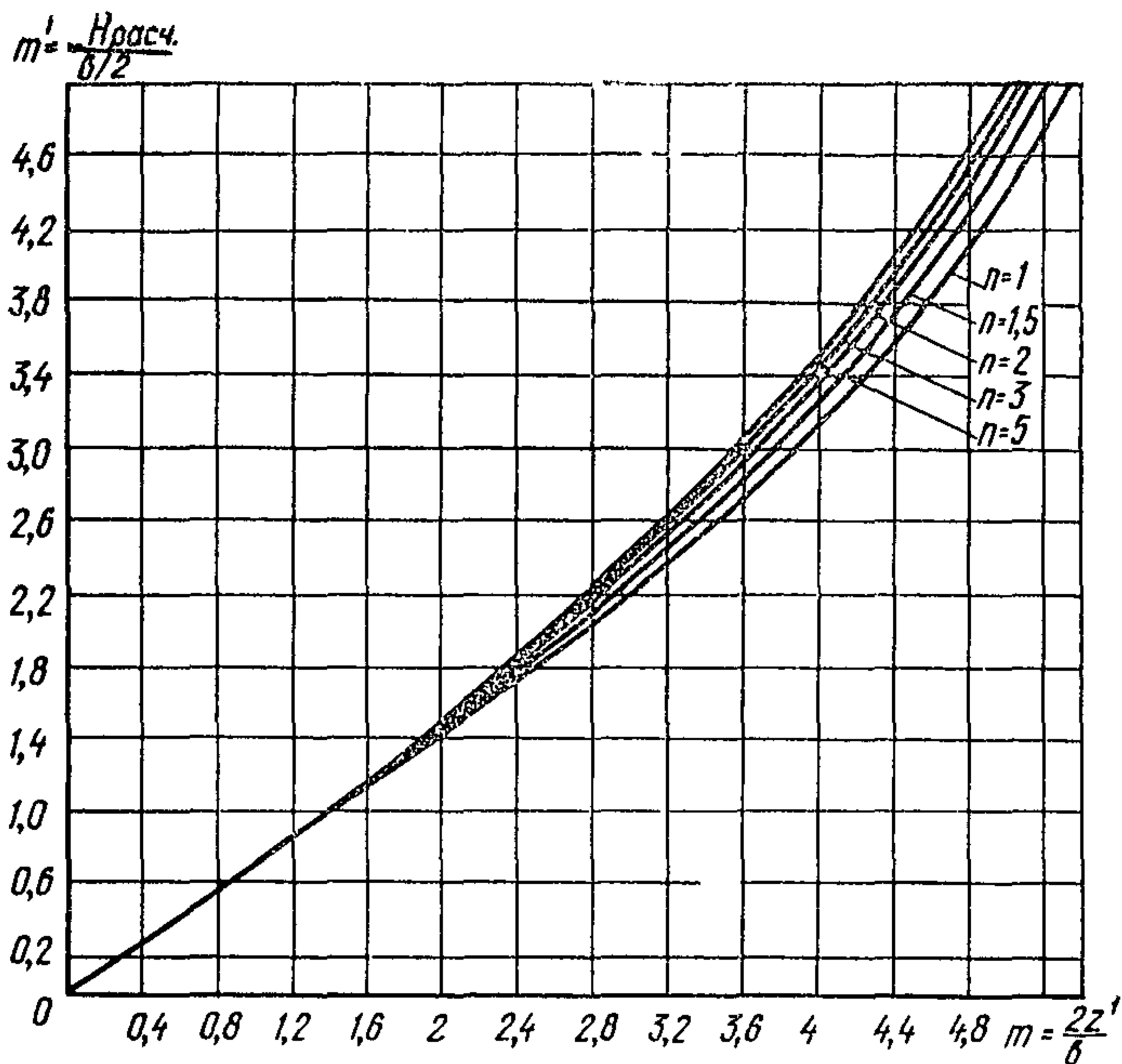


Рис. 6. График для определения толщины сжимаемого слоя H , эквивалентного по осадке условно органиченной части полупространства глубиной z' , при заданном отношении сторон фундаментной плиты n

при расчете деформаций основания принималась расчетная схема линейно-деформируемого полупространства.

6.4. При выборе метода расчета фундаментной плиты используются следующие расчетные характеристики плиты:

показатель гибкости плиты

$$r = \frac{3\pi l^2 b m_\Gamma m_E E_{\text{пр}} (1 - \mu_b^2)}{8E_b h^3 (1 - \mu_{\text{ср}}^2)}, \quad (39)$$

где E_b — начальный модуль упругости бетона при растяжении и сжатии;

μ_b — коэффициент Пуассона бетона;

$E_{\text{пр}}$ — приведенный в пределах сжимаемого слоя H модуль деформации грунтов основания, определяемый по формуле (10);

h — толщина плиты;

показатель гибкости плиты в направлении длины

$$t = \frac{3\pi l^3 m_\Gamma m_E E_{\text{пр}} (1 - \mu_b^2)}{8E_b h^3 (1 - \mu_{\text{ср}}^2)}; \quad (40)$$

показатель гибкости плиты в направлении ширины

$$t_n = \frac{3\pi b^3 m_r m_E E_{пр} (1 - \mu_b^2)}{8E_b h^3 (1 - \mu_{ср}^2)}; \quad (41)$$

упругая характеристика плиты

$$L_y = h \sqrt[3]{\frac{E_b (1 - \mu_{ср}^2)}{6m_r m_E E_{пр} (1 - \mu_b^2)}}. \quad (42)$$

В формулах (39)—(42) принимается $m_E = 1$, если при расчете деформаций основания использовалась расчетная схема линейно-деформируемого слоя.

6.5. Разнообразие конструкций фундаментных плит, их формы в плане и в сечении, схем и величин нагрузок, действующих на плиту, видов грунтов, их однородности, сжимаемости и соответствующих расчетных схем основания, различия в конструктивных схемах верхнего строения и их влияния на работу фундаментной плиты, значительные математические трудности расчета, который позволял бы с достаточной для практических целей точностью учитывать все многообразие конструктивных схем, параметров и факторов, влияющих на совместную работу основания, фундаментной плиты и конструкций верхнего строения, — все это не позволяет в настоящее время рекомендовать единый метод расчета фундаментных плит для широкого круга задач, встречающихся в практике проектирования. В связи с этим предлагается дифференцированный подход к выбору расчетных схем и способов статического расчета фундаментных плит на основе предварительного анализа:

- формы и размеров плиты в плане и сечении;
- однородности и сжимаемости грунтов основания, его расчетных схем, расчетных параметров плиты и основания;
- схем расположения и способов передачи нагрузок на плиту;
- схемы и параметров надфундаментных конструкций и их влияния на напряженно-деформируемое состояние фундаментной плиты (см. раздел 3).

6.6. При выборе схем и способов расчета должны учитываться: стадии проектирования, цель расчета и требуемый объем расчетных данных (см. пп. 6.7, 6.8 и 6.9);

- наличие проектных и расчетных аналогов;
- наличие разработанных и апробированных способов расчета плит, программ расчета фундаментных плит на ЭВМ различных типов, возможностей и ограничений этих программ, а также таблиц и графиков для ручного расчета;

- относительная точность и трудоемкость расчета плит различными способами при принятых предпосылках;

- возможность принятия в отдельных случаях упрощенных предпосылок, расчетных схем плит и способов их расчета (см. п. 6.9) и необходимость корректировки полученных при этом результатов;

- необходимость в отдельных случаях многовариантного расчета фундаментных плит с варьированием расчетных параметров основания плиты и верхнего строения;

- факторы, существенно влияющие на напряженно-деформируемое состояние фундаментной плиты и основания: жесткость верхнего строения, трещинообразование, ползучесть бетона и другие

неупругие деформации, наличие близко расположенных зданий и подземных сооружений, условия строительства.

6.7. Статические расчеты фундаментных плит на стадии рабочих чертежей и многовариантные расчеты на стадии технического проекта (при варьировании исходными параметрами для технико-экономического обоснования конструкции фундаментной плиты) рекомендуется выполнять преимущественно с использованием ЭВМ. При этом целесообразно отдавать предпочтение специализированным программам расчета фундаментных плит, обеспечивающим меньшую трудоемкость расчетов и возможность вариантного проектирования.

6.8. Ручные способы расчета могут быть при необходимости использованы для предварительных оценок в тех случаях, когда они основаны на достаточно строгих расчетных схемах, методах и предпосылках и при наличии удобных таблиц и графиков.

6.9. В отдельных случаях (при необходимости и соответствующем обосновании) допускается использование упрощенных расчетных схем фундаментных плит и способов расчета, обеспечивающих целесообразную для практических целей точность расчета, например, способ вырезания полос, балочный расчет, приведение плит сложной формы к отдельным прямоугольным, расчет средних и крайних полей плит большой протяженности и др.) [см. пп. 6.14 (IV группа) 6.15 и 6.16]. Расчет по упрощенным расчетным схемам также можно производить на ЭВМ или по имеющимся таблицам и графикам.

6.10. При выборе программы для расчета фундаментных плит на ЭВМ и таблиц для ручного расчета следует руководствоваться следующей классификацией фундаментных плит каркасных зданий:

- а) по форме в плане:
 - прямоугольные;
 - произвольной формы (составленные из прямоугольников);
- б) по форме сечения:
 - постоянной толщины (плоские);
 - переменной толщины (с монолитными подколонниками и ступенчато-переменной толщины);
 - ребристые (с ребрами в одном или в двух направлениях);
 - коробчатые;
- в) по типу надфундаментного строения:
 - связевый каркас;
 - рамный каркас;
 - рамно-связевый каркас;
 - несущие стены;
- г) в зависимости от соотношений сторон прямоугольной опорной площади:
 - плиты, если отношение длины плиты к ширине $l/b \leq 5$;
 - балочные плиты, если $l/b > 5$ и показатель гибкости в направлении ширины $t_{\Pi} > 1,5^*$;
- д) по отношению толщины плиты к ширине :
 - тонкие, если $h/b \leq 0,1$;
 - средней толщины, если $0,1 < h/b \leq 0,2$;
 - толстые, если $h/b > 0,2$;

* Если $l/b > 5$ и показатель гибкости в направлении ширины $t_{\Pi} \leq 1,5$, то фундамент рассчитывается как балка на упругом основании.

е) по расчетным категориям¹:

жесткие, если показатель гибкости $r \leq \frac{4}{l/b}$;

конечной жесткости, если $\frac{4}{l/b} < r \leq 50 (l/b)^2$;

гибкие или большой протяженности, если $r > 50 (l/b)^2$;
большой протяженности только в направлении длины,
если $r > 50 (b/l)$ и показатель гибкости в направлении ширины
 $t_{\text{п}} > 1,5$.

6.11. Способы расчета² фундаментных плит с использованием серийных ЭВМ приведены в табл. 14 в зависимости от однородности основания в плане и расчетной схемы плиты, принятой в соответствии с п. 6.14. Основные характеристики специализированных программ даны в табл. 15.

6.12. Расчет фундаментных плит на однородном в плане основании рекомендуется производить по программам, реализующим расчетные схемы основания в виде линейно-деформируемого полупространства с корректирующим коэффициентом при модуле деформации основания или линейно-деформируемого слоя с корректировкой отрицательных изгибающих моментов по результатам расчетов по одной из программ, использующих расчетную схему основания, подчиняющегося гипотезе постоянного коэффициента постели. Расчет также можно выполнить по программам, реализующим расчетную схему основания, подчиняющегося гипотезе переменного коэффициента жесткости, особенно в случае необходимости учета дополнительных факторов, влияющих на работу плиты, лежащей на однородном в плане основании.

В случае неоднородного в плане основания расчет фундаментных плит выполняют по программам, использующим расчетную схему основания, подчиняющегося гипотезе переменного коэффициента жесткости.

6.13. При выполнении параллельных расчетов с использованием различных расчетных схем основания и плиты, методов и программ должны быть обеспечены:

условия сопоставимости результатов (одинаковые исходные данные, сопоставимые расчетные параметры основания, плиты и каркаса);

качественные и количественные ограничения области применения расчетных схем, методов и программ, приведенные в данном Руководстве и в инструкциях к программам.

6.14. Расчетные схемы фундаментных плит, для которых имеются разработанные способы расчета, показаны на рис. 7—13* и условно разделены на следующие четыре группы:

I группа — прямоугольные плиты на упругом основании, рассчитываемые на ЭВМ методами технической теории расчета тонких изотропных плит на упругом основании по специальным программам, реализующим расчетные схемы основания, рекомендуемые в разделе 3:

¹ Расчетные категории фундаментных плит, перечисленные в п. 6.10 «г, д», продиктованы особенностями статической работы плит, учитываемыми при расчете.

² В настоящем Руководстве рассматриваются способы расчета фундаментных плит, относящихся к категории тонких.

* Расчетные схемы плит на рис. 7—13 составлены применительно к фундаментным плитам «безбалочного» типа гражданских зданий со связевым каркасом.

Программы для расчета фундаментных плит каркасных зданий с использованием серийных ЭВМ

Основание фундаментной плиты	Цель расчета	Расчетная схема основания	ЭВМ	Программы для расчета фундаментных плит толщиной					
				постоянной			переменной		
				Расчетная схема					
				прямоугольная плита на упругом основании	система перекрестных балок на основании		прямоугольная плита на упругом основании	система перекрестных балок на основании	
непрерывном	дискретном	непрерывном	дискретном						
Однородное в плане	Определение усилий в плите, перемещений и реактивных давлений	Линейно-деформируемый слой	«Минск-22» «Минск-32»	АРАП-4М	СУОК-3	МАРСС-107	—	СУОК-3	МАРСС-107
			БЭСМ-3 БЭСМ-4 М-220	—	—	—	—	—	
		Линейно-деформируемое полупространство с корректирующим коэффициентом при модуле деформации грунта	«Минск-22» «Минск-32»	АРАП-4М	СУОК-3	МАРСС-107	—	СУОК-3	МАРСС-107
			БЭСМ-3 БЭСМ-4 М-220М	МРП-3	—	—	—	—	—

	Основание, подчиняющееся гипотезе переменного коэффициента жесткости	«Минск-22» «Минск-32»	РПС-3	СУОК-2	АПР-5 МИРАЖ Экспресс-32	РПС-3	СУОК-2	АПР-5 МИРАЖ Экспресс-32
		«Минск-32»	СУПЕР	СУПЕР	СУПЕР	СУПЕР	СУПЕР	СУПЕР
		БЭСМ-3 БЭСМ-4 М-222	РАФУП-1 КОРПУС	—	СТРЕСС	КОРПУС	—	СТРЕСС
Определение усилий в плите, местных перемещений и реактивных давлений	Основание, подчиняющееся гипотезе постоянного коэффициента постели	«Минск-22» «Минск-32»	ПВИ-1М ПВТ-1М ПВИ-2 ПВИ-3 ПВТ-2 ПВТ-3 РПС-3	СУОК-2	АПР-5 МИРАЖ Экспресс-32	РПС-3	СУОК-2	АПР-5 МИРАЖ Экспресс-32
		«Минск-32»	СУПЕР	СУПЕР	СУПЕР	СУПЕР	СУПЕР	СУПЕР
		БЭСМ-3 БЭСМ-4 М-220М М-222	ПУО-5 КОРПУС		СТРЕСС	КОРПУС	РАФУП-1	СТРЕСС

Основание фундаментной плиты	Цель расчета	Расчетная схема основания	ЭВМ	Программы для расчета фундаментных плит толщиной					
				постоянной			переменной		
				Расчетная схема					
				прямоугольная плита на упругом основании	система перекрестных балок на основании		прямоугольная плита на упругом основании	система перекрестных балок на основании	
непрерывном	дискретном	непрерывном	дискретном						
Неоднородное в план	Определение усилий в плите, перемещений и реактивных давлений	Основание, подчиняющееся гипотезе переменного коэффициента жесткости	«Минск-22»	РПС-3	СУОК-2	АПР-5	РПС-3	СУОК-2	АПР-5
			«Минск-32»			МИРАЖ			МИРАЖ
			«Минск-32»	СУПЕР	СУПЕР	Экспресс-32 СУПЕР	СУПЕР	СУПЕР	Экспресс-32 СУПЕР
			БЭСМ-3 БЭСМ-4 М-220М М-222	РАФУП-2 КОРПУС		СТРЕСС	РАФУП-2 КОРПУС		СТРЕСС

Примечание. Программы для расчета плит, прошедшие апробацию, и инструкции к ним публикуются в фонде алгоритмов и программ (в отрасли «Строительство», инженерно-технический раздел, Госстрой СССР, ЦНИИПИАСС).

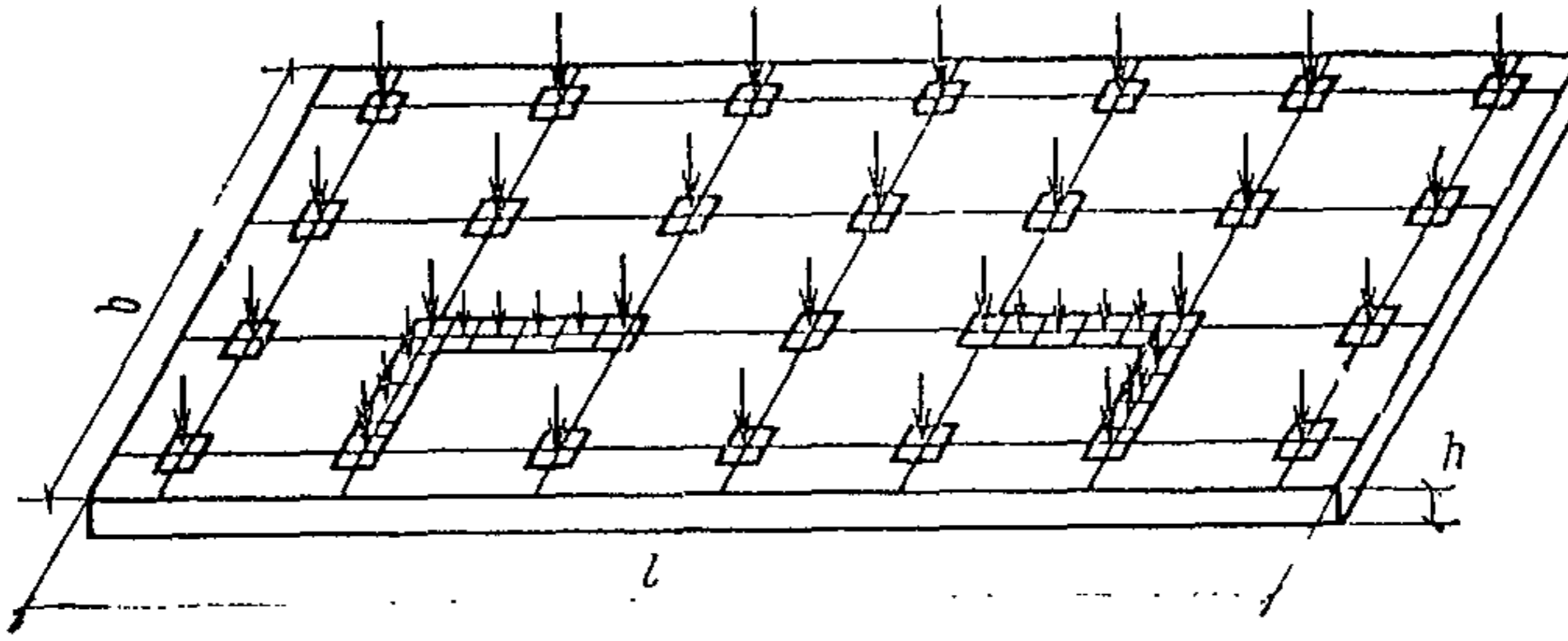


Рис. 7. Расчетная схема плиты постоянной толщины, нагруженной вертикальными нагрузками, равномерно распределенными по отдельным прямоугольным площадкам

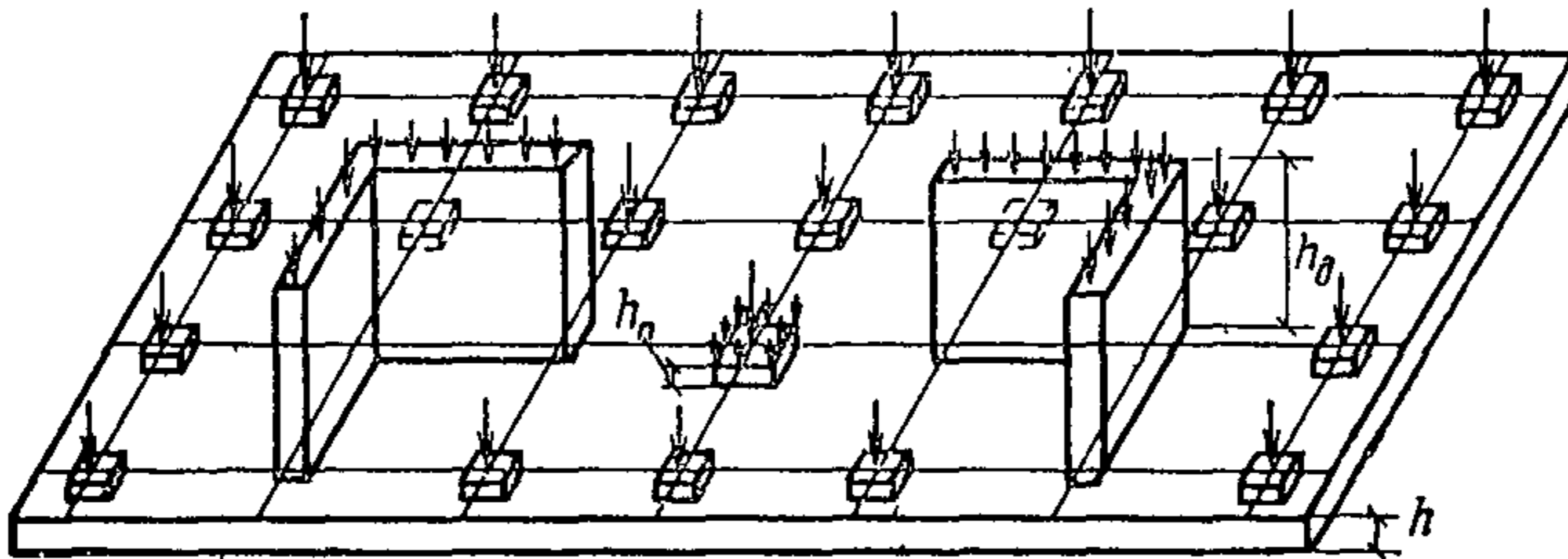


Рис. 8. Расчетная схема плиты ступенчато-переменной толщины, нагруженной вертикальными нагрузками, равномерно распределенными по отдельным прямоугольным площадкам

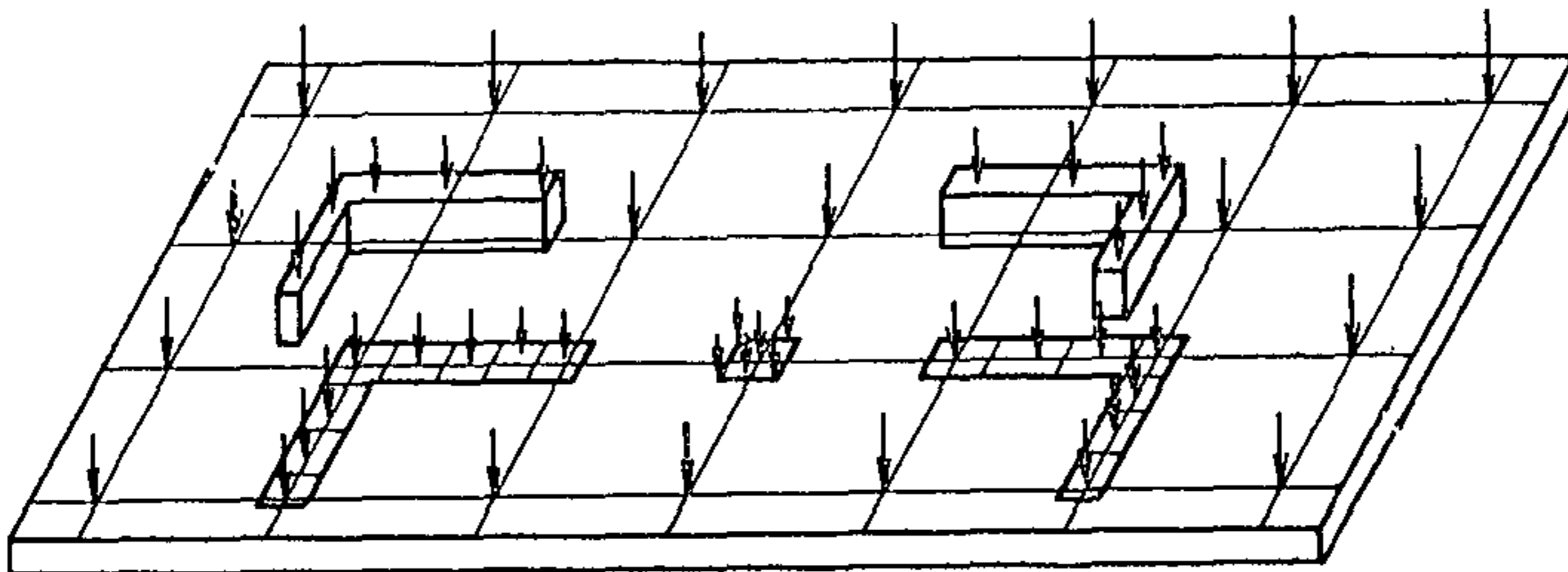


Рис. 9. Расчетная схема плиты постоянной толщины с участками большой жесткости в местах опирания диафрагм

схема I.1 (см. рис. 7) — плита постоянной толщины, нагруженная вертикальными нагрузками, равномерно распределенными по отдельным прямоугольным площадкам;

схема I.2 (см. рис. 8) — плита ступенчато-переменной толщины, нагруженная вертикальными нагрузками, равномерно распределенными по отдельным прямоугольным площадкам;

схема I.3 (см. рис. 9) — плита постоянной толщины с участками большой жесткости в местах опирания диафрагм. Расчет производится с предварительным определением усилий на контакте плиты с диафрагмой;

Характеристики специализированных программ для расчета прямоугольных фундаментных плит на ЭВМ

Шифр программы	Характеристики программ								
	тип ЭВМ		язык программы	разработчики программы	расчетная схема		расчет плит переменной толщины	учет неоднородности основания в плане	учет жестких участков в теле плиты
	основной	возможный			основания	плиты			
1	2	3	4	5	6	7	8	9	10
АРАП-4М	«Минск-22»	«Минск-32» (в режиме совместимости)	Коды ЭВМ	ЦНИИПИАСС	Линейно-деформируемый слой	1.1	Не производится	Не учитывается	Не учитываются
ПВИ-1М	То же	То же	То же	Гипронинавиапром	Основание, подчиняющееся гипотезе постоянного коэффициента постели	1.1	То же	То же	То же
РПС-3	»	»	АКИ-Т	Челябинский политехнический институт	Основание, подчиняющееся гипотезе переменного или постоянного коэффициента жесткости	1.1 и 1.2	Производится	Учитывается	Учитывается
МРП-3	М-220М	М-222	АЛГОЛ-60	НИИ оснований и подземных сооружений	Линейно-деформируемое полупространство с корректирующим коэффициентом при модуле деформации грунтов оснований	1.1 и 1.3	Не производится	Не учитывается	То же

ПУО-5	То же	БЭСМ-3, БЭСМ-4	Коды ЭВМ	Ленпром- стройпроект	Основание, подчиняющееся гипотезе двух коэффициентов постели или постоянного коэффициента постели	1.1	То же	То же	Не учитывается
РАФУП-1, РАФУП-2	БЭСМ-3	М-220, БЭСМ-4	То же	НИИСК	Основание, подчиняющееся гипотезе постоянного или переменного коэффициента жесткости	1.1 и 1.2	Производится	Учитывается	Учитывается
СУПЕР	«Минск-32	Нет	Фортран	Гипрохим-маш	Основание, подчиняющееся гипотезе двух коэффициентов постели, постоянного или переменного коэффициента жесткости	1.1 и 1.2	»	То же	То же
КОРПУС	М-222	М-220	»	Ленпром- стройпроект	То же	1.1 и 1.2	»	»	»

Характеристики программ											
Шифр программы	сокращенная запись исходных данных в табличном виде	дополнительные блоки	Программы используются при								
			отношение сторон плиты n	размерах плиты				размерах грузовых площадок c, d	числе		выполнении прочих ограничений
				ширина b	длина l	толщина h	вылет консоли l_k		загружений за один расчет	нагрузок в одном нагружении	
1	11	12	13	14	15	16	17	18	19	20	21
АРАП-4М	Есть	Унифицированный ввод и вывод (Моспроект-1)	≤ 4	Без ограничения	$\leq 4 b$	$\leq 1,5 m$	$> h$	Без ограничения	1	98	$E_{пр} \geq 100$ кгс/см ² , расстояние в свету между грузовыми площадками $l_{св} \geq \geq 2,5 h$
ПВИ-1М	»	То же	Без ограничения	То же	$\leq 30 L_B$	$h < \frac{b}{5}$	Без ограничения	$c \leq 1/45 l$ $d \leq 1/45 b$	1	102	Нет
РПС-3	»	Нет	То же	»	Без ограничения	То же	Кратный шагам разностной сетки	Кратных шагам разностной сетки	5	Без ограничения	Число узлов разностной сетки ≤ 2000
МРП-3	Нет	»	»	$b \geq 4 L_y$	Без ограничения	$h \leq \frac{b}{5}$	Без ограничения	Без ограничения	1	120	$H \geq 3 L_y$ $b \geq 4 L_y$

ПУО-5	Есть	»	<5	Без ограничения	$\leq 10L_B$	То же	То же	То же	1	Без ограничения	Нет
РАФУП-1, РАФУП-2	Нет	»	Без ограничения	То же	Без ограничения	»	Кратный шагам разностной сетки	Кратных шагам разностной сетки	25	То же	Число узлов разностной сетки ≤ 600
СУПЕР	Есть	»	То же	»	То же	»	Без ограничения	Без ограничения	30	»	Число неизвестных не более 3500
КОРПУС	»	»	»	»	»	»	То же	То же	10	300	Число конечных элементов не более 2000

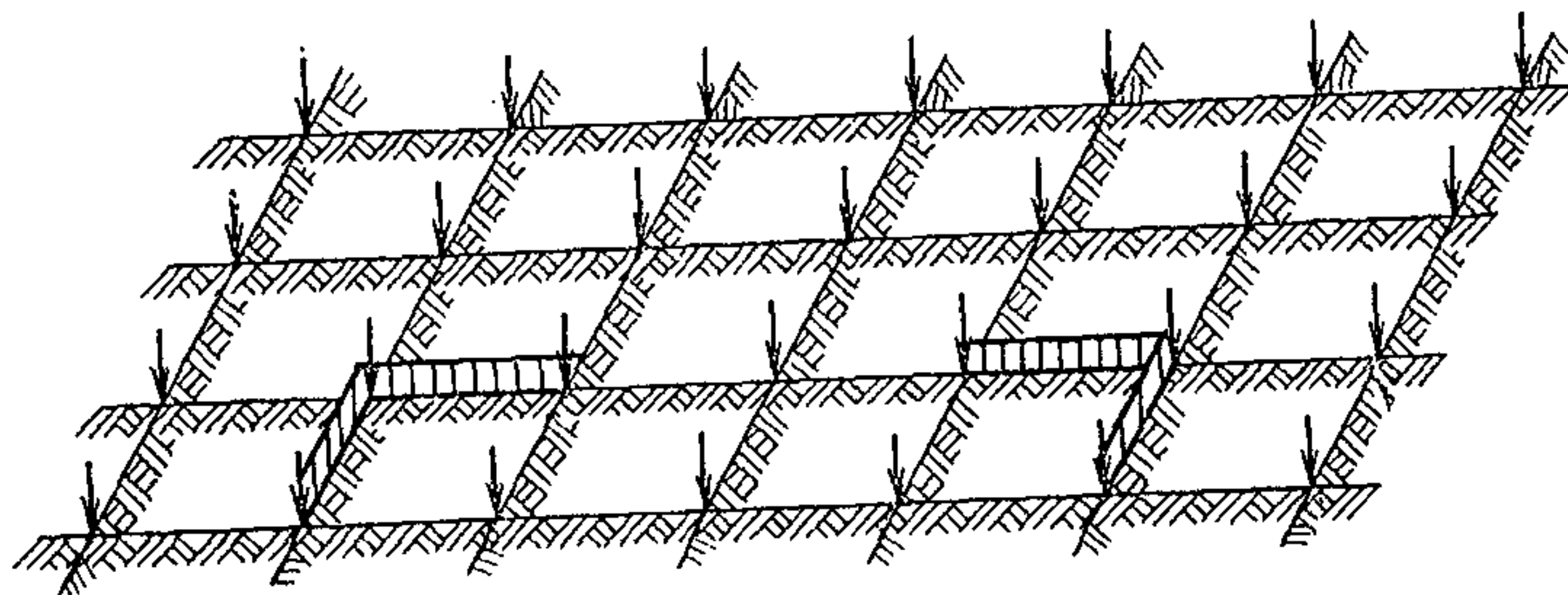


Рис. 10. Дискретная расчетная схема прямоугольной плиты в виде системы перекрестных балок, имеющих непрерывный контакт с основанием

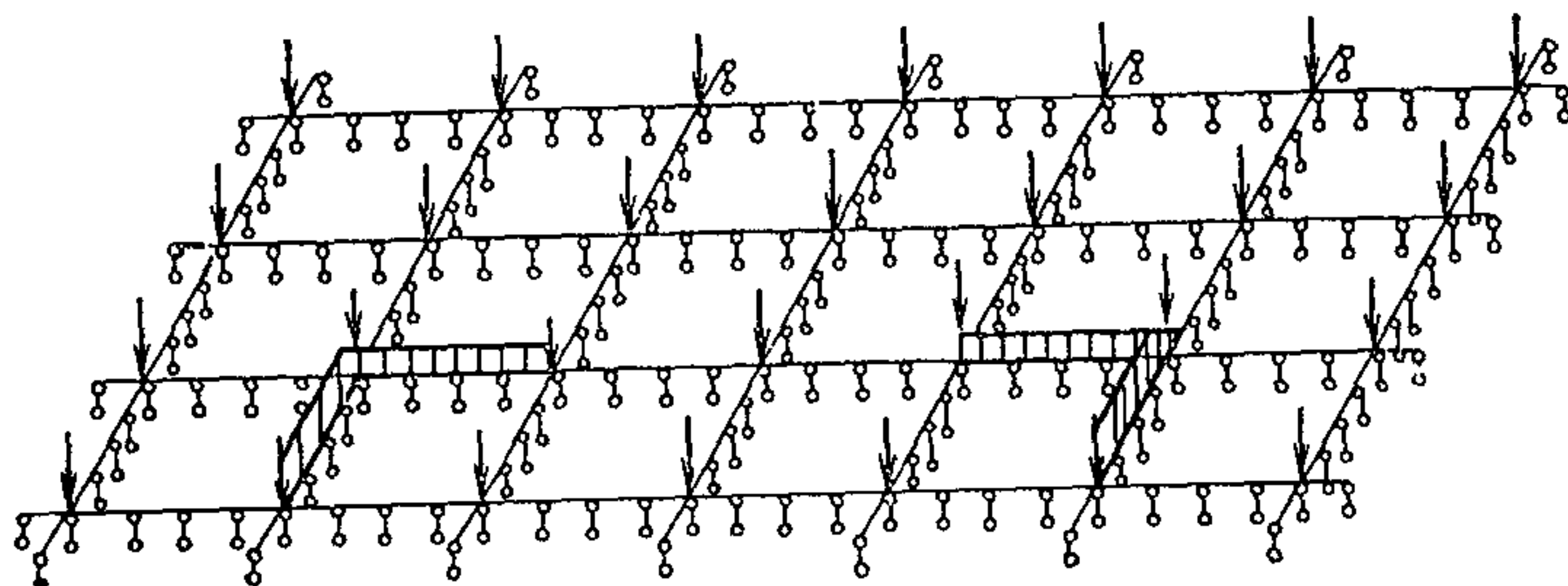


Рис. 11. Расчетная схема прямоугольной плиты в виде системы перекрестных балок на дискретных упругих опорах

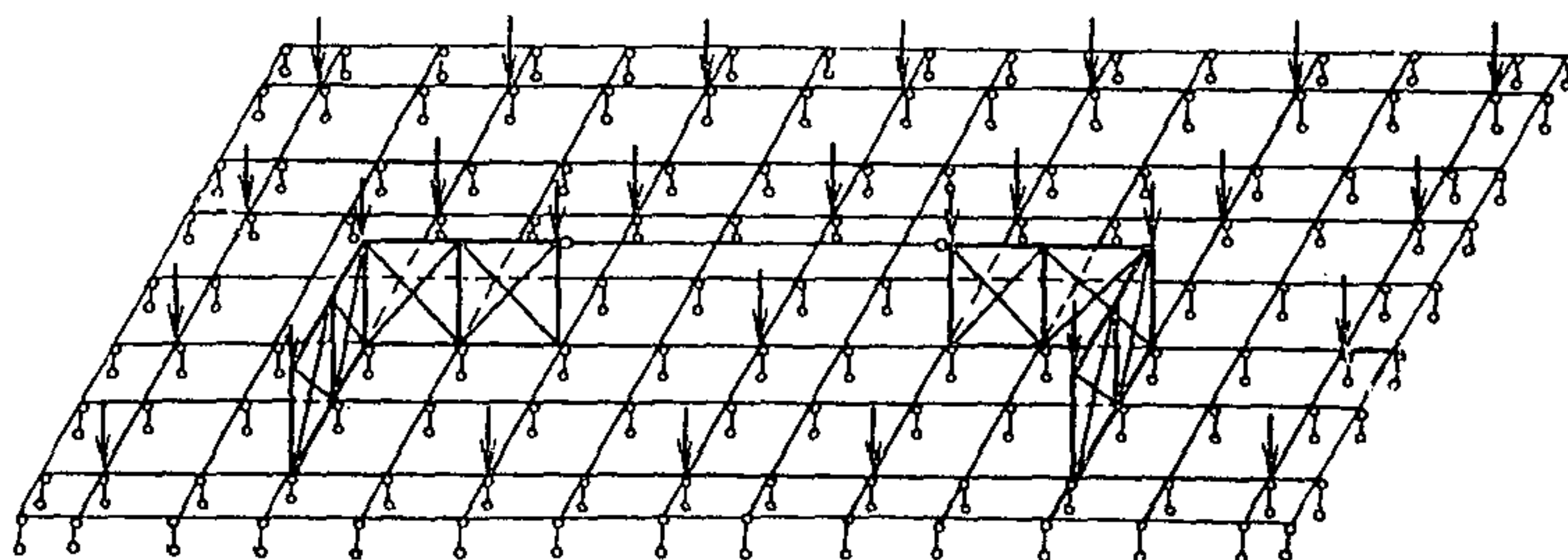


Рис. 12. Упрощенная расчетная схема совместного расчета плиты и связевого каркаса (стержневая пространственная система)

II группа — прямоугольные и сложной формы в плане (составленные из прямоугольников с параллельными осями) плоские и ребристые плиты, рассчитываемые по дискретной схеме в виде системы ортогональных перекрестных балок, имеющих непрерывный контакт с основанием:

схема II.1 (см. рис. 10) — система ортогональных перекрестных балок на упругом основании;

III группа — прямоугольные и сложной формы в плане плиты (составленные из прямоугольников), заменяемые дискретной сис-

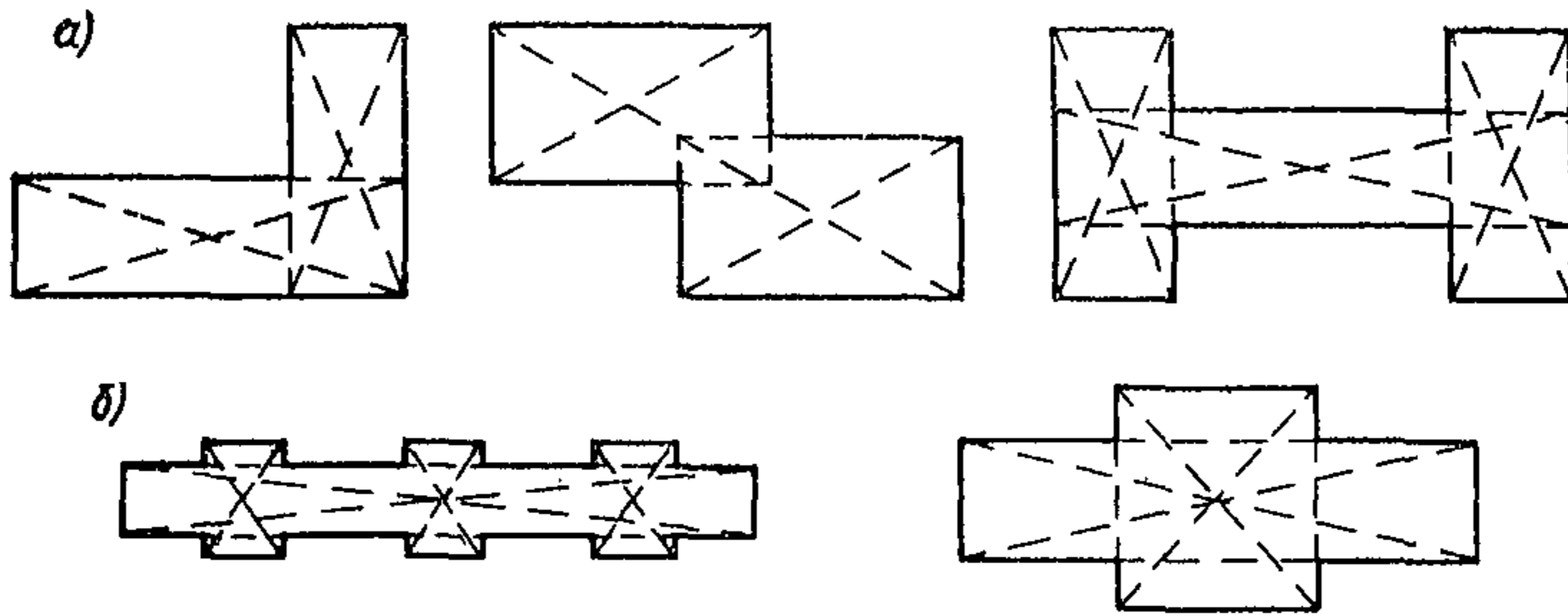


Рис. 13. Расчетные схемы плит сложной формы в плане (составленных из прямоугольников)

а — полученные путем разрезки плиты на отдельные прямоугольные плиты; б — то же, приведения к прямоугольным плитам с сохранением основных габаритов и взаиморасположения нагрузок

темой перекрестных балок-полос на дискретных упругих опорах, располагаемых в местах пересечения осей балок. Нагрузка от колонн сосредоточенная. Рассчитываются по универсальным программам расчета пространственных стержневых систем (см. рис. 11 и 12);

IV группа — приближенные расчетные схемы фундаментных плит прямоугольной и сложной форм в плане:

балка на линейно-деформируемом полупространстве или слое для расчета длинных плит ($l/b \geq 5$) в продольном направлении (см. п. 6.15); расчет можно выполнять на ЭВМ по программам для балок на линейно-деформируемом основании и по таблицам;

полоса на линейно-деформируемой полуплоскости или слое для расчета длинных плит в поперечном направлении (см. п. 6.16); расчет можно выполнить по таблицам или на ЭВМ по программам, реализующим плоскую задачу теории упругости;

бесконечная, полубесконечная или четвертьбесконечная плита на линейно-деформируемом полупространстве или на основании, характеризуемом постоянным коэффициентом постели для расчета средних и крайних полей плит большой протяженности (под сетку колонн); расчет может быть произведен по таблицам;

система прямоугольных плит, полученных путем условной разрезки плиты сложной формы в плане (составленных из прямоугольников) на отдельные прямоугольные плиты или путем приведения плиты сложной формы в плане к прямоугольным плитам с сохранением основных габаритов, взаимного расположения колонн и размеров консолей (см. рис. 13), с последующим наложением эпюр расчетных усилий¹.

Для приближенных расчетов фундаментных плит с использованием расчетных схем IV группы рекомендуются таблицы, помещенные в следующих работах: М. И. Горбунов-Посадов, Т. А. Маликова — «Расчет конструкций на упругом основании» (М., Стройиздат, 1973); Т. А. Маликова — «Методические рекомендации

¹ Для фундаментных плит сложной формы, приводимой к системе прямоугольников в плане, в настоящее время разрабатывается, а также апробируются (СУПЕР и КОРПУС) новые специализированные программы для ЭВМ, основанные на методе конечных элементов.

по расчету фундаментных плит с учетом жесткости верхнего строения» (НИИОСП Госстроя СССР, 1972); М. И. Горбунов-Посадов — «Таблицы для расчета тонких плит на упругом основании» М., (Госстройиздат, 1959); Г. В. Крашенинникова — «Расчет балок на упругом основании конечной глубины» (М., «Энергия», 1964); Б. Г. Коренев, Е. И. Черниговская — «Расчет плит на упругом основании» (М., Госстройиздат, 1962); Е. А. Палатников — «Прямоугольная плита на упругом основании» (М., Стройиздат, 1964); В. И. Соломин — «К расчету фундаментных плит на нагрузки, приложенные вблизи угла» («Строительная механика и расчет сооружений», 1963, № 2).

6.15. Предварительный расчет узких плит с соотношением сторон в плане $l/b > 5$ (так называемые плиты балочного типа) и с показателем гибкости в поперечном направлении $t_n > 1,5$ можно выполнять в продольном направлении как для балки на линейно-деформируемом основании, работающей в условиях пространственной задачи. При этом ширина балки принимается равной ширине плиты, а нагрузки суммируются по осям поперечного направления с сохранением взаимного расположения нагрузок вдоль плиты-балки. Получаемый суммарный момент для сечения плиты-балки распределяется в поперечном направлении на подколонные и межколонные полосы плиты из расчета $2M/3$ на подколонную и $M/3$ на межколонную полосы (здесь M — изгибающий момент, приходящийся на полосу шириной, равной полусумме соседних пролетов).

6.16. При расчете гибких или большой протяженности $[r > 50 (l/b)^2]$, а также конечной жесткости $(50 (l/b)^2 \geq r > \frac{4}{l/b})$ фундаментных плит каркасных зданий не рекомендуется использовать грубо приближенные способы, основанные на расчетных схемах в виде:

неразрезной балки, загруженной равномерной или трапециевидальной эпюрой реактивных давлений основания (схема так называемого безбалочного перекрытия);

статически определимой балки, работающей по схеме внецентренного сжатия (линейная эпюра реактивных давлений).

Расчет по этим схемам, за исключением отдельных случаев, приводит к искаженным результатам, не обеспечивающим технико-экономическую обоснованность фундаментной плиты, запроектированной на их основе.

6.17. Расчет плит под сетку колони по схеме полос, работающих в условиях плоской деформации, допускается на стадии пред-

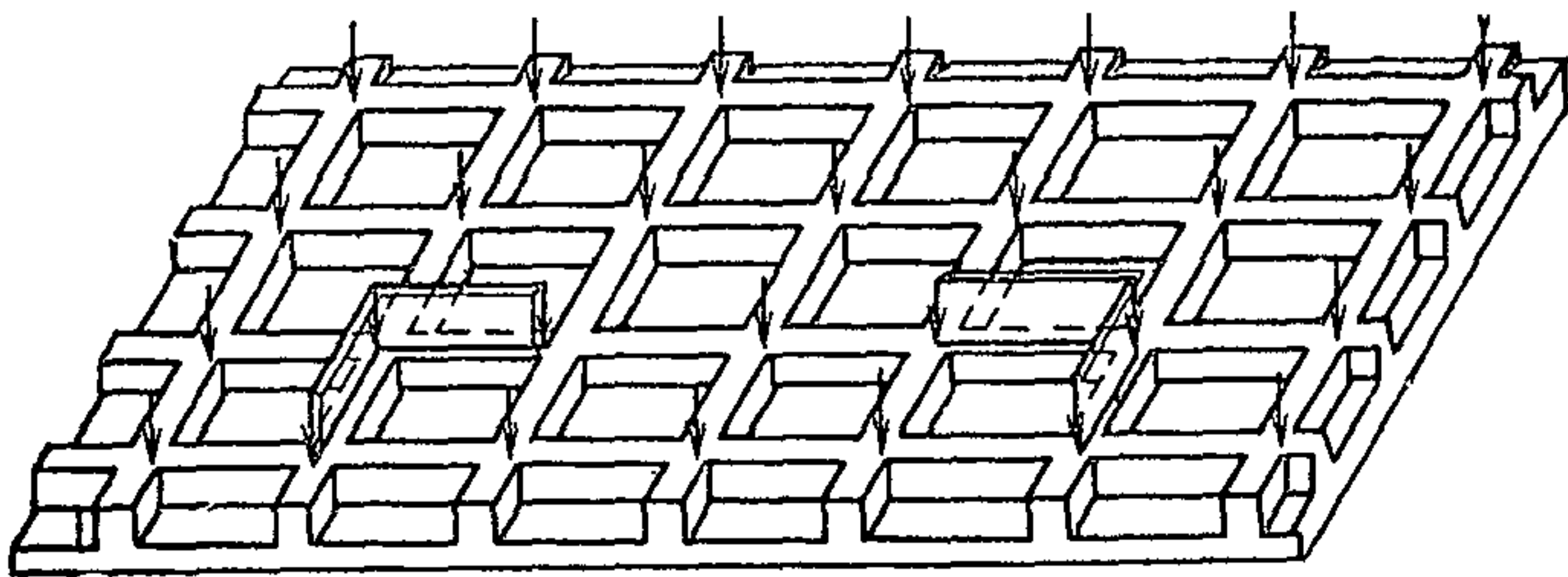


Рис. 14. Расчетная схема ребристой плиты

варительных расчетов узких протяженных плит (с отношением сторон $l/b > 5$) в поперечном направлении с использованием расчетной схемы основания в виде линейно-деформируемого слоя. При этом поперечные полосы плиты шириной, равной продольному шагу колонн, должны иметь одинаковые условия работы (одинаковую толщину и близкие по величине нагрузки на колонны в продольном направлении).

6.18. Расчет ребристых плит (рис. 14) прямоугольной и сложной (приведенной к системе прямоугольников) формы в плане на однородном основании можно выполнять по дискретным схемам II или III группы. В случаях, когда плита заменяется системой перекрестных балок на линейно-деформируемом основании, располагаемых по осям колонн, участки между ребрами рассчитываются приближенно как плиты, защемленные по контуру ребер и загруженные равномерным реактивным давлением.

7. ОСОБЕННОСТИ КОНСТРУИРОВАНИЯ

7.1. Способ армирования выбирают на основе технико-экономического сравнения вариантов в зависимости от величин и характера распределения усилий в фундаментной плите, размеров плиты, возможностей изготовления, транспортирования и монтажа арматурных изделий, условий производства работ. Возможны следующие способы армирования фундаментных плит:

унифицированными плоскими сварными сетками с рабочей арматурой одного направления и с пространственными поддерживающими каркасами;

отдельными стержнями в двух направлениях плиты с поддерживающими каркасами, плоскими или пространственными, установленными в поперечном направлении для обеспечения проектного положения верхней рабочей арматуры;

смешанное армирование унифицированными плоскими сварными сетками с добавлением отдельных стержней в местах наибольших моментов;

отдельными стержнями в продольном направлении и сварными каркасами в коротком направлении.

7.2. При армировании фундаментных плит унифицированными сетками и отдельными стержнями несущую способность сечений фундаментных плит на изгиб и соответствующие проценты армирования можно определить по табл. 16 и 17 в зависимости от марки бетона, толщины плиты, диаметров и шагов стержней рабочей арматуры. Таблицы составлены в соответствии с нормами проектирования главы СНиП на бетонные и железобетонные конструкции. Несущая способность сечений определена как для изгибаемых элементов прямоугольного сечения шириной 1 м в предположении одиночного армирования.

7.3. Рабочую арматуру рекомендуется назначать класса А-III. Арматуру класса А-II допускается применять при специальном обосновании. Монтажная арматура назначается класса А-I.

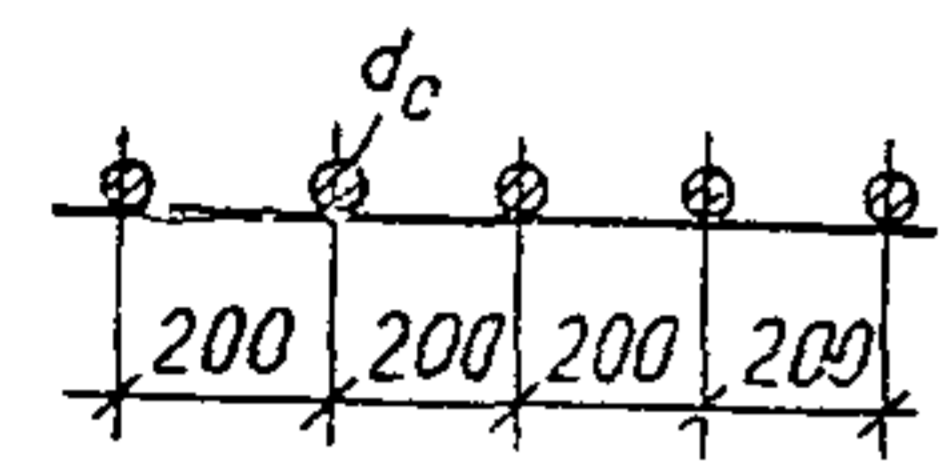
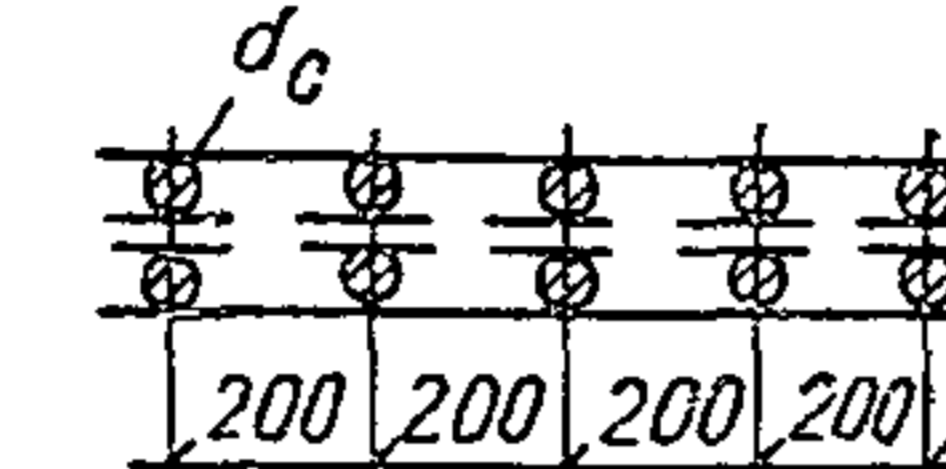
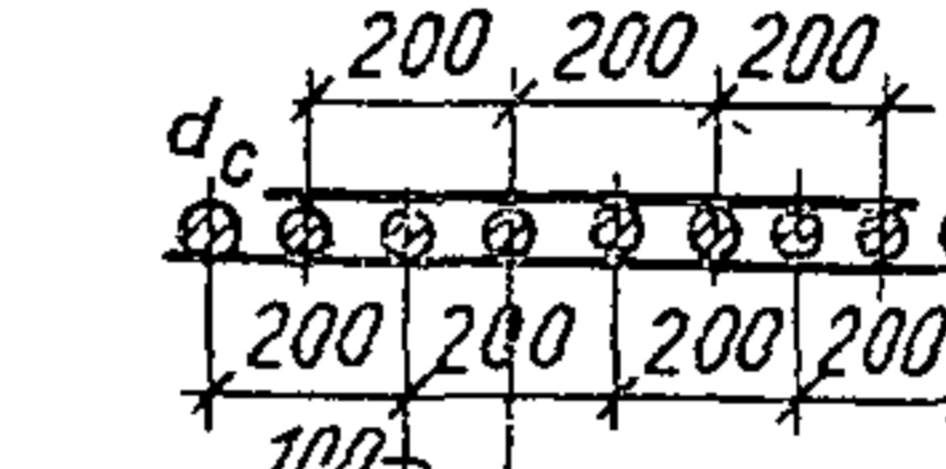
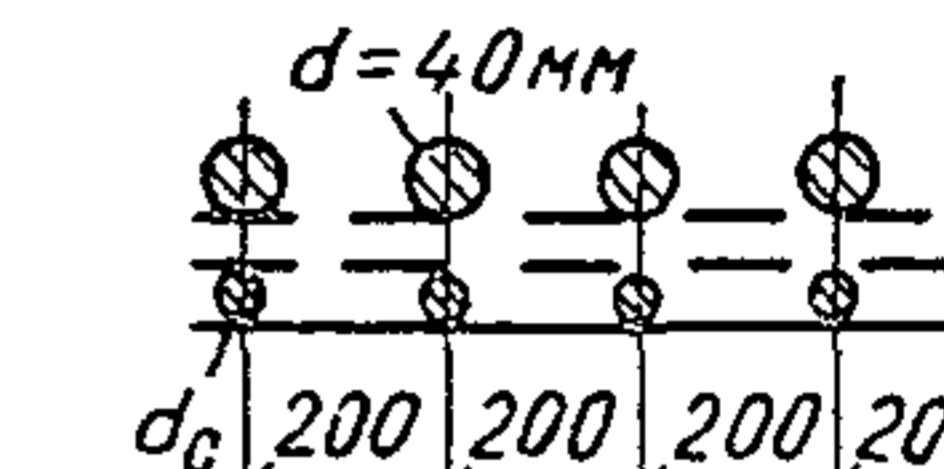
7.4. Минимальный процент армирования рекомендуется назначать:

для бетона марки М200 — 0,1;

» » » М300 — 0,15.

7.5. Армирование фундаментных плит производится в двух зонах: нижней и верхней. Каждая зона должна иметь рабочую арматуру в двух направлениях.

Процент армирования μ и соответствующая несущая способность на изгиб M плит, армированных арматурой класса А-III при различных схемах армирования

Толщина плиты, мм	Унифицированные сетки						Унифицированные сетки с одиночными стержнями диаметром 40 мм								
															
	$d_c = 25 \text{ мм}, F_a = 24,5 \text{ см}^2$		$d_c = 32 \text{ мм}, F_a = 40,2 \text{ см}^2$		$d_c = 25 \text{ мм}, F_a = 49,1 \text{ см}^2$		$d_c = 32 \text{ мм}, F_a = 80,4 \text{ см}^2$		$d_c = 25 \text{ мм}, F_a = 49,1 \text{ см}^2$		$d_c = 32 \text{ мм}, F_a = 80,4 \text{ см}^2$		$d_c = 25 \text{ мм}, F_a = 87,3 \text{ см}^2$		$d_c = 32 \text{ мм}, F_a = 103 \text{ см}^2$
$\mu, \%$	$M, \text{ тс} \cdot \text{м}$	$\mu, \%$	$M, \text{ тс} \cdot \text{м}$	$\mu, \%$	$M, \text{ тс} \cdot \text{м}$	$\mu, \%$	$M, \text{ тс} \cdot \text{м}$	$\mu, \%$	$M, \text{ тс} \cdot \text{м}$	$\mu, \%$	$M, \text{ тс} \cdot \text{м}$	$\mu, \%$	$M, \text{ тс} \cdot \text{м}$	$\mu, \%$	$M, \text{ тс} \cdot \text{м}$

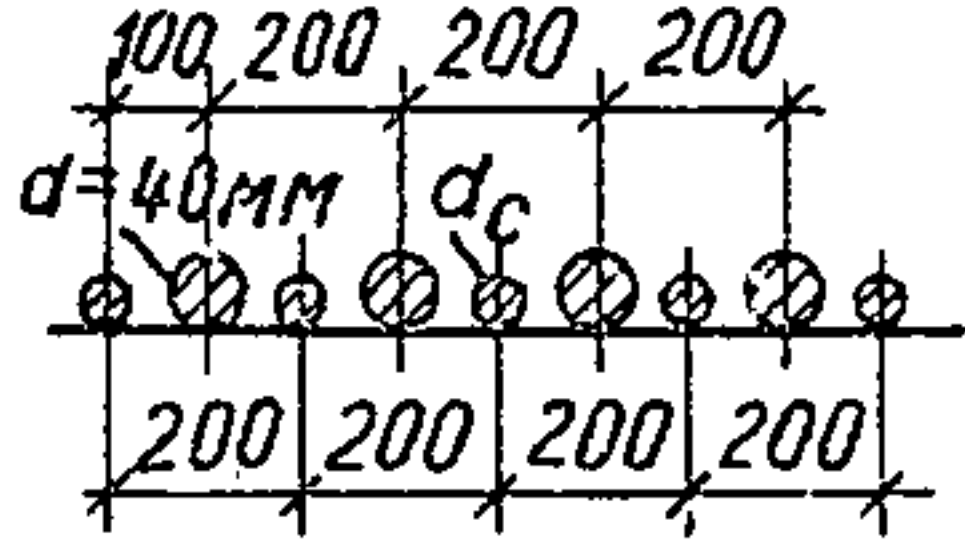
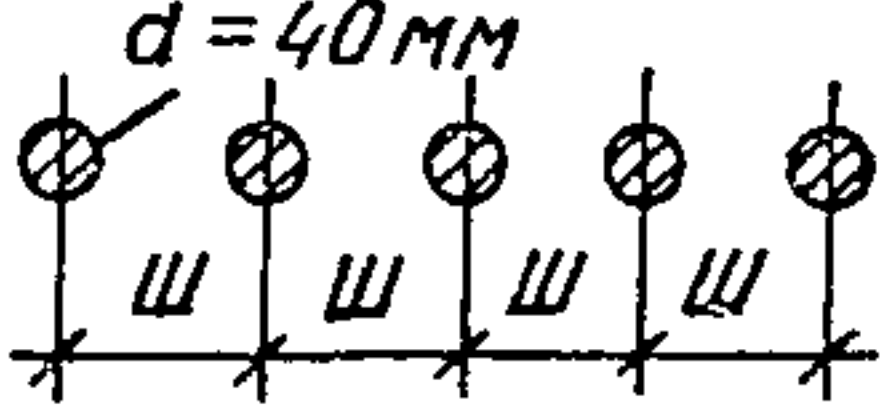
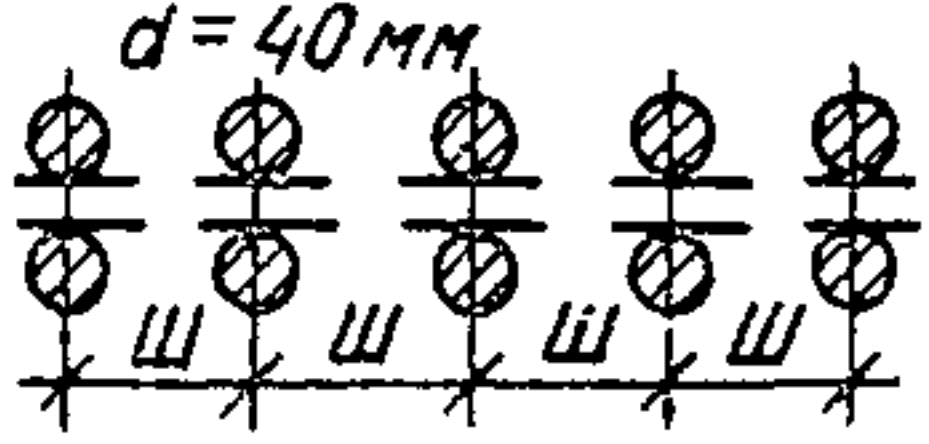
Плиты из бетона марки М 200

400	0,7	25,7	1,15	38,5	1,53	39,4	—	—	1,4	44,4	—	—	—	—	—	—
500	0,54	39,8	0,99	52	1,17	56,2	—	—	1,09	61,1	—	—	—	—	—	—
600	0,45	42,8	0,73	65,8	0,94	72,6	1,55	105	0,89	77,7	1,46	112,9	—	—	—	—
700	0,38	51	0,62	79,7	0,79	89,4	1,3	132,4	0,76	95,1	1,28	140,5	1,46	134,4	—	—
800	0,33	59,6	0,54	93,8	0,68	106	1,12	159,9	0,65	110,6	1,07	167,4	1,23	164,1	1,47	183,7
900	0,29	67,8	0,47	106,2	0,6	125,2	0,98	186,6	0,58	128,4	0,94	194	1,09	193,3	1,29	219,2
1000	0,26	76,3	0,42	119,7	0,53	138,8	0,87	213,3	0,52	145,5	0,85	223,3	0,97	223,1	1,14	253
1100	0,22	82,9	0,38	133,2	0,48	155,9	0,79	242	0,47	162,1	0,77	250,8	0,87	252	1,03	288,9
1200	0,21	91	0,35	147,9	0,44	173,6	0,72	269,6	0,43	179,2	0,7	277,3	0,79	281,5	0,94	324,8
1300	0,19	102,6	0,32	160,8	0,4	188,7	0,66	296,6	0,39	193,5	0,64	302,9	0,73	313,1	0,86	359,6
1400	0,18	108,1	0,3	176,4	0,37	205,4	0,61	323,8	0,36	209,5	0,6	333,9	0,67	341,1	0,79	393,1
1500	0,17	118	0,28	190,6	0,35	225,7	0,57	352,9	0,34	299	0,56	356,6	0,62	369,8	0,74	431

1600	0,16	127,2	0,26	203	0,32	237,7	0,53	378,9	0,32	247,3	0,52	387,4	0,58	399,8	0,69	466,1
1700	0,15	135,2	0,24	213,1	0,3	254	0,5	408,2	0,3	263,5	0,49	415,9	0,55	433,7	0,64	496,3
1800	0,14	142,3	0,23	230,2	0,29	277,3	0,47	434,9	0,28	277,6	0,46	441,6	0,51	457,5	0,61	537
1900	0,13	148	0,22	246,5	0,27	290,1	0,44	458,4	0,27	299,7	0,43	463,8	0,49	495	0,57	567
2000	0,126	164,4	0,21	261,7	0,26	311,5	0,42	489	0,26	309,6	0,41	493	0,46	520,6	0,54	601,8

Плиты из бетона марки М 300

400	0,7	27,3	1,15	39,7	1,53	44	2,51	64,3	1,4	50	2,3	73	—	—	—	—
500	0,54	33,9	0,89	56	1,17	63,8	1,91	90,3	1,09	66,3	1,79	99,7	2,18	92,6	2,58	102,8
600	0,45	41,8	0,73	67,5	0,94	74,8	1,55	116,3	0,89	83,7	1,46	130,1	1,75	118,1	2,06	140,4
700	0,38	51,9	0,62	82,6	0,79	96,2	1,3	148,1	0,76	105,7	1,24	152,9	1,46	154,8	1,72	170
800	0,33	60,5	0,54	94,1	0,68	108	1,12	167,9	0,65	125,6	1,07	184,2	1,23	177,3	1,47	210,7
900	0,29	67,3	0,47	109,8	0,60	131,5	0,98	203,3	0,58	141,3	0,94	199,9	1,09	207,3	1,29	246,6
1000	0,26	84	0,42	124,8	0,53	141,5	0,87	221,8	0,52	150,9	0,85	236,5	0,97	244,9	1,14	265,3
1100	0,22	86,4	0,38	135,5	0,48	158,1	0,79	260,3	0,47	167,6	0,77	259,7	0,87	276,6	1,03	302,4
1200	0,21	82,9	0,35	142,2	0,44	173,4	0,72	280	0,43	182,8	0,7	295,2	0,79	302,8	0,94	348,5
1300	0,19	98	0,32	168	0,4	182,9	0,66	310,1	0,39	192	0,64	325,5	0,73	339,1	0,86	377,4
1400	0,18	114,3	0,3	169,7	0,37	214,1	0,61	340,7	0,36	223,9	0,60	356,3	0,67	352,1	0,79	422,9
1500	0,17	118,9	0,28	195,8	0,35	230,4	0,57	363,9	0,34	228,4	0,55	379,5	0,62	383,2	0,74	461,6
1600	0,16	128,5	0,26	205,7	0,32	248,4	0,53	386,3	0,32	261	0,52	401,7	0,58	406,1	0,69	502,2
1700	0,15	137,2	0,24	216,6	0,30	260,1	0,5	438,8	0,3	253,5	0,49	413,8	0,55	462	0,64	533,3
1800	0,14	144	0,23	234,3	0,29	284,4	0,47	449,7	0,28	295,2	0,46	465,5	0,51	483,2	0,61	565,1
1900	0,13	161	0,22	251,5	0,27	293,6	0,44	457,9	0,27	318,7	0,43	473,1	0,49	492,5	0,57	584,8
2000	0,126	178,9	0,21	267,8	0,26	315,6	0,42	509,6	0,26	298,1	0,41	525,7	0,46	548,7	0,54	603,6

Толщина плиты, мм	Унифицированные сетки с одиночными стержнями диаметром 40 мм				Одиночные стержни диаметром 40 мм									
														
	$d_c = 25 \text{ мм}, F_a = 87,3 \text{ см}^2$		$d_c = 32 \text{ мм}, F_a = 103,0 \text{ см}^2$		$\text{ш} = 200 \text{ мм}, F_a = 75,4 \text{ см}^2$		$\text{ш} = 150 \text{ мм}, F_a = 83,8 \text{ см}^2$		$\text{ш} = 100 \text{ мм}, F_a = 125,7 \text{ см}^2$		$\text{ш} = 200 \text{ мм}, F_a = 125,7 \text{ см}^2$		$\text{ш} = 150 \text{ мм}, F_a = 167,6 \text{ см}^2$	
	$\mu, \%$	$M, \text{ тс}\cdot\text{м}$	$\mu, \%$	$M, \text{ тс}\cdot\text{м}$	$\mu, \%$	$M, \text{ тс}\cdot\text{м}$	$\mu, \%$	$M, \text{ тс}\cdot\text{м}$	$\mu, \%$	$M, \text{ тс}\cdot\text{м}$	$\mu, \%$	$M, \text{ тс}\cdot\text{м}$	$\mu, \%$	$M, \text{ тс}\cdot\text{м}$

Плиты из бетона марки М 200

400	—	—	—	—	—	—	—	—	—	—	—	—	—	
500	—	—	—	—	1,68	82,6	—	—	—	—	—	—	—	
600	1,59	119,4	—	—	1,37	108,1	1,52	116	—	—	—	—	—	
700	1,34	148,7	1,58	165,9	1,16	133,8	1,29	144,7	—	—	—	—	—	
800	1,16	178,1	1,37	201	1,01	159,9	1,12	173,5	1,68	229,4	—	—	—	
900	1,23	208,7	1,21	236	0,89	185,6	0,99	202,3	1,48	271,9	1,57	250,4	—	
1000	0,92	238,3	1,08	270,4	0,79	209,9	0,88	229,5	1,32	314,3	1,4	293,8	—	
1100	0,83	267,3	0,98	306	0,72	237	0,8	259,1	1,2	358,1	1,26	336,7	1,68	407,8
1200	0,76	297,7	0,9	342,8	0,66	263,5	0,73	287,5	1,09	399,4	1,14	378	1,52	464
1300	0,7	327,6	0,82	375,4	0,6	286,2	0,67	315,4	1,01	444,3	1,05	422	1,4	522,3
1400	0,65	358,5	0,76	410,2	0,56	314	0,62	343,8	0,93	485,2	0,97	465,4	1,29	578,9
1500	0,6	385,2	0,71	446,1	0,52	339	0,58	373,6	0,87	529,9	0,9	508	1,2	636,5

1600	0,56	414	0,66	478,7	0,49	367	0,54	400,5	0,81	570,3	0,84	550,7	1,12	694
1700	0,53	446,4	0,62	513,6	0,46	392,6	0,51	431	0,76	612,7	0,79	595,5	1,05	751,2
1800	0,5	476,4	0,59	552,9	0,43	415,1	0,48	458,8	0,72	658,2	0,74	635,5	0,99	809,3
1900	0,47	503,2	0,56	589,7	0,41	443,7	0,45	483,8	0,68	699,5	0,7	679,4	0,93	862,6
2000	0,45	537,6	0,53	623,5	0,39	470,9	0,43	511,3	0,64	737,2	0,66	719,4	0,88	918,1

Плиты из бетона марки М 300

400	2,49	76,9	—	—	2,15	69,1	2,39	74,3	—	—	—	—	—	—
500	1,94	103,7	2,29	120,7	1,68	95,1	1,86	102,7	—	—	—	—	—	—
600	1,59	136,6	1,87	154,9	1,37	120,3	1,52	131,0	2,29	164,4	2,51	156,9	—	—
700	1,34	172,4	1,58	190,8	1,16	146,1	1,29	159,9	1,93	216,3	2,1	202,2	—	—
800	1,16	203,6	1,37	229,5	1,01	172,5	1,12	188,7	1,68	265,7	1,8	241,3	2,39	295,9
900	1,03	218,3	1,21	261,5	0,89	197,8	0,99	217,7	1,48	310,7	1,57	289	2,1	359,4
1000	0,92	249,7	1,08	295,6	0,79	222,1	0,88	244,7	1,32	282,7	1,4	330,5	1,86	414,7
1100	0,83	288,9	0,98	333,4	0,72	249,4	0,8	274,4	1,2	399	1,26	385,3	1,68	472,8
1200	0,76	311,5	0,9	365,9	0,66	275,9	0,73	302,6	1,09	433,1	1,14	391,8	1,52	504,1
1300	0,70	348,8	0,82	391	0,6	298,4	0,67	330,7	1,01	472,5	1,05	435,5	1,4	587,5
1400	0,65	379,7	0,76	429,2	0,56	326,2	0,62	359	0,93	504,2	0,97	511,1	1,29	651,1
1500	0,6	411,1	0,71	469,3	0,52	351,3	0,58	388,8	0,87	551	0,9	542,4	1,2	709,4
1600	0,56	433,6	0,66	500,5	0,49	379,4	0,54	416,1	0,81	601,2	0,84	589,1	1,12	728,6
1700	0,53	455,2	0,62	532,3	0,46	405,1	0,51	446,7	0,76	640,6	0,79	640,6	1,05	774,1
1800	0,50	512,1	0,59	598,8	0,43	427,3	0,48	474,3	0,72	683,6	0,74	680,7	0,99	873,9
1900	0,47	520,2	0,56	617,7	0,41	456	0,45	498,4	0,68	713,0	0,7	723,2	0,93	886,5
2000	0,45	578	0,53	635,8	0,39	483,7	0,43	530,5	0,64	792,1	0,66	752	0,88	987,7

7.6. Расположение арматуры в плане плиты назначается в соответствии с огибающими эпюрами изгибающих моментов, построенными в направлении длины и ширины плиты по результатам статических расчетов. При этом рекомендуется сплошное армирование нижней зоны плиты в двух направлениях с добавлением арматуры под колоннами либо отдельное армирование подколонных и пролетных полос. Для верхней зоны плиты принимается сплошное армирование не менее требуемого по минимальному проценту армирования с добавлением при необходимости арматуры в местах максимальных отрицательных пролетных моментов (по расчету).

Армирование сетками

7.7. Армирование фундаментных плит унифицированными сварными сетками производится по серии 1.410-2 («Унифицированные арматурные изделия для монолитных железобетонных конструкций», вып. 1) с учетом указаний «Руководства по армированию унифицированными сварными арматурными изделиями монолитных железобетонных конструкций нулевого цикла зданий и сооружений промышленных предприятий».

Каждая зона армирования может состоять не более чем из четырех слоев сеток (рис. 15). Для увеличения несущей способности

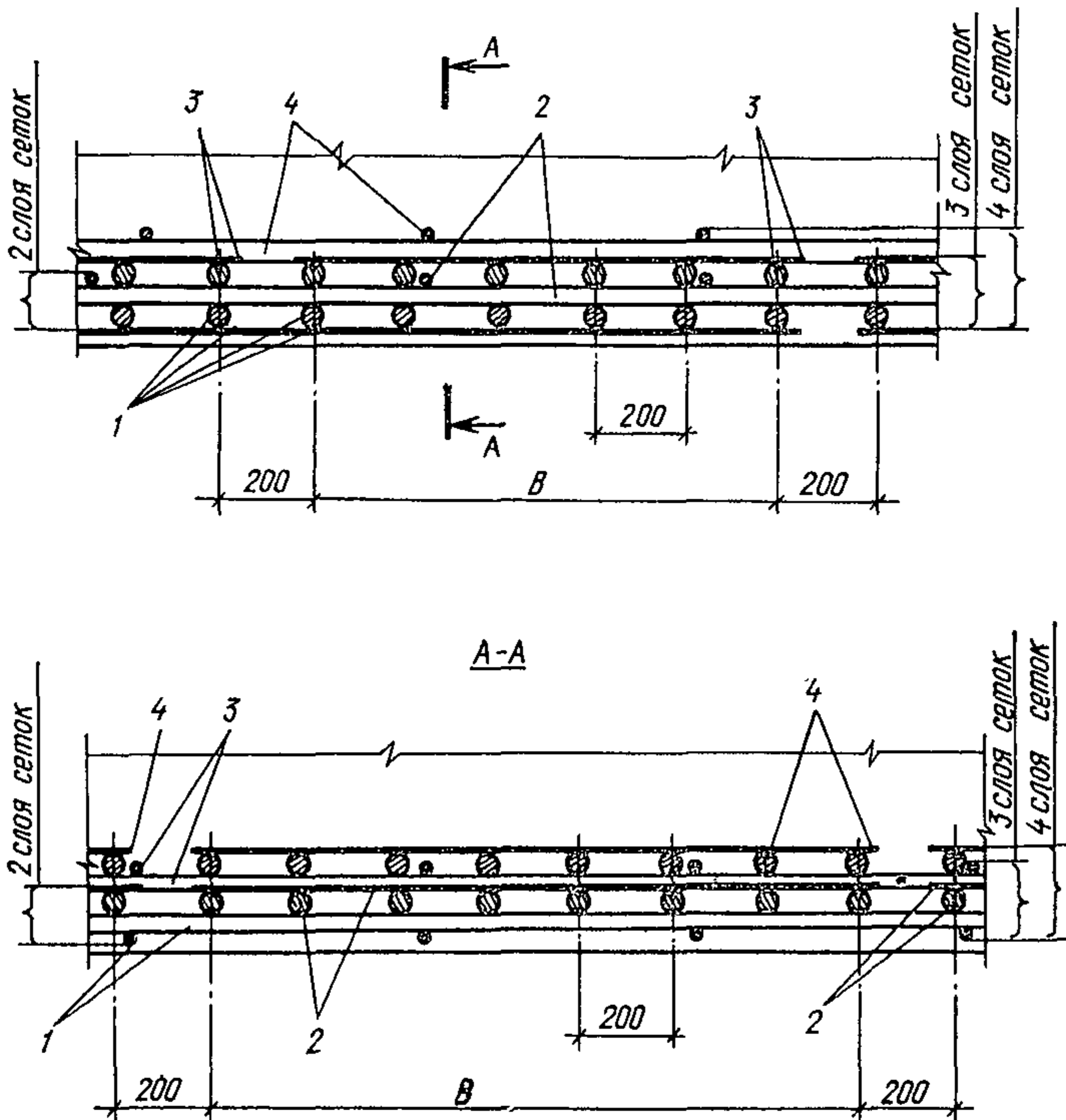


Рис. 15. Многослойное армирование плиты унифицированными сетками при шаге рабочих стержней 200 мм

1—4 — сетки 1, 2, 3, 4-го слоя соответственно (B — ширина сетки)

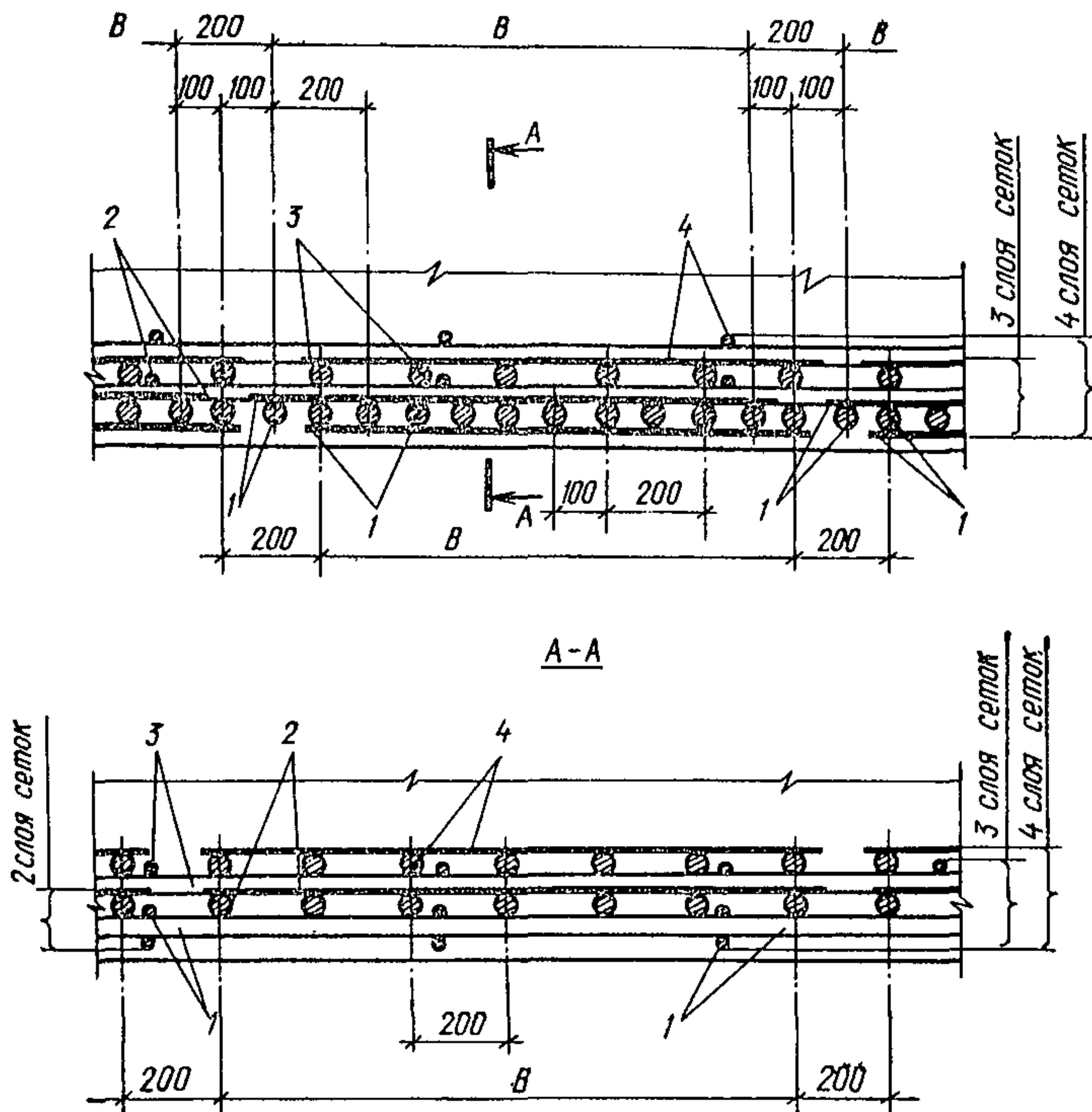


Рис. 16. Многослойное армирование плиты унифицированными сетками при шаге рабочих стержней нижнего слоя 100 мм
1—4 — см. подпись к рис. 15

плиты в нижних слоях каждой зоны допускается укладка сеток одной на другую с получением шага рабочих стержней 100 мм (рис. 16).

7.8. Стык сеток в рабочем направлении рекомендуется осуществлять внахлестку. При этом одна из сеток в пределах стыка не должна иметь монтажных стержней.

7.9. Площадь рабочей арматуры, стыкуемой в одном сечении, не должна превышать 50% общей площади рабочей арматуры в этом сечении.

7.10. Принципиальная схема раскладки унифицированных сеток армирования прямоугольной плиты приведена на рис. 17.

7.11. Обеспечение проектного положения верхней зоны армирования унифицированными сетками рекомендуется осуществлять с помощью пространственных треугольных поддерживающих каркасов, собираемых из унифицированных арматурных изделий серии I.410-2.

7.12. Рабочая арматура, не требующаяся по расчету, ставится конструктивно. Площадь конструктивной арматуры назначается по минимальному проценту армирования, но не менее 20% максимальной площади рабочей арматуры того же направления. Диаметр

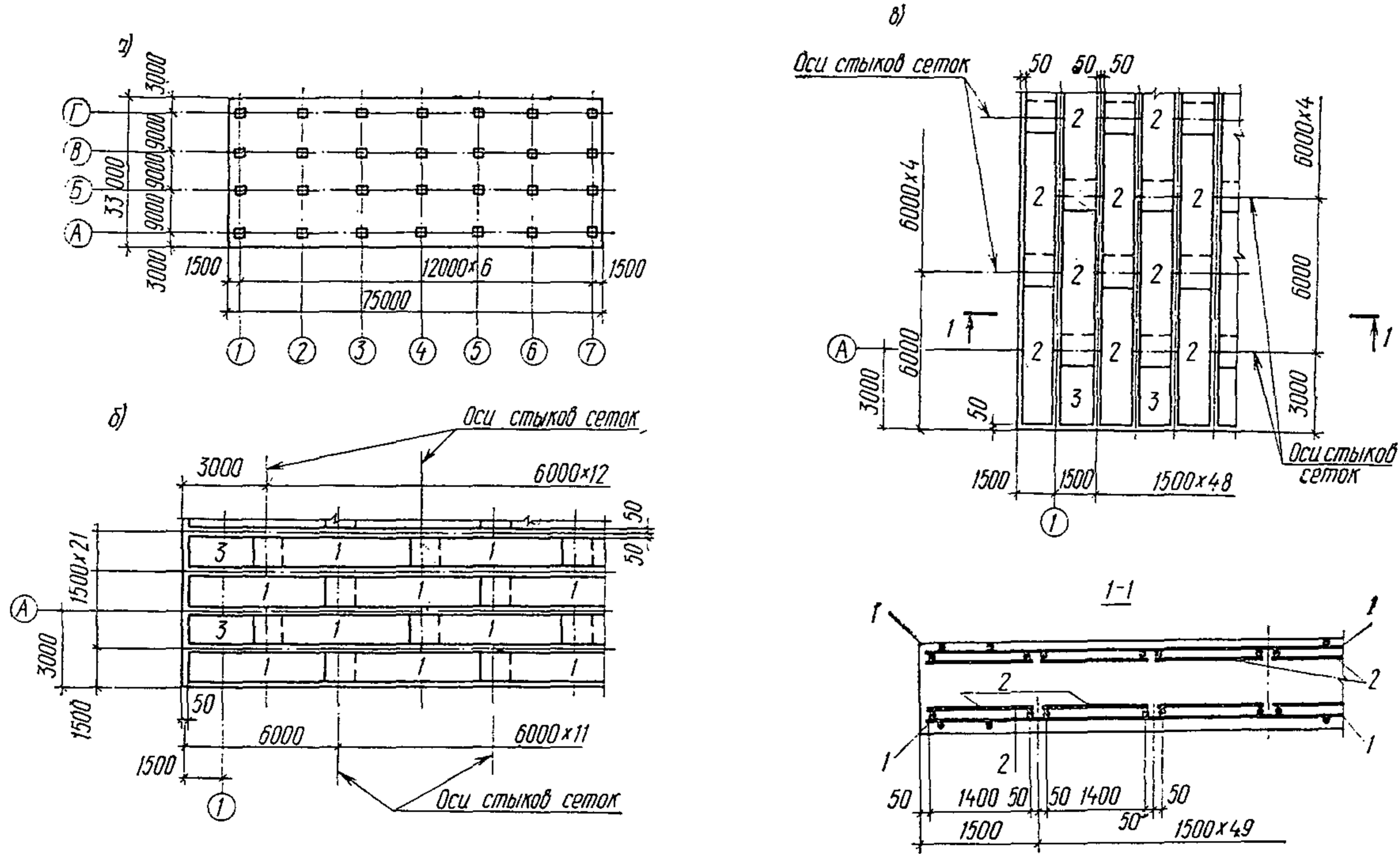


Рис. 17. Схема раскладки унифицированных сеток армирования прямоугольной плиты

а — план фундаментной плиты; б — план раскладки сеток первого слоя нижней зоны и второго слоя верхней зоны; в — план раскладки сеток второго слоя нижней зоны и первого слоя верхней зоны; 1 — унифицированные сетки вдоль буквенных осей; 2 — унифицированные сетки вдоль цифровых осей; 3 — унифицированные сетки укороченные

стержней конструктивной арматуры должен приниматься не менее 12 мм.

7.13. Расстояние между осями отдельных стержней рабочей арматуры следует назначать из расчета не менее трех стержней на 1 м ширины сечения плиты и не менее величины, предусмотренной главой СНиП на бетонные и железобетонные конструкции, с учетом условий производства работ и требований унификации.

Армирование отдельными стержнями

7.14. При армировании отдельными стержнями стержни рабочей арматуры диаметром до 20 мм соединяют внахлестку (без сварки).

Стержни диаметром 20 мм и более следует соединять встык ванной сваркой в соответствии с указаниями СНиП II-21-74.

7.15. Армирование плит отдельными стержнями следует выполнять с использованием подставок из вертикальных пространственных каркасов типа «этажерка».

7.16. Шаг подставок под верхнюю арматуру назначается исходя из диаметра рабочей арматуры и монтажных нагрузок.

При обычных монтажных нагрузках и диаметре рабочих стержней до 16 мм шаг подставок принимается равным 1000 мм, при диаметре от 18 до 25 мм — 2000 мм, при диаметре 28 мм и более — 3000 мм.

7.17. В плитах большой толщины (1,2 — 1,5 м и более) при технико-экономическом обосновании укладки бетона непосредственно из самосвалов армирование должно быть рассчитано на проезд груженой автомашины.

7.18. Толщину защитного слоя нижней арматуры при наличии бетонной подготовки следует принимать равной 35 мм. Для агрессивных сред толщину защитного слоя принимают, согласно указаниям главы СНиП, на защиту строительных конструкций от коррозии.

7.19. В местах рабочих швов для обеспечения жесткости подерживающего каркаса и для удобства крепления металлической сетки необходимо предусмотреть установку по высоте каркаса 2 — 3-продольных стержней дополнительно к верхнему и нижнему продольным стержням.

8. АНТИКОРРОЗИОННЫЕ МЕРОПРИЯТИЯ

8.1. Антикоррозионные мероприятия предусматривают при необходимости в соответствии с главой СНиП на защиту строительных конструкций от коррозии.

8.2. Оценку степени агрессивности грунтовой воды по отношению к бетону производят по табл. 3а, 3б, 3в указанной главы СНиП на основании данных технического заключения инженерно-геологических изысканий.

8.3. При невозможности понижения уровня агрессивных грунтовых вод на период эксплуатации зданий предусматривают мероприятия по обеспечению долговечности фундаментной плиты: выбор соответствующих цементов, мелких и крупных заполнителей, увеличение толщины защитного слоя, а также поверхностная обработка бетона и арматуры.

8.4. Необходимую плотность бетона принимают по табл. 5 указанной главы СНиП.

8.5. Подбор состава бетона выполняют в зависимости от вида коррозии по указаниям п. 3.3. указанной главы СНиП.

8.6. Защитный слой бетона в агрессивных средах назначают в соответствии с табл. 7 указанной главы СНиП.

8.7. Требуемую толщину защитного слоя обеспечивают установкой под арматуру некоррозирующих специальных прокладок.

8.8. Подготовка под фундаментную плиту, эксплуатируемую в агрессивных средах, должна иметь толщину не менее 100 мм и выполняться из химически стойких, плотных, неразрушенных горных пород с проливкой битумом марки БН-3 или БН-4 до полного насыщения.

В сильно агрессивной среде по подготовке необходимо устраивать стяжку из стойкого к агрессии асфальта и двухслойной рулонной гидроизоляции.

8.9. Защиту закладных и накладных необетонируемых элементов из углеродистой стали следует выполнять в соответствии с пп. 3.18 и 3.21 указанной главы СНиП.

8.10. Антикоррозионная защита поверхности железобетонных подземных конструкций должна выполняться в соответствии с пп. 4.15 — 4.17 и табл. 16 указанной главы СНиП.

9. СОСТАВ ПРОЕКТА

9.1. Состав и оформление графического материала проекта должны соответствовать «Временной инструкции по разработке проектов и смет для жилищно-гражданского строительства» СН 401-69 и «Инструкции по разработке проектов и смет для промышленного строительства» СН 202-76.

9.2. На стадии технического проекта чертежи фундаментной плиты должны содержать:

основные данные по инженерно-геологическим изысканиям с описанием напластований грунтов в пределах сжимаемой толщи, с описанием гидрогеологических условий площадки;

схемы загрузений и значения нагрузок, действующих на фундаментную плиту;

среднее давление на грунт под подошвой фундаментной плиты и среднюю ожидаемую по расчету осадку плиты;

опалубочный план плиты в масштабе 1 : 200; 1 : 400 с характерными сечениями, с черными и красными планировочными отметками по контуру плиты, с отметками подошвы плиты;

схемы армирования, марки арматуры и бетона, расход бетона и арматуры.

9.3. На стадии технического проекта устанавливают все объемы работ, связанные с организацией и проведением наблюдений за осадками фундаментной плиты (см. раздел 11). В отдельных случаях объемы работ по изучению возникающих в плите усилий и давлений на контакте плиты с основанием включают в смету на строительство здания.

9.4. На стадии рабочего проектирования чертежи фундаментной плиты должны содержать:

уточненные данные инженерно-геологических изысканий с послойным описанием грунтов в пределах сжимаемой толщи, гидрогеологические условия площадки;

уточненные схемы загрузений и значения нагрузок, действующих на фундаментную плиту, среднее давление на грунт под подошвой фундаментной плиты, среднюю ожидаемую по расчету

осадку, эпюры усилий, перемещений и материалов для наиболее характерных сечений;

уточненный опалубочный план в масштабе 1 : 200; 1 : 400 с характерными сечениями и деталями, с черными и красными планировочными отметками по контуру плиты, с отметками подошвы плиты;

планы раскладки нижней и верхней арматуры с указанием защитных слоев;

эскизы арматурных каркасов, сеток, отдельных стержней, класс арматуры, указание способа их изготовления, вид сварки, сборки и последовательности установки каркасов и сеток;

расположение подставок, шпилек и тому подобных элементов, обеспечивающих проектное положение арматуры в фундаментной плите;

расположение выпусков и закладных элементов с учетом монтажа надфундаментных конструкций;

размещение рабочих швов бетонирования, способы их обработки и армирования;

мероприятия по антикоррозионной защите;

техничко-экономические показатели фундаментной плиты.

9.5. На стадии рабочих чертежей разрабатывается проект закладки осадочных марок, реперов и аппаратуры, необходимых для выполнения наблюдений за осадками и работой фундаментной плиты (см. раздел 11).

9.6. Техничко-экономические показатели фундаментной плиты составляются в целях:

обоснования принятого проектного решения и сопоставления его с другими вариантами фундаментов, рассматриваемыми в процессе проектирования здания, а также сравнения принятого проектного решения с имеющимися аналогами;

накопления и систематизации технико-экономических показателей фундаментов зданий повышенной этажности;

анализа и обобщения практики проектирования и совершенствования проектных решений.

9.7. Техничко-экономические показатели делятся на:

а) основные:

общий объем бетона плиты, m^3 , и марка бетона;

общий расход арматуры по классам, т, и общий расход прокатной стали, т;

расход арматуры по классам на $1 m^3$ бетона;

расход приведенной арматуры класса А-I на $1 m^3$ бетона;

б) приведенные на $1 m^2$ площади застройки:

расход бетона;

расход металла;

стоимость фундаментной плиты;

трудозатраты.

9.8. Для технико-экономической оценки проекта фундамента и анализа проектных решений фундаментов зданий повышенной этажности с учетом конкретных технических параметров и специфических условий строительства каждого объекта рекомендуется составлять паспорт на фундаментную плиту, в котором помимо перечисленных выше показателей должны быть указаны основные характеристики здания, основания, плиты:

наименование проектной организации, адрес и шифр объекта, сроки выпуска рабочих чертежей фундамента, сроки строительства фундамента, нулевого цикла, монтажа конструкций, сдачи в эксплуатацию;

общие технические параметры здания, этажность, высота здания, подвала, глубина заложения фундаментов, кубатура здания, площадь застройки в уровне верха фундамента, суммарная нормативная и расчетная нагрузка на фундамент, число этажей, соответствующее 0,25; 0,5; 0,75 веса здания, суммарная площадь этажей, общая жилая площадь (для жилых зданий) или общая полезная площадь рабочих помещений (для общественных зданий), допускаемые неравномерные осадки здания;

стоимость строительства, млн. руб., в том числе относительная стоимость несущих конструкций здания, нулевого цикла и фундаментной плиты в процентах от общей стоимости;

данные об основании: наименование грунтов и общая характеристика напластований в плане и по глубине, уровень грунтовых вод (от подошвы фундамента), наличие и глубина (от подошвы фундамента) скального основания и слабого слоя, характер агрессивности грунтовых вод, данные штамповых испытаний и статической пенетрации, расчетные параметры основания — p , кгс/см², $E_{пр}$, кгс/см², α_E , H , $\mu_{ср}$, γ ; расчетные неравномерные осадки (прогиб, крен, наибольшая разность осадок колонн, расчетная схема основания);

технические характеристики фундаментной плиты: схема плиты с нагрузками и размерами в плане; форма и размеры сечений; тип и размеры подколонников; способы армирования (принципиальная схема армирования); расчетные усилия, принятые при армировании, или эпюры материалов по основным характерным сечениям; принятые расчетные схемы и способы статического расчета плиты; расчетные осадки: абсолютные средние и относительные неравномерные осадки (прогибы, крены), наибольшая разность осадок колонн; расчетная ширина раскрытия трещин;

особые условия: наличие близко расположенных зданий, подземных сооружений и коммуникаций и другие условия, влияющие на проектирование фундаментов; способы производства работ, краткие данные о сроках и последовательности строительства; данные натурных наблюдений и обследований¹.

10. ОСОБЕННОСТИ ПРОИЗВОДСТВА И КОНТРОЛЯ РАБОТ ПРИ УСТРОЙСТВЕ МОНОЛИТНЫХ ФУНДАМЕНТНЫХ ПЛИТ

10.1. Проект производства работ по устройству фундаментной плиты составляют с учетом требований правил производства и приемки работ главы СНиП на бетонные и железобетонные конструкции монолитные и главы СНиП на основания и фундаменты, а также рекомендаций настоящего раздела.

10.2. В рабочих чертежах фундаментной плиты должны быть отражены основные требования к производству работ.

10.3. Проект производства работ по устройству фундаментной плиты должен содержать указания по:

технологии подготовки основания под плиту;

¹ Паспорт на фундаментную плиту готовится в трех экземплярах. Один экземпляр паспорта должен передаваться в картотеку НИИОСП, остальные хранятся в проектной организации. Паспорт заполняется автором проекта в процессе проектирования и строительства фундаментной плиты. Данные о натурных наблюдениях вносятся НИИОСП или другой специализированной организацией, выполняющей измерения осадок.

способам подачи и установки арматуры и обеспечения проектного защитного слоя;

способам подачи и укладки бетона, ухода за ним и контролю за качеством бетона;

способам контроля за правильностью геометрических размеров плиты, за соблюдением толщины защитного слоя, установкой анкеров и выпусков для надфундаментных конструкций;

обеспечению специальных требований для выполнения последующих наблюдений за осадками и работой плиты и послойной деформацией грунтов.

10.4. При производстве земляных работ необходимо принимать меры по сохранению природной структуры грунтов основания. В связи с этим отметка дна котлована при отрывке механизированным способом должна назначаться на 15—25 см выше проектной отметки низа плиты.

Зачистку дна котлована следует выполнять вручную во избежание нарушения природной структуры грунта до отметки, назначаемой с учетом устройства подготовки под фундаментную плиту.

10.5. На период строительства фундаментной плиты предусматривают следующие мероприятия:

членение плит длиной более 40 м временными температурно-усадочными швами для снижения температурных и усадочных усилий в плитах с последующим замоноличиванием (замыканием) при температуре воздуха, близкой к среднегодовой для данного района строительства;

защиту поверхности плиты от высыхания сразу же после окончания бетонирования для уменьшения усадки бетона;

рабочие швы (швы бетонирования) при невозможности непрерывной укладки бетона (из-за большого объема работ или по другим причинам).

Температурно-усадочные и рабочие швы должны размещаться в направлении меньшей стороны плиты в местах наименьших усилий. Они должны иметь вертикальную поверхность с опалубкой из двух слоев металлической сетки, натягиваемой по арматурному каркасу. Обязательна очистка поверхности шва перед заполнением бетоном.

10.6. Рабочие швы бетонирования, предусмотренные в рабочих чертежах, увязывают с проектом производства работ.

10.7. График подачи бетона должен предусматривать минимально возможный разрыв в бетонировании, но не более 48 ч.

10.8. Не допускается отгибать арматурные выпуски из плиты, необходимые для соединения с плитой элементов надфундаментных конструкций.

10.9. Езда автомашин по арматурным каркасам и свежеложенному бетону запрещается.

10.10. Проектная организация в лице автора-конструктора должна согласовывать содержание и график выполнения проекта производства работ, прикладываемый к договору на эти работы.

10.11. При выносе абсолютных отметок и осей здания, к которым привязывается фундаментная плита, следует учитывать размеры котлована с откосами с тем, чтобы при производстве земляных работ обноска не была повреждена.

10.12. Грунты основания перед устройством подготовки под плиту освидетельствуют и принимают по акту представители геологической службы и автор — конструктор проекта.

10.13. Авторский надзор в лице автора-конструктора осуществляет контроль за производством строительных работ и составляет акт осмотра конструкций, к которым в будущем не будет доступа, а также работ по монтажу, сварке арматуры и выполнению устройств, связанных с проведением натуральных наблюдений.

10.14. Работы по бетонированию плиты находятся под систематическим наблюдением авторского надзора, при этом необходимо: требовать предъявление паспорта на поступающий бетон; периодически направлять в строительную организацию образцы поступающего бетона на испытания; следить за тем, чтобы арматура сохраняла свое проектное положение;

проверять выполнение глубокого вибрирования всей толщи бетона, необходимого для обеспечения соответствующей его плотности;

следить, чтобы не были пропущены закладные элементы; особое внимание обращать на правильное выполнение рабочих швов.

10.15. Авторский надзор следит за выполнением всех работ по возведению фундаментной плиты в соответствии с проектом и работает в тесном контакте с техническим надзором заказчика.

11. НАТУРНЫЕ НАБЛЮДЕНИЯ ЗА ОСАДКАМИ ФУНДАМЕНТНЫХ ПЛИТ

11.1. Работы по организации и проведению наблюдений за осадками фундаментных плит многоэтажных зданий проводятся во всех случаях и в соответствии с указаниями «Руководства по наблюдениям за деформациями оснований и фундаментов зданий и сооружений» (М., Стройиздат, 1975).

11.2. Измерения осадок фундаментных плит следует производить геометрическим нивелированием I класса, при котором допускается средняя квадратичная ошибка ± 1 мм.

11.3. Для измерения осадок фундаментной плиты в плиту, подколоники, колонны, стены подвала закладывают геодезические знаки-марки, а в грунты — неподвижные исходные геодезические знаки — глубинные реперы (см. прил. 4).

11.4. Под абсолютной осадкой марок понимается разность отметок марки и исходного репера.

11.5. Для организации наблюдений за осадками фундаментной плиты необходимо выполнить следующие работы:

разработать проект закладки марок в фундаментную плиту, подколоники, колонны и стены здания; для этого нужно нанести на план здания по ортогональной сетке, проходящей через центры колонн и середины расстояний между колоннами, места закладки марок с учетом возможности доступа к маркам и визуальной передачи отметки на марки в период эксплуатации здания (рис. 18);

марки в плите обязательно следует дублировать марками в колоннах и стенах; на чертежах нужно дать конструкции стальных и плитных марок. При этом защитную трубу плитной марки следует назначить такой длины, чтобы крышка марки находилась на уровне верха пола подвала, технического подполья или первого этажа. Если плитная марка, закладываемая на консольном участке плиты, попадает за пределы контура здания, т. е. выводится на дневную поверхность грунта, то верхнюю часть марки защищают колодцем, аналогичным реперному;

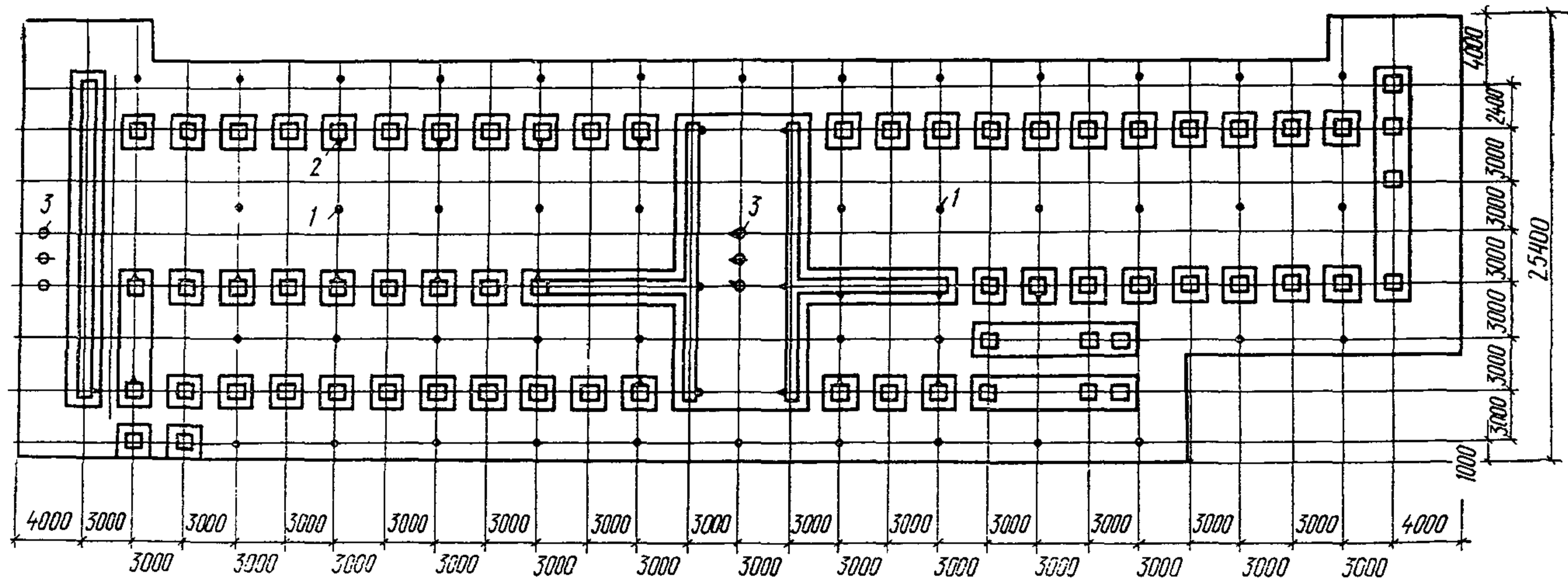


Рис. 18. Схема расположения осадочных марок на плане фундаментной плиты многоэтажного административного здания (стенные марки показаны условно)
 1 — плитная марка; 2 — стенная; 3 — глубинная

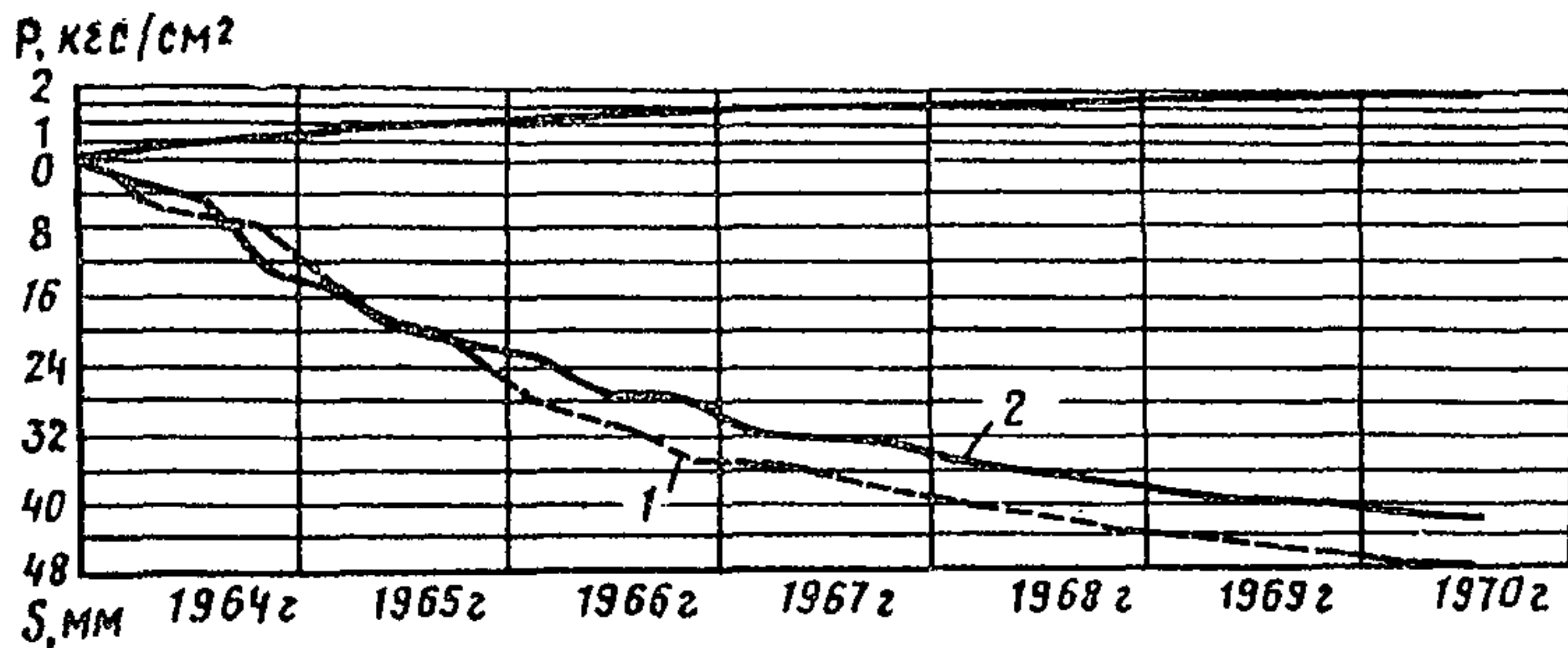


Рис. 19. Графики роста во времени измеренных осадок марок и среднего давления на грунт

1 — марка в центре плиты; 2 — марка в краевой зоне плиты

на генеральном плане участка строительства нанести и согласовать с горгеотрестом места расположения глубинных реперов, выбираемые с учетом следующих условий:

а) реперы должны закладываться на расстоянии 50 — 160 м от здания вне проездов и складских помещений и по возможности с разных сторон здания;

б) к реперам должен быть обеспечен удобный и беспрепятственный подход, а также возможность визуальной передачи отметки в подвал здания;

в) реперы рекомендуется закладывать в газонах и скверах в местах, где отсутствуют подземные коммуникации;

г) число реперов должно быть не менее двух.

На отдельном чертеже показать конструкцию глубинного репера. При этом глубину заложения репера от подошвы фундамента принимать: до слоя скального грунта толщиной не менее 5 м, если этот грунт залегает в нижней части сжимаемой толщи; меньшей или равной 25 м, если скальные грунты находятся на большей глубине, с тем чтобы заделать репер в прочные грунты достаточной толщины с модулем деформации порядка 400 — 500 кгс/см².

11.6. Необходимо предусмотреть мероприятия по обеспечению сохранности плитных марок и реперов на весь период строительства и эксплуатации до стабилизации осадок.

11.7. Детали плитных марок и реперов следует изготавливать в заводских условиях по утвержденным проектной организацией чертежам¹.

11.8. Глубинные реперы должна устанавливать специализированная организация типа Фундаментпроект по договору с заказчиком.

11.9. Стоимость изготовления, закладки марок, установки глубинных реперов, а также наблюдений за осадками должна устанавливаться по единым утвержденным расценкам и включаться в смету на устройство плитного фундамента.

11.10. Наблюдения за осадками осуществляются специализированной геодезической службой (проектной организации, горгео-

¹ Рекомендации по изготовлению и установке марок и глубинных реперов даны в прил. 4.

треста и др.) при консультации и методической помощи НИИОСП или Фундаментпроекта.

11.11. В сложных случаях (при существенной неоднородности основания в плане, наличии в основании слоев слабых, сильносжимаемых грунтов и т. д.) для ответственных сооружений, типовых плит, закладываемых в различных грунтовых условиях, для накопления сведений по деформациям оснований под нагрузкой и совершенствования методов расчета фундаментных плит следует предусмотреть измерение послойных деформаций грунтов оснований.

Для этой цели в пределах контура плиты в крайних и средних зонах закладываются глубинные марки. Конструкция глубинных марок аналогична глубинным реперам с той лишь разницей, что верхняя часть глубинной марки, не выходящая за пределы контура плиты, предохраняется защитной трубой, прорезающей плиту и конструкцию пола подвала. Для установки глубинной марки в бетонной подготовке оставляется гнездо, в которое при монтаже арматуры устанавливается труба-кондуктор диаметром 427 мм. После окончания бетонирования плиты до монтажа перекрытия подвала или технического подполья в трубе-кондукторе бурится скважина, а затем монтируется глубинная марка.

Глубинные марки обычно располагают группами по 3 — 4 шт. Места закладки глубинных марок показывают на плане размещения плитных марок. Длину глубинных марок выбирают таким образом, чтобы по их осадкам можно было оценить осадки наиболее характерных слоев грунта, установить, на какой глубине происходит в основном затухание осадки основания и проверить правильность определения расчетной глубины сжимаемой толщи основания.

11.12. Измерения осадок марок следует начинать сразу после окончания бетонирования фундаментной плиты и продолжать во время строительства здания по мере роста нагрузок, а также после сдачи здания в эксплуатацию до наступления стабилизации осадок.

Циклы наблюдений выполняют в то время, когда нагрузка на основание составляет 10, 20, 30, ..., 100% веса здания, т. е. не менее двух раз в год, считая продолжительность строительства многоэтажного здания равной 4 — 5 годам.

Повторность циклов наблюдений после сдачи здания в эксплуатацию зависит от скорости затухания осадок.

11.13. Суммарные осадки марок, полученные после каждого цикла наблюдений, наносят на план плиты по сечениям в виде эпюр перемещений марок. Кроме того, по полученным осадкам наиболее характерных точек плиты строят графики роста осадок марок во времени и одновременно наносят графики изменения во времени среднего давления на основание, как это показано на рис. 19 для фундамента здания института Гидропроект, чтобы установить скорость роста осадок во времени и связь между напряжениями и деформациями основания.

11.14. Осадку фундаментной плиты можно считать стабилизированной, если скорость ее роста не превышает 1 мм в год.

**МЕТОДИКА ОПРЕДЕЛЕНИЯ
ПЕРЕМЕННЫХ КОЭФФИЦИЕНТОВ ЖЕСТКОСТИ
ОСНОВАНИЙ БОЛЬШИХ ПРЯМОУГОЛЬНЫХ ОДИНОЧНЫХ
И ГРУППОВЫХ ФУНДАМЕНТНЫХ ПЛИТ**

1. ОДНОРОДНЫЕ И МНОГОСЛОЙНЫЕ ОСНОВАНИЯ

1. Область применения и исходные данные

1. Методика определения переменных коэффициентов жесткости основания $K_B(x_i, y_i)$ предназначена для расчета больших одиночных и групповых прямоугольных фундаментных плит (площадью более 100 м², шириной более 10 м) на однородном либо многослойном грунтовом основании (неоднородное основание I типа).

2. В методике приведены зависимости для определения переменных коэффициентов жесткости оснований больших плит с учетом влияния двух либо трех плит в группе:

а) однотипные (имеющие одинаковые соответствующие размеры в плане) одинаково нагруженные плиты, расположенные односно с разрывом заданной величины либо только разделенные деформационными швами;

б) однотипные неодинаково нагруженные плиты, расположенные односно с разрывом либо без него;

в) неоднотипные (имеющие различные размеры в плане) неодинаково нагруженные плиты, расположенные произвольно относительно друг друга.

3. Переменные коэффициенты жесткости $K_B(x_i, y_i)$ основания с учетом его распределяющей способности рекомендуются для использования в расчетах больших плит на основании, представленном системой переменных коэффициентов жесткости по программам Г. М. Бобрицкого (НИИСК, Киев), Е. Б. Фрайфельда (Харьковский Промстройниипроект), В. И. Соломина (Челябинский политехнический институт).

4. Для определения переменных коэффициентов жесткости оснований в качестве исходных принимаются интегральный параметр жесткости некоторого слоя основания при сжатии C_1 и параметр распределяющей способности s , значения которых определяются в соответствии с алгоритмом расчета интегральных параметров C_1 и C_2 основания, приведенным в п. 2 настоящей методики. Кроме того, параметры C_1 и C_2 могут быть использованы с целью:

а) определения среднеинтегральных величин коэффициентов жесткости основания $K_{во}$ для использования в расчетах плит на основании, представленном моделью Винклера; зависимости для определения коэффициентов $K_{во}$ приведены в п. 2 настоящей методики;

б) расчета осадок и кренов одиночных и групповых фундаментных плит с учетом их взаимного влияния по зависимостям А. М. Гельфандбейна (Харьковский Промстройниипроект);

в) непосредственного использования в расчетах больших плит на двухпараметровом основании (программа ПУО-5 Ленинградского Промстройпроекта).

5. Исходные данные для расчета параметров основания:

а) размеры плиты в плане $2 l \times 2 b$, м;

- б) суммарная нагрузка на основание фундаментной плиты ΣN , тс;
- в) модуль общей деформации:
 - однородного основания E_0 , тс/м²;
 - слоев многослойного основания E_i , тс/м²;
- г) коэффициенты поперечного расширения:
 - однородного основания μ_0 ;
 - слоев многослойного основания μ_i ;
- д) глубина заложения подошвы фундаментной плиты h_0 , м.

2. Алгоритм расчета интегральных параметров основания одиночных и групповых прямоугольных фундаментных плит

Интегральные параметры основания больших фундаментных плит (сопротивление слоя конечной толщины сжатию C_1 , сдвигу C_2 и распределительная способность слоя s) определяют в следующей последовательности.

1. Находят среднее удельное давление p_0 на уровне подошвы фундаментной плиты:

$$p_0 = \frac{\Sigma N}{4lb}, \quad (43)$$

где ΣN — суммарная нагрузка на плиту;

l и b — соответственно полудлина и полуширина плиты.

2. Определяют расчетную толщину сжимаемого слоя основания одиночной плиты H согласно пп. 4.7 — 4.13 настоящего Руководства.

3. Для групповых фундаментных плит рекомендуется дополнительно учитывать повышающие коэффициенты $k_{г.п}$, корректирующие расчетную глубину слоя деформирования:

а) при одностороннем примыкании соседней плиты, отделенной от рассчитываемой плиты только деформационным швом, $k_{г.п} = 1,1$;

б) при расстоянии между плитами, равном $0,5 b$, $k_{г.п} = 1,05$ (b — полуширина плиты);

в) при расстояниях между плитами более $0,5 b$, $k_{г.п} = 1$;

г) при примыкании соседних плит с двух сторон учитывают коэффициенты от каждой плиты;

д) при расстояниях между плитами, промежуточных между указанными в подпунктах «а — в», величины коэффициентов определяют по интерполяции.

4. Определяют осредненный модуль деформации расчетной зоны деформирования $E_{пр}$ согласно п. 4.2 настоящего Руководства. В вычислениях принимают

$$E'_{пр} = E_{пр} m_{г}, \quad (44)$$

где $m_{г}$ — поправочный коэффициент, корректирующий модуль деформации: для плит шириной 10 — 15 м $m_{г} = 1,35$; для плит большей ширины $m_{г} = 1,5$.

При возведении больших фундаментных плит в глубоких котлованах рекомендуется учитывать влияние на величины модулей деформации эффекта работы основания по вторичной ветви сжатия от нагрузки, равной природной на уровне подошвы фундамента. По-

слоиные модули деформации для таких случаев определяют по формуле

$$E'_{\text{пр}i} = \left(1 + \frac{\rho_{0i} - 1}{\rho_{0i}} \frac{\gamma_0 h_0}{p_0} \right) E_i, \quad (45)$$

где $\rho_0 = \Delta_{\text{полн}} / \Delta_{\text{упр}}$ — отношение полной деформации грунта на данной глубине h_z от природного давления на этой глубине к ее упругой составляющей; при отсутствии таких данных принимается: для глин и суглинков $\rho_0 = 2 - 3$; для супесей $\rho_0 = 3 - 4$; для песков $\rho_0 = 4 - 5$;

γ_0 — объемный вес грунта;

h_0 — глубина заложения подошвы фундамента;

p_0 — среднее удельное давление.

Учет повышения модулей по формуле (45) рекомендуется производить в случаях, когда их величины окажутся больше модулей, определенных согласно п. 4.14 Руководства.

5. Вычисляют осредненный коэффициент $\mu_{\text{ср}}$ поперечного расширения расчетной зоны деформирования H по формуле

$$\mu_{\text{ср}} = \frac{\sum_{i=1}^n (k_i - k_{i-1})}{\sum_{i=1}^n \left(\frac{k_i - k_{i-1}}{\mu_i} \right)}, \quad (46)$$

где k — см. формулу (10) настоящего Руководства;

μ_i — послойные коэффициенты поперечного расширения грунта. Для глинистых грунтов

$$\mu = 0,05 + 0,45 I_L, \quad (47)$$

где I_L — показатель консистенции грунта.

Для песчаных грунтов μ находят по табличным данным.

6. Находят среднеинтегральный параметр C_1 сопротивления сжимаемого слоя H сжатию по формуле

$$C_1 = \frac{E'_{\text{пр}}}{H k_{\mu_{\text{ср}}}}, \quad (48)$$

где $k_{\mu_{\text{ср}}}$ — среднеинтегральный коэффициент ограниченного поперечного расширения грунта в зоне деформирования:

$$k_{\mu_{\text{ср}}} = 1 - \frac{\mu_{\text{ср}}^2}{1 - \mu_{\text{ср}}}. \quad (49)$$

7. Определяют интегральный параметр s распределительной способности слоя H по формуле

$$s = b / \epsilon_0. \quad (50)$$

Значение ϵ_0 определяется по графикам (рис. 20—24) в зависимости от величин H/b , μ и $n = l/b$.

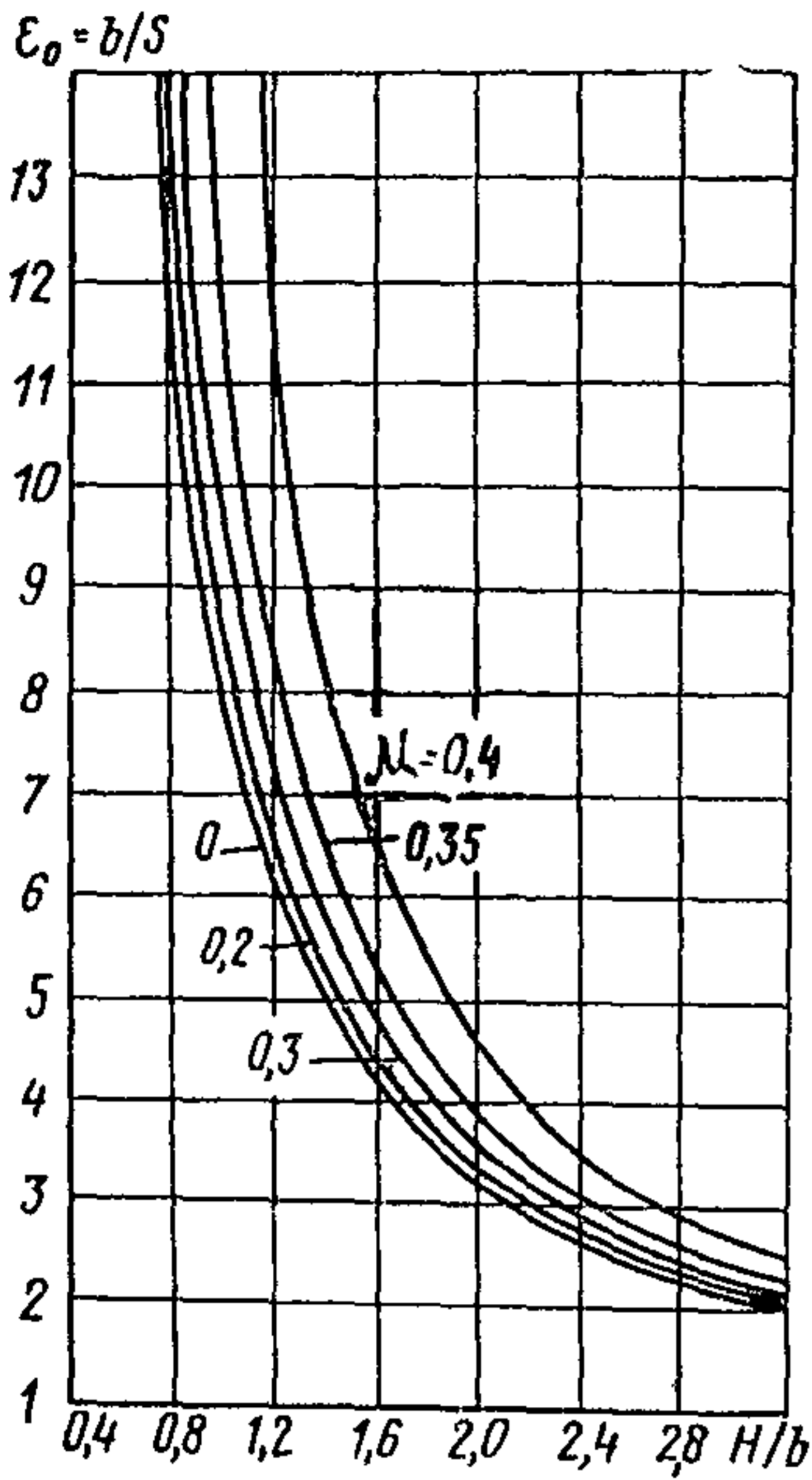


Рис. 20. Зависимость параметра ϵ_0 от H/b и μ при $n=1$

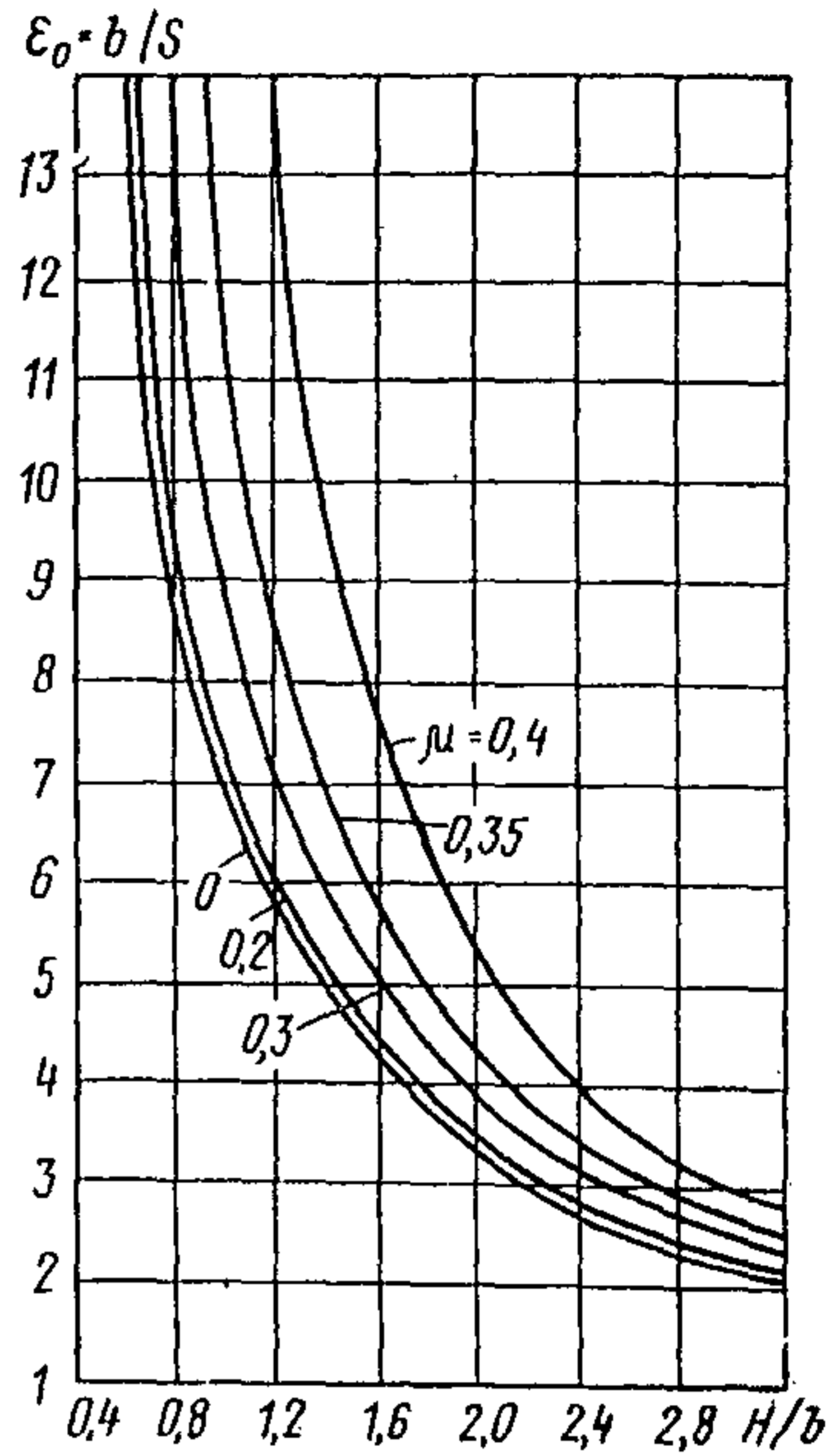


Рис. 21. Зависимость параметра ϵ_0 от H/b и μ при $n=2$

Графики составлены для $n = 1, 2, 3, 5$ и ∞ и $\mu = 0; 0,2; 0,3; 0,35$ и $0,4$; при промежуточных значениях n и μ s определяют путем интерполяции.

8. Находят среднеинтегральный параметр C_2 — сопротивление слоя H сдвигу:

$$C_2 = s^2 C_1. \quad (51)$$

9. Вычисляют среднеинтегральное значение коэффициента жесткости основания $K_{во}$, постоянное по всей площади фундаментной плиты (коэффициенты постели Винклера с учетом среднего по всей площади фундамента коэффициента, учитывающего распределительную способность основания):

для прямоугольной плиты

$$K_{во} = \left[1 + \frac{s}{lb} (l + b + s) \right] C_1; \quad (52)$$

для квадратной плиты

$$K_{во} = \left(1 + \frac{s}{l} \right)^2 C_1. \quad (53)$$

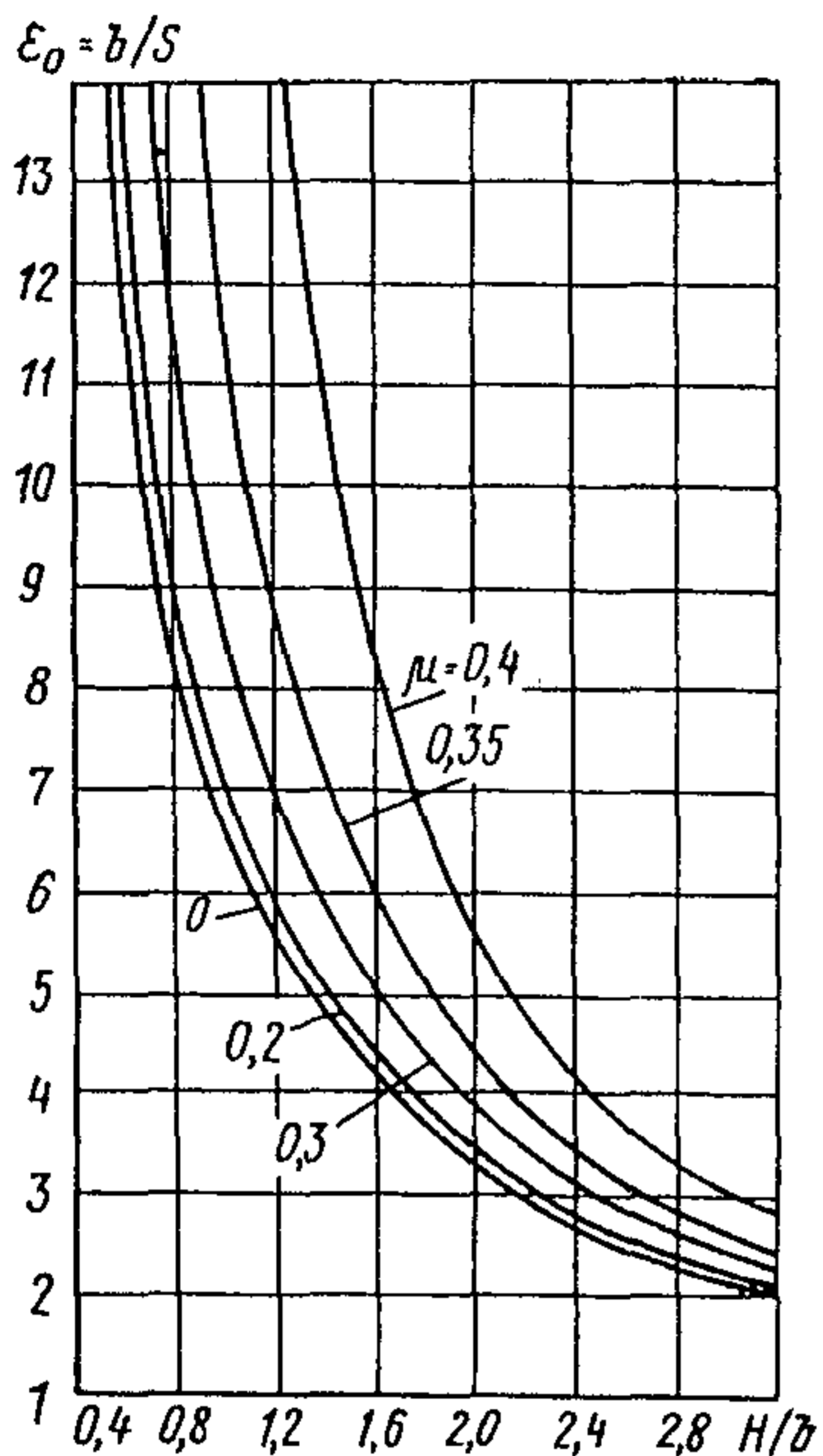


Рис. 22. Зависимость параметра ϵ_0 от H/b и μ при $n=3$

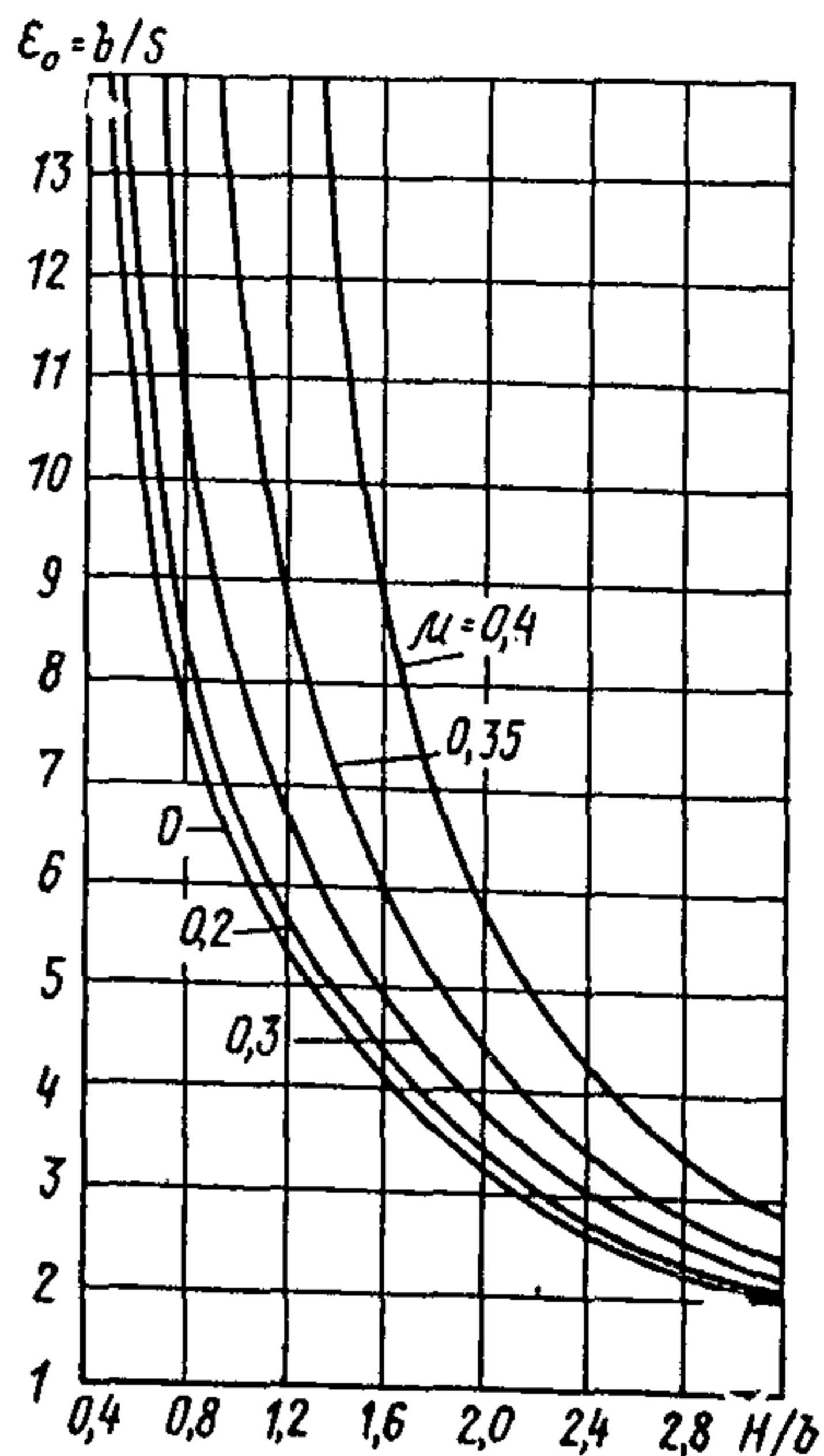


Рис. 23. Зависимость параметра ϵ_0 от H/b и μ при $n=5$

П р и м е ч а н и е. Расчеты фундаментных плит по модели основания Винклера допускаются для случаев, оговоренных в Руководстве.

3. Зависимости для определения переменных коэффициентов жесткости основания одиночных фундаментных плит

Переменные коэффициенты жесткости основания прямоугольной плиты определяют по следующей зависимости:

$$K_B(x_i, y_i) = C_1 [1 + V(t_1) + V(t_2)], \quad (54)$$

где $V(t_1)$ и $V(t_2)$ — коэффициенты, учитывающие влияние распределительной способности основания;

$t_1 = \frac{x}{s} = \frac{n_1 l}{10s}$; $t_2 = \frac{y}{s} = \frac{n_2 b}{10s}$ — относительные координаты точек соответственно по осям x и y , в которых ищут K_B .

Значения $V(t)$ находят по рис. 25, для чего сначала задают $n_1 = \frac{10}{l} x$, $n_2 = \frac{10}{b} y$. Зная $u_1 = l/s$ и $u_2 = b/s$, находят по графику соответствующие значения $V(t_1)$ и $V(t_2)$.

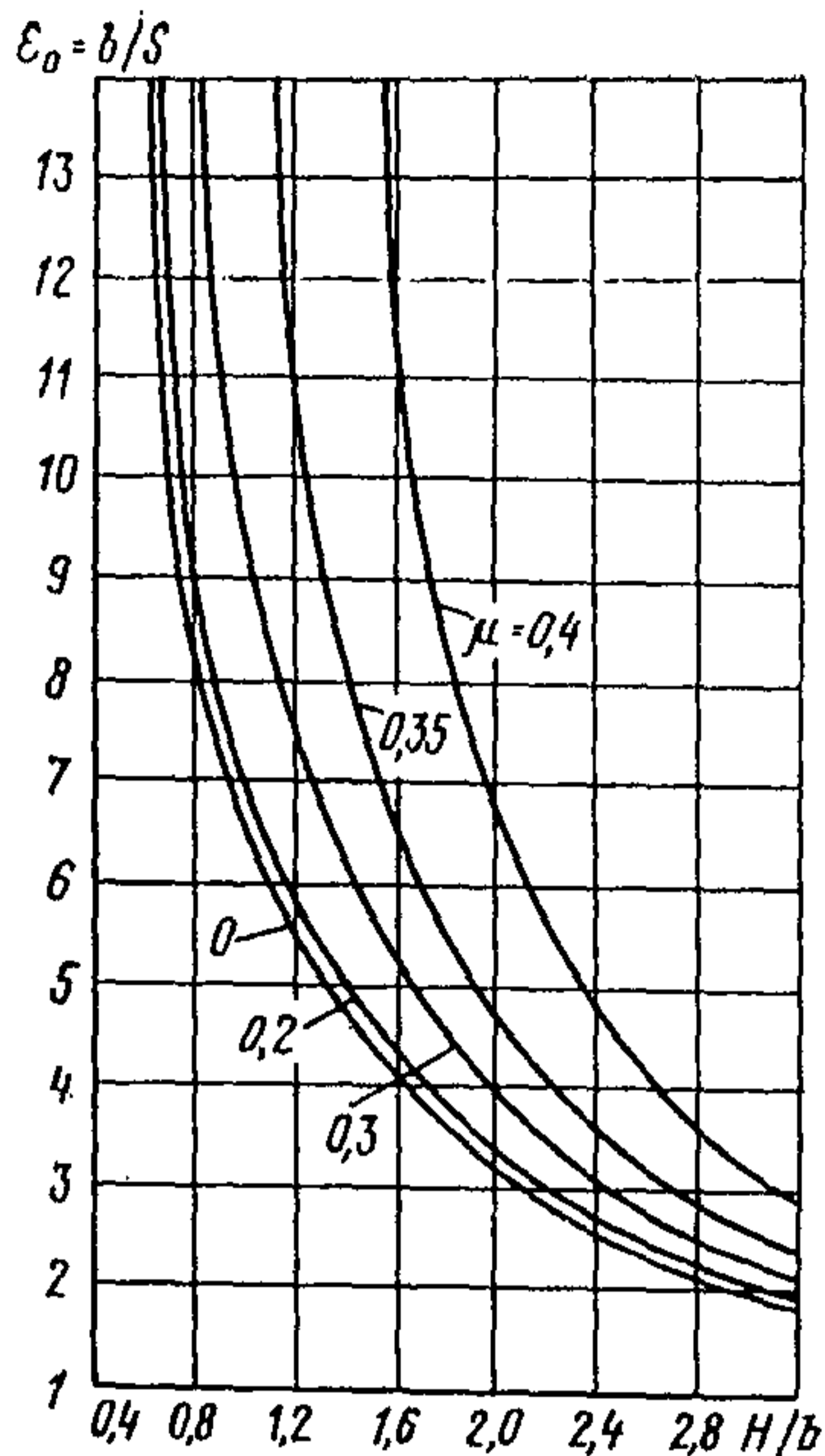


Рис. 24. Зависимость параметра ϵ_0 от H/b и μ при $n \rightarrow \infty$

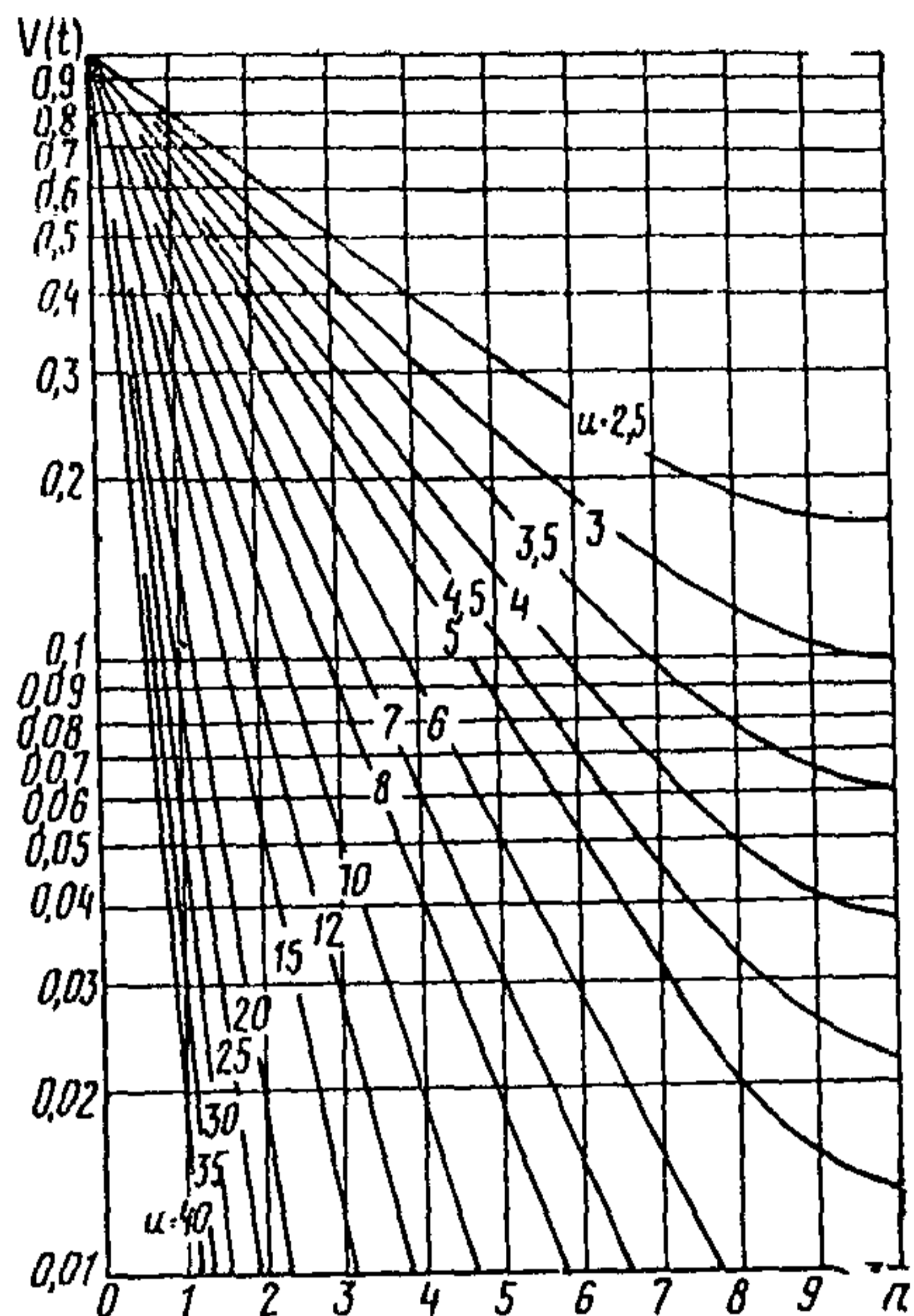


Рис. 25. График функции $V(t)$ в зависимости от n и u

4. Зависимости для определения переменных коэффициентов жесткости основания групповых прямоугольных фундаментных плит

А. Однотипные соосно расположенные с разрывом и одинаково нагруженные плиты. Для группы из двух плит (рис. 26):

$$K_B(x, y)_1 = K_B(x, y)_{1,1} - K_B(x, y)_{1,2}, \quad (55)$$

где $K_B(x, y)_{1,1}$ — определяется по зависимости (54) как для одиночной плиты, но с учетом скорректированного значения H (см. выше);

$$K_B(x, y)_{1,2} = e^{-(2u_1 - t_1 + t_3)} C_1, \quad (56)$$

где $t_3 = c/s$; c — расстояние между плитами.

Для группы из трех или более соосно расположенных однотипных плит соответственно учитывается влияние каждой из них, расположенных с одной либо с обеих сторон от рассчитываемой плиты; при этом расстояние c между данной плитой и соседними соответственно изменяется.

Б. Однотипные соосно расположенные с разрывом неодинаково нагруженные плиты. Для этого случая формула (55) принимает вид:

$$K_B(x, y)_1 = K_B(x, y)_{1,1} - K_{III,2} e^{-(2u_1 - t_1 + t_3)}, \quad (57)$$

где

$$K_{ш1, 2} = \omega_{ш2} / \omega_{ш1}; \quad (58)$$

$\omega_{ш1}$ и $\omega_{ш2}$ — осадки первой и второй плит при центральном нагружении.

Для группы из трех или более плит учитываются различные соответствующие величины разрыва и коэффициенты, выражающие соотношение осадок влияющей и рассчитываемой плиты.

Примечания: 1. Для плит, разделенных лишь деформационным швом, значение $K_B(x_i, y_i)$ определяют по приведенным выше формулам, в которых следует принимать $c = 0$.

2. При составлении зависимостей для определения коэффициентов жесткости основания $K_B(x_i, y_i)$ принято, что все плиты нагружены центрально, влияние последних на соседние плиты следует учитывать при определении величин осадок $\omega_{ши}$, входящих в коэффициент $K_{ши}$. Осадки $\omega_{ши}$ вычисляют с учетом нормальных сил и моментов. В целях упрощения в запас рассчитываемых величин кренов осадки соседних плит $\omega_{ши}$ макс при учете их влияния на данную плиту условно принимают постоянными по всей площади.

В. Неоднотипные произвольно расположенные различно нагруженные плиты. Переменные коэффициенты жесткости большой плиты, с учетом влияния соседних произвольно расположенных в группе различно нагруженных плит, находят по следующей общей формуле:

$$K_B(x, y)_1 = K_B(x, y)_{1, 1} - \sum_{i=1}^n K_B(x, y)_{1, i}, \quad (59)$$

где

$$\sum_{i=1}^n K_B(x, y)_{1, i} = C_1 \sum_{i=1}^n K_{ши, i} e^{-\frac{1}{s_i} r_i}, \quad (60)$$

$$K_{ши, i} = \omega_{ши} / \omega_{ш1}.$$

Второй член в формуле (59) учитывает суммарное влияние на коэффициенты жесткости данной отдельной плиты (обозначена в формуле индексом «1») соседних плит, отличающихся размерами, на-

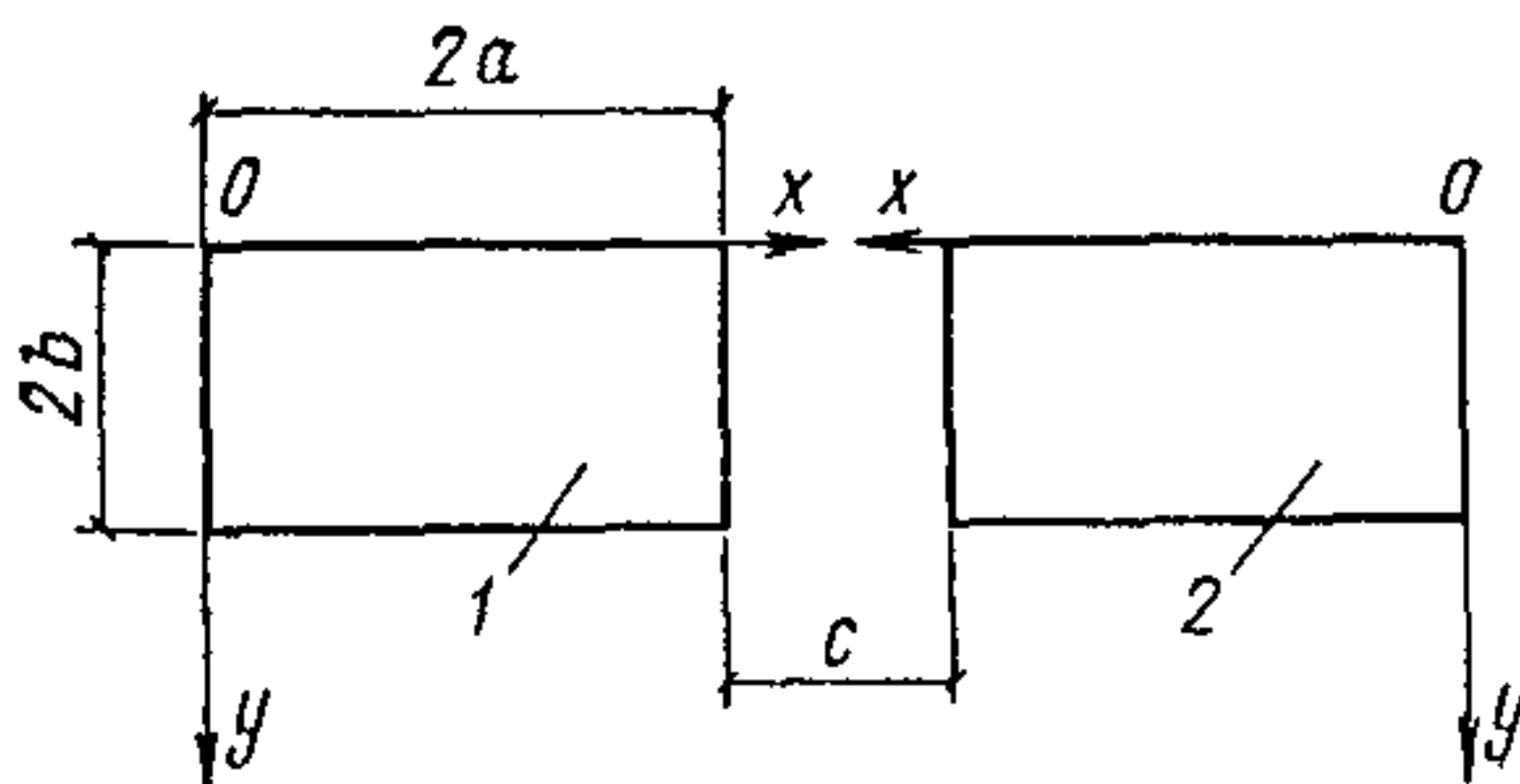


Рис. 26. Схема двух соосно расположенных однотипных фундаментных плит

1 — плита, для которой определяются переменные коэффициенты; 2 — влияющая плита

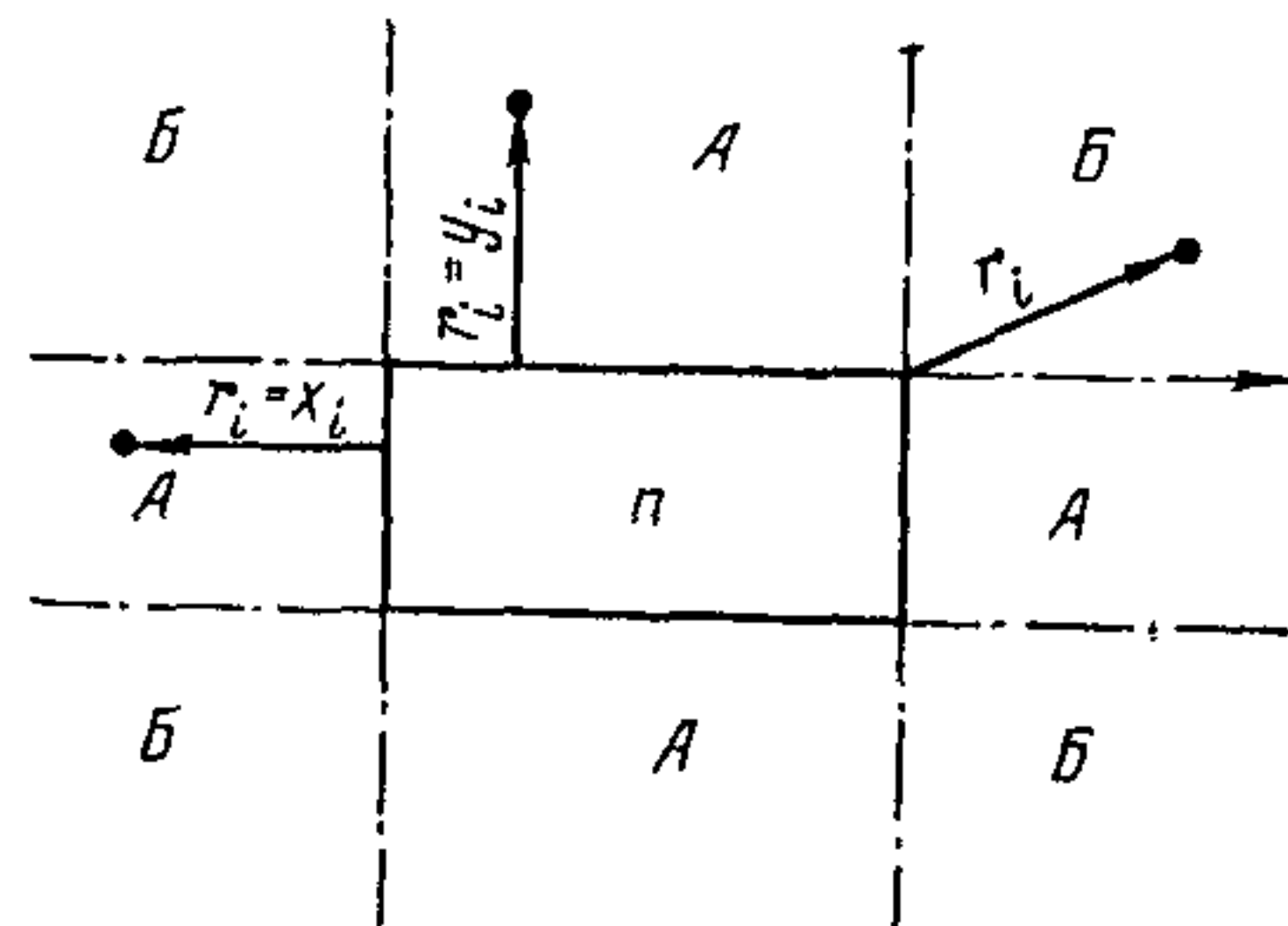


Рис. 27. Взаимное расположение зон основания, примыкающих к фундаментной плите

А — прямоугольные зоны; Б — угловые зоны

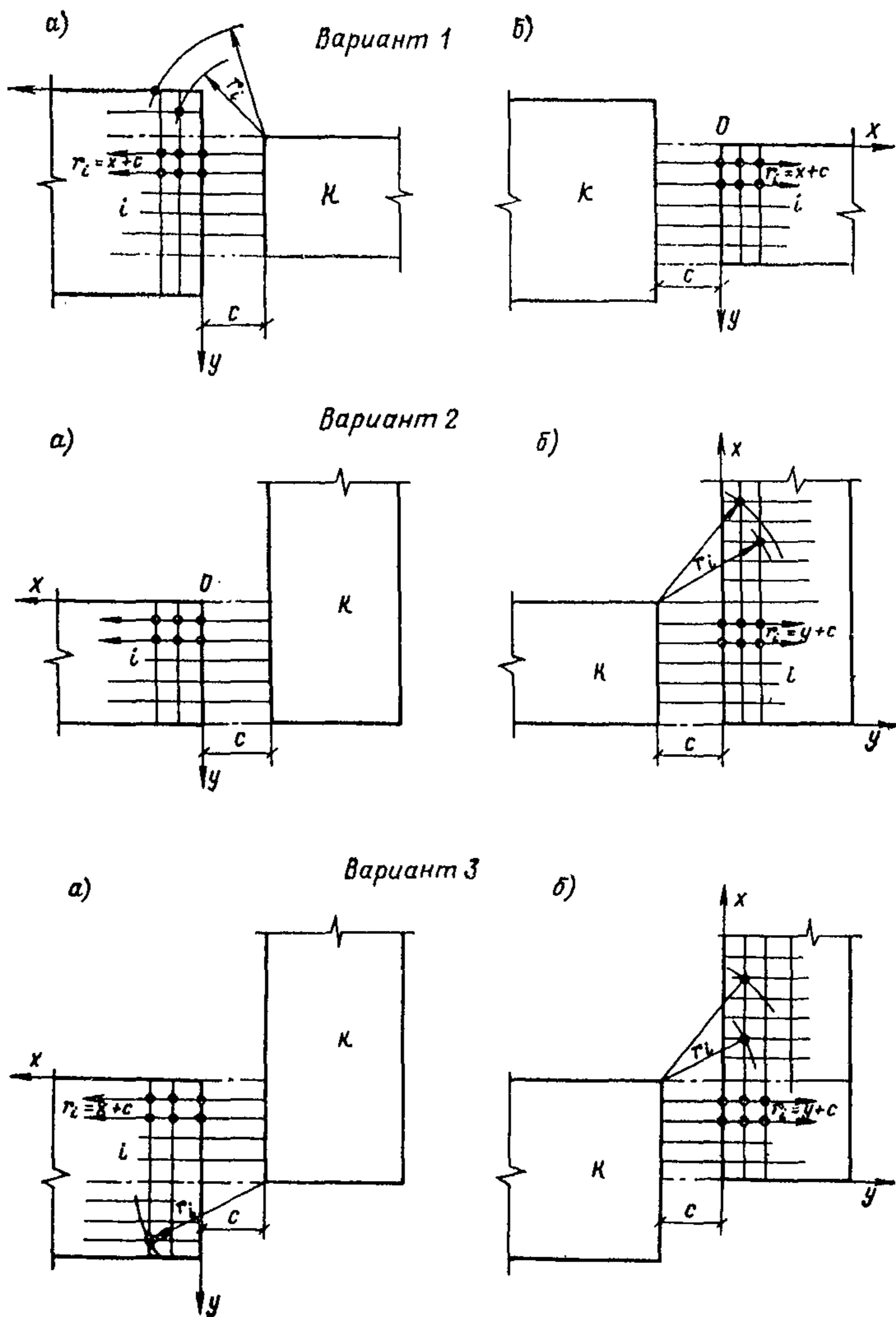


Рис. 28. Схема относительного расположения фундаментных плит (варианты 1—3)

Вариант 1 — плиты k параллельны: а — $K(x, y)_i$ определяются в прямоугольной и угловых зонах влияния; б — $K(x, y)_i$ определяются в прямоугольной зоне влияния. Вариант 2 — плиты перпендикулярны: а — $K(x, y)_i$ определяются в прямоугольной зоне влияния; б — $K(x, y)_i$ определяются в прямоугольной и угловой зонах влияния. Вариант 3 — плиты перпендикулярны и относительно смещены: а — $K(x, y)_i$ определяются в прямоугольной и внешней угловой зонах влияния; б — $K(x, y)_i$ определяются в прямоугольной и внутренней угловой зонах влияния; i — рассчитываемая плита; k — влияющая плита

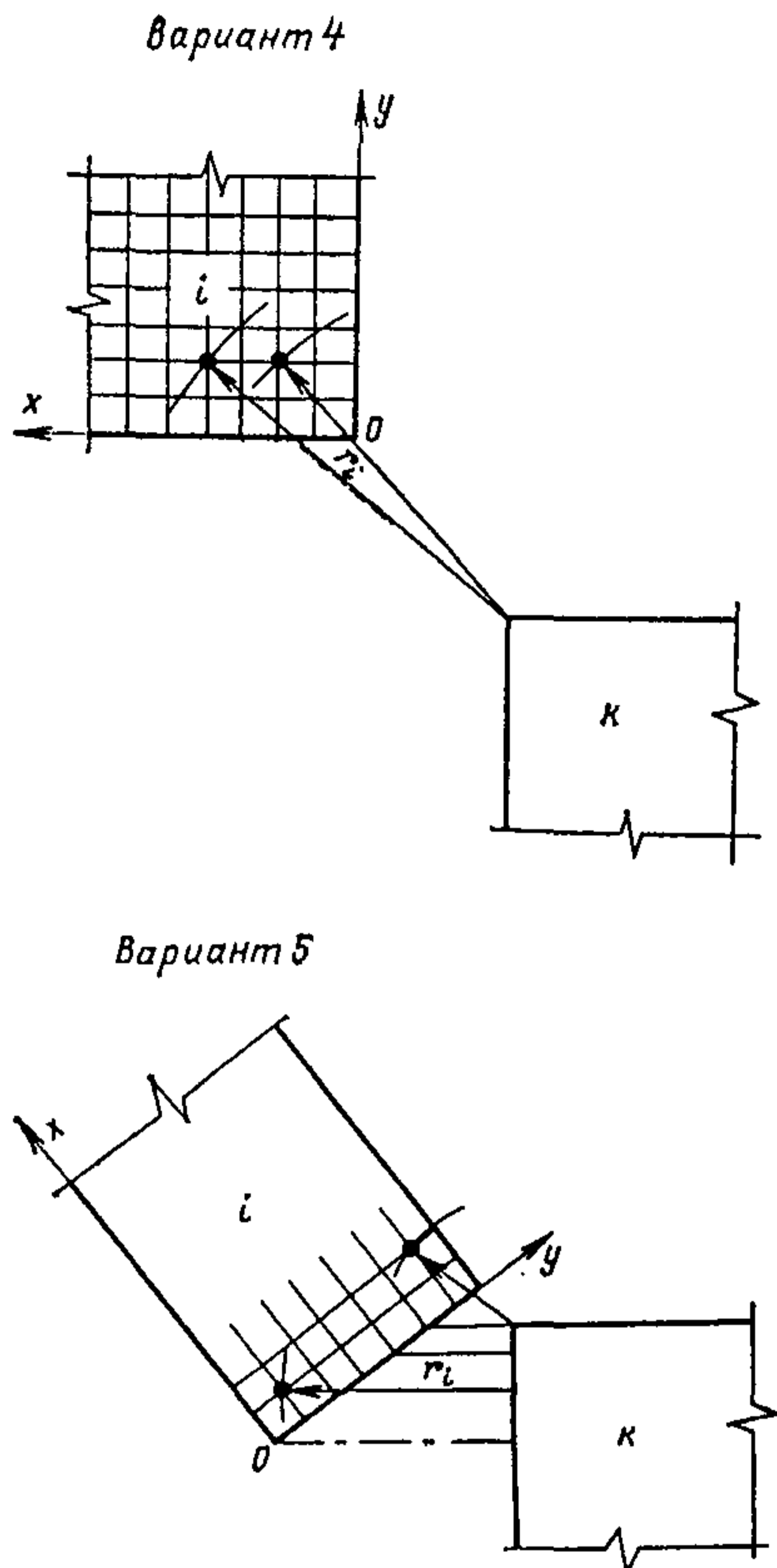


Рис. 29. Схема относительного расположения фундаментных плит (варианты 4, 5)

Вариант 4 — угловое расположение рассчитываемой плиты i и влияющей k . $K(x, y)_i$ определяются в угловых зонах влияния. Вариант 5 — частичное угловое расположение плит; $K(x, y)_i$ определяются в прямоугольной и угловой зонах влияния; i — рассчитываемая плита; k — влияющая плита

вертям окружности, центры которых принимают в углах плиты.

Некоторые характерные схемы взаимного влияния плит при различных сочетаниях их расположения показаны на рис. 28 — 30.

II. НЕОДНОРОДНЫЕ ОСНОВАНИЯ

1. Основные положения

1. Неоднородные (неравномерно сжимаемые) основания по характеру неравномерности напластований, свойств грунтов и ориентации в плане фундаментных плит относительно оснований подразделяются на следующие типы:

грузками и расположенных произвольно относительно данной рассматриваемой плиты.

При определении ординат влияния соседних плит на данную (рис. 27):

а) затухание деформаций поверхности основания в области, окружающей рассматриваемую соседнюю плиту n , на участках A (примыкающих к сторонам плиты) находят по формуле

$$\omega_i = \omega_{шn} e^{-\frac{1}{s_n} r_i},$$

где

$\omega_{шn}$ — расчетная осадка данной соседней плиты n ;

r_i — расстояние от границы плиты до рассматриваемой точки, для которой ищется перемещение от влияния плиты n .

Поскольку, однако, определяются не абсолютные величины осадок, а коэффициенты жесткости основания, корректируемые с учетом влияния соседних плит, в приведенной выше формуле учитывают не $\omega_{шn}$, а отношения $K_{ш1,n} = \omega_{шn} / \omega_{ш1}$;

б) затухание деформаций на участках B (угловые зоны окружающей поверхности) определяют по той же формуле, но в радиальном направлении по чет-

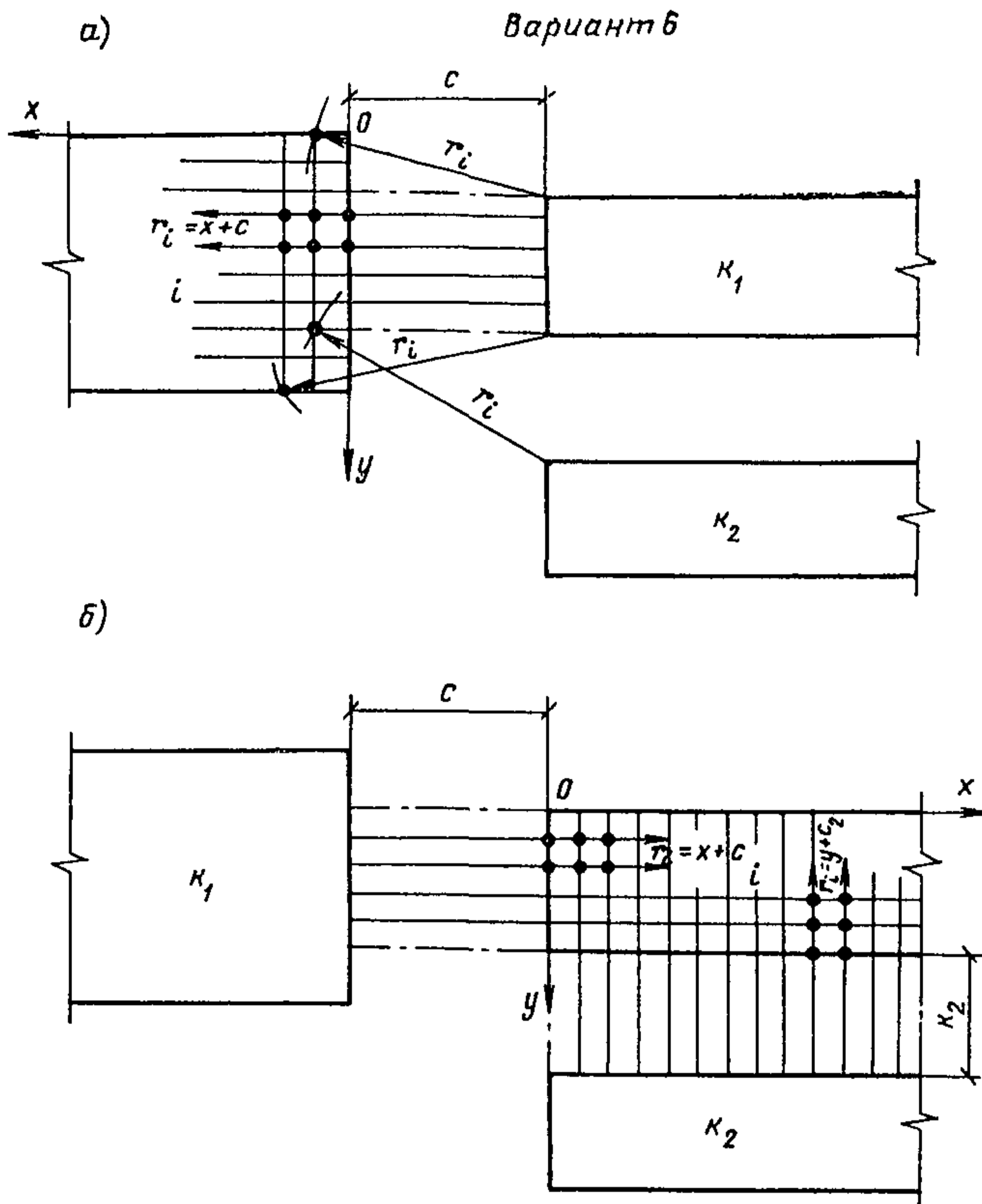


Рис. 30. Схема относительного расположения фундаментных плит
 Вариант б — параллельное и угловое расположение плит k_1 , k_2 , i : а — $K(x, y)i$ определяются в прямоугольной и угловой зонах влияния; б — $K(x, y)i$ определяются в прямоугольных зонах влияния; i — рассчитываемая плита; k — влияющая плита

I тип — одномерно неоднородное многослойное основание с постоянными в плане толщинами и характеристиками слоев грунта;

II тип — двумерно неоднородное многослойное основание с переменными толщинами слоев и характеристиками грунта в одном из направлений в плане и их постоянными значениями в другом. Возможны следующие случаи положения фундаментной плиты относительно основания: плоскость геологического разреза с переменными параметрами основания совпадает с главной поперечной осью плиты или с главной продольной осью плиты либо не совпадает ни с одной из главных осей плиты;

III тип — трехмерно неоднородное многослойное основание с переменными параметрами в обоих направлениях в плане.

В зависимости от типа основания, соотношения размеров фундаментной плиты и ее положения относительно плоскостей с переменными характеристиками основания расчеты переменных коэффициентов производятся для условий плоской либо пространственной задачи.

2. Определение переменных коэффициентов жесткости оснований типа I следует производить как для условно однородного по глубине и в плане основания, характеризуемого приведенными величинами модуля деформации $E_{\text{пр}}$ и коэффициента поперечного расширения $\mu_{\text{пр}}$, по зависимостям раздела I настоящего приложения.

3. Зависимости и алгоритм для определения переменных коэффициентов жесткости неоднородных оснований II и III типов приводятся ниже. Алгоритм составлен для общего случая трехмерно неоднородного основания и условий решения пространственной задачи для фундаментной плиты. Другие возможные задачи (плоская) получаются как частные случаи приведенного общего решения.

4. Неоднородное основание в пределах площади нагружения и примыкающей ненагруженной зоны моделируется системой взаимно сопряженных конечно-континуальных участков основания, каждый из которых характеризуется интегральным параметром сопротивления слоя конечной толщины $H^{(k,l)}$ сжатию $C_{1(k,l)}$ и распределяющей способности $s_{k,l}$. Расчленение неоднородного в плане многослойного основания производится на участки такого протяжения в обоих направлениях в плане, чтобы в пределах данного участка толщины и другие характеристики соответствующих слоев основания могли быть приняты практически постоянными.

5. Для каждого конечно-континуального участка основания с размерами в плане $l_{k,l}$ и $b_{k,l}$ определяются:

- глубина зоны деформирования $H^{(k,l)}$;
- приведенный модуль деформации $E_{\text{пр}}^{(k,l)}$;
- приведенный коэффициент бокового расширения грунта $\mu_{\text{пр}}^{(k,l)}$;
- интегральный параметр сопротивления сжатию $C_{1(k,l)}$;
- интегральный параметр распределяющей способности основания $s_{k,l}$.

Перечисленные характеристики участков основания определяются по формулам и графикам I раздела настоящего приложения. При определении параметра $s_{k,l}$ основание принимается условно однородным с постоянной толщиной слоя $H^{(k,l)}$ и характеризуется величинами $E_{\text{пр}}^{(k,l)}$ и $\mu_{\text{пр}}^{(k,l)}$. При этом основание считается неограниченно простирающимся в плане.

6. Определяются размеры примыкающей к фундаментной плите зоны неоднородного основания, вовлекаемой в расчет.

7. Составляется расчетная схема (основная система) неоднородного основания; с этой целью в плоскостях раздела основания на конечно-континуальные участки вводятся неизвестные сдвиговые силы взаимодействия $X_{k,l}$ и $Y_{k,l}$, величины которых определяются из условия совместности деформаций участков, характеризуемых различными параметрами $C_{1(k,l)}$ и $s_{k,l}$.

8. Определяются сдвиговые силы взаимодействия на границах нагруженной и примыкающей зон неоднородного основания при единичном поступательном перемещении фундаментной плиты.

9. Определяются сдвиговые силы взаимодействия между участками нагруженной зоны основания от влияния примыкающей ненагруженной области основания при единичной осадке фундаментной плиты.

10. Определяются переменные коэффициенты жесткости связного неоднородного основания нагруженной зоны фундаментной плиты с учетом жесткости нагруженных столбцов и примыкающей области.

2. Моделирование связного неоднородного основания

Связное неоднородное основание моделируется конечной системой участков, характеризующихся интегральными параметрами C_1 и s , постоянными в пределах каждого участка. На чертежах геологических разрезов производится расчленение основания на отдельные участки. При этом учитываются следующие требования:

а) членение основания на участки производится в направлениях главных осей фундаментной плиты сквозными плоскостями, расстояния между плоскостями членения могут быть различными;

б) границы участков основания в зоне нагружения приурочиваются к краям фундаментной плиты;

в) размеры $l_{k,l}$ и $b_{k,l}$ участков принимаются не более $0,5 l$ и $0,5 b$ соответственно, где l и b — полудлина и полуширина фундаментной плиты;

г) ширина полосы ненагруженной зоны основания по всему периметру фундаментной плиты, в пределах которой производится членение на участки, должна составлять не менее $2 b$;

д) в пределах отдельных участков основание принимается условно однородным в плане со средним значением приведенного модуля деформации; максимальные значения приведенных модулей деформации многослойного основания в пределах данного участка не должны различаться более чем на 20%.

В случаях, когда это условие для предварительно принятых размеров участков не соблюдается, соответствующие участки расчленяются дополнительно с учетом требования п. 2 «а».

Участки в плане имеют двойные индексы: первый означает номер ряда—строки расчленения, а второй—столбца. Начало нумерации принято в левом верхнем углу системы. Система индексации участков приведена на рис. 31.

3. Определение границ ненагруженной области основания, примыкающей к фундаментной плите

Размеры вовлекаемой в работу области ненагруженного основания, примыкающей к фундаментной плите, определяются исходя из условия, что на границах этой области перемещения поверхности основания малы, а именно:

а) для участков области слева от границы фундаментной плиты

$$e^{-\frac{1}{s_{j,i}} \left(l_{j,i} + \sum_{\theta=i-1}^{i-q_1} \bar{l}_{j,\theta} \right)} \leq 0,05;$$

б) для участков области справа от границы фундаментной плиты

$$e^{-\frac{1}{s_{j,n+1}} \left(l_{j,n+1} + \sum_{\theta=n+2}^{n+q_2} \bar{l}_{j,\theta} \right)} \leq 0,05;$$

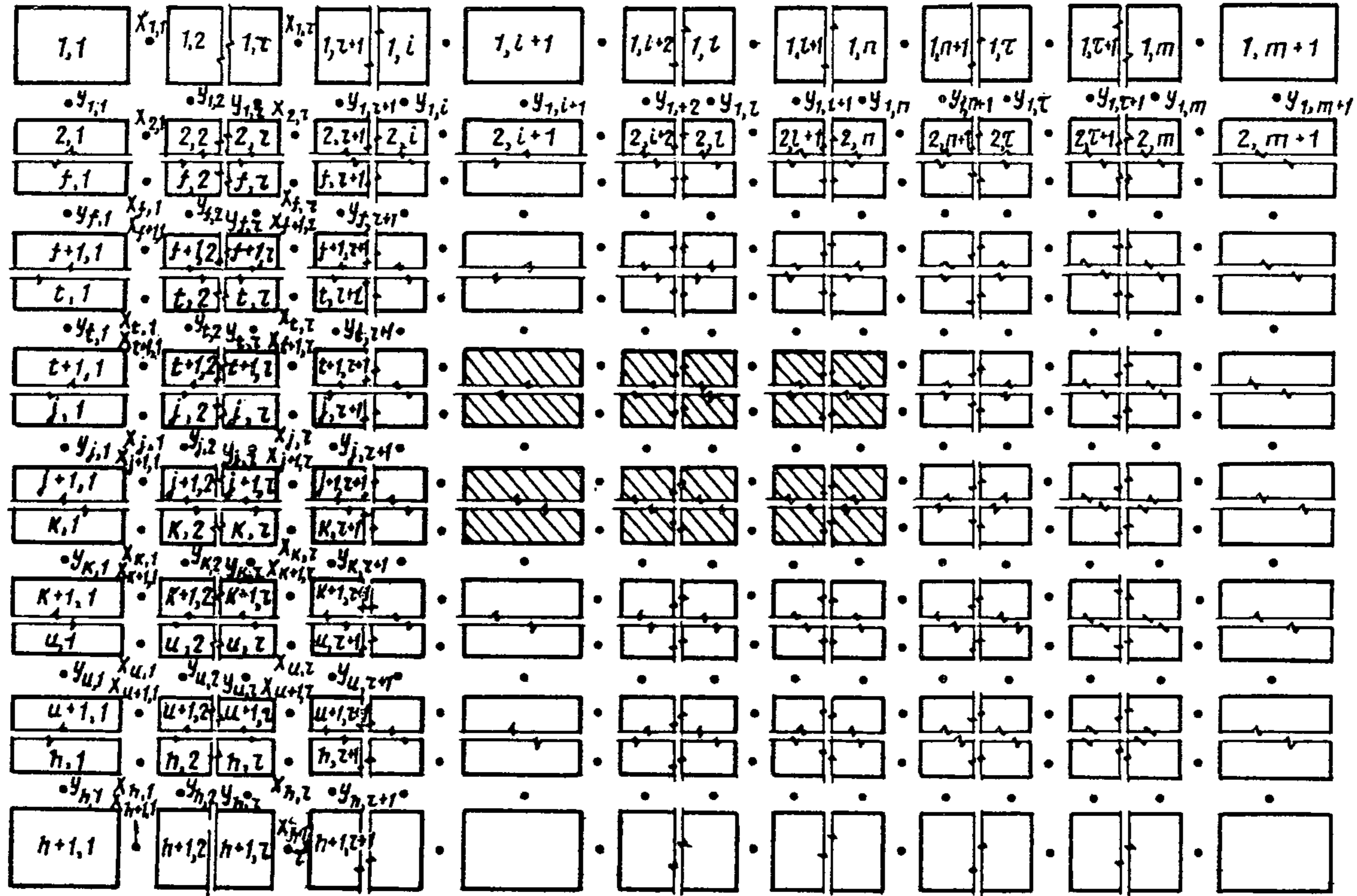


Рис. 31. Схема членения неоднородного в плане основания на участки конечных размеров и система их обозначения (в зоне нагружения заштрихованы).

в) для участков области сверху от границы фундаментной плиты

$$e^{-\frac{1}{s_{t,l}} \left(b_{t,l} + \sum_{\theta=t-1}^{t-q_3} \bar{b}_{\theta,l} \right)} \leq 0,05;$$

г) для участков области снизу от границы фундаментной плиты

$$e^{-\frac{1}{s_{k+1,l}} \left(b_{k+1,l} + \sum_{\theta=k+2}^{k+q_4} \bar{b}_{\theta,l} \right)} \leq 0,05.$$

В этих формулах:

$s_{j,i}; s_{j,n+1}; s_{t,l}; s_{k+1,l}$ — параметры распределительной способности основания произвольных участков, непосредственно примыкающих к соответствующим граням фундаментной плиты;

$l_{j,i}; l_{j,n+1}; b_{t,l}; b_{k+1,l}$ — длины указанных участков;

$\bar{b}_{\theta,l}; \bar{l}_{j,\theta}$ — находящиеся под знаком суммы эквивалентные по жесткости длины соседних участков, в которых действительные параметры распределительной способности заменены параметром s , примыкающего к грани фундаментной плиты участка, расположенного в данной строке или столбце.

Эквивалентные размеры участков определяются по следующим неявным уравнениям:

а) для участков области слева от границы фундаментной плиты

$$\frac{\left(1 - e^{-\frac{2l_{j,r}}{s_{j,r}}} \right) s_{j,r} C_{1(j,r)}}{e^{-\frac{l_{j,r}}{s_{j,r}}}} = \frac{\left(1 - e^{-\frac{2\bar{l}_{j,r}}{s_{j,i}}} \right) s_{j,i} C_{1(j,i)}}{e^{-\frac{\bar{l}_{j,r}}{s_{j,i}}}};$$

б) для участков области справа от границы фундаментной плиты

$$\frac{\left(1 - e^{-\frac{2l_{j,\tau}}{s_{j,\tau}}} \right) s_{j,\tau} C_{1(j,\tau)}}{e^{-\frac{l_{j,\tau}}{s_{j,\tau}}}} = \frac{\left(1 - e^{-\frac{2\bar{l}_{j,\tau}}{s_{j,n+1}}} \right) s_{j,n+1} C_{1(j,n+1)}}{e^{-\frac{\bar{l}_{j,\tau}}{s_{j,n+1}}}};$$

в) для участков области сверху от границы фундаментной плиты

$$\frac{\left(1 - e^{-\frac{2b_{f,l}}{s_{f,l}}} \right) s_{f,l} C_{1(f,l)}}{e^{-\frac{b_{f,l}}{s_{f,l}}}} = \frac{\left(1 - e^{-\frac{2\bar{b}_{f,l}}{s_{t,l}}} \right) s_{t,l} C_{1(t,l)}}{e^{-\frac{\bar{b}_{f,l}}{s_{t,l}}}};$$

г) для участков области снизу от границы фундаментной плиты

$$\frac{\left(1 - e^{-\frac{2b_{u,l}}{s_{u,l}}}\right) s_{u,l} C_{1(u,l)}}{e^{-\frac{b_{u,l}}{s_{u,l}}}} = \frac{\left(1 - e^{-\frac{2\bar{b}_{u,l}}{s_{k+1,l}}}\right) s_{k+1,l} C_{1(k+1,l)}}{e^{-\frac{\bar{b}_{u,l}}{s_{k+1,l}}}}$$

Число включаемых в расчет участков основания в угловых зонах принимается соответственно равным числу участков в столбцах и строках, граничащих с фундаментной плитой и примыкающих к угловым зонам.

4. Основные типы уравнений, входящих в систему уравнений совместности деформаций основания в плоскостях приложения сдвиговых сил взаимодействия между участками

Принимается следующая единая система символов и знаков для обозначения неизвестных сил взаимодействия в плоскостях членения неоднородного основания на отдельные участки:

а) силы взаимодействия между участками в плоскостях, параллельных короткой стороне фундаментной плиты, $X_{k,l}$;

б) то же, в плоскостях, параллельных длинной стороне фундаментной плиты, $Y_{k,l}$;

в) силы $X_{k,l}$ и $Y_{k,l}$ в вертикальной плоскости у левой грани участка направлены вверх и обозначены на плане знаком (крест) «х», а у правой грани направлены вниз и обозначены знаком «.» . В соответствии с этим на границах участка в плане силы взаимодействия у верхней и левой грани направлены вверх, у нижней и правой — вниз;

г) индексация сил $X_{k,l}$ и $Y_{k,l}$ принята согласно следующему правилу: силы, расположенные у правой и нижней грани данного участка в плане, имеют те же индексы, что и собственно участок.

Основные типы уравнений составлены для характерных комбинаций взаимного расположения нагруженных и ненагруженных участков, в плоскостях сопряжения которых определяются неизвестные сдвиговые силы взаимодействия X и Y .

А. Оба участка, примыкающие к плоскости действия искомой сдвиговой силы либо нагружены, либо ненагружены.

Уравнение для определения $X_{u,\tau}$, см. рис. 32 (искомые сдвиговые силы на данном и других рисунках подчеркнуты жирной чертой).

$$\delta_{u,\tau; u,\tau} X_{u,\tau} - \delta_{u,\tau; u,\tau-1} X_{u,\tau-1} - \delta_{u,\tau; u,\tau+1} X_{u,\tau+1} - \\ - \check{\delta}_{u,\tau; u-1,\tau} Y_{u-1,\tau} + \check{\delta}_{u,\tau; u,\tau} Y_{u,\tau} + \\ + \check{\delta}_{u,\tau; u-1,\tau+1} Y_{u-1,\tau+1} - \check{\delta}_{u,\tau; u,\tau+1} Y_{u,\tau+1} = 0.$$

Уравнение для определения $Y_{u,\tau}$ (см. рис. 32):

$$\hat{\delta}_{u,\tau; u,\tau} Y_{u,\tau} - \hat{\delta}_{u,\tau; u-1,\tau} Y_{u-1,\tau} - \hat{\delta}_{u,\tau; u+1,\tau} Y_{u+1,\tau} + \\ + \check{\delta}_{u,\tau; u,\tau} X_{u,\tau} - \check{\delta}_{u,\tau; u,\tau-1} X_{u,\tau-1} - \check{\delta}_{u,\tau; u+1,\tau} X_{u+1,\tau} + \\ + \check{\delta}_{u,\tau; u+1,\tau-1} X_{u+1,\tau-1} = 0.$$

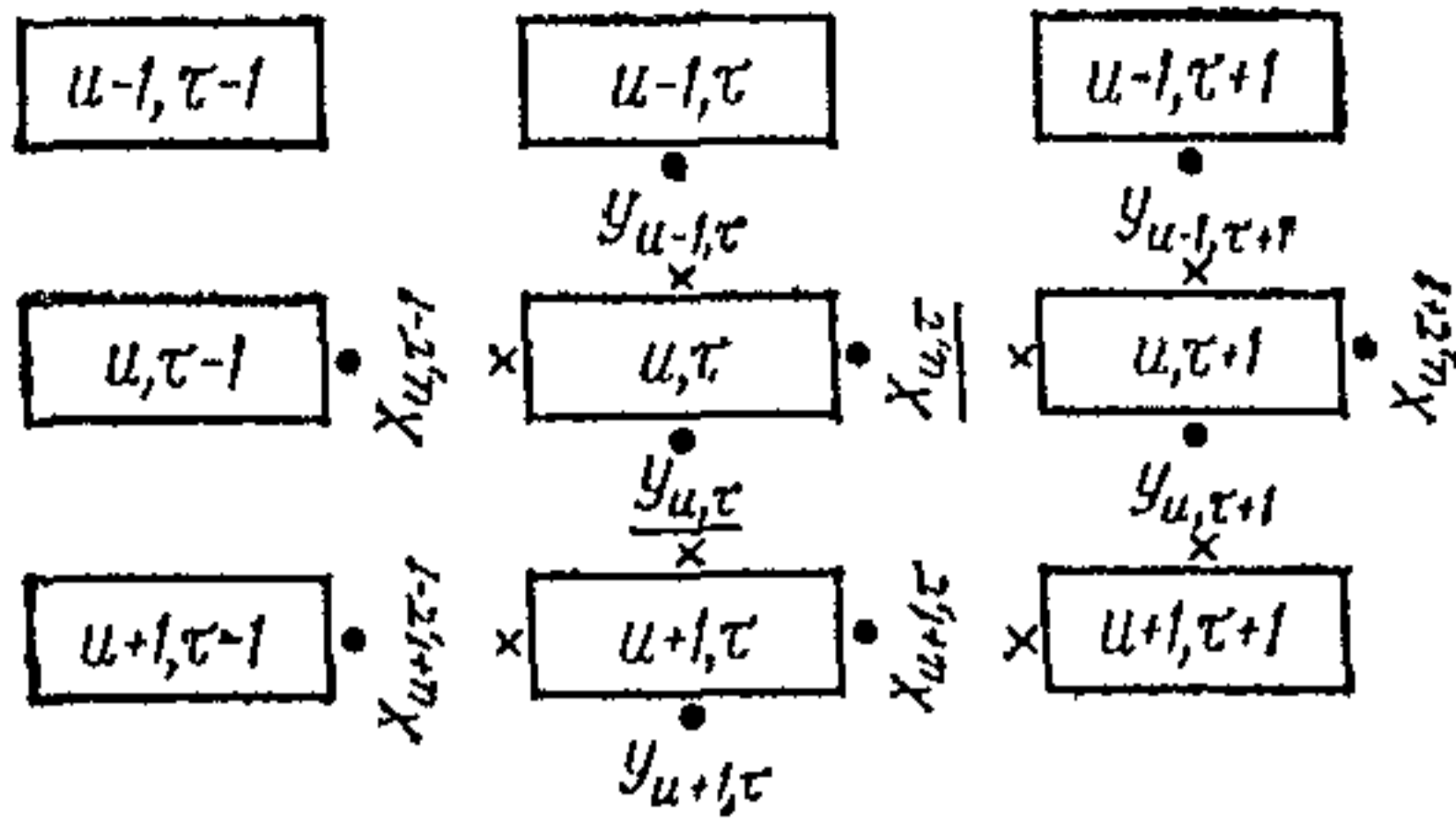


Рис. 32. Оба участка, примыкающие к плоскости действия искомых сдвиговых сил X , Y , нагружены либо ненагружены

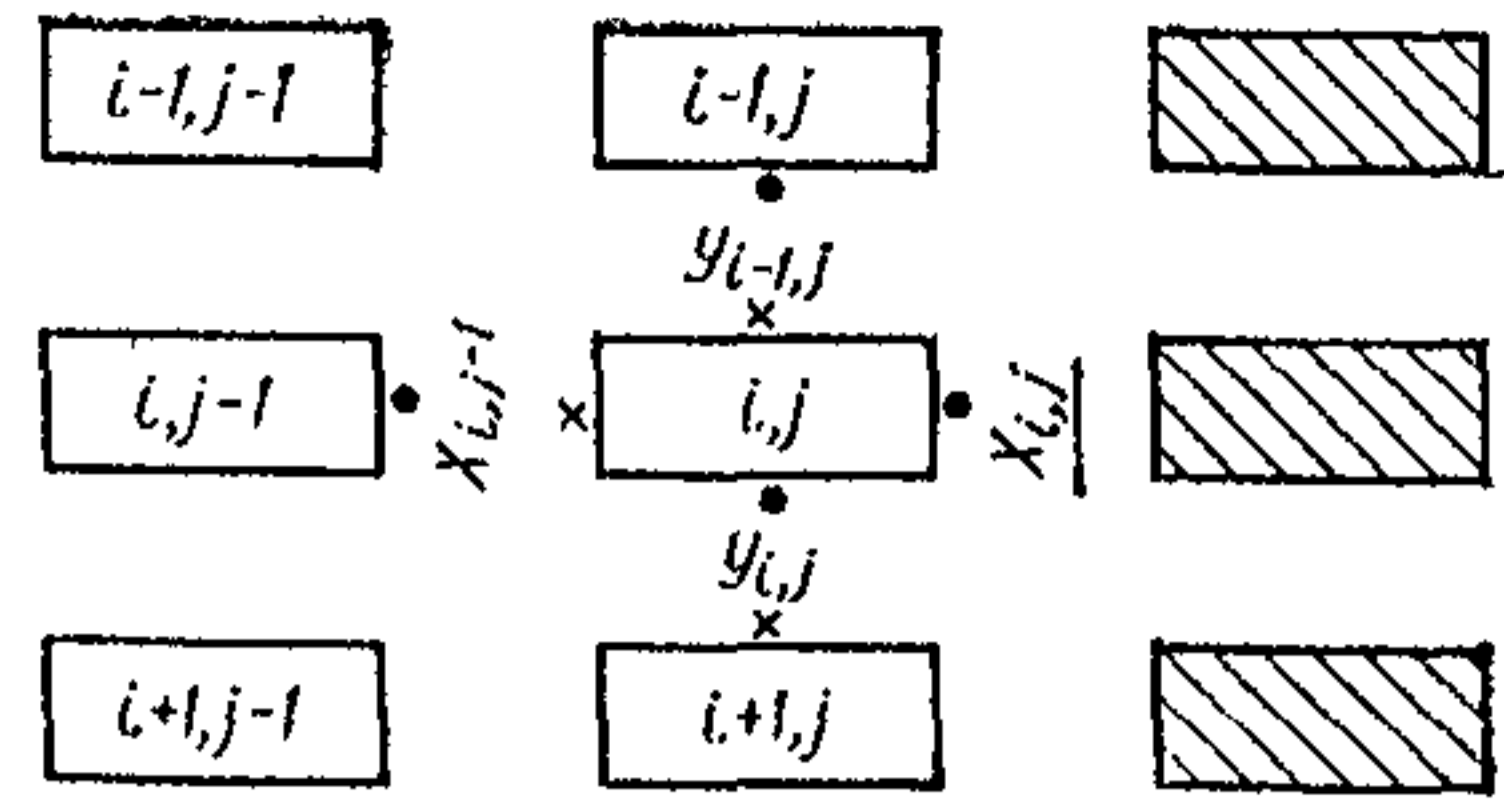


Рис. 33. Нагруженный участок расположен справа от ненагруженного

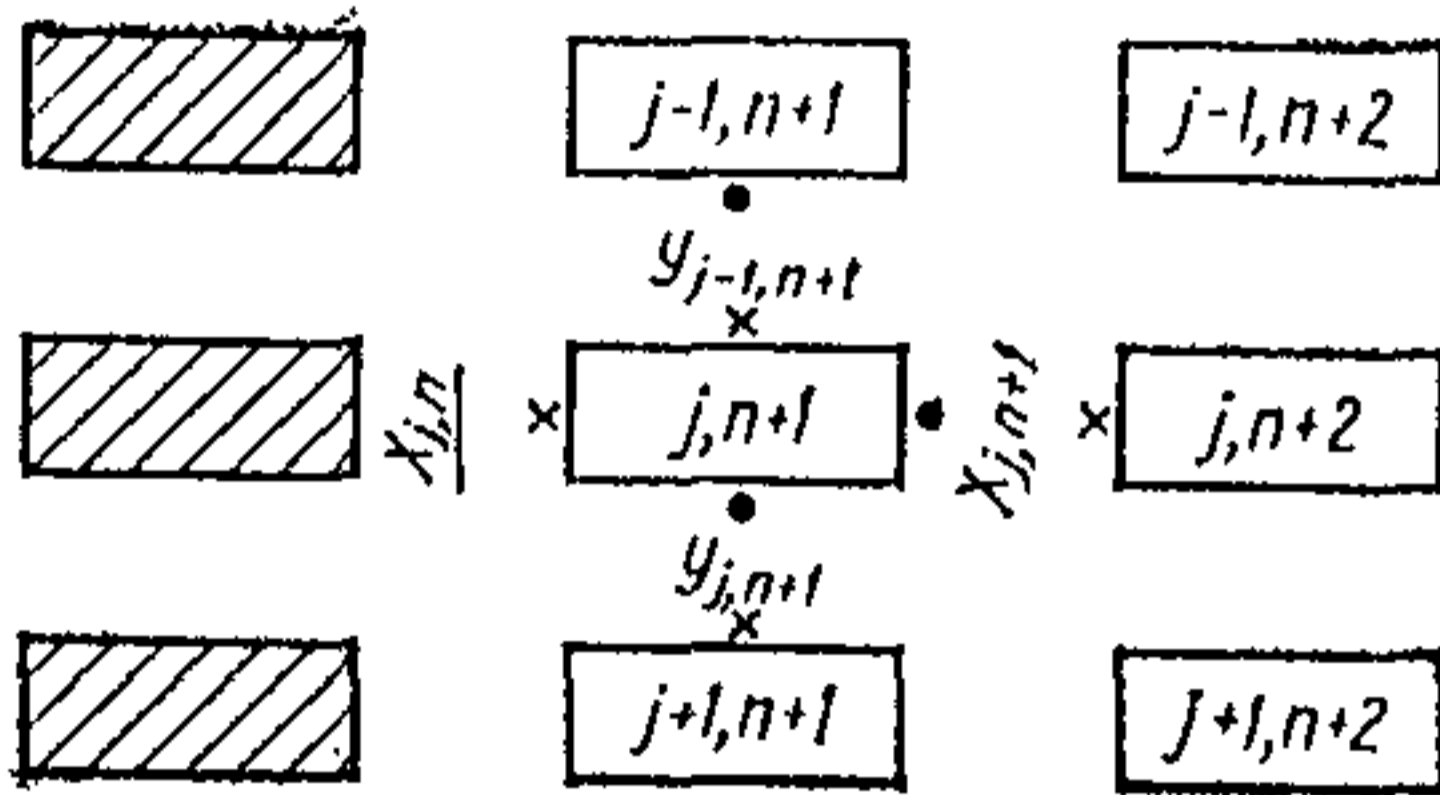


Рис. 34. Нагруженный участок расположен слева от ненагруженного

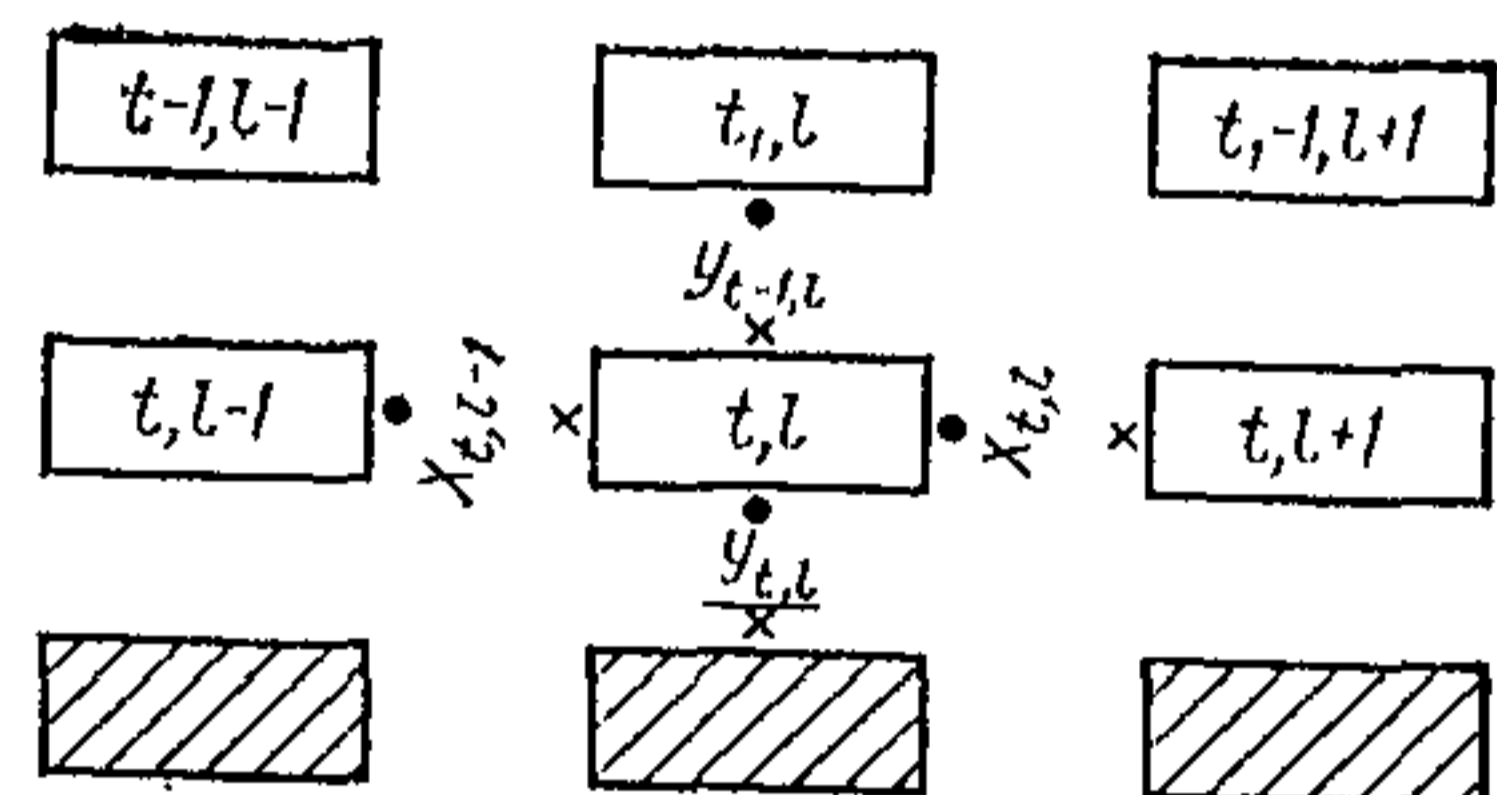


Рис. 35. Нагруженный участок расположен снизу от ненагруженного

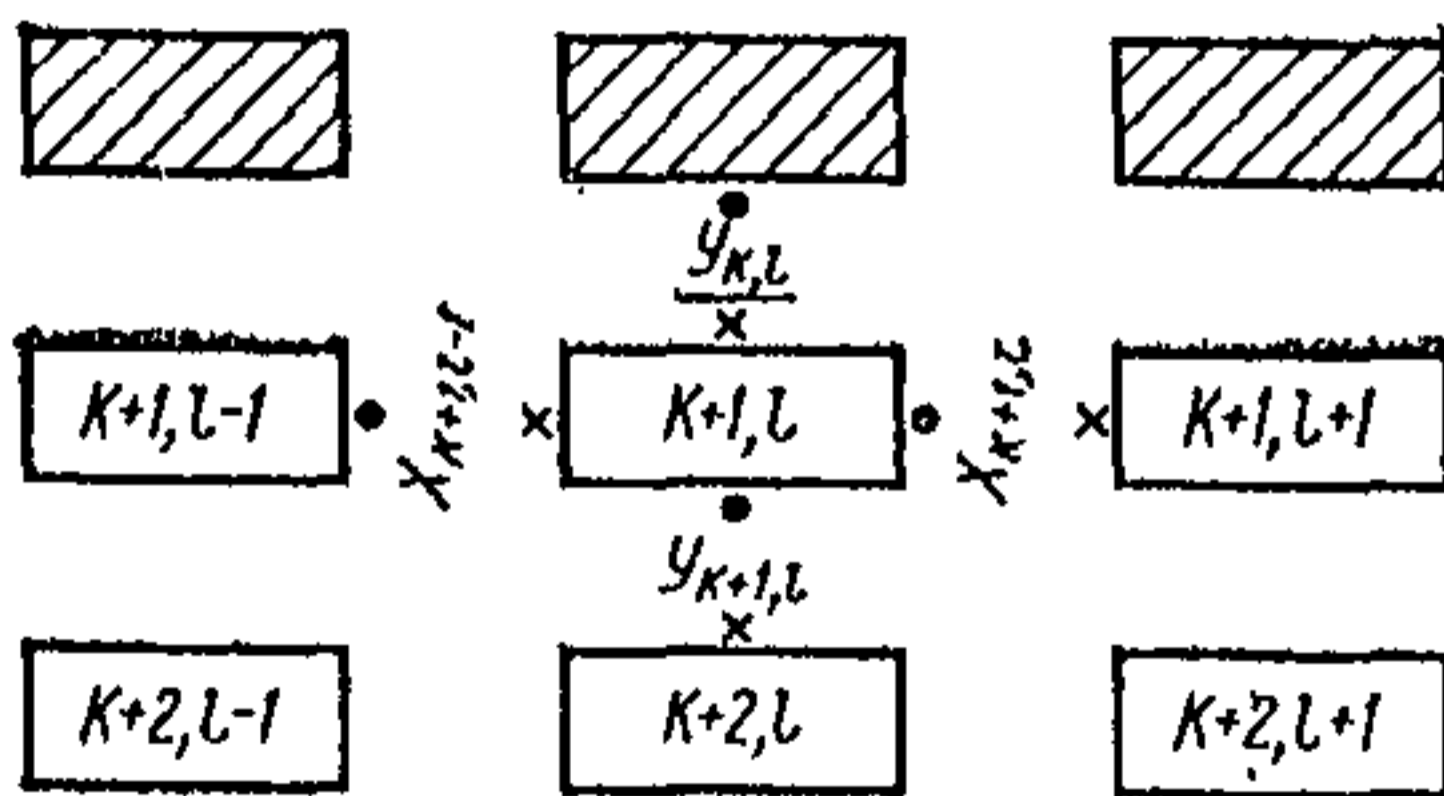


Рис. 36. Нагруженный участок расположен сверху от ненагруженного

Б. Один из участков, примыкающих к плоскости действия искомой сдвиговой силы, не нагружен.

а) Нагруженный участок расположен справа от ненагруженного (рис. 33). Уравнение для определения $X_{i, j}$:

$$\Delta_{i, j; i, j} X_{i, j} - \delta_{i, j; i, j-1} X_{i, j-1} - \check{\delta}_{i, j; i-1, j} Y_{i-1, j} + \check{\delta}_{i, j; i, j} Y_{i, j-1} = 0;$$

б) Нагруженный участок расположен слева от ненагруженного (рис. 34). Уравнение для определения $X_{j,n}$:

$$\Delta_{j, n; j, n} X_{j, n} - \delta_{j, n; j, n+1} X_{j, n+1} + \\ + \hat{\delta}_{j, n; j-1, n+1} Y_{j-1, n+1} - \hat{\delta}_{j, n; j, n+1} Y_{j, n+1} + 1 = 0.$$

в) Нагруженный участок расположен снизу от ненагруженного (рис. 35). Уравнение для определения $Y_{t,l}$:

$$\hat{\Delta}_{t, l; t, l} Y_{t, l} - \hat{\delta}_{t, l; t-1, l} Y_{t-1, l} + \hat{\delta}_{t, l; t, l} X_{t, l} - \\ - \check{\delta}_{t, l; t, l-1} X_{t, l-1} - 1 = 0;$$

г) Нагруженный участок расположен сверху от ненагруженного (рис. 36). Уравнение для определения $Y_{k,l}$:

$$\Delta_{k, l; k, l} Y_{k, l} - \hat{\delta}_{k, l; k+1, l} Y_{k+1, l} - \hat{\delta}_{k, l; k+1, l} X_{k+1, l} + \\ + \check{\delta}_{k, l; k+1, l-1} X_{k+1, l-1} + 1 = 0.$$

Общий вид коэффициентов системы:

$$\delta_{v, \eta; v, \eta} = \left[\frac{1}{s_{v, \eta} C_1(v, \eta)} \frac{1+e^{-\frac{2l_{v, \eta}}{s_{v, \eta}}}}{1-e^{-\frac{2l_{v, \eta}}{s_{v, \eta}}}} + \right. \\ \left. + \frac{1}{s_{v, \eta+1} C_1(v, \eta+1)} \frac{1+e^{-\frac{2l_{v, \eta+1}}{s_{v, \eta+1}}}}{1-e^{-\frac{2l_{v, \eta+1}}{s_{v, \eta+1}}}} \right] \frac{1}{b_{v, \eta}};$$

$$\delta_{v, \eta; v, \eta+1} = \delta_{v, \eta+1; v, \eta} =$$

$$= \frac{2}{s_{v, \eta+1} C_1(v, \eta+1) b_{v, \eta}} \frac{e^{-\frac{l_{v, \eta+1}}{s_{v, \eta+1}}}}{1-e^{-\frac{2l_{v, \eta+1}}{s_{v, \eta+1}}}};$$

$$\Delta_{j+1, i; j+1, i} = \frac{1}{s_{j+1, i} C_1(j+1, i) b_{j+1, i}} \frac{1+e^{-\frac{2l_{j+1, i}}{s_{j+1, i}}}}{1-e^{-\frac{2l_{j+1, i}}{s_{j+1, i}}}};$$

$$\begin{aligned} \Delta_{j+1, n; j+1, n} &= \\ &= \frac{1}{s_{j+1, n+1} C_1(j+1, n+1) b_{j+1, n+1}} \frac{1+e^{-\frac{2l_{j+1, n+1}}{s_{j+1, n+1}}}}{1-e^{-\frac{2l_{j+1, n+1}}{s_{j+1, n+1}}}}; \end{aligned}$$

$$\begin{aligned} \hat{\delta}_{v, \eta; v, \eta} &= \left[\frac{1}{s_{v, \eta} C_1(v, \eta)} \frac{1+e^{-\frac{2b_{v, \eta}}{s_{v, \eta}}}}{1-e^{-\frac{2b_{v, \eta}}{s_{v, \eta}}}} + \right. \\ &+ \left. \frac{1}{s_{v+1, \eta} C_1(v+1, \eta)} \frac{1+e^{-\frac{2b_{v+1, \eta}}{s_{v+1, \eta}}}}{1-e^{-\frac{2b_{v+1, \eta}}{s_{v+1, \eta}}}} \right] \frac{1}{l_{v, \eta}}; \end{aligned}$$

$$\begin{aligned} \hat{\delta}_{v, \eta; v+1, \eta} &= \hat{\delta}_{v+1, \eta; v, \eta} = \\ &= \frac{2}{s_{v+1, \eta} C_1(v+1, \eta) l_{v+1, \eta}} \frac{e^{-\frac{b_{v+1, \eta}}{s_{v+1, \eta}}}}{1-e^{-\frac{2b_{v+1, \eta}}{s_{v+1, \eta}}}}; \end{aligned}$$

$$\hat{\Delta}_{t, l; t, l} = \frac{1}{s_{t, l} C_1(t, l) l_{t, l}} \frac{1+e^{-\frac{2b_{t, l}}{s_{t, l}}}}{1-e^{-\frac{2b_{t, l}}{s_{t, l}}}};$$

$$\hat{\Delta}_{k, l; k, l} = \frac{1}{s_{k+1, l} C_1(k+1, l) l_{k+1, l}} \frac{1+e^{-\frac{2b_{k+1, l}}{s_{k+1, l}}}}{1-e^{-\frac{2b_{k+1, l}}{s_{k+1, l}}}};$$

$$\hat{\delta}_{v, \eta; v, \eta} = \check{\delta}_{v, \eta; v-1, \eta} = \check{\delta}_{v, \eta; v, \eta-1} = \frac{1}{C_{1(v, \eta)} l_{v, \eta} b_{v, \eta}};$$

$$\hat{\delta}_{v, \eta; v, \eta+1} = \check{\delta}_{v, \eta; v-1, \eta+1} = \frac{1}{C_{1(v, \eta+1)} l_{v, \eta+1} b_{v, \eta+1}};$$

$$\hat{\delta}_{v, \eta; v+1, \eta-1} = \check{\delta}_{v, \eta; v+1, \eta} = \frac{1}{C_{1(v+1, \eta)} l_{v+1, \eta} b_{v+1, \eta}}.$$

Приведенные типы уравнений используются:

а) при составлении системы уравнений совместности деформаций участков основания для определения сдвиговых сил взаимодействия на границах нагруженной и примыкающей зон основания при единичной осадке фундаментной плиты;

б) при составлении системы уравнений совместности деформаций участков основания для определения сдвиговых сил взаимодействия между участками нагруженной зоны от влияния примыкающей ненагруженной зоны основания при единичной осадке фундаментной плиты.

5. Определение переменных коэффициентов жесткости основания фундаментной плиты

Коэффициент жесткости точки (j, l) произвольного участка (j, l) нагруженной зоны основания определяют по следующей формуле:

$$\begin{aligned} K_B(x_{j, l}, y_{j, l}) = & C_{1(j, l)} + \\ & + \left(e^{-\frac{x}{s_{j, l}}} + e^{-\frac{2l_{j, l}-x}{s_{j, l}}} \right) \frac{x_{j, l-1}}{b_{j, l}} + \\ & + \left(e^{-\frac{l_{j, l}-x}{s_{j, l}}} + e^{-\frac{l_{j, l}+x}{s_{j, l}}} \right) \frac{x_{j, l}}{b_{j, l}} + \\ & + \frac{\left(e^{-\frac{x}{s_{j, l}}} + e^{-\frac{2l_{j, l}-x}{s_{j, l}}} \right) \frac{x_{j, l-1}}{b_{j, l}} + \left(e^{-\frac{l_{j, l}-x}{s_{j, l}}} + e^{-\frac{l_{j, l}+x}{s_{j, l}}} \right) \frac{x_{j, l}}{b_{j, l}}}{s_{j, l} \left(1 - e^{-\frac{2l_{j, l}}{s_{j, l}}} \right)} + \\ & + \left(e^{-\frac{y}{s_{j, l}}} + e^{-\frac{2b_{j, l}-y}{s_{j, l}}} \right) \frac{y_{j-1, l}}{l_{j, l}} + \\ & + \left(e^{-\frac{b_{j, l}-y}{s_{j, l}}} + e^{-\frac{b_{j, l}+y}{s_{j, l}}} \right) \frac{y_{j, l}}{l_{j, l}} + \\ & + \frac{\left(e^{-\frac{y}{s_{j, l}}} + e^{-\frac{2b_{j, l}-y}{s_{j, l}}} \right) \frac{y_{j-1, l}}{l_{j, l}} + \left(e^{-\frac{b_{j, l}-y}{s_{j, l}}} + e^{-\frac{b_{j, l}+y}{s_{j, l}}} \right) \frac{y_{j, l}}{l_{j, l}}}{s_{j, l} \left(1 - e^{-\frac{2b_{j, l}}{s_{j, l}}} \right)}. \end{aligned}$$

В этой формуле начало координат предполагается в левом верхнем углу участка.

ЗАВИСИМОСТИ ДЛЯ РАСЧЕТА КРЕНОВ И ОСАДОК БОЛЬШИХ ПРЯМОУГОЛЬНЫХ ОДИНОЧНЫХ И ГРУППОВЫХ ФУНДАМЕНТНЫХ ПЛИТ

1. Область применения и исходные данные

Зависимости предназначены для расчета кренов и осадок больших прямоугольных фундаментных плит (площадью 100 м² и шириной более 10 м) на однородном либо многослойном основании, представленном интегральными параметрами.

Рассматриваются следующие случаи расчета перемещений прямоугольных плит:

- а) одиночные плиты;
- б) групповые однотипные одинаково нагруженные соосно расположенные плиты;
- в) групповые неоднотипные неодинаково нагруженные и относительно произвольно расположенные плиты.

Для первых двух случаев как сравнительно простых приводятся расчетные формулы и графики, с помощью которых непосредственно определяются осадки и крены плит с учетом распределительной способности основания и взаимного влияния плит.

Кроме того, приводятся формулы для расчета осадок и кренов одиночных плит на винклеровом основании, характеризующимся средним интегральным значением коэффициента жесткости основания, определяемом по зависимостям, приведенным в прил. 1.

Для более сложных случаев групповых неоднотипных и различно нагруженных плит, расположенных произвольно относительно друг друга, приводится общая методика расчета, позволяющая определять крены и осадки жестких плит с учетом различной глубины зоны деформирования (на величину которой оказывают влияние размеры плит, нагрузки и условия задачи), различных значений параметра распределительной способности основания и взаимного влияния плит.

В качестве модели основания при расчете кренов и осадок плит — одиночных либо групповых (с учетом взаимного влияния) — принята система переменных коэффициентов жесткости, в численных величинах которых учитывается переменный эффект распределяющей способности основания.

Переменные коэффициенты жесткости следует вычислять по методике, приведенной в прил. 1.

В качестве исходных при расчете переменных коэффициентов жесткости основания принимаются интегральные параметры сопротивления слоя конечной толщины H_p при сжатии C_1 и параметр распределяющей способности основания s , значения которых следует вычислять по упомянутой методике.

2. Зависимости для расчета кренов и осадок одиночных плит

1. Крены одиночной плиты определяются по формулам:

а) в продольном направлении

$$\operatorname{tg} \varphi_x = \frac{\Sigma M_x}{4C_1 \left\{ \frac{(b+s) l^3}{3} + bs [(l-s)^2 + s^2] \right\}}; \quad (61)$$

б) в поперечном направлении

$$\operatorname{tg} \varphi_y = \frac{\Sigma M_y}{4C_1 \left\{ \frac{(l+s)b^3}{3} + ls[(b-s)^2 + s^2] \right\}} \quad (62)$$

2. Осадка плиты определяется по формуле

$$\omega_{\text{ш}} = \frac{\Sigma N}{4C_1 [lb + s(l+b)]} \quad (63)$$

3. При расчете на винклеровом основании крены и осадка плиты определяются по формулам:

$$\operatorname{tg} \varphi_x = \frac{3\Sigma M_x}{4l^3 b K_{\text{во}}}; \quad (64)$$

$$\operatorname{tg} \varphi_y = \frac{3\Sigma M_y}{4b^3 l K_{\text{во}}}; \quad (65)$$

$$\omega_{\text{ш}} = \frac{\Sigma N}{4lb K_{\text{во}}}. \quad (66)$$

В формулах (61) — (66):
 $\Sigma M_x, \Sigma M_y$ и ΣN — соответственно суммарные моменты в продольном и поперечном направлении, тс/м, и суммарная вертикальная нагрузка на основание плиты, тс;

l и b — полудлина и полуширина плиты, м;

C_1 — интегральный параметр сопротивления основания сжатию, тс/м³;

s — параметр распределяющей способности основания, м;

$K_{\text{во}}$ — среднеинтегральный параметр сопротивления основания сжатию (с учетом влияния распределяющей способности основания), тс/м³.

3. Зависимости для расчета кренов и осадок групповых плит (две однотипные соосно расположенные с разрывом и одинаково нагруженные плиты)

1. Крен плиты в продольном направлении (рис. 37) с учетом влияния соседней плиты определяется по формуле

$$\operatorname{tg} \varphi_x = \frac{\Sigma M_x}{2s^4 C_1 y}, \quad (67)$$

где

$$\Sigma M_x = \pm M_{xq} + \Sigma M_{N_x} = \pm M_{xq} + \Sigma N e_{0x}; \quad (68)$$

M_{xq} — момент внешних сил, передающихся на фундаментную плиту;

ΣM_{N_x} — момент эксцентриситета e_{0x} суммарных вертикальных нагрузок ΣN относительно центра жесткости основания (определенного с учетом взаимного влияния плит).

Коэффициент y при $l : b \geq 1$ определяется из следующих выражений:

$$\lg y = 3,82 (\lg \bar{b} - 0,398) + \lg y_0, \quad (69a)$$

где $\bar{b} = \frac{b}{s}$; $\lg y_0$ принимается:

l/b	1	1,2	1,4	1,6	1,8	2	2,5	3	3,5	4
$\lg y_0$	1,678	1,908	2,104	2,273	2,424	2,558	2,842	3,076	3,273	3,445

при $b : l > 1$

$$\lg y = 3,82 (\lg \bar{b} - 0,845) + \lg y_0, \quad (69b)$$

где все обозначения прежние, а $\lg y_0$ принимается:

b/l	1,2	1,4	1,6	1,8	2	2,5	3	3,5	4
$\lg y_0$	3,127	2,934	2,786	2,604	2,501	2,227	1,994	1,843	1,677

Расстояние e_{0x} от центра фундаментной плиты до центра жесткости основания определяется по формуле

$$e_{0x} = \bar{e}_{0x} s, \quad (70)$$

где значения \bar{e}_{0x} находят:

при $\frac{c}{b} = 0$ — по графику рис. 38 в зависимости от отношений l/b и $\bar{b} = b/s$;

при $\frac{c}{b} > 0$ — по формуле

$$\bar{e}_{0x} \left(\frac{c}{b} \right) = \bar{e}_{0x} \left(\frac{c}{b} = 0 \right) K_3, \quad (71)$$

где K_3 — определяют по графику рис. 39 в зависимости от отношений c/b и $\bar{b} = b/s$.

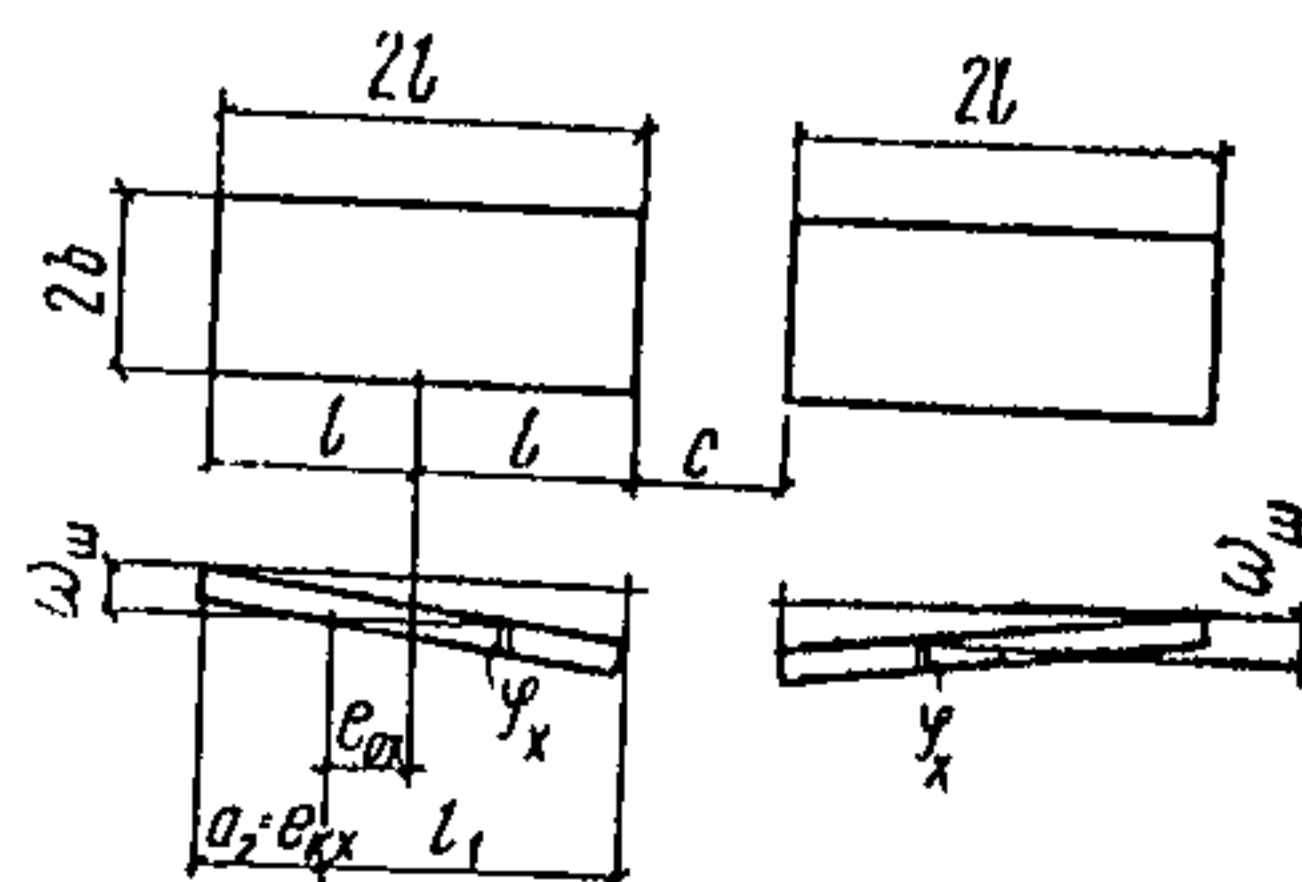


Рис. 37. Схема расположения двух фундаментных плит при взаимном влиянии

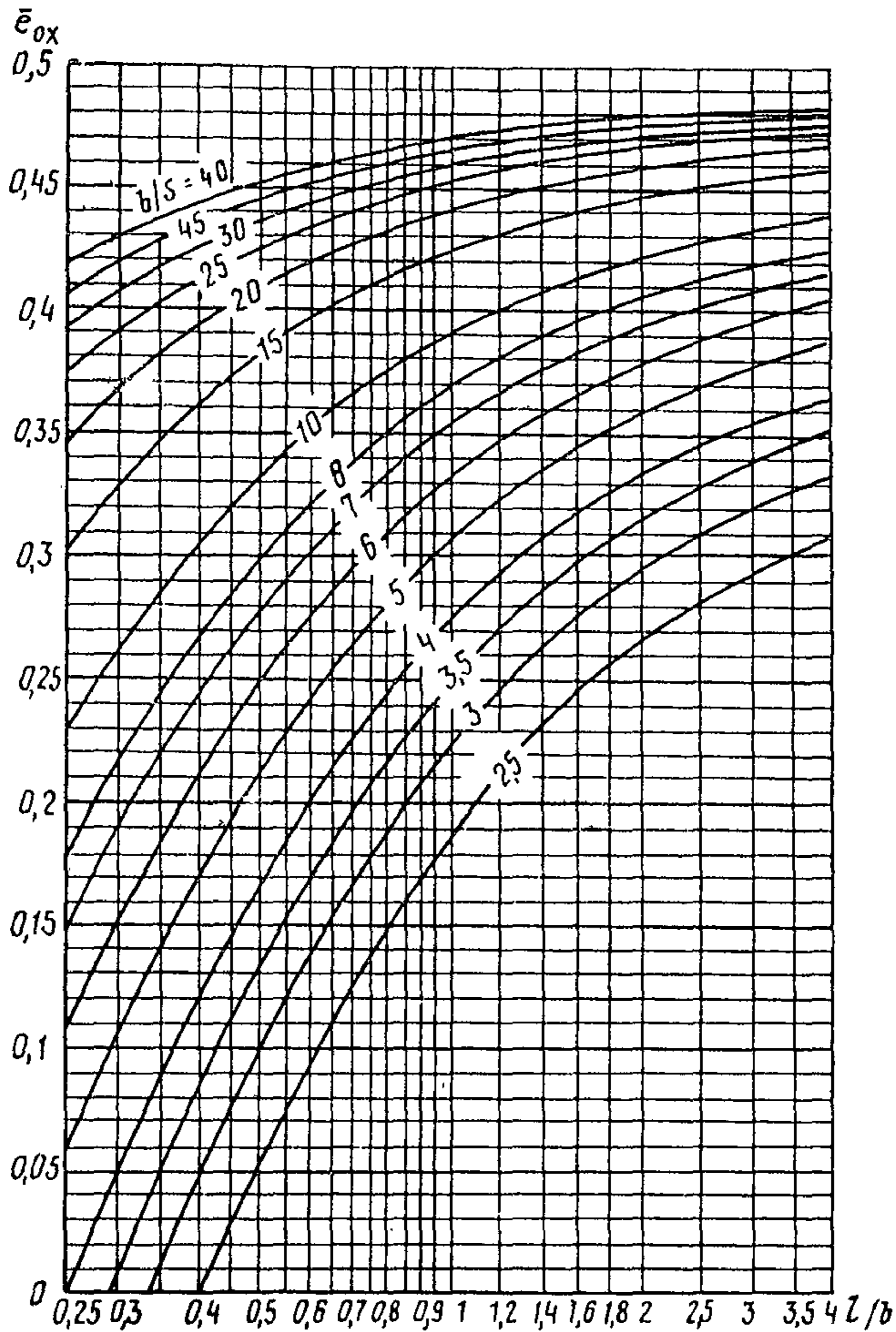


Рис. 38. График для определения величины \bar{e}_{ox} в зависимости от l/b и b/s

2. Крен плиты в поперечном направлении с учетом влияния соседней плиты определяется по формуле

$$\operatorname{tg} \varphi_y = \frac{\Sigma M_y}{2C_1 \left\{ \frac{2l + s \left(2 - e^{-\frac{1}{s} c} \right)}{3} b^3 + 2ls [(b-s)^2 + s^2] \right\}}, \quad (72)$$

где, кроме ранее обозначенных, $\Sigma M_y = \pm M_y q$.

В рассматриваемом направлении в связи с симметрией условий взаимного влияния плит момент эксцентриситета сил ΣN равен нулю.

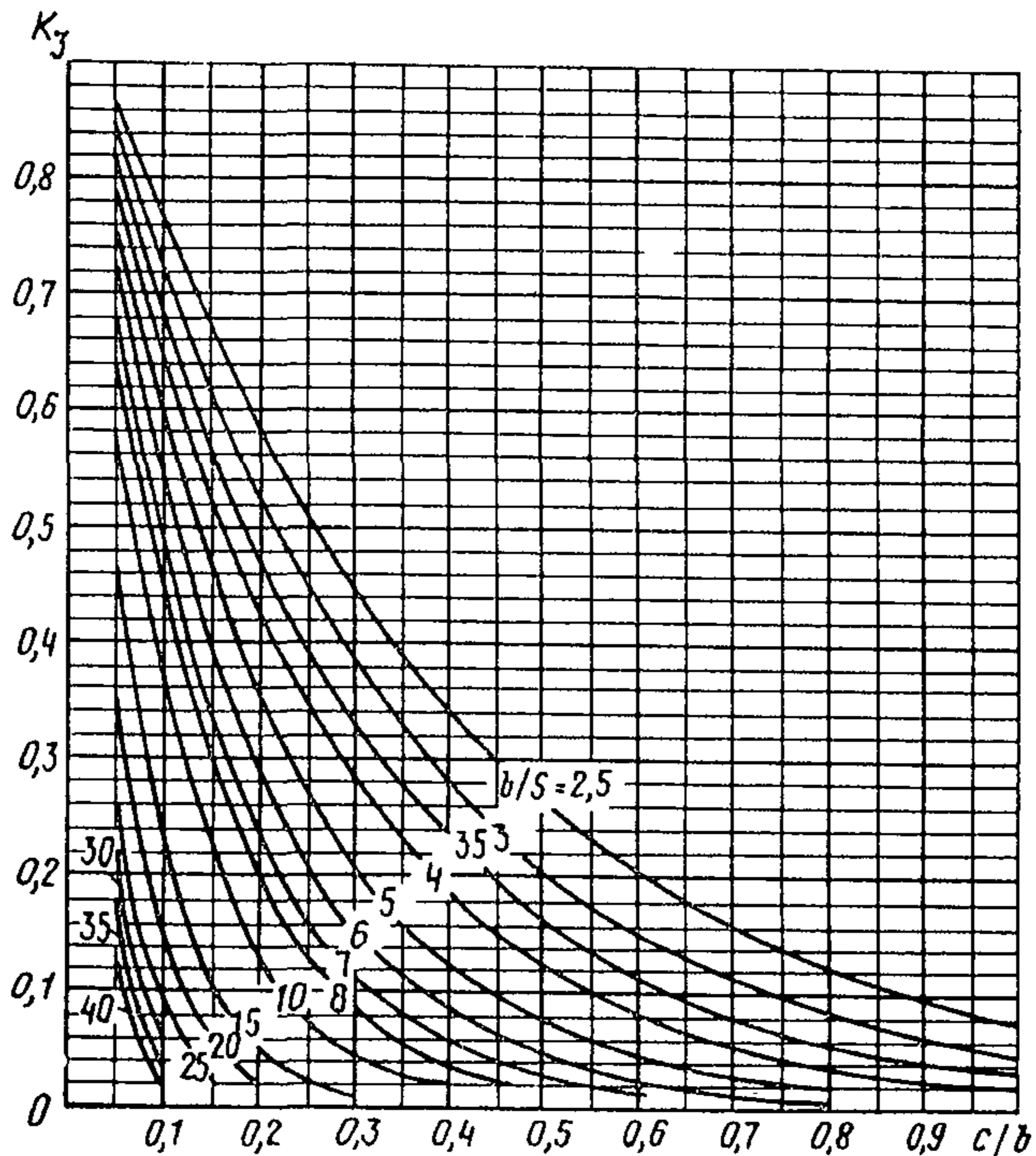


Рис. 39. График для определения коэффициента K_3 в зависимости от c/b и b/s

3. Осадка плиты с учетом взаимного влияния определяется по формуле

$$\omega_{\text{III}} = \frac{\Sigma N}{2C_1 \left[2l(b+s) + bs \left(2 - e^{-\frac{1}{s}c} \right) \right]} \quad (73)$$

При наличии в грунте трех или более однотипных соосно расположенных плит их влияние на крены и осадки данной плиты определяется отдельно от каждой влияющей плиты (с учетом различных расстояний s между плитами), результаты определения затем суммируются.

4. Методика расчета кренов и осадок групповых неоднотипных неодинаково нагруженных и относительно произвольно расположенных прямоугольных плит

1. Составляется схема расположения группы фундаментных плит.

2. Для каждой плиты в соответствии с методикой, изложенной в прил. 1, определяют:

интегральный параметр сопротивления сжатию C_1 ;
 параметр распределяющей способности основания s ;
 переменные коэффициенты жесткости основания $K_B(x_i, y_i)$
 как одиночной плиты без учета влияния соседних плит;
 ординаты ω_{ik} перемещений основания каждой плиты, вызываемых соседними плитами при их единичной осадке, и приведенные коэффициенты жесткости влияния, определяемые по формуле

$$K_{1ik} = \omega_{ik} K_{\text{ш}ik} C_{1i}, \quad (74)$$

где ω_{ik} — ординаты влияния;

$$K_{\text{ш}ik} = \omega_{\text{ш}k} / \omega_{\text{ш}i}. \quad (75)$$

Индексом k обозначена влияющая плита, индексом i — рассчитываемая плита.

Пример расчета ординат влияния и приведенных коэффициентов жесткости влияния плиты k на плиту i показан на рис. 40.

3. Вычисляют равнодействующие всех компонент жесткостей основания данной плиты как одиночной (при ее осадке, равной 1) по следующим формулам:

равнодействующая коэффициентов жесткости непосредственно нагруженной площади основания плиты i :

$$\Sigma K_{B1} = 4l_i b_i C_{1i}; \quad (76)$$

равнодействующая коэффициентов жесткости основания плиты из учета влияния распределяющей способности зон основания, примыкающих к продольным сторонам плиты:

$$\Sigma K_{B2} = 4l_i s_i C_{1i}; \quad (77)$$

то же, зон основания, примыкающих к поперечным сторонам плиты:

$$\Sigma K_{B3} = 4b_i s_i C_{1i}. \quad (78)$$

4. Вычисляют сумму равнодействующих компонент сопротивления данной плиты как одиночной:

$$\Sigma K_{Bi} = 4C_{1i} [l_i (b_i + s_i) + b_i s_i]. \quad (79)$$

5. Вычисляют равнодействующие всех компонент эпюры жесткостей основания данной плиты вследствие влияния на нее соседних плит:

$$K_{Bik} = C_{1i} K_{\text{ш}ik} \int_{F_i} \omega_{ik}(z) dz, \quad (80)$$

$$\text{где } K_{\text{ш}ik} = \frac{\omega_{\text{ш}k}}{\omega_{\text{ш}i}};$$

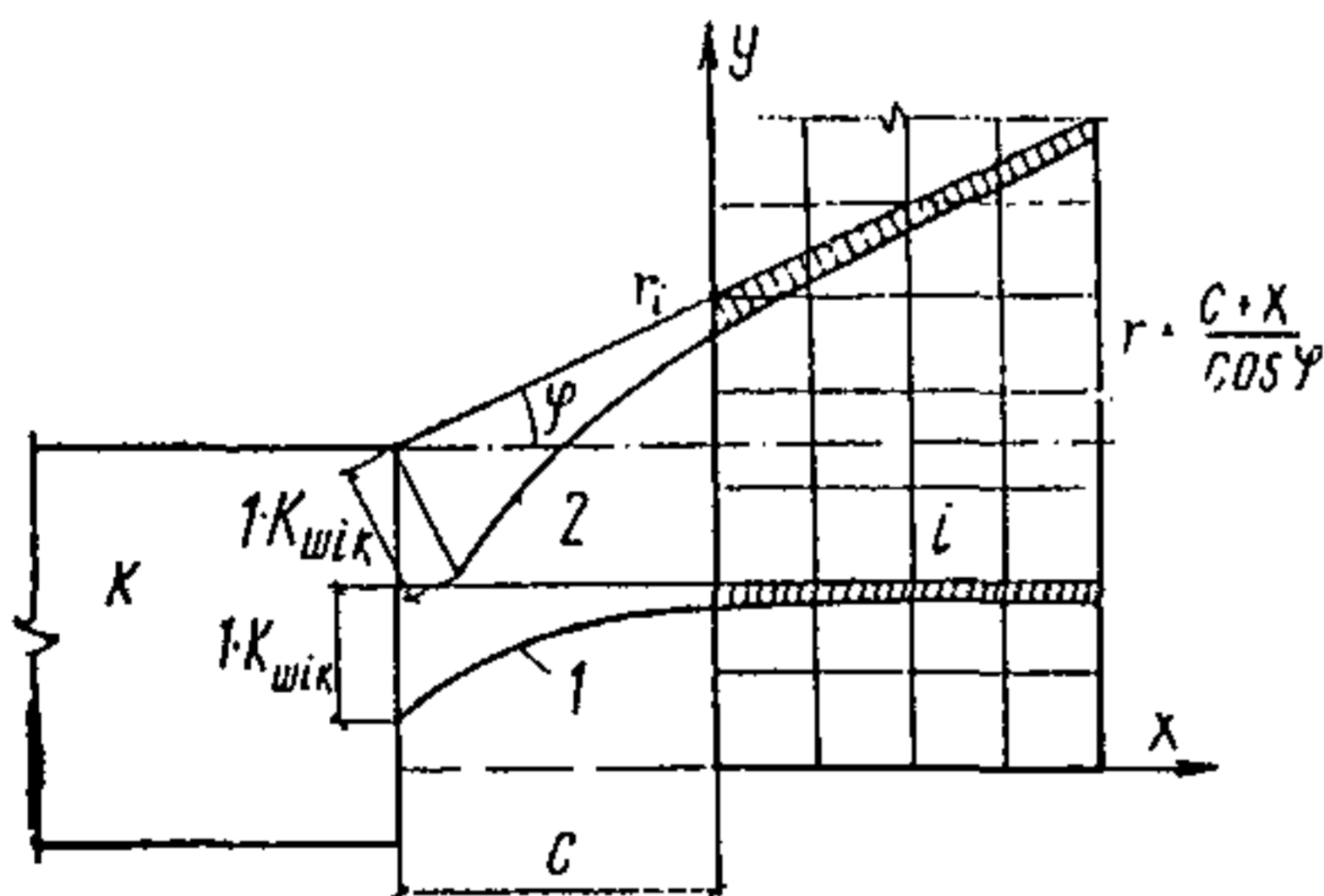


Рис. 40. Эпюры коэффициентов жесткости основания от влияния соседней плиты в прямоугольной и угловой зонах

1 — прямоугольная зона влияния

$$K_{Bik} = C_{1i} K_{\text{ш}ik} e^{-\frac{1}{s_k}};$$

2 — угловая зона влияния $K_{Bik} =$

$$= C_{1i} K_{\text{ш}ik} e^{-\frac{1}{s_k} r},$$

$$\text{где } r = \frac{c+x}{\cos \varphi}$$

F_i — площадь плиты i ;

$$\omega_{шk} = \frac{\sum N_k}{4C_{1k} [l_k (b_k + s_k) + b_k s_k]} ; \quad (81)$$

$$\omega_{ши} = \frac{\sum N_i}{4C_{1i} [l_i (b_i + s_i) + b_i s_i]} . \quad (82)$$

Для участков влияния плоских зон основания

$$\omega_{ik}(z) = e^{-\frac{1}{s_k}(x+c)} , \quad (83)$$

где c — расстояние между ближайшими гранями плит i и k ;
 x — расстояние от грани плиты i до рассматриваемой точки.
 Для угловых зон влияния основания

$$\omega_{ik}(z) = e^{-\frac{1}{s_k}r} , \quad (84)$$

где r — расстояние от ближайшего угла плиты k до данной точки основания плиты i .

6. Вычисляется сумма всех равнодействующих компонент эпюры жесткостей основания данной плиты вследствие влияния на нее соседних плит:

$$\sum_{k=1}^m k_{вik} = \sum_{k=1}^m C_{1i} K_{шиk} \int_{F_i} \omega_{ik}(z) dz . \quad (85)$$

7. Определяется сумма всех равнодействующих компонент жесткости основания плиты i как одиночной и от влияния соседних плит:

$$\sum K_{вip} = 4C_{1i} [l_i (b_i + s_i) + b_i s_i] - \sum_{k=1}^m C_{1i} K_{шиk} \int_{F_i} \omega_{ik}(z) dz . \quad (86)$$

8. Определяется положение суммарной равнодействующей $\sum K_{вip}$ относительно обеих осей координат плиты i (e_{xp} ; e_{yp}). Для этой цели сначала определяются координаты e_{xk} и e_{yk} равнодействующих компонент эпюры жесткостей основания данной плиты i как одиночной и от влияния соседних плит. Величины e_{xk} и e_{yk} для простых случаев определяются с использованием интегралов эпюр и статических моментов эпюр жесткостей, а в сложных случаях, не поддающихся интегрированию, — численным способом (до дискретным площадям и объемам эпюр).

9. Определяются эксцентриситеты относительно обеих осей равнодействующей $\sum K_{вip}$ общей эпюры жесткостей основания плиты i как одиночной и от влияния соседних плит:

$$e_{0xi} = l_i - e_{xp} ; \quad (87)$$

$$e_{0yi} = b_i - e_{yp} . \quad (88)$$

10. Определяются расстояния от краев плиты i до центра жесткости основания:

а) в направлении оси x :

$$l_{1i} = 2l_i - e_{xp} ; \quad (89)$$

$$l_{2i} = e_{xp} . \quad (90)$$

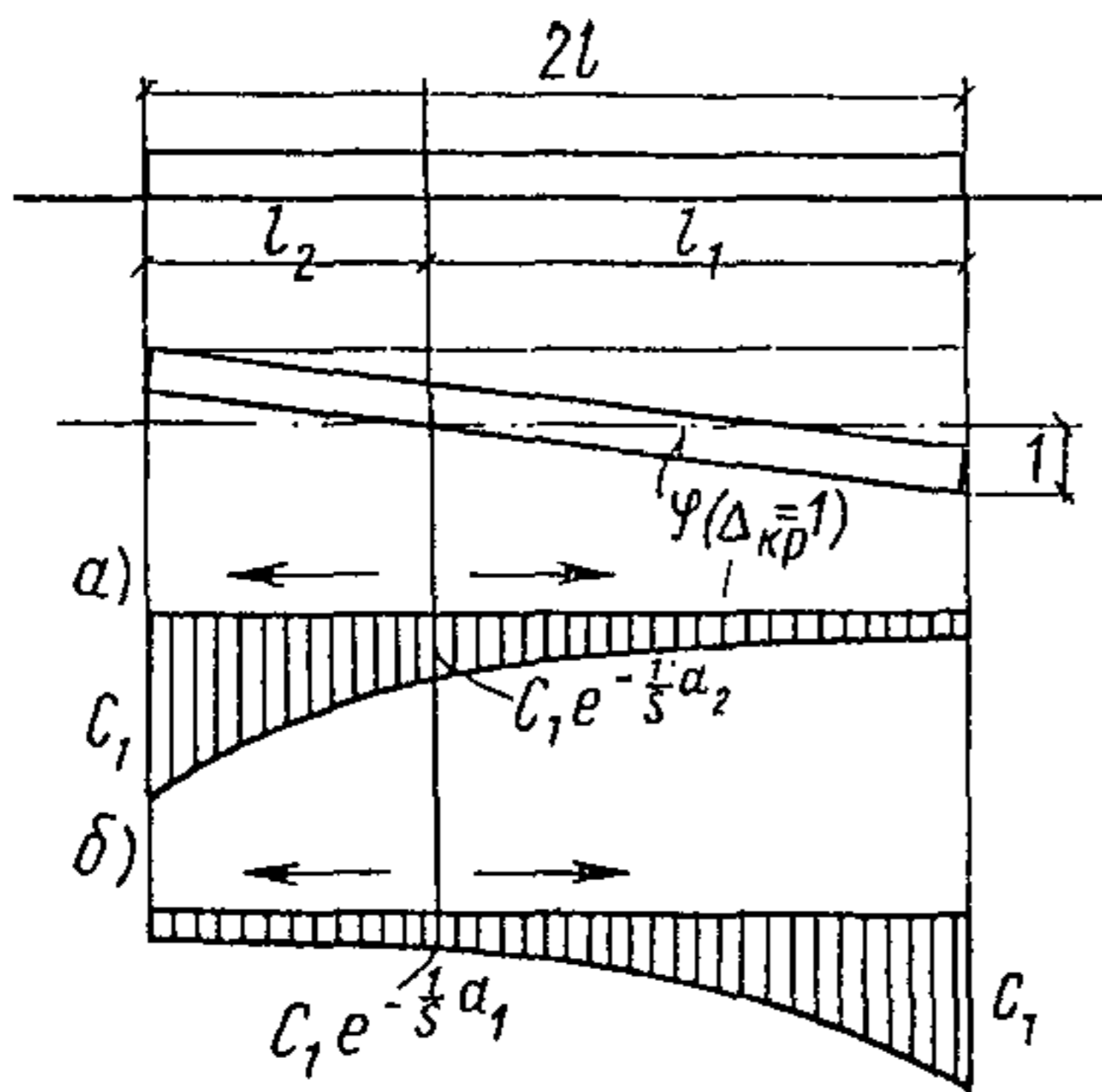


Рис. 41. Эпюры компонент коэффициентов жесткости основания фундаментной плиты от влияния примыкающих зон
а — слева; б — справа

жесткости основания и единице y края плиты) и расстояния от центра жесткости до данной ординаты.

Моменты реактивного отпора компоненты эпюры жесткостей основания плиты как одиночной в продольном направлении определяются из следующих выражений:

а) при сжатии непосредственно нагруженной площади плиты

$$M_{(\Delta\varphi_k=1)} = \frac{2bC_1}{3l_1} (l_1^3 + l_2^3); \quad (93)$$

б) из учета влияния распределяющей способности зон основания, примыкающих к продольным сторонам плиты,

$$M_{(\Delta\varphi_k=1)} = \frac{2sC_1}{3l_1} (l_1^3 + l_2^3); \quad (94)$$

в) из учета влияния распределяющей способности зоны основания, примыкающей к одной из поперечных сторон плиты, как показано на рис. 41, а:

$$M_{(\Delta\varphi_k=1)} = 2bC_1 \int_0^{l_1} e^{-\frac{1}{s} l_2 - \frac{1}{s} x} \frac{x}{l_1} dx + \\ + 2bC_1 \int_0^{l_2} e^{-\frac{1}{s} l_2 + \frac{1}{s} x} \frac{x}{l_1} dx; \quad (95)$$

г) соответственно момент из учета влияния распределяющей способности зоны основания, как показано на рис. 41, б, определяет-

б) в направлении оси y :

$$b_{1i} = 2b_i - e_{yp}; \quad (91)$$

$$b_{2i} = e_{yp}. \quad (92)$$

11. Определяются моменты реактивного отпора всех компонент эпюры жесткостей при повороте плиты относительно центра жесткости основания, вызывающем единичное вертикальное смещение крайней точки плиты. Моменты определяются в обоих направлениях и вычисляются как суммы (интегралы) произведений ординат данных компонент эпюры коэффициентов жесткости основания плиты на соответствующие им ординаты треугольной эпюры перемещений плиты при ее повороте (смещения равны нулю в центре

ся из выражения

$$M_{(\Delta\varphi_h=1)} = 2bC_1 = \int_0^{l_1} e^{-\frac{1}{s} l_1} e^{\frac{1}{s} x} \frac{x}{l_1} x dx + \\ + 2bC_1 \int_0^{l_2} e^{-\frac{1}{s} l_1} e^{-\frac{1}{s} x} \frac{x}{l_1} x dx. \quad (96)$$

Моменты в поперечном направлении определяются аналогично с заменой соответственно значений l на b , l_i на b_i и x на y .

Моменты реактивного отпора компонент эпюры жесткостей основания плиты от влияния на нее соседних определяются в зонах плоской деформации на основе приведенных выражений с учетом соответствующих начальных условий (ординат влияния) и коэффициентов $K_{ш}$, от влияния угловых зон — численным способом.

12. Определяются суммарные в обоих направлениях моменты всех компонент эпюры реактивного отпора основания данной плиты как одиночной и с учетом влияния соседних плит:

$$\Sigma M_{(\Delta\varphi_h=1) x} \text{ и } \Sigma M_{(\Delta\varphi_h=1) y}.$$

13. Определяются в обоих направлениях моменты эксцентриситета равнодействующей нормальных сил:

$$M_{\Sigma N_x} = \Sigma N e_{0xi}; \quad (97)$$

$$M_{\Sigma N_y} = \Sigma N e_{0yi}. \quad (98)$$

14. Определяются в обоих направлениях суммарные моменты эксцентриситета нормальных сил $M_{\Sigma N_x}$ и $M_{\Sigma N_y}$ и моменты от внешних сил, передающихся на фундаментную плиту, M_{xq} и M_{yq} :

$$\Sigma M_x = \pm M_{\Sigma N_x} + M_{xq}; \quad (99)$$

$$\Sigma M_y = \pm M_{\Sigma N_y} + M_{yq}. \quad (100)$$

15. Углы поворота плиты от суммарных моментов определяются по следующим формулам:

$$\operatorname{tg} \varphi_x = \frac{\pm M_{\Sigma N_x} + M_{xq}}{l_1 \Sigma M_{(\Delta\varphi_h=1) x}}; \quad (101)$$

$$\operatorname{tg} \varphi_y = \frac{\pm M_{\Sigma N_y} + M_{yq}}{b_1 \Sigma M_{(\Delta\varphi_h=1) y}}. \quad (102)$$

16. Суммарные осадки плиты с учетом взаимного влияния соседних плит определяются по формуле

$$\omega_{ш} = \frac{\Sigma N}{\Sigma K_{вир}}, \quad (103)$$

где $\Sigma K_{вир}$ — определяется по формуле (86).

**ПРИМЕР РАСЧЕТА
И КОНСТРУИРОВАНИЯ ФУНДАМЕНТНОЙ ПЛИТЫ**

Требуется выполнить статический расчет на ЭВМ фундаментной плиты 16-этажного жилого дома и дать схемы армирования.

Конструктивная схема здания — связевый каркас с плоскими диафрагмами жесткости.

Конструкция плиты — плоская монолитная железобетонная плита прямоугольной формы в плане. Нагрузки на плиту от колонн передаются через сборные квадратные в плане железобетонные подколоники со стороной $a = 1,2$ м.

Марка бетона плиты М 200.

Глубина заложения плиты 2 м.

Основание плиты, однородное в плане и по глубине, сложено флювиогляциальными суглинками объемным весом $\gamma = 1,95$ тс/м³ с показателем консистенции $I_L = 0,24$, коэффициентом пористости $e = 0,55$.

Взаимное расположение колонн и диафрагм жесткости, а также расчетные нагрузки, передаваемые элементами надфундаментного строения на плиту в уровне ее верха, приведены на рис. 42.

Средний коэффициент перегрузки для нормативных нагрузок принимается $n = 1,15$.

Относительная разность осадок колонн не должна превышать 0,002.

Средняя осадка основания фундаментной плиты должна быть не более 10 см.

Расчет фундаментной плиты выполняется в следующей последовательности:

1. Определяются предварительные размеры фундаментной плиты в плане по габаритам надфундаментного строения с добавлением консольных выступов плиты.

Размеры консольных выступов плиты для показанной на рис. 42 сетки колонн и соотношений нагрузок на средние и крайние колонны

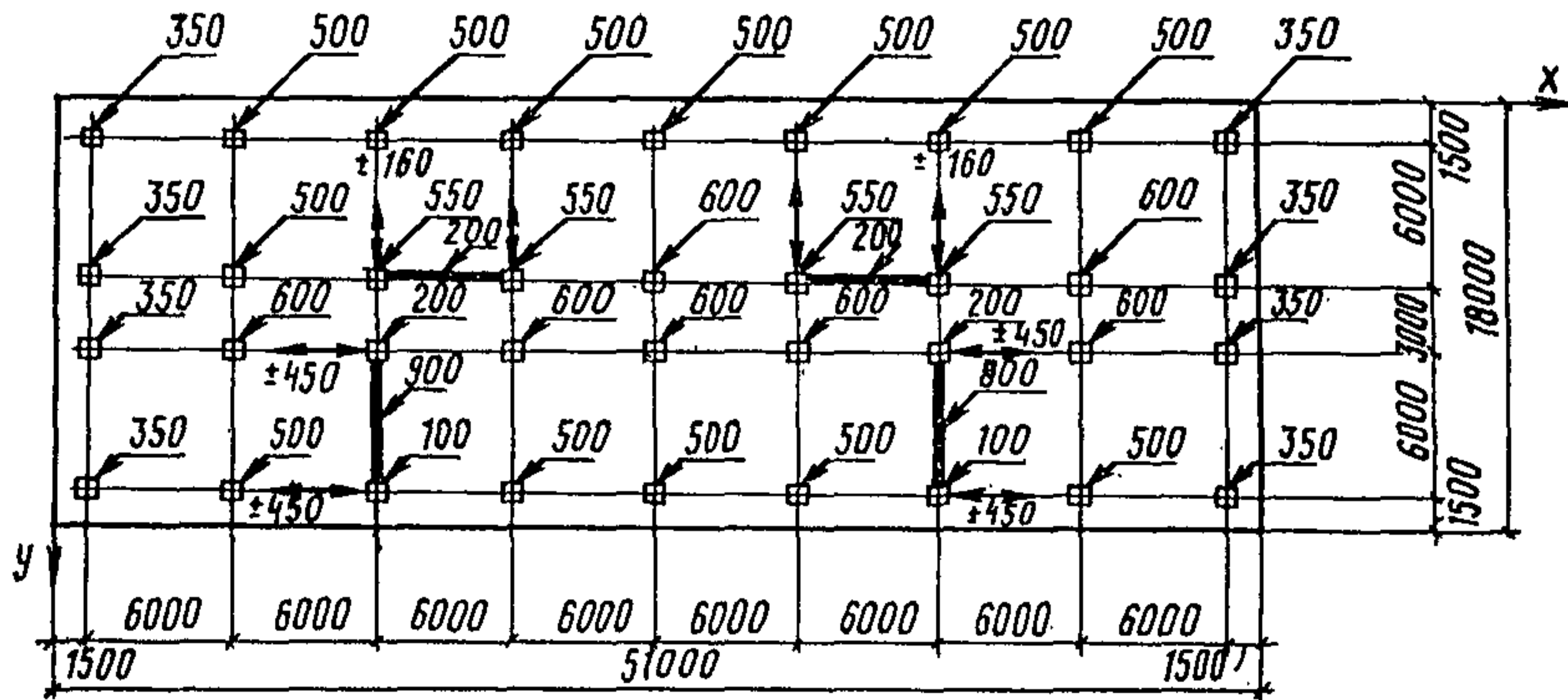


Рис. 42. Схема нагрузок, передаваемых на фундаментную плиту колоннами каркаса и диафрагмами жесткости 16-этажного здания

в поперечном направлении $k = \frac{600}{500} = 1,2$ и в продольном направлении $k = \frac{600}{350} = 1,5$ из условия выравнивания прогибов плиты в соответствии с п. 5.3 принимаем одинаковыми в обоих направлениях:

$$l_{\text{к}} = 0,25 l_1 = 0,25 \cdot 6 = 1,5 \text{ м,}$$

где l_1 — длина крайних пролетов.

При этом стороны прямоугольной плиты равны $l=51$ м, $b=18$ м.

2. Находится среднее давление на грунт от нормативных нагрузок с учетом веса плиты, принимая условно толщину плиты равной $h = 1$ м:

$$p = \frac{\sum_{i=1}^{52} P_i}{n l b} + h \gamma_6 = \frac{18600}{1,15 \cdot 51 \cdot 18} + 1 \cdot 2,4 = 20 \text{ тс/м}^2.$$

3. Проверяется среднее давление на основание под подошвой плиты.

Расчетные характеристики для суглинков находят по табл. 2 прил. 2 главы СНиП на основания зданий и сооружений с учетом п. 3.16 этой же главы СНиП: угол внутреннего трения $\varphi = 25^\circ$; удельное сцепление $c = 3,7$ тс/м².

Для определения расчетного давления на основание предварительно находят:

по табл. 16 указанной главы СНиП — $A = 0,78$; $B = 4,12$; $D = 6,67$;

по табл. 17 указанной главы СНиП — $m_1 = 1,2$; $m_2 = 1$; $k_{\text{н}} = 1,1$.

Расчетное давление на основание определяется по п. 3.50 указанной главы СНиП:

$$R = \frac{m_1 m_2}{k_{\text{н}}} (A b \gamma_{11} + B h \gamma'_{11} + D c_{11} - \gamma'_{11} h_0) = \frac{1,2 \cdot 1}{1,1} (0,78 \cdot 18 \cdot 1,95 + 4,12 \cdot 2 \cdot 1,95 + 6,67 \cdot 3,7) = 68 \text{ тс/м}^2;$$

$$p = 20 \text{ тс/м}^2 < R = 68 \text{ тс/м}^2.$$

Нагрузки, передаваемые на плиту колоннами и диафрагмами жесткости, симметричны относительно продольной и поперечной осей плиты. Эксцентриситетом приложения вертикальной нагрузки в уровне подошвы плиты, вызванным действием ветровой нагрузки, можно пренебречь при расчете деформаций основания. Поэтому проверка краевого давления и крена фундамента от внецентренного приложения нагрузки не производится.

4. Выбирается расчетная схема основания для расчета осадок.

Поскольку ширина рассчитываемой фундаментной плиты $b > 10$ м и модуль деформации грунта основания $E > 100$ кгс/см², то, в соответствии с п. 3.15, для определения деформаций основания используется расчетная схема линейно-деформируемого слоя.

5. Определяются параметры линейно-деформируемого слоя. Толщина сжимаемого слоя H основания, сложенного суглинками, оп-

ределяется по формуле (6) при $H_0 = 9$ м; $t = 0,15$; $p = 2$ кгс/см²; $k_p = 0,8 + 0,12 = 0,92$:

$$H = (9 + 0,15 \cdot 18) 0,92 = 10,8 \text{ м} \approx 11 \text{ м.}$$

Расчетное значение модуля деформации суглинков по табл. 3 прил. 2 главы СНиП на основания зданий и сооружений, с учетом п. 3.16 этой же главы СНиП, принимается равным $E = 330$ кгс/см².

Коэффициент Пуассона суглинков, в соответствии с п. 4.16, равен $\mu = 0,35$.

6. Для определения средней осадки основания предварительно находят:

по рис. 3 для $m' = \frac{2H}{b} = \frac{2 \cdot 11}{18} = 1,23$ — коэффициент $M = 1,32$;

по указаниям п. 4.17 настоящего Руководства — коэффициент $m_r = 1,5$;

по рис. 2 для $m' = 1,23$ — коэффициент $k_i = 0,32$.

Средняя осадка основания вычисляется по формуле (12)

$$S = \frac{bpMk_i}{m_r E} = \frac{18 \cdot 20 \cdot 1,32 \cdot 0,32}{1,5 \cdot 3300} = 0,031 \text{ м} \approx 3 \text{ см,}$$

что существенно меньше заданной предельной.

7. Определяются толщина плиты и размер l_k консольного выступа плиты из условия прочности на продавливание квадратными в плане подколонниками со стороной $a = 1,2$ м.

Предварительно определяются следующие величины:

расчетное сопротивление бетона марки М 200 на осевое растяжение в соответствии с главой СНиП на бетонные и железобетонные конструкции $R_p = 7,5$ кгс/см²;

коэффициент условий работы на продавливание тяжелого бетона по этой же главе СНиП $k_{\Pi} = 1$;

среднее давление на грунт в пределах нижнего основания пирамиды продавливания от расчетных нагрузок:

$$p = \frac{\sum_{i=1}^{52} P_i}{lb} = \frac{18600}{51 \cdot 18} = 20,3 \text{ тс/м}^2.$$

Полезная высота h_0 сечения плиты находится из условия прочности на продавливание по четырем граням без учета поперечного армирования по формуле (21) от нагрузки на среднюю колонну $P = 600$ тс:

$$\begin{aligned} h_0 &\geq \frac{1}{2} \left(\sqrt{\frac{P + a^2 k_{\Pi} R_p}{t_1}} - a \right) = \\ &= \frac{1}{2} \left(\sqrt{\frac{600 + 1,2^2 \cdot 1 \cdot 7,5}{95,3}} - 1,2 \right) = 0,76 \text{ м;} \end{aligned}$$

коэффициент t_1 по формуле (22):

$$t_1 = k_{\Pi} R_p + p = 1 \cdot 7,5 + 20,3 = 27,8 \text{ тс/м}^2.$$

В связи с близким расположением средних колонн в коротком направлении плиты ($l_{cp} = 3$ м) определяют h_0 для схемы продав-

ливания по трем граням по формуле (25) при $l_k = \frac{l_{cp}}{2} = \frac{3}{2} = 1,5$ м; $l_1 = l_k + \frac{a}{2} = 1,5 + \frac{1,2}{2} = 2,1$ м; $P = 600$ тс:

$$h_0(3) \geq \frac{1}{2} \left[\sqrt{l_k^2 + \frac{2(P + ak_{II} R_p l_1)}{t_1}} - (l_k + a) \right] =$$

$$= \frac{1}{2} \left[\sqrt{1,5^2 + \frac{2(600 + 1,2 \cdot 1,75 \cdot 2,1)}{95,3}} - (1,5 + 1,2) \right] = 0,82 \text{ м.}$$

Толщина плиты с учетом защитного слоя бетона

$$h \geq 0,82 + 0,05 = 0,87 \text{ м.}$$

Размер l_k консольного выступа плиты определяют из условия прочности плиты на продавливание по трем граням крайними колоннами с нагрузкой $P = 500$ тс по формуле (27) при $h_0 = 0,82$ м:

$$l_k(3) \geq \frac{P - \left[2h_0 t_1 (h_0 + a) + \frac{1}{2} pa \right]}{2h_0 t_1 + pa} =$$

$$= \frac{500 - [2 \cdot 0,82 \cdot 95,3 (0,82 + 1,2) + 0,5 \cdot 20,3 \cdot 1,2]}{2 \cdot 0,82 \cdot 95,3 + 20,3 \cdot 1,2} = 0,96 \text{ м.}$$

Размер консольного выступа l_k плиты из условия прочности плиты на продавливание по двум граням угловой колонной с нагрузкой $P = 350$ тс получается по формуле (29) при $h_0 = 0,82$ м:

$$l_k(2) \geq \frac{\sqrt{h_0^2 t_1 k_{II} R_p + Pp} - h_0 t_1}{p} - 0,5a =$$

$$= \frac{\sqrt{0,82^2 \cdot 95,3 \cdot 75 + 350 \cdot 20,3} - 0,82 \cdot 95,3}{20,3} - 0,5 \cdot 1,2 = 0,9 \text{ м.}$$

Толщина плиты для дальнейших расчетов принимается с учетом унификации размеров плиты, равной $h = 1$ м. Длина консольного выступа плиты l_k оставляется равной $l_k = 1,5$ м (как было принято в начале расчета) и уточняется при статическом расчете плиты.

8. Выполняется статический расчет плиты. Предварительно в соответствии с указаниями п. 6. 10 «д» подсчитывают отношение толщины плиты к ее ширине $h/b = \frac{1}{18} = 0,06 < 0,1$ и устанавливают, что фундаментная плита относится к категории тонких плит. Затем принимают расчетную схему основания.

При статическом расчете плиты шириной $b > 10$ м на однородном в плане основании в соответствии с п. 3.25 должна использоваться расчетная схема основания в виде линейно-деформируемого слоя. Принимая во внимание п. 3.26, для упрощения статического расчета плиты принимается расчетная схема в виде линейно-деформируемого полупространства с корректирующим коэффициентом при модуле деформации грунтов.

Определяются величины, необходимые для выбора программы расчета плиты на ЭВМ и для подготовки исходных данных к расчету:

коэффициент условий работы грунтов основания $m_{\Gamma} = 1,5$ в соответствии с п. 4.17 при ширине фундаментной плиты $b > 15$ м;

коэффициент $\omega'_{\text{ср}} = 1,58$ по табл. 13 настоящего Руководства для

$$m' = \infty \text{ и } n = l/b = 51/18 = 2,84;$$

коэффициент $\omega_{\text{ср}} = 0,51$ по табл. 13 настоящего Руководства для

$$m' = \frac{2H}{b} = \frac{2 \cdot 11}{18} = 1,23 \text{ и } n = 2,84;$$

корректирующий коэффициент при модуле деформации грунтов основания по формуле (37):

$$m_E = \frac{\omega'_{\text{ср}}}{\omega_{\text{ср}}} = \frac{1,58}{0,51} = 3,1;$$

модуль упругости бетона марки М 200 $E_{\text{б}} = 2,65 \cdot 10^6$ тс/м² и коэффициент Пуассона бетона $\mu_{\text{б}} = 1/6$ по главе СНиП на бетонные и железобетонные конструкции;

показатель гибкости плиты по формуле (39):

$$r = \frac{1,5\pi l^2 b m_{\Gamma} m_E E (1 - \mu_{\text{б}}^2)}{E_{\text{б}} h^3 (1 - \mu^2)} =$$

$$= \frac{1,5 \cdot 3,14 \cdot 51^2 \cdot 18 \cdot 1,5 \cdot 3,1 \cdot 3300 (1 - 0,35^2)}{2,65 \cdot 10^6 \cdot 1 (1 - 0,17^2)} = 1155;$$

упругая характеристика плиты по формуле (42):

$$L_y = h \sqrt[3]{\frac{E_{\text{б}} (1 - \mu^2)}{6 m_{\Gamma} m_E E (1 - \mu_{\text{б}}^2)}} =$$

$$= 1 \sqrt[3]{\frac{2,65 \cdot 10^6 (1 - 0,35^2)}{6 \cdot 1,5 \cdot 3,1 \cdot 3300 (1 - 0,17^2)}} = 2,98.$$

По п. 6.10 «е» определяется расчетная категория плиты. Показатель гибкости плиты

$$r = 1155 > 50 \frac{l^2}{b^2} = \frac{50 \cdot 51^2}{18^2} = 401,$$

следовательно, плита относится к категории плит большой протяженности.

В соответствии с п. 6.12 и табл. 14, при $b > 4L = 4 \cdot 2,98 = 12$ м для расчета плиты выбирается программа МРП-3.

При подготовке исходных данных к программе МРП-3 принимают начало координат в левом верхнем углу плиты, ось x направляют вдоль длинной стороны вправо, а ось y — вдоль короткой стороны вниз (см. рис. 51).

Таблица 18

Характеристики грунтов основания

Число заданных слоев грунта k	Толщина слоев грунта h_k , м	Объемный вес грунта γ_k , т/м ³	Модуль деформации грунтов $m_{\Gamma} E_k$, тс/м ²	Число заданных слоев грунта k	Толщина слоев грунта h_k , м	Объемный вес грунта γ_k , т/м ³	Модуль деформации грунтов $m_{\Gamma} E_k$, тс/м ²
1	2	1,95	5000	13	1	1,95	5000
2	1	1,95	5000	14	1	1,95	5000
3	1	1,95	5000	15	1	1,95	5000
4	1	1,95	5000	16	1	1,95	5000
5	1	1,95	5000	17	1	1,95	5000
6	1	1,95	5000	18	1	1,95	5000
7	1	1,95	5000	19	1	1,95	5000
8	1	1,95	5000	20	1	1,95	5000
9	1	1,95	5000	21	1	1,95	5000
10	1	1,95	5000	22	1	1,95	5000
11	1	1,95	5000	23	1	1,95	5000
12	1	1,95	5000	24	1	1,95	5000

Таблица 19

Координаты точек плиты для получения результатов, м

n	x_n	y_n	n	x_n	y_n	n	x_n	y_n	n	x_n	y_n
1	0	1,5	23	4,5	16,5	44	13,5	1,5	66	19,5	10,5
2	0	4,5	24	4,5	18	45	13,5	4,5	67	19,5	13,5
3	0	7,5	25	7,5	0	46	13,5	7,5	68	19,5	16,5
4	0	10,5	26	7,5	1,5	47	13,5	9	69	19,5	18
5	0	13,5	27	7,5	4,5	48	13,5	10,5	70	22,5	0
6	0	16,5	28	7,5	7,5	49	13,5	13,5	71	22,5	1,5
7	1,5	0	29	7,5	9	50	13,5	16,5	72	22,5	4,5
8	1,5	1,5	30	7,5	10,5	51	13,5	18	73	22,5	7,5
9	1,5	4,5	31	7,5	13,5	52	16,5	0	74	22,5	9
10	1,5	7,5	32	7,5	16,5	53	16,5	1,5	75	22,5	10,5
11	1,5	9	33	7,5	18	54	16,5	4,5	76	22,5	13,5
12	1,5	10,5	34	10,5	0	55	16,5	7,5	77	22,5	16,5
13	1,5	13,5	35	10,5	1,5	56	16,5	9	78	22,5	18
14	1,5	16,5	36	10,5	4,5	57	16,5	10,5	79	22,5	0
15	1,5	18	37	10,5	7,5	58	16,5	13,5	80	25,5	1,5
16	4,5	0	38	10,5	9	59	16,5	16,5	81	25,5	4,5
17	4,5	1,5	39	10,5	10,5	60	16,5	18	82	25,5	7,5
18	4,5	4,5	40	10,5	13,5	61	19,5	0	83	25,5	9
19	4,5	7,5	41	10,5	16,5	62	19,5	1,5	84	25,5	10,5
20	4,5	9	42	10,5	18	63	19,5	4,5	85	25,5	13,5
21	4,5	10,5	43	13,5	0	64	19,5	7,5	86	25,5	16,5
22	4,5	13,5				65	19,5	9	87	25,5	18

Координаты центров нагруженных площадок x_i , y_i и величины нагрузок P_i

i	x_i , м	y_i , м	Нагрузка вертикальная P_{i1} , тс	Нагрузка вертикальная и моментная (ветер с фасада) P_{i2} , тс	Нагрузка вертикальная и моментная (ветер с торца) P_{i3} , тс	i	x_i , м	y_i , м	Нагрузка вертикальная P_{i1} , тс	Нагрузка вертикальная и моментная (ветер с фасада) P_{i2} , тс	Нагрузка вертикальная и моментная (ветер с торца) P_{i3} , тс	i	x_i , м	y_i , м	Нагрузка вертикальная P_{i1} , тс	Нагрузка вертикальная и моментная (ветер с фасада) P_{i2} , тс	Нагрузка вертикальная и моментная (ветер с торца) P_{i3} , тс
1	1,5	1,5	350	350	350	18	25,5	7,5	600	600	600	35	49,5	10,5	350	350	350
2	1,5	7,5	350	350	350	19	25,5	10,5	600	600	600	36	49,5	16,5	350	350	350
3	1,5	10,5	350	350	350	20	25,5	16,5	500	500	500	37	14,7	7,5	50	50	—25
4	1,5	16,5	350	350	350	21	31,5	1,5	500	500	500	38	15,9	7,5	50	50	20
5	7,5	1,5	500	500	500	22	31,5	7,5	550	550	441	39	17,1	7,5	50	50	80
6	7,5	7,5	600	600	600	23	31,5	10,5	600	600	600	40	18,3	7,5	50	50	125
7	7,5	10,5	600	600	600	24	31,5	16,5	500	500	500	41	32,7	7,5	50	50	—25
8	7,5	16,5	500	500	500	25	37,5	1,5	500	500	500	42	33,9	7,5	50	50	20
9	13,5	1,5	500	500	500	26	37,5	7,5	550	550	659	43	35,1	7,5	50	50	80
10	13,5	7,5	550	550	441	27	37,5	10,5	200	—106	200	44	36,3	7,5	50	50	125
11	13,5	10,5	200	—100	200	28	37,5	16,5	100	406	100	45	13,5	11,7	225	13	225
12	13,5	16,5	100	406	100	29	43,5	1,5	500	500	500	46	13,5	12,9	225	141	225
13	19,5	1,5	500	500	500	30	43,5	7,5	600	600	600	47	13,5	14,1	225	309	225
14	19,5	7,5	550	550	659	31	43,5	10,5	600	600	600	48	13,5	15,3	225	437	225
15	19,5	10,5	600	600	600	32	43,5	16,5	500	500	500	49	37,5	11,7	225	13	225
16	19,5	16,5	500	500	500	33	49,5	1,5	350	350	350	50	37,5	12,9	225	141	225
17	25,5	1,5	500	500	500	34	49,5	7,5	350	350	350	51	37,5	14,1	225	309	225
												52	37,5	15,3	225	437	225

Размеры нагруженных площадок, м

Таблица 21

i	Вдоль оси x , c_i	Вдоль оси y , d_i	i	Вдоль оси x , c_i	Вдоль оси y , d_i	i	Вдоль оси x , c_i	Вдоль оси y , d_i	i	Вдоль оси x , c_i	Вдоль оси y , d_i
1	1,2	1,2	14	1,2	1,2	27	1,2	1,2	40	1,2	0,18
2	1,2	1,2	15	1,2	1,2	28	1,2	1,2	41	1,2	0,18
3	1,2	1,2	16	1,2	1,2	29	1,2	1,2	42	1,2	0,18
4	1,2	1,2	17	1,2	1,2	30	1,2	1,2	43	1,2	0,18
5	1,2	1,2	18	1,2	1,2	31	1,2	1,2	44	1,0	0,18
6	1,2	1,2	19	1,2	1,2	32	1,2	1,2	45	0,18	1,0
7	1,2	1,2	20	1,2	1,2	33	1,2	1,2	46	0,18	1,2
8	1,2	1,2	21	1,2	1,2	34	1,2	1,2	47	0,18	1,2
9	1,2	1,2	22	1,2	1,2	35	1,2	1,2	48	0,18	1
10	1,2	1,2	23	1,2	1,2	36	1,2	1,2	40	0,18	1
11	1,2	1,2	24	1,2	1,2	37	1,2	1,18	50	0,18	1,2
12	1,2	1,2	25	1,2	1,2	38	1,2	1,18	51	0,18	1,2
13	1,2	1,2	26	1,2	1,2	39	1,2	1,18	52	0,18	1

Таблица 22

Спецификация сборочных единиц, деталей и материалов для варианта армирования отдельными стержнями (см. рис. 46—56)

Позиция	Наименование	Единицы измерения	Количество
1—09	Сборочные единицы и детали		
	Стержни одиночные	шт.	Компл.
	Материалы		
	Бетон марки М 200	м ³	918

Таблица 23

Спецификация арматуры для варианта армирования отдельными стержнями (см. рис. 46—56)

Позиция	Диаметр, мм, и класс	Длина, мм	Количество	Позиция	Диаметр, мм, и класс	Длина, мм	Количество
1	25А-III	3 500	134	7	40А-III	4 500	42
2	25А-III	7 500	24	8	40А-III	7 500	158
3	25А-III	9 500	20	9	40А-III	9 500	20
4	25А-III	17 940	320	10	40А-III	17 940	22
5	25А-III	50 940	122	11	40А-III	41 000	300
6	40А-III	3 500	162				

Примечание. Стержни поз. 4, 5, 10, 11 сварить из стержней складской длины ванной сваркой по ГОСТ 14098—68.

Таблица 24

Выборка арматуры для варианта армирования отдельными стержнями, кг

Арматурная сталь (ГОСТ 5781—61*)						Всего, кг
класс А-I			класс А-III			
диаметр, мм	итого, кг		диаметр, мм	итого, кг		
—	—	—	25	40	—	—
—	—	—	62 810	34 769	97 579	97 579

Расчетные величины (реактивные давления p , осадку S , крутящие моменты H_x и H_y , изгибающие моменты M_x и M_y , поперечные силы Q_x и Q_y) определяют в центрах колонн, в серединах пролетных зон и в контурных точках плиты.

Исходные данные для расчета плиты на ЭВМ М-220М по программе МРП-3 записывают в следующем виде:

число заданных нагрузок в виде сосредоточенных сил $i1 = 52$;

общее число заданных слоев грунта ниже дневой поверхности $K1 = 24$;

число слоев грунта от дневой поверхности до подошвы плиты $K2 = 1$;

длина плиты $l = 51$ м;

ширина плиты $b = 18$ м;

толщина плиты $h = 1$ м;

модуль упругости бетона $E_b = 2,65 \cdot 10^6$ тс/м²;

коэффициент Пуассона бетона $\mu_b = 0,17$;

глубина заложения плиты $H_0 = 2$ м;

коэффициент Пуассона грунта $\mu = 0,35$;

толщина сжимаемого слоя основания $H = 11$ м;

общее число заданных точек плиты $n1 = 87$.

Остальные исходные данные приведены в табл. 18—21.

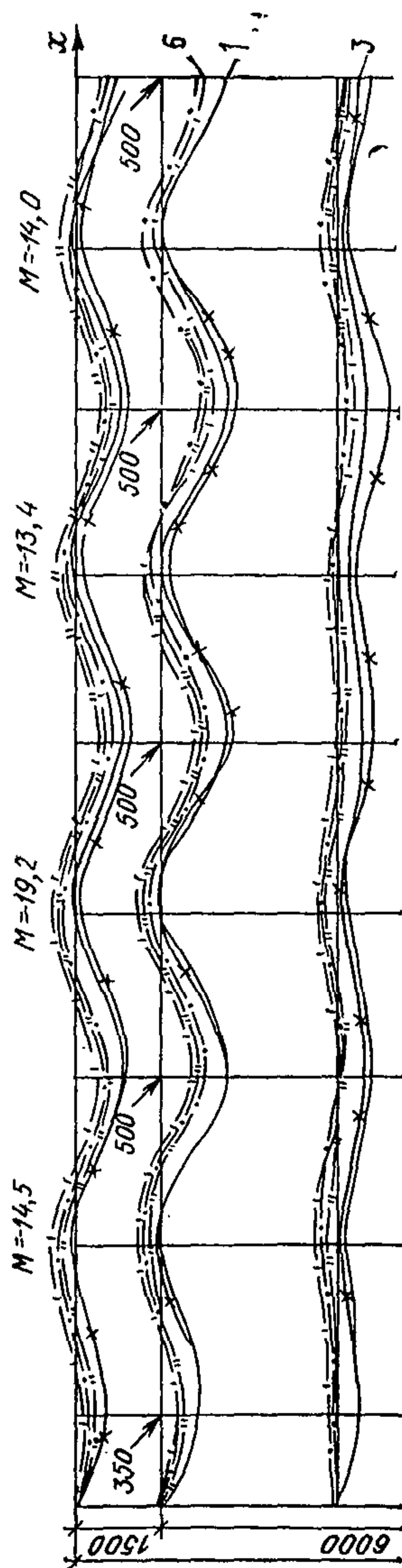
Изгибающие моменты M_x и осадки S плиты от действия вертикальных (постоянных и временных) и моментных (ветровых) расчетных нагрузок, полученные при расчете плиты на ЭВМ М-220М по программе МРП-3, показаны на рис. 43 и 44.

В соответствии с п. 6.12, для корректировки отрицательных изгибающих моментов выполняется расчет плиты по программе ПВИ-1М.

Исходные данные для расчета плиты по программе ПВИ-1М составляются по форме, разработанной институтом Моспроект-1. При этом постоянный коэффициент жесткости (постели) основания определяется по формуле (38):

$$k = \frac{p}{S} = \frac{2,03}{0,03} = 677 \text{ тс/м}^3.$$

Изгибающие моменты M_x , полученные по программе ПВИ-1М, см. на рис. 43.



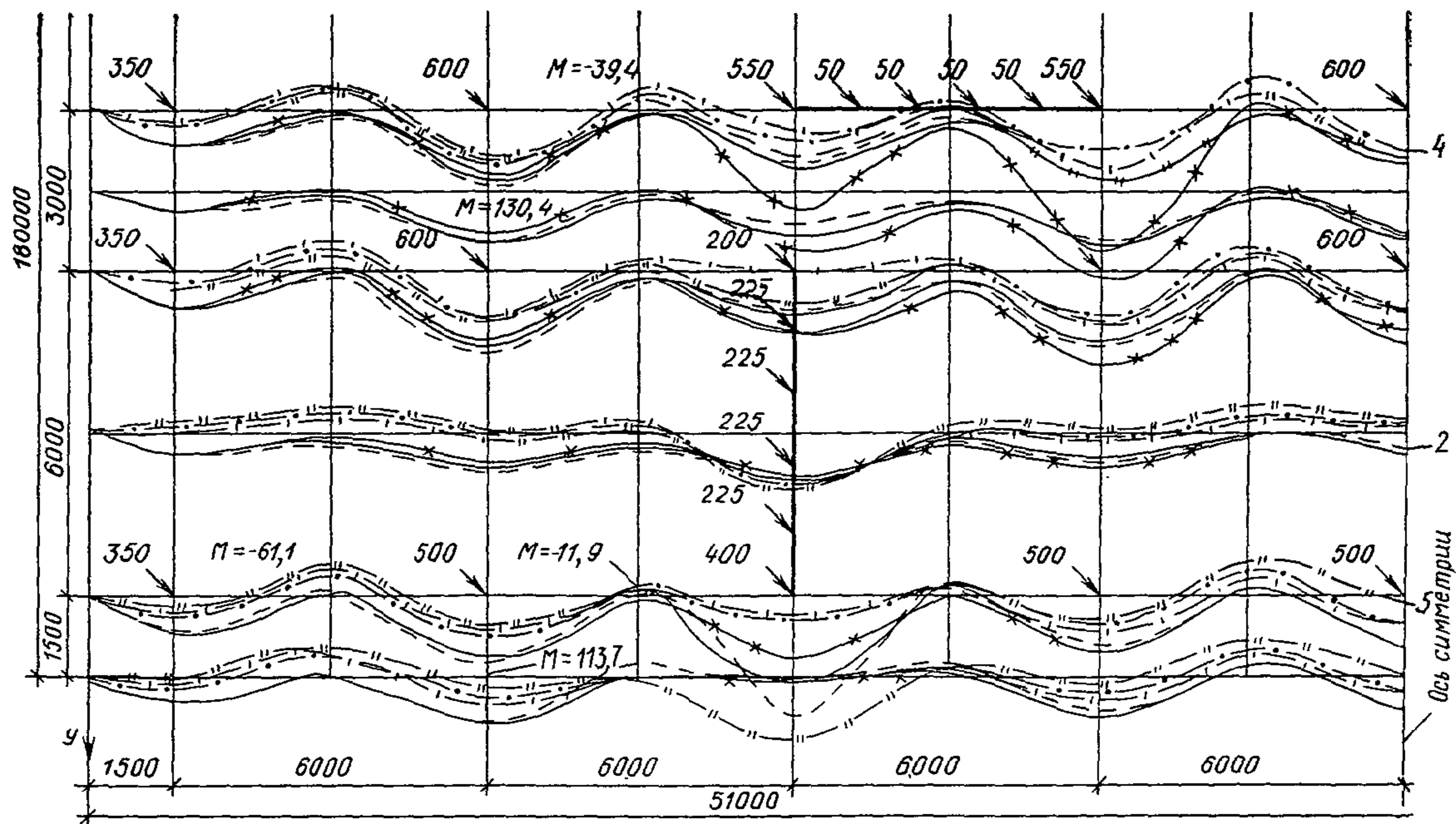


Рис. 43. Изгибающие моменты M_x , тс·м, в фундаментной плите 16-этажного каркасного здания, полученные на ЭВМ по программам МРП-3 и ПВИ-1

1 — по МРП-3 от вертикальной нагрузки; 2 — по МРП-3 от вертикальной и моментной нагрузки (ветер с фасада); 3 — по МРП-3 от вертикальной и моментной нагрузок (ветер с торца); 4 — по ПВИ-1 от вертикальной нагрузки; 5 — по ПВИ-1 от вертикальной и моментной нагрузок (ветер с торца); 6 — по ПВИ-1 от вертикальной и моментной нагрузок (ветер с фасада)

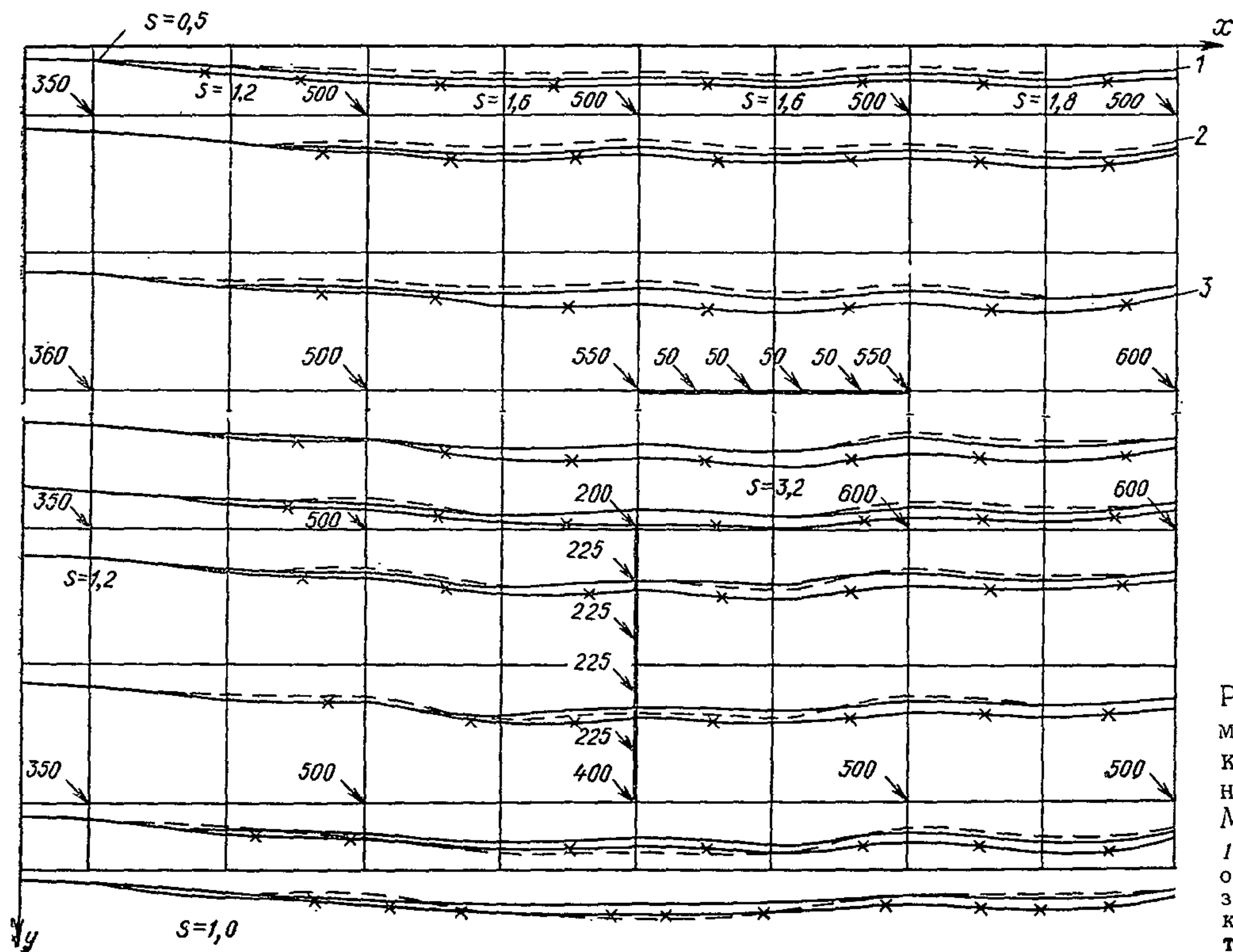


Рис. 44. Осадки S , см, фундаментной плиты 16-этажного каркасного здания, полученные на ЭВМ М-220М по программе МРП-3

1 — от вертикальной нагрузки; 2 — от вертикальной и моментной нагрузок (ветер с фасада); 3 — от вертикальной и моментной нагрузок (ветер с торца)

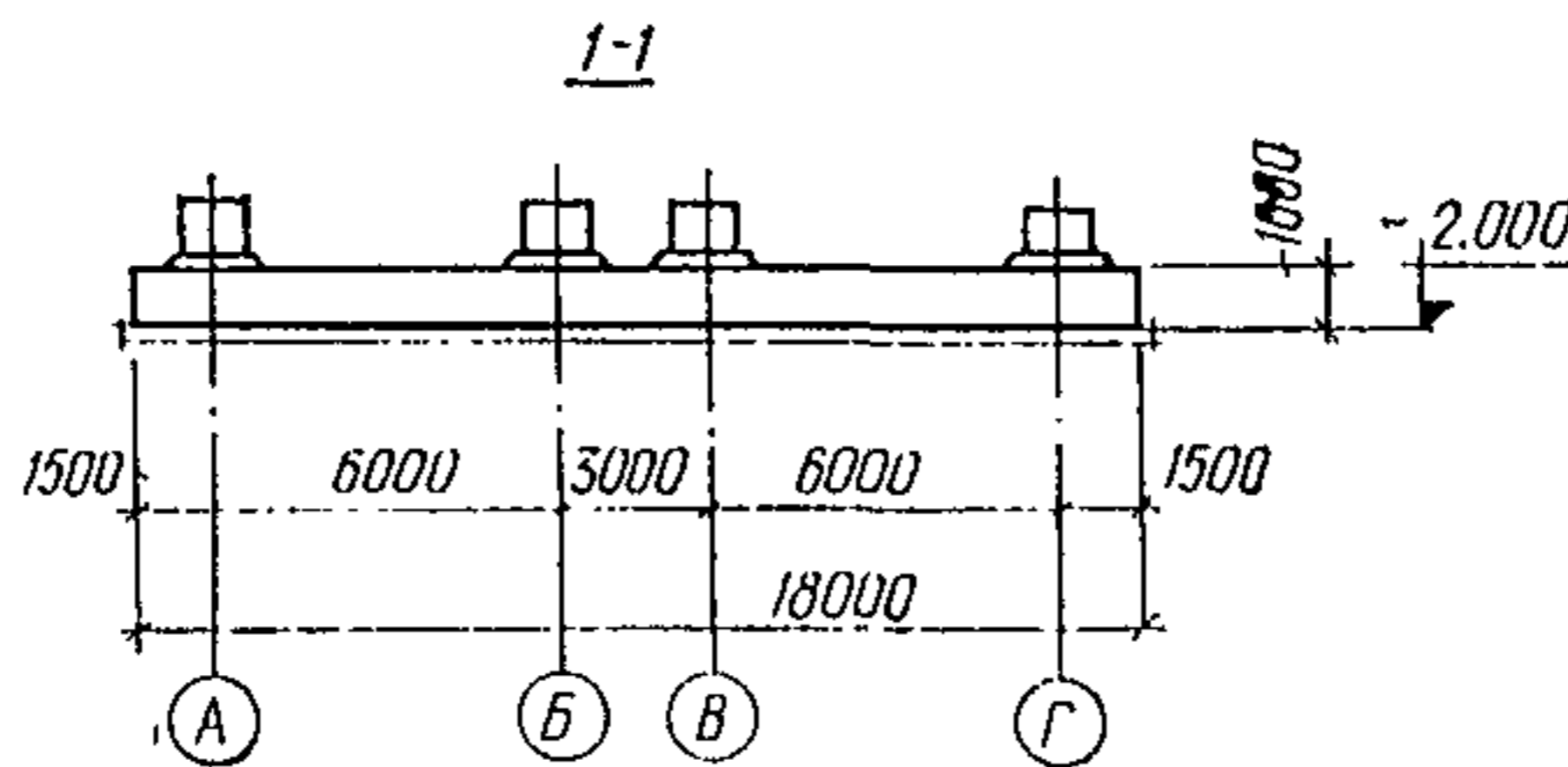
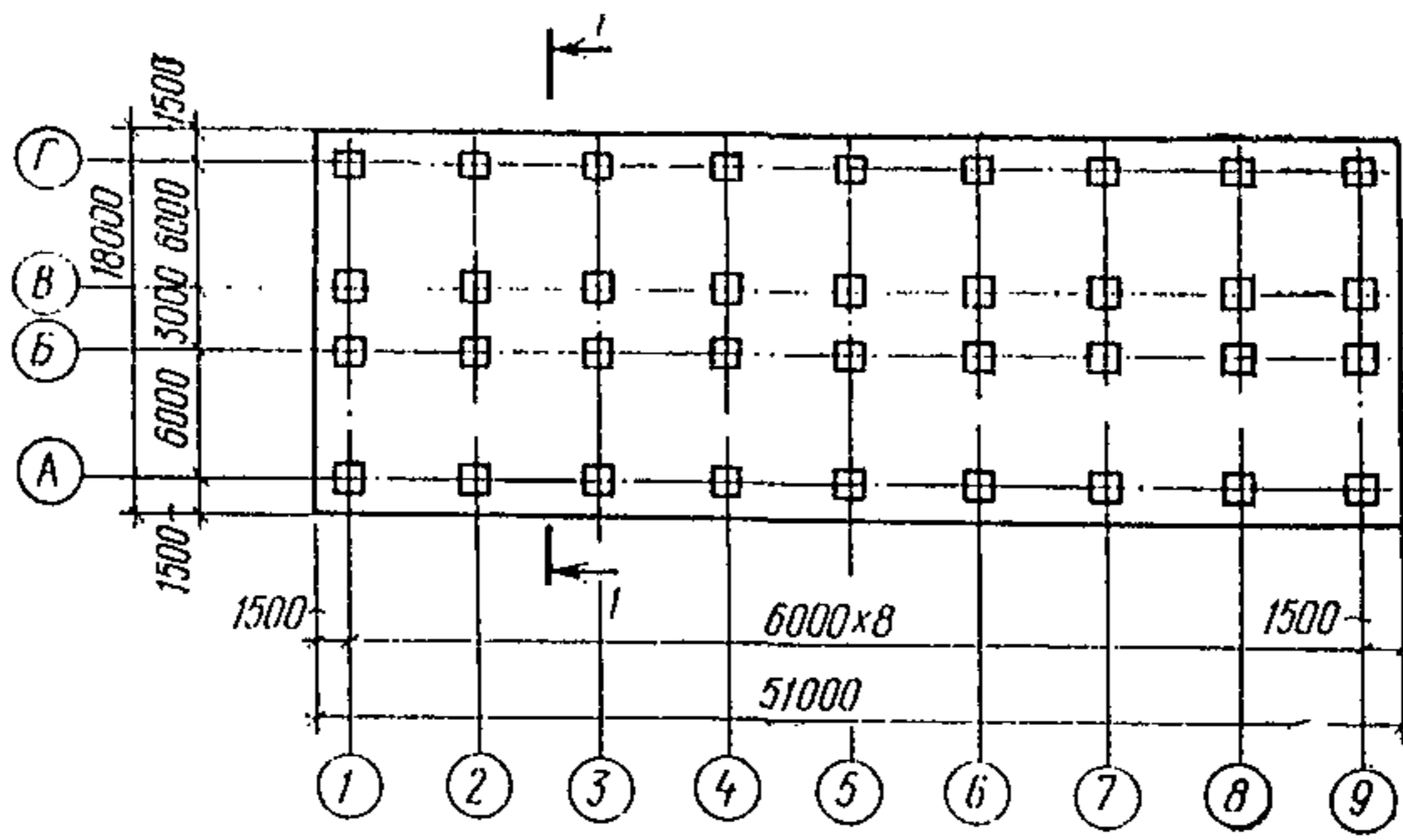


Рис. 45. Опалубка фундаментной плиты

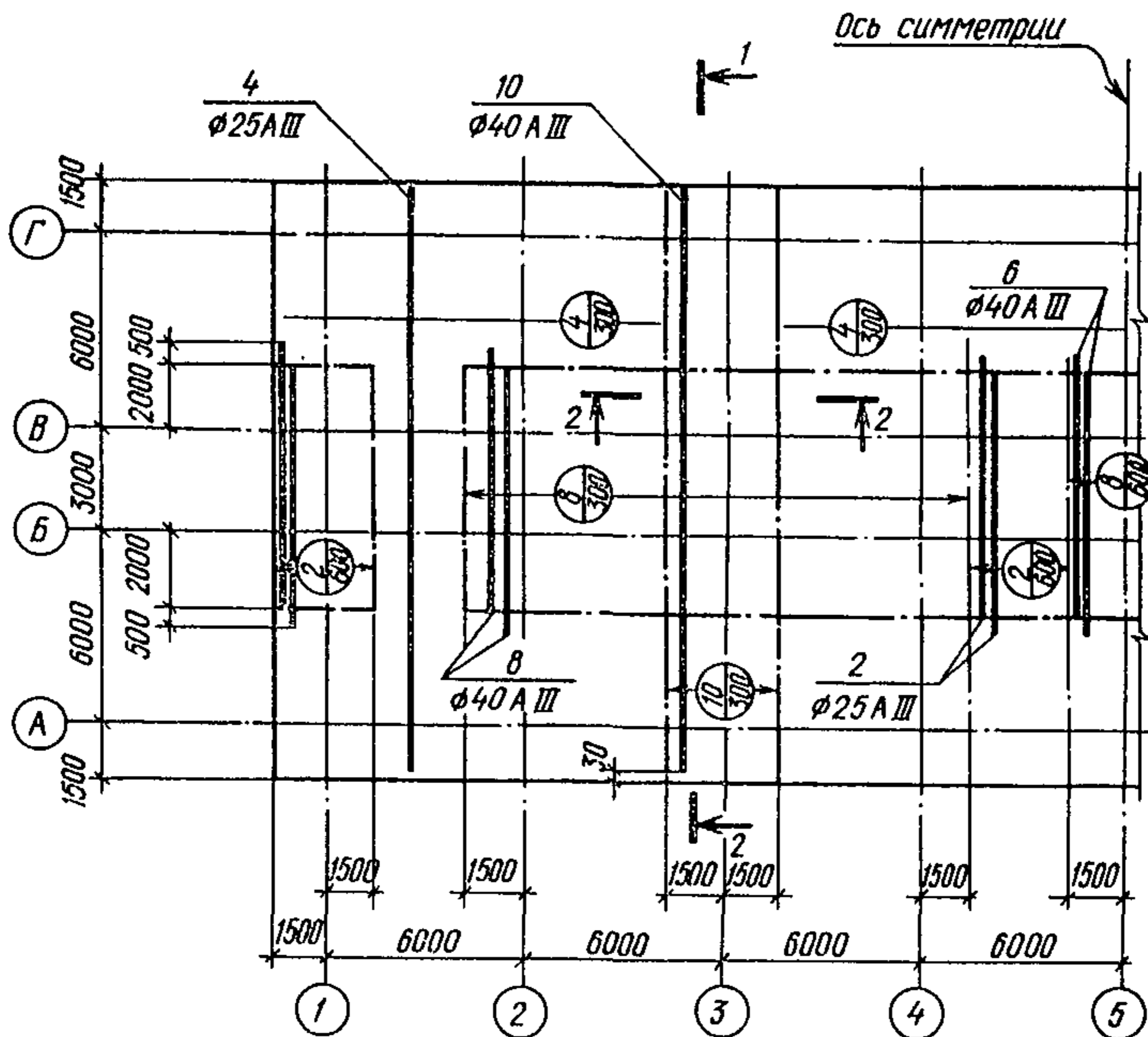


Рис. 46. План раскладки арматуры первого слоя нижней зоны

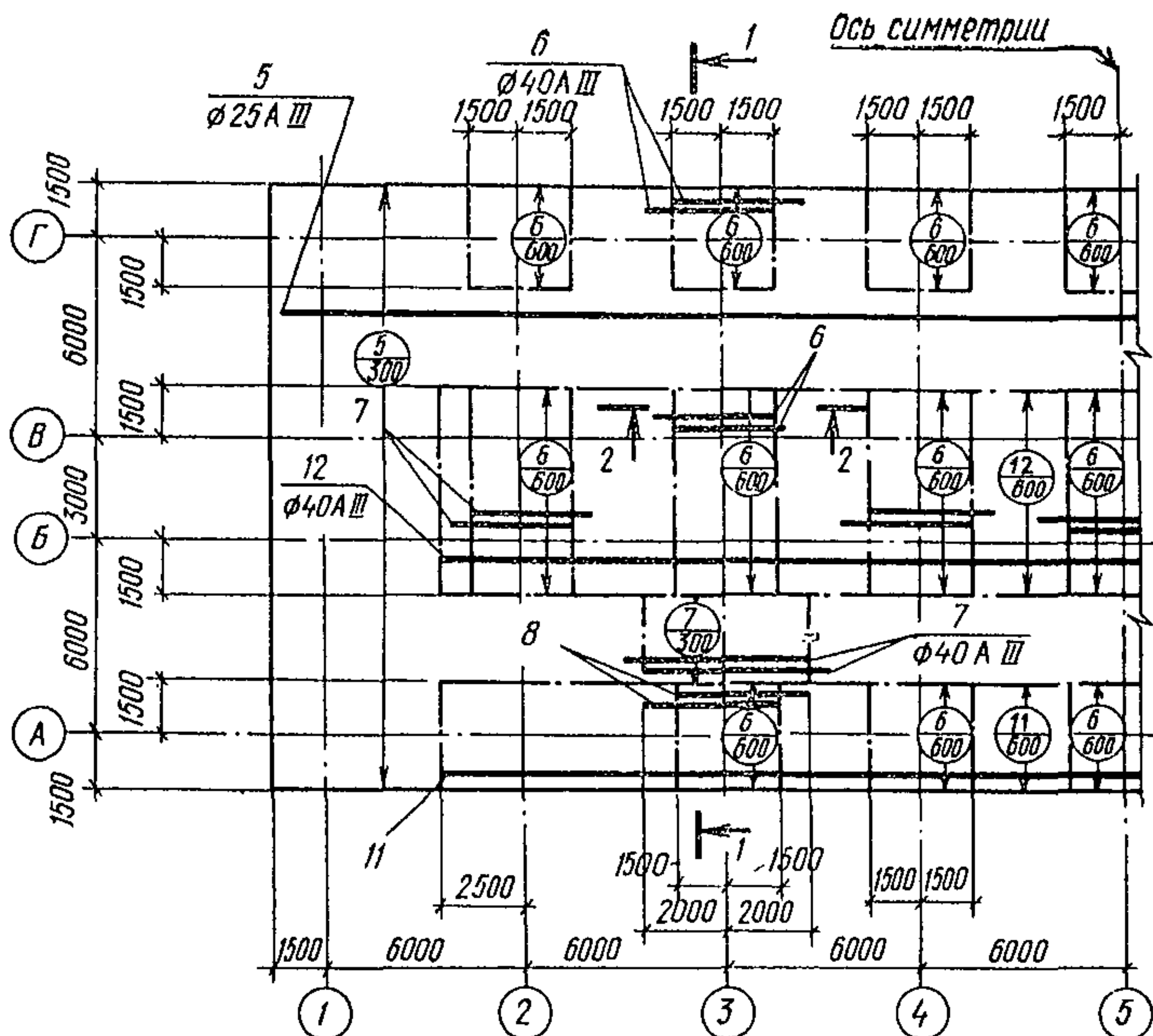


Рис. 47. План раскладки арматуры второго слоя нижней зоны

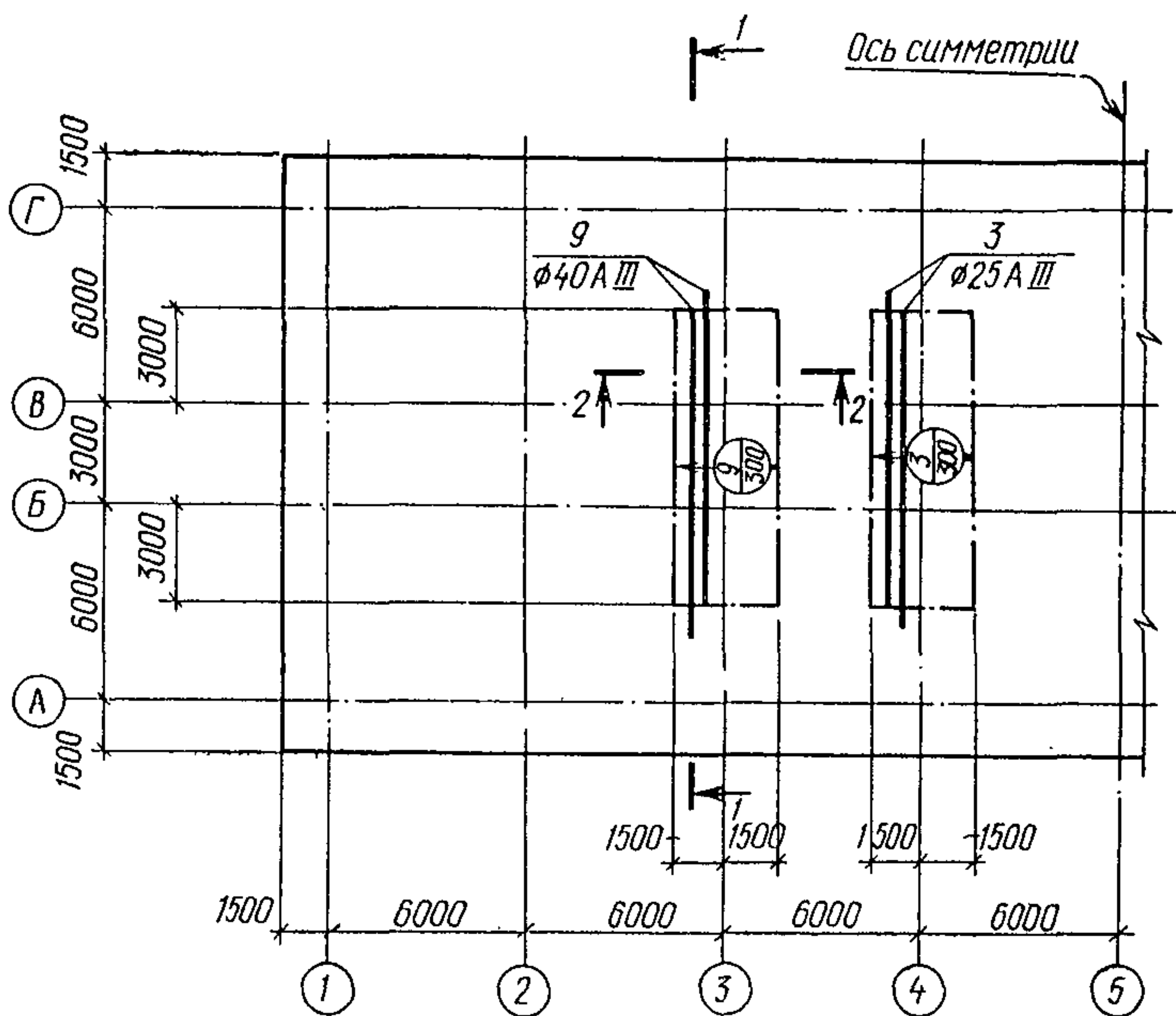


Рис. 48. План раскладки арматуры третьего слоя нижней зоны

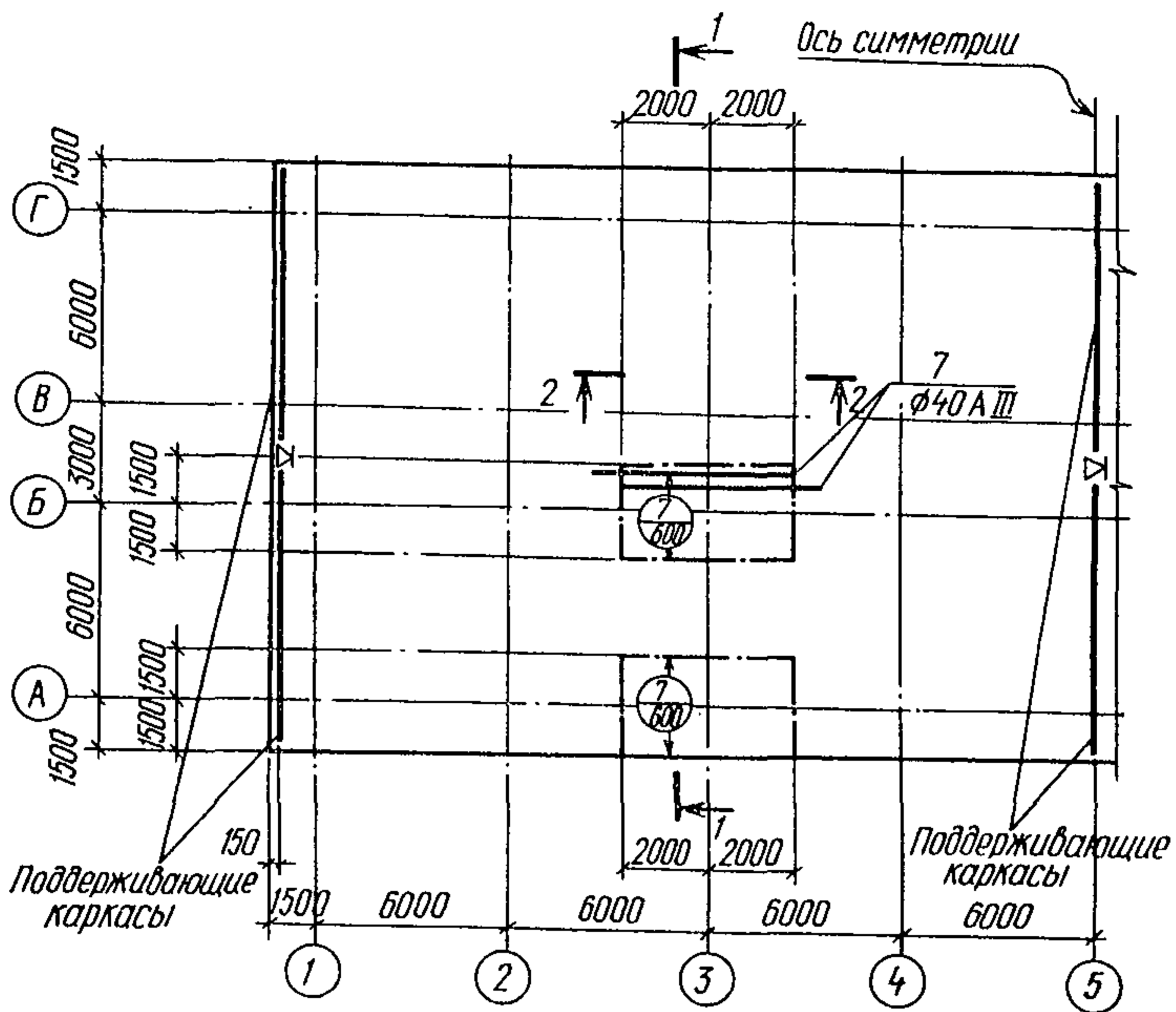


Рис. 49. План раскладки арматуры четвертого слоя нижней зоны и поддерживающих каркасов

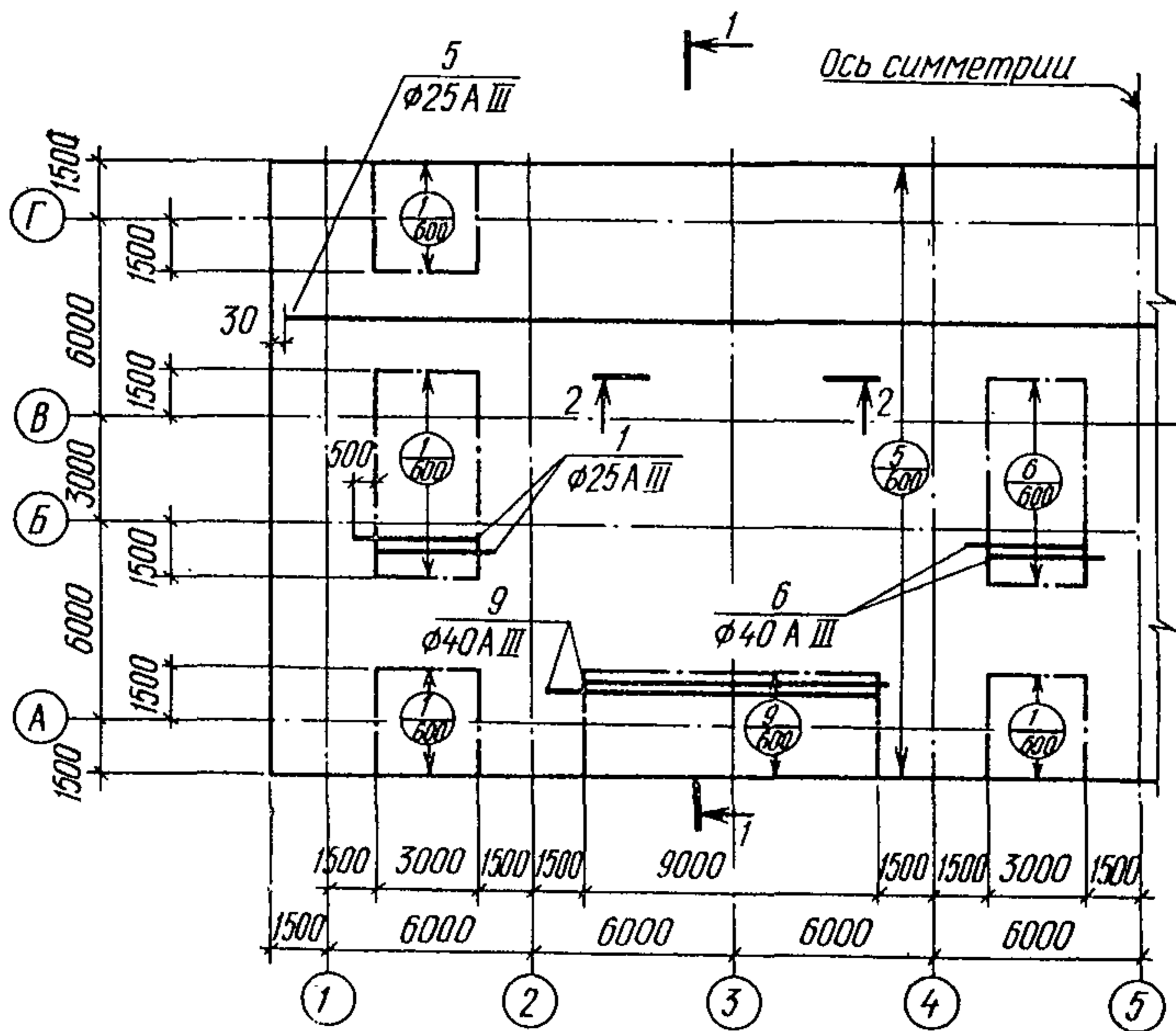


Рис. 50. План раскладки арматуры первого слоя верхней зоны

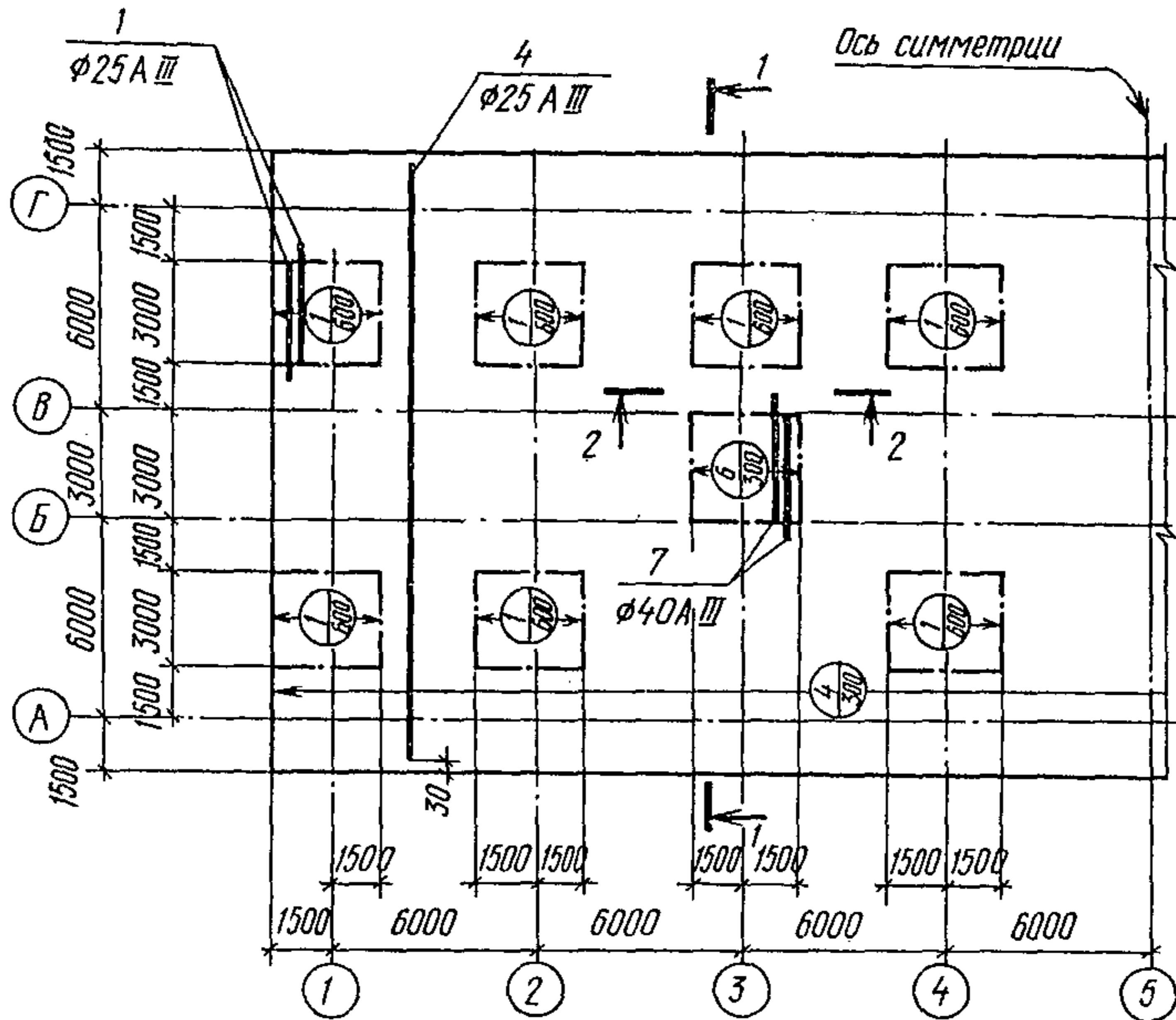


Рис. 51. План раскладки арматуры второго слоя верхней зоны

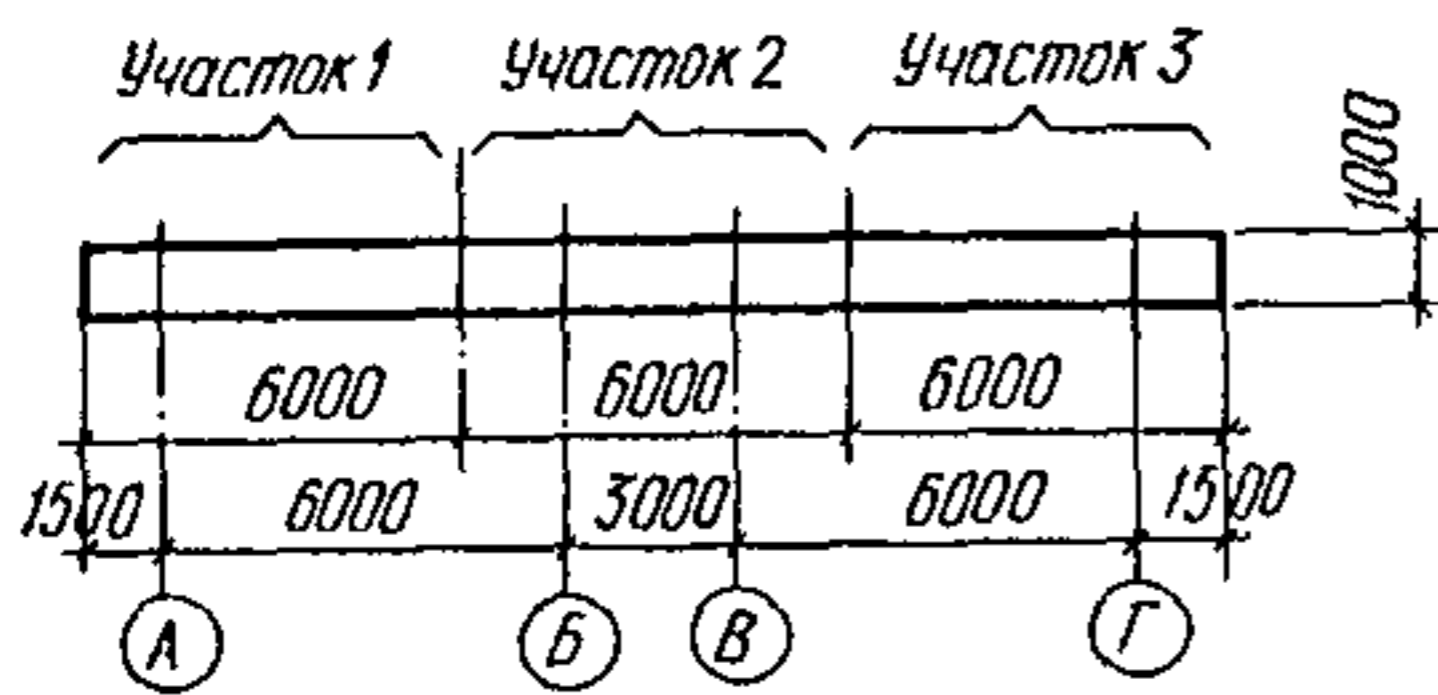
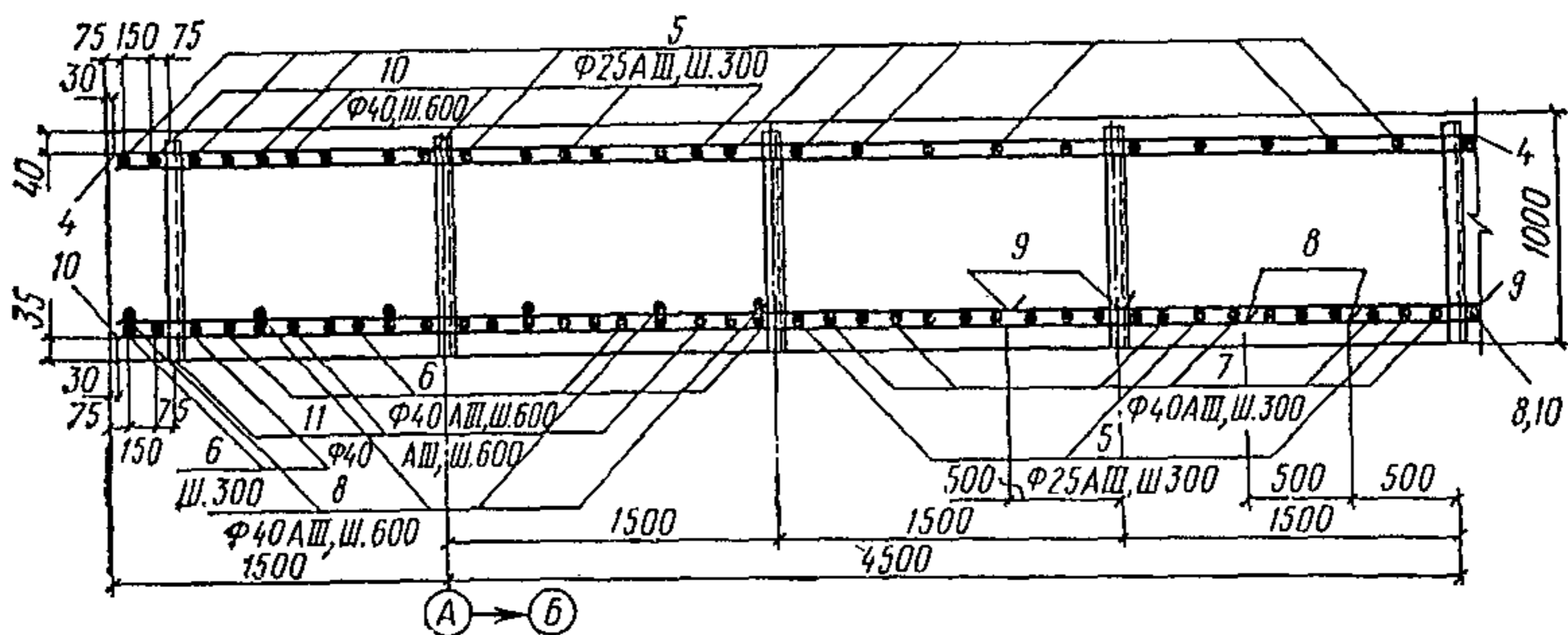


Рис. 52. Схема участков разреза 1—1, показанного на рис. 46—51

Рис. 53. Сечение 1—1 плиты (участок 1 на рис. 52)



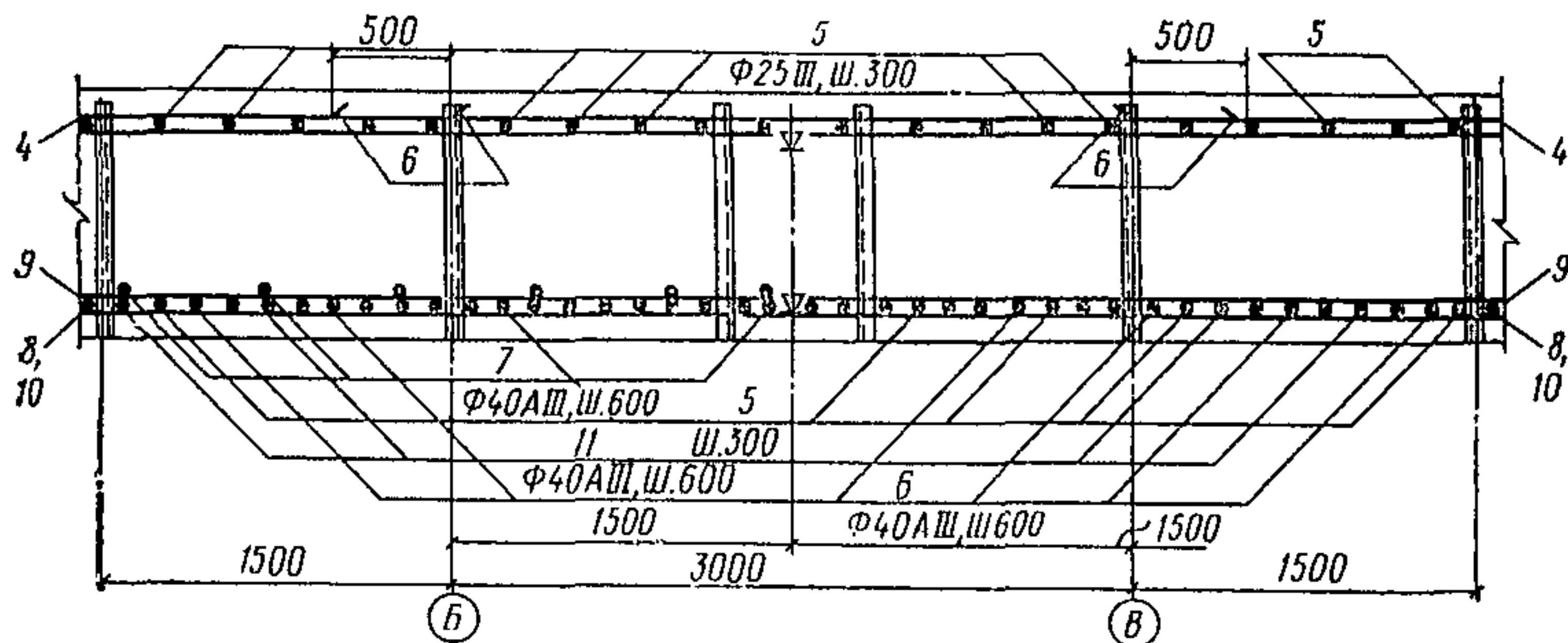


Рис. 54. Сечение 1—1 плиты (участок 2 на рис. 52)

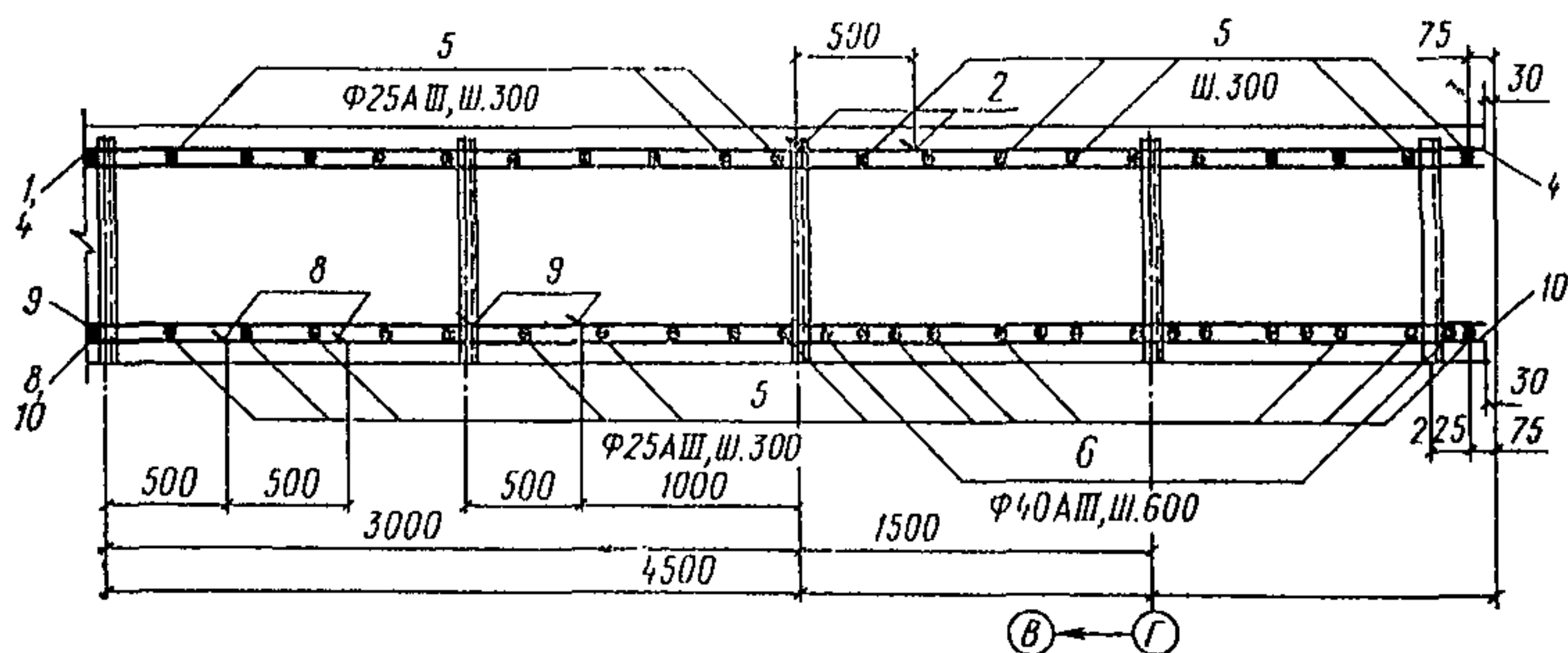


Рис. 55. Сечение 1—1 плиты (участок 3 на рис. 52)

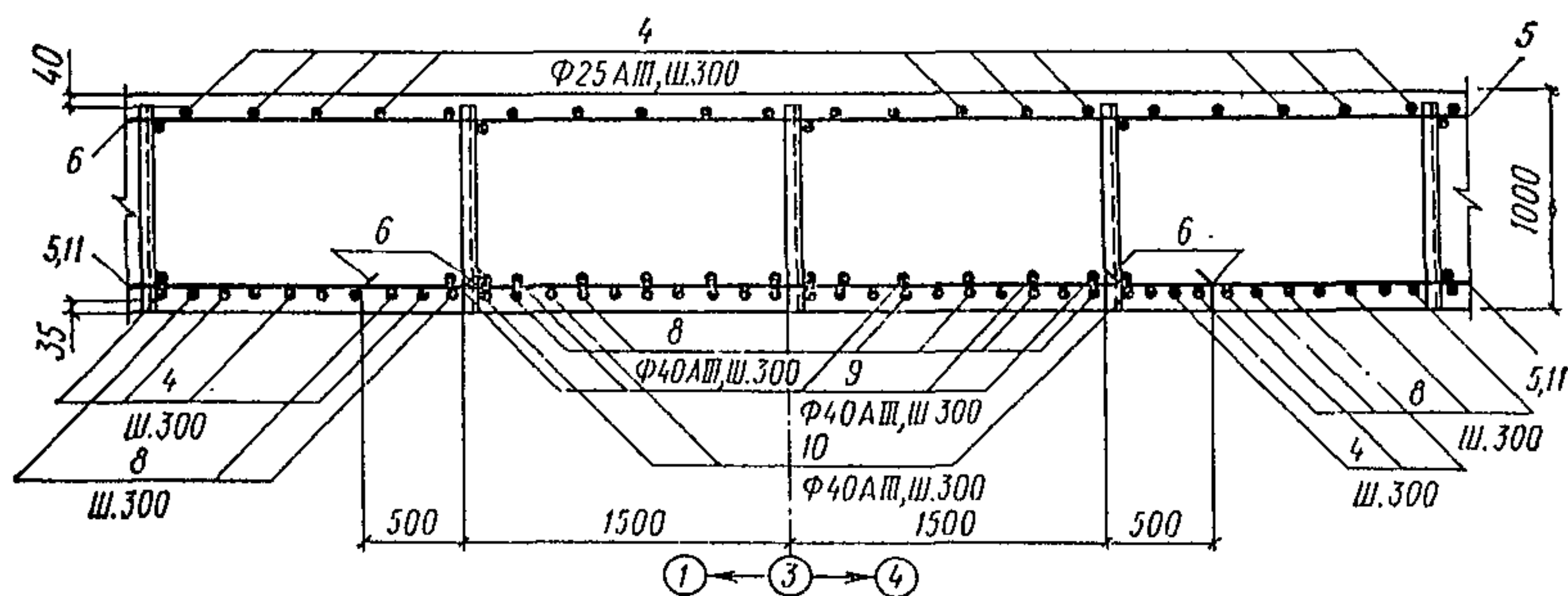


Рис. 56. Сечение 2—2 плиты, показанное на рис. 46—51

Выполненные расчеты показали (см. рис. 44), что вертикальные перемещения (осадки) плиты и относительные разности осадок колонн от нормативных нагрузок (значения осадок см. на рис. 44 следует разделить на коэффициент перегрузки $n = 1,15$) не превышают заданных предельных значений.

9. Армирование плиты выполнено на основании результатов расчетов, полученных по программе МРП-3, с учетом отрицательных изгибающих моментов, найденных с помощью программы ПВИ-1.

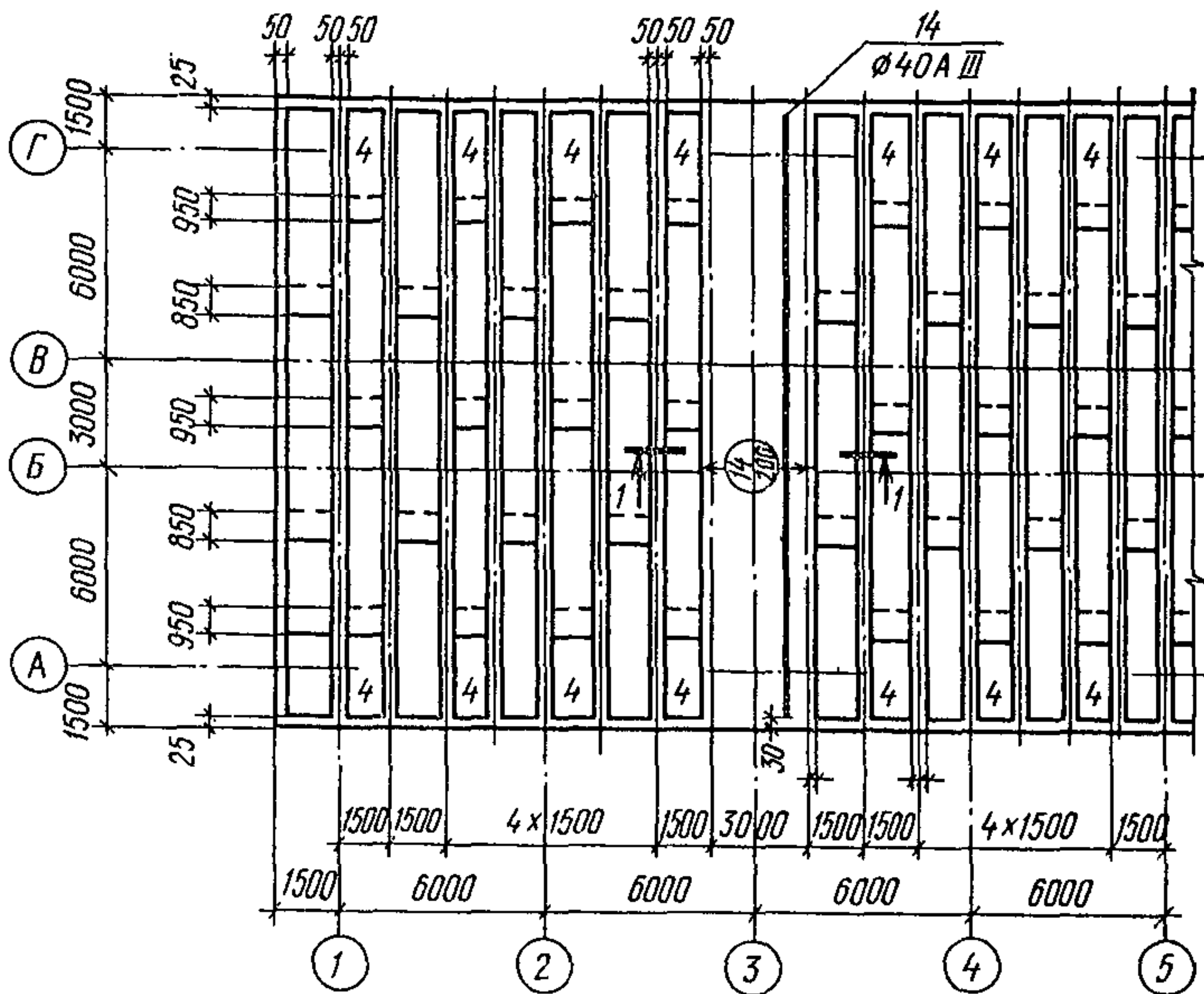


Рис. 57. План раскладки унифицированных сеток и арматуры первого слоя нижней зоны

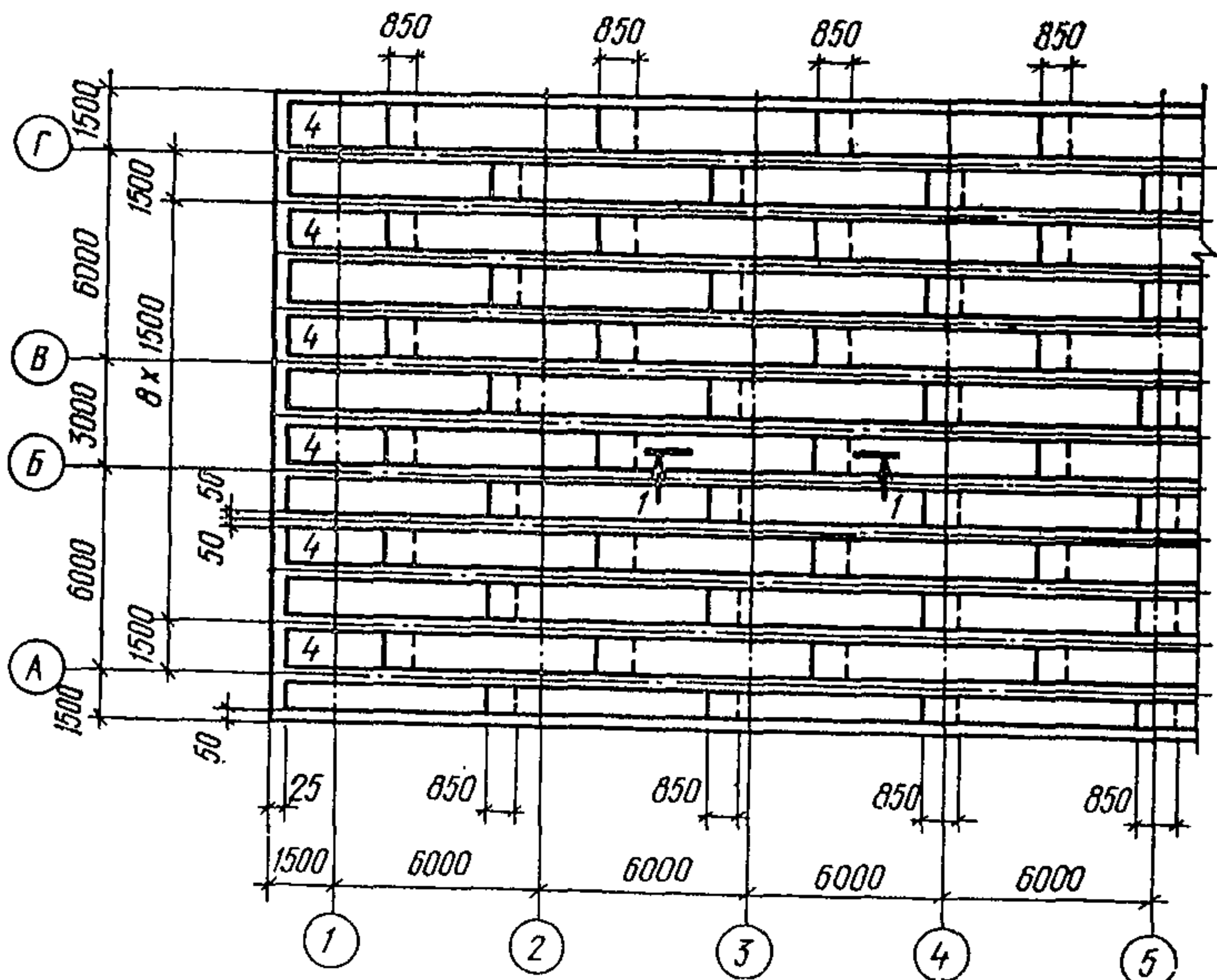


Рис. 58. План раскладки унифицированных сеток второго слоя нижней зоны (нижние сетки) и первого слоя верхней зоны

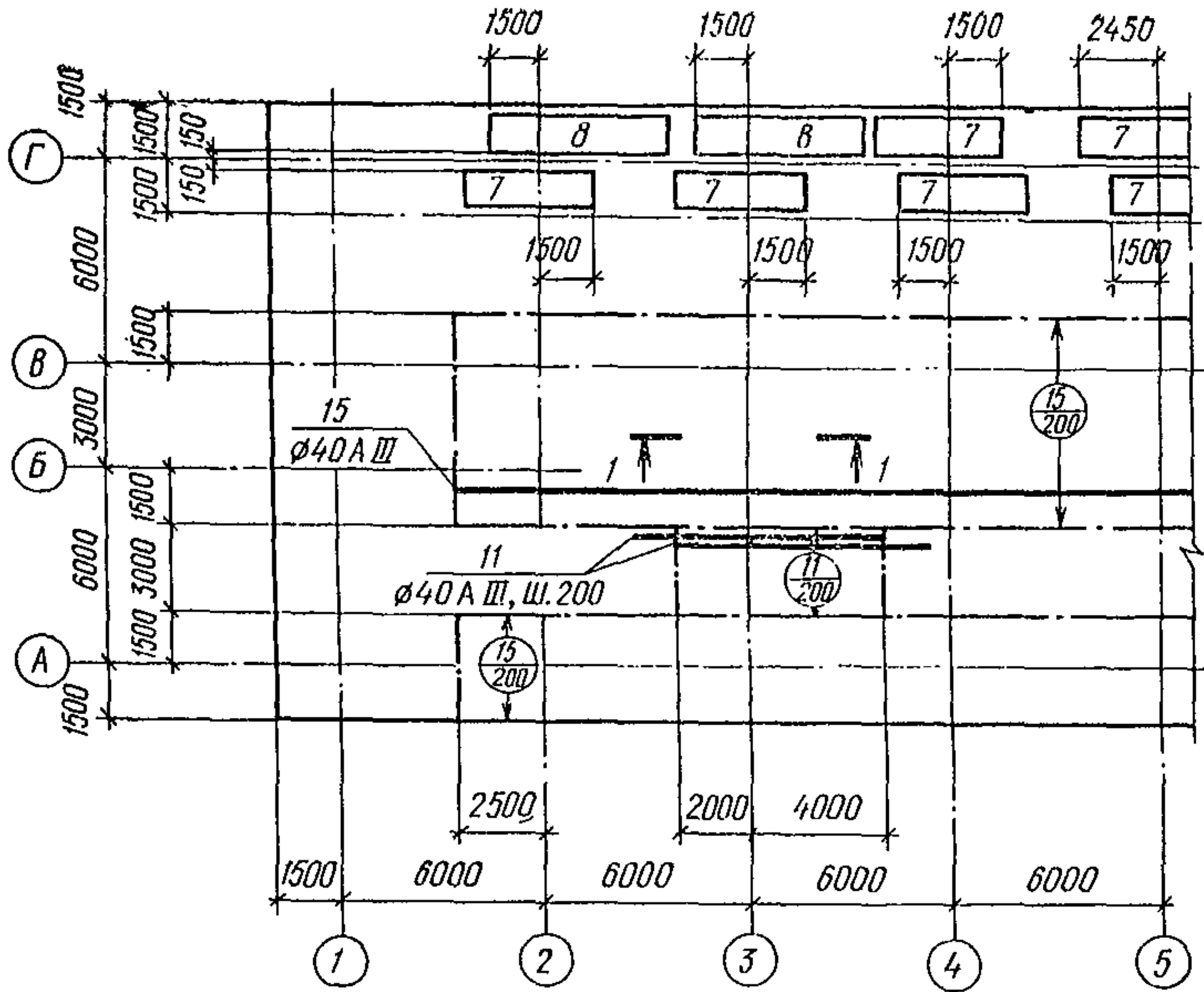


Рис. 59. План раскладки унифицированных сеток и арматуры второго слоя нижней зоны (верхние сетки)

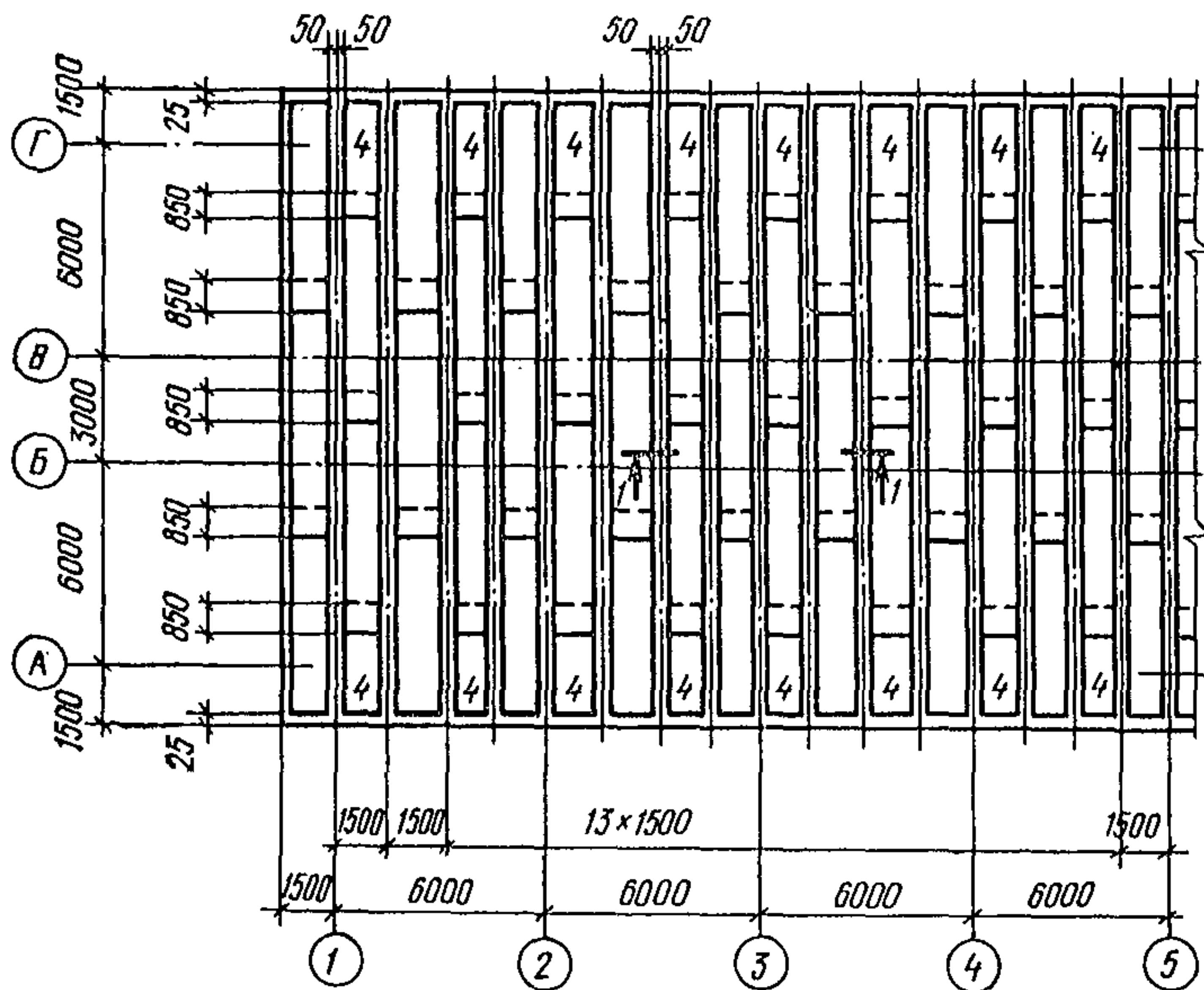


Рис. 60. План раскладки унифицированных сеток второго слоя верхней зоны (нижние сетки)

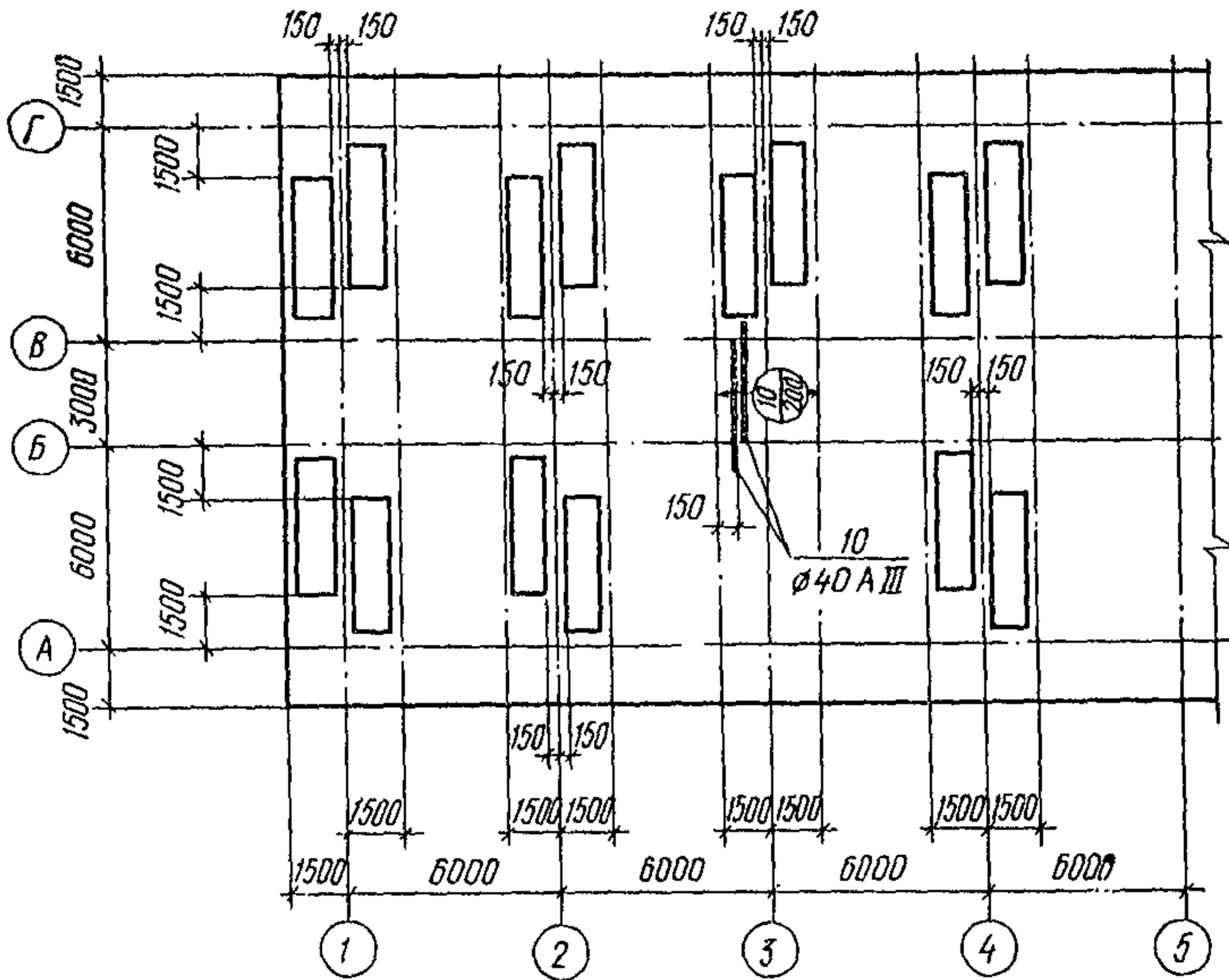


Рис. 61. План раскладки унифицированных сеток и арматуры второго слоя верхней зоны (верхние сетки)

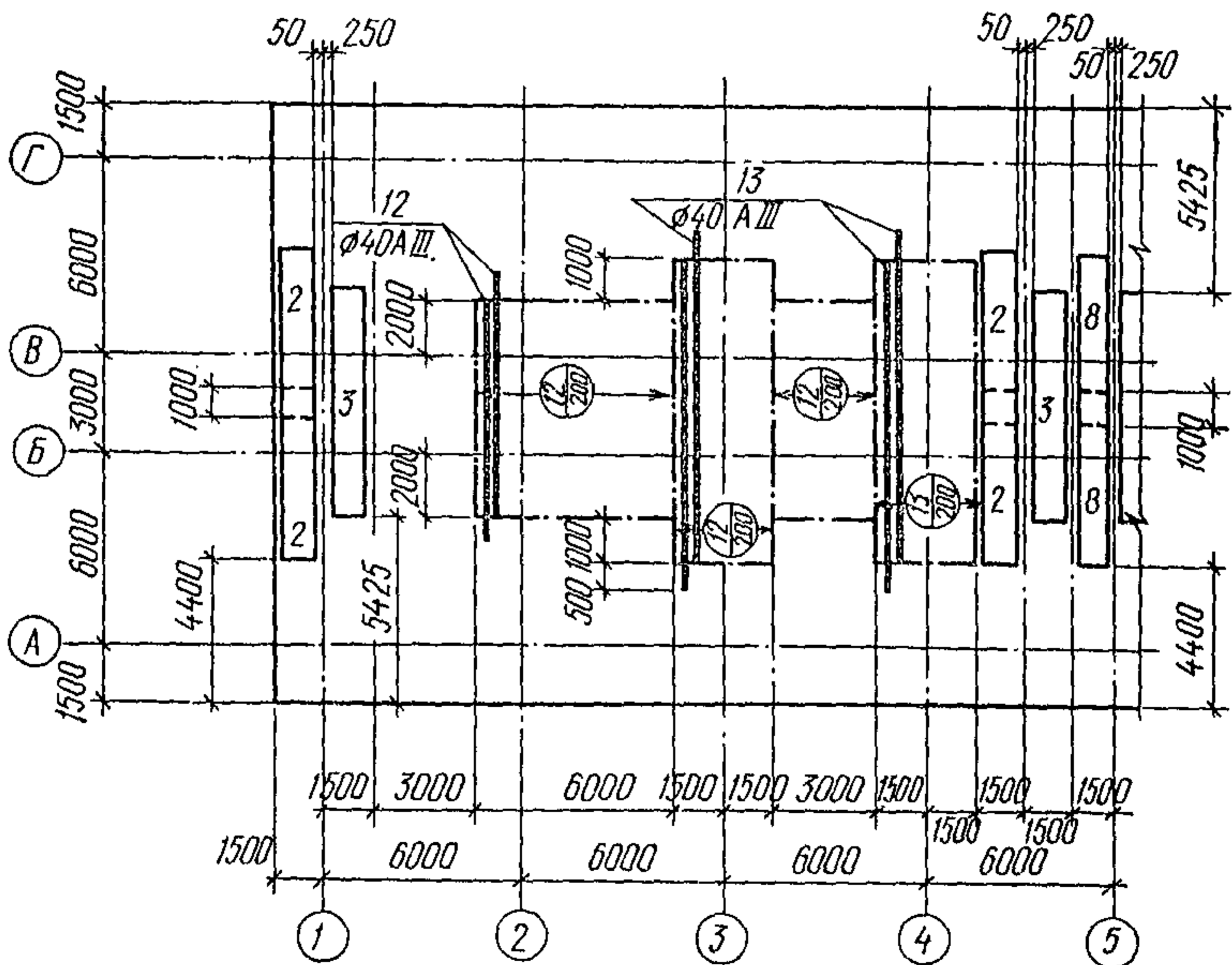


Рис. 62. План раскладки в поперечном направлении плиты унифицированных сеток третьего слоя нижней зоны

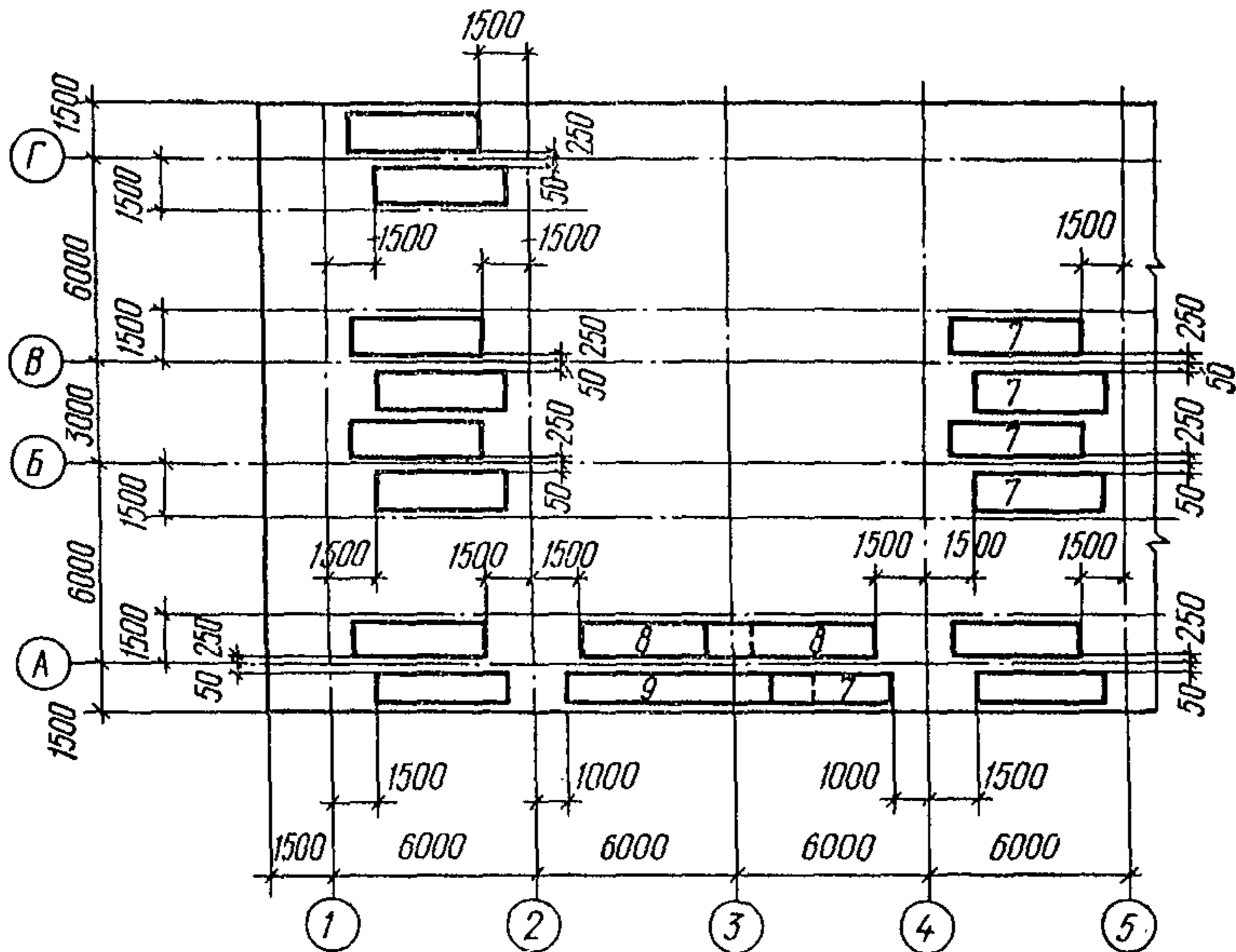


Рис. 63. План раскладки в продольном направлении плиты унифицированных сеток третьего слоя нижней зоны

Разработаны два возможных варианта армирования плиты: одиночными стержнями (рис. 46 — 56) и унифицированными сетками с добавлением одиночных стержней (рис. 57 — 65).

Укладка верхней арматуры предусмотрена по поддерживающим арматурным каркасам.

Таблица 25

Спецификация сборочных единиц, деталей и материалов для вариантов армирования унифицированными сетками (см. рис. 57—64)

Позиция	Наименование	Количество
Сборочные единицы и детали		
1	Сетка IC 16A-III-12×39	48
2	» IC 16A-III-12×51	8
3	» IC 16A-III-12×72	4
4	» IC 20A-III-14×39	88
5	» IC 20A-III-14×66	160
6	» IC 20A-III-14×72	180
7	» IC 25A-III-12×39	20
8	» IC 25A-III-12×51	12
9	» IC 25A-III-12×72	3
10—15	Стержни одиночные	Компл.
Материалы		
	Бетона марки М 200	918 м ³

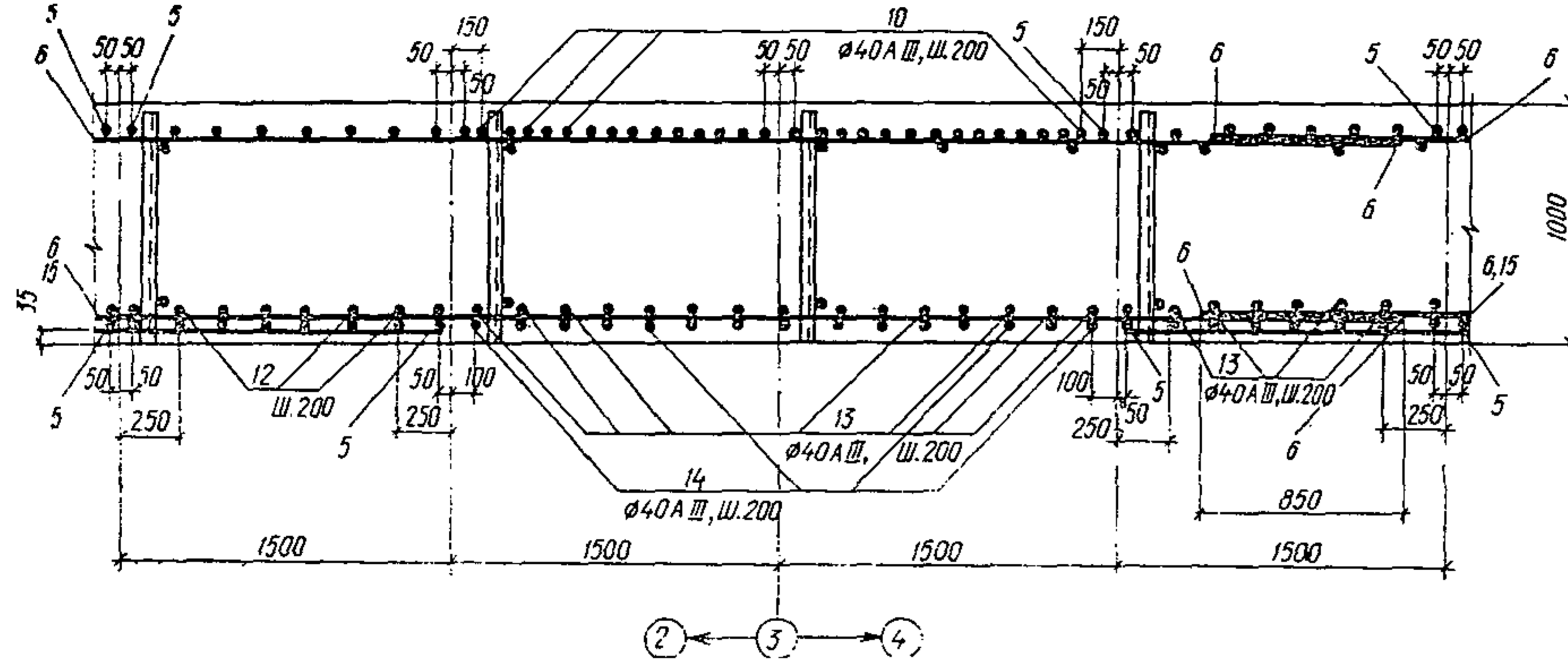


Рис. 64. Сечение плиты 1—1 на рис. 57—63

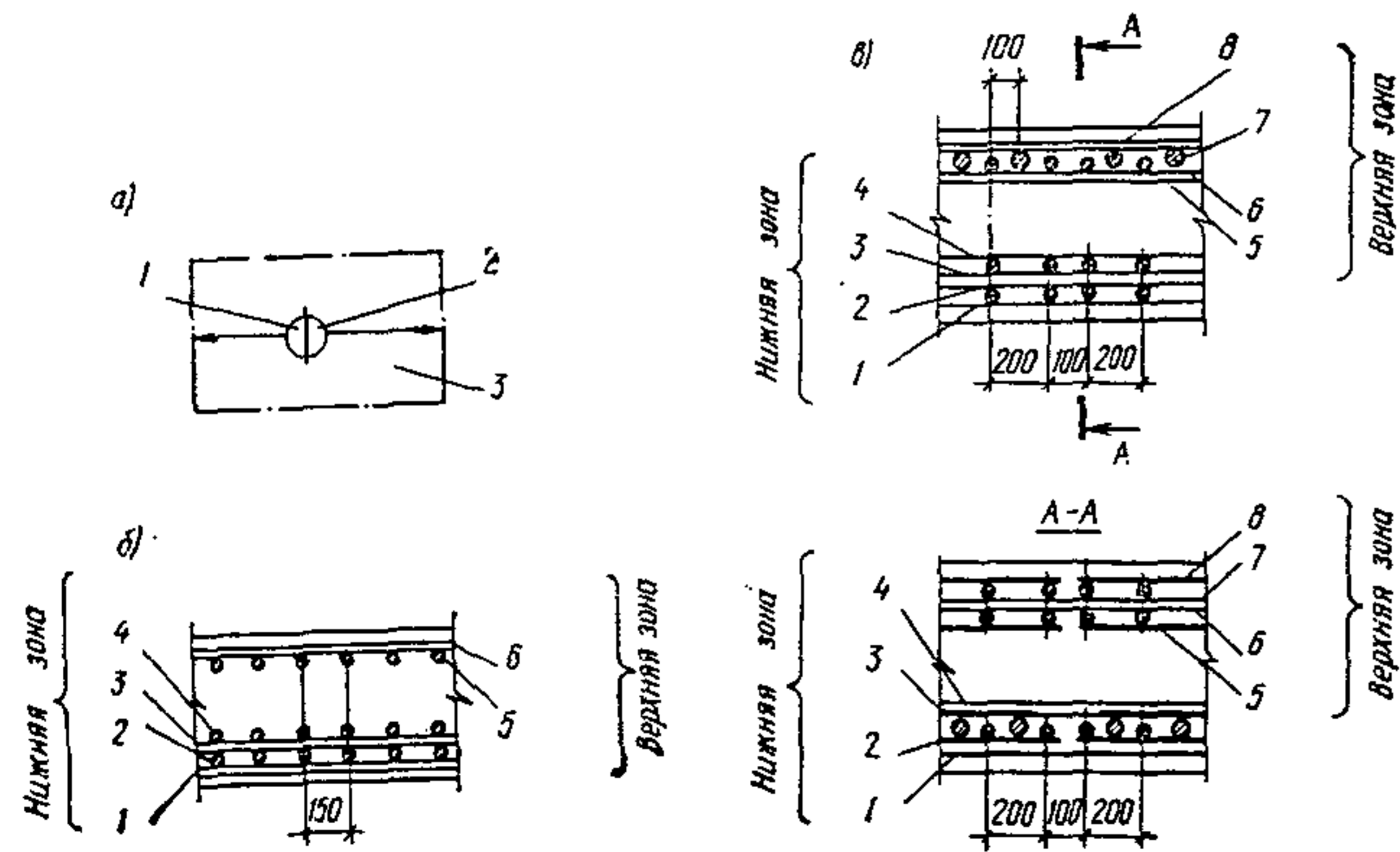


Рис. 65. Детали раскладки арматурных изделий
 а — условное обозначение на плане раскладки арматурных изделий: 1 — номер арматурной позиции (стержня, сетки, каркаса); 2 — шаг раскладки арматурной позиции; 3 — участок раскладки; б — раскладка отдельных стержней: 1 — стержни первого слоя нижней зоны; 2 — стержни второго слоя нижней зоны; 3 — стержни третьего слоя нижней зоны; 4 — стержни четвертого слоя нижней зоны; 5 — стержни первого слоя верхней зоны; 6 — стержни второго слоя верхней зоны; в — раскладка сеток: 1 — первый слой нижней зоны; 2 — второй слой (нижняя сетка) нижней зоны; 3 — второй слой (верхняя сетка) нижней зоны; 4 — третий слой нижней зоны; 5 — первый слой верхней зоны; 6 — второй слой (нижняя сетка) верхней зоны; 7 — второй слой (верхняя сетка) верхней зоны; 8 — третий слой верхней зоны

Спецификация арматуры для двух вариантов армирования дана в табл. 22-27. Планы раскладки унифицированных сеток показаны на рис. 57 — 63. При этом на рис. 47 и 60 не замаркированы сетки с номером 5 по спецификации, на рис. 58 — сетки с номером 6, на рис. 61 и 63 — сетки с номером 1. Условные обозначения на планах раскладки арматурных изделий даны на рис. 65.

Т а б л и ц а 26

Спецификация арматуры для варианта армирования унифицированными сетками (см. рис. 57—64)

Позиция	Диаметр, мм и класс	Длина, мм	Количество
10	40А-III	3 500	24
11	40А-III	6 500	24
12	40А-III	7 500	84
13	40А-III	8 500	54
14	40А-III	17 940	30
15	40А-III	41 000	36

П р и м е ч а н и е. Стержни поз. 14 и 15 сварить из стержней складской длины ванной сваркой по ГОСТ 14098—68.

Т а б л и ц а 27

Выборка арматуры для варианта армирования унифицированными сетками, кг

Арматурная сталь (ГОСТ 5781—61*)								Всего, кг
класс А-I			класс А-II					
диаметр, мм		итого, кг	диаметр, мм				итого, кг	
10	12		16	20	25	40		
506	6072	6578	5026	52 834	2819	42 717	103 396	109 974

ПРИЛОЖЕНИЕ 4

МАТЕРИАЛЫ ДЛЯ НАТУРНЫХ НАБЛЮДЕНИЙ ЗА ОСАДКАМИ ФУНДАМЕНТНЫХ ПЛИТ

1. Изготовление и закладка плитных и стальных марок

Стенные марки закрытого типа, состоящие из корпуса (рис. 66) и крышки (рис. 67), изготовляют из стали марки Ст3 (ГОСТ 380—70) с точностью обработки $\nabla 4$ (∇). Корпус марки заподлицо бетонируется в стену или колонну.

При производстве геодезических работ в отверстие марки вместо крышки ввинчивают шаровой болт (рис. 68), который служит фикс-

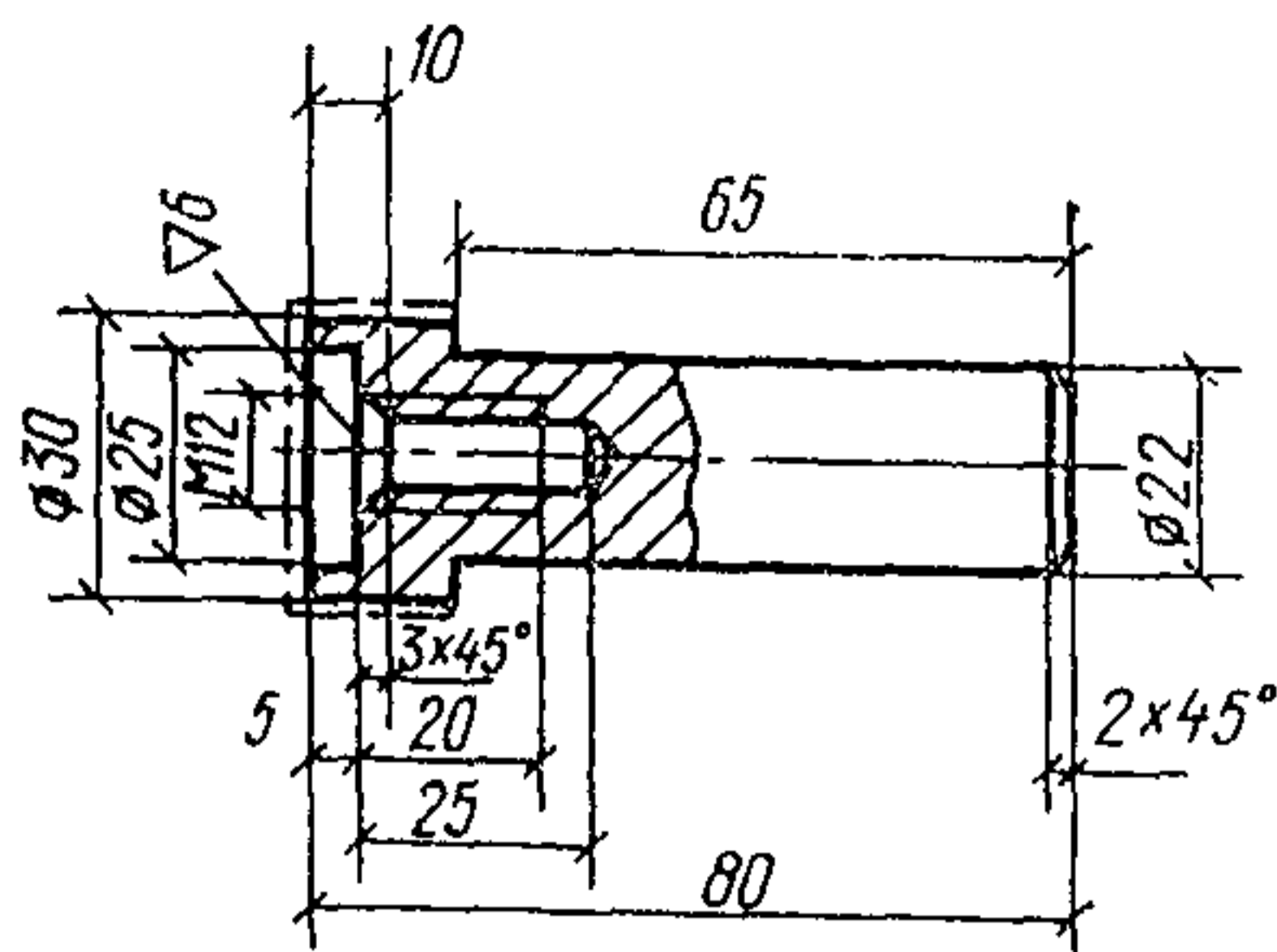


Рис. 66. Корпус стенной марки

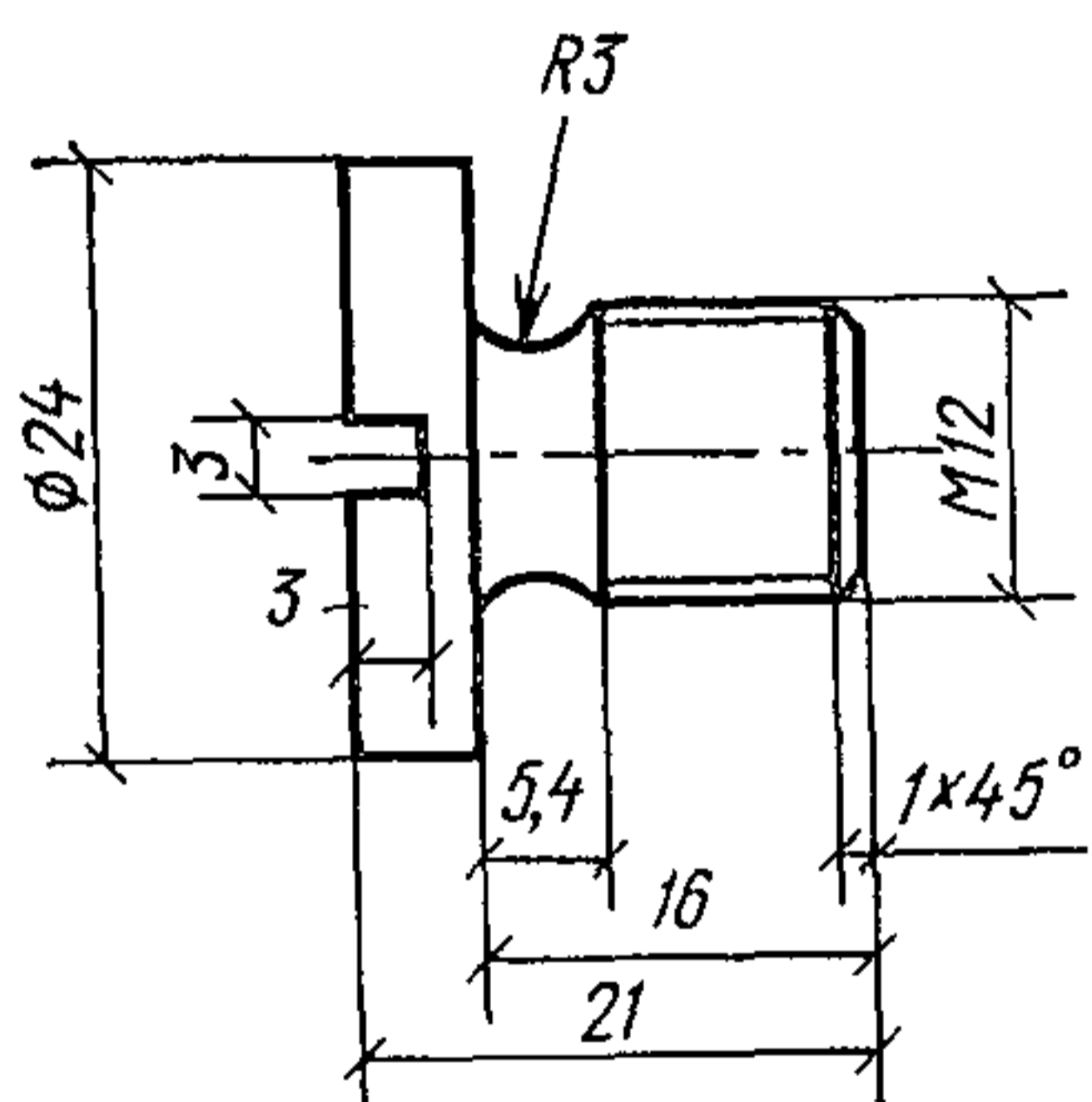


Рис. 67. Крышка стенной марки

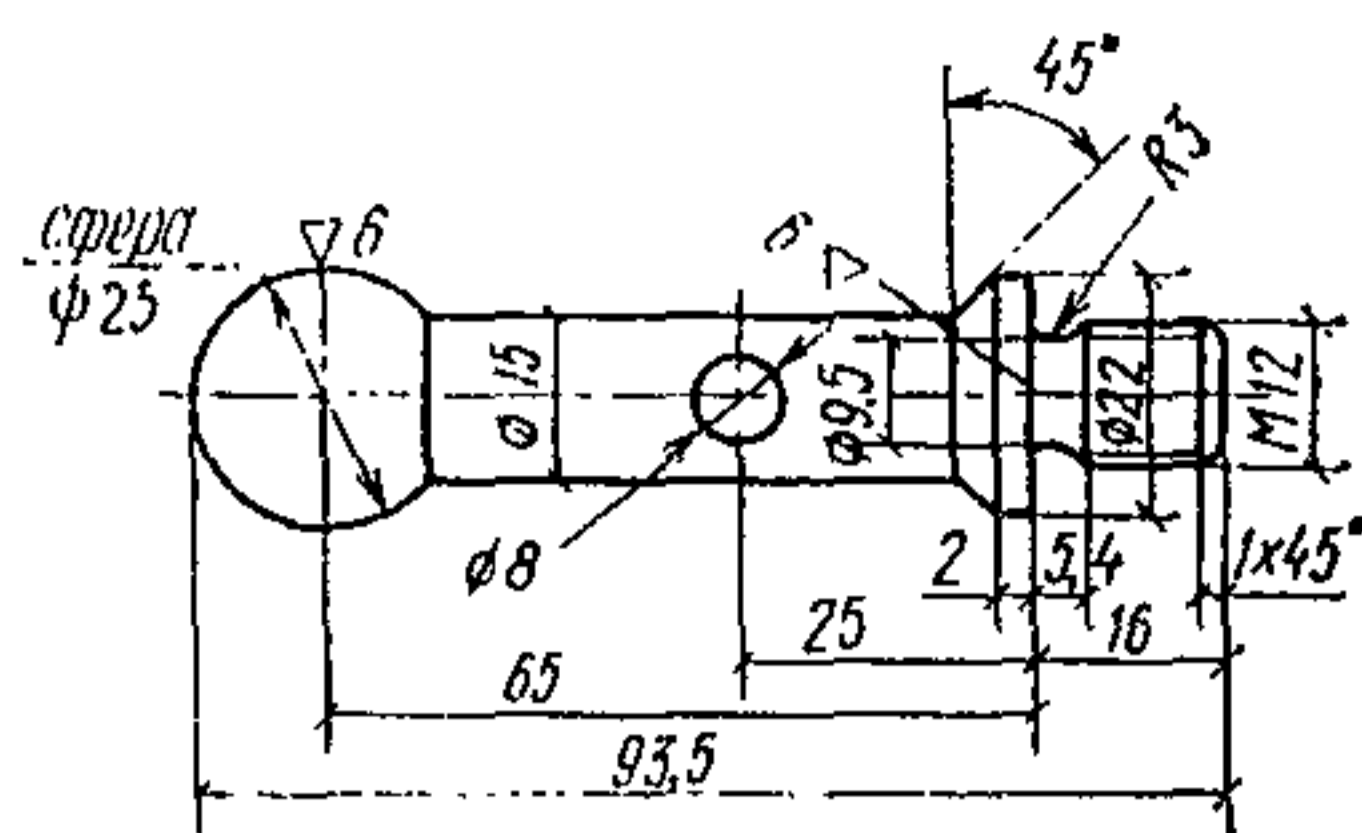


Рис. 68. Шаровой болт для геодезических работ

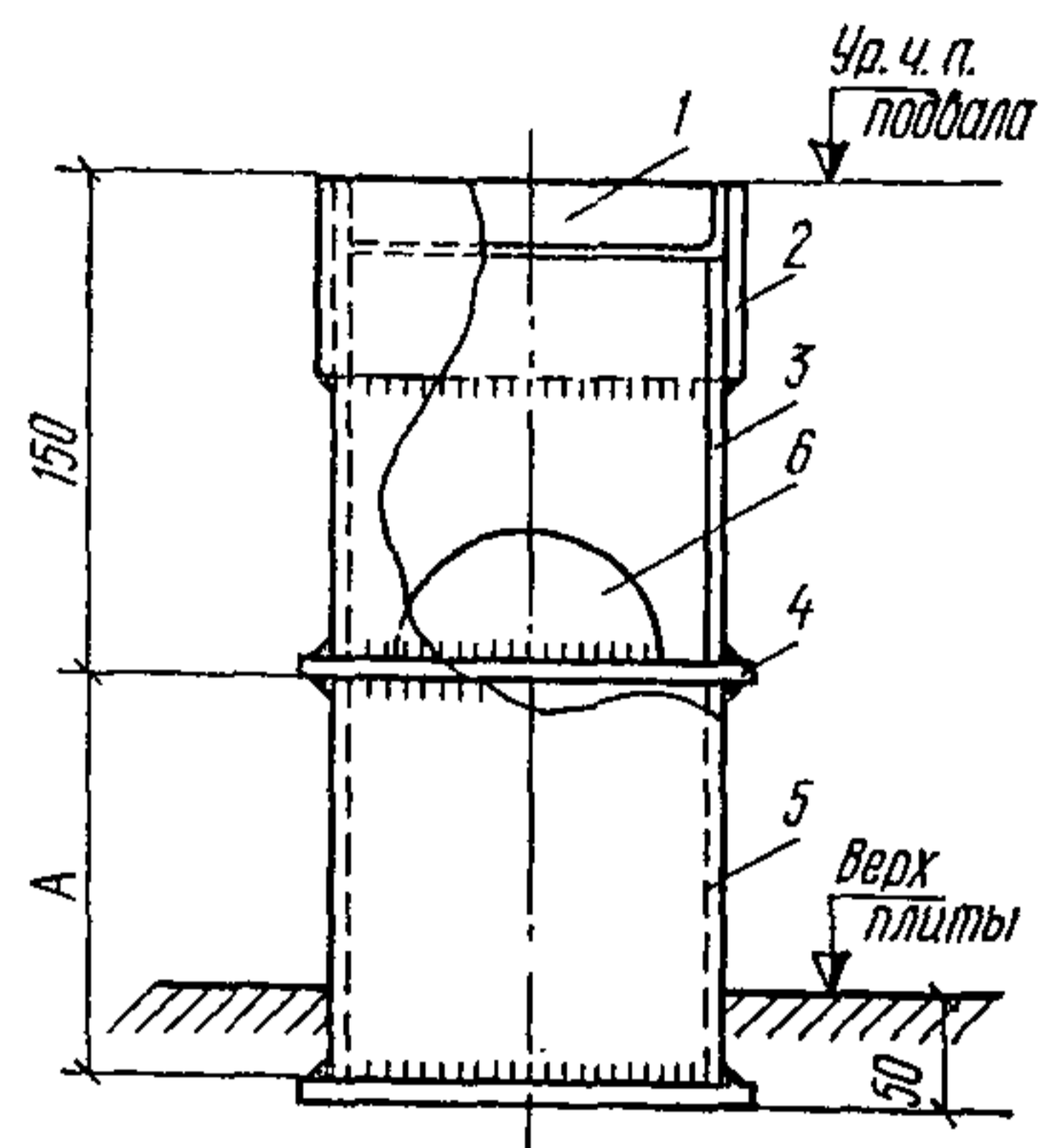


Рис. 69. Плитная марка

1 — крышка; 2 — кольцо из трубы диаметром 159 мм, толщиной 4,5 мм (ГОСТ 10704—63); 3 — верхний патрубок из трубы диаметром 114 мм, толщиной 4 мм, длиной 124 мм (ГОСТ 10704—63); 4 — днище диаметром 135 мм, толщиной 6 мм, из стали Ст3; 5 — нижний патрубок из трубы диаметром 114 мм, толщиной 4 мм, длиной А (ГОСТ 10704—63); 6 — полусфера радиусом 40 мм из стали Ст5

сированной точкой. Болт изготавливают из стали марки Ст3 (ГОСТ 380 — 70) с точностью обработки $\nabla 5$ (∇).

При большой толщине конструкции чистого пола подвала технического подполья многоэтажного здания плитная марка (рис. 69) крепится к защитному металлическому патрубку, который заделывают в фундаментную плиту на глубине 5 см от ее верха, приваривают к арматуре и снабжают крышкой. Поверхность крышки должна находиться на уровне чистого пола подвала или технического подполья. Головку марки приваривают к днищу на глубине не более 15 см от поверхности крышки. Внутренний диаметр патрубка должен быть не менее 100 мм для свободной установки пяты нивелирной рейки на головку марки. Полусферическую поверхность головки марки в целях предохранения от коррозии покрывают защитным слоем тавота.

2. Изготовление и установка глубинных реперов

Глубинный репер (рис. 70) для наблюдения за осадками зданий и сооружений состоит из следующих конструктивных элементов: реперной трубы, башмака, реперной головки, реперного колодца, защитной трубы, сальника.

Реперная труба 7 состоит из соединенных муфтами стальных газовых или буровых труб с наружным диаметром 89 мм. Нижний конец реперной трубы запрессовывают в стальной башмак 12, обетонируемый в скважине на такой глубине, на которой можно считать грунт практически неподвижным и не подвергающимся деформациям. Тип башмака выбирают в зависимости от вида грунта основания репера: для скальных, крупнообломочных и песчаных грунтов — конусный (см. рис. 70), для глинистых — лопастной. На верхнем конце репера устраивают специальную реперную головку 4, изготовляемую из бронзы или нержавеющей стали; со шлифованной полусферической поверхностью диаметром 30 — 40 мм.

Реперный колодец имеет кирпичные или железобетонные стенки 2, бетонное дно 14 и чугунный люк 18.

Колодец предохраняет верхнюю часть репера от смещения вследствие температурных изменений, пучения грунтов от промер-

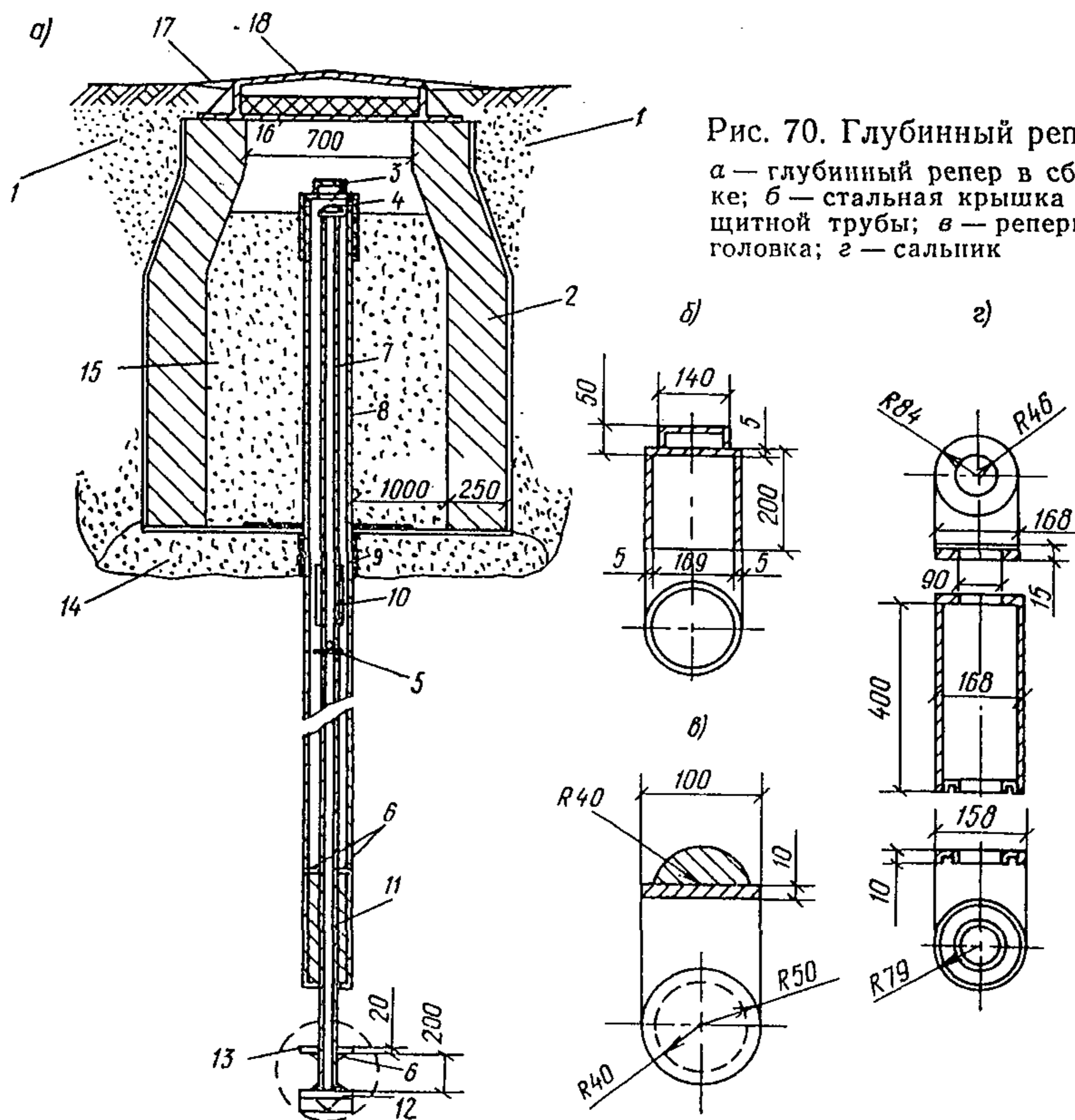


Рис. 70. Глубинный репер
а — глубинный репер в сборке; б — стальная крышка защитной трубы; г — реперная головка; з — сальник

зания, а также от случайных воздействий при каких-либо работах вблизи репера. Во избежание передачи возможных вертикальных смещений колодца на реперную трубу защитную трубу 8 в месте прохода через бетонный пол обертывают двойным слоем толя 9.

Дно колодца должно быть выше уровня грунтовых вод и на 0,5 м ниже глубины промерзания грунта. Расстояние между низом чугунной крышки и реперной головкой из условия удобства нивелировки рекомендуется принимать равным 20 см. В люке помимо верхней чугунной крышки устраивают еще нижнюю деревянную крышку 16, обитую войлоком, с целью уменьшения колебаний температуры в колодце; кроме того, колодец до уровня реперной головки засыпают сухим шлаком 15 или другим теплоизоляционным материалом.

Защитная труба 8 состоит из соединенных муфтами обсадных стальных труб с наружным диаметром 168 мм и толщиной стенок 7 мм. Защитная труба предохраняет реперную трубу от возможных смещений, вызываемых сжатием или набуханием окружающего грунта. Верхний конец ее закрывается стальной крышкой 3.

Для центрирования реперной трубы относительно защитной применяются стальные шпильки 5 через 4 — 6 м по высоте.

Сальник 11 состоит из стального цилиндра, заполненного сальниковой набивкой с тавотом или тяжелым смазочным маслом. Он наглухо скреплен с нижним концом защитной трубы и служит препятствием для проникания ила в пространство между реперной и защитной трубами.

Для установки глубинного репера проводят следующие работы: вспомогательные (выбор местоположения глубинного репера и согласование его с организациями, ведающими подземным хозяйством, а также изготовление репера в мастерских строительства и бурение скважины) и основные (сборка репера на поверхности земли и спуск его по частям в пробуренную скважину).

Вспомогательные работы включают определение общей длины репера, установление размеров каждого отрезка (звена) защитных и реперных труб. При этом все соединения реперных труб проектируют так, чтобы их муфты приходились на высоте 0,5 — 1 м над такими же соединениями защитных труб.

Репер изготавливают из прямых новых или бывших в употреблении труб; не допускается применение труб изогнутых, сильно заржавевших, с раковинами, а также с вмятинами, со сбитой нарезкой и другими дефектами.

Реперные и защитные трубы должны быть предохранены от коррозии, для этого их очищают от ржавчины и покрывают асфальтовым лаком. Затем производят опытную сборку репера, во время которой все сопрягаемые стыки пригоняют и нумеруют.

В намеченном месте для установки глубинного репера бурят скважину диаметром 325 мм, причем особое внимание должно быть обращено на ее вертикальность. Допускаемое отклонение скважины от вертикали на всю ее длину не должно превышать 0,5 диаметра буровых труб.

Основные работы начинаются со сборки репера на поверхности земли.

До окончания буровых работ реперную установку подносят к скважине и подготавливают к спуску. На нижний конец реперной трубы надевают сальник, производят набивку его и сжатие набивки нижним кольцом. Затем укрепляют направляющие планки 10, надевают защитную трубу и приваривают ее к верхнему кольцу сальника.

Перед опусканием реперной установки в скважину во избежание затруднений по поднятию обсадных труб, которыми производилось бурение, необходимо эти трубы слегка сдвинуть с места.

На дно скважины непосредственно перед спуском реперной и защитной труб опускают цементный раствор состава 1 : 3 в объеме, достаточном для заполнения пространства между башмаком и стенками скважины до уровня фланца 13. Защитную трубу опускают вниз, слегка ударяя по фланцу.

После опускания всей колонны реперных и защитных труб из скважины извлекают буровые обсадные трубы, а пространство между стенками скважины заполняют песком, затем устраивают бетонное дно реперного колодца и выкладывают нижнюю часть стенки.

После приварки 6 (или припайки) реперной головки 4 заканчивают кладку колодца, засыпают пазухи котлована грунтом с плотным трамбованием 1, устанавливают чугунный люк с крышкой, планируют поверхность земли вокруг люка и устраивают бетонный отлив или отмостку вокруг колодца 17. Затем колодец засыпают сухим шлаком 15.

Об установке репера составляют акт, в котором указывают:

время окончания работ по установке репера;

координаты реперного колодца, отнесенные к капитальным объектам (не подлежащим сносу в срок службы репера);

геологический разрез буровой скважины, в которой был установлен репер, с указанием отметки башмака;

акт сдачи-приемки репера на хранение соответствующим организациям;

отметку головки репера определяют по ближайшей из точек геодезической высотной сети не ранее чем через десять дней после установки репера.

О присвоении реперу высотной отметки составляют акт, в котором указывают:

время передачи отметки;

местоположение и отметку исходного местного репера;

какими инструментами передана отметка;

отметку реперной головки с вероятной погрешностью.

3. Изготовление и закладка глубинных марок

Конструкция глубинной марки, находящейся за пределами здания, та же, что и глубинного репера (см. рис. 70). Для глубинной марки, выводимой внутрь здания, колодец не делается и крышка защитной трубы 3 располагается на уровне чистого пола подвала или технического подполья.

В связи с тем, что глубинную марку устанавливают для определения вертикальных перемещений нижележащих слоев грунта, давление на грунт от собственного веса установки должно быть минимальным. Поэтому площадь опорной части марки должна быть по возможности большей, а вес металла — наименьшим.

Глубинная марка должна быть хорошо заделана в грунт. Для этого нужно правильно выбрать тип башмака и выполнить установку марки в приводимой ниже технологической последовательности, заглубив башмак не менее чем на 0,5 м в слой исследуемого грунта.

Тип башмака глубинной марки зависит от вида грунта, на который устанавливается марка, и может быть конусным—для песча-

ного грунта, лопастным—для глинистого и в виде вилки—для сильно сжимаемого грунта.

Монтаж и установку, глубинной марки, выводящейся внутрь здания, производят следующим образом:

в намеченном месте для установки глубинной марки в кондукторе из стальных труб диаметром 427 мм, проходящих через фундаментную плиту и конструкцию пола подвала, бурят скважину диаметром 325 мм; скважина должна быть вертикальной, отклонение не более 0,5 диаметра буровых труб;

после определения длины марки устанавливают размеры защитных и реперных труб; в целях предохранения от ржавчины трубы покрывают асфальтовым лаком;

из скважины перед опусканием труб извлекают буровой инструмент и с помощью бетонерки опускают цементный раствор (3 — 4 л), затем первое звено, состоящее из защитной трубы, на конце которой расположен сальник, и реперной трубы, на конце которой надет башмак; к ним прикрепляется следующее звено и т. д.;

когда все трубы опущены, из скважины извлекают буровые обсадные трубы; защитные трубы поднимают на 0,5 м, затем опускают; происходит удар по фланцу 13, после чего защитные трубы приподнимают на 30 — 40 см над фланцем, по которому производился удар;

пространство между стенками скважины и защитными трубами засыпают песком; к защитным трубам приваривают крестообразно арматуру для того, чтобы трубы не опускались и находились в подвешенном состоянии;

верхние концы труб, защитной и реперной, согласуют с отметкой пола подвала или технического подполья; к реперной трубе приваривают головку; защитную трубу закрывают крышкой.

ПРИНЯТЫЕ ОСНОВНЫЕ БУКВЕННЫЕ ОБОЗНАЧЕНИЯ:

l — длина плиты;	постоянного, либо переменного коэффициента постели;
b — ширина плиты;	
h — толщина плиты;	
r — показатель гибкости плиты;	E — модуль деформации грунта;
t_n — показатель гибкости плиты в поперечном направлении;	E_b — модуль упругости бетона;
t — то же, в продольном направлении;	μ, μ_b — соответственно коэффициент Пуассона грунта и бетона;
L_y — упругая характеристика плиты при использовании для основания расчетной схемы в виде линейно-деформируемого полупространства с корректирующим коэффициентом при модуле деформации основания;	D — цилиндрическая жесткость плиты;
	K_0 — коэффициент постели основания;
	p — давление на грунт;
	M_x, M_y — изгибающие моменты в плите;
	H_x, H_y — то же, крутящие;
	Q_x, Q_y — поперечные силы;
L_B — то же, при расчетной схеме основания, подчиняющегося гипотезе	S — осадка основания.

СОДЕРЖАНИЕ

	Стр.
Предисловие	1
1. Общие указания	2
2. Состав инженерно-геологических изысканий	3
3. Основные расчетные положения	4
4. Расчет деформаций основания	10
5. Предварительное определение размеров фундаментных плит	35
6. Статический расчет фундаментных плит	40
7. Особенности конструирования	57
8. Анतिकоррозионные мероприятия	65
9. Состав проекта	66
10. Особенности производства и контроля работ при устройстве монолитных фундаментных плит	68
11. Натурные наблюдения за осадками фундаментных плит	70
<i>Приложение 1. Методика определения переменных коэффициентов жесткости оснований больших прямоугольных одиночных и групповых фундаментных плит</i>	<i>74</i>
<i>Приложение 2. Зависимости для расчета кренов и осадок больших прямоугольных одиночных и групповых фундаментных плит</i>	<i>93</i>
<i>Приложение 3. Пример расчета и конструирования фундаментной плиты</i>	<i>102</i>
<i>Приложение 4. Материалы для натурных наблюдений за осадками фундаментных плит</i>	<i>123</i>

НИИОСП ГОССТРОЯ СССР

**Руководство по проектированию фундаментных плит
каркасных зданий**

Редакция инструктивно-нормативной литературы

Зав. редакцией Г. А. Ж и г а ч е в а

Редактор Л. Д. С п р ы г и н а

Мл. редактор С. А. З у д и л и н а

Технические редакторы В. Д. П а в л о в а, Н. Г. Б о ч к о в а

Корректоры О. В. С т и г н е е в а, Л. П. Б и р ю к о в а

Сдано в набор 30.XII.1976 г. Подписано к печати 30.VI.1977 г. Т-11267

Формат 84×108¹/₃₂. Бумага типогр. № 2 6,72 усл. п. л. (уч.-изд л. 8,51)

Тираж 8000 экз. XII—6661 Зак. 1376 Цена 45 коп.

Стройиздат, 103006, Москва, Каляевская, 23а

Московская типография № 4 Союзполиграфпрома
при Государственном комитете Совета Министров СССР
по делам издательств, полиграфии и книжной торговли,
Москва, И-41, Б. Переяславская ул., дом 46