

ЦЕНТРАЛЬНИЙ НАУЧНО-ИССЛЕДОВАТЕЛЬСКИЙ ИНСТИТУТ
ТЕХНИЧЕСКОГО ИНЖЕНЕРИЯ

Москва, А-28, Садовая ул. 28

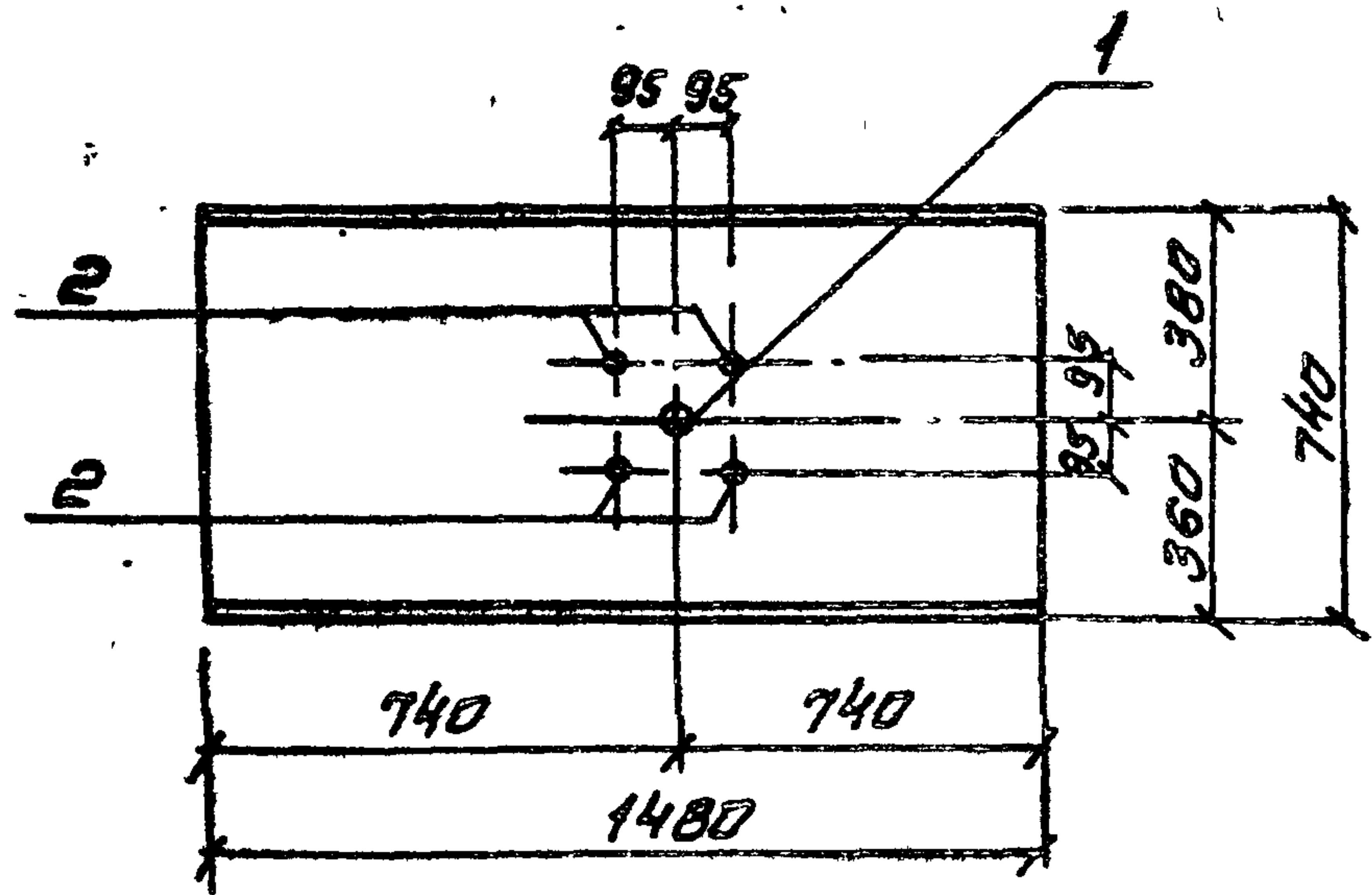
Сектор 8 8000 21 102 а

Лист № 6606 Тираж 500

Обозначение	Наименование	Стр.	Примеч.
902-2-348-КЖИ-ДО	Содержание листов альбома	2	
902-2-348-КЖИ-ПСЦЗ-36-1 ^а	Стеновая панель ПСЦЗ-36-1 ^а	3	
КЖИ-ПСЦЗ-36-1 ^б	Стеновая панель ПСЦЗ-36-1 ^б	4	
КЖИ-ПСЦЗ-36-1 ^в	Стеновая панель ПСЦЗ-36-1 ^в	4	
КЖИ-П2	Плита перекрытия П2	3	
КЖИ-ЛТ1-СБ	Железобетонный лоток ЛТ1 (лист 1)	5	
КЖИ-ЛТ1-СБ	Железобетонный лоток ЛТ1 (лист 2)	6	
КЖИ-М1	Закладное изделие М1	7	
КЖИ-М2, М3	Закладные изделия М2, М3	8	
КЖИ-М4	Закладное изделие М4	9	
КЖИ-М5	Закладное изделие М5	9	
КЖИ-М6	Закладное изделие М6	10	
КЖИ-М9	Закладное изделие М9	10	
КЖИ-ЗД2	Закладная деталь ЗД2	12	
КЖИ-ЗД3	Закладная деталь ЗД3	13	
КЖИ-ЗД4	Закладная деталь ЗД4	15	
КЖИ-ЗД6	Закладная деталь ЗД6	7	
КЖИ-КС1	Кожух стальной КС-1	11	

Обозначение	Наименование	Стр.	Примеч.
902-2-348-КЖИ-МН1	Закладное изделие МН1	12	
КЖИ-КП1	Каркас плоский КП1	14	
КЖИ-ПСЦЗ-36-1-ЗД1	Закладная деталь панели ЗД1	15	
КЖИ-ЛТ1-С1	Арматурная сетка С1	16	
КЖИ-ЛТ1-С2	Арматурная сетка С2	13	
КЖИ-ЛТ1-С3, С4	Арматурные сетки С3, С4	17	
КЖИ-ЛТ1-ЗД1	Закладная деталь лотка ЗД-1	17	
КЖИ-ПСЦЗ-36-1 □	Стеновая панель ПСЦЗ-36-1 □	18	
КЖИ-ПСЦЗ-36-1 □	Стеновая панель ПСЦЗ-36-1 □	18	

				902-2-348-КЖИ-ДО		
				Содержание листов альбома		
				Стадия	Лист	Листов
				Р	1	
				Госстрой СССР СОЮЗВОДОКНАЛПРОЕКТ г. Москва		
Привязан				Норм. конт.	Андрюнов	Им
				Провер.	Корнилова	Корн
				Шеф.м.	Малахова	Мал
				Рук.бр.	Гольдина	Гол
				Гл.инж.пр.	Золотаревский	Зол
				Гл.спец.	Андрюнов	Им
Инв. №				Нач.отд.	Альшиллер	Альш



Формат	Зона	Поз.	Обозначение	Наименование	Кол.	Примечание Вес, кг
				Сборочный чертеж		
			Детали:			
		1	Гост 3262-75	Тр. 80 $\varnothing = 100$ мм	1	1.0
		2	"	Тр. 20 $\varnothing = 100$ мм	4	0.2

1. Плита П2 выполняется по серии 3.006-28/2 в опалубке плиты П19-8а

ПРИВЯЗАН

Шиб. №

ТП 902-2-348КЖИ-П2

Плита перекрытия П2

Стация масса масштаб

Р 270 кг 1:50

Лист листов

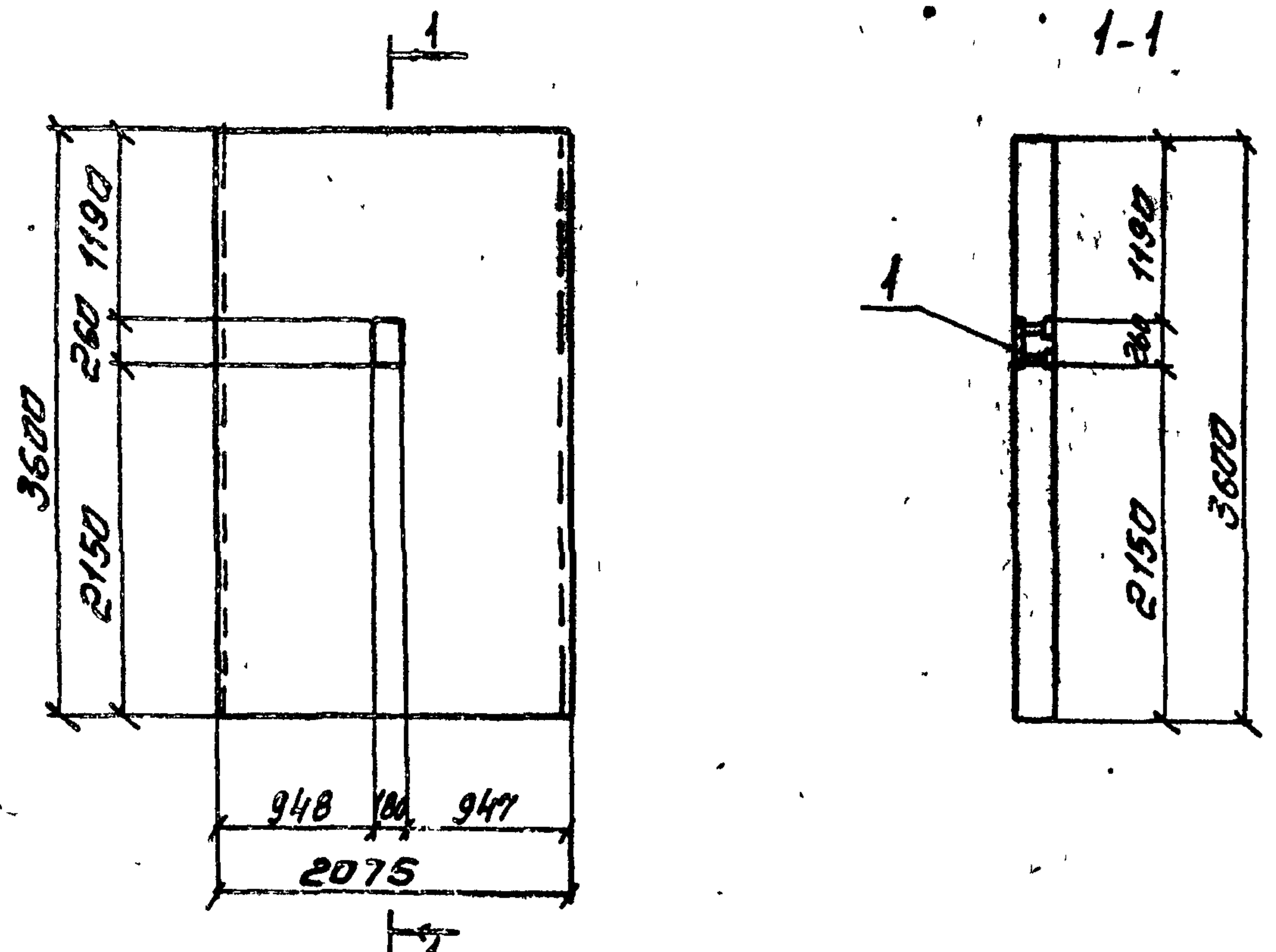
Госстрой СССР

СОЮЗВОДОКАНАЛПРОЕКТ

г. Москва

Норм. кн.	Андрюшов	Шм
Провер.	Ницкевич	Шм
Исполн.	Кознилова	Шм
Рук. вр.	Гольдина	Шм
Гл. инж. пр.	Золотарев	Шм
Гл. спец.	Андрюшов	Шм
Нач. отд.	Альшлягер	Шм

Шиб. №, подпись и штамп инж. А.



Формат	Зона	Поз.	Обозначение	Наименование	Кол.	Примечание Вес, кг
				Сборочный чертеж		
			Детали:			
		1	902-2-348КЖИ ПСЦЗ-36-1а	Закладная деталь панели ЗД 1	1	

1 Стеновая панель ПСЦЗ-36-1а выполняется в опалубке панели ПСЦЗ-36-1 без устройства обвязочной балки, по сер. 3.900-3 вып. 5 часть 1. и отличается наличием дополнительной закладной детали ЗД 1

ПРИВЯЗАН

Шиб. №

ТП 902-2-348КЖИ-ПСЦЗ-36-1а

Стеновая панель ПСЦЗ-36-1а

Стация масса масштаб

Р 2.8т 1:50

Лист листов

Госстрой СССР

СОЮЗВОДОКАНАЛПРОЕКТ

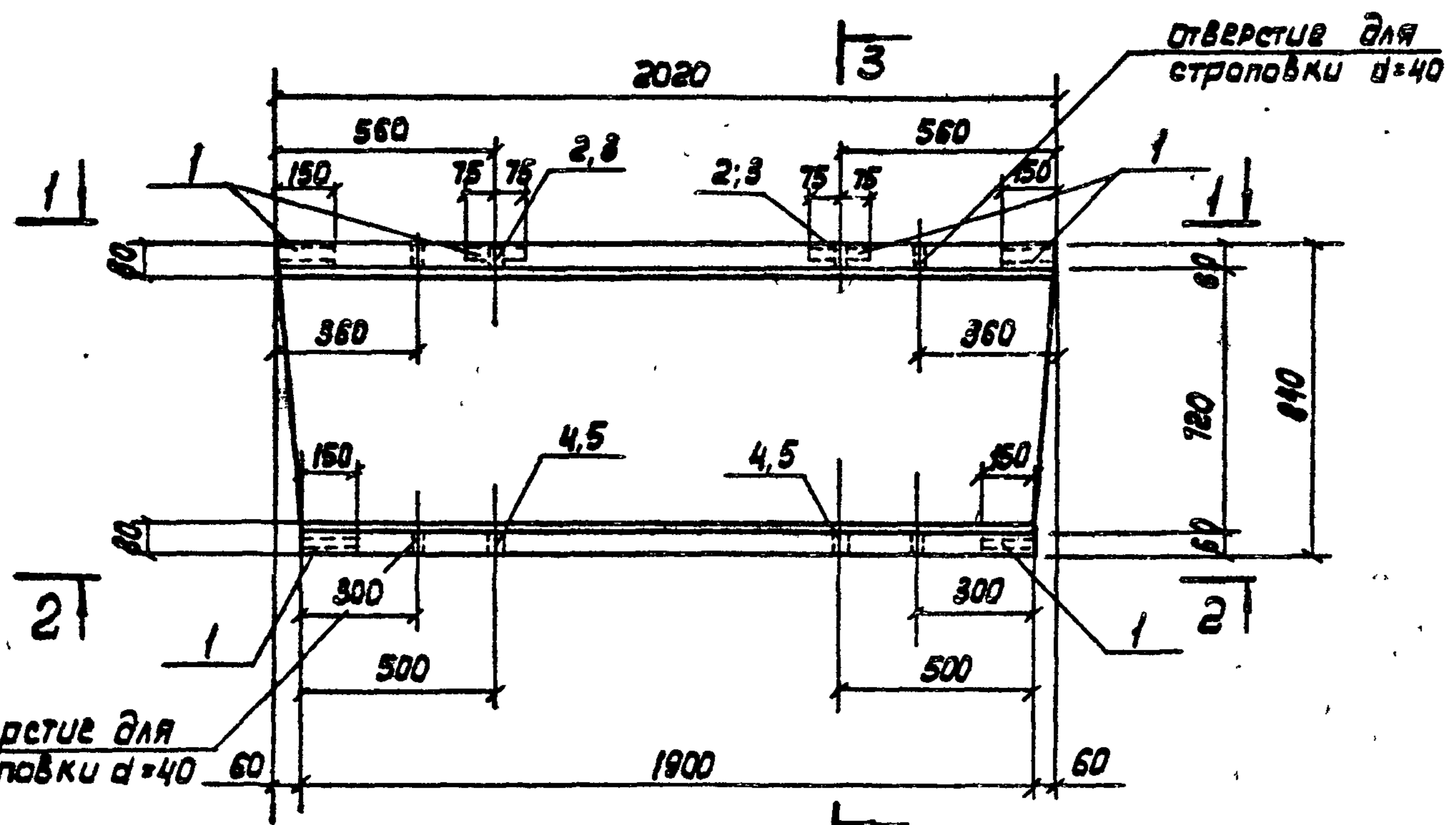
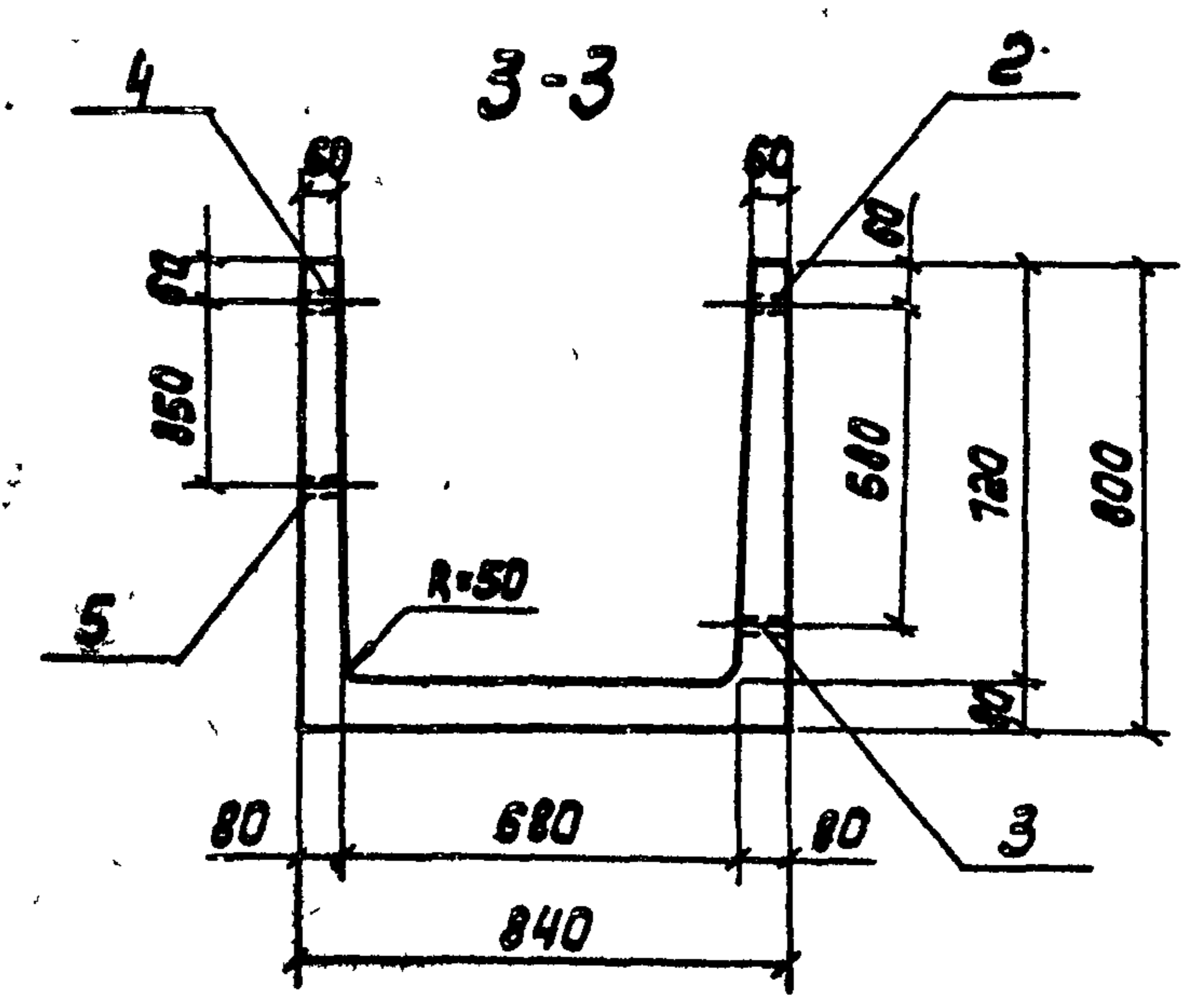
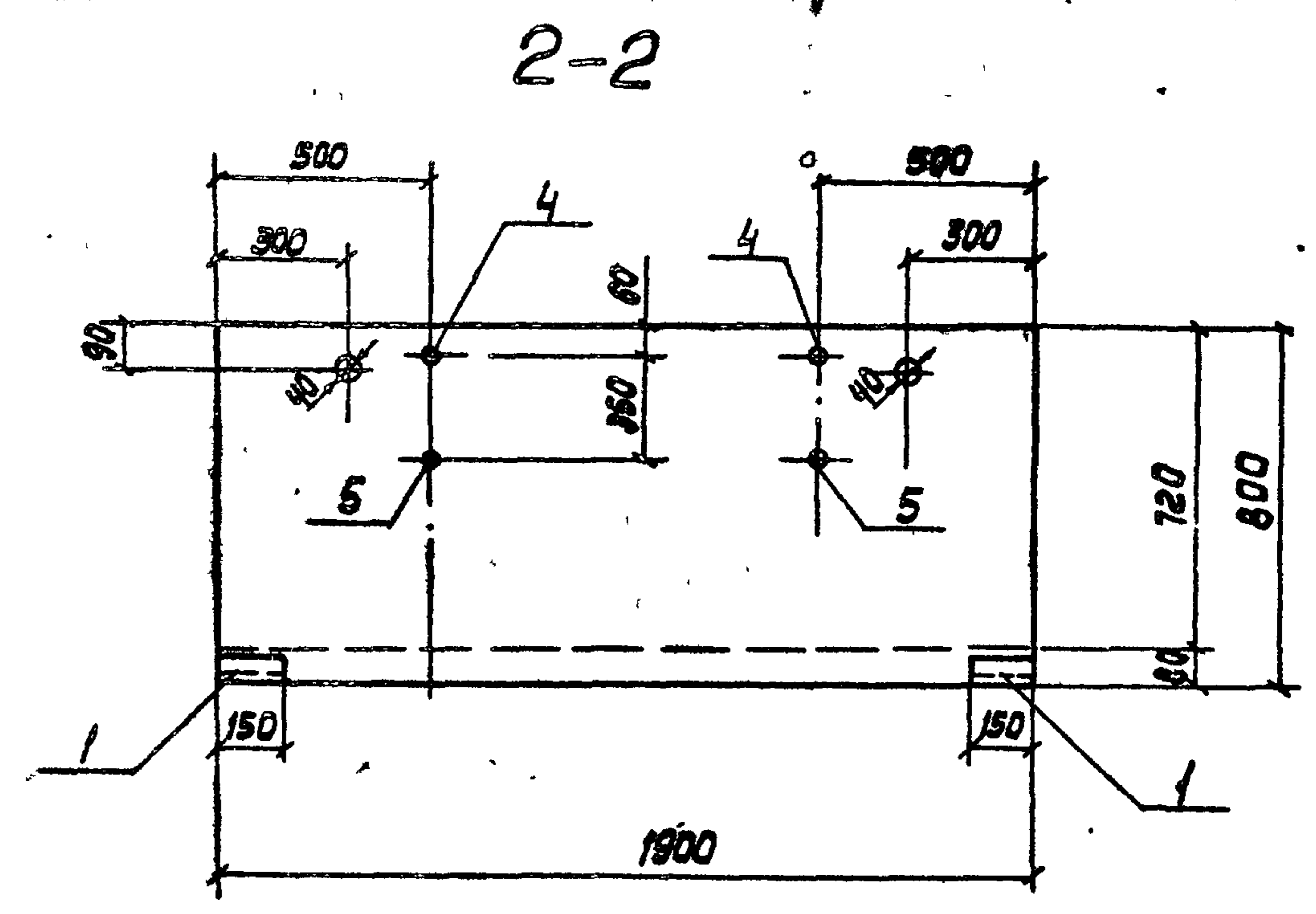
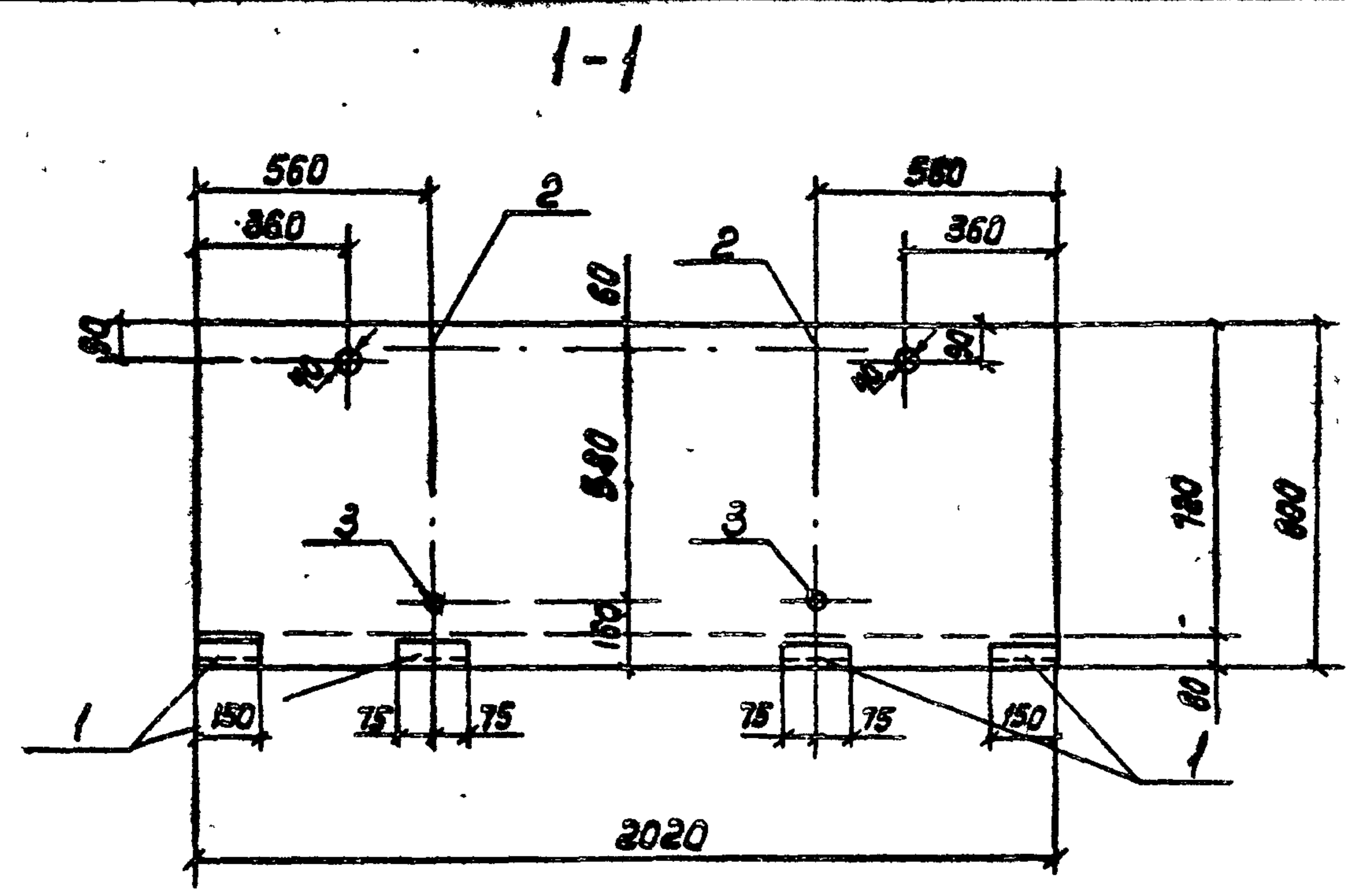
г. Москва

Шиб. №, подпись и штамп инж. А.

Норм. кн.	Андрюшов	Шм
Провер.	Ницкевич	Шм
Исполн.	Мухомова	Шм
Рук. вр.	Альшлягер	Шм
Рук. пр.	Золотарев	Шм
Гл. инж. пр.	Золотарев	Шм
Гл. спец.	Андрюшов	Шм
Нач. отд.	Альшлягер	Шм

Альбом

Типовой проект 902-2-348



Отверстие для строповки $d=40$

Отверстие для строповки $d=40$

Имя и фамилия автора проекта
Дата
Лист

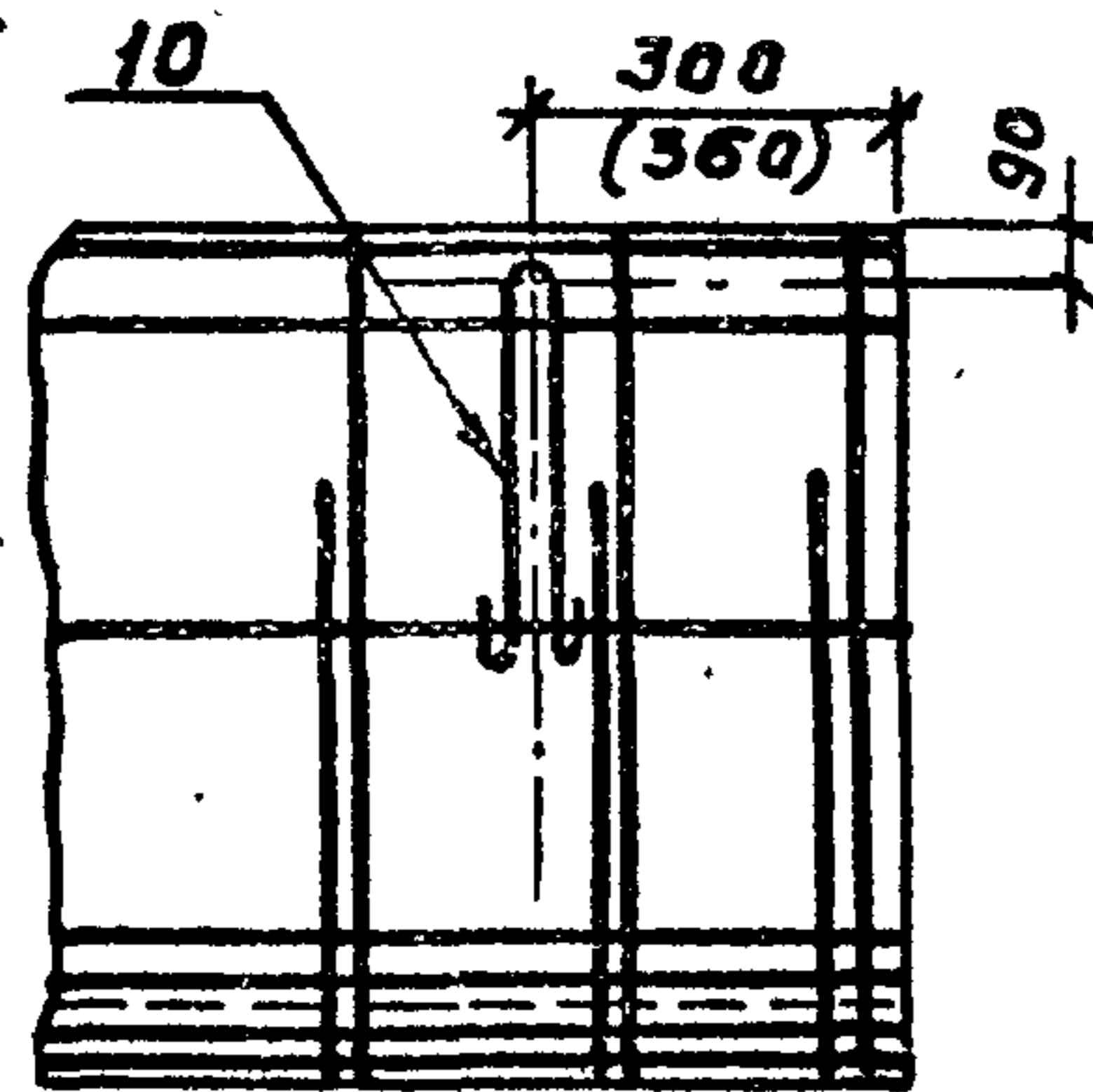
Привязан					
ИМ.И.					

ТЛ902-2-348-ЖНИ-ЛТ1-СБ			Статия	Масса	Масшт.
Железобетонный лоток ЛТ1			Р	825кг	1:20
Бетон М200			Лист 1	Листов 2	
			Госстрой СССР		
			СНОВЗВОДОКАНАЛПРОЕКТ		
			г. Москва		

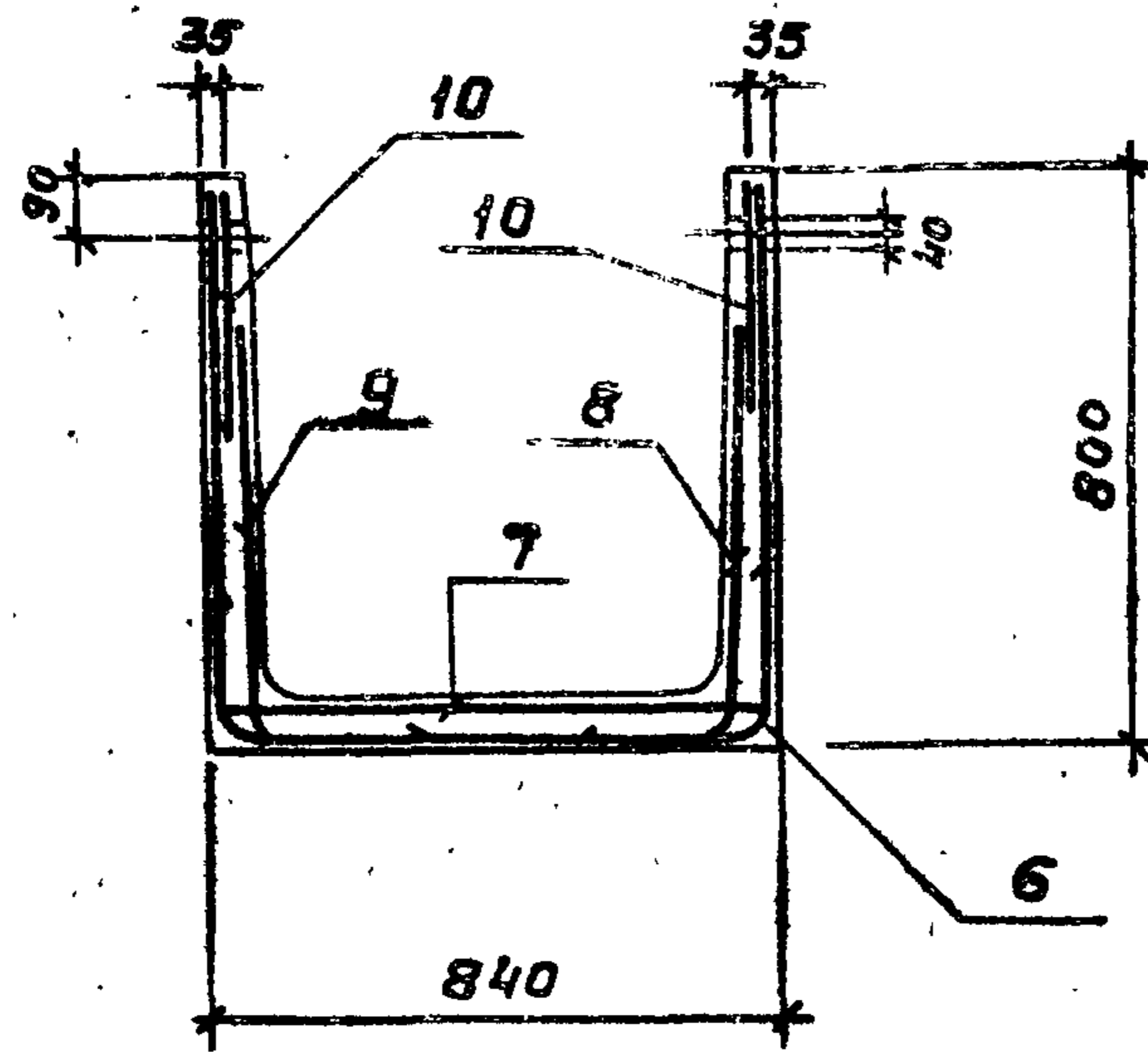
Копир. Лаврушина

17874-04 6

Деталь заделки петли



Армирование лотка



Продолжение таблицы

Форм. табл.	Мат.	Поз.	Обозначение	Наименование	Кол.	Примечан. Вес (шт.кг)
		6	т.п. 902-2-348-КЖИ-ЛТ1-С1	Арматурная сетка С1	1	12,8
		7	----- " ----- С2	----- " ----- С2	1	2,8
		8;9	----- " ----- С3; С4	----- " ----- С3; С4	2	1,5
Материал:						
Бетон М200; В6						0,33 м ³

Выборка стали на один элемент

Марка эл-та	Изделия арматурные					Изделия закладные					Общий вес кг			
	Арматура класса					Всего	Прокат							
	Класс А-III		Класс Вр-I				АШ	Профиль						
	ГОСТ 5781-81	Утого	ГОСТ 6727-80		Утого			ГОСТ 5781-81	Л	Ст.тр.		Ст.тр.	Утого	
ЛТ1	8	5,3	Утого	4	5	11,0	13,2	18,5	0,4	1,4	0,4	0,2	2,4	22,9

1. Защитный слой бетона принят - 20 мм
2. Петли УПт-2 привязать к сеткам С1
3. Рабочие плоскости закладных деталей должны быть заподлицо с плоскостью лотка.

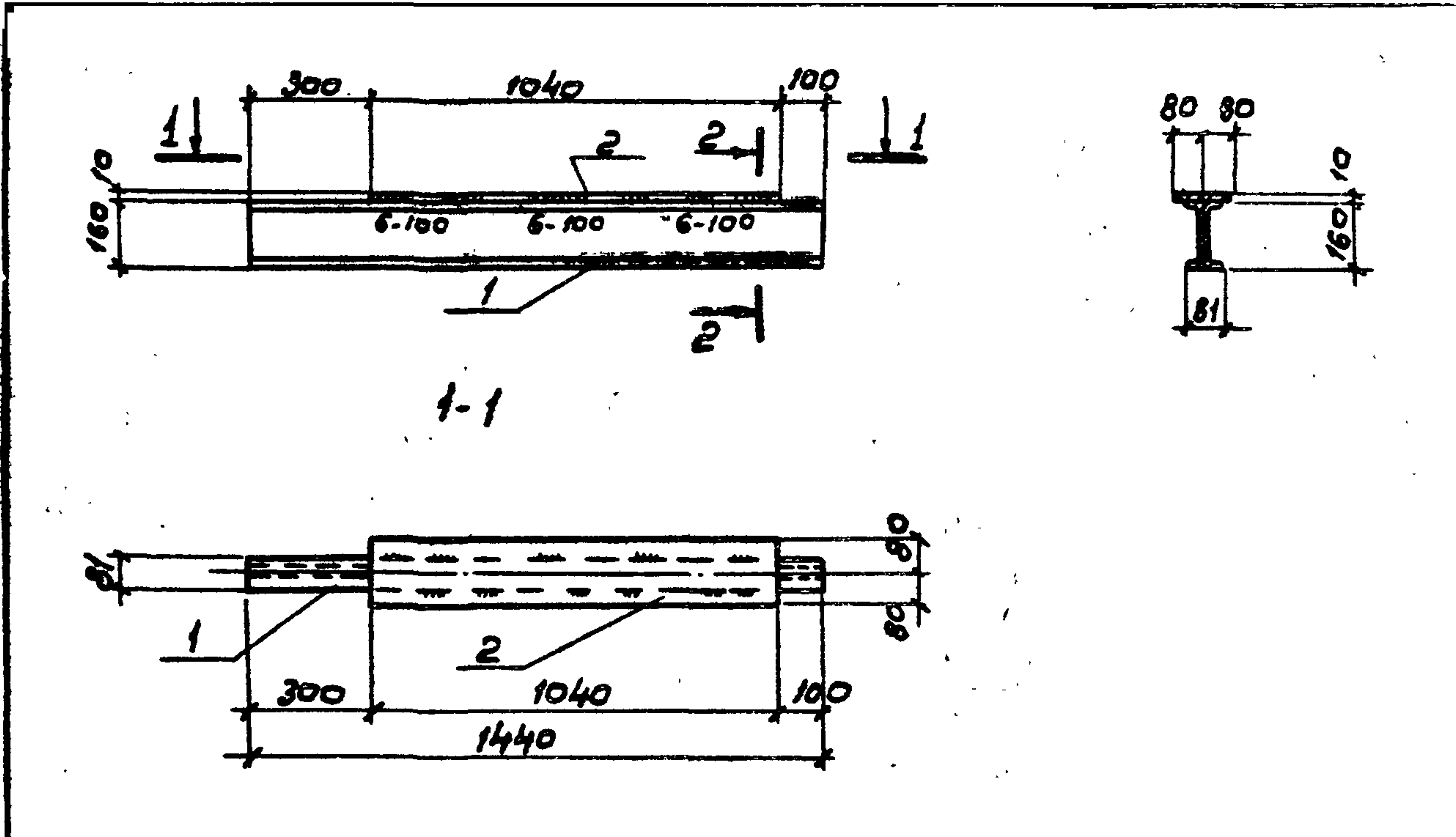
Привязки			

Формат	Зона	Поз.	Обозначение	Наименование	Кол.	Примечание Вес (шт.кг)
				Лоток ЛТ1		
				Сборочные единицы		
				Изделия закладные		
		1	т.п. 902-2-348-КЖИ-ЛТ1-ЗД1	ЗД1	4	1,8 кг
		2	ГОСТ 3262-75*	Ст.тр. dу15; e=65 мм	2	0,1
		3	----- " -----	Ст.тр. dу15; e=75 мм	2	0,1
		4	----- " -----	Ст.тр. dу25; e=65 мм	2	0,05
		5	----- " -----	Ст.тр. dу25; e=75 мм	2	0,05
		10	с. 1.400-9 Вып.1.	Стреловочная петля УПт-2	4	0,33 кг.

ТП902-2-348-КЖИ-ЛТ1-СБ		
Норм. котр. Андрианов	Изм.	
Провер. Ницкевич		
Исполн. Корнилова		
Рук. бр. Станика		
Рук. бр. Гольдман		
Гл. инж. п. Золотаревский		
Гл. спец. Андрианов		
Нач. отд. Альтшуллер		
Железобетонный лоток ЛТ1		Стация Масса Меш/т05
		Р 825 кг 1:20
		Лист 2 Листов
		Госстрой СССР
		СОЮЗВОДОКАНАЛПРОЕКТ
		г. Москва

Альбом II

Типовой проект 902-2-348



Формат	Зона	Лист	Обозначение	Наименование	кол.	Примечание вес, кг.
И			902-2-348-кжи-м1	Сборочный чертеж		
				Детали		
		1	гост 8239-72	И 16 L-1440	1	22,9
		2	гост 103-76	-160x10 L-1040	1	18,0

Сварку вести электродами Э-42 по гост 9467-75

Привязан			

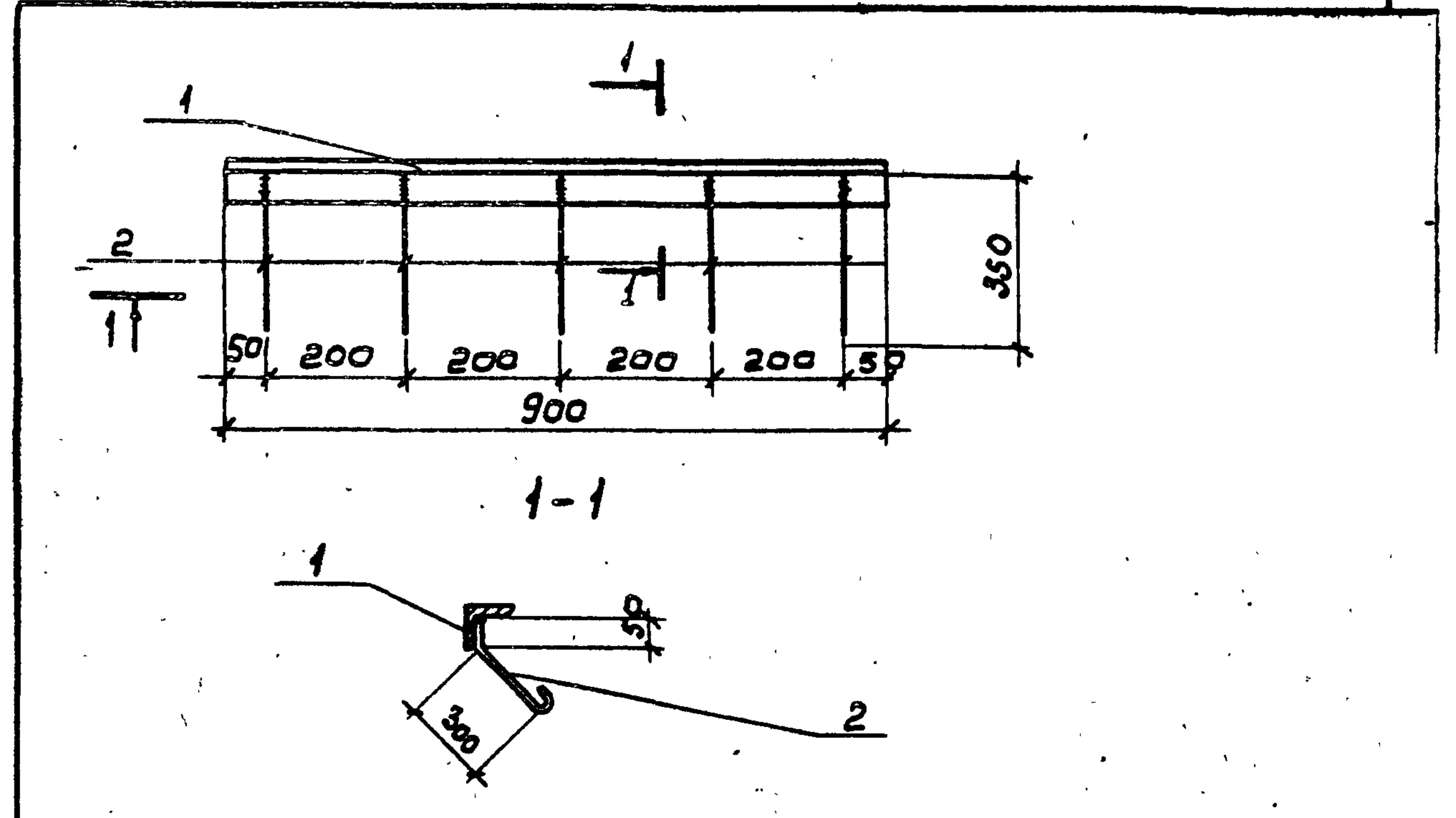
ТП 902-2-348-КЖИ-М1

Закладное изделие
М-1

Студия	Масса	Мощность
Р	35,9	б/м

Сталь класса С38/23
Вст. 3 ПСБ гост 380-71*

Лист 1 / Листов 1
Госстрой СССР
СОЮЗВОДКАНАЛПРОЕКТ
г. Москва



Формат	Зона	Лист	Обозначение	Наименование	кол.	Примечание вес, кг.
И			902-2-348-кжи-ЗД-6	Сборочный чертеж		
				Детали		
		1	гост 8509-72	L 63x6 L=900	1	5,2
		2	гост 5781-81	Ф6 А1 L=390	5	0,1

Сварку вести электродами Э-42 по гост 9467-75

Привязан			

ТП 902-2-348КЖИ-ЗД-6

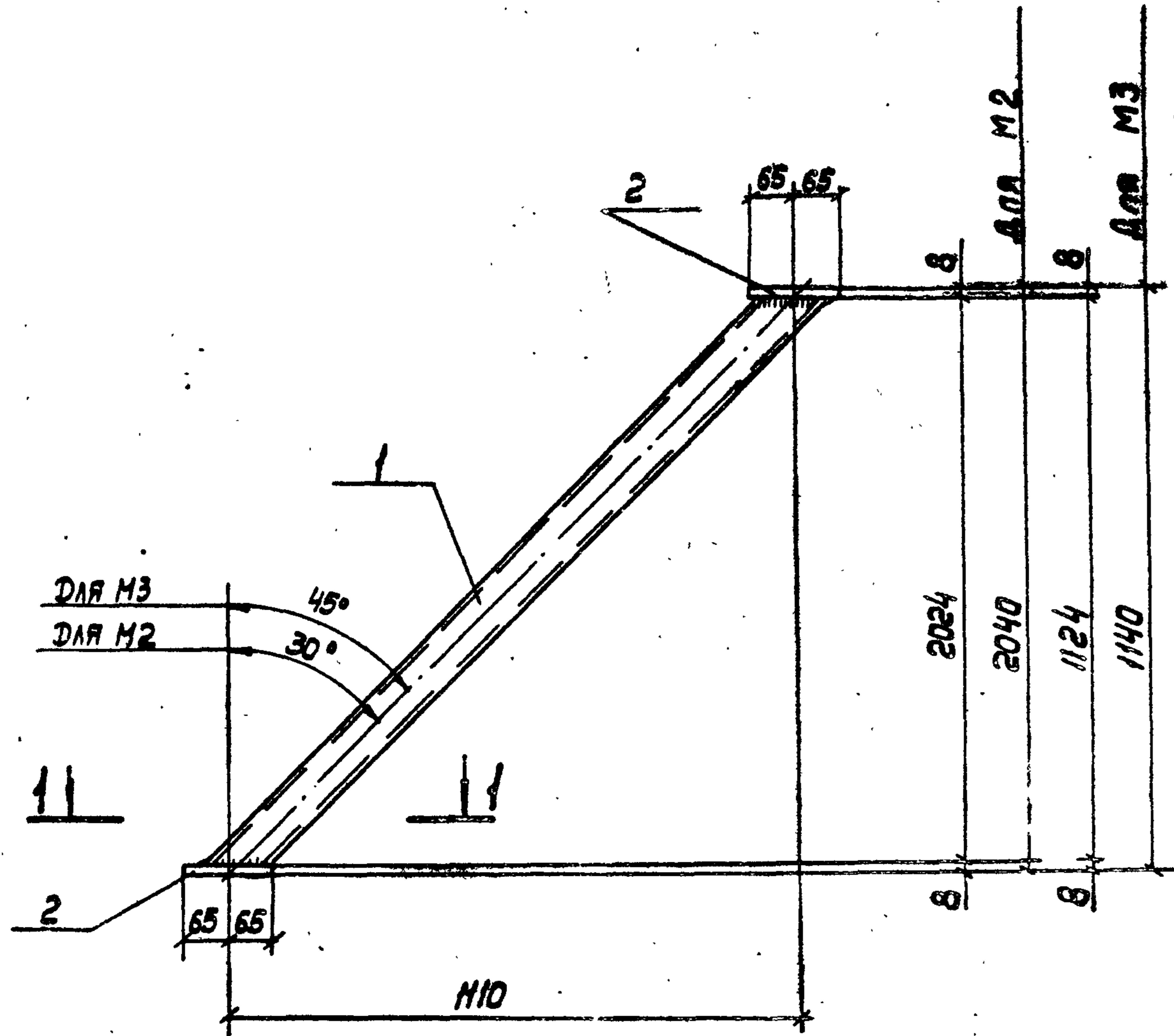
Закладная деталь
ЗД-6

Студия	Масса	Мощность
Р	5,7	б/м

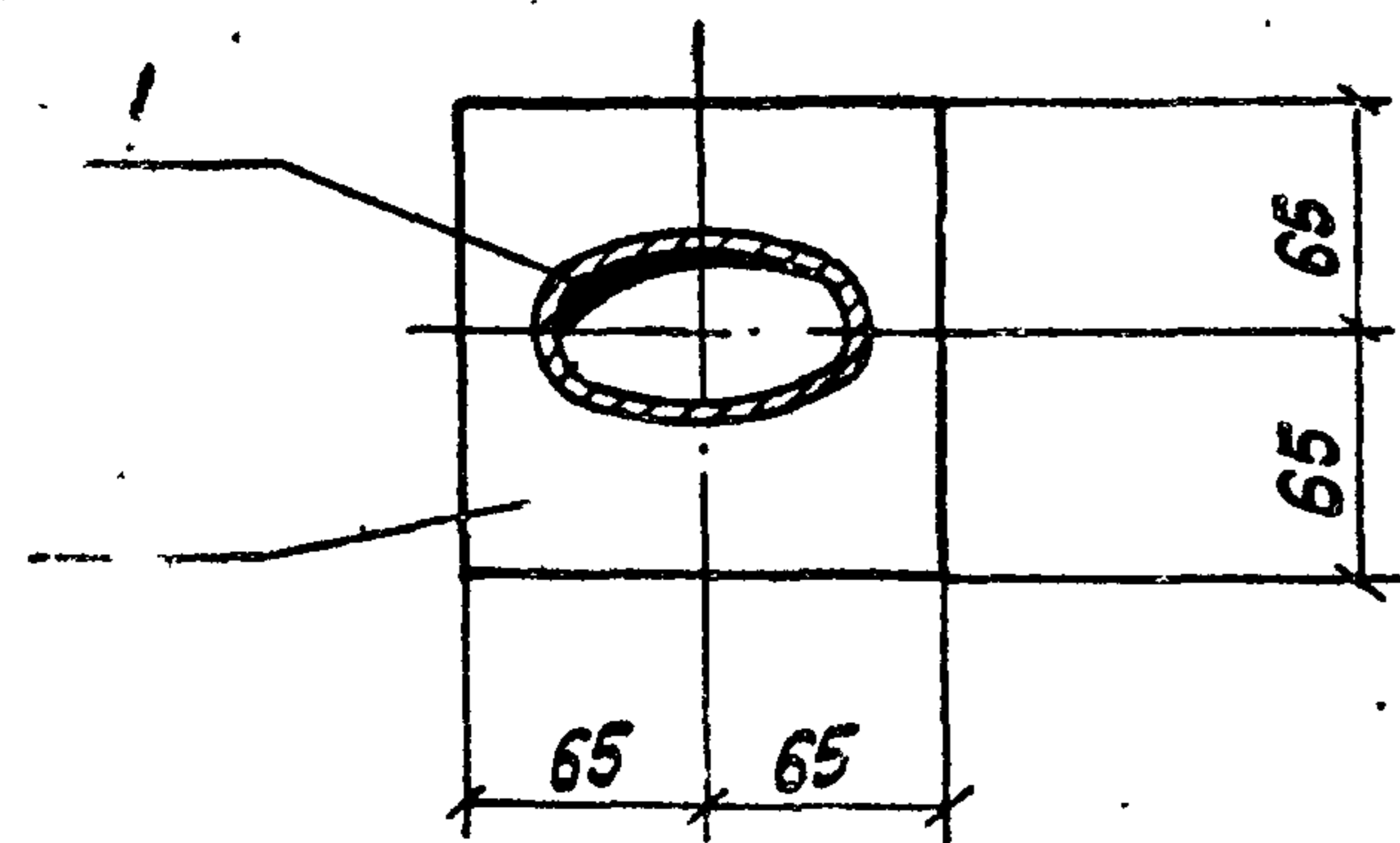
Лист 1 / Листов 1
Госстрой СССР
СОЮЗВОДКАНАЛПРОЕКТ
г. Москва

Ш.Н.П. Подпись и дата Взам. инв. №

Ш.Н.П. Подпись и дата Взам. инв. №



1-1



Формат	Вид	Поз.	Обозначение	Наименование	Кол.	Примечание вс. кг
				<u>М-2</u>		
12			902-2-348 - КНИ-М2, М3	Сборочный чертеж		
				Детали		
		1	ГОСТ 3262-75	Стальная труба $d_y=90$ $l=2200$	1	21.9
		2	ГОСТ 103-76	-130x8; $l=130$	2	1.1
				<u>М-3</u>		
12			902-2-348 - КНИ-М2, М3	Сборочный чертеж		
				Детали		
		1	ГОСТ 3262-75	Стальная труба $d_y=90$ $l=1600$	1	15.2
		2	ГОСТ 103-76	-130x8; $l=130$	2	1.1

Сварку вести электродами Э-42 по ГОСТу 9467-75

ПРИВЯЗАН

ИМБ.Н

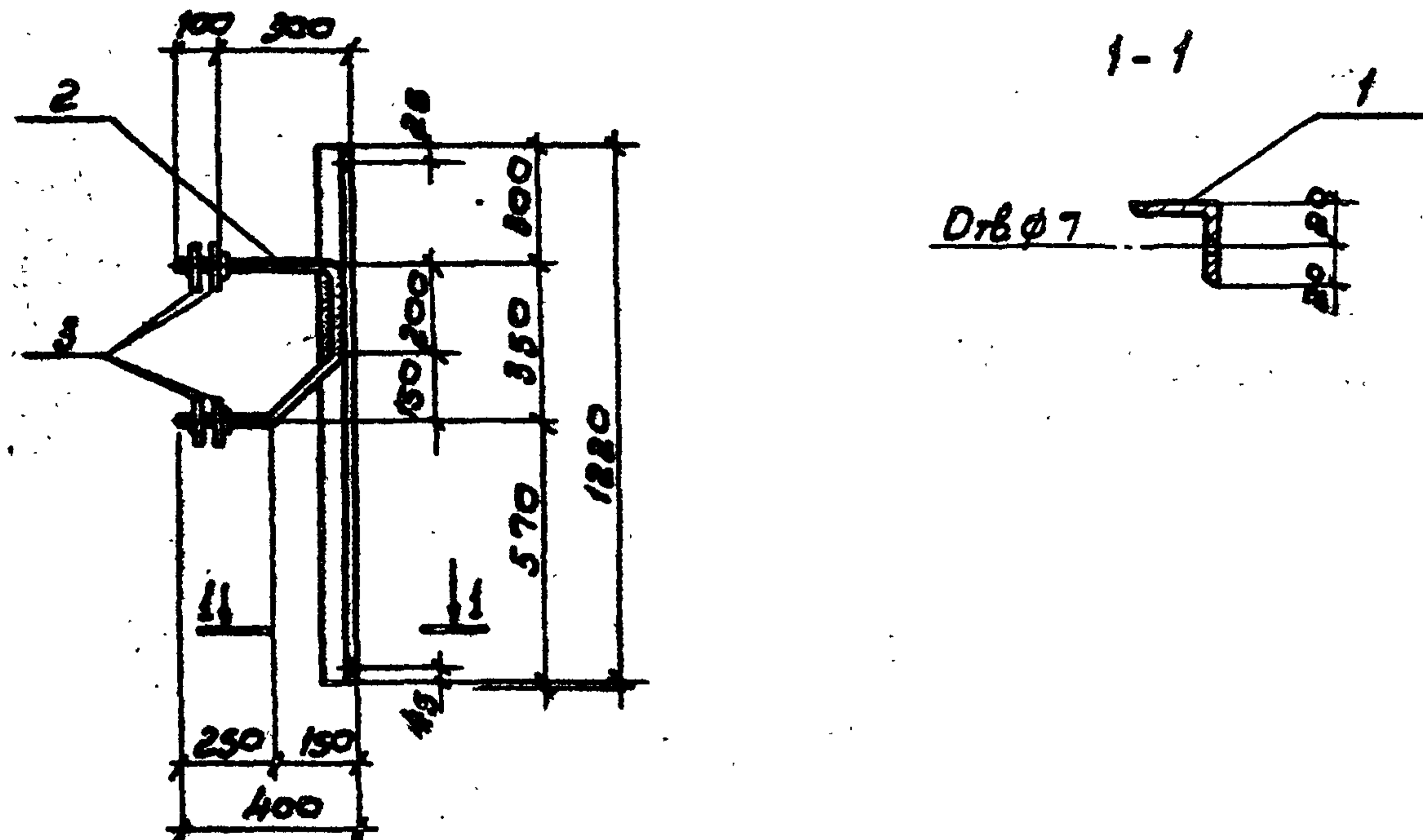
Т902-2-348-КНИ-М2, М3			Стальная	Масса	Масштаб
Закладные изделия			Р	24.1	5/11
М-2, М-3			Лист /	Листов /	
Сталь класса С38/25			ГОСТ 9013 СССР		
Вет 3 ПСБ ГОСТ 380-71*			ДИЗАЙНОВЫЙ ПРОЕКТ		
			г. Москва		

Норм. конт.	Андреев	Им
Провер.	Ницкевич	Им
Исполн.	Малахова	Им
Рук. др.	Гольдина	Им
Гл. инж. пр.	Золотаревский	Им
Гл. спец.	Андреев	Им
Маш. отд.	Рытцумер	Им

Копия. Изготовление

17874-04 9

Типовой проект 902-2-348 Д.Лоббом II



№	Обозначение	Наименование	кол.	Примечания Вес, кг
И	Т.п 902-2-348-кжж-М-4	Сборочный чертеж детали		
1	ГОСТ 8509-72	Л 40x4; L=1220	1	3,0
2	ГОСТ 5781-81	φ 20 АІ; L=1040	1	2,6
3	ГОСТ 103-76	-100x4; L=100 с 2 гайками	4	0,3

1. Сборку вести электродами Э-42 по ГОСТ 9467-75
2. Высоту шва принять 4 мм.

И.И.В.И.			
И.И.В.И.			
И.И.В.И.			

ТП 902-2-348-КЖИ - М4

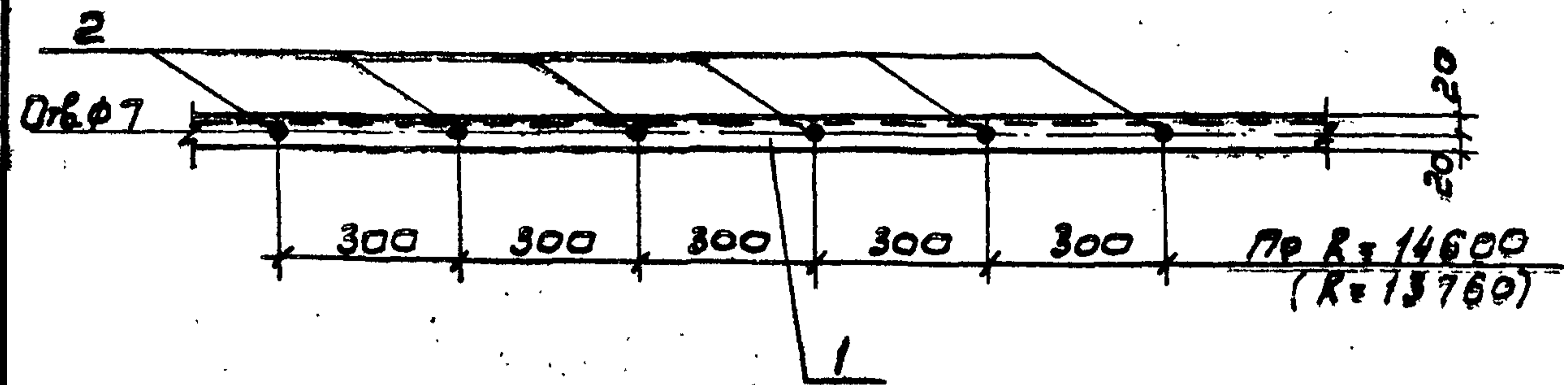
Закладное изделие
М-4

Стадия	Масса	Масштаб
р.ч	6,8	5/М

Лист 1 / Листов 1

Сталь класса с 38/23
Вет. 3 ПСБ ГОСТ 380-71*
Госстрой СССР
СЮЗВОДКАНАЛПРОЕКТ
г. Москва

Типовой проект 902-2 Д.Лоббом II



№	Обозначение	Наименование	кол.	Примечания Вес, кг
И	Т.п 902-2-348-кжж-М-5	Сборочный чертеж детали		
1	ГОСТ 8509-72	Л 40x4 L=178 п.м	-	4,30
2	ГОСТ 7798-70	Болт М5 с 2 гайками и 2 шайбами	593	0,01

И.И.В.И. Подпись и дата

И.И.В.И.			
И.И.В.И.			
И.И.В.И.			

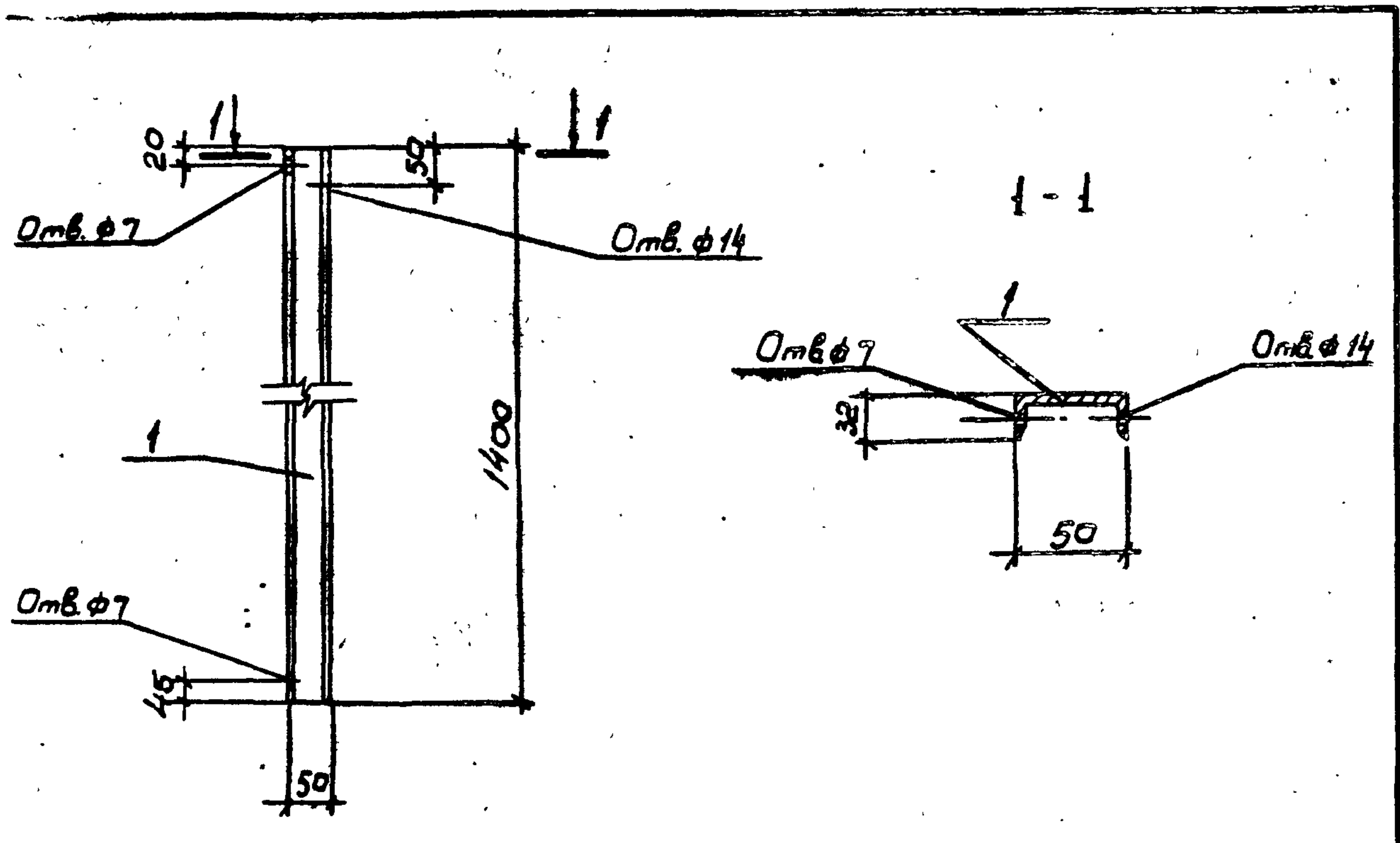
ТП 902-2-348-КЖ - М5

Закладное изделие
М-5

Стадия	Масса	Масштаб
р	435,9	5/М

Лист 1 / Листов 1

Сталь класса с 38/23
Вет. 3 ПСБ ГОСТ 380-71*
Госстрой СССР
СЮЗВОДКАНАЛПРОЕКТ
г. Москва



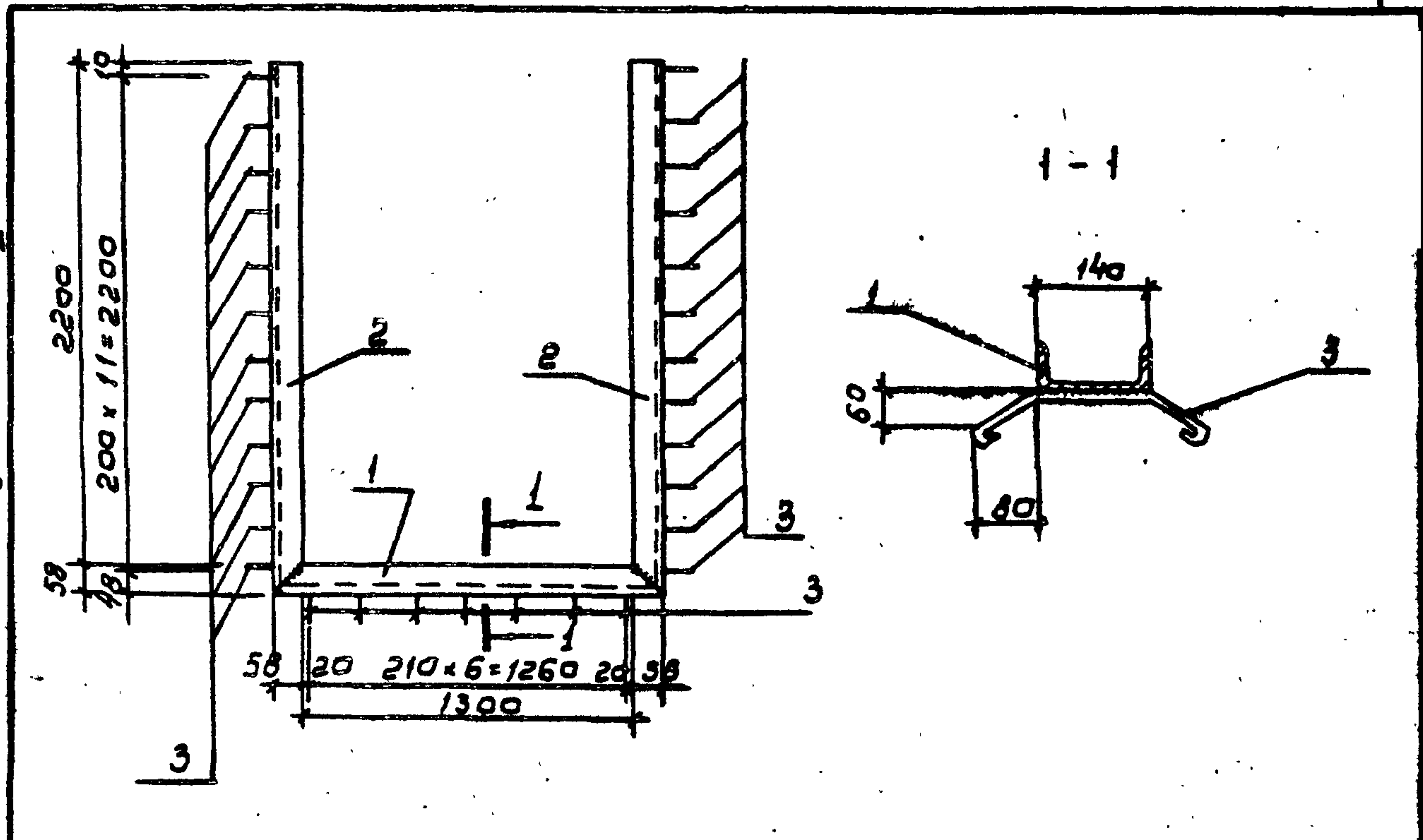
Формат	Зона	Лист	Обозначение	Наименование	кол.	Примечание вес кг.
11			902-2-348-кжу-мб	Сборочный чертеж		
				Детали		
		1	ГОСТ 8240-72	СНБ L=1400	1	6,9

Привязан

И.И.И.

ТП-902-2-348-КЖИ-МБ			Студия	Масса	Масштаб
Норм. ком.	А. Андрианов	И.И.	Р	6,9	Б/М
Провер.	Ничкевич	И.И.	Закладное изделие МБ		
Исполн.	Молохова	М.И.	Лист 1 Листов 1		
Рук. пр.	Гольдина	И.И.	Сталь класса С 38/23		
Рук. др.	Винина	И.И.	В ст. 3 ПсБ ГОСТ 380-71*		
Л. и. ж. пр.	Золоторевский	И.И.	Госстрой СССР		
Пл. спец.	Андрианов	И.И.	СОЮЗВОДКАНАЛПРОЕКТ		
Нач. отд.	Алтышуллер	И.И.	г. Москва		

Титулов проект 902-2- Альбом №



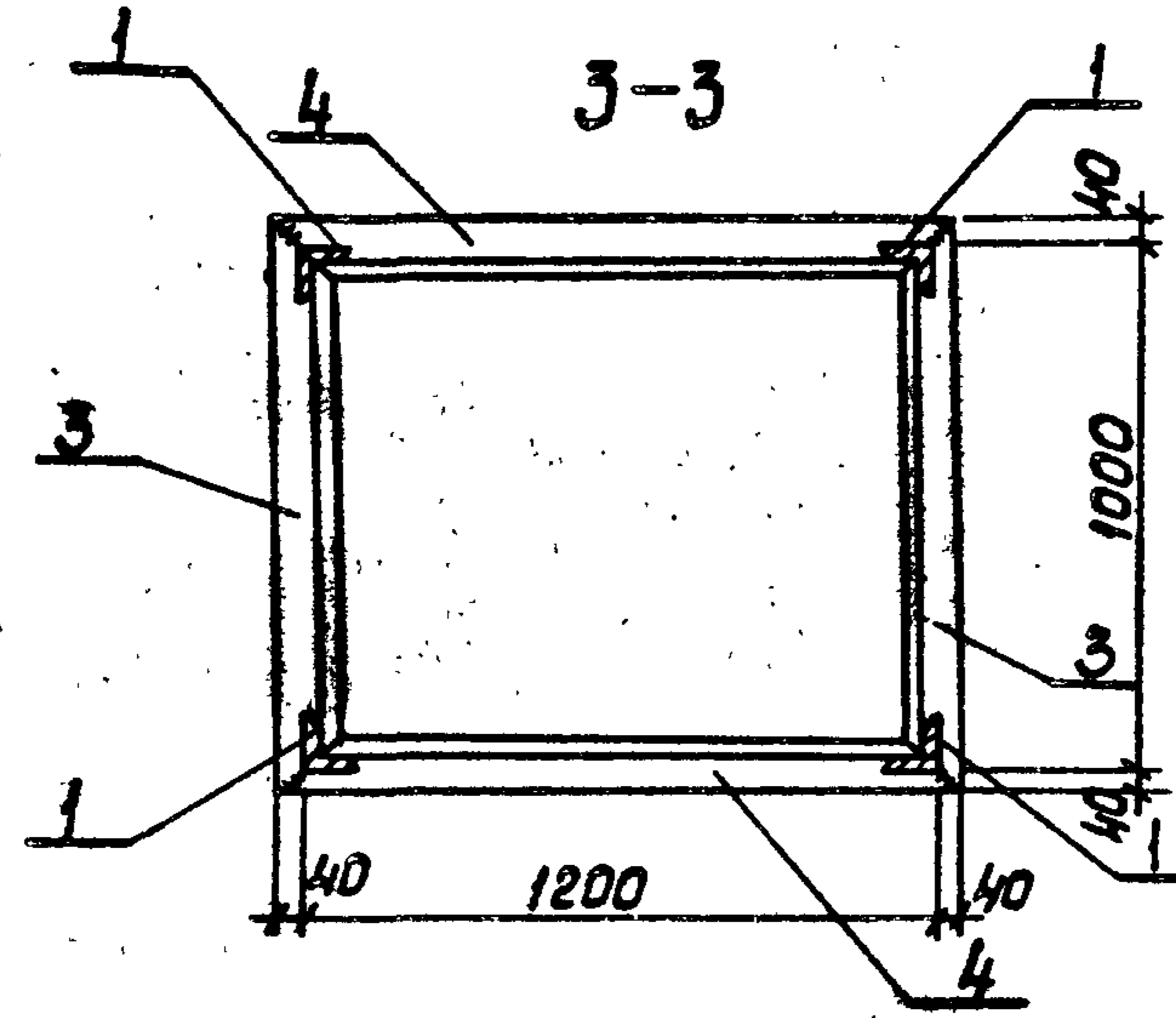
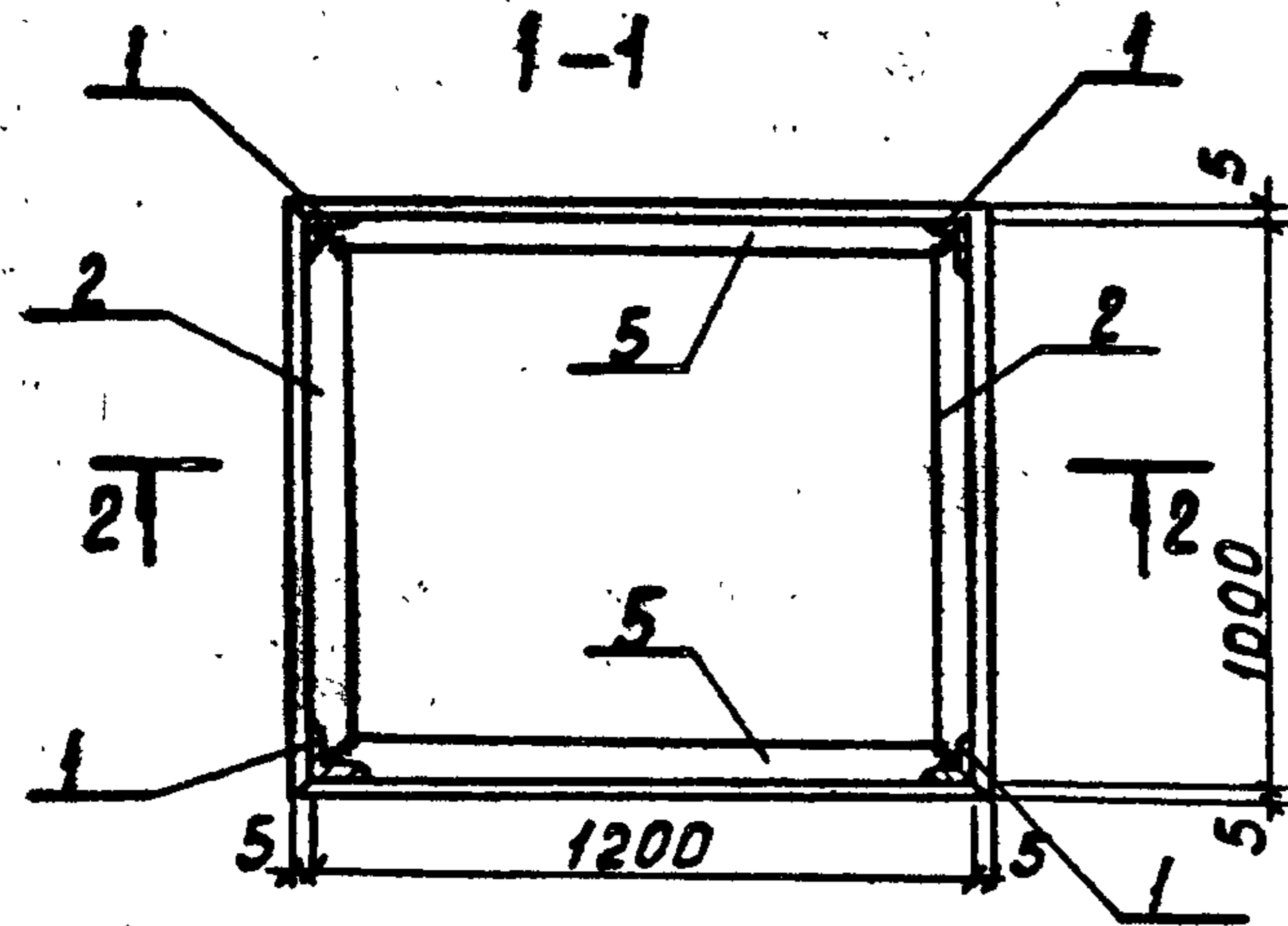
Формат	Зона	Лист	Обозначение	Наименование	кол.	Примечание вес кг.
11			902-2-348-кжу-мг	Сборочный чертеж		
				Детали		
		1	ГОСТ 8240-72	СН 14 L=1688	2	20,8
		2	—	СН 14 L=1416	1	12,4
		3	ГОСТ 5781-81	ф 6 АИ L=430	31	2,1

1. Сварку вести электродами Э-42 по ГОСТ 9467-79
2. Высота шва 5 мм.

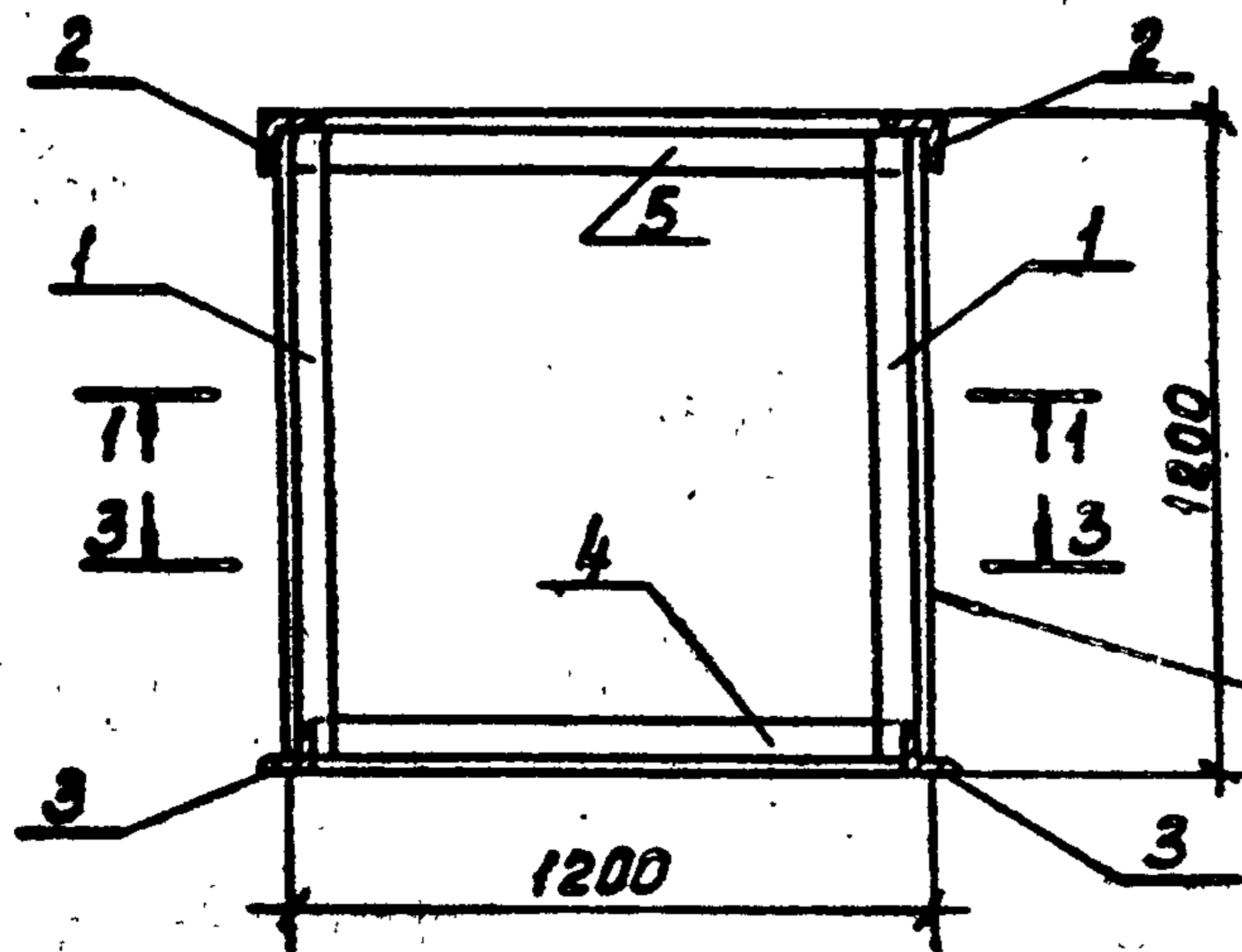
Привязан

И.И.И.

ТП 902-2-348-КЖИ-М9			Студия	Масса	Масштаб
Норм. ком.	Андрианов	И.И.	Р	62,1	Б/М
Провер.	Ничкевич	И.И.	Закладное изделие М-9		
Исполн.	Молохова	М.И.	Лист 1 Листов 1		
Рук. пр.	Гольдина	И.И.	Сталь класса С 38/23		
Рук. др.	Винина	И.И.	В ст. 3 ПсБ ГОСТ 380-71*		
Л. и. ж. пр.	Золоторевский	И.И.	Госстрой СССР		
Пл. спец.	Андрианов	И.И.	СОЮЗВОДКАНАЛПРОЕКТ		
Нач. отд.	Алтышуллер	И.И.	г. Москва		



2-2



Обить кровель-
ной сталью.

Формат	Зона	Поз.	Обозначение	Наименование	Кол.	Приме- чание вес, кг.
12			902-2-348-КЖИ-КС1	Сборочный чертеж		
				<u>Детали</u>		
			ГОСТ 17715-75	Сталь кровельная $\delta=0.32$	6.6м ²	16.5
		1	ГОСТ 8509-72	L50x5 $e=1190$	4	4.5
		2	" "	L50x5 $e=1010$	2	3.8
		3	" "	L50x5 $e=1080$	2	4.1
		4	" "	L50x5 $e=1280$	2	4.8
		5	" "	L50x5 $e=1210$	2	4.5

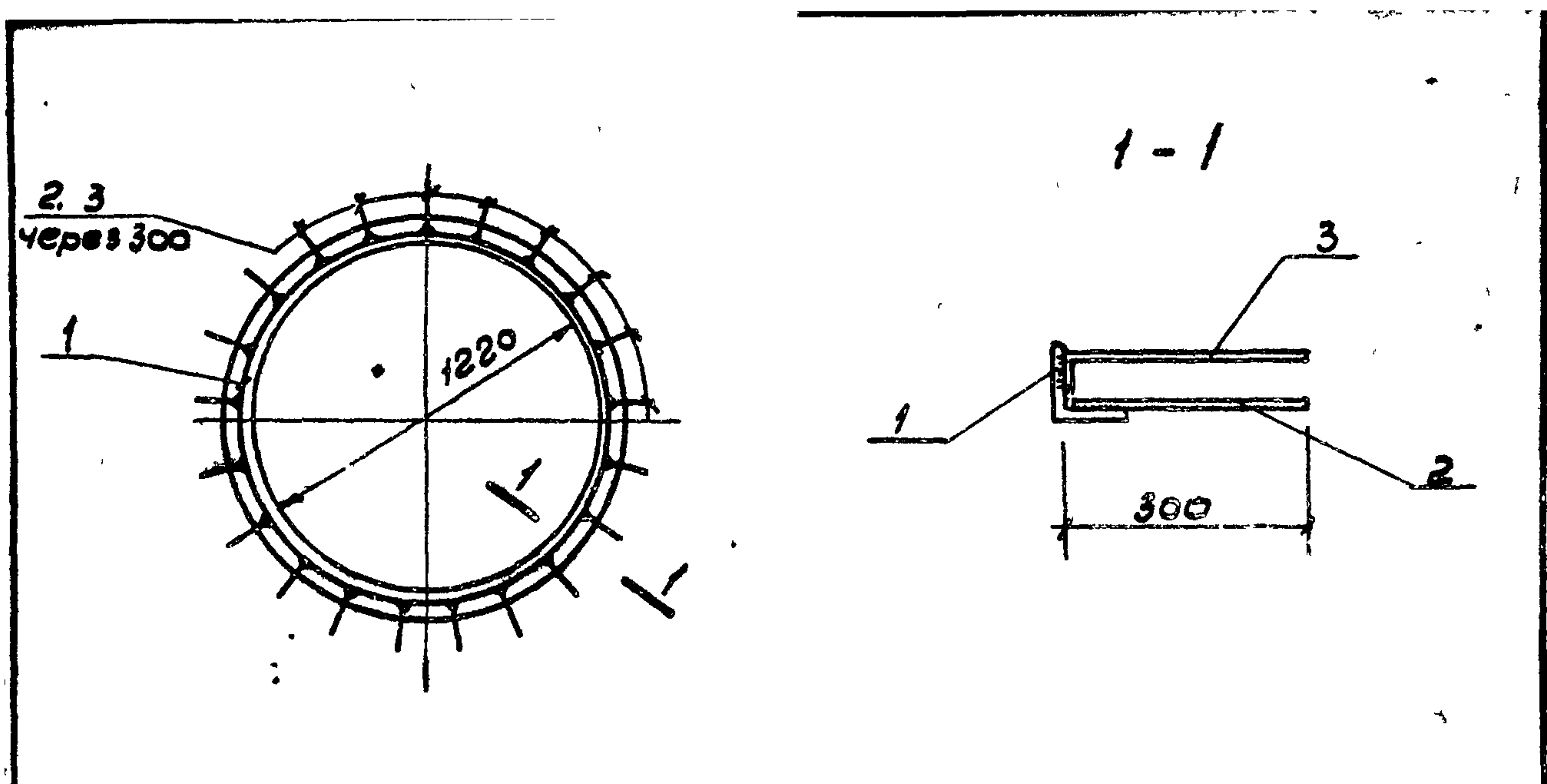
Сварку вести электродами Э-42
по ГОСТ 9467-75 $\eta_{ш}=6$ мм.

Инв. № подл. Подпись и дата

Привязан

Инв. №

902-2-348-КЖИ-КС1			Стоция	Масса	Масштаб
Норм. конт.	Андрюнов	<i>Am</i>	Р	38.3	Б/М
Провер.	Ницкевич	<i>elst</i>			
Исполн.	Малыхов	<i>Мал</i>	Лист 1	Листов 1	
Рук. бр.	Гольдина	<i>Гол</i>	Госстрой СССР СОЮЗВОДОКНАЛПРОЕКТ г. Москва		
Гл. инж. пр.	Златаревский	<i>Злат</i>			
Гл. спец.	Андрюнов	<i>Am</i>			
Нач. отд.	Альтшуллер	<i>Alt</i>			



Формат	Зона	Поз	Обозначение	Наименование	кол	Примечание Вес кг.
11			Т.п 902-2-348-кжж-3Д-2	Сборочный чертеж		
				Детали		
		1	ГОСТ 8509-72*	-L75x8; $\rho=2575$	1	23.3
		2	ГОСТ 5781-81	$\phi 10AII$; $\rho=300$	9	0.2
		3	—————	$\phi 10AII$; $\rho=350$	9	0.2

1. Сварку вести электродами Э-42 по ГОСТ 9467-75
 2. Высоту шва принять 5 мм

Привязан

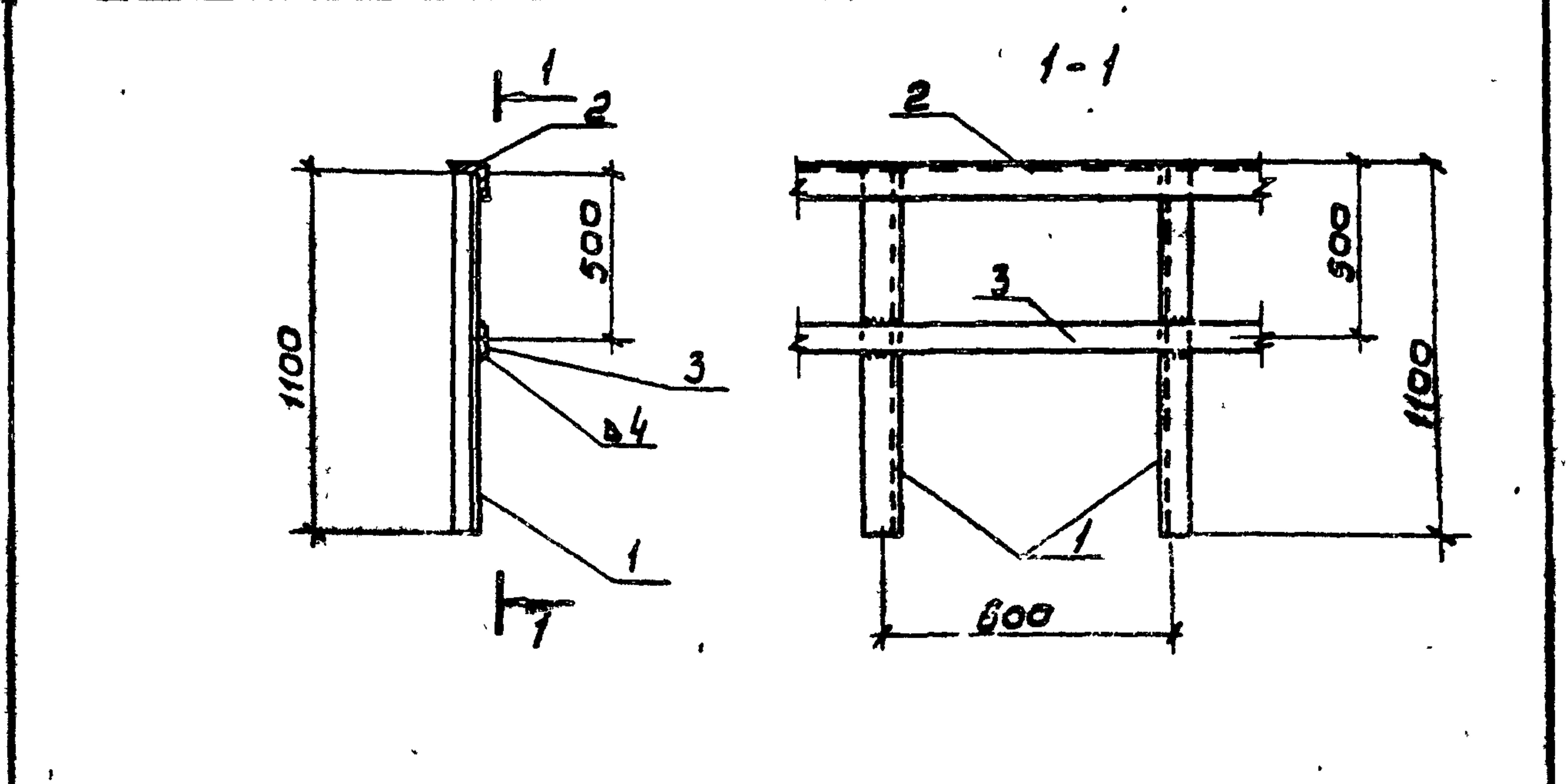
УНВ.Н

Т.п 902-2-348-кжж-3Д-2			
Закладная деталь 3Д2		Стадия	Масса
		р.ч.	26.9
		Масштаб	5/1
Лист 1		Листов 1	
Госстрой СССР			
СОЮЗВОДКАНАЛПРОЕКТ			
г. Москва			
Норм контр.	Андрюханов	И.И.	
Проб.	Кормилова	К.В.	
Исполн	Ницкевич	И.И.	
Рук. бр.	Гольдина	И.И.	
Гл. инж. пр.	Золотаревский	И.И.	
Гл. спец.	Андрюханов	И.И.	
Науч. отд.	Альтшуллер	И.И.	

Альбом IV

Типовой проект 902-2-

УНВ и подл. Подпись и дата. Взам. инв.н



Формат	Зона	Поз	Обозначение	Наименование	кол	Примечание Вес кг.
11			Т.п 902-2-348-кжж-МН-1	Сборочный чертеж		
				Документация		
		1	ГОСТ 8509-72	L50x5 $\rho=1100$	16	4.1
		2	—————	L50x5 $\rho=10000$	1	39.7
		3	ГОСТ 103-76	-30x4 $\rho=10000$	1	9.4

1. Сварку вести электродами Э-42 по ГОСТ 9467-75
 2. Высоту шва принять 5 мм

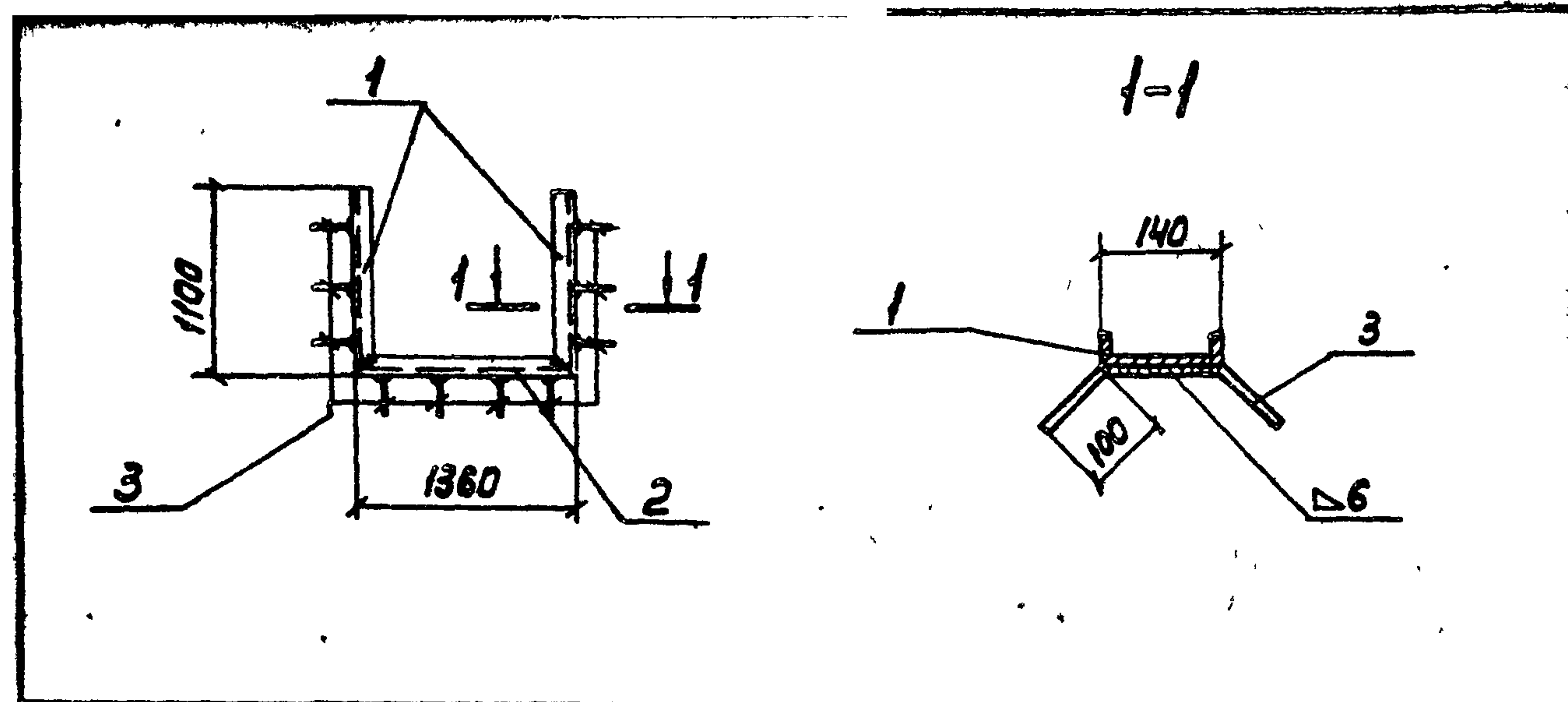
Привязан

УНВ.Н

Т.п 902-2-348-кжж-МН-1			
Закладное изделие МН-1.		Стадия	Масса
			112.9
		Масштаб	5/1
Лист 1		Листов 1	
Госстрой СССР			
СОЮЗВОДКАНАЛПРОЕКТ			
г. Москва			
Норм контр.	Андрюханов	И.И.	
Пробер	Ницкевич	И.И.	
Исполн	Малахова	И.И.	
Рук. бр.	Гольдина	И.И.	
Гл. инж. пр.	Золотаревский	И.И.	
Гл. спец.	Андрюханов	И.И.	
Науч. отд.	Альтшуллер	И.И.	

Альбом IV

Типовой проект 902-2-348



Формат	Зона	Лист	Обозначение	Наименование	Кол.	Примечание Вес, кг
11			902-2-348-КНИ-ЗД-3	Сборочный чертеж		
				ДЕТАЛИ		
		1	ГОСТ 8240-72	С14 e=1100	2	13.0
		2	"	С14 e=1360	1	15.9
		3	ГОСТ 5781-81	φ 10AII e=340	10	0.2

Сварку вести электродами Э-42 по ГОСТ 9467-75

Привязан			
ИНВ.Н			

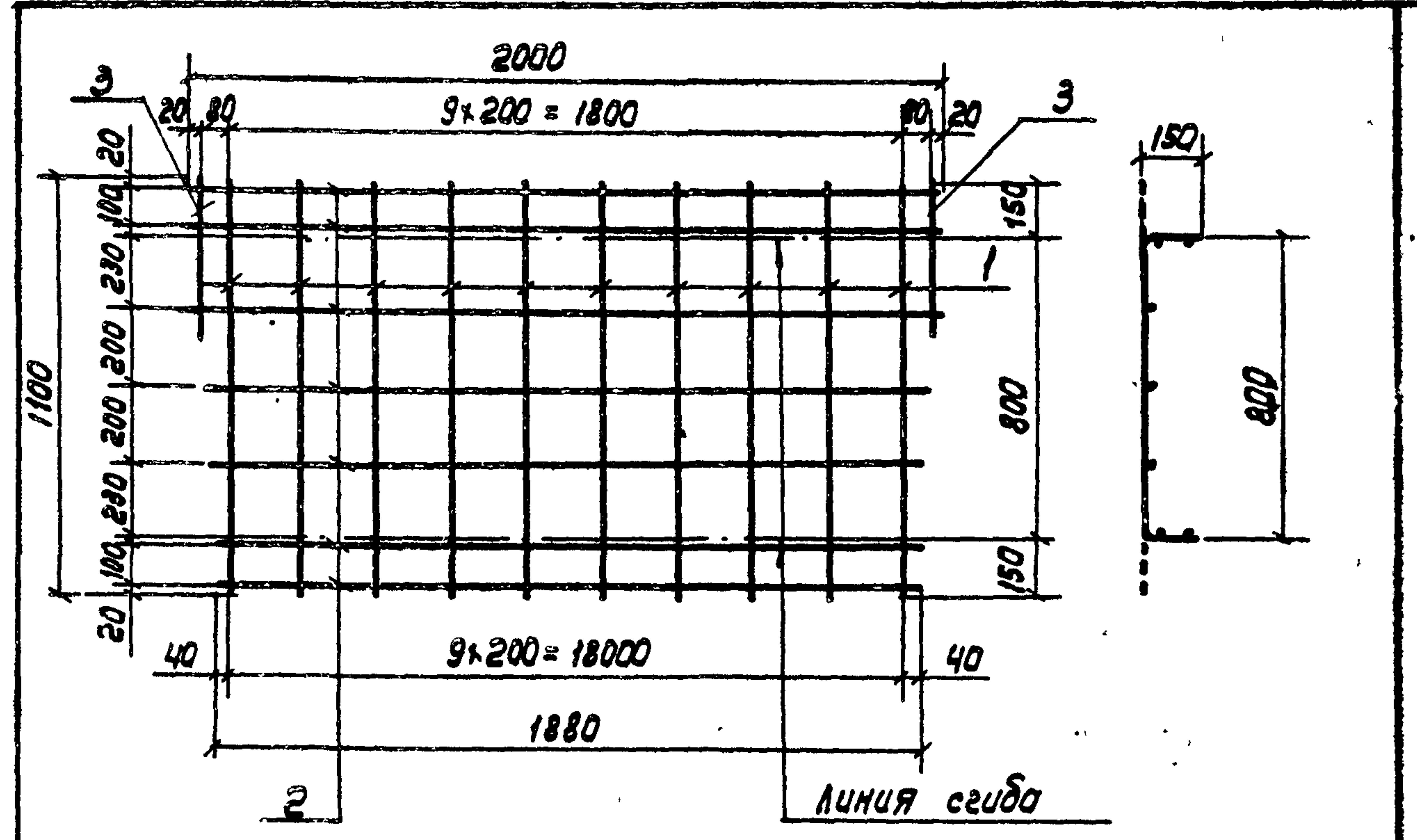
ТЛ 902-2-348-КНИ-ЗД-3

Закладная деталь
ЗД-3

Стадия	М/мес	Масшт.
Р	43.9	Б/М
Лист		Листов 1
Госстрой СССР		
СНЯЗВОДОКНАЯПРОЕКТ		
г. Москва		

И.И.Н. подл.	Подпись и дата	Взам. инв.н
Н. Контр.	Андрянов	И.И.
Провер.	Ницкевич	И.И.
Исполн.	Манахова	И.И.
Рук. бр.	Гольдина	И.И.
Гл. инж. пр.	Золотаревский	И.И.
Гл. спец.	Андрянов	И.И.
Моч. отд.	Альтшуллер	И.И.

Типовой проект 902-2 альбом IV



Формат	Лист	Обозначение	Наименование	Кол.	Примечание Вес, кг
		902-2-348-КНИ-ЛТ1-С2	Сборочный чертеж		
			ДЕТАЛИ:		
	1	ГОСТ 6727-80	5ВрI e=1100	10	0.2
	2	"	4Вр.I ecp=12880 п.м.	—	1.2
	3	"	5ВрI e=400	2	0.1

Арматурные сетки изготовлять при помощи точечной сварки в соответствии с требованиями СНиП II-21-75 и ГОСТ 10922-76.

Привязан			
ИНВ.Н			

ТЛ 902-2-348-КНИ-ЛТ1-С2

Арматурная
сетка С2

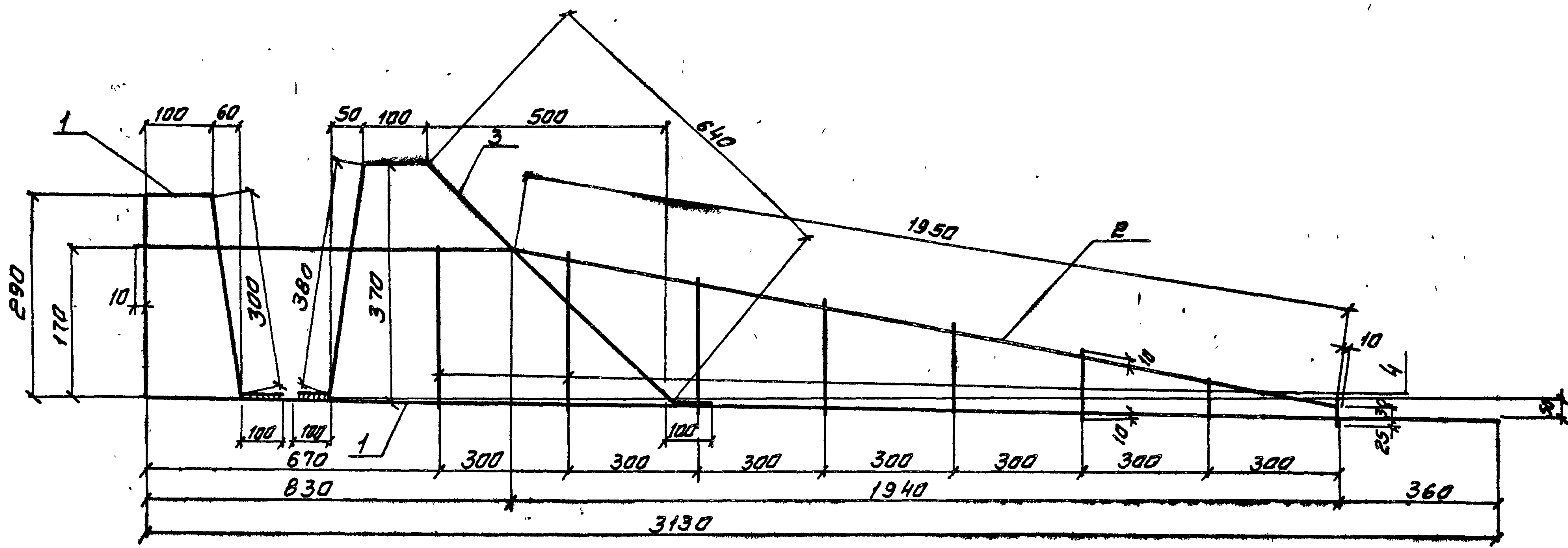
Стадия	Масса	Масшт.
Р	3,6кг	Б/М
Лист		Листов
Госстрой СССР		
СНЯЗВОДОКНАЯПРОЕКТ		
г. Москва		

И.И.Н. подл. Подпись и дата Взам. инв.н

И.И.Н. подл.	Подпись и дата	Взам. инв.н
Н. Контр.	Андрянов	И.И.
Провер.	Ницкевич	И.И.
Исполн.	Корнилова	И.И.
Рук. бр.	Гольдина	И.И.
Гл. инж. пр.	Золотаревский	И.И.
Гл. спец.	Андрянов	И.И.
Моч. отд.	Альтшуллер	И.И.

Копир. Лаврукина

17874-04 14

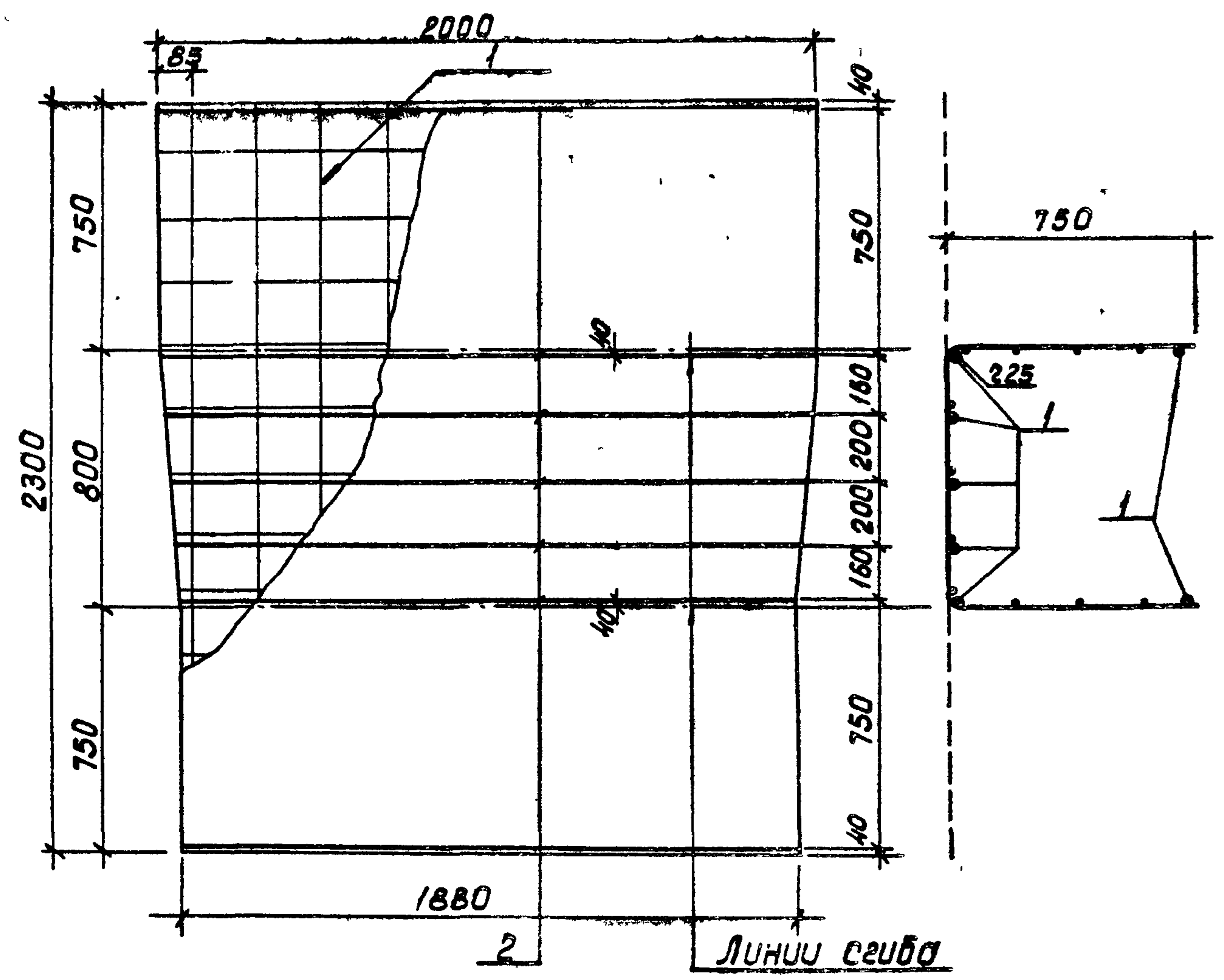


Арматурные каркасы изготавливать при помощи точечной сварки в соответствии с требованиями СНиП-21-75 и ГОСТ 10922-75

Формат	Зона	Таб.	Обозначение	Наименование	Кол.	Примечание веса кг
12			902-2-348-КЖИ-КП-1	Сборочный чертеж детали		
		1	ГОСТ 5781-81	φ 8 А I l = 3920	1	1.5
		2	" "	φ 8 А I l = 2800	1	1.1
		3	" "	φ 8 А I l = 1320	1	0.5
		4	" "	φ 8 А I l _{ср} = 230	8	0.1

Привязан			

ТП 902-2-348-КЖИ-КП-1		
Норм. конт.	Яндрянов	Им
Проверил	Ничкович	Им
Исполн	Малахова	Им
Руч. бр.	Гольдина	Им
Руч. бр.	Станина	Им
Гл. инж. пр.	Золотарева	Им
Гл. спец.	Яндрянов	Им
Нач. отд.	Альтшуллер	Им
Каркас плоский КП-1		
Стадия	Масса	Масштаб
Р	3.9 кг	Б/М
Лист 1 Листов 1		
Госстрой СССР СНПО «КАНАЛПРОЕКТ» г. Москва		



Арматурные сетки изготавливать при помощи точечной сварки, в соответствии с требованиями СНиП II-21-75 и ГОСТ 10922-76.

Листы	Зона	Поз.	Обозначение	Наименование	Кол.	Примечание вер. кс.
2			902-2-348-КЖИ-ЛТ1-С1	Сборочный чертеж		
				Детали		
		1	ГОСТ 8478-66	Сетка 200x200/5/5 с _{ср} 1940	1	7.4
		2	ГОСТ 5781-81	В А III с=13410 п.м.	-	5.3

Привязан:			
Ихв. №			

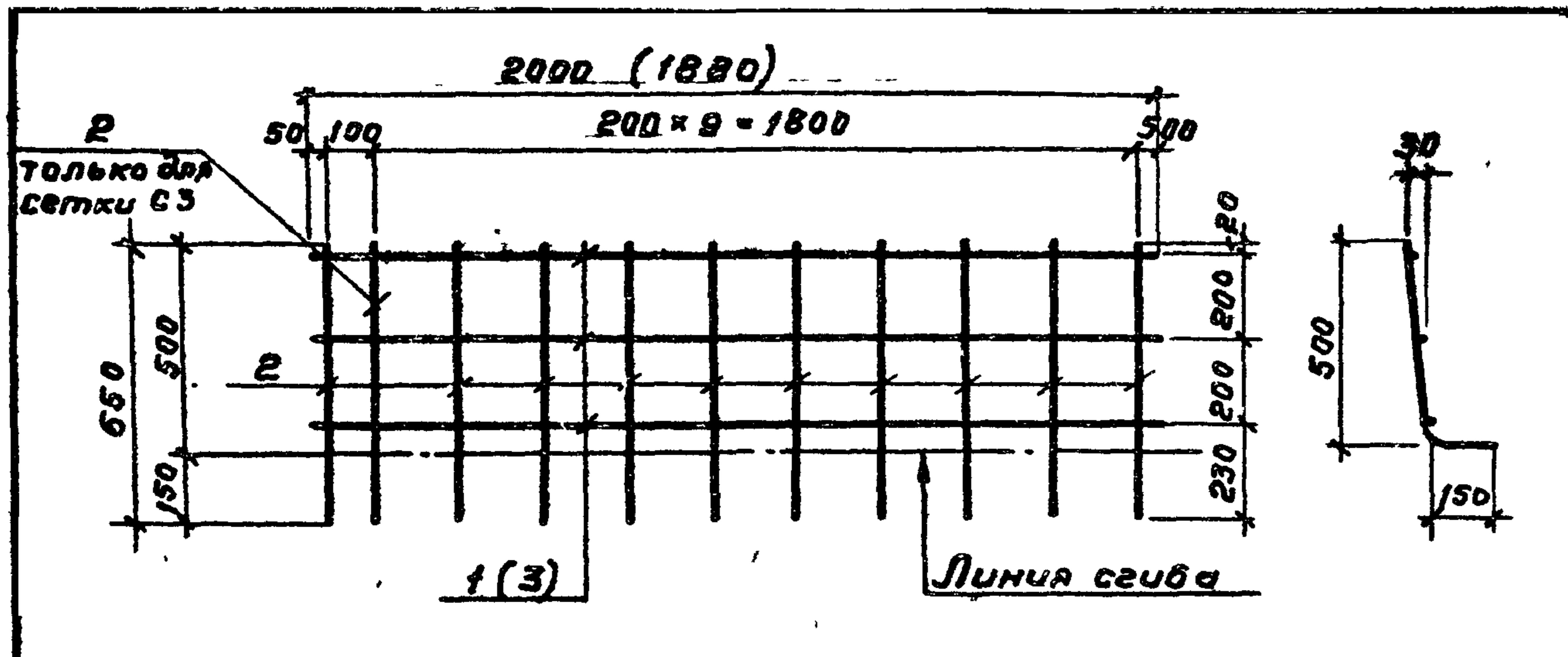
				902-2-348-КЖИ-ЛТ1-С1		
				Арматурная сетка		
				С1		
Норм. кон.	Андреев	<i>Андреев</i>		Стадия	Масса	Масштаб
Провер.	Ничкевич	<i>Ничкевич</i>		Р	12.7	Б/М
Исполн.	Карнилова	<i>Карнилова</i>		Лист 1	Листов 1	
Рук. бр.	Гольдина	<i>Гольдина</i>		Расстрой СССР СОЮЗДОДА НА ПРОЕКТ г. Москва		
Гл. инж. пр.	Золотарецкий	<i>Золотарецкий</i>				
Гл. спец.	Янбарисов	<i>Янбарисов</i>				
Нач. отд.	Алтышуллер	<i>Алтышуллер</i>				

Альбом IV

902-2-348

Типовой проект

Инв. № подл. Подпись и дата. Взам. инв. №



Формат	Зона	Поз.	Обозначение	Наименование	Кол.	Примечание	Вес, кг
			КЖИ-Л1-С3, С4	Сборочный чертеж			
				Сетка С3			1,7
				Детали:			
		1	ГОСТ 6727-80	4ВрI В=2000	3		0,2
		2	—————	5ВрI В=750	11		0,1
				Сетка С4			1,6
				Детали:			
		3	ГОСТ 6727-80	4ВрI В=1800	3		0,2
		2	—————	5ВрI В=650	10		0,1

1. Размеры в скобках даны для сетки С4.
2. Арматурные сетки изготавливать при помощи точечной сварки в соответствии с требованиями СНиП-21-75 и ГОСТ 10922-76.

Привязан		
Инв. №		

ТП 902-2-348 - КЖИ-Л1-С3, С4

Этадия	Масса	Масштаб
Р	1,7 кг	Б/м
	1,6 кг	
Лист	Листов	
Госстрой СССР СОЮЗВОДОКАНАЛПРОЕКТ г Москва		

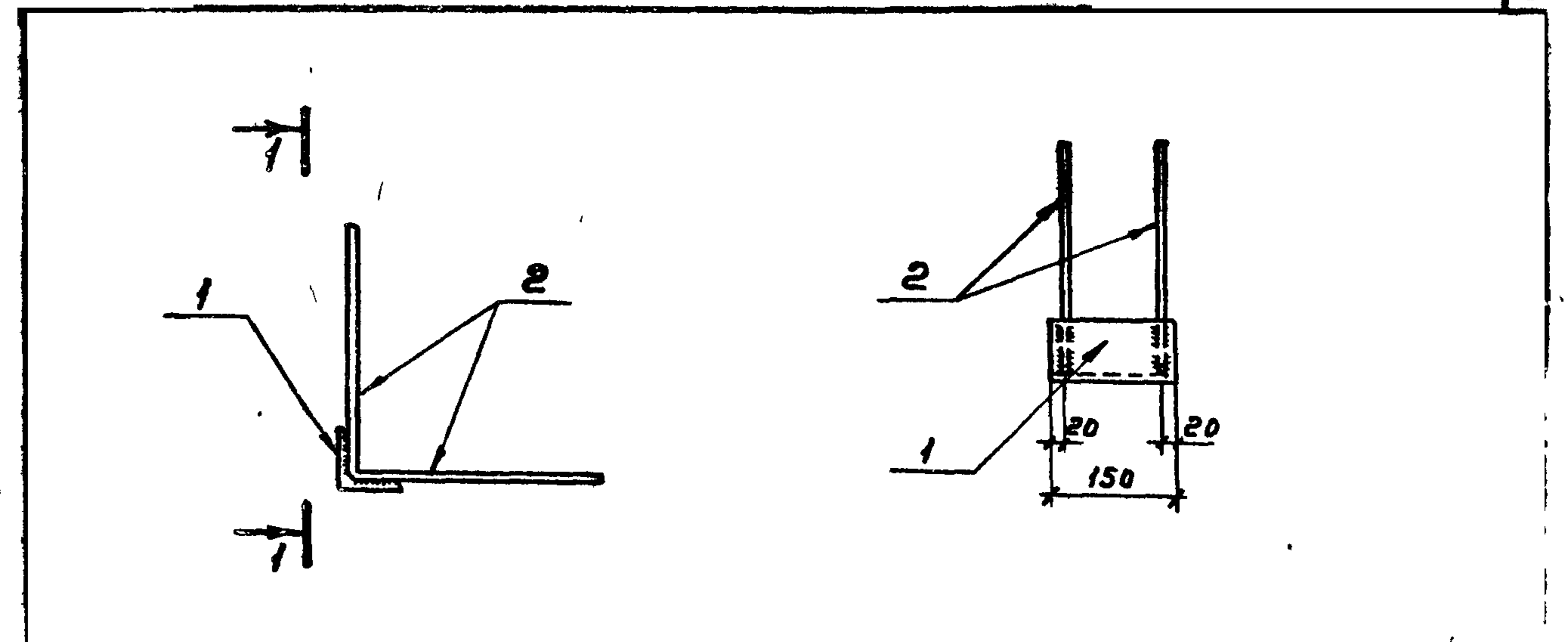
Норм. конст.	Андрюанов	ИИ
Провер.	Ницкевич	ИИ
Исполн.	Корнилова	Корн
Рук. бр.	Гольдина	Корн
Инж. спец.	Золотарева	ИИ
Инж. спец.	Андрюанов	ИИ
Нач. отд.	Альтшуллер	ИИ

Альбом IV

902-2

Типовой проект

Инв. № подл. Подпись и дата. Взам. инв. №



Формат	Зона	Поз.	Обозначение	Наименование	Кол.	Примечание	Вес, кг
			КЖИ-Л1-ЗД1	Сборочный чертеж			
				Детали:			
		1	ГОСТ 8509-72*	L 75x8 В=150мм	1		1,4
		2	ГОСТ 5781-81	φ 8 АIII В=300	4		0,1

1. Для сварки принять электроды Э-42а по ГОСТ, у 9467-75.
2. Высоту сварного шва принять - 6 мм

Привязан		
Инв. №		

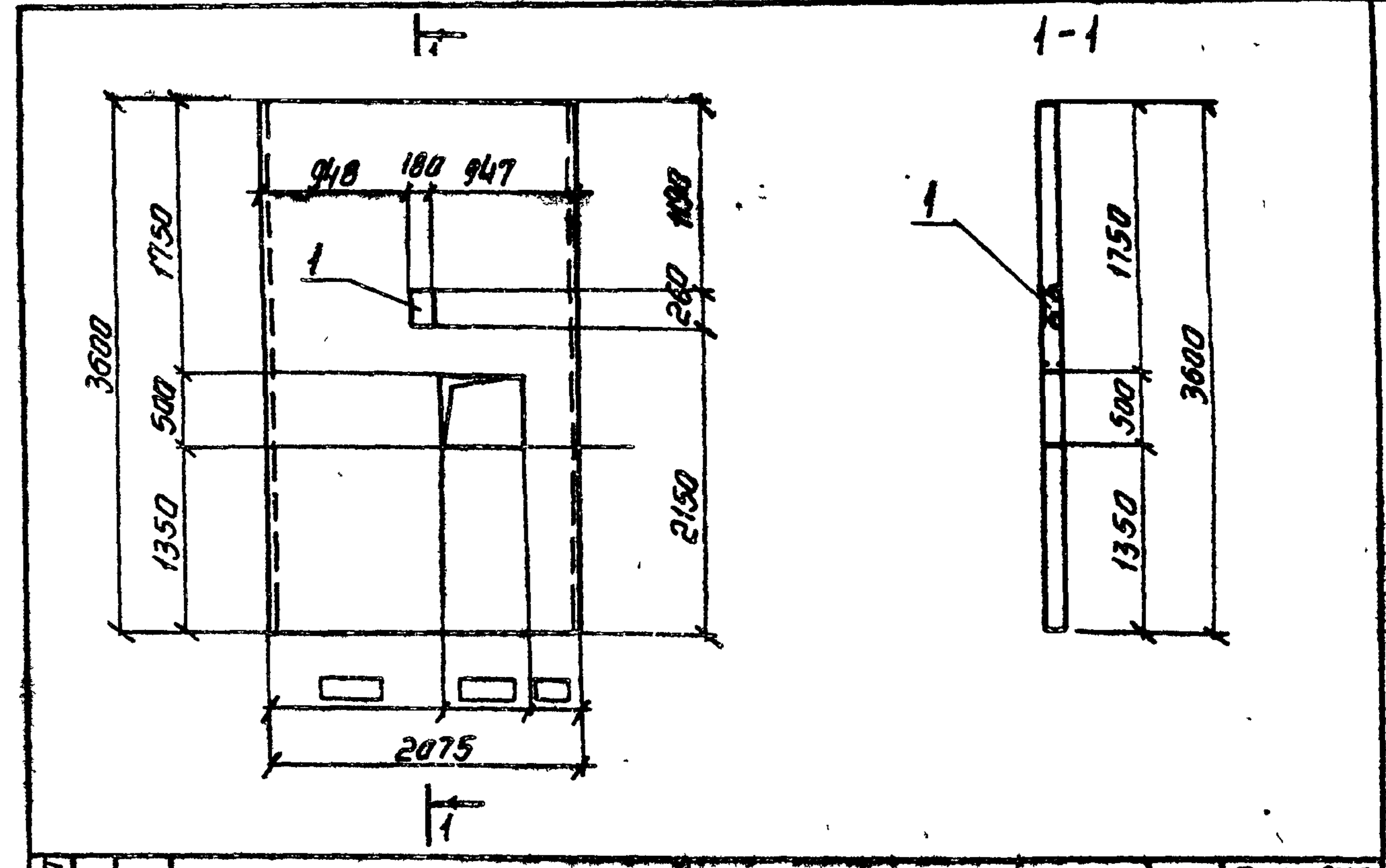
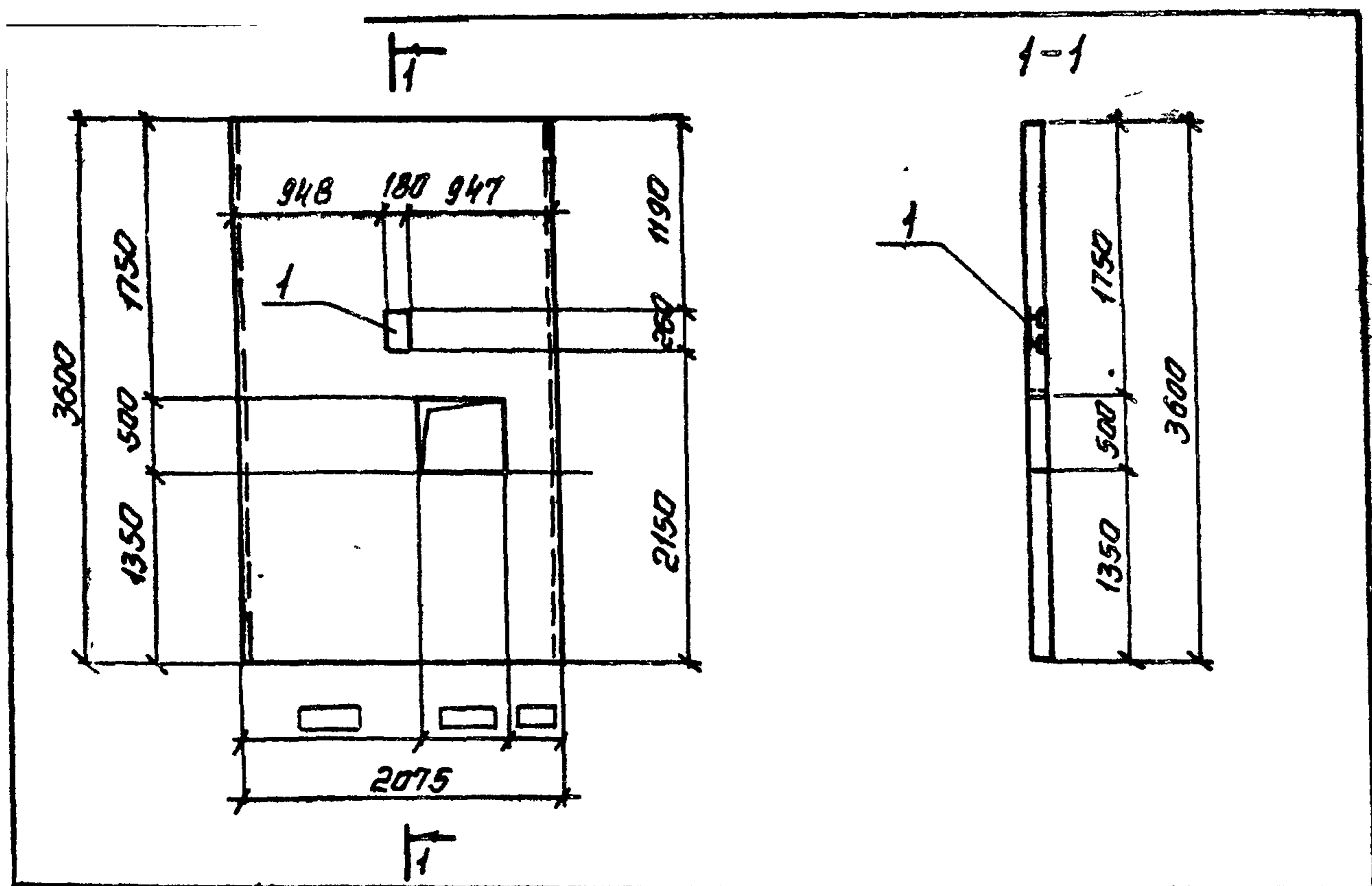
ТП 902-2-348 - КЖИ-Л1-ЗД1

Этадия	Масса	Масштаб
Р	1,8 кг	Б/м
Лист	Листов	
Госстрой СССР СОЮЗВОДОКАНАЛПРОЕКТ г Москва		

Норм. конст.	Андрюанов	ИИ
Провер.	Ницкевич	ИИ
Исполн.	Корнилова	Корн
Рук. бр.	Гольдина	Корн
Инж. спец.	Золотарева	ИИ
Инж. спец.	Андрюанов	ИИ
Нач. отд.	Альтшуллер	ИИ

Закладная деталь лотка ЗД1

Сталь класса С38/23 В ст 3
С6 ГОСТ 380-71*



Формат	Зона	Поз.	Обозначение	Наименование	Кол.	Примечание Вес, кг.
			902-2-348-КЖИ-ПСЦЗ-36-1 □	Сборочный чертеж		
				Детали:		
		1	902-2-348-КЖИ-ПСЦЗ-36-1-ЗД1	Закладная деталь панели ЗД-1	1	5.3 кг.

Формат	Зона	Поз.	Обозначение	Наименование	Кол.	Примечание Вес, кг.
			902-2-348-КЖИ-ПСЦЗ-36-1 □	Сборочный чертеж		
				Детали:		
		1	902-2-348-КЖИ-ПСЦЗ-36-1-ЗД1	Закладная деталь панели ЗД-1	1	5.3 кг.

1 Стеновая панель ПС□ выполняется в опалубке панели ПСЦЗ-36-1 без устройства обвязочной балки по с. 3900-3 вып. 5 часть 1.
2 Арматуру в пределах отверстия не вырезать.

1 Стеновая панель ПС□ выполняется в опалубке панели ПСЦЗ-36-1 без устройства обвязочной балки по с. 3900-3 вып. 5 часть 1.
2 Арматуру в пределах отверстия не вырезать.

			902-2-348КЖИ-ПСЦЗ-36-1 □		
Норм. кот.	Исполн.	Подпись	Стадия	Масса	Масштаб
Провер.	Милашова	<i>Милашова</i>	Р	28т	1:50
Исполн.	Ницкевич	<i>Ницкевич</i>			
Рук. бр.	Станина	<i>Станина</i>			
Оук.	Гальдина	<i>Гальдина</i>	Лист	Листов	
Инж. пр.	Золотарева	<i>Золотарева</i>	Госстрой СССР СНПЗВОДОХИМАЛПРОЕКТ г. Москва		
Ин. спец.	Ярионов	<i>Ярионов</i>			
Чач. отд.	Ячешин	<i>Ячешин</i>			

			902-2-348КЖИ-ПСЦЗ-36-1 □		
Норм. кот.	Исполн.	Подпись	Стадия	Масса	Масштаб
Провер.	Милашова	<i>Милашова</i>	Р	28т	1:50
Исполн.	Ницкевич	<i>Ницкевич</i>			
Рук. бр.	Станина	<i>Станина</i>			
Оук.	Гальдина	<i>Гальдина</i>	Лист	Листов	
Инж. пр.	Золотарева	<i>Золотарева</i>	Госстрой СССР СНПЗВОДОХИМАЛПРОЕКТ г. Москва		
Ин. спец.	Ярионов	<i>Ярионов</i>			
Чач. отд.	Ячешин	<i>Ячешин</i>			