

УДК 683.564

Группа У17

ОТРАСЛЕВОЙ СТАНДАРТ

ОТКРЫВАТЕЛЬ БУТЫЛОК Технические требования

ОСТ 1 00528-71

На 4 страницах

Взамен 1027 АТ

Проверено в 1980 г.
Срок действия продлен до 01.07.86
Срок действия продлен до 01.07.92

ОКП 75 7819

Распоряжением Министерства от 25 ноября 19 71 г. № 087-16
срок введения установлен с 1/1У 19 72 г.

Несоблюдение стандарта преследуется по закону

1. Настоящий стандарт распространяется на открыватель бутылок
(в дальнейшем - открыватель), устанавливаемый стационарно.

Открыватель предназначен для быстрого снятия металлических крышек
(пробок) со стандартных бутылок на самолетах и вертолетах гражданской
авиации.

Издание официальное

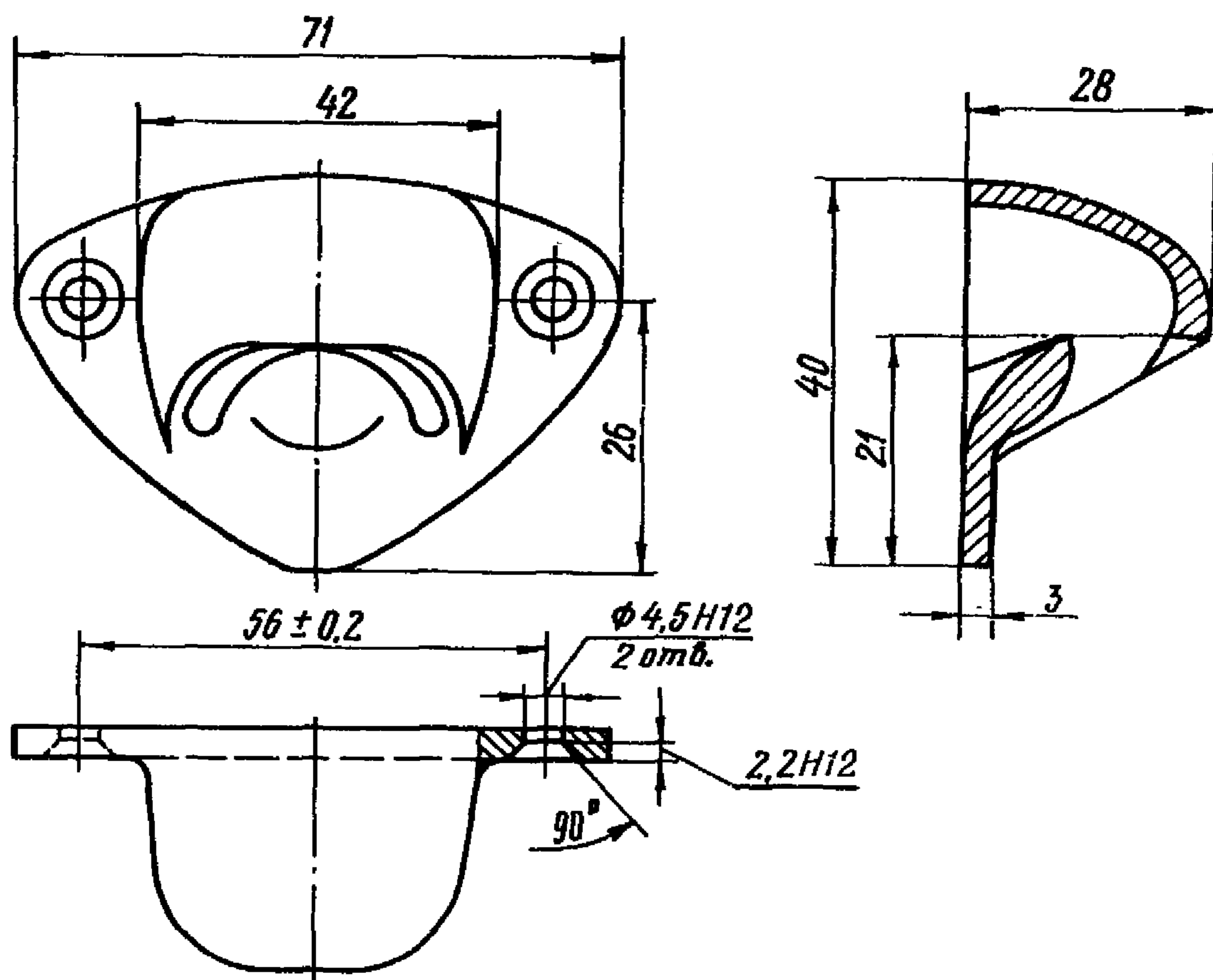
ГР 352 от 21.11.74

Перепечатка воспрещена

Лит. изм.	1	2
№ изв.	8527	10953
Ивв. № дубликата		
Ивв. № подлинника		185

2. Открыватель должен быть изготовлен в соответствии с требованиями настоящего стандарта по рабочему чертежу, утвержденному в установленном порядке.

3. Габаритные и присоединительные размеры открывателя должны соответствовать указанным на чертеже.



4. Материал и покрытия всех элементов открывателя должны обеспечивать:

- а) устойчивость к изменению температуры окружающего воздуха в пределах от плюс 60 до минус 60°С;
- б) эксплуатацию в различных климатических условиях;
- в) коррозионную стойкость при влажности окружающего воздуха 95-98% и температуре от плюс 20 до плюс 25°С.

5. Внешний вид открывателя должен отвечать требованиям современной технической эстетики и соответствовать эталонному образцу, утвержденному предприятием-разработчиком.


6. Неуказанные предельные отклонения размеров отливки - по ГОСТ 26645-85, II класс точности.

7. Масса открывателя не должна быть более 0,07 кг.

Лит. изм.	2
№ изв.	10953
1	8527

Инв. № дубликата	185
Инв. № подлинника	

ЛИСТ РЕГИСТРАЦИИ ИЗМЕНЕНИЙ

№ изм.	Номера страниц				Номер "Изв. об изм."	Подпись	Дата	Срок введения изменения
	измененных	замененных	новых	аннулированных				
1	1,2,3	-	4	-	8527		30.11.81	1.07.82

Инв. № дубликата

Инв. № подлинника