

УДК 628.7.05-567:620.197

Группа Д15

ОТРАСЛЕВОЙ СТАНДАРТ

ОСТ 1 00324-78

АМОРТИЗАТОРЫ РЕЗИНОМЕТАЛЛИЧЕСКИЕ ПРИБОРНЫЕ ПЛАСТИНЧАТЫЕ Покрyтия

На ⁴~~3~~ страницах

Взамен 271С49

Проверено в 1985 г.

Распоряжением Министерства от 25 декабря 1978 г.

№ 087-16

срок введения установлен с 1 января 1980 г.

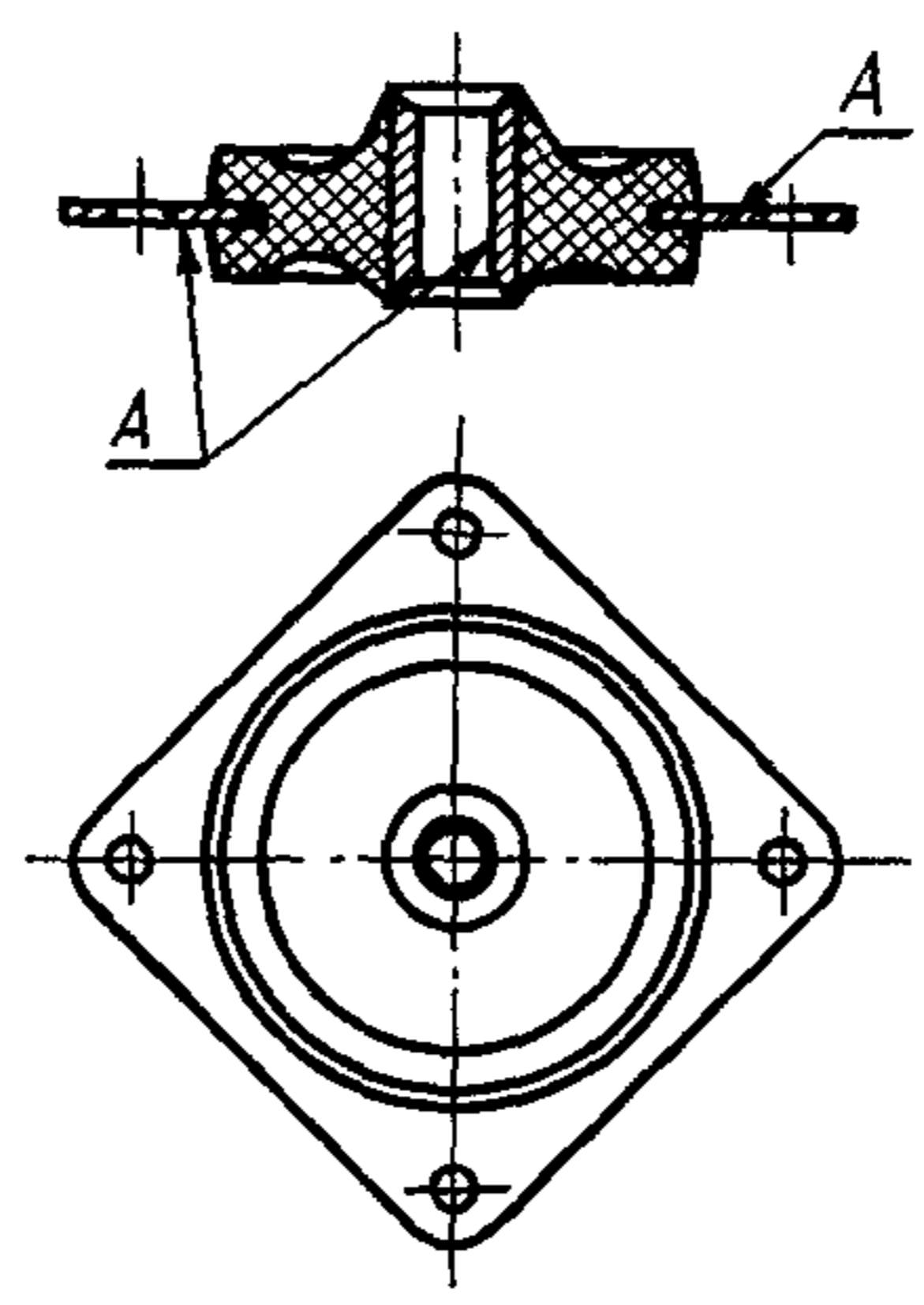
1. Настоящий стандарт устанавливает покрытия резинометаллических приборных пластинчатых амортизаторов (АП), поставляемых по ГОСТ 11679.1-76 без покрытия арматуры, для обеспечения их коррозионной стойкости в условиях сухого и влажного тропического климата, а также умеренного и холодного климата по ГОСТ 15150-69.

№ изм.	1	2
№ изв.	8466	10049

Изм. № дубликата	4064
Изм. № подлинника	



2. Поверхности амортизаторов, подлежащие покрытию, приведены на чертеже.



3. Покрытие поверхностей А амортизаторов с арматурой из стали:
 ЭМ.ЭП-140,черный.174 ОСТ 1 90055-78. Допускается: ЭМ.ХВ-16,черный.224
 ОСТ 1 90055-78. Покрытие поверхностей А амортизаторов с арматурой из лату-
 ни: ЭМ.ЭП-140,черный.105 ОСТ 1 90055-78.

Допускается применение эмалей ЭП-140 и ХВ-16 серо-голубого и темно-
 серого цвета.

4. Не допускается попадание покрытия на резиновый массив амортизатора.

5. Амортизаторы с покрытием должны маркироваться на бирке или упаковоч-
 ной таре. В содержание маркировки должно входить обозначение амортизатора.

6. Таблица соответствия амортизаторов по ОСТ 1 00324-78 амортизаторам
 по нормали 271С49 приведена в справочном приложении 1.

7. Таблица соответствия амортизаторов с покрытием по ОСТ 1 00324-78
 амортизаторам без покрытия по ГОСТ 11679,1-76 приведена в справочном прило-
 жении 2.

8. Для записи в технической документации в зависимости от материала арма-
 туры амортизатора и покрытия приняты следующие коды:

1 - для амортизаторов с арматурой из стали и покрытием ЭМ.ЭП-140,
 черный.174 ОСТ 1 90055-78;

2 - для амортизаторов с арматурой из латуни и покрытием ЭМ.ЭП-140,
 черный.105 ОСТ 1 90055-78.

Пример записи амортизатора 2-й серии с рабочей нагрузкой 22,5 Н
 (2,25 кгс) с покрытием ЭМ.ЭП-140,черный,174 ОСТ 1 90055-78:

Амортизатор 2-22,5(2,25)-1-ОСТ 1 00324-78

То же, с покрытием ЭМ.ЭП-140,черный.105 ОСТ 1 90055-78:

Амортизатор 2-22,5(2,25)-2-ОСТ 1 00324-78

№ изм	1	2
№ изв	8466	10049

Инв № дубликата	4064
Инв № подлинника	

ПРИЛОЖЕНИЕ 1

Справочное

ТАБЛИЦА СООТВЕТСТВИЯ АМОРТИЗАТОРОВ
ПО ОСТ 1 00324-78
АМОРТИЗАТОРАМ ПО НОРМАЛИ 271С49

Обозначение	
по стандарту	по нормали
1-4,5(0,45)-1-ОСТ 1 00324-78	271С49-1-1
1-9,0(0,90)-1-ОСТ 1 00324-78	271С49-1-2
1-13,5(1,35)-1-ОСТ 1 00324-78	271С49-1-3
1-18,0(1,80)-1-ОСТ 1 00324-78	271С49-1-4
1-22,5(2,25)-1-ОСТ 1 00324-78	271С49-1-5
2-4,5(0,45)-1-ОСТ 1 00324-78	271С49-2-1
2-9,0(0,90)-1-ОСТ 1 00324-78	271С49-2-2
2-13,5(1,35)-1-ОСТ 1 00324-78	-
2-18,0(1,80)-1-ОСТ 1 00324-78	271С49-2-4
2-22,5(2,25)-1-ОСТ 1 00324-78	-
2-27,0(2,70)-1-ОСТ 1 00324-78	271С49-2-6
2-36,0(3,60)-1-ОСТ 1 00324-78	271С49-2-8
2-45,0(4,50)-1-ОСТ 1 00324-78	271С49-2-10
2-54,0(5,40)-1-ОСТ 1 00324-78	271С49-2-12
3-45,0(4,50)-1-ОСТ 1 00324-78	271С49-3-10
3-67,5(6,75)-1-ОСТ 1 00324-78	271С49-3-15
3-90,0(9,00)-1-ОСТ 1 00324-78	271С49-3-20
3-112,5(11,25)-1-ОСТ 1 00324-78	271С49-3-25
3-157,5(15,75)-1-ОСТ 1 00324-78	271С49-3-35

2

1

№ изм

10049

8466

№ изв

4064

Инв № дубликата

Инв № подлинника

ТАБЛИЦА СООТВЕТСТВИЯ АМОРТИЗАТОРОВ
С ПОКРЫТИЕМ ПО ОСТ 1 00324-78 АМОРТИЗАТОРАМ БЕЗ ПОКРЫТИЯ ПО ГОСТ 11679.1-76

Номер серии	Обозначение			
	Амортизатор с покрытием по ОСТ 1 00324-78 с арматурой из стали	Амортизатор без покрытия по ГОСТ 11679.1-76 с арматурой из стали	Амортизатор с покрытием по ОСТ 1 00324-78 с арматурой из латуни	Амортизатор без покрытия по ГОСТ 11679.1-76 с арматурой из латуни
1	1-4,5(0,45)-1-ОСТ 1 00324-78	АП-1-4,5(0,45)-1 ГОСТ 11679.1-76	1-4,5(0,45)-2-ОСТ 1 00324-78	АП-1-4,5(0,45)-1Л ГОСТ 11679.1-76
	1-9,0(0,90)-1-ОСТ 1 00324-78	АП-1-9,0(0,90)-1 ГОСТ 11679.1-76	1-9,0(0,90)-2-ОСТ 1 00324-78	АП-1-9,0(0,90)-1Л ГОСТ 11679.1-76
	1-13,5(1,35)-1-ОСТ 1 00324-78	АП-1-13,5(1,35)-1 ГОСТ 11679.1-76	1-13,5(1,35)-2-ОСТ 1 00324-78	АП-1-13,5(1,35)-1Л ГОСТ 11679.1-76
	1-18,0(1,80)-1-ОСТ 1 00324-78	АП-1-18,0(1,80)-1 ГОСТ 11679.1-76	1-18,0(1,80)-2-ОСТ 1 00324-78	АП-1-18,0(1,80)-1Л ГОСТ 11679.1-76
	1-22,5(2,25)-1-ОСТ 1 00324-78	АП-1-22,5(2,25)-1 ГОСТ 11679.1-76	1-22,5(2,25)-2-ОСТ 1 00324-78	АП-1-22,5(2,25)-1Л ГОСТ 11679.1-76
2	2-4,5(0,45)-1-ОСТ 1 00324-78	АП-2-4,5(0,45)-1 ГОСТ 11679.1-76	2-4,5(0,45)-2-ОСТ 1 00324-78	АП-2-4,5(0,45)-1Л ГОСТ 11679.1-76
	2-9,0(0,90)-1-ОСТ 1 00324-78	АП-2-9,0(0,90)-2 ГОСТ 11679.1-76	2-9,0(0,90)-2-ОСТ 1 00324-78	АП-2-9,0(0,90)-2Л ГОСТ 11679.1-76
	2-13,5(1,35)-1-ОСТ 1 00324-78	АП-2-13,5(1,35)-1 ГОСТ 11679.1-76	2-13,5(1,35)-2-ОСТ 1 00324-78	АП-2-13,5(1,35)-1Л ГОСТ 11679.1-76
	2-18,0(1,80)-1-ОСТ 1 00324-78	АП-2-18,0(1,80)-2 ГОСТ 11679.1-76	2-18,0(1,80)-2-ОСТ 1 00324-78	АП-2-18,0(1,80)-2Л ГОСТ 11679.1-76
	2-22,5(2,25)-1-ОСТ 1 00324-78	АП-2-22,5(2,25)-1 ГОСТ 11679.1-76	2-22,5(2,25)-2-ОСТ 1 00324-78	АП-2-22,5(2,25)-1Л ГОСТ 11679.1-76
	2-27,0(2,70)-1-ОСТ 1 00324-78	АП-2-27,0(2,70)-2 ГОСТ 11679.1-76	2-27,0(2,70)-2-ОСТ 1 00324-78	АП-2-27,0(2,70)-2Л ГОСТ 11679.1-76
	2-36,0(3,60)-1-ОСТ 1 00324-78	АП-2-36,0(3,60)-2 ГОСТ 11679.1-76	2-36,0(3,60)-2-ОСТ 1 00324-78	АП-2-36,0(3,60)-2Л ГОСТ 11679.1-76
	2-45,0(4,50)-1-ОСТ 1 00324-78	АП-2-45,0(4,50)-2 ГОСТ 11679.1-76	2-45,0(4,50)-2-ОСТ 1 00324-78	АП-2-45,0(4,50)-2Л ГОСТ 11679.1-76
	2-54,0(5,40)-1-ОСТ 1 00324-78	АП-2-54,0(5,40)-2 ГОСТ 11679.1-76	2-54,0(5,40)-2-ОСТ 1 00324-78	АП-2-54,0(5,40)-2Л ГОСТ 11679.1-76
3	3-45,0(4,50)-1-ОСТ 1 00324-78	АП-3-45,0(4,50)-2 ГОСТ 11679.1-76	3-45,0(4,50)-2-ОСТ 1 00324-78	АП-3-45,0(4,50)-2Л ГОСТ 11679.1-76
	3-67,5(6,75)-1-ОСТ 1 00324-78	АП-3-67,5(6,75)-2 ГОСТ 11679.1-76	3-67,5(6,75)-2-ОСТ 1 00324-78	АП-3-67,5(6,75)-2Л ГОСТ 11679.1-76
	3-90,0(9,00)-1-ОСТ 1 00324-78	АП-3-90,0(9,00)-2 ГОСТ 11679.1-76	3-90,0(9,00)-2-ОСТ 1 00324-78	АП-3-90,0(9,00)-2Л ГОСТ 11679.1-76
	3-112,5(11,25)-1-ОСТ 1 00324-78	АП-3-112,5(11,25)-2 ГОСТ 11679.1-76	3-112,5(11,25)-2-ОСТ 1 00324-78	АП-3-112,5(11,25)-2Л ГОСТ 11679.1-76
	3-157,5(15,75)-1-ОСТ 1 00324-78	АП-3-157,5(15,75)-2 ГОСТ 11679.1-76	3-157,5(15,75)-2-ОСТ 1 00324-78	АП-3-157,5(15,75)-2Л ГОСТ 11679.1-76