

УДК 003.62:621.3.062:629.7

Группа Д00

# ОТРАСЛЕВОЙ СТАНДАРТ

ОСТ 1 00277-78

ОБОЗНАЧЕНИЯ УСЛОВНЫЕ  
БУКВЕННО-ЦИФРОВЫЕ  
В ЭЛЕКТРИЧЕСКИХ СХЕМАХ  
САМОЛЕТОВ И ВЕРТОЛЕТОВ

На 5 страницах

Взамен 873АТ

ОКСТУ 0001

Распоряжением Министерства от 23 июня 1978 г.

№ 087-16

срок введения установлен с 1 января 1979 г.

Настоящий стандарт распространяется на электрические схемы самолетов и вертолетов.

Стандарт устанавливает условные буквенно-цифровые обозначения (в дальнейшем изложении - условные обозначения) элементов, устройств, проводов и жгутов в электрических схемах самолетов и вертолетов.

Чл. № дубликата

Ив. № подлинника

№ изм. 1

№ изв. 11604

9685

Издание официальное



IP 8085998 от 20.07.78

Перепечатка воспрещена

## 1. ОБЩИЕ ПОЛОЖЕНИЯ

1.1. Условные обозначения предназначены:

- для записи в сокращенной форме сведений об элементах и устройствах, приведенных в электрических схемах в виде условных графических обозначений,
- для нанесения на изделие (если это предусмотрено в конструкции изделия);
- для маркировки проводов и жгутов изделия.

1.2. В зависимости от назначения и характера передаваемой информации, устанавливаются следующие типы условных обозначений для элементов и устройств:

- обозначение высшего уровня;
- обозначение функциональной группы (принадлежность к функциональной системе или подсистеме);
- обозначение конструктивного расположения (конструктивное обозначение);
- позиционное обозначение.

1.3. В зависимости от назначения в условное обозначение провода и жгута должны входить:

- обозначение, указывающее на принадлежность к функциональной системе или подсистеме;
- порядковый номер;
- позиционное обозначение элемента защиты;
- обозначение фазы, минусового провода;
- обозначение конструктивной составляющей.

## 2. УСЛОВНЫЕ ОБОЗНАЧЕНИЯ ЭЛЕМЕНТОВ И УСТРОЙСТВ

2.1. Покупные элементы и устройства, кроме электрических соединителей, должны иметь обозначение, состоящее из следующих типов:

- функциональное обозначение, показывающее принадлежность элемента или устройства к системе или подсистеме по ГОСТ 18675-79;
- позиционное обозначение.

Например, обозначение кнопочного выключателя, входящего в схему противопожарной защиты силовой установки, будет следующее:

$$\neq 071.30 - S 2,$$

где 071.30 - обозначение подсистемы по ГОСТ 18675-79;

S 2 - позиционное обозначение выключателя по ГОСТ 2.710-81;

≠, -, - квалифицирующие символы по ГОСТ 2.710-81.

2.2. Распределительные устройства, щитки, пульты управления, изготавливаемые на предприятии-разработчике, обозначаются позиционными обозначениями по

№ изм.	1
№ изв.	11604

Инв. № дубликата	
Инв. № подлинника	3685

ГОСТ 2.710-81 с добавлением к буквенному коду "А" второй буквы "Р" для отличия от покупных устройств.

Например, обозначение распределительного устройства будет АР5.

2.3. Электрические соединители, устанавливаемые на распределительных устройствах, коробках, щитках и т.д., должны иметь составное обозначение, состоящее из следующих типов обозначений:

- обозначение высшего уровня по ГОСТ 2.710-81;
- позиционное обозначение по ГОСТ 2.710-81.

Например, обозначение электрического соединителя, расположенного на распределительном устройстве, будет следующее:

$$= AP5 - X1,$$

где АР5 - обозначение высшего уровня в виде позиционного обозначения распределительного устройства;

X1 - позиционное обозначение электрического соединителя.

=, -, - квалифицирующие символы по ГОСТ 2.710-81.

2.4. Электрические соединители, устанавливаемые на местах соединения конструктивных составляющих самолетов и вертолетов, должны иметь составное обозначение, состоящее из следующих типов обозначений:

- конструктивное обозначение по ОСТ 1 00264-78;
- позиционное обозначение по ГОСТ 2.710-81.

Например, обозначение электрического соединителя в носовой части фюзеляжа будет следующее:

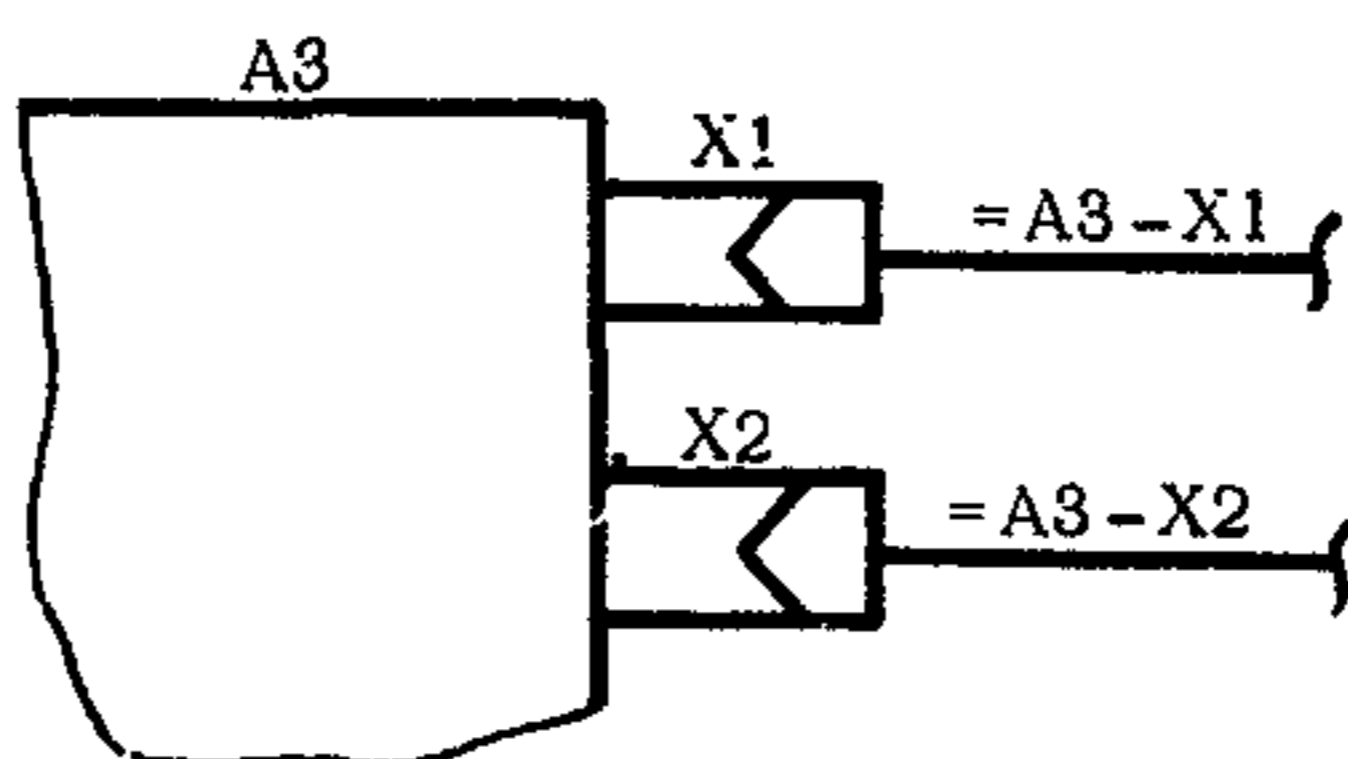
$$+ 100 - X1,$$

где 100 - конструктивное обозначение носовой части фюзеляжа по ОСТ 1 00264-78;

X1 - позиционное обозначение электрического соединителя.

+, -, - квалифицирующие символы по ГОСТ 2.710-81.

2.5. Обозначение бортового электрического соединителя, сочленяемого с электрическим соединителем на покупном устройстве, должно состоять из позиционного обозначения этого устройства (обозначение высшего уровня) и позиционного обозначения электрического соединителя, соответствующего позиционному обозначению электрического соединителя на устройстве. Пример приведен на чертеже.



2.6. Квалифицирующий символ перед составным обозначением допускается не проставлять.

Изм.	№	Дата
1		
№ изм.	№	Дата
	11604	
Изм.	№	Дата
	3685	
Изм.	№	Дата

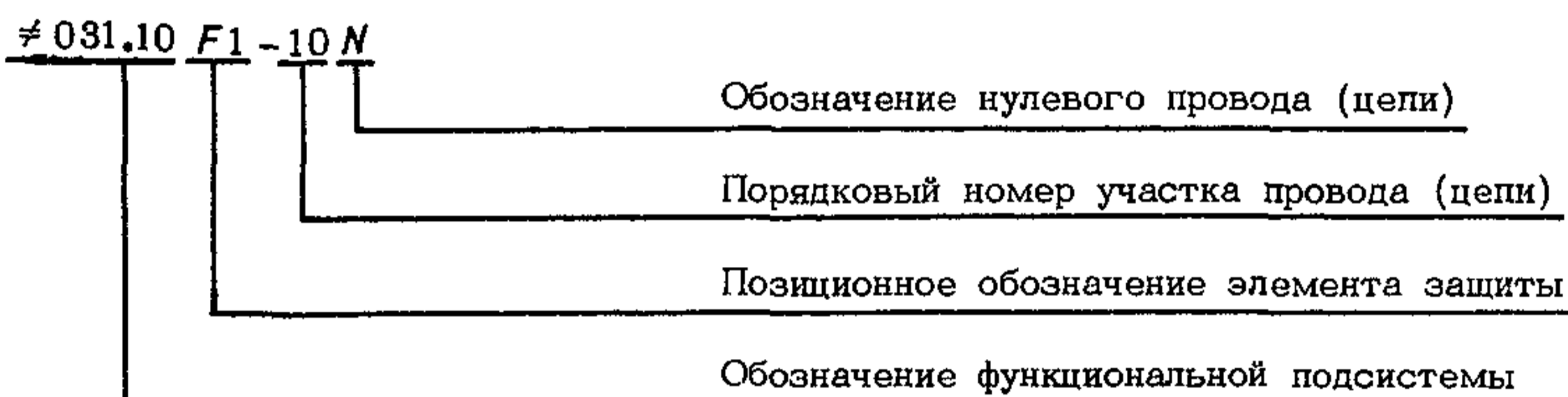
### 3. УСЛОВНЫЕ ОБОЗНАЧЕНИЯ ПРОВОДОВ И ЦЕПЕЙ

3.1. Условное обозначение провода и цепи должно состоять из:

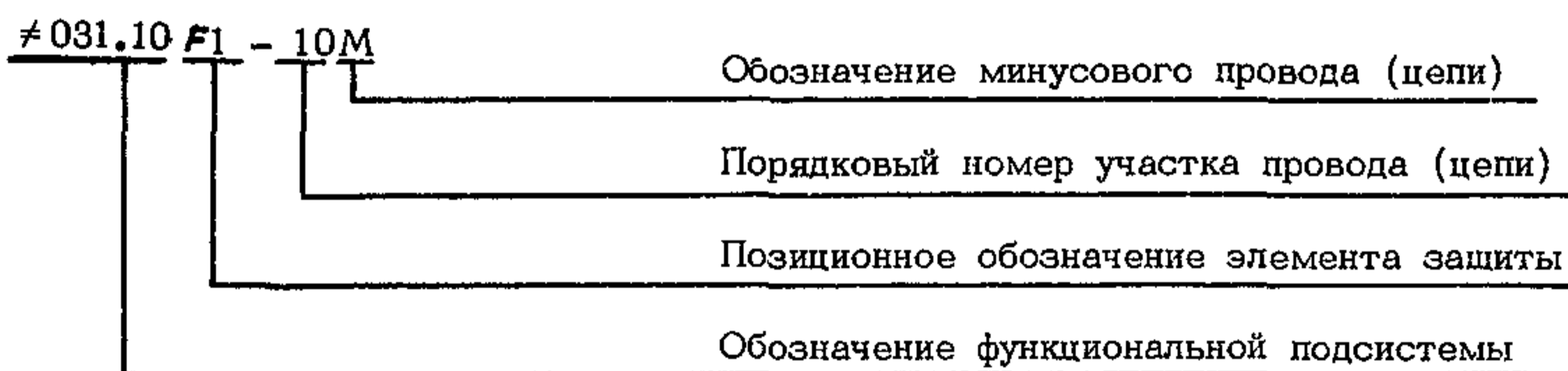
- цифрового обозначения, соответствующего системе или подсистеме, которой принадлежит провод (цепь) по ГОСТ 18675-79;
- позиционного обозначения элемента, защищающего провод (цепь), или элемента, от которого начинается провод (цепь);
- порядкового номера участка провода (цепи) в пределах схемы от одного защищающего устройства до нагрузки;
- буквы обозначения минусового провода (цепи) или фазы. Для указания минусового провода (цепи) следует использовать букву "М". Нулевой провод (цепь) в сети трехфазного тока следует обозначать буквой "N".

Примеры обозначения проводов (цепей):

- в трехфазной сети переменного тока:



- в сети постоянного тока:



3.2. Провода внутреннего монтажа распределительных устройств, щитков, пультов, коробок и т.д. (длиной не более 200 мм) допускается не обозначать при условии, что их присоединение можно проследить.

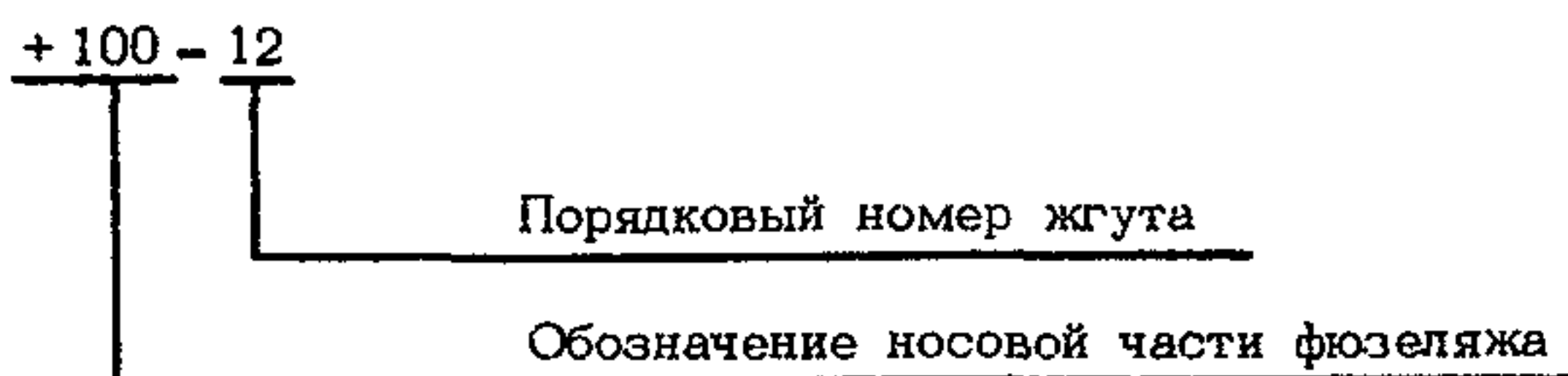
3.3. При маркировке обозначений на проводах после обозначения, указанного в п. 3.1, следует маркировать площадь сечения провода, например 031.10 F1 - 10 N 0,35.

### 4. УСЛОВНЫЕ ОБОЗНАЧЕНИЯ ЖГУТОВ

4.1. Каждому жгуту электрической бортовой сети самолетов и вертолетов, в который входят провода и кабели из различных функциональных систем или подсистем, присваивается обозначение, состоящее из цифровых знаков по ОСТ 1 00284-78, определяющих принадлежность жгута к определенной зоне или подзоне, и порядкового номера жгута, например:

№ изм. 1  
 № изв. 11604

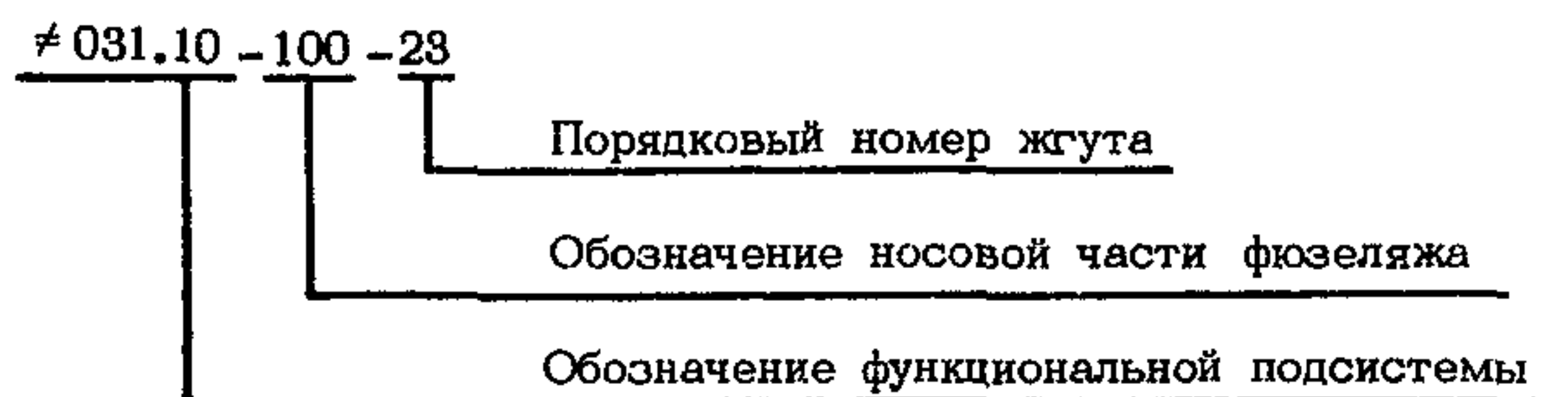
Изм. № дубликата  
 Изв. № подлинника 3685



4.2. Жгут, проходящий через несколько зон и не разделенный на границе электрическим соединителем, должен иметь условное обозначение зоны с меньшим порядковым номером, указанным в ОСТ 1 00264-78, раздел 2.

4.3. Порядковые номера жгутам присваиваются в пределах конструктивной составляющей изделия.

4.4. Если жгут состоит из проводов и кабелей, принадлежащих одной функциональной системе или подсистеме, перед обозначением жгута следует указывать обозначение этой системы или подсистемы, например:



При этом допускается не показывать обозначение конструктивной составляющей, например 031.10-23.

№ изм.	1
№ изд.	11604

№ дубликата	3685
№ подлинника	



