

УДК 621.882 2

Группа Г32

ОТРАСЛЕВОЙ СТАНДАРТ

ВИНТЫ С ПОТАЙНОЙ ГОЛОВКОЙ $\angle 90^\circ$
С КРЕСТООБРАЗНЫМ ШЛИЦЕМ

ОСТ 1 31551-80	ОСТ 1 31556-80
ОСТ 1 31552-80	ОСТ 1 31557-80
ОСТ 1 31553-80	ОСТ 1 31558-80
ОСТ 1 31554-80	ОСТ 1 31559-80
ОСТ 1 31555-80	

Конструкция и размеры

На 13 страницах

Взамен 3183А, 3185А, 3186А,
3187А, 3237А, 3249А,
3250А, 5900А, 5900А ант

ОКП 75 9223
75 9224

Распоряжением Министерства от 30.10.80

№ 087-16

срок введения установлен с 01.01.82

Несоблюдение стандарта преследуется по закону

ВИНТЫ ПО ОСТ 1 31551-80, ОСТ 1 31552-80, ОСТ 1 31553-80, ОСТ 1 31554-80,
ОСТ 1 31555-80, ОСТ 1 31556-80, ОСТ 1 31557-80, ОСТ 1 31558-80 И ОСТ 1 31559-80
ВЗАИМОЗАМЕНЯЕМЫ С ВИНТАМИ ПО НОРМАЛЯМ 3183А, 3186А, 3187А, 3237А, 3249А,
3250А, 3185А, 5900А И 5900А ант СООТВЕТСТВЕННО

1 Конструкция и размеры винтов должны соответствовать указанным на чертеже
и в табл 1, 2 и 3 Размеры h_f и D_k - по ОСТ 1 31101-80, раздел 3.

ГР №№ 8189177, 8189182, 8189198, 8189203,
8189219, 8189224, 8189236, 8189245,
8189250 от 12.01 81

Издание официальное

Перепечатка воспрещена

№ изм	1	2	4
№ изв	9664	9908	11872
Изм № дубликата	314		
Изм № подлинника			

6,3 (✓)

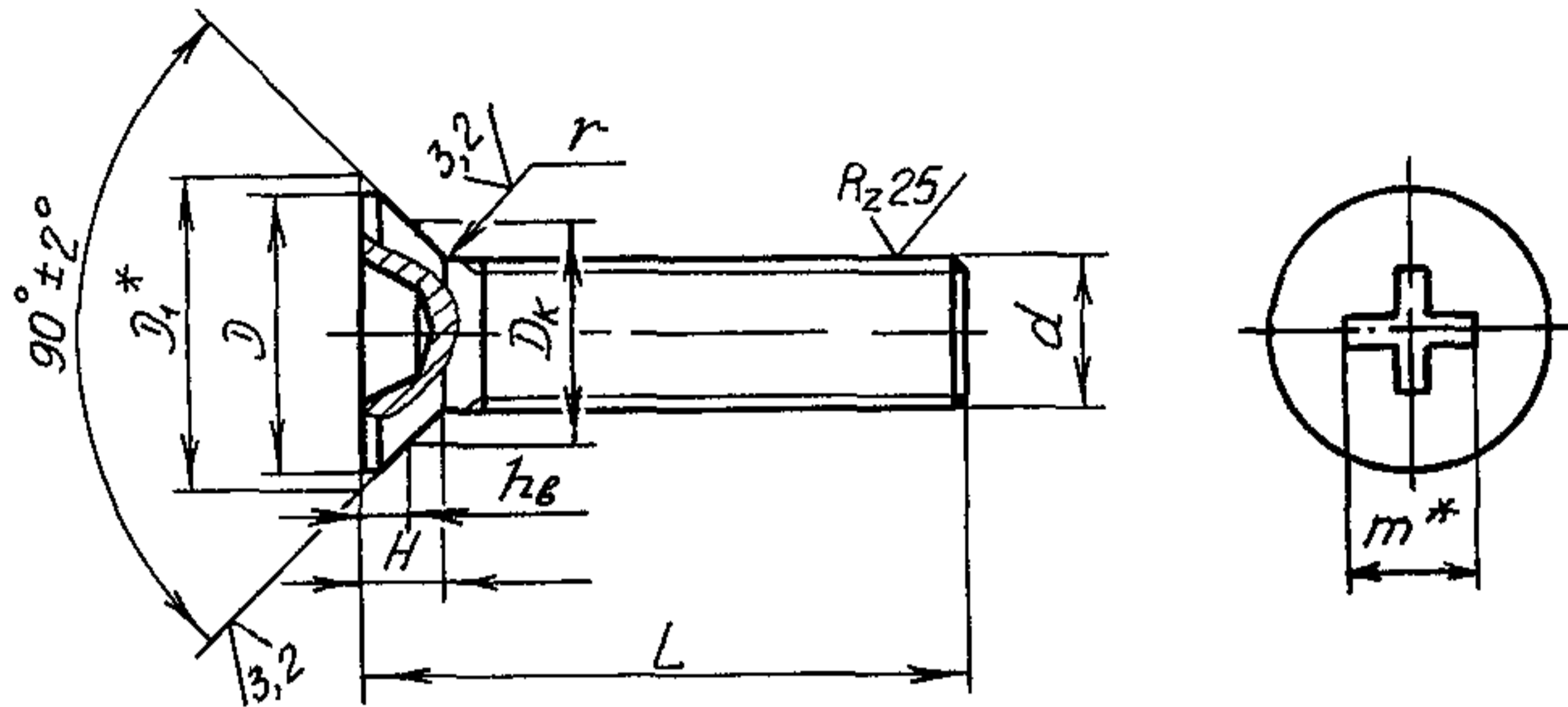


Таблица 1

Обозначение стандарта	Диаметры резьбы, мм	Марка материала
ОСТ 1 31551-80	От 1,6 до 8	10
ОСТ 1 31552-80	От 4 до 10	30ХГСА
ОСТ 1 31553-80		14Х17Н2
ОСТ 1 31554-80	От 5 до 10	13Х11Н2В2МФ-Ш
ОСТ 1 31555-80		10Х11Н23Т3МР-ВД
ОСТ 1 31556-80		07Х16Н6-Ш
ОСТ 1 31557-80	От 4 до 8	Д1П
ОСТ 1 31558-80		ЛС59-1 твердая
ОСТ 1 31559-80		ЛС59-1 антимагнитная твердая

Таблица 2

Размеры в мм

d	D min	D1	H Пред откл по h 14	r		Шлиц по ГОСТ 10753-86			
				Номинал	Пред откл.	Номер	Глубина вхож- дения калибра **		m
							min	max	
M1,6	2,9	3,6	1,0	0,3	-0,2	0	0,61	0,91	1,6
M2	4,0	4,6	1,3				0,71	1,01	1,7
M2,5	4,7	5,3	1,4				0,94	1,24	2,3
M3	5,4	6,4	1,7	0,5	±0,2	1	1,14	1,44	2,5
M4	7,5	8,4	2,2				1,41	1,91	4,0
M5	9,0	10,0	2,5				2,01	2,51	4,6
M6	11,0	12,0	3,0	0,8		2	2,33	2,83	6,2
M8	14,8	16,0	4,0				3,33	3,83	7,2
M10	18,8	20,0	5,0				4,47	4,97	9,4

* Размеры для справок.

** Соответствующие значения глубины шлица приведены в приложении к ОСТ 1 31101-80.

№ изм. 6
№ изв 11938
11904
11872
9908

Инв. № дубликата 314
Инв. № подлинника

Инд. № дубликата	
Инд. № подлинника	314

№ изм.																			
№ изв.																			

Т а б л и ц а 3

L, мм		d																	
		M1,6		M2		M2,5		M3		M4		M5		M6		M8		M10	
Номин.	Пред. откл.	Применение-мосьть	Масса 100 шт., кг	Применение-мосьть	Масса 100 шт., кг	Применение-мосьть	Масса 100 шт., кг	Применение-мосьть	Масса 100 шт., кг	Применение-мосьть	Масса 100 шт., кг	Применение-мосьть	Масса 100 шт., кг	Применение-мосьть	Масса 100 шт., кг	Применение-мосьть	Масса 100 шт., кг	Применение-мосьть	Масса 100 шт., кг
3			0,009		-		-		-		-		-		-		-		-
4			0,010		0,013		0,023		-		-		-		-		-		-
5			0,011		0,015		0,026		0,036		-		-		-		-		-
6			0,012		0,017		0,030		0,041		-		-		-		-		-
7			0,014		0,019		0,033		0,045		0,08		-		-		-		-
8			0,015		0,021		0,036		0,050		0,09		-		-		-		-
9			0,016		0,024		0,040		0,054		0,10		0,16		-		-		-
10	±0,2		0,018		0,026		0,043		0,059		0,11		0,18		0,27		-		-
11			0,019		0,029		0,048		0,065		0,12		0,19		0,29		-		-
12			0,020		0,031		0,052		0,070		0,13		0,20		0,31		0,60		-
14			0,021		0,036		0,060		0,081		0,15		0,23		0,34		0,67		-
16			-		0,041		0,069		0,093		0,17		0,26		0,38		0,73		-
18			-		0,046		0,077		0,104		0,19		0,29		0,43		0,80		1,35
20			-		-		0,085		0,115		0,21		0,32		0,47		0,83		1,45
22			-		-		0,094		0,126		0,23		0,35		0,51		0,95		1,55
24			-		-		0,102		0,137		0,25		0,38		0,56		1,03		1,65
26			-		-		0,110		0,148		0,27		0,41		0,60		1,11		1,78
28			-		-		-		0,160		0,29		0,45		0,65		1,19		1,91
30	±0,3		-		-		-		0,171		0,31		0,48		0,69		1,27		2,03
32			-		-		-		-		0,33		0,51		0,74		1,35		2,15
34			-		-		-		-		0,35		0,54		0,78		1,43		2,28

ОСТ 1 31551-80 ÷ ОСТ 1 31559-80 стр. 3

Инд. № дубликата	
Инд. № подлинника	314

№ изм.																			
№ изв.																			

Продолжение табл. 3

L, мм		d																	
		M1,6		M2		M2,5		M3		M4		M5		M6		M8		M10	
Номинал.	Пред. откл.	Применяемость	Масса 100 шт., кг	Применяемость	Масса 100 шт., кг	Применяемость	Масса 100 шт., кг	Применяемость	Масса 100 шт., кг	Применяемость	Масса 100 шт., кг	Применяемость	Масса 100 шт., кг	Применяемость	Масса 100 шт., кг	Применяемость	Масса 100 шт., кг	Применяемость	Масса 100 шт., кг
36	±0,3	-	-	-	-	-	-	-	-	0,37	-	0,57	-	0,82	-	1,51	-	2,40	
38		-	-	-	-	-	-	-	-	-	0,60	-	0,87	-	1,59	-	2,52		
40		-	-	-	-	-	-	-	-	-	0,63	-	0,91	-	1,67	-	2,65		
42		-	-	-	-	-	-	-	-	-	0,66	-	0,96	-	1,74	-	2,77		
44		-	-	-	-	-	-	-	-	-	0,69	-	1,00	-	1,82	-	2,89		
46		-	-	-	-	-	-	-	-	-	-	-	1,05	-	1,90	-	3,02		
48		-	-	-	-	-	-	-	-	-	-	-	1,09	-	1,98	-	3,14		
50		-	-	-	-	-	-	-	-	-	-	-	1,14	-	2,06	-	3,26		
52		±0,5	-	-	-	-	-	-	-	-	-	-	-	-	-	2,14	-	3,38	
54			-	-	-	-	-	-	-	-	-	-	-	-	-	2,22	-	3,51	
56	-		-	-	-	-	-	-	-	-	-	-	-	-	2,30	-	3,63		
58	-		-	-	-	-	-	-	-	-	-	-	-	-	-	-	3,75		
60	-		-	-	-	-	-	-	-	-	-	-	-	-	-	-	3,88		
62	-		-	-	-	-	-	-	-	-	-	-	-	-	-	-	4,00		

Примечания

1. Штриховой линией ограничены наибольшие длины винтов по ОСТ 1 31553-80 + ОСТ 1 31556-80.
2. В табл. 3 приведена масса винтов из стали
Для определения массы винтов, изготавливаемых из других материалов, значения массы, указанные в таблице, должны быть умножены на коэффициент: 0,356 - для алюминиевого сплава, 1,1 - для латуни.

ОСТ 1 31551-80 ÷ ОСТ 1 31559-80 стр. 4

ОСТ 1 31551-80 ÷ ОСТ 1 31559-80 Стр. 5

2. Материал: сталь 10, 30ХГСА, 14Х17Н2, 13Х11Н2В2МФ-Ш, 10Х11Н23ТЗМР-ВД и 07Х16Н6-Ш; алюминиевый сплав Д1П; латунь ЛС59-1 твердая и ЛС59-1 антимагнитная твердая.

3. Термическая обработка винтов:

- из стали 30ХГСА - $\sigma_B = 1080 \dots 1270$ МПа ($110 \dots 130$ кгс/мм²). При изотермической закалке - $\sigma_B = 1080 \dots 1420$ МПа ($110 \dots 145$ кгс/мм²);

- из стали 14Х17Н2 с резьбой М5 и более - $\sigma_B = 830 \dots 1030$ МПа ($85 \dots 105$ кгс/мм²), с резьбой менее М5 - без термической обработки;

- из стали 13Х11Н2В2МФ-Ш - $\sigma_B = 880 \dots 1030$ МПа ($90 \dots 105$ кгс/мм²);

- из стали 10Х11Н23ТЗМР-ВД - $\sigma_B \geq 980$ МПа (100 кгс/мм²);

- из стали 07Х16Н6-Ш - $\sigma_B = 1080 \dots 1370$ МПа ($110 \dots 140$ кгс/мм²);

- из алюминиевого сплава - $\sigma_B \geq 370$ МПа (38 кгс/мм²).

4. Поля допусков резьбы:

- 6g для $d < M3$ и 6e для $d \geq M3$ для винтов из стали 10, 30ХГСА и латуни под металлическое покрытие и из коррозионностойкой и жаропрочной стали под металлическое и неметаллическое покрытие;

- 6h для винтов из стали 10, 30ХГСА, алюминиевого сплава и латуни под неметаллическое покрытие.

5. Покрытие винтов:

- из стали 10 с резьбой менее М3 - ЦЗ.хр; с резьбой М3 и М4 - Ц6.хр; с резьбой более М4 - Ц9.хр;

- из стали 30ХГСА с резьбой М4 - Ц6.хр; Кд6.хр; с резьбой более М4 - Ц9.хр; Кд9.хр;

- из стали 14Х17Н2, 13Х11Н2В2МФ-Ш, 10Х11Н23ТЗМР-ВД, 07Х16Н6-Ш и латуни - Хим.Пас;

- из алюминиевого сплава - Ан.Окс.хр.

Другие виды покрытия - по ОСТ 1 31101-80.

6. Расчетные разрушающие нагрузки на разрыв винтов из стали с резьбой М4 и более (из стали 14Х17Н2 и алюминиевого сплава - с резьбой М5 и более) - по ОСТ 1 31100-80.

7. Коды ОКП винтов должны соответствовать указанным в обязательном приложении.

8. Технические условия - по ОСТ 1 31101-80.

Пример наименования и обозначения винта с потайной головкой $\angle 90^\circ$ с крестообразным шлицем с резьбой М6 и длиной $L = 12$ мм, из стали 10, цинкованного:

Винт 6-12-Ц-ОСТ 1 31551-80

То же, из стали 30ХГСА, цинкованного:

Винт 6-12-Ц-ОСТ 1 31552-80

№ изм.

2

3

№ изв.

9908

9978

Инв. № дубликата

Инв. № подлинника

314

То же, из стали 30ХГСА, кадмированного:

Винт 6-12-Кд-ОСТ 1 31552-80

То же, из стали 14Х17Н2, пассивированного:

Винт 6-12-Хим.Пас-ОСТ 1 31553-80

То же, из стали 13Х11Н2В2МФ-Ш, пассивированного.

Винт 6-12-Хим.Пас-ОСТ 1 31554-80

То же, из стали 10Х11Н23Т3МР-ВД, пассивированного.

Винт 6-12-Хим.Пас-ОСТ 1 31555-80

То же, из стали 07Х16Н6-Ш, пассивированного

Винт 6-12-Хим.Пас-ОСТ 1 31556-80

То же, из алюминиевого сплава, анодированного:

Винт 6-12-Ан.Окс-ОСТ 1 31557-80

То же, из латуни, пассивированного.

Винт 6-12-Хим.Пас-ОСТ 1 31558-80

То же, из антимагнитной латуни, пассивированного:

Винт 6-12-Хим.Пас-ОСТ 1 31559-80

ПРИЛОЖЕНИЕ

Обязательное

КОДЫ ОКП ВИНТОВ

Т а б л и ц а 1

Обозначение стандарта	Покрытие *	Код ОКП				КЧ
		ХХ	ХХХХ	Х	ХХХ	
ОСТ 1 31551-80	Ц. хр	75	9223	9	По табл. 2	
ОСТ 1 31552-80		Кд. хр	75	9224	1	По табл. 3
ОСТ 1 31553-80	Хим.Пас		75	9224	2	По табл. 4
ОСТ 1 31554-80		75	9224	3	По табл. 5	Колонка 1
ОСТ 1 31555-80		75	9224	4		Колонка 2
ОСТ 1 31556-80		75	9224	5		Колонка 3
ОСТ 1 31557-80	Ан Окс.хр	75	9224	6		Колонка 4
ОСТ 1 31558-80	Хим.Пас	75	9224	7	По табл. 3	Колонка 2
ОСТ 1 31559-80		75	9224	8		Колонка 3
						Колонка 4

* Коды ОКП винтов с другими покрытиями выдаются головной организацией по стандартизации по запросам предприятий.

Инд. № дубликата	
Инд. № подлинника	314

№ изм.																			
№ изв.																			

Т а б л и ц а 2

L	d															
	M1,6		M2		M2,5		M3		M4		M5		M6		M8	
	XXX	KЧ	XXX	KЧ	XXX	KЧ	XXX	KЧ	XXX	KЧ	XXX	KЧ	XXX	KЧ	XXX	KЧ
3	001	10														
4	002	09	014	05	028	10										
5	003	08	015	04	029	09	046	08								
6	004	07	016	03	030	05	047	07								
7	005	06	017	02	031	04	048	06	065	05						
8	006	05	018	01	032	03	049	05	066	04						
9	007	04	019	00	033	02	050	01	067	03	085	01				
10	008	03	020	07	034	01	051	00	068	02	086	00	107	01		
11	009	02	021	06	035	00	052	10	069	01	087	10	108	00		
12	010	09	022	05	036	10	053	09	070	08	088	09	109	10	131	01
14	011	08	023	04	037	09	054	08	071	07	089	08	110	06	132	00
16			024	03	038	08	055	07	072	06	090	04	111	05	133	10
18			025	02	039	07	056	06	073	05	091	03	112	04	134	09
20					040	03	057	05	074	04	092	02	113	03	135	08
22					041	02	058	04	075	03	093	01	114	02	136	07
24					042	01	059	03	076	02	094	00	115	01	137	06
26					043	00	060	10	077	01	095	10	116	00	138	05
28							061	09	078	00	096	09	117	10	139	04
30							062	08	079	10	097	08	118	09	140	00
32									080	06	098	07	119	08	141	10
34									081	05	099	06	120	04	142	09
36									082	04	100	08	121	03	143	08

ОСТ 1 31551-80 ÷ ОСТ 1 31559-80 стр. 7

Инд. № дубликата	
Инд. № подлинника	314

№ изм																	
№ изв																	

Продолжение табл. 2

L	d															
	M1,6		M2		M2,5		M3		M4		M5		M6		M8	
	XXX	КЧ	XXX	КЧ	XXX	КЧ	XXX	КЧ	XXX	КЧ	XXX	КЧ	XXX	КЧ	XXX	КЧ
38											101	07	122	02	144	07
40											102	06	123	01	145	06
42											103	05	124	00	146	05
44											104	04	125	10	147	04
46													126	09	148	03
48													127	08	149	02
50													128	07	150	09
52															151	08
54															152	07
56															153	06

ОСТ 1 31551-80 ÷ ОСТ 1 31559-80 стр. 8

Инд. № дубликата

Инд. № подлинника

314

№ изм.

№ изв.

Т а б л и ц а 3

L	d																					
	M4				M5				M6				M8				M10					
	XXX	КЧ				XXX	КЧ				XXX	КЧ				XXX	КЧ				XXX	КЧ
1		2	3	4	1		2	3	4	1		2	3	4	1		2	3	4	1		
7	065	10	01	08	04																	
8	066	09	00	07	03																	
9	067	08	10	06	02	085	06	08	04	00												
10	068	07	09	05	01	086	05	07	03	10	107	06	08	04	00							
11	069	06	08	04	00	087	04	06	02	09	108	05	07	03	10							
12	070	02	04	00	07	088	03	05	01	08	109	04	06	02	09	131	06	08	04	00		
14	071	01	03	10	06	089	02	04	00	07	110	00	02	09	05	132	05	07	03	10		
16	072	00	02	09	05	090	09	00	07	03	111	10	01	08	04	133	04	06	02	09		
18	073	10	01	08	04	091	08	10	06	02	112	09	00	07	03	134	03	05	01	08	156	08
20	074	09	00	07	03	092	07	09	05	01	113	08	10	06	02	135	02	04	00	07	157	07
22	075	08	10	06	02	093	06	08	04	00	114	07	09	05	01	136	01	03	10	06	158	06
24	076	07	09	05	01	094	05	07	03	10	115	06	08	04	00	137	00	02	09	05	159	05
26	077	06	08	04	00	095	04	06	02	09	116	05	07	03	10	138	10	01	08	04	160	01
28	078	05	07	03	10	096	03	05	01	08	117	04	06	02	09	139	09	00	07	03	161	00
30	079	04	06	02	09	097	02	04	00	07	118	03	05	01	08	140	05	07	03	10	162	10
32	080	00	02	09	05	098	01	03	10	06	119	02	04	00	07	141	04	06	02	09	163	09
34	081	10	01	08	04	099	00	02	09	05	120	09	00	07	03	142	03	05	01	08	164	08
36	082	09	00	07	03	100	02	04	00	07	121	08	10	06	02	143	02	04	00	07	165	07
38						101	01	03	10	06	122	07	09	05	01	144	01	03	10	06	166	06
40						102	00	02	09	05	123	06	08	04	00	145	00	02	09	05	167	05
42						103	10	01	08	04	124	05	07	03	10	146	10	01	08	04	168	04
44						104	09	00	07	03	125	04	06	02	09	147	09	00	07	03	169	03

ОСТ 1 31551-80 ÷ ОСТ 1 31559-80 стр. 9

Ив. № дубликата	
Ив. № подлинника	314

№ изм.																				
№ изв.																				

Продолжение табл. 3

L	d																			
	M4				M5				M6				M8				M10			
	XXX	КЧ			XXX	КЧ			XXX	КЧ			XXX	КЧ			XXX	КЧ		
		1	2	3		4	1	2		3	4	1		2	3	4		1		
46									126	03	05	01	08	148	08	10	06	02	170	10
48									127	02	04	00	07	149	07	09	05	01	171	09
50									128	01	03	10	06	150	03	05	01	08	172	08
52														151	02	04	00	07	173	07
54														152	01	03	10	06	174	06
56														153	00	02	09	05	175	05
58																			176	04
60																			177	03
62																			178	02

ОСТ 1 31551-80 ÷ ОСТ 1 31559-80 стр. 10

ОСТ 1 31551-80 ÷ ОСТ 1 31559-80 Стр 11

Т а б л и ц а 4

L	d									
	M4		M5		M6		M8		M10	
	XXX	KЧ	XXX	KЧ	XXX	KЧ	XXX	KЧ	XXX	KЧ
7	265	04								
8	266	03								
9	267	02	285	00						
10	268	01	286	10	307	00				
11	269	00	287	09	308	10				
12	270	07	288	08	309	09	331	00		
14	271	06	289	07	310	05	332	10		
16	272	05	290	08	311	04	333	09		
18	273	04	291	02	312	03	334	08	356	02
20	274	03	292	01	313	02	335	07	357	01
22	275	02	293	00	314	01	336	06	358	00
24	276	01	294	10	315	00	337	05	359	10
26	277	00	295	09	316	10	338	04	360	06
28	278	10	296	08	317	09	339	03	361	05
30	279	09	297	07	318	08	340	10	362	04
32	280	05	298	06	319	07	341	09	363	03
34	281	04	299	05	320	03	342	08	364	02
36	282	03	300	07	321	02	343	07	365	01
38			301	06	322	01	344	06	366	00
40			302	05	323	00	345	05	367	10
42			303	04	324	10	346	04	368	09
44			304	03	325	09	347	03	369	08
46					326	08	348	02	370	04
48					327	07	349	01	371	03
50					328	06	350	08	372	02
52							351	07	373	01
54							352	06	374	00
56							353	05	375	10
58									376	09
60									377	08
62									378	07

№ изм.
№ изв.

314

Изм. № дубликата
Изм. № подлинника

Ив. № дубликата	
Ив. № подлинника	314

№ изм.																				
№ изв.																				

Т а б л и ц а 5

L	d																					
	M4		M5				M6				M8				M10							
	XXX	КЧ	XXX	КЧ				XXX	КЧ				XXX	КЧ				XXX	КЧ			
				1	2	3	4		1	2	3	4		1	2	3	4		1	2	3	4
7	065	06																				
8	066	05																				
9	067	04	085	02	09	05	01															
10	068	03	086	01	08	04	00	107	02	09	05	01										
11	069	02	087	00	07	03	10	108	01	08	04	00										
12	070	09	088	10	06	02	09	109	00	07	03	10	131	02	09	05	01					
14			089	09	05	01	08	110	07	03	10	06	132	01	08	04	00					
16								111	06	02	09	05	133	00	07	03	10					
18													134	10	06	02	09	156	04	00	07	03
20													135	09	05	01	08	157	03	10	06	02
22																		158	02	09	05	01
24																		159	01	08	04	00
26																		160	08	04	00	07

ОСТ 131551-80 ÷ ОСТ 131559-80 стр.12

ЛИСТ РЕГИСТРАЦИИ ИЗМЕНЕНИЙ

№ изм.	Номера страниц				Номер "Изв об изм."	Подпись	Дата	Срок введения изменения
	Измененных	Замененных	Новых	Актуализованных				
1	1	-	-	-	9664	<i>Але</i>	15.05.86	01.01.87
2	1, 2, 5	-	-	-	9908	<i>Але</i>	07.02.91	01.01.91
3	5	-	-	-	9978	<i>Але</i>	24.02.92	01.07.92
4	1, 2	-	-	-	11872	<i>М. М. М.</i>	21.05.98	1998-07-01
5	2	-	-	-	11904	<i>М. М. М.</i>	30.03.99	1999-07-01
6	2	-	-	-	11938	<i>М. М. М.</i>	25.07.01	2002-01-01