

СОГЛАСОВАНО

Зам.руководителя  
организации п/я А-3398  
Венков А.А.Зак  
" 29 " ноября 1976 г.

УТВЕРЖДАЮ

Руководитель организации  
п/я А-7326  
Васильев А.М.Васильев  
" 29 " ноября 1976 г.

УДК 621.643.4-777

Группа Г-19

ПЛОМБИРОВАНИЕ  
ТРУБОПРОВОДНОЙ АРМАТУРЫ

ОСТ 26- 1479 -76  
Вводится впервые

Письмом организации п/я А-7326 от 29.11.76 № 11-3-53/1451  
срок действия установлен с " 1 " апреля 1977 г.

- ⑥ на срок до " 1 " апреля 1982 г.  
④ ~~Срок действия продлен до 01.01.87г.~~  
⑤ ~~Срок действия продлен до 01.01.92г.~~

Несоблюдение стандарта преследуется по закону.

Настоящий стандарт распространяется на трубопроводную арматуру общепромышленного назначения (регулирующую и предохранительную - всех условных проходов, запорную - с условным проходом свыше 400 мм), изготовляемую предприятиями организации п/я Г-4668.

Стандарт не распространяется на регулируемую арматуру с ручным управлением, конденсатотводчики и обратные клапаны с условным проходом до 400 мм.

Стандарт устанавливает способы и место пломбирования арматуры, а также дополнительные требования к арматуре, подвергаемой пломбированию.

Издание официальное

Перепечатка воспрещена

ГР 80/18432 от 12.10.77

## 1. ПЛОМБИРОВАНИЕ

1.1. Вся арматура, независимо от области распространения стандарта, должна поставляться потребителю в собранном виде, т.е. её монтаж должен производиться без разборки.

Допускается поставка крупногабаритной арматуры со снятыми электро- или гидро- и пневмоприводами, или другими невстроенными приводами.

1.2. Арматура, согласно области распространения стандарта, должна подвергаться консервационному и гарантийному пломбированию. Пломбы могут быть установлены на проволоке или представлять собой пятна яркой, стойкой в окружающей среде краски, нанесенной на сопрягаемые детали.

Пломбирование приводов следует производить согласно указаниям технической документации на эти изделия.

1.3. Пломбирование является завершающей операцией перед отправкой арматуры потребителю, т.е. ему должно предшествовать испытание арматуры, окраска и консервация в порядке, установленном соответствующей документацией.

1.4. Места пломбирования и виды пломб должны быть указаны в сборочных чертежах, а также в техническом описании и инструкции по эксплуатации арматуры. Рекомендации по выбору мест для установки пломб основных видов арматуры указаны в приложениях 1, 2.

1.5. Консервационные пломбы устанавливаются на магистральных патрубках арматуры и гарантируют внутренние и привалочные поверхности от загрязнения и повреждения в процессе транспортирования, хранения и монтажа. Консервационные пломбы допускается снимать при монтаже арматуры непосредственно перед присоединением к трубопроводу без вызова представителя предприятия-изготовителя арматуры на место монтажа.

Для консервационного пломбирования следует применять краску синего или зеленого цвета и наносить ее на резьбовые концы не менее двух болтов, крепящих заглушку или ответные фланцы. Допускается консервационные пломбы выполнять висячими на проволоке. В этом случае консервационные пломбы должны быть окрашены синей или зеленой краской.

1.6. Гарантийные пломбы устанавливаются на ответственных разъемах арматуры, разборка которых невозможна без повреждения пломб. Наличие гарантийных пломб свидетельствует о том, что потребитель не вскрывал и не регулировал арматуру.

Устанавливаются следующие виды гарантийных пломб:

- пятно (клеймо) яркой красной или оранжевой краски, нанесенное одновременно на гайку и конец шпильки или болта, крепящих сопрягаемые детали (предпочтительный вид пломбирования); пломбы следует наносить на две противоположно расположенные шпильки (болты);

- пятно (клеймо) яркой красной или оранжевой краски, нанесенное одновременно на торцовые поверхности сопрягаемых деталей.

Гарантийные пломбы должны быть нанесены на чистую обезжиренную поверхность.

Краска для гарантийных пломб должна состояться из смеси двух красок, чтобы исключить возможность восстановления пломбы у потребителя. Эталон краски хранится на предприятии-изготовителе.

1.7. Допускается гарантийные пломбы выполнять висячими на проволоке. В этом случае гарантийные пломбы должны быть

окрашены красной или оранжевой краской.

1.8. Консервационные и Гарантийные пломбы, висячие на проволоке, должны быть выполнены по ГОСТ 18680-73 и

⑥ ④ ГОСТ 18677-73. Пломбы должны соответствовать ГОСТ 17271-71. <sup>76</sup>

③ 1.9. Консервационное и гарантийное пломбирование арматуры производится в соответствии с принятой технологией на предприятии-производителе ОТК предприятия-изготовителя. В паспорте заключения о годности арматуры к эксплуатации следует оформлять

только после проверки наличия пломб.

## 2. ДОПОЛНИТЕЛЬНЫЕ ТРЕБОВАНИЯ К АРМАТУРЕ, ПОДВЕРГАЕМОЙ ПЛОМБИРОВАНИЮ

③ 2.1. С каждым изделием <sup>должен</sup> ~~должны~~ поставляться паспорт и <sup>Т</sup> ~~тех-~~ поставляются на партию изделия в соответствии с требованиями стан- ническое описание и инструкция по эксплуатации, удартов или тех- нических условий на конкретные изделия.

Эксплуатационная документация должна надежно прикрепляться непосредственно к изделию или вкладываться в специальный карман, закрепляемый на упаковочном ящике.

Эксплуатационная документация должна вкладываться в пакет из полиэтиленовой пленки толщиной от 0,1 до 0,2 мм. Швы пакетов должны быть выполнены сваркой.

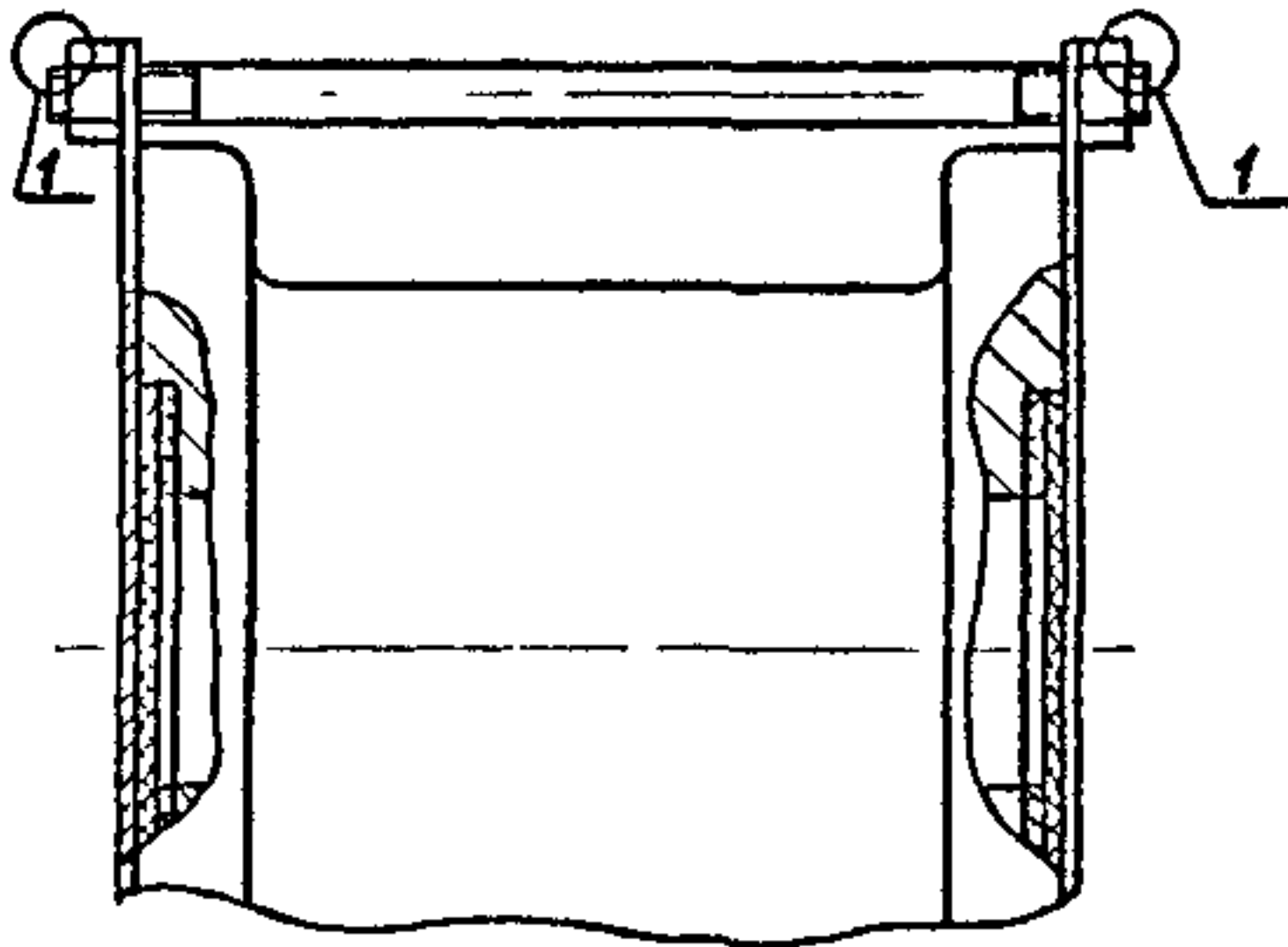
2.2. Каждому изделию предприятие-изготовитель присваивает заводской номер, который следует нанести на изделия до испытаний и затем занести в паспорт.

2.3. Результаты испытаний арматуры должны заноситься в журнал испытаний. Страницы журнала испытаний должны быть пронумерованы, прошнурованы и скреплены штампом ОТК. Журналы испытаний хранятся в ОТК не менее 10 лет.

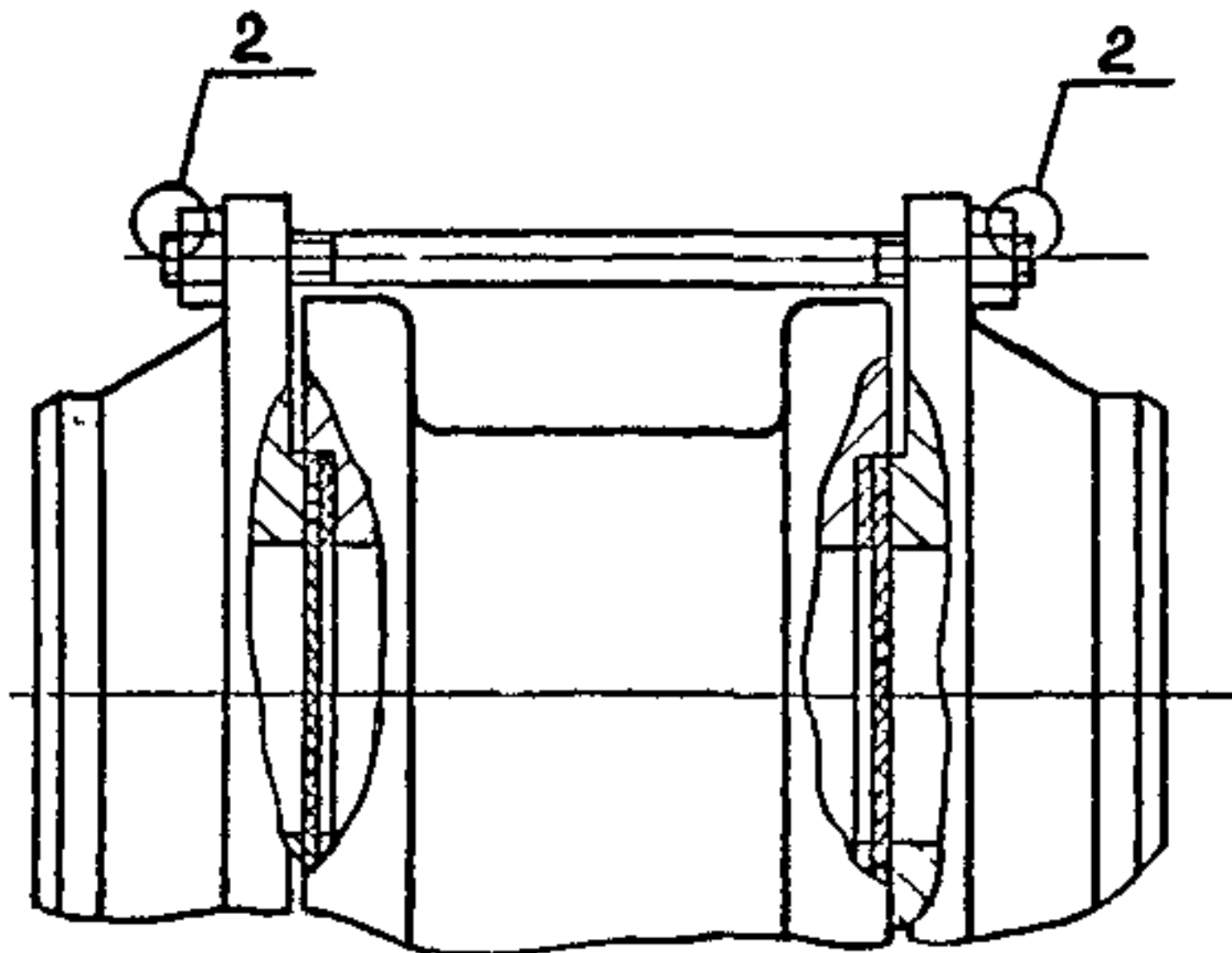
2.4. В паспортах арматуры в разделе о гарантийных обязательствах следует указать, что предприятие-изготовитель выполняет гарантийные обязательства только при наличии исправных гарантийных пломб яркого красного или оранжевого цвета.

Разработан - базовой организацией по стандартизации - предприятием п/я А-7899.

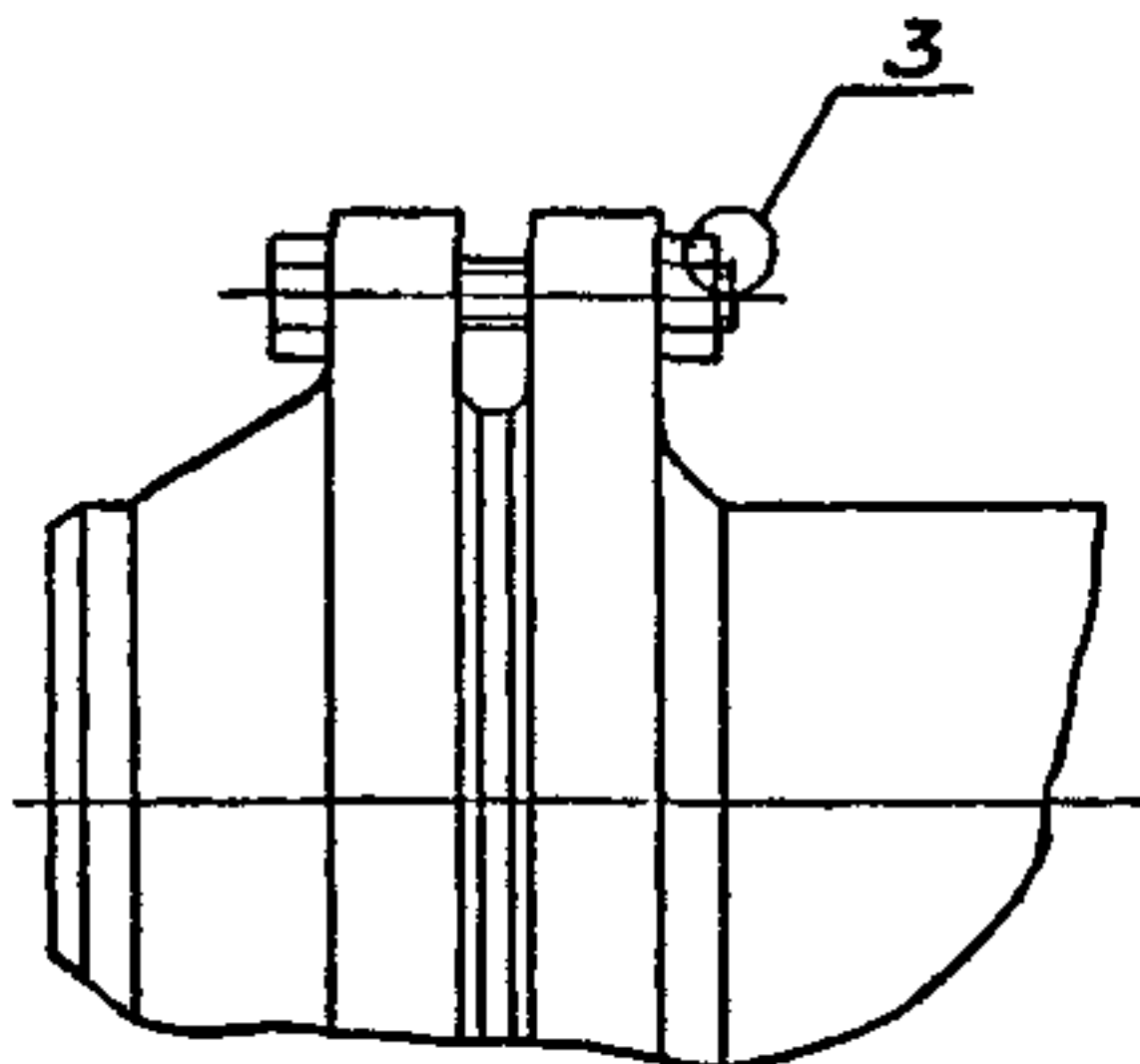
Места установки консервационных пломб  
в зависимости от способа закрытия патрубков



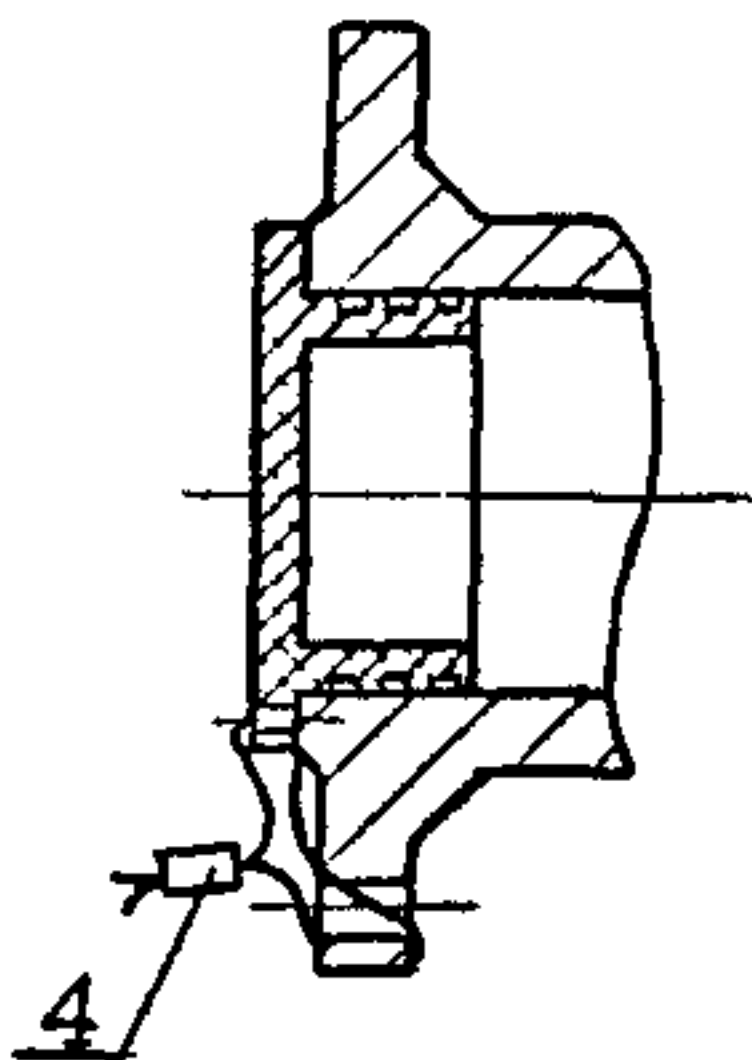
1. Закрытие патрубков металлическими или деревянными дисками с установкой прокладок. Диски стянуты между собой шпильками. Пломба ставится краской на оба резьбовых конца не менее двух шпилек



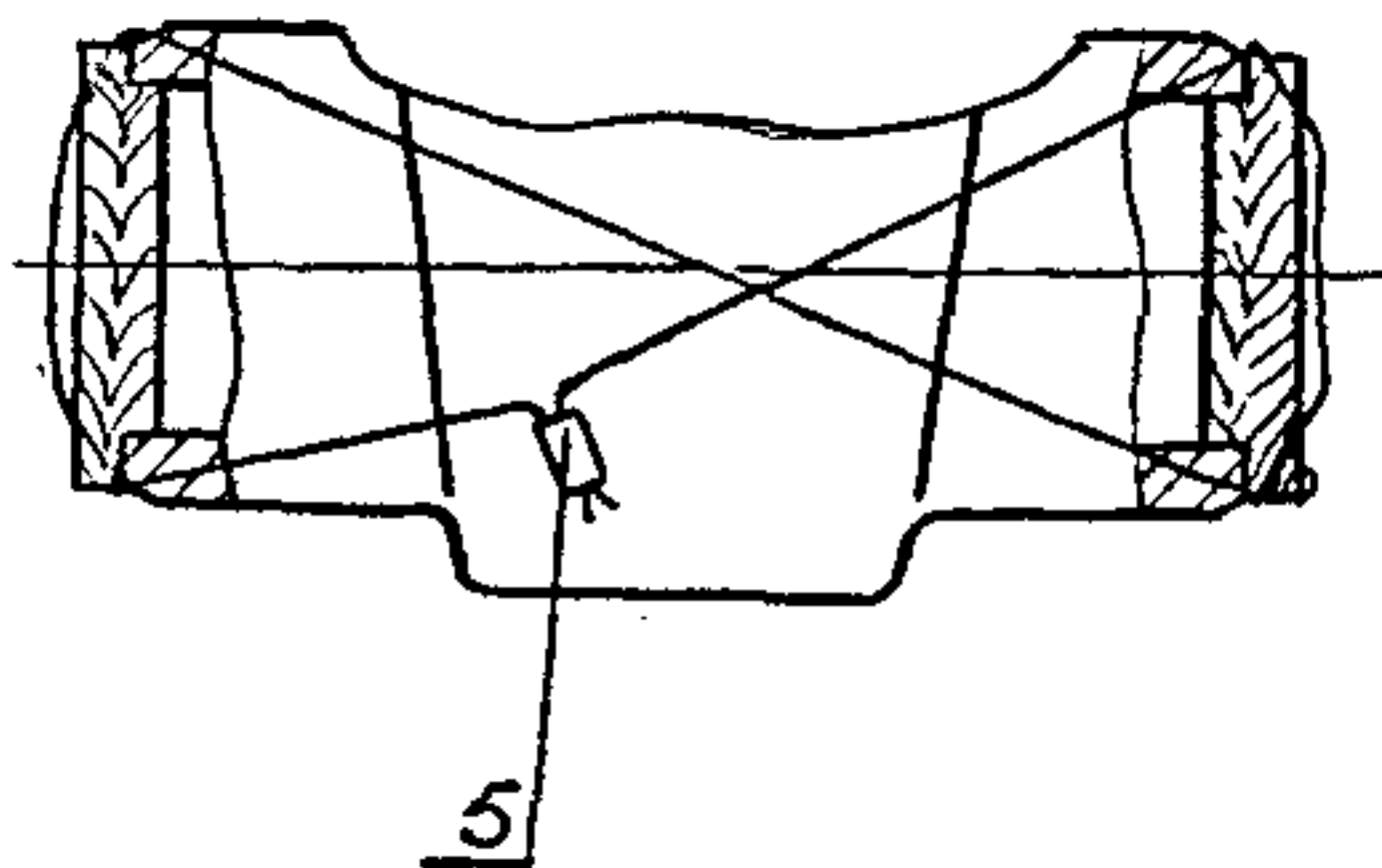
2. Закрытие патрубков ответными фланцами с установкой прокладок. Ответные фланцы стянуты между собой шпильками. Пломба ставится краской на оба резьбовых конца не менее двух шпилек



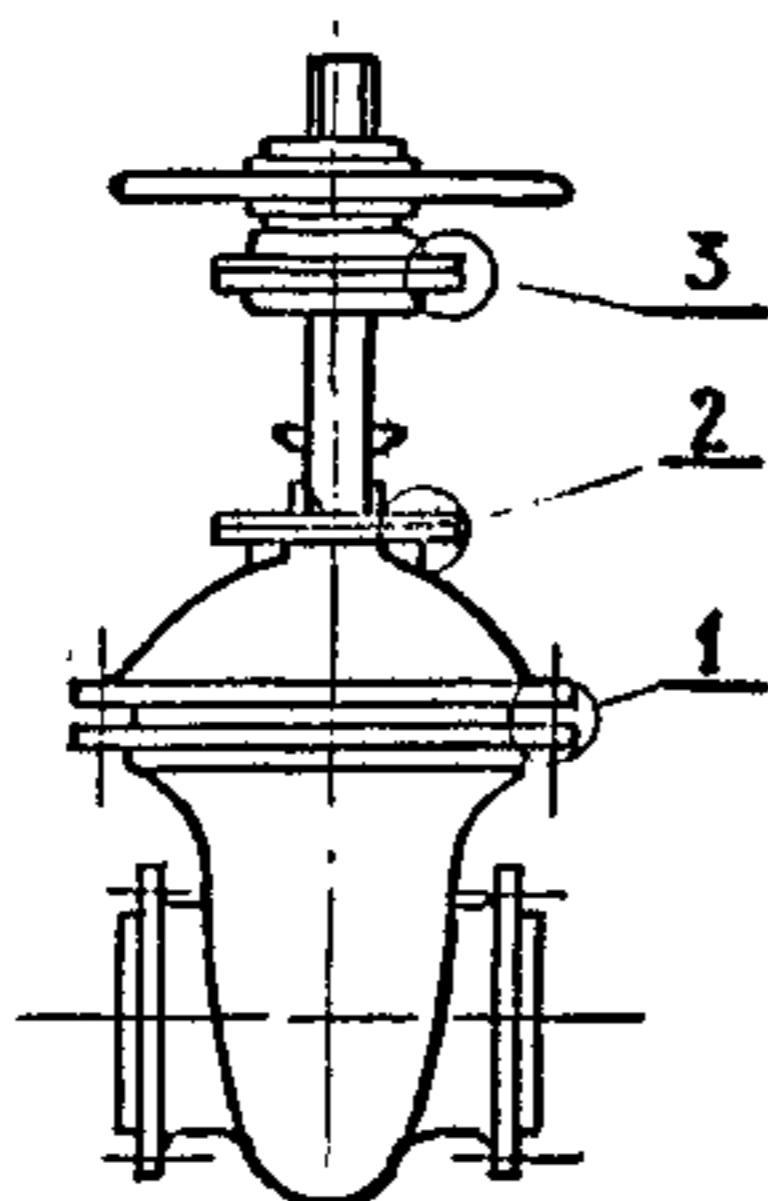
3. Закрытие патрубков ответными фланцами с установкой прокладки. Ответные фланцы стянуты с фланцем арматуры болтами. Пломба ставится краской на резьбовых концах не менее двух болтов.



4. Закрытие патрубков пластмассовыми заглушками. Пломба ставится на проволоке, продетой через отверстия в заглушке и во фланце.

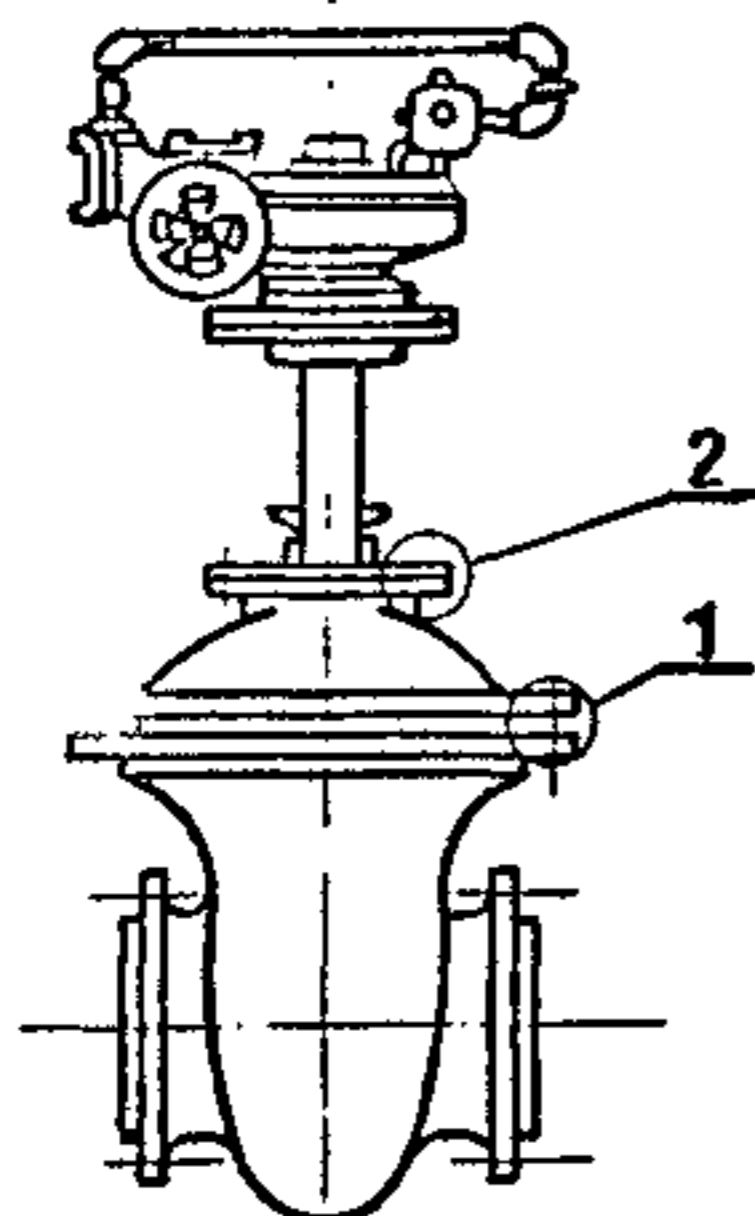


5. Закрытие патрубков деревянными заглушками. Пломба ставится на проволоке продетой через отверстие в заглушках



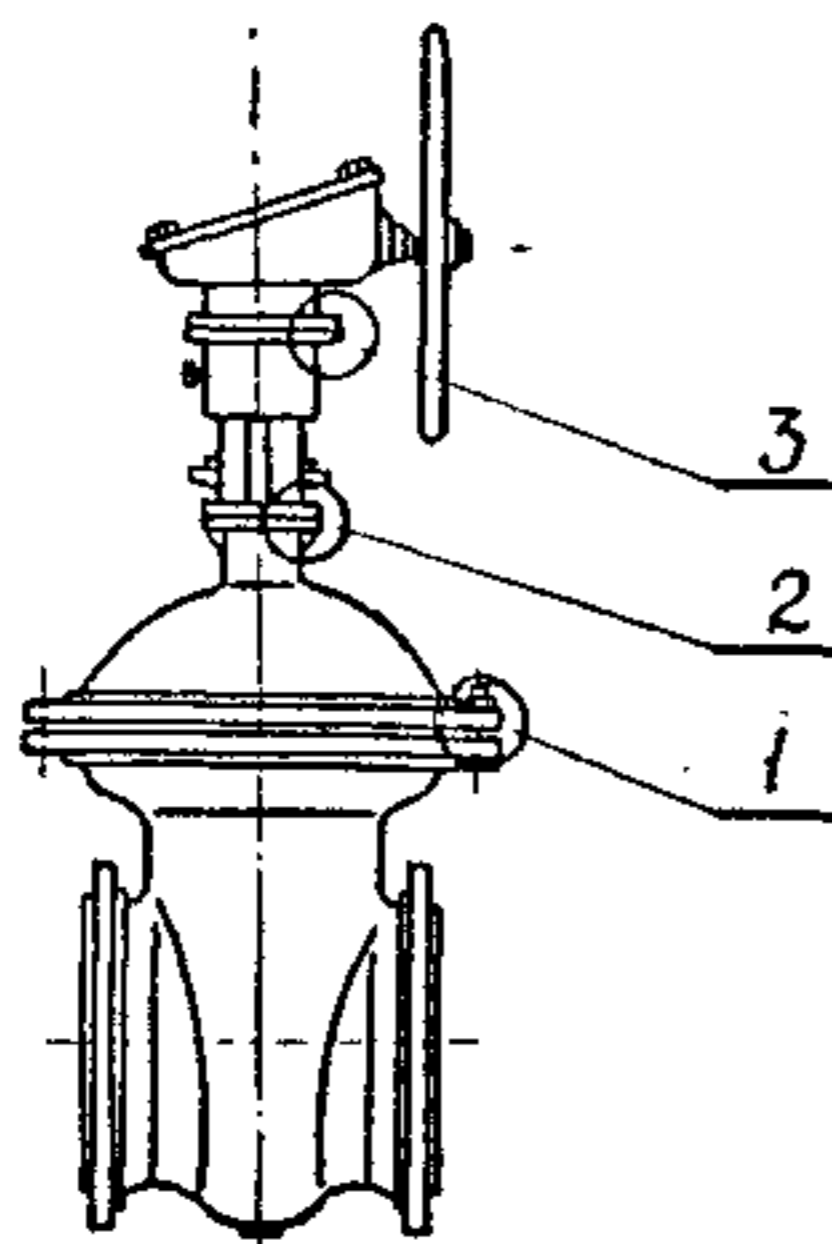
**ЗАДВИЖКА С МАХОВИКОМ**

1. Соединение крышки с корпусом
2. Соединение крышки со стойкой
3. Соединение бугеля со стойкой



**ЗАДВИЖКА С ЭЛЕКТРОПРИВОДОМ**

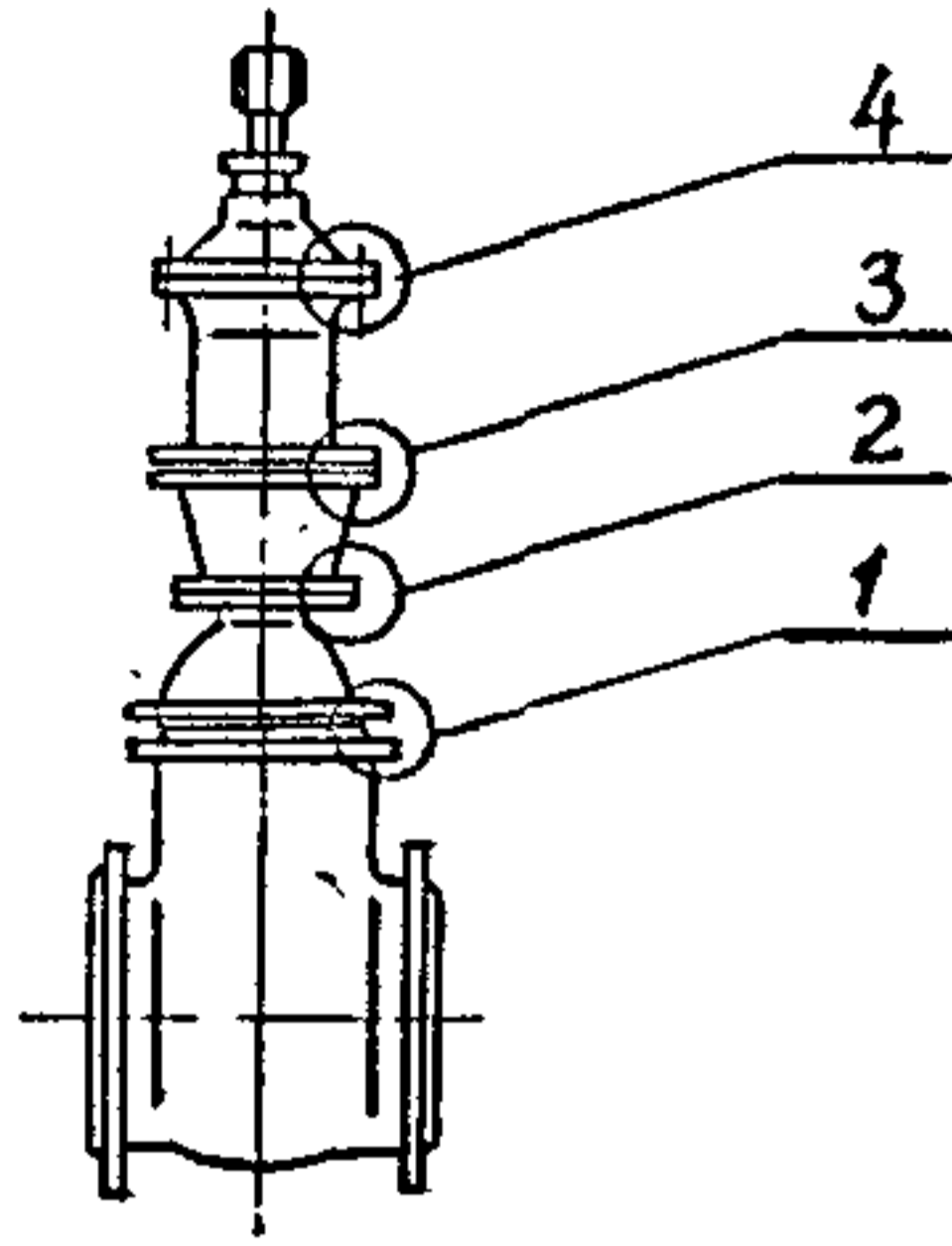
1. Соединение крышки с корпусом
2. Соединение крышки со стойкой



**ЗАДВИЖКА С РЕДУКТОРОМ**

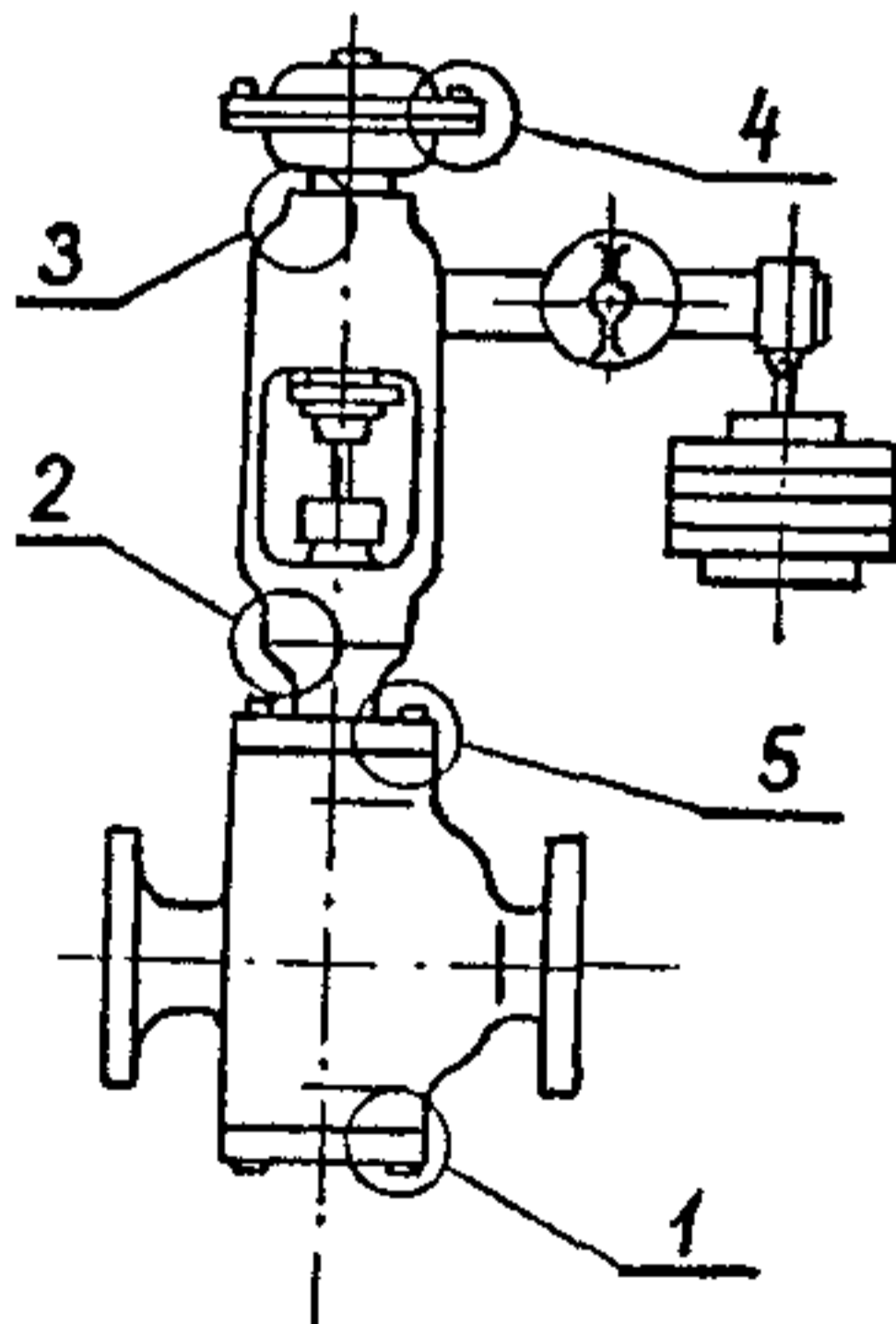
1. Соединение крышки с корпусом
2. Соединение крышки со стойкой
3. Соединение редуктора со стойкой





**ЗАДВИЖКА С ГИДРОПРИВОДОМ**

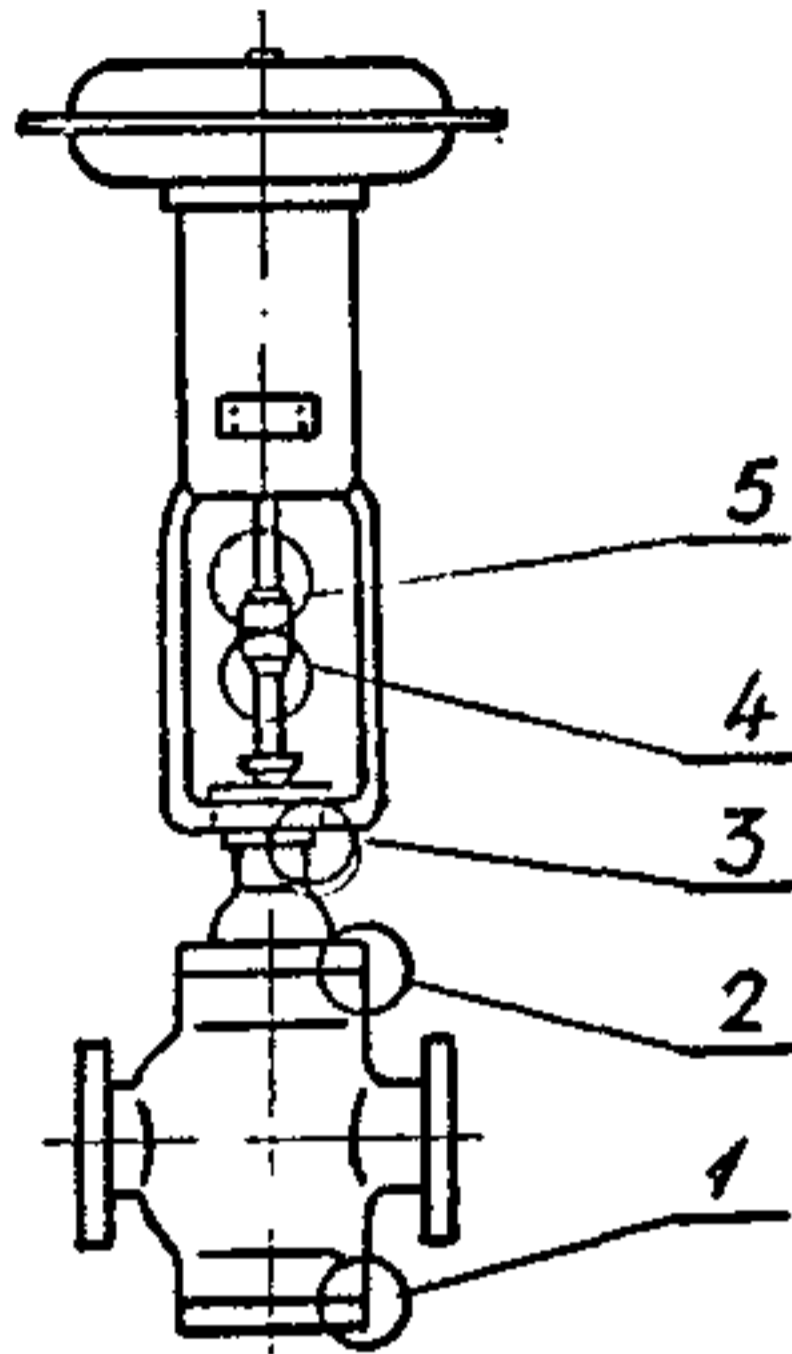
- 1. Соединение крышки с корпусом
- 2. Соединение стойки с крышкой
- 3. Соединение гидропривода со стойкой
- 4. Соединение крышки с цилиндром



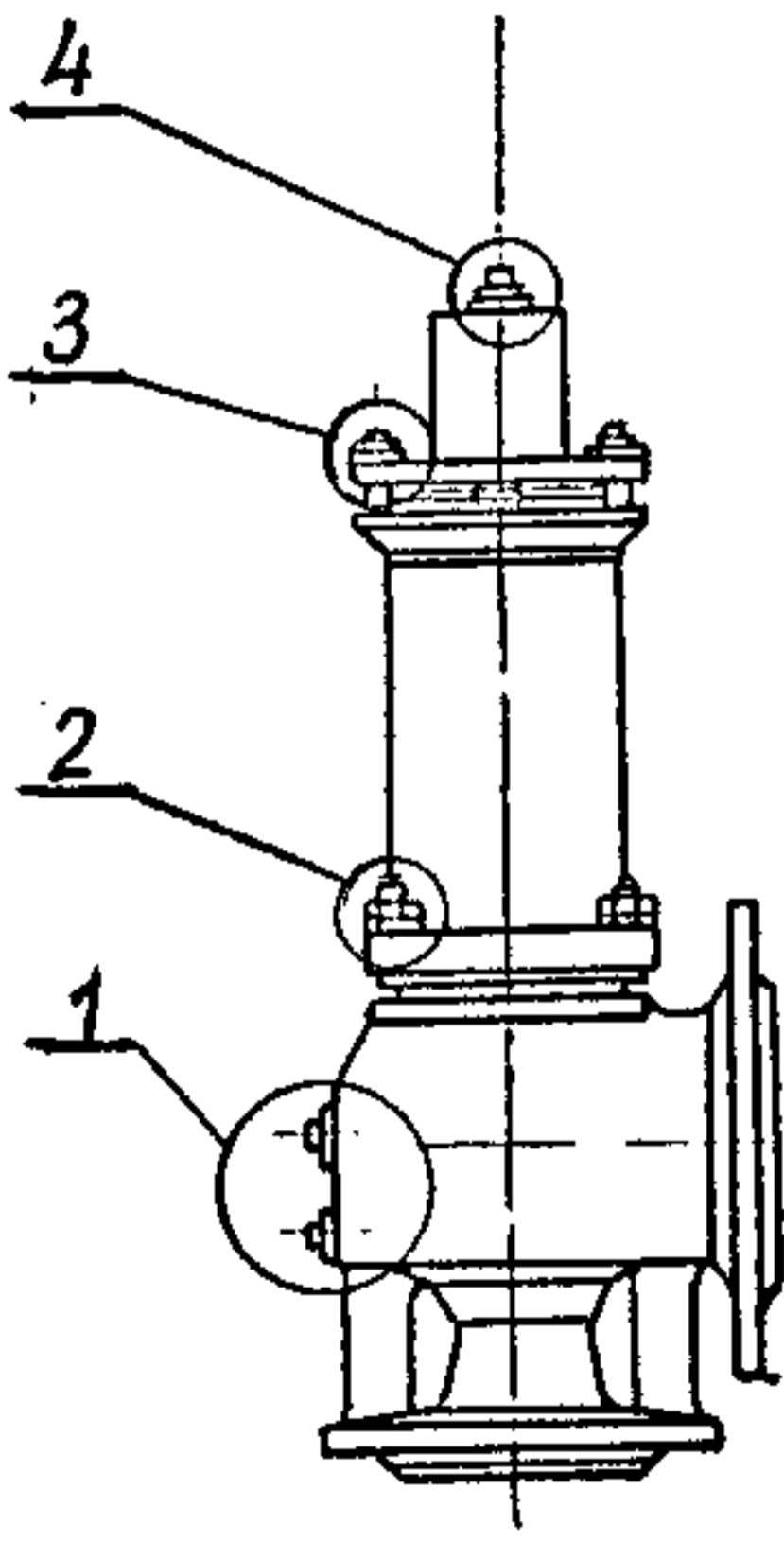
**РЕГУЛЯТОР ДАВЛЕНИЯ**

- 1. Соединение корпуса с нижней крышкой
- 2. Соединение бугеля с верхней крышкой
- 3. Соединение бугеля с мембранной головкой
- 4. Соединение чашек мембранной головки
- 5. Соединение корпуса с верхней крышкой

КЛАПАН РЕГУЛИРУЮЩИЙ  
(СМЕСИТЕЛЬНЫЙ)

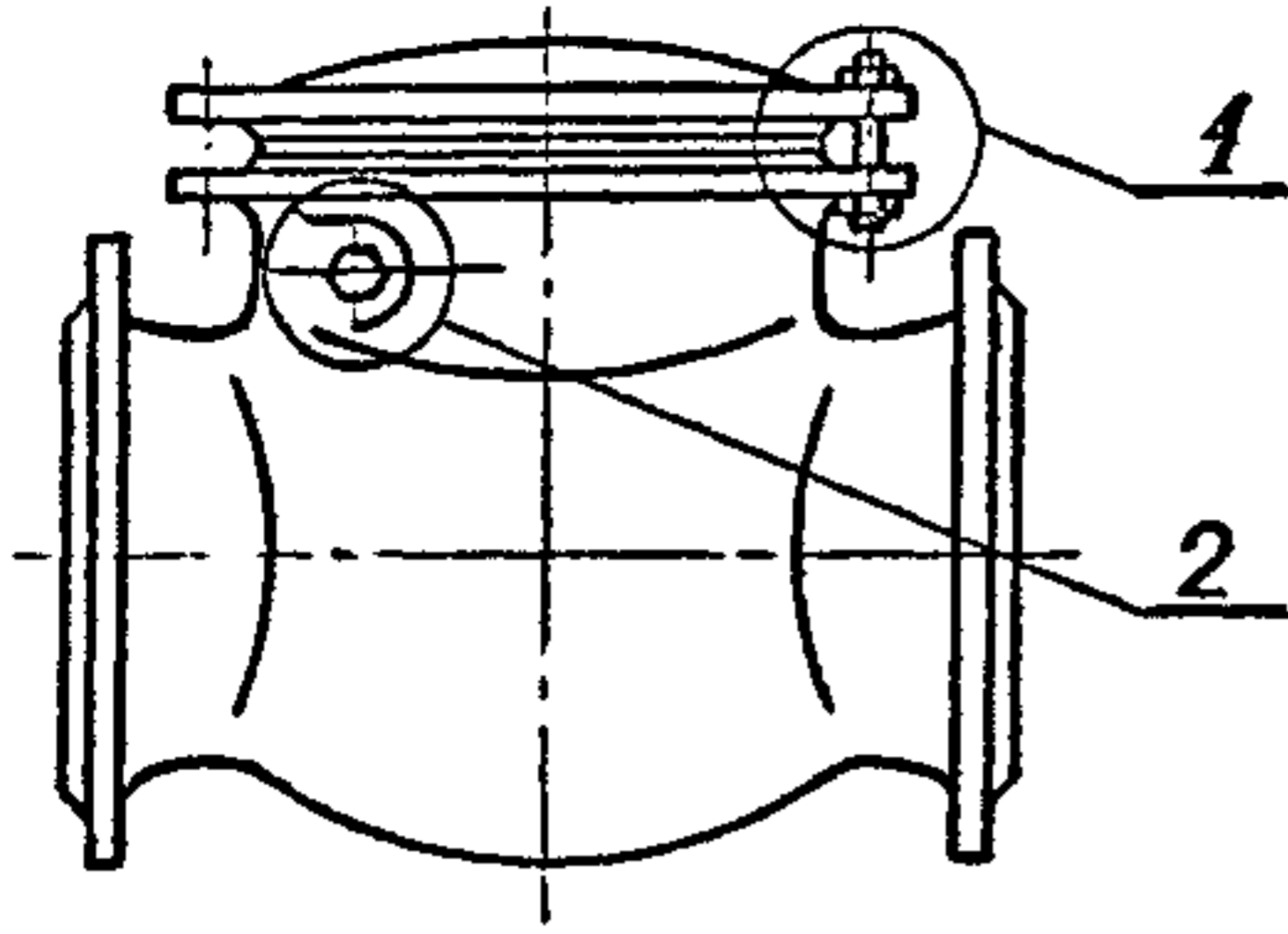


1. Соединение корпуса с крышкой нижней
2. Соединение корпуса с крышкой верхней
3. Соединение крышки с приводом
4. Соединение гайки со штоком плунжера
5. Соединение гайки со штоком привода



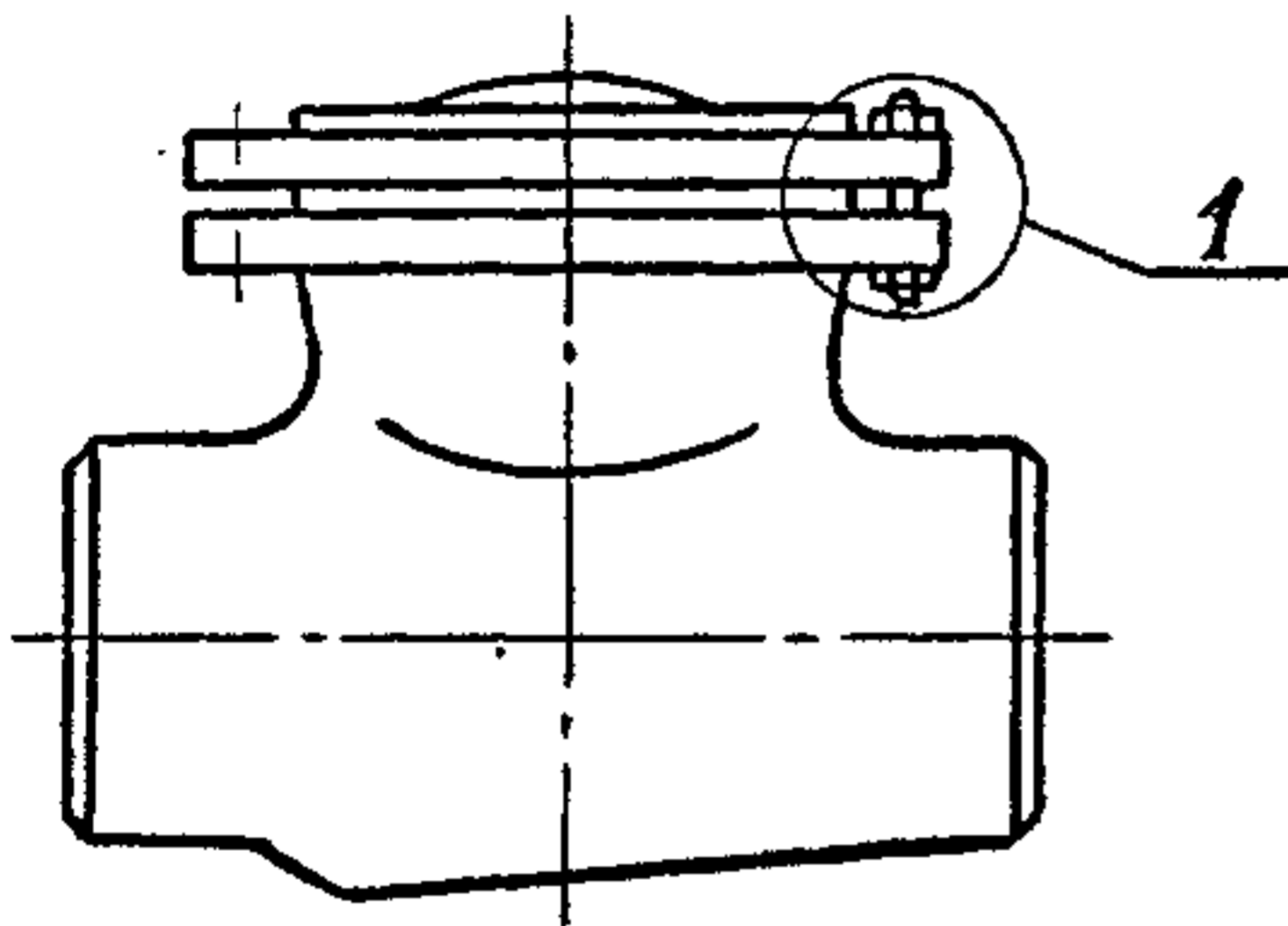
КЛАПАН ПРЕДОХРАНИТЕЛЬНЫЙ

1. Соединение винтов стопорных с корпусом
2. Соединение корпуса с крышкой
3. Соединение крышки с колпаком
4. Соединение пробки с колпаком



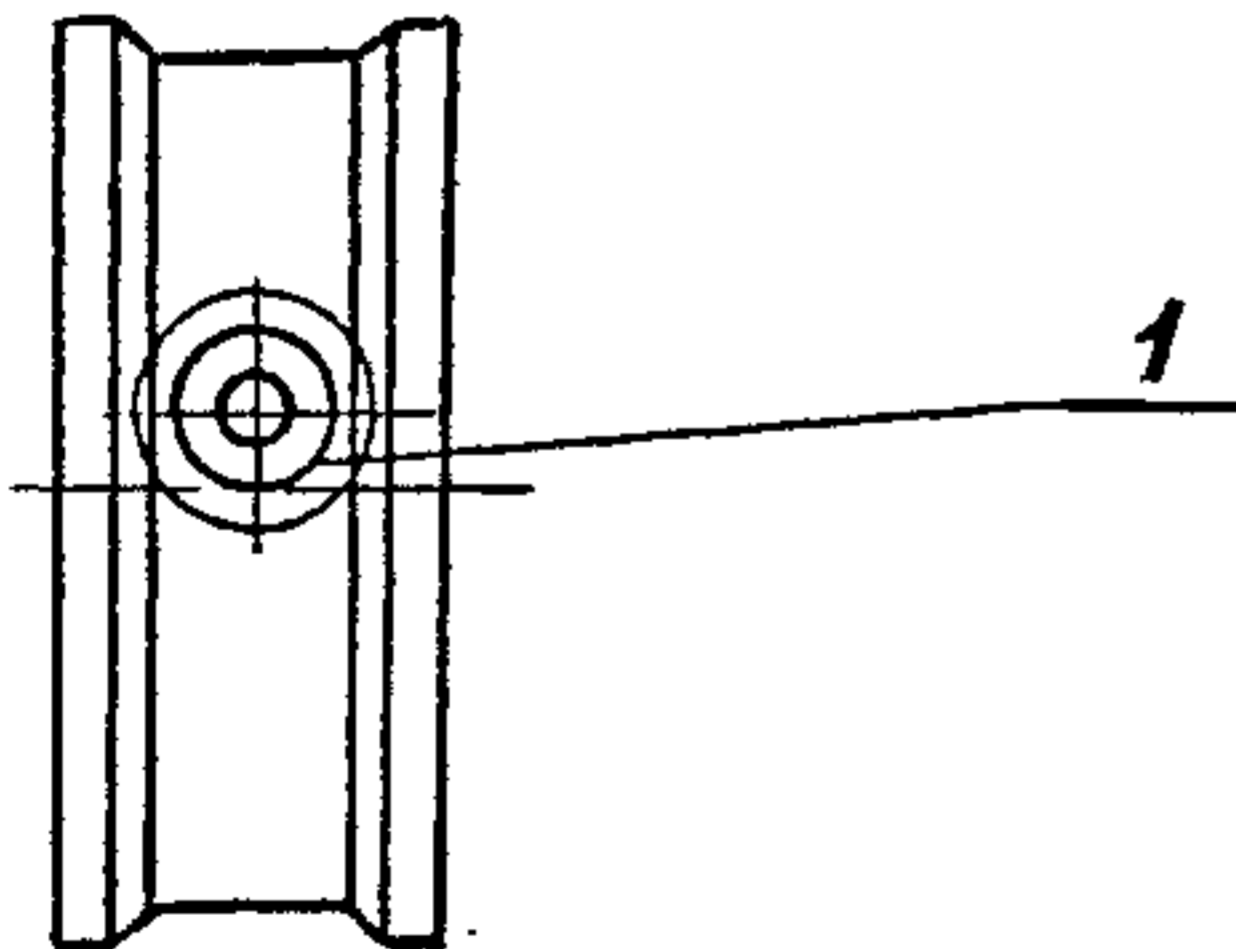
КЛАПАН ОБРАТНЫЙ ПОВОРОТНЫЙ

- I. Соединение корпуса с крышкой
- 2. Соединение (разборное) оси с корпусом



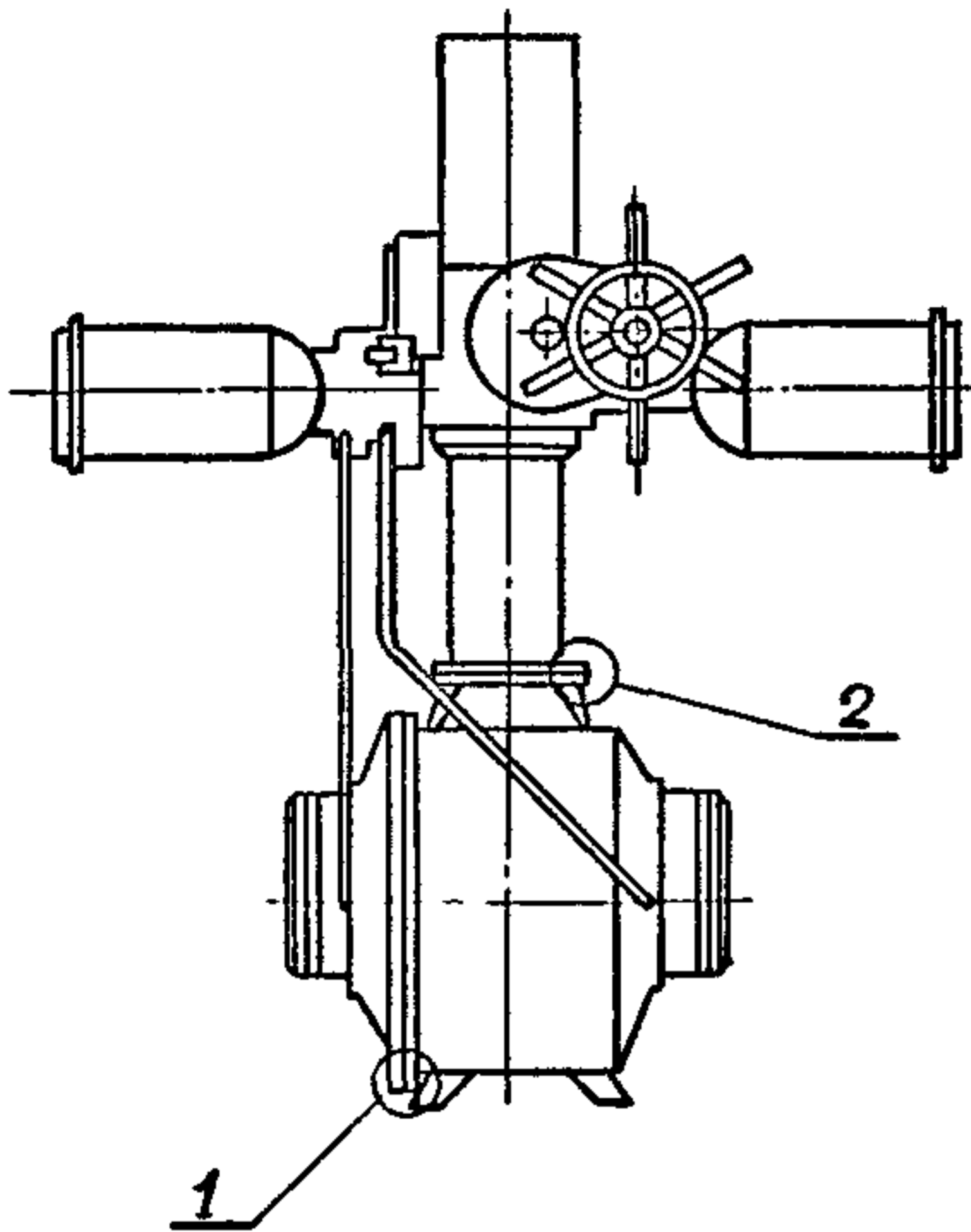
КЛАПАН ОБРАТНЫЙ ПОВОРОТНЫЙ

- I. Соединение корпуса с крышкой



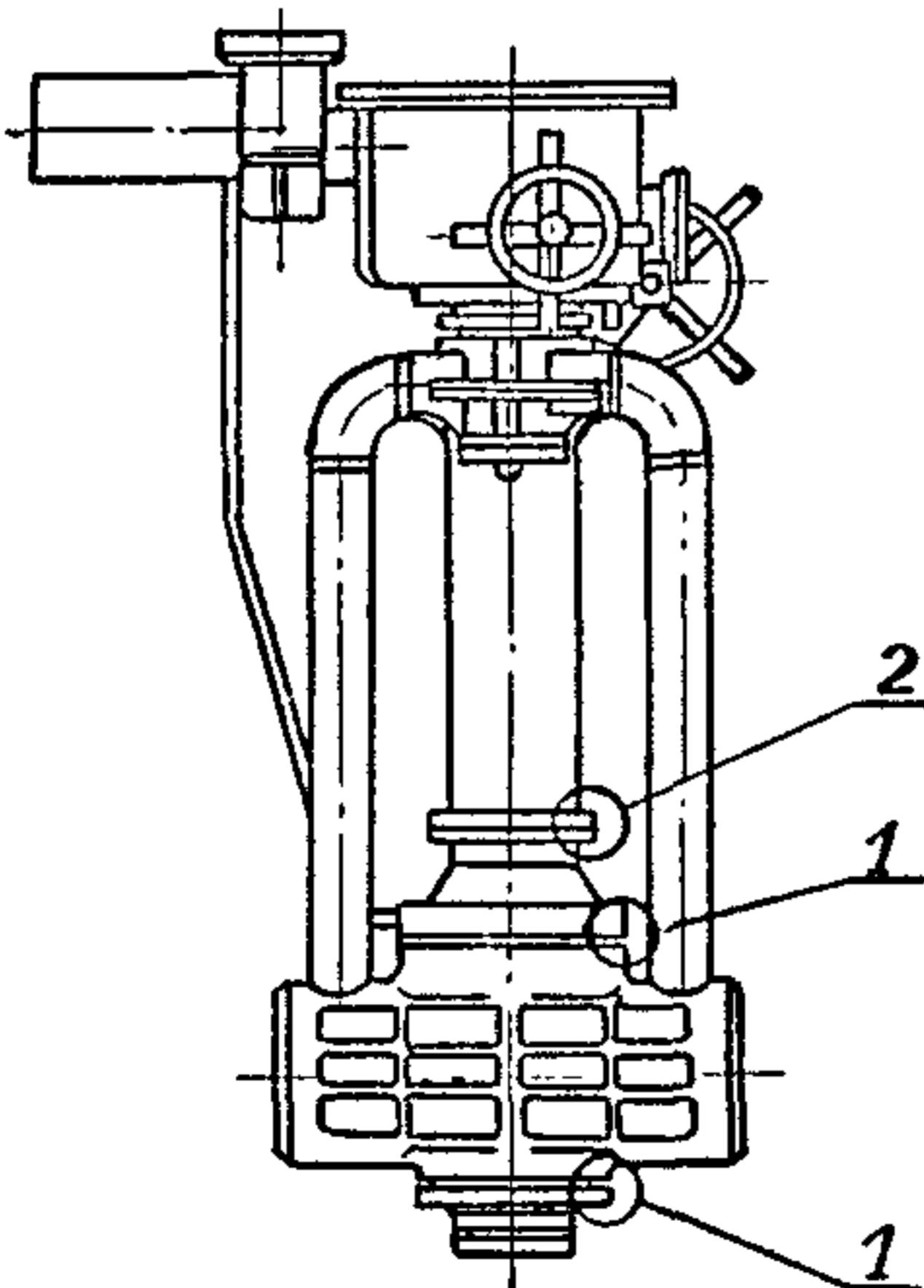
КЛАПАН ОБРАТНЫЙ ПОВОРОТНЫЙ

- I. Соединение (разборное) оси с корпусом



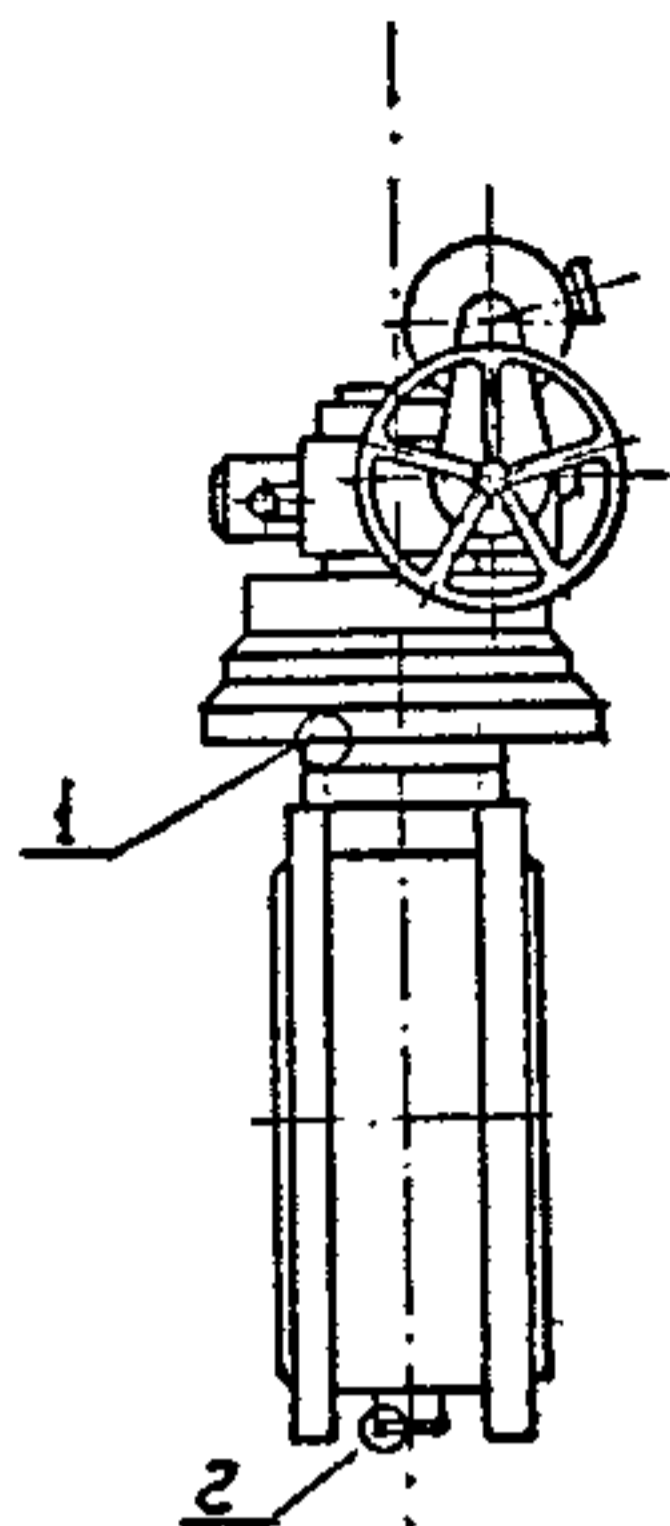
КРАН ШАРОВОЙ ЗАПОРНЫЙ  
И РЕГУЛИРУЮЩИЙ

- 1. Соединение крышки с корпусом
- 2. Соединение корпуса с колонкой



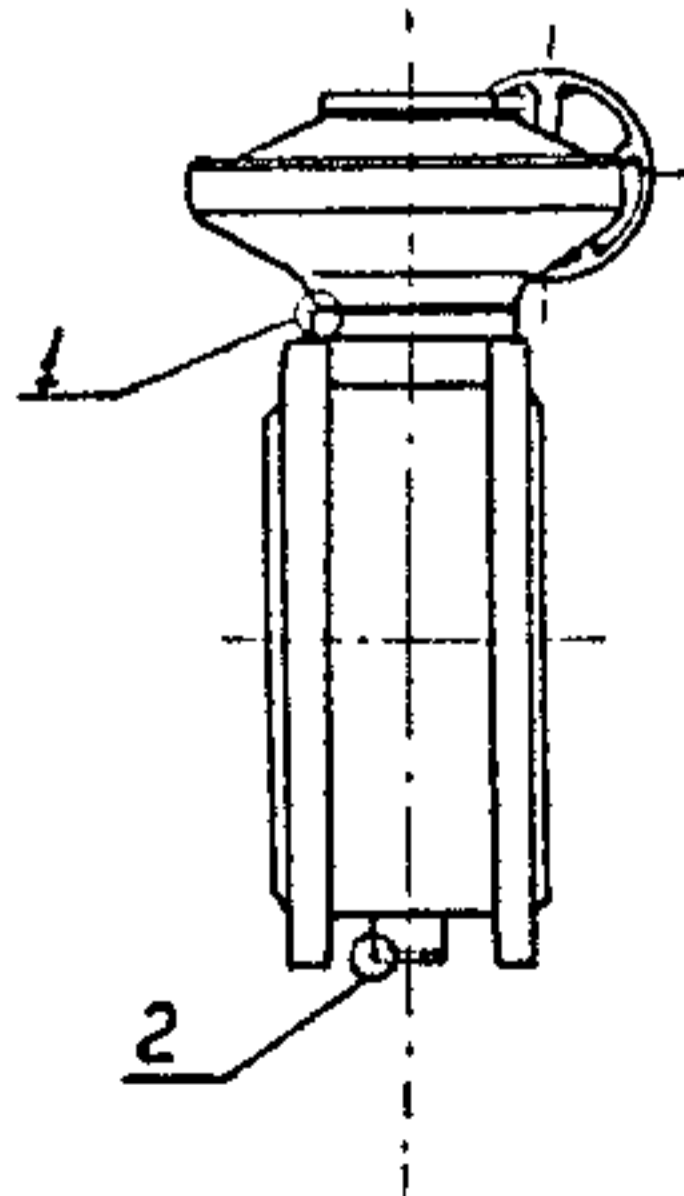
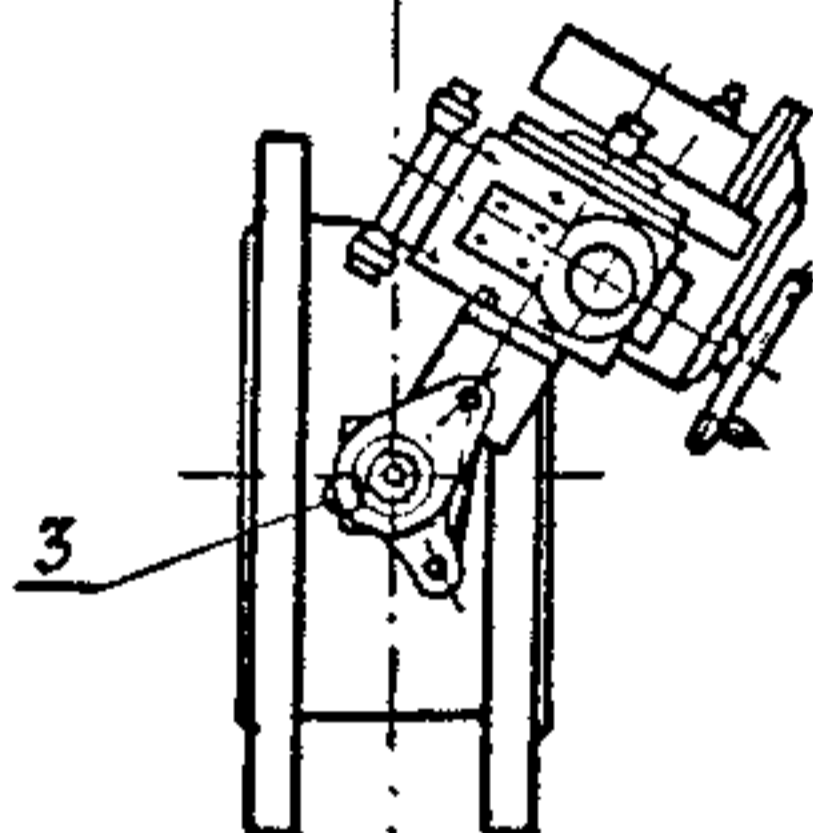
КРАН КОНУСНЫЙ ЗАПОРНЫЙ

- 1. Соединение крышки с корпусом
- 2. Соединение крышки с колонкой



**ЗАТВОР ПОВОРОТНЫЙ И  
КЛАПАН ГЕРМЕТИЧЕСКИЙ**

- 1. Соединение корпуса с электроприводом
- 2. Соединение корпуса с нижней крышкой
- 3. Соединение корпуса редуктора с крышкой



**ЗАТВОР ПОВОРОТНЫЙ И  
КЛАПАН ГЕРМЕТИЧЕСКИЙ**

- 1. Соединение корпуса с редуктором
- 2. Соединение корпуса с нижней крышкой