

ГОССТРОЙ СССР

СОЮЗМЕТАЛЛОСТРОЙНИИПРОЕКТ

**Центральный ордена Трудового Красного Знамени
научно-исследовательский и проектный институт
строительных металлоконструкций имени Н.П.Мельникова**

ЦНИИПРОЕКТСТАЛЬКОНСТРУКЦИЯ им. Мельникова

**РЕКОМЕНДАЦИИ
ПО ПРОЕКТИРОВАНИЮ СТАЛЬНЫХ ФЕРМ
С ПОЯСАМИ ИЗ ШИРОКОПОЛОЧНЫХ
ДВУТАВРОВ И РЕШЕТКОЙ
ИЗ ГНУТОСВАРНЫХ ПРОФИЛЕЙ**

Москва 1988

Госстрой СССР
Союзметаллостройниипроект
Центральный ордена Трудового Красного Знамени научно-
исследовательский и проектный институт строительных
металлоконструкций имени Н.П.Мельникова
ЦНИПРОЕКТСТАЛЬКОНСТРУКЦИЯ им.Мельникова

УТВЕРЖДАЮ:

Директор института

 В.В.Кузнецов

"22" октября 1987г.

РЕКОМЕНДАЦИИ

по проектированию стальных ферм с поясами
из широкополочных двутавров и решеткой из
гнуто сварных профилей

Москва - 1988

УДК 624.072.22:691-42.5

Рекомендации по проектированию стальных ферм с поясами из широкополочных двутавров и решеткой из гнутосварных профилей. - М.: ЦНИИпроектстальконструкция им.Мельникова, 1988, 48 с.

Рекомендации составлены в дополнение к главам СНиП П-23-81 и СНиП Ш-18-75.

Фермы рассматриваемого типа находят широкое применение в конструкциях каркасов промышленных зданий вследствие использования эффективных строительных профилей проката: широкополочных двутавров (пояса, опорные раскосы) и прямоугольных гнутосварных профилей (стержни решетки). В рекомендациях рассмотрены особенности этих ферм, такие как специфическое напряженно-деформированное состояние узлов, связанное со сложностью их конструктивной формы, а также специальные требования к технологии изготовления по обеспечению надлежащего качества конструкций.

В Рекомендациях использованы результаты экспериментальных исследований, выполненных в ЦНИИпроектстальконструкции им.Мельникова, БТИСМ им.Гришманова и ВНИКТИстальконструкции, а также зарубежный опыт.

Рекомендации разработаны инж.Куклиным Ф.Ф.(БТИСМ им.Гришманова); кандидатами техн.наук Левитанским И.В., Сорокиным Л.А., инж.Мейтиным В.И., канд.техн.наук Волковым В.В., инженерами Шуваловым Л.К., Вроно Б.М. (ЦНИИпроектстальконструкция им.Мельникова) при участии инж.Семкиной Т.Ю., канд.техн.наук Попелянского Ю.Л., инж.Клещевникова В.В. (ЦНИИпроектстальконструкция им.Мельникова), инженеров Никулина А.И., Солодова Н.В. (БТИСМ им.Гришманова).

Отзывы и предложения направлять по адресу: 117393, Москва, В-393, ул.Арх.Власова, 49, ОЭИ.

© Центральный ордена Трудового Красного Знамени научно-исследовательский и проектный институт строительных металлоконструкций имени Н.П.Мельникова, ЦНИИпроектстальконструкция им.Мельникова, 1988

СО Д Е Р Ж А Н И Е

1. Общие указания	4
2. Материалы и расчетные характеристики	6
3. Основные положения расчета	6
4. Расчет прочности стержней	7
5. Расчет устойчивости стержней	8
6. Расчет узлов	10
7. Рекомендации по конструированию...	16
8. Сварные соединения	26
9. Дополнительные указания по технологии изготовления ферм.....	27
Приложение 1. Пример статического расчета ферм	30
Приложение 2. Технология изготовления стропильных ферм с поясами из широкополочных двутавров и решеткой из гнутосварных профилей прямоугольного сечения	37
Приложение 3. Основные буквенные обозначения величин	47

І. ОБЩИЕ УКАЗАНИЯ

І.І. "Руководство" распространяется на проектирование стальных ферм с поясами из широкополочных двутавров и решеткой из прямоугольных замкнутых гнутосварных профилей (с использованием ШПД в стержнях, выходящих за возможности сортаментов ГСП), предназначенных для покрытий производственных зданий, возводимых в районах с расчетными температурами минус 40°C и выше, при узловой передаче нагрузок.

І.2. Применение ферм, упомянутых в п.І.І, рекомендуется в случаях, обоснованных "Техническими правилами по экономному расходованию основных строительных материалов" (ТП 101-81), а также при значениях нагрузок, обеспечивающих оптимальное использование сечений поясов.

І.3. Изготовление ферм должно производиться на заводах, имеющих специализированные участки по изготовлению бесфасоночных стержневых конструкций.

І.4. При проектировании ферм следует выполнять требования:

- СНиП П-23-81 "Стальные конструкции. Нормы проектирования";
- СНиП Ш-18-75 "Металлические конструкции. Правила производства и приемки работ";
- СНиП 2.03.11-85 "Защита строительных конструкций от коррозии";
- Рекомендации по применению широкополочных двутавров и тавров с параллельными гранями полок в строительных стальных конструкциях, ЦНИИпроектстальконструкция, 1984 г.;
- Руководства по проектированию, изготовлению и сборке монтажных фланцевых соединений строительных ферм с поясами из широкополочных двутавров, ЦНИИпроектстальконструкция, 1982 г.;
- Руководства по проектированию соединений на несущих высокопрочных болтах в строительных стальных конструкциях, ЦНИИпроектстальконструкция, 1978 г.;
- настоящего Руководства;
- действующего сокращенного сортамента стали.

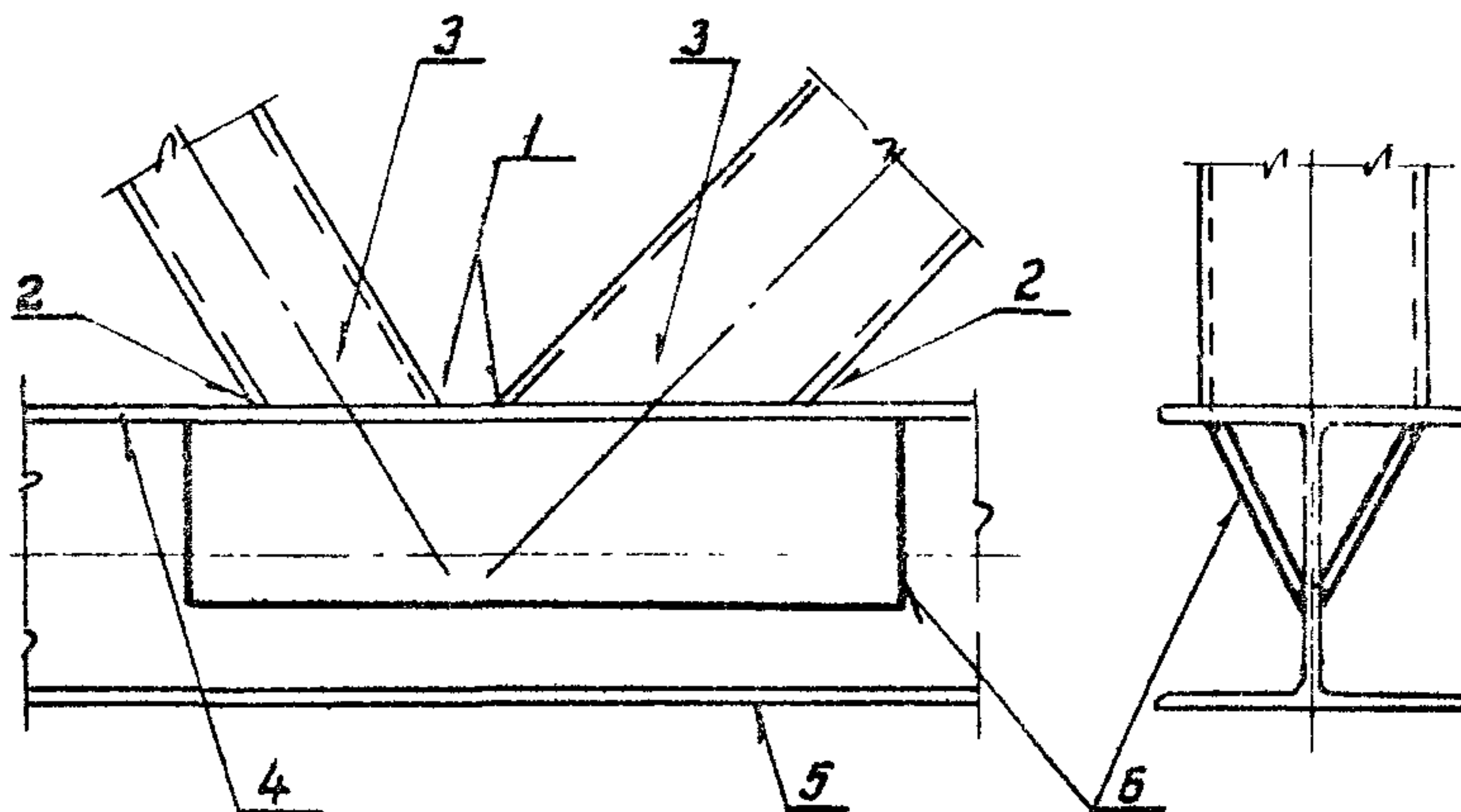


Рис. I. Фермы с поясами из ШД и решеткой из ГСП:
1 и 2 - носок и пятка раскоса соответственно;
3 - щека ГСП; 4 и 5 - внутренняя и наружная полки
пояса соответственно; 6 - наклонные планки усиле-
ния узлов.

1.5. В дальнейшем изложении приняты следующие обозначения (рис. I):

- "щека" - сторона раскоса или стойки из ГСП, параллельная плоскости фермы вблизи торца элемента;
- "носок" - сторона раскоса или стойки, перпендикулярная плоскости фермы, примыкающая к поясу (другому элементу) в вершине острого угла, образуемого на торце раскоса его косым резом;
- "пятка" - то же, в вершине тупого угла торца элемента;
- "наружная" и "внутренняя" полка пояса - отличаются тем, что к внутренней примыкают элементы решетки;
- "Т" - узел - узел примыкания стойки к поясу;
- "К" - узел - узел примыкания к поясу двух элементов решетки.

2. МАТЕРИАЛЫ И РАСЧЕТНЫЕ ХАРАКТЕРИСТИКИ

2.1. Для ферм следует использовать широкополочные двутавры типов "К" и "Ш" по ГОСТ 26020-83 "Двутавры стальные горячекатаные с параллельными гранями полок. Сортамент".

2.2. В элементах решетки следует использовать прямоугольные и квадратные замкнутые гнутосварные профили толщиной не менее 3 мм.

2.3. В расчетных элементах ферм следует использовать стали с нормативным пределом текучести не более 380 МПа.

2.4. Материал расчетных дополнительных узловых элементов должен по механическим свойствам соответствовать стали, используемой в поясах.

2.5. Расчетные характеристики материалов принимаются по СНиП П-23-81.

2.6. Сварку ферм следует выполнять с использованием способов и материалов, обеспечивающих нормативное сопротивление металла шва 490 МПа, максимальную глубину проплавления и минимальную глубину подрезов.

2.7. Материалы и расчетные характеристики фланцевых соединений ферм принимать в соответствии с Руководством по их проектированию, изготовлению и сборке.

3. ОСНОВНЫЕ ПОЛОЖЕНИЯ РАСЧЕТА

3.1. Изгибающие моменты стержней определяются упругим расчетом в предположении их жесткого соединения в узлах и с учетом геометрических расцентровок, а нормальные усилия - из расчета фермы по шарнирной схеме.

3.2. Фермы с относительной высотой сечений $h/e \leq 0,1$ при относительной расцентровке $e_n/h_n \leq 0,1$ (где e_n - смещение точки пересечения осей раскосов от оси пояса, а h_n - высота пояса) допускается рассчитывать без учета изгибающих моментов.

3.3. В расчете ферм следует применять следующие коэффициенты условий работы:

0,85 - для растянутых элементов решетки из ГСП, рассчитываемых в соответствии с п.3.1;

0,80 - для растянутых элементов решетки из ГСП, рассчитываемых в соответствии с п.3.2;

0,95 - для всех остальных стержней.

3.4. Если при уточнении сечений стержней фермы, рассчитываемой в соответствии с п.3.1, площади и моменты инерции изменились не более чем на 20%, и не изменились расцентровки узлов, повторное определение изгибающих моментов не требуется.

4. РАСЧЕТ ПРОЧНОСТИ СТЕРЖНЕЙ

4.1. Расчет прочности стержней следует выполнять по формуле

$$N/A \leq R_y \gamma_c \quad (1)$$

При этом в фермах, рассчитываемых с учетом изгибающих моментов, должны выполняться следующие условия:

А. Для ГСП

$$M/W + N/A \leq 1,1 R_y \gamma_c, \quad (2)$$

для остальных стержней

$$N/A + M/W \leq 1,2 R_y \gamma_c \quad (3)$$

Б. Узловые моменты M_e от расцентровок не должны превышать значений, определяемых условием

$$M_e \leq W (R_y \gamma_c - N/A), \quad (4)$$

где M_e - определяется как сумма произведения нормальных усилий стержней и узловых нагрузок на их плечи до точки пересечения осей пояса и одного из раскосов (рис.2);

W, A, R_y - момент сопротивления, площадь сечения и расчетное сопротивление стали одной из панелей пояса расцентрованного узла;

γ_c - коэффициент условий работы пояса.

4.2. Для стержней, у которых в процессе эксплуатации изменяются знаки нормальных усилий или моментов, необходима дополнительная проверка по условию

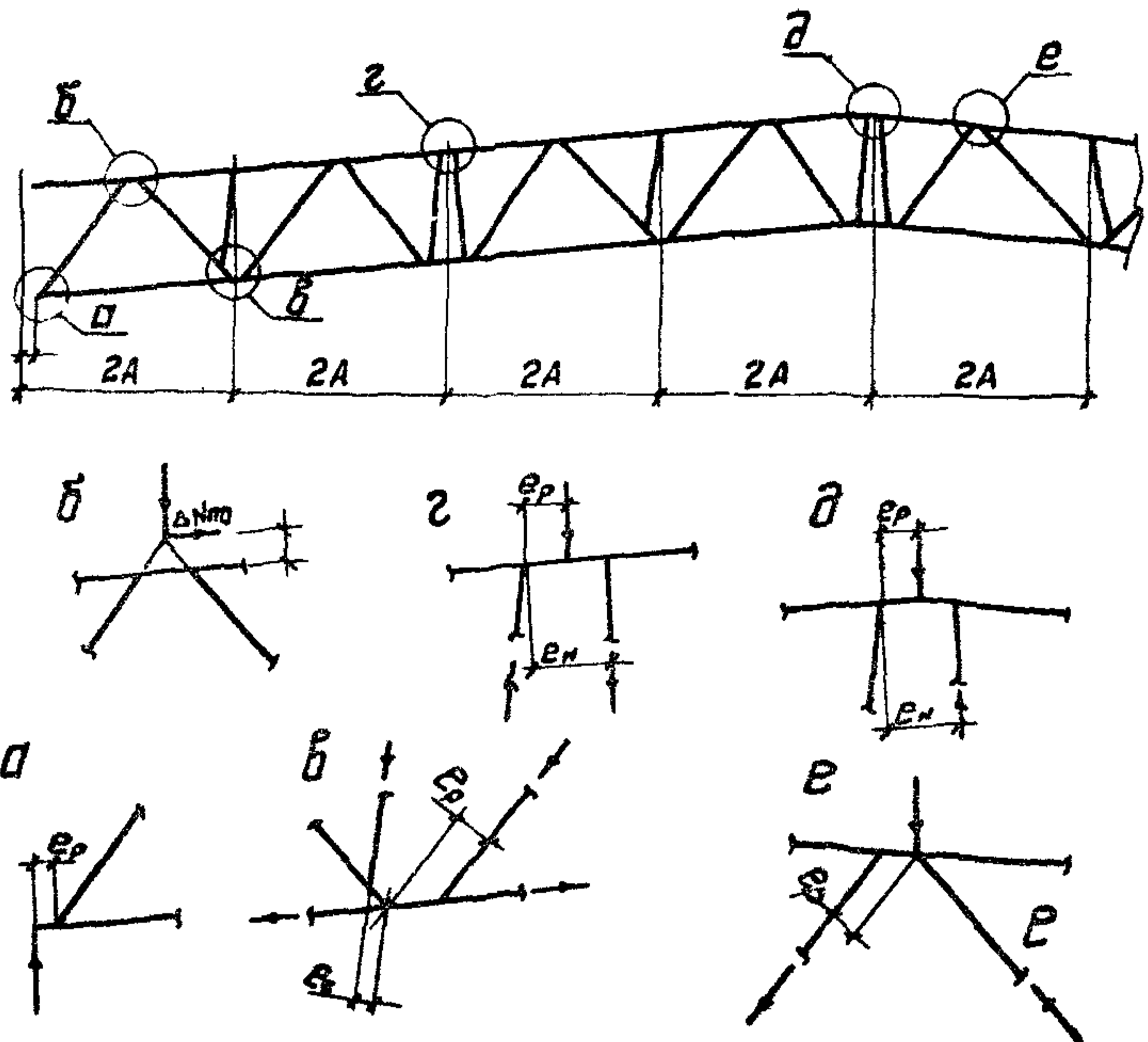


Рис.2. Основные узловые моменты от геометрических расцентровок в узлах.

$$|\sigma_{max} - \sigma_{min}| \leq 1,5 R_y \gamma_c, \quad (5)$$

где σ_{max} и σ_{min} - возможные максимальные и минимальные напряжения, определяемые в предположении упругой работы материала и учитываемые со своими знаками.

4.3. Ослабление пояса болтовыми отверстиями не учитывается, если они находятся в пределах продольных деталей усиления узловых зон и площадь сечения последних больше, чем площадь ослабления пояса.

5. РАСЧЕТ УСТОЙЧИВОСТИ СТЕРЖНЕЙ

5.1. В фермах, у которых узлы верхнего пояса имеют усиления, оговоренные в разделе 7, расчетные длины сжатых стержней следует определять в соответствии с указаниями табл. I и формулой (6):

Т а б л и ц а I

Направление продольного изгиба	Коэффициенты расчетной длины		
	поясов	опорных раскосов	других элемен- тов решетки
I..В плоскости фермы			
а - при расчете по п.3.1	I	$1,2(0,6+\rho)$	$0,6+\rho \leq 0,8$
б - при расчете по п.3.2	I	I	0,8
2. Из плоскости фермы	I	I	I

$$\rho = \frac{y}{6E} \left(\frac{1}{\sum Y_1 / l_1} + \frac{1}{\sum Y_2 / l_2} \right), \quad (6)$$

где Y ; l - момент инерции и длина рассматриваемого стержня;
 Y_1, l_1 и Y_2, l_2 - то же, панелей пояса и растянутых раскосов, примыкающих соответственно к узлам верхнего и нижнего пояса, к которым примыкает рассматриваемый стержень.

5.2. При расчете устойчивости сжатого пояса, удовлетворяющего п.5.1 и условию (4), изгибающие моменты не учитываются.

5.3. Элементы, закрепляющие пояс от перемещений из плоскости фермы, и их крепления должны быть рассчитаны на действие условной поперечной силы пояса

$$Q_{fsc} = 7,15 \cdot 10^{-6} \left(2330 - \frac{E}{R_y} \right) N / \varphi. \quad (7)$$

5.4. При расчете устойчивости стержней решетки в плоскости фермы с учетом изгиба эксцентриситет следует определять по большому из моментов, действующих на концах стержня.

Расчет устойчивости названных стержней из плоскости фермы выполняется по пп.5.30 и 5.32 СНиП П-23-81 с отношением квадратных ГСП к п.5.32.

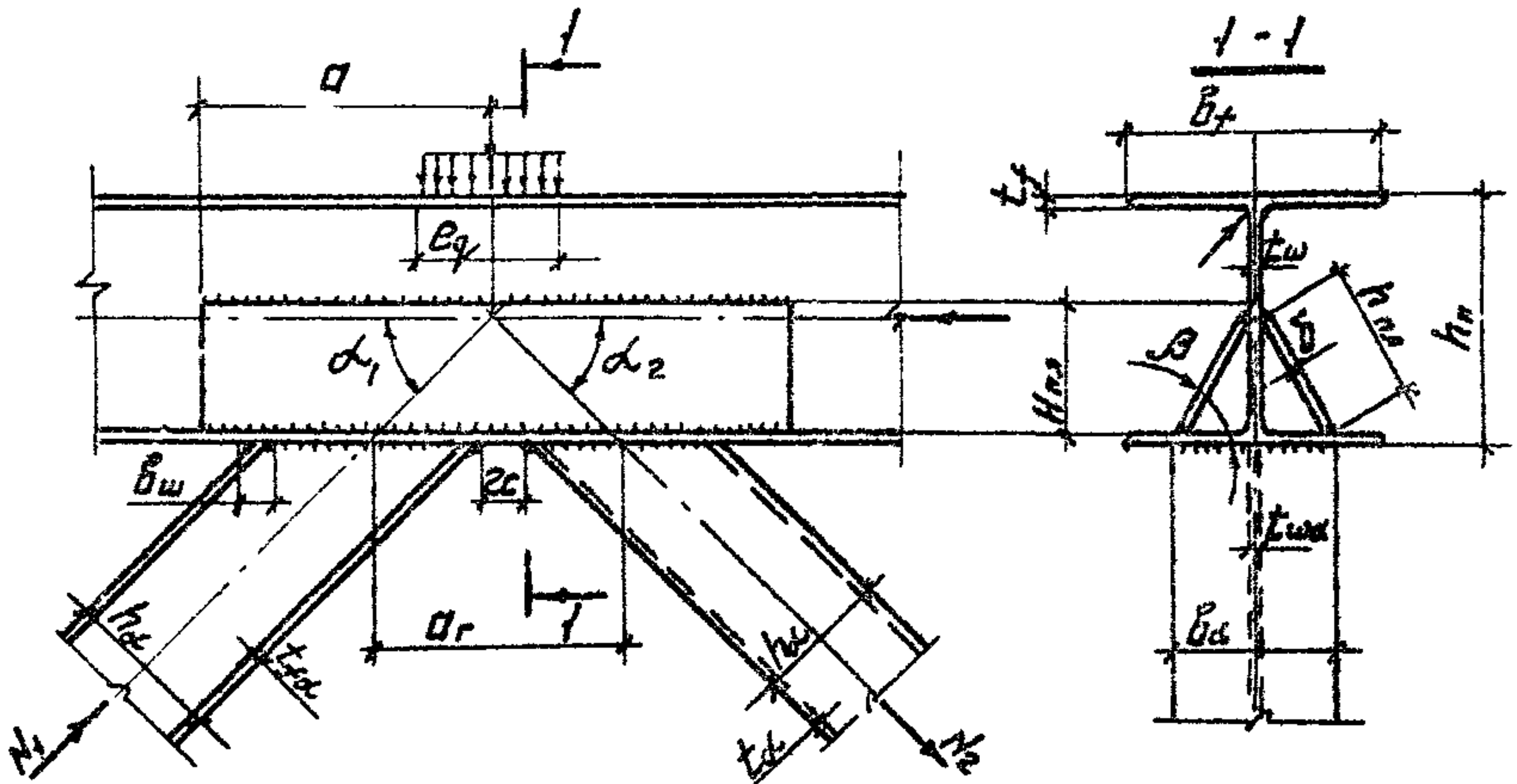


Рис.3. Расчетные характеристики К-узла.

5.5. Стойки, примыкающие к сжатому поясу, являются (вместе с диафрагмами жесткости пояса над ними) основными элементами развязки внутренней полки пояса и должны быть рассчитаны на устойчивость из плоскости фермы с учетом изгиба от условной поперечной силы пояса. Расчетный изгибающий момент M_y определяется по формуле

$$M_y = \frac{Q_{\text{ф}} c t_n (l_{\text{ст}} - t_n / \sin \alpha)}{2 l_{\text{ст}} \cdot \sin \alpha}, \quad (8)$$

где α - угол примыкания стойки к поясу;
 $l_{\text{ст}}$ - геометрическая длина стойки.

6. РАСЧЕТ УЗЛОВ

6.1. В К-узлах ферм, усиленных наклонными планками (рис.3), следует проверять:

- несущую способность пояса между элементами решетки по сдвигу;
- несущую способность планок;

- несущую способность стенки пояса;
- прочность сварных швов.

6.2. Несущую способность пояса между элементами решетки в К-узлах, усиленных наклонными планками, проверяют по формуле

$$Q \leq \gamma_c K_s R_s [A - (2 - \lambda)(b_f - t_w - 2z) t_f], \quad (9)$$

где Q - поперечная сила в узле, равна в К-узлах меньшему из произведений $N \cdot \sin \alpha$, а в К-узлах со стойкой - большему из них;

$$K_s = 1,3 - |\sigma| / R_y \leq 1; \quad (10)$$

$|\sigma|$ - абсолютная величина напряжений пояса от среднего нормального усилия панелей;

$$\lambda = \sqrt{1 / [1 + 4c^2 / t_f^2]}, \quad (11)$$

- c - размер на рис.3;
- R_s - расчетное сопротивление сдвигу пояса;
- A - расчетная площадь, состоящая из площади сечения пояса с добавлением 0,8 площади сечения планок.

6.3. Усилие для проверки несущей способности планки, подкрепляющей щеку элемента решетки с усилиями N и M , допускается определять:

- в К-узлах - по формуле

$$N_{пл} = \frac{\sin \alpha}{2 \sin \beta} (N + M / h_d - 1,2 \gamma_c R_{yd} t_d b_d); \quad (12)$$

- в опорных узлах (см.рис.9,а) - по формуле

$$N_{пл} = \frac{\sin \alpha}{\sin \beta} \frac{N t_d}{A_d} (h_d + 0,8 E t_d) \quad (13)$$

- в прифланцевых узлах верхнего пояса (см.рис.II)

$$N_{\text{нел}} = \frac{\text{Sin } \alpha}{\text{Sin } \beta} \frac{N t d}{A d} (k_d + 0,8 b_d). \quad (14)$$

6.4. Усилие для проверки несущей способности планки, подкрепляющей элемент решетки из ШД, допускается определять по формуле

$$N_{\text{нел}} = 0,25 (N + \frac{M}{t d}) \frac{(A - t_w t_w) \text{Sin } \alpha}{4 A \cdot \text{Sin } \beta}. \quad (15)$$

6.5. В расчетах прочности и устойчивости планок учитывают их ширину a' , которую определяют по формулам:

- при подкреплении ГСП

$$a' = k_d / \text{Sin } \alpha + 2 t_f \sqrt{K_n B_f \Sigma t} / \Sigma t \leq a; \quad (16)$$

- при подкреплении элементов решетки из ШД

$$a' = 2 b_{\text{ш}} + 4 t_f \sqrt{K_n B_f \Sigma t} / \Sigma t \leq a; \quad (17)$$

где $b_{\text{ш}}$ - размер швов полки элемента решетки на полке пояса (см.рис.3);

a - размер планки на рис.3;

$$\Sigma t = t_w + 2 \delta,$$

$$K_n = 1 - [N / \sigma_T (A + A \delta)]^2; \quad (18)$$

N - большее из усилий панелей пояса в данном узле.

6.6. Расчетную длину участков планок, сжатых напряжениями σ_y , определяют как $0,7 k_{\text{нел}}$ ($k_{\text{нел}}$ - высота планки в сечении узла, см.рис.3).

6.7 В опорных узлах (см.рис.9,а) и прифланцевых узлах верхнего пояса (см.рис.II) несущую способность стенки пояса проверяют по формуле

$$2 N_{\text{нел}} \text{Sin } \beta \leq R_y f_c t_w a \delta, \quad (19)$$

где $a \delta$ - длина планки в примыкании к стенке пояса.

6.8. Несущую способность пояса по поперечной силе в опорных узлах проверяют по формуле (9) с включением в площадь его сечения A 0,8 площади сечения фасонки, привариваемой к опорному ребру и наружной полке пояса соосно с его стенкой, а также 0,8 площади сечения фасонки, привариваемых к опорному ребру и опорному раскосу и соответствующих стенке (стенкам) опорного раскоса.

В узлах с опорным раскосом из ШПД, носок которого приварен к полке пояса и опорному ребру отдельными швами (рис.9,г), а пятка подкреплена вертикальными ребрами, проверку выполняют по формуле

$$Q \leq k_e K_s R_s [A - t_f (2 b_f - t_w - 2 z)], \quad (20)$$

где

$$Q = [N - N/A_d \pm M/W_d] t_f d b_d \sin \alpha, \quad (21)$$

N , M , A_d , W_d - усилия и характеристики опорного раскоса.

6.9. Сварные швы приварки элемента решетки к поясам следует рассчитывать по прочности сечений его стенок и полок.

В случаях, когда приварка щек и пяток ГСП угловыми швами не обеспечивает этого условия, их приварку следует назначать с подготовкой кромок, предусмотренной для приварки носков (см. пп.8.2 и 6.11).

В малонагруженных элементах решетки размеры сварных швов их приварки к поясам допускается определять по расчетным усилиям в элементах решетки.

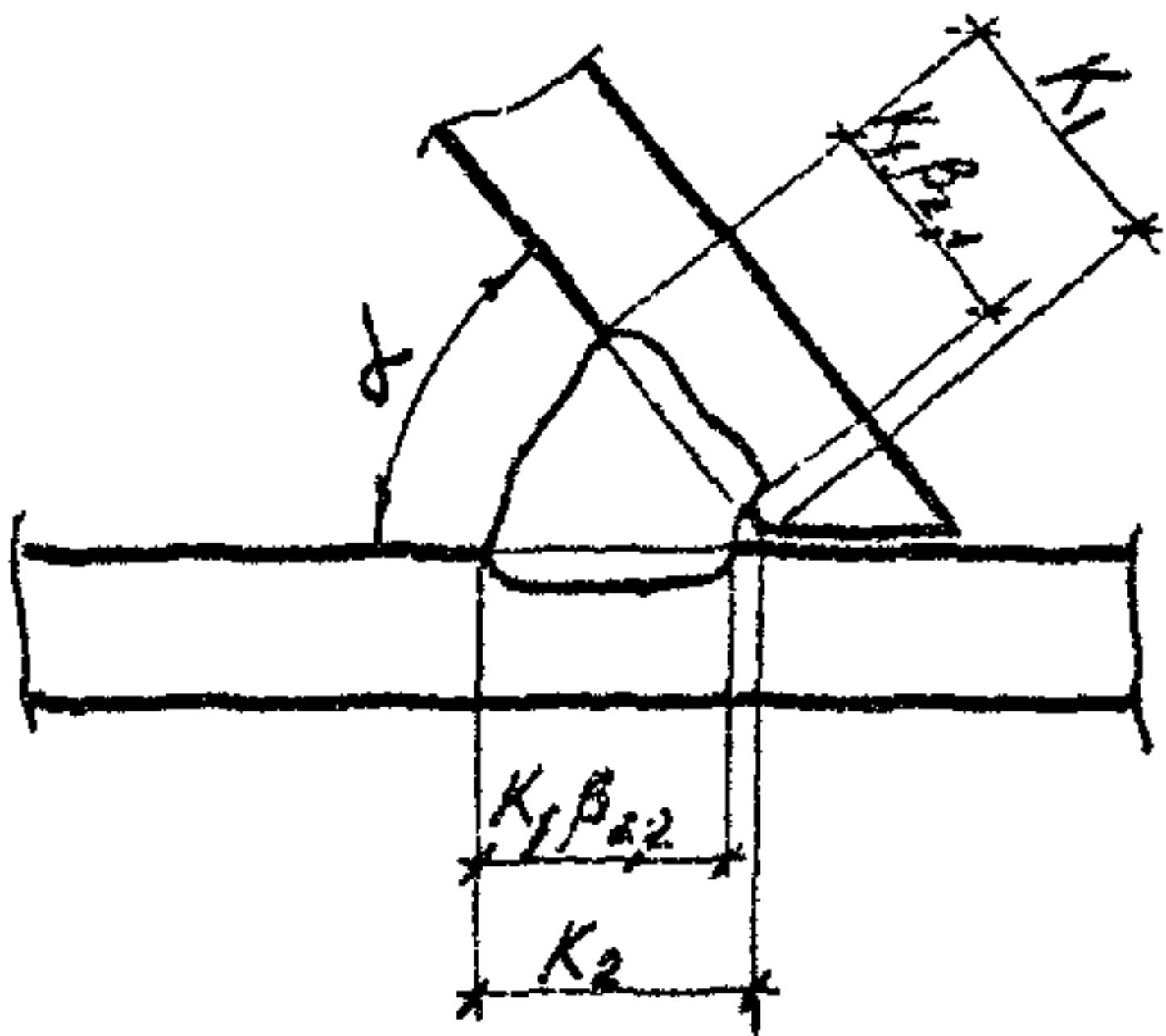
6.10. Угловые швы в острых и тупых углах при $\alpha < 65^\circ$ и $\alpha' < 65^\circ$ рассчитывают в соответствии с дополнительными указаниями табл. 2. на усилие одного сантиметра длины шва ГСП $T_{w,1} = R_y d t_d$ и на усилие 1 см длины шва в тупом или остром углу полки ШПД, приваренной двусторонними швами, $T_{w,2} = 0,5 R_y d t_s d$.

6.11. При приварке к поясу элементов решетки с подготовкой кромок следует обеспечивать их размеры, оговоренные в табл.1, и проверять границу сплавления шва с полкой пояса по формуле

$$R_{w1} \geq R_y d t_d (f_d) / R_{w1,2} \quad (22)$$

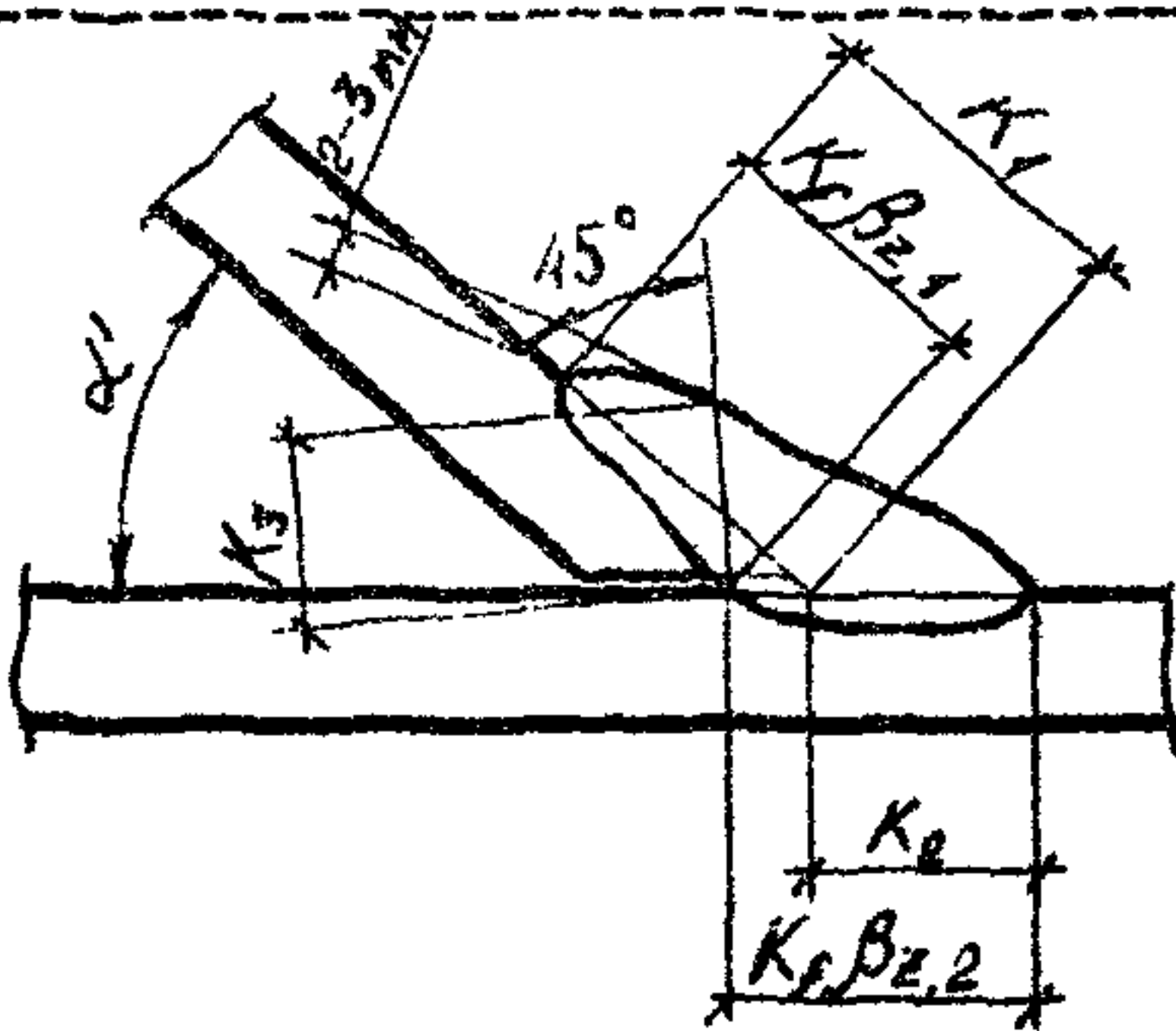
Расчетные параметры сварных швов

Угловые швы в острых углах



обозначение	Расчетный размер шва (мм)			
	Величина при угле			
	65°..55°	54°..40°	39°..35°	
$K_f \beta_{z,1}$	K_1	$K_1 - 2$	$K_1 - 4$	
$K_f \beta_{z,2}$	K_2	$K_2 - 2$	$K_2 - 4$	
$K_f \beta_f$	K_1	$K_1 - 2$	$K_1 - 4$	

Угловые швы в тупых углах

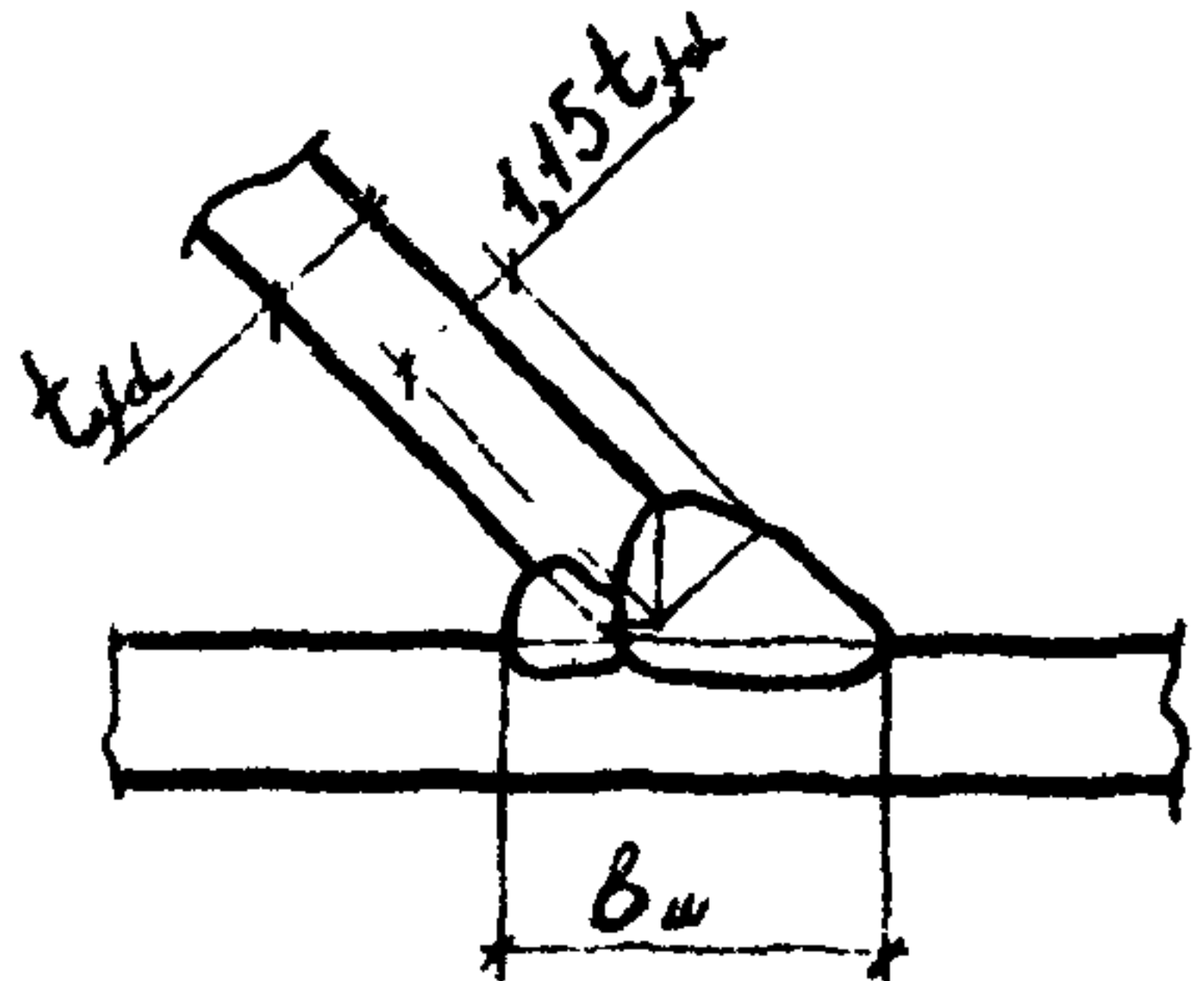
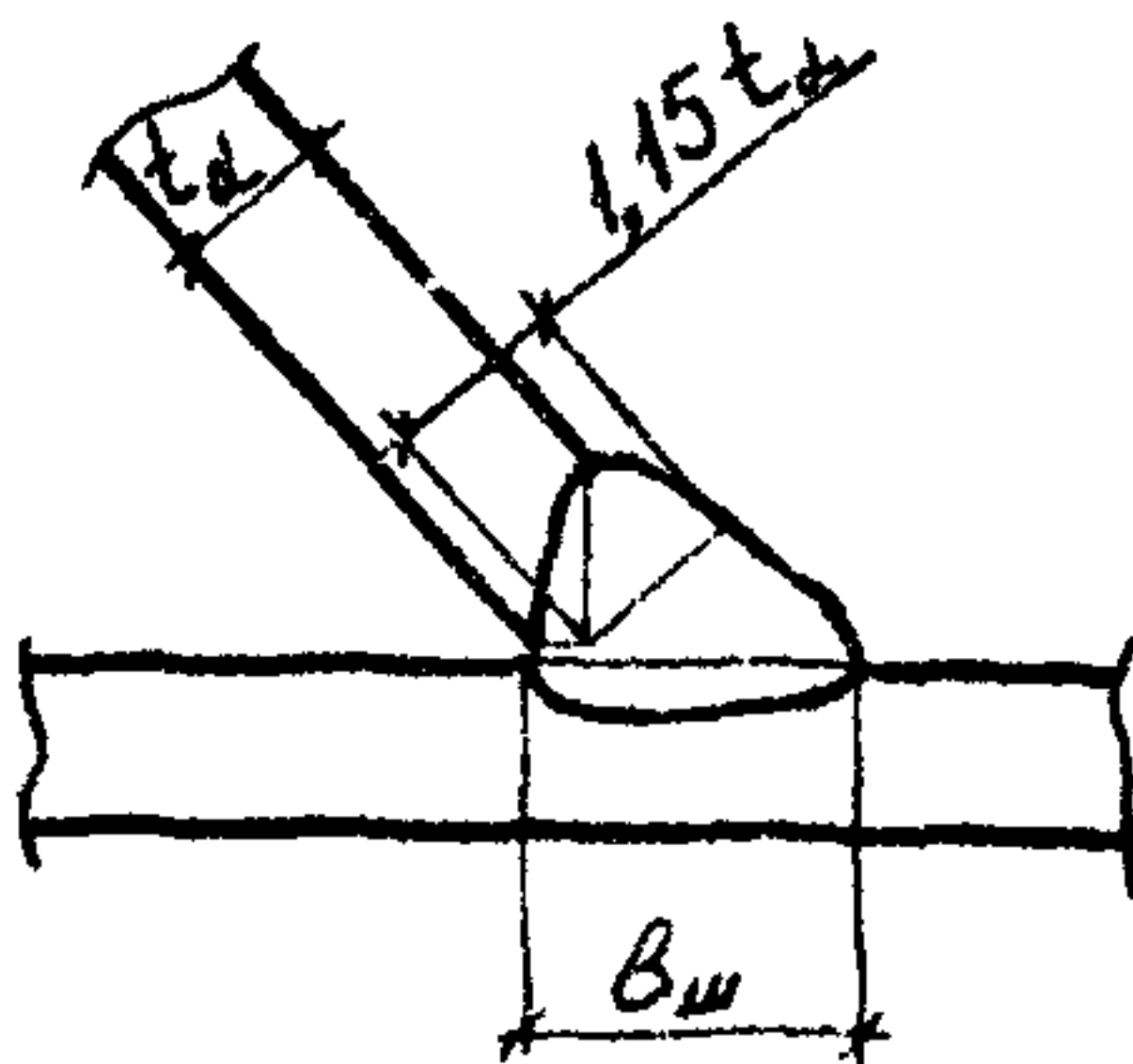


Обозначение	Расчетный размер шва (мм)	
	Величина (при сварке сплошной проволокой диаметром > 1,2 мм)	
$K_f \beta_{z,1}$	$K_1 - 3 \cos \alpha'$	
$K_f \beta_{z,2}$	$K_2 + 3$	
$K_f \beta_f$	K_3	

Швы с подготовкой кромок

носки ГСП

полки ШПД



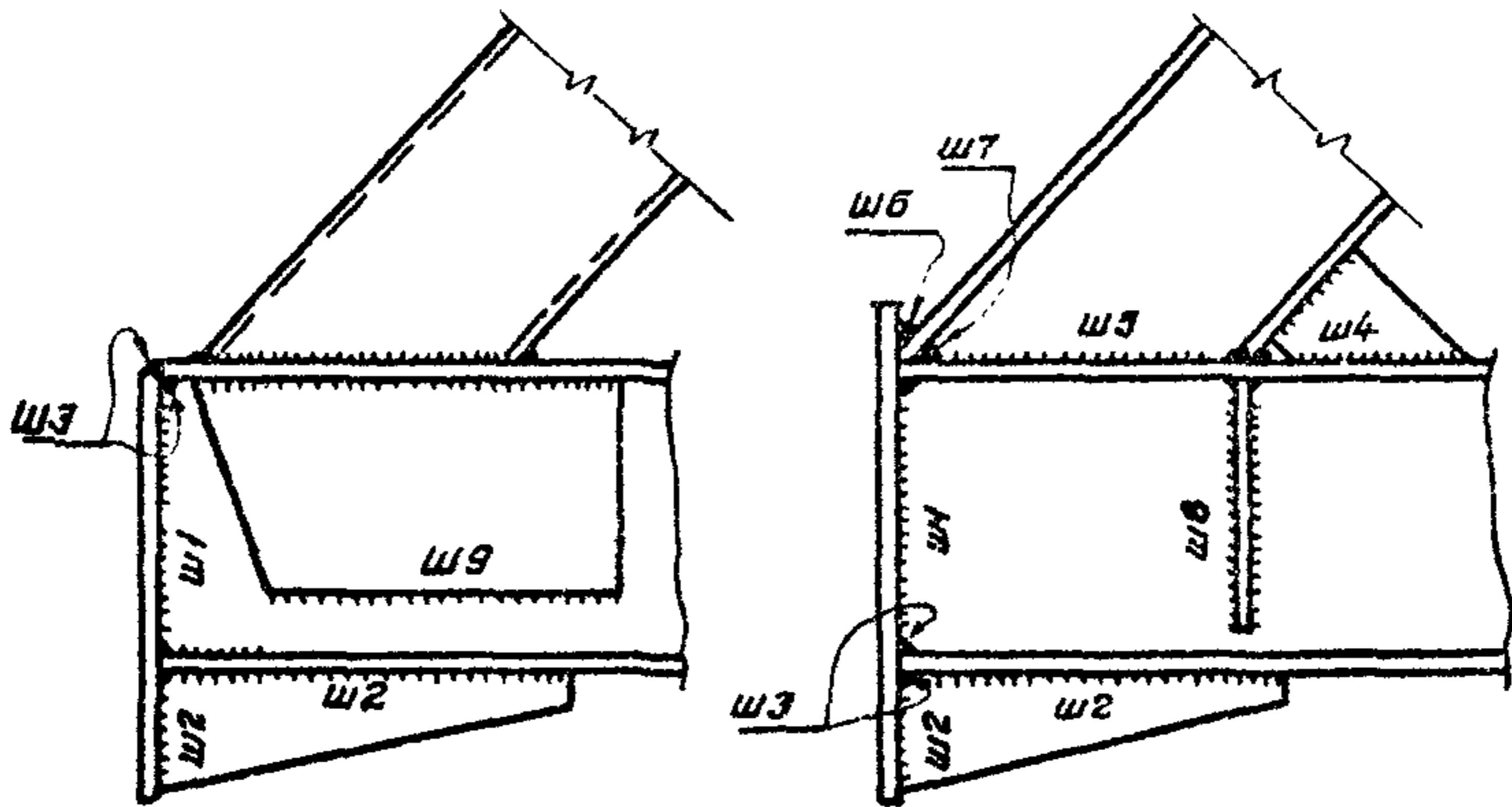


Рис.4. Сварные швы опорных узлов.

6.12. Сварные швы в опорных узлах (рис.4) рассчитывают из условий:

- Ш1 - равнопрочности со стенкой пояса

$$2 K_f \beta_f R_{wf} \geq R_y t_w \leq 2 K_f \beta_z R_{wz}; \quad (23)$$

- Ш2 - одинаковой прочности с фасонкой по сдвигу

$$2 K_f \beta_f R_{wf} \geq R_s t_{op} \leq 2 K_f \beta_z R_{wz}; \quad (24)$$

- Ш3 - одинаковой прочности с полкой по сдвигу

$$\sum K_f \beta_f R_{wf} \geq R_s t_f \leq \sum K_f \beta_z R_{wz}; \quad (25)$$

- Ш4 - равнопрочности с фасонкой;

- Ш5 - равнопрочности со стенкой раскоса

$$2 K_f \beta_f R_{wf} \geq R_y a t_{wi} \sin \alpha \leq 2 K_f \beta_z R_{wz}, \quad (26)$$

- Ш6 и Ш7 - работы на соответствующую составляющую усилия полки ШД

$$K_f \beta_f R_{wf} \geq R_{yd} l_{fd} \sin \alpha \leq K_f \beta_z R_{wz}; \quad (27)$$

$$K_f \beta_f R_{wf} \geq 1,2 R_{yd} l_{fd} \cos \alpha \leq K_f \beta_z R_{wz}; \quad (28)$$

- III8 - сдвига соответствующей составляющей усилия подкрепляемой полки

$$2 K_f \beta_f R_{wf} \geq N_{fd} \sin \alpha \leq 2 K_f \beta_z R_{wz}; \quad (29)$$

- III9 - работы на усилии N_{me}

$$K_f \beta_f R_{wf} \geq 1,2 N_{me} / l_w \leq K_f \beta_z R_{wz}. \quad (30)$$

6.13. Расчетное усилие T_w 1 см длины шва, приваривающего в К-узлах наклонную планку к стенке пояса, допускается определять по формуле

$$T_w = \left[\left(\frac{N_{me} a_r}{N_{me} l_{me}} \right)^2 + \left(\frac{0,5P}{l_p + 2(l_{me} - N_{me})} \right)^2 \right]^{0,5}, \quad (31)$$

где N_{me} - определяют по формулам (12) или (13) и принимают большим из действующих на планку;
 a_r, N_{me}, l_{me}, l_p - размеры по рис.3;
 P - узловая нагрузка.

7. РЕКОМЕНДАЦИИ ПО КОНСТРУИРОВАНИЮ

7.1. Примыкания элементов решетки к поясам, как правило, следует проектировать встык с обваркой по контуру угловыми или стыковыми швами (см. раздел 8).

7.2. Общее количество сорторазмеров профилей и листа, используемых в одной ферме, должно быть минимальным. При этом рекомендуется учитывать раскрой ГСП с целью исключения стыковки возврата (остатков мерных длин).

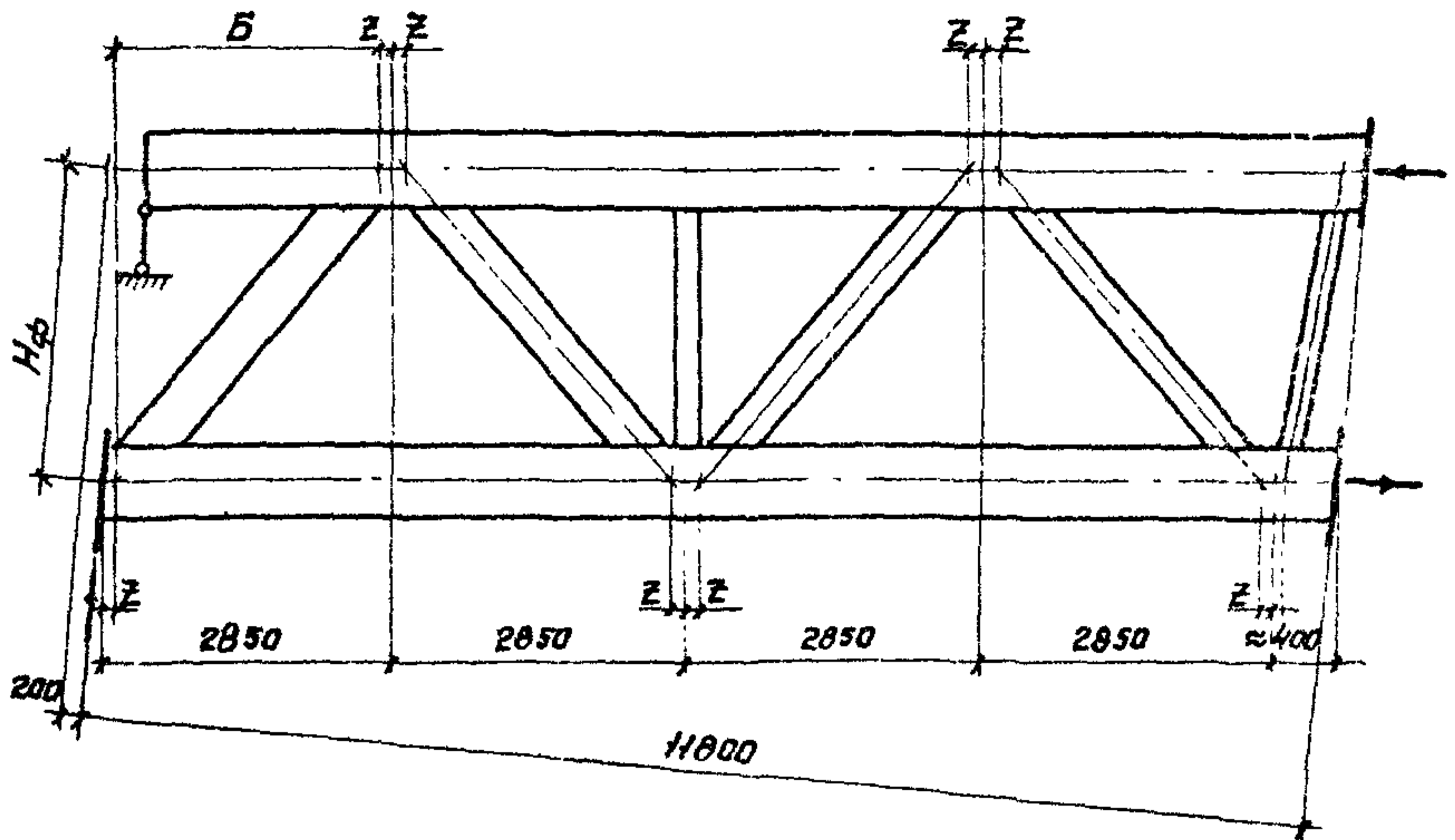


Рис.5. Пример унификации углов примыкания раскосов к поясам.

7.3. Размеры ГСП из плоскости фермы следует назначать не более, чем $b_f - 20$ мм (b_f - ширина полки пояса).

7.4. Компоновка узлов должна обеспечивать необходимый доступ к местам сварки. При этом расстояние между поперечными швами на полке пояса следует принимать:

- в опорных узлах и у стыковых фланцев, верхнего (сжатого) пояса - не менее 5 мм;
- в остальных случаях - не менее 20 мм.

7.5. Рекомендуется предусматривать унификацию углов примыкания раскосов к поясам. Для этого, в частности, допускается использовать расцентровки узлов (рис.5), которые не приводят к нарушению условий (2), (3), (4), некоторое отклонение расстояний между прогонами от 3 метров и пр.

7.6. При разработке фланцевых стыков поясов следует использовать сортамент фланцевых соединений широкополочных двутавров стропильных ферм, приведенный в Руководстве по их проектированию, изготовлению и сборке.

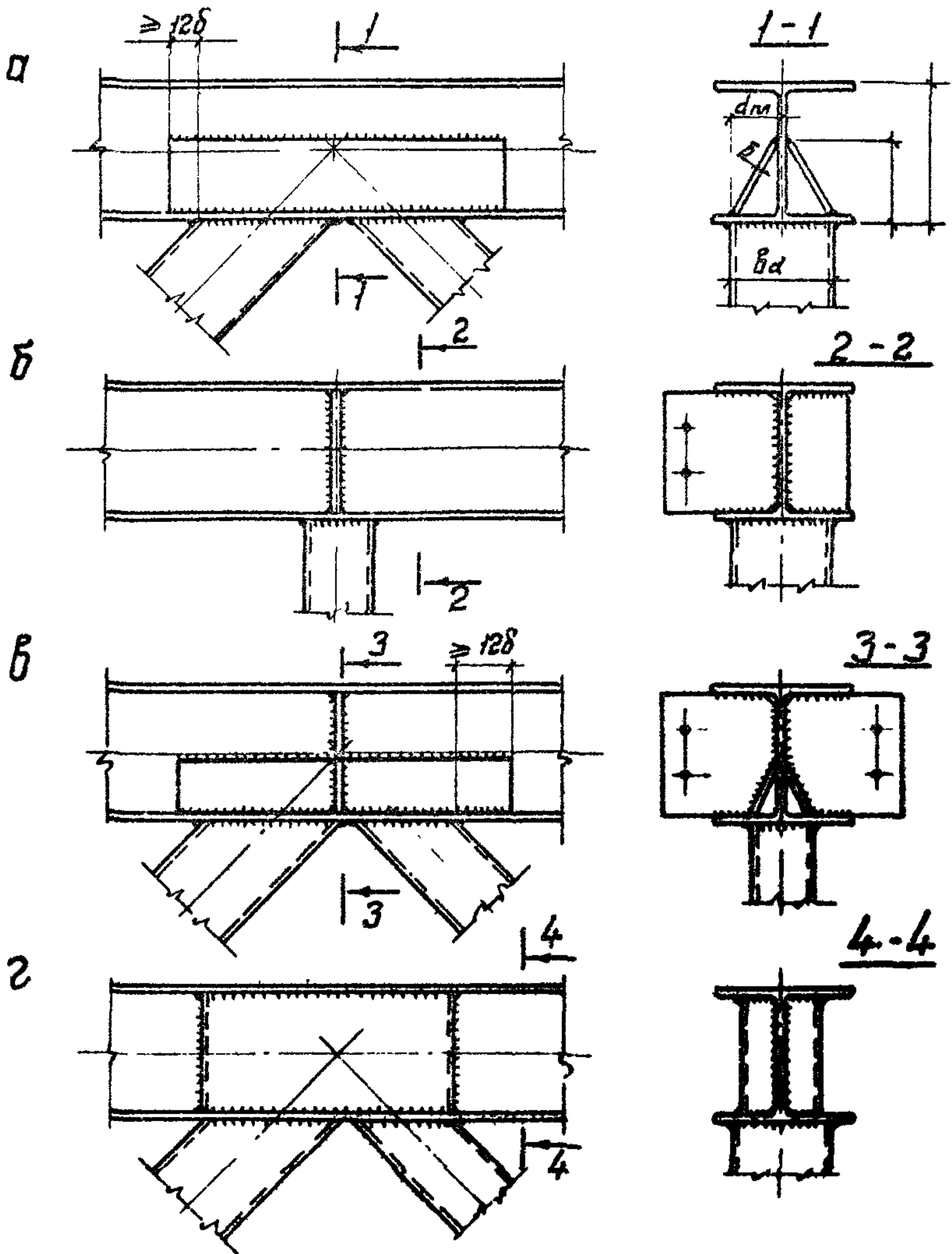


Рис.6. Диафрагмы верхнего пояса.

7.7. Конструирование верхнего пояса.

7.7.1. В узлах пояса, раскрепленных от перемещений из плоскости, следует устраивать диафрагмы жесткости. Ниже перечислены основные решения диафрагм, являющихся одновременно элементами усиления узловых зон, для случаев развязки пояса из плоскости фермы по наружным полкам.

Парные ребра жесткости (см. рис. 6, б) применяют в основном в Т-узлах.

Парные наклонные планки от внутренней полки пояса к его стенке по рис. 6, а применяют в узлах, требующих усиления, при выполнении следующих условий: $\beta = 50^\circ - 75^\circ$; $n_{ни}/n_{в} \geq 0,5$; наружная полка пояса не требует усиления по отгибу прикладываемой нагрузкой, а примыкающая к ней часть стенки — по σ_{loc} . При нарушении названных условий диафрагмы следует предусматривать в виде комбинации наклонных планок и ребер (см. рис. 6, в).

Толщину планок принимают не менее, чем у примыкающих к узлу ГСП. Привязку оснований планок к оси стенки пояса принимают

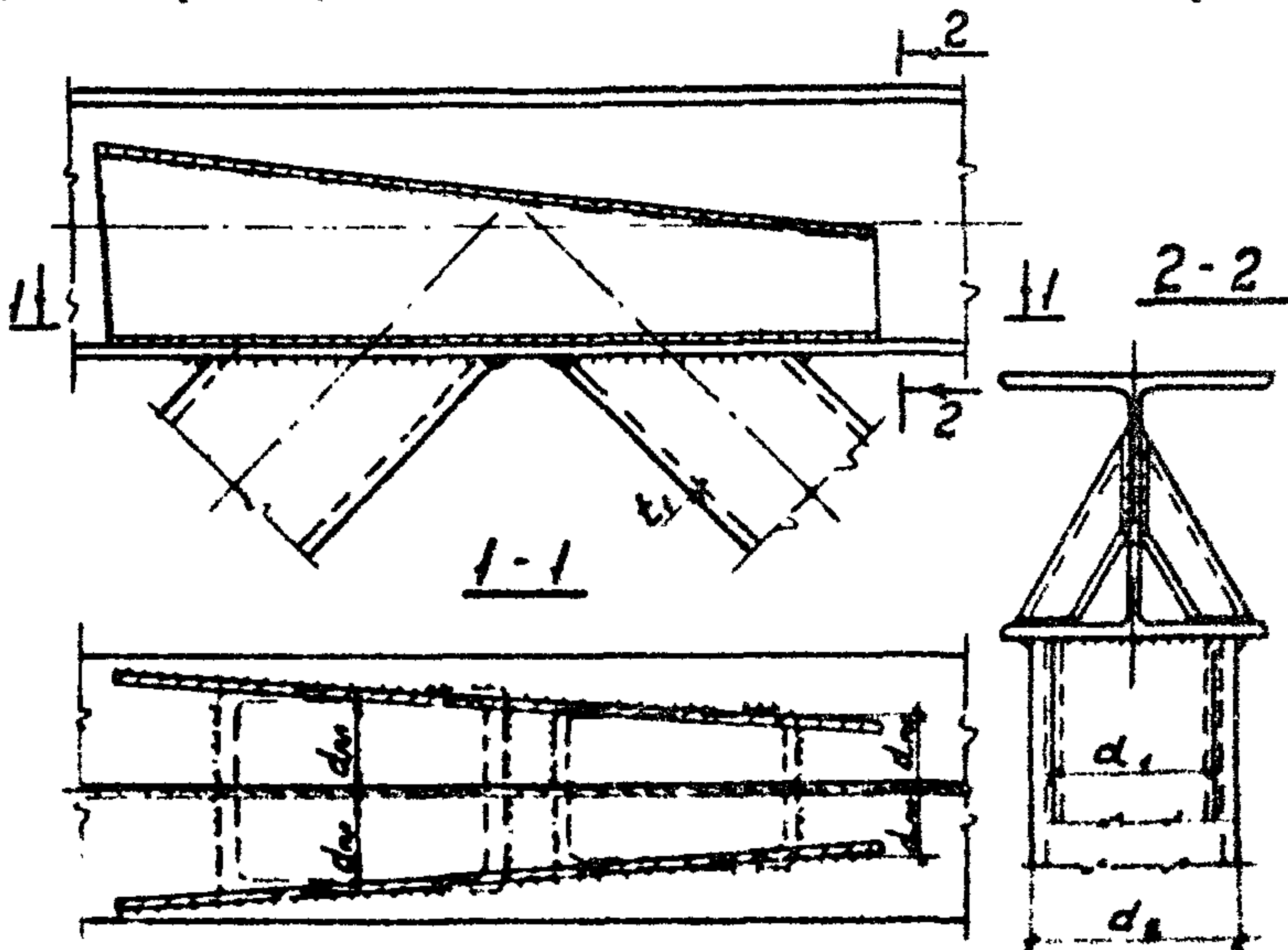


Рис. 7. Усиление узловой зоны пояса наклонными планками с переменной привязкой оснований.

равной половине среднего размера примыкающих элементов решетки из плоскости фермы.

При разности ширины раскосов более 50 мм, а также при $R_{yd} t_d \sin \alpha > 0,58 R_y t_f$ наклонные планки следует предусматривать в виде, приведенном на рис. 7. Переменная привязка оснований планок к оси стенки пояса назначается:

- над пяткой раскоса с меньшей шириной (растянутого) -

$$a_{\text{пер.}} = (b_1 - 2t_1) / 2;$$

- над серединой длины щеки второго раскоса - равной половине его ширины b_2 .

Парные гнутые швеллеры (см. рис. 6, г) применяют в фермах зданий с повышенной коррозионной агрессивностью.

7.7.2. Для снижения металлоемкости ферм и унификации сечений поясов в отправочном элементе допускается усиление наиболее нагруженных панелей верхнего пояса (рис. 8). Сварные швы на концах уголков усиления следует рассчитывать на полное усилие уголка.

7.7.3. Заводской стык двутавра сжатого пояса может выполняться встык с разделкой кромок или, при фрезерованных торцах, через поперечный лист. Стык должен располагаться не менее, чем в 100 мм от габарита примыкающего к поясу элемента решетки, и не менее, чем на расстоянии $5t_f$ от края деталей усиления узловой зоны пояса.

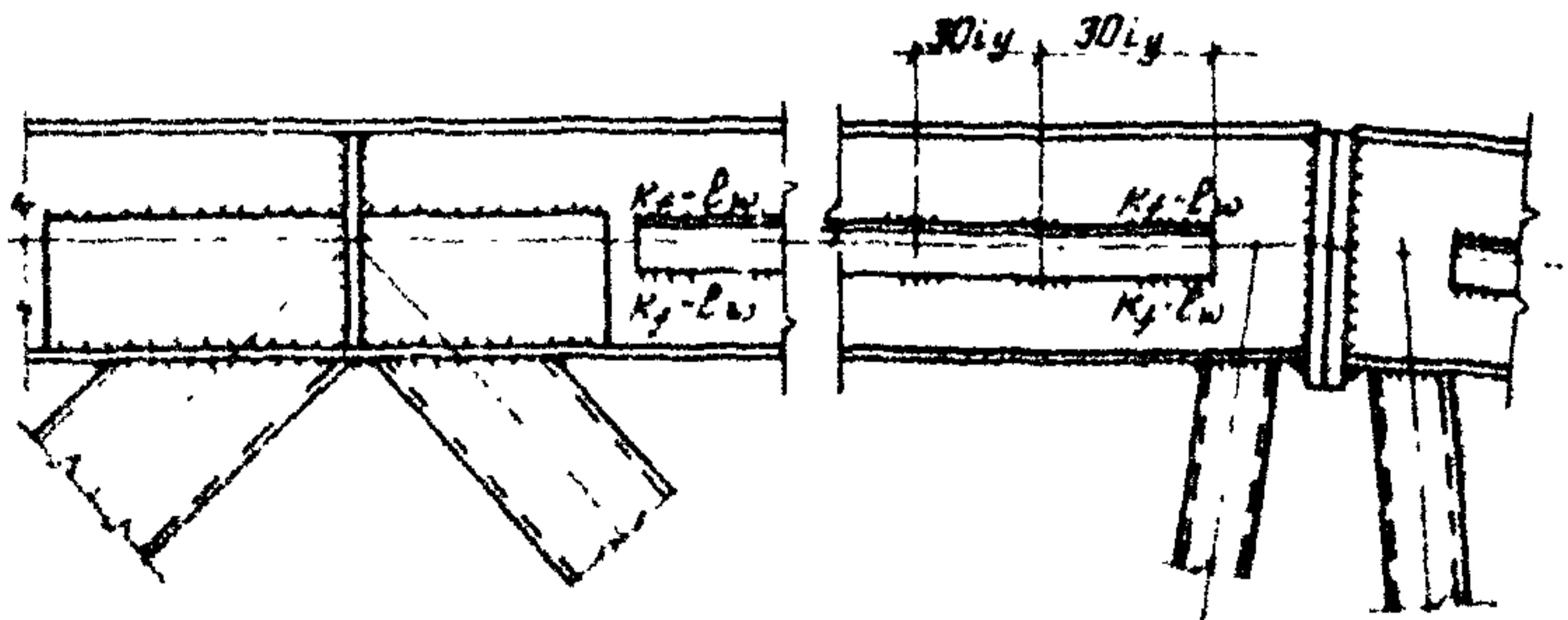


Рис. 6. Усиление коныковой панели верхнего пояса.

7.8. Конструирование нижнего пояса

7.8.1. Опорные узлы стропильных ферм рекомендуется проектировать с примыканием раскосов к полке пояса (рис.9). Расстояние от сварного шва носка опорного раскоса до опорного фланца фермы назначается минимальным (5-10 мм), но не менее, чем определяемое условием

$$(f + b_{ш}) R_{s, n} \geq 1,5 R_{yd} t_{fd} \cos \alpha, \quad (32)$$

где $R_{s, n}, R_{yd}$ - расчетные сопротивления пояса (сдвигу) и опорного раскоса соответственно;
 t_{fd} - толщина полки опорного раскоса;
 $b_{ш}$ - размер шва на полке пояса.

7.8.2. Длину нижней фасонки опорного узла a_2 (см.рис.9, а и 9, б) рекомендуется принимать в 2-3 раза больше размера a_1 .

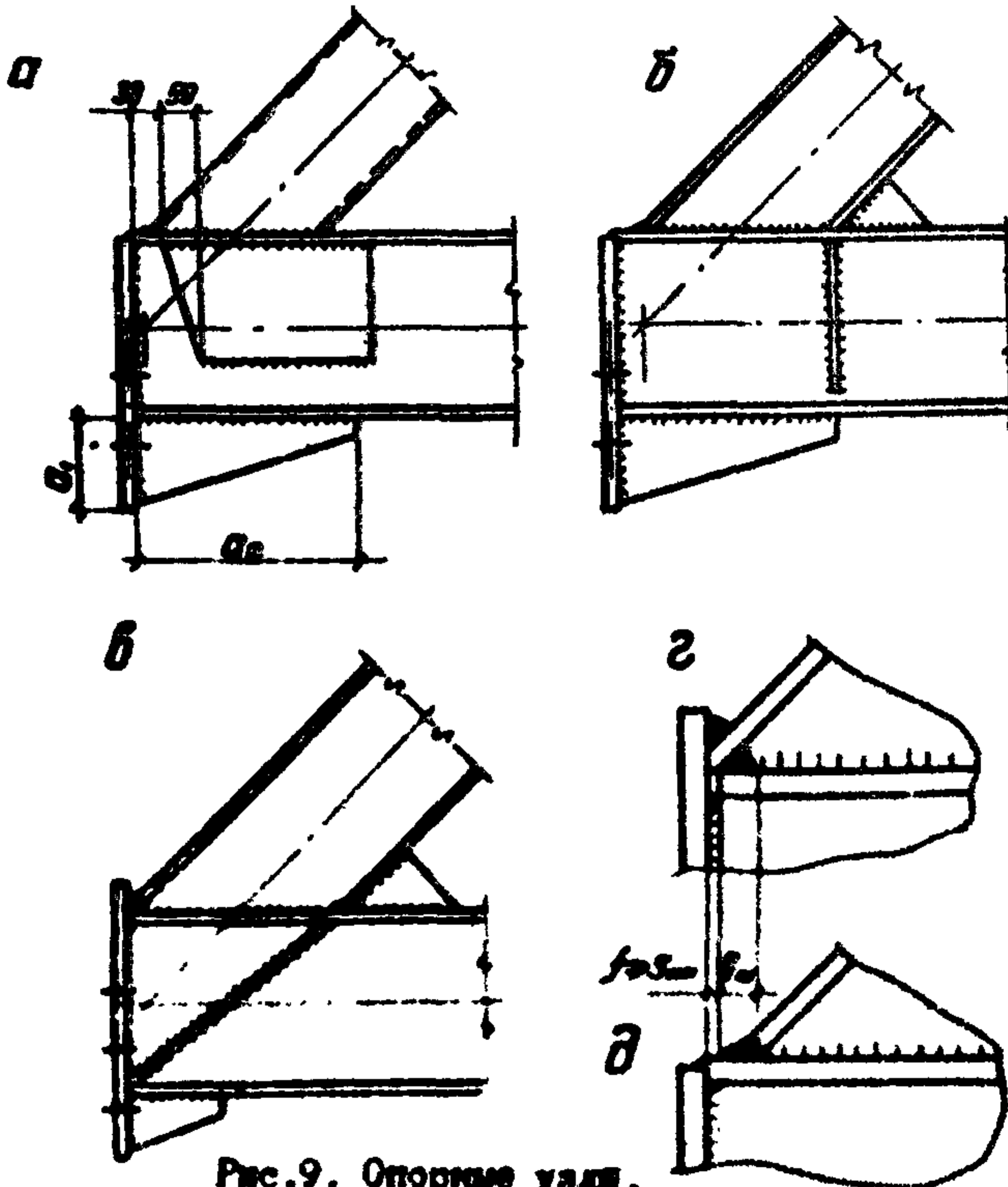


Рис.9. Опорные узлы.

7.8.3. Расстояние от низа опорного ребра до верхнего болта его крепления к колонне, надколоннику или подстропильной ферме должно быть не более, чем $0,65 (a_v + h_n)$.

7.8.4. Наклонные планки, применяемые для подкрепления опорного раскоса из ГСП, следует не доводить до опорного ребра на 30 мм и предусматривать скосы их торцов со стороны опорного ребра на 50-60 мм (см.рис.9,а).

7.8.5. Подкрепление опорных раскосов из ШЦД следует предусматривать ребрами жесткости, устанавливаемыми под пятками (см. рис.9,б). В тяжелых фермах с большими опорными реакциями допускается приварка носков к опорному ребру и полке пояса (см.рис.9,г) и диагональное расположение ребер в узловой зоне пояса (см.рис.9,в).

7.8.6. К - узлы растянутого пояса усиливают теми же способами, что и в верхнем поясе, без ограничения отношения $H_{рас}/h_n$

7.8.7. Сжатые стойки, примыкающие к К-узлам нижнего пояса, рекомендуется опирать на носки растянутых раскосов (рис.10). При $b_p - b_c > 6t_{dp}$ это опирание следует предусматривать через листовую прокладку.

7.8.8. Заводские стыки нижнего (растянутого) пояса допускается выполнять на накладках.

Расстояние от стыкового шва или края накладки до примыкаю-

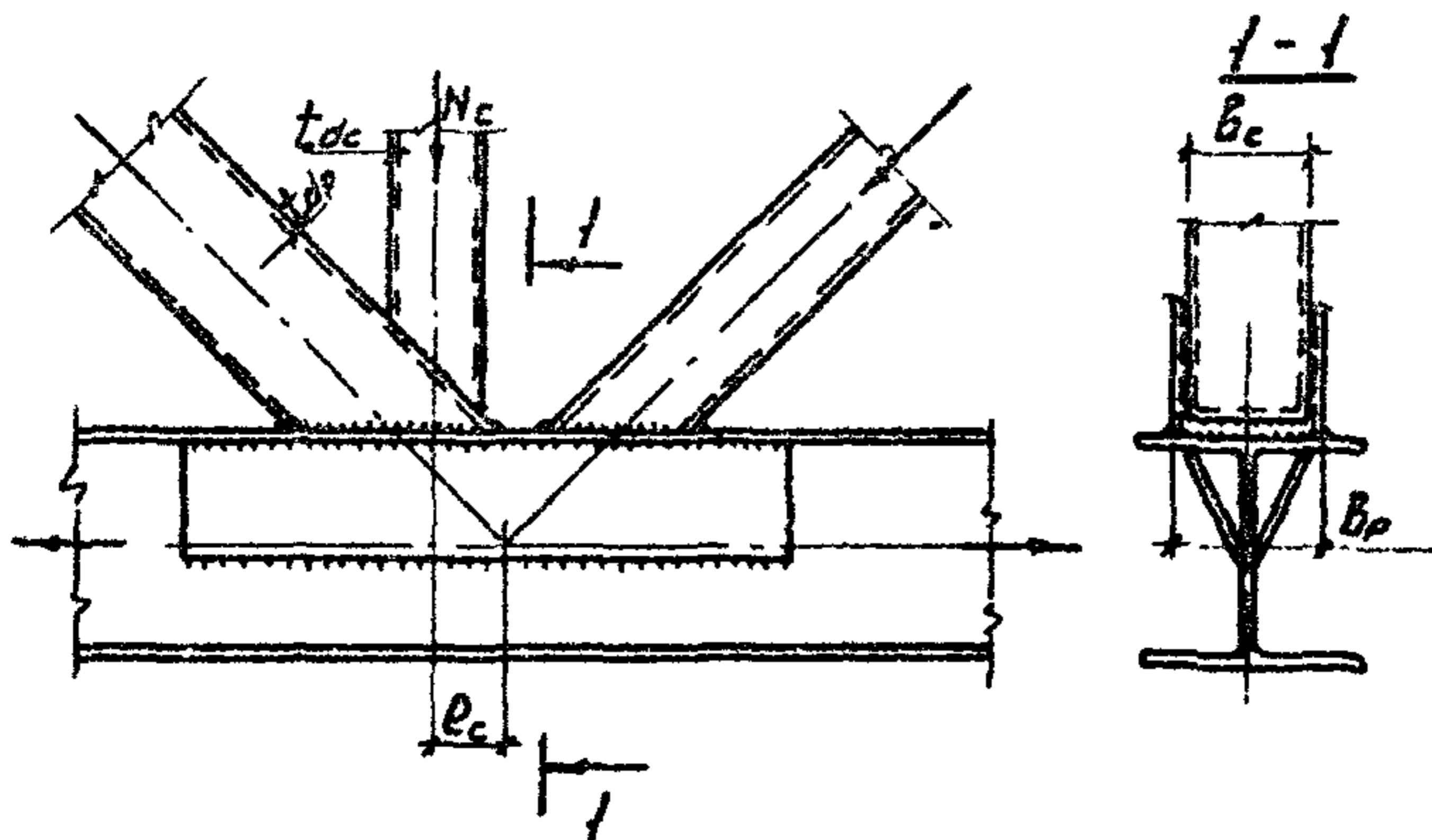


Рис.10. Вариант решения К-узла нижнего пояса со стойкой.

него к поясу элемента решетки или деталей усиления узловой зоны рекомендуется назначать не менее высоты пояса.

7.8.9. Для снижения металлоемкости нижних поясов рекомендуется предусматривать усиление их панелей с фланцевыми стыками (см. п. 7.9.3).

7.9. Укрупнительные монтажные стыки

7.9.1. Укрупнительные монтажные стыки ферм следует проектировать полносборными на высокопрочных болтах преимущественно фланцевого типа (рис. II) в соответствии с Руководством по проекти-

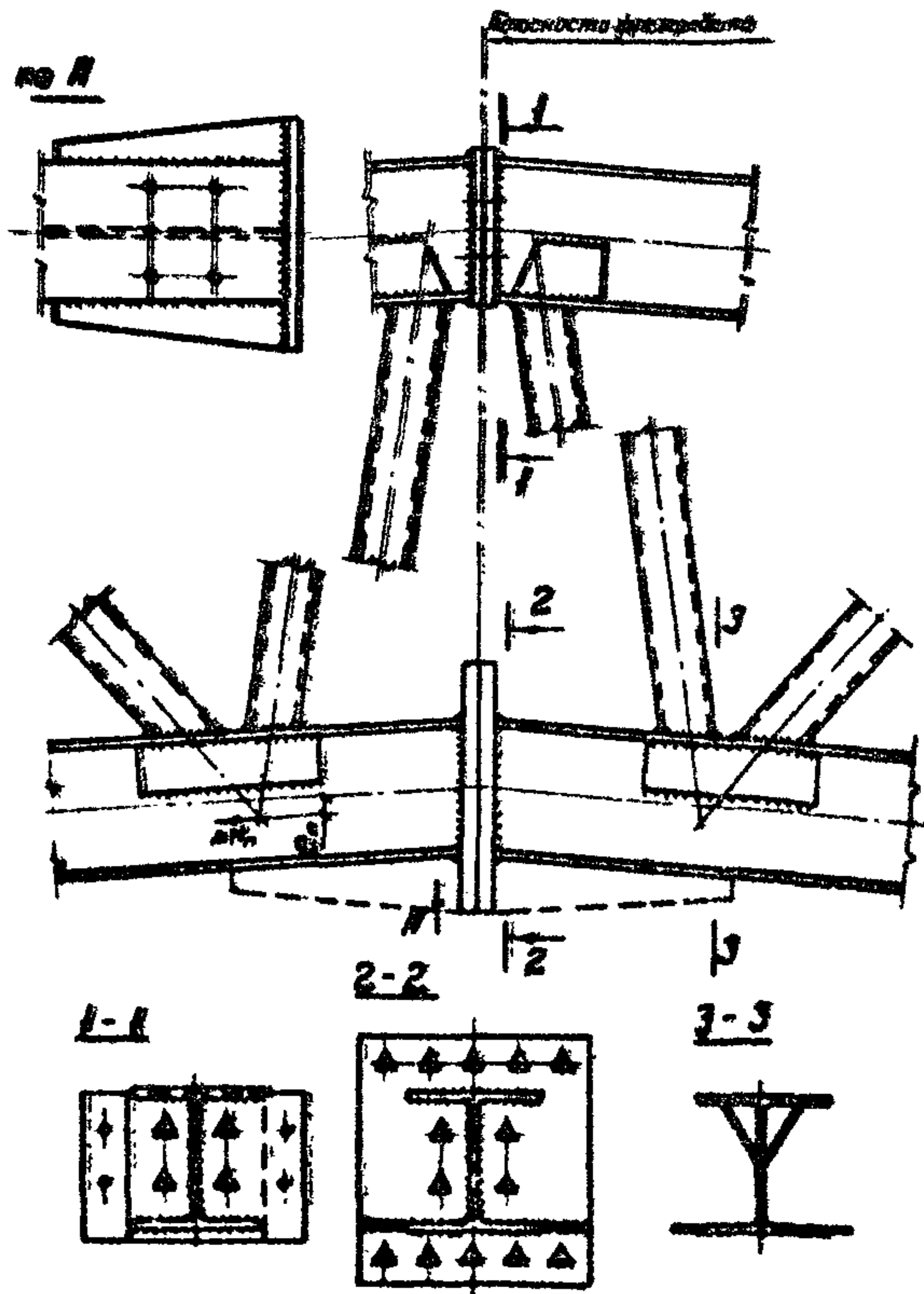


Рис. II. Фланцевый стык полуферм на высокопрочных болтах.

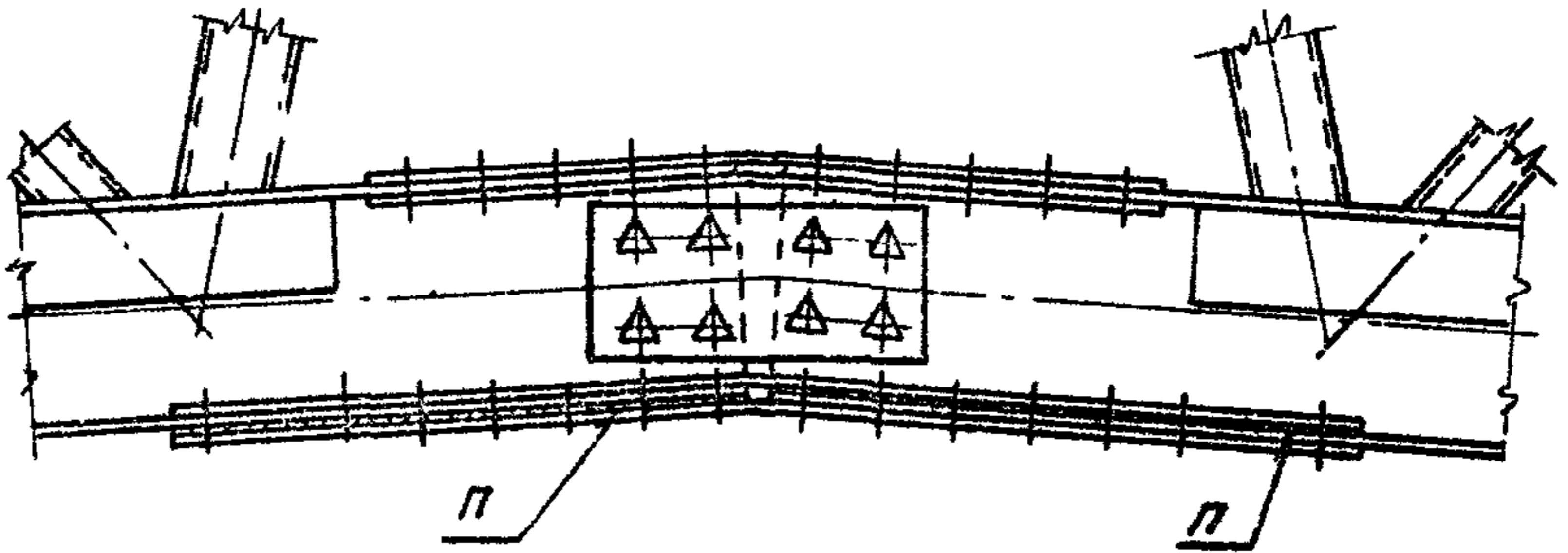


Рис.12. Стык нижнего пояса на высокопрочных болтах с накладками

П – подкладки, компенсирующие допуски проката по высоте ШПД.

рованию, изготовлению и сборке фланцевых соединений стропильных ферм с поясами из широкополочных двутавров. При специальном обосновании допускается соединение нижнего пояса предусматривать на накладках (рис.12).

7.9.2. В отправочном элементе фермы свободная длина конца пояса со стороны укрупнительного стыка не должна превышать 0,6 м.

7.9.3. Допускается предусматривать усиление наружной полки нижнего пояса между прифланцевыми узлами (см. вид по А и пунктирные линии^{*} на рис.11).

7.9.4. Во фланцевых стыках верхнего пояса допускается не учитывать подкрепления элементов решетки, если выполняются условия (33), (34) и (35), а также определяемое формулой (9) при

$$A = A_n$$

$$N = R_y \gamma_c \left(t_w h_d / \sin \alpha + 2 t_f \sqrt{t_w b_f [1 - N_n^2 / A_n R_y \gamma_c]} \right) / \sin \alpha \quad (33)$$

$$b_d / b_f \leq 1 - 0,03 b_f / 2 t_f ; \quad (34)$$

$$c / t_f \leq 20 - 28 b_d / b_f . \quad (35)$$

* Усиление прифланцевых участков вертикальным листом в плоскости стенки пояса предусмотрено Руководством по фланцевым соединениям.

При знакопеременных нормальных усилиях элемента решетки подкрепления можно не предусматривать, если выполняются условия (9), (34), (37) и (36)

$$\frac{N}{2t_w(\alpha t_f + \alpha z + t_d)} \leq \pm \frac{|N_n|}{2A_n} + \sqrt{R_y^2 - 0,45 \left(\frac{N_n}{A_n}\right)^2 - 3 \left(\frac{N \sin \alpha}{A_{s,n}}\right)^2}$$

(36)

где знак минус перед $\frac{|N_n|}{2A_n}$ соответствует разным знакам усилий пояса и элемента решетки:

$$A_{s,n} = A_n - \alpha t_f (b_f - \alpha z - t_w)$$

7.9.5. В подкреплении элементов решетки у фланцевого стыка наклонными планками ограничение $\frac{A_{исп}}{A_n} \geq 0,5$ не применяется.

7.10. Подвеска монорельсов

7.10.1. Места крепления транспортных путей, не совпадающие с узлами основной решетки фермы, следует, как правило, подкреплять стержнями (подвесками), сцентрированными в узлы основной решетки.

7.10.2. Наклонные подвески допускается прикреплять к скатовому раскосу, имеющему совпадающее направление (рис.13).

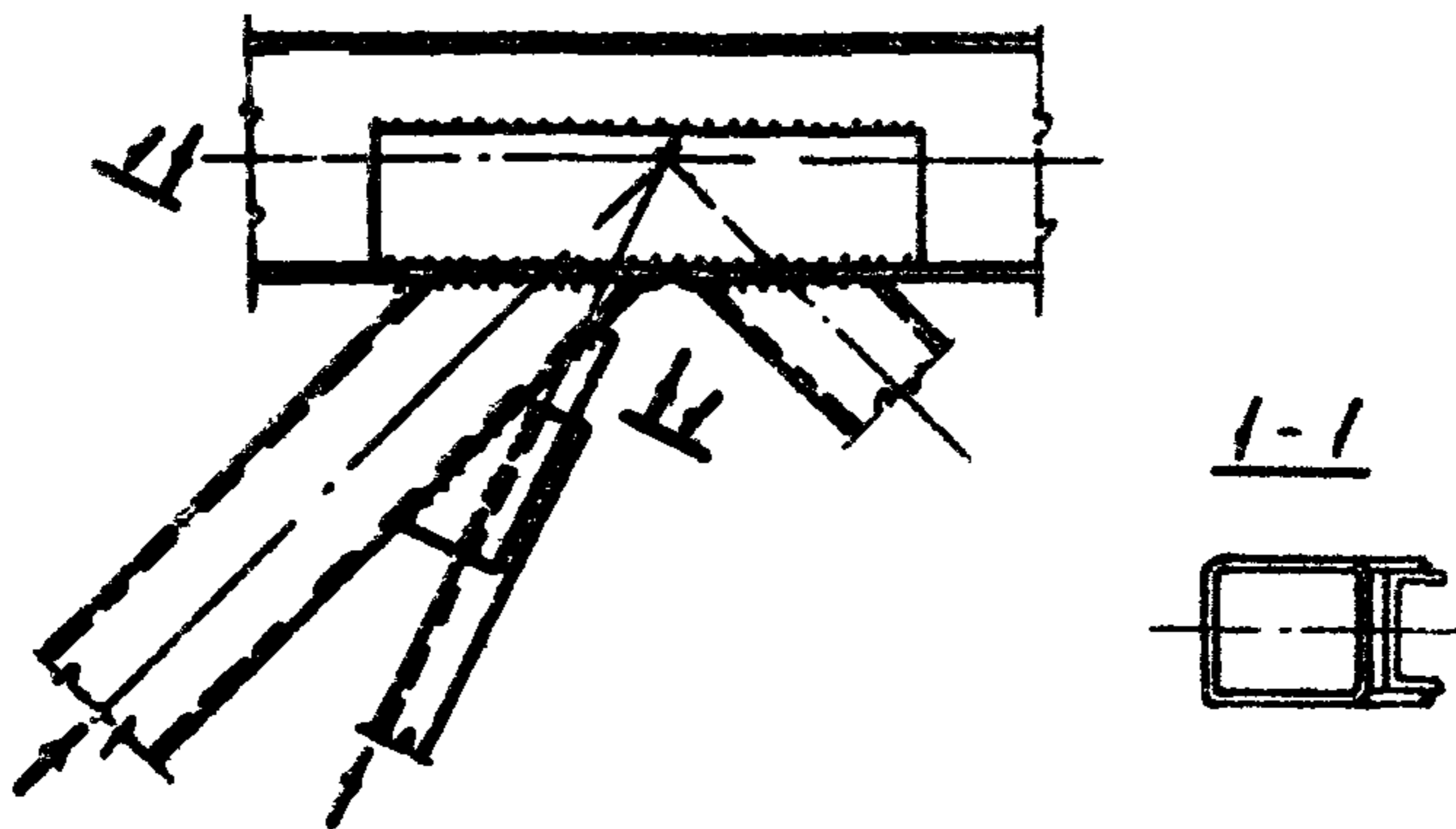


Рис.13. Крепление монорельсовой подвески к скатовому раскосу.

8. СВАРНЫЕ СОЕДИНЕНИЯ

8.1. Выполнение сварки предусматривается с учетом особенностей односторонней приварки элементов решетки из замкнутых профилей к поясам ферм.

8.2. Угловые швы носков ГСП могут выполняться без подготовки кромок при их толщине до 5 мм. При толщине стенок растянутых ГСП 5 мм и более носки следует подготавливать к сварке в соответствии с рис. 14. Раскрытие кромок в носках скатых ГСП $\alpha = 45^\circ - 55^\circ$.

8.3. Катеты угловых швов, приваривающих гнутосварной профиль к поясам, должны быть не более 1,5 его толщины.

8.4. Приварку к поясам полок раскосов из ШД, для уменьшения объема наплавленного металла, рекомендуется осуществлять с разделкой кромок.

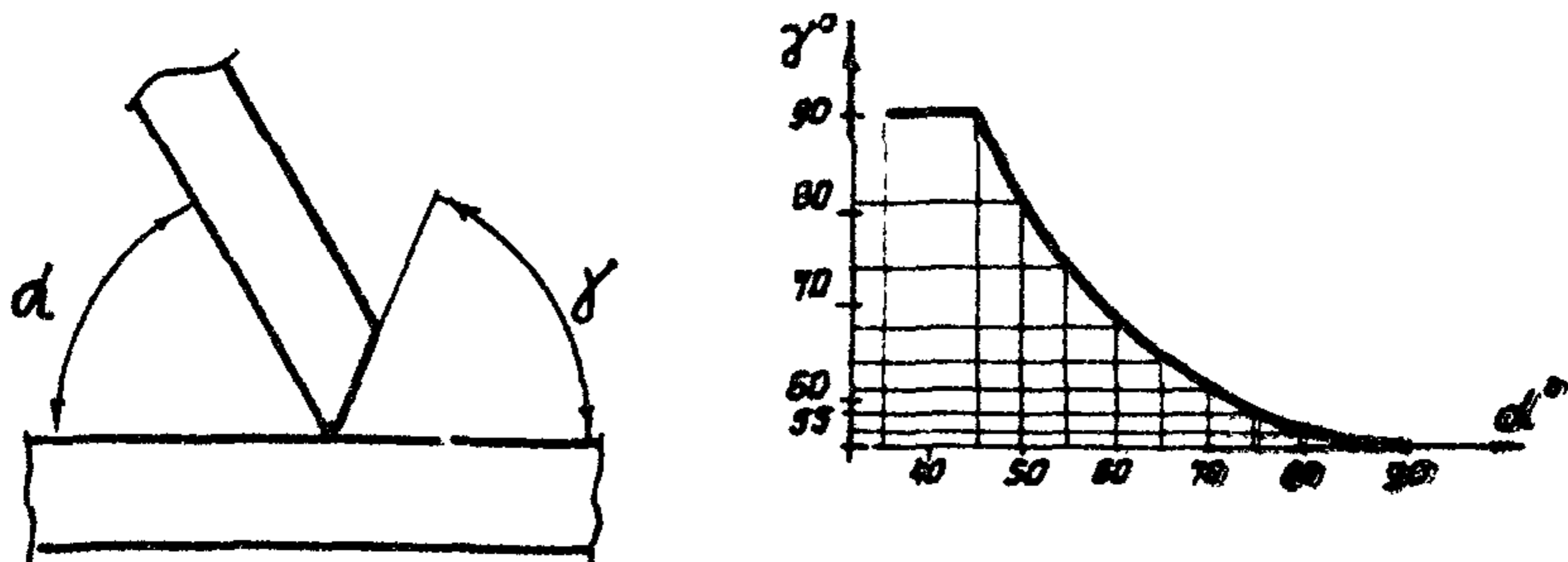


Рис. 14. Углы раскрытия кромок в швах растянутых элементов решетки.

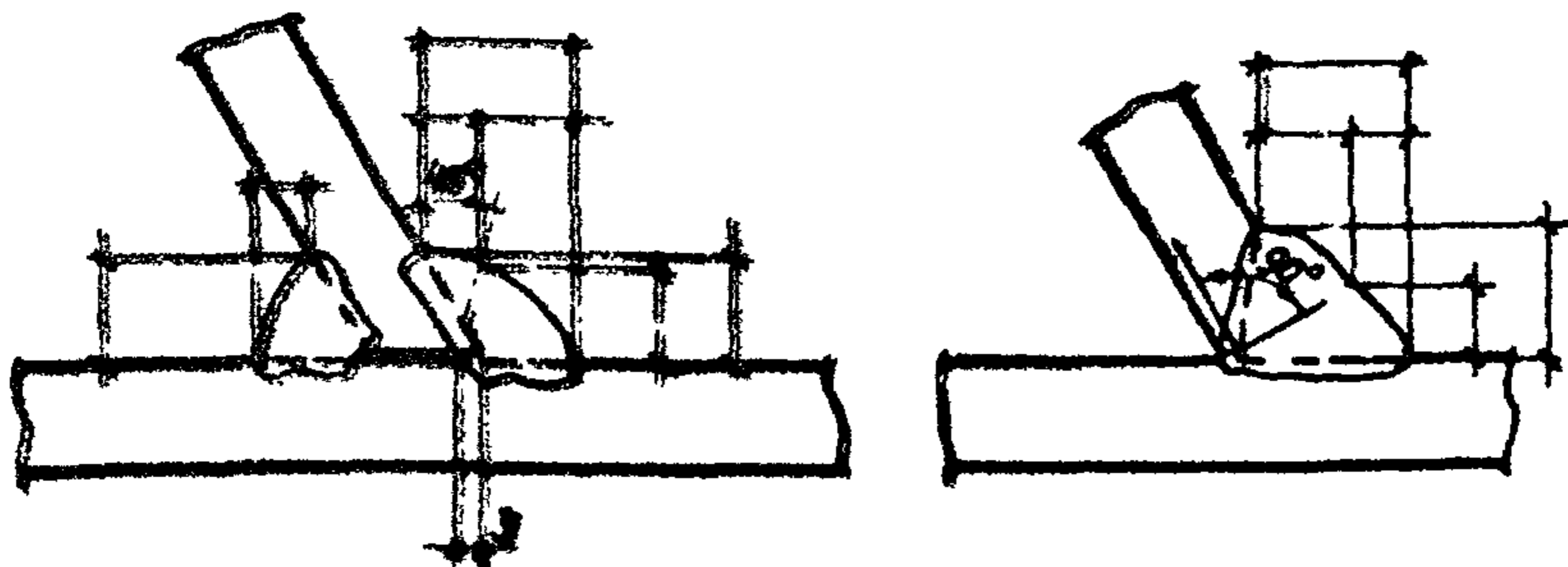


Рис. 15. Контролируемые размеры швов носков и платок.

8.5. В чертежах ферм необходимо указывать контролируемые размеры швов (рис. 15).

8.6. Приварку наклонных планок к полкам поясов следует предусматривать с полным проплавлением толщины планок.

9. ДОПОЛНИТЕЛЬНЫЕ УКАЗАНИЯ ПО ТЕХНОЛОГИИ ИЗГОТОВЛЕНИЯ ФЕРМ

9.1. Изготовление деталей

9.1.1. Изготовление поясов ферм и стержней решетки, непосредственно примыкающих к поясам, следует производить с использованием механизированных процессов, обеспечивающих повышение точности исполнения проектных размеров. Технология обработки этих деталей должна исключать их штучную разметку, газовую резку и фрезеровку торцов по разметке с заменой этих операций чистой резкой многолезковыми поворотными установками или механической резкой при измерении длины отрезаемых элементов стационарными измерительными устройствами.

9.1.2. Отклонение от проектных размеров поступающих на сборку деталей ферм не должно превышать величин, оговоренных в табл. 8 и 9 СНиП III-18-75.

9.1.3. Отклонение от проектных углов между торцами и осями элементов решетки не должно превышать $1/750$ радиана.

9.2. Сборка

9.2.1. Сборку ферм следует выполнять в стационарных стендах (кондукторах), обеспечивающих механизированный прижим поясов к упорам, соблюдение проектных геометрических размеров в плоскости и из плоскости ферм, а также проектное положение отверстий для болтовых соединений в укрупнительных монтажных стыках.

9.2.2. В кондукторе пояса ферм устанавливаются на расстоянии, равном проектному размеру между их внутренними полками. Контролируемые при сборке размеры отправочного элемента фермы приведены на рис. 16.

9.2.3. Отклонение осей элементов решетки от плоскости, проходящей через середины толщин стенок поясов, не должно превышать 1,5 мм.

9.2.4. Допускается смещение каждого торца элемента решетки от проектного положения в направлении длины пояса на 5 мм.

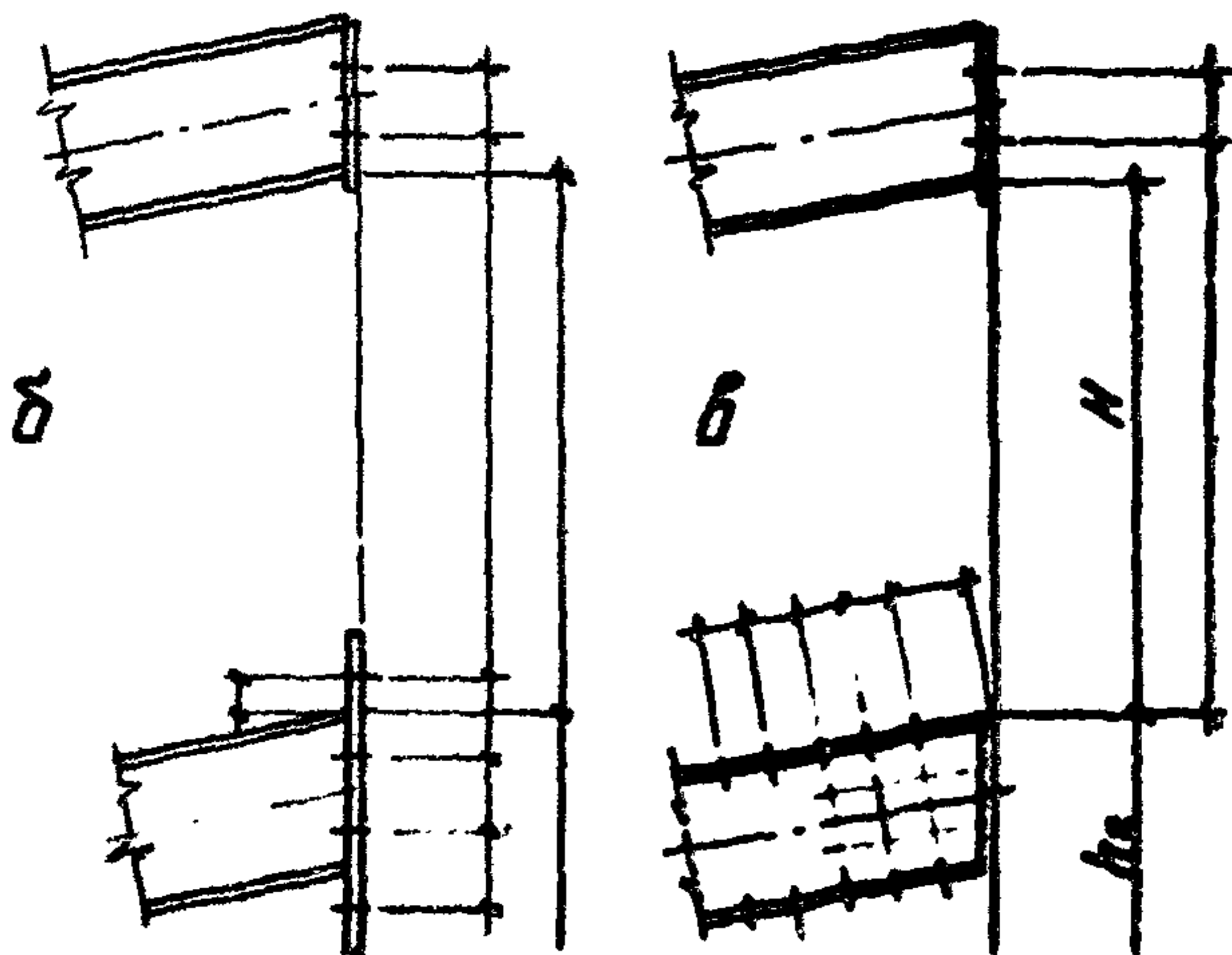
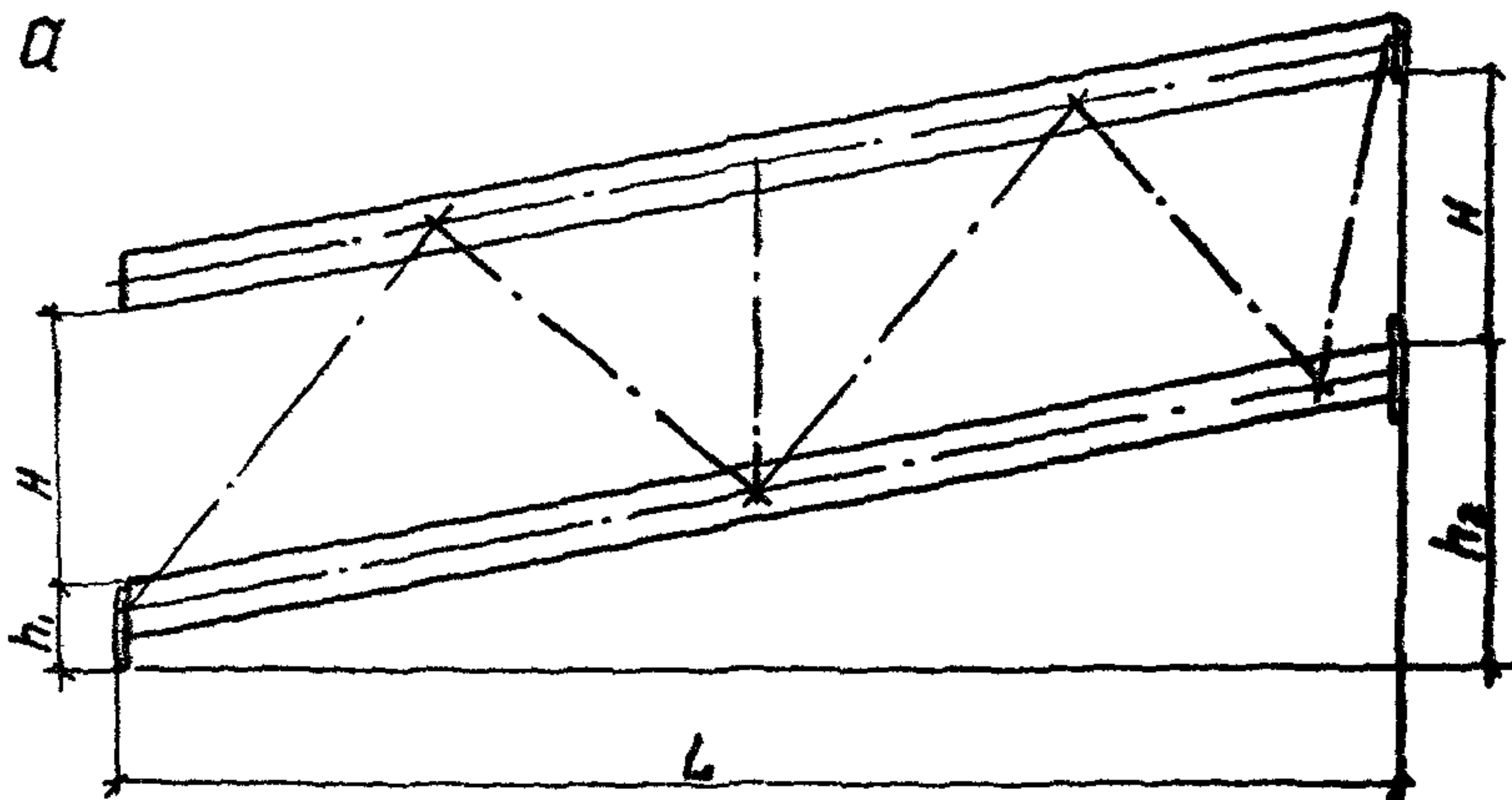


Рис.16. Контролируемые при сборке габаритные размеры отрывочного элемента в плоскости фермы:
 а - габаритные; б - стыковые фланцевого соединения;
 в - стыковые смешанного соединения

9.2.5. Газовая подрезка торцов элементов решетки при сборке ферм не допускается.

9.2.6. Установку наклонных планок усиления узловых зон следует выполнять по шаблонам после прихватки к поясам элементов решетки.

9.3. Сварка

9.3.1. Приварку наклонных планок усиления узловых зон к полкам поясов следует выполнять в горизонтальных положениях фермы стыковыми швами с использованием инвентарных медных подкладок.

9.3.2. Приварку элементов решетки к поясам следует производить только в вертикальных положениях фермы, после приварки к ним наклонных планок усиления узлов и начиная с пояса, к которому планки приварены раньше.

9.3.3. Необходимое качество сварки должно быть обеспечено комплексом мероприятий, включающих правку поясов, точность изготовления элементов решетки, выдерживание нормативных сварочных зазоров при сборке, соответствие геометрии швов рабочим чертежам и пр.

К сварке ферм могут быть допущены сварщики, прошедшие дополнительное теоретическое и практическое обучение по выполнению расчетных швов в косоугольных сопряжениях деталей с обеспечением оговоренных настоящими Рекомендациями формы швов и проплавления свариваемых элементов.

9.4. Внешние поверхности фланцев после выполнения сварки фермы должны быть отфрезерованы в одну плоскость. Толщина фланцев после фрезеровки должна быть не менее указанной в чертежах.

9.5. Общие размеры готовых отправочных элементов следует проверять в соответствии с рис. 16, учитывая отклонения от габаритных размеров по высоте фермы в пределах допусков проката ШГД как допустимые.

ПРИМЕР СТАТИЧЕСКОГО РАСЧЕТА ФЕРМЫ

Исходные данные. Ферма разрезная пролетом 23,6 м с треугольной решеткой, высотой по наружным полкам 3150 мм и уклонами 0,015 от середины пролета. Стык ферм фланцевый. Узловая нагрузка - 20 тс.

Расчетное сопротивление стали поясов - 3150 кгс/см², решетки - 3650 кгс/см².

Назначение сечений. Изгибающий момент фермы - 464,1 тс.м. Нормальные усилия пояса при их высоте 0,2 м - 157,3 тс.

Предусмотрено усиление наиболее нагруженной панели верхнего пояса и стыковой панели нижнего пояса. В связи с этим сечения двутавров можно принять несколько меньше, чем требуемые для фермы без усиления панелей.

$$A_{тр} = 157300 / (0,95 \times 3150) = 52,6 \text{ см}^2.$$

Принимаем двутавр 20К1 с $A = 51,7 \text{ см}^2$.

При назначении сечений элементов решетки учитываем, что $e_n > 0,1 h_n = 2 \text{ см}$, по крайней мере, в двух узлах: 4 и 8. Кроме того, в стыковой панели нижнего пояса $h/e > 0,1$. Следовательно, в расчете фермы необходим учет изгибающих моментов и конкретизация M_x элементов решетки.

Нормальные усилия элементов решетки определяем из расчета фермы по шарнирной схеме (рис. 17, а). Их сечения назначаются с предварительными принимаемыми M_x . Прямоугольные ГСН расположены большим размером из плоскости фермы.

Уточнение расчетной схемы выполняется по результатам прорисовки узлов фермы. Прорисовку допускается выполнять без учета изменения углов наклона стержней, связанных с их расцентровкой.

В опорном узле приближение носка опорного раскоса к опорному ребру (см. рис. 9, а) определяется наименьшим сближением швов (п. 7.8.1) и условием (32).

Узлы 3, 4, 6 и 7 проверяются на обеспечение между швами носков раскосов минимального расстояния 20 мм.

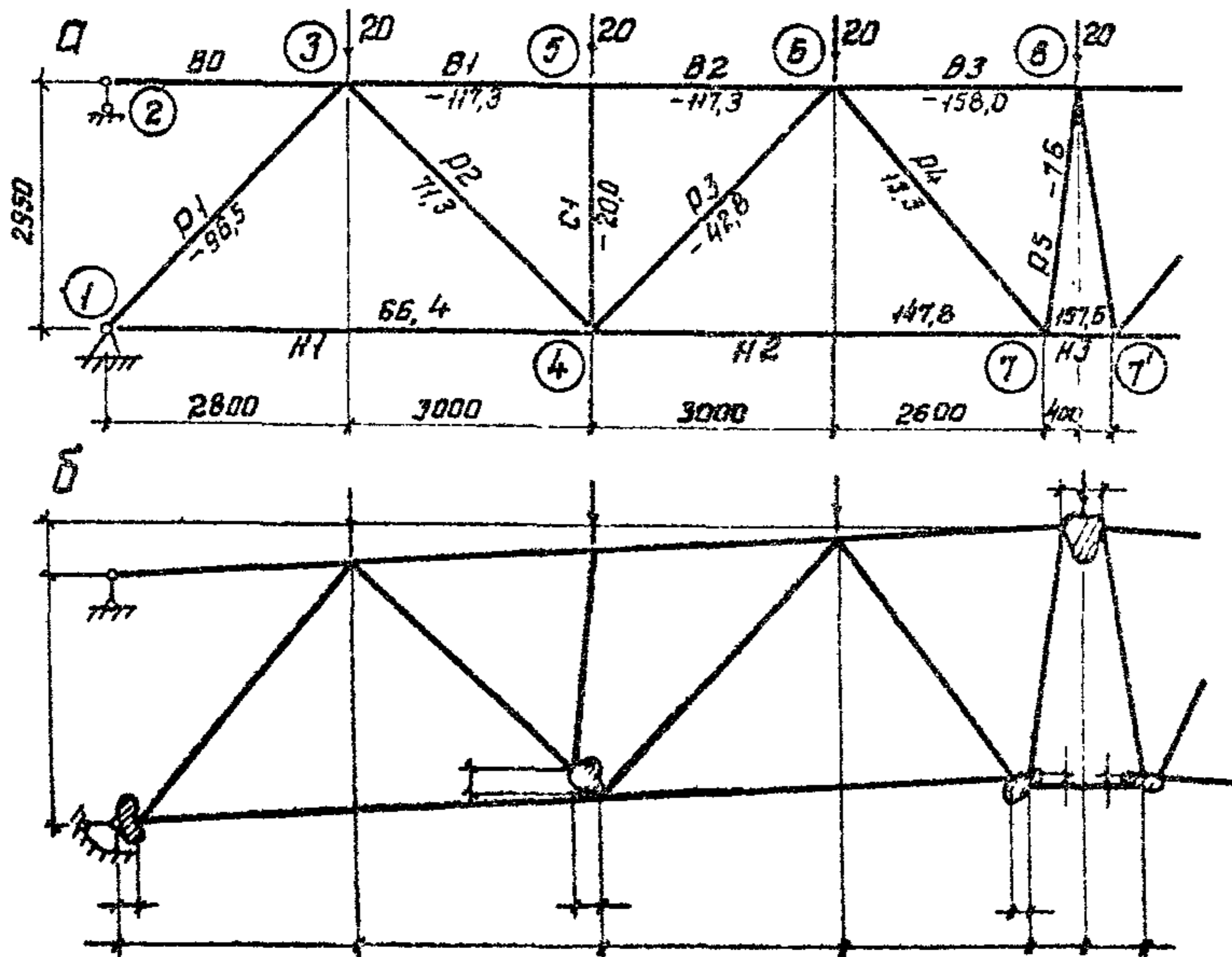


Рис. I7. К расчету фермы Ф I

а - предварительная шарнирная;

б - для определения изгибающих моментов

В узле 3 (см. рис. I0) определяется эксцентриситет стойки, свдвинутый с ее опиранием на растянутый раскос. Возникающий узловой момент может быть скомпенсирован искусственной встречной расцентровкой сжатого раскоса, но она приводит к ухудшению распределения нормального усилия по торцам ГСП. Поэтому уравнивание узлового момента, как правило, не является рациональным.

В узле 8 расцентровка определяется приближением стоек к стыковым фланцам верхнего пояса (см. рис. II).

Конструирование стыковой панели нижнего пояса выполним из условий усиления стыковой панели и спрямления геометрической оси пояса между узлами 7 и 7' на основе вида по стр. А рис. II.

Примем толщину деталей усиления наружной полки 10 мм и ширину их свободных торцов - 20 мм. Смещение центра тяжести пояса ξ , в узле 7 составит 0,67 см, что приведет к возникновению

в узлах 7 и 7' моментов $M = 0,67 \times 157,6 = 106$ тс.см. Отметим, что для стыковой гнели пояса изгиб от этих и от дополнительных моментов имеет разные знаки.

Геометрическая ось стыковой панели будет горизонтальной, если $Z_x = 1,27$ см. Соответствующая этому ширина деталей усиления у стыковых фланцев составит 4,5 см.

На основании выполненных прорисовок составляется уточненная расчетная схема фермы (см.рис.17,б), по которой определяются изгибающие моменты стержней.

Моделирование сложившихся расцентровок в расчетной схеме удобно выполнять с использованием программ, имеющих недеформируемые размерные узлы (например, "РАСК-ЕС"). Размеры таких узлов рекомендуется ограничивать величиной расцентровок на оси пояса или элемента решетки (см.рис.17,б). Допускается учет расцентровок выполнять приложением к соответствующим узлам моментов, значения которых определены по рис.2 как алгебраическая сумма моментов нормальных усилий стержней и узловых нагрузок относительно одной из точек пересечения геометрических осей элементов решетки и пояса.

Усилия в стержнях фермы приведены в табл.4. Определяются также значения основных узловых моментов: $M_{e,1} = 1,89$ тс.м; $M_{e,4} = 1,45$ тс.м; $M_{e,7} = 0,77$ тс.м; $M_{e,8} = 0$ (но только при симметричной нагрузке). $M_{e,7}$ определен как алгебраическая сумма моментов от усилий в раскосе Р5 и панели пояса Н3.

Результаты расчета стержней фермы приведены в табл.3.

Условие (1) Рекомендаций выполняется для всех стержней, кроме В3 (участка пояса между планками и уголками).

Условия (2) и (3) означают, что фибровые напряжения не должны превышать: для поясов - 3590 кгс/см²; для растянутых ГСП - 3413 кгс/см²; для сжатых ГСП - 3814 кгс/см². Эти условия выполняются (п.5 табл.3).

Условие (4) для узлов 1 и 4 должно быть отнесено к панели нижнего пояса Н1, а для узла 7 - к панели Н3, так как ее осевые напряжения меньше, чем панели Н2. Напряжения панели Н3 3041 кгс/см² от N и M_e (п.6 табл.3) не учитывают усиления узла 7 планками, а за их пределами снижаются до 2990 кгс/см² ($\approx R_y \gamma_e$)

пояса). Отметим, что если бы стыковая панель не была усилена (а также при усилении ее деталями постоянного сечения, т.е. без спрямления излома), то в проверке по условию (4) нуждалось бы и сечение пояса у стыкового фланца.

Данные расчета устойчивости стержней приведены в пп.7-13 табл.3. При определении параметра ρ для опорного раскоса учитываем $\frac{2}{3}$ нулевой панели верхнего пояса. Этим в соединении нулевой панели с колонной (надколонником) заложена необходимость исключения вертикальных перемещений.

В соответствии с п.5.5 дополнительно проверяем устойчивость стойки С1 из плоскости фермы с учетом момента, определяемого в зависимости от условной поперечной силы пояса из плоскости фермы Q_{fic} по формуле (3). Получим: $Q_{fic} = 1810$ кгс по формуле (7); $M_y = 16400$ кгс.см; $e_y = 0,82$ см; $m = 0,34$; $\lambda = 3,41$; $\lambda = 1,17$; $m_{ef} = 0,4$; $\gamma_e = 0,485$; $\frac{N_{cm}}{A_{cm} \gamma_e} = 2217$ кгс/см². Отметим, что аналогичные проверки нужны и в стойках ферм, рассчитываемых в соответствии с п.3.2.

Определяем усилие, действующее на элементы, раскрепляющие пояс из плоскости фермы, как Q_{fic}^{max} : по формуле (7) оно оказалось равным 2472 кгс.

Результаты расчета показывают, что все элементы решетки имеют чрезмерные запасы несущей способности, а верхний пояс нуждается в увеличении R_y до 3250 кгс/см². Учитывая, что пояса не могут иметь разные марки стали по условиям изготовления, распространим это увеличение расчетного сопротивления на нижний пояс.

Расчет узлов начинается с назначения размеров деталей усиления. Принимаем в узле I сечение нижней фасонки I40x10, а всех наклонных планок - I20x6. Расчетное сопротивление планок должно соответствовать R_y пояса (3250 кгс/см²).

Результаты расчета

№ пп	Обозначение величин*	Верхний пояс			Нижний	
		В1	В2	В3	Н1	Н2
I	Сечение	I20KI	I20KI	I20KI+2 L 90x56x6	I20KI	I20KI
2	N	-117,3	-117,3	-158,0	66,4	147,8
3	$M_{\text{лев. (нижн.)}}$	-0,726	1,656	0,450	0,663	-0,115
	$M_{\text{прав. (верх.)}}$	1,751	0,436	1,359	1,201	1,421
4	N/A	2269	2269	3056	1284	2859
5	$N/A + M/W$	2704	2689	3359	1600	3222
6	$N/A + M_e/W$	-	-	-	1780	-
7	T/E	12,43	12,43	12,57	6,43	6,66
8	ρ	-	-	-	-	-
9	M_x	1,0	1,0	1,0	-	-
10	φ_e	-	-	-	-	-
11	φ_y	0,77	0,77	0,76	-	-
12	$N/A \varphi_e$	-	-	-	-	-
13	$N/A \varphi_y$	2947	2947	3022	-	-

*Един. измер.: N - Тс; M - Тс.м; σ - кгс/см²

Несущую способность планок проверим только в наиболее нагруженном месте - в подкреплениях опорного раскоса. В опорном узле при $\sin \alpha = 0,73$ и $\sin \beta = 0,73$, формула (13),

$$N_{\text{пл}} = 96,5 \cdot 0,8 (14 + 18 \cdot 0,2) / 45,9 = 29,6 \text{ тс.}$$

В К-узле верхнего пояса, формула (12),

$$N'_{\text{пл}} = \frac{0,73}{2 \cdot 0,81} [96,5 + \frac{0,82}{0,14} - 2 \cdot 0,95 \cdot 3,65 \cdot 18] = 19,1 \text{ тс}$$

При сечении планок I20x6, их $\lambda = 48,4$, $\varphi_y = 0,83$. Из этого

Т а б л и ц а 3

стержней фермы ФІ

Пояс	Раскосы					Стойка
	НЗ	Р1	Р2	Р3	Р4	
І20КІ+ усил.	ПІ80х І40х8	ПІ40х І00х6	ПІ60х 80х7	ПІ20х 80х6	ПІ00х 80х6	ПІ00х 80х6
І57,6	-96,5	71,3	-42,8	І3,3	-7,6	-20,0
<u>І,466</u>	<u>І,227</u>	<u>0,174</u>	<u>-0,007</u>	<u>0,008</u>	<u>0,022</u>	<u>0,024</u>
І,466	-0,820	-0,023	0,065	-0,051	-0,09	-0,095
2829	2102	2764	1451	633	409	1075
3226	2738	2870	1555	685	449	1220
3041	-	-	-	-	-	-
46,62	3,56	0,96	0,70	0,53	0,58	0,58
-	0,106	-	0,020	-	0,010	0,009
-	0,85	-	0,62	-	0,61	0,61
-	0,66	-	0,60	-	0,71	0,67
-	0,85	-	0,63	-	0,54	0,54
-	3205	-	2446	-	560	1490
-	2473	-	2303	-	757	1991

можно найти требуемый размер a_{δ} планок опорного узла в примы-
кания к стенке пояса

$$a_{\delta} \geq N_{\text{пл}} / R_y \gamma_c \gamma_{\delta} = 19,2 \text{ см}$$

Аналогично можно найти требуемый размер a' планок в К-узле
верхнего пояса и сравнить его с получаемым по формуле (16):

$$a'_{\text{тр}} = N_{\text{пл}} / R_y \gamma_c \gamma_{\delta} = 12,4 \text{ см},$$

$$a' = 14 / 0,73 + 2 \cdot 0,98 \sqrt{0,904 \cdot 20 \cdot 1,85} / 1,85 = 25,4 > 12,4 \text{ см}$$

В соответствии с п.6.2 80% площади сечения этих деталей учитываем в расчетных сечениях, проверяемых на сдвиг пояса. Результаты проверки несущей способности узлов по формуле (9) приведены в табл.4.

Т а б л и ц а 4
Расчет узлов по сдвигу пояса

Обозначение величин	Един. изм.	Номера узлов					
		I	3	4	6	7	8
Q	Тс	70	50	30	10	10	10
A	см ²	62,9	63,22	63,22	63,22	63,22	51,7
c	см	0,5	3,0	7,0	7,5	2,5	4,0
χ	-	0,70	0,16	0,07	0,07	0,19	0,12
$ G $	$\frac{\text{кгс}}{\text{см}^2}$	264	928	1694	2177	2415	3056
K_s	-	1,0	1,0	0,75	0,59	0,52	0,31
$[Q]$	Тс	74,4	59,1	42,4	33,3	31,2	11,6

Проверяем несущую способность стенки опорного узла по формуле (19) при определенном выше $a_{\delta} = 19,2$ см.

$$2 \cdot 34,8 \cdot 0,73 \leq 3,250 \cdot 0,95 \cdot 0,65 \cdot 19,2 / 2 \cdot 0,73.$$

Она оказывается недостаточной и требует увеличения a_{δ} до 21,6 см.

Проверка прифланцевого участка сжатого пояса по формулам (33), (34), (35), а также ранее выполненная по формуле (9) - (см. табл.4) показывает, что узлы 8 в подкреплении наклонными планками не нуждаются.

**ТЕХНОЛОГИЯ ИЗГОТОВЛЕНИЯ СТРОПИЛЬНЫХ ФЕРМ
С ПОЯСАМИ ИЗ ШИРОКОПОЛОЧНЫХ ДВУТАВРОВ И РЕШЕТКОЙ
ИЗ ГНУТОСВАРНЫХ ПРОФИЛЕЙ ПРЯМОУГОЛЬНОГО СЕЧЕНИЯ**

1. Общие положения

1.1. Настоящие основные положения распространяются на изготовление стропильных ферм с поясами из широкополочных двутавров (ШПД) и решеткой из гнутосварных профилей прямоугольного сечения.

1.2. Монтажные соединения отправочных элементов фермы (полуфермы) могут быть выполнены: верхних поясов - на фланцах, нижних поясов - на фланцах или на накладках; последние устанавливаются с помощью сварки или на болтах.

1.3. В настоящих основных положениях приведены указания по выполнению технологических операций, составляющих особенность технологии и определяющих точность и качество изготовления данного типа ферм. Операции, не приведенные в основных положениях, осуществляются в соответствии с главой СНиП III-18-75.

2. Обработка

2.1. Входной контроль и сортировка широкополочного двутавра (ШПД) и гнутосварных замкнутых профилей проката (ГЗП).

2.2. Допускаемые искривления двутавров для поясов должны соответствовать таблице 9 СНиП III-18-75. При наличии отклонений, превышающих допускаемые, необходимо производить правку двутавров на правильных прессах или термическим способом (нагревом) в соответствии с рекомендациями "Руководство по проектированию заводов металлоконструкций. Правка листовых элементов стальных конструкций. режимы и выбор оборудования". ЦНИИпроектстальконструкция, 1981 г.

2.3. Резка двутавровых профилей растянутого и скатого поясов ферм должна производиться механическим способом (отрезные и ленточные станки) или с помощью машинной газовой резки под требуемым углом с последующей фрезеровкой торцов. В необходимых случаях фрезерование должно производиться под углом к оси двутавра, соответствующим указанному в чертеже строительному подь-

ему. Тангенс угла отклонения от проектного положения фрезерованных торцевых плоскостей пояса - не более $1/1500$.

2.4. Листовой прокат, предназначенный для изготовления фланцев, должен быть выправлен на листопрямильных машинах. Зазор между листом и стальной линейкой длиной 1 м не должен превышать 1 мм.

2.5. Вырезка фланцев должна производиться с помощью полуавтоматической или автоматической газовой резки.

Неплоскостность поверхности фланцев не должна превышать $0,3$ мм (зазор между поверхностью заготовки и ребром стальной линейки).

2.6. Образование отверстий во фланцах производить путем сверления по кондукторам или на станках с числовым программным управлением типа "Кавасаки". Допускаемые отклонения расстояний между центрами крайних отверстий ± 1 мм, смежных $\pm 0,7$ мм. После сверления заусенцы должны быть удалены.

2.7. Образование отверстий в нижнем поясе для монтажного болтового соединения на накладках производить путем сверления по кондукторам. Допустимое отклонение расстояний между центрами любых двух отверстий в пределах группы не должно превышать $\pm 1,0$ мм. После сверления заусенцы должны быть удалены.

2.8. Маркировать все детали отправочной марки фермы.

2.9. Контроль ОТК.

3. С б о р к а и с в а р к а

3.1. Сборка отправочных элементов полуфермы должна производиться в сборочном кондукторе. Кондуктор должен иметь торцевые тумбы с точно выставленными фрезерованными вертикальными плоскостями - базами для установки фланцев. Тангенс угла отклонения этих баз от проектного положения - не более $1/1500$ для сборки фланцевых соединений монтажных стыков полуфермы.

3.2. Сборка начинается с установки в кондуктор фланцев, соединяющих полуфермы. Отверстия фланцев совмещаются при помощи проб с отверстиями торцевых тумб, затем фланцы поджимаются к фрезерованным поверхностям тумб.

3.3. Зазор между кромками раскосов из гнутосварных замкнутых профилей и полками поясов при сборке под сварку не должен превышать 2 мм.

3.4. Пояса (двутагры) укладываются стенкой на опорные столы кондуктора, торцы их доводятся до соприкосновения с фланцами, а боковые поверхности (полки) поджимаются к боковым упорам. Тем самым обеспечивается точное взаиморасположение пояса и фланца. Зазор между торцом пояса и поверхностью фланца - не более 0,3 мм. Расположение боковых упоров на кондукторе для сборки должно соответствовать расположению аналогичных упоров на стеллаже торце-фрезерного станка при фрезеровке торцов поясов. Прижим пояса к упорам осуществляется в месте расположения стенки двутагра.

3.5. Пояс и фланец соединяются между собой прихватками. Тип применяемых для прихватки электродов должен соответствовать маркам стали обоих элементов - фланца и пояса. Катет прихваток - 5 мм, длина - 50 мм, количество на одно фланцевое соединение - не менее 6 (по 2 шт. на стенку и полки двутагра).

3.6. После установки фланцев и поясов в том же кондукторе производится сборка всей полуфермы в целом - устанавливаются и прихватываются фланец нижнего пояса со стороны примыкания к колоннам, раскосы, стойки, ребра жесткости.

3.7. Сварка фланцевого соединения, как и полуфермы в целом, должна производиться в сварочном кантователе только после проверки правильности их сборки. Сварные швы выполняются полуавтоматической сваркой в CO_2 сплошной проволокой марки Св-08Г2С или порошковой проволокой Ш-АН8 с проплавлением корня шва не менее 3 мм.

3.8. Сварка должна производиться только в нижнем положении, для чего полуферму необходимо кантовать, выставляя последовательно в нижнее положение все участки сварных швов.

3.9. Приварку фланцев рекомендуется выполнять в следующем порядке: сначала по стенке, а затем по полкам профиля. В случаях необходимости рекомендуется принимать меры к снижению сварочных деформаций (сварка в прижимах и др.).

3.10. Допускаемые отклонения размеров сечения швов от проектных не должны превышать величин, указанных в ГОСТ 14771-76. По внешнему виду сварные швы должны удовлетворять требованиям п. 3.51 СНиП Ш-18-75,

3.11. Контроль качества сварных швов осуществляется наружным осмотром 100% швов с проверкой размеров.

3.12. Все фланцы монтажных стыков нижнего пояса после приварки к сечению двутавров подвергаются 100% контролю ультразвуковой дефектоскопией с целью обнаружения дефектов в виде расслоя металла (в зоне сечения двутавра плюс катет сварного шва плюс 5 мм).

3.13. При сварке носковой части раскосов должно обеспечиваться проплавление стенки, для чего рекомендуется производить сварку с притуплением носков.

4. Контрольная сборка

4.1. Обеспечить тщательный пооперационный контроль.

4.2. Каждая первая и в последующем каждая десятая ферма одного типа должны подвергаться контрольной сборке, в процессе которой производится проверка соответствия изготовленной фермы чертежам КМД.

Плотность стяжки фланцев при контрольной сборке проверяется щупом толщиной 0,3 мм, который не должен проходить между фланцами собственных стыков в зону площади сечения пояса. Если указанное требование не обеспечено, необходимо фрезерование поверхности фланцев в готовой полуферме.

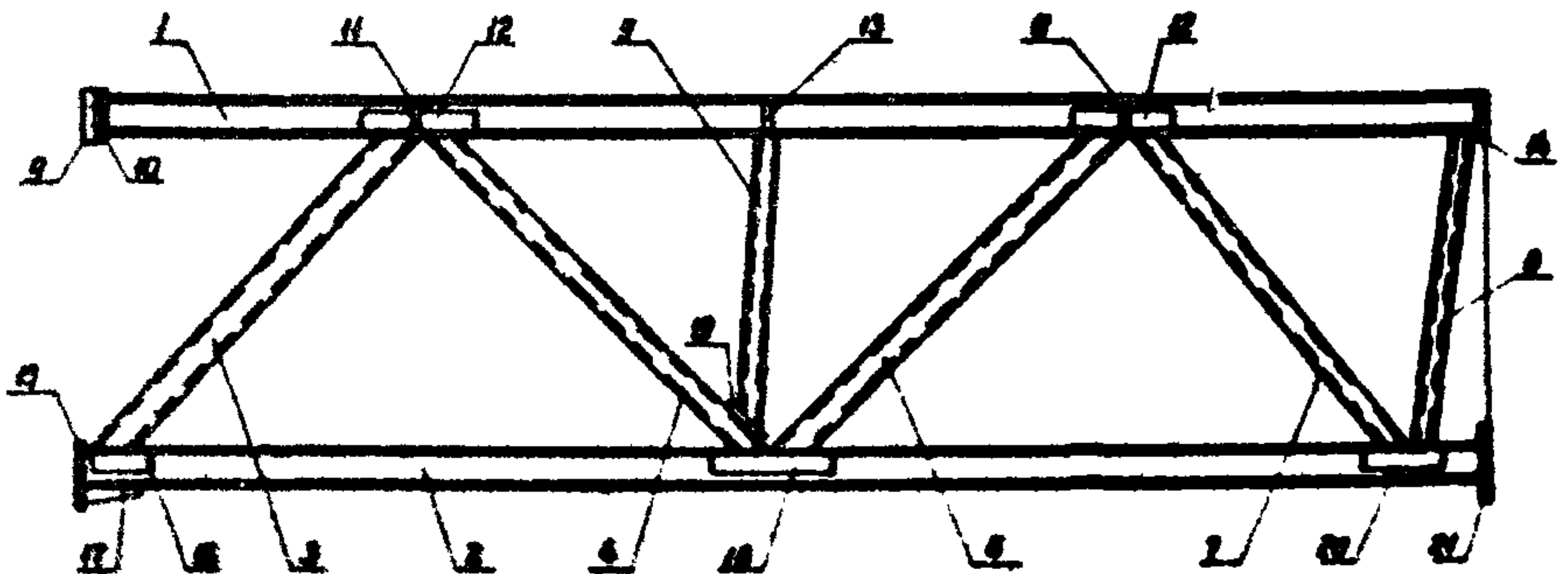


Рис. 18. Отправочный элемент стропильной фермы из ШД и ГСП

**Технологический процесс
изготовления стропильных ферм с поясами из широкополочных
двутавров (ШПД) и решеткой из гнутосварных профилей (ГСП)**

Операция	Рекомендуемое оборудование, инструмент, приспособления
1	2

Обработка поясов из ШПД

- | | |
|--|---|
| 1. Произвести сортировку и, при необходимости, холодную или термическую правку широкополочных двутавров (дет. 1 и 2 рис. 18). Передать на линию обработки двутавров. | Дюралюминиевый шаблон ($L = 12$ м), клин-измеритель зазоров. Правильно-гибочный пресс РУХМ-400
Автомат для термической правки мод. АТП-2М. Кран мостовой г/п 10 т. Тележка электрифицированная. |
| 2. Произвести резку ШПД на механических дисковых пилах и сверление отверстий в деталях. | Дисковый отрезной станок с ЧПУ фирм "Кавасаки", "Кальтенбах" или мод. МП 960 с клиновыми насадками на губках зажимных тисков (рис. 19). Стационарные измерительные устройства. |
| 3. Маркировка деталей | Белила, кисть, трафарет. |
| 4. Контроль ОТК | - |
| 5. Передать детали на промежуточный склад. | Кран мостовой. Тележка электрифицированная. |

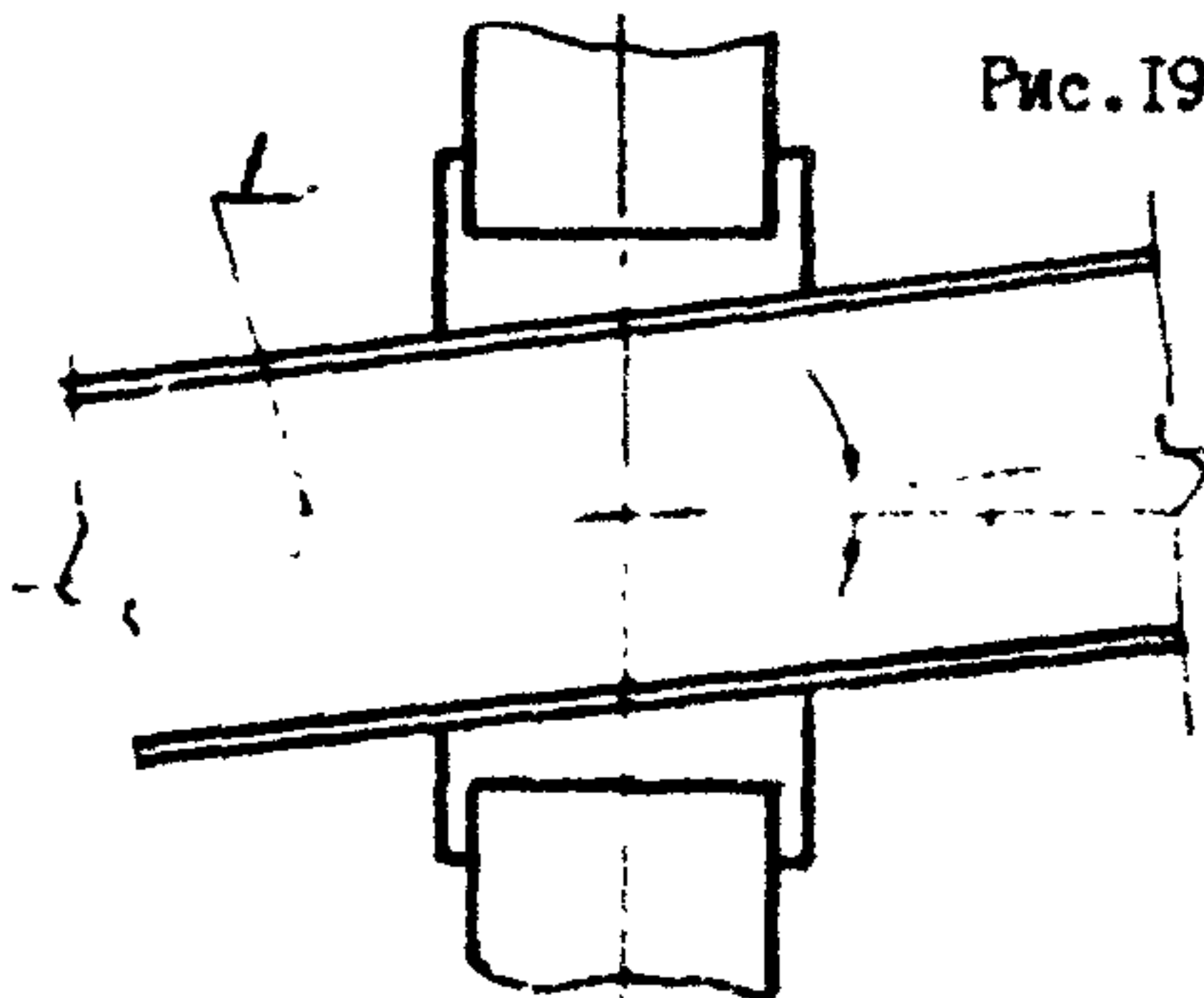


Рис. 19. Положение двутавра пояса в тисках при механической резке под углом.

I - ось рольганга

I

2

Обработка элементов решетки из ГСП и ШПД

- | | |
|---|---|
| 1. Произвести сортировку и, при необходимости, правку ШПД. Передать на отрезную линию. | Дюралюминиевый шаблон ($L = 12m$), клин-измеритель зазоров. Правильно-гибочный пресс РУХМ-400. Тележка электрофицированная. |
| 2. Произвести резку профилей на заданную длину и под заданным углом (дет. 3-8 на рис. 18). | Ленточно-пильный станок фирмы "Кальтенбах", "Dool", мод. МП 960. Стационарные измерительные устройства. |
| 3. Притупить носок ГСП или снять фаски на торцах полок ШПД. Зачистить окалину от газовой резки. | Резак "Пламя". Пневматическая машина с наждачным кругом мод. "Волна". |
| 4. Маркировка деталей | Белила, кисть, трафарет. |
| 5. Контроль ОТК. | |
| 6. Передать детали на промежуточный склад. | Кран мостовой, тележка. |

Обработка фланцев и других листовых деталей (дет. 9-21 на рис. 18)

- | | |
|--|---|
| 1. Осуществить правку листа | Кран мостовой. Листоправильная машина ХПШ 9x230x2800. |
| 2. Разметить детали. | Чертилка. Рулетка РЗ-20. Шнур, мед. |
| 3. Вырезать с помощью автоматической газовой резки фланцы (дет. 14, 21), опорные ребра (дет. 15) и другие детали из низколегированной стали. | Газорезательная машина ПКФ 2,5 - 1,6. |
| 4. Выправить фланцы (дет. 14, 21). | Пресс - К2140 или К3132А. |
| 5. Просверлить отверстия во фланцах (дет. 14, 21). После сверления - заусенцы должны быть удалены. | По кондукторам или на станках с ЧПУ фирмы "Кавасаки". |

I	2
6. Фрезеровать торцы дет.15	Торцефрезерный станок типа мод.ТФС-4
7. Нарезать детали из малоуглеродистой стали	Гильотинные ножницы НЗ222.
8. Маркировать детали.	Белила, кисть, трафарет.
9. Контроль ОТК	
10. Передать изготовление детали на участок сборки и сварки.	Кран мостовой. Захваты. Контейнеры.

Сборка и сварка отправочной марки

1. Настроить кондуктор 6 и кантователь 7 на выпуск партии конструкций (рис.20).	Кондуктор сборочный. Кантователь сварочный.
2. Подать и установить в кондукторе на пробках фланцы.	Кондуктор, пробки сборочные.
3. Подать двутавр нижнего пояса на рольганг 3 (см.рис.20).	Переключчик поясов, рольганг
4. Подать двутавр верхнего пояса на рольганг 3.	Переключчик поясов, рольганг.
5. Установить и зафиксировать двутавры в кондукторе 6.	Кондуктор.
Прихватить фланцы к поясам (дет.1.2)(дет.14.21)	
6. Подать и установить раскосы и стойки в кондуктор 6. Зафиксировать и прихватить к поясам.	Переключчик раскосов и стоек, кондуктор

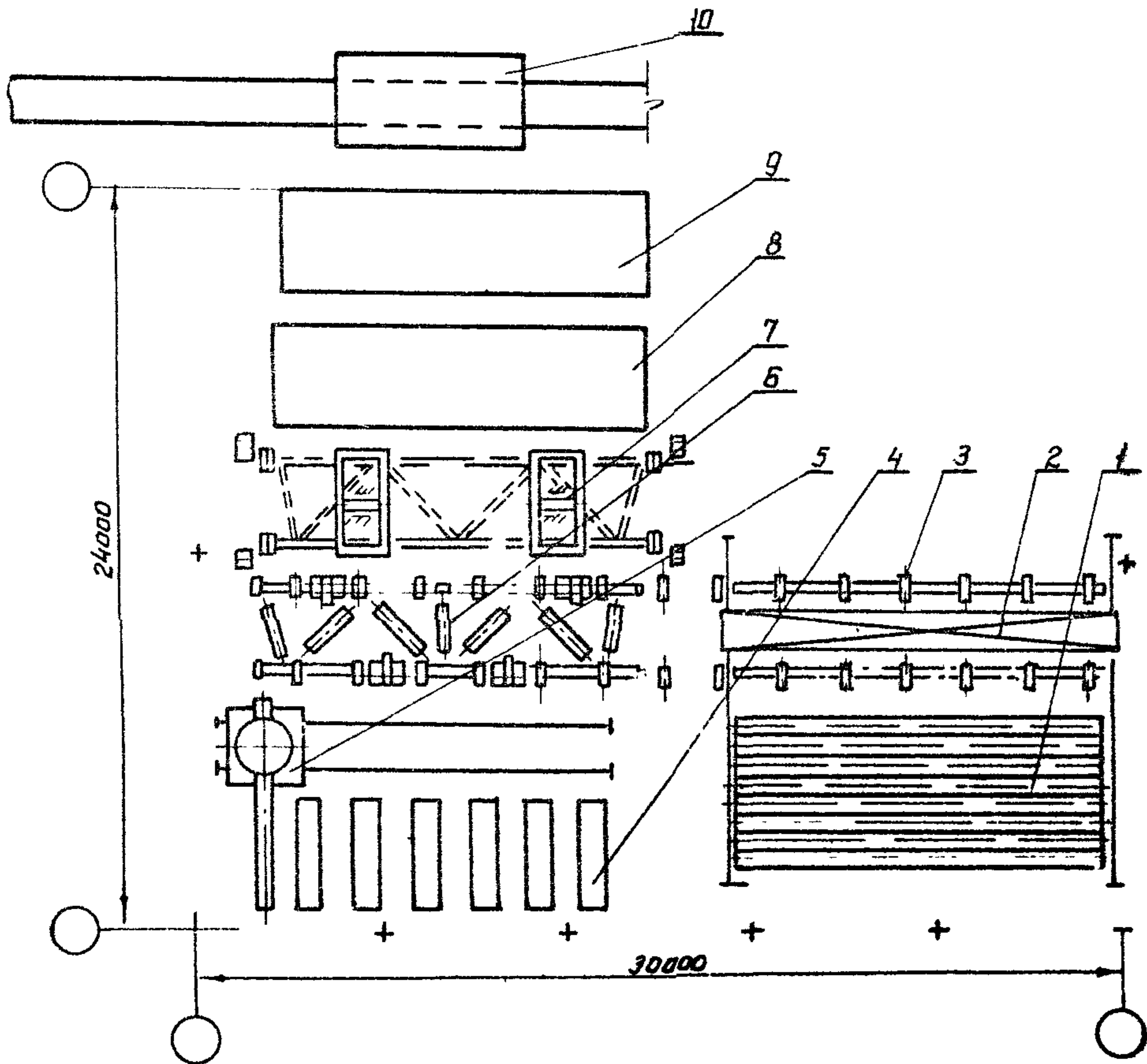


Рис.20. Участок сборки и сварки стропильных ферм с поясами из ШД и ГСП.

- | | |
|----------------------------------|----------------------------------|
| 1. Накопитель поясов; | 6. Кондуктор сборочный; |
| 2. Перекладчик поясов; | 7. Кантователь сварочный; |
| 3. Рольганг; | 8. Участок контроля; |
| 4. Накопитель раскосов и стоек | 9. Накопитель полуферм; |
| 5. Перекладчик раскосов и стоек. | 10. Тележка электрофицированная. |

I	2
7. Подать и установить листовые детали с одной стороны фермы. Прихватить	Кондуктор.
8. Перекантовать отправочную марку на 180° и установить листовые детали с обратной стороны. Прихватить.	Кран мостовой.
9. Застропить и передать отправочную марку фермы мостовым краном на сварочный кантователь и установить в горизонтальное положение.	Мостовой кран, цепи-нормаль Т12 по ГОСТ 2319-53; сварочный кантователь.
10. Заварить все нижние швы листовых деталей (за исключением швов элементов решетки).	Сварочный п/а мод.ПДГ-504.
11. Кантовать отпр.марку на 180°.	Сварочный кантователь.
12. Заварить все нижние швы листовых деталей с обратной стороны отправочной марки.	Сварочный п/а мод.ПДГ-504.
13. Кантовать отправочную марку в вертикальное положение.	Сварочный кантователь
14. Приварить к поясу фермы элементы решетки, заварить остальные нижние швы.	Сварочный п/а мод.ПДГ-504.
15. Кантовать отправочную марку на 180°	Сварочный кантователь.
16. Приварить раскосы и стойки к второму поясу фермы, заварить оставшиеся нижние швы.	Сварочный п/а мод.ПДГ-504.
17. Застропить и передать отправочную марку фермы на участок контроля В (см.рис.20).	Мостовой кран г/п 10 т, цепи-нормаль Т12 по ГОСТ 2329-53.

I

2

18. Контроль ОТК

19. Застропить и передать отправочную марку фермы на участок фрезерования

20. Подать и установить отправочную марку фермы на фрезеровку. Фрезеровать фланцы.

21. Застропить и передать отправочную марку фермы на участок контрольной сборки.

Передаточная тележка цеха.

Фрезерный станок мод. ИР-196.

Мостовой кран. Цепи - по ГОСТ 2329-53. Стенд контрольной сборки.

ОСНОВНЫЕ БУКВЕННЫЕ ОБОЗНАЧЕНИЯ ВЕЛИЧИН

- A - площадь рассматриваемого сечения
- A_n - площадь сечения пояса
- A_d - то же, элемента решетки
- A_s - расчетная площадь сдвига
- H_{nn} - высота подъема наклонных планок усиления узловых зон пояса (см.рис.3)
- J - момент инерции сечения в плоскости фермы
- J_y - то же, из плоскости фермы
- M - изгибающий момент стержня в плоскости фермы
- M_e - узловой момент в плоскости фермы от расцентровки
- N - нормальное усилие стержня и, в частности, элемента решетки
- N_{pd} - то же, полки элемента решетки
- N_n - нормальное усилие панели пояса
- N_{nc} - расчетное поперечное поясу усилие планки усиления узла
- Q - поперечная сила узла (см.п.6.2)
- $Q_{ус}$ - условная поперечная сила (7)
- R_y, R_s - расчетные сопротивления пояса
- R_{yd} - расчетное сопротивление элемента решетки
- W - момент сопротивления сечения в плоскости фермы
- W_d - то же, элемента решетки
- a - размер планки (см.рис.3)
- a_r - размер на рис.3
- a' - расчетная ширина планки
- $b_{ш}$ - размер по габаритам швов, приваривающих к поясу носок или пятку элемента решетки из ШЦД (см.табл.1)
- b_d - размер сечения элемента решетки (ГСП или ШЦД) из плоскости фермы
- b_s - ширина полки пояса
- c - расстояние между носками элемента решетки (см.рис.3)
- e - плечо усилия расцентровки в узле
- e_n - расстояние от точки пересечения осей раскосов до оси пояса (см.рис.2,б).
- h - высота сечения стержня в плоскости фермы

- h_d - то же, элемента решетки
 h_n - то же, пояса
 K_s - коэффициент снижения R_3 нормальными напряжениями (10)
 K_n - коэффициент влияния σ
 K_d - коэффициент влияния усилия элемента решетки
 l - геометрическая длина стержня
 l_p - длина площадки давления узловой нагрузки
 ρ - параметр жесткости упругого защемления элемента решетки (6)
 r - радиус закругления между стенкой и полками ШПД
 t_f - толщина полки ШПД пояса
 t_{fd} - толщина полки ШПД элемента решетки
 t_w - толщина стенки ШПД пояса
 t_{wd} - то же, ШПД раскоса
 t_d - толщина стенки ГСП
 t_φ - толщина фасонки
 α - угол примыкания элемента решетки к поясу
 β - угол подъема наклонных планок к полке пояса
 δ - толщина наклонных планок усиления узловых зон
 σ - осевые нормальные напряжения
 λ - коэффициент, определяемый формулой (11)
-

Ответственный за выпуск Ф.Ф.Куклин
Редактор М.Н.Соколова
Техн. редактор Л.А.Пыкова

Формат 60x84/16

Тираж - 400 экз.

Объем 3,0 п.л.

Заказ № 497 от 17.02.88.

Цена 80 коп.

Отпечатано на ротационной машине ЦНИИпроектстальконструкция
им. Мельникова