

Технический комитет по стандартизации “Трубопроводная арматура и сифоны”
(ТК259)

Закрытое акционерное общество “Научно-производственная фирма
“Центральное конструкторское бюро арматуростроения”



СТАНДАРТ ЦКБА

СТ ЦКБА 069 – 2009

Арматура трубопроводная

УПЛОТНЕНИЯ ПЫЛЕВЛАГОЗАЩИТНЫЕ

Конструкция, размеры и технические требования

Предисловие

1 РАЗРАБОТАН Закрытым акционерным обществом “Научно-производственная фирма “Центральное конструкторское бюро арматуростроения” (ЗАО “НПФ “ЦКБА”).

2 УТВЕРЖДЕН И ВВЕДЕН В ДЕЙСТВИЕ Приказом от 05.02.2009 г. № 08.

3 СОГЛАСОВАН:

Техническим комитетом по стандартизации “Трубопроводная арматура и сильфоны” (ТК259);

Представительством заказчика 1024 ВП МО РФ.

4 ВЗАМЕН:

ОСТ 26-07-2045-82 “Арматура трубопроводная. Уплотнения пылевлагозащитные. Конструкция и размеры. Технические требования”.

*По вопросам заказа стандартов ЦКБА обращаться в
НПФ «ЦКБА» по телефонам (812) 331-27-52, 331-27-43
195027, Россия, С-Петербург, пр. Шаумяна, 4, корп.1, лит.А
ckba121@ckba.ru*

© ЗАО “НПФ “ЦКБА”, 2009

Настоящий стандарт не может быть полностью или частично воспроизведен, тиражирован и распространен без разрешения ЗАО “НПФ “ЦКБА”

С Т А Н Д А Р Т Ц К Б А

Арматура трубопроводная
УПЛОТНЕНИЯ ПЫЛЕВЛАГОЗАЩИТНЫЕ
Конструкция, размеры и технические требования

Дата введения – 01.07.2009 г.

1 Область применения

Настоящий стандарт распространяется на уплотнения пылевлагозащитные, применяемые для защиты от пыли и капельной влаги внутренних полостей трубопроводной арматуры и приводных устройств, не находящихся под давлением рабочей среды с возвратно-поступательным и вращательным движениями или неподвижными соединениями и устанавливает конструкцию, размеры и технические требования.

2 Нормативные ссылки

В настоящем стандарте использованы ссылки на следующие нормативные документы:

ТУ 6–05–810–88 Заготовки из фторопласта-4 и фторопласта-4А общего назначения

ТУ 6–05–1570–86 Материал фторопластовый уплотнительный. Технические условия

ТУ 2573-005-50187417-2003 Набивки уплотнительные безасбестовые. Графлекс.

Технические условия

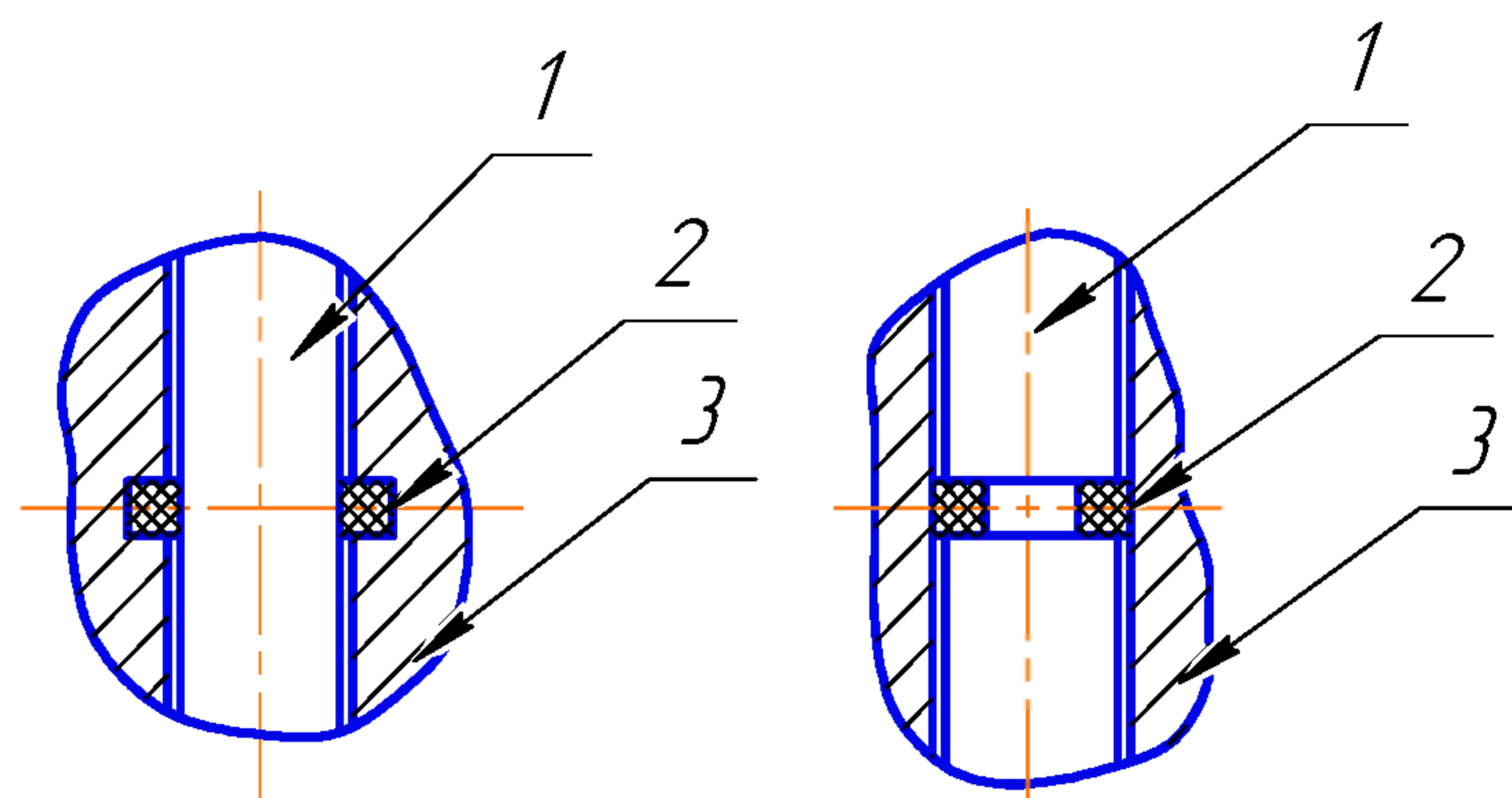
ТУ 2573-002-12058737-2005 Набивки сальниковые плетеные на основе терморасширенного графита

3 Конструкция и размеры

3.1 Основные типы пылевлагозащитных уплотнений

- тип I – уплотнение по штоку;
- тип II – уплотнение по цилиндру.

3.2 Конструкция пылевлагозащитных уплотнений типа I и II должна соответствовать рисунку 1.



1- шток; 2- пылевлагозащитное кольцо; 3- цилиндр.

Рисунок 1 – Конструкция пылевлагозащитных уплотнений типов I и II

3.3 Цилиндр (поз.3) может быть выполнен составным при условии сохранения посадочного места.

3.4 Размеры посадочных мест под уплотнения типа I и II должны соответствовать рисунку 2 и таблице 1.

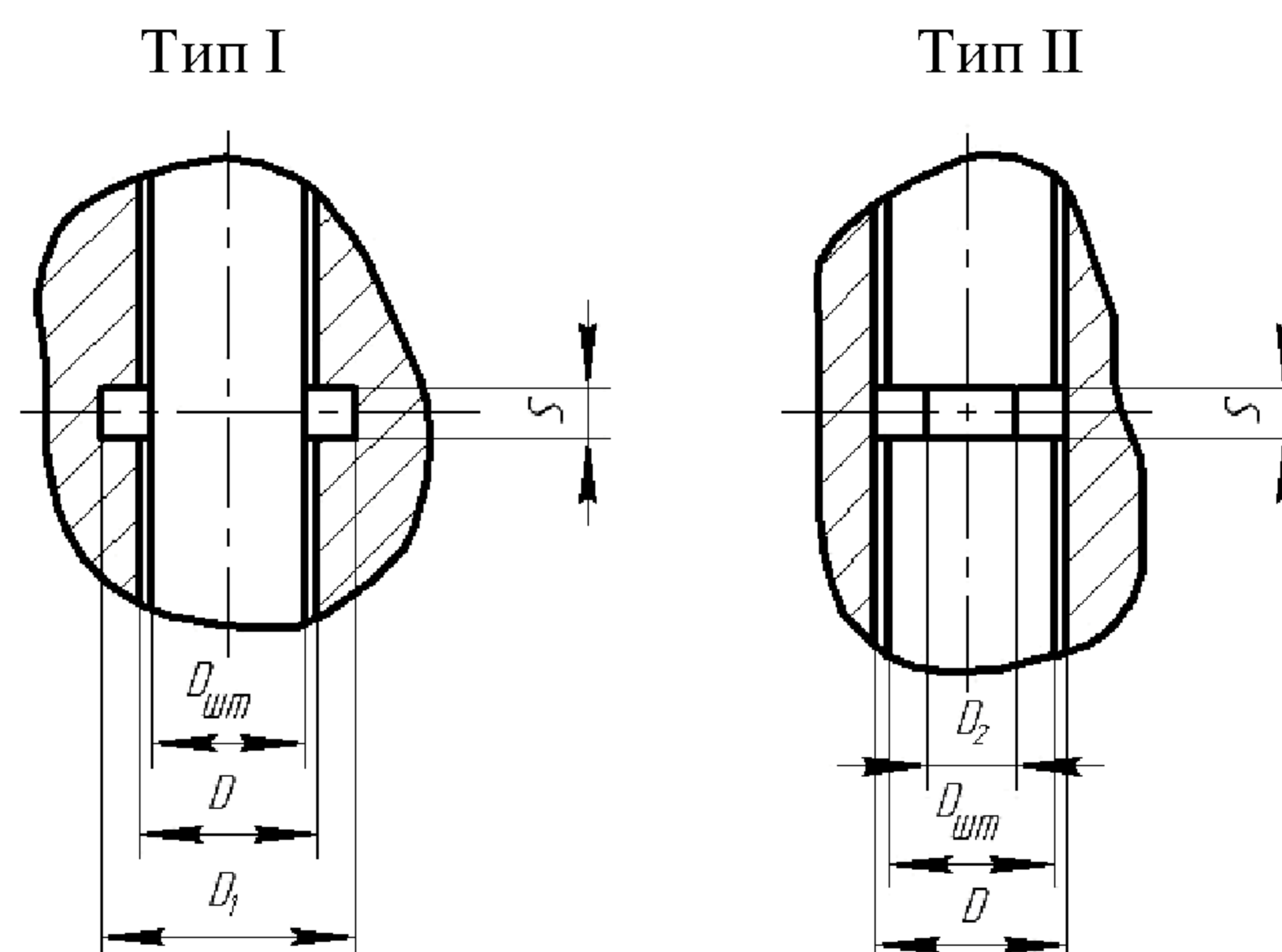


Рисунок 2 – Размеры посадочных мест под уплотнения

Т а б л и ц а 1 – Размеры посадочных мест под уплотнения типа I и II (см. рисунок 2)

Размеры в миллиметрах

$D_{шт}$	DH11	D_1H14	D_2h14	SH14
8	8	16	-	4,0
10	10	18	-	
12	12	20	-	
14	14	22	6	
16	16	24	8	5,0
18	18	28	8	
20	20	30	10	
22	22	32	12	
24	24	34	14	
26	26	36	16	
28	28	38	18	6,0
30	30	40	20	
32	32	44	20	
36	36	48	24	
40	40	52	28	
44	44	56	32	
48	48	60	36	8,0
50	50	62	38	
55	55	71	39	
60	60	76	44	
70	70	86	54	
80	80	96	64	
90	90	106	74	8,0
100	100	116	84	

3.5 Допуск на размер DH11 – на расстоянии не менее одного размера S в обе стороны от посадочного места. Допуск на размер $D_{шт}$ – на расстоянии не менее одного размера S в обе стороны от посадочного места.

3.6 Конструкция и размеры пылевлагозащитных колец из фторопласта-4 должны соответствовать рисунку 3

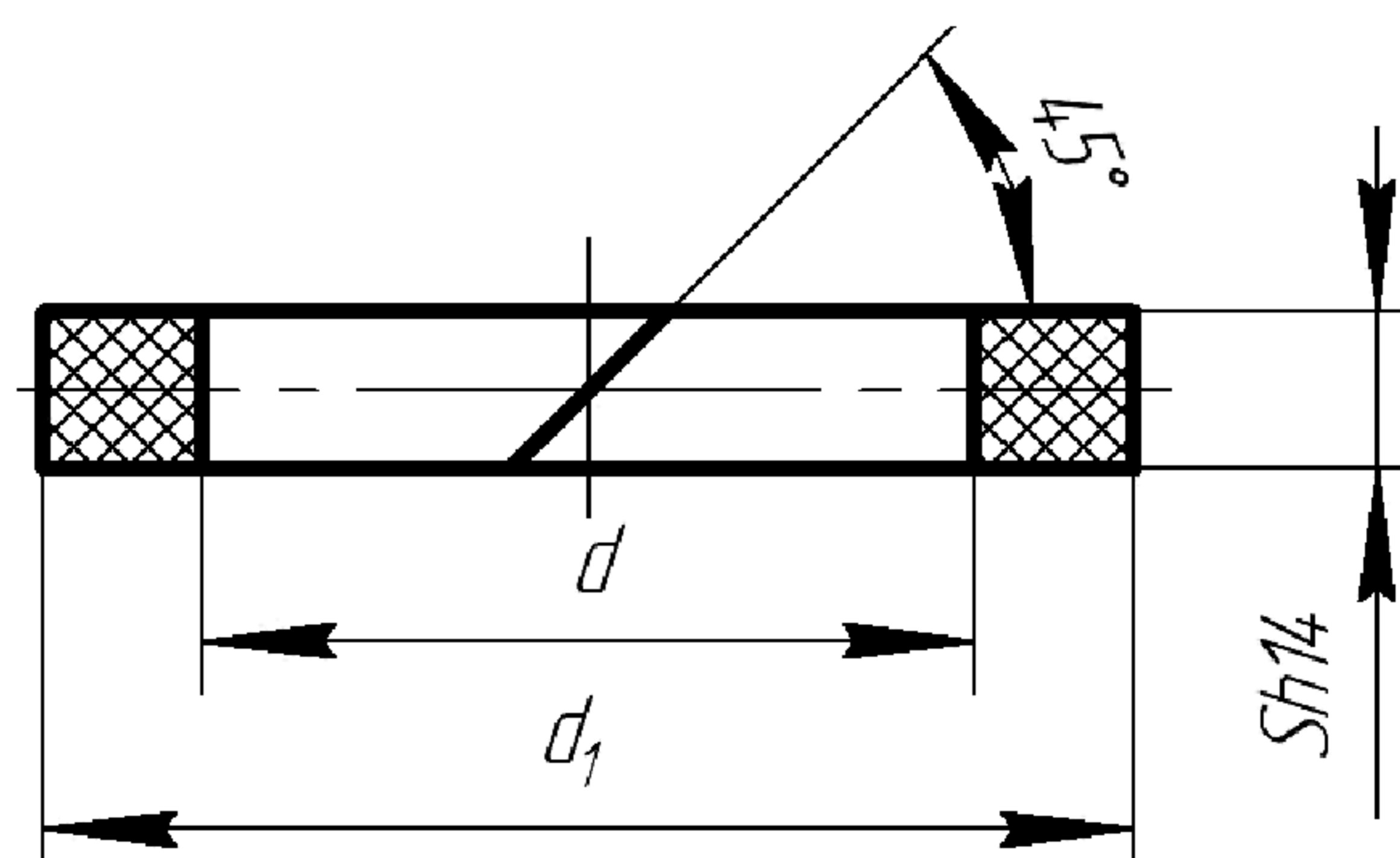


Рисунок 3 – Кольцо из фторопласта-4

3.7 Размер d_1 с допуском h12 при уплотнении штока (тип I) принимается равным номинальному значению диаметра D_1 (таблица 1). Размер d и допуск на него выбирается с таким расчетом, чтобы обеспечить натяг по штоку от 0,1 до 0,6 мм. При уплотнении цилиндра (тип II) размер d с допуском H12 принимается равным номинальному значению диаметра D_2 (таблица 1). Размер d_1 и допуск на него выбирается с таким расчетом, чтобы обеспечить натяг по цилиндру от 0,1 до 0,6 мм.

3.8 Кольца пылевлагозащитные из фторопластового уплотнительного материала (ФУМ) и набивки безасбестовой на основе терморасширенного графита (ТРГ) изготавливаются из шнура квадратного сечения со стороной квадрата, равной номинальному значению размера S (рисунок 2) из заготовки по рисунку 4.

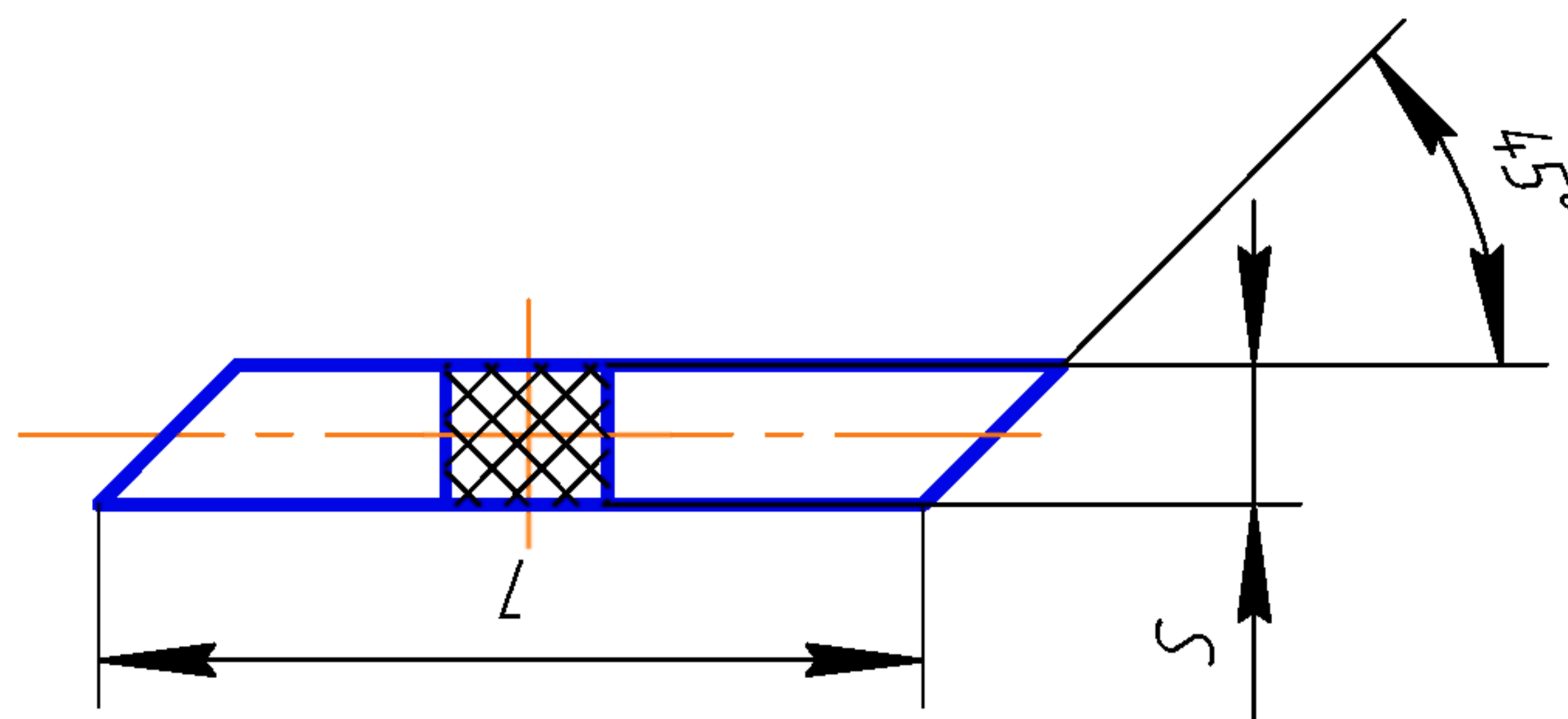


Рисунок 4 – Заготовка шнура ФУМ и ТРГ

Длина заготовки L для типа I рассчитывается по формуле $L = \pi D_1$ (таблица 1), для типа II – по формуле $L = \pi D$ (таблица 1). Допуск на размер – $Lh14$

3.9 Примеры условного обозначения:

1 Пылевлагозащитное кольцо из фторопласта-4 для уплотнения типа I с диаметром штока 30 мм – 30-I Ф-4 СТ ЦКБА 069-2009

2 Пылевлагозащитное кольцо из набивки безасбестовой на основе терморасширенного графита (ТРГ) с диаметром штока 30 мм – 30-I ТРГ СТ ЦКБА 069-2009

3 Пылевлагозащитное кольцо из фторопластового уплотнительного материала для уплотнения типа II с диаметром штока 30 мм – 30-II ФУМ СТ ЦКБА 069-2009

4 Технические требования

4.1 Пылевлагозащитные кольца должны изготавливаться в соответствии с требованиями настоящего стандарта из заготовок:

- фторопласта-4 второго сорта по ТУ 6-05-810 в соответствии с требованиями конструкторской документации;
- фторопластового уплотнительного материала по ТУ 6-05-1570;
- набивок безасбестовых на основе терморасширенного графита (ТРГ) по ТУ 2573-005-50187417 марок Н1200, Н1300; по ТУ 2573-002-12058737 марок НГ100, НГ200, НГ300.

4.2 Пылевлагозащитные кольца должны применяться при температуре:

- для фторопласта-4 – от минус 200 °С до 200 °С;
- для материала марки ФУМ-0 – от минус 60 °С до 200 °С;
- для материала марки ФУМ-В и ФУМ-Ф – от минус 60 °С до 150 °С;
- для марок Н1200, Н1300 – от минус 200 °С до 560 °С;
- для марок НГ100, НГ200, НГ300 – от минус 200 °С до 650 °С.

При воздействии ионизирующей радиации суммарной дозой не более 0,1 Мрад – для фторопласта-4 и 40 Мрад – для набивок ТРГ.

4.3 Требования по герметичности к пылевлагозащитным кольцам не предъявляются.

4.4 На поверхности пылевлагозащитных колец, изготовленных из фторопласта-4, не допускается наличие трещин, раковин, инородных включений и поперечных рисок, видимых невооруженным глазом.

4.5 Поверхность пылевлагозащитных колец из материала ФУМ должна быть ровной, без трещин, глубоких вмятин и вздутий.

4.6 Острые кромки должны быть притуплены.

4.7 Шероховатость посадочного места под пылевлагозащитное кольцо R_a – не выше 6,3 мкм.

4.8 Шероховатость поверхностей штока для уплотнения типа I и цилиндра для уплотнения типа II, соприкасающихся с пылевлагозащитным кольцом, для подвижных соединений R_a – не выше 6,3 мкм.

4.9 Выбор материала кольца пылевлагозащитного уплотнения производится в зависимости от стойкости материала к окружающей среде и дезактивирующим растворам.

4.10 Допускается применение пылевлагозащитных колец диаметром свыше 100 мм при условии соблюдения требований настоящего стандарта.

4.11 Допускается применение пылевлагозащитных колец из других материалов при условии подтверждения их работоспособности и показателей надежности.

4.12 При ремонте арматуры, требующем разборки узлов уплотнений, кольца пылевлагозащитные подлежат замене. Повторное их применение не допускается.

5 Требования к надежности

5.1 Показатели надежности пылевлагозащитных уплотнений приведены в таблице 2.

Т а б л и ц а 2 – Требования к надежности

Наименование материала	Срок службы без разборки до замены, лет	Ресурс без разборки до замены, тыс. часов (циклов)	Срок хранения в составе изделия, лет
Фторопласт-4	15	131,4 (6000)	20
Набивки ТРГ	15	131,4 (6000)	20
Фторопластовый уплотнительный материал ФУМ	15	131,4 (6000)	20

Генеральный директор
ЗАО “НПФ “ЦКБА”

В.П.Дыдычкин

Первый заместитель
генерального директора-
директор по научной работе

Ю.И.Тарасьев

Заместитель генерального директора-
главный конструктор

В.В.Ширяев

Зам. директора -
начальник технического отдела

С.Н.Дунаевский

Начальник отдела уплотнений, деталей
и комплектующих узлов

А.Ю.Калинин

Исполнитель:

Зам. начальника отдела уплотнений, деталей
и комплектующих узлов

О.И.Федоров

Инженер

А.А.Потапова

СОГЛАСОВАНО

Председатель ТК 259

М.И. Власов

Представитель заказчика 1024 ВП МО РФ

А.А. Хапин

Лист регистрации изменений

Изм	Номера листов (страниц)				Всего листов (страниц) в докум.	№ докум.	Входящий № сопроводительного документа и дата	Подп.	Дата
	изменённых	заменённых	новых	аннулированных					