

---

**ОБЩЕСТВО С ОГРАНИЧЕННОЙ ОТВЕТСТВЕННОСТЬЮ  
«КНАУФ ПЕНОПЛАСТ»**

---

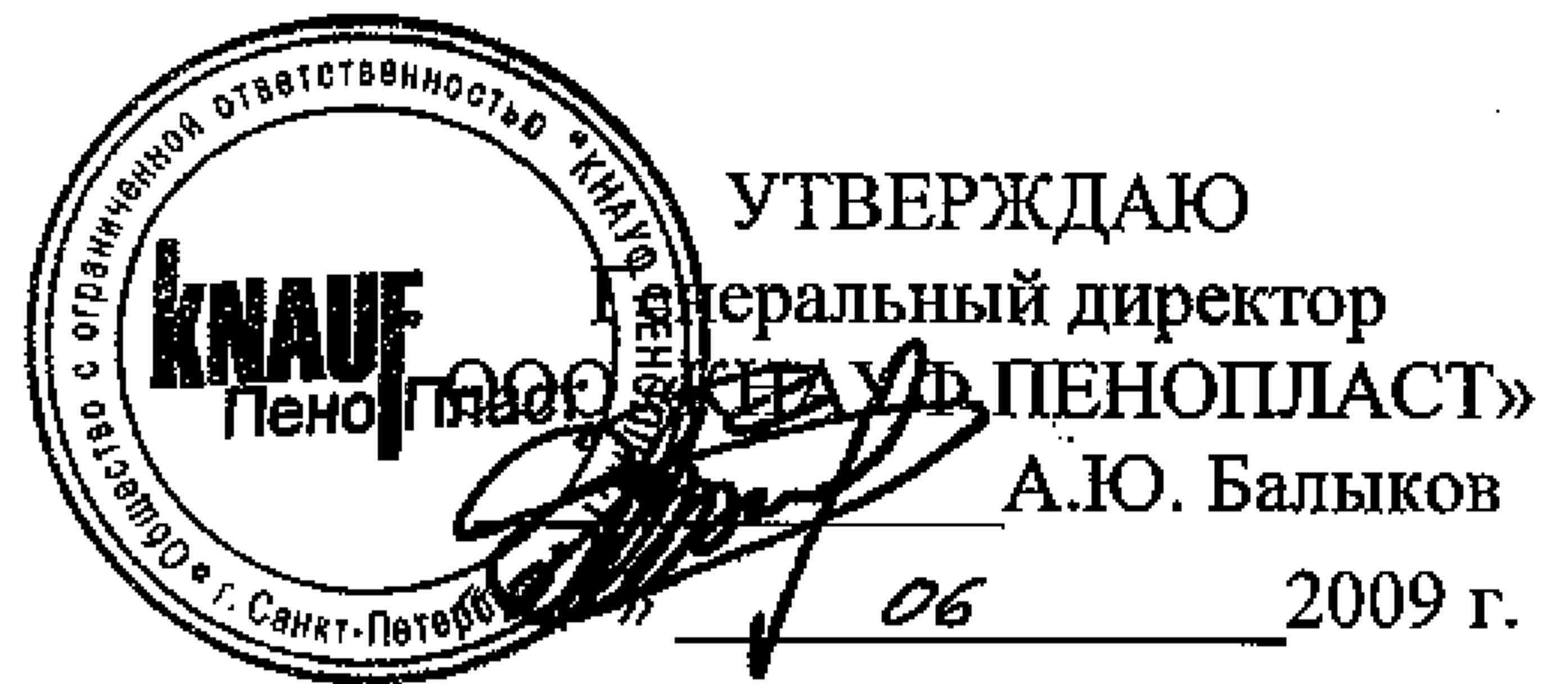
**СТАНДАРТ  
ОРГАНИЗАЦИИ**

**СТО 50934765-001-2009**

---

**СИСТЕМА УТЕПЛЕНИЯ СТЕН, ПОКРЫТИЙ, ФУНДАМЕНТОВ,  
ПОЛОВ И ПЕРЕГОРОДОК ПЛИТАМИ ИЗ ВСПЕНЕННОГО  
ПОЛИСТИРОЛА «KNAUF Therm<sup>®</sup>»**

**Материалы для проектирования и рабочие чертежи узлов.  
Инструкции по монтажу. Техническое описание.**



## СТАНДАРТ ОРГАНИЗАЦИИ

### СИСТЕМА УТЕПЛЕНИЯ СТЕН, ПОКРЫТИЙ, ФУНДАМЕНТОВ, ПОЛОВ И ПЕРЕГОРОДОК ПЛИТАМИ ИЗ ВСПЕНЕННОГО ПОЛИСТИРОЛА «KNAUF Therm<sup>®</sup>»

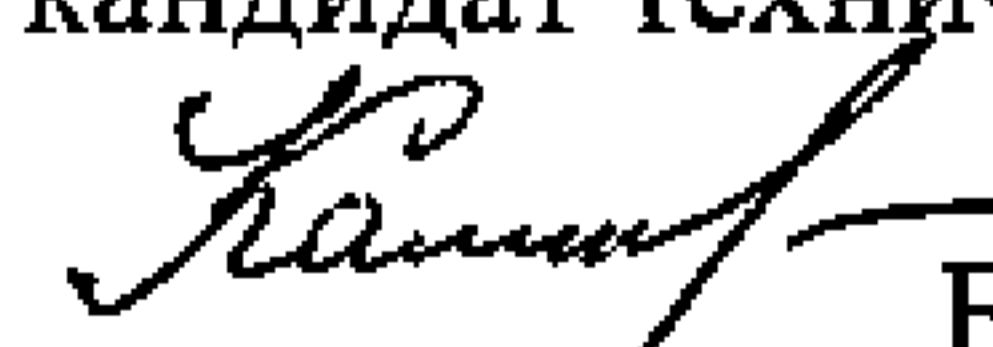
Материалы для проектирования и рабочие чертежи узлов.  
Инструкции по монтажу. Техническое описание.

#### РАЗРАБОТАНО:

ОАО «ЦНИИПромзданий»  
Заместитель генерального директора,  
кандидат технических наук, профессор

  
С.М. Гликин  
« 01 » 06 2009 г.

ООО «КНАУФ ПЕНОПЛАСТ»  
Начальник отдела научно-  
технического развития,  
кандидат технических наук

  
В.А. Калитин  
« 01 » 06 2009 г.

Москва  
2009

---

## СОДЕРЖАНИЕ

Введение .....	6
1. ОБЛАСТЬ ПРИМЕНЕНИЯ .....	8
2. НОРМАТИВНЫЕ ССЫЛКИ .....	8
3. ТЕРМИНЫ И ОПРЕДЕЛЕНИЯ .....	10
4. ОБЩИЕ ПОЛОЖЕНИЯ .....	11
5. ТРЕБОВАНИЯ К МАТЕРИАЛАМ И ИЗДЕЛИЯМ .....	14
6. КОНСТРУКТИВНЫЕ РЕШЕНИЯ СТЕН .....	18
6.1. СТЕНЫ С ЗАЩИТНО-ДЕКОРАТИВНЫМ СЛОЕМ ИЗ ТОНКОСЛОЙНОЙ ШТУКАТУРКИ.....	20
6.2. СТЕНЫ С ОТДЕЛОЧНЫМ СЛОЕМ ИЗ КИРПИЧА .....	28
6.3. СТЕНЫ С ТЕПЛОИЗОЛЯЦИЕЙ, РАЗМЕЩЕННОЙ СО СТОРОНЫ ПОМЕЩЕНИЯ .....	30
6.3.1. СТЕНЫ С ТЕПЛОИЗОЛЯЦИЕЙ ИЗ ГИПСОВЫХ КОМБИНИРОВАННЫХ ПАНЕЛЕЙ ГКП ПС (КНАУФ-ТЕРМОПАНЕЛЬ).....	31
6.3.2. СТЕНЫ ПОЭЛЕМЕНТНОЙ СБОРКИ С ТЕПЛОИЗОЛЯЦИЕЙ СО СТОРОНЫ ПОМЕЩЕНИЯ.....	34
6.4. СТЕНЫ С ДЕРЕВЯННЫМ КАРКАСОМ.....	35
6.5. СТЕНЫ ПОДВАЛА .....	36
7. КОНСТРУКТИВНЫЕ РЕШЕНИЯ ПЕРЕГОРОДОК.....	37
8. КОНСТРУКТИВНЫЕ РЕШЕНИЯ ПОКРЫТИЙ.....	38
8.1. ПОКРЫТИЯ СО СБОРНЫМ ИЛИ МОНОЛИТНЫМ ЖЕЛЕЗОБЕТОННЫМ ОСНОВАНИЕМ .....	38
8.2. ПОКРЫТИЯ С ПРОФИЛИРОВАННЫМ НАСТИЛОМ И РУЛОННОЙ КРОВЛЕЙ.....	41
8.3. КОНСТРУКТИВНЫЕ РЕШЕНИЯ ЧЕРДАЧНЫХ ПЕРЕКРЫТИЙ .....	42
9. КОНСТРУКТИВНЫЕ РЕШЕНИЯ ПОЛОВ .....	43
9.1. ПОЛЫ ЖИЛЫХ И ПРОМЫШЛЕННЫХ ЗДАНИЙ .....	43

## Содержание

СТО 50934765-001-2009

---

9.2. ПОЛЫ ХОЛОДИЛЬНИКОВ .....	44
10. ОГРАЖДАЮЩИЕ КОНСТРУКЦИИ МАНСАРД (СКАТНЫЕ КРОВЛИ) .....	45
11. КОНСТРУКТИВНЫЕ РЕШЕНИЯ ФУНДАМЕНТОВ МЕЛКОГО ЗАЛОЖЕНИЯ.....	46
<b>Приложение А. Необходимая толщина слоя теплоизоляции в стенах при новом строительстве и реконструкции зданий для различных населенных пунктов РФ .....</b>	<b>53</b>
<b>Приложение Б. Рабочие чертежи узлов.....</b>	<b>101</b>
<b>РАЗДЕЛ 1. Стены с защитно-декоративным слоем из тонкослойной штукатурки.....</b>	<b>102</b>
<b>РАЗДЕЛ 2. Стены с отделочным слоем из кирпича. Новое строительство .....</b>	<b>124</b>
<b>РАЗДЕЛ 3. Стены с отделочным слоем из кирпича. Реконструкция .....</b>	<b>160</b>
<b>РАЗДЕЛ 4. Самонесущая стена из кирпича с облицовкой кирпичом в здании с несущим каркасом.....</b>	<b>175</b>
<b>РАЗДЕЛ 5. Самонесущая стена из легкобетонных блоков с облицовкой кирпичом в здании с несущим каркасом.....</b>	<b>186</b>
<b>РАЗДЕЛ 6. Стены с теплоизоляцией со стороны помещения из гипсовых комбинированных панелей «КНАУФ - Термопанель» .....</b>	<b>197</b>
<b>РАЗДЕЛ 7. Стены с теплоизоляцией со стороны помещения поэлементной сборки с облицовкой гипсокартоном .....</b>	<b>207</b>
<b>РАЗДЕЛ 8. Деревянные каркасно-обшивные стены .....</b>	<b>220</b>
<b>РАЗДЕЛ 9. Стены подвала .....</b>	<b>225</b>
<b>РАЗДЕЛ 10. Перегородки с деревянным каркасом .....</b>	<b>232</b>
<b>РАЗДЕЛ 11. Покрытия со сборным или монолитным железобетонным основанием .....</b>	<b>243</b>
<b>РАЗДЕЛ 12. Покрытия по стальным профилированным настилам с рулонной кровлей.....</b>	<b>255</b>
<b>РАЗДЕЛ 13. Чердачные перекрытия .....</b>	<b>269</b>
<b>РАЗДЕЛ 14. Полы жилых и промышленных зданий .....</b>	<b>273</b>
<b>РАЗДЕЛ 15. Полы холодильников .....</b>	<b>277</b>

---

<b>РАЗДЕЛ 16. Ограждающие конструкции мансард (скатные кровли)</b> .....	281
<b>РАЗДЕЛ 17. Фундаменты мелкого заложения</b> .....	296
<b>РАЗДЕЛ 18. Комплектующие изделия</b> .....	301
<b>Приложение В. Пример расчета повышения теплозащиты стены</b> .....	308
<b>Приложение Г. Пример расчета парозащиты стены</b> .....	310
<b>Приложение Д. Пример расчета толщины теплоизоляции стены подвала плитами KNAUF Therm<sup>®</sup> 5 в 1 F</b> .....	313
<b>Приложение Е. Пример определения показателя теплоусвоения поверхности пола по СНиП 23-02-2003</b> .....	314
<b>Приложение Ж. Пример расчета толщины теплоизоляции покрытия с механически закрепленным комбинированным утеплителем</b> .....	316
<b>Приложение З. Инструкция по наружному утеплению стен зданий с отделочным слоем из тонкослойной штукатурки и кирпичной кладки</b> .....	317
<b>Приложение И. Требования пожарной безопасности</b> .....	317
<b>Приложение К. Методы контроля физико-механических свойств пенополистирольных плит</b> .....	344
<b>Приложение Л. Физико-механические показатели, применяемых материалов</b> .....	345
<b>Приложение М. Схема плит пенополистирольных KNAUF Therm<sup>®</sup> 5 в 1</b> .....	349
<b>Лист регистрации изменений</b> .....	350

## ВВЕДЕНИЕ

Настоящий стандарт организации разработан в соответствии с целями и принципами стандартизации в Российской Федерации, установленными Федеральным законом от 27 декабря 2002 г. N 184-ФЗ «О техническом регулировании», а также правилами применения национальных стандартов Российской Федерации - ГОСТ Р 1.0 - 2004 «Стандартизация в Российской Федерации. Стандарты организаций. Общие положения».

В настоящем стандарте реализованы положения статей 11-13, 17 Федерального закона «О техническом регулировании».

Настоящий стандарт организации разработан в полном соответствии с действующими строительными нормами и правилами и регламентирует применение материалов, разработанных и поставляемых в соответствии с государственными стандартами или техническими условиями, утвержденными в установленном порядке. Положения, содержащиеся в настоящем документе, могут быть в дальнейшем дополнены, изменены или отменены.

Стандарт организации распространяется на применение продукции, производимой заводами-изготовителями российского отделения компании KNAUF INDUSTRIES, расположенными по следующим адресам:

143405, Московская область, Красногорск, Центральная ул., 139.

Тел./факс: +7 495 980 89 11, тел.: +7 495 980 89 12.

196655, Санкт-Петербург, Колпино, Загородная ул., 9.

Тел./факс: +7 812 461 09 77, тел.: +7 812 461 24 69.

236006, Калининград, Московский пр., 182.

Тел./факс: +7 4012 57 01 37, тел.: +7 4012 57 01 44.

[www.knauf-penoplast.ru](http://www.knauf-penoplast.ru), [www.knauf-industries.ru](http://www.knauf-industries.ru)

Стандарт может быть использован проектирующими и строительными организациями, а также специалистами строительных инспекций.

Настоящий стандарт не может быть полностью или частично воспроизведен, тиражирован и распространен без разрешения ООО «КНАУФ ПЕНОПЛАСТ» и ОАО «ЦНИИПромзданий».

## **Пояснительная записка**

СТО 50934765-001-2009

---

### **Сведения о стандарте**

1. РАЗРАБОТАН ОАО «ЦНИИПРОМЗДАНИЙ», ООО «КНАУФ ПЕНОПЛАСТ» и группой специалистов.
2. УТВЕРЖДЕН И ВВЕДЕН В ДЕЙСТВИЕ приказом по ООО «КНАУФ ПЕНОПЛАСТ» от 01 июня 2009 г. №22.
3. ВВЕДЕН ВПЕРВЫЕ.

---

## СТАНДАРТ ООО «КНАУФ ПЕНОПЛАСТ»

---

# СИСТЕМА УТЕПЛЕНИЯ СТЕН, ПОКРЫТИЙ, ФУНДАМЕНТОВ, ПОЛОВ И ПЕРЕГОРОДОК ПЛИТАМИ ИЗ ВСПЕНЕННОГО ПОЛИСТИРОЛА «KNAUF Therm<sup>®</sup>»

Материалы для проектирования и рабочие чертежи узлов.  
Инструкции по монтажу. Техническое описание.

---

Дата введения: 01 июня 2009 г.

### 1. ОБЛАСТЬ ПРИМЕНЕНИЯ

Настоящий стандарт распространяется на систему тепло - и звукоизоляции стен, покрытий, полов, фундаментов и перегородок плитами из вспененного полистирола «KNAUF Therm<sup>®</sup>» и устанавливает требования к проектированию и выполнению работ по монтажу таких систем.

KNAUF Therm<sup>®</sup> является зарегистрированным товарным знаком.

Стандарт организации разработан для применения во всех регионах России в соответствии с условиями, изложенными в п. 4.2.

### 2. НОРМАТИВНЫЕ ССЫЛКИ

В настоящем стандарте использованы нормативные ссылки на следующие стандарты и документы:

ГОСТ 1.1-2002	«Межгосударственная система стандартизации. Термины и определения»;
ГОСТ 31251-2003	«Конструкции строительные. Методы определения пожарной опасности. Стены наружные с внешней стороны»;
ГОСТ Р 1.10-2004	«Стандартизация в Российской Федерации. Правила стандартизации и рекомендации по стандартизации. Порядок разработки, утверждения, изменения, пересмотра и отмены»;
ГОСТ Р 1.2.-2004	«Стандартизация в Российской Федерации. Стандарты национальные Российской Федерации. Правила разработки, утверждения, обновления и отмены»;
ГОСТ Р 1.4.-2004	«Стандартизация в Российской Федерации. Стандарты организаций. Общие положения»;
ГОСТ Р 1.5.-2004	«Стандарты национальные Российской Федерации. Правила построения, изложения, оформления и обозначения»;



ГОСТ Р 1.12.-2004	«Стандартизация в Российской Федерации. Термины и определения»;
СНиП 2.03.11-85	«Защита строительных конструкций от коррозии»;
СНиП 2.08.02-89*	«Общественные здания и сооружения» (изд. 2003 г. с изменен.);
ГОСТ 8486-86*	«Пиломатериалы хвойных пород. Технические условия»;
СНиП 2.09.04-87*	«Административные и бытовые здания» (изд. 2001 г. с изменениями);
СНиП 2-01-01-82	«Справочное пособие к СНиП «Строительная климатология»;
СНиП 3.04.01-87	«Изоляционные и отделочные работы»;
СНиП 12.04.-2002	«Безопасность труда в строительстве. Часть 2. Строительное производство»;
СНиП 21-01-97*	«Пожарная безопасность зданий и сооружений» (изд. 2002г. с изменен.);
СНиП 23-01-99	«Строительная климатология» (изд. 2003 г. с изменен.);
СНиП 23-02-2003	«Тепловая защита зданий»;
СНиП 3.04.01-87	«Изоляционные и отделочные покрытия»;
СНиП 31-01-2003	«Здания жилые многоквартирные»;
СНиП 31-02-2001	«Дома жилые одноквартирные»;
СНиП 31-03-2001	«Производственные здания»;
СНиП 31-04-2001	«Складские здания»;
СНиП 31-05-2003	«Общественные здания административного назначения»;
СНиП II-26-76	«Кровли. Нормы проектирования» (изд. 2001 г. с изменениями);
СНиП II-22-81*	«Каменные и армокаменные конструкции»;
СНиП II-3-79*	«Строительная теплотехника»;
СП 23-101-2004	«Проектирование тепловой защиты зданий»;
СП 55-101-2000	«Ограждающие конструкции с применением гипсокартонных листов»;
СП 55-102-2001	«Конструкции с применением гипсоволокнистых листов»;
ТУ 2244-003-50934765-2002	Плиты пенополистирольные «KNAUF Therm®»;
ТУ 2244-007-50934765-2007	Плиты пенополистирольные «KNAUF Therm® 5 в 1»;

---

Альбом ЦНИИПромзданий Шифр М24.19/04	Стены с теплоизоляцией из плитного пенополистирола производства КНАУФ. Материалы для проектирования и рабочие чертежи узлов ООО «КНАУФ-Маркетинг Красногорск», Москва 2005 г.;
Альбом СПбЗНИи Пи Шифр Т-623-09	Трехслойные наружные стены, покрытия, полы подвалов, полы холодильников с теплоизоляцией из пенополистирольных плит «Knauf Therm». Материалы для проектирования, рабочие чертежи узлов, сечений. ООО «КНАУФ Пенопласт», СПб 2002 г.;
Заключение ФГУ ВНИИПО МЧС России от 01.10.2008 г.	По оценке пределов огнестойкости и классов пожарной опасности покрытий на основе стального профилированного настила, разработанных ООО «КНАУФ Инсулейшн» и ООО «КНАУФ Пенопласт»;
СО-002-02495342-2005	Кровли зданий и сооружений. Проектирование и строительство. ОАО «ЦНИИПромзданий» М. 2005 г.

### 3. ТЕРМИНЫ И ОПРЕДЕЛЕНИЯ

**3.1.** В настоящем стандарте используют термины и определения, установленные в национальном стандарте Российской Федерации на термины и определения ГОСТ 1.1-2002, ГОСТ Р 1.12 или в действующем в этом качестве межгосударственном стандарте на термины и определения, а также термины с соответствующими определениями, относящиеся к области применения данного СТО, приведённые ниже.

**3.2.** Специальная терминология.

**Система утепления** - здесь, краткое наименование системы с теплозвукоизоляцией из пенополистирола для стен, покрытий, фундаментов, полов и перегородок.

**Пенополистирольная плита KNAUF Therm<sup>®</sup>** - теплоизоляционный материал (в виде плит) из вспененного полистирола, изготовленный беспрессовым методом из вспенивающегося полистирола с модифицирующими добавками. Используется для устройства теплозвукоизоляционного слоя (по ТУ 2244-007-50934765-2007, ТУ 2244-003-50934765-2002).

**Дюбель** - комбинированный анкер/дюбель с ронделью и сердечником - изготовлен из полимерных материалов, сердечник изготовлен из металла с антикоррозионным покрытием или стеклонаполненного полиамида. Используется для механического крепления теплозвукоизоляционного материала.

**Опорный/цокольный профиль** - профиль из алюминиевого сплава, нержавеющей стали и/или ПВХ. Используется как опора и защита торцов граничного ряда теплоизоляционного материала, а также для устройства различных примыканий систем утепления.

**Сетка стеклянная строительная пропитанная щелочестойким составом** - плетеная сетка из стекловолокна с полимерным щелочестойким покрытием (армирующая сетка). Используется для армирования защитного базового слоя. В фасадной теплоизоляционной системе применяются также профилированные изделия из сетки - угловые примыкающие, деформационные.

### 4. ОБЩИЕ ПОЛОЖЕНИЯ

**4.1.** Настоящий Стандарт Организации содержит техническую документацию, материалы для проектирования и рабочие чертежи узлов многослойных стен, покрытий, фундаментов, полов и перегородок с тепло-звукоизоляцией из плит вспененного пенополистирола «KNAUF Therm®».

**4.2.** Стандарт Организации разработан для следующих условий:

- здания одно - и многоэтажные высотой до 75 м, I-V степени огнестойкости с сухим и нормальным температурно-влажностным режимом;
- стены несущие и самонесущие из штучных материалов (кирпич, камни, бетонные блоки) или монолитного железобетона, стены деревянные каркасно-обшивные;
- перегородки деревянные каркасно-обшивные;
- полы жилых и промышленных зданий;
- полы холодильников;
- мансарды;
- температура холодной пятидневки обеспеченностью 0,92 - до минус 55°С.

**4.3.** Стены с теплоизоляцией из пенополистирола и защитным штукатурным слоем, следует производить согласно альбома ЦНИИПромзданий «Стены с теплоизоляцией из плитного пенополистирола производства КНАУФ», Шифр М24.19/04. Часть 1. Система наружной теплоизоляции КНАУФ - Теплая стена. ООО «КНАУФ - Маркетинг Красногорск» М.2005 г.

Стены с теплоизоляцией из пенополистирола и защитно-декоративным слоем из кирпичной кладки относятся с внешней стороны к классу пожарной опасности К0 и могут применяться в зданиях и сооружениях высотой до 75 м (25 этажей) всех степеней огнестойкости (по СНиП 2.01.02-85\* и СНиП 21-01-97\*) всех классов конструктивной и функциональной опасности (по СНиП 21-01-97\*).

**4.4.** Теплотехнические расчеты по обоснованию утеплителя наружных стен следует осуществлять с учетом исходных данных приложения «А».

**4.5.** Теплоизоляция стен подвала необходима только для «теплых» подвалов, в которых размещена нижняя разводка труб систем отопления, горячего водоснабжения, а также труб систем водоснабжения и канализации.

**4.6.** Требуемая толщина теплоизоляции стены подвала, расположенной выше уровня земли, принимается равной толщине теплоизоляции наружной стены и вычисляется по формуле

$$\delta_{yt} = \left( R_o^{прив} - 0,16 - \frac{\delta}{\lambda} \right) \cdot \lambda_{yt},$$

где:  $R_o^{прив}$  - приведенное сопротивление теплопередаче наружной стены принимаемое по СНиП 23-02-2003;

$\delta$  - толщина несущей части стены, м;

$\lambda$  - коэффициент теплопроводности материала несущей части стены, Вт/(м °С);

$\lambda_{yt}$  - коэффициент теплопроводности материала теплоизоляции, Вт/(м °С).

**4.7.** Приведенное сопротивление теплопередаче (м<sup>2</sup> °С/Вт) стены подвала, расположенной ниже уровня земли, определяется по формуле:

$$R_o^n = 1,05 + \frac{\delta}{\lambda} + \frac{\delta_{yt}}{\lambda_{yt}},$$

где:  $\delta_{yt}$  - толщина теплоизоляции.

**4.8.** Требуемая толщина теплоизоляции стены подвала, расположенной ниже уровня земли, находится из условия  $R_o^n = R_o^{прив}$  и вычисляющегося по формуле:

$$\delta_{yt} = \left( R_o^{прив} - 1,05 - \frac{\delta}{\lambda} \right) \cdot \lambda_{yt}.$$

**4.9.** Теплотехнические расчеты по обоснованию утепления полов холодильников с применением в качестве теплоизоляции пенополистирольных плит следует осуществлять с учетом требований СНиП 2.11.02-87 по таблицам 4.1; 4.2; 4.3.

**Ориентировочная толщина теплоизоляции для полов перекрытий  
пенополистиролом KNAUF Therm® Floor, KNAUF Therm® 5 в 1 F  
и KNAUF Therm® 5 в 1 D многоэтажных холодильников.**

Таблица 4.1

Температура воздуха в более теплом помещении, °С	Требуемая толщина теплоизоляции из пенополистирольных плит, мм, междуэтажных перекрытий охлаждаемых помещений, при температуре воздуха в более холодном помещении, °С						
	минус 30	минус 20	минус 10	минус 5	0	5	12
Минус 30	50	-	-	-	-	-	-
Минус 20	60	50	-	-	-	-	-
Минус 10	100	80	50	-	-	-	-
Минус 5	120	100	60	50	-	-	-
0	130	110	80	60	50	-	-
5	140	120	100	80	60	50	-
10	150	140	120	100	80	60	50
20	160	150	130	120	90	60	60

**Ориентировочная толщина теплоизоляции пенополистиролом  
KNAUF Therm® Floor, KNAUF Therm® 5 в 1 F и KNAUF Therm® 5 в 1 D  
для полов холодильников на обогреваемых грунтах**

Таблица 4.2

Температура воздуха в охлаждаемых помещениях, °С	Требуемая толщина теплоизоляции из пенополистирольных плит, мм, полов на обогреваемых грунтах
Минус 1	70
Минус 10	100
Минус 20	160
Минус 30	190

**Ориентировочная толщина теплоизоляции пенополистиролом  
KNAUF Therm® Floor, KNAUF Therm® 5 в 1 F и KNAUF Therm® 5 в 1 D  
для полов холодильников над вентилируемыми подпольями.**

Таблица 4.3

Среднегодовая температура наружного воздуха в районе строительства, °С	Требуемая толщина теплоизоляции из пенополистирольных плит, мм, перекрытий над проветриваемыми подпольями для различных районов, при температуре воздуха в более холодном помещении, °С				
	минус 30	минус 20	минус 10	минус 5	0 и не нормируется
3 и ниже	150	120	100	80	70
выше 3 и ниже 9	160	140	110	80	80
9 и выше	170	150	130	115	90

## 5. ТРЕБОВАНИЯ К МАТЕРИАЛАМ И ИЗДЕЛИЯМ

### 5.1. ТЕПЛОИЗОЛЯЦИОННЫЕ МАТЕРИАЛЫ

#### 5.1.1. Теплоизоляционные материалы из вспененного пенополистирола.

В качестве теплоизоляции применяют изделия из пенополистирольных плит KNAUF Therm<sup>®</sup>.

**KNAUF Therm<sup>®</sup>** является зарегистрированным товарным знаком.

Плиты пенополистирольные KNAUF Therm<sup>®</sup> выпускаются по Техническим условиям:

- ТУ 2244-003-50934765-2002 Плиты пенополистирольные «KNAUF Therm<sup>®</sup>».

Изменение № 4 от 20 мая 2009 г.;

- ТУ 2244-007-50934765-2007 Плиты пенополистирольные «KNAUF Therm<sup>®</sup> 5 в 1».

Изменение № 1 от 21 июля 2008 г.

Плиты пенополистирольные KNAUF Therm<sup>®</sup> по ТУ 2244-003-50934765-2002 изготавливаются беспрессовым способом из вспенивающегося полистирола с добавкой антипирена.

По ТУ 2244-003-50934765-2002 плиты KNAUF Therm<sup>®</sup> (КНАУФ Терм) в зависимости от физико-механических характеристик и области применения подразделяются на следующие марки:

**KNAUF Therm<sup>®</sup> Facade** (КНАУФ Терм Фасад) - применяется в качестве теплоизоляционного слоя в системах утепления наружных стен зданий с тонкослойной штукатуркой по стеклянной армирующей сетке;

**KNAUF Therm<sup>®</sup> Wall** (КНАУФ Терм Вол) - применяется для теплоизоляции кирпичных и каркасных стен, для производства железобетонных панелей;

**KNAUF Therm<sup>®</sup> Roof** (КНАУФ Терм Руф) - применяется для утепления плоских кровель (плоские кровли по железобетонному основанию и металлическому профлисту в качестве верхнего слоя);

**KNAUF Therm<sup>®</sup> Roof NL** « Non Loading - ненагружаемая» (КНАУФ Терм Руф НЛ) - применяется для утепления плоских кровель в качестве нижнего слоя;

**KNAUF Therm<sup>®</sup> Floor** (КНАУФ Терм Флор) - применяется для теплоизоляции различных типов полов, перекрытий, первых этажей, для обогреваемых полов, тяжело нагруженных полов по грунту, холодильников;

**KNAUF Therm<sup>®</sup> Compack** (КНАУФ Терм Компак) - универсальный утеплитель для теплоизоляции: скатных кровель мансард, наружных стен, чердачных и междуэтажных перекрытий, полов по грунту и над холодными подвалами;

**KNAUF Therm<sup>®</sup> Deco** (КНАУФ Терм Деко) - применяется для изготовления декоративных элементов, методом фигурной резки;

**KNAUF Therm® 15 T** (КНАУФ Терм 15 Т) - теплоизоляционные плиты для частного применения, в том числе для ограждающих конструкций мансард;

**KNAUF Therm® 25** (КНАУФ Терм 25) - применяется для теплоизоляции конструкций при строительстве и ремонте зданий и сооружений;

**KNAUF Therm® 35** (КНАУФ Терм 35) - для теплоизоляции различных типов полов: для обогреваемых полов, полов по грунту, холодильников, а также (не рассматриваются в данном Стандарте организации, так как не предназначены для теплоизоляции в построечных условиях, а применяются в качестве полуфабрикатов для производства железобетонных, металлических и деревянных сэндвич-панелей в заводских условиях);

**KNAUF Therm® Concrete** (КНАУФ Терм Конкрит) - применяется для теплоизоляции трехслойных железобетонных панелей;

**KNAUF Therm® Panel** (КНАУФ Терм Панель) - применяется для теплоизоляции в металлических сэндвич-панелях;

**KNAUF Therm® Panel Wood** (КНАУФ Терм Панель Вуд) - применяется для производства облегченных металлических сэндвич-панелей на основе ОСП (OSB);

**KNAUF Therm® Panel L** (КНАУФ Терм Панель Л) - применяется для теплоизоляции в облегченных металлических сэндвич-панелях.

Технические требования к плитам каждой вышеуказанной марки, в том числе: номинальные размеры плит, предельные отклонения от номинальных размеров, физико-механические свойства плит, расчетные коэффициенты при условиях эксплуатации и наибольшие расчетные значения плотности приведены в таблицах А-1 и А-14а в Приложении А.

Плиты пенополистирольные KNAUF Therm® 5 в 1 по ТУ 2244-007-50934765-2007 изготавливаются беспрессовым способом методом формования из вспенивающегося полистирола с добавкой антипирена.

По ТУ 2244-007-50934765-2007 плиты KNAUF Therm® 5 в 1 (КНАУФ Терм Пять в Одном) в зависимости от физико-механических характеристик и области применения подразделяются на следующие марки:

**KNAUF Therm® 5 в 1 С** (КНАУФ Терм Пять в Одном С) - применяется в качестве теплоизоляционного слоя в системах утепления наружных стен и зданий с тонкослойной штукатуркой по стеклянной армирующей сетке;

**KNAUF Therm® 5 в 1 F** (КНАУФ Терм Пять в Одном Ф) - применяется в качестве теплоизоляционного слоя в системах утепления цоколя, фундаментных плит и стен, устройства дренажа;

**KNAUF Therm® 5 в 1 D** (КНАУФ Терм Пять в Одном Д) - применяется в качестве теплоизоляционного слоя в условиях повышенной нагрузки.

По физико-механическим показателям плиты должны соответствовать нормам, указанным в таблице 1 и 2 Приложения Л.

Условное обозначение плит при заказе и в технической документации должно состоять из: наименования марки продукции; размеров по длине, ширине и толщине в миллиметрах; обозначения настоящих технических условий.

В условном обозначении допускается замещать наименование товарного знака «KNAUF Therm<sup>®</sup>» аббревиатурой «КТ<sup>®</sup>».

Примеры условного обозначения:

KNAUF Therm<sup>®</sup> Façade 1200-1000-100, ТУ 2244-003-50934765-2002 или КТ<sup>®</sup> Façade 1200-1000-100, ТУ 2244-003-50934765-2002;

KNAUF Therm 5 в 1 F 1000-600-50 ТУ 2244-007-50934765-2007 или КТ<sup>®</sup> 5 в 1 F 1000-600-50 ТУ 2244-007-50934765-2007.

Плиты должны изготавливаться в соответствии с требованиями настоящих технических условий и по технологической документации, утвержденной в установленном порядке.

Изделия могут эксплуатироваться при температурах от -180° до +80°С.

Полистирол, применяемый для изготовления плит, должен удовлетворять требованиям нормативно-технической документации на указанный материал и иметь необходимые документы, подтверждающие его качество.

Плиты KNAUF Therm<sup>®</sup> имеют следующие характеристики пожарной опасности:

Группа горючести Г-1 по ГОСТ 30244-94.

Группа воспламеняемости В2 по ГОСТ 30244-94.

Группа дымообразующей способности Д3 по ГОСТ 12.1.044-89\*.

Применение пенополистирольных плит KNAUF Therm<sup>®</sup> в конструкциях здания представлено в таблице 5.1.

#### **5.1.2. Теплоизоляционные материалы из минеральной ваты.**

Физико-механические свойства минераловатных плит, применяемых в качестве противопожарных рассечек в стенах и противопожарных слоев на покрытиях должны соответствовать требованиям, указанным в Приложении Л.

#### **5.2. Дюбели для крепления теплоизоляционных плит**

Общие требования к дюбелям для крепления теплоизоляционных плит приведены в Приложении Л.

Рекомендуемые технические параметры сырья для изготовления дюбелей приведены в Приложении Л.



**5.3. Клеевые смеси и штукатурки.**

Физико-механические свойства клеевых смесей для крепления плит теплоизоляции и штукатурки должны соответствовать требованиям, указанным в Приложении Л.

**5.4. Армирующие сетки.**

Физико-химические свойства армирующих сеток должны соответствовать требованиям, указанным в Приложении Л.

Применение пенополистирольных плит KNAUF Therm® в конструкциях здания

Таблица 5.1

Наименование конструкции	Применяемые марки	Разделы стандарта	Примечание
Стены с защитным штукатурным слоем	KNAUF Therm® Facade	Раздел 1	Применяется в системе KNAUF - Теплая стена
	KNAUF Therm® 5 в 1 С		-
	KNAUF Therm® Deco		Применяется для производства KNAUF Therm® Deco Exterior в качестве декоративных элементов на фасадах
Стены с защитно-декоративным слоем из кирпичной кладки (с отделочным слоем из кирпича)	KNAUF Therm® Wall	Разделы 2, 3, 4, 5	-
Стены с теплоизоляцией, размещенной со стороны помещения с применением гипсовых комбинированных панелей	KNAUF Therm® 25	Раздел 6	Применяется при производстве гипсовых комбинированных панелей ГКП ПС KNAUF-Термопанель
Стены с теплоизоляцией с размещенной со стороны помещения поэлементной сборки	KNAUF Therm® Compact	Раздел 7	-
	KNAUF Therm® Wall		
Стены с деревянным каркасом	KNAUF Therm® Wall	Раздел 8	
Стены подвалов	KNAUF Therm® Floor	Раздел 9	Применяются на глубине до 3 м
	KNAUF Therm® 5 в 1 F		
	KNAUF Therm® 5 в 1 D		Применяется на глубине от 3 до 6 м
Перегородки	KNAUF Therm® Wall	Раздел 10	
	KNAUF Therm® Compact		
Покрытия со сборным или монолитным железобетонным основанием	KNAUF Therm® Roof	Раздел 11	-
	KNAUF Therm® Roof NL		
Покрытия по стальным профилированным настилам с рулонной кровлей	KNAUF Therm® Roof	Раздел 12	

Чердачные перекрытия железобетонные из сборных плит или монолитного бетона	KNAUF Therm® Roof	Раздел 13	
	KNAUF Therm® Roof NL		
Чердачные перекрытия деревянные	KNAUF Therm® Compact		
	KNAUF Therm® 15 T		
Полы жилых и промышленных зданий	KNAUF Therm® Floor	Раздел 14	
	KNAUF Therm® 5 в 1 F		
	KNAUF Therm® 5 в 1 D		
	KNAUF Therm® 35		
Полы холодильников	KNAUF Therm® Floor	Раздел 15	
	KNAUF Therm® 5 в 1 F		
	KNAUF Therm® 5 в 1 D		
	KNAUF Therm® 35		
Ограждающие конструкции мансард	KNAUF Therm® Compact	Раздел 16	
	KNAUF Therm® 15 T		
Фундаменты мелкозаложенного	KNAUF Therm® Floor	Раздел 17	
	KNAUF Therm® 5 в 1 F		

## 6. КОНСТРУКТИВНЫЕ РЕШЕНИЯ СТЕН

Стена при новом строительстве в многоэтажных зданиях может быть несущей или самонесущей и представляет собой трехслойную конструкцию с несущим слоем из полнотелого керамического кирпича толщиной 380 или 510 мм, а также из бетонных блоков или монолитного железобетона со слоем теплоизоляции из плитного пенополистирола.

Защитно-декоративный слой может быть выполнен из тонкослойной толщиной 5-8 мм штукатурки по щелочестойкой стеклосетке или стенкой из керамического полнотелого кирпича толщиной 120 мм.

В деревянном домостроении стена с эффективной теплоизоляцией выполняется каркасно-обшивной.

При устройстве стен с защитным слоем из штукатурки необходимо, чтобы:

- защитная штукатурка имела нулевой предел распространения огня и была армирована щелочестойкой стеклосеткой;
- толщина ее составляла 5-8 мм, а в цокольной части не менее 12 мм;
- при теплоизоляции из пенополистирола следует предусматривать рассечки из негорючих материалов (в нашем случае - из минераловатных плит) на всю толщину слоя теплоизоляции и высотой не менее толщины перекрытия, а также по периметру оконных и дверных проемов, но не менее 150 мм.

Системы наружной теплоизоляции с отделочным слоем из тонкослойной штукатурки, состоят из следующих основных элементов:

- клеевая полимер-цементная смесь для крепления теплоизоляционных плит к стене;
- теплоизоляционные плиты для создания теплоизоляционного слоя;

- тарельчатые дюбели;
- клеевая полимер-цементная смесь для устройства базового армированного слоя;
- сетка стеклянная строительная пропитанная щелочестойким составом для армирования базового слоя;
- декоративные тонкослойные штукатурки для устройства защитно-декоративного покрытия.

Общая характеристика слоев в многослойных стенах с защитно-декоративным слоем из тонкослойной штукатурки на примере системы теплоизоляции КНАУФ - Теплая стена, разработанной ООО «КНАУФ - Маркетинг Красногорск» и кирпичной кладки и используемых компонентов приведена в таблице 6.1.

Теплоизоляционные плиты крепят к несущему слою стены на клею и дополнительно распорными дюбелями.

При подготовке поверхности стены (основания) до закрепления к ней теплоизоляции рекомендуется использовать при необходимости грунтовки КНАУФ-Тифенгрунд, КНАУФ-Изогрунд, выравнивающую штукатурку КНАУФ-Северен, которую наносят слоем до 10 мм.

В сплошном теплоизоляционном слое предусматриваются температурные деформационные швы по осевым отметкам существующих деформационных швов здания и в слое пенополистирольного утеплителя с интервалом 36 м.

Для наклейки пенополистирольных плит рекомендуется использовать клеевой состав КНАУФ-Северен.

Таблица 6.1

№ п/п	Наименование и характеристики слоев и компонентов	Тип системы		
		С защитно-декоративным слоем из тонкослойной штукатурки	С защитно-декоративным слоем из кирпичной кладки $\delta=120$ мм	Деревянная каркасно-обшивная
1	Дискретный сплошной клеевой слой толщиной 3-30 мм. Сухие смеси на основе цемента, минеральных наполнителей, полимерных добавок и армирующих волокон	Смеси КНАУФ-Северен	-	-
2	Теплоизоляционный слой типовой толщиной согласно теплотехническому расчету из вспененного полистирола с модифицирующими добавками	КНАУФ Therm® Facade	КНАУФ Therm® Wall, КНАУФ Therm® Compact	
3	Дюбели/анкеры для механического крепления теплоизоляционных материалов в количестве от 4 до 11 шт/м <sup>2</sup> в соответствии с классом дюбеля по допустимой нагрузке и высотой здания, деревянные бруски	Дюбели тарельчатые, отвечающие требованиям табл. 4 Приложения Л	Дюбели тарельчатые, отвечающие требованиям табл. 4 Приложения Л	Деревянные бруски

4	Защитный базовый слой толщиной - 5 мм. Сухие смеси на основе цемента, минеральных наполнителей, полимерных добавок или кирпичная кладка	КНАУФ-Севенер	Кирпичная кладка из полнотелого керамического кирпича $\delta=120$ мм	Обшивка из досок
5	Армирующая сетка	Стеклосетка марки R 131A 101	-	-
6	Грунтовочный слой	КНАУФ-Изогрунд	-	-
7	Защитно-декоративное покрытие толщиной в зависимости от размера зерна заполнителя 3 мм	КНАУФ-Диамант 260	-	-

### 6.1. СТЕНЫ С ЗАЩИТНО-ДЕКОРАТИВНЫМ СЛОЕМ ИЗ ТОНКОСЛОЙНОЙ ШТУКАТУРКИ

**6.1.1.** Стены с защитно-декоративным слоем из тонкослойной штукатурки с системой представляют собой многослойную конструкцию с несущим слоем из полнотелого керамического кирпича, из бетонных блоков или монолитного железобетона с клеевым слоем из смеси КНАУФ-Севенер, теплоизоляции из плитного пенополистирола марки KNAUF Therm<sup>®</sup> Facade с защитным слоем толщиной ~ 5 мм из штукатурно-клеевой смеси КНАУФ-Севенер (ТУ 5745-025-04001508-2003) и декоративным слоем толщиной до 3 мм (зависит от размера зерна) из штукатурной смеси КНАУФ-Диамант (ТУ 5745-024-04001508-2003).

**6.1.2.** Монтаж системы допускается производить при температуре наружного воздуха и основания, на которое производится монтаж, не менее +5 °С.

**6.1.3.** При защитно-декоративном слое из штукатурки необходимо, чтобы:

- штукатурка была армирована щелочестойкой стеклосеткой;
- общая толщина ее составляла не более 8,0 мм;
- в качестве армирующей сетки применяется щелочестойкая стеклосетка с размером ячейки не менее 3,5 x 3,5 мм. Стеклосетка должна соответствовать требованиям, указанным в таблице 7 Приложения Л.

В качестве армирующей стеклосетки в системе стен с защитно-декоративным слоем из тонкослойной штукатурки применяется стеклосетка марки R 131 A 101 фирмы «Saint-Gobain Vertex, a.s.» (Техническое свидетельство № ТС-07-0766-03/2). Могут применяться и другие стеклосетки соответствующие требованиям, указанным в таблице 7 Приложения Л.

Характеристика стеклосетки R 131 A 101 приведена в таблице 6.1.1.

**Физико-технические показатели стеклосетки марки R 131 A 101**

Таблица 6.1.1

№ п/п	Наименование показателя, ед. измерения	Требуемые значения
1.	Масса 1 м <sup>2</sup> , номинальная, г	160
2.	Толщина номинальная, мм	0,47
3.	Размер ячеек, мм	3,5x3,5
4.	Разрывная нагрузка в исходном состоянии, Н/5 см, не менее: - по основе - по утку	1900 1900
5.	Разрывная нагрузка после «быстрого теста», Н/5 см, не менее: - по основе - по утку	1250 1250
6.	Разрывная нагрузка после 28 дней выдержки в 5%-ном растворе NaOH при температуре (18-30) °С, Н/5 см, не менее: - по основе - по утку	1200 1200

**6.1.4.** Для обеспечения противопожарной защиты необходимо выполнение следующих требований:

- по периметру оконных и дверных проемов необходимо выполнять окантовки из негорючих минераловатных плит, шириной не менее 150 мм.

- устанавливать противопожарные рассечки из негорючих минераловатных плит в уровне верхних откосов проемов по всей длине фасада здания, на каждом этаже, но не реже 4 м по высоте, шириной не менее 150 мм;

- при наличии пустот (воздушный зазор) толщиной 5 мм и более между строительным основанием и пенополистирольным утеплителем площадь каждой из них не должна превышать 1,5 м<sup>2</sup>; сквозные зазоры между рассечками (окантовками) из негорючих минераловатных плит и строительным основанием, а также в стыках смежных плит рассечек (окантовок) друг с другом не допускаются;

- участки наружных стен по периметру всех эвакуационных выходов из здания должны выполняться на ширину не менее 1 м от каждого откоса выхода с применением в качестве утеплителя негорючих минераловатных плит;

- участки стен в пределах воздушных переходов, ведущих в незадымляемые лестничные клетки типа Н1, в пределах остекленных лоджий и балконов должны выполняться с применением в качестве утеплителя негорючих минераловатных плит;

- участки стен, образующие внутренние углы здания, при наличии хотя бы в одной из них или обеих оконных проемов (включая внутренние углы, образуемые стенами и ограждением остекленных лоджий (балконов), расположенных на расстоянии 1 м и менее от этого

угла, должны выполняться на ширину не менее 1 м по обе стороны от этого угла и на всю высоту здания с применением в качестве утеплителя негорючих минераловатных плит;

- при расстоянии от внутреннего угла здания до ближайшего вертикального откоса оконного проема от 1,0 м до 1,5 м участок стены в пределах вертикального створа, образуемого шириной проема и дополнительно на 0,25 м в сторону внутреннего угла здания и на всю высоту здания должен выполняться с применением негорючих минераловатных плит (п. 7.6): остальную поверхность рассматриваемого участка стены выполнять с применением пенополистирола и с поэтажными рассечками из негорючих минераловатных плит;

- при расстоянии от внутреннего угла до ближайшего вертикального откоса оконного проема более 1,5 м утепление стен выполнять в обычном порядке;

- система теплоизоляции должна начинаться на нижней отметке применения и заканчиваться на верхней отметке применения сплошной рассечкой из негорючих минераловатных плит (п. 7.6) по всему периметру здания; высота поперечного сечения рассечек - не менее 150 мм;

- при расстоянии между смежными проемами этажа, а также между углом здания и ближайшим проемом более 1,5 м, промежуточные поэтажные рассечки из негорючих минераловатных плит (п.7.6) допускается выполнять в пределах этих участков, за исключением 1-го этажа здания, дискретными, продлевая за пределы проема на расстояние не менее 0,75 м в сторону соответствующего бокового простенка;

- на «глухих» (без проемов) стенах здания промежуточные поэтажные рассечки из негорючих минераловатных плит, за исключением располагаемой на высоте 2,5...3 м от нижней отметки применения системы на таких участках, допускается не устанавливать;

- участки стен в пределах всей высоты проекции пожарной лестницы, наружной маршевой лестницы и не менее 0,5 м в каждую боковую сторону, считая от соответствующего края лестницы, должны выполняться с применением в качестве утеплителя негорючих минераловатных плит;

- по всей длине стыков рассматриваемой системы теплоизоляции с другой фасадной системой теплоизоляции (отделки, облицовки) должны устанавливаться рассечки из негорючих минераловатных плит с высотой поперечного сечения не менее 0,15 м, на всю толщину сечения рассматриваемой системы;

- при наличии с внешней стороны вовнутрь здания вводов газовых труб и электропроводки вокруг ввода необходимо устраивать обрамление из негорючих минераловатных плит шириной не менее 150 мм.

**6.1.5.** Площадь пенополистирола, незащищенного штукатурным слоем в процессе производства работ по теплоизоляции фасадов зданий в системе стен с защитно-декоративным слоем из тонкослойной штукатурки не должна превышать 250 м<sup>2</sup>, при высоте до 12 м.

Допускается выполнять монтаж системы теплоизоляции одновременно на нескольких участках фасада здания при условии, что на каждом участке площадь незащищенного пенополистирола не превысит указанных размеров, а между участками будут обеспечены разрывы не менее 2,6 м по горизонтали и не менее 4 м по вертикали.

**6.1.6.** Для выполнения противопожарных расщечек допускается использовать минераловатные плиты из каменного волокна (температура плавления волокон не менее 1000 °С), предназначенные для теплоизоляции наружных стен с последующим нанесением тонкого штукатурного слоя. Плиты должны соответствовать требованиям, указанным в таблице 3 Приложения Л.

**6.1.7.** Теплоизоляционные плиты крепят к несущему слою стены клеем и дополнительно распорными дюбелями.

**6.1.8.** В случае необходимости выравнивания больших неровностей несущей части стены для закрепления к ней теплоизоляции рекомендуется использовать: штукатурные смеси КНАУФ-Зокельпутц и КНАУФ-Унтерпутц (ТУ 5745-018-04001508-99).

**6.1.9.** Перед монтажом системы поверхность, на которую будет осуществляться монтаж, должна быть тщательно подготовлена. Бетонную пыль, грязь или частицы мешающие сцеплению клеевого слоя удалить с основания, при необходимости промыть водой под высоким давлением и высушить.

**6.1.10.** Для наклейки пенополистирольных плит используется штукатурно-клеевая смесь КНАУФ-Севенер (ТУ 5745-025-04001508-2003).

**6.1.11.** Штукатурно-клеевую смесь КНАУФ-Севенер следует наносить на теплоизоляционную плиту по периметру, а также посередине плиты точками или сплошной зигзагообразной полосой шириной 5 см и толщиной примерно 2 см; при этом площадь приклеенной поверхности плит должна быть не менее 40% . При достаточно ровной поверхности основания штукатурно-клеевую смесь КНАУФ - Севенер можно наносить по всей поверхности плиты утеплителя с помощью зубчатого шпателя с размером зуба не менее 10 мм.

**6.1.12.** Штукатурно-клеевую смесь КНАУФ-Севенер можно наносить механизированным способом с помощью штукатурных машин (например, PFT G4, G5, Monojet; шнековая пара Д 4-3):

- непосредственно на плиту утеплителя, при этом площадь плиты, покрытая клеем, должна составлять не менее 40 %;

**6.1.13.** Установку плит в проектное положение осуществляют с прижатием к поверхности несущей части стены и выравниванием относительно друг друга. Попадание клея между стыками плит недопустимо.

**6.1.14.** Выравнивание по горизонтали первого ряда теплоизоляционных плит может осуществляться с помощью временно закрепленной к несущей части стены деревянной

рейки или с применением цокольного опорного профиля, выполненного из алюминия, нержавеющей или оцинкованной стали толщиной 1 - 1,5 мм, который закрепляют к несущей части стены дюбелями, расположенными с шагом не более 300 мм.

**6.1.15.** При установке цокольных опорных профилей необходимо оставлять зазор в стыке между ними в 2 - 3 мм. Для выравнивания положения профиля вдоль несущей части стены следует использовать соответствующие подкладочные шайбы из ПВХ, а для соединения между собой пластмассовые соединительные элементы.

**6.1.16.** После установки первого ряда теплоизоляционных плит на цокольный профиль, зазор между поверхностью несущей части стены и профилем необходимо заполнить полиуретановой пеной.

**6.1.17.** Теплоизоляционные плиты устанавливаются вплотную друг к другу. В случае если между ними образуются зазоры более 2 мм, их необходимо заполнить материалом, используемого утеплителя.

**6.1.18.** Установку и наклеивание теплоизоляционных плит следует выполнять с перевязкой швов не менее 20 см.

**6.1.19.** Плиты теплоизоляционного материала, устанавливаемые в углах оконных и дверных проемов, должны быть цельными с вырезанными по месту фрагментами. Не допускается стыковать плиты на линиях углов оконных и дверных проемов. Противопожарные рассечки на углах проемов должны быть выполнены в виде целого уголка.

**6.1.20.** Внешние углы здания с укрепленной теплоизоляцией, а также углы дверных и оконных проемов должны быть усилены пластмассовыми уголками с вклеенной сеткой, которые устанавливают встык по отношению друг к другу с нахлесткой сетки в месте стыка на 10 см.

**6.1.21.** После устройства усиливающего уголка на плоскости откосов дверных и оконных проемов следует наклеить усилительную диагональную армирующую сетку размером 30x50 см. При этом усилительная сетка в углах оконных и дверных проемов вклеивается без напуска на пластмассовую часть уголка.

**6.1.22.** Установка дюбелей для крепления плит теплоизоляции должна выполняться после полного отверждения клеевого состава. Срок полного отверждения при температуре наружного воздуха 20 °С и относительной влажности 65 % составляет не менее 48 часов. В случае применения плит простой прямоугольной формы, перед установкой дюбелей, выполняется шлифовка плит теплоизоляции при наличии неровностей в местах стыка.

Допускается наклеивание пенополистирольных плит без установки дюбелей на предварительно выровненных стенах зданий категории V высотой до 2-х этажей, при этом клей следует наносить на теплоизоляционную плиту сплошным слоем (площадь приклеенной поверхности плит - не менее 85%).



**6.1.23.** Количество дюбелей на 1 м<sup>2</sup> теплоизоляционного слоя определяется расчетом требуемой несущей способности по нагрузке и должно быть не менее указанного в таблице 6.1.2.

Таблица 6.1.2

Выравнивающее усилие, кН, не менее	Внутренняя зона плоскости стены	Краевая зона 1,2 - 2 м от угла по плоскости стены при высоте, м		
		до 8	от 8 до 20	более 20
0,2	4	5	8	11
0,25	4	4	6, 4	8, 8
0,5	4	4	4	5, 5

**6.1.24.** В системе стен с защитно-декоративным слоем из тонкослойной штукатурки рекомендуется использовать тарельчатые дюбеля типа TID, SDM, SPM производства EJOT Holding GmbH & Co KG (техническое свидетельство ТС-07-1051-05); забивной строительный дюбель «Бийск» производства ООО «Бийский завод стеклопластиков» (ТУ 2296-001-20994511-00); дюбель забивной РАЙСТОКС марки МП производства ООО «РАЙС-ТОКС», Техническое свидетельство (ТС-07-1007-04).

Для крепления утеплителя допускается использовать и другие дюбели, имеющие официальное подтверждение на право использования в системах наружного утепления мокрого типа.

Для крепления утеплителя к пустотелым материалам, легким бетонам и пористым бетонам рекомендуется использовать тарельчатые дюбеля с удлиненной распорной базой.

Минимальное количество дюбелей приведено в таблице 6.1.3.

Минимальное количество дюбелей на 1 м<sup>2</sup>

Таблица 6.1.3

Количество дюбелей на м <sup>2</sup> , шт					
Высота здания до 8 м включительно		Высота здания от 8 м до 20 м		Высота здания свыше 20 м	
Средняя зона	Краевая зона	Средняя зона	Краевая зона	Средняя зона	Краевая зона
4	8	4	10	6	14

**6.1.25.** На верхних внутренних углах оконных и дверных проемов должна быть приклеена полоска стеклосетки шириной равной толщине утеплителя и длиной не менее 20 см (по 10 см в каждом направлении от угла).

**6.1.26.** Защитный слой на поверхность закрепленного утеплителя наносится полутерком или механическим способом с помощью штукатурных машин (например, PFT G4, G5, Monojet; шнековая пара Д 4-3) наносится раствор из смеси КНАУФ-Северер. Стеклосетка устанавливается с перехлестом соседних полотен не менее 10 см.

**6.1.27.** В местах примыкания системы к оконным и дверным блокам необходимо между утеплителем и блоком устанавливать уплотнительную ленту и подрезать мастерком защитный штукатурный слой под 45° в месте примыкания, либо устанавливать специальный штукатурный профиль с уплотнительной лентой и стеклосеткой. (см. раздел 1, узлы 12.1-15.2).

**6.1.28.** Перед продолжением работ армирующему слою необходимо затвердеть и высохнуть в течение 8 суток.

**6.1.29.** До нанесения декоративного слоя поверхность штукатурки необходимо обработать грунтовкой КНАУФ-Изогрунд (ТУ 5772-031-04001508-2004) и выдержать технологический перерыв не менее 12 часов.

**6.1.30.** На заармированную стеклосеткой поверхность защитного штукатурного слоя наносится теркой или механическим способом декоративная штукатурная смесь КНАУФ-Диамант (ТУ 5745-024-04001508-2003).

**6.1.31.** Работы по нанесению декоративной штукатурной смеси следует выполнять при температуре воздуха от + 5 до + 30 °С (для цветных штукатурок от + 9 °С) и относительной влажности не более 80 %.

**6.1.32.** При выполнении работ следует избегать нанесения штукатурки на участки фасада, находящиеся под воздействием прямых солнечных лучей, ветра и дождя, для чего строительные леса следует закрывать ветрозащитной сеткой или пленкой.

**6.1.33.** Свеженанесенный декоративный штукатурный слой следует защищать от прямого воздействия дождя и пересыхания под воздействием прямых солнечных лучей.

**6.1.34.** Окрашивание штукатурки следует выполнять силикатными фасадными красками через 3 дня, а акриловыми - через 2 недели после устройства штукатурки.

**6.1.35.** Между штукатурным слоем и элементами заполнения проемов (окон, дверей) применяется профиль из ПВХ с уплотнительной лентой. Как вариант, предусматривается паз на всю толщину штукатурки, заполняемый уплотнительной лентой, герметиком, вулканизирующимися мастиками и т.п.

**6.1.36.** На высоту не менее 2,5 м от планировочной отметки защитный слой должен выполняться в антивандальном исполнении с толщиной общего штукатурного слоя 12 мм.

**6.1.37.** Отделку цоколя рекомендуется выполнять из материалов повышенной прочности и стойкости к истиранию, допускающих их очистку и мойку, например, из лицевого кирпича, плит из натурального или искусственного камня, керамической и стеклянной плитки и др.

Облицовка утепляемого фасада плиткой на высоту более 5 м допускается при согласовании с местными органами пожарной охраны, исходя из региональных требований по

пожарной безопасности зданий. Для зданий V степени огнестойкости, классов С2 и С3 конструктивной пожарной опасности, согласование не является обязательным.

При облицовке фасада плиткой на высоту более 6 м, необходимо выполнять установку горизонтального опорного алюминиевого профиля с последующим интервалом 6 м.

Максимально допустимая площадь элемента плиточной облицовки для системы с пенополистирольным утеплителем составляет 0,24 м<sup>2</sup> (например: 40х60 см). Ширина межплиточного шва устанавливается в зависимости от формата плитки и условий эксплуатации, но не менее 6 мм.

Приклеивку плитки производят с помощью полимерцементных эластичных клеев для плитки в соответствии с техническими описаниями. Сильно впитывающие сухие основания нужно предварительно увлажнить или обработать импрегнирующей грунтовкой с последующим ее высушиванием в течение 4-6 часов. Клей наносят на основание и распределяют по поверхности зубчатым шпателем или теркой. Зубцы должны иметь квадратную форму, а их размер выбирают в зависимости от формата плиток. Для повышения надежности крепления плиток необходимо применять комбинированный метод приклеивания. При этом методе клей при помощи гладкого шпателя дополнительно наносят на монтажную поверхность плиток ровным слоем толщиной 1 мм. Расход клея при этом увеличивается на 0,5 кг/м<sup>2</sup>.

**6.1.38.** Отделку утепленного цоколя рекомендуется выполнять из материалов повышенной прочности и стойкости к истиранию, допускающих их очистку и мойку, например, плит из натурального или искусственного камня, керамической и стеклянной плитки и др.

**6.1.39.** Аналогичная отделка цоколя на высоту не менее 0,6 м от планировочной отметки должна предусматриваться и при реконструкции стены.

**6.1.40.** Парапеты, пояса, подоконники и т.п. должны иметь надежные сливы из пластика, меди, оцинкованной стали т.д., которые обеспечивают отвод атмосферной влаги и исключают возможность ее сбегания непосредственно по стене.

**6.1.41.** Все открытые поверхности стальных элементов, выходящих на фасад, и анкеры, устанавливаемые в кладке, должны быть защищены от коррозии металлизацией слоем толщиной 120 мкм или лакокрасочными покрытиями (пп. 2.40-2.45 СНиП 2.03.11-85).

**6.1.42.** Необходимость устройства слоя пароизоляции с внутренней стороны наружных стен определяется теплотехническим расчетом по СНиП 23-02-2003 «Тепловая защита зданий». Пример расчета приведен в приложении. При устройстве внутренней пароизоляции наружных стен, проектом предусматриваются вентиляционные системы приточно-вытяжного типа в соответствии с расчетом по воздухообмену.

## 6.2. СТЕНЫ С ОТДЕЛОЧНЫМ СЛОЕМ ИЗ КИРПИЧА

**6.2.1.** Стена при новом строительстве может быть несущей или самонесущей и представляет собой трехслойную конструкцию с несущим слоем из полнотелого керамического кирпича толщиной 380 мм или бетонных блоков (со слоем внутренней штукатурки 20 мм для помещений жилых и общественных зданий и без штукатурки - для производственных зданий), слоем теплоизоляции из плит пенополистирола и защитно-декоративным наружным слоем из кирпича толщиной 120 мм.

Для защитной стенки может применяться кирпич или камни керамические лицевые или отборные стандартные (ГОСТ 530-2007) предпочтительно полусухого прессования.

При новом строительстве защитная стенка из кирпича может выполняться на всю высоту здания. При этом она может быть самонесущей до высоты 6...7 м, а далее навесной с опиранием на балку-пояс выступающую из несущей стены через каждые 2 этажа (6...7 м) по высоте здания.

При реконструкции кирпичная защитная стенка обязательна в виде цоколя высотой не менее 2,5 м от планировочной отметки. По архитектурным соображениям она может быть выполнена самонесущей и большей высоты.

**6.2.2.** При защитной стенке из кирпича кладка ведется с обязательным заполнением раствором горизонтальных и вертикальных швов и расшивкой с фасадной стороны.

Рихтовочный зазор между теплоизоляцией и защитной стенкой при неровной наружной плоскости стены может составлять до 15 мм.

Шаг температурных швов в кирпичной облицовке принимается по СНиП II-22-81\* как для неотапливаемых зданий.

**6.2.3.** В уровне перекрытий, но не реже чем через 4 м по вертикали предусмотрены рассечки из негорючих минераловатных плит на всю толщину слоя теплоизоляции и на толщину перекрытия, но не менее, чем 150 мм.

По контуру оконных и дверных проемов должен предусматриваться слой негорючей теплоизоляции шириной 100...120 мм из минераловатной плиты.

**6.2.4.** При облицовке кирпичной кладкой в новом строительстве последняя армируется с несущей частью стены либо сварными арматурными сетками, располагаемыми с шагом по высоте 600 мм; площадь поперечных стержней (связей) должна быть не менее 0,4 см<sup>2</sup>/м<sup>2</sup> (глава СНиП II-22-81\*, п. 6.32), либо базальтопластиковой арматурой БПА-Гален (ТУ 571490-002-13101102-2002) или стеклопластиковой арматурой СПА (ТУ 2296-001-20994511).

**6.2.5.** Для обеспечения адгезии со строительным раствором базальтопластиковые стержни БПА диаметром 6 мм имеют анкерные зацепы в виде утолщений из песка на эпок-

сидной смоле, а стеклопластиковые стержни СПА диаметром 5,5 мм имеют на концах анкерное уширение.

**6.2.6.** Пластиковые связи закладывают в горизонтальные швы кладки не более, чем через 250 мм по длине стены и не более 1000 мм по ее высоте. Суммарная площадь сечения гибких связей должна быть не менее 1 см<sup>2</sup> на 1 м<sup>2</sup> поверхности стены.

**6.2.7.** При кладке пластиковые стержни, выполняющие функции связей, необходимо укладывать горизонтально и перпендикулярно плоскости стены. Разница отметок крайних концов уложенного стержня не должна превышать 5 мм.

**6.2.8.** При кладке пластиковые стержни следует укладывать в горизонтальный шов на расстоянии не менее 60 мм от вертикальных швов кладки. Пластиковые стержни должны заходить в облицовочный слой толщиной 120 мм на глубину не менее 90 мм и в несущий слой на глубину не менее 90 мм.

**6.2.9.** Кладку облицовочного и несущего слоев следует выполнять с применением цементно-песчаного раствора марки 100 и выше для летних условий работы.

**6.2.10.** При возведении стен в зимнее время кладку следует выполнять с применением растворов с противоморозными химическими добавками, не вызывающими коррозии материалов кладки и стеклопластиковых связей и твердеющими при отрицательной температуре без обогрева в соответствии с указаниями СНиП II-22-81\*.

**6.2.11.** Стены следует крепить к перекрытиям и покрытиям анкерами сечением не менее 0,5 см.

**6.2.12.** Расстояние между анкерами в перекрытиях из сборных панелей, опирающихся на стены, должно быть не более 6 м.

**6.2.13.** При расчете и проектировании трехслойных каменных стен с гибкими связями из стеклопластиковой арматуры необходимо соблюдать допустимые отношения высот стен к их толщинам в соответствии с п.п. 6.16...6.20 СНиП II-22-81\*, причем каждый слой со своей толщиной рассматривается независимо от другого.

**6.2.14.** Технология производства работ должна исключать возможность расшатывания гибких пластиковых связей. В этой связи работы рекомендуется вести по следующим схемам (см. Приложение Б).

**6.2.15.** При реконструкции кирпичная облицовка связывается с существующей кладкой с помощью кронштейнов закрепленных на дюбелях и арматурных сеток. При этом рекомендуются дюбели типа НPS-I фирмы «Хилти» (таблице 6.2.1) или дюбели ДГ.

Таблица 6.2.1

Тип дюбелей	Фирма-изготовитель	Ø нар., мм	Глубина заделки, мм	Расчетное выдавливающее усилие, кгс
Комплект Д1 В3-1 Ш Ст. 5,5-L-1	Бийский завод стеклопластиков ТУ 2291-006-994511-99	8	45	30*
HPS-I	«Хилти» т. 792-52-52	6	40	25*
		8	50	40*
ДГ 3,7 х 40 ДГ 4,5 х 40	ТУ 14-4-1231-83	3,7	35	40**
		4,5		25***

\* В бетоне  $B \geq 15$ , кладке из полнотелого керамического кирпича. В кладке из дырчатого кирпича или легкого бетона расчетное усилие уменьшается на половину.  
 \*\* В бетоне  $B \geq 12,5$ .  
 \*\*\* В кладке из полнотелого кирпича.

**6.2.16.** В многоэтажных каркасных зданиях стена проектируется самонесущей на высоту этажа до 3,6 м при свободной длине до 6 м и опирается на железобетонное междуэтажное перекрытие с термовкладышами.

**6.2.17.** Стена выполняется трехслойной с внутренним несущим слоем из кирпичной кладки толщиной не менее 250 мм или из ячеистобетонных блоков размером 250х588х119 мм со слоем эффективной теплоизоляции из пенополистирольных плит и облицовочным наружным слоем из лицевого традиционного керамического кирпича.

**6.2.18.** Связь стены с колоннами каркаса или внутренними несущими стенами осуществляется с помощью анкеров располагаемых по высоте этажа с шагом  $\leq 600$  мм закрепленным к несущим конструкциям каркаса на дюбелях.

Связь облицовочного слоя с внутренним слоем стены обеспечивается арматурной сеткой, которая с помощью вязальной проволоки соединяется с анкерами.

**6.2.19.** Допустимое отношение высоты стен к их толщинам принимается в соответствии с п.п. 6.16...6.20 СНиП II-22-81\*. При этом стена должна быть рассчитана на действие ветровой нагрузки.

**6.2.20.** Зазор между перекрытием и стеной заполняется полиуретановой пеной с постановкой трубчатых уплотнителей «Вилатерм» и последующей двухсторонней герметизацией зазора силиконовым герметиком.

### 6.3. СТЕНЫ С ТЕПЛОИЗОЛЯЦИЕЙ, РАЗМЕЩЕННОЙ СО СТОРОНЫ ПОМЕЩЕНИЯ

**6.3.1.** Устройство теплоизоляционного слоя со стороны помещения предусматривается, как правило, при реконструкции стенового ограждения в случаях, когда недопустимо изменение фасада здания.

**6.3.2.** Теплоизоляция со стороны помещения может быть выполнена с применением гипсовых комбинированных панелей ГКП ПС КНАУФ-Термопанель (ТУ 5772-002-

04001508-94) согласно альбома ЦНИИПромзданий «Стены с теплоизоляцией из плитного пенополистирола производства КНАУФ. Шифр М24.19/04. Часть 2. Внутреннее утепление стен зданий с использованием гипсовой комбинированной панели ГКП ПС «КНАУФ - Термопанель» или методом послойной сборки с закреплением к стене на дюбелях деревянного каркаса из брусков или стального каркаса из тонкостенных профилей  $\delta=0,55$  мм между которыми размещены плиты пенополистирола марок KNAUF Therm® Compack или KNAUF Therm® Wall. При этом обязательна проверка стены согласно СНиП 23-02-2003 на возможность накопления в ней конденсационной влаги.

### **6.3.1. СТЕНЫ С ТЕПЛОИЗОЛЯЦИЕЙ ИЗ ГИПСОВЫХ КОМБИНИРОВАННЫХ ПАНЕЛЕЙ ГКП ПС (КНАУФ - Термопанель)**

**6.3.1.1.** Гипсовые комбинированные панели ГКП ПС (ТУ 5772-002-04001508-94) предназначены для устройства дополнительного утепления стен со стороны помещения, при реконструкции здания, а также в случаях, когда недопустимо изменение его фасада. Гипсовая комбинированная панель представляет собой изделие заводской готовности, состоящее из гипсокартонного листа с приклеенной к нему в качестве теплоизоляционного слоя пенополистирольной плитой различных марок, между которыми при необходимости может быть расположен слой пароизоляции. Необходимость применения комбинированных панелей со слоем пароизоляции для различных климатических районов России определяется в соответствии с Заключением по установлению области применения гипсовых комбинированных панелей марки «КНАУФ-Термопанель» для внутреннего утепления наружных стен вновь строящихся и реконструируемых жилых и общественных зданий, эксплуатируемых в климатических условиях РФ (приложение 4 Альбома ЦНИИПромзданий «Стены с теплоизоляцией из плитного пенополистирола КНАУФ. Шифр М24.19/04. Часть 2).

**6.3.1.2.** Гипсовые комбинированные панели изготавливают с номинальными размерами:

по длине 2500; 2700; 3000 мм;

по ширине 600 и 1200 мм.

**6.3.1.3.** Нормы теплозащиты и данные по толщине теплоизоляции см. приложение А.

**6.3.1.4.** Гипсовые комбинированные панели крепятся к поверхности стен с помощью смесей КНАУФ-Перлфикс и КНАУФ-Фюгенфюллер (ТУ 5745-011-04001508-97).

**6.3.1.5.** Перед наклейкой КНАУФ-Термопанелей поверхность стен должна быть очищена от пыли и грязи и произведена разбивка стены на захваты с разметкой мест установки панелей.

**6.3.1.6.** При ровной поверхности стен, клеевую смесь КНАУФ-Фюгенфюллер наносят зубчатым шпателем сплошными продольными полосами по периметру комбинированной панели и дополнительно вдоль посередине (одна полоса - для ГКП ПС с листом ГКЛ 12,5 мм и две полосы - для ГКП ПС с листом ГКЛ 9,5 мм) (рисунок 6.3.1).

**6.3.1.7.** При неровностях стены до 20 мм панели устанавливают на «лепках» из смеси КНАУФ-Перлфикс, нанесенных по периметру панели с минимальным интервалом и дополнительно вдоль посередине интервалом 35 см (один ряд «лепков» - для ГКП ПС с листом ГКЛ 12,5 мм и два ряда «лепков» - для ГКП ПС с листом ГКЛ 9,5 мм) (рисунок 6.3.2).

**6.3.1.8.** На базовой стене формируется ровная плоскость при помощи полос, шириной 10 см из ГКЛ, устанавливаемых на клею КНАУФ-Перлфикс (наносится лепками) по периметру листа и дополнительно вдоль посередине (одна полоса для ГКП ПС с листом ГКЛ 12,5 мм, две полосы для ГКП ПС с листом ГКЛ 9,5 мм). (рисунок 6.3.3). Далее приклеивание плит ведется согласно п. 6.3.1.6.

**6.3.1.9.** Установку панелей следует начинать с угла помещения, прижимая их по всей плоскости к стене и соблюдая вертикальность швов.

**6.3.1.10.** Зазоры между панелями и полом заделывают строительным акриловым герметиком.

**6.3.1.11.** Стыки между панелями с пароизоляционным слоем герметизируют вулканизирующей мастикой, в качестве которой рекомендуются силиконовые составы - клейгерметик «Эластосил» 11-06 (ТУ 6-02-275-76) и «Эластосил» 137-181 (ТУ 6-02-1-362-84) и другими аналогичными материалами, наносимые слоем толщиной 1,5-2 мм с последующей заделкой стыка шпаклевкой КНАУФ-Фюгенфюллер (ТУ 5745-011-04001508).

**6.3.1.12.** В случае применения комбинированных панелей без пароизоляционного слоя заделку стыков можно выполнять обычным способом без применения герметиков.

**6.3.1.13.** На стыки панелей, образованными утоненными кромками гипсокартонных листов, шпателем наносят слой шпаклевки, выравнивают уложенную массу, после чего сразу укладывают армирующую бумажную ленту, плотно вдавливая ее в слой шпаклевки, накрывая ее тонким слоем шпаклевки.

После высыхания армированного слоя широким шпателем наносят накрывочный выравнивающий слой шпаклевки.

**6.3.1.14.** Места примыкания гипсовой комбинированной панели к потолку следует шпаклевать с применением разделительной ленты.

**6.3.1.15.** В наружных углах стен стык панелей рекомендуется выполнять внахлест предварительно подрезав и удалив на одной из панелей пенополистирол на толщину смежной панели, при этом смежная панель должна выступать за угол на толщину пенополисти-



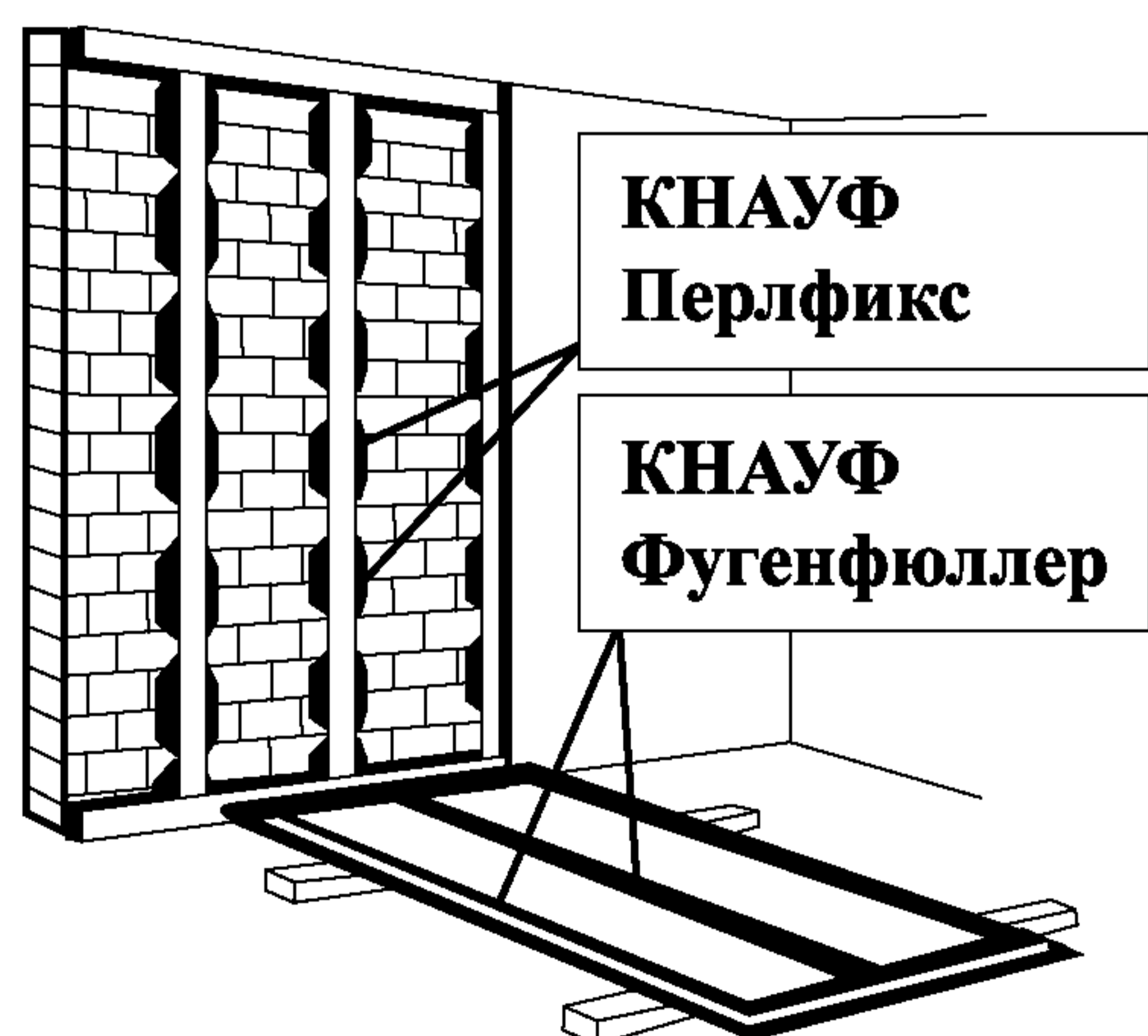
рольного слоя примыкающей панели (раздел 6, узел 3.2), либо выполнять с использованием наклейки из гипсокартонного листа, наклеенной смесью КНАУФ-Фугенфюллер или силиконовой мастикой. После стыковки панелей установить угловой защитный профиль и зашпаклевать стык (раздел 6, узел 3.1).



**Рисунок 6.3.1.** Нанесение клеевой смеси КНАУФ-Фюгенфюллер при ровной поверхности стен (одна полоса - для ГКП ПС с листом ГКЛ 12,5 мм и две полосы - для ГКП ПС с листом ГКЛ 9,5 мм)



**Рисунок 6.3.2.** Нанесение смеси КНАУФ-Перлфикс по маякам при неровностях стены до 20 мм (один ряд «лепков» - для ГКП ПС с листом ГКЛ 12,5 мм и два ряда «лепков» - для ГКП ПС с листом ГКЛ 9,5 мм)



**Рисунок 6.3.3.** Нанесение смеси КНАУФ-Перлфикс и КНАУФ-Фугенфюллер при любой стене (один ряд маяков - для ГКП ПС с листом ГКЛ 12,5 мм и два ряда маяков - для ГКП ПС с листом ГКЛ 9,5 мм)

**6.3.1.16.** Аналогично п.6.3.1.15 выполняется угловой стык панелей при утеплении откосов проемов.

**6.3.1.17.** В случае отсутствия утепления откосов проемов оформление стыка выполняется с использованием накладки из листа гипсокартона ГКЛВ, которая приклеивается с помощью смесей КНАУФ-Перлфикс и КНАУФ-Фугенфюллер. После стыковки панелей установить угловой защитный профиль и зашпаклевать стык.

**6.3.1.18.** Во внутренних углах стен стык панелей рекомендуется выполнять с использованием армирующей бумажной ленты с последующим шпаклеванием.

**6.3.1.19.** Отделка мест примыкания гипсовых комбинированных панелей к откосам оконных и воротных проемов выполняется по аналогии с оформлением стыков панелей в наружных углах стен.

**6.3.1.20.** При утеплении откосов проема и помещений с влажным режимом рекомендуется использовать гипсовую комбинированную панель, выполненную с применением гипсокартонного листа влагостойкого (ГКЛВ).

### **6.3.2. СТЕНЫ ПОЭЛЕМЕНТНОЙ СБОРКИ С ТЕПЛОИЗОЛЯЦИЕЙ СО СТОРОНЫ ПОМЕЩЕНИЯ**

**6.3.2.1.** При устройстве теплоизоляции стены методом поэлементной сборки пенополистирольные плиты наклеивают на стену аналогично гипсовым комбинированным панелям или с применением дюбелей с последующей заделкой стыков в соответствии с указанием п. 6.3.1.11 или вставляют в деревянный каркас.

Теплоизоляция выполняется из пенополистирольных плит марок KNAUF Therm<sup>®</sup> Wall и KNAUF Therm<sup>®</sup> Compact.

**6.3.2.2.** При необходимости устройства пароизоляции ее выполняют из полиэтиленовой пленки, закрепляемой к каркасу на шурупах с нахлесткой смежных полотен на ширину сечения стойки каркаса.

**6.3.2.3.** Каркас выполняют из деревянных антисептированных брусков сечением 60x50 мм или стального профиля толщиной 5,5 мм. Максимальный шаг стоек каркаса 600 мм.

**6.3.2.4.** В качестве облицовки используются гипсокартонные листы, закрепляемые к каркасу на шурупах по ГОСТ 1144-80. Незаполненные места заполняются монтажной пенополиуретановой пеной.

**6.3.2.5.** Стыки облицовки с перекрытием герметизируют силиконовыми или тиоколовыми мастиками.

**6.3.2.6.** Стыки гипсокартонных стыков защищают армирующей лентой с последующим шпаклеванием.

## **6.4. СТЕНЫ С ДЕРЕВЯННЫМ КАРКАСОМ**

**6.4.1.** Стены домов с деревянным каркасом состоят из несущих стоек, обвязок, обшивки, теплоизоляционного и отделочного слоев.

**6.4.2.** Теплоизоляция выполняется из пенополистирольных плит марок KNAUF Therm® Wall или KNAUF Therm® Compack, по которым с наружной стороны размещается ветро - гидрозащитная пленка, например, TYVEK, а с внутренней стороны - пароизоляционный слой.

**6.4.3.** Каркас стен состоит из стоек и горизонтальных элементов (верхняя и нижняя обвязки, перемычки над окнами и дверными проемами). Стойки в пределах каждого этажа опираются на нижние обвязки каркаса стены.

Жесткость каркаса обеспечивается обшивкой каркаса, связями жесткости и распорками.

**6.4.4.** Сечение и шаг стоек каркаса принимаются по расчету.

**6.4.5.** Элементы каркаса стен должны быть выполнены из пиломатериалов хвойных пород не ниже 2-го сорта по ГОСТ 8486-86\*.

Все деревянные конструкции должны быть антипирированы и антисептированы в соответствии с требованиями главы СНиП 3.03.01-87 «Несущие и ограждающие конструкции».

**6.4.6.** Стойки стен должны быть непрерывными и цельными по всей высоте этажа (кроме стоек у проемов).

**6.4.7.** Обвязки выполняются из досок толщиной не менее 40 мм. Верхние обвязки в несущих стенах должны по высоте состоять из двух досок, нижние обвязки - из одной доски.

**6.4.8.** В наружных стенах нижняя обвязка может выступать за пределы опоры не более чем на 1/3 своей высоты.

**6.4.9.** Соединение деталей каркаса осуществляется гвоздями, скобами или шипами. Обшивка крепится к каркасу гвоздями или самонарезающими винтами.

## **6.5. СТЕНЫ ПОДВАЛА**

**6.5.1.** Несущая часть стен подвала может быть выполнена из кирпичной кладки, бетонных блоков или из монолитного железобетона.

**6.5.2.** Теплоизоляция стен подвала необходима при размещении в подвалах трубопроводов систем отопления, водоснабжения и канализации.

**6.5.3.** Плитная теплоизоляция располагается по выровненной наружной поверхности стен подвала после выполнения по ней гидроизоляции, которая в зависимости от гидроусловий мо-

жет быть окрасочной или оклеечной (см. «Рекомендации по проектированию гидроизоляции подземных частей зданий и сооружений», М., ЦНИИПромзданий, 1996 г.).

**6.5.4.** При невозможности устройства теплоизоляции с наружной стороны поверхности стен подвала допускается размещение ее с внутренней стороны. При этом обязательна проверка стены подвала, согласно СНиП 23-02-2003, на возможность накопления в ней конденсационной влаги. Для теплоизоляции стен подвала применяют пенополистирольные плиты марки KNAUF Therm® Floor, KNAUF Therm® 5 в 1 F на глубине до 3 м или KNAUF Therm® 5 в 1 D на глубине от 3 до 6 м.

**6.5.5.** Теплоизоляционные плиты к стене крепят на битумно-цементном клее. В зоне цоколя обязательна установка дюбелей из расчета 4 дюбеля на плиту 1000x600 мм. Примыкание изоляции к окнам и дверям наружных стен подвальных помещений выполняется аналогично таковым для надземной части.

**6.5.6.** Работы по теплоизоляции стен, расположенных ниже уровня земли следует выполнять после завершения гидроизоляционных работ.

**6.5.7.** Крепление теплоизоляционных плит к гидроизоляции производят в следующей последовательности: битуминозный покровный слой гидроизоляции подплавляют в трех-пяти точках и к ним плотно прижимают теплоизоляционную плиту.

**6.5.8.** Каждую теплоизоляционную плиту с четвертями укладывают вплотную к соседним плитам с последующей проклейкой швов (стыков) полосой «Герлена» шириной 100 мм.

**6.5.9.** Теплоизоляция стены подвала со стороны помещения может быть также приклеена к поверхности стены, либо закреплена механическим способом с последующим устройством отделочного слоя из штукатурки по сетке или по аналогии с утеплением стен.

## **7. КОНСТРУКТИВНЫЕ РЕШЕНИЯ ПЕРЕГОРОДОК**

**7.1.** Перегородки представляют собой конструкцию, включающую деревянный каркас, звукоизоляционный слой из пенополистирольных плит марок KNAUF Therm® Wall или KNAUF Therm® Compack и обшивку из гипсокартонных ГКЛ (ГОСТ 6266-97) или гипсоволокнистых листов ГВЛ (ГОСТ. Р 51829-2001), закрепленных к каркасу на самонарезающих винтах.

**7.2.** Стойки и направляющие деревянного каркаса выполняются из брусков сечением соответственно 60x50 и 60x40 мм, изготовленных из хвойных пород древесины не ниже 2 сорта по ГОСТ 8486-86. Бруска каркаса должны быть обработаны антипиренами и антисептиками в соответствии с требованиями СНиП 3.03.01-87. Влажность древесины не должна превышать 12±3 %.

**7.3.** Крепление деревянных брусков каркасов к полу и потолку, а также стоек, примыкающих к стенам или колоннам, следует предусматривать с помощью дюбелей, располагаемых с шагом не более 1000 мм, но не менее 3 креплений на один брусок.

**7.4.** С целью повышения звукоизолирующей способности перегородок следует предусматривать применение уплотнительной ленты в местах сопряжения каркаса со стенами.

**7.5.** Для повышения звукоизоляционных характеристик пространство между листами обшивки заполняют изоляционными материалами. Горизонтальные стыки ГКЛ или ГВЛ располагают в разбежку.

**7.6.** Толщина звукоизоляционного слоя должна быть не менее половины расстояния между внутренними поверхностями листов обшивки.

**7.7.** Крепление каркаса к несущим конструкциям выполняют винтами с пластмассовым дюбелем.

**7.8.** Крепление листов обшивки к каркасу перегородок осуществляется самонарезающими винтами, приведенными в таблице 7.1.


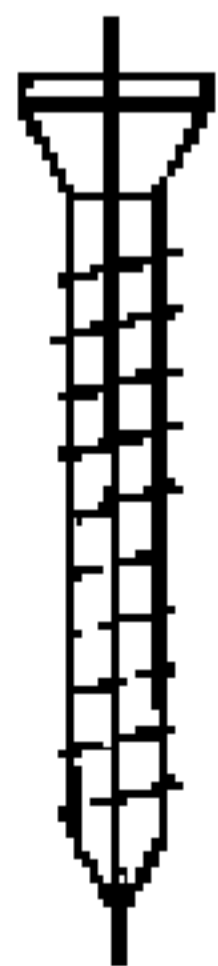
**7.9.** Швы между листами обшивки следует заделывать шпаклевочной смесью.

**7.10.** Область применения перегородок должна определяться с учетом требований СНиП 21-01-97\* и нормативных документов на здания различного функционального назначения.

**7.11.** Монтаж перегородок следует выполнять с учетом указаний СП 55-101-2000 и СП 55-102-2001.

**7.12.** До начала монтажа перегородок все строительные работы, связанные с «мокрыми» процессами должны быть закончены. Монтаж осуществляется до устройства чистого пола в условиях сухого или нормального температурно-влажностного режима.

Таблица 7.1

Толщина слоя листов обшивки, мм		Тип винта			Изображение винта	
		для дерева	для профиля толщиной, мм			
			до 0,7	0,7 - 2,2		
ОДИН	до 10	MN30	MN30	TB25	прокалывающий самонарезающий винт MN (соотв. ГОСТ 11652-80*)	высверливающий самонарезающий винт TB (соотв. ГОСТ 10620-80*)
	12,5	MN45	MN30	TB25		
ДВОЙНОЙ	10+10	MN30+MN45	MN35+MN45	TB25+TB35		
	12,5+12,5	MN45+MN45	MN30+MN45	TB25+TB45		

## 8. КОНСТРУКТИВНЫЕ РЕШЕНИЯ ПОКРЫТИЙ

### 8.1. ПОКРЫТИЯ СО СБОРНЫМ ИЛИ МОНОЛИТНЫМ ЖЕЛЕЗОБЕТОННЫМ ОСНОВАНИЕМ

**8.1.1.** В общем случае покрытие включает следующие конструктивные слои:

- несущее железобетонное основание;
- пароизоляционный слой (по расчету);
- теплоизоляцию из пенополистирольных плит марок KNAUF Therm<sup>®</sup> Roof и KNAUF Therm<sup>®</sup> Roof NL;
- цементно - песчаную стяжку из раствора с прочностью не менее 5 МПа толщиной не менее 30 мм или сборную стяжку из асбестоцементных плоских прессованных листов толщиной 10 мм;
- кровлю из рулонных материалов.

**8.1.2.** До начала изоляционных работ должны быть выполнены и приняты все строительные-монтажные работы на изолируемых участках, включая замоноличивание швов между плитами, устройство выравнивающей стяжки из раствора, установку и закрепление к плитам чаш водосточных воронок, компенсаторов деформационных швов, патрубков (или стаканов) для пропуска инженерного оборудования и т.п. Кирпичные парапеты должны быть оштукатурены и иметь необходимые закладные детали.

**8.1.3.** Поверхности основания из сборных железобетонных плит или монолитного железобетона должны быть выровнены, а стыки между плитами зачеканены цементно-песчаным раствором марки не ниже 50 (ГОСТ 28031-98) или легким бетоном класса не ниже В7.5 (ГОСТ 25820-2000). Уклонообразующий слой рекомендуется выполнять из легкого бетона или из пенополистирольных плит прямоугольной формы с заполнением переходов сыпучими материалами (песок, керамзит) или из специально нарезанных под принятым в проекте углом плит из пенополистирола.

**8.1.4.** Все поверхности из бетона и раствора должны быть огрунтованы битумным праймером, приготовленным из тугоплавкого битума БНК-90 (ГОСТ 9548-74\*), растворенного в керосине или солярном масле в соотношении 1:3 по массе.

**8.1.5.** Теплоизоляционные плиты при укладке по толщине в 2 и более слоев следует располагать вразбежку с плотным прилеганием друг к другу. Нахлестки между слоями должны составлять  $\frac{1}{2}$  -  $\frac{1}{3}$  поверхности плит. Швы между плитами более 5 мм должны быть заполнены теплоизоляционным материалом.

**8.1.6.** Плиты точно приклеивают к основанию и между собой (при толщине в два и более слоя) горячей битумной мастикой строительных марок (ГОСТ 2889-80) с температурой размягчения по методу «кольцо и шар» 75-80 °С. Допускается применение однокомпонент-

ного полиуретанового клея «Зенит-36/К-12», «Зенит-36/К-40» (ТУ 257-002-43176212-2002) производства ООО «Химсинтез», г. Владимир.

При наклейке плиты плотно прижимают друг к другу и к основанию. Точечная либо полосовая приклейка должна быть равномерной и составлять 25-35 % склеиваемых поверхностей.

**8.1.7.** При эксплуатируемой кровле по плитам теплоизоляции выполняют стяжку.

Выравнивающая цементно-песчаная стяжка должна выполняться из жесткого (с осадкой конуса до 30 мм) раствора марок 50-100. Стяжку по плитам утеплителя следует выполнять толщиной не менее 30 мм, а затирку по железобетонному основанию - 10-15 мм.

**8.1.8.** В цементно-песчаной стяжке должны быть предусмотрены температурно-усадочные швы шириной 5-10 мм, разделяющие стяжку на участки не более 6х6 м, а при длине несущих плит 6 м - 3х3 м. Швы располагают над торцевыми швами несущих плит.

**8.1.9.** Температурно-усадочные швы в монолитных выравнивающих стяжках рекомендуется выполнять путем прорезки стяжки механической пилой. Допускается образовывать их путем установки реек при укладке цементно-песчаного раствора, которые удаляют после твердения материала стяжки, а швы заполняют мастикой с последующей односторонней наклейкой на шов полосок рулонного материала шириной 150-200 мм. Также проклеивают стыки, образуемые листами сборной стяжки.

**8.1.10.** Для обеспечения необходимой адгезии рулонных кровельных материалов все поверхности основания из цементно-песчаного раствора или сборных стяжек должны быть огрунтованы грунтовочными холодными составами (праймерами), приготовленными из битума и керосина, взятых в соотношении 1:2 или 1:3 (по массе) или из клеящих мастик (типа бутилкаучуковой и т.п.), разбавленных растворителем или бензином в соотношении 1:2. Грунтовку наносят на выравненную сухую и обеспыленную поверхность при помощи окрасочного распылителя или вручную кистью. Грунтовка должна иметь прочное сцепление с основанием. На приложенном к ней после высыхания тампоне не должно оставаться следов цементного вяжущего или пыли.

**8.1.11.** Плоские асбестоцементные прессованные листы, используемые в качестве сборной стяжки, во избежание коробления, должны быть огрунтованы с обеих сторон.

Грунтовка наносится на поверхность листов с помощью малярного валика или кисти.

**8.1.12.** Кровля может быть выполнена многослойной из рулонных битумно-полимерных материалов, или однослойной из полимерных рулонных материалов.

**8.1.13.** При кровле из наплавляемых битумно-полимерных материалов возможно решение с выходом паров или с созданием по плитам непрерывного паробарьера, необходимое сопротивление паропрооницанию которого определяется расчетом.

Наклейку рулонного ковра следует выполнять методом подплавления.

Защитный слой при необходимости может быть выполнен из гравия светлых тонов фракцией 5-10 мм (ГОСТ 8268-82) толщиной 10 мм, втопленного в 2-х мм слой горячей битумной антисептированной мастики.

**8.1.14.** При однослойной кровле из полимерной пленки конструкция кровли должна предусматривать возможность выхода водяных паров в зоне парапетов, перепада высот и конька, что обеспечивается полосовой приклейкой уложенного по скату слоя рулонного материала с выводом его на вертикальную поверхность парапетов с точечной приклейкой к последним; выход водяных паров обеспечивается через неприклеенные к основанию полосы водоизоляционного ковра.

При устройстве однослойной кровли из полимерной пленки методом наклейки необходимо предусматривать стяжку из цементно-песчаного раствора прогрунтованную смесью клеящей мастики и растворителя в соотношении по массе 1:3 (расход мастики - 200 г/м<sup>2</sup>).

С наружной стороны пленочную кровлю целесообразно окрашивать за 2 раза раствором бутилкаучуковой мастики в растворителе (бензин, нефрас и т.п.) в соотношении 1:2 с добавкой 15 % алюминиевой пудры ПАК-3 или ПАК-4 по ГОСТ 5494-95; расход мастики - 200 г/м<sup>2</sup>.

**8.1.15.** На участках примыканий кровли к парапетам, деформационным швам и другим конструктивным элементам основанием под кровлю должны служить ровные поверхности конструкций и наклонные бортики высотой не менее 100 мм (под углом 45°) из теплоизоляционных материалов, применяемых для утепления покрытий, либо из цементно-песчаного раствора или легкого бетона.

Бортики из теплоизоляционных материалов должны быть приклеены к основанию под кровлю.

**8.1.16.** Работы выполняются в соответствии с требованиями главы СНиП 3.04.01-87, СНиП 12.04-2002, а также СО-002-02495342-2005.

**8.1.17.** На кровлях с уклоном до 10 % из битумно-полимерных рулонных материалов с мелкозернистой посыпкой защитный слой рекомендуется выполнять из гравия фракции 5-10 мм или крупнозернистой посыпки, втопленных в слой мастики толщиной 1,5-2 мм или в подплавленный покровный слой наплавляемого рулонного материала. Фракция крупнозернистой посыпки должна быть 3-5 мм. Гравий и посыпка должны быть промыты и просушены.



**8.1.18.** Противопожарные пояса должны быть выполнены как защитные слои эксплуатируемых кровель шириной не менее 6 м. Противопожарные пояса должны пересекать основание под кровлю (в том числе теплоизоляцию), на всю толщину этих материалов.

**8.1.19.** *При реконструкции железобетонных покрытий* дополнительная теплоизоляция устраивается по существующей рулонной кровле, отремонтированной в соответствии со СО-002-02495342-2005, при этом особое внимание обращается на состояние примыкания кровли к деформационным швам, парапетам, вентиляционным шахтам, трубам. В зоне воронок внутреннего водостока полностью удаляются старая теплоизоляция и кровля. Воронки поднимаются на новый уровень; кровля в зоне примыкания к воронке должна быть понижена относительно прилегающих участков на 15...20 мм.

**8.1.20.** Над существующими в старой кровле разжелобками пенополистирольные плиты по разметке прорезают дисковой пилой, обеспечивая их плотное прилегание к основанию.

**8.1.21.** Ориентировочные требуемые толщины теплоизоляции покрытий при новом строительстве и реконструкции приведены в Приложении А.

## **8.2. ПОКРЫТИЯ С ПРОФИЛИРОВАННЫМ НАСТИЛОМ И РУЛОННОЙ КРОВЛЕЙ**

**8.2.1.** Покрытие включает следующие конструкционные слои:

- стальной профилированный настил;
- пароизоляционный слой (по расчету);
- теплоизоляцию из пенополистирольных плит марок KNAUF Therm® Roof (верхний слой) и из минераловатных плит (нижние 1-2 слоя);
- водоизоляционный ковер из рулонных материалов.

**8.2.2.** В местах примыкания профнастила к стенкам парапетов, к деформационным швам, к водосточным воронкам, а также с каждой стороны конька и ендовы следует предусматривать заполнение пустот ребер настилов (со стороны теплоизоляции) на длину 250 мм заглушками из негорючих минераловатных или стекловатных материалов.

**8.2.3.** При устройстве пароизоляции поверхности стальных профилированных настилов должны быть очищены от пыли, строительного мусора и обезжирены растворителем, а полки настилов огрунтованы битумным праймером.

**8.2.4.** Теплоизоляционные пенополистирольные плиты могут закрепляться к профнастилу наклейкой или механически.

**8.2.5.** Точечная наклейка выполняется горячим битумом с температурой нагрева не более 75°C, либо мастикой битумно-каучуковой кровельной БСКМ (ТУ 5775-001-27558090-96)

производства Самарского опытно-экспериментального завода. Допускается применение однокомпонентного полиуретанового клея «Зенит-36/ИК-12», «Зенит-36/ИК-40» (ТУ 2257-002-43176212-2002) производства ООО «Химсинтез», г. Владимир. Наклейка должна быть равномерной и составлять 25-35 % площади наклеиваемых плит. Стыки плит должны располагаться на полках профнастила.

**8.2.6.** При механическом креплении теплоизоляционные пенополистирольные плиты крепежным элементом закрепляют к основанию вместе со слоем рулонного кровельного материала и с пароизоляционным слоем. Количество креплений для различных участков покрытия должно устанавливаться расчетом в соответствии с требованиями СНиП 2.01.07-85 «Нагрузки и воздействия», но не менее, чем одно крепление на плиту.

Область применения легких покрытий определяется с учетом требований Заключения ФГУ ВНИИПО МЧС России от 01.10.2008 г. Монтаж покрытия осуществляется в соответствии с «Руководством по проектированию и монтажу покрытий на основе стального профилированного настила с комбинированным утеплителем. Шифр М27.11-04/09, KNAUF INSULATION, М. 2009 г.

## **8.3. КОНСТРУКТИВНЫЕ РЕШЕНИЯ ЧЕРДАЧНЫХ ПЕРЕКРЫТИЙ**

**8.3.1.** Чердачные перекрытия разработаны железобетонными (из сборных плит или монолитного железобетона) и деревянными.

**8.3.2.** При перекрытии из железобетона в качестве теплоизоляционного слоя предусмотрено применение пенополистирольных плит марки KNAUF Therm<sup>®</sup> Roof и KNAUF Therm<sup>®</sup> Roof NL, которые размещаются по пароизоляционному слою из битумного или битумно-полимерного наплавленного рулонного материала.

**8.3.3.** Пенополистирольные плиты укладывают на пароизоляционный слой, предварительно разогрев его покровный слой газовой горелкой.

**8.3.4.** По слою теплоизоляции выполняют армированную цементно-песчаную стяжку из раствора марки 100 толщиной 40 мм.

**8.3.5.** В деревянном чердачном перекрытии пенополистирольные плиты марки KNAUF Therm<sup>®</sup> Compact или KNAUF Therm<sup>®</sup> 15 T укладываются на слой пароизоляции из битумного, битумно-полимерного рулонного материала или из полиэтиленовой пленки.

**8.3.6.** По верху деревянных балок перекрытия раскладывают цементно-стружечные плиты толщиной 20 мм, которые закрепляют к балкам шурупами с шагом 300 мм.

## 9. КОНСТРУКТИВНЫЕ РЕШЕНИЯ ПОЛОВ

### 9.1. ПОЛЫ ЖИЛЫХ И ПРОМЫШЛЕННЫХ ЗДАНИЙ

**9.1.1.** Полы с теплозвукоизоляционным слоем из пенополистирольных плит могут выполняться по подстилающему бетонному слою или по подстилающему слою из песка (в полах по грунту) либо по железобетонному перекрытию.

**9.1.2.** В качестве теплозвукоизоляции по перекрытию должны использоваться пенополистирольные плиты марок KNAUF Therm® Floor или KNAUF Therm® 5 в 1 F, KNAUF Therm® 5 в 1 D и KNAUF Therm® 35.

**9.1.3.** В полах по грунту пенополистирольные плиты должны, как правило, укладываться на слой гидроизоляции.

**9.1.4.** Теплоизоляционный слой должен предусматриваться в полах на грунте в подвальных помещениях с нормируемым теплоусвоением.

**9.1.5.** Полы на грунте в помещениях с нормируемой температурой внутреннего воздуха, расположенные выше отмостки здания или ниже ее не более, чем на 0,5 м, должны быть утеплены в зоне примыкания пола к наружным стенам или стенам, отделяющим отапливаемые помещения от неотапливаемых на ширину 0,8 м путем укладки по грунту слоя пенополистирольных плит толщиной, определяемой из условия обеспечения термического сопротивления этого слоя утеплителя не менее термического сопротивления наружной стены.

**9.1.6.** Требуемая толщина теплоизоляционного слоя должна устанавливаться расчетом в соответствии с указаниями СНиП 23-02-2003.

**9.1.7.** В полах по железобетонному перекрытию пенополистирольные плиты укладываются на предварительно выровненную поверхность перекрытия, а при необходимости на слой пароизоляции.

**9.1.8.** Необходимость устройства пароизоляции в каждом конкретном случае должна определяться расчетом сопротивления паропрооницанию в соответствии с указаниями СНиП 23-02-2003 «Тепловая защита зданий».

**9.1.9.** По теплозвукоизоляционному слою из пенополистирольных плит должна быть выполнена монолитная стяжка или сборная стяжка из гипсоволокнистых листов.

**9.1.10.** Монолитная стяжка выполняется на основе цементного или гипсового вяжущего и должна быть толщиной не менее 40 мм.

**9.1.11.** Прочность стяжки на изгиб должна быть не менее 2,5 МПа (СНиП 2.03.13-88 «Полы»).

**9.1.12.** При сосредоточенных нагрузках на пол более 20 кН толщина монолитной стяжки по теплозвукоизоляционному слою должна устанавливаться расчетом из условия исключения деформации последнего (СНиП 2.03.13-88 «Полы»).

**9.1.13.** В местах сопряжения стяжек, выполненных по теплозвукоизоляционному слою с другими конструкциями здания (стенами, перегородками и т.п.) должны быть предусмотрены зазоры шириной 25-30 мм на всю толщину стяжки, заполняемые звукоизоляционным материалом.

**9.1.14.** Сборные стяжки следует выполнять из спаренных гипсоволокнистых листов размером 1500 x 500 мм в соответствии с указаниями СП 55-102-2001.

**9.1.15.** Общая толщина сборной стяжки склеенных из двух гипсоволокнистых листов составляет 20 мм.

**9.1.16.** При стыковке сборной стяжки из спаренных гипсоволокнистых листов на фальцы уложенных элементов стяжки сплошным слоем наносится дисперсия ПВА или клеящая мастика с последующим скреплением фальцев шурупами длиной не менее 19 мм, располагаемых с шагом 300 мм.

**9.1.17.** В местах примыкания сборной стяжки к стенам, перегородкам и т.п. конструкциям следует предусматривать зазор толщиной 8-10 мм, который заполняют кромочной лентой.

## **9.2. ПОЛЫ ХОЛОДИЛЬНИКОВ**

**9.2.1.** Конструкции полов холодильников представлены:

- на междуэтажных перекрытиях многоэтажных холодильников;
- на обогреваемых грунтах;
- над вентилируемыми подпольями.

**9.2.2.** В качестве теплоизоляции холодильников должны использоваться пенополистирольные плиты марок KNAUF Therm® Floor, KNAUF Therm® 5 в 1 F, KNAUF Therm® 5 в 1 D, KNAUF Therm® 35..

**9.2.3.** Сборный железобетонный каркас многоэтажных холодильников принят по серии 1.420.1-14 для сетки колонн 6 x 6 м.

**9.2.4.** Несущие конструкции перекрытий над проветриваемыми подпольями приняты по серии 1.44-3М/92. «Конструкции железобетонные над холодными вентилируемыми подпольями».

**9.2.5.** Требуемое сопротивление паропроницанию полов принимается по главе СНиП 2.11.02-87 «Холодильники»: для перекрытий над подпольем - по таблице 9, междуэтажных перекрытий - по таблице 10 и для полов на грунте - по таблице 11.

Пароизоляция выполняется оклеечной - из битумно-полимерных рулонных материалов или из полимерной пленки, и располагается, как правило, между плитой перекрытия или подготовкой под полы и теплоизоляционным слоем.

## 10. ОГРАЖДАЮЩИЕ КОНСТРУКЦИИ МАНСАРД (СКАТНЫЕ КРОВЛИ)

10.1. Несущие конструкции мансард могут быть выполнены из дерева или стали марок С235, С245, С255, С345 по ГОСТ 27772-88\*.

10.2. В поперечнике несущие конструкции мансард представляют собой раму. Шаг рам и сечения элементов определяются расчетом.

10.3. Соединения металлоконструкций предусматривается на сварке и монтажных болтах или на постоянных болтах.

10.4. Сечения узловых элементов и величина сварных швов определяются расчетом.

10.5. Деревянные несущие конструкции следует выполнять из пиломатериалов хвойных пород двух сортов по ГОСТ 8486-86\*.

10.6. Для изготовления настилов и обрешетки применяется древесина 3 сорта, а для несущих элементов стропильной системы (стропильных ног, ендов, мауэрлатов, прогонов, стоек, подкосов, связей) - древесина 2 сорта.

10.7. Для устройства деревянных несущих конструкций должны применяться элементы с глубокой антипиреновой пропиткой.

10.8. Огнезащитная облицовка стальных и деревянных несущих конструкций предусмотрена гипсокартонными листами марок ГКЛО или ГКЛВО (ГОСТ 6266-97), а также гипсоволокнистыми листами марок ГВЛ и ГВЛВ (ГОСТ Р 51829).

10.9. Устройство огнезащитной облицовки несущих стальных и деревянных конструкций следует выполнять в соответствии с указаниями СП 55-101-2000 и СП 55-102-2001.

10.10. В качестве эффективной теплоизоляции применяются пенополистирольные плиты марок KNAUF Therm® Compact или KNAUF Therm® 15 T.

10.11. Кровлю мансард рекомендуется выполнять из кровельной стали, мягкой черепицы, керамической или цементно-песчаной черепицы. При этом во избежание образования конденсата в конструкции покрытия должен быть предусмотрен продух.

10.12. Для естественного освещения мансардных помещений в ограждающие конструкции встраиваются окна, например типа «Велюкс».

## 11. КОНСТРУКТИВНЫЕ РЕШЕНИЯ ФУНДАМЕНТОВ МЕЛКОГО ЗАЛОЖЕНИЯ

**11.1.** Фундаменты мелкого заложения ФМЗ используются в отапливаемых и неотапливаемых одно- и двухэтажных жилых и общественных зданиях.

К таким конструкциям относятся фундаменты на грунтовой подушке, подошва которых закладывается на глубину 0,4 м - в отапливаемых зданиях и на 0,3 м - в неотапливаемых, а также под отдельно стоящие опоры. Во избежание деформации фундамента при сезонном промерзании грунта предусматривают устройство теплоизоляции из пенополистирольных плит KNAUF Therm<sup>®</sup> Floor и формовонного пенополистирола KNAUF Therm<sup>®</sup> 5 в 1 F, позволяющую уменьшить глубину сезонного промерзания грунта под подошвой фундамента и тем самым обеспечить расположение границы промерзания в слое непучнистого грунта - грунтовой подушке, выполняемой в отапливаемых зданиях и в отдельных опорах - под слоем теплоизоляции, на которой опирается фундамент.

**11.2.** В отапливаемых зданиях теплоизоляцию размещают вертикально по внешней поверхности фундамента и цокольной части стены на высоту не менее 1 м от подошвы фундамента толщиной  $\delta_v$ , и горизонтально шириной « $D_h$ » и толщиной « $\delta_h$ », а также толщиной  $\delta_c$  и длиной  $L_c$  по углам здания (рисунки 11.1 и 11.2).

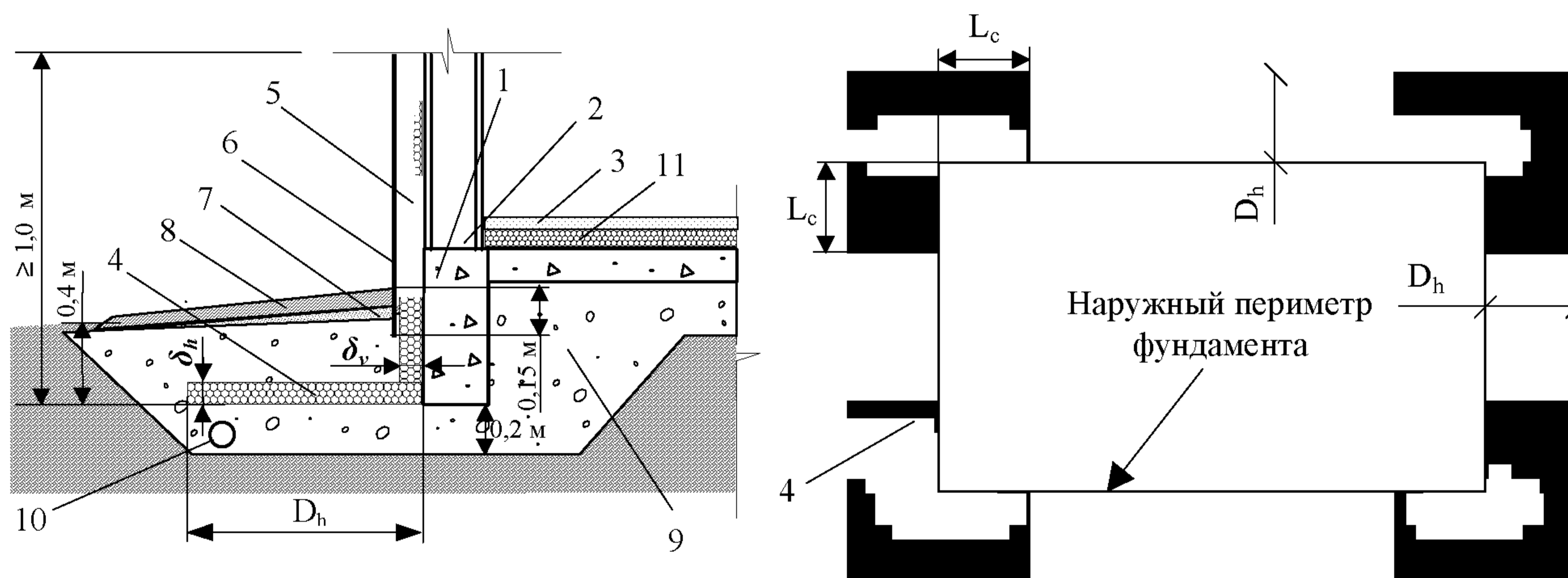


Рисунок 11.1. Схема укладки и параметры теплоизоляции в фундаментах отапливаемых зданий с теплоизоляцией пола:

- 1 - фундамент; 2 - стена здания; 3 - пол здания;
- 4 - горизонтальная теплоизоляция; 5 - вертикальная теплоизоляция;
- 6 - защитное покрытие; 7 - песчаная подготовка под отмостку;
- 8 - асфальтовая или бетонная отмостка; 9 - непучинистый грунт;
- 10 - дренаж; 11 - теплоизоляция пола

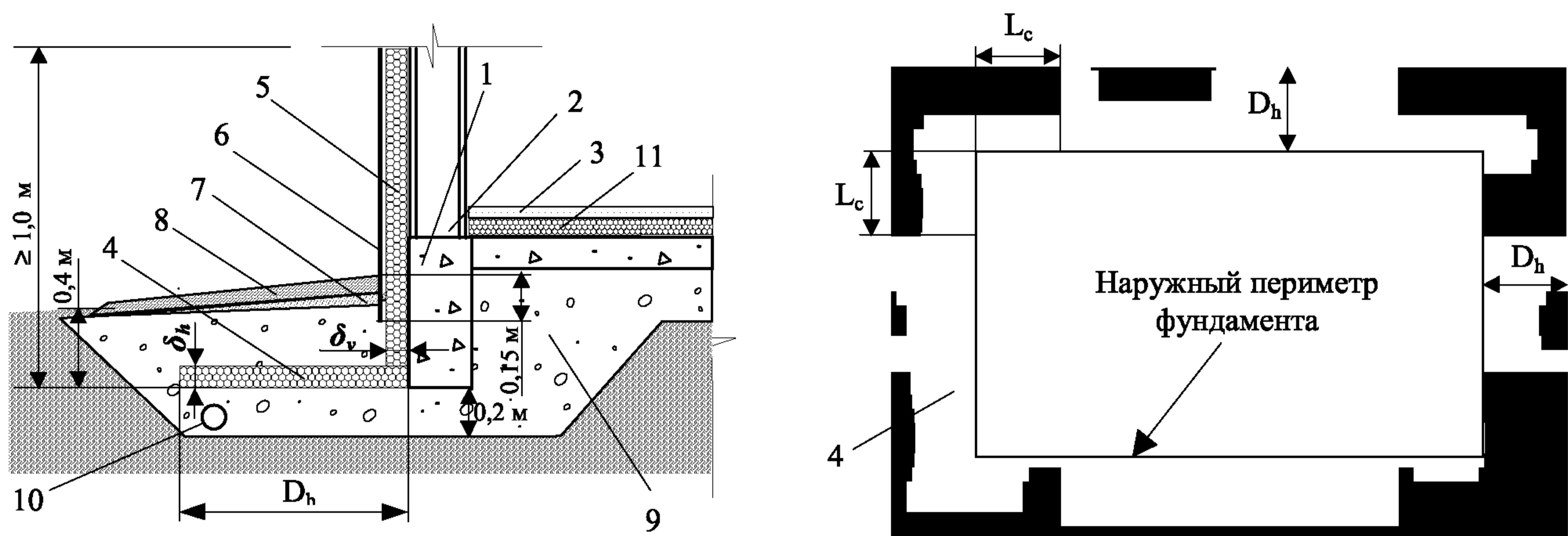


Рисунок 11.2. Схема укладки и параметры теплоизоляции в фундаментах отапливаемых зданий без теплоизоляции пола:

- 1 - фундамент; 2 - стена здания; 3 - пол здания; 4 - горизонтальная теплоизоляция; 5 - вертикальная теплоизоляция; 6 - защитный слой;  
 7 - песчаная подготовка под отмостку; 8 - асфальтовая или бетонная отмостка;  
 9 - непучинистый грунт; 10 - дренаж

**11.3.** В неотапливаемых зданиях теплоизоляция из плит формовонного пенополистирола KNAUF Therm® 5 в 1 F и пенополистирольных плит KNAUF Therm® Floor выполняется толщиной  $\delta_h$  только горизонтальной под подошвой фундамента в пределах всей площади здания с выступом за его контур на ширину  $D_h$  (рисунок 11.3). Под отдельно стоящий или ленточный фундамент теплоизоляция выполняется также горизонтальной толщиной « $\delta_h$ » с выступом за его контур на ширину  $D_h$  (рисунок 11.4).

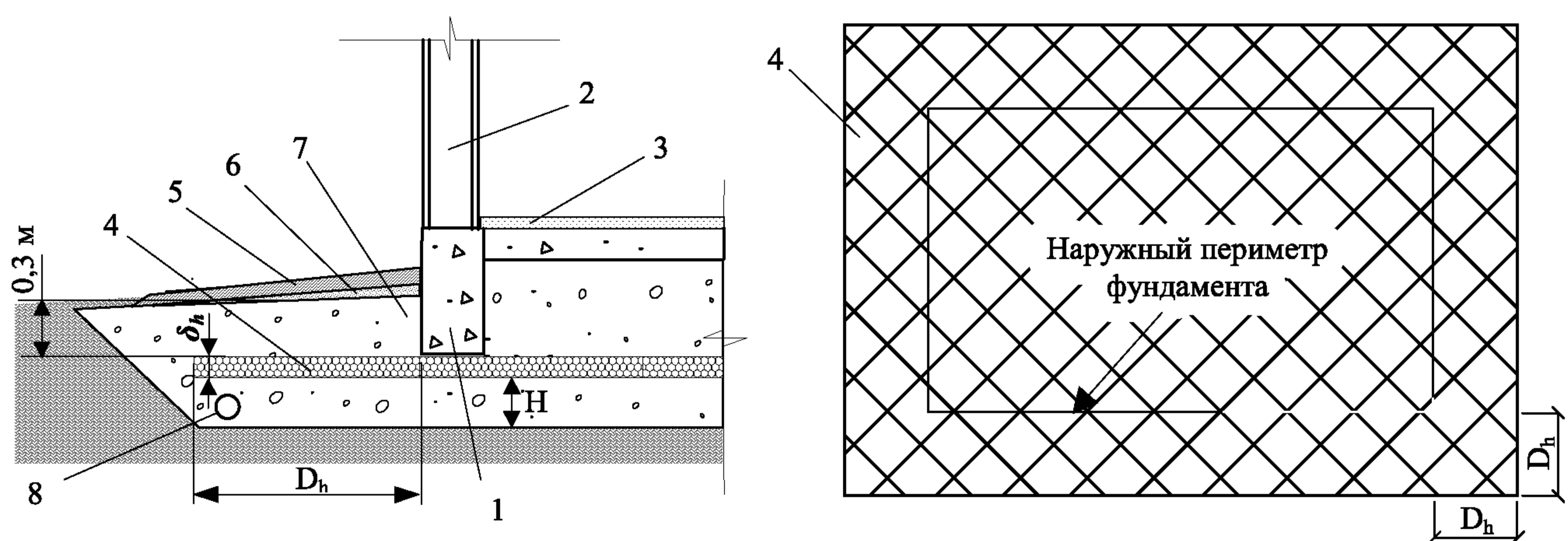


Рисунок 11.3. Схема укладки и параметры теплоизоляции в фундаментах неотапливаемых зданий:

- 1 - фундамент; 2 - стена здания; 3 - пол здания;  
 4 - горизонтальная теплоизоляция; 5 - асфальтовая или бетонная отмостка;  
 6 - песчаная подготовка под отмостку; 7 - непучинистый грунт; 8 - дренаж

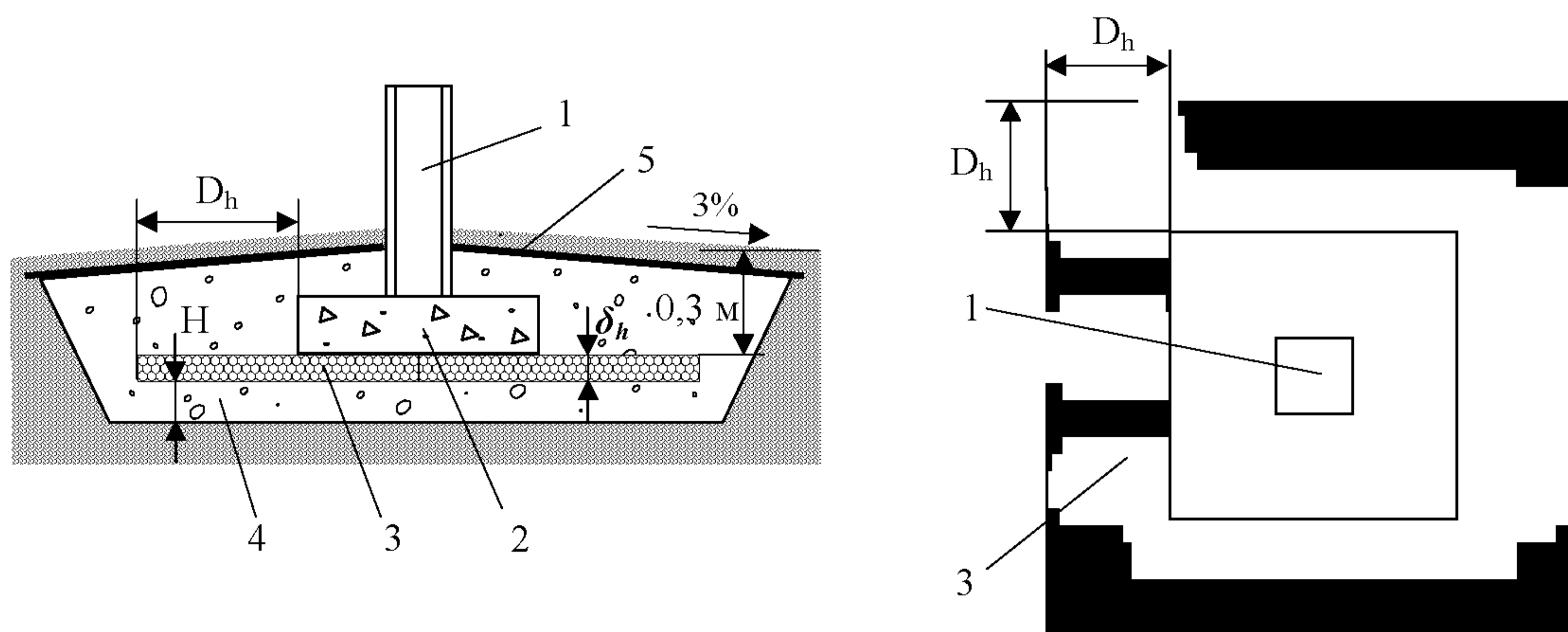


Рисунок 11.4. Схема укладки и параметры теплоизоляции  
в фундаментах отдельно стоящих опор:

- 1 - опора; 2 - фундамент; 3 - теплоизоляционный слой;  
4 - песчано-гравийная смесь; 5 - водопорный слой



Рисунок 11.5. Карта распределения ИМ  
на территории Западной части РФ

11.4. Требуемые размеры теплоизоляции в зависимости от среднегодовой температуры наружного воздуха (СГТВ: 4,1 °С в Москве; 4,4 °С в Санкт-Петербурге; 7,1 °С в Калининграде) и индекса мороза (ИМ), определяемых соответственно по СНиП 23-01-99 «Строительная климатология» и схематической карте распределения ИМ (рисунок 11.5), представлены в таблицах 11.1 и 11.2.

11.5. Толщина грунтовой подушки под фундаментом отапливаемых зданий с температурой воздуха в помещениях зимой не ниже 17 °С принимается равной 0,2 м, а при температурах 5 °С < 17 °С равной 0,4 м.



Таблица 11.1

Требуемые размеры теплоизоляции из плит KNAUF Therm® 5 в 1 F, KNAUF Therm® Floor в фундаменте мелкого заложения отапливаемых зданий, с утеплёнными и неутеплёнными полами					
ИМ, °С·час	толщина вертикальной теплоизоляции, $\delta_v$ , см	горизонтальная теплоизоляция вдоль стен		горизонтальная теплоизоляция на углах	
		ширина, $D_h$ , м	толщина, $\delta_h$ , см	длина, $L_c$ , м	толщина, $\delta_c$ , см
20 000	7,0	0	0	0	0
	2,8*	0*	0*	0*	0*
25 000	7,7	0	0	0	0
30 000	8,4	0	0	0	0
	3,9*	0,3*	0,9*	2,5*	1,2*
35 000	9,1	0,3	1,8	1,2	2,5
40 000	9,8	0,3/0,6	3,9/3,2	1,2	5,4/4,4
	4,8*	0,3*	4,0*	5,3*	1,2*
45 000	10,5	0,3/0,6	5,3/4,6	1,2	7,4/6,4
50 000	11,2	0,6/0,9	5,6/4,9	1,5	7,8/6,9
	6,0*	0,6*	6,1*	7,5*	1,5*
55 000	11,9	0,6/0,9	7,0/6,0	1,5	9,8/8,3
60 000	12,6	0,9/1,2	7,4/6,3	2,0	11,0/9,5
	7,4*	0,9*	7,6*	9,2*	2,0*
65 000	13,3	0,9/1,2	8,8/7,7	2,0	13,1/11,6
70 000	14,0	1,2/1,5	9,1/8,1	2,5	13,7/12,1
	8,6*	1,2*	9,1*	10,7*	2,5*
75 000	14,7	1,2/1,5	10,9/9,8	2,5	16,3/15,2
80 000	15,4	1,5/1,8	11,2/10,2	3,0	16,8/15,2
	10,2*	1,5*	10,5*	12,1*	3,0*
85 000	16,1	1,5/1,8	12,6/11,6	3,0	18,9/17,3
90 000	16,8	1,8	13,3	3,5	20,0
	11,6*	1,8*	11,9*	13,5*	3,5*

Условные обозначения:

$D_h$  - ширина горизонтальной теплоизоляции по периметру здания;

$L_c$  - длина участков теплоизоляции толщиной « $\delta_c$ » по углам здания;

$\delta_v$  - толщина вертикальной теплоизоляции;

\* - значения для зданий с полом без теплоизоляции;

ИМ - индекс мороза.

Таблица 11.2

Требуемые размеры теплоизоляции из плит KNAUF Therm <sup>®</sup> 5 в 1 F, KNAUF Therm <sup>®</sup> Floor в фундаменте мелкого заложения неотапливаемых зданий и под отдельно стоящие опоры и условная глубина промерзания непучинистого грунта				
ИМ, °С·час	СГТВ, °С	Толщина вертикальной теплоизоляции, $\delta_v$ , см	Ширина горизонтальной теплоизоляции, $D_h$ , м	Условная глубина промерзания непучинистого грунта, $d_y$ , м
10 000	4,5	3,5	1,0	0,37/0,33*
	6,0	3,5		0,37/0,33*
20 000	3,0	4,9	1,41	0,54/0,53*
	4,5	4,6		0,52/0,52*
	6,0	4,2		0,46/0,45*
30 000	1,5	10,2	1,73	0,63/0,58*
	3,0	8,1		0,58/0,55*
	4,5	6,7		0,55/0,57*
	6,0	5,3		0,47/0,63*
40 000	0,0	15,8	2,0	0,62/0,87*
	1,5	13,7		0,74/0,74*
	3,0	11,6		0,62/0,60*
	4,5	9,1		0,56/0,56*
	6,0	7,0		0,58/0,56*
50 000	0,0	19,6	2,23	0,72/0,92*
	1,5	17,5		0,74/0,72*
	3,0	14,7		0,66/0,63*
	4,5	11,6		0,68/0,65*
	6,0	9,1		0,68/0,70*
60 000	0,0	23,5	2,45	0,78/0,96*
	1,5	21,4		0,88/0,83*
	3,0	17,9		0,72/0,68*
	4,5	14,4		0,50/0,58*
70 000	0,0	27,7	2,64	0,84/1,01*
	1,5	25,2		0,78/0,69*
	3,0	21,4		0,82/0,78*
	4,5	17,5		0,70/0,69*
80 000	0,0	32,2	2,83	0,88/1,04*
	1,5	29,1		0,85/0,76*
90 000	0,0	36,8	3,00	0,96/1,08*

Условные обозначения:

$d_y$  - условная глубина промерзания непучинистого грунта, расположенного под и над теплоизоляцией;

\* - для фундамента мелкого заложения под отдельные опоры;

СГТВ - средняя годовая температура наружного воздуха.

**11.6.** Толщина грунтовой подушки «Н» под неотапливаемым зданием или отдельными фундаментами определяется по формуле:

$$H = d_f - (d + \delta_h),$$

где:  $d$  - глубина заложения фундамента, м;

$\delta_h$  - толщина горизонтальной теплоизоляции, см;

$d_f$  - глубина сезонного промерзания грунта в месте расположения фундамента, м, вычисляется по формуле:

$$d_f = 10d_y \sqrt{\frac{\lambda_f(1+W_c)}{\rho_f W_c}},$$

где:  $d_y$  - условная глубина промерзания по табл. 4, м;

$\lambda_f$  - коэффициент теплопроводности непучинистого грунта в мёрзлом состоянии используемого для грунтовой подушки и засыпки пазух, Вт/(м·°С);

$\rho_f$  - плотность грунтовой подушки, кг/м<sup>3</sup>;

$W_c$  - влажность грунтовой засыпки, д.е.

Величина  $H$  должна приниматься не менее 0,2 м.

**11.7.** В качестве материала для устройства подушки может быть использован песок гравелистый, крупный и средней крупности, мелкий щебень.

Для увеличения несущей способности основания в случае необходимости применять песчано-щебеночную подушку, состоящую из смеси песка крупного, средней крупности (40 %), щебня или гравия (60 %).

## **ПРИЛОЖЕНИЯ**

## **НЕОБХОДИМАЯ ТОЛЩИНА СЛОЯ ТЕПЛОИЗОЛЯЦИИ В СТЕНАХ ПРИ НОВОМ СТРОИТЕЛЬСТВЕ И РЕКОНСТРУКЦИИ ЗДАНИЙ ДЛЯ РАЗЛИЧНЫХ НАСЕЛЕННЫХ ПУНКТОВ РФ.**

Минимальное допустимое сопротивление теплопередаче стен зданий различного назначения и различных климатических условий регламентировано согласно СНиП 23-02-2003 «Тепловая защита зданий».

По назначению рассматриваемые в работе здания включают три группы:

1. Жилые;
2. Общественные и бытовые, за исключением помещений с влажным режимом;
3. Производственные с сухим и нормальным режимами.

Расчетная средняя температура внутреннего воздуха здания принимается для жилых зданий - 20 °С, для общественных и производственных - 18 °С.

*При новом строительстве* необходимая толщина слоя теплоизоляции определена по следующим конструктивным решениям:

Несущая часть стены выполнена из полнотелого керамического кирпича или камней толщиной 380 мм, а наружный защитный слой из штукатурки толщиной 4,5 мм, с щелочестойкой армирующей стеклосеткой, толщина декоративного слоя определяется фракцией заполнителя.

В зданиях 1 и 2 группы стена с внутренней стороны имеет отделочный штукатурный слой толщиной 20 мм. В зданиях 3 группы отделочный слой с внутренней стороны отсутствует. Коэффициент теплотехнической однородности стен 0,95 без учета оконных и дверных проемов.

Для других типов конструкций с другой толщиной стен выполняется расчет необходимой толщины теплоизоляции по СНиП 23-02-2003 «Тепловая защита зданий».

*При реконструкции* толщина слоя дополнительной теплоизоляции определена с учетом следующих условий:

Стены выполнены из полнотелого керамического кирпича толщиной в зависимости от назначения здания и района строительства - 380, 510, 640 или 770 мм с внутренней штукатуркой 20 мм для зданий 1 и 2 группы и без штукатурки - для зданий 3 группы.

Защитно-декоративный слой выполнен из штукатурки общей толщиной 4,5 мм, армированной щелочестойкой стеклосеткой, а толщина декоративного слоя определяется фракцией заполнителя. Для других типов стен выполняется расчет необходимой толщины теплоизоляции по СНиП 23-02-2003 «Тепловая защита зданий».

Необходимая толщина теплоизоляции в покрытии *при новом строительстве* определена по следующим конструктивным решениям:

Покрытия, совмещенные из сборных железобетонных ребристых плит по серии 1.465.1-21 или многопустотных железобетонных плит толщиной 220 мм по ГОСТ 9561-91 или монолитного железобетона при рулонной кровле по керамзитобетонной стяжке толщиной 30 мм.

*При реконструкции* толщина дополнительного слоя теплоизоляции из пенополистирола определена из условия, что существующее покрытие имеют сопротивление теплопередаче, определенное по формуле 1 главы СНиП 23-02-2003 при  $t_{в}=18$  °С и  $\varphi=55\%$ . Дополнительная теплоизоляция предусматривается по существующему покрытию с учетом кровли.

Физико-технические свойства теплоизоляционных плит приведены в таблицах А1...А14.

Ориентировочные требуемые толщины теплоизоляции стен и покрытий зданий приведены в таблицах А15 и А16.

## 1. ТЕХНИЧЕСКИЕ ТРЕБОВАНИЯ. KNAUF THERM<sup>®</sup> 15 T

### KNAUF Therm<sup>®</sup> 15 T (КНАУФ Терм 15 T) - Теплоизоляционные плиты для частного применения.

#### 1.1. Номинальные размеры плит должны быть.

- по длине - от 600 до 5000 мм;
- по ширине - от 200 до 1200 мм;
- по толщине - от 20 до 1000 мм с интервалом через 10 мм.

По согласованию с потребителем допускается изготавливать плиты других размеров.

#### 1.2. Предельные отклонения от номинальных размеров не должны превышать, мм:

##### по длине

- для плит длиной до 1000 включ. .... ± 5;
- свыше 1000 до 2000 включ. .... ± 7,5;
- свыше 2000 ..... ± 10;

##### по ширине

- для плит шириной до 1000 включ. .... ± 5;
- свыше 1000 ..... ± 7,5;

##### по толщине

- для плит толщиной до 50 включ. .... ± 2;
- свыше 50 ..... ± 3;

1.3. На поверхности плит не допускаются выпуклости или впадины длиной более 50 мм, шириной более 3 мм и высотой (глубиной) более 5 мм. В плитах допускается притупленность ребер и углов глубиной не более 10 мм от вершины прямого угла и скосы по сторонам притупленных углов длиной не более 80 мм.

1.4. Плиты должны иметь правильную геометрическую форму. Отклонения от плоскостности грани плиты не должно быть более 3 мм на 500 мм длины грани.

Разность диагоналей не должна превышать, мм:

- для плит длиной до 1000 ..... 5;
- свыше 1000 до 2000 включ. .... 7;
- свыше 2000 ..... 13.

1.5. Показатели физико-механических свойств плит должны соответствовать следующим нормам:

## Приложения

СТО 50934765-001-2009

МАРКА	Наименование показателей					
	Прочность на сжатие при 10 % линейной деформации, МПа, не менее	Предел прочности при изгибе, МПа, не менее	Теплопроводность в сухом состоянии при (10±1) °С, Вт/мК, не более	Водопоглощение за 24 часа, % по объему, не более	Влажность плит, отгружаемых потребителю, %, не более	Время самостоятельного горения плит, сек., не более
KNAUF Therm® 15 T	0,03	0,05	0,037	4,0	5,0	0

### Расчетные коэффициенты при условиях эксплуатации:

Паропроницаемость, мг/(м ч Па)	Теплопроводность при (25±5)° С, Вт/(м°К)	Теплопроводность при (25±5) °С, Вт/(м°К) при массовом водонасыщении	
		условия эксплуатации	
А, Б	в сухом состоянии	А (2%)	Б (10%)
		0,040	0,044
0,035	0,039		



## 2. ТЕХНИЧЕСКИЕ ТРЕБОВАНИЯ. KNAUF Therm® Compack

**KNAUF Therm® Compack (КНАУФ Терм Компак) - Универсальный утеплитель для загородного строительства и ремонта: скатных кровель и мансард, наружных стен, чердачных и междуэтажных перекрытий, полов по грунту и над холодными подвалами.**

**2.1.** Номинальные размеры плит должны быть.

- по длине - 1000 мм;
- по ширине - 600 мм;
- по толщине - 50 мм.

**2.2.** Предельные отклонения от номинальных размеров не должны превышать, мм:

- по длине .....± 5;
- по ширине .....± 5;
- по толщине ..... ± 2;

**2.3.** На поверхности плит не допускаются выпуклости или впадины длиной более 50 мм, шириной более 3 мм и высотой (глубиной) более 5 мм. В плитах допускается притупленность ребер и углов глубиной не более 10 мм от вершины прямого угла и скосы по сторонам притупленных углов длиной не более 80 мм.

**2.4.** Плиты должны иметь правильную геометрическую форму. Отклонения от плоскостности грани плиты не должно быть более 3 мм на 500 мм длины грани.

Разность диагоналей не должна превышать 5 мм;

**2.5.** Показатели физико-механических свойств плит должны соответствовать следующим нормам:

МАРКА	Наименование показателей					
	Прочность на сжатие при 10 % линейной деформации, МПа, не менее	Предел прочности при изгибе, МПа, не менее	Теплопроводность в сухом состоянии при (10±1) °С, Вт/мК, не более	Водопоглощение за 24 часа, % по объему, не более	Влажность плит, отгружаемых потребителю, %, не более	Время самостоятельного горения плит, сек., не более
KNAUF Therm® Compack	0,06	0,07	0,033	2,0	2,0	0 сек

## Приложения

СТО 50934765-001-2009

### Расчетные коэффициенты при условиях эксплуатации:

Паропроницаемость, мг/(м ч Па)	Теплопроводность при (25±5)° С, Вт/(м°К)	Теплопроводность при (25±5) °С, Вт/(м°К) при массовом водонасыщении	
		условия эксплуатации	
А, Б	в сухом состоянии	А (2%)	Б (10%)
0,032	0,032	0,034	0,035

### 3. ТЕХНИЧЕСКИЕ ТРЕБОВАНИЯ. KNAUF Therm<sup>®</sup> Facade

**KNAUF Therm<sup>®</sup> Facade (КНАУФ Терм Фасад) - применяется в качестве теплоизоляционного слоя в системах утепления наружных стен зданий с тонкослойной штукатуркой по стеклянной армирующей сетке.**

**3.1. Номинальные размеры плит должны быть.**

- по длине - от 600 до 5000 мм;
- по ширине - от 200 до 1200 мм;
- по толщине - от 20 до 1000 мм с интервалом через 10 мм.

По согласованию с потребителем допускается изготавливать плиты других размеров.

**3.2. Предельные отклонения от номинальных размеров не должны превышать, мм:**

**по длине**

- для плит длиной до 1000 включ. .... ± 5;
- свыше 1000 до 2000 включ. .... ± 7,5;
- свыше 2000 ..... ± 10;

**по ширине**

- для плит шириной до 1000 включ. .... ± 5;
- свыше 1000 ..... ± 7,5;

**по толщине**

- для плит толщиной до 50 включ. .... ± 2;
- свыше 50 ..... ± 3;

**3.3. На поверхности плит не допускаются выпуклости или впадины длиной более 50 мм, шириной более 3 мм и высотой (глубиной) более 5 мм. В плитах допускается притупленность ребер и углов глубиной не более 10 мм от вершины прямого угла и скосы по сторонам притупленных углов длиной не более 80 мм.**

**3.4. Плиты должны иметь правильную геометрическую форму. Отклонения от плоскостности грани плиты не должно быть более 3 мм на 500 мм длины грани.**

Разность диагоналей не должна превышать, мм:

- для плит длиной до 1000 ..... 5;
- свыше 1000 до 2000 включ. .... 7;
- свыше 2000 ..... 13.

3.5. Показатели физико-механических свойств плит должны соответствовать следующим нормам:

МАРКА	Наименование показателей					
	Прочность на сжатие при 10 % линейной деформации, МПа, не менее	Предел прочности при изгибе, МПа, не менее	Теплопроводность в сухом состоянии при (10±1) °С, Вт/мК, не более	Водопоглощение за 24 часа, % по объему, не более	Влажность плит, отгружаемых потребителю, %, не более	Время самостоятельного горения плит, сек., не более
KNAUF Therm® Facade	0,1	0,18	0,031	1,0	2,0	0

Расчетные коэффициенты при условиях эксплуатации:

Паропроницаемость, мг/(м ч Па)	Теплопроводность при (25±5)° С, Вт/(м°К) в сухом состоянии	Теплопроводность при (25±5) °С, Вт/(м°К) при массовом водонасыщении	
		условия эксплуатации	
А, Б		А (2%)	Б (10%)
0,026	0,031	0,032	0,035

#### 4. ТЕХНИЧЕСКИЕ ТРЕБОВАНИЯ. KNAUF Therm<sup>®</sup> Wall

**KNAUF Therm<sup>®</sup> Wall (КНАУФ Терм Вол) - применяется для теплоизоляции кирпичных и каркасных стен, для производства железобетонных панелей.**

**4.1.** Номинальные размеры плит должны быть.

- по длине - от 600 до 5000 мм;
- по ширине - от 200 до 1200 мм;
- по толщине - от 20 до 1000 мм с интервалом через 10 мм.

По согласованию с потребителем допускается изготавливать плиты других размеров.

**4.2** Предельные отклонения от номинальных размеров не должны превышать, мм:

**по длине**

- для плит длиной до 1000 включ. .... ± 5;
- свыше 1000 до 2000 включ. .... ± 7,5;
- свыше 2000 ..... ± 10;

**по ширине**

- для плит шириной до 1000 включ. .... ± 5;
- свыше 1000 ..... ± 7,5;

**по толщине**

- для плит толщиной до 50 включ. .... ± 2;
- свыше 50 ..... ± 3;

**4.3.** На поверхности плит не допускаются выпуклости или впадины длиной более 50 мм, шириной более 3 мм и высотой (глубиной) более 5 мм. В плитах допускается притупленность ребер и углов глубиной не более 10 мм от вершины прямого угла и скосы по сторонам притупленных углов длиной не более 80 мм.

**4.4.** Плиты должны иметь правильную геометрическую форму. Отклонения от плоскостности грани плиты не должно быть более 3 мм на 500 мм длины грани.

Разность диагоналей не должна превышать, мм:

- для плит длиной до 1000 ..... 5;
- свыше 1000 до 2000 включ. .... 7;
- свыше 2000 ..... 13.

4.5. Показатели физико-механических свойств плит должны соответствовать следующим нормам:

МАРКА	Наименование показателей					
	Прочность на сжатие при 10 % линейной деформации, МПа, не менее	Предел прочности при изгибе, МПа, не менее	Теплопроводность в сухом состоянии при $(10 \pm 1)^\circ\text{C}$ , Вт/мК, не более	Водопоглощение за 24 часа, % по объему, не более	Влажность плит, Отгружаемых потребителю, % не более	Время самостоятельного горения плит, сек., не более
KNAUF Therm® Wall	0,06	0,1	0,033	1,8	2,0	0

Расчетные коэффициенты при условиях эксплуатации:

Паропроницаемость, мг/(м ч Па)	Теплопроводность при $(25 \pm 5)^\circ\text{C}$ , Вт/(м <sup>2</sup> К)	Теплопроводность при $(25 \pm 5)^\circ\text{C}$ , Вт/(м <sup>2</sup> К) при массовом водонасыщении	
		условия эксплуатации	
А, Б	в сухом состоянии	А (2%)	Б (10%)
		0,032	0,034
0,033	0,032	0,032	0,034

## 5. ТЕХНИЧЕСКИЕ ТРЕБОВАНИЯ. KNAUF Therm<sup>®</sup> 25

**KNAUF Therm<sup>®</sup> 25 (КНАУФ Терм 25) - применяется для теплоизоляции при строительстве и ремонте зданий и сооружений.**

**5.1.** Номинальные размеры плит должны быть.

по длине - от 600 до 5000 мм;

по ширине - от 200 до 1200 мм;

по толщине - от 20 до 1000 мм с интервалом через 10 мм.

По согласованию с потребителем допускается изготавливать плиты других размеров.

**5.2** Предельные отклонения от номинальных размеров не должны превышать, мм:

**по длине**

для плит длиной до 1000 включ. .... ± 5;

свыше 1000 до 2000 включ. .... ± 7,5;

свыше 2000 ..... ± 10;

**по ширине**

для плит шириной до 1000 включ. .... ± 5;

свыше 1000 ..... ± 7,5;

**по толщине**

для плит толщиной до 50 включ. .... ± 2;

свыше 50 ..... ± 3;

**5.3.** На поверхности плит не допускаются выпуклости или впадины длиной более 50 мм, шириной более 3 мм и высотой (глубиной) более 5 мм. В плитах допускается притупленность ребер и углов глубиной не более 10 мм от вершины прямого угла и скосы по сторонам притупленных углов длиной не более 80 мм.

**5.4.** Плиты должны иметь правильную геометрическую форму. Отклонения от плоскостности грани плиты не должно быть более 3 мм на 500 мм длины грани.

Разность диагоналей не должна превышать, мм:

для плит длиной до 1000 ..... 5;

свыше 1000 до 2000 включ. .... 7;

свыше 2000 ..... 13.

5.5. Показатели физико-механических свойств плит должны соответствовать следующим нормам:

МАРКА	Наименование показателей					
	Прочность на сжатие при 10 % линейной деформации, МПа, не менее	Предел прочности при изгибе, МПа, не менее	Теплопроводность в сухом состоянии при $(10\pm 1)^\circ\text{C}$ , Вт/мК, не более	Водопоглощение за 24 часа, % по объему, не более	Влажность плит, отгружаемых потребителю, %, не более	Время самостоятельного горения плит, сек., не более
KNAUF Therm® 25	0,07	0,14	0,036	3,0	5,0	0

Расчетные коэффициенты при условиях эксплуатации:

Паропроницаемость, мг/(м ч Па)	Теплопроводность при $(25\pm 5)^\circ\text{C}$ , Вт/(м <sup>2</sup> К)	Теплопроводность при $(25\pm 5)^\circ\text{C}$ , Вт/(м <sup>2</sup> К) при массовом водонасыщении	
		условия эксплуатации	
А, Б	в сухом состоянии	А (2%)	Б (10%)
		0,033	0,037
		0,036	0,042



## 6. ТЕХНИЧЕСКИЕ ТРЕБОВАНИЯ. KNAUF Therm<sup>®</sup> Concrete

**KNAUF Therm<sup>®</sup> Concrete (КНАУФ Терм Конкрит) - применяется для теплоизоляции трехслойных железобетонных панелей.**

**6.1.** Номинальные размеры плит должны быть.

- по длине - от 600 до 5000 мм;
- по ширине - от 200 до 1200 мм;
- по толщине - от 20 до 1000 мм с интервалом через 10 мм.

По согласованию с потребителем допускается изготавливать плиты других размеров.

**6.2.** Предельные отклонения от номинальных размеров не должны превышать, мм:

**по длине**

- для плит длиной до 1000 включ. .... ± 5;
- свыше 1000 до 2000 включ. .... ± 7,5;
- свыше 2000 ..... ± 10;

**по ширине**

- для плит шириной до 1000 включ. .... ± 5;
- свыше 1000 ..... ± 7,5;

**по толщине**

- для плит толщиной до 50 включ. .... ± 2;
- свыше 50 ..... ± 3;

**6.3.** На поверхности плит не допускаются выпуклости или впадины длиной более 50 мм, шириной более 3 мм и высотой (глубиной) более 5 мм. В плитах допускается притупленность ребер и углов глубиной не более 10 мм от вершины прямого угла и скосы по сторонам притупленных углов длиной не более 80 мм.

**6.4.** Плиты должны иметь правильную геометрическую форму. Отклонения от плоскостности грани плиты не должно быть более 3 мм на 500 мм длины грани.

Разность диагоналей не должна превышать, мм:

- для плит длиной до 1000 ..... 5;
- свыше 1000 до 2000 включ. .... 7;
- свыше 2000 ..... 13.

6.5. Показатели физико-механических свойств плит должны соответствовать следующим нормам:

МАРКА	Наименование показателей					
	Прочность на сжатие при 10 % линейной деформации, МПа, не менее	Предел прочности при изгибе, МПа, не менее	Теплопроводность в сухом состоянии при $(10 \pm 1)^\circ\text{C}$ , Вт/мК, не более	Водопоглощение за 24 часа, % по объему, не более	Влажность плит, отгружаемых потретиелю, %, не более	Время самостоятельного горения плит, сек., не более
KNAUF Therm® Concrete	0,1	0,16	0,033	2,0	2,0	0

Расчетные коэффициенты при условиях эксплуатации:

Паропроницаемость, мг/(м ч Па)	Теплопроводность при $(25 \pm 5)^\circ\text{C}$ , Вт/(м <sup>2</sup> К) в сухом состоянии	Теплопроводность при $(25 \pm 5)^\circ\text{C}$ , Вт/(м <sup>2</sup> К) при массовом водонасыщении	
		условия эксплуатации	
А, Б		А (2%)	Б (10%)
0,023	0,031	0,033	0,035

## 7. ТЕХНИЧЕСКИЕ ТРЕБОВАНИЯ. KNAUF Therm® Panel

**KNAUF Therm® Panel (КНАУФ Терм Панель) - применяется для теплоизоляции в металлических сэндвич-панелях.**

**7.1.** Номинальные размеры плит должны быть.

- по длине - от 600 до 5000 мм;
- по ширине - от 200 до 1200 мм;
- по толщине - от 20 до 1000 мм с интервалом через 10 мм.

По согласованию с потребителем допускается изготавливать плиты других размеров.

**7.2.** Предельные отклонения от номинальных размеров не должны превышать, мм:

- по длине ..... + 2;
- по ширине ..... ± 2;
- по толщине ..... ± 1.

**7.3.** На поверхности плит не допускаются выпуклости или впадины длиной более 50 мм, шириной более 3 мм и высотой (глубиной) более 5 мм. В плитах допускается притупленность ребер и углов глубиной не более 10 мм от вершины прямого угла и скосы по сторонам притупленных углов длиной не более 80 мм.

**7.4.** Плиты должны иметь правильную геометрическую форму. Отклонения от плоскостности грани плиты не должно быть более 3 мм на 500 мм длины грани.

Разность диагоналей не должна превышать, мм:

- для плит длиной до 1000 ..... 5;
- свыше 1000 до 2000 включ. .... 7;
- свыше 2000 ..... 13.

**7.5.** Показатели физико-механических свойств плит должны соответствовать следующим нормам:

МАРКА	Наименование показателей					
	Прочность на сжатие при 10 % линейной деформации, МПа, не менее	Предел прочности при изгибе, МПа, не менее	Теплопроводность в сухом состоянии при (10±1) °С, Вт/мК, не более	Водопоглощение за 24 часа, % по объему, не более	Влажность плит, отгружаемых потребителю, %, не более	Время самостоятельного горения плит, сек., не более
KNAUF Therm® Panel	0,1	0,2	0,029	1,0	2,0	0

## Приложения

СТО 50934765-001-2009

### Расчетные коэффициенты при условиях эксплуатации:

Паропроницаемость, мг/(м ч Па)	Теплопроводность при (25±5)° С, Вт/(м°К) в сухом состоянии	Теплопроводность при (25±5) °С, Вт/(м°К) при массовом водонасыщении	
		условия эксплуатации	
А, Б		А (2%)	Б (10%)
0,027	0,031	0,033	0,035

## 8. ТЕХНИЧЕСКИЕ ТРЕБОВАНИЯ. KNAUF Therm<sup>®</sup> Panel Wood

**KNAUF Therm<sup>®</sup> Panel Wood (КНАУФ Терм Панель Вуд) - применяется для производства облегченных металлических сэндвич - панелей на основе ОСП (OSB).**

**8.1.** Номинальные размеры плит должны быть.

- по длине - от 600 до 5000 мм;
- по ширине - от 200 до 1200 мм;
- по толщине - от 20 до 1000 мм с интервалом через 10 мм.

По согласованию с потребителем допускается изготавливать плиты других размеров.

**8.2.** Предельные отклонения от номинальных размеров не должны превышать, мм:

по длине ..... + 2;

по ширине ..... ± 2;

по толщине ..... ± 1.

**8.3.** На поверхности плит не допускаются выпуклости или впадины длиной более 50 мм, шириной более 3 мм и высотой (глубиной) более 5 мм. В плитах допускается притупленность ребер и углов глубиной не более 10 мм от вершины прямого угла и скосы по сторонам притупленных углов длиной не более 80 мм.

**8.4.** Плиты должны иметь правильную геометрическую форму. Отклонения от плоскостности грани плиты не должно быть более 3 мм на 500 мм длины грани.

Разность диагоналей не должна превышать, мм:

для плит длиной до 1000 ..... 5;

свыше 1000 до 2000 включ. .... 7;

свыше 2000 ..... 13.

8.5. Показатели физико-механических свойств плит должны соответствовать следующим нормам:

МАРКА	Наименование показателей					
	Прочность на сжатие при 10 % линейной деформации, МПа, не менее	Предел прочности при изгибе, МПа, не менее	Теплопроводность в сухом состоянии при (10±1) °С, Вт/мК, не более	Водопоглощение за 24 часа, % по объему, не более	Влажность плит, отгружаемых потребителю, %, не более	Время самостоятельного горения плит, сек., не более
KNAUF Therm® Panel Wood	0,08	0,16	0,031	2,0	2,0	0

Расчетные коэффициенты при условиях эксплуатации:

Паропроницаемость, мг/(м ч Па)	Теплопроводность при (25±5)° С, Вт/(м°К) в сухом состоянии	Теплопроводность при (25±5) °С, Вт/(м°К) при массовом водонасыщении	
		условия эксплуатации	
А, Б		А (2%)	Б (10%)
0,029	0,031	0,033	0,035

## 9. ТЕХНИЧЕСКИЕ ТРЕБОВАНИЯ. KNAUF Therm<sup>®</sup> Panel L

**KNAUF Therm<sup>®</sup> Panel L (КНАУФ Терм Панель Л) - применяется для теплоизоляции в облегченных металлических сэндвич-панелях.**

**9.1. Номинальные размеры плит должны быть.**

- по длине - от 600 до 5000 мм;
- по ширине - от 200 до 1200 мм;
- по толщине - от 20 до 1000 мм с интервалом через 10 мм.

По согласованию с потребителем допускается изготавливать плиты других размеров.

**9.2. Предельные отклонения от номинальных размеров не должны превышать, мм:**

- по длине ..... + 2;
- по ширине ..... ± 2;
- по толщине ..... ± 1.

**9.3. На поверхности плит не допускаются выпуклости или впадины длиной более 50 мм, шириной более 3 мм и высотой (глубиной) более 5 мм. В плитах допускается притупленность ребер и углов глубиной не более 10 мм от вершины прямого угла и скосы по сторонам притупленных углов длиной не более 80 мм.**

**9.4. Плиты должны иметь правильную геометрическую форму. Отклонения от плоскостности грани плиты не должно быть более 3 мм на 500 мм длины грани.**

Разность диагоналей не должна превышать, мм:

- для плит длиной до 1000 ..... 5;
- свыше 1000 до 2000 включ. .... 7;
- свыше 2000 ..... 13.

9.5. Показатели физико-механических свойств плит должны соответствовать следующим нормам:

МАРКА	Наименование показателей					
	Прочность на сжатие при 10 % линейной деформации, МПа, не менее	Предел прочности при изгибе, МПа, не менее	Теплопроводность в сухом состоянии при (10±1) °С, Вт/мК, не более	Водопоглощение за 24 часа % по объему, не более	Влажность плит, отгружаемых потребителю, %, не более	Время самостоятельного горения плит, сек., не более
KNAUF Therm® Panel L	0,08	0,16	0,031	2,0	2,0	0

Расчетные коэффициенты при условиях эксплуатации:

Паропроницаемость, мг/(м ч Па)	Теплопроводность при (25±5)° С, Вт/(м°К) в сухом состоянии	Теплопроводность при (25±5) °С, Вт/(м°К) при массовом водонасыщении	
		условия эксплуатации	
А, Б		А (2%)	Б (10%)
0,029	0,031	0,033	0,035



## 10. ТЕХНИЧЕСКИЕ ТРЕБОВАНИЯ. KNAUF Therm<sup>®</sup> Roof

**KNAUF Therm<sup>®</sup> Roof (КНАУФ Терм Руф) - применяется для утепления плоских кровель (плоские кровли по железобетонному основанию и металлическому профлисту в качестве верхнего слоя)**

**10.1.** Номинальные размеры плит должны быть.

- по длине - от 600 до 5000 мм;
- по ширине - от 200 до 1200 мм;
- по толщине - от 20 до 1000 мм с интервалом через 10 мм.

По согласованию с потребителем допускается изготавливать плиты других размеров.

**10.2** Предельные отклонения от номинальных размеров не должны превышать, мм:

**по длине**

- для плит длиной до 1000 включ. .... ± 5;
- свыше 1000 до 2000 включ. .... ± 7,5;
- свыше 2000 ..... ± 10;

**по ширине**

- для плит шириной до 1000 включ. .... ± 5;
- свыше 1000 ..... ± 7,5;

**по толщине**

- для плит толщиной до 50 включ. .... ± 2;
- свыше 50 ..... ± 3;

**10.3.** На поверхности плит не допускаются выпуклости или впадины длиной более 50 мм, шириной более 3 мм и высотой (глубиной) более 5 мм. В плитах допускается притупленность ребер и углов глубиной не более 10 мм от вершины прямого угла и скосы по сторонам притупленных углов длиной не более 80 мм.

**10.4.** Плиты должны иметь правильную геометрическую форму. Отклонения от плоскостности грани плиты не должно быть более 3 мм на 500 мм длины грани.

Разность диагоналей не должна превышать, мм:

- для плит длиной до 1000 ..... 5;
- свыше 1000 до 2000 включ. .... 7;
- свыше 2000 ..... 13.

10.5. Показатели физико-механических свойств плит должны соответствовать следующим нормам:

МАРКА	Наименование показателей					
	Прочность на сжатие при 10 % линейной деформации, МПа, не менее	Предел прочности при изгибе, МПа, не менее	Теплопроводность в сухом состоянии при (10±1) °С, Вт/мК, не более	Водопоглощение за 24 часа, % по объему, не более	Влажность плит, отгружаемых потребителю, %, не более	Время самостоятельного горения плит, сек., не более
KNAUF Therm® Roof	0,13	0,22	0,029	0,8	2,0	0

Расчетные коэффициенты при условиях эксплуатации:

Паропроницаемость, мг/(м ч Па)	Теплопроводность при (25±5)° С, Вт/(м°К) в сухом состоянии	Теплопроводность при (25±5) °С, Вт/(м°К) при массовом водонасыщении	
		условия эксплуатации	
А, Б		А (2%)	Б (10%)
0,023	0,031	0,032	0,034

## 11. ТЕХНИЧЕСКИЕ ТРЕБОВАНИЯ. KNAUF Therm<sup>®</sup> Roof NL

**KNAUF Therm<sup>®</sup> Roof NL (КНАУФ Терм Руф НЛ) - применяется для утепления плоских кровель в качестве нижнего слоя.**

**11.1.** Номинальные размеры плит должны быть.

- по длине - от 600 до 5000 мм;
- по ширине - от 200 до 1200 мм;
- по толщине - от 20 до 1000 мм с интервалом через 10 мм.

По согласованию с потребителем допускается изготавливать плиты других размеров.

**11.2.** Предельные отклонения от номинальных размеров не должны превышать, мм:

**по длине**

- для плит длиной до 1000 включ. .... ± 5;
- свыше 1000 до 2000 включ. .... ± 7,5;
- свыше 2000 ..... ± 10;

**по ширине**

- для плит шириной до 1000 включ. .... ± 5;
- свыше 1000 ..... ± 7,5;

**по толщине**

- для плит толщиной до 50 включ. .... ± 2;
- свыше 50 ..... ± 3;

**11.3.** На поверхности плит не допускаются выпуклости или впадины длиной более 50 мм, шириной более 3 мм и высотой (глубиной) более 5 мм. В плитах допускается притупленность ребер и углов глубиной не более 10 мм от вершины прямого угла и скосы по сторонам притупленных углов длиной не более 80 мм.

**11.4.** Плиты должны иметь правильную геометрическую форму. Отклонения от плоскостности грани плиты не должно быть более 3 мм на 500 мм длины грани.

Разность диагоналей не должна превышать, мм:

- для плит длиной до 1000 ..... 5;
- свыше 1000 до 2000 включ. .... 7;
- свыше 2000 ..... 13.

11.5. Показатели физико-механических свойств плит должны соответствовать следующим нормам:

МАРКА	Наименование показателей					
	Прочность на сжатие при 10 % линейной деформации, МПа, не менее	Предел прочности при изгибе, МПа, не менее	Теплопроводность в сухом состоянии при (10±1) °С, Вт/мК, не более	Водопоглощение за 24 часа, % по объему, не более	Влажность плит, отгружаемых потребителю, %, не более	Время самостоятельного горения плит, сек., не более
KNAUF Therm® Roof NL	0,1	0,16	0,033	1,2	2,0	0

Расчетные коэффициенты при условиях эксплуатации:

Паропроницаемость, мг/(м ч Па)	Теплопроводность при (25±5)° С, Вт/(м°К) в сухом состоянии	Теплопроводность при (25±5) °С, Вт/(м°К) при массовом водонасыщении	
		условия эксплуатации	
А, Б		А (2%)	Б (10%)
0,023	0,031	0,033	0,035

## 12. ТЕХНИЧЕСКИЕ ТРЕБОВАНИЯ. KNAUF Therm<sup>®</sup> Floor

**KNAUF Therm<sup>®</sup> Floor (КНАУФ Терм Флор) - применяется для теплоизоляции различных типов полов, перекрытий, первых этажей, для обогреваемых полов, тяжело нагруженных полов по грунту, холодильников.**

**12.1.** Номинальные размеры плит должны быть.

- по длине - от 600 до 5000 мм;
- по ширине - от 200 до 1200 мм;
- по толщине - от 20 до 1000 мм с интервалом через 10 мм.

По согласованию с потребителем допускается изготавливать плиты других размеров.

**12.2.** Предельные отклонения от номинальных размеров не должны превышать, мм:

**по длине**

- для плит длиной до 1000 включ. .... ± 5;
- свыше 1000 до 2000 включ. .... ± 7,5;
- свыше 2000 ..... ± 10;

**по ширине**

- для плит шириной до 1000 включ. .... ± 5;
- свыше 1000 ..... ± 7,5;

**по толщине**

- для плит толщиной до 50 включ. .... ± 2;
- свыше 50 ..... ± 3;

**12.3.** На поверхности плит не допускаются выпуклости или впадины длиной более 50 мм, шириной более 3 мм и высотой (глубиной) более 5 мм. В плитах допускается притупленность ребер и углов глубиной не более 10 мм от вершины прямого угла и скосы по сторонам притупленных углов длиной не более 80 мм.

**12.4.** Плиты должны иметь правильную геометрическую форму. Отклонения от плоскостности грани плиты не должно быть более 3 мм на 500 мм длины грани.

Разность диагоналей не должна превышать, мм:

- для плит длиной до 1000 ..... 5;
- свыше 1000 до 2000 включ. .... 7;
- свыше 2000 ..... 13.

12.5. Показатели физико-механических свойств плит должны соответствовать следующим нормам:

МАРКА	Наименование показателей					
	Прочность на сжатие при 10 % линейной деформации, МПа, не менее	Предел прочности при изгибе, МПа, не менее	Теплопроводность в сухом состоянии при (10±1) °С, Вт/мК, не более	Водопоглощение за 24 часа, % по объему, не более	Влажность плит, отгружаемых потребителю, %, не более	Время самостоятельного горения плит, сек., не более
KNAUF Therm® Floor	0,15	0,22	0,03	0,8	2,0	0

Расчетные коэффициенты при условиях эксплуатации:

Паропроницаемость, мг/(м ч Па)	Теплопроводность при (25±5)° С, Вт/(м°К) в сухом состоянии	Теплопроводность при (25±5) °С, Вт/(м°К) при массовом водонасыщении	
		условия эксплуатации	
А, Б		А (2%)	Б (10%)
0,021	0,031	0,031	0,033

### 13. ТЕХНИЧЕСКИЕ ТРЕБОВАНИЯ. KNAUF Therm<sup>®</sup> 35

**KNAUF Therm<sup>®</sup> 35 (КНАУФ Терм 35) - для теплоизоляции различных типов полов: для обогреваемых полов, полов по грунту, холодильников.**

**13.1.** Номинальные размеры плит должны быть.

- по длине - от 600 до 5000 мм;
- по ширине - от 200 до 1200 мм;
- по толщине - от 20 до 1000 мм с интервалом через 10 мм.

По согласованию с потребителем допускается изготавливать плиты других размеров.

**13.2.** Предельные отклонения от номинальных размеров не должны превышать, мм:

**по длине**

- для плит длиной до 1000 включ. .... ± 5;
- свыше 1000 до 2000 включ. .... ± 7,5;
- свыше 2000 ..... ± 10;

**по ширине**

- для плит шириной до 1000 включ. .... ± 5;
- свыше 1000 ..... ± 7,5;

**по толщине**

- для плит толщиной до 50 включ. .... ± 2;
- свыше 50 ..... ± 3;

**13.3.** На поверхности плит не допускаются выпуклости или впадины длиной более 50 мм, шириной более 3 мм и высотой (глубиной) более 5 мм. В плитах допускается притупленность ребер и углов глубиной не более 10 мм от вершины прямого угла и скосы по сторонам притупленных углов длиной не более 80 мм.

**13.4.** Плиты должны иметь правильную геометрическую форму. Отклонения от плоскостности грани плиты не должно быть более 3 мм на 500 мм длины грани.

Разность диагоналей не должна превышать, мм:

- для плит длиной до 1000 ..... 5;
- свыше 1000 до 2000 включ. .... 7;
- свыше 2000 ..... 13.

13.5. Показатели физико-механических свойств плит должны соответствовать следующим нормам:

МАРКА	Наименование показателей					
	Прочность на сжатие при 10 % линейной деформации, МПа, не менее	Предел прочности при изгибе, МПа, не менее	Теплопроводность в сухом состоянии при (10±1) °С, Вт/мК, не более	Водопоглощение за 24 часа, % по объему, не более	Влажность плит, отгружаемых потребителю, %, не более	Время самостоятельного горения плит, сек., не более
KNAUF Therm® 35	0,15	0,22	0,033	2,0	5,0	0

Расчетные коэффициенты при условиях эксплуатации:

Паропроницаемость, мг/(м ч Па)	Теплопроводность при (25±5)° С, Вт/(м°К) в сухом состоянии	Теплопроводность при (25±5) °С, Вт/(м°К) при массовом водонасыщении	
		условия эксплуатации	
А, Б		А (2%)	Б (10%)
0,022	0,032	0,033	0,035



## 14. ТЕХНИЧЕСКИЕ ТРЕБОВАНИЯ. KNAUF Therm<sup>®</sup> Deco

**KNAUF Therm<sup>®</sup> Deco (КНАУФ Терм Деко) - применяется для изготовления декоративных элементов, методом фигурной резки.**

**14.1.** Номинальные размеры плит должны быть.

- по длине - от 600 до 5000 мм;
- по ширине - от 200 до 1200 мм;
- по толщине - от 20 до 1000 мм с интервалом через 10 мм.

По согласованию с потребителем допускается изготавливать плиты других размеров.

**14.2.** Предельные отклонения от номинальных размеров не должны превышать, мм:

**по длине**

- для плит длиной до 1000 включ. .... ± 5;
- свыше 1000 до 2000 включ. .... ± 7,5;
- свыше 2000 ..... ± 10;

**по ширине**

- для плит шириной до 1000 включ. .... ± 5;
- свыше 1000 ..... ± 7,5;

**по толщине**

- для плит толщиной до 50 включ. .... ± 2;
- свыше 50 ..... ± 3;

**14.3.** На поверхности плит не допускаются выпуклости или впадины длиной более 50 мм, шириной более 3 мм и высотой (глубиной) более 5 мм. В плитах допускается притупленность ребер и углов глубиной не более 10 мм от вершины прямого угла и скосы по сторонам притупленных углов длиной не более 80 мм.

**14.4.** Плиты должны иметь правильную геометрическую форму. Отклонения от плоскостности грани плиты не должно быть более 3 мм на 500 мм длины грани.

Разность диагоналей не должна превышать, мм:

- для плит длиной до 1000 ..... 5;
- свыше 1000 до 2000 включ. .... 7;
- свыше 2000 ..... 13.

14.5. Показатели физико-механических свойств плит должны соответствовать следующим нормам:

МАРКА	Наименование показателей					
	Прочность на сжатие при 10 % линейной деформации, МПа, не менее	Предел прочности при изгибе, МПа, не менее	Теплопроводность в сухом состоянии при (10±1) °С, Вт/мК, не более	Водопоглощение за 24 часа, % по объему, не более	Влажность плит, отгружаемых потребителю, %, не более	Время самостоятельного горения плит, сек., не более
KNAUF Therm® Deco	0,07	0,14	-	2,0	2,0	0 сек

Расчетные коэффициенты при условиях эксплуатации:

Паропроницаемость А, Б - 0,03 мг/(м ч Па).

Таблица А14а

### НАИБОЛЬШЕЕ РАСЧЕТНОЕ ЗНАЧЕНИЕ ПЛОТНОСТИ ПЕНОПОЛИСТИРОЛЬНЫХ ПЛИТ KNAUF Therm®

Марка продукции	Наибольшее расчетное значение плотности, кг/м <sup>3</sup> , не более
KNAUF Therm® 15 T	15
KNAUF Therm® Compact	
KNAUF Therm® Wall	
KNAUF Therm® Deco	
KNAUF Therm® 25	25
KNAUF Therm® Panel Wood	
KNAUF Therm® Facade	
KNAUF Therm® Panel L	
KNAUF Therm® Roof	
KNAUF Therm® Panel	
KNAUF Therm® Roof NL	
KNAUF Therm® Concrete	
KNAUF Therm® 35	
KNAUF Therm® Floor	

Таблица А15

**ОРИЕНТИРОВОЧНЫЕ ТРЕБУЕМЫЕ ТОЛЩИНЫ  
 ТЕПЛОИЗОЛЯЦИИ СТЕН ПЕНОПОЛИСТИРОЛОМ  
 KNAUF Therm<sup>®</sup> Facade**

№ п/п	Город РФ	Условия эксплуатации	Градусо-сутки	Тип помещения	СТЕНЫ			
					Новое строительство		Реконструкция	
					$R_{req}$ , м <sup>2</sup> ·°С/Вт	Толщина теплоизоляции, мм	$R_{req}$ , м <sup>2</sup> ·°С/Вт	Толщина дополнительной теплоизоляции, мм
1	2	3	4	5	6	7	8	9
1	Архангельск	Б	6170	1	3,56	120	0,97	110
			5670	2	2,90	100	0,78	90
				3	2,13	60	0,69	60
2	Астрахань	А	3540	1	2,64	70	0,82	70
			3200	2	2,08	50	0,66	50
				3	1,64	40	0,57	40
3	Анадырь	Б	9500	1	4,72	170	1,13	150
			8900	2	3,87	140	0,93	120
				3	2,76	110	0,81	80
4	Барнаул	А	6120	1	3,54	100	1,12	90
			5680	2	2,90	80	0,91	70
				3	2,13	50	0,8	50
5	Белгород	А	4180	1	2,86	80	0,82	80
			3800	2	2,32	60	0,66	60
				3	1,76	40	0,57	40
6	Благовещенск	Б	6670	1	3,74	130	1,02	110
			6240	2	3,07	100	0,83	90
				3	2,25	70	0,73	60
7	Брянск	Б	4570	1	3,00	100	0,87	90
			4160	2	2,45	80	0,7	70
				3	1,83	50	0,62	50

**ОРИЕНТИРОВОЧНЫЕ ТРЕБУЕМЫЕ ТОЛЩИНЫ ТЕПЛОИЗОЛЯЦИИ  
СТЕН ПЕНОПОЛИСТИРОЛОМ KNAUF Therm® Facade**

1	2	3	4	5	6	7	8	9
8	Волгоград	А	3950	1	2,78	80	0,85	70
			3600	2	2,24	60	0,69	60
				3	1,72	40	0,6	40
9	Вологда	Б		5570	1	3,35	120	0,97
			5100	2	2,73	90	0,78	80
				3	2,02	60	0,69	60
10	Воронеж	А		4530	1	3,0	90	0,87
			4140	2	2,44	60	0,7	60
				3	1,83	40	0,62	50
11	Владимир	Б		5000	1	3,3	110	0,91
			4580	2	2,57	80	0,74	80
				3	1,91	50	0,64	50
12	Владивосток	Б		4680	1	3,04	100	0,83
			4300	2	2,49	80	0,67	80
				3	1,86	50	0,59	50
13	Владикавказ	А		3410	1	2,59	70	0,72
			3060	2	2,02	50	0,58	50
				3	1,61	30	0,50	40
14	Грозный	А		3060	1	2,47	70	0,72
			2740	2	1,9	40	0,58	50
				3	1,55	30	0,5	40
15	Екатеринбург	А		5980	1	3,49	100	1,04
			5520	2	2,85	80	0,85	70
				3	2,10	50	0,74	50
16	Иваново	Б		5230	1	3,23	110	0,93
			4800	2	2,64	90	0,75	80
				3	1,96	60	0,66	60

Продолжение таблицы А15

**ОРИЕНТИРОВОЧНЫЕ ТРЕБУЕМЫЕ ТОЛЩИНЫ ТЕПЛОИЗОЛЯЦИИ  
 СТЕН ПЕНОПОЛИСТИРОЛОМ KNAUF Therm® Facade**

1	2	3	4	5	6	7	8	9
17	Игарка	Б	9660	1	4,78	170	1,28	150
			9090	2	3,93	140	1,06	120
				3	2,82	90	0,92	80
18	Иркутск	А		6480	1	3,79	110	1,06
			6360	2	3,12	90	0,86	80
				3	2,27	60	0,76	60
19	Ижевск	Б		5680	1	3,39	120	1,08
			5240	2	2,77	90	0,88	80
				3	2,05	60	0,8	50
20	Йошкар-Ола	Б		5520	1	3,33	110	1,02
			5080	2	2,72	90	0,83	80
				3	2,02	60	0,73	50
21	Казань	Б		5420	1	3,30	110	0,98
			4990	2	2,70	90	0,8	80
				3	2,0	60	0,7	60
22	Калининград	Б		3650	1	2,68	90	0,72
			3260	2	2,10	60	0,58	60
				3	1,65	40	0,5	50
23	Калуга	Б		4810	1	3,08	100	0,89
			4400	2	2,52	80	0,72	80
				3	1,88	50	0,63	50
24	Кемерово	А		6540	1	3,69	110	1,12
			6080	2	3,02	90	0,91	80
				3	2,21	60	0,8	50
25	Вятка	Б		5870	1	3,45	120	1,0
			5400	2	2,82	90	0,82	80
				3	2,08	60	0,71	60

**ОРИЕНТИРОВОЧНЫЕ ТРЕБУЕМЫЕ ТОЛЩИНЫ ТЕПЛОИЗОЛЯЦИИ  
СТЕН ПЕНОПОЛИСТИРОЛОМ KNAUF Therm® Facade**

1	2	3	4	5	6	7	8	9
26	Кострома	Б	5300	1	3,25	110	0,97	100
			4860	2	2,66	80	0,78	80
				3	1,97	60	0,69	50
27	Краснодар	А		2680	1	2,34	60	0,74
			2380	2	1,75	40	0,59	40
				3	1,48	30	0,52	40
28	Красноярск	А		6340	1	3,62	110	1,13
			5870	2	2,96	80	0,93	80
				3	2,17	60	0,81	50
29	Курган	А		5980	1	3,49	100	1,08
			5550	2	2,86	80	0,88	70
				3	2,11	50	0,77	50
30	Курск	Б		4400	1	2,95	100	0,87
			4040	2	2,41	70	0,7	70
				3	1,80	50	0,62	50
31	Кызыл	А		7880	1	4,16	130	1,26
			7430	2	3,43	100	1,06	90
				3	2,49	70	0,64	70
32	Липецк	А		4730	1	3,06	90	0,89
			4320	2	2,50	70	0,72	70
				3	1,86	40	0,63	50
33	Магадан	Б		7800	1	4,13	150	0,93
			7230	2	3,37	120	0,91	100
				3	2,45	80	0,8	70
34	Махачкала	А		2560	1	2,30	60	0,64
			2260	2	1,7	40	0,51	40
				3	1,45	30	0,45	40

Продолжение таблицы А15

**ОРИЕНТИРОВОЧНЫЕ ТРЕБУЕМЫЕ ТОЛЩИНЫ ТЕПЛОИЗОЛЯЦИИ  
 СТЕН ПЕНОПОЛИСТИРОЛОМ KNAUF Therm® Facade**

1	2	3	4	5	6	7	8	9
35	Москва	Б	4940	1	3,13	100	0,87	100
			4520	2	2,55	80	0,73	80
				3	1,9	50	0,61	50
36	Мурманск	Б	6380	1	3,63	130	0,89	120
			5830	2	2,95	100	0,72	90
				3	2,17	70	0,63	70
37	Нальчик	А	3260	1	2,54	70	0,72	70
			2920	2	1,97	50	0,58	50
				3	1,58	30	0,5	40
38	Нижний Новгород	Б	5180	1	3,21	110	0,97	90
			4750	2	2,63	80	0,78	80
				3	1,95	60	0,67	50
39	Новгород	Б	4930	1	3,13	100	0,89	90
			4490	2	2,55	80	0,72	80
				3	1,9	50	0,63	50
40	Новосибирск	А	6600	1	3,71	110	1,12	100
			6140	2	3,04	90	0,91	80
				3	2,23	60	0,8	50
41	Омск	А	6280	1	3,60	110	1,08	90
			5840	2	2,85	80	0,88	70
				3	2,17	60	0,77	50
42	Оренбург	А	5310	1	3,26	90	0,97	80
			4900	2	2,67	70	0,78	70
				3	1,98	50	0,69	50
43	Орел	Б	4650	1	3,03	100	0,87	90
			4250	2	2,48	80	0,7	70
				3	1,85	50	0,62	50

**ОРИЕНТИРОВОЧНЫЕ ТРЕБУЕМЫЕ ТОЛЩИНЫ ТЕПЛОИЗОЛЯЦИИ  
СТЕН ПЕНОПОЛИСТИРОЛОМ KNAUF Therm® Facade**

1	2	3	4	5	6	7	8	9
44	Пенза	А	5070	1	3,17	90	0,94	80
			4660	2	2,60	70	0,75	70
				3	1,93	50	0,66	50
45	Пермь	Б		5930	1	3,48	120	1,05
			5470	2	2,84	90	0,84	80
				3	2,09	60	0,75	60
46	Петрозаводск	Б		5540	1	3,34	110	0,94
			5060	2	2,85	90	0,75	90
				3	2,10	60	0,66	60
47	Петропавловск-Камчатский	Б		4760	1	3,07	100	0,76
			4250	2	2,48	80	0,61	80
				3	1,85	50	0,53	60
48	Псков	Б		4580	1	3,0	100	0,87
			4160	2	2,45	80	0,7	70
				3	1,83	50	0,62	50
49	Ростов-на-Дону	А		3520	1	2,63	70	0,83
			3180	2	2,07	50	0,64	50
				3	1,64	40	0,55	40
50	Рязань	Б		4890	1	3,11	100	0,89
			4470	2	2,54	80	0,72	80
				3	1,90	50	0,64	50
51	Самара	Б		5110	1	3,19	110	0,95
			4710	2	2,61	80	0,77	80
				3	1,94	60	0,68	50
52	Санкт-Петербург	Б		4800	1	3,08	100	0,87
			4360	2	2,51	80	0,7	80
				3	1,87	50	0,62	50



Продолжение таблицы А15

**ОРИЕНТИРОВОЧНЫЕ ТРЕБУЕМЫЕ ТОЛЩИНЫ ТЕПЛОИЗОЛЯЦИИ  
 СТЕН ПЕНОПОЛИСТИРОЛОМ KNAUF Therm® Facade**

1	2	3	4	5	6	7	8	9
53	Саранск	А	5120	1	3,19	90	0,95	80
			4700	2	2,61	70	0,77	70
				3	1,94	50	0,68	50
54	Саратов	А	4760	1	3,07	90	0,89	80
			4370	2	2,51	70	0,72	70
				3	1,87	40	0,64	50
55	Салехард	Б	9170	1	4,61	170	1,17	150
			8590	2	3,78	130	0,96	120
				3	2,72	90	0,85	80
56	Смоленск	Б	4820	1	3,09	100	0,87	90
			4400	2	2,52	80	0,7	80
				3	1,88	50	0,62	50
57	Ставрополь	А	3210	1	2,52	70	0,74	70
			2880	2	1,95	50	0,59	50
				3	1,58	30	0,52	40
58	Сыктывкар	Б	6320	1	3,61	120	1,06	110
			5830	2	2,95	100	0,86	90
				3	2,17	70	0,76	60
59	Тамбов	А	4760	1	3,07	90	0,91	80
			4360	2	2,51	70	0,73	70
				3	1,87	40	0,66	50
60	Тверь	Б	5010	1	3,15	110	0,93	90
			4580	2	2,57	80	0,75	80
				3	1,92	50	0,66	50
61	Томск	Б	6700	1	3,75	130	1,13	110
			6230	2	3,07	100	0,93	90
				3	2,25	70	0,82	60

**ОРИЕНТИРОВОЧНЫЕ ТРЕБУЕМЫЕ ТОЛЩИНЫ ТЕПЛОИЗОЛЯЦИИ  
СТЕН ПЕНОПОЛИСТИРОЛОМ KNAUF Therm® Facade**

1	2	3	4	5	6	7	8	9
62	Тула	Б	4760	1	3,07	100	0,89	90
			4350	2	2,50	80	0,72	80
				3	1,87	50	0,64	50
63	Тюмень	А		6120	1	3,54	100	1,08
			5670	2	2,90	80	0,88	70
				3	2,13	50	0,78	50
64	Ульяновск	А		5380	1	3,29	100	0,97
			4960	2	2,69	70	0,78	70
				3	1,99	50	0,69	50
65	Улан-Удэ	А		7200	1	3,92	120	1,08
			6730	2	3,22	90	0,88	90
				3	2,35	60	0,78	60
66	Уфа	А		5520	1	3,33	100	1,04
			5090	2	2,73	70	0,84	70
				3	2,02	50	0,75	50
67	Хабаровск	Б		6180	1	3,56	120	0,97
			5760	2	2,93	100	0,78	90
				3	2,15	60	0,68	60
68	Чебоксары	Б		5400	1	3,29	110	0,98
			4970	2	2,70	90	0,8	80
				3	2,00	60	0,71	50
69	Челябинск	А		5780	1	3,43	100	1,02
			5340	2	2,80	80	0,83	70
				3	2,07	50	0,73	50
70	Чита	А		7600	1	4,06	120	1,1
			7120	2	3,34	100	0,89	90
				3	2,42	60	0,79	60

Продолжение таблицы А15

**ОРИЕНТИРОВОЧНЫЕ ТРЕБУЕМЫЕ ТОЛЩИНЫ ТЕПЛОИЗОЛЯЦИИ  
 СТЕН ПЕНОПОЛИСТИРОЛОМ KNAUF Therm<sup>®</sup> Facade**

1	2	3	4	5	6	7	8	9
71	Элиста	А	3670	1	2,68	70	0,82	70
			3320	2	2,13	50	0,66	50
				3	1,66	40	0,58	40
72	Южно-Сахалинск	Б	5590	1	3,36	110	0,83	110
			5130	2	2,74	90	0,67	90
				3	2,03	60	0,59	60
73	Якутск	А	10400	1	5,04	160	1,42	130
			9900	2	4,17	130	1,17	110
				3	2,98	80	1,03	70
74	Ярославль	Б	5300	1	3,26	110	0,97	100
			4860	2	2,66	90	0,78	80
				3	1,97	60	0,69	50

Примечание:

1. В таблице применена теплоизоляция KNAUF Therm<sup>®</sup> Facade со значениями  $\lambda_A=0,032$  Вт/м К;  $\lambda_B=0,035$  Вт/м К.
2. При применении теплоизоляции с другими значениями  $\lambda_A$  и  $\lambda_B$  в данные по таблице необходимо внести поправки.

**ОРИЕНТИРОВОЧНЫЕ ТРЕБУЕМЫЕ ТОЛЩИНЫ ТЕПЛОИЗОЛЯЦИИ  
ПОКРЫТИЙ ПЕНОПОЛИСТИРОЛОМ KNAUF Therm® Roof**

№ п/п	Город РФ	Условия эксплуатации	Градусо-сутки	Тип помещения	ПОКРЫТИЯ			
					Новое строительство		Реконструкция	
					$R_{req},$ м <sup>2</sup> ·С/Вт	Толщина теплоизоляции, мм	$R_{req},$ м <sup>2</sup> ·С/Вт	Толщина дополнительной теплоизоляции, мм
1	2	3	4	5	6	7	8	9
1	Архангельск	Б	6170	1	5,29	250	1,48	190
			5670	2	3,86	180	1,03	140
				3	2,91	130	0,78	110
2	Астрахань	А	3540	1	3,97	150	1,25	110
			3200	2	2,88	100	0,86	80
				3	2,30	80	0,66	70
3	Анадырь	Б	9500	1	6,95	330	1,74	260
			8900	2	5,16	240	1,22	200
				3	3,72	170	0,93	140
4	Барнаул	А	6120	1	5,26	200	1,71	150
			5680	2	3,87	140	1,20	110
				3	2,92	110	0,91	80
5	Белгород	А	4180	1	4,29	160	1,25	120
			3800	2	3,12	110	0,86	90
				3	2,45	90	0,66	70
6	Благовещенск	Б	6670	1	5,54	260	1,57	200
			6240	2	4,10	190	1,09	150
				3	3,06	140	0,83	110
7	Брянск	Б	4570	1	4,49	210	1,33	160
			4160	2	3,26	150	0,92	120
				3	2,54	110	0,70	90

Продолжение таблицы А16

**ОРИЕНТИРОВОЧНЫЕ ТРЕБУЕМЫЕ ТОЛЩИНЫ ТЕПЛОИЗОЛЯЦИИ  
 ПОКРЫТИЙ ПЕНОПОЛИСТИРОЛОМ KNAUF Therm® Roof**

1	2	3	4	5	6	7	8	9
8	Волгоград	А	3950	1	4,17	160	1,31	120
			3600	2	3,04	110	0,90	90
				3	2,40	80	0,69	70
9	Вологда	Б	5570	1	4,98	230	1,48	180
			5100	2	3,64	170	1,03	130
				3	2,77	120	0,78	100
10	Воронеж	А	4530	1	4,47	170	1,33	160
			4140	2	3,26	120	0,92	100
				3	2,53	90	0,70	80
11	Владимир	Б	5000	1	4,70	220	1,39	170
			4580	2	3,43	160	0,97	120
				3	2,64	120	0,74	100
12	Владивосток	Б	4680	1	4,54	210	1,28	160
			4300	2	3,32	150	0,88	120
				3	2,57	110	0,67	100
13	Владикавказ	А	3410	1	3,91	150	1,10	120
			3060	2	2,82	100	0,76	80
				3	2,26	80	0,58	70
14	Грозный	А	3060	1	3,73	140	1,10	110
			2740	2	2,70	100	0,76	80
				3	2,18	80	0,58	70
15	Екатеринбург	А	5980	1	5,19	200	1,60	150
			5520	2	3,81	140	1,11	110
				3	2,88	100	0,85	80
16	Иваново	Б	5230	1	4,82	220	1,42	170
			4800	2	3,52	160	0,99	130
				3	2,70	120	0,75	100

**ОРИЕНТИРОВОЧНЫЕ ТРЕБУЕМЫЕ ТОЛЩИНЫ ТЕПЛОИЗОЛЯЦИИ  
ПОКРЫТИЙ ПЕНОПОЛИСТИРОЛОМ KNAUF Therm® Roof**

1	2	3	4	5	6	7	8	9
17	Игарка	Б	9660	1	7,03	330	1,97	250
			9090	2	5,24	250	1,39	190
				3	3,77	170	1,06	140
18	Иркутск	А	6480	1	5,62	220	1,62	160
			6360	2	4,16	160	1,13	120
				3	3,10	110	0,86	90
19	Ижевск	Б	5680	1	5,04	240	1,65	240
			5240	2	3,70	170	1,16	130
				3	2,81	120	0,88	100
20	Йошкар-Ола	Б	5520	1	4,96	230	1,57	170
			5080	2	3,63	160	1,09	130
				3	2,77	120	0,83	120
21	Казань	Б	5420	1	4,91	230	1,51	230
			4990	2	3,60	160	1,05	160
				3	2,75	120	0,80	100
22	Калининград	Б	3650	1	4,03	180	1,10	150
			3260	2	2,90	130	0,76	110
				3	2,31	100	0,58	90
23	Калуга	Б	4810	1	4,61	210	1,36	210
			4400	2	3,36	150	0,95	120
				3	2,60	110	0,72	90
24	Кемерово	А	6540	1	5,48	210	1,71	150
			6080	2	4,03	150	1,20	120
				3	3,02	110	0,91	90
25	Вятка	Б	5870	1	5,13	240	1,54	180
			5400	2	3,76	170	1,07	130
				3	2,85	130	0,82	100

Продолжение таблицы А16

**ОРИЕНТИРОВОЧНЫЕ ТРЕБУЕМЫЕ ТОЛЩИНЫ ТЕПЛОИЗОЛЯЦИИ  
 ПОКРЫТИЙ ПЕНОПОЛИСТИРОЛОМ KNAUF Therm® Roof**

1	2	3	4	5	6	7	8	9
26	Кострома	Б	5300	1	4,85	230	1,42	170
			4860	2	3,53	160	1,03	130
				3	2,71	120	0,78	100
27	Краснодар	А	2680	1	3,54	130	1,13	100
			2380	2	2,56	90	0,78	70
				3	2,10	70	0,59	60
28	Красноярск	А	6340	1	5,37	210	1,74	150
			5870	2	3,95	150	1,22	110
				3	2,97	110	0,93	80
29	Курган	А	5980	1	5,20	200	1,65	150
			5550	2	3,82	140	1,16	110
				3	2,88	100	0,88	80
30	Курск	Б	4400	1	4,42	200	1,33	150
			4040	2	3,21	140	0,92	110
				3	2,51	110	0,70	90
31	КЫЗЫЛ	А	7880	1	6,14	240	1,97	170
			7430	2	4,57	170	1,39	130
				3	3,35	120	1,06	90
32	Липецк	А	4730	1	4,57	170	1,36	130
			4320	2	3,33	120	0,95	100
				3	2,58	90	0,72	80
33	Магадан	Б	7800	1	6,10	290	1,71	220
			7230	2	4,49	210	1,20	160
				3	3,48	160	0,91	130
34	Махачкала	А	2560	1	3,33	120	0,99	100
			2260	2	2,50	90	0,67	80
				3	2,06	70	0,51	60

**ОРИЕНТИРОВОЧНЫЕ ТРЕБУЕМЫЕ ТОЛЩИНЫ ТЕПЛОИЗОЛЯЦИИ  
ПОКРЫТИЙ ПЕНОПОЛИСТИРОЛОМ KNAUF Therm® Roof**

1	2	3	4	5	6	7	8	9
35	Москва	Б	4940	1	4,67	220	1,33	170
			4520	2	3,41	150	0,92	120
				3	2,63	110	0,70	100
36	Мурманск	Б	6380	1	5,39	250	1,36	200
			5830	2	3,93	180	0,95	150
				3	2,96	130	0,72	110
37	Нальчик	А	3260	1	3,83	140	1,10	110
			2920	2	2,78	100	0,76	80
				3	2,24	80	0,58	70
38	Нижний Новгород	Б	5180	1	4,80	220	1,45	170
			4750	2	3,50	160	1,01	120
				3	2,69	120	0,77	100
39	Новгород	Б	4930	1	4,67	220	1,36	170
			4490	2	3,40	150	0,95	120
				3	2,63	110	0,72	100
40	Новосибирск	А	6600	1	5,50	210	1,71	160
			6140	2	4,06	150	1,20	120
				3	3,04	110	0,91	90
41	Омск	А	6280	1	5,39	210	1,65	150
			5840	2	3,94	150	1,16	110
				3	2,96	110	0,88	90
42	Оренбург	А	5310	1	4,85	180	1,48	140
			4900	2	3,56	130	1,03	100
				3	2,73	100	0,78	80
43	Орел	Б	4650	1	4,53	210	1,33	160
			4250	2	3,30	150	0,92	120
				3	2,56	110	0,70	90



Продолжение таблицы А16

**ОРИЕНТИРОВОЧНЫЕ ТРЕБУЕМЫЕ ТОЛЩИНЫ ТЕПЛОИЗОЛЯЦИИ  
 ПОКРЫТИЙ ПЕНОПОЛИСТИРОЛОМ KNAUF Therm® Roof**

1	2	3	4	5	6	7	8	9
44	Пенза	А	5070	1	4,74	180	1,42	140
			4660	2	3,46	130	0,99	100
				3	2,66	90	0,75	80
45	Пермь	Б	5930	1	5,15	240	1,60	180
			5470	2	3,81	170	1,11	140
				3	2,88	130	0,85	100
46	Петрозаводск	Б	5540	1	4,97	230	1,42	180
			5060	2	3,62	160	0,99	130
				3	2,53	110	0,75	90
47	Петропавловск-Камчатский	Б	4760	1	4,58	210	1,16	170
			4250	2	3,30	150	0,80	130
				3	2,56	110	0,61	100
48	Псков	Б	4580	1	4,49	210	1,33	160
			4160	2	3,26	150	0,92	120
				3	2,54	110	0,70	90
49	Ростов-на-Дону	А	3520	1	3,96	150	1,22	110
			3180	2	2,87	100	0,84	80
				3	2,29	80	0,64	70
50	Рязань	Б	4890	1	4,65	220	1,36	160
			4470	2	3,39	150	0,95	120
				3	2,62	110	0,72	100
51	Самара	Б	5110	1	4,76	220	1,45	170
			4710	2	3,78	160	1,01	120
				3	2,68	120	0,77	100
52	Санкт-Петербург	Б	4800	1	4,60	210	1,33	160
			4360	2	3,34	150	0,92	120
				3	2,59	110	0,70	90

**ОРИЕНТИРОВОЧНЫЕ ТРЕБУЕМЫЕ ТОЛЩИНЫ ТЕПЛОИЗОЛЯЦИИ  
ПОКРЫТИЙ ПЕНОПОЛИСТИРОЛОМ KNAUF Therm® Roof**

1	2	3	4	5	6	7	8	9
53	Саранск	А	5120	1	4,76	180	1,45	140
			4700	2	3,48	130	1,01	100
				3	2,62	100	0,77	80
54	Саратов	А	4760	1	4,58	170	1,36	130
			4370	2	3,34	120	0,95	100
				3	2,59	90	0,72	80
55	Салехард	Б	9170	1	6,78	320	1,78	250
			8590	2	5,04	240	1,26	190
				3	3,65	170	0,96	130
56	Смоленск	Б	4820	1	4,61	210	1,33	160
			4400	2	3,36	150	0,92	120
				3	2,60	110	0,70	100
57	Ставрополь	А	3210	1	3,80	140	1,13	110
			2880	2	2,75	100	0,78	80
				3	2,22	80	0,59	70
58	Сыктывкар	Б	6320	1	5,37	250	1,62	190
			5830	2	3,95	180	1,13	140
				3	2,97	130	0,86	110
59	Тамбов	А	4760	1	4,58	170	1,39	130
			4360	2	3,35	120	0,97	100
				3	2,59	90	0,74	80
60	Тверь	Б	5010	1	4,70	220	1,42	160
			4580	2	3,43	150	0,99	120
				3	2,64	120	0,75	90
61	Томск	Б	6700	1	5,55	290	1,74	190
			6230	2	4,09	190	1,22	140
				3	3,09	140	0,93	110

Продолжение таблицы А16

**ОРИЕНТИРОВОЧНЫЕ ТРЕБУЕМЫЕ ТОЛЩИНЫ ТЕПЛОИЗОЛЯЦИИ  
 ПОКРЫТИЙ ПЕНОПОЛИСТИРОЛОМ KNAUF Therm® Roof**

1	2	3	4	5	6	7	8	9
62	Тула	Б	4760	1	4,58	210	1,36	160
			4350	2	3,33	150	0,95	120
				3	2,58	110	0,72	90
63	Тюмень	А	6120	1	5,26	200	1,65	150
			5670	2	3,87	140	1,16	110
				3	2,92	110	0,88	80
64	Ульяновск	А	5380	1	4,90	190	1,48	140
			4960	2	3,58	130	1,03	100
				3	2,69	100	0,78	80
65	Улан-Удэ	А	7200	1	5,80	220	1,65	170
			6730	2	4,29	160	1,16	130
				3	3,18	120	0,88	90
66	Уфа	А	5520	1	4,96	190	1,60	140
			5090	2	3,64	130	1,11	100
				3	2,78	100	0,95	80
67	Хабаровск	Б	6180	1	5,30	250	1,48	190
			5760	2	3,90	180	1,03	140
				3	2,94	130	0,78	110
68	Чебоксары	Б	5400	1	4,90	230	1,51	170
			4970	2	3,60	160	1,05	130
				3	2,75	120	0,80	100
69	Челябинск	А	5780	1	5,10	190	1,57	140
			5340	2	3,74	140	1,09	110
				3	2,84	100	0,83	80
70	Чита	А	7600	1	6,0	230	1,68	180
			7120	2	4,45	170	1,18	130
				3	3,28	120	0,90	100

**ОРИЕНТИРОВОЧНЫЕ ТРЕБУЕМЫЕ ТОЛЩИНЫ ТЕПЛОИЗОЛЯЦИИ  
ПОКРЫТИЙ ПЕНОПОЛИСТИРОЛОМ KNAUF Therm® Roof**

1	2	3	4	5	6	7	8	9
71	Элиста	А	3670	1	4,04	150	1,25	110
			3320	2	2,93	110	0,86	80
				3	2,33	80	0,66	70
72	Южно-Сахалинск	Б	5590	1	4,99	230	1,28	190
			5130	2	3,65	170	0,88	140
				3	2,78	120	0,67	110
73	Якутск	А	10400	1	7,40	290	2,18	210
			9900	2	5,56	210	1,53	170
				3	3,98	150	1,17	120
74	Ярославль	Б	5300	1	4,85	230	1,48	170
			4860	2	3,54	160	1,03	130
				3	2,72	120	0,76	100

Примечание:

1. В таблице применена теплоизоляция KNAUF Therm® Roof со значениями  $\lambda_A=0,032$  Вт/м К;  $\lambda_B=0,034$  Вт/м К.
2. При применении теплоизоляции с другими значениями  $\lambda_A$  и  $\lambda_B$  в данные по таблице необходимо внести поправки

**ПРИЛОЖЕНИЕ Б**

**РАБОЧИЕ ЧЕРТЕЖИ УЗЛОВ**

**РАЗДЕЛ 1**

**СТЕНЫ С ЗАЩИТНО-ДЕКОРАТИВНЫМ СЛОЕМ  
ИЗ ТОНКОСЛОЙНОЙ ШТУКАТУРКИ**

**ЭКСПЛИКАЦИЯ МАТЕРИАЛОВ И ИЗДЕЛИЙ**

№ поз.	Наименование	№ поз.	Наименование
1	Стена (несущая часть)	19	Прокладка уплотняющая из пенорезины сечением 8x8 по ТУ 38-406316-87
2	Плита теплоизоляционная пенополистирольная марки KNAUF Therm <sup>®</sup> Facade	20	Прокладка пенополиэтиленовая уплотняющая марки Вилатерм-СМ Ø 30; 40 (трубчатая), ТУ 6-05-221-872-86
3	Клеевой слой из смеси КНАУФ-Северер (ТУ 5745-025-04001508-2003)	21	Пена строительная
4	Базовый слой из смеси КНАУФ-Северер (ТУ 5745-025-04001508-2003)	22	Профиль для деформационных швов
5	Грунтовка КНАУФ-Изогрунд (ТУ 5772-031-04001508-2004)	23	Усиливающий уголок со стеклосеткой
6	Декоративный слой из смеси КНАУФ Диамант (ТУ 5745-024-04001508-2003)	24	Профиль угловой с капельником
7	Армирующая сетка стеклянная	25	Профиль для примыкания к оконному или дверному блоку
8	Дюбель для крепления теплоизоляции	26	Уплотнительная лента
9	Теплоизоляция из минераловатных плит	27	Опорный профиль
10	Доска, пропитанная антипиреном; пластина 6x40 с болтом Ø 10 и шагом 600 мм, но не менее 2 штук на проем	28	Дюбель для крепления цокольного опорного профиля, Ø 8 мм
11	Стык сеток внахлест 100 мм	29	Отмостка по проекту
12	Дополнительная сетка 300x500 на углах	30	Гидроизоляция
13	Рейка 40x50, закрепленная к пробкам 50x60 шурупами. Пробки закреплены к стене дюбелями без шайбы (см. дюбельный комплект)	31	Стены подвала
14	Слив С1	32	Пол подвала или 1-го этажа: - линолеум; - армированная стяжка - 30 мм; - плита теплоизоляции; - гидроизоляция; - бетонная подготовка марки В7,5 - 80 мм.
15	Слив С2		
16	Слив С3		
17	Костыль К1	33	Перекрытие подвала
18	Мастика	34	Гидроизоляция из цементно-песчаного раствора

## Рабочие чертежи

СТО 50934765-001-2009

№ поз.	Наименование	№ поз.	Наименование
35	Щебень	47	Дюбель из полиамида ТУ 36-941-79
36	Труба дренажная	48	Подоконник по проекту
37	Бортовой камень	49	Прокладка уплотнительная
38	Крупный песок	50	Рама и полотно распашных складчатых ворот серии 1.435-28
39	Термовставка из ячеистобетонных блоков по ГОСТ 21520-89	51	Костыль МС-1 с шагом 700 мм, см. в серии ворот
40	Фартук из оцинкованной стали	52	Стальная планка для крепления рамы ворот, см. в серии ворот
41	Гвоздь Ø 6 через деревянную прокладку с шагом 600 мм, но не менее 2 шт. на проем	53	Наличник деревянный
42	Дюбель Ø 6 или 8 мм	54	Обрамляющий уголок 50x4
43	Пластина, заранее скрепленная с окном шурупами	55	Полоса 4x40, крепить к стене дюбелями
44	Железобетонная перемычка	56	Антисептированная доска
45	Окно деревянное	57	Костыль К2
46	Шуруп ГОСТ 1144-80	58	Дюбельный гвоздь



СХЕМА № 1. Расположение плит утеплителя, расщечек, сетки и штукатурки

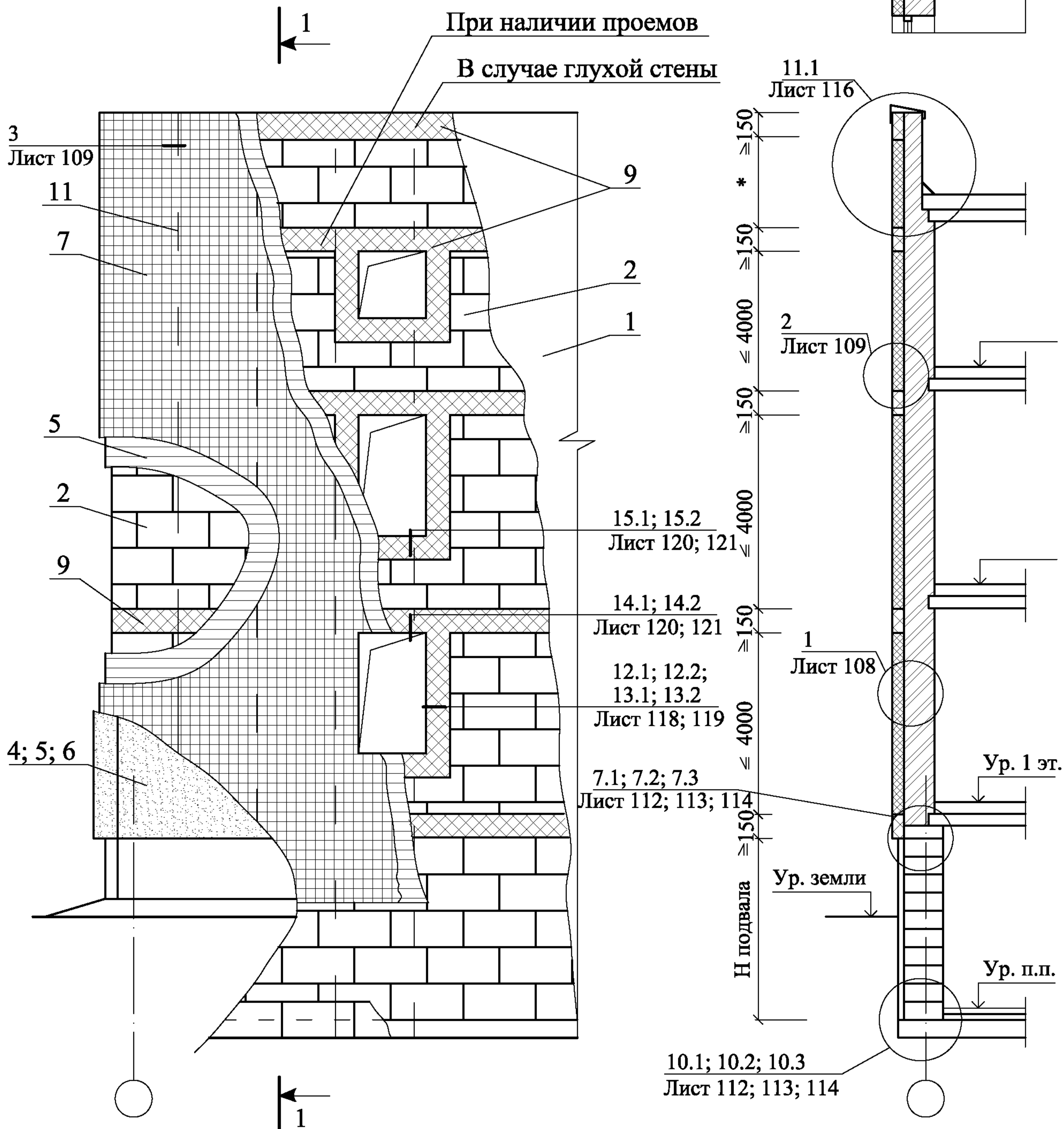
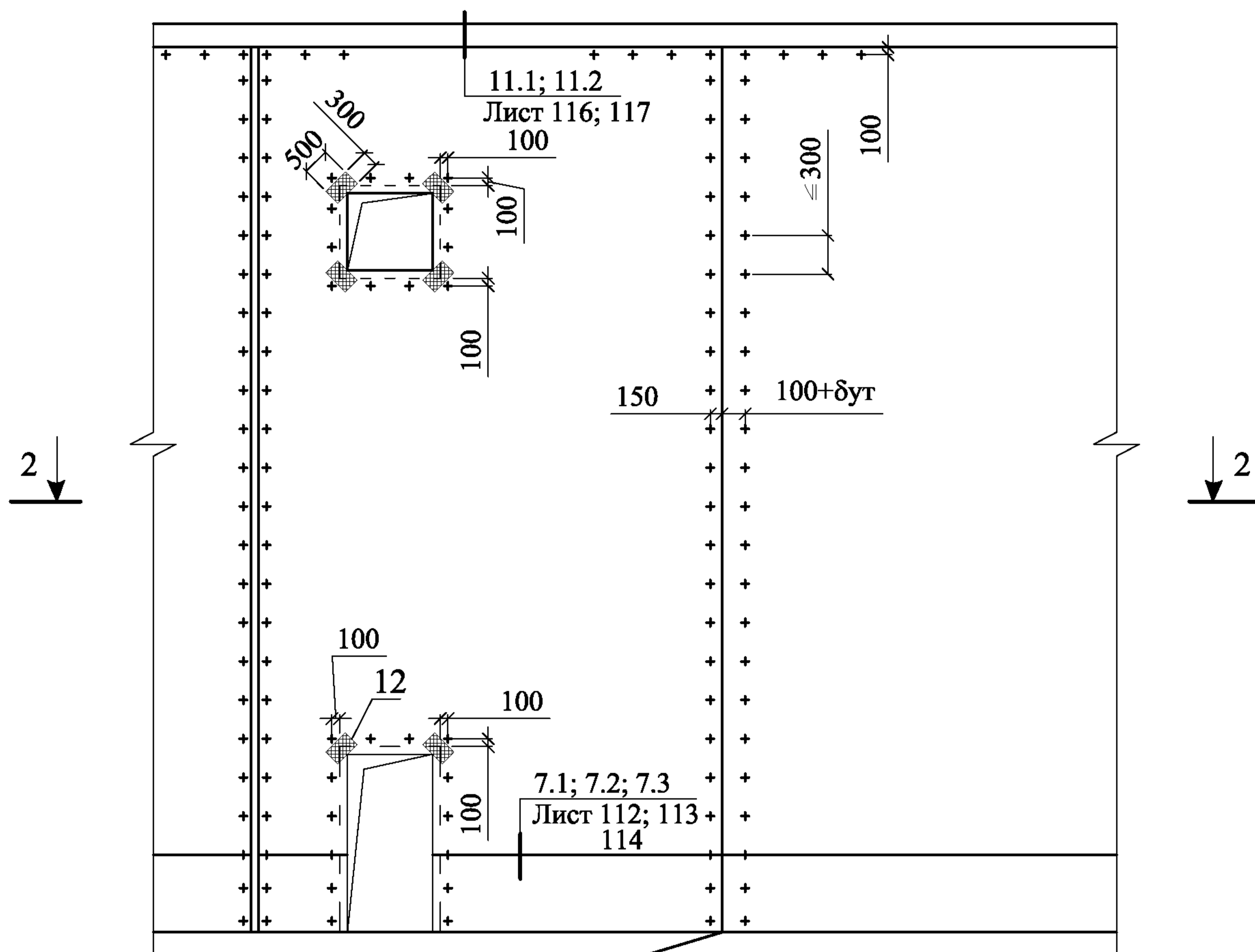


СХЕМА № 2. Расположение дюбелей в углах, температурных швах и у проемов



2 - 2

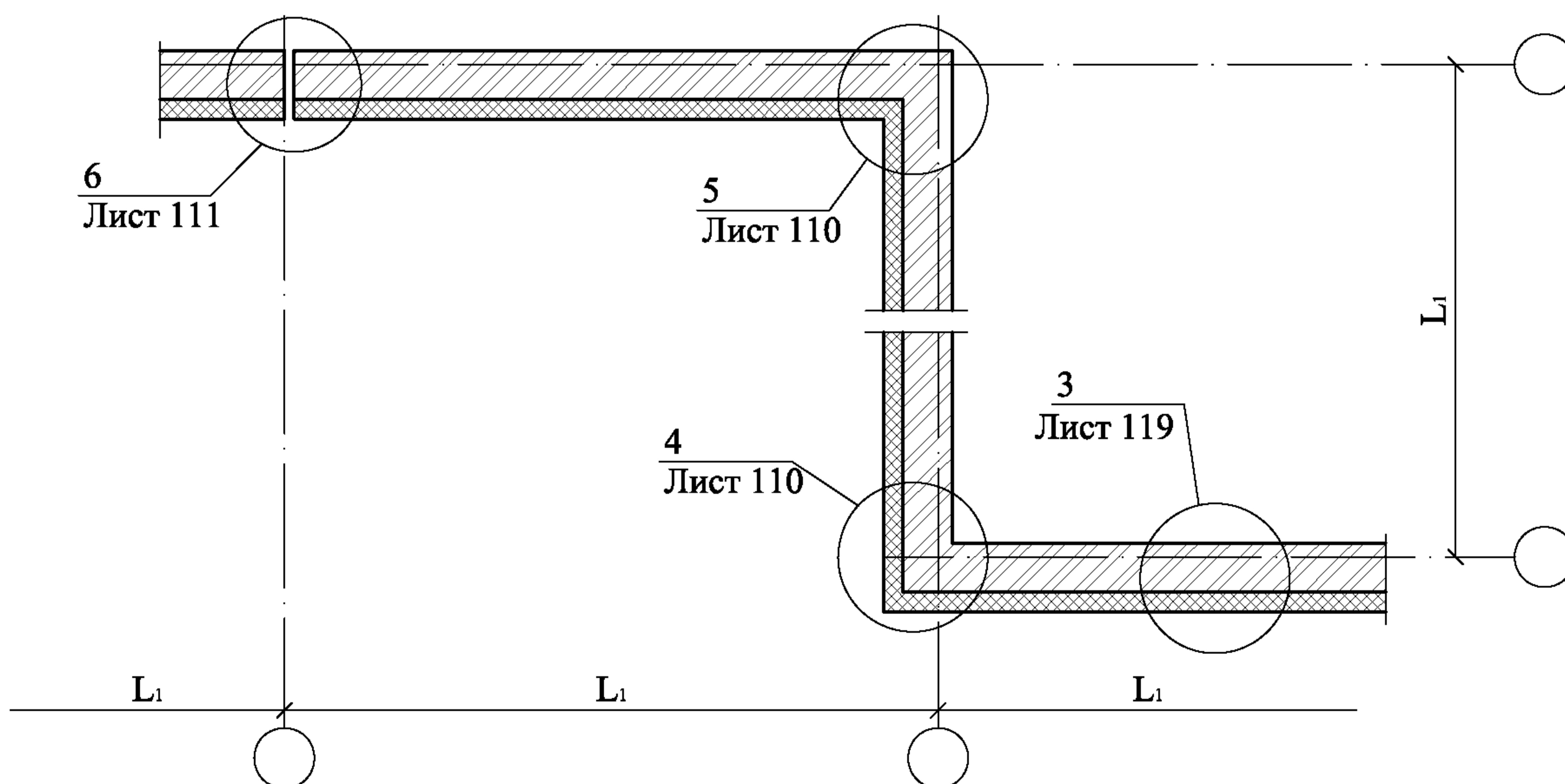
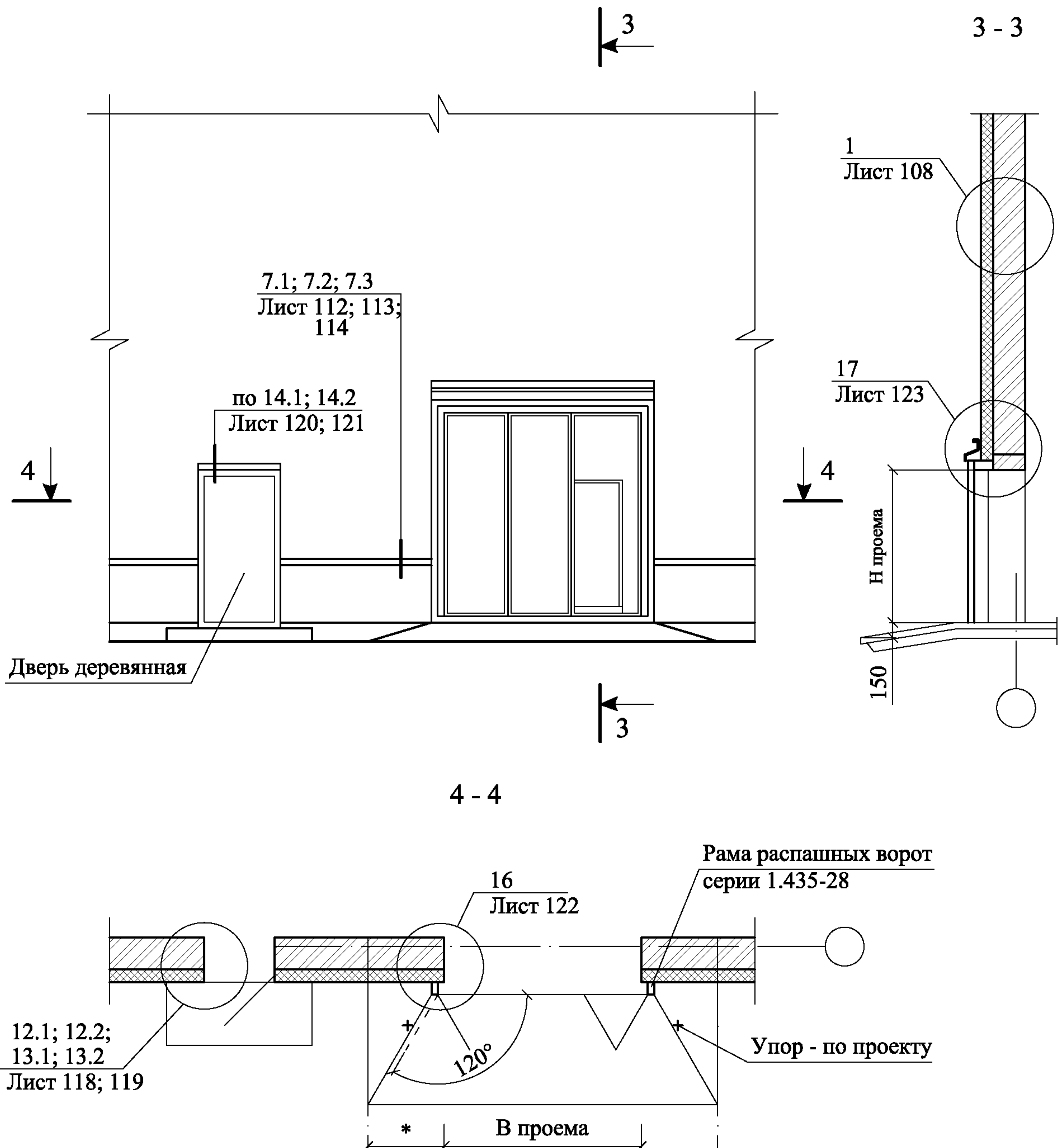
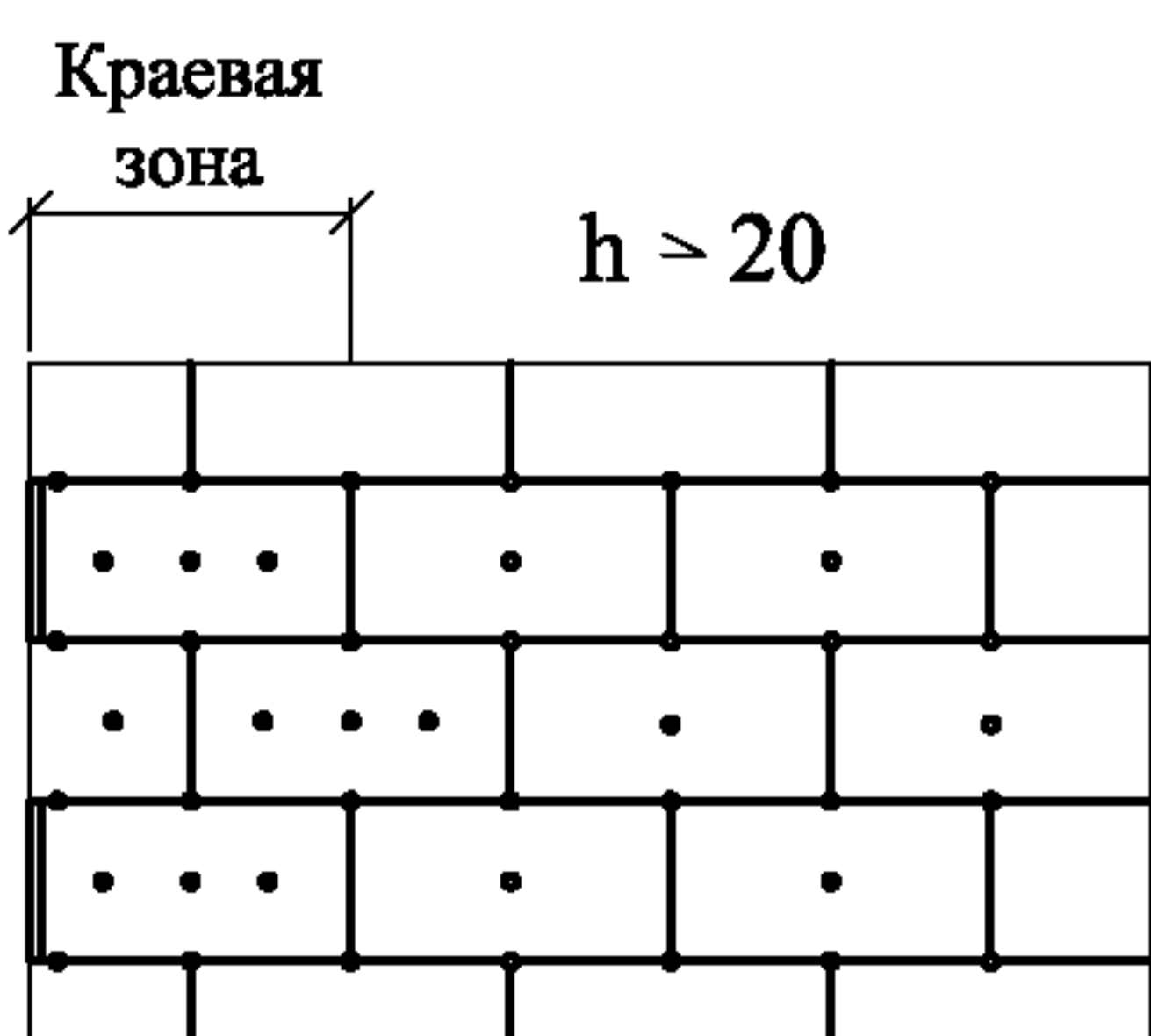
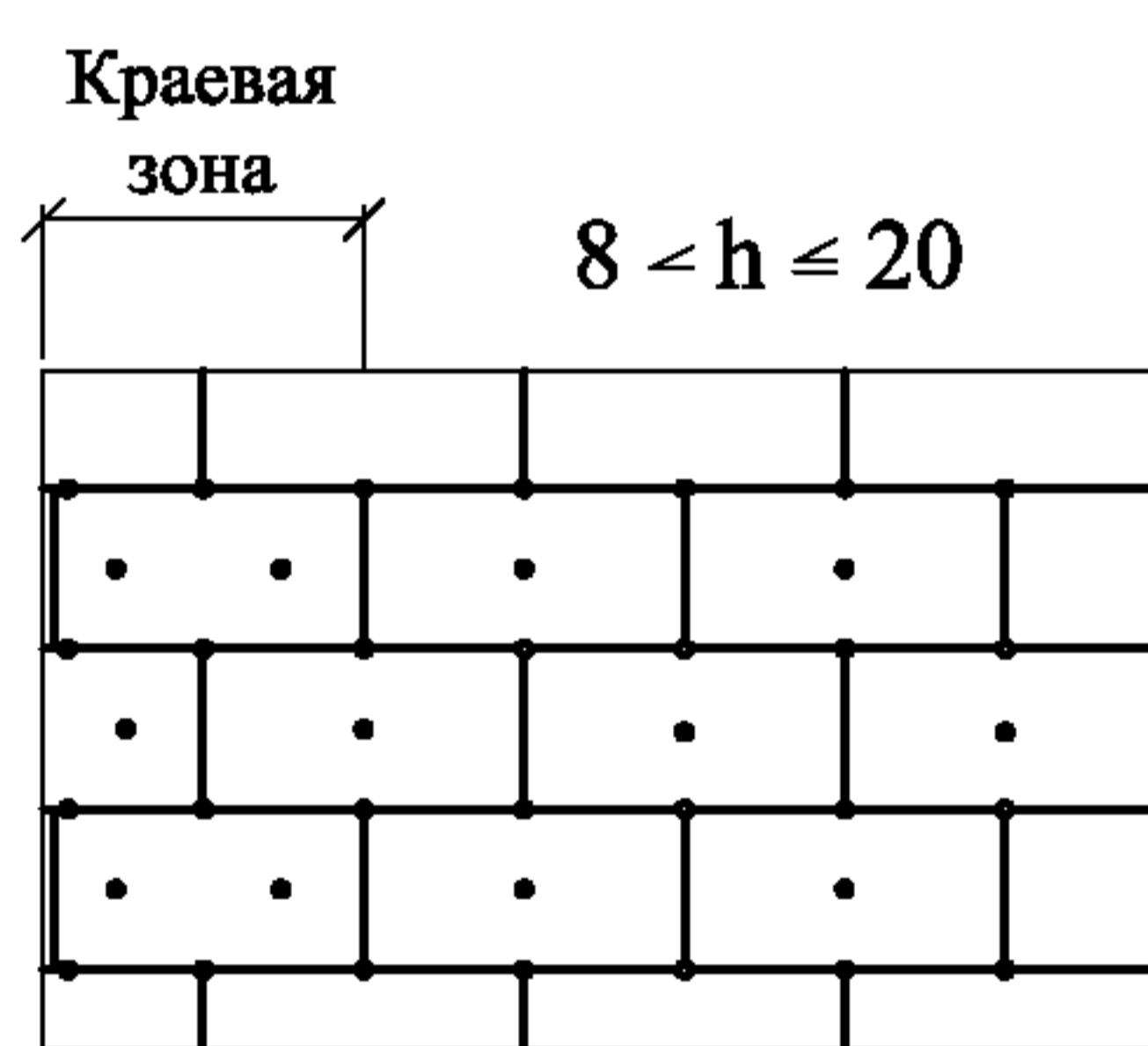
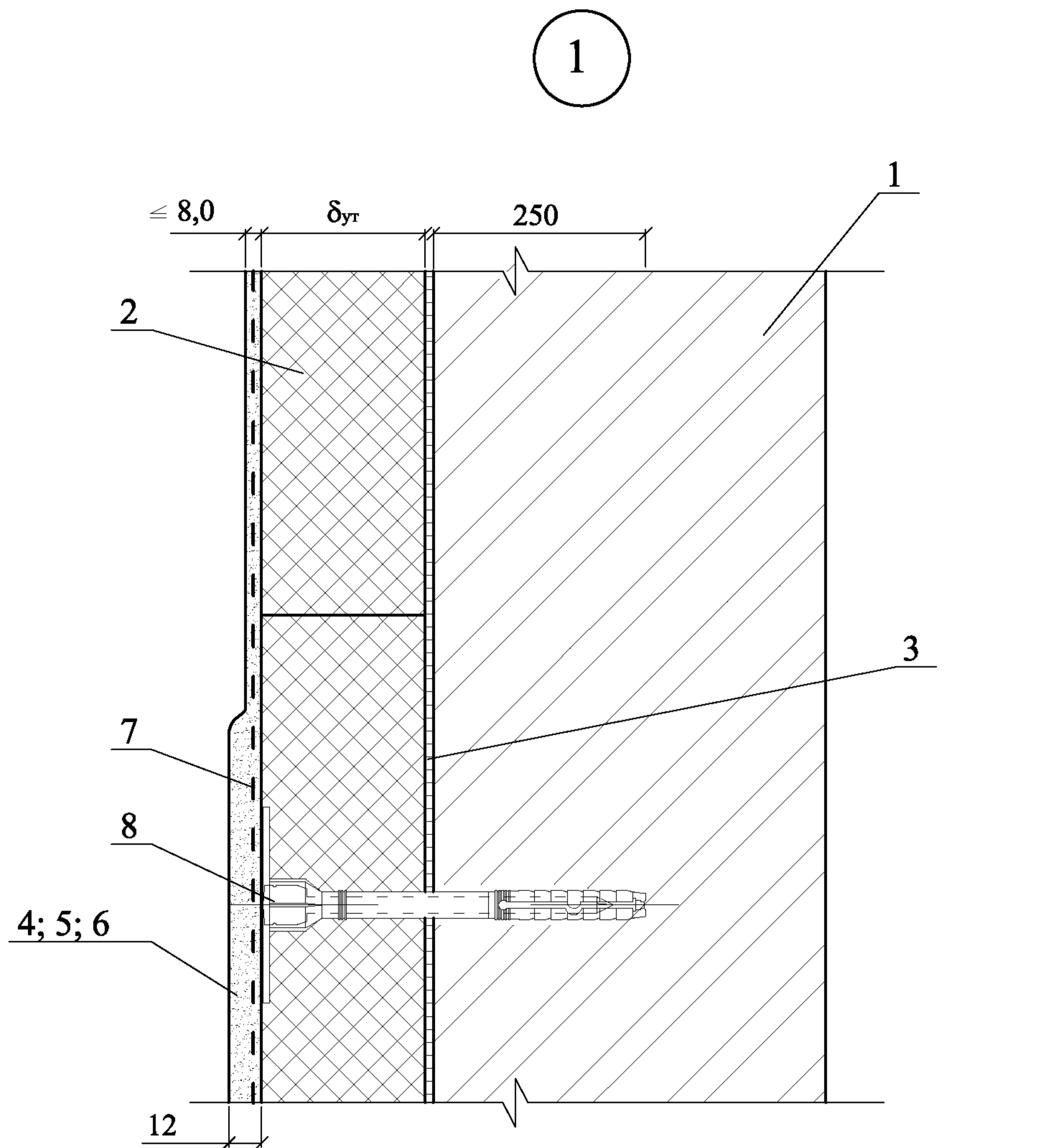
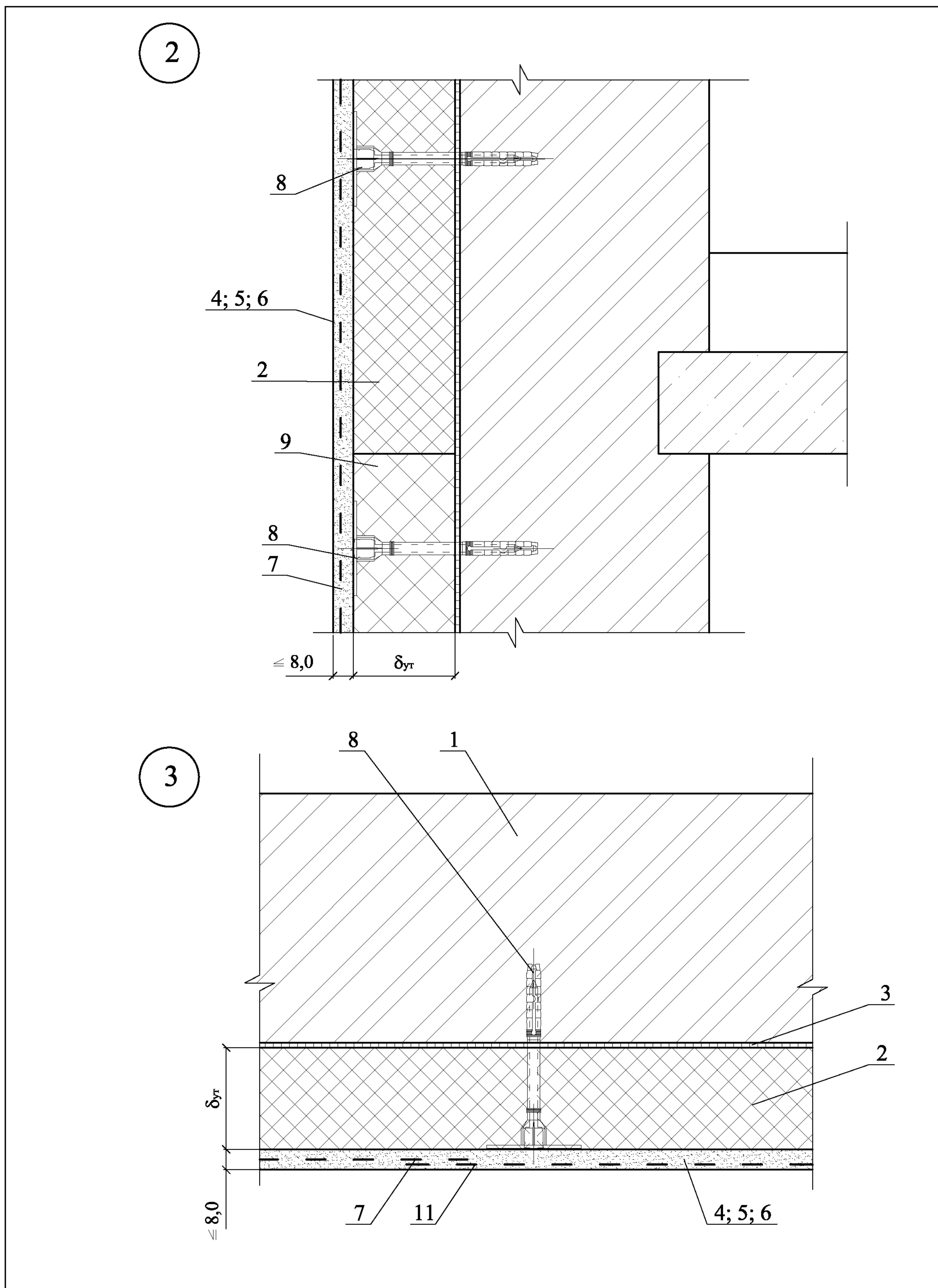


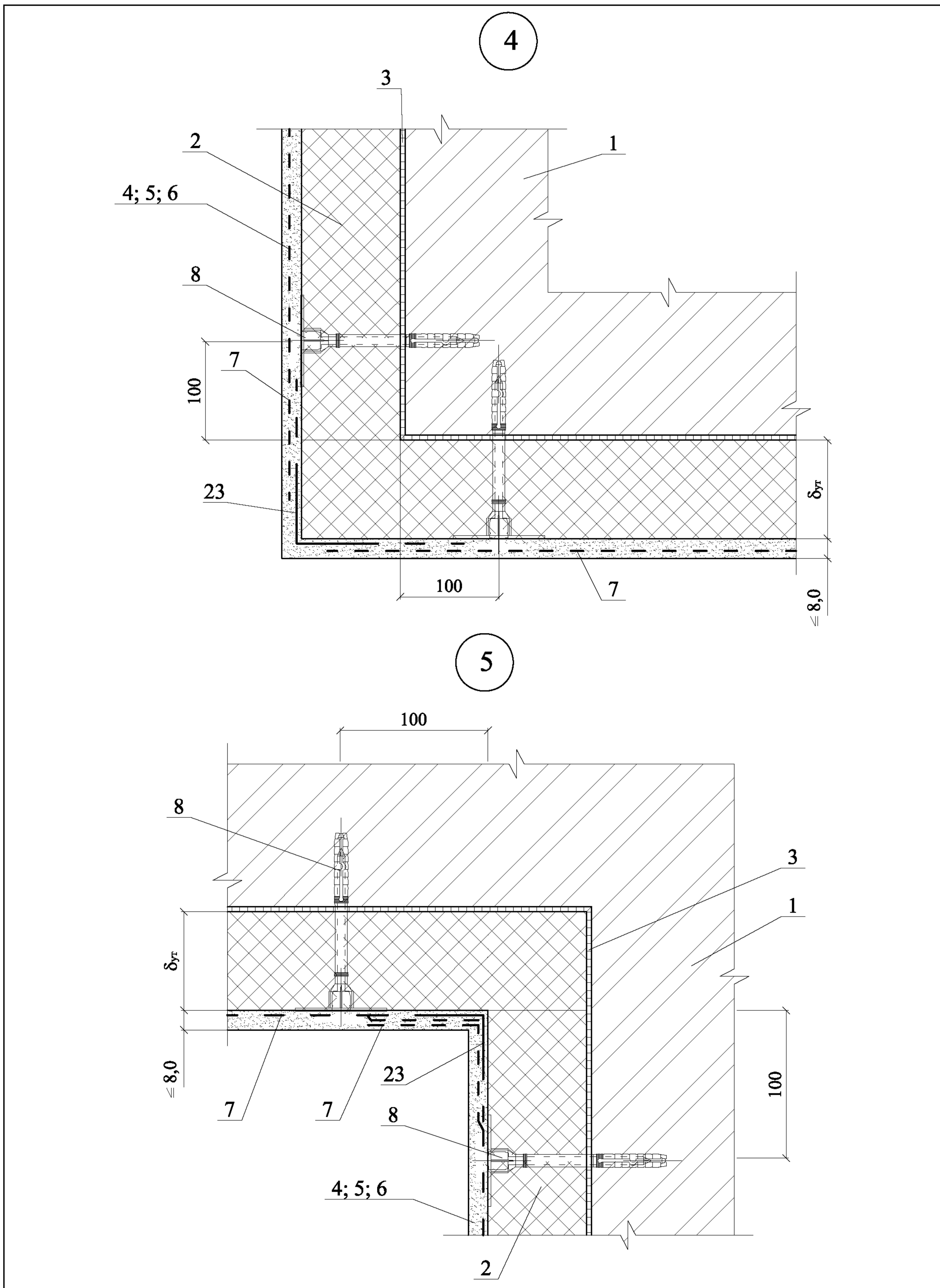
СХЕМА № 3

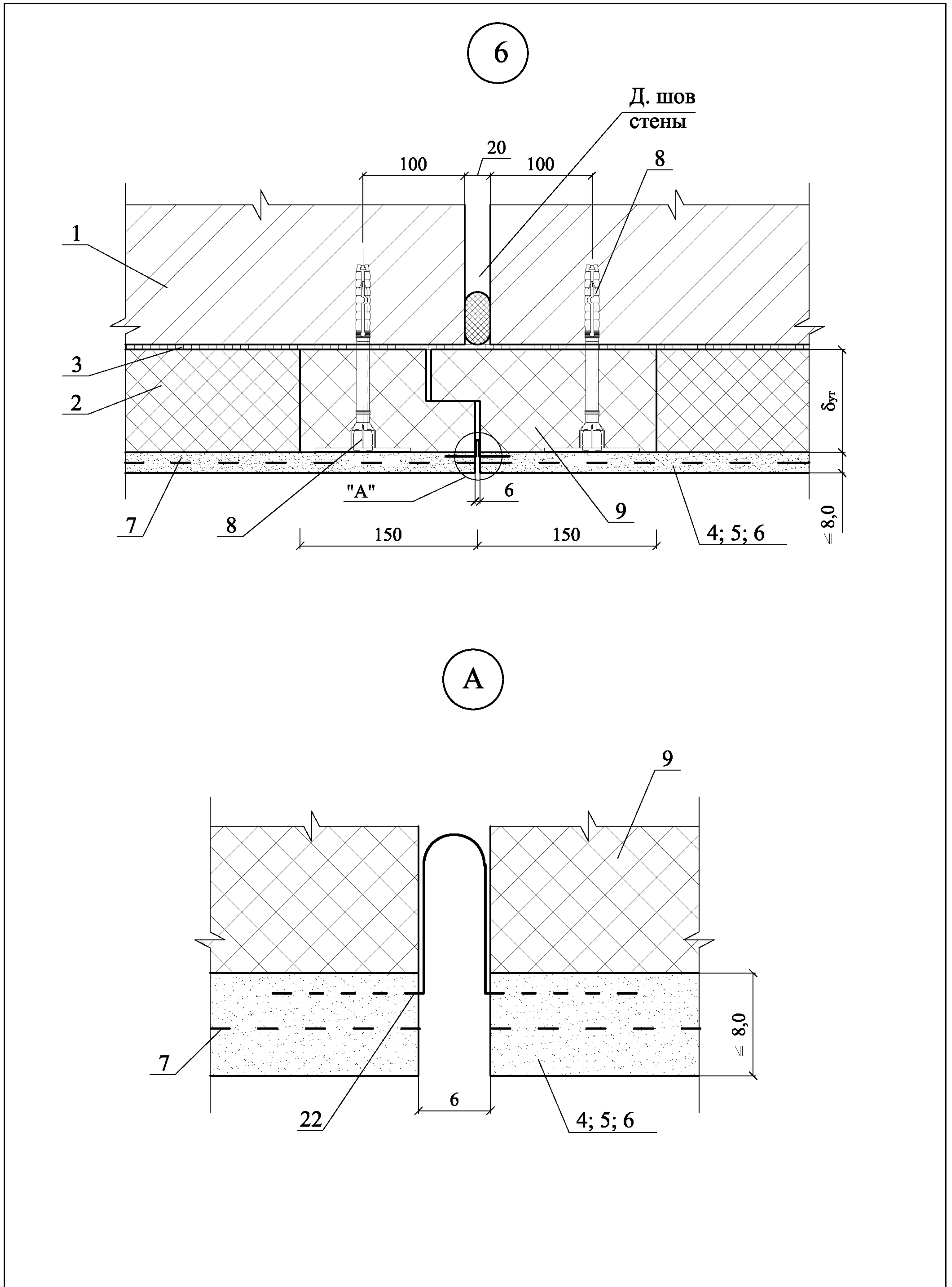


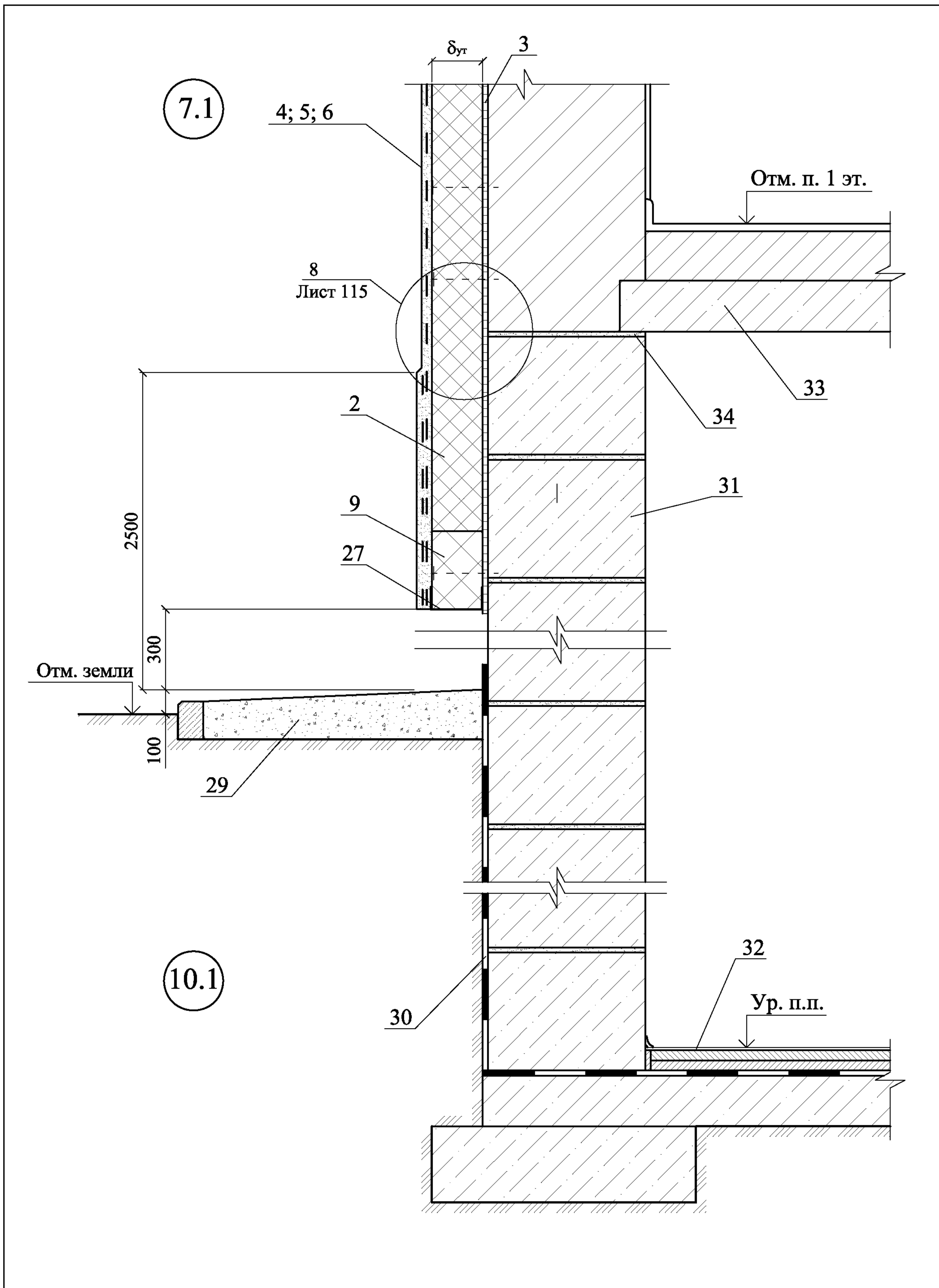


1. Количество дюбелей, устанавливаемых на  $1 \text{ м}^2$  системы, зависит от размеров плиты утеплителя, допустимой нагрузки на дюбель и высоты здания ( $h$ ) (расход дюбелей см. табл. 7).
2. Границы краевой зоны расположены на расстоянии  $1 \text{ м} \leq a/8 \leq 2 \text{ м}$ , где  $a$  - ширина торца здания.

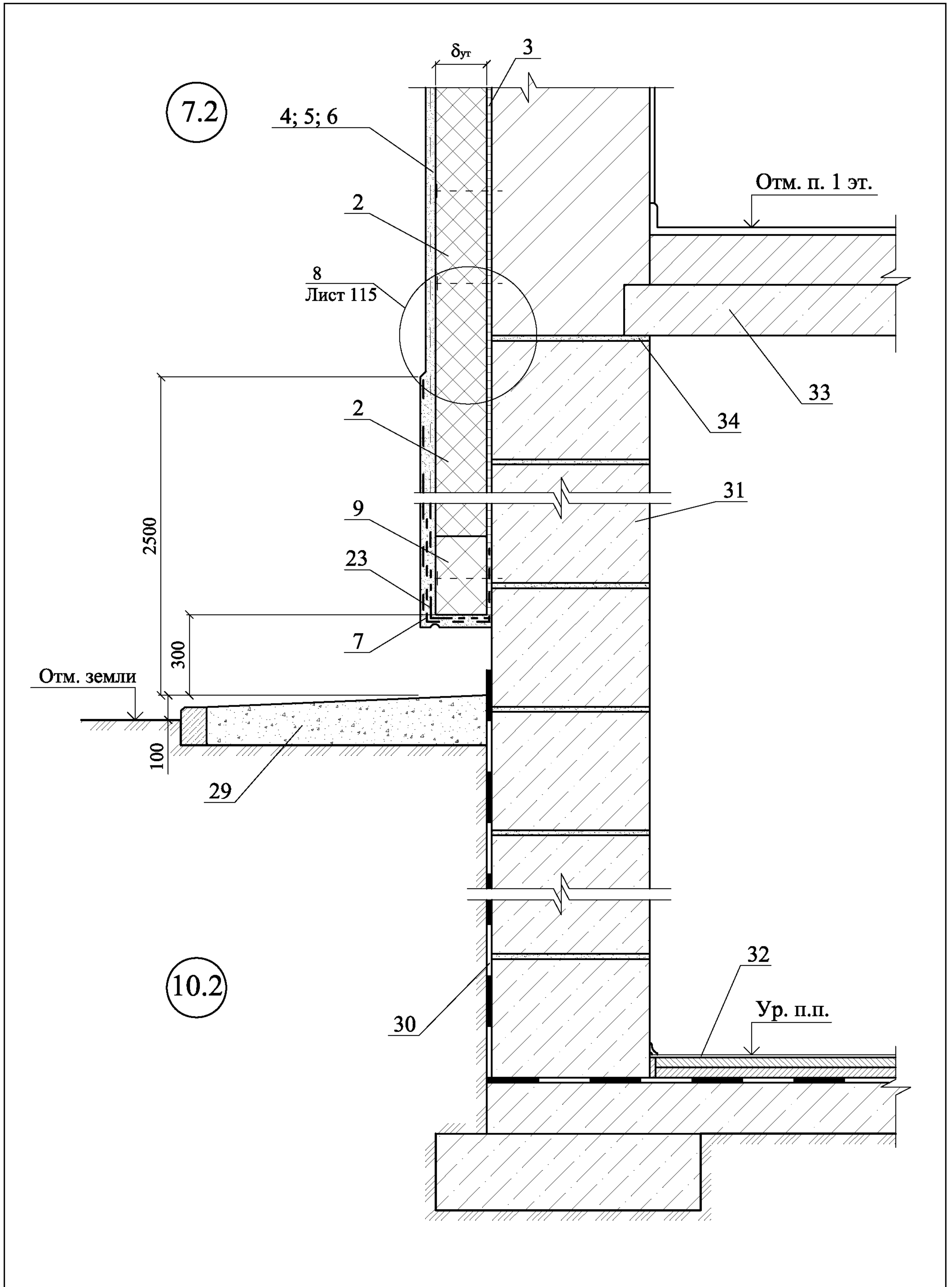


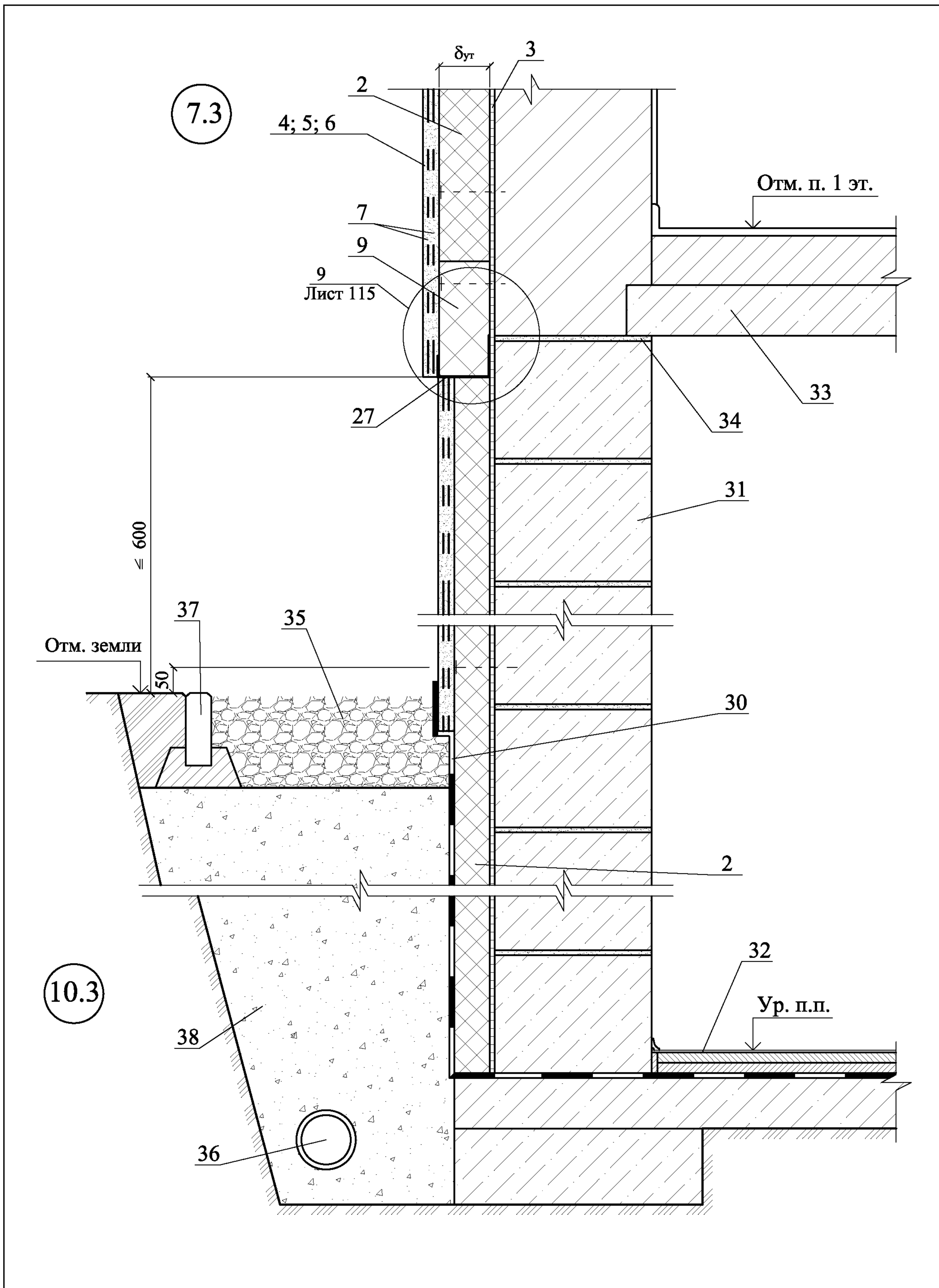


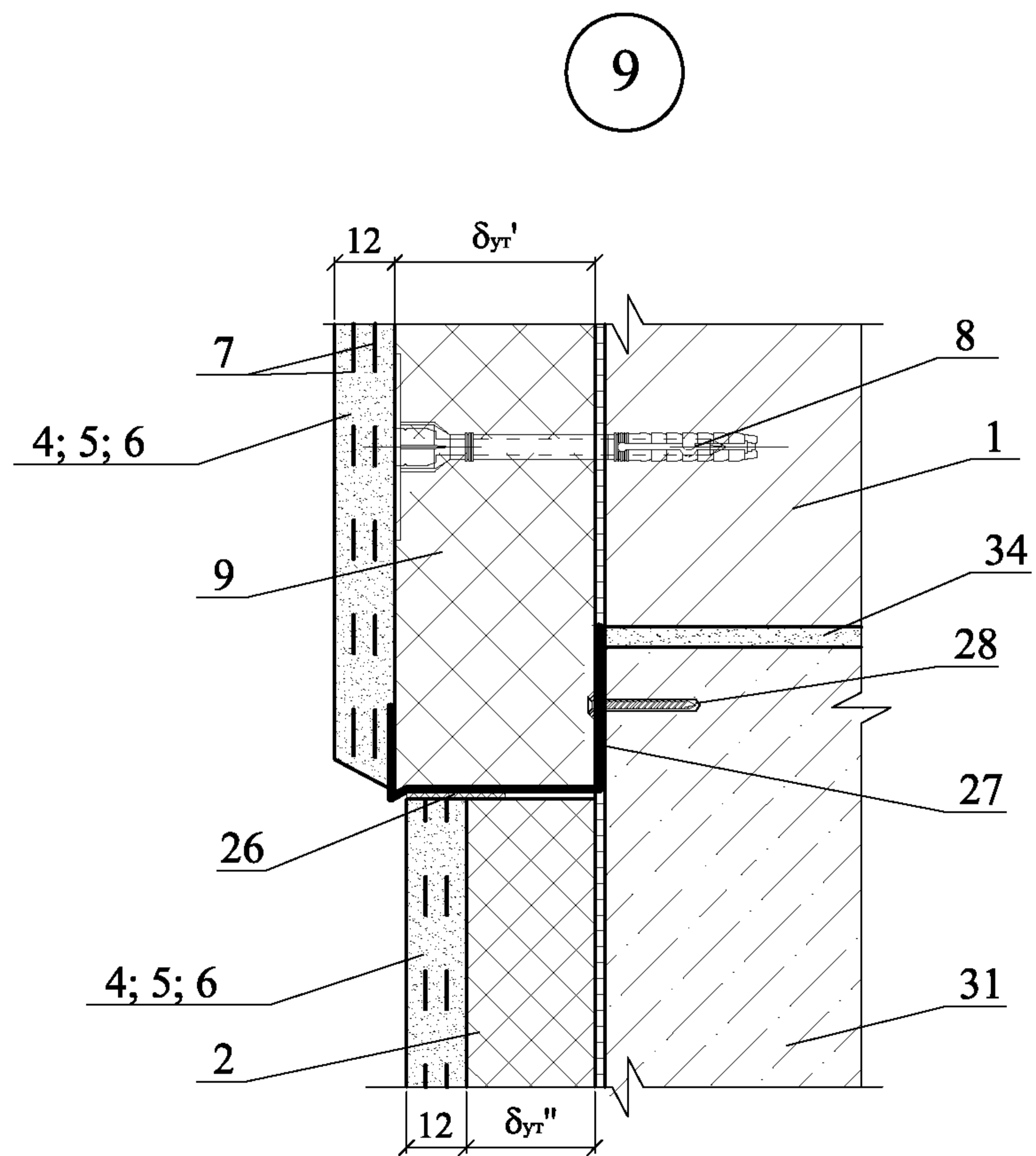
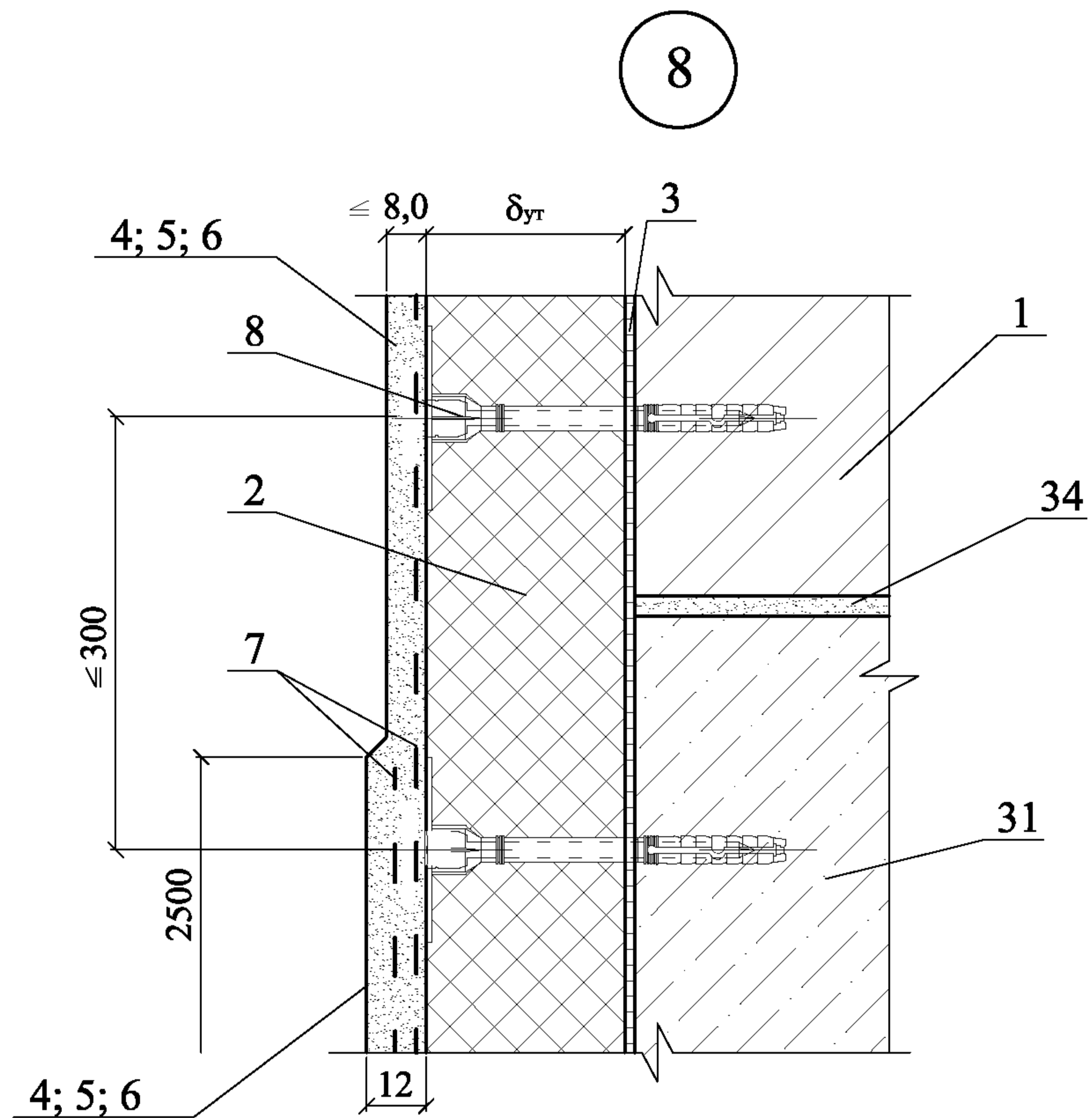


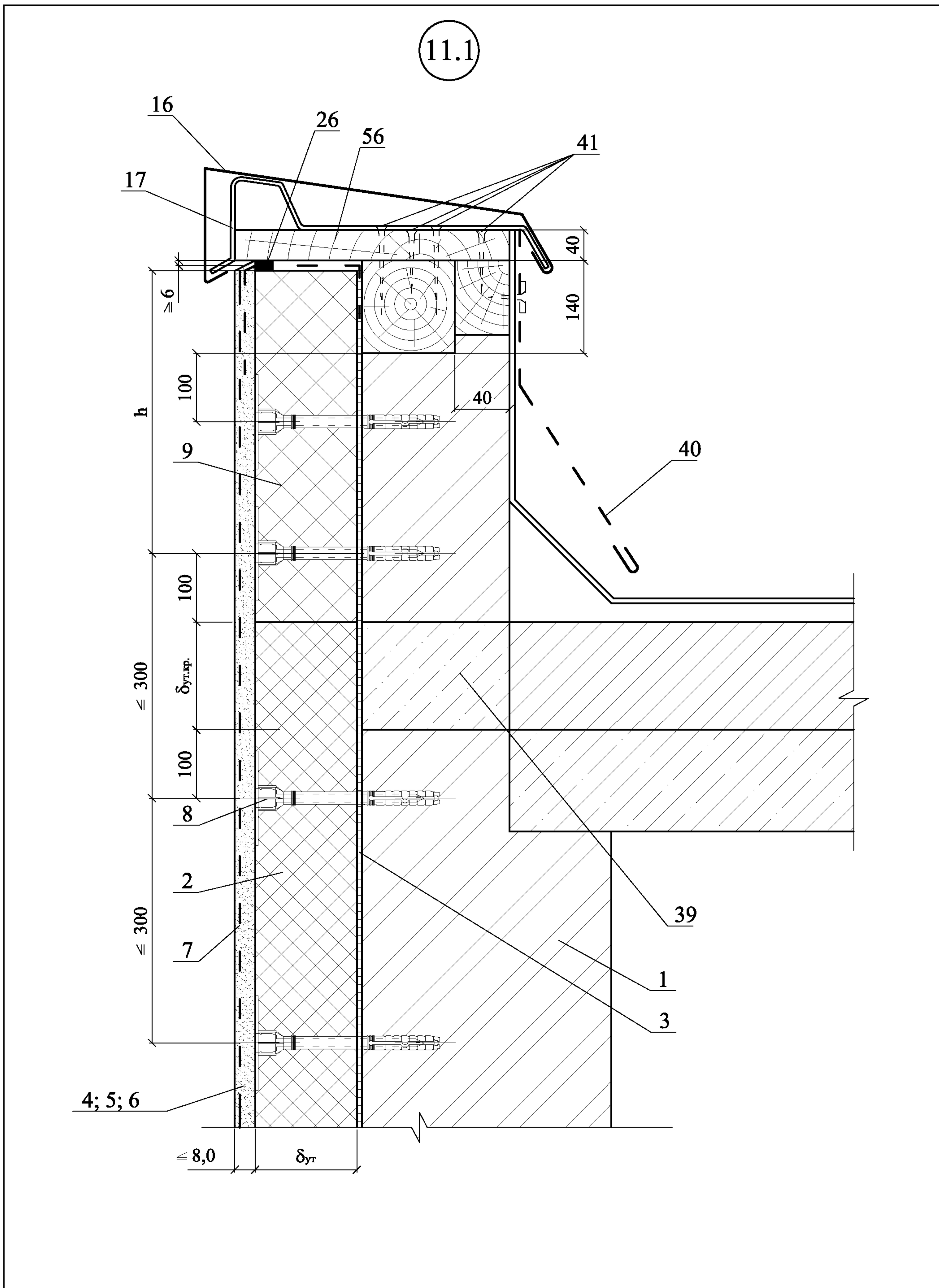






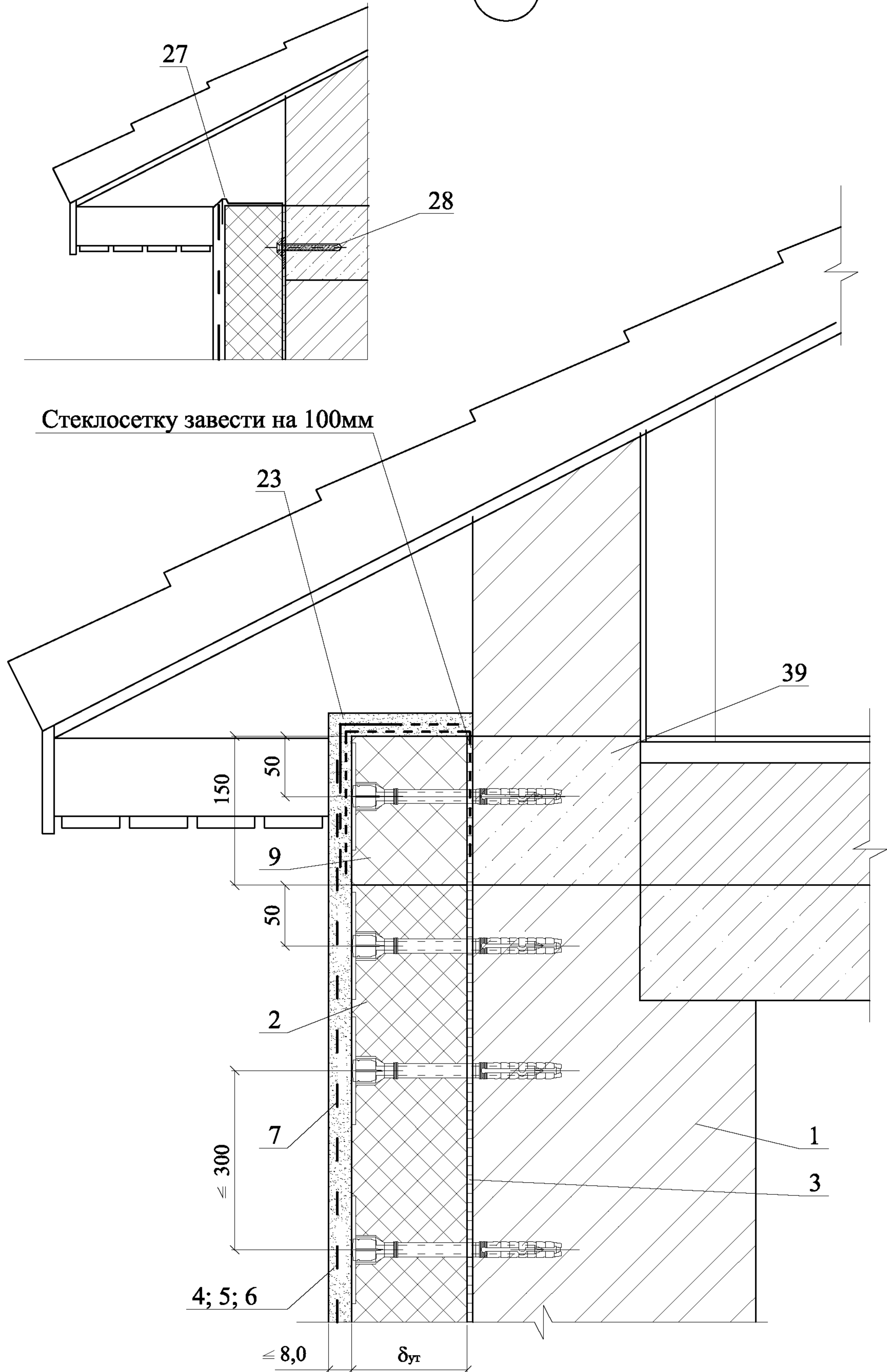




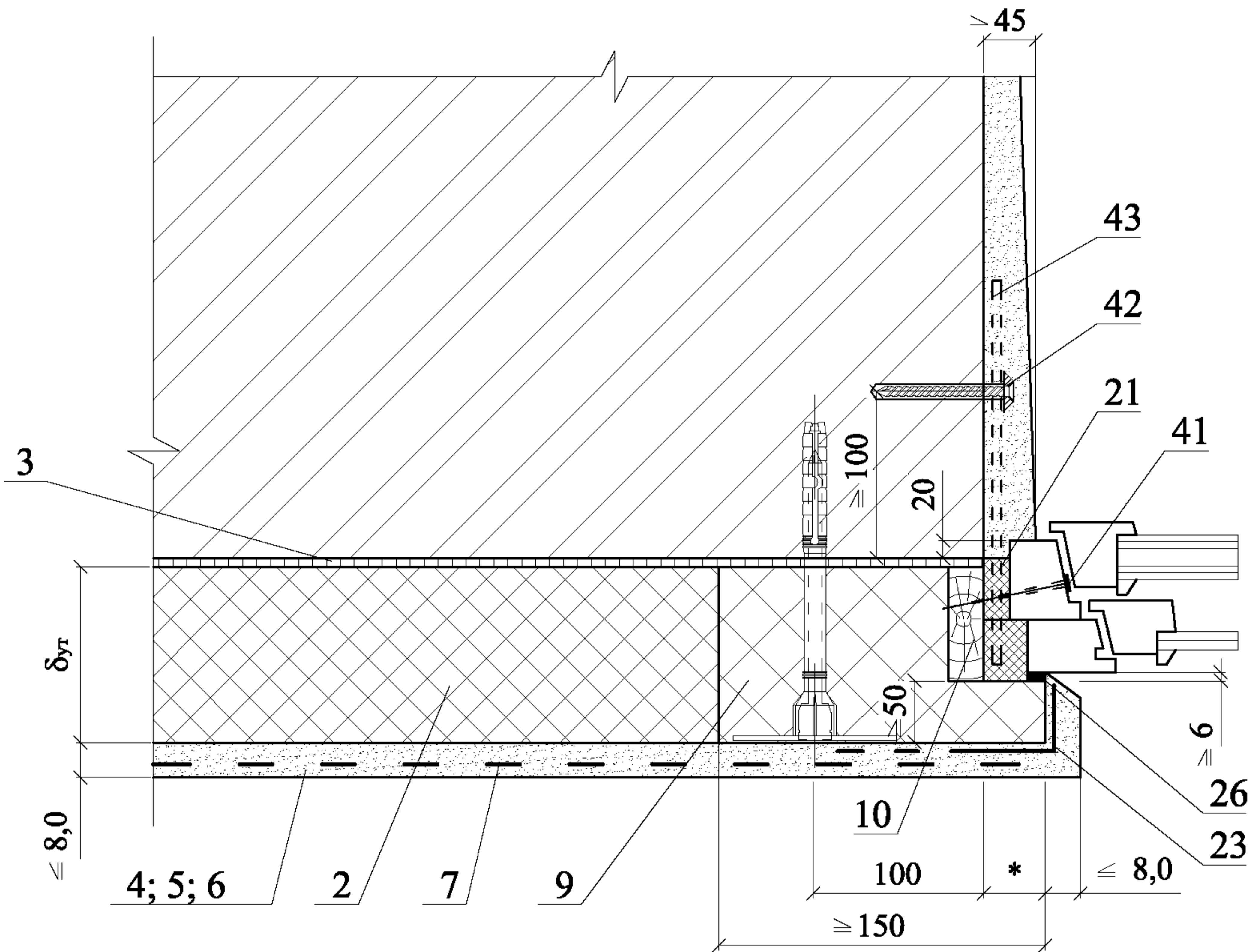


Вариант примыкания  
 с опорным профилем

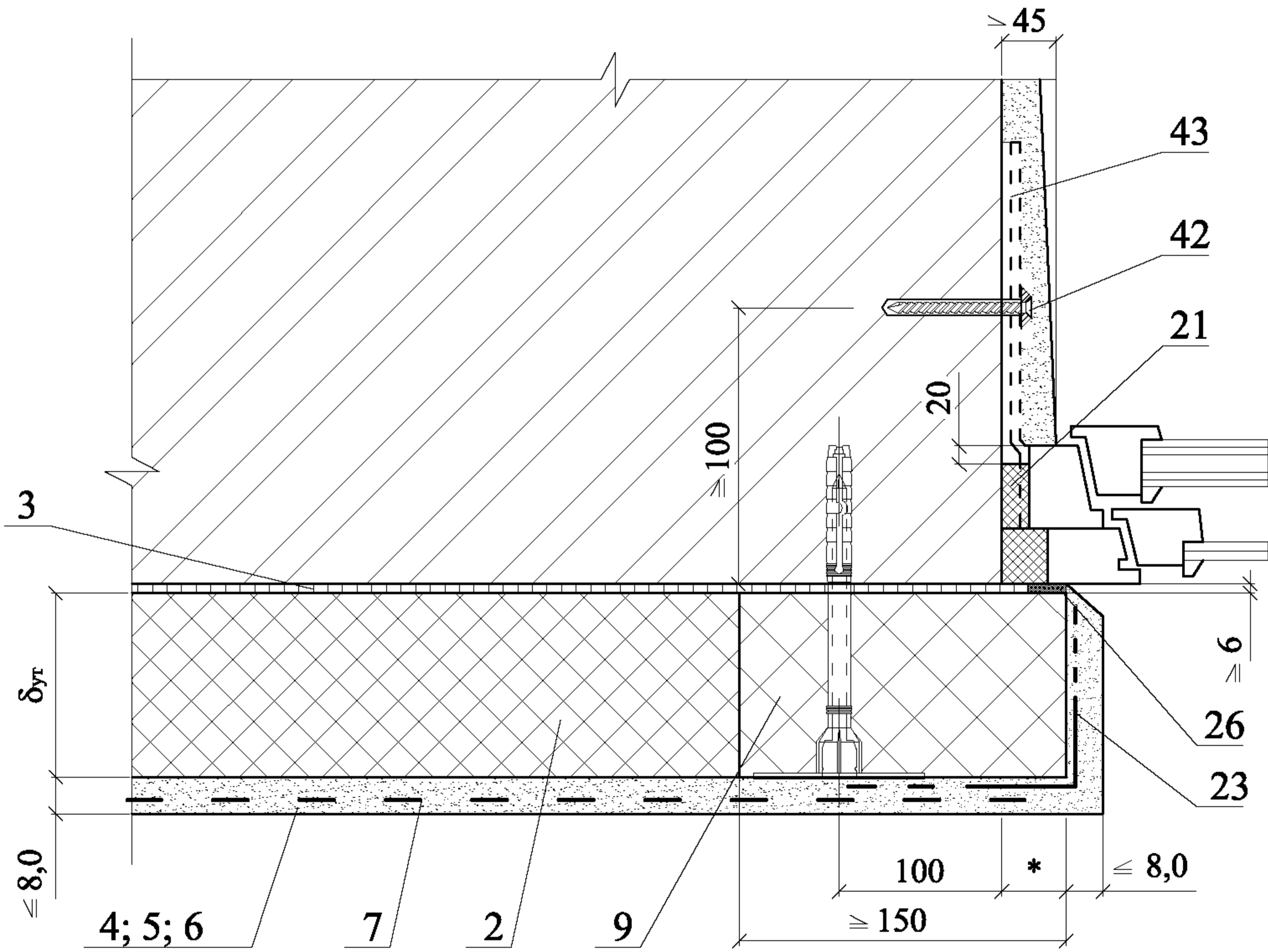
11.2



12.1

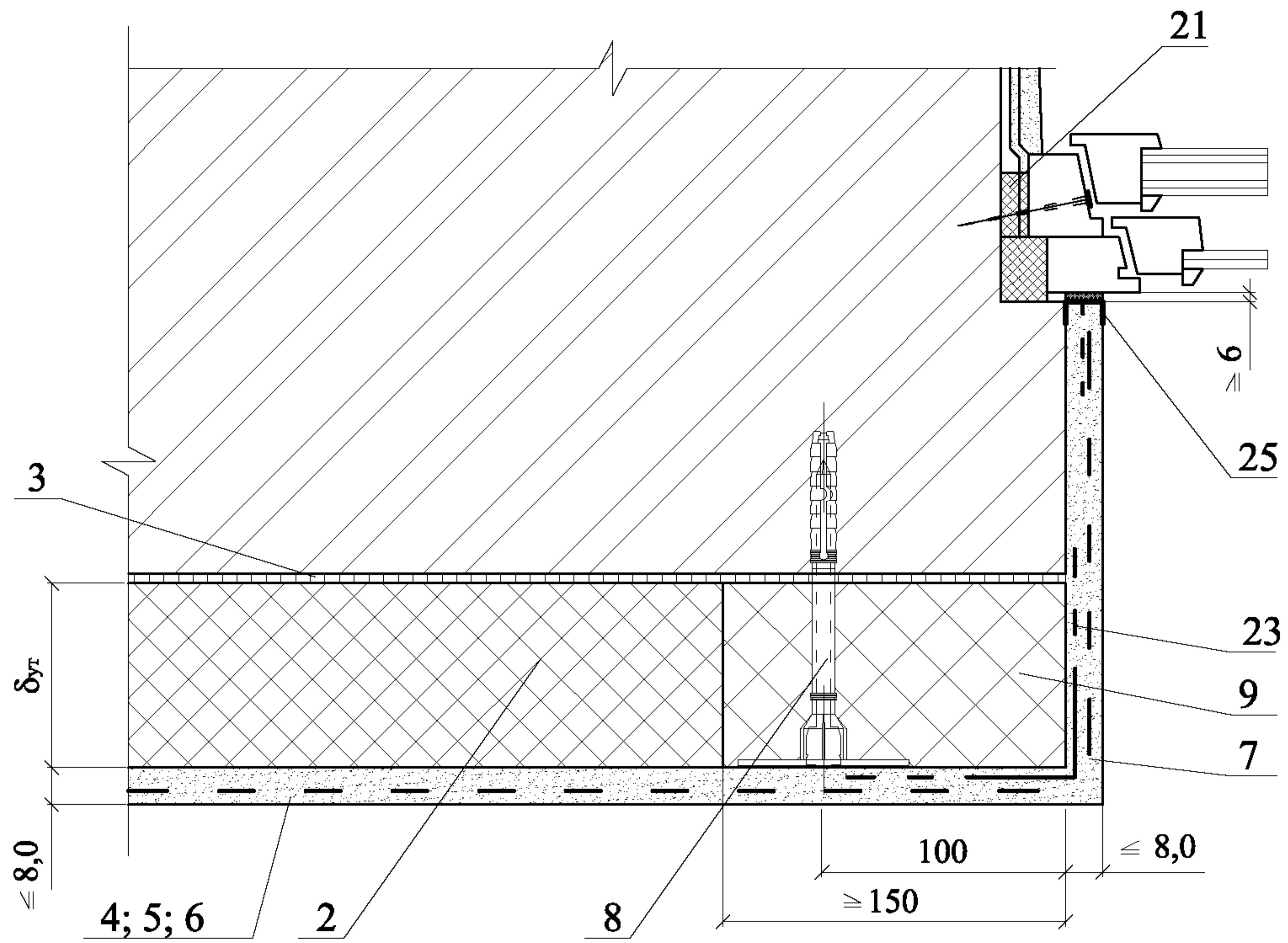


13.1

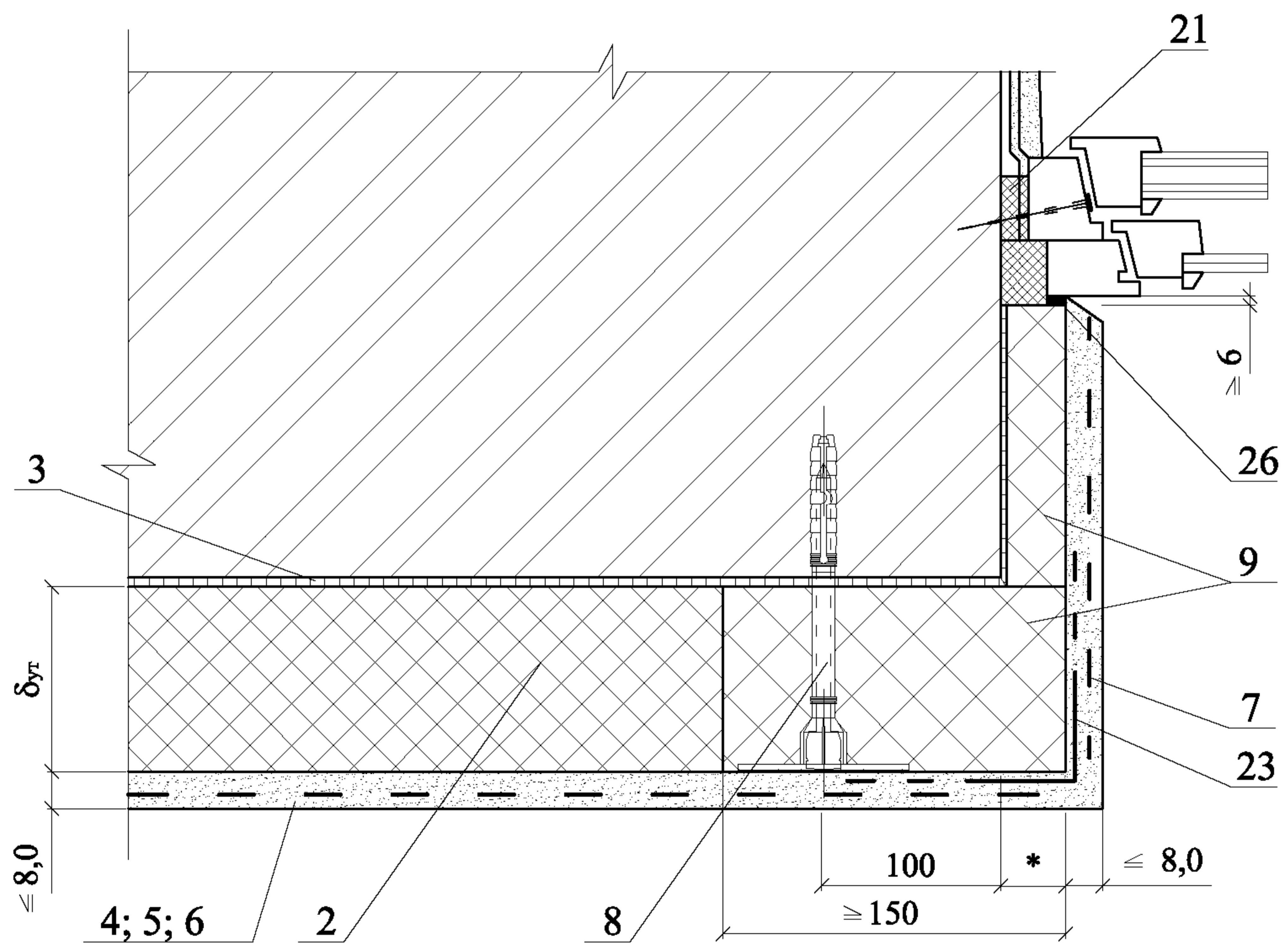


\* - по проекту

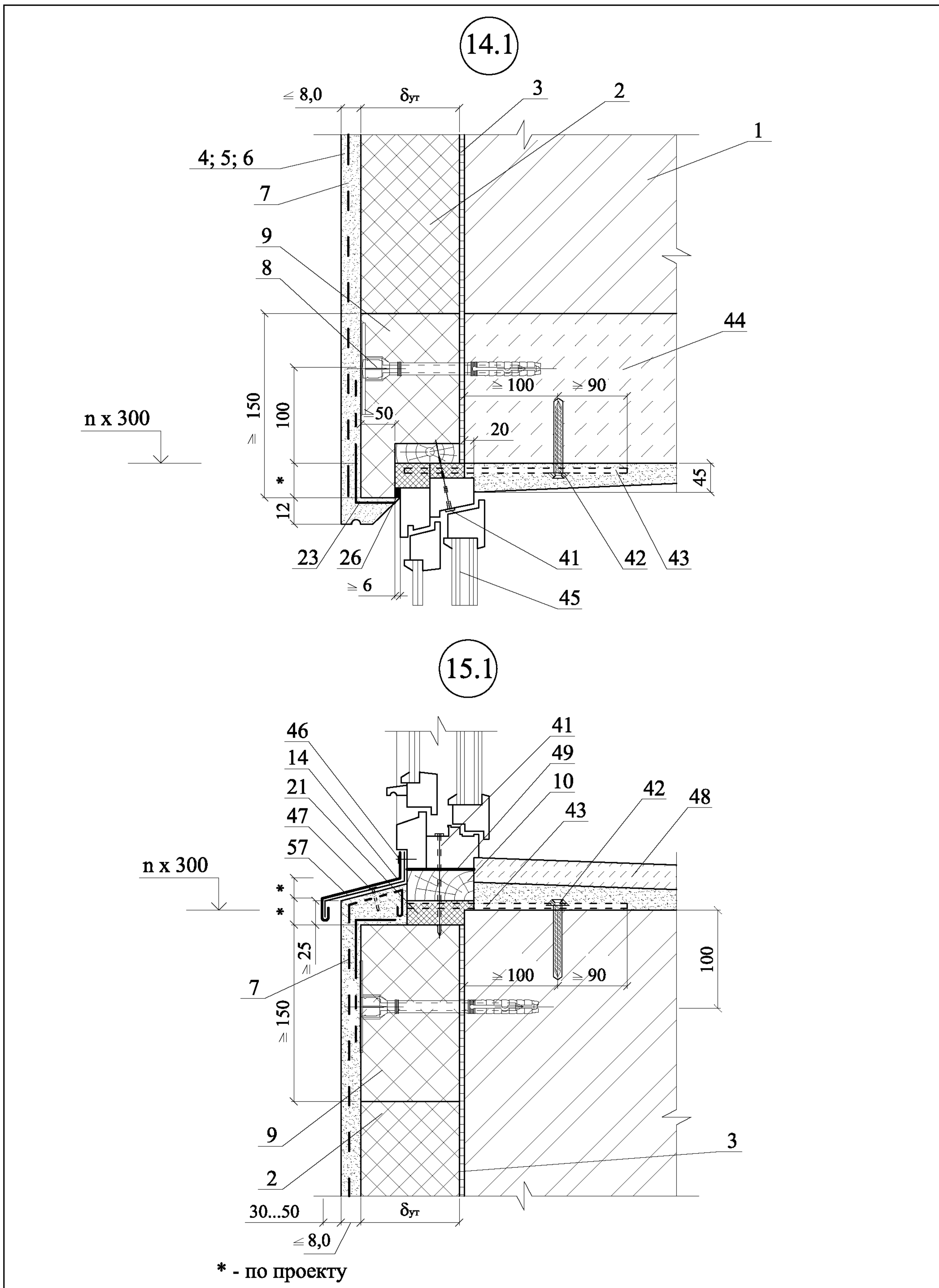
12.2



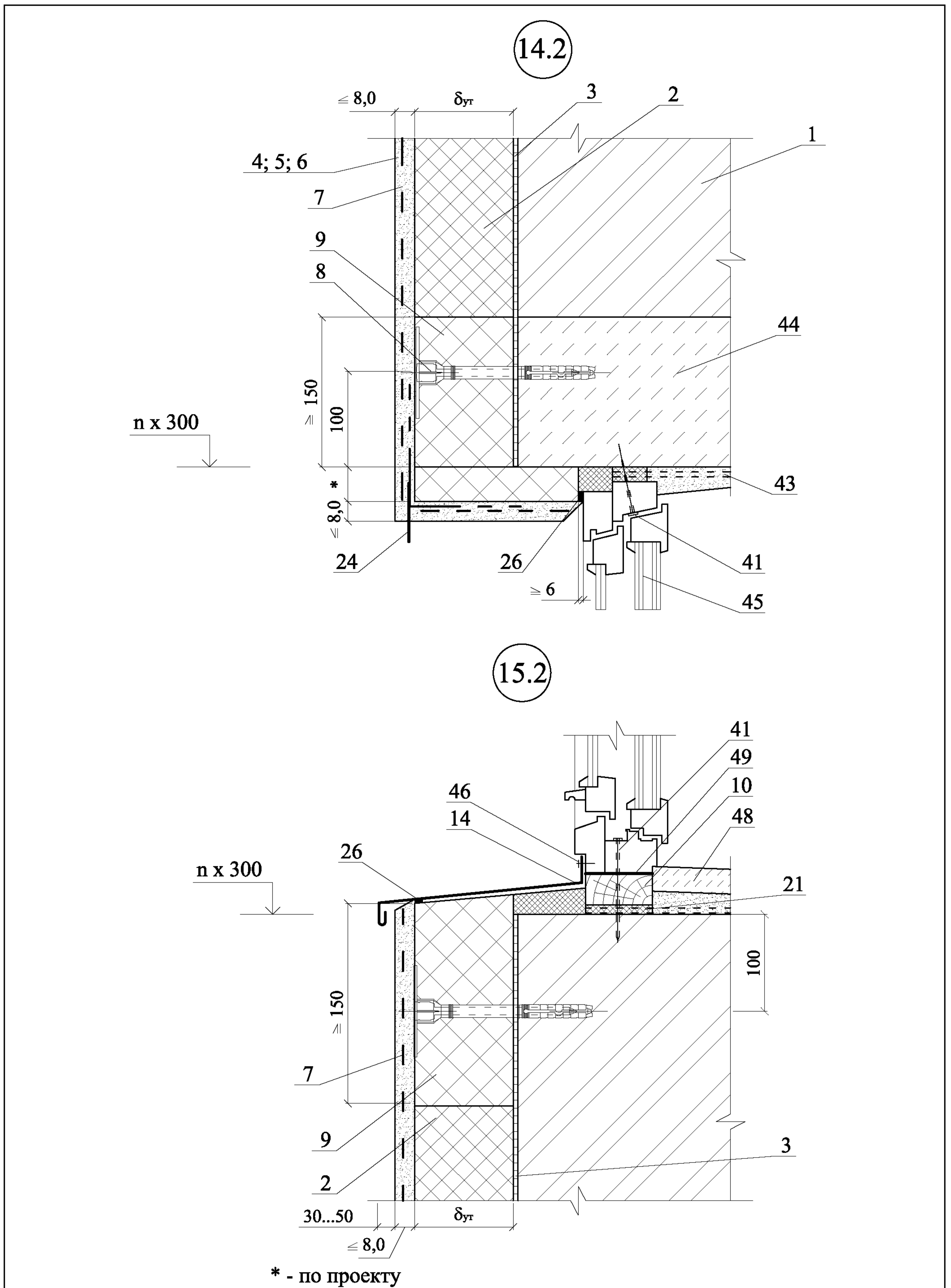
13.2

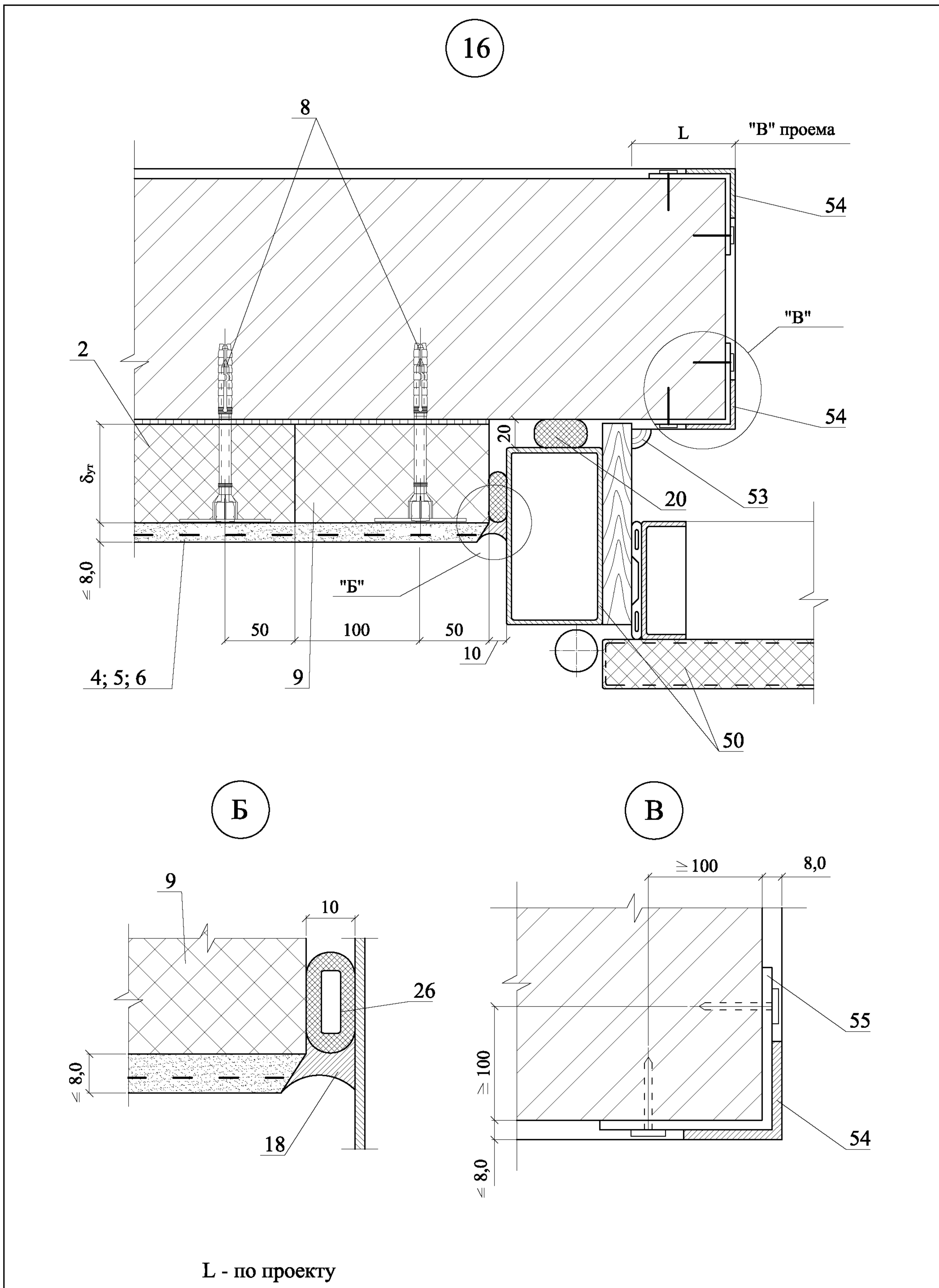


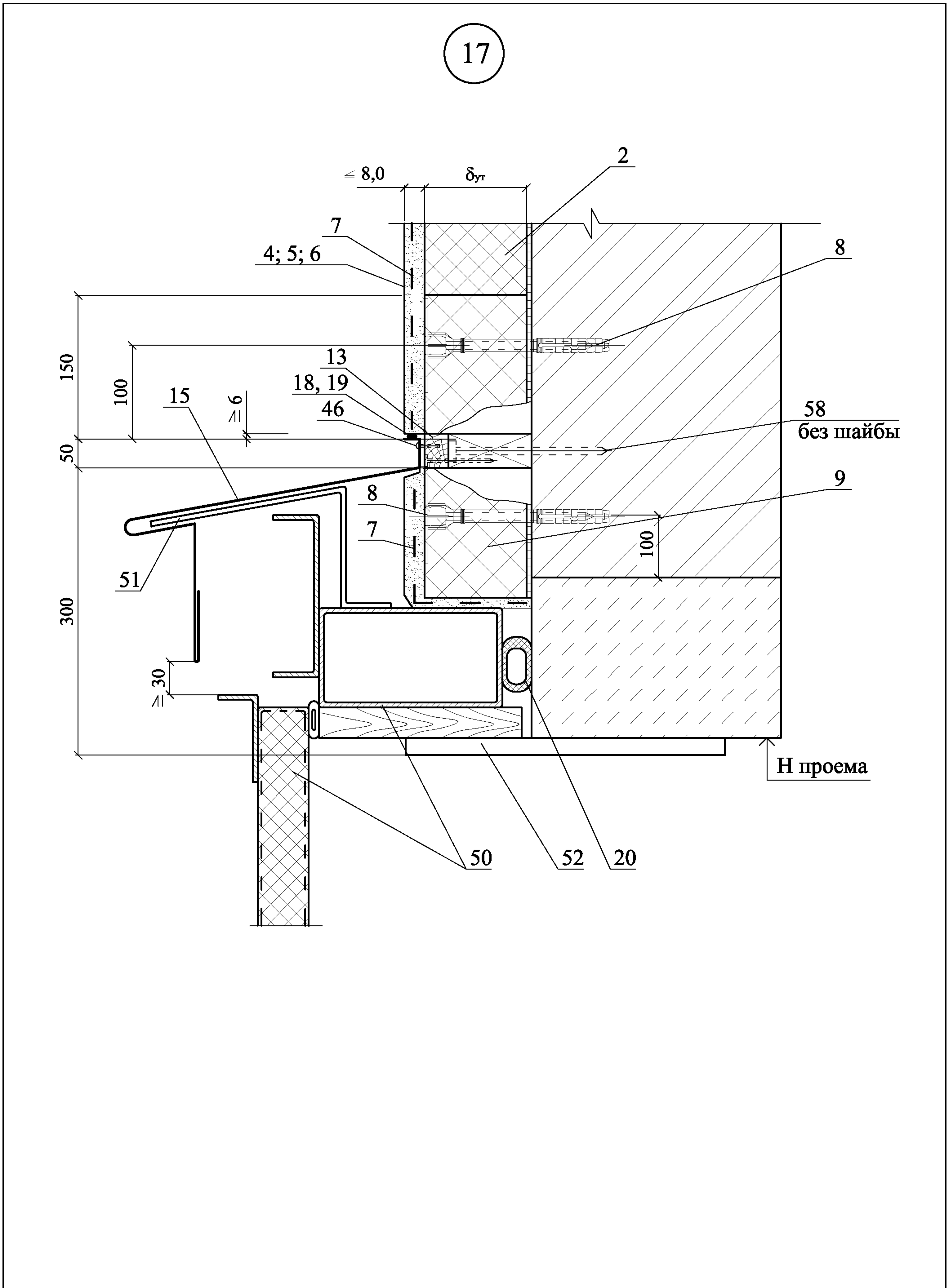
\* - по проекту











**РАЗДЕЛ 2**

**СТЕНЫ С ОТДЕЛОЧНЫМ СЛОЕМ ИЗ КИРПИЧА.**

**НОВОЕ СТРОИТЕЛЬСТВО**

### ЭКСПЛИКАЦИЯ МАТЕРИАЛОВ И ИЗДЕЛИЙ

№ поз.	Наименование	№ поз.	Наименование
1	Стена (несущая часть)	25	Дюбельный комплект
2	Защитно-декоративная кладка	26	Плитка облицовочная глазурованная
3	Рихтовочный зазор	27	Гидроизоляция - цементно-песчаный раствор
4	Теплоизоляция из пенополистирольных плит KNAUF Therm <sup>®</sup> Wall	28	Пол подвала или 1-го этажа: - линолеум; - стяжка из цементно-песчаного раствора М 50 - 30 мм; - плита теплоизоляции - KNAUF Therm <sup>®</sup> Floor 20 - 30 мм; - гидроизоляция; - бетонная подготовка марки В7,5 - 80 мм.
5	Клей для приклейки плит теплоизоляции	29	Отмостка по проекту
6	Выравнивающая штукатурка	30	Бортовой камень
7	Внутренняя штукатурка	31	Крупный песок
8	Вязальная проволока ГОСТ 3282-74	32	Фундаментная балка
9	Закладная сетка М1	33	Костыль КЗ
10	Закладная петля ЗП1	34	Слив СЗ
11	2 Ø 6	35	Гвоздь Ø 6 через деревянную прокладку с шагом 600 мм, но не менее 2 шт. на проем
12	Закладная петля ЗП2	36	Деревянный антисептированный брус 140x140 мм
13	Закладная сетка М2	37	Деревянный антисептированный брус 100x40 мм
14	Стеклопластиковая арматура БПА, СПА	38	Фартук из оцинкованной стали
15	Рассечка из минераловатных плит	39	Рулонная кровля
16	Декоративная плитка	40	Теплоизоляция покрытия или чердачного перекрытия
17	Несущая балка - пояс	41	Термовставка из ячеистобетонных блоков по ГОСТ 21520-89
18	Мастика герметизирующая		
19	Прокладка пенополиэтиленовая уплотняющая марки Вилатерм-СМ Ø 30; 40 ТУ 6-05-221-872-86	43	Рулонная гидроизоляция
20	Цементный раствор	44	Стропила
21	Цементно-песчаный раствор	45	Пластина 6x40, заранее скрепленная с окном шурупами
22	Междуэтажное перекрытие	46	Желоб
23	Анкер А-3	47	Дюбель НPS-I, «Хилти», Ø 6 или 8
24	Анкер - А-4	48	Пена строительная

## Рабочие чертежи

СТО 50934765-001-2009

№ поз.	Наименование	№ поз.	Наименование
49	Оконная коробка	62	Слив С1
50	Уплотнительная лента	63	Костыль К1
51	Деревянный антисептированный брусок $40 \times \delta_{\text{ут}} + \delta_{\text{заз}}$	64	Анкер А2
52	Уголок - перемычка с опиранием на боковую кладку проема не менее 120 мм	65	Рама распашных складчатых ворот серии 1.435-28
53	Капельник	66	Полотно распашных ворот
54	Наружная штукатурка	67	Наличник деревянный
55	Сварная оцинкованная металлическая сетка $20 \times 20 \text{ } \varnothing 1,0 \dots 1,6$ по ТУ 14-4-647-95 Солнечногорского завода металлических сеток «Лепсе» по ГОСТ 2715-75	68	Полоса $40 \times 40$ мм, крепить к стене дюбелями
56	Железобетонная перемычка	69	Обрамляющий уголок $50 \times 4$
57	Доска, пропитанная антипиреном; пластина $6 \times 40$ с болтом $\varnothing 10$ и шагом 600 мм, но не менее 2 штук на проем	70	Шуруп ГОСТ 1144-80
58	Стеклопакет	71	Слив С2
59	Оконное стекло	72	Костыль МС-1 с шагом 700 мм, см. в серии ворот
60	Подоконник по проекту	73	Стальная планка для крепления рамы ворот, см. в серии ворот
61	Шуруп ГОСТ 1144-80	74	Подшивка карниза

СХЕМА № 1. Расположение плит утеплителя, расщечек, защитно-декоративной кладки, несущей балки-пояса

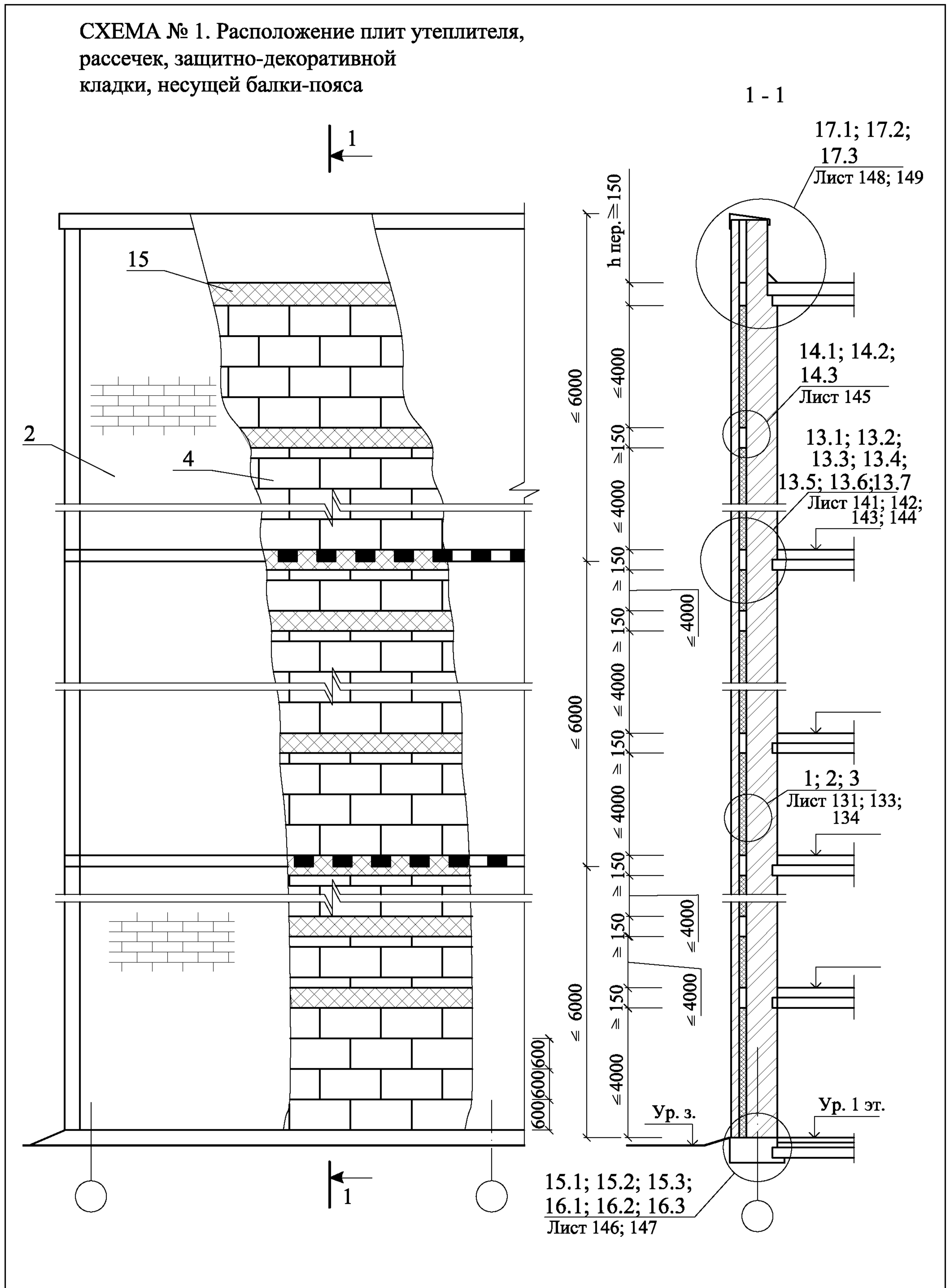
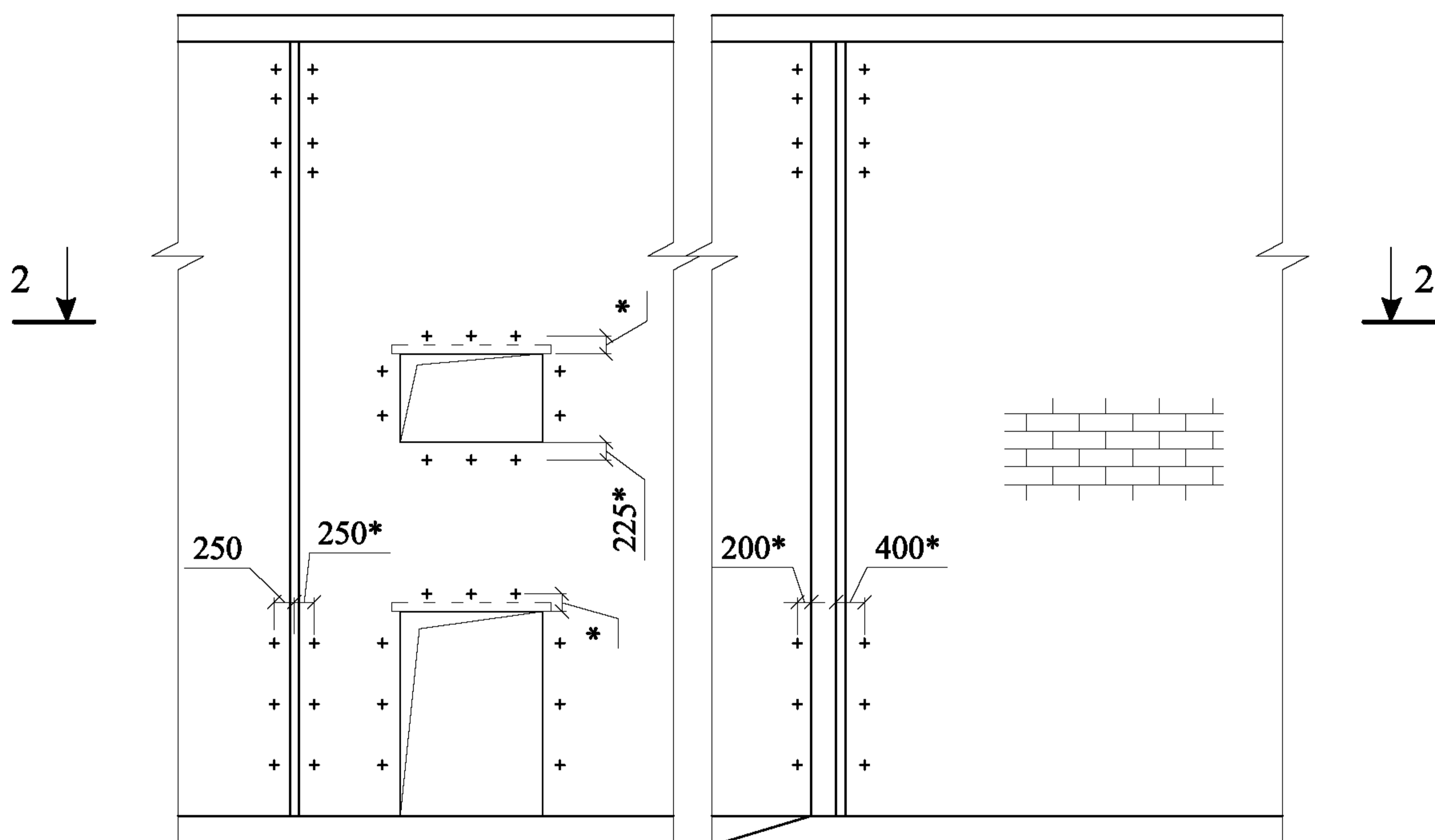
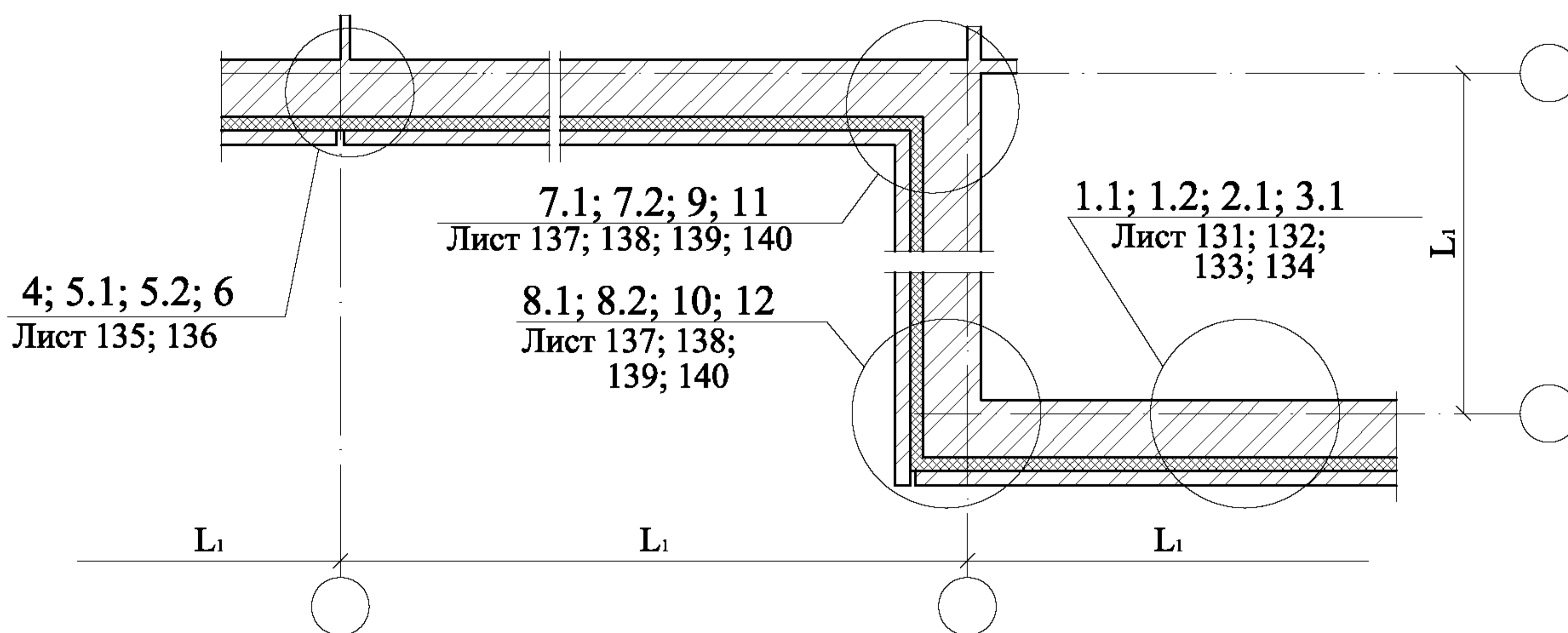


СХЕМА № 2. Расположение дюбелей в углах, температурных швах и у проемов



2 - 2



Максимальный шаг температурных швов в защитно-декоративной стене  $L_1$

Таблица 1

Вид кладки	Средняя температура наружного воздуха наиболее холодной пятидневки		
	минус 40 °С и ниже	минус 30 °С	минус 20 °С и выше
Из кирпича, в т.ч. лицевого на растворе марки 50 и более	30	42	70
Из силикатного кирпича на растворе марки 50	21	30	42



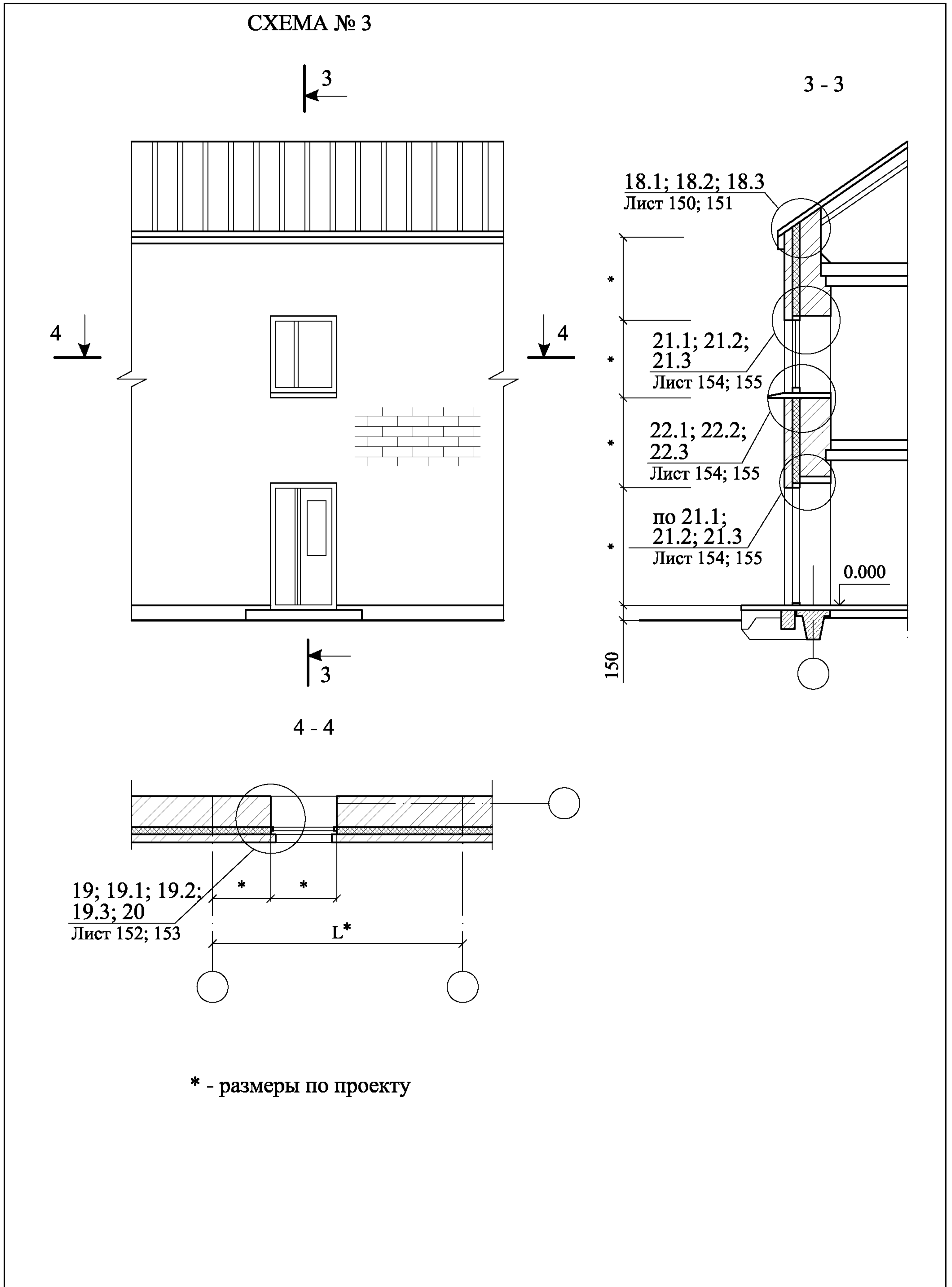
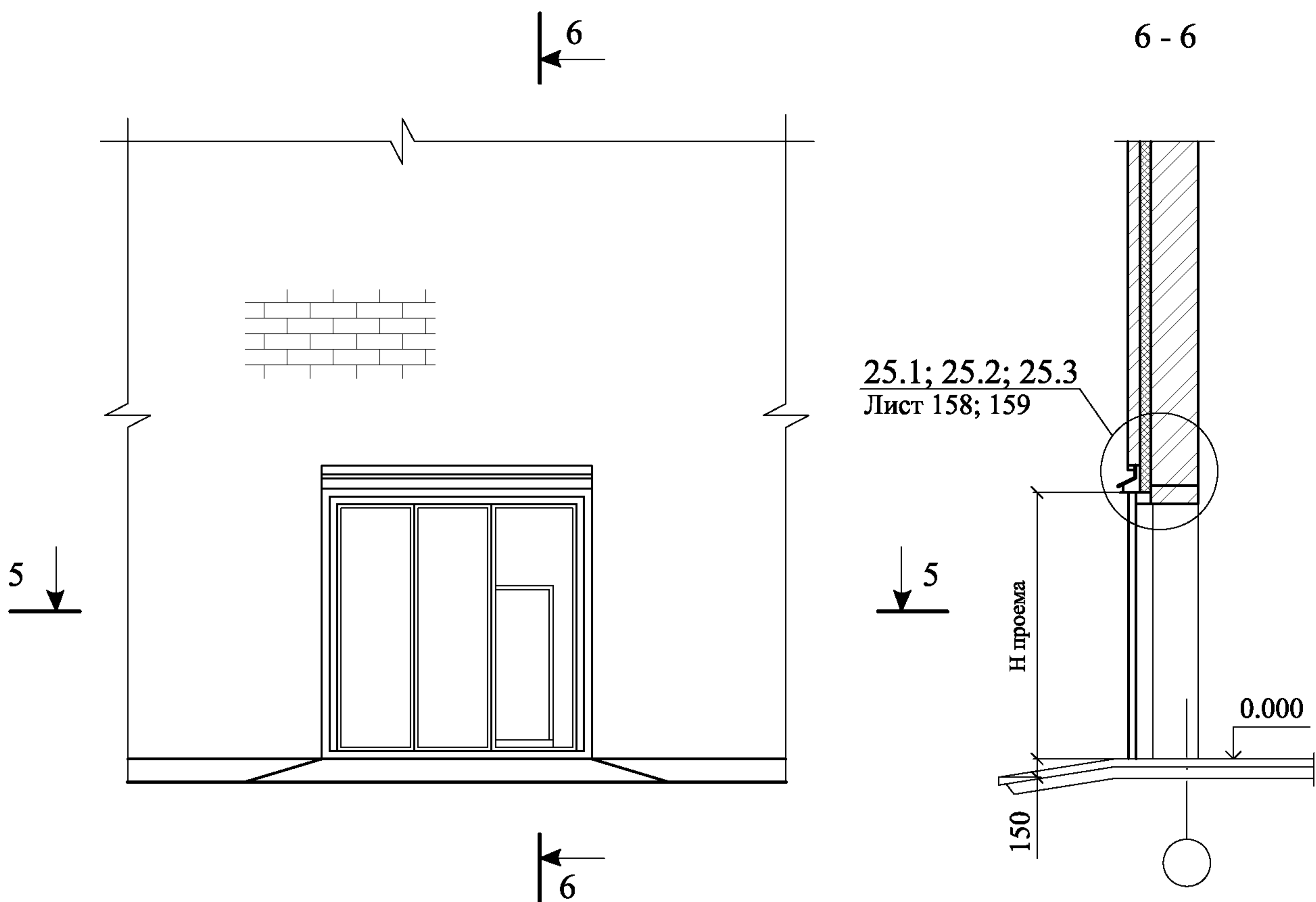
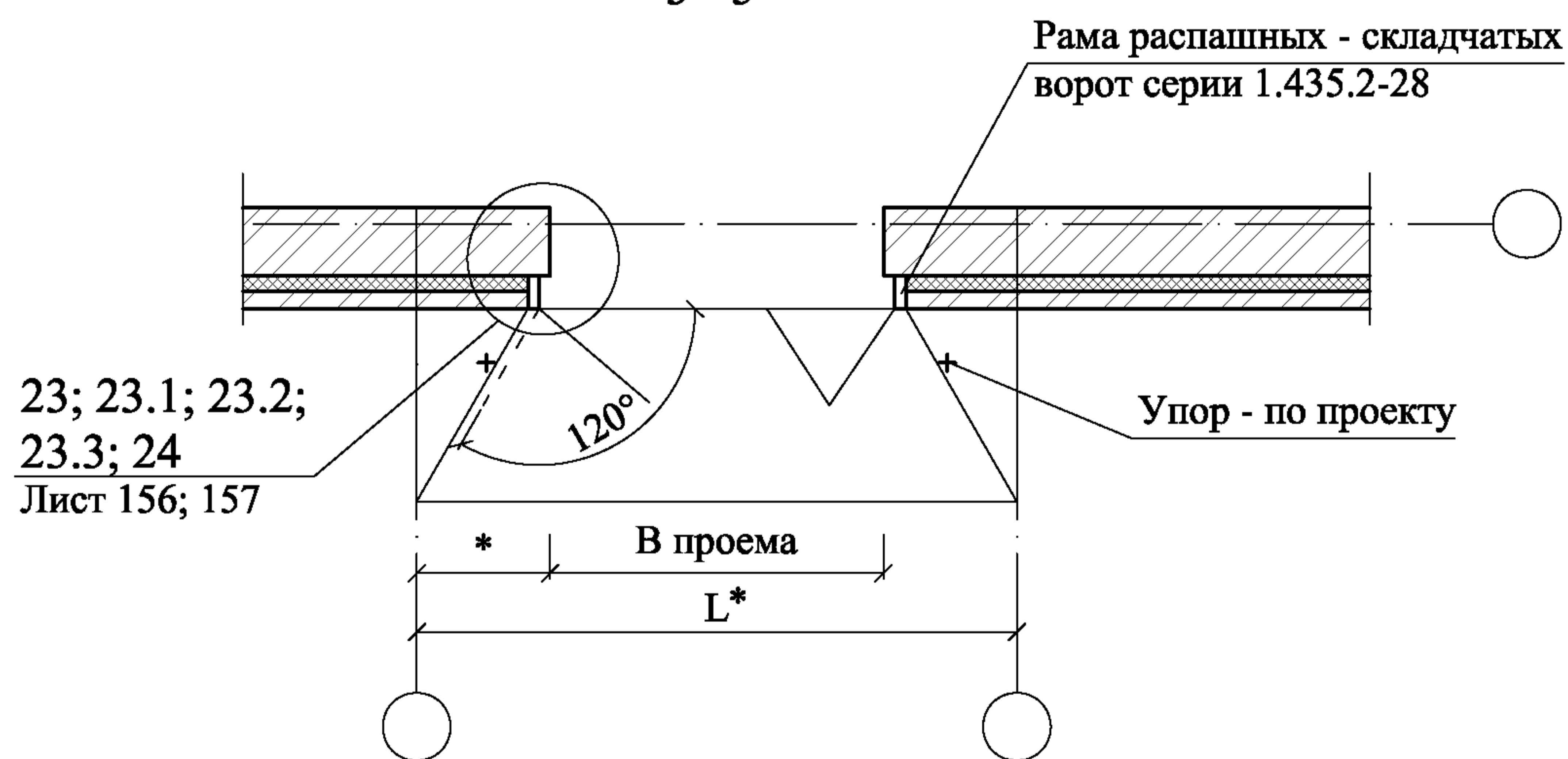


СХЕМА № 4

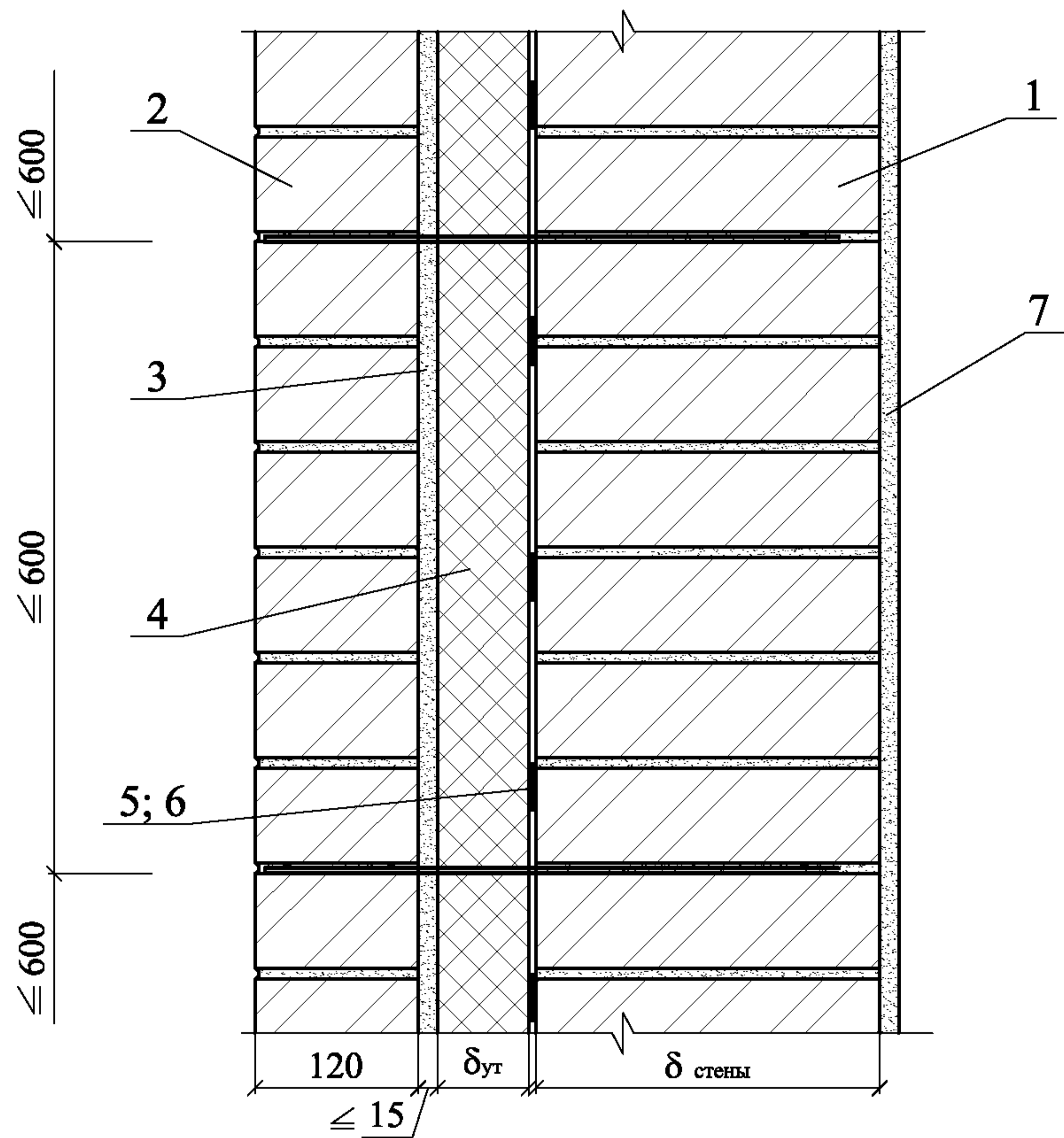


5 - 5

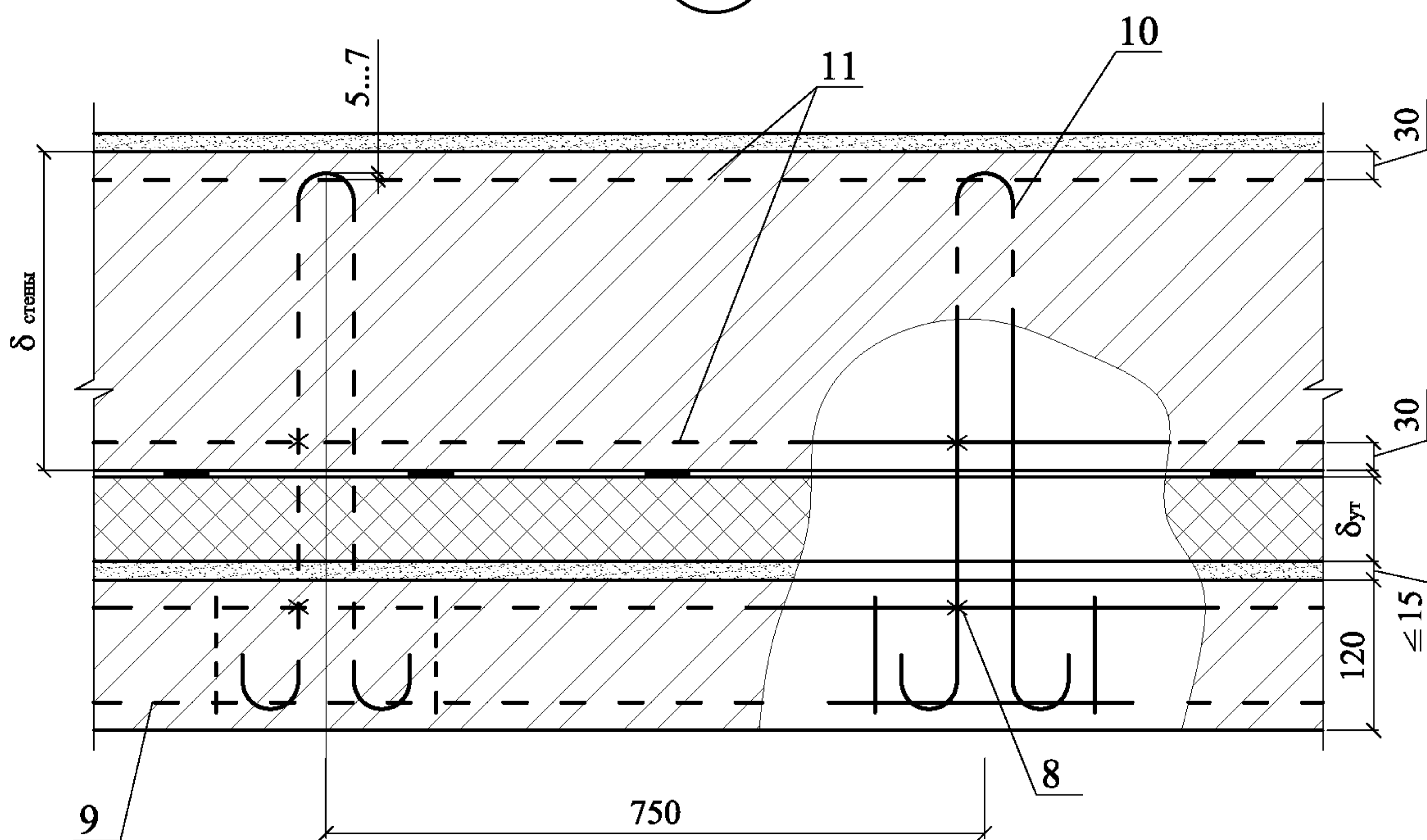


\* - размеры по проекту

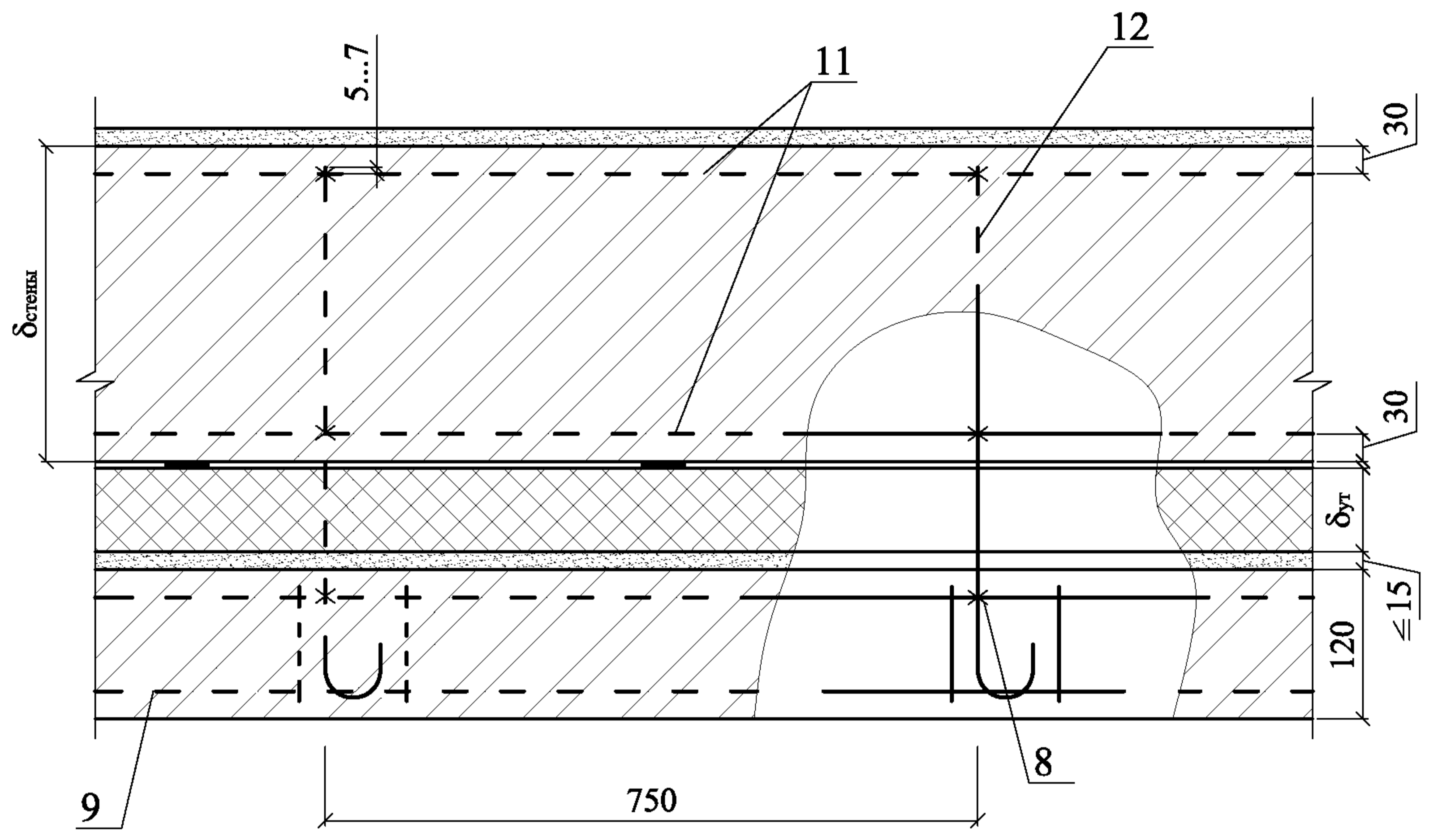
1 Соединение слоев петлями



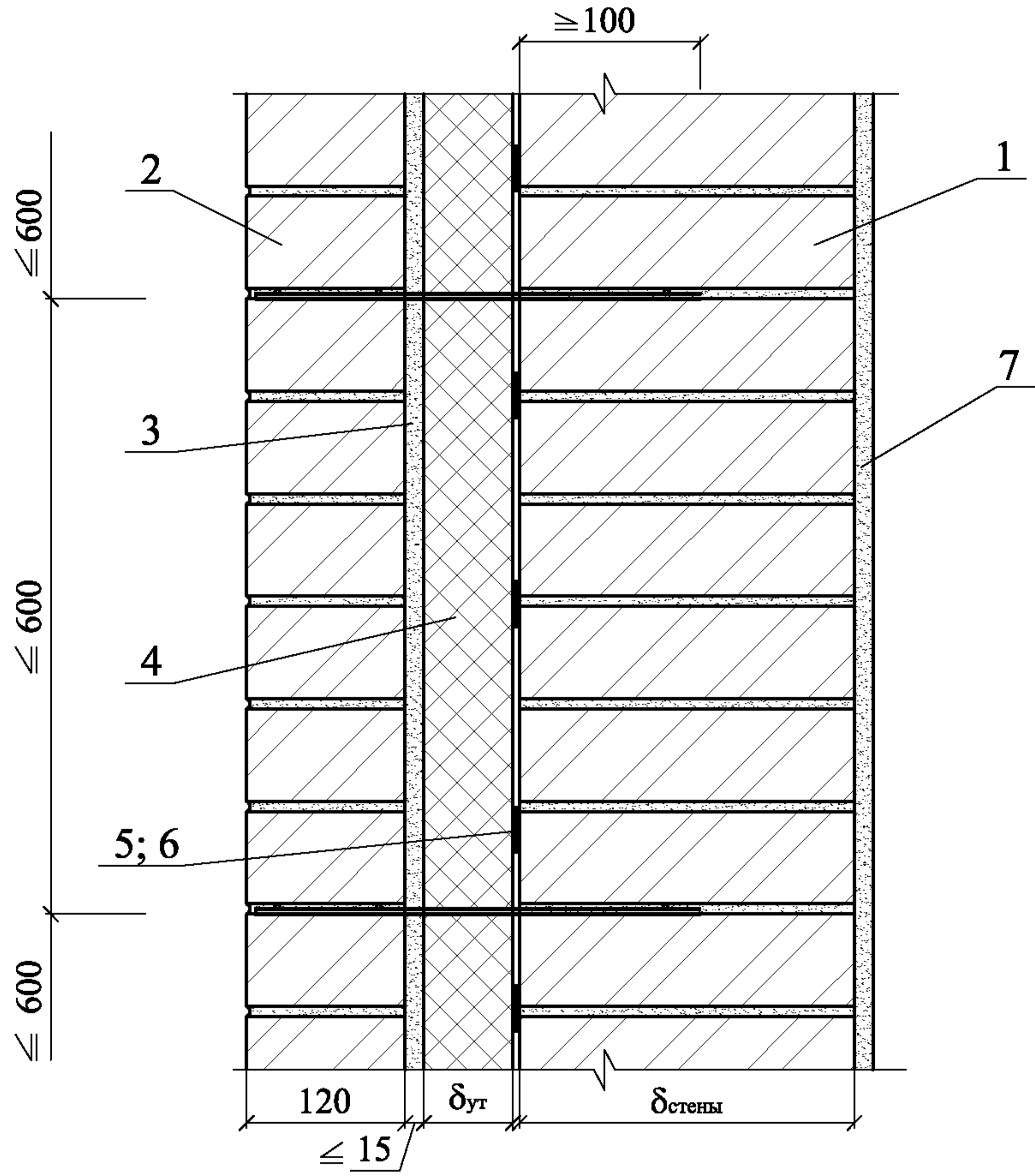
1.1



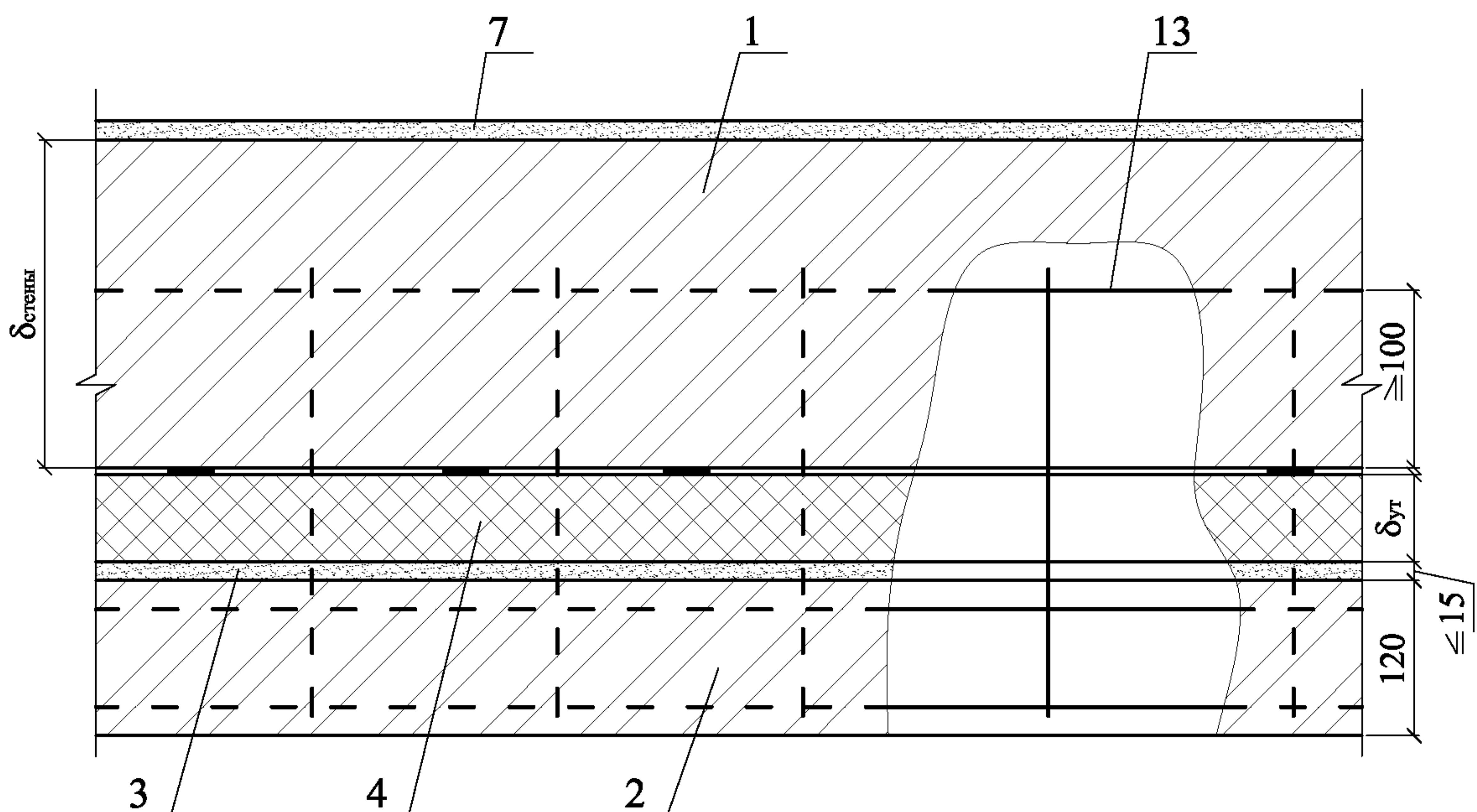
1.2

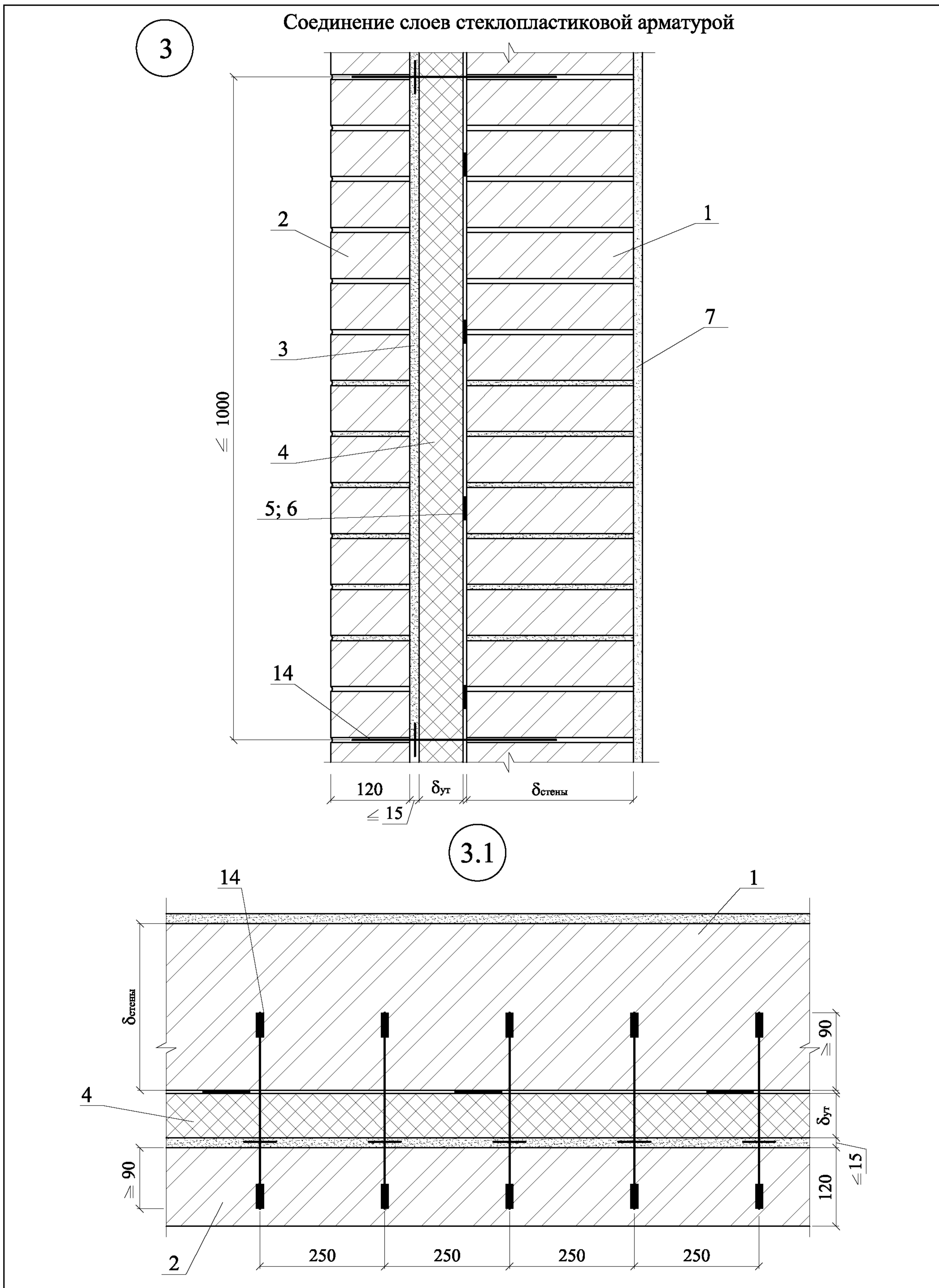


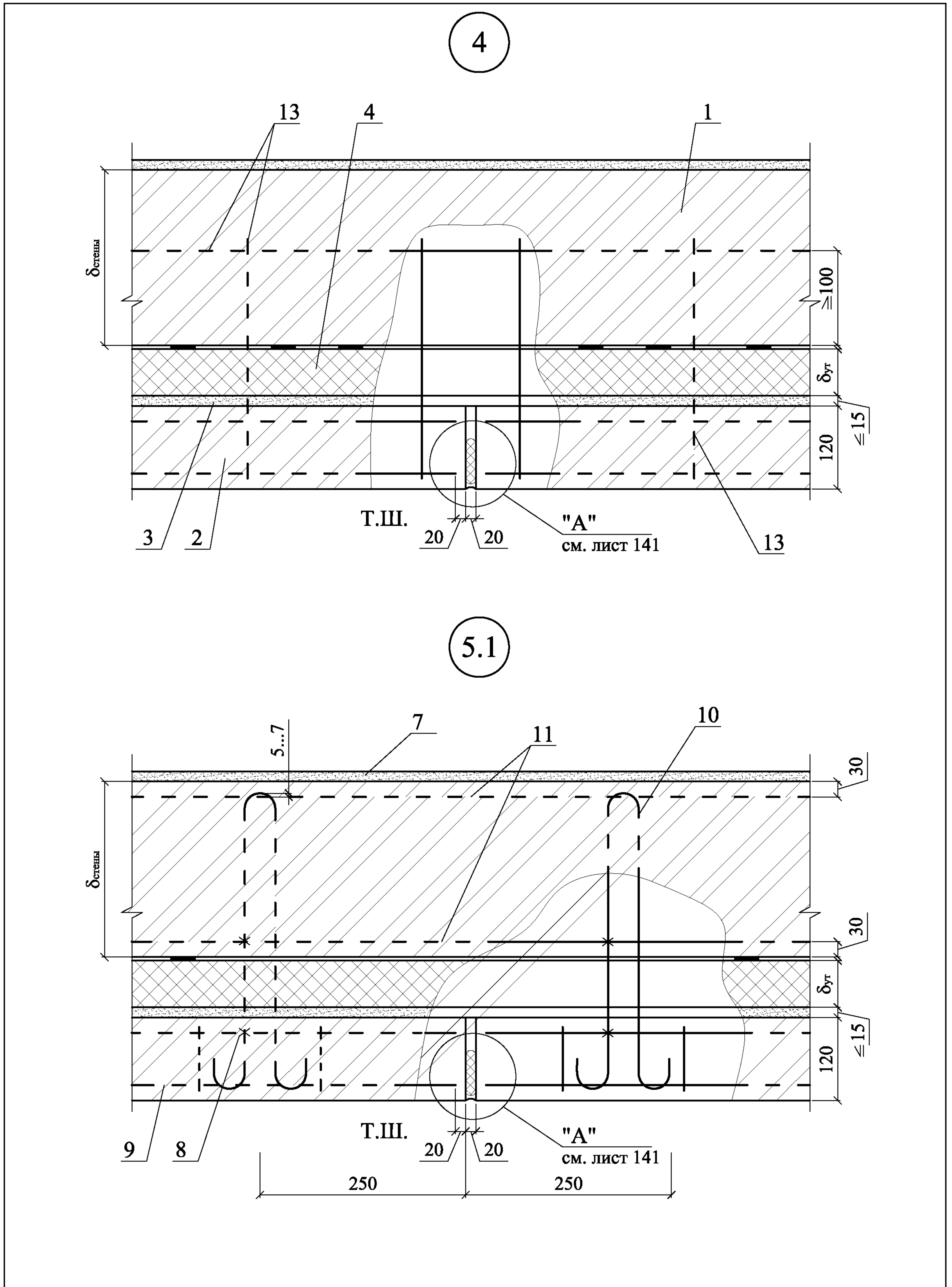
2 Соединение слоев сеткой



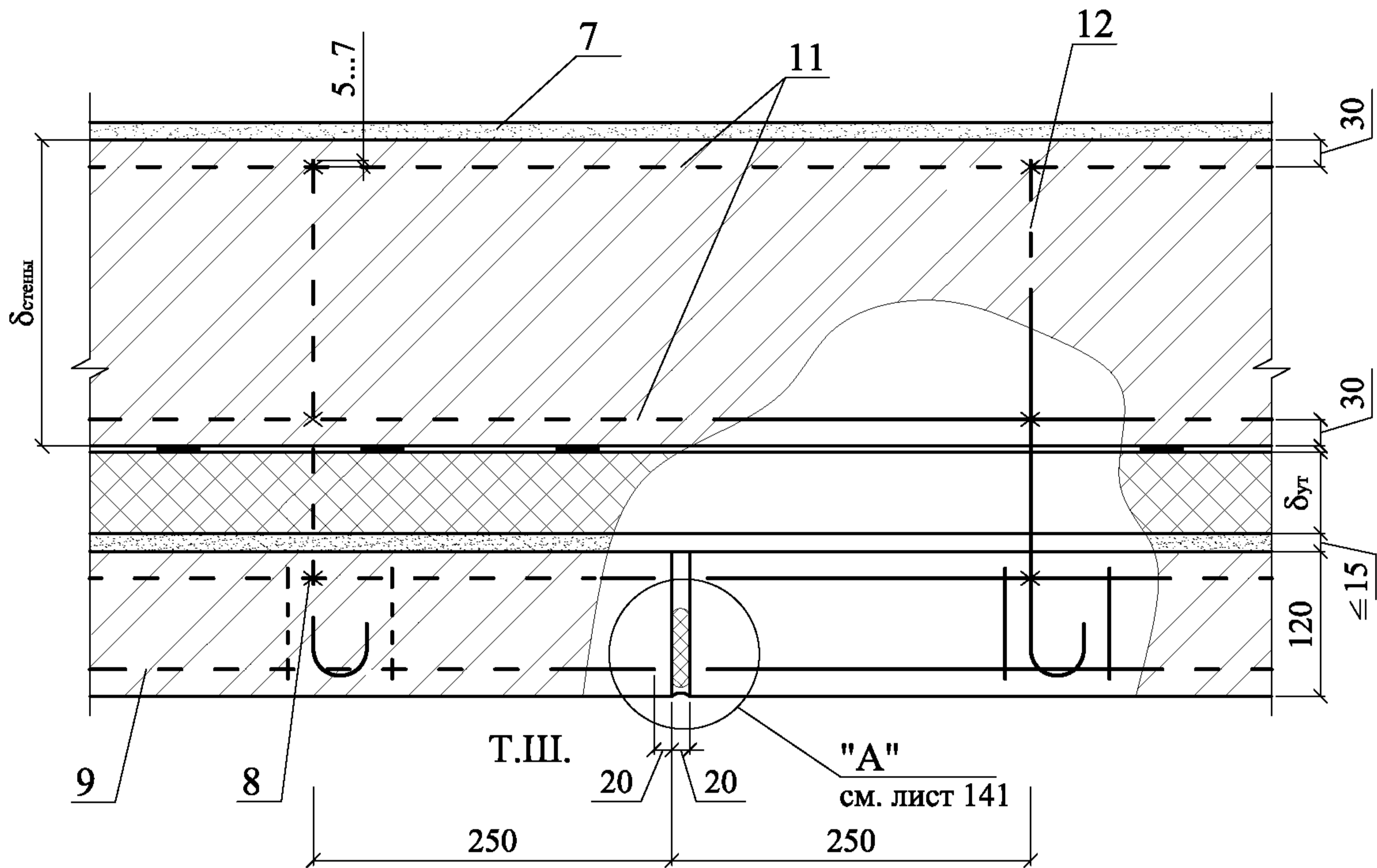
2.1



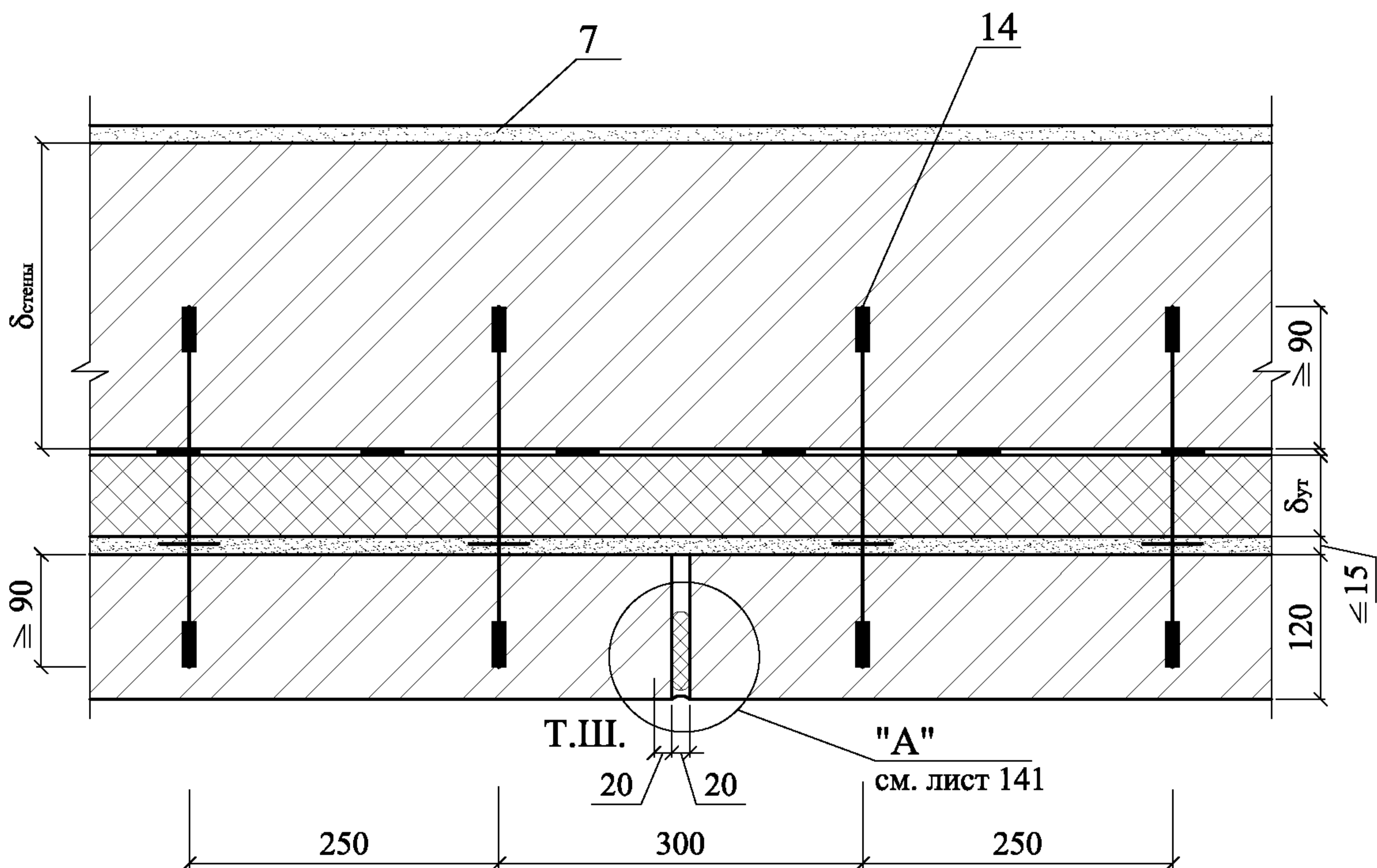




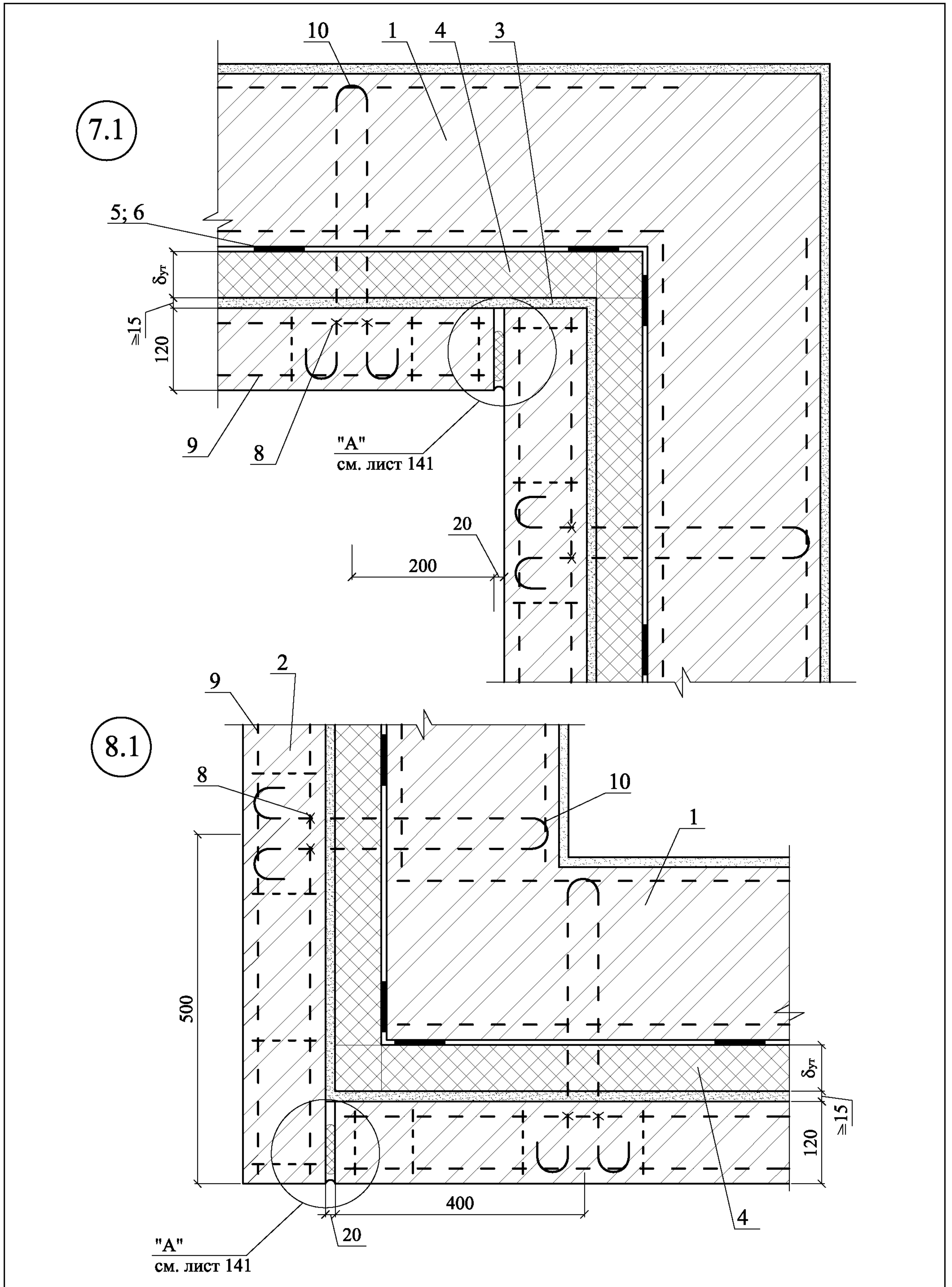
5.2

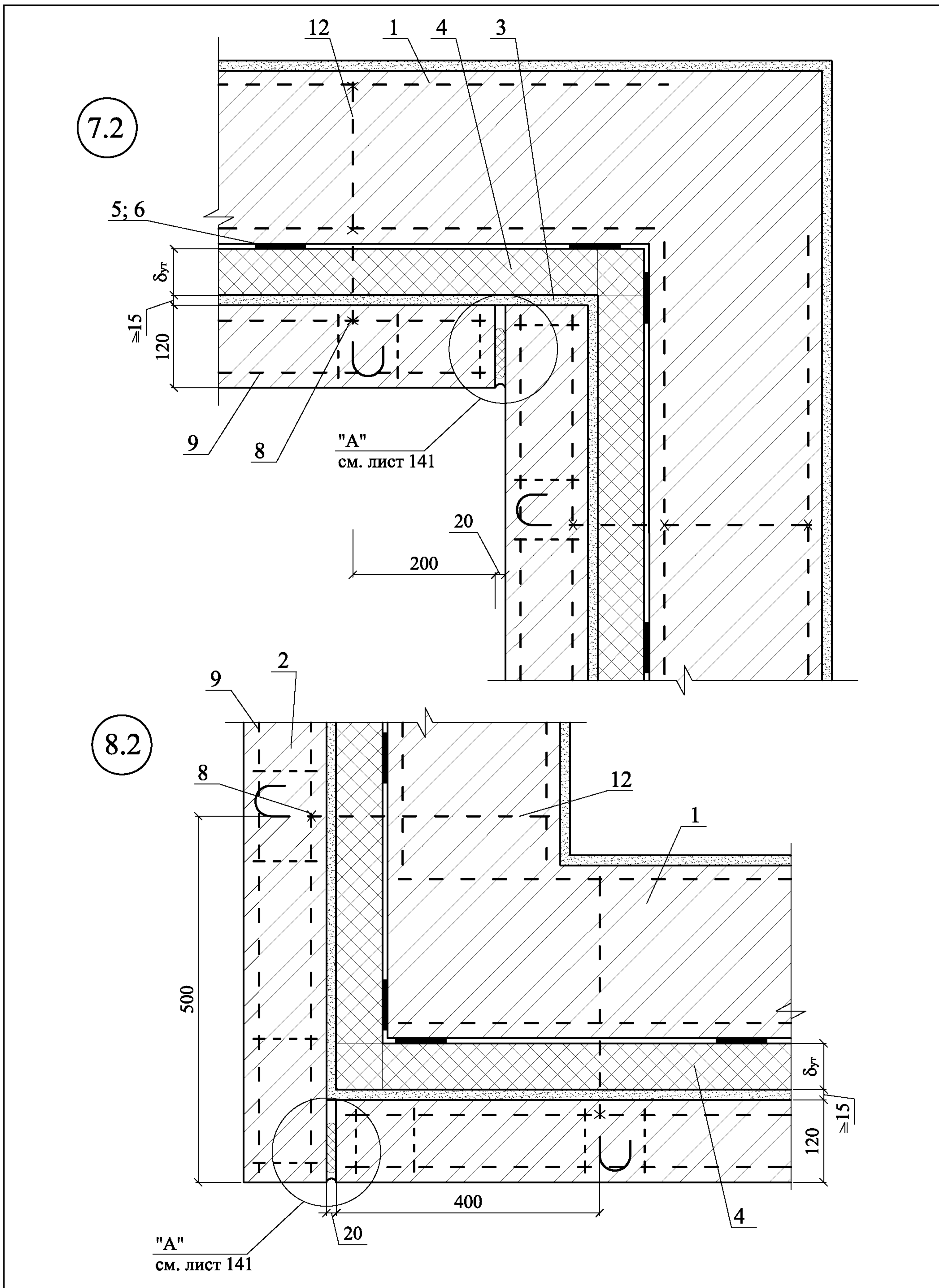


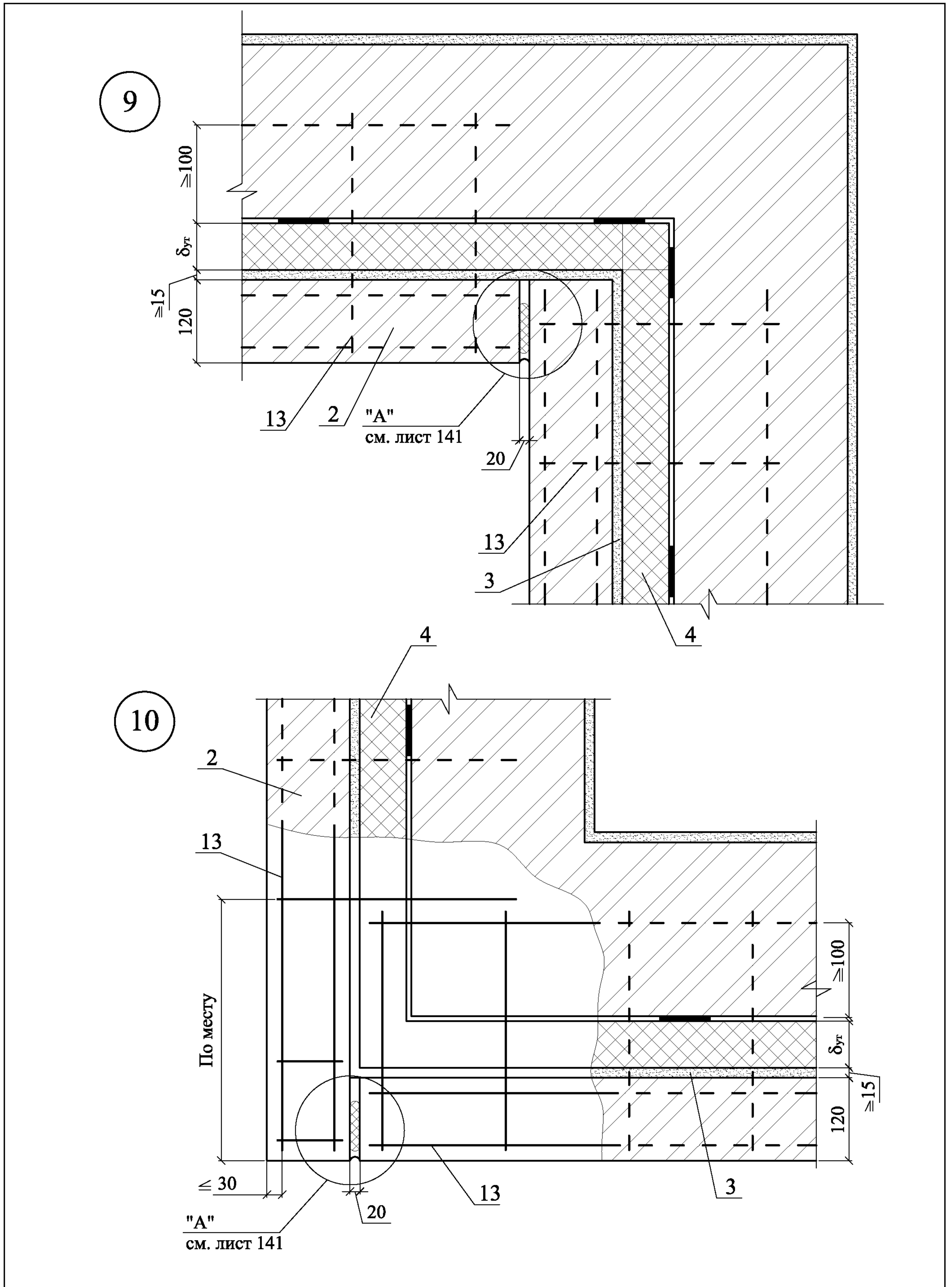
6

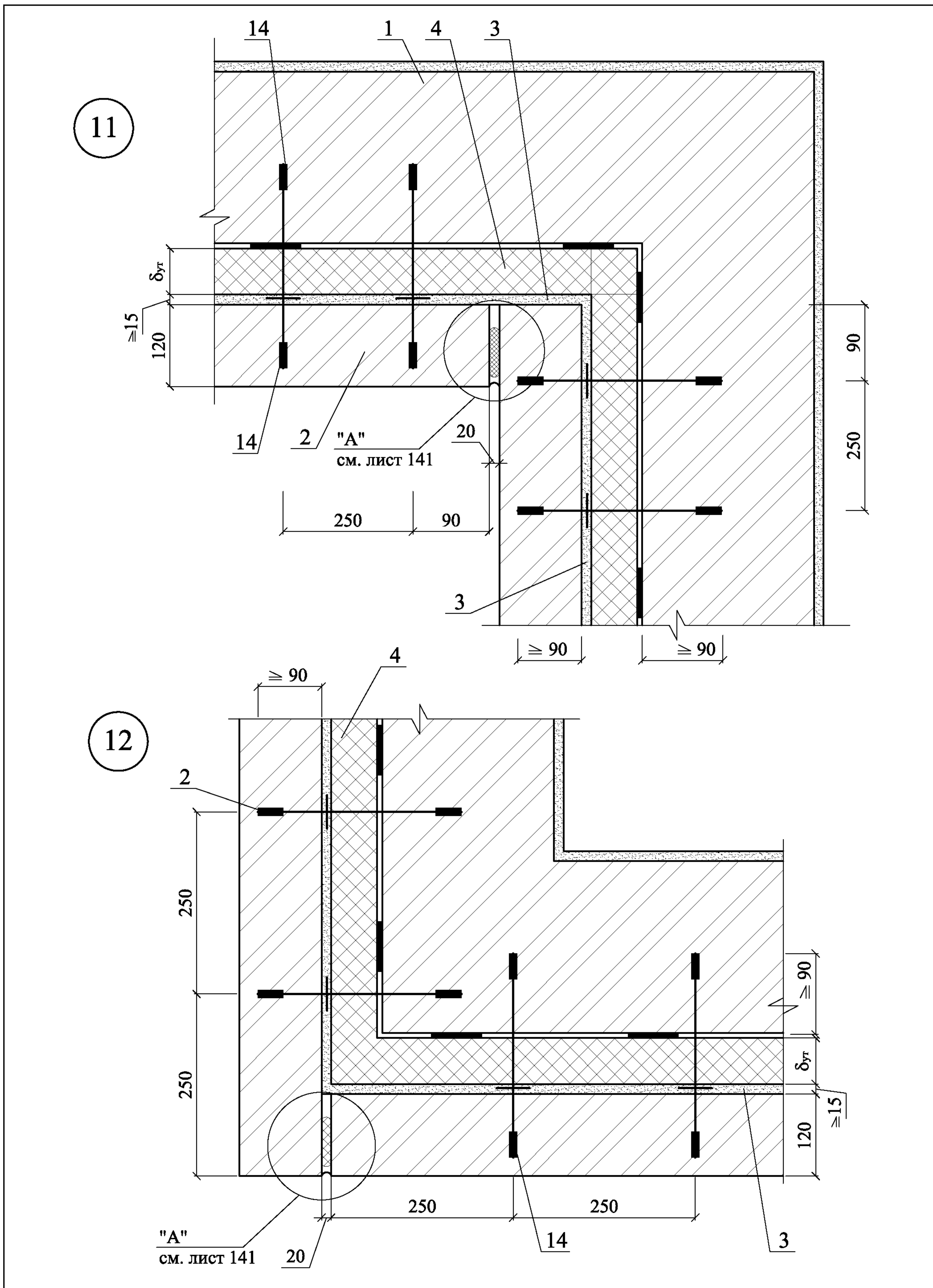


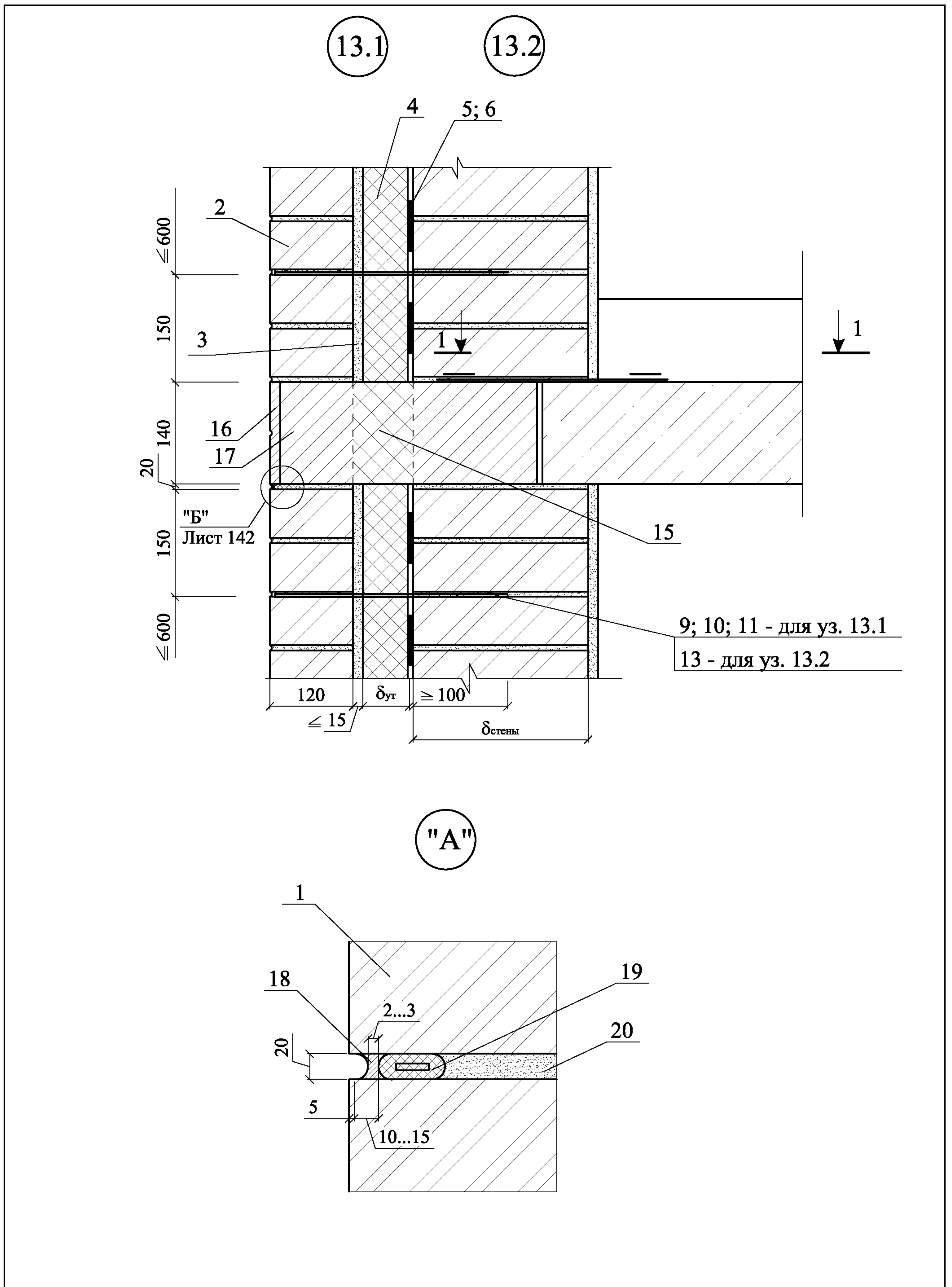


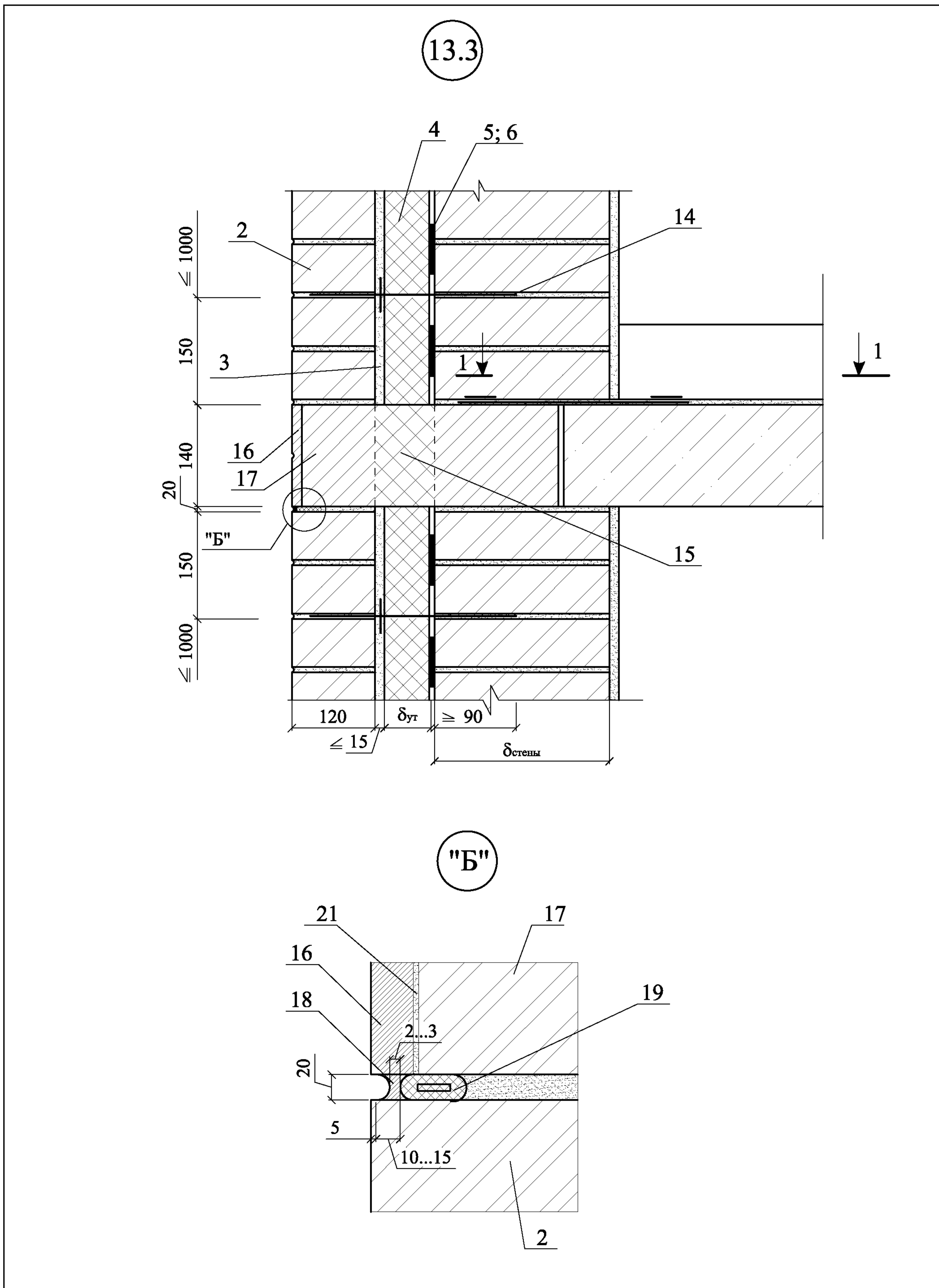


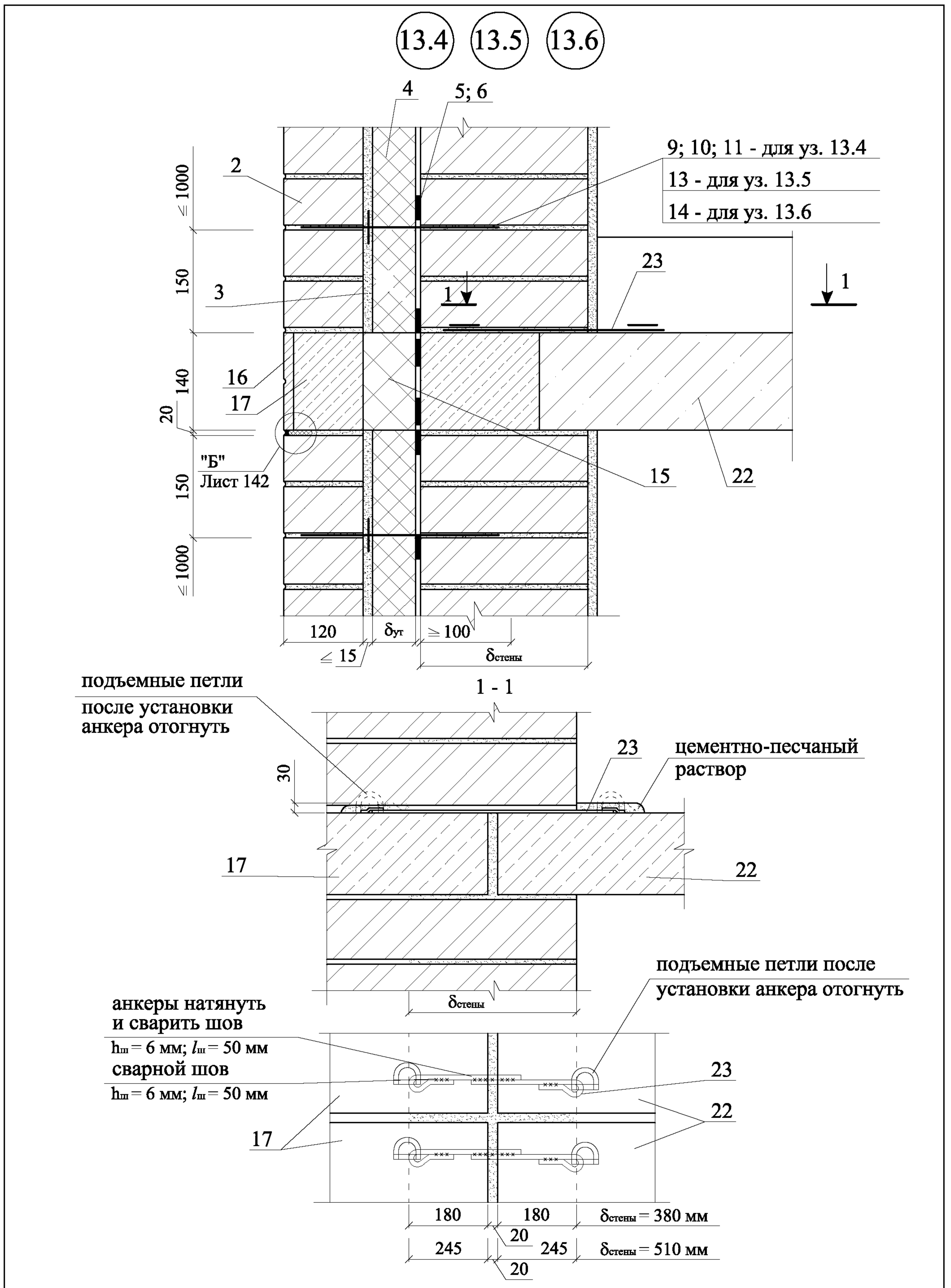




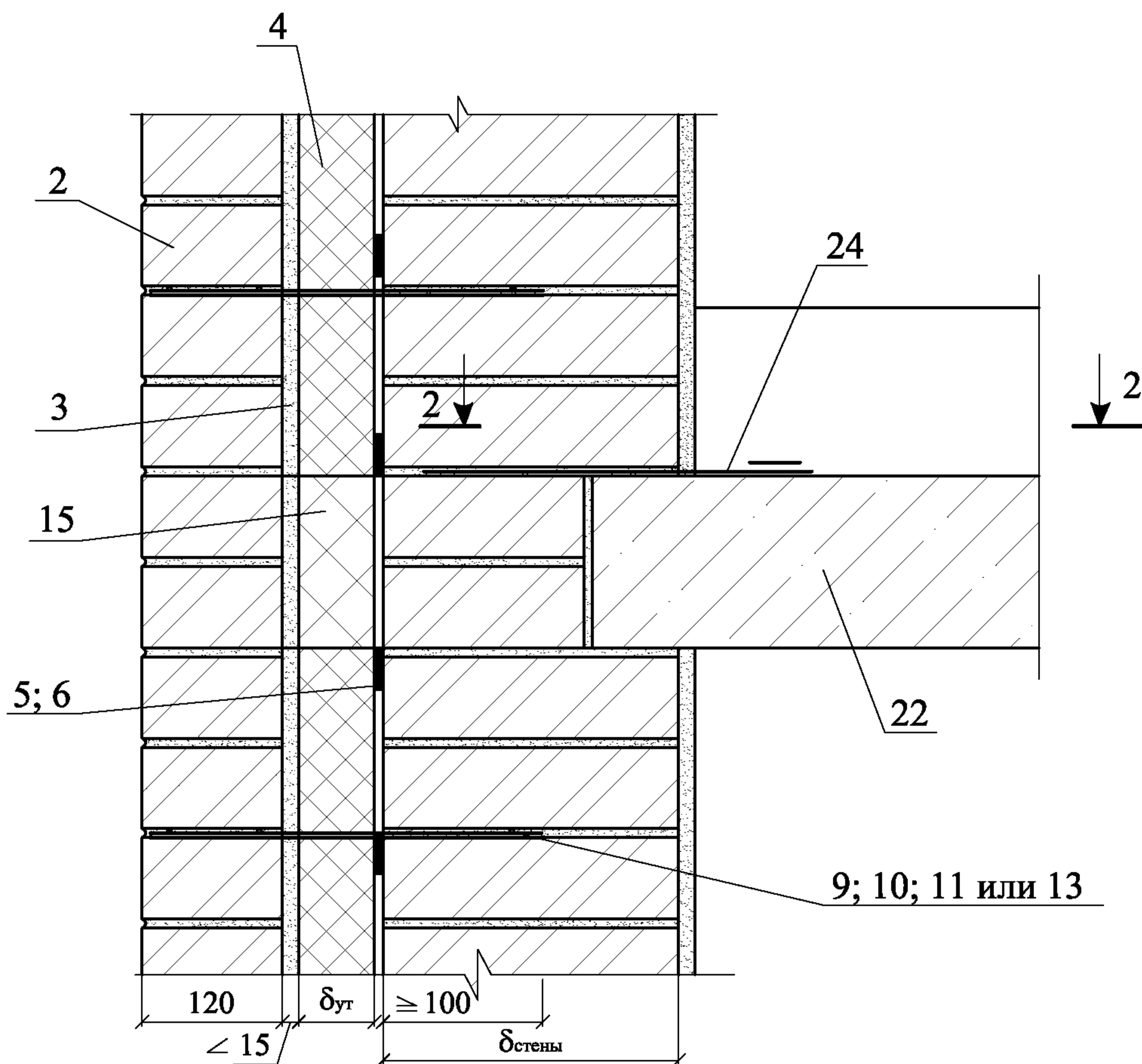








13.7



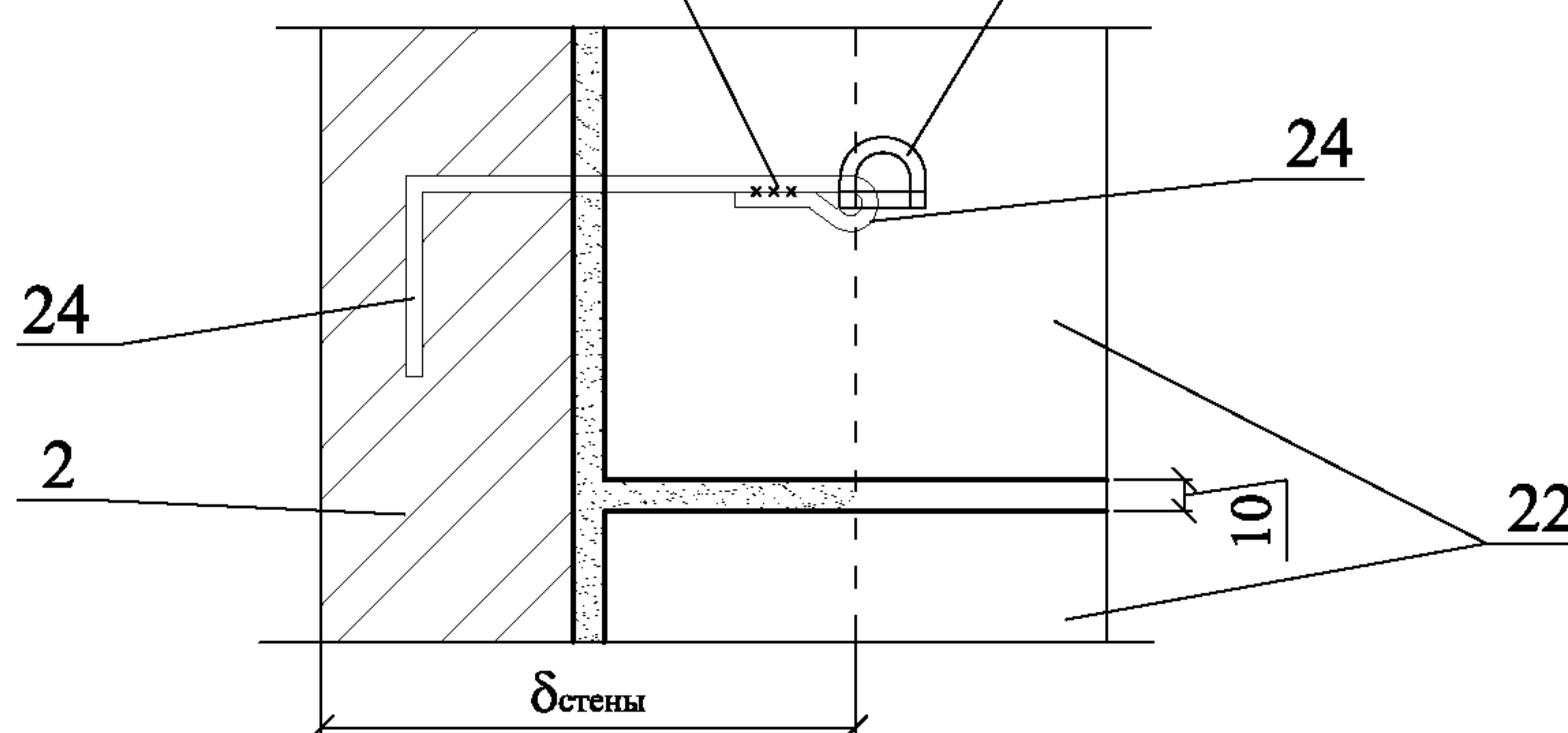
2 - 2

сварной шов

$h_{ш} = 6 \text{ мм}; l_{ш} = 50 \text{ мм}$

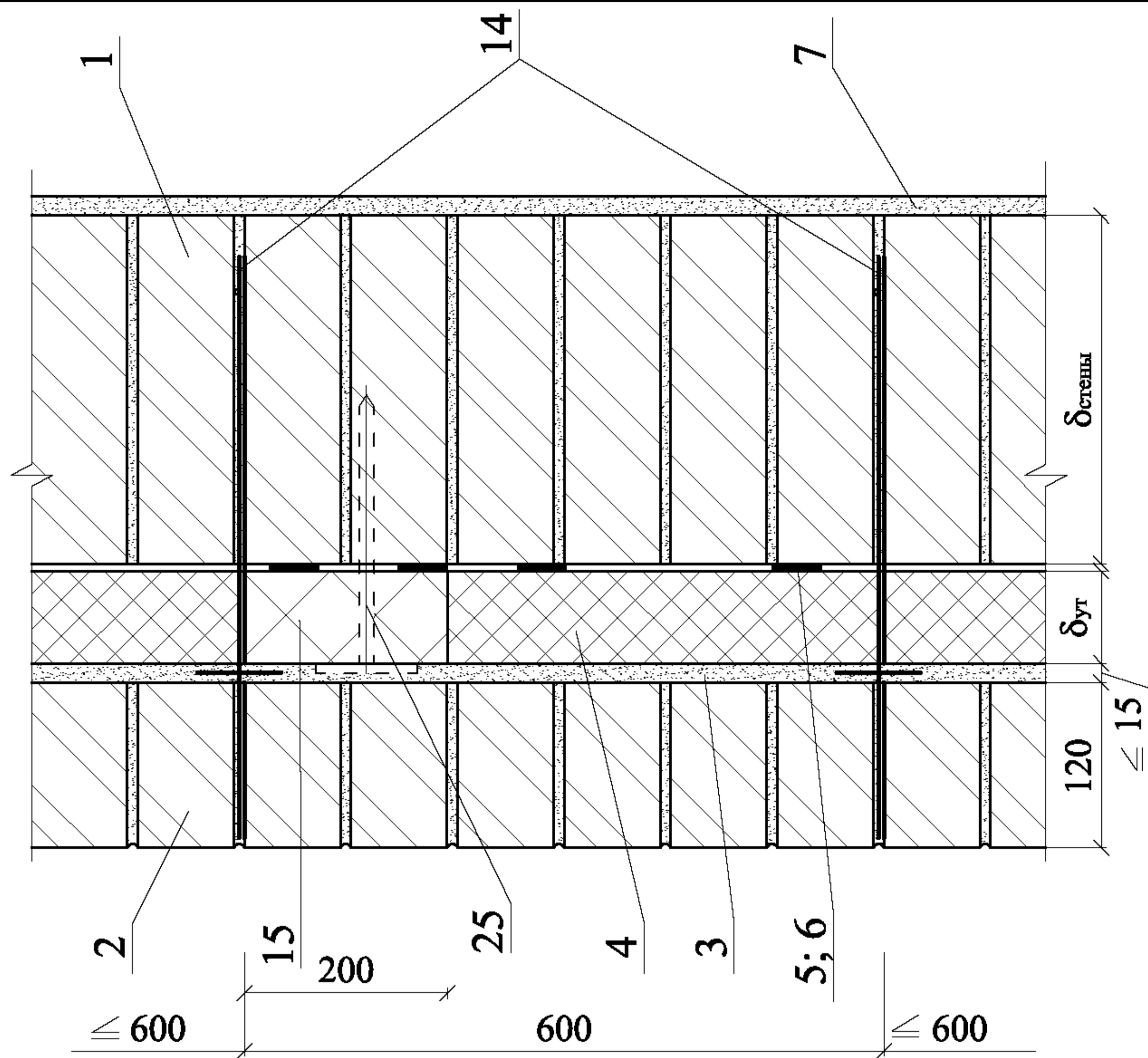
подъемные петли после

установки анкера отогнуть

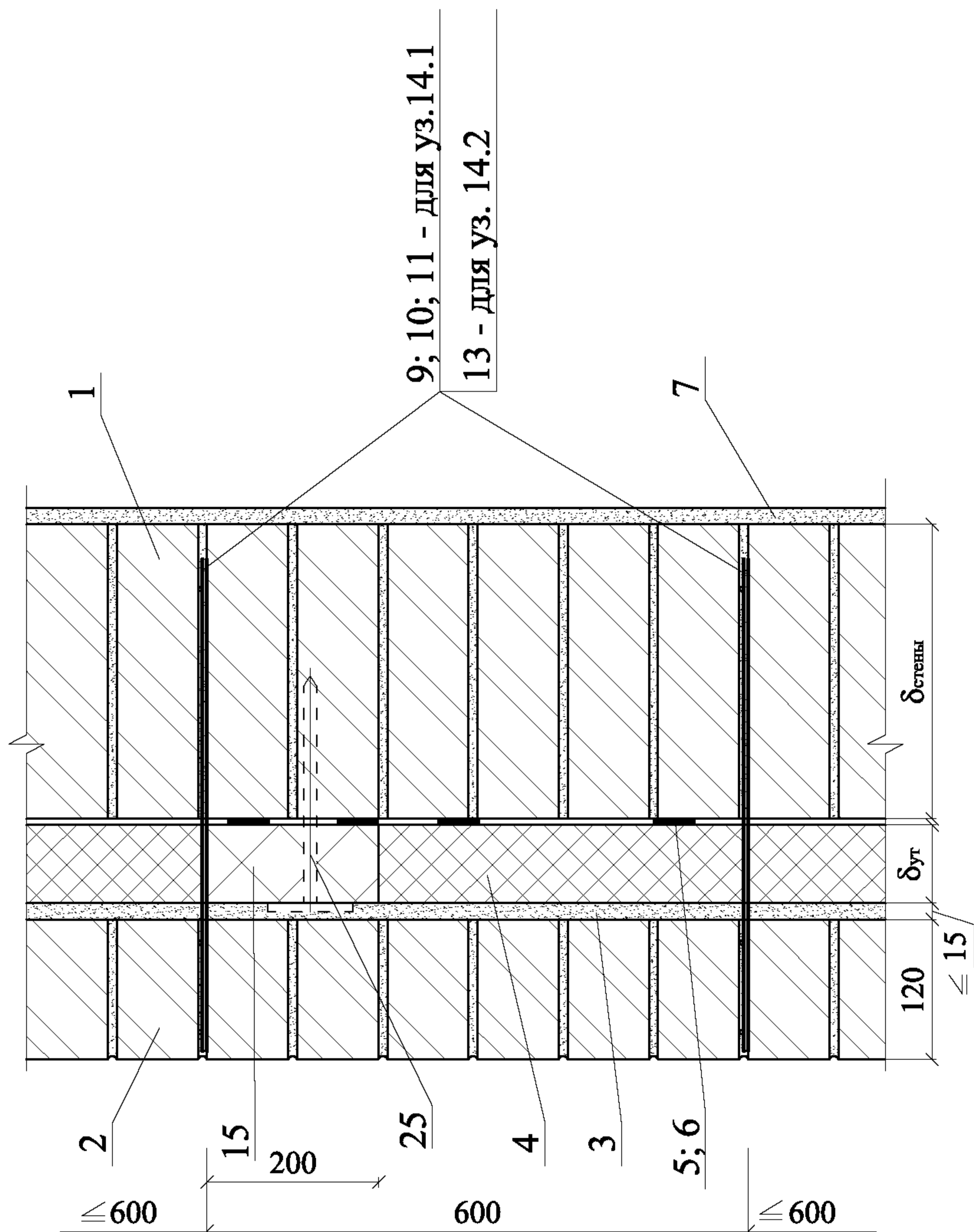




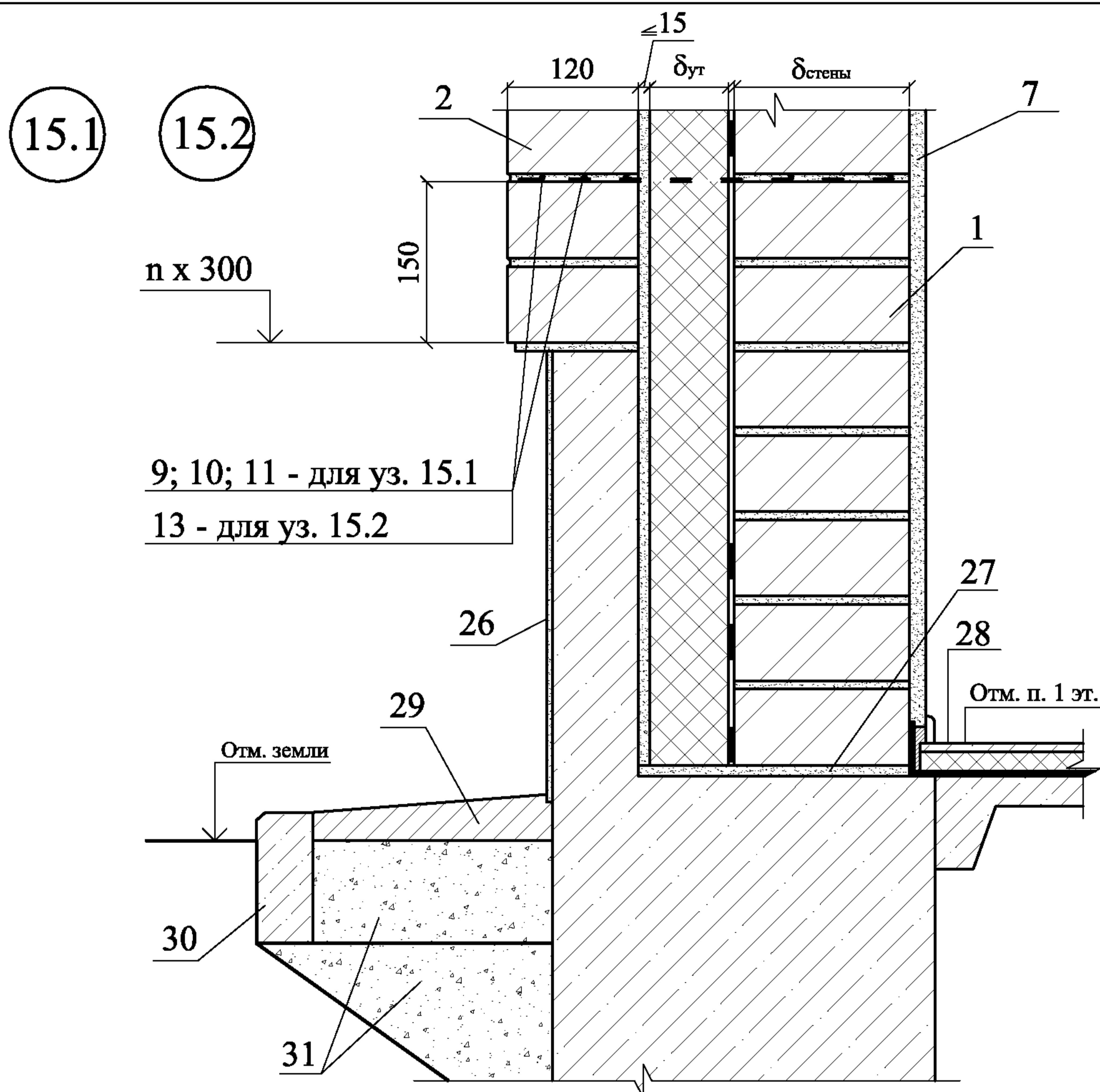
14.3



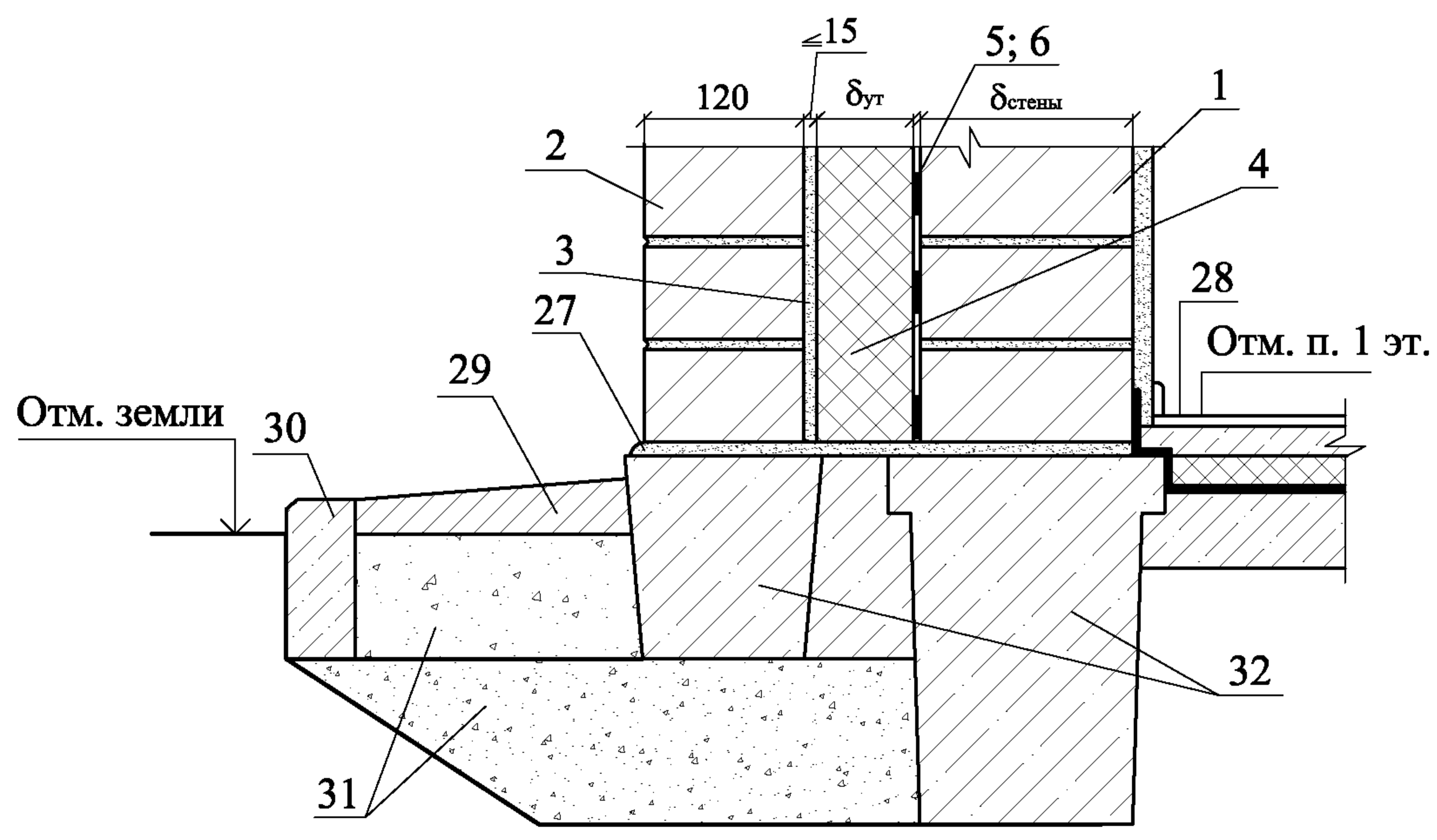
14.2

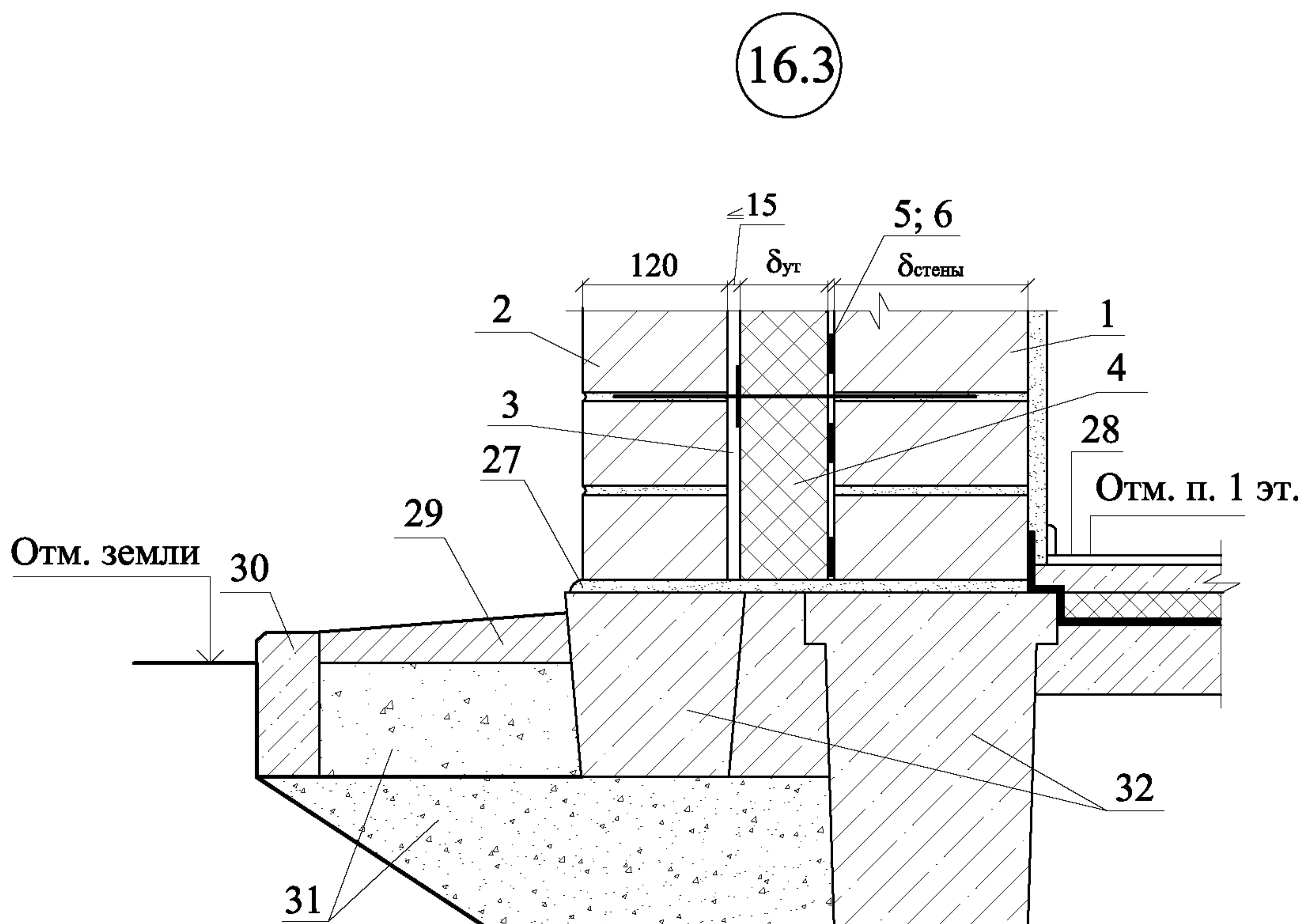
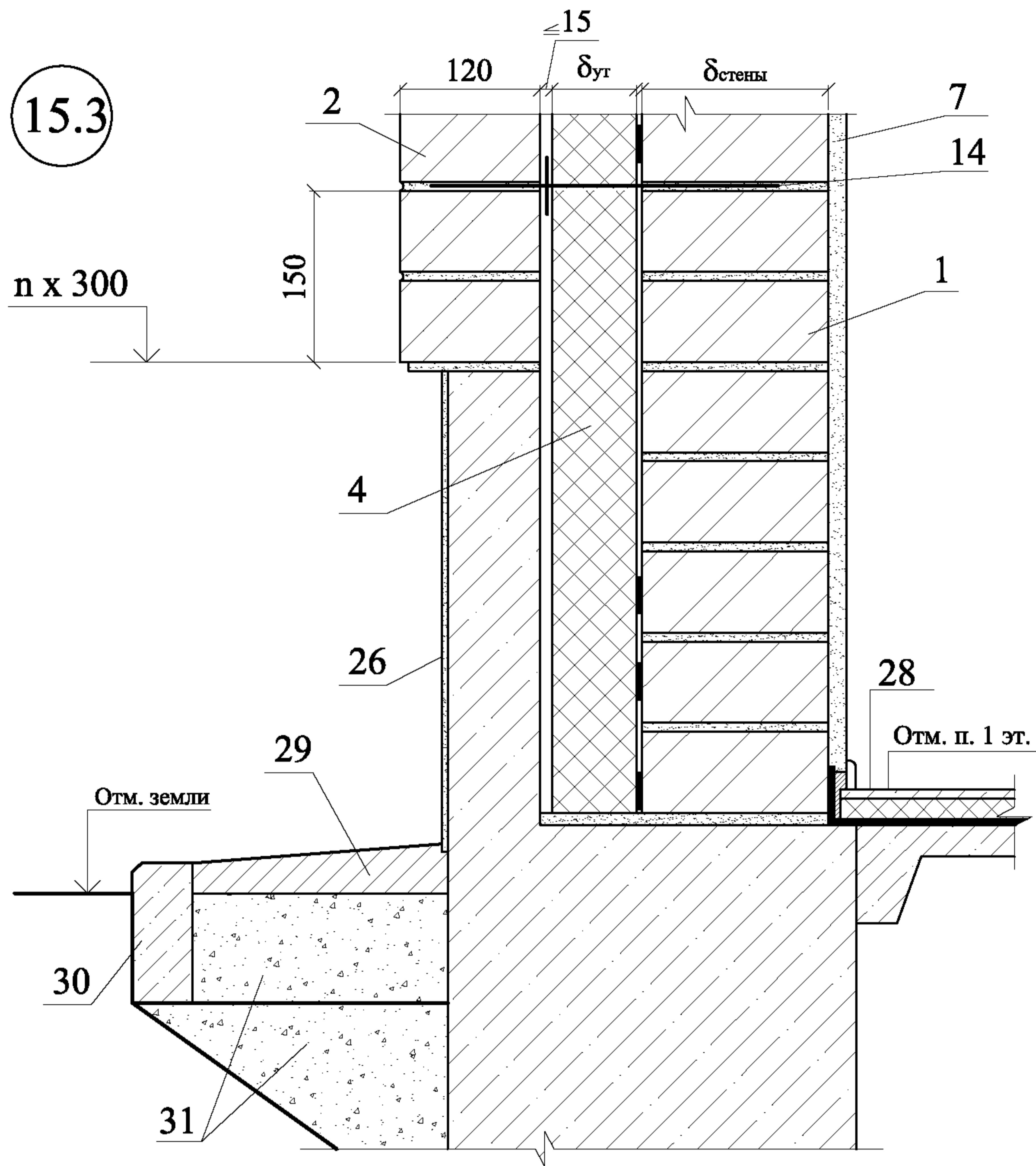


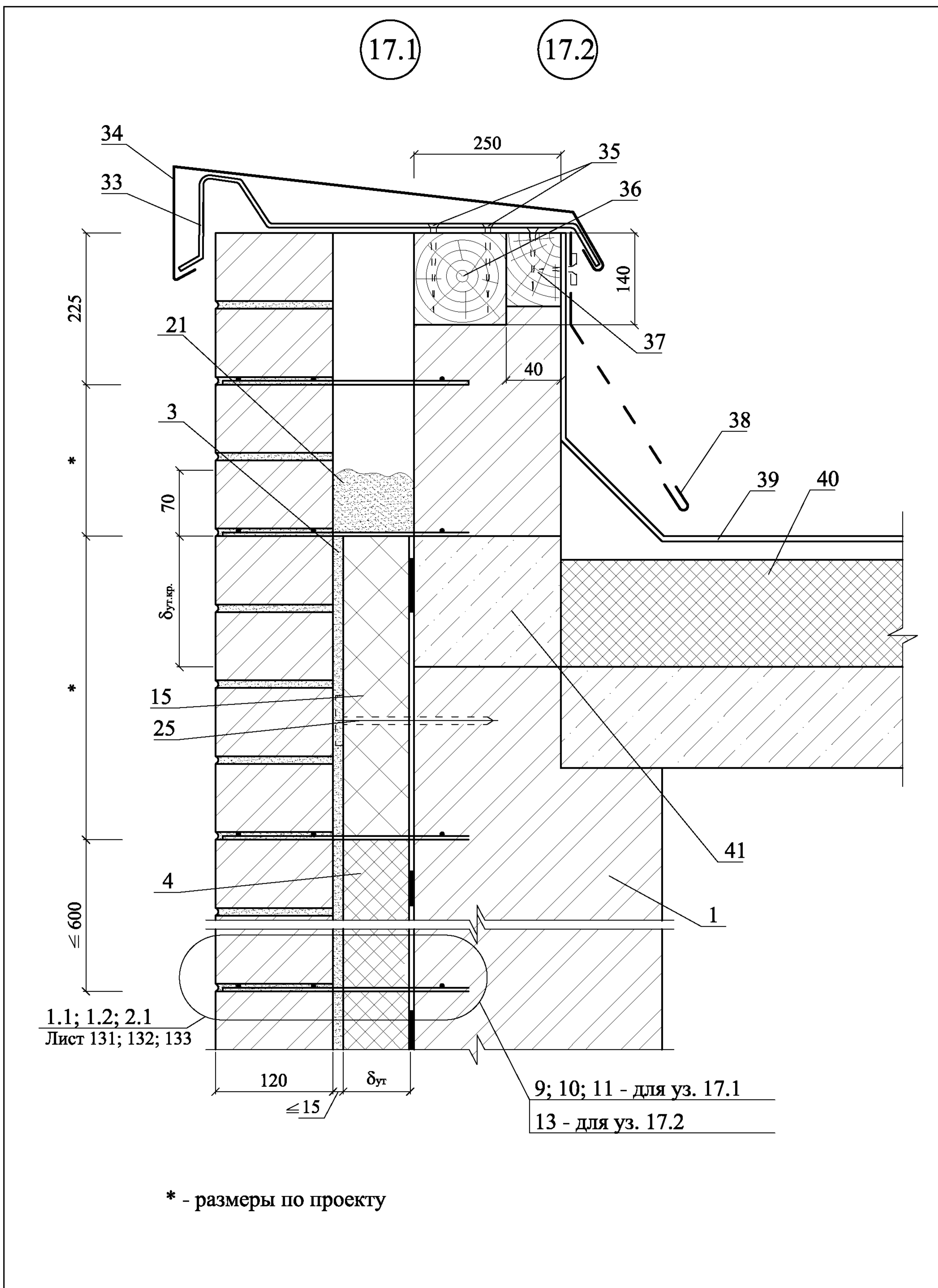
14.1



16.1    16.2

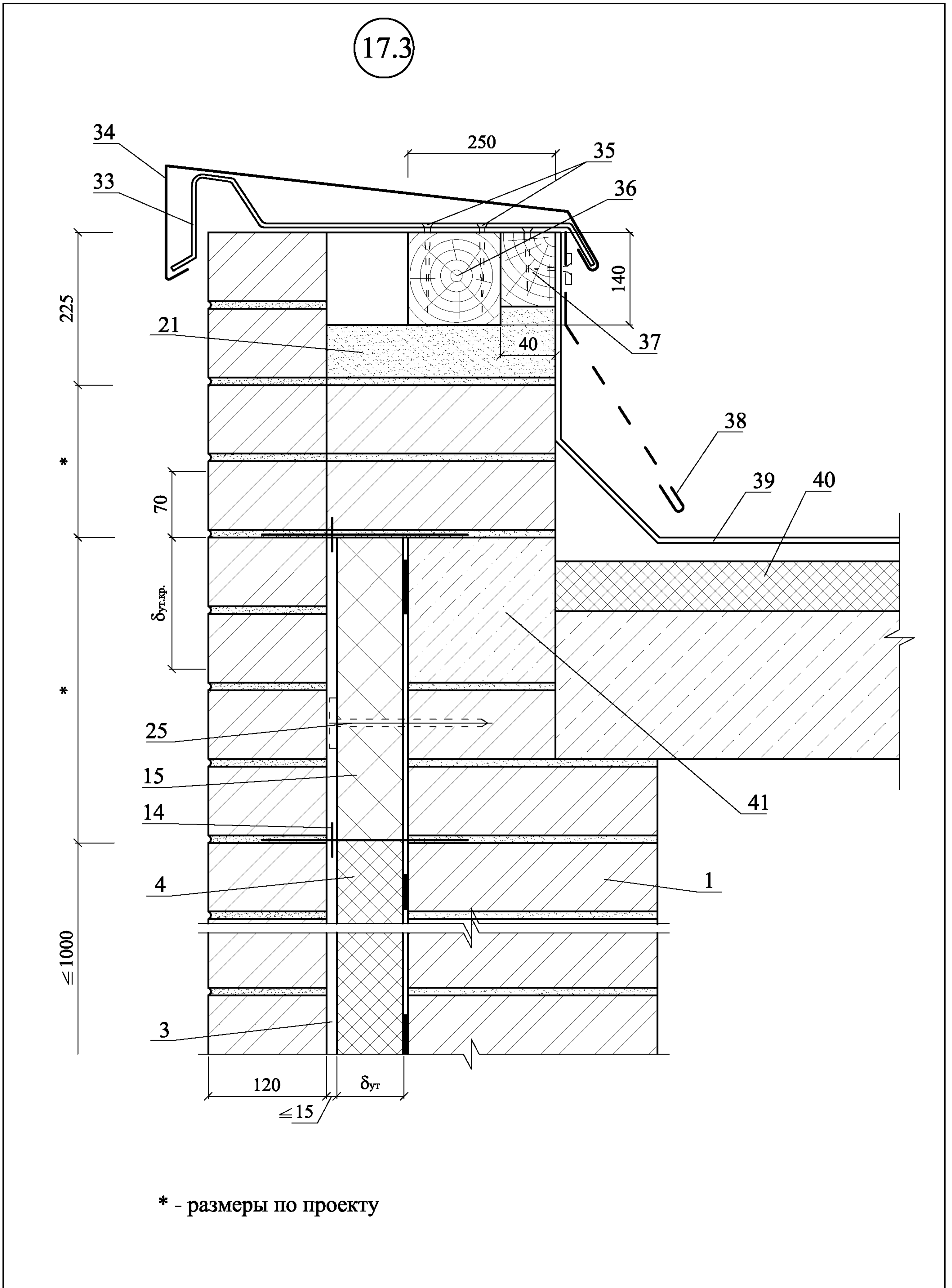


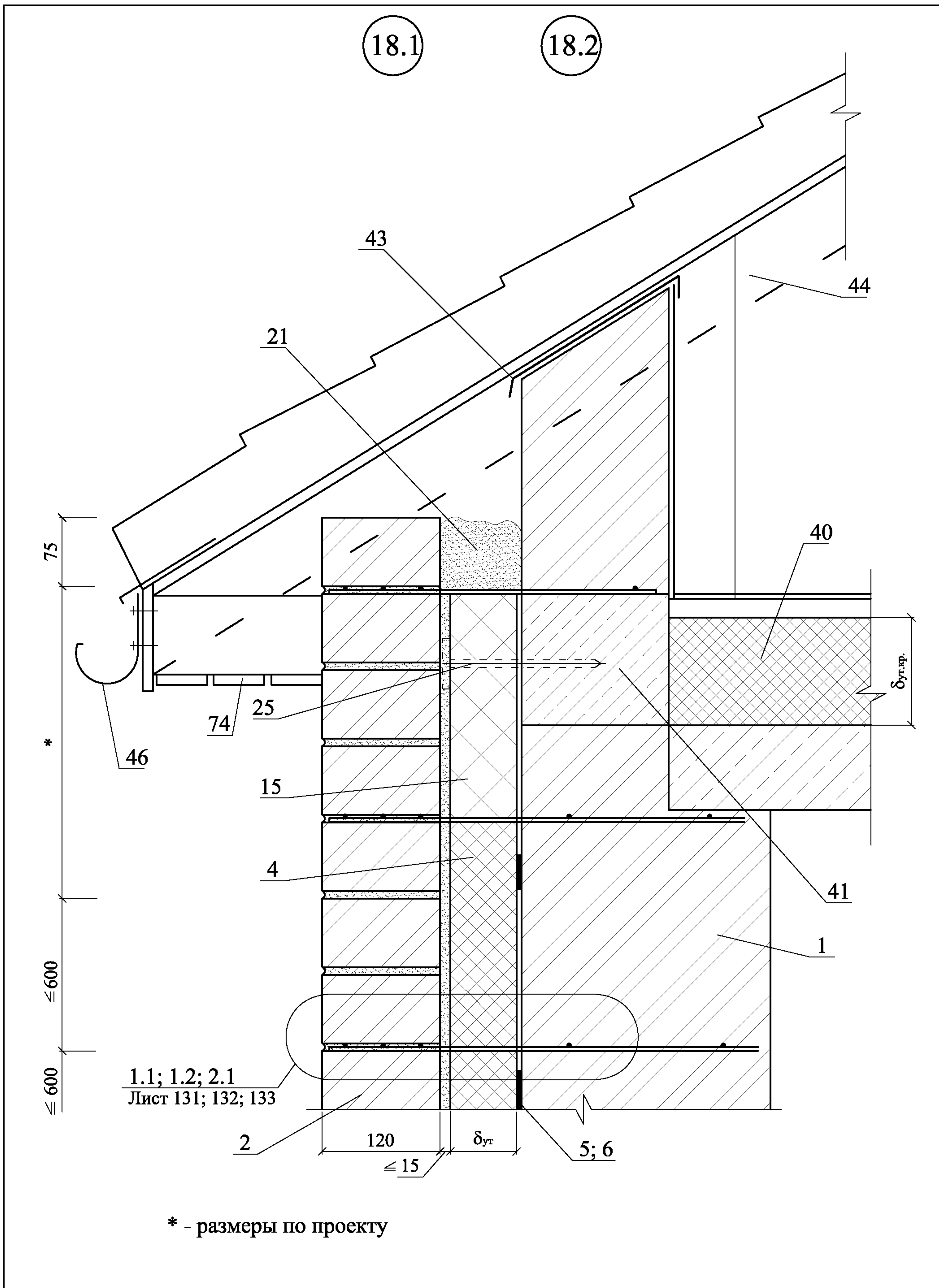


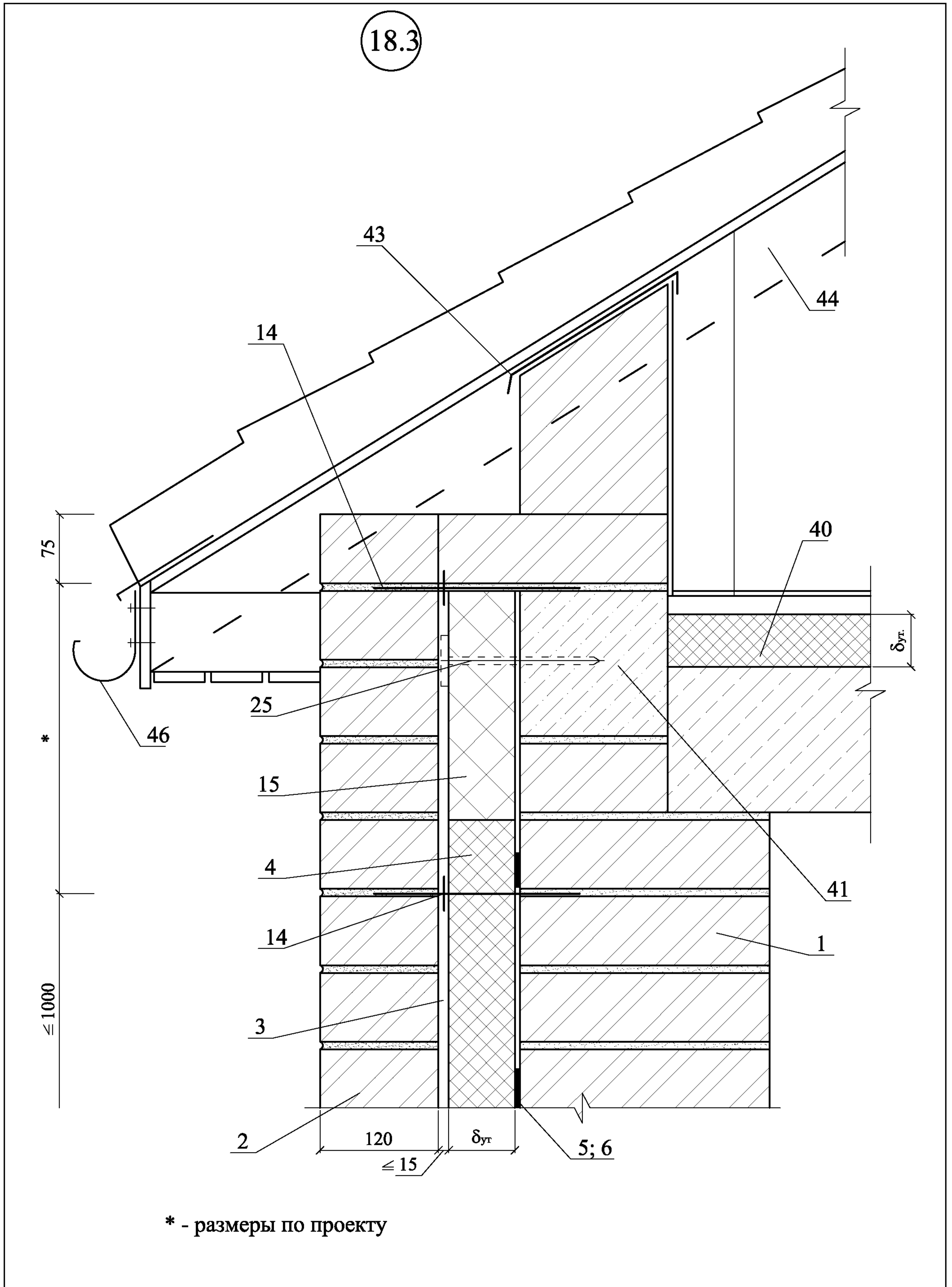


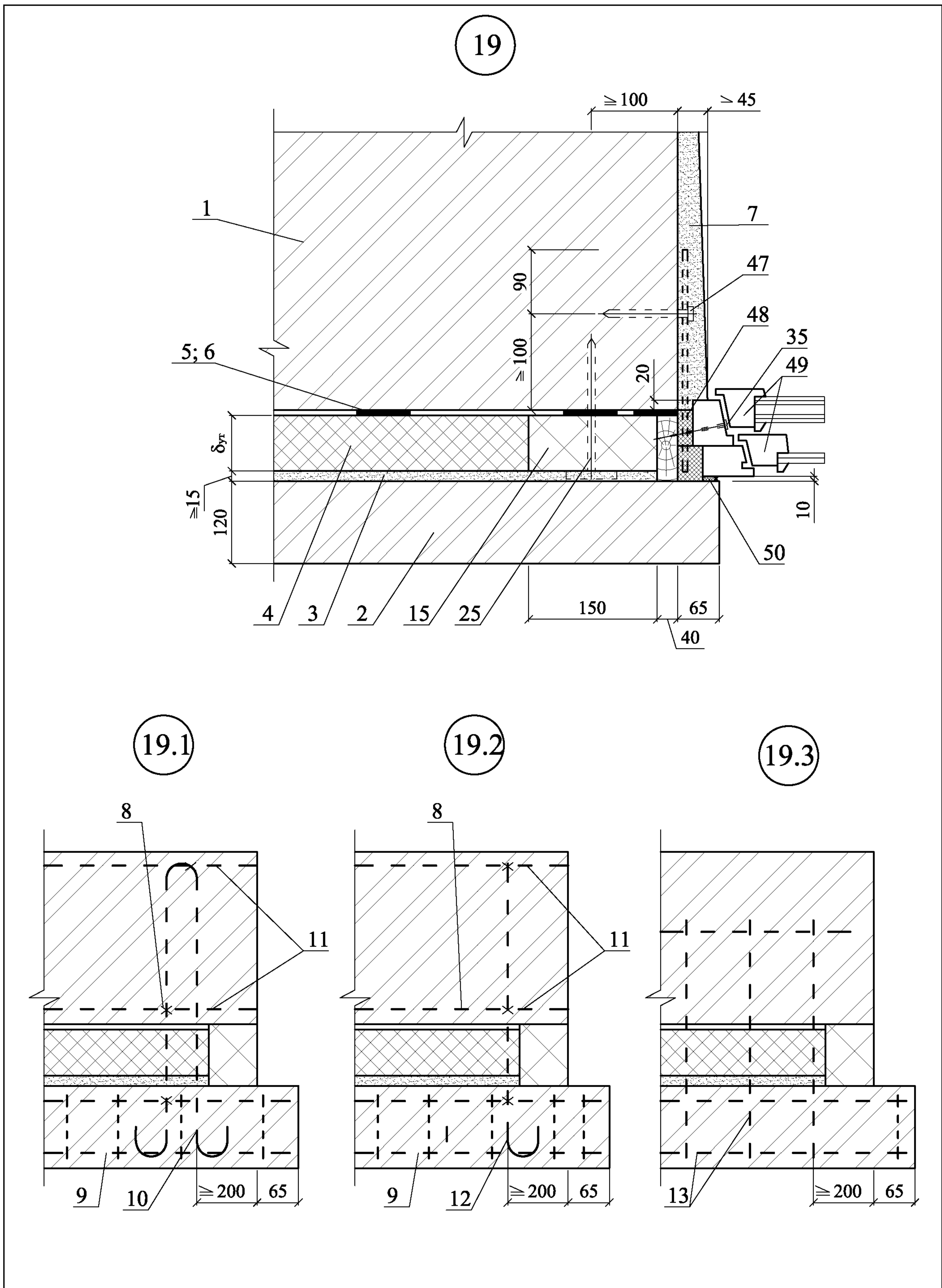
РАЗДЕЛ 2.

Стены с отделочным слоем из кирпича. Новое строительство



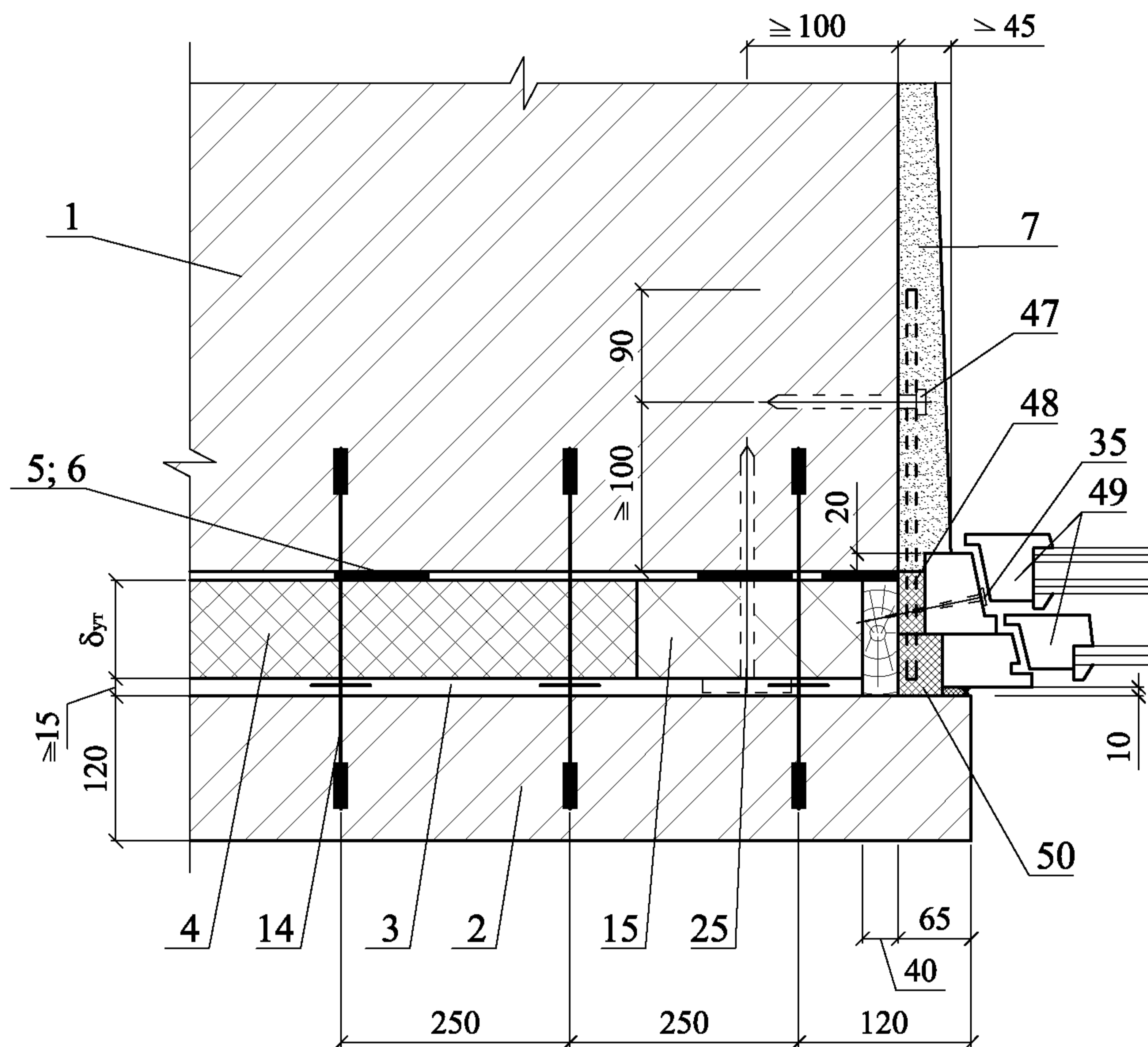


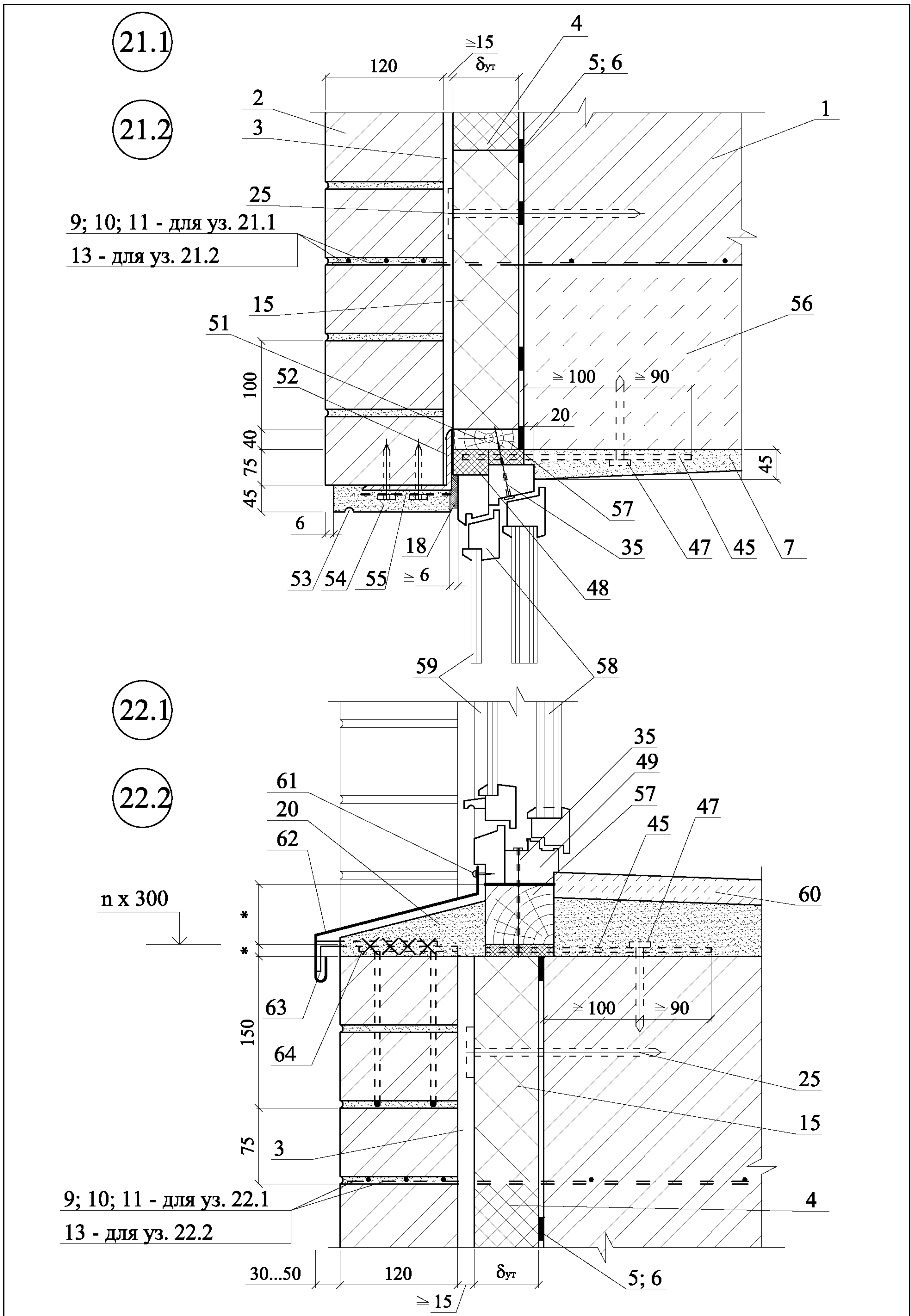




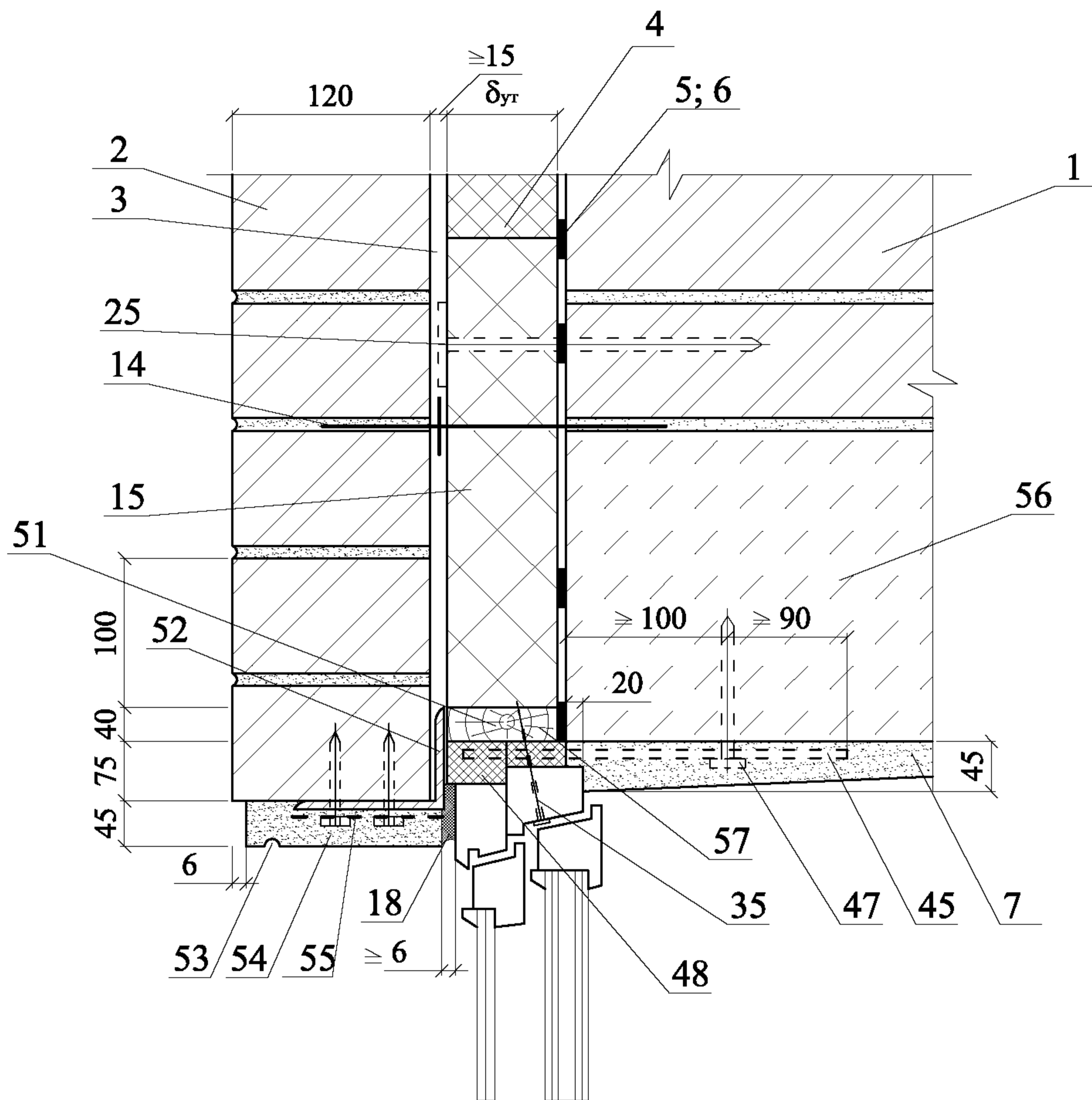


20

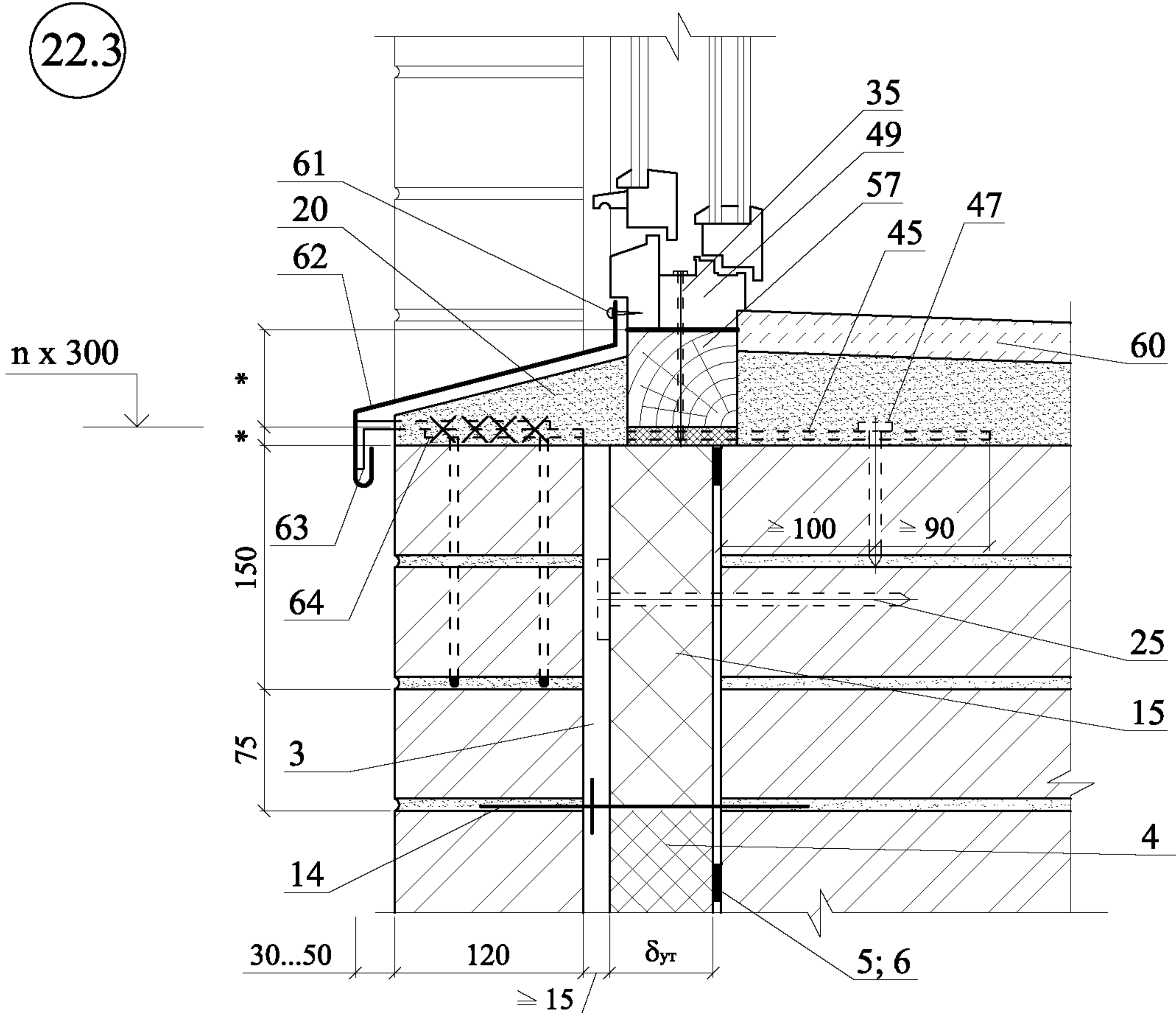


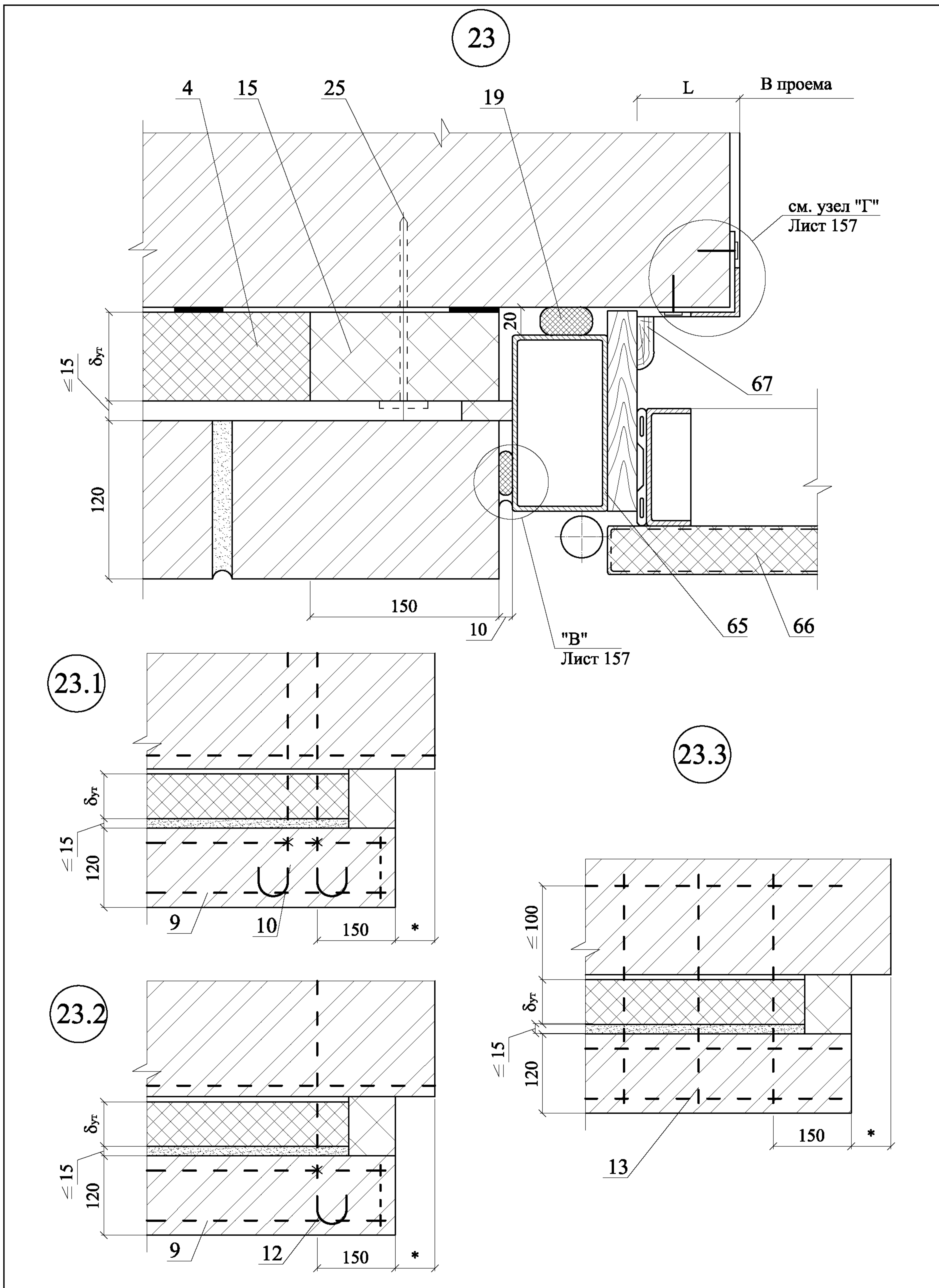


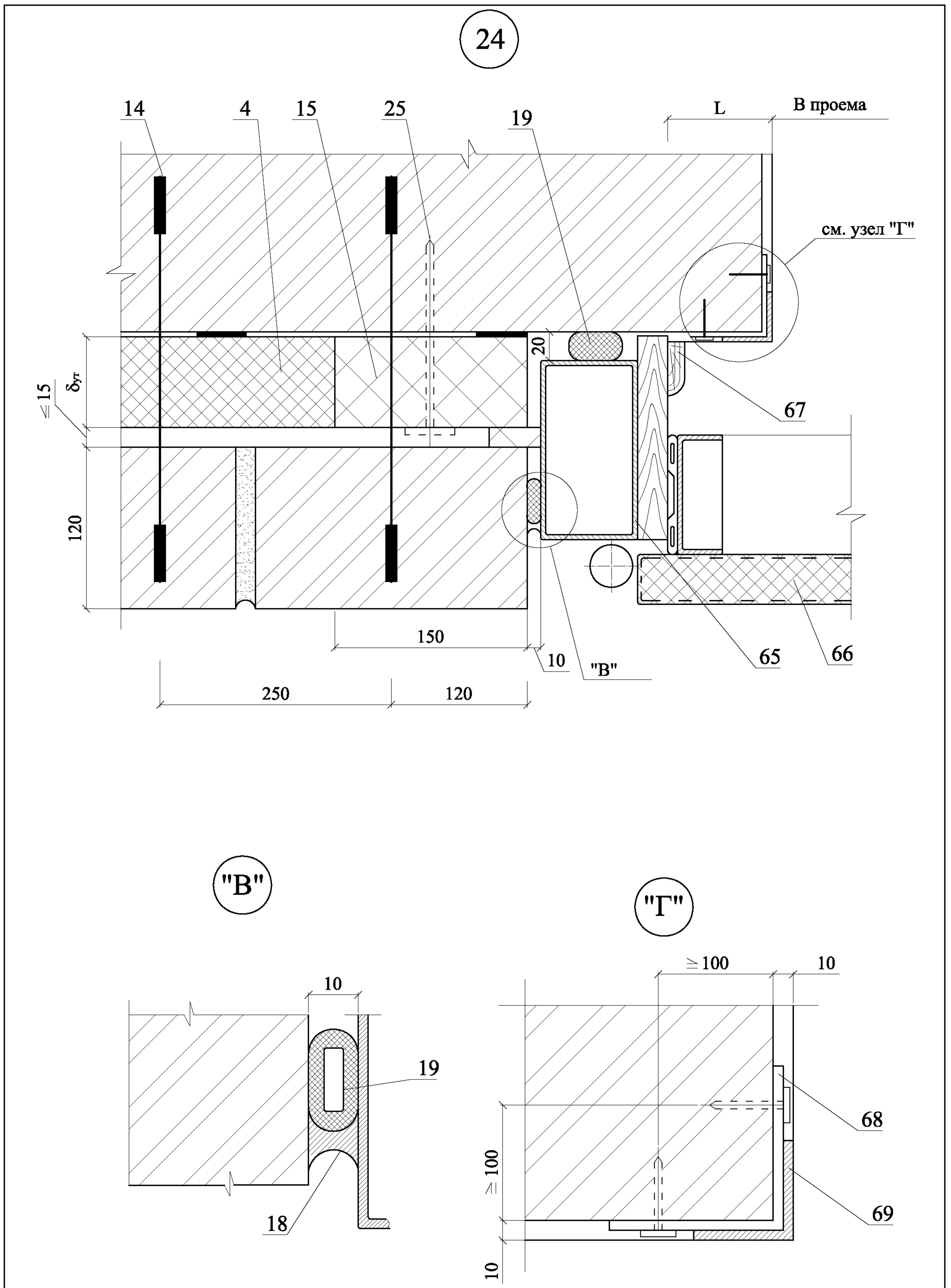
21.3

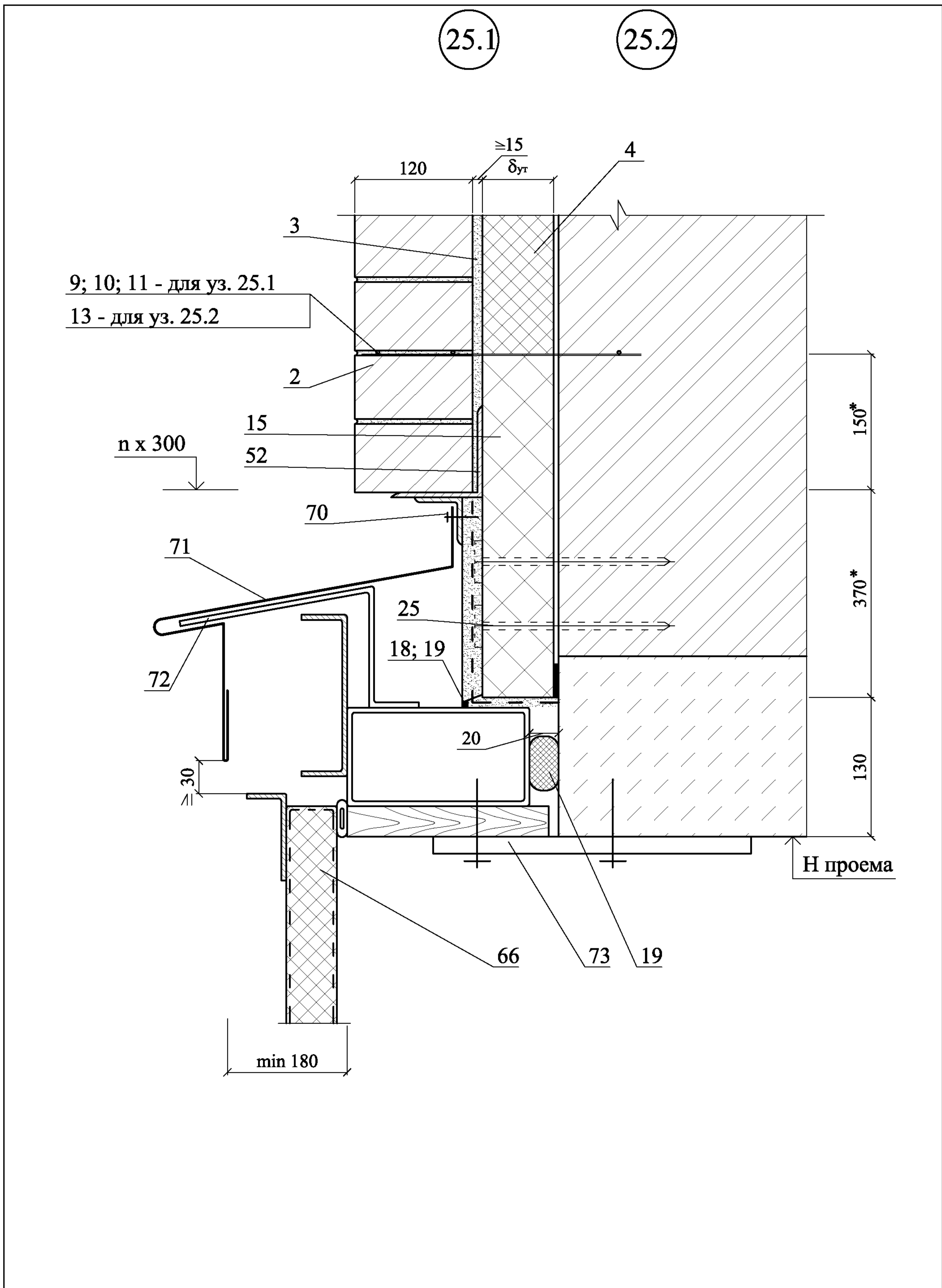


22.3

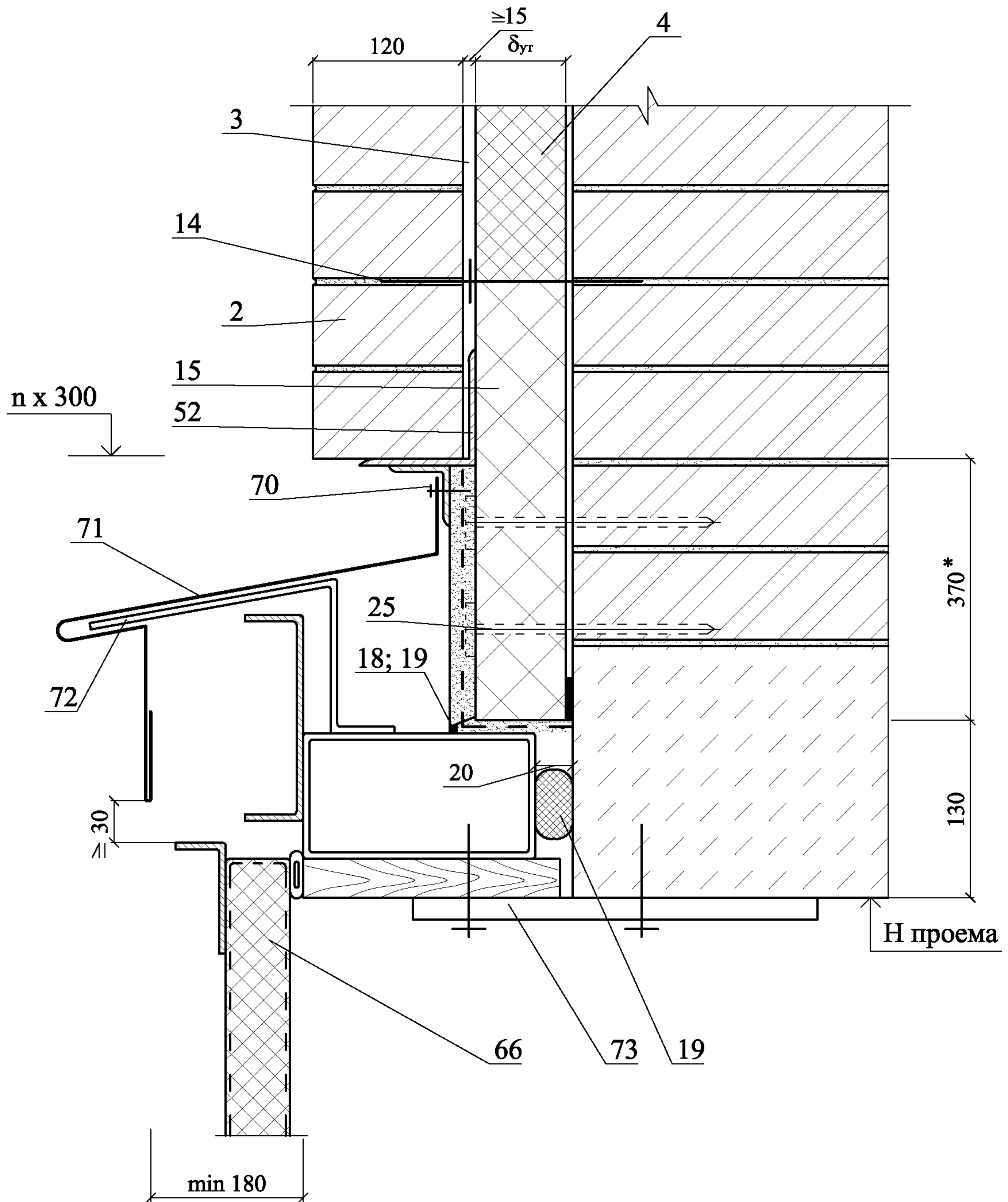








25.3



**РАЗДЕЛ 3**

**СТЕНЫ С ОТДЕЛОЧНЫМ СЛОЕМ ИЗ КИРПИЧА.**

**РЕКОНСТРУКЦИЯ**



**ЭКСПЛИКАЦИЯ МАТЕРИАЛОВ И ИЗДЕЛИЙ**

№ поз.	Наименование	№ поз.	Наименование
1	Стена (несущая часть)	29	Сварная оцинкованная металлическая сетка 20x20 Ø 1,0 ... 1,6 по ТУ 14-4-647-95 Солнечногорского завода металлических сеток «Лепсе» по ГОСТ 2715-75
2	Защитно-декоративная кладка		
3	Рихтовочный зазор	30	Мастика герметизирующая
4	Теплоизоляция из пенополистирольных плит KNAUF Therm® Wall	31	Железобетонная перемычка
5	Клеевой состав для приклейки плит теплоизоляции	32	Внутренняя штукатурка
6	Выравнивающая штукатурка	33	Пластина 6x40, заранее скрепленная с окном шурупами
7	Дюбель НPS-I, «Хилти», Ø 6 или 8	34	Доска, пропитанная антипиреном; пластина 6x40 с болтом Ø 10 и шагом 600 мм, но не менее 2 штук на проем
8	Вязальная проволока ГОСТ 3282-74	35	Пена строительная
9	Закладная сетка М1	36	Прокладка пенополиэтиленовая уплотняющая марки Вилатерм-СМ Ø 30; 40 ТУ 6-05-221-872-86
10	Анкер А1		
11	Перекрытие подвала	37	Цементный раствор
12	Гидроизоляция - цементно-песчаный раствор	38	Анкер А2
13	Стена подвала	39	Костыль К1
14	Отмостка по проекту	40	Слив С1
15	Обмазочная гидроизоляция	41	Дюбель из полиамида ТУ 36-941-79
16	Костыль под фундаментную балку	42	Шуруп ГОСТ 1144-80
17	Крупный песок	43	Подоконник по проекту
18	Дюбельный комплект	44	Шуруп ГОСТ 1144-80
19	Рассечка из минераловатных плит	45	Слив С2
20	Цементно-песчаный раствор	46	Костыль МС-1 с шагом 700 мм, см. в серии ворот
21	Костыль К3	47	Полотно распашных ворот
22	Слив С3	48	Стальная планка для крепления рамы ворот, см. в серии ворот
23	Гвоздь Ø 6 через деревянную прокладку с шагом 600 мм, но не менее 2 шт. на проем	49	<b>Пол подвала или 1-го этажа:</b> - линолеум; - стяжка из цементно-песчаного раствора М 50 - 30 мм; - плита теплоизоляции - KNAUF Therm® Floor 20 - 30 мм; - гидроизоляция; - бетонная подготовка марки В7,5 - 80 мм.
24	Фартук из оцинкованной стали		
25	Рулонная кровля		
26	Теплоизоляция покрытия или чердачного перекрытия		
27	Термовставка из ячеистобетонных блоков по ГОСТ 21520-89		
28	Уголок - перемычка с опиранием на боковую кладку проема не менее 120 мм		

СХЕМА № 1. Расположение плит утеплителя, рассечек

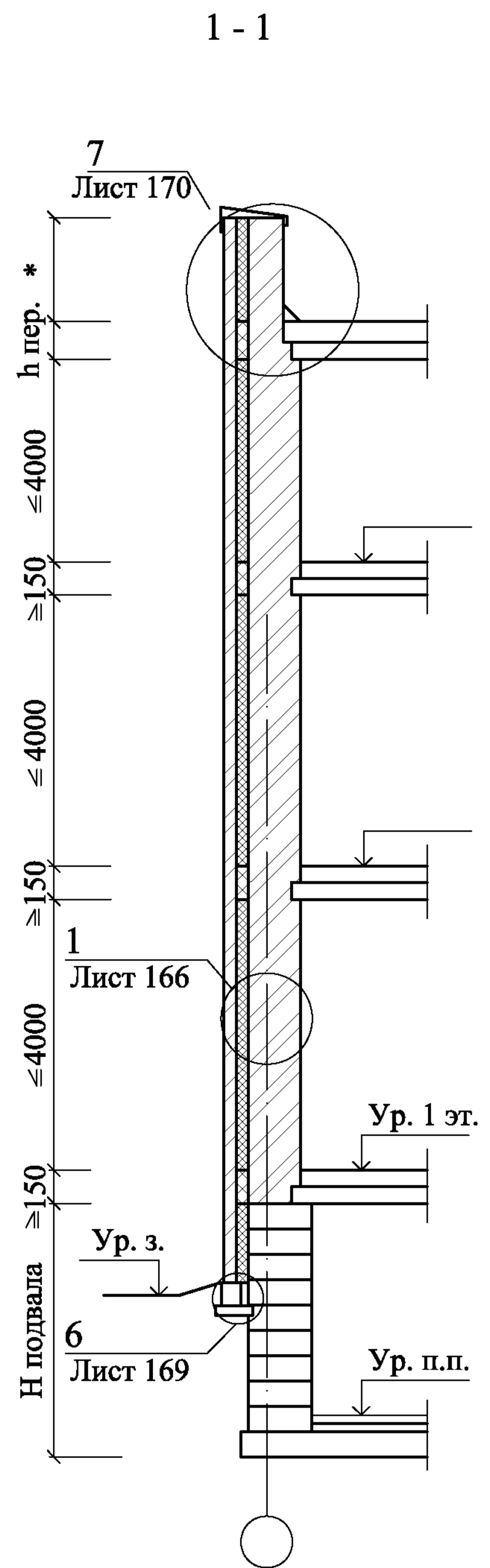
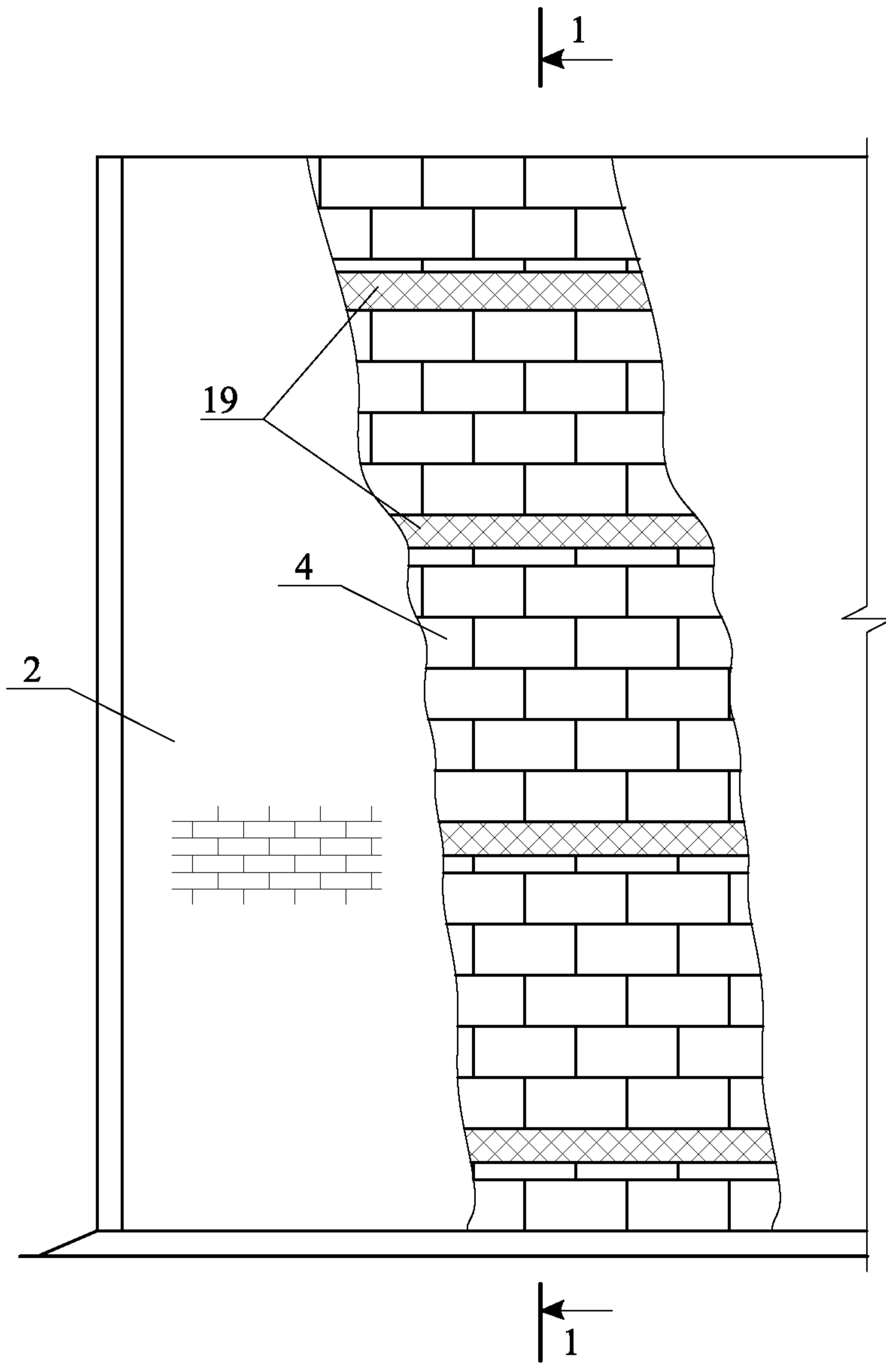
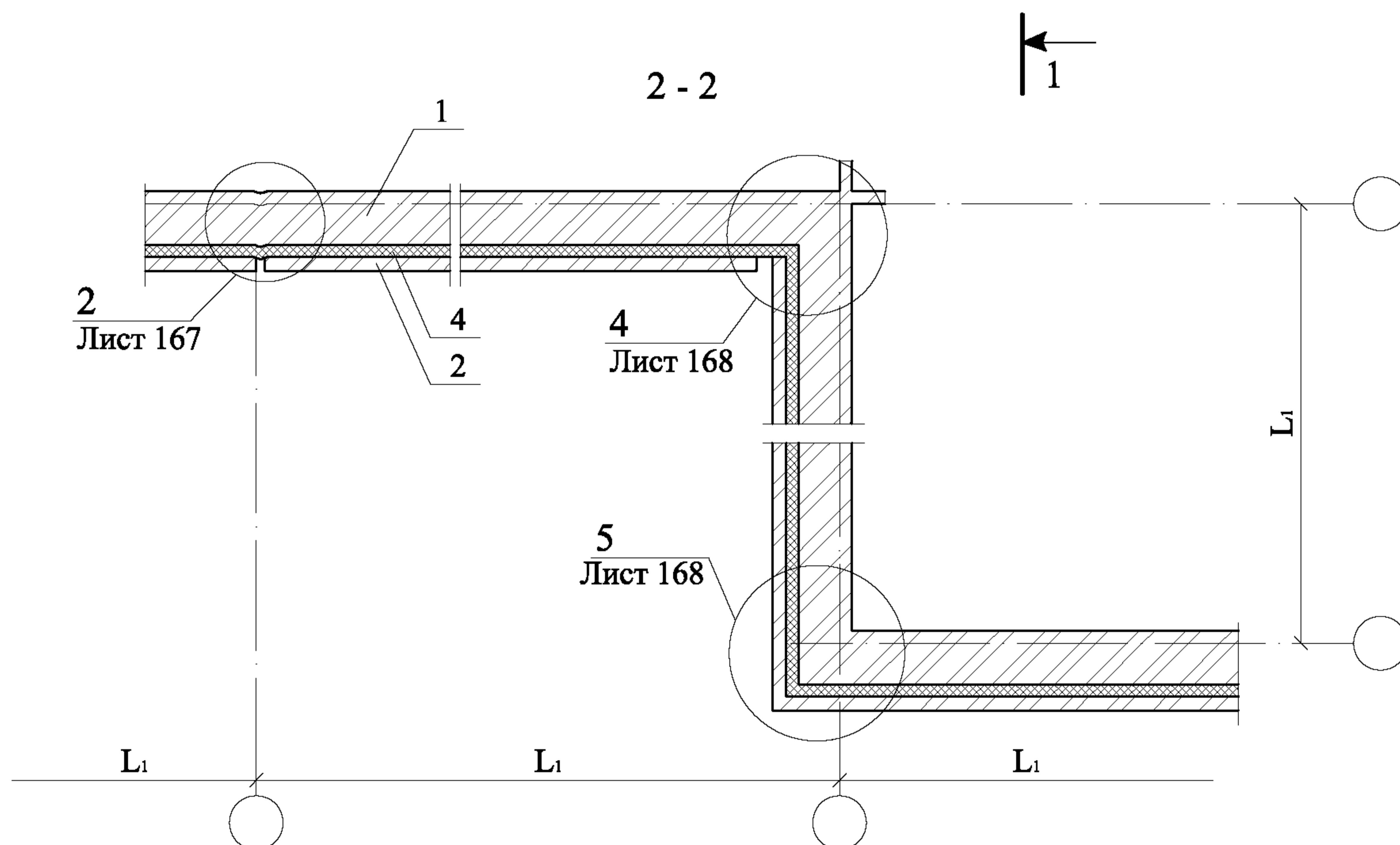
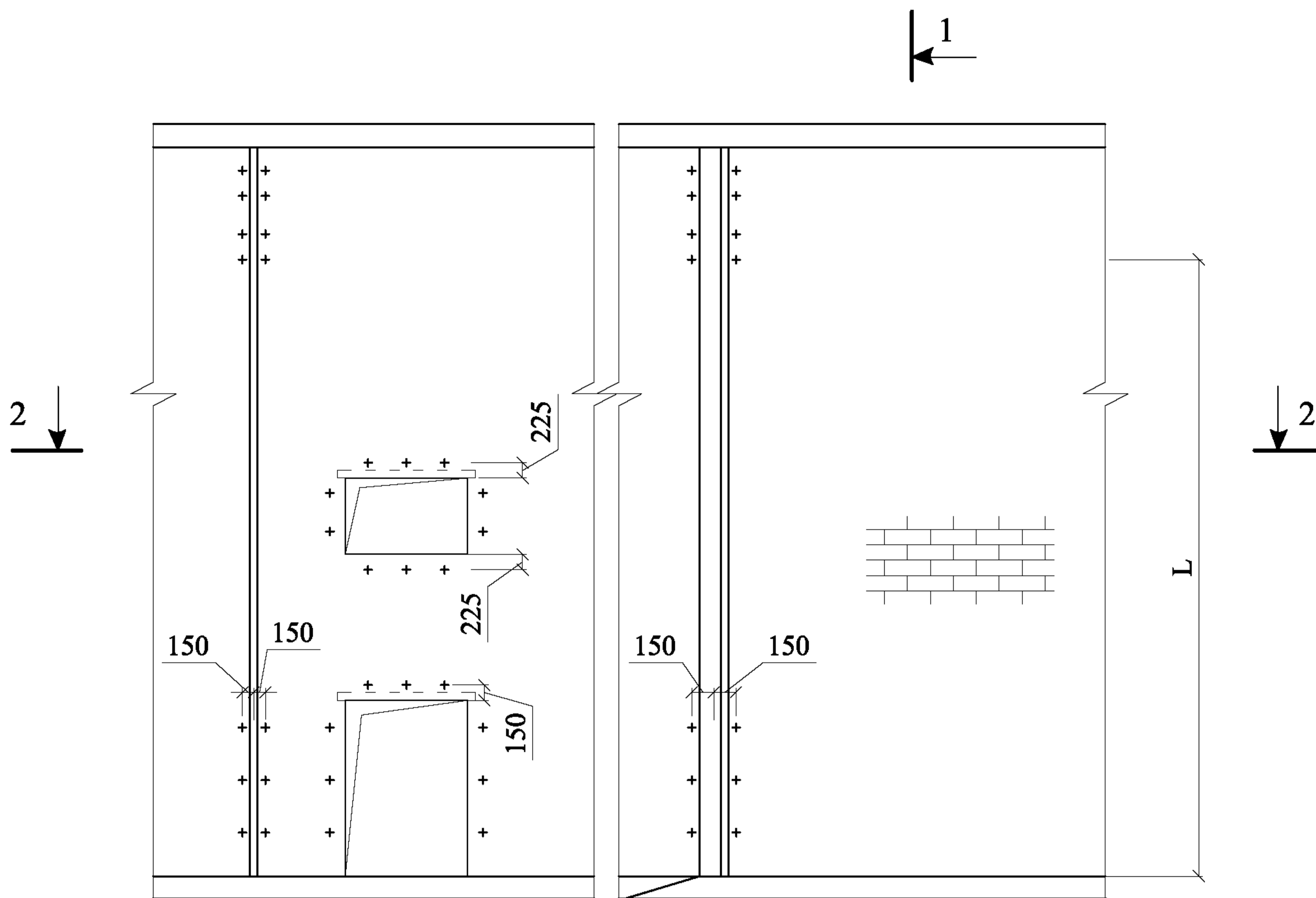
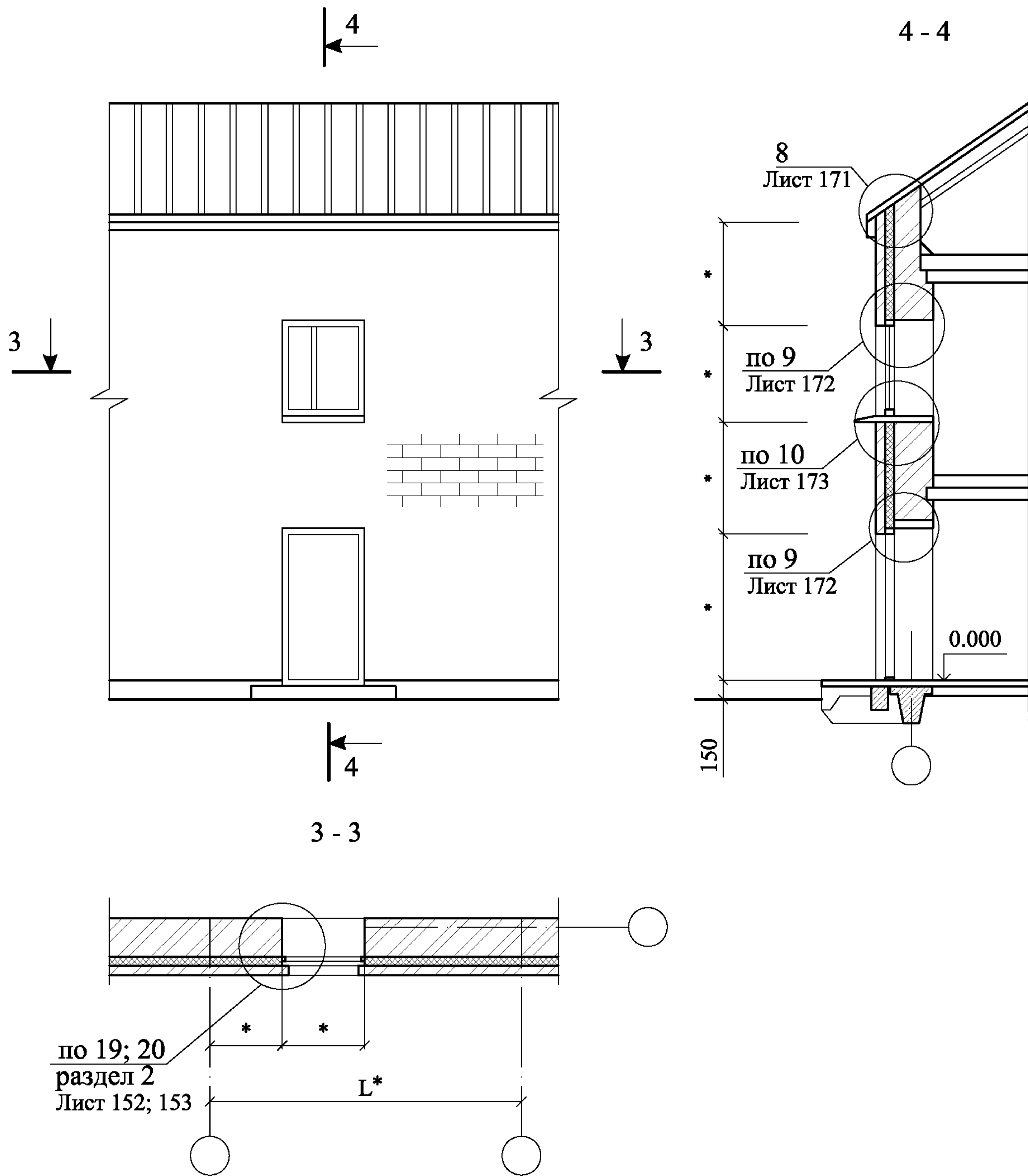


СХЕМА № 2. Расположение дюбелей в углах, температурных швах и у проемов

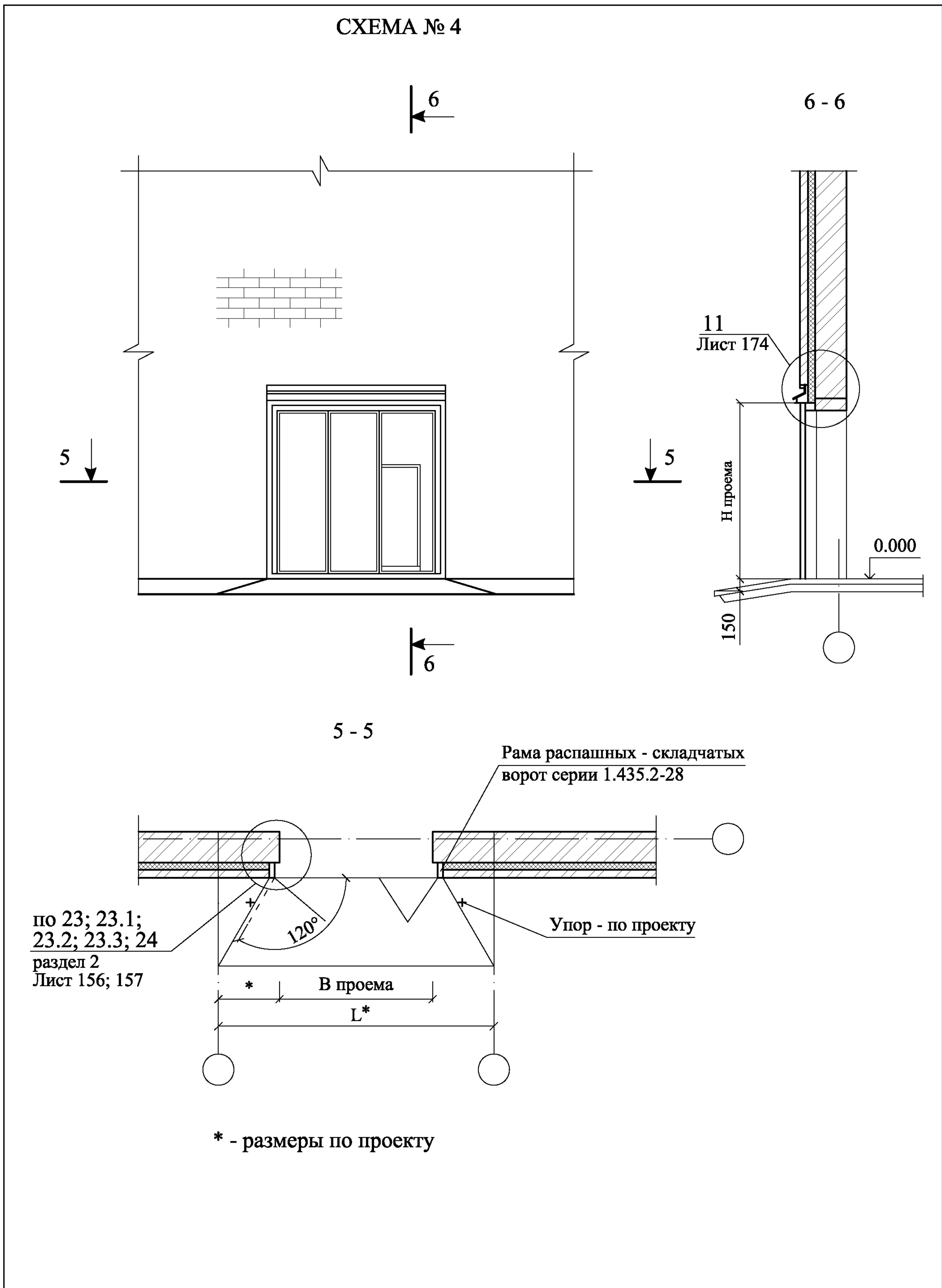


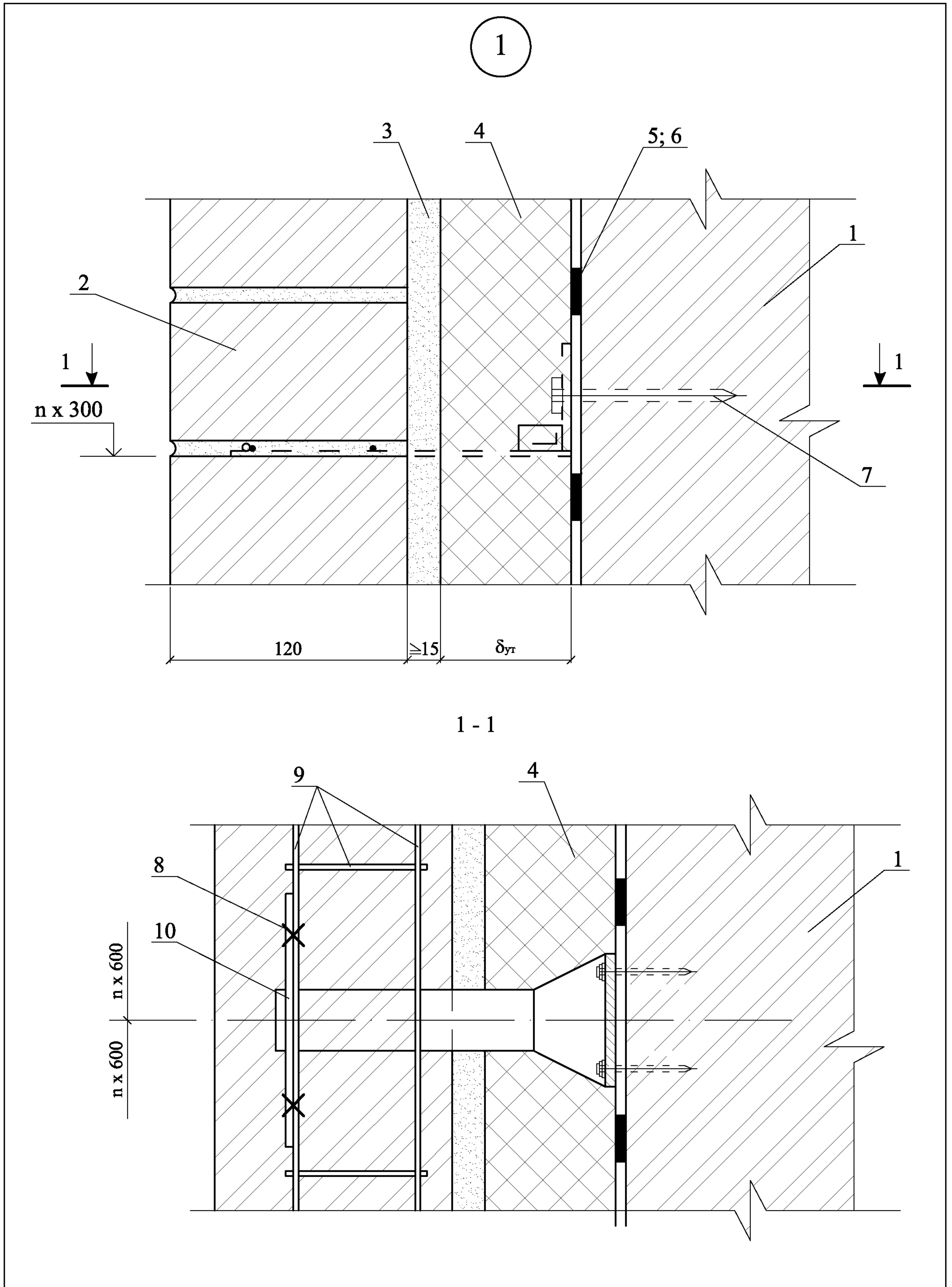
Максимальный шаг температурных швов в защитно-декоративной стене  
 $L_1$  см. в таблице № 1 раздел 2

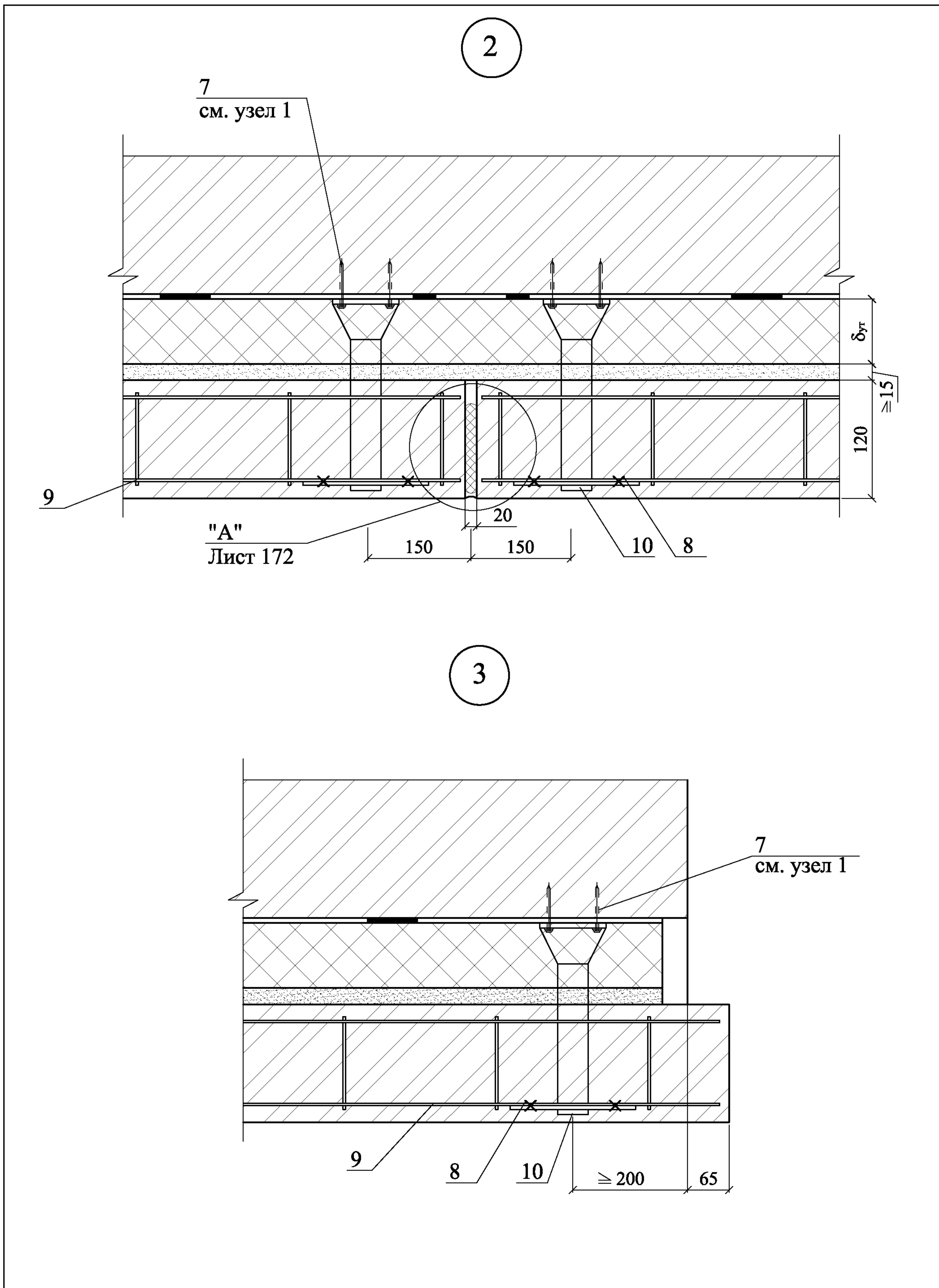
СХЕМА № 3

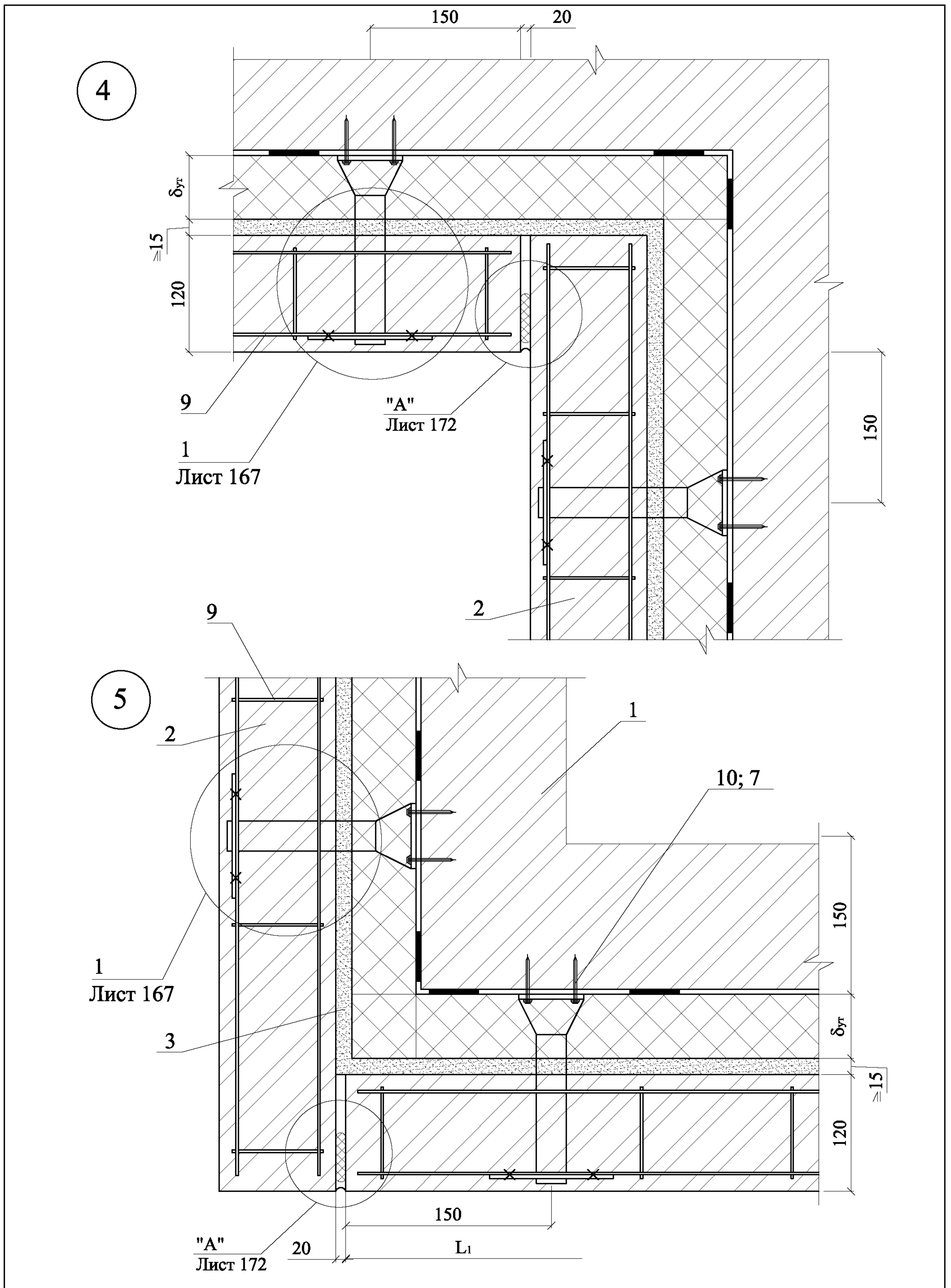


\* - размеры по проекту

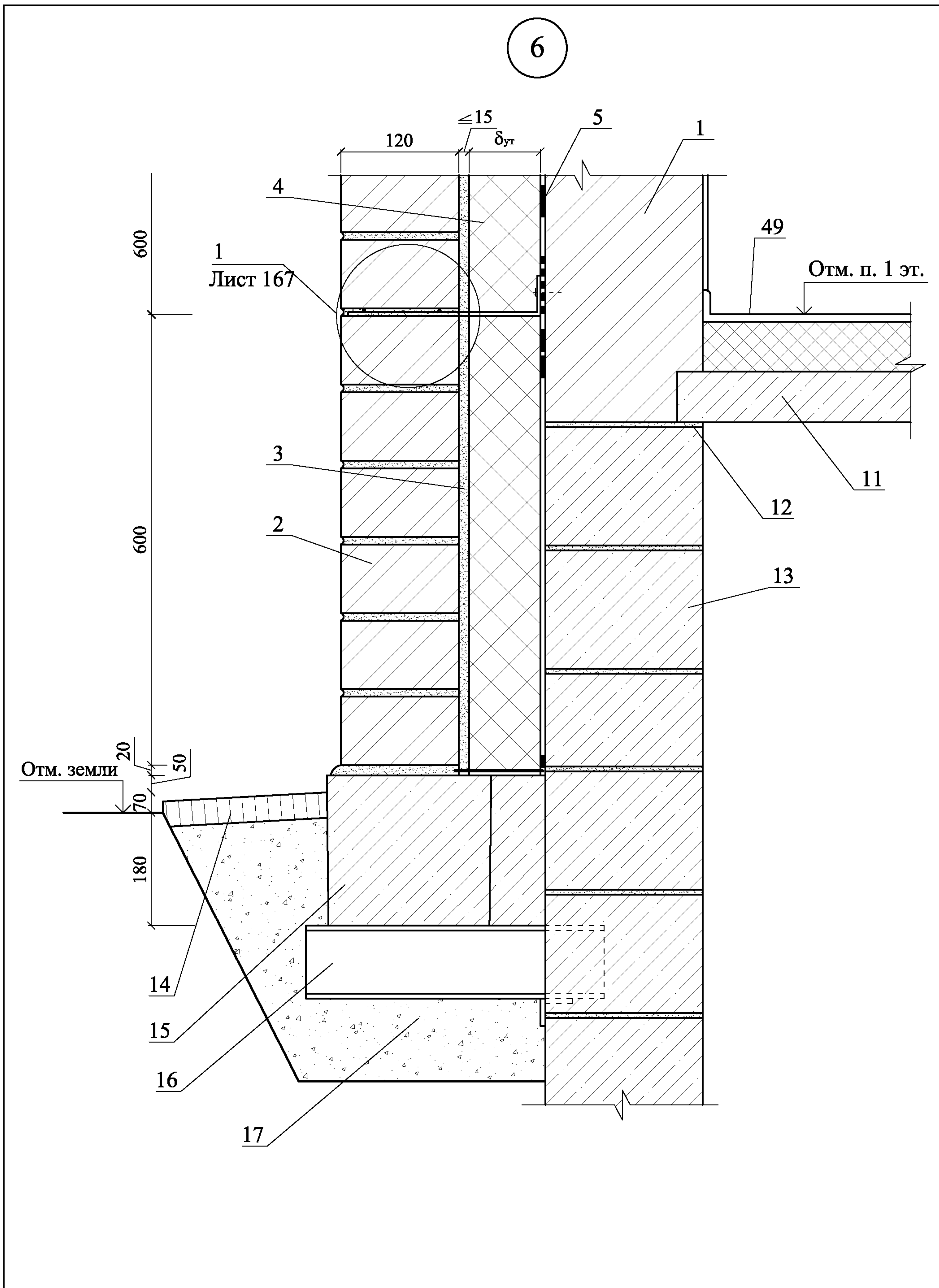


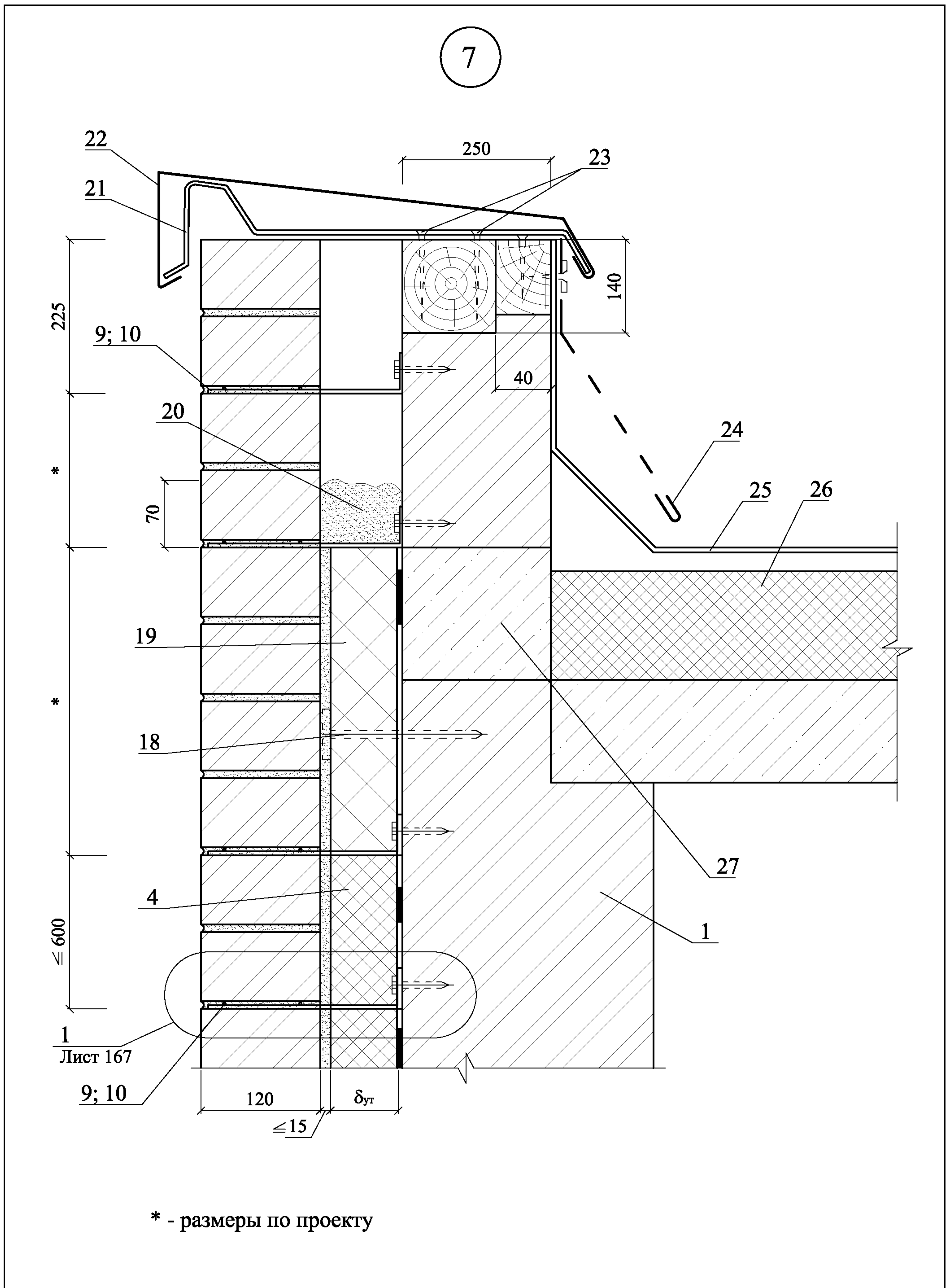


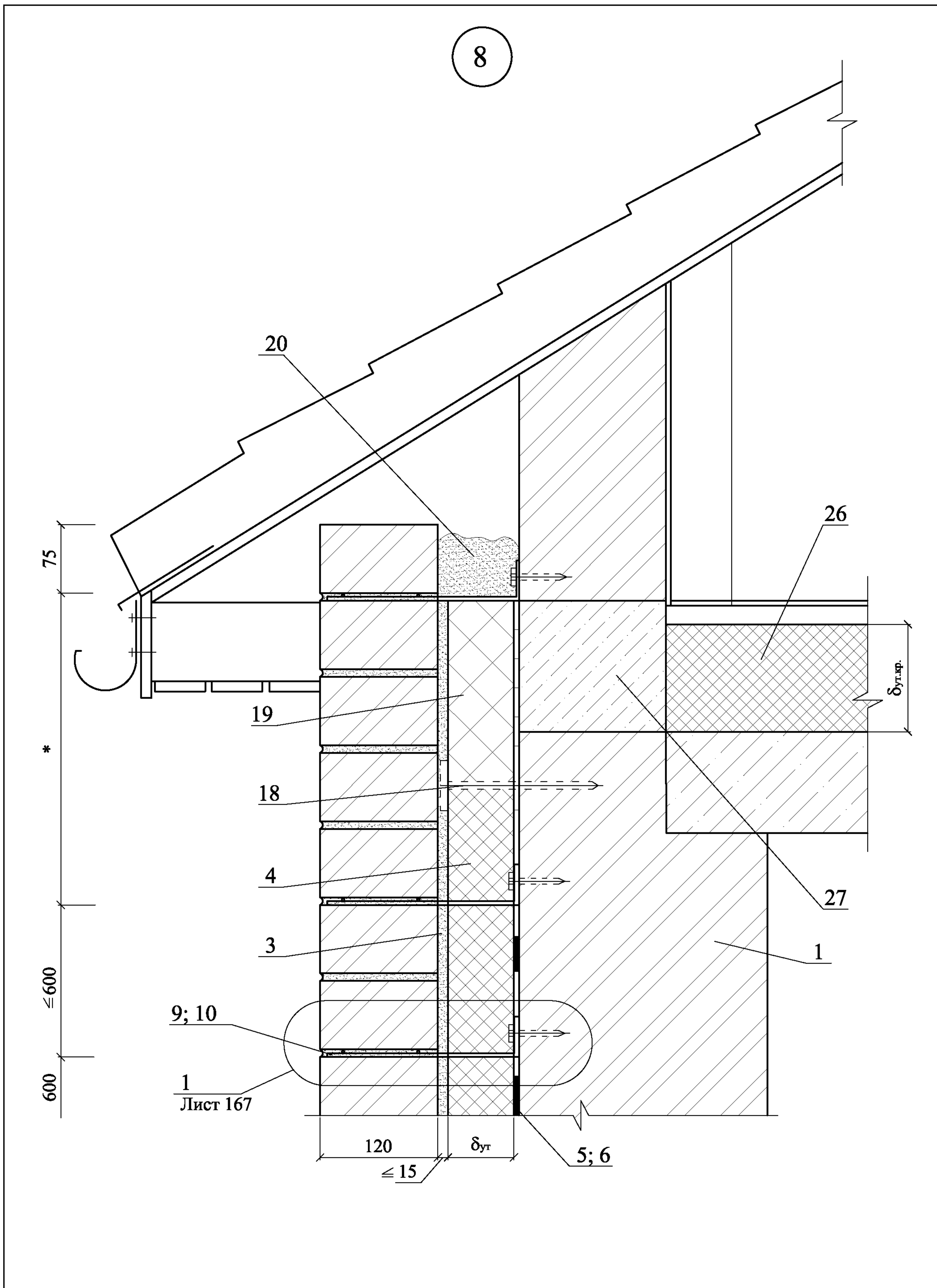


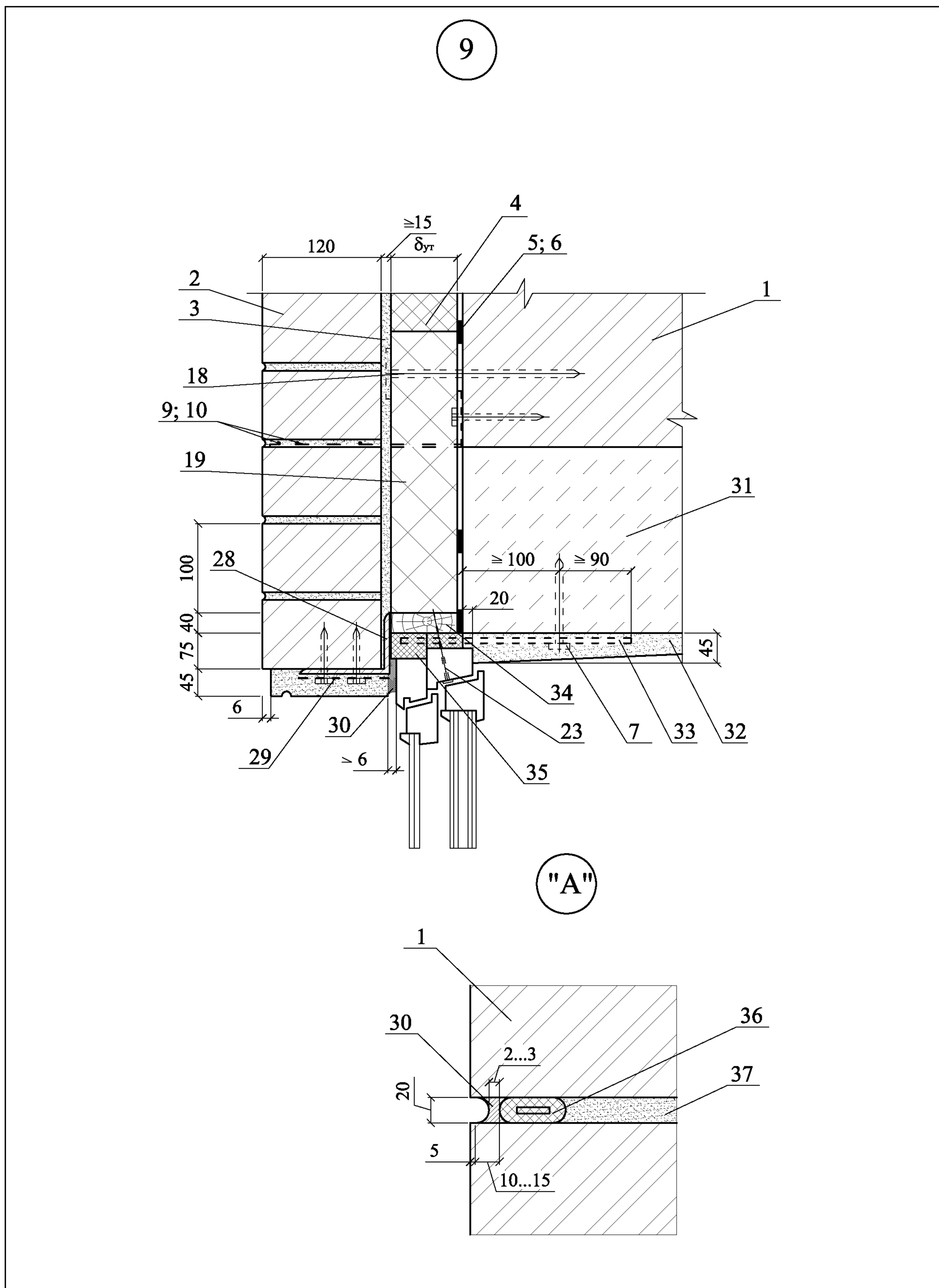




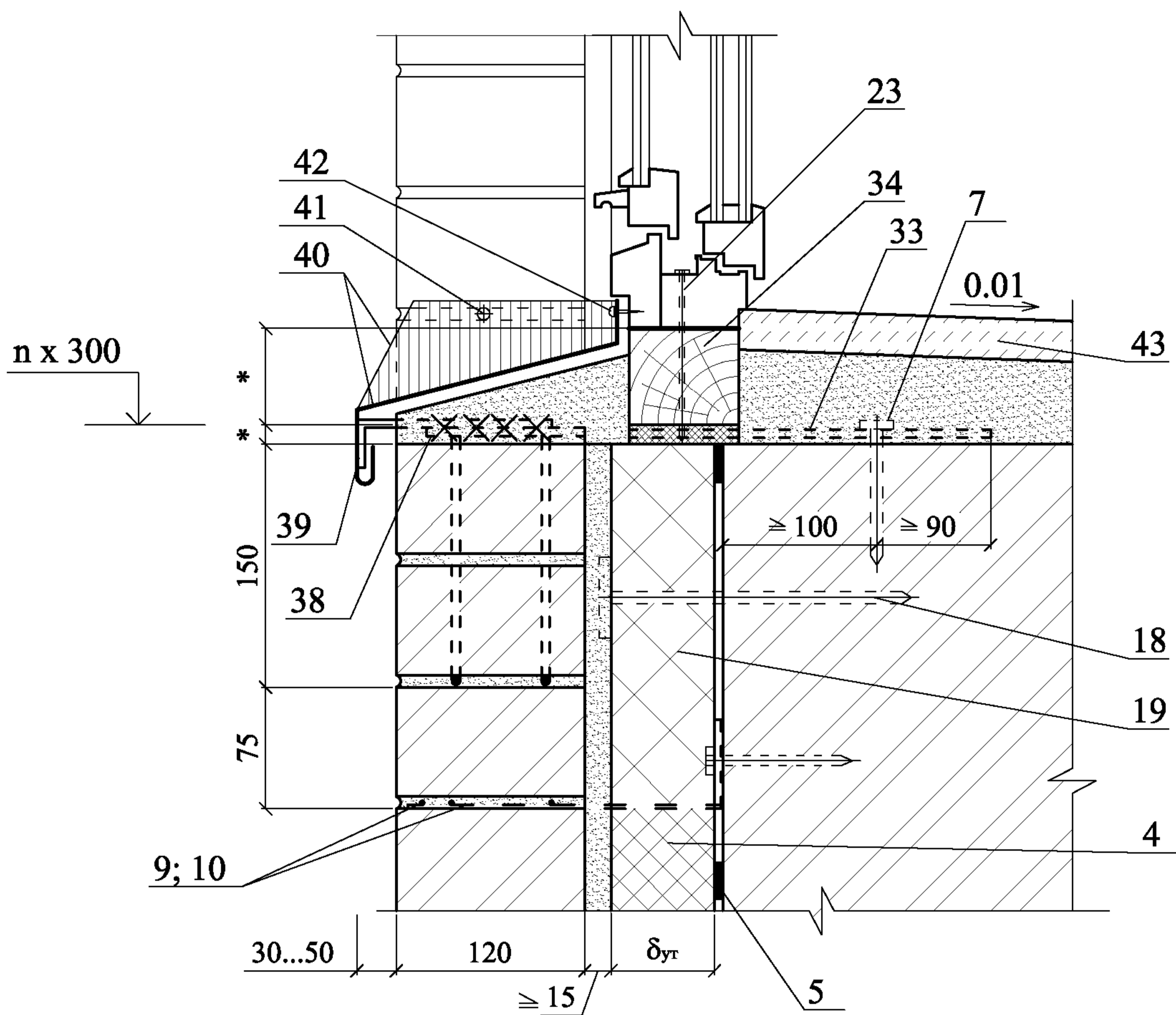


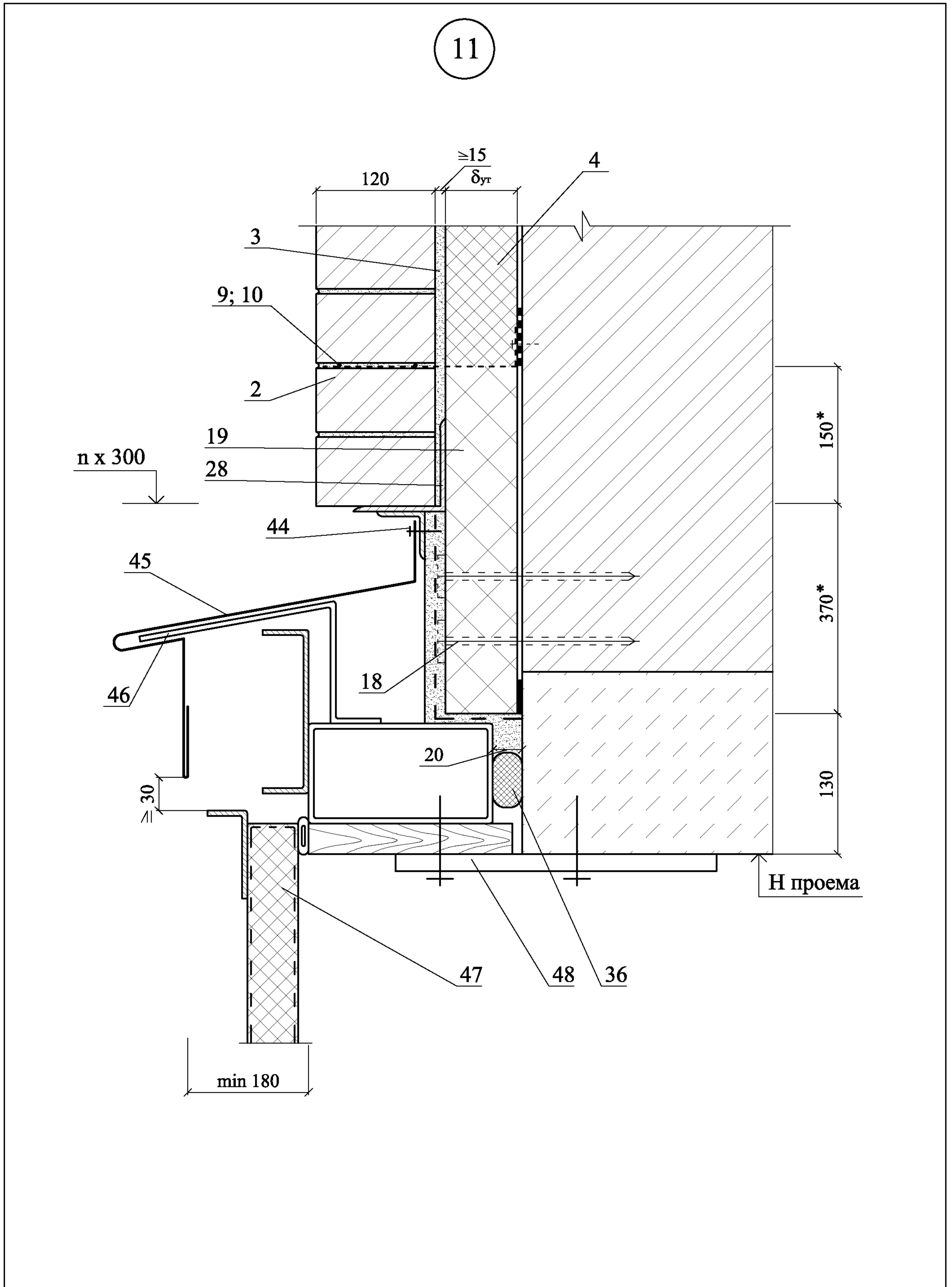






10





## РАЗДЕЛ 4

# САМОНЕСУЩАЯ СТЕНА ИЗ КИРПИЧА С ОБЛИЦОВКОЙ КИРПИЧОМ В ЗДАНИИ С НЕСУЩИМ КАРКАСОМ

## ЭКСПЛИКАЦИЯ МАТЕРИАЛОВ И ИЗДЕЛИЙ

№ поз.	Наименование	№ поз.	Наименование
1	Стена (несущая часть)	22	Рулонная кровля
2	Защитно-декоративная кладка	23	Гвоздь Ø 6 через деревянную прокладку с шагом 600 мм, но не менее 2 шт. на проем
3	Рихтовочный зазор	24	Теплоизоляция покрытия или чердачного перекрытия
4	Теплоизоляция из пенополистирольных плит KNAUF Therm <sup>®</sup> Wall	25	Термовставка из ячеистобетонных блоков по ГОСТ 21520-89
5	Клеевой состав для приклейки плит теплоизоляции	26	Дюбельный комплект
6	Выравнивающая штукатурка	27	Цементно-песчаный раствор
7	Несущая конструкция каркаса	28	Рассечка из минераловатных плит
8	Плита перекрытия с термовкладышем	29	Пена строительная
9	Декоративная плитка	30	Внутренняя штукатурка
10	Мастика герметизирующая	31	Сварная оцинкованная металлическая сетка 20x20 Ø 1,0 ... 1,6 по ТУ 14-4-647-95 Солнечногорского завода металлических сеток «Лепсе» по ГОСТ 2715-75
11	Прокладка пенополиэтиленовая уплотняющая марки Вилатерм-СМ Ø 30; 40 ТУ 6-05-221-872-86	32	Наружная штукатурка
12	Закладная сетка М2	33	Капельник
13	Анкер А1	34	Уголок - перемычка с опиранием на боковую кладку проема не менее 120 мм
14	Вязальная проволока ГОСТ 3282-74	35	Пластина 6x40, заранее скрепленная с окном шурупами
15	Дюбель НPS-I, «Хилти», Ø 6 или 8	36	Железобетонная перемычка
16	Цементный раствор	37	Доска, пропитанная антипиреном; пластина 6x40 с болтом Ø 10 и шагом 600 мм, но не менее 2 штук на проем
17	Термовкладыш из пенополистирола	38	Шуруп ГОСТ 1144-80
18	Уголок	39	Слив С1
19	Костыль К3	40	Костыль К1
20	Слив С3	41	Анкер А2
21	Фартук из оцинкованной стали	42	Подоконник по проекту



РАЗДЕЛ 4. Самонесущая стена из кирпича  
с облицовкой кирпичом в здании с несущим каркасом

СХЕМА № 1. Расположение плит утеплителя, расщечек и защитно-декоративной кладки

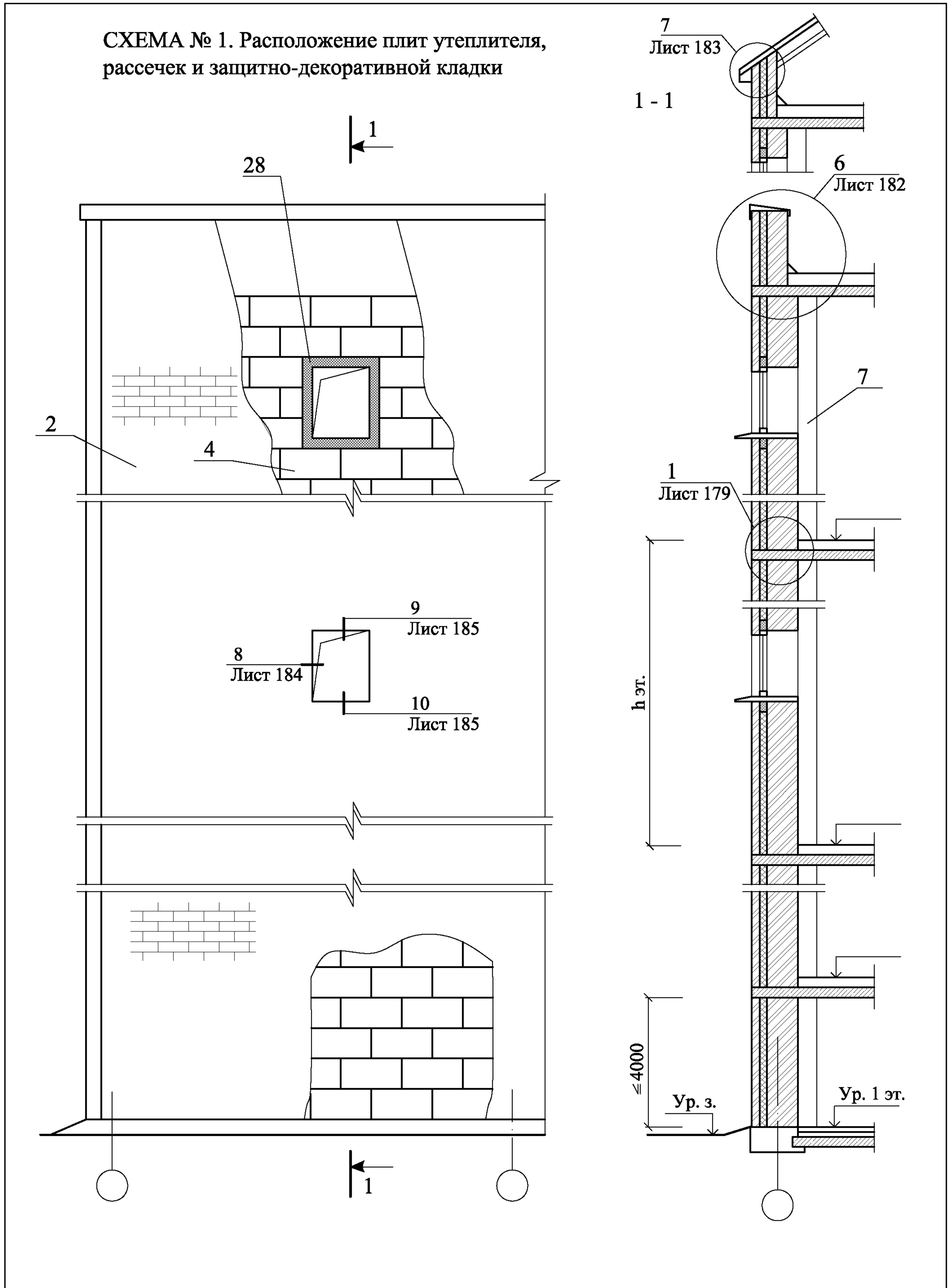
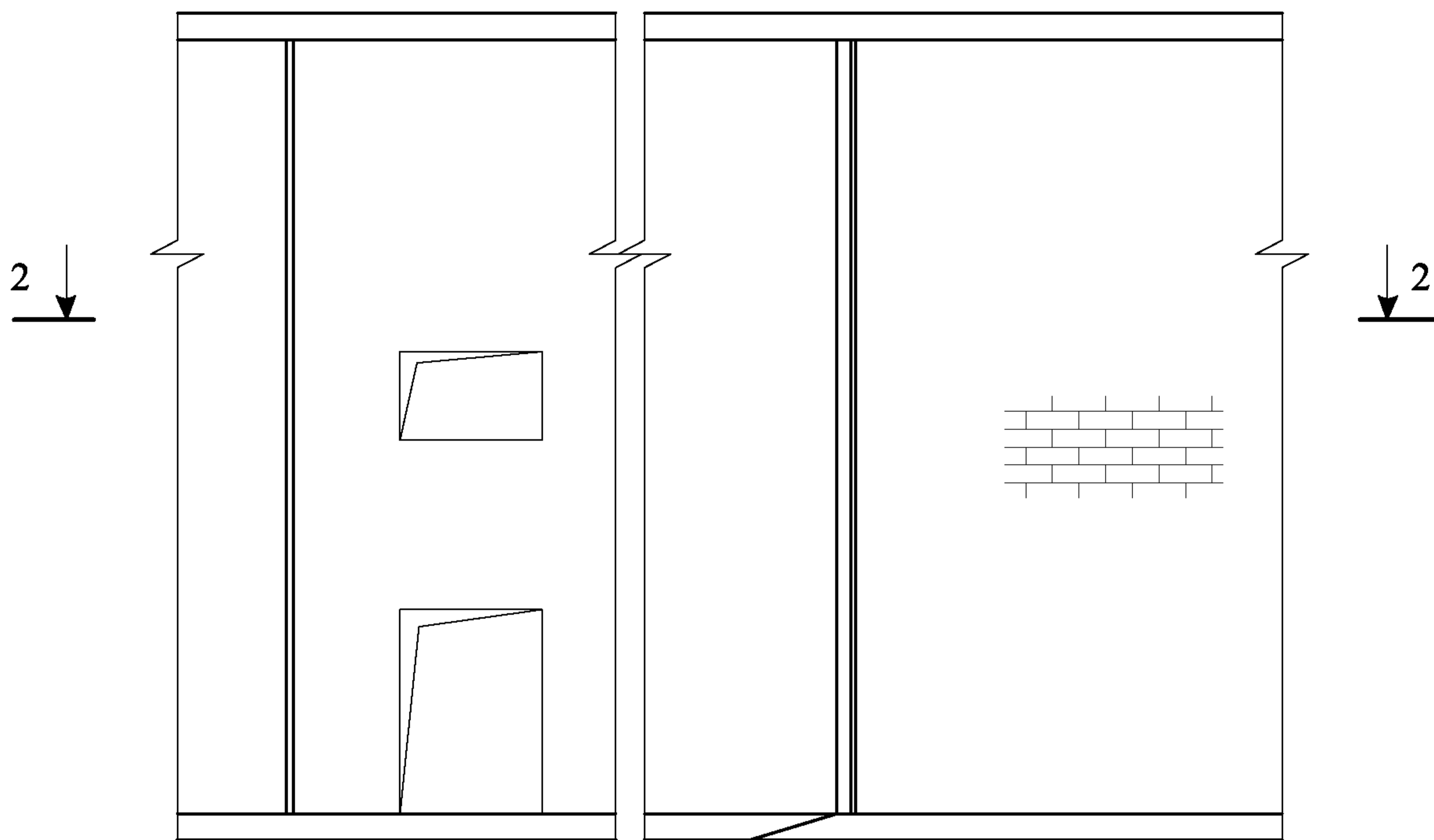
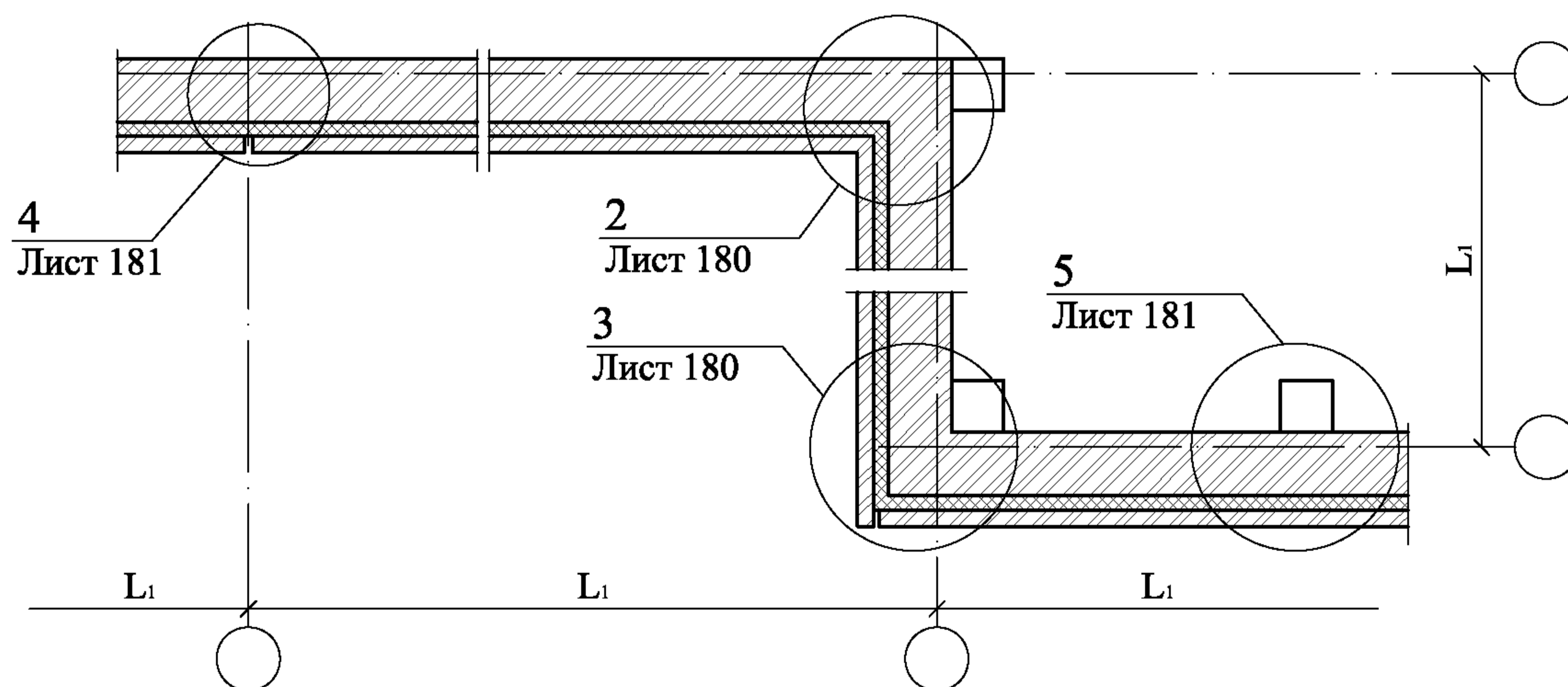


СХЕМА № 2. Расположение температурных швов



2 - 2

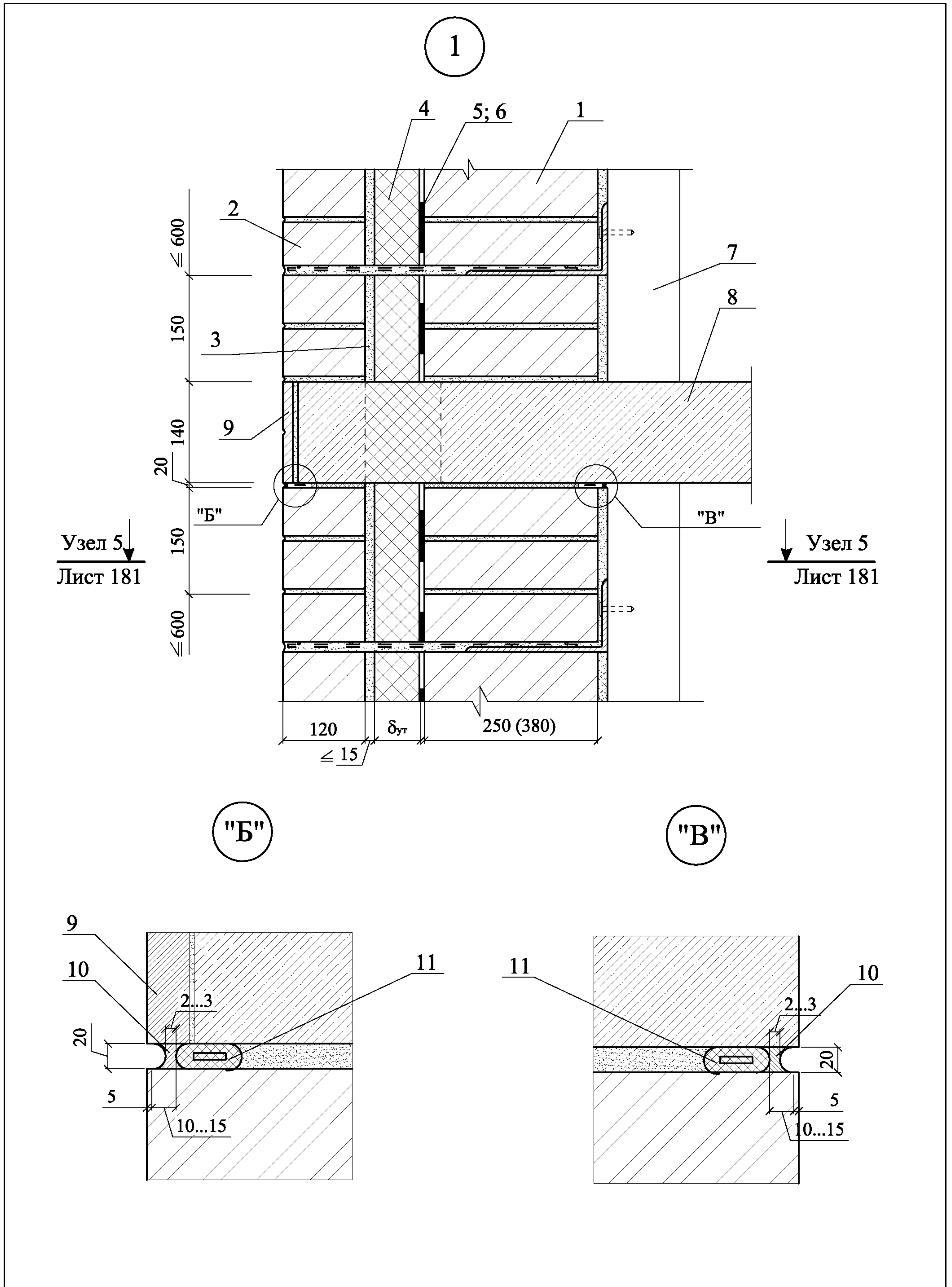


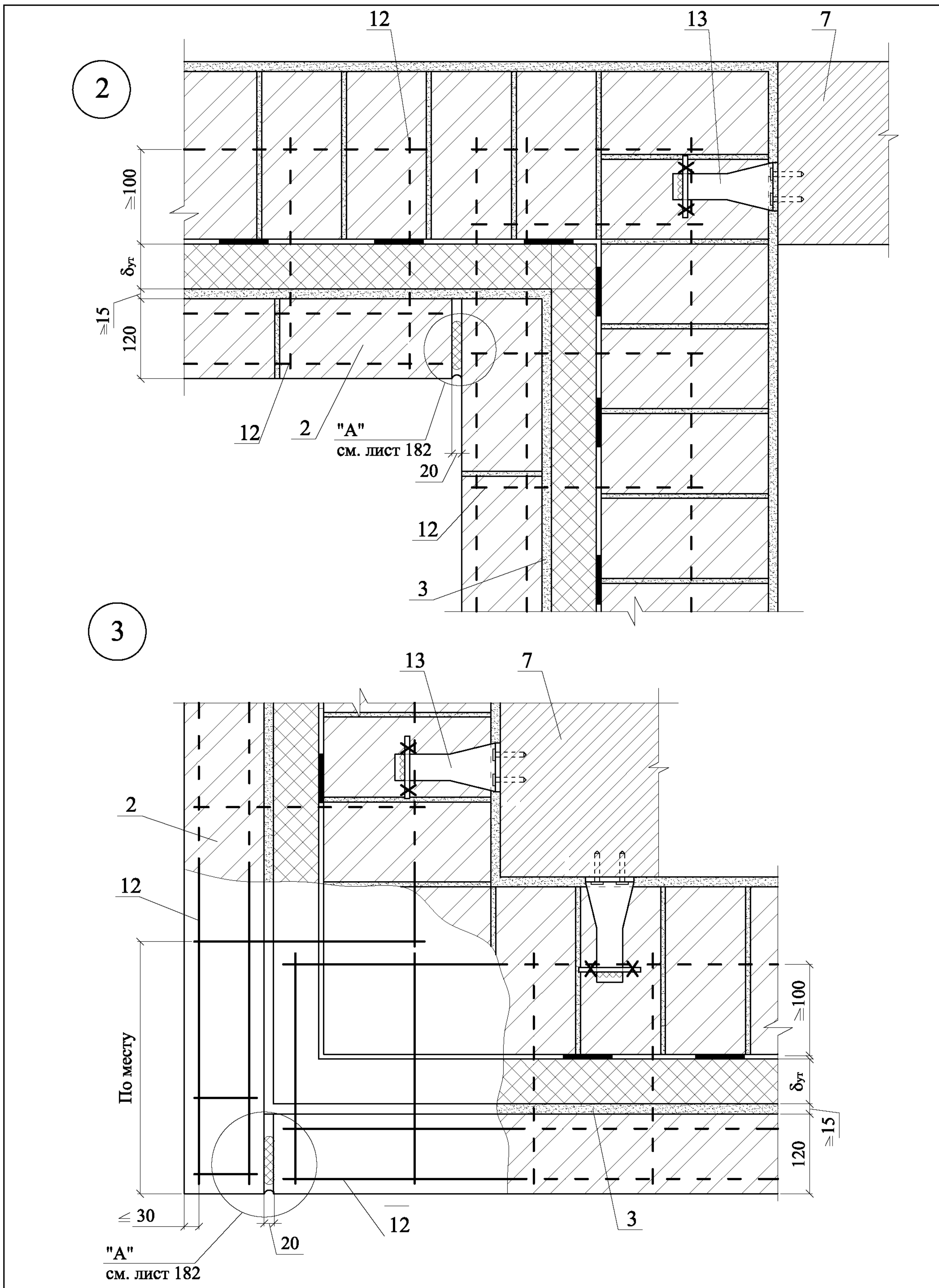
Максимальный шаг температурных швов в защитно-декоративной стене  $L_1$

Таблица 1

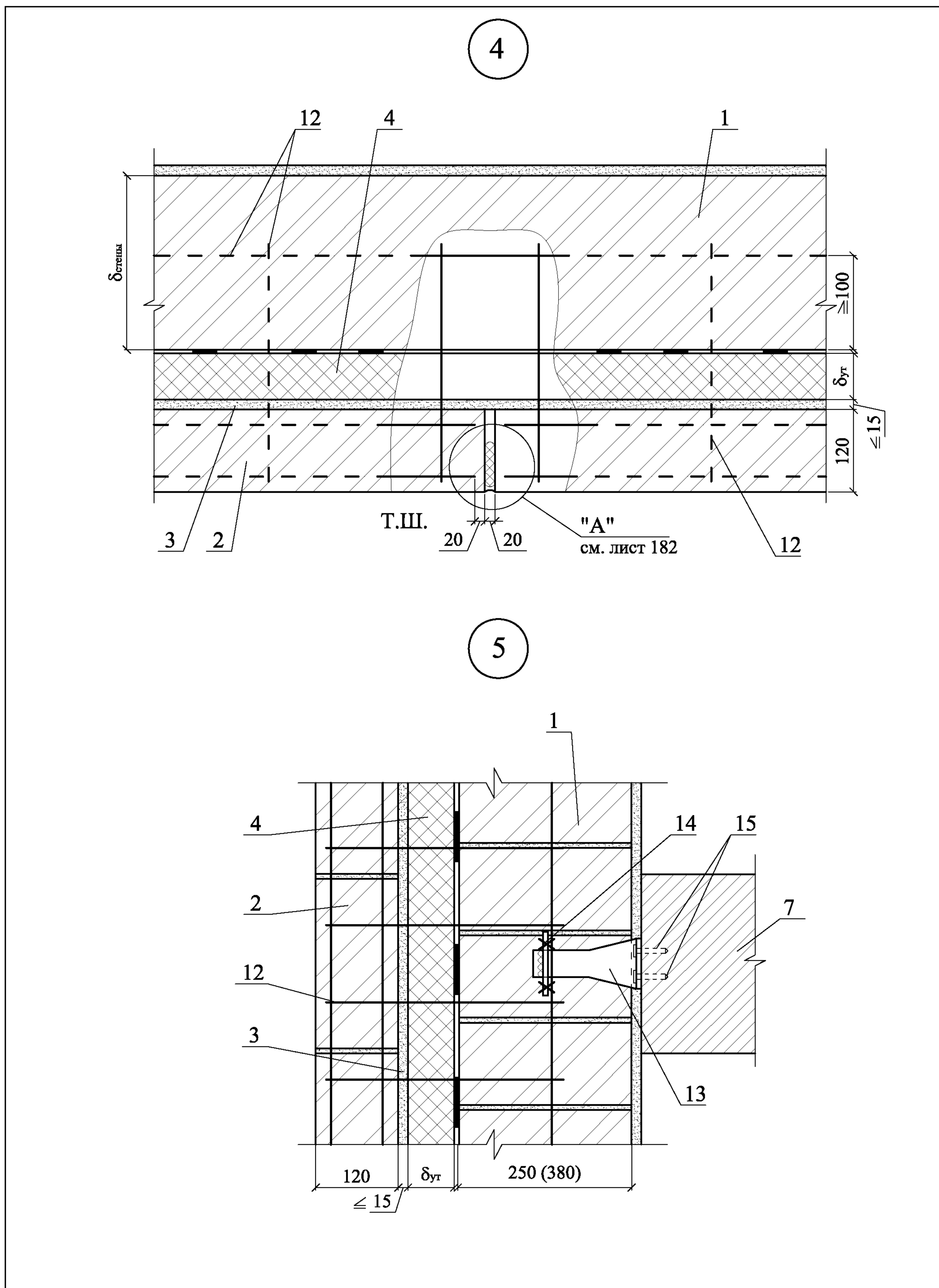
Вид кладки	Средняя температура наружного воздуха наиболее холодной пятидневки		
	минус 40 °С и ниже	минус 30 °С	минус 20 °С и выше
Из кирпича, в т.ч. лицевого на растворе марки 50 и более	30	42	70

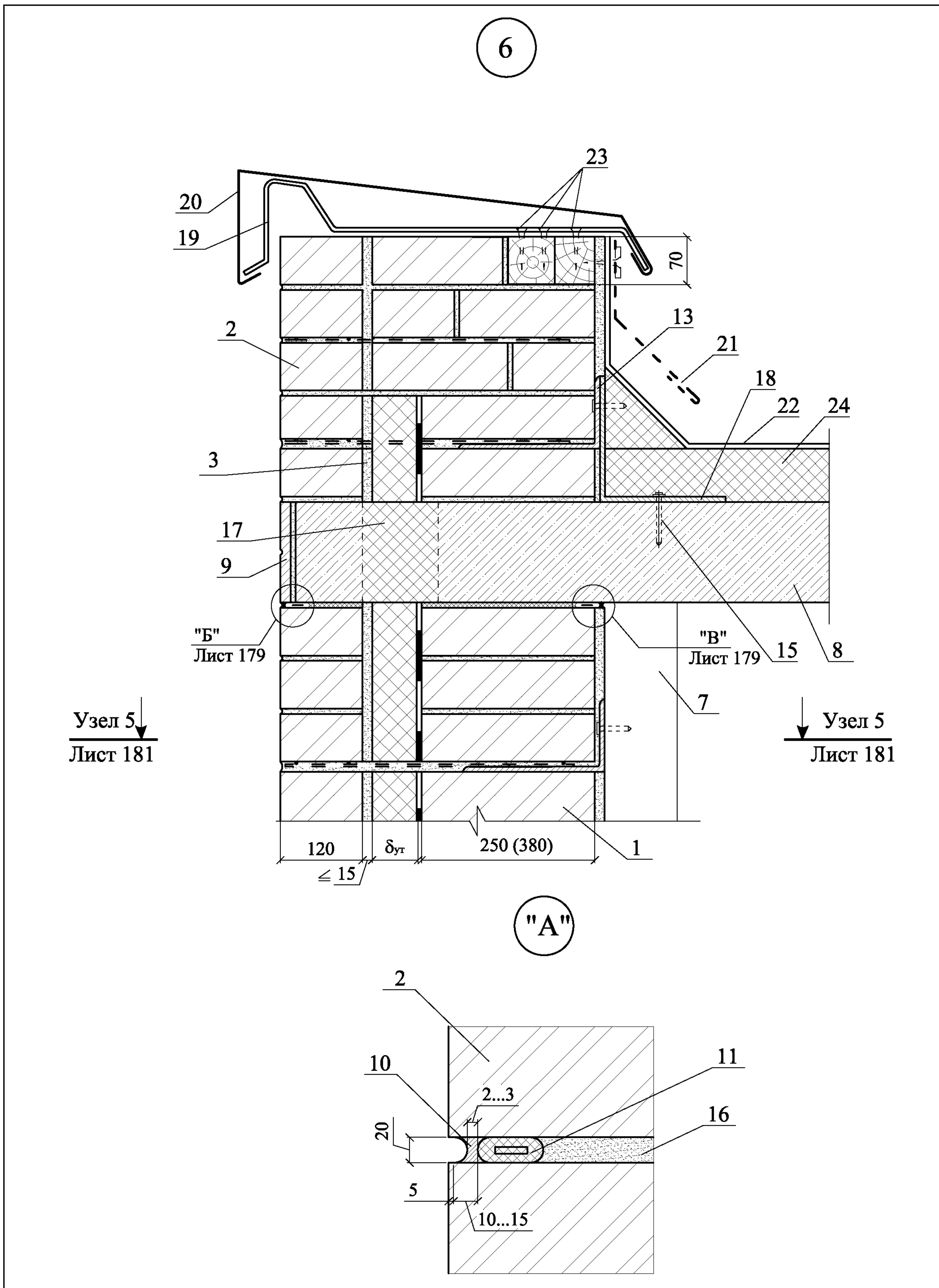
РАЗДЕЛ 4. Самонесущая стена из кирпича  
с облицовкой кирпичом в здании с несущим каркасом



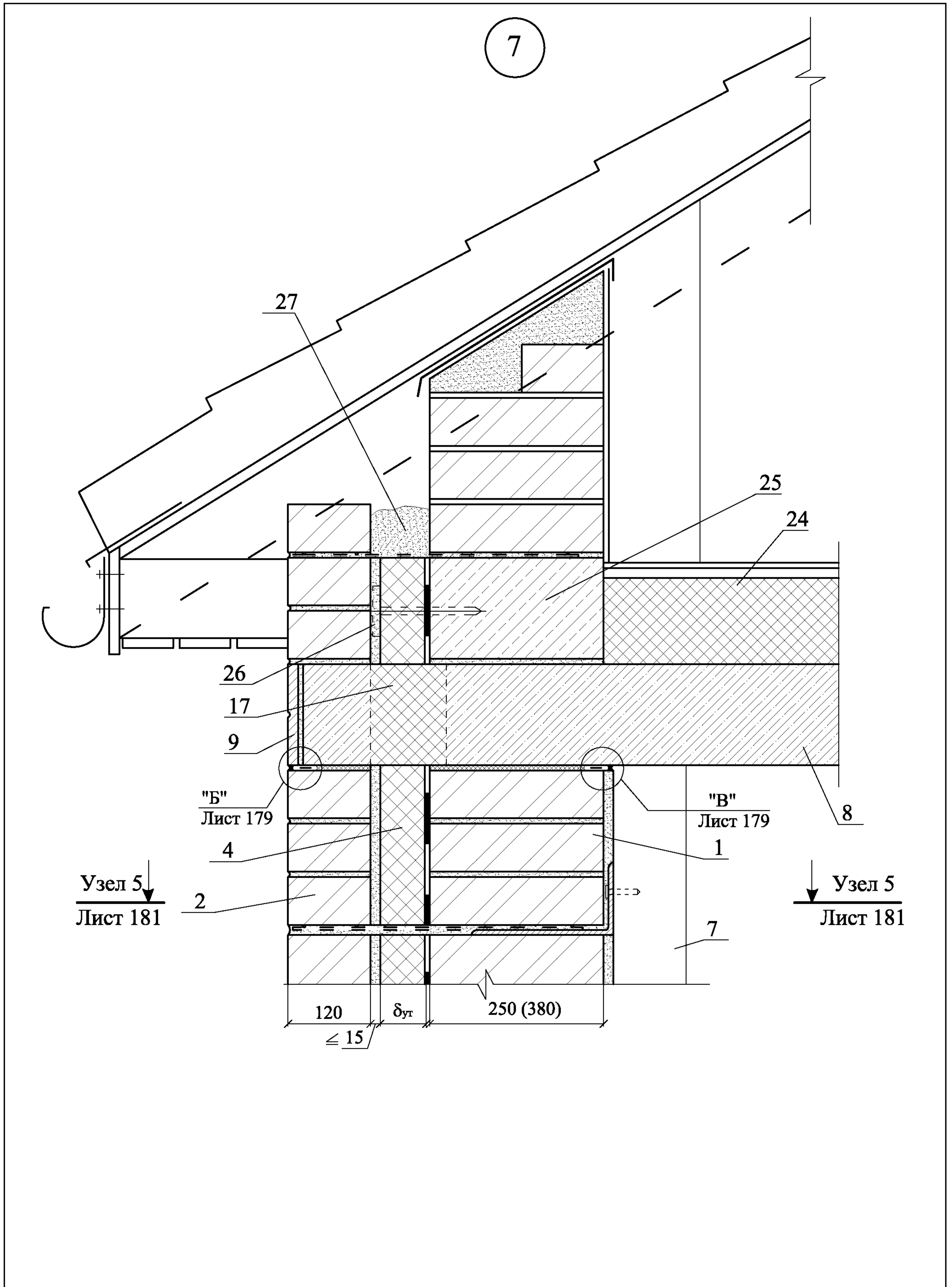


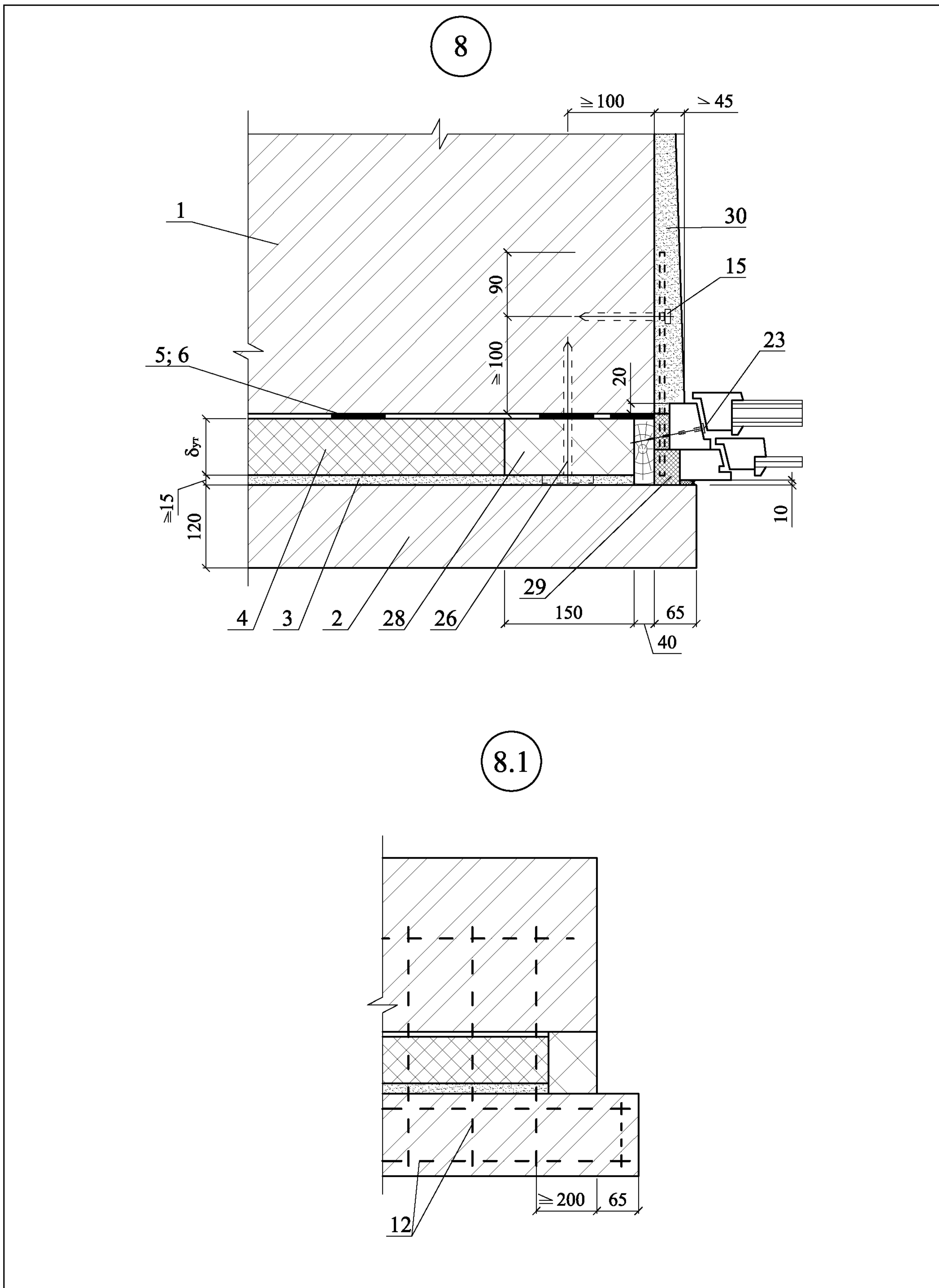
**РАЗДЕЛ 4. Самонесущая стена из кирпича  
с облицовкой кирпичом в здании с несущим каркасом**





РАЗДЕЛ 4. Самонесущая стена из кирпича  
с облицовкой кирпичом в здании с несущим каркасом

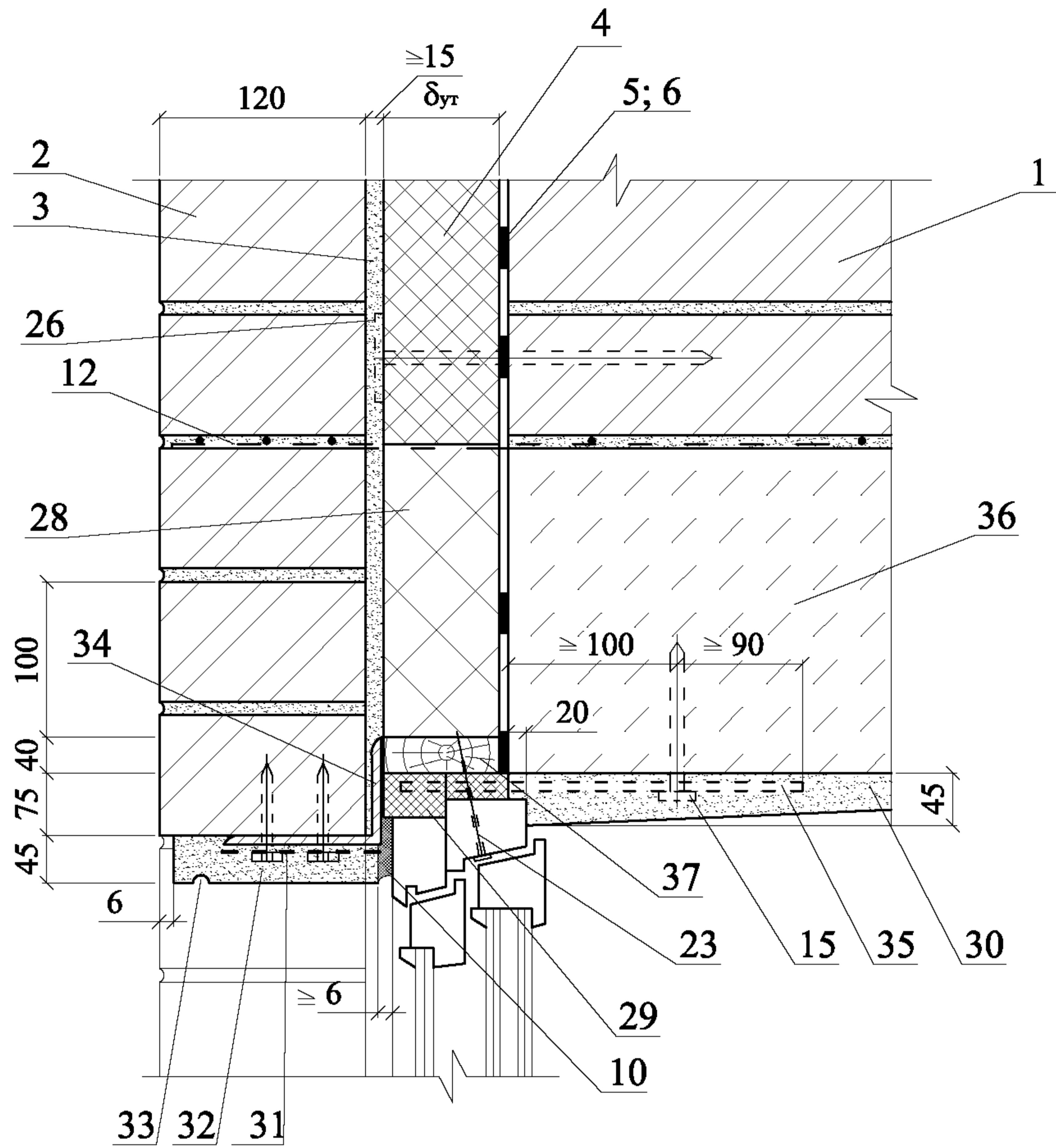




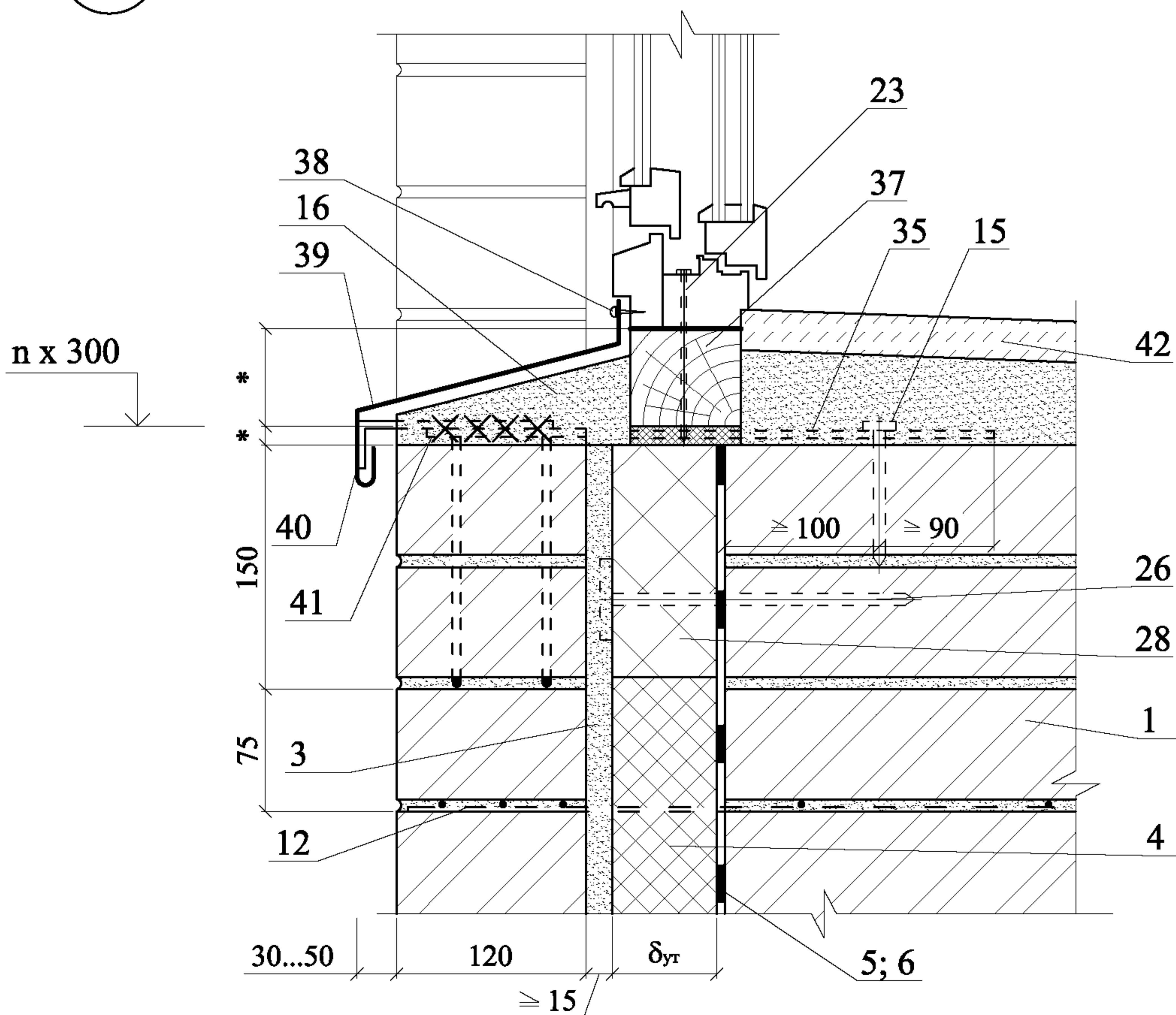


РАЗДЕЛ 4. Самонесущая стена из кирпича  
с облицовкой кирпичом в здании с несущим каркасом

9



10



## **РАЗДЕЛ 5**

### **САМОНЕСУЩАЯ СТЕНА ИЗ ЛЕГКОБЕТОННЫХ БЛОКОВ С ОБЛИЦОВКОЙ КИРПИЧОМ В ЗДАНИИ С НЕСУЩИМ КАРКАСОМ**

### ЭКСПЛИКАЦИЯ МАТЕРИАЛОВ И ИЗДЕЛИЙ

№ поз.	Наименование	№ поз.	Наименование
1	Самонесущая стена из легковесных блоков по ГОСТ 21520-89	21	Уголок
2	Защитно-декоративная кладка	22	Гвоздь Ø 6 через деревянную прокладку с шагом 600 мм, но не менее 2 шт. на проем
3	Рихтовочный зазор	23	Дюбельный комплект
4	Теплоизоляция из пенополистирольных плит KNAUF Therm <sup>®</sup> Wall	24	Термовставка из ячеистобетонных блоков по ГОСТ 21520-89
5	Клеевой состав для приклейки плит теплоизоляции	25	Рассечка из минераловатных плит
6	Выравнивающая штукатурка	26	Пена строительная
7	Несущая конструкция каркаса	27	Внутренняя штукатурка
8	Плита перекрытия с термовкладышем	28	Уголок - перемычка с опиранием на боковую кладку проема не менее 120 мм
9	Декоративная плитка	29	Сварная оцинкованная металлическая сетка 20x20 Ø 1,0 ... 1,6 по ТУ 14-4-647-95 Солнечногорского завода металлических сеток «Лепсе» по ГОСТ 2715-75
10	Анкер А1	30	Наружная штукатурка
11	Дюбель НПС-I, «Хилти», Ø 6 или 8	31	Капельник
12	Мастика герметизирующая	32	Доска, пропитанная антипиреном; пластина 6x40 с болтом Ø 10 и шагом 600 мм, но не менее 2 штук на проем
13	Прокладка пенополиэтиленовая уплотняющая марки Вилатерм-СМ Ø 30; 40 ТУ 6-05-221-872-86	33	Пластина 6x40, заранее скрепленная с окном шурупами
14	Цементный раствор	34	Железобетонная перемычка
15	Закладная сетка М2	35	Анкер А2
16	Вязальная проволока ГОСТ 3282-74	36	Костыль К1
17	Термовкладыш из пенополистирола	37	Слив С1
18	Костыль К3	38	Шуруп ГОСТ 1144-80
19	Слив С3	39	Подоконник по проекту
20	Фартук из оцинкованной стали		

СХЕМА № 1. Расположение плит утеплителя, расщечек и защитно-декоративной кладки

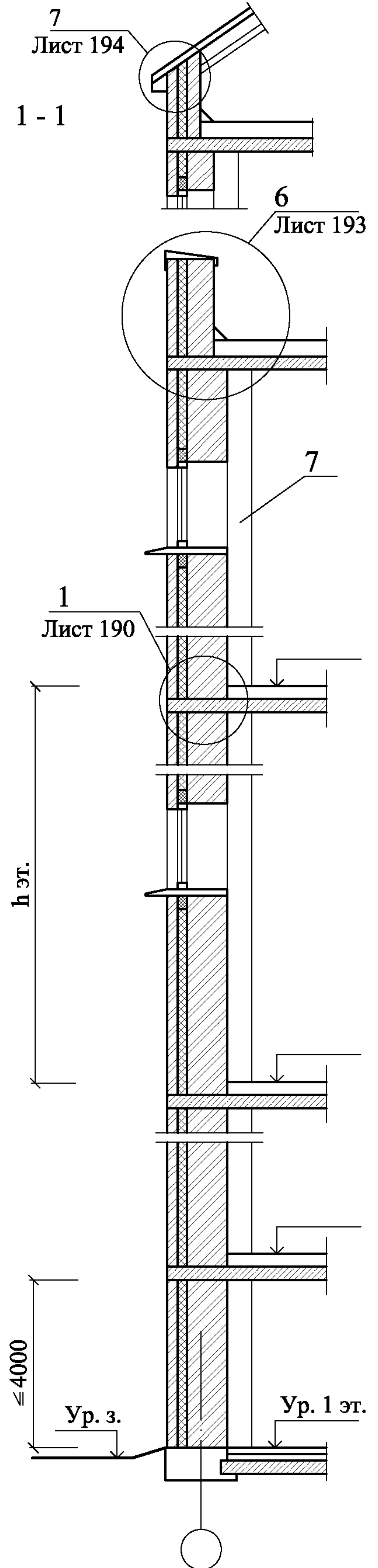
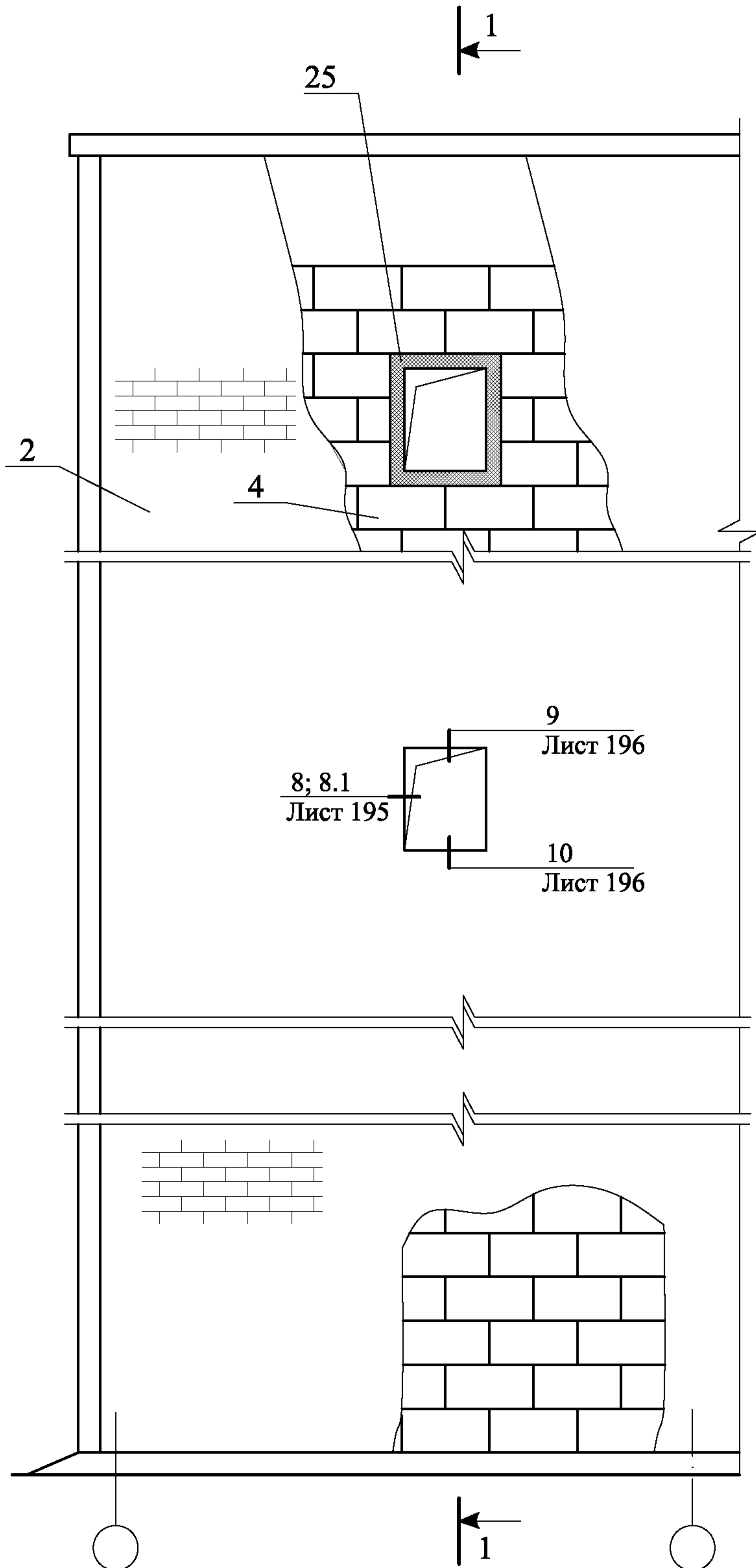
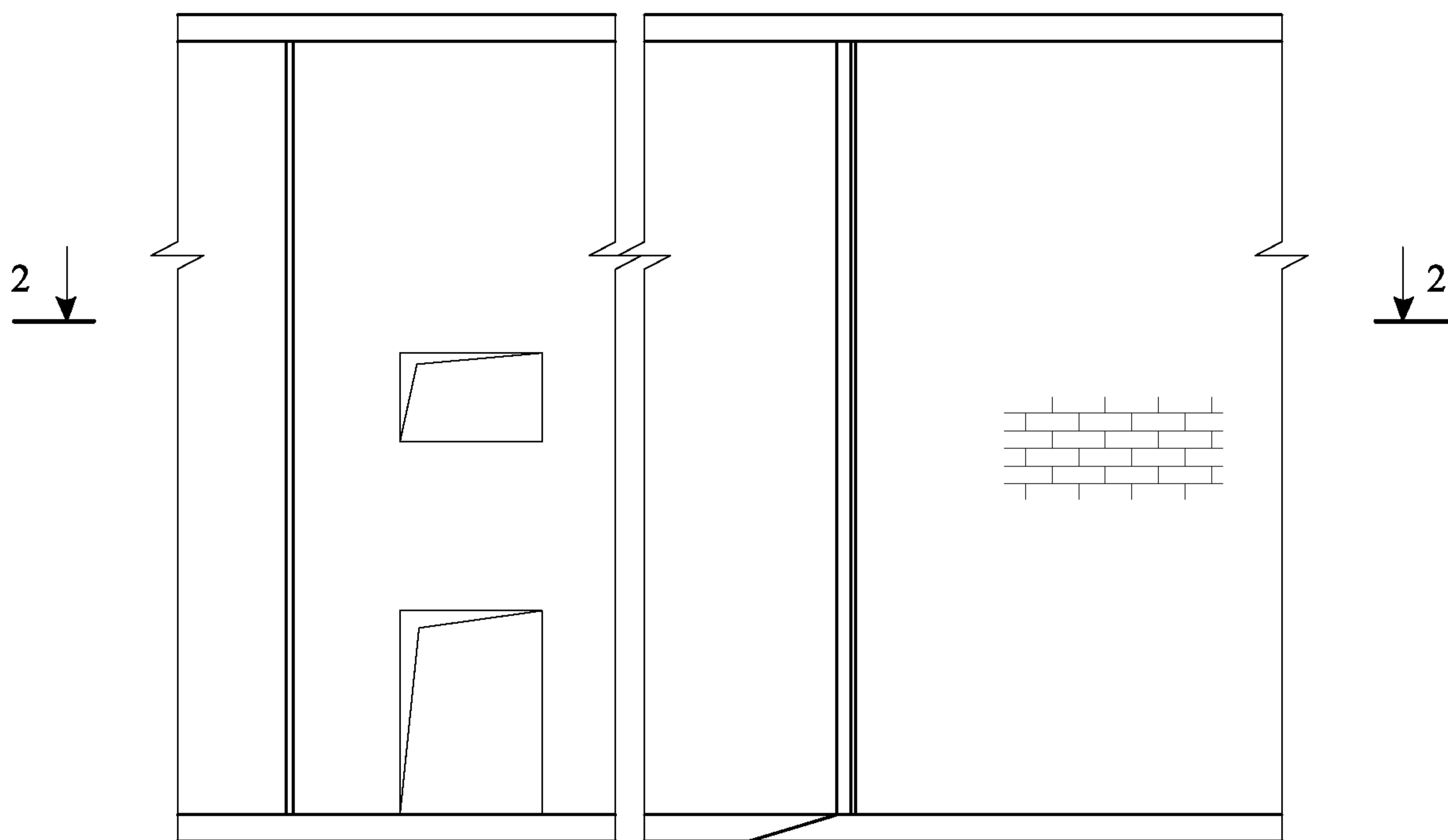
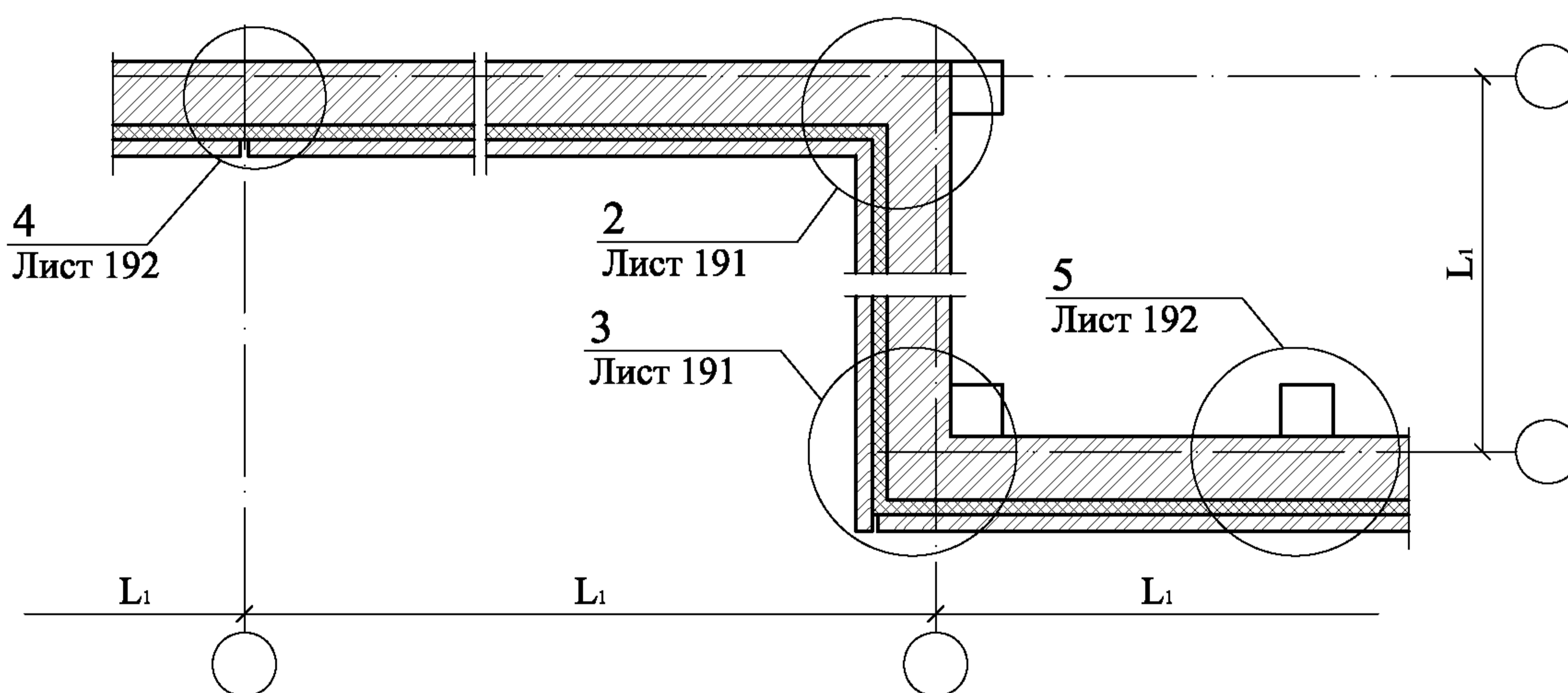


СХЕМА № 2. Расположение температурных швов



2 - 2

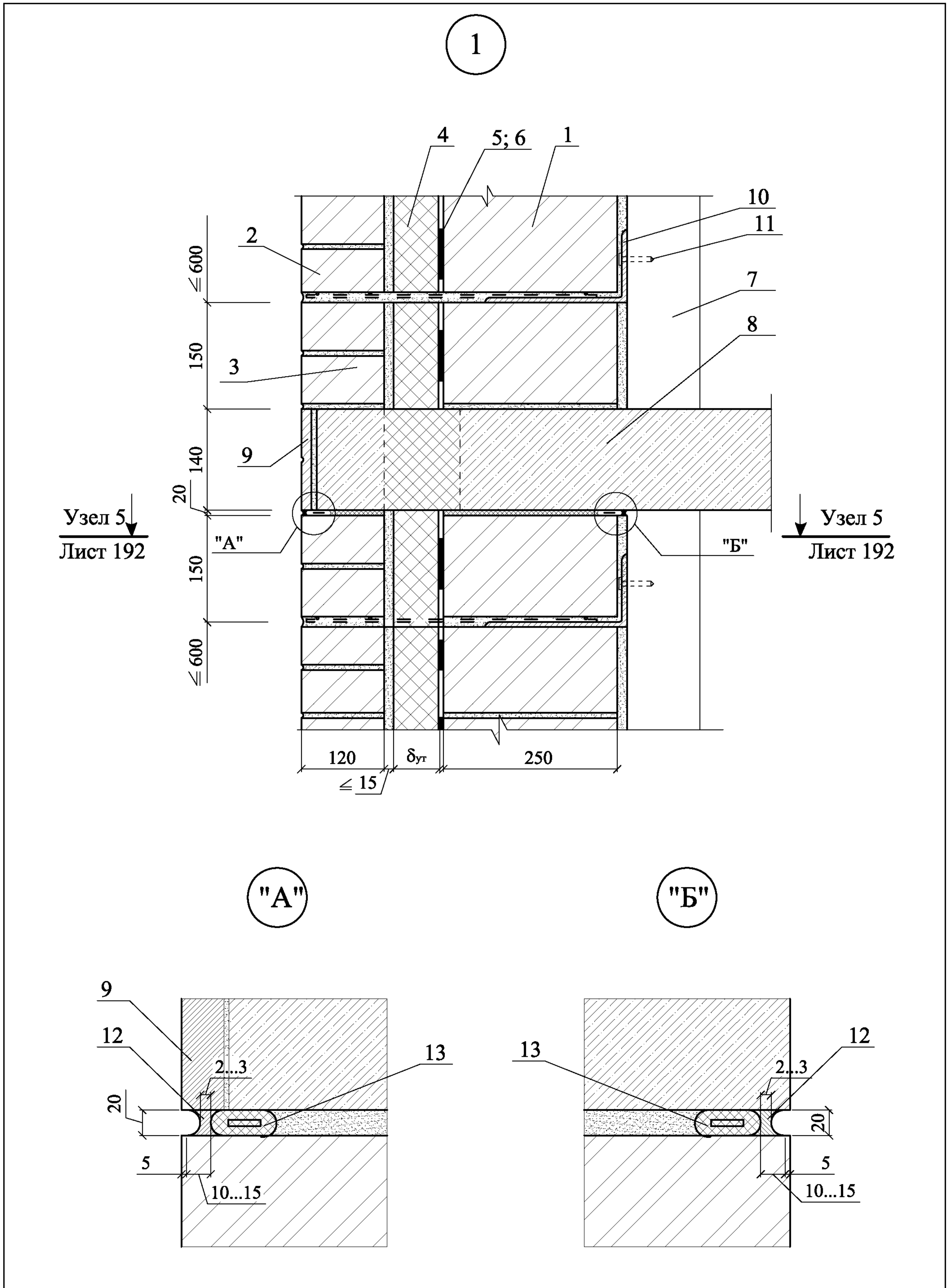


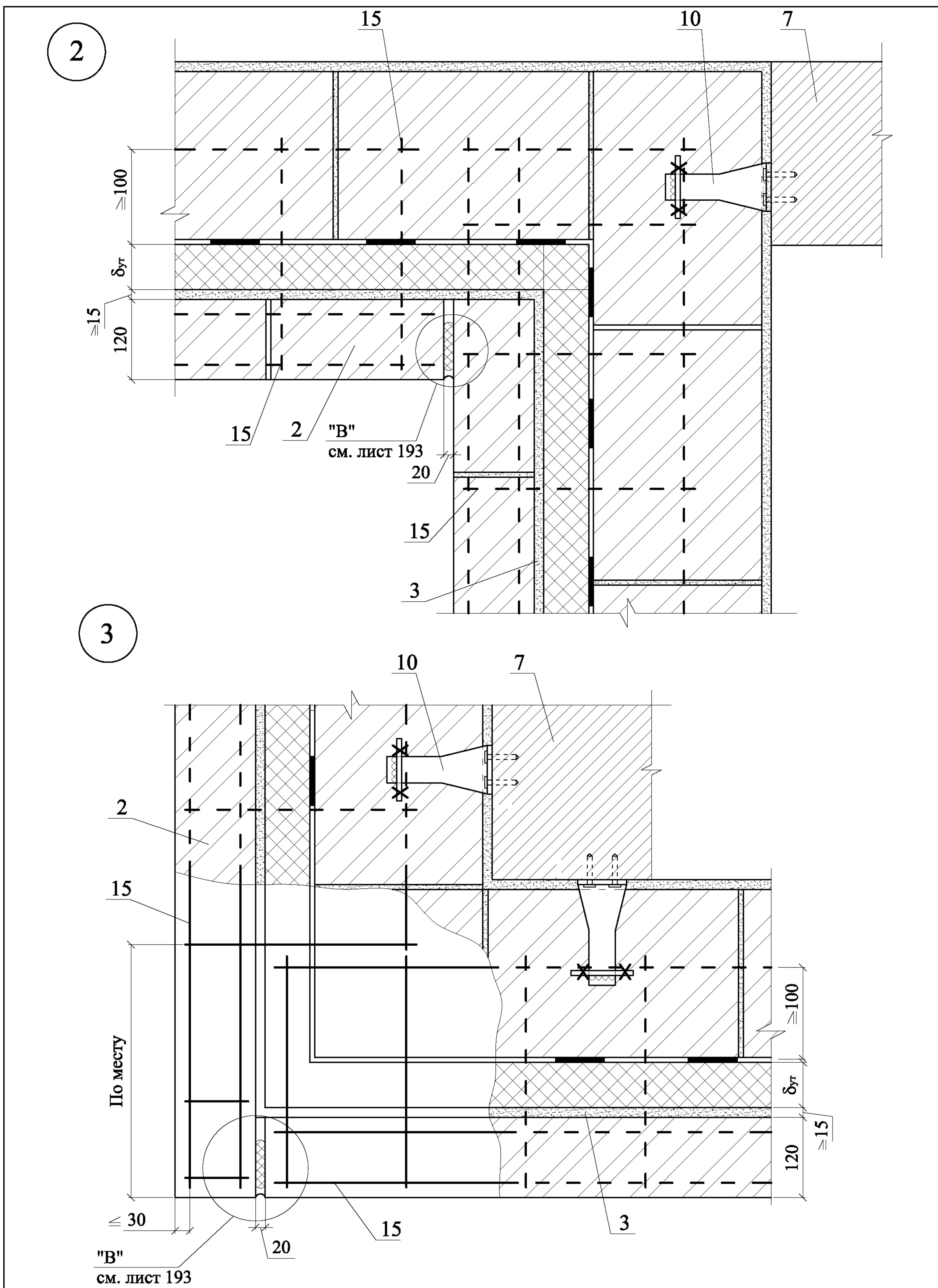
Максимальный шаг температурных швов в защитно-декоративной стене  $L_1$ , м

Таблица 1

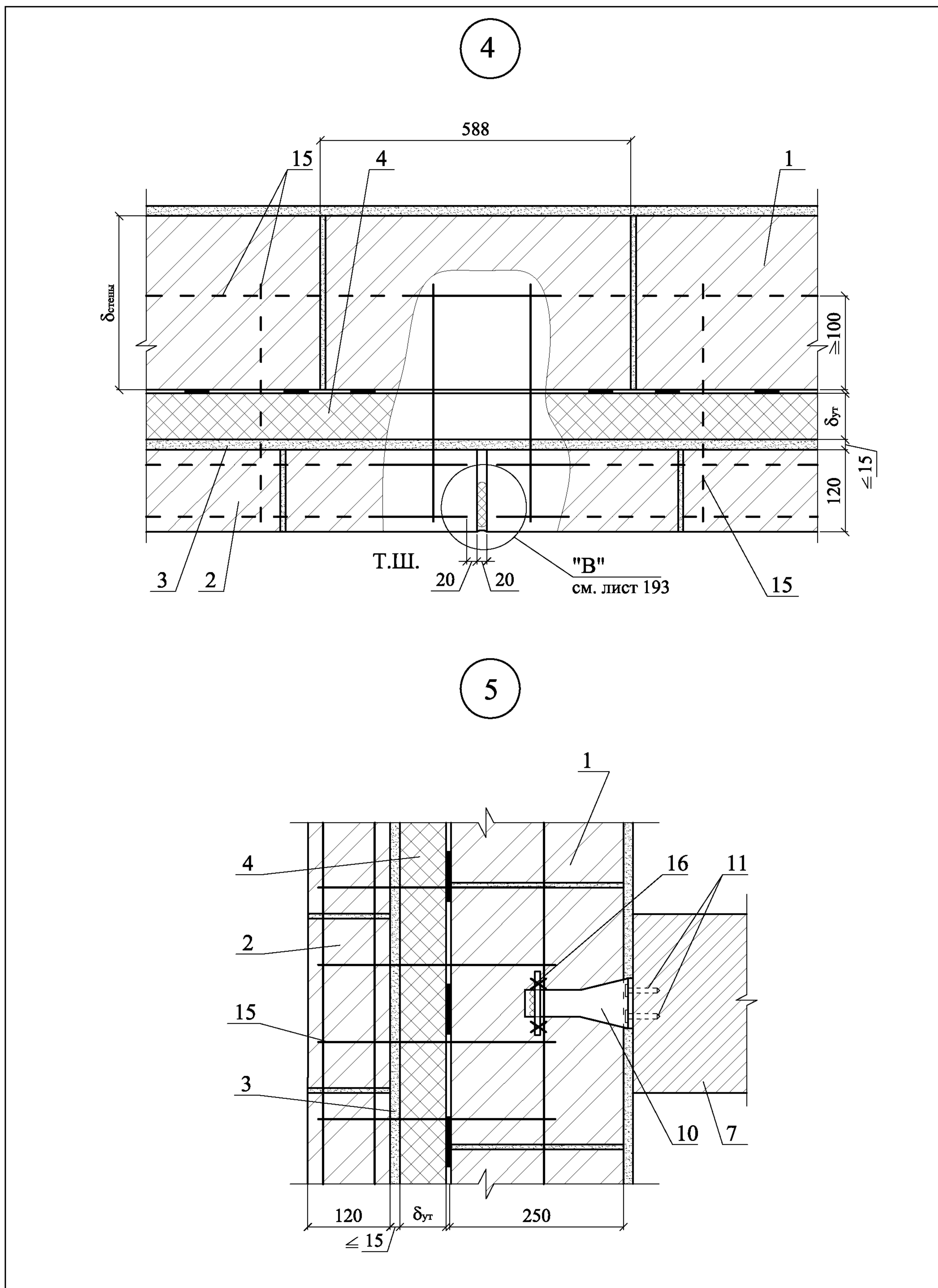
Вид кладки	Средняя температура наружного воздуха наиболее холодной пятидневки		
	минус 40 °С и ниже	минус 30 °С	минус 20 °С и выше
Из кирпича, в т.ч. лицевого на растворе марки 50 и более	30	42	70

РАЗДЕЛ 5. Самонесущая стена из легкогобетонных блоков с облицовкой кирпичом в здании с несущим каркасом

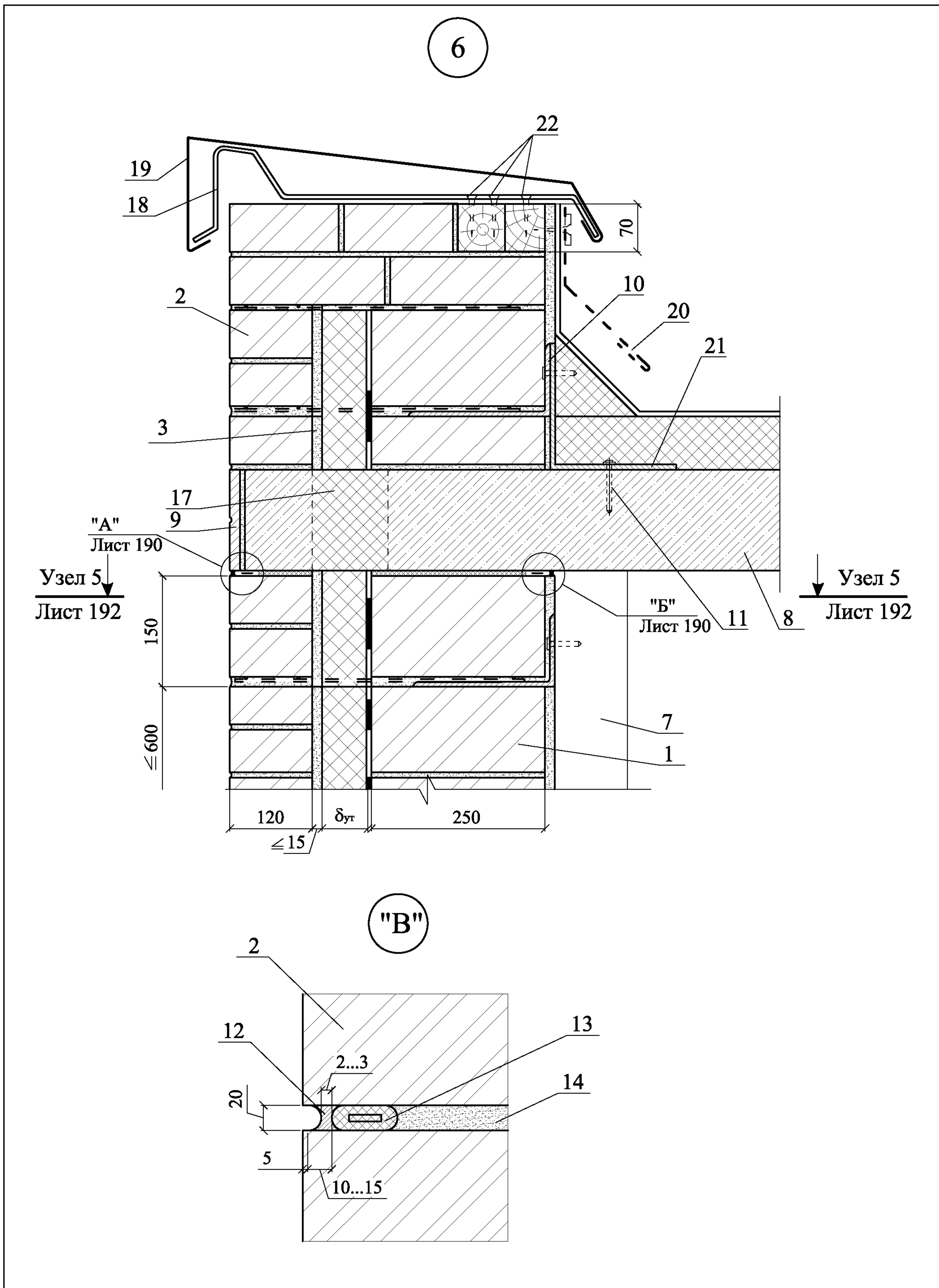




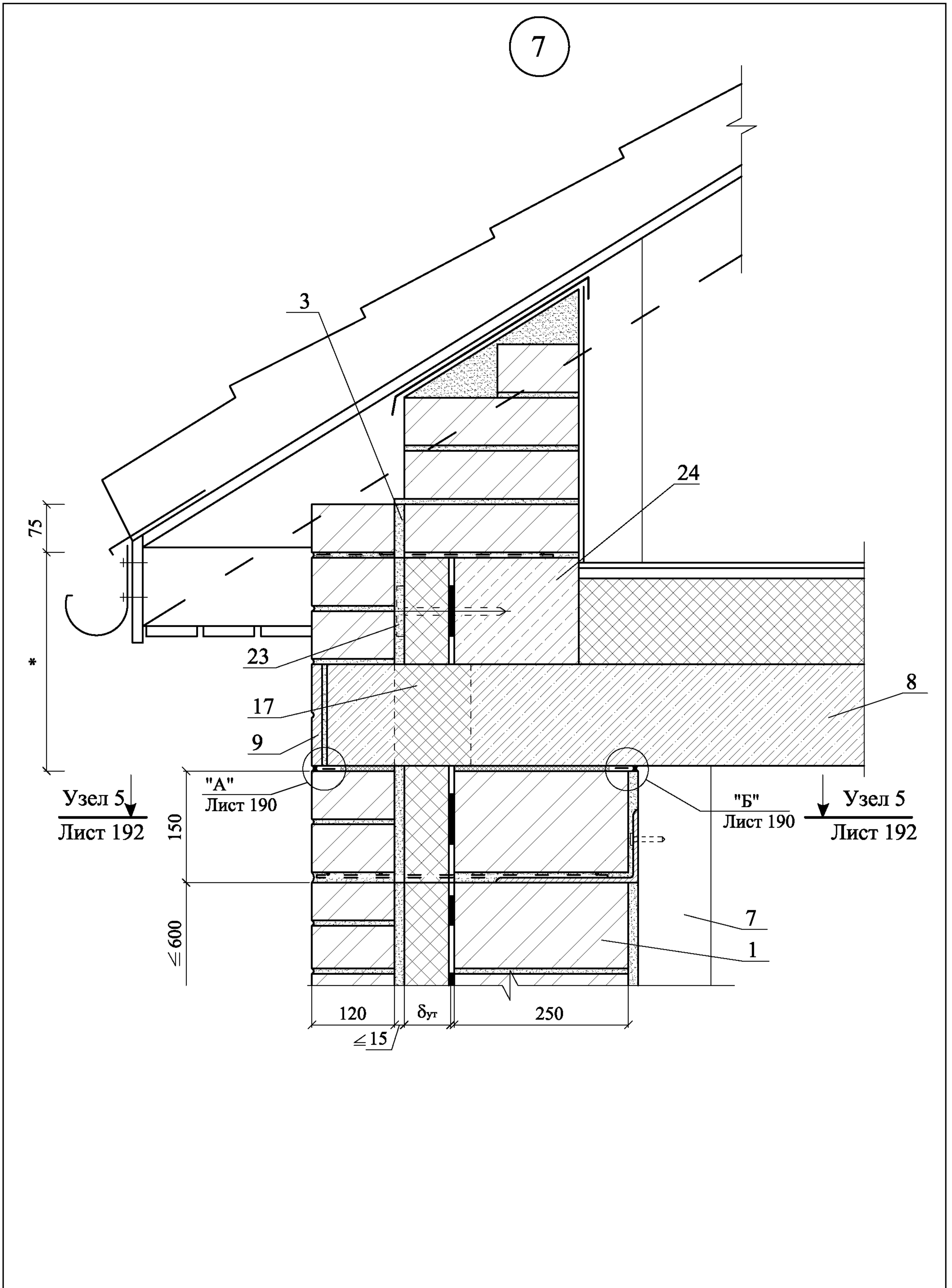
РАЗДЕЛ 5. Самонесущая стена из легковесных блоков с облицовкой кирпичом в здании с несущим каркасом



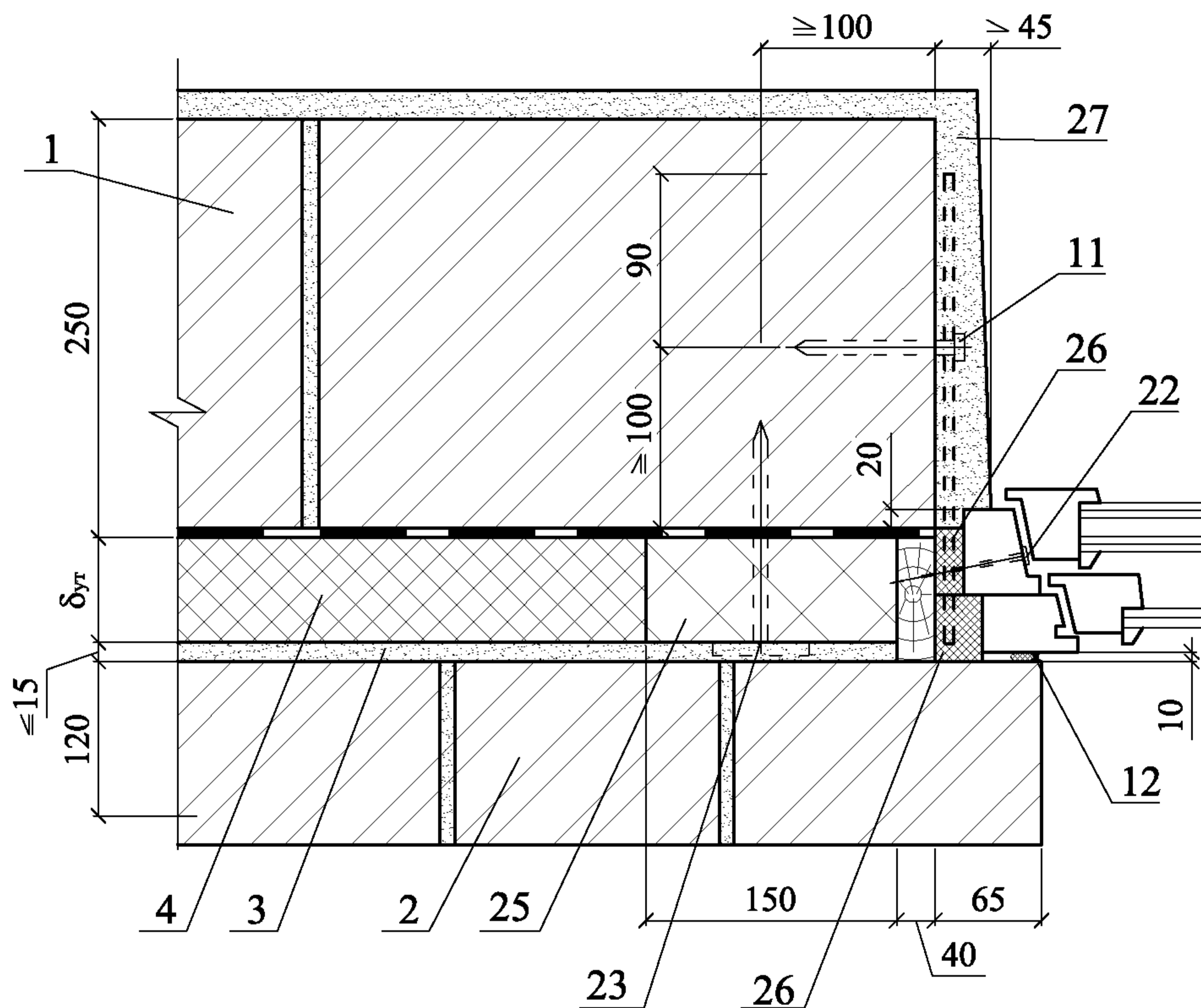




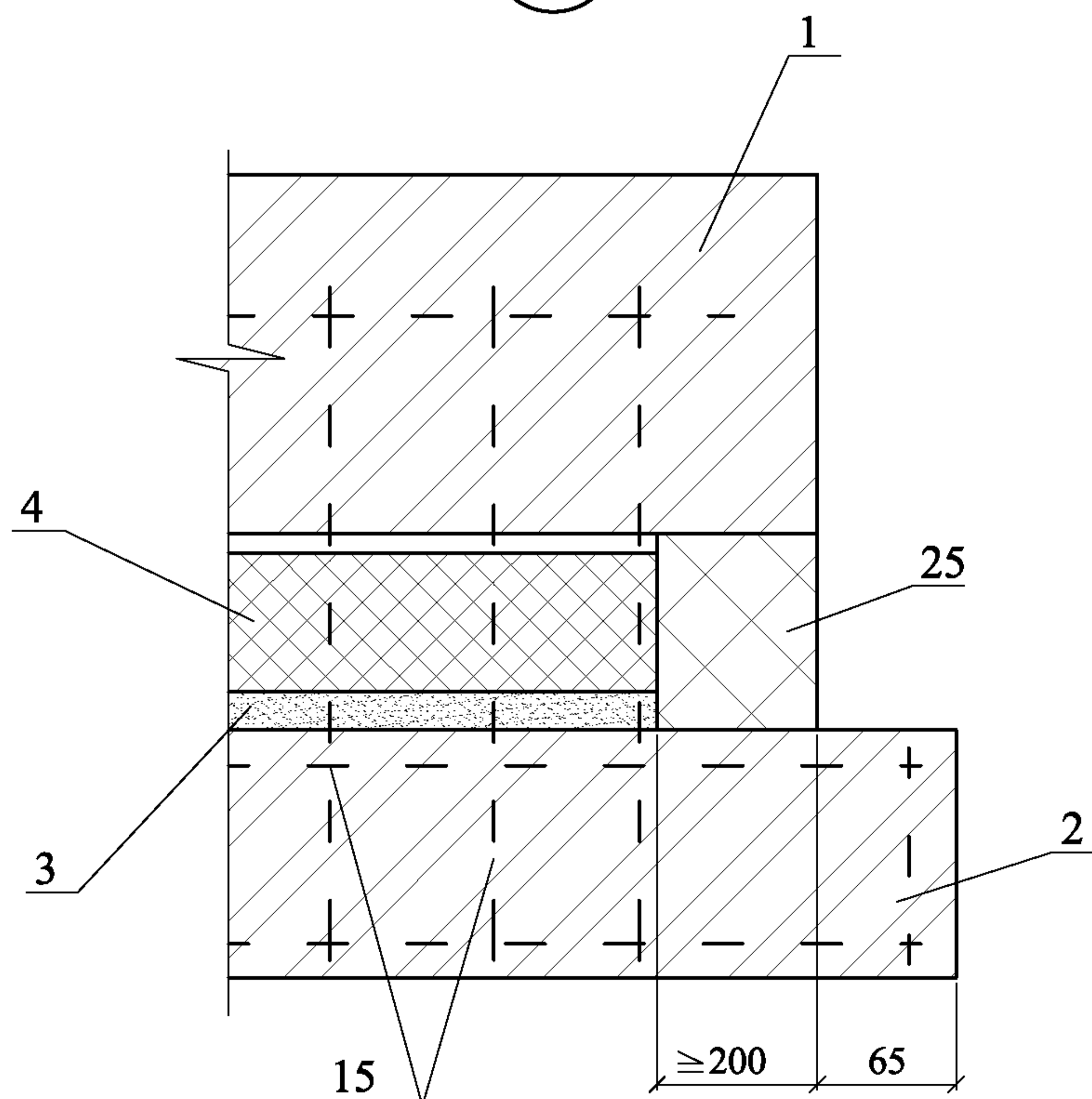
**РАЗДЕЛ 5. Самонесущая стена из легковесных блоков с облицовкой кирпичом в здании с несущим каркасом**



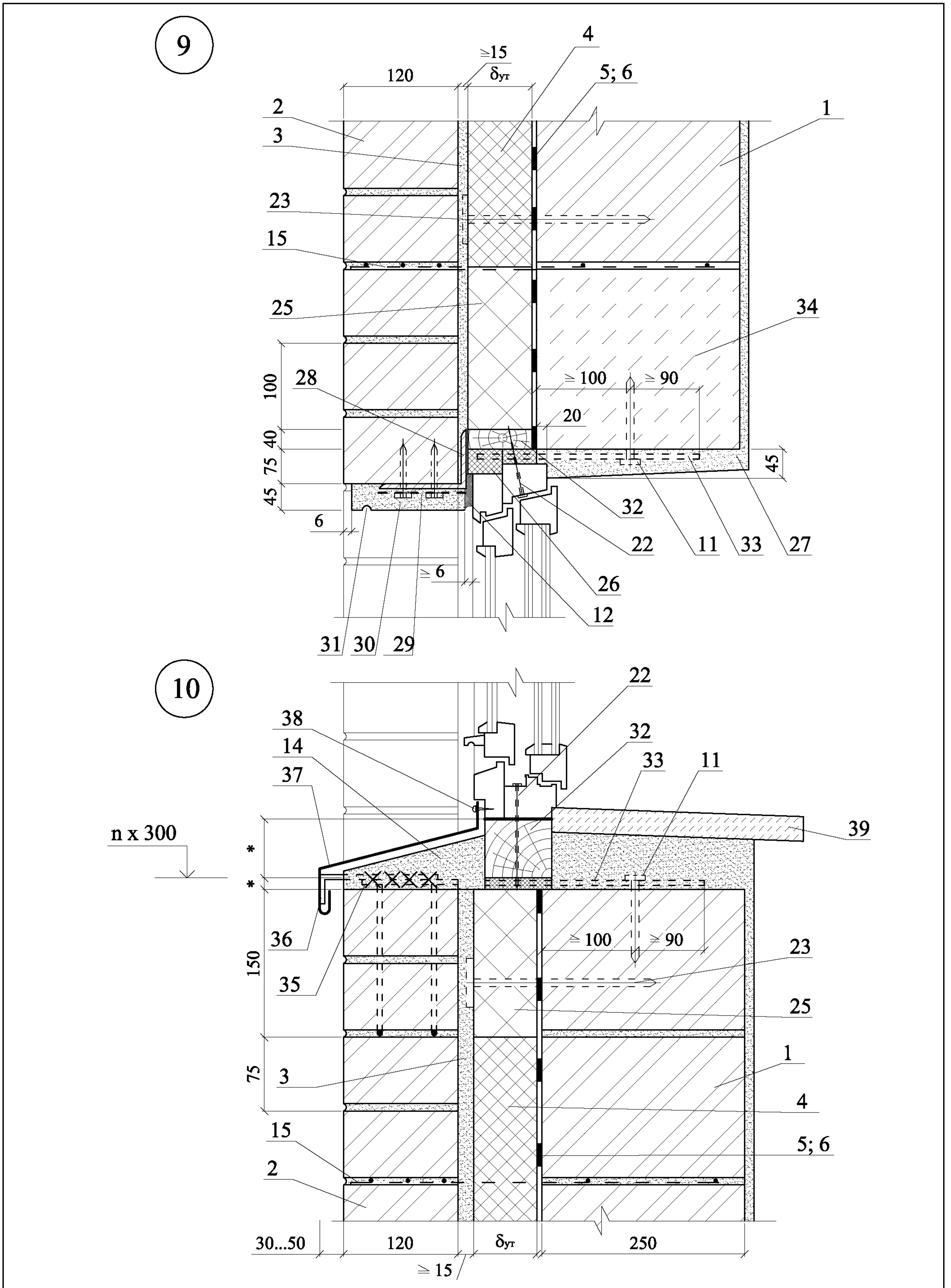
8



8.1



РАЗДЕЛ 5. Самонесущая стена из легковесных блоков с облицовкой кирпичом в здании с несущим каркасом



**РАЗДЕЛ 6**

**СТЕНЫ С ТЕПЛОИЗОЛЯЦИЕЙ СО СТОРОНЫ ПОМЕЩЕНИЯ  
ИЗ ГИПСОВЫХ КОМБИНИРОВАННЫХ ПАНЕЛЕЙ  
«КНАУФ - ТЕРМОПАНЕЛЬ»**

**ЭКСПЛИКАЦИЯ МАТЕРИАЛОВ И ИЗДЕЛИЙ**

№ поз.	Наименование	№ поз.	Наименование
1	Стена (несущая часть)	13	Покрытие пола
2	Гипсовая комбинированная панель КНАУФ Термопанель	14	Междуэтажное перекрытие
3	Пароизоляционный слой гипсовой комбинированной панели	15	Цементно-песчаная штукатурка
4	Шпаклевка «Фугенфюллер»	16	Подоконник по проекту
5	Клей Перлфикс	17	Окно деревянное
6	Бумажная армирующая лента	18	Слив С1
7	Разделительная лента	19	Вставка из пенополистирола
8	Силиконовый герметик Эластосил 11-06 или Эластосил 137-181	20	Вставка из ГКЛВ
9	Вставка из ГКЛ	21	Монтажная пена
10	Угловой защитный профиль	22	Мастика
11	Уплотнительная лента	23	Уплотнительная лента
12	Сборная стяжка из ГВЛ	24	Цементно-песчаный раствор

**РАЗДЕЛ 6. Стены с теплоизоляцией со стороны помещения  
из гипсовых комбинированных панелей**

**СХЕМА № 1. Общий вид стены и расположение гипсовых комбинированных панелей**

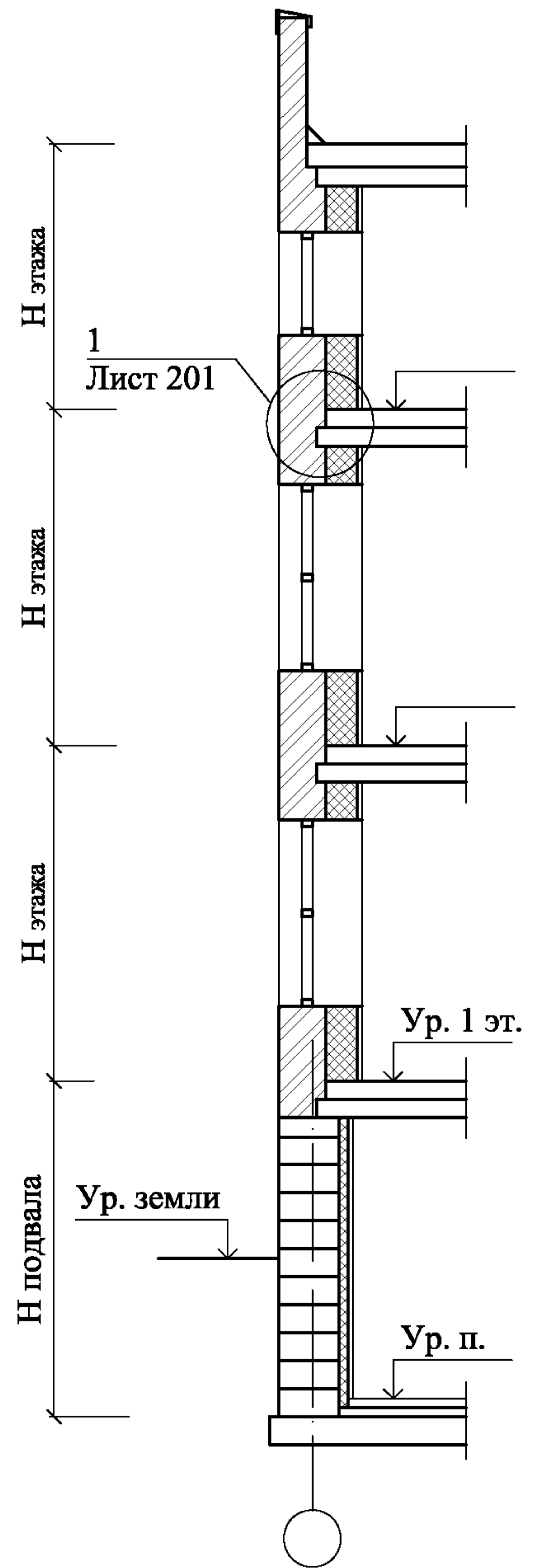
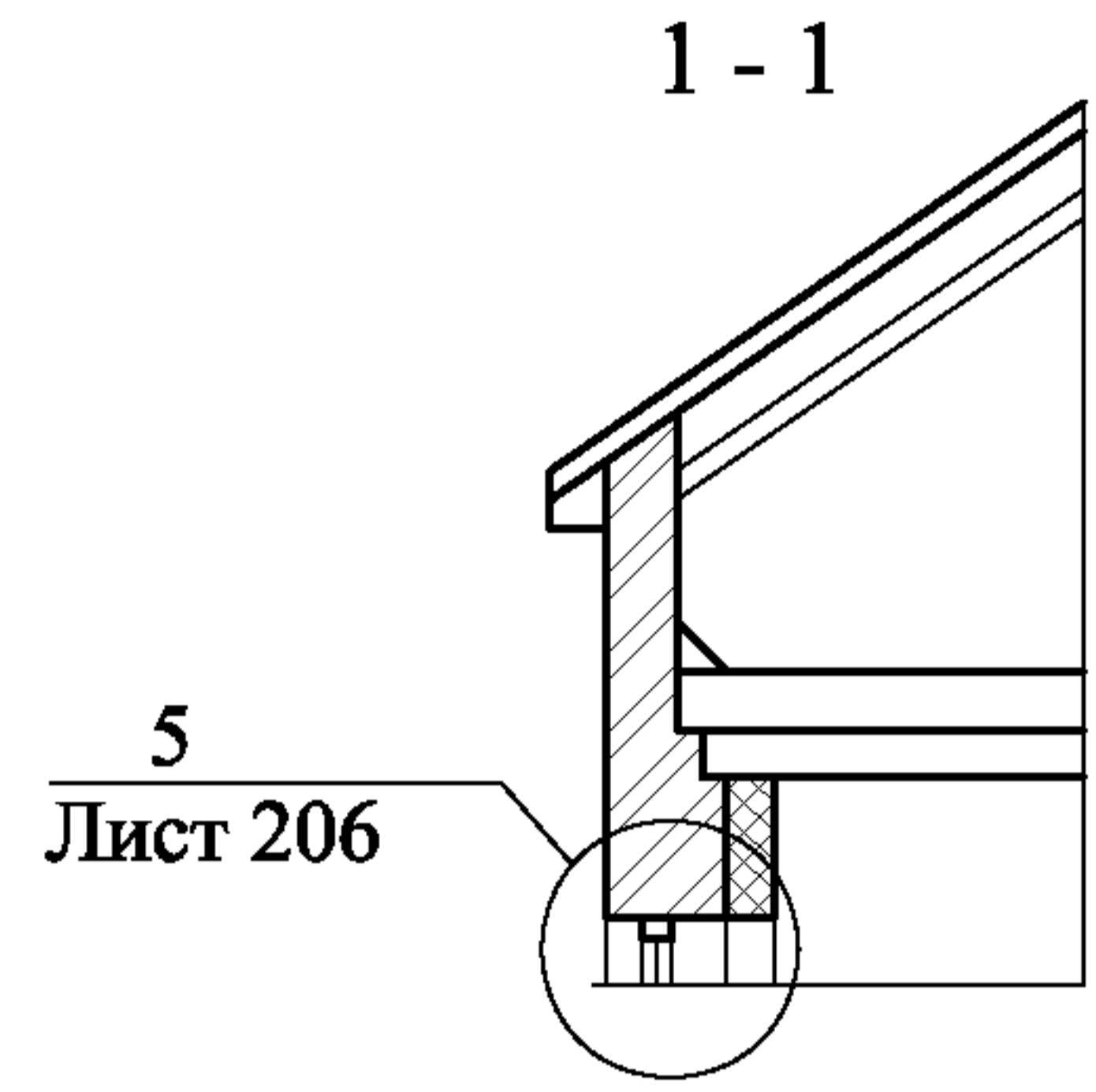
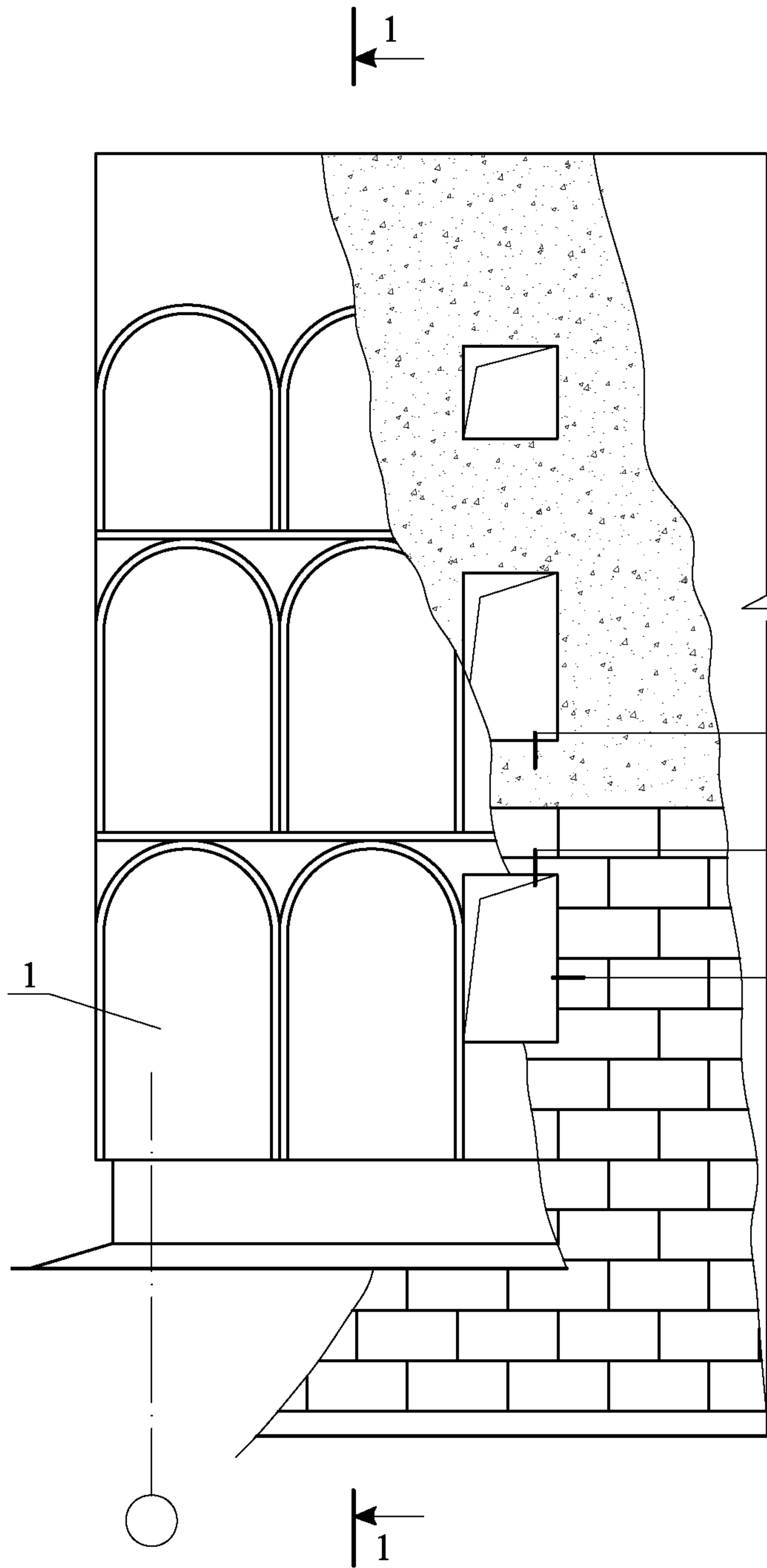
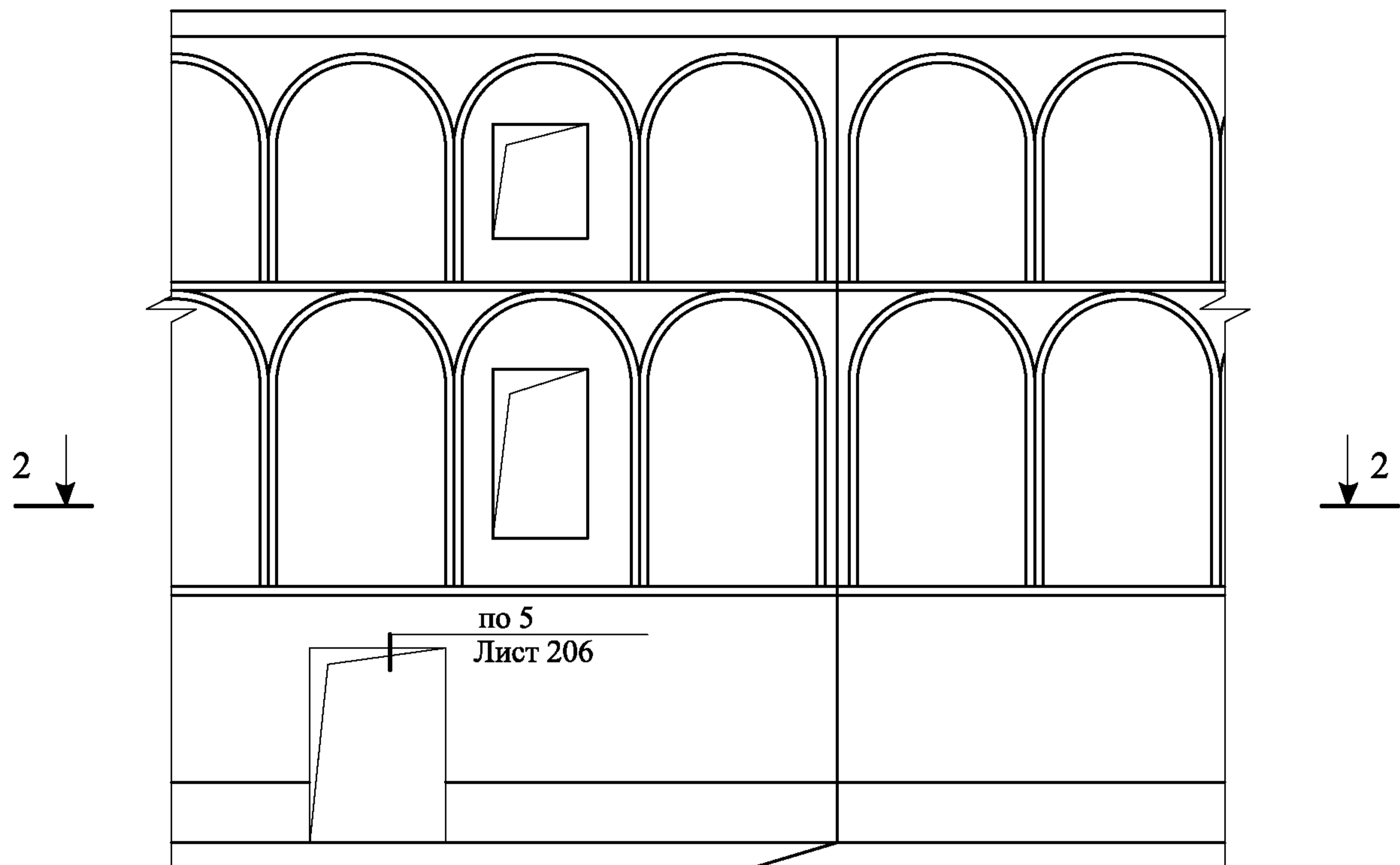
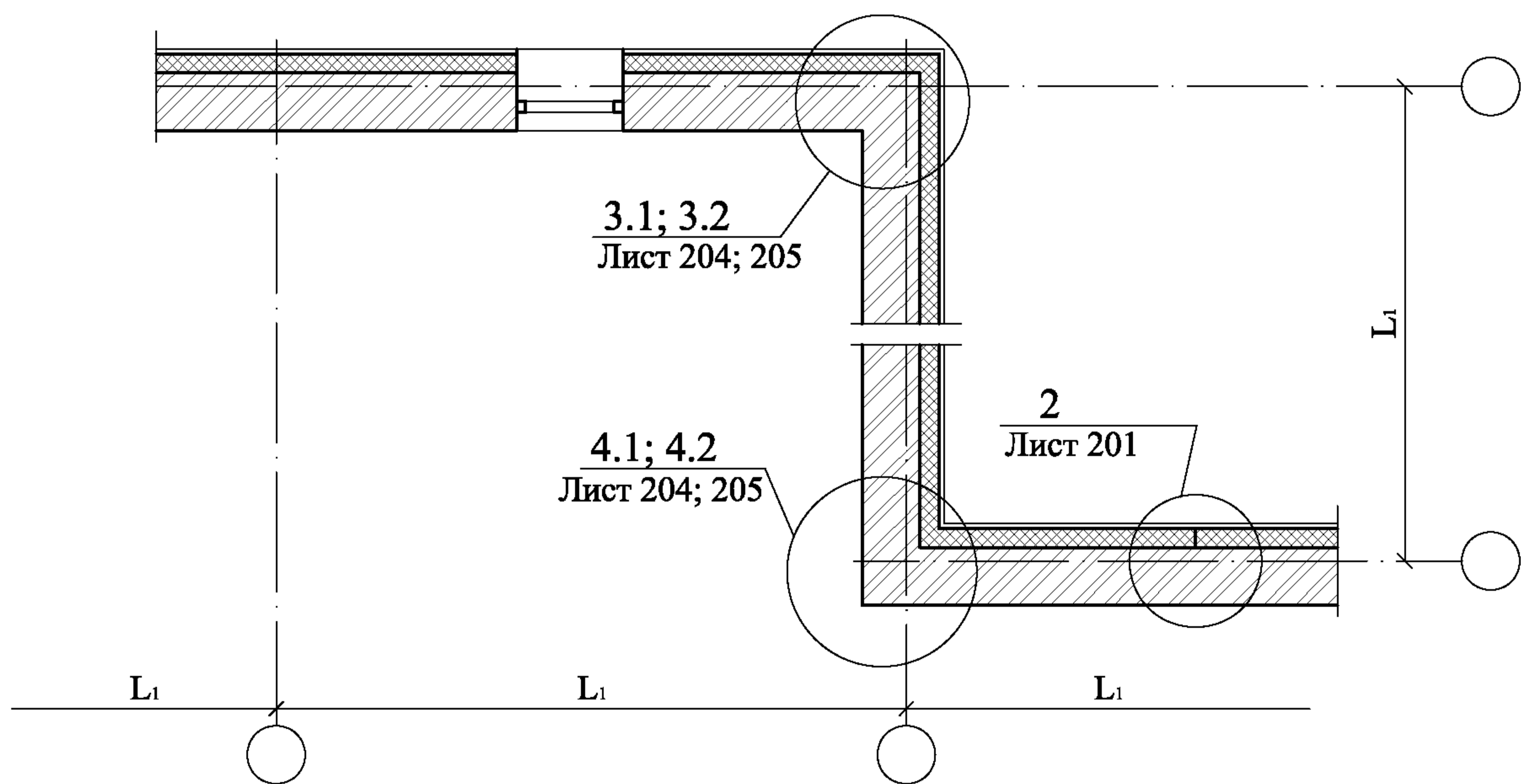


СХЕМА № 2.

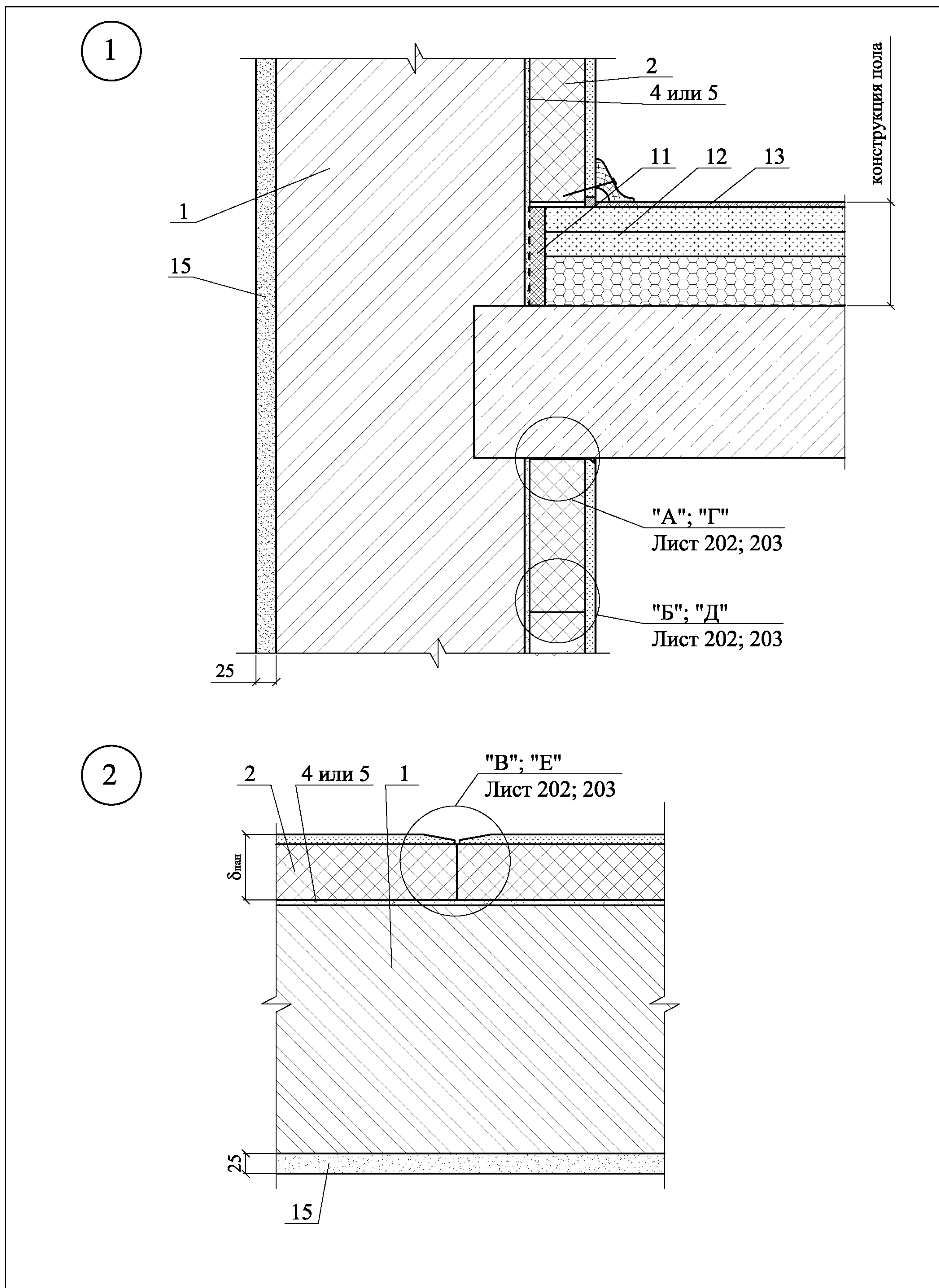


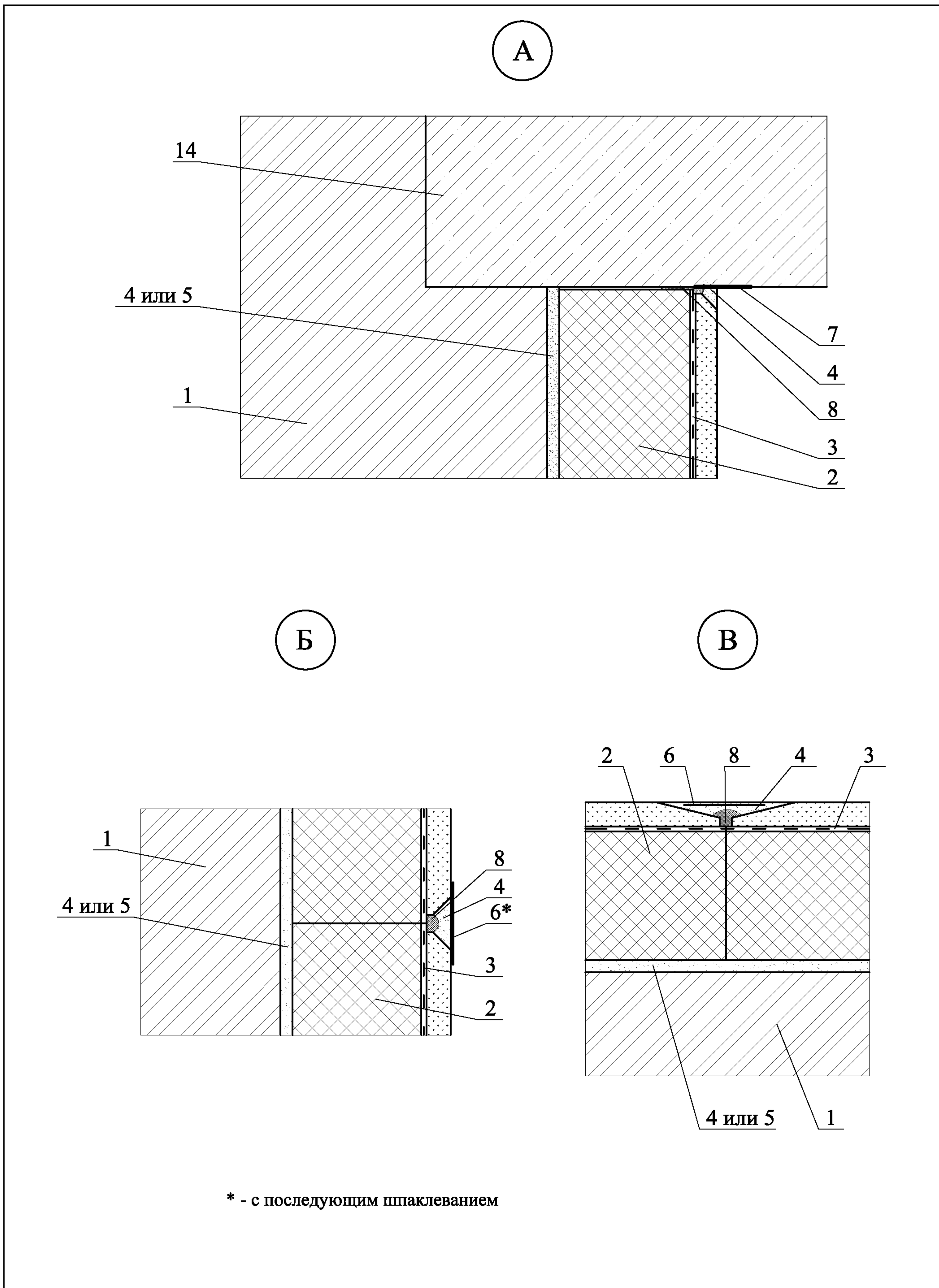
2 - 2

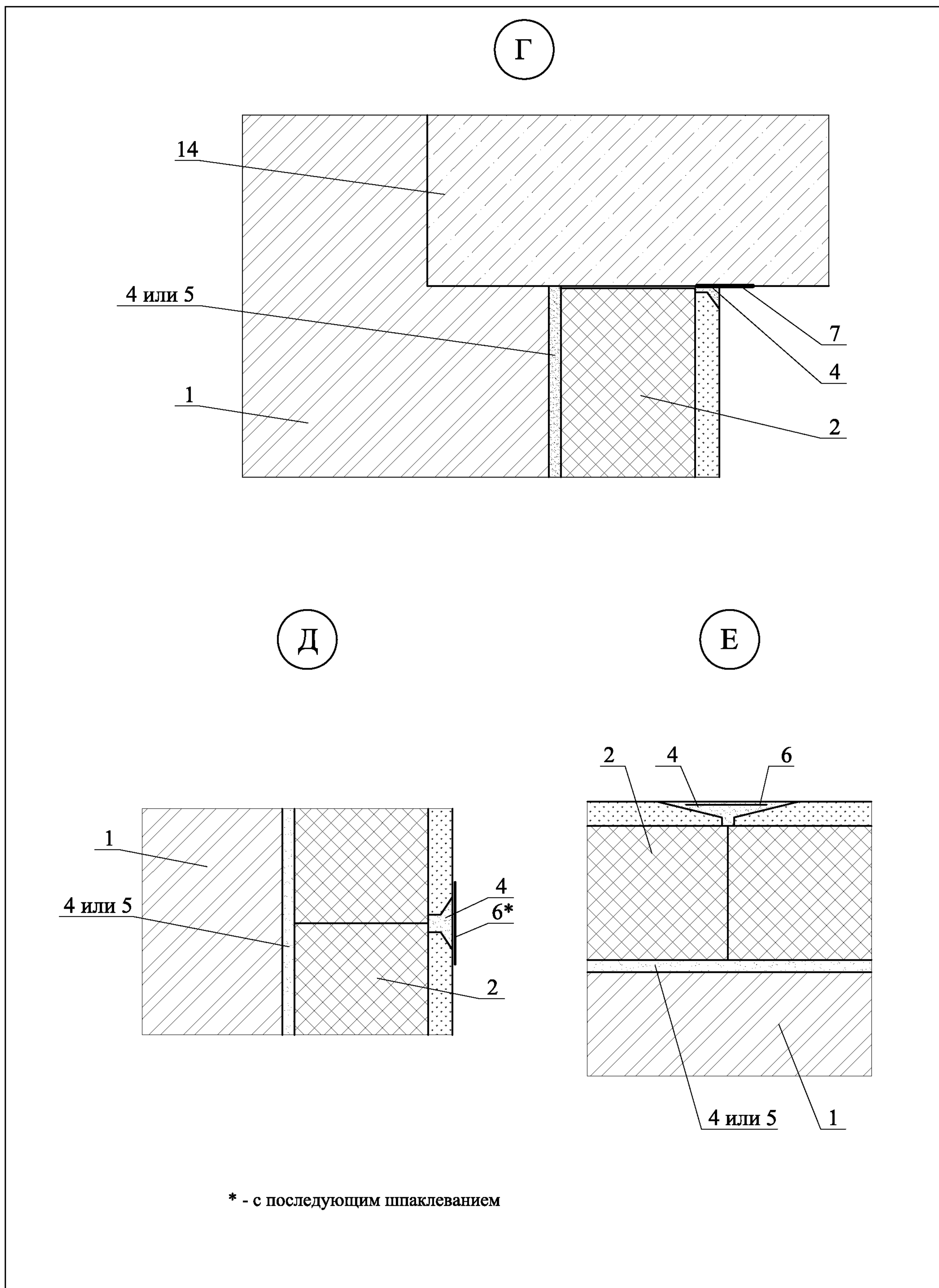




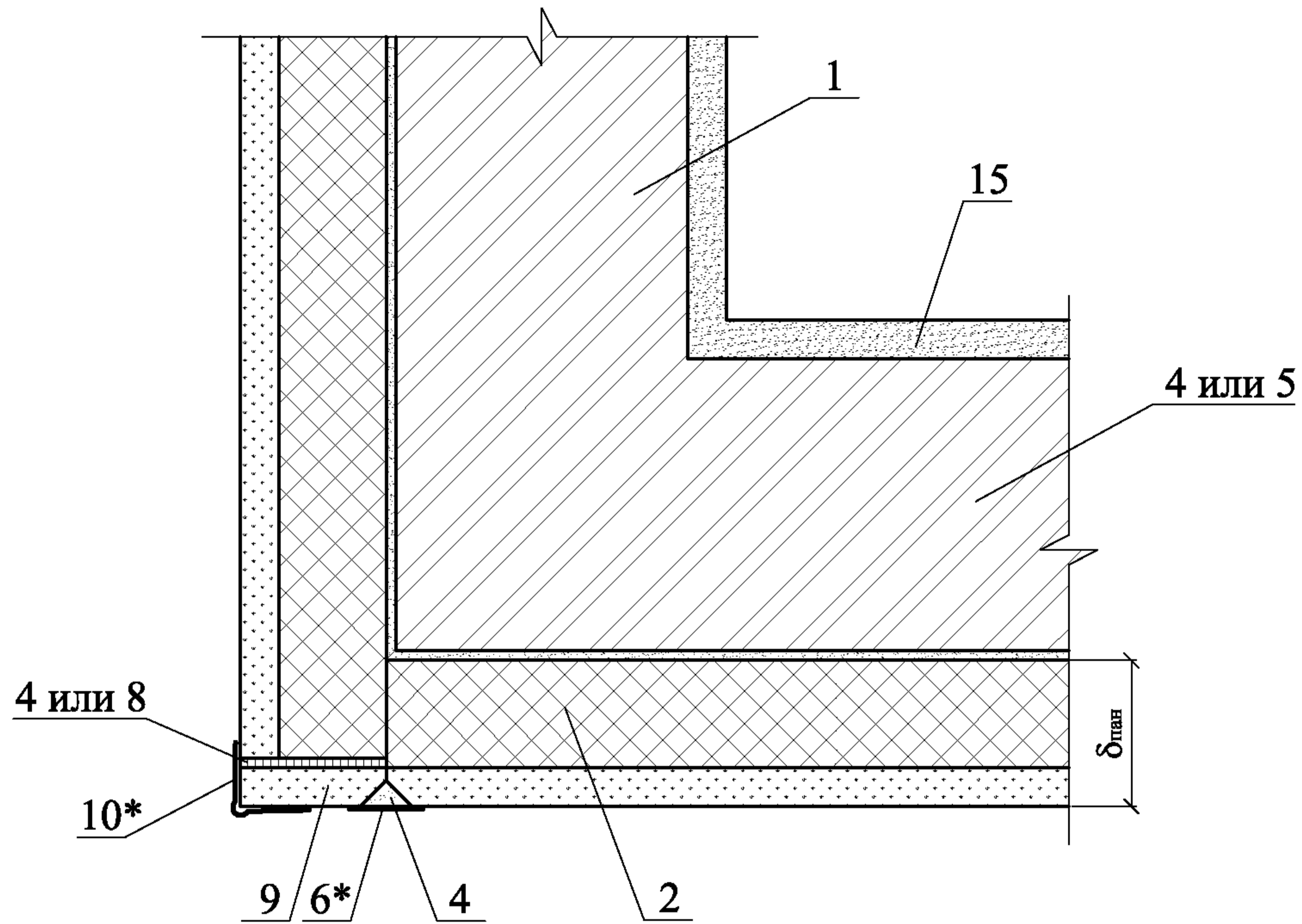
РАЗДЕЛ 6. Стены с теплоизоляцией со стороны помещения  
из гипсовых комбинированных панелей



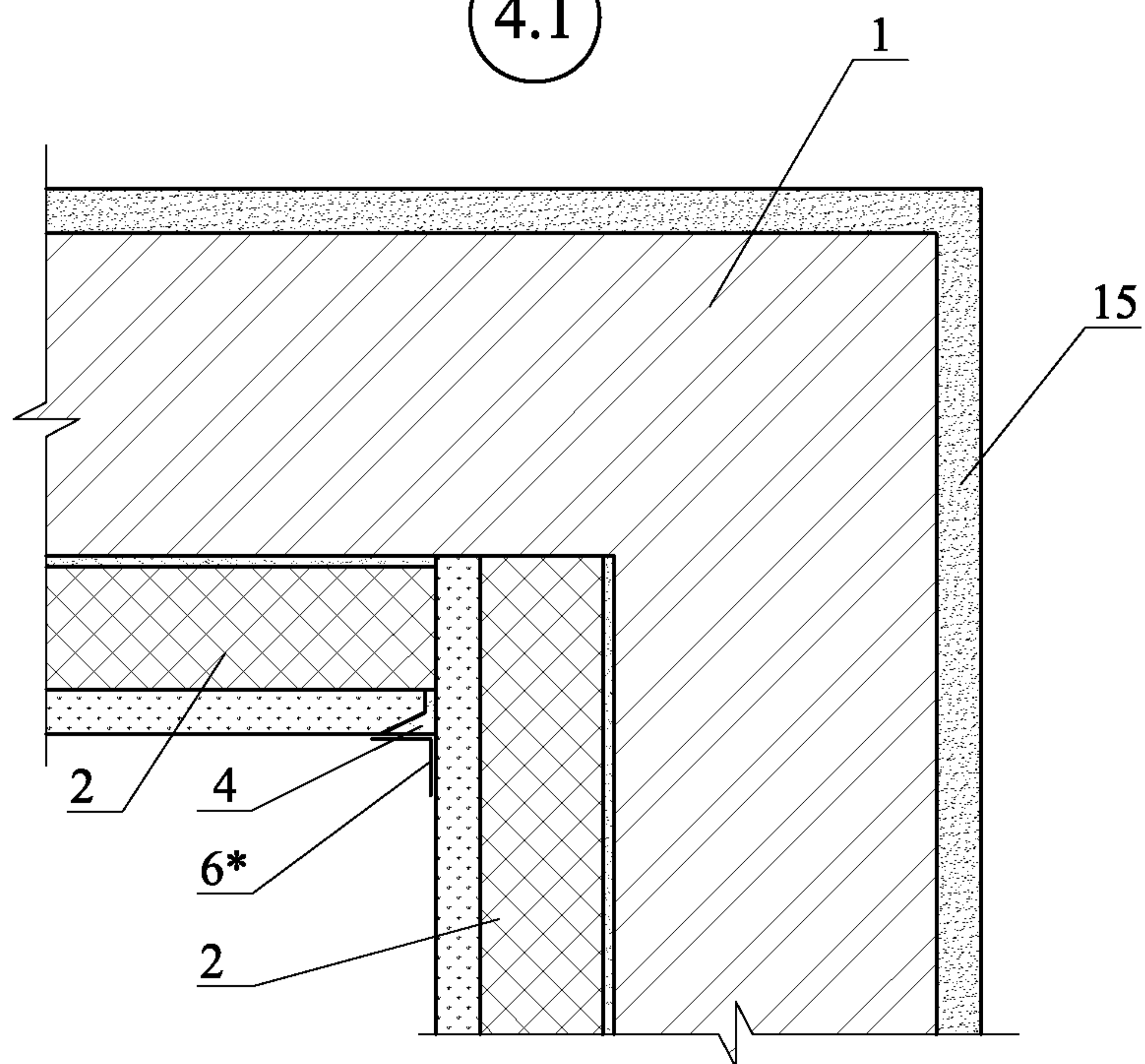




3.1



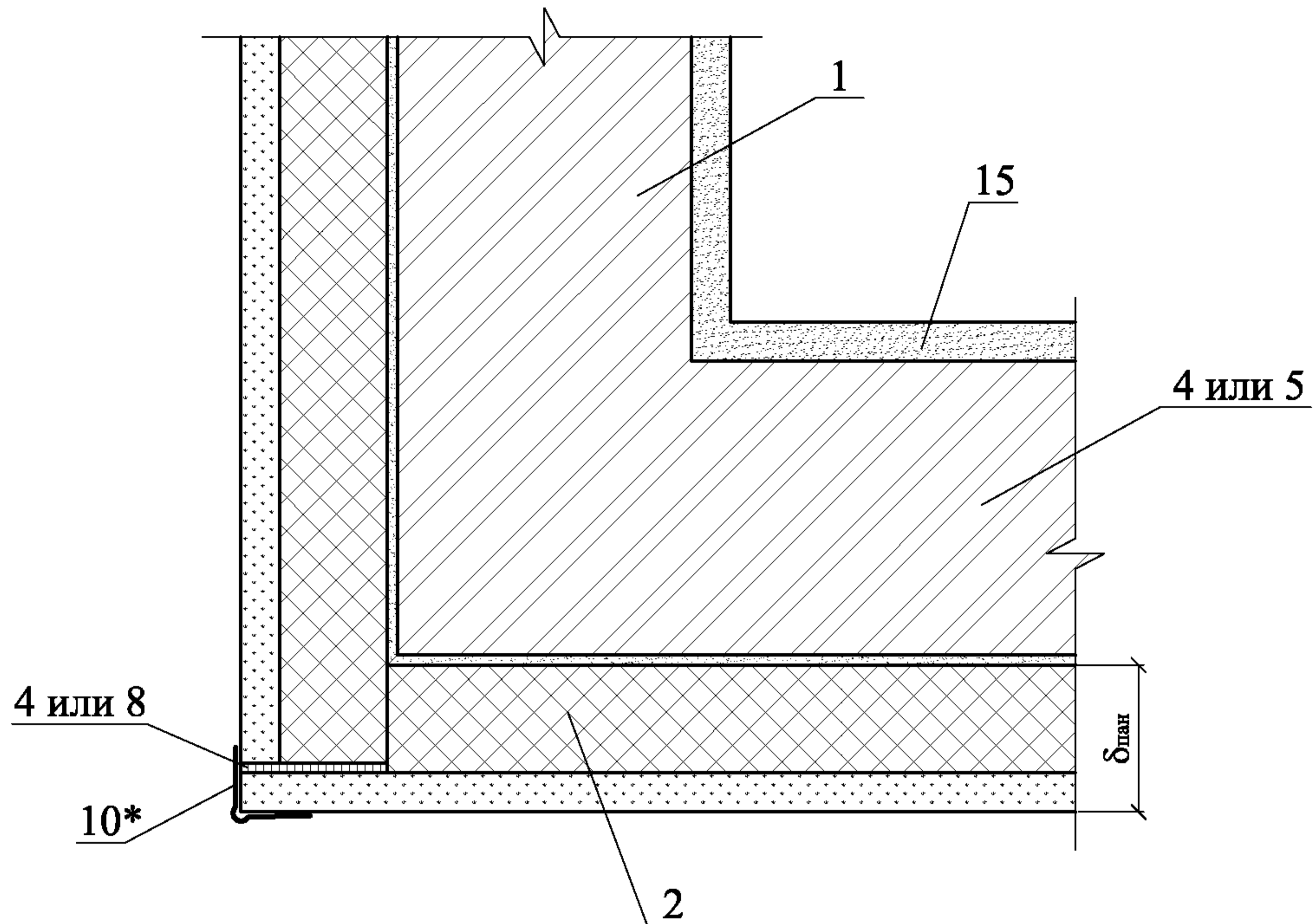
4.1



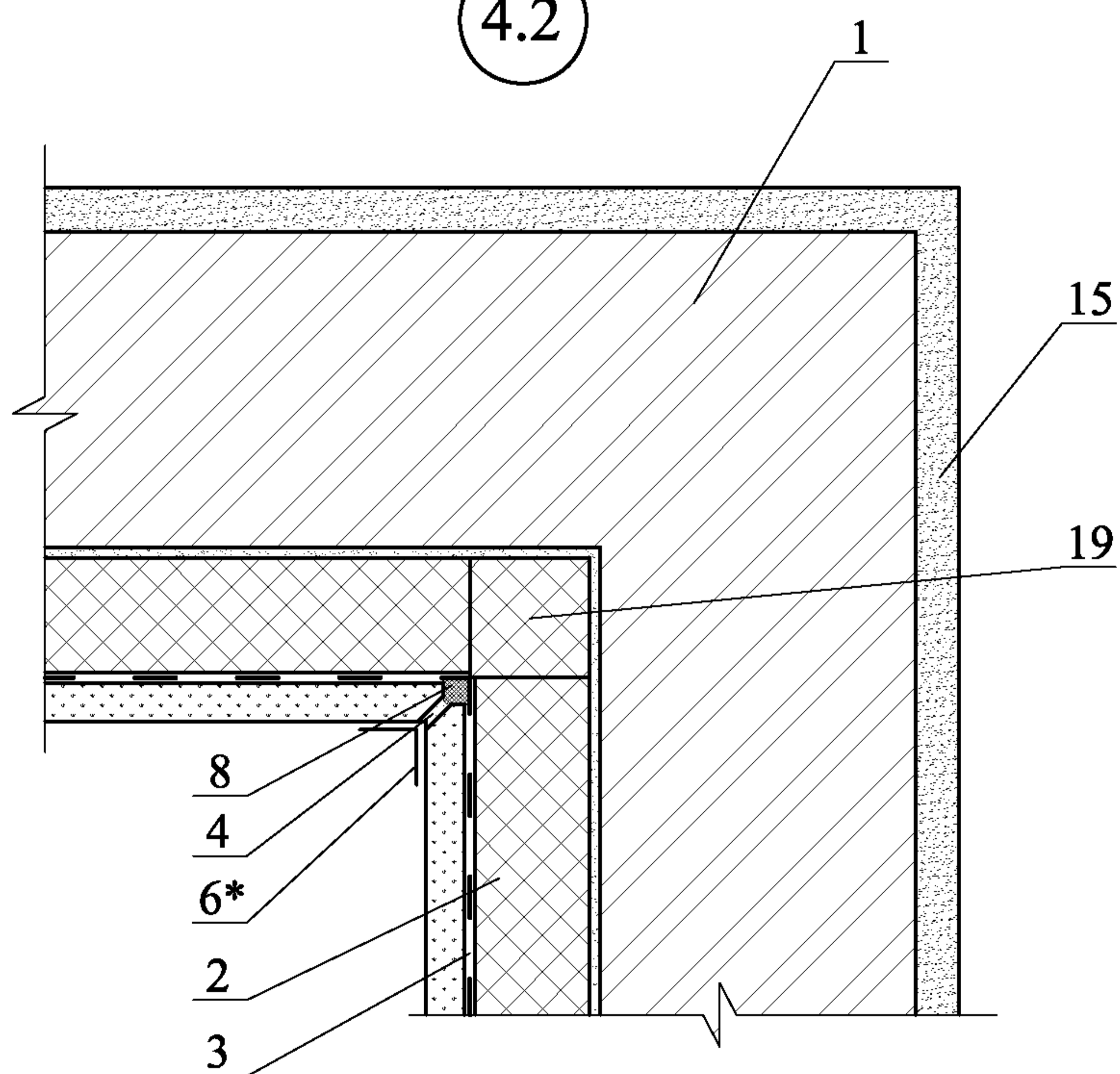
\* - с последующим шпаклеванием

РАЗДЕЛ 6. Стены с теплоизоляцией со стороны помещения  
из гипсовых комбинированных панелей

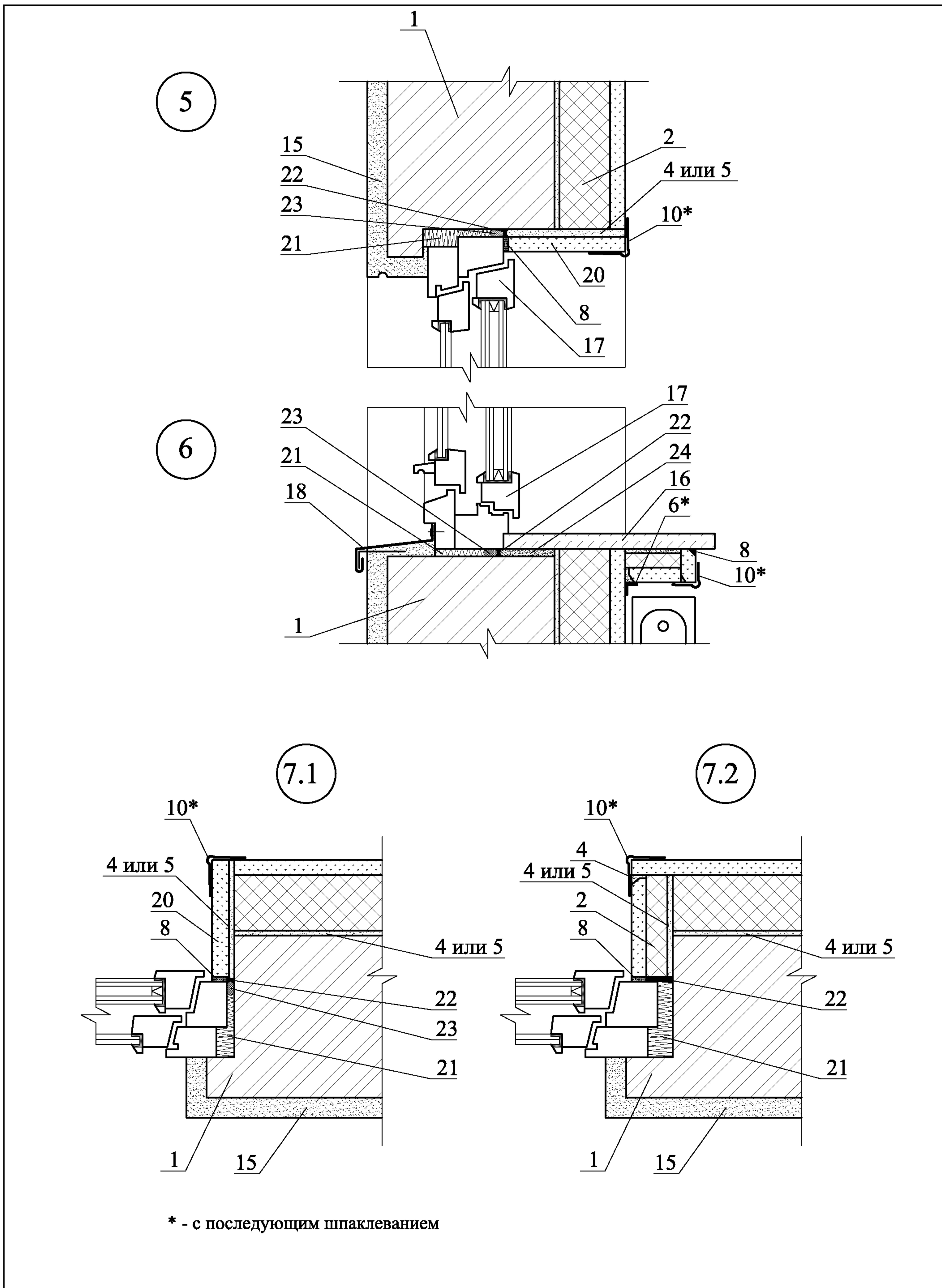
3.2



4.2



\* - с последующим шпаклеванием



## РАЗДЕЛ 7

# СТЕНЫ С ТЕПЛОИЗОЛЯЦИЕЙ СО СТОРОНЫ ПОМЕЩЕНИЯ ПОЭЛЕМЕНТНОЙ СБОРКИ С ОБЛИЦОВКОЙ ГИПСОКАРТОНОМ

## ЭКСПЛИКАЦИЯ МАТЕРИАЛОВ И ИЗДЕЛИЙ

№ поз.	Наименование	№ поз.	Наименование
1	Стена (несущая часть)	16	Оконный блок
2	Наружная штукатурка	17	Подоконник по проекту
3	Дюбельный комплект	18	Вязальная проволока ГОСТ 3282-74
4	Теплоизоляция из пенополистирольных плит KNAUF Therm® Wall или KNAUF Therm® Compact	19	Внутренняя штукатурка
5	Брусok 60x50 мм деревянного каркаса	20	Сварная оцинкованная металлическая сетка 20x20 Ø 1,0 ... 1,6
6	Шуруп ГОСТ 1144-80	21	Слив
7	Мастика	22	Прокладка пенополиэтиленовая уплотняющая
8	Гипсокартонный лист	23	Рама и полотно распашных складчатых ворот серии 1.435-28
9	Уплотнительная лента	24	Обрамляющий уголок 50x4
10	Стальной профиль каркаса, $\delta = 0,55$ мм	25	Полоса 4x40, крепить к стене дюбелями
11	Угловой защитный профиль ПУА	26	Слив С2
12	Армирующая лента	27	Дюбель Ø 6 или 8 мм
13	Шпаклевка	28	Костыль МС-1 с шагом 700 мм, (см. в серии ворот)
14	Клей	29	Стальная планка для крепления рамы ворот, (см. в серии ворот)
15	Мастика		



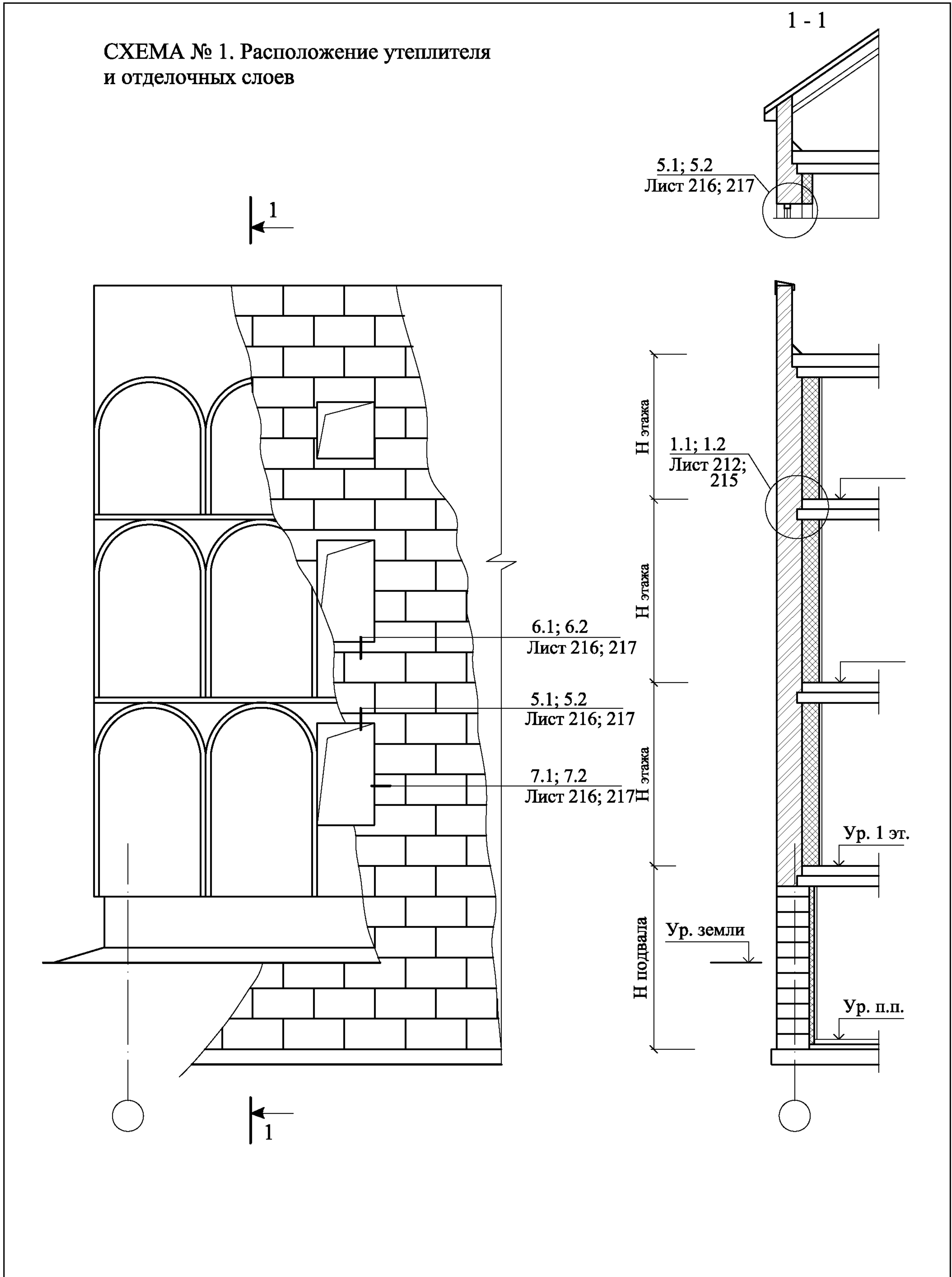
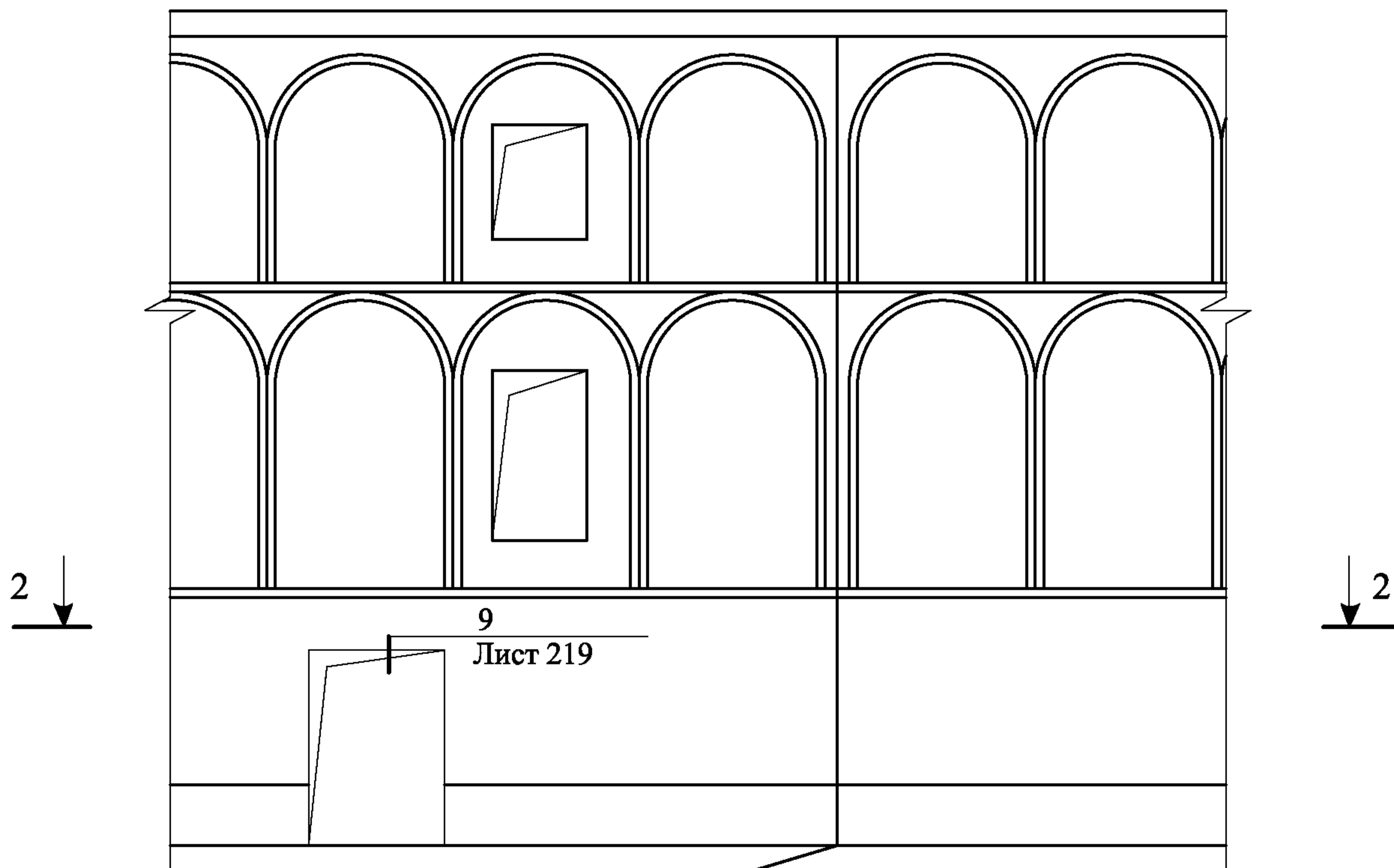


СХЕМА № 2.



2 - 2

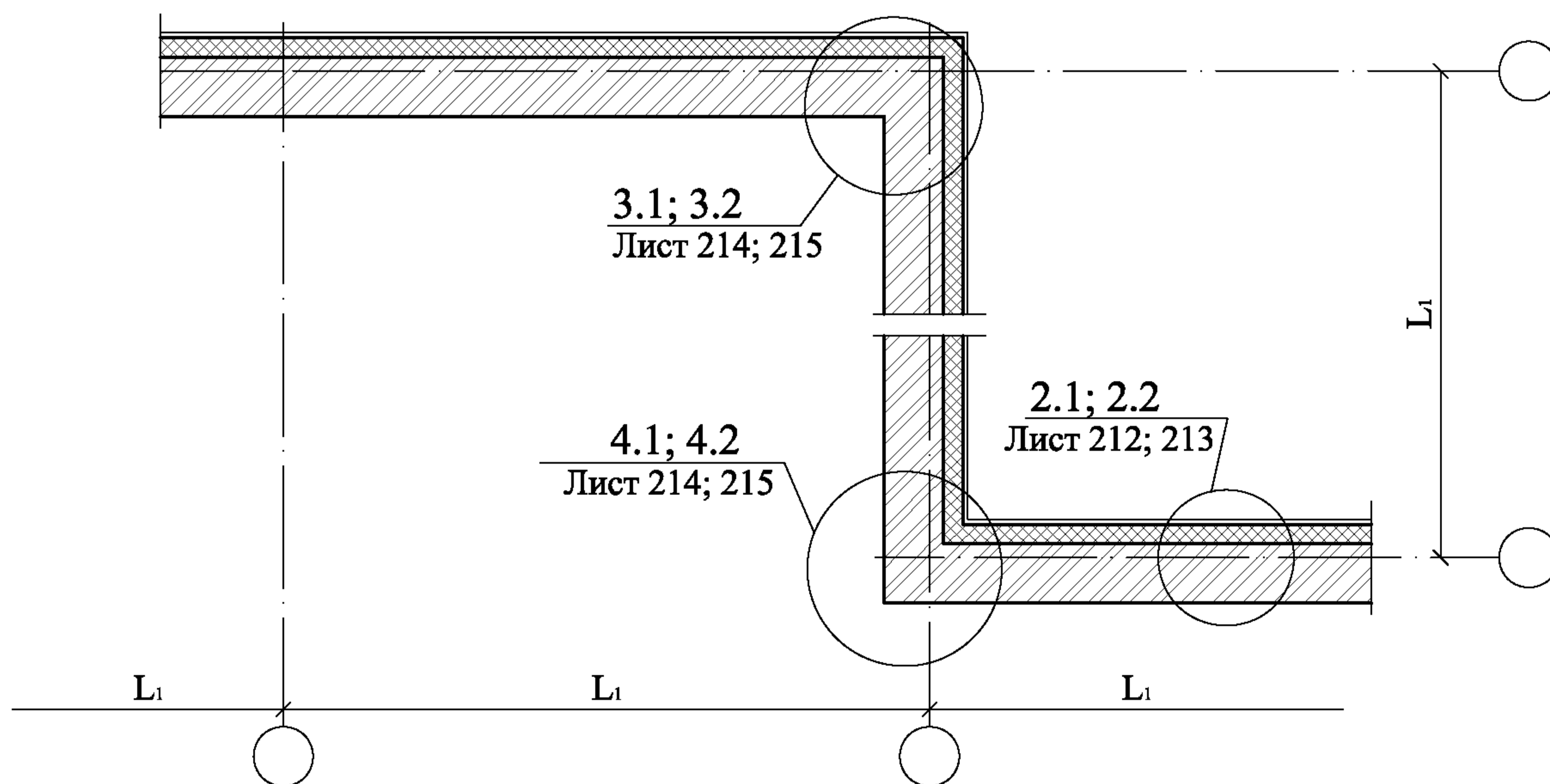
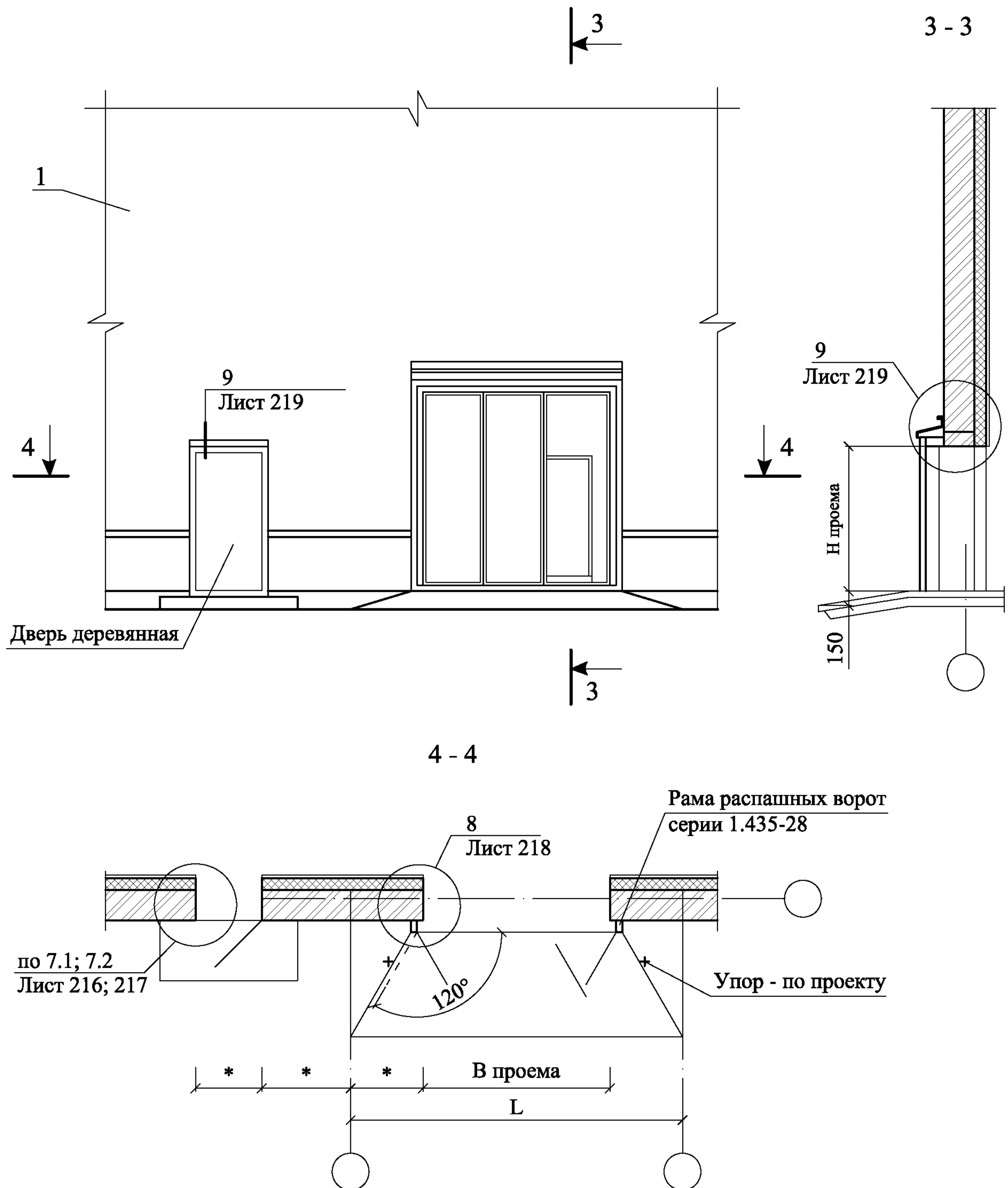
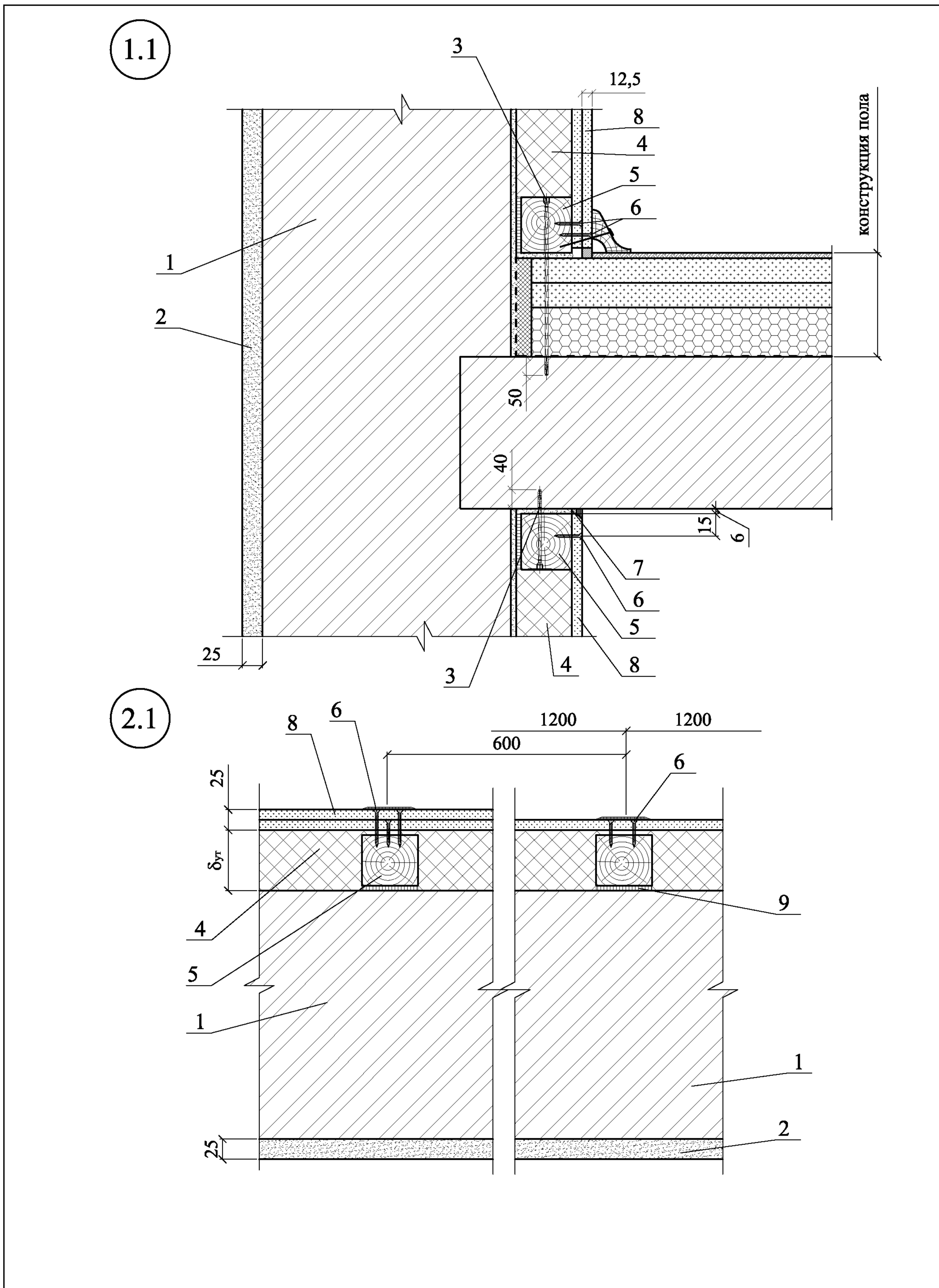
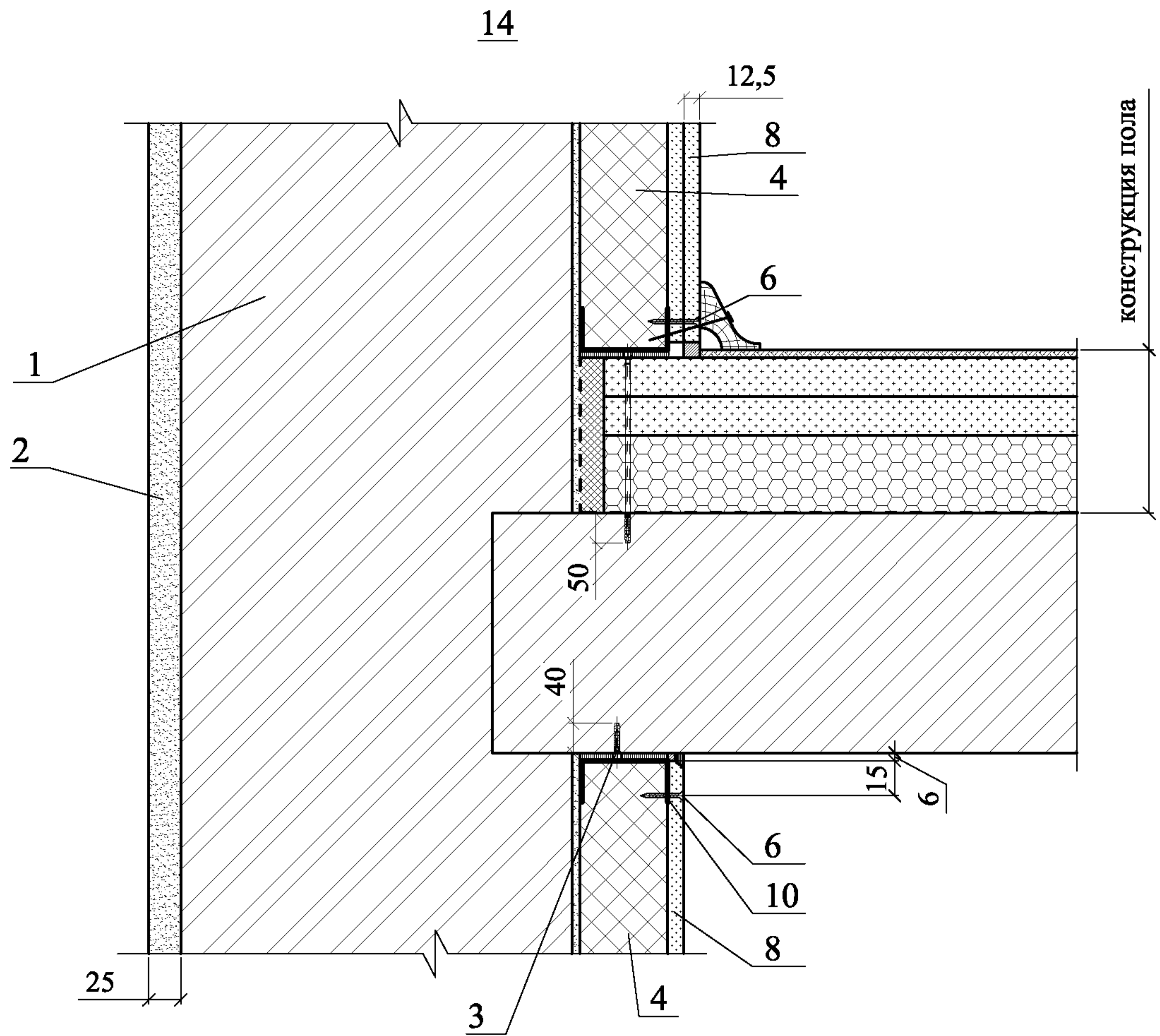


СХЕМА № 3

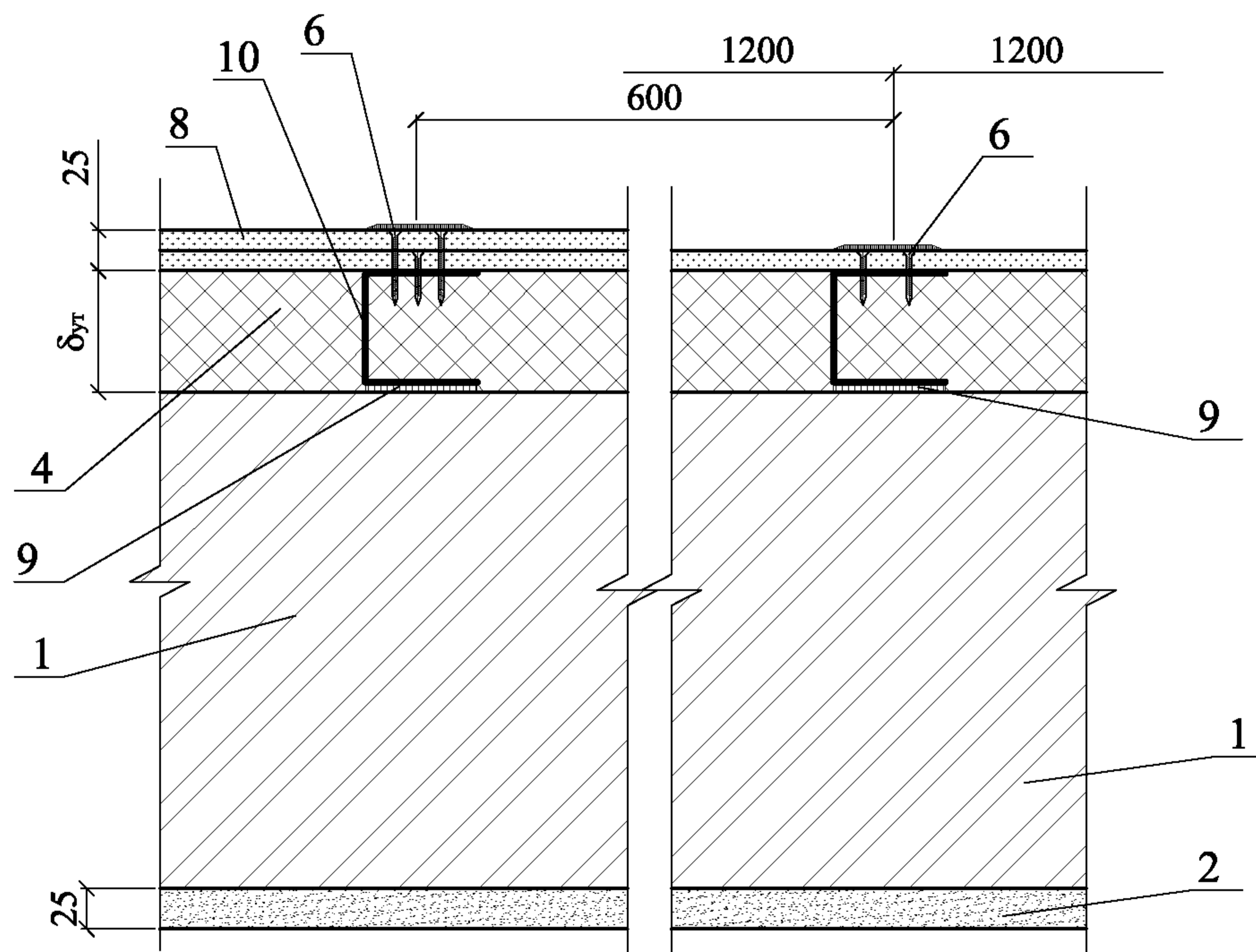




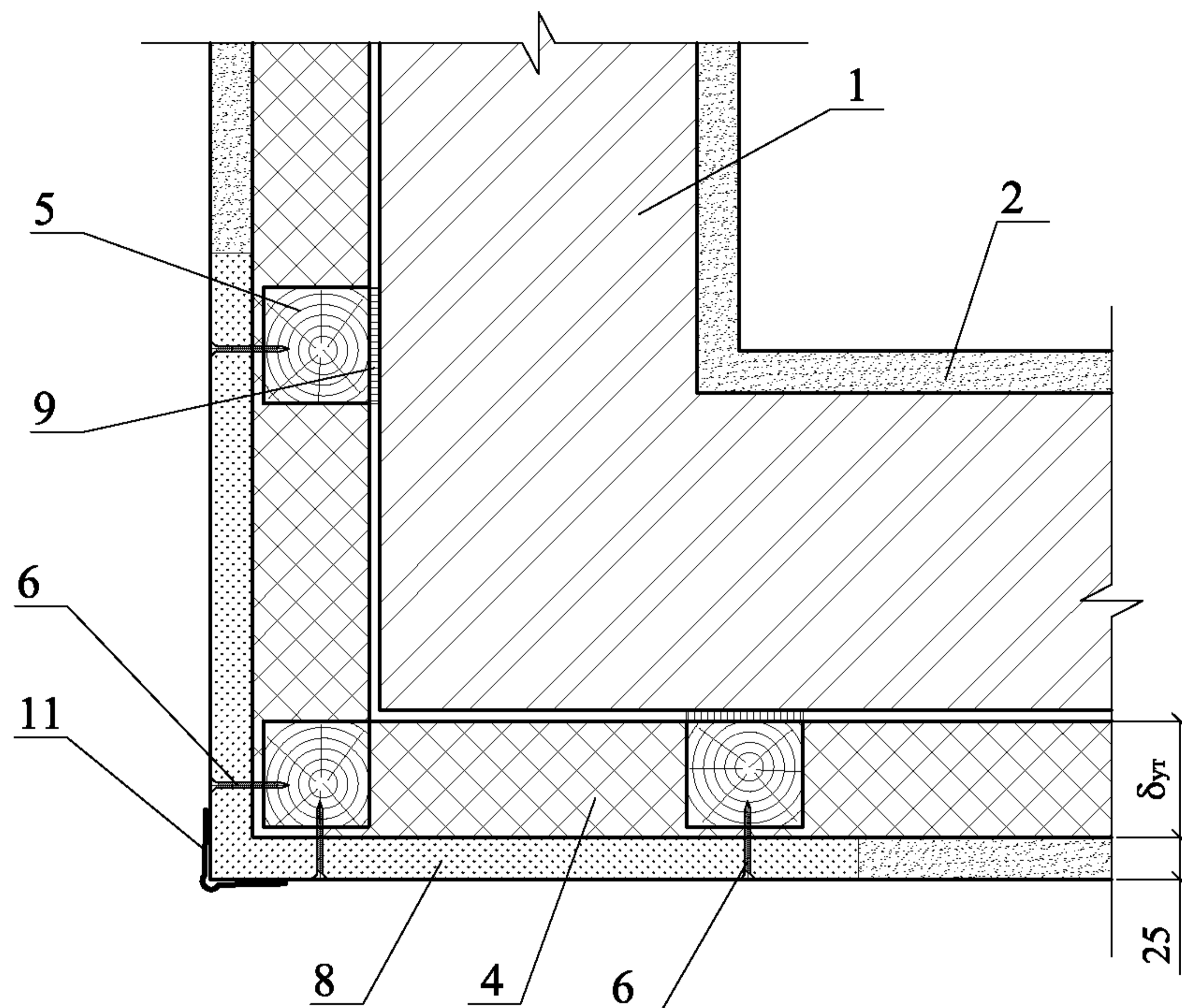
1.2



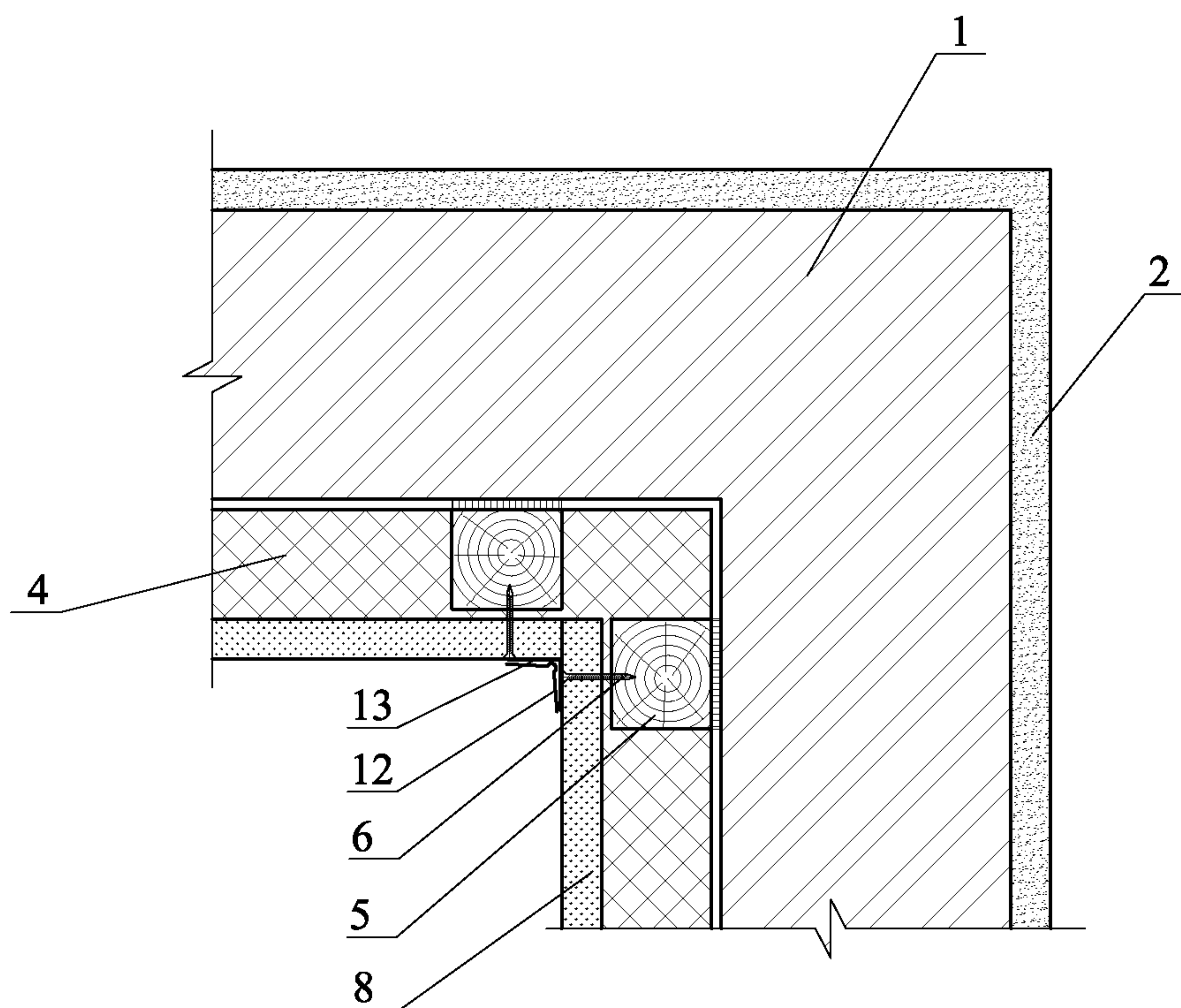
2.2

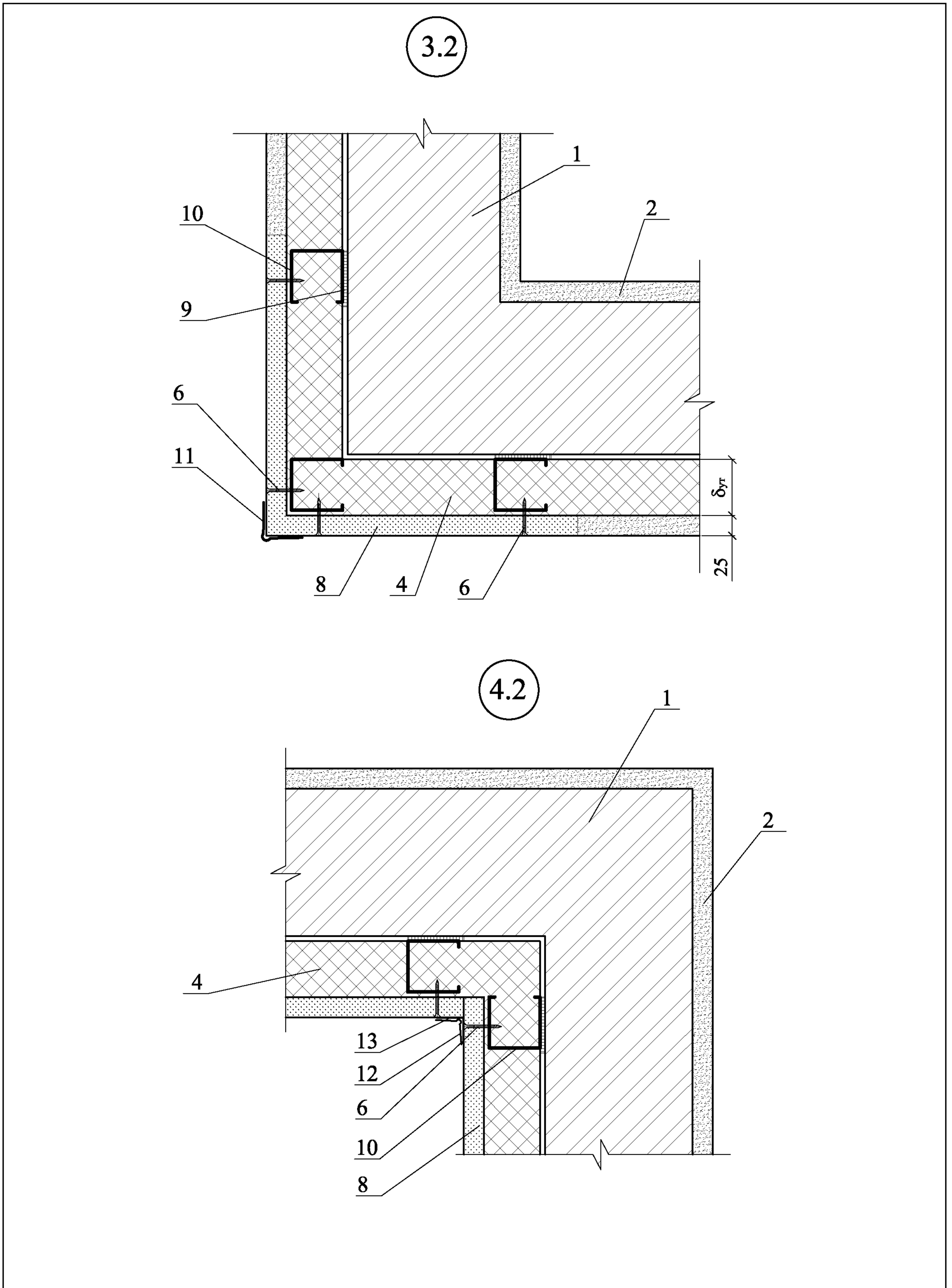


3.1

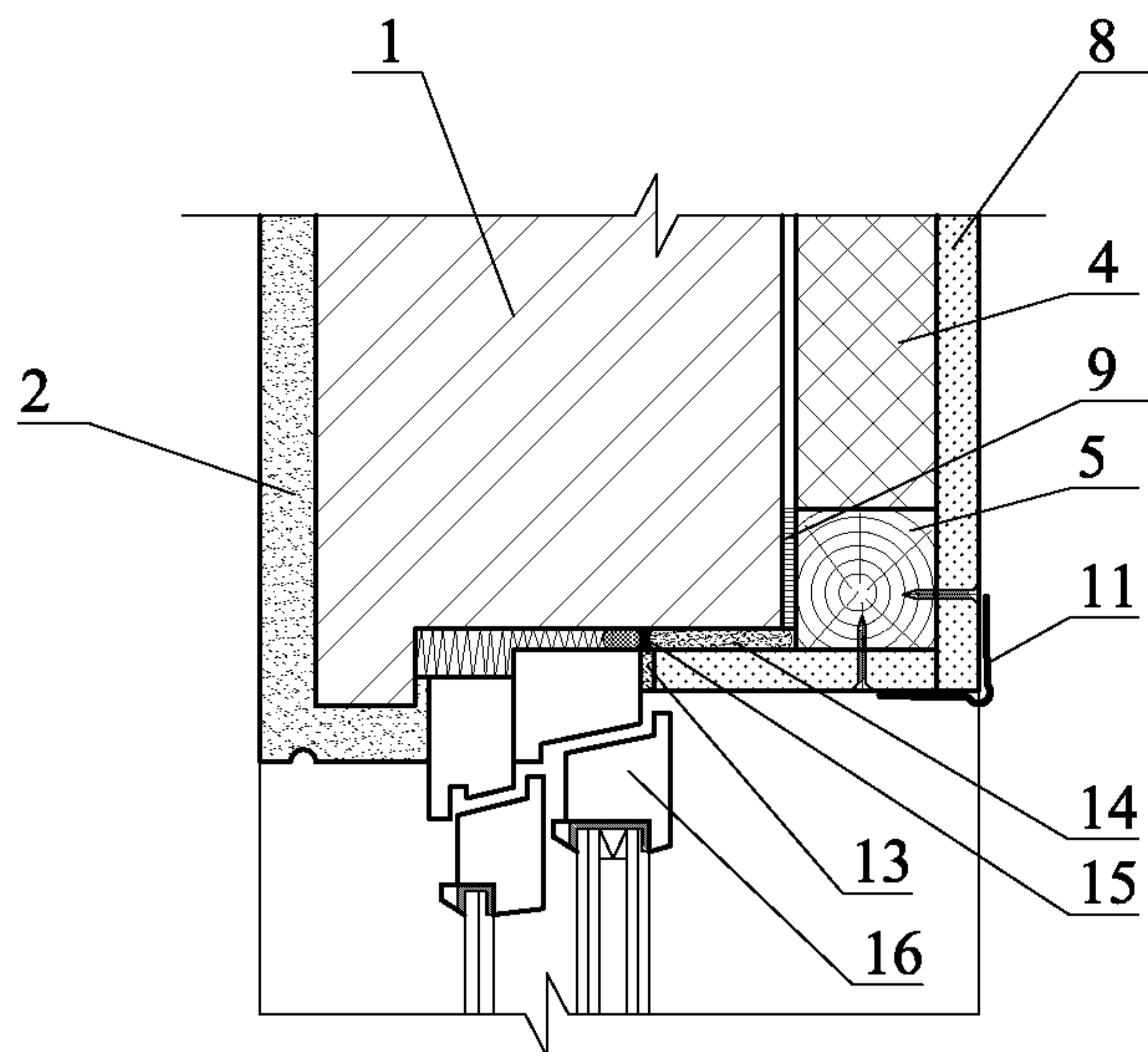


4.1

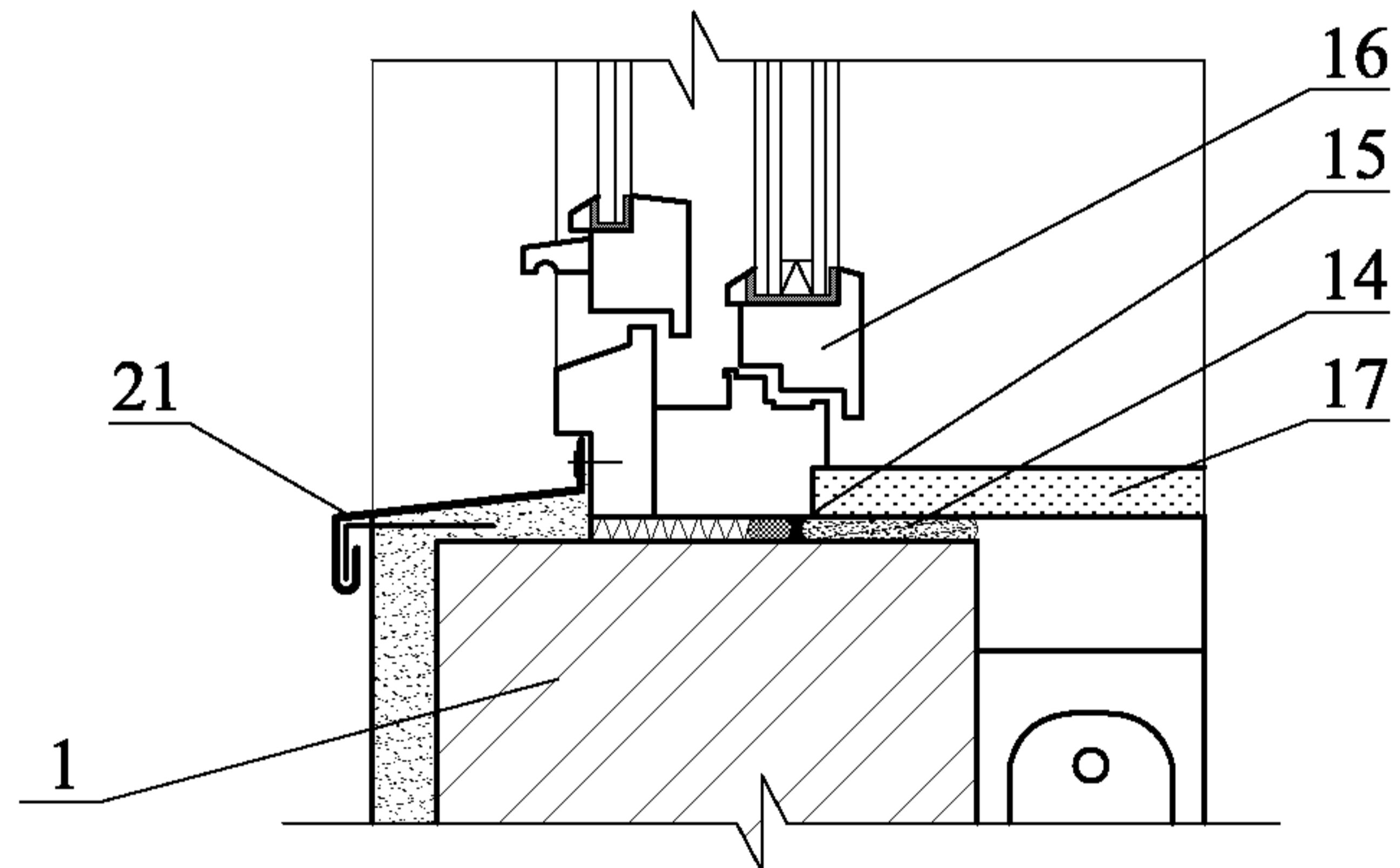




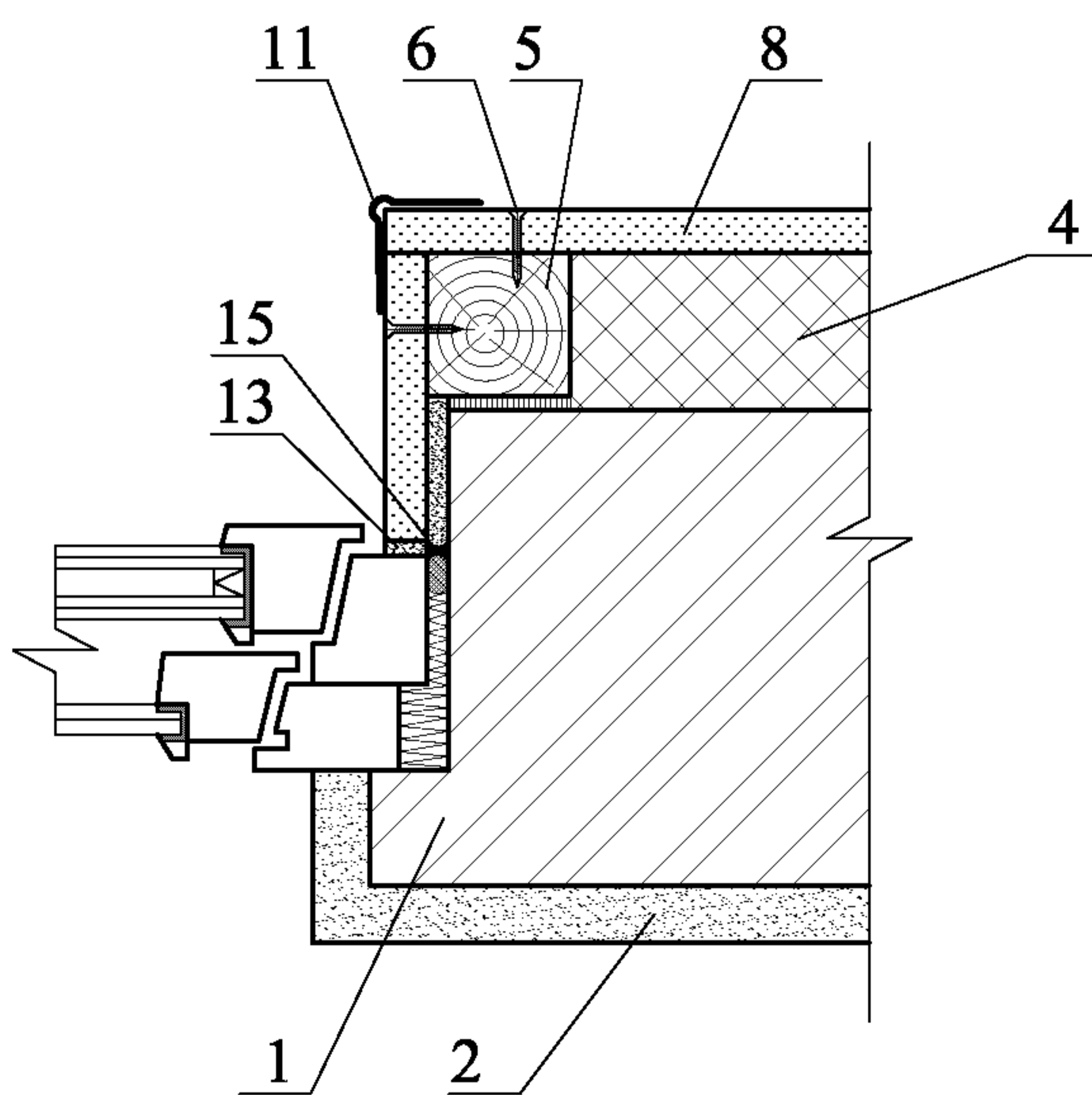
5.1



6.1

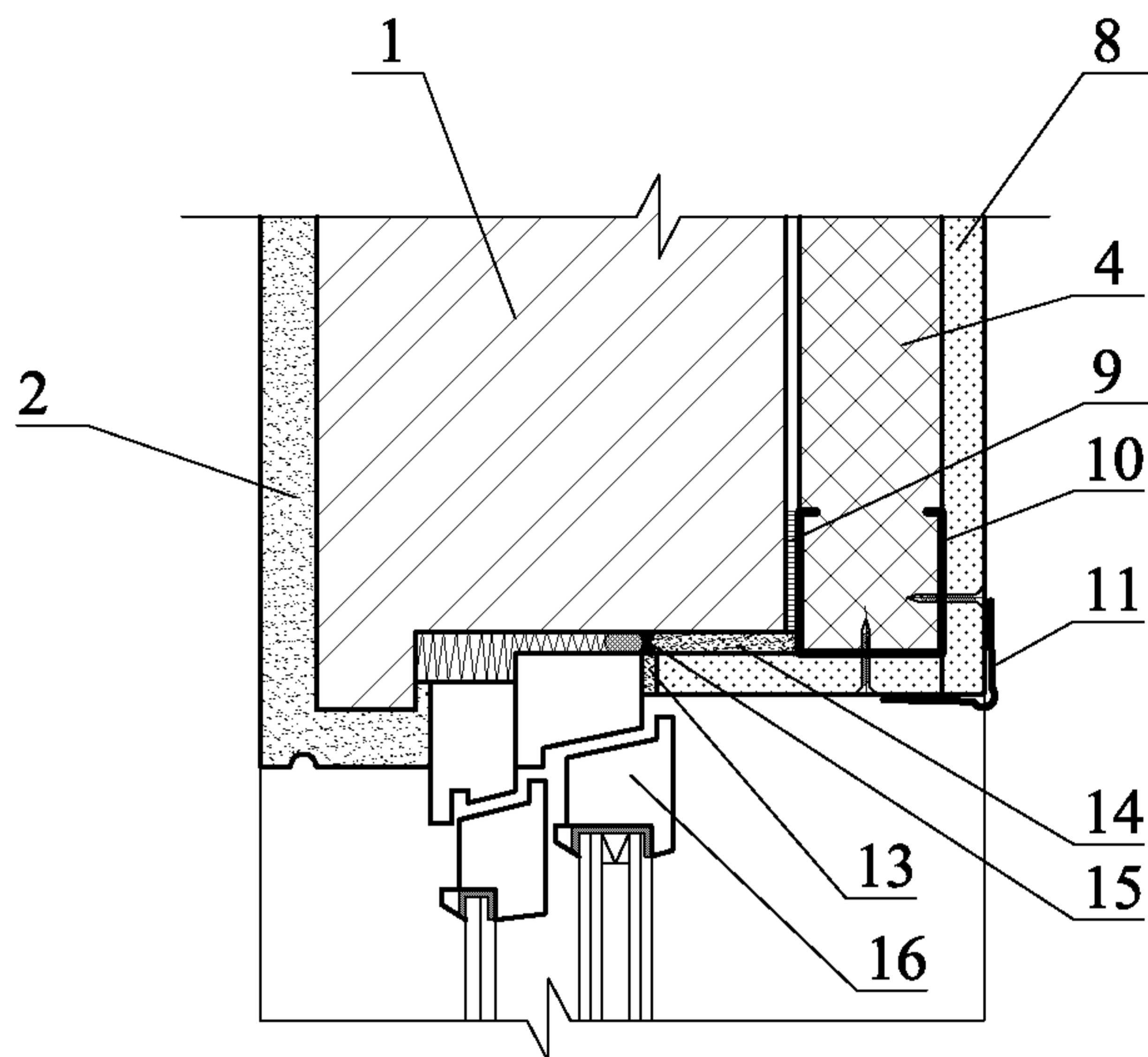


7.1

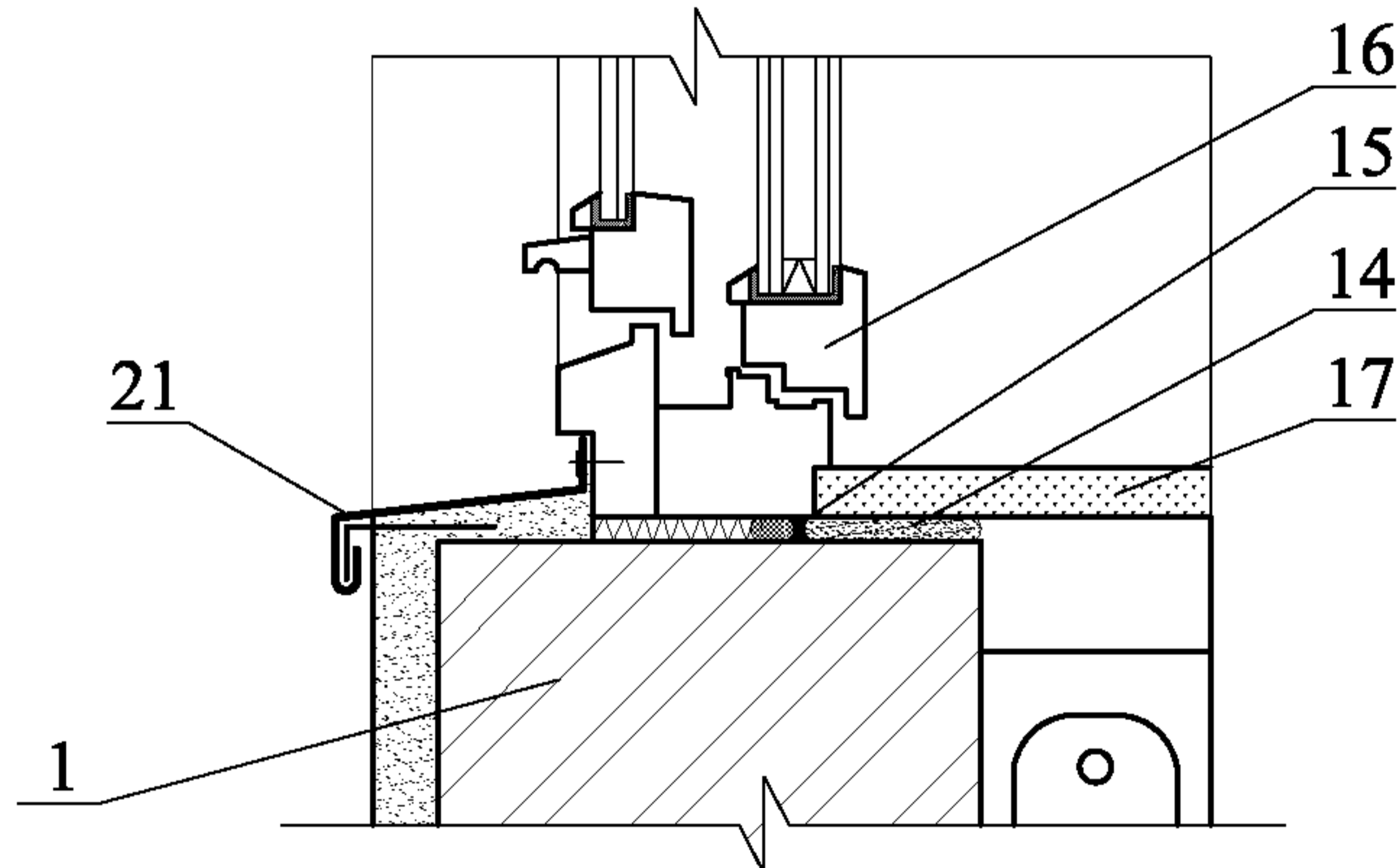




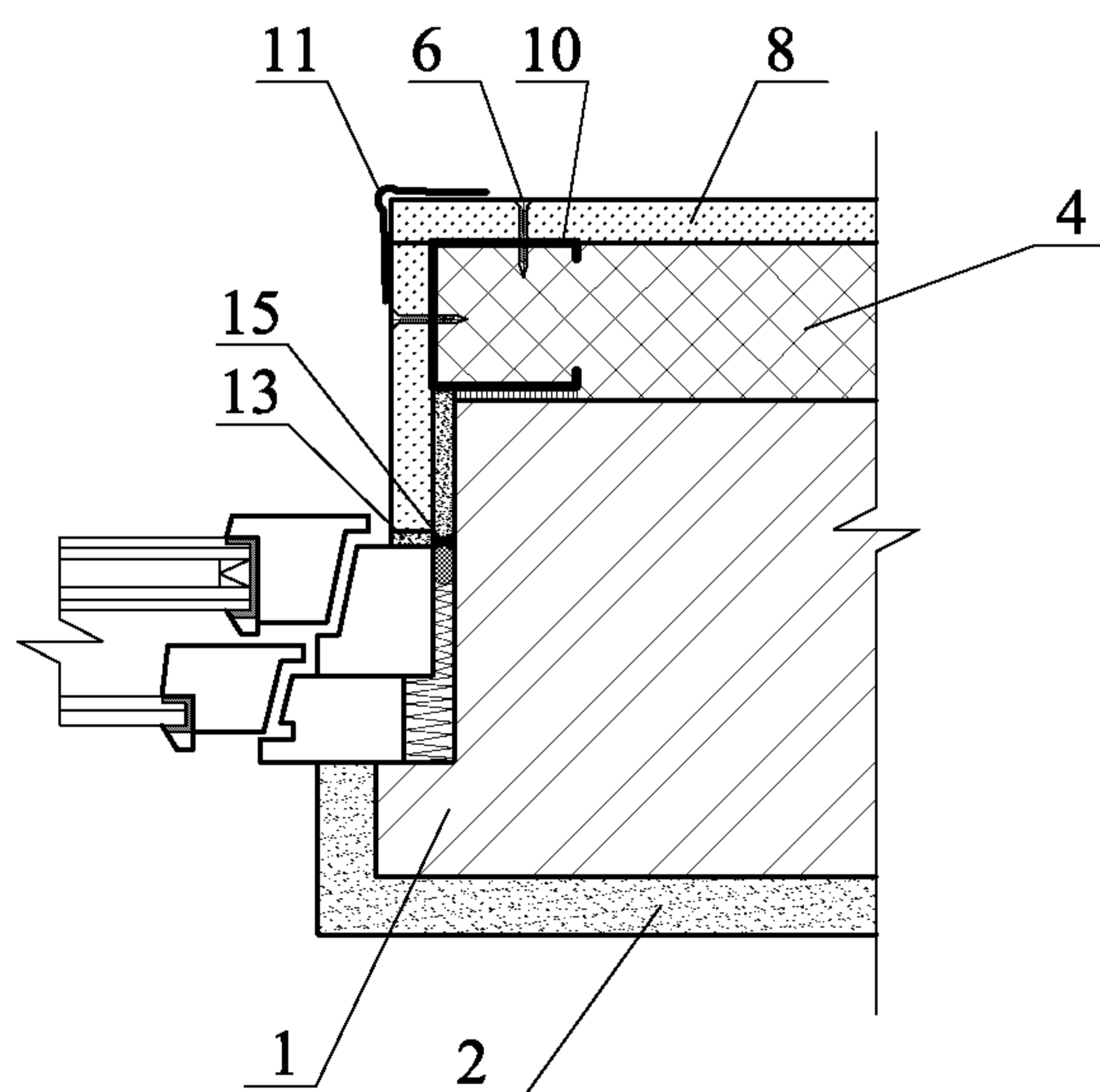
5.2

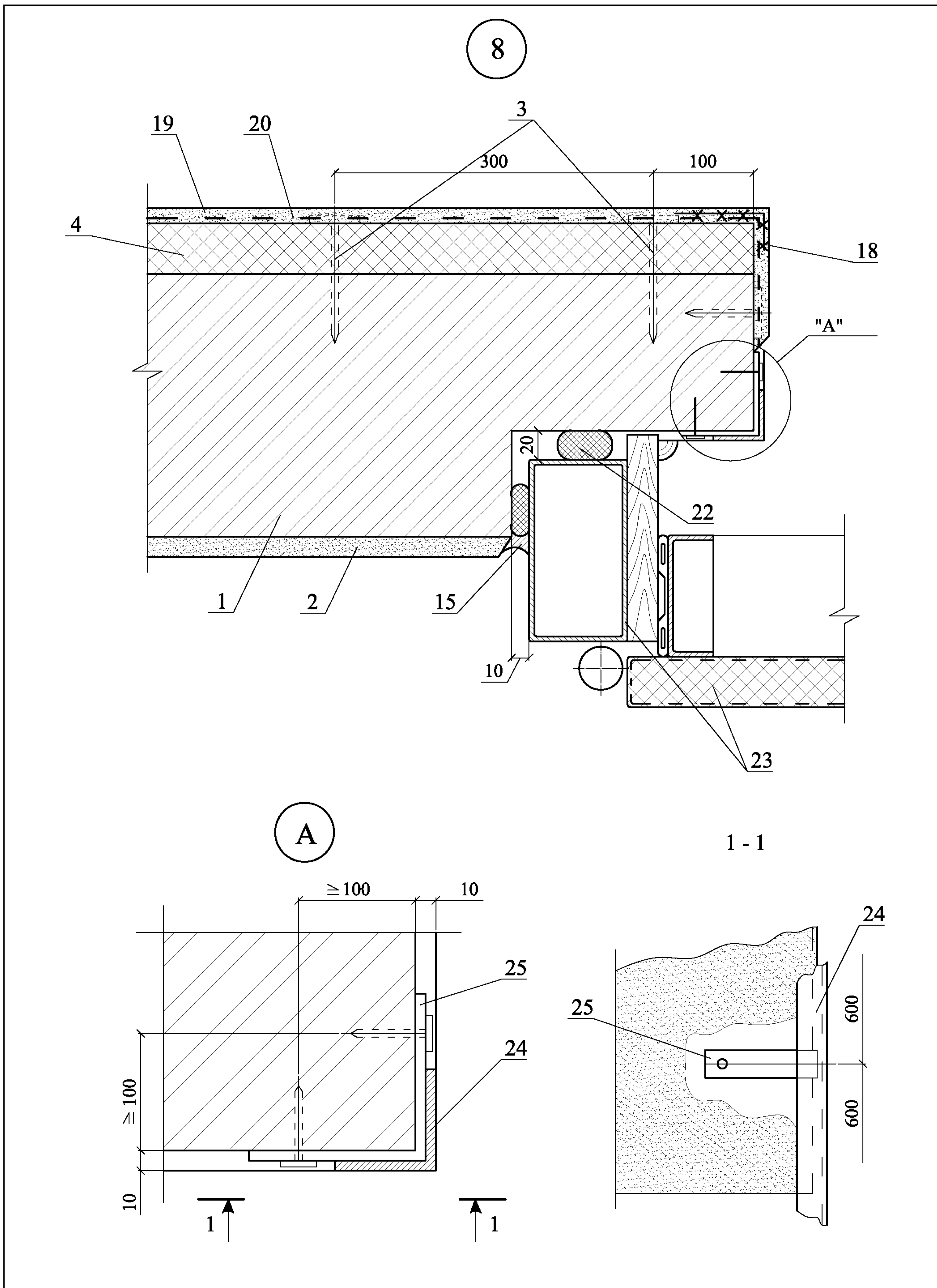


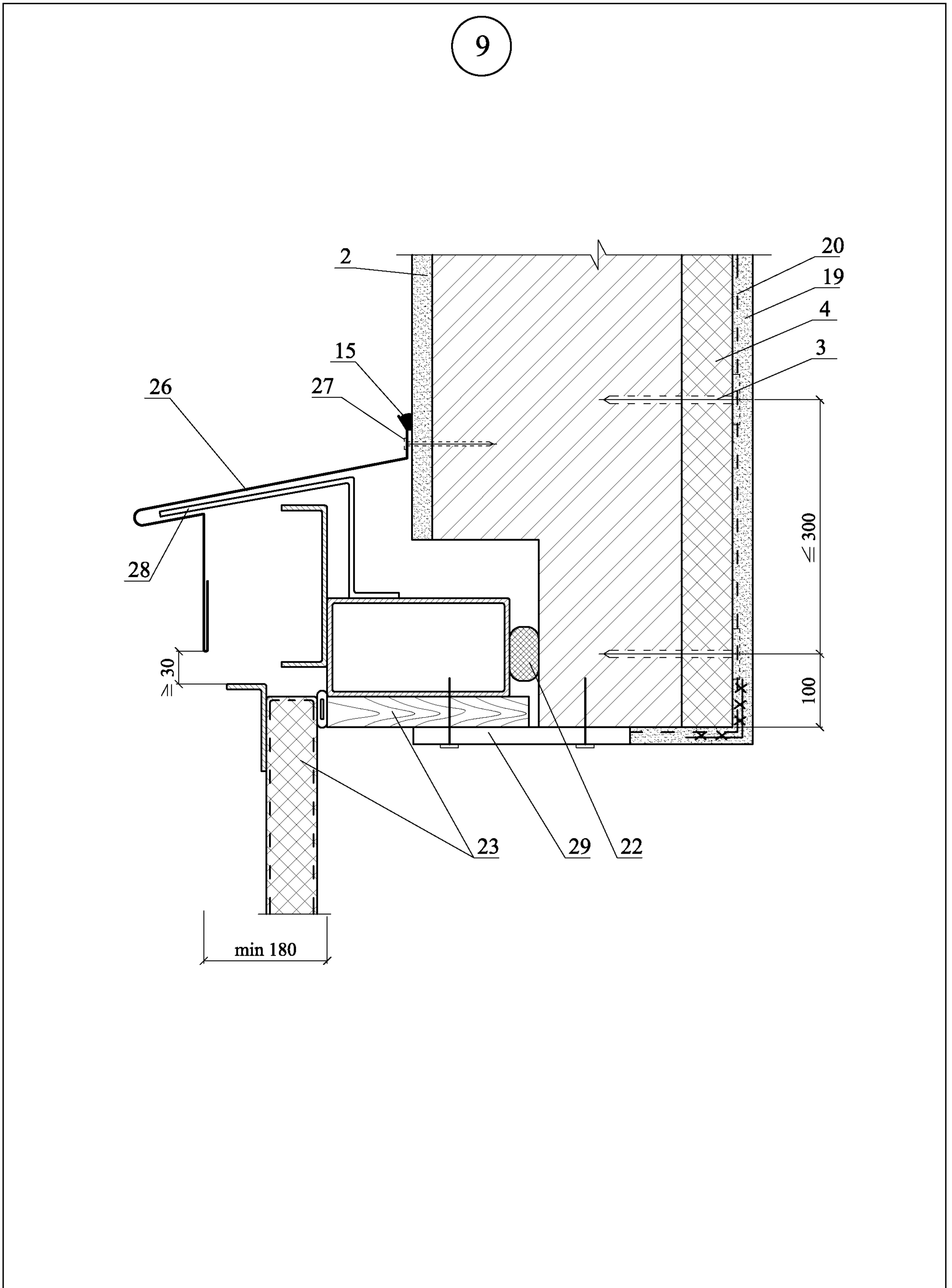
6.2



7.2







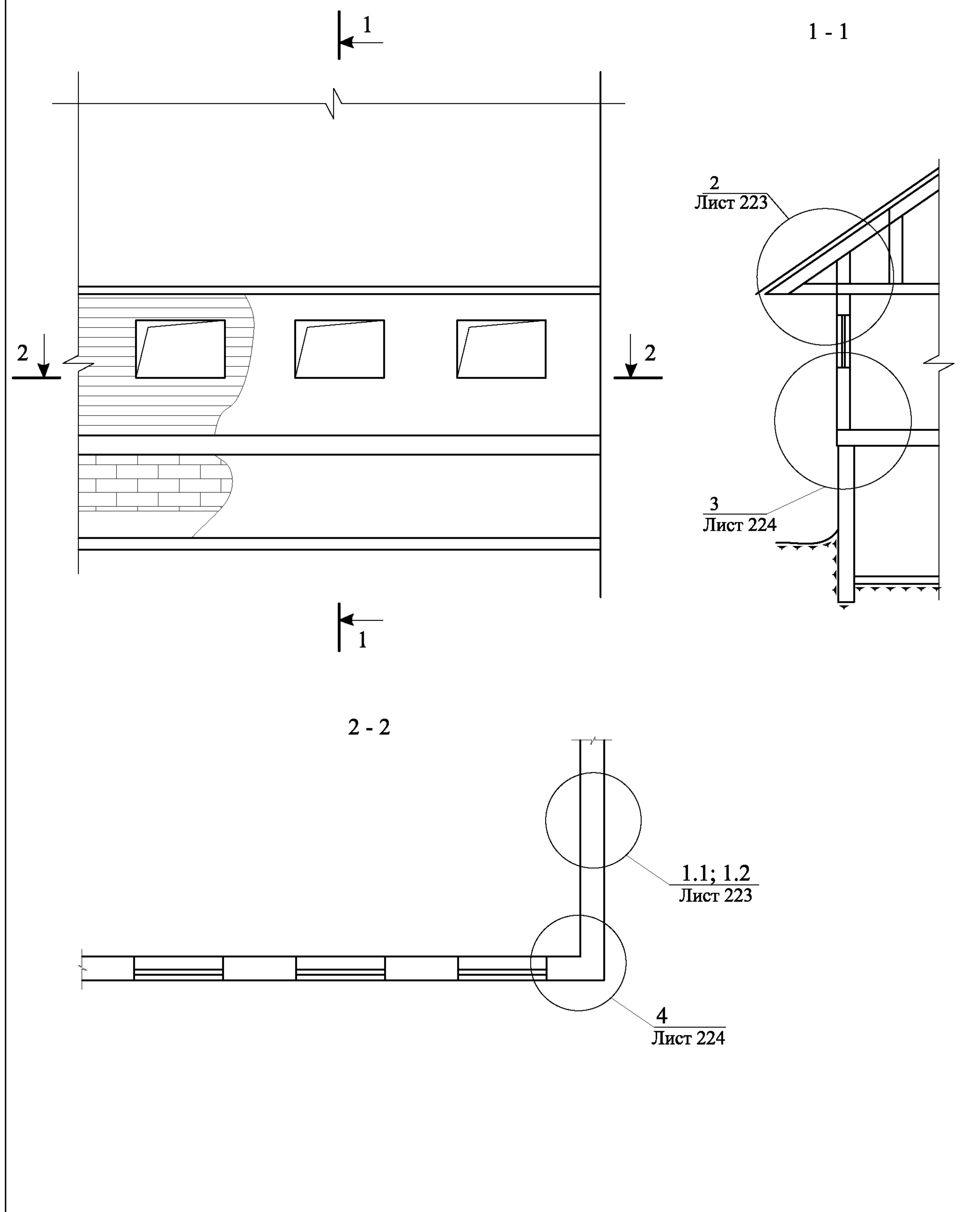
## РАЗДЕЛ 8

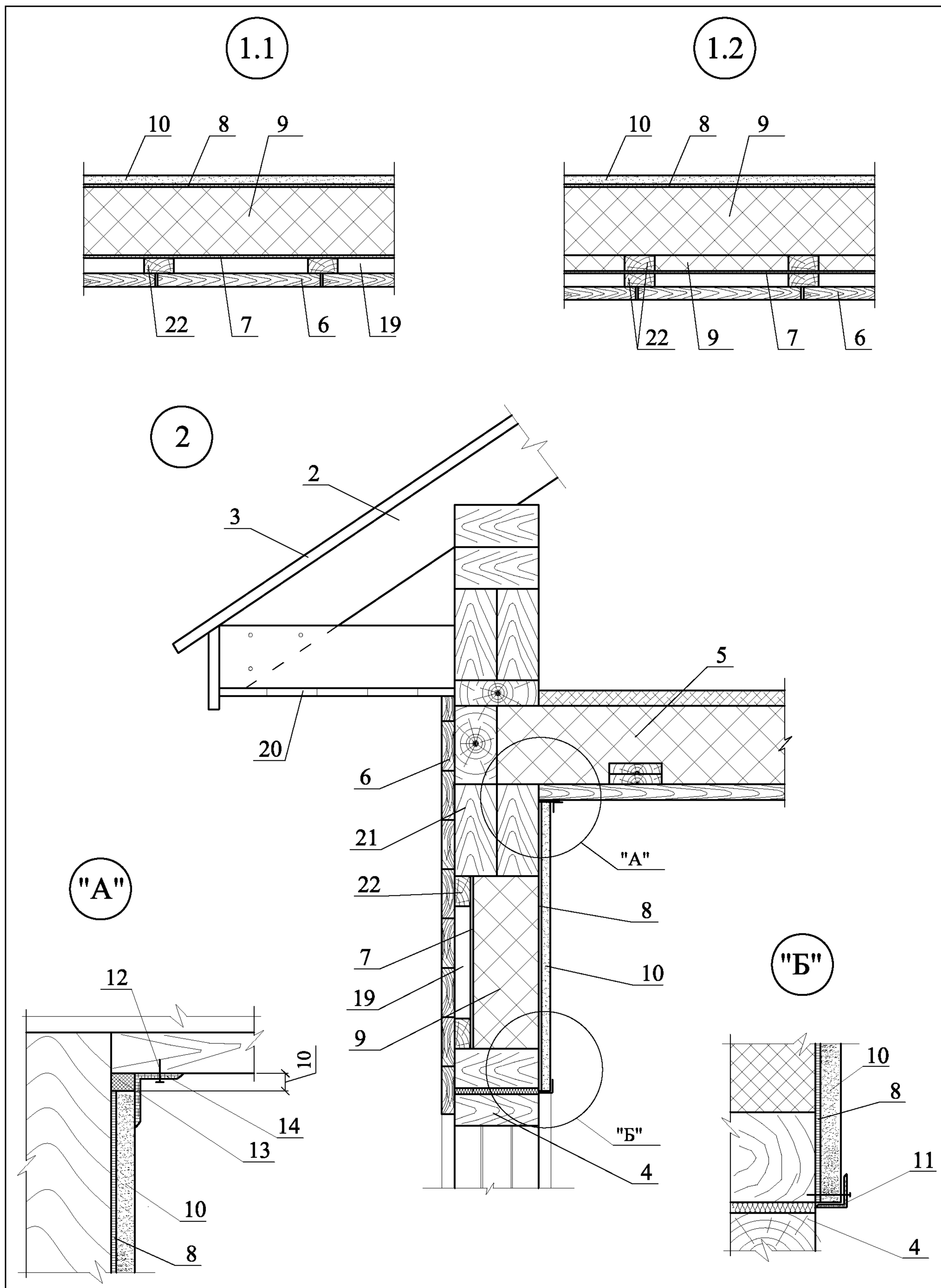
# ДЕРЕВЯННЫЕ КАРКАСНО-ОБШИВНЫЕ СТЕНЫ

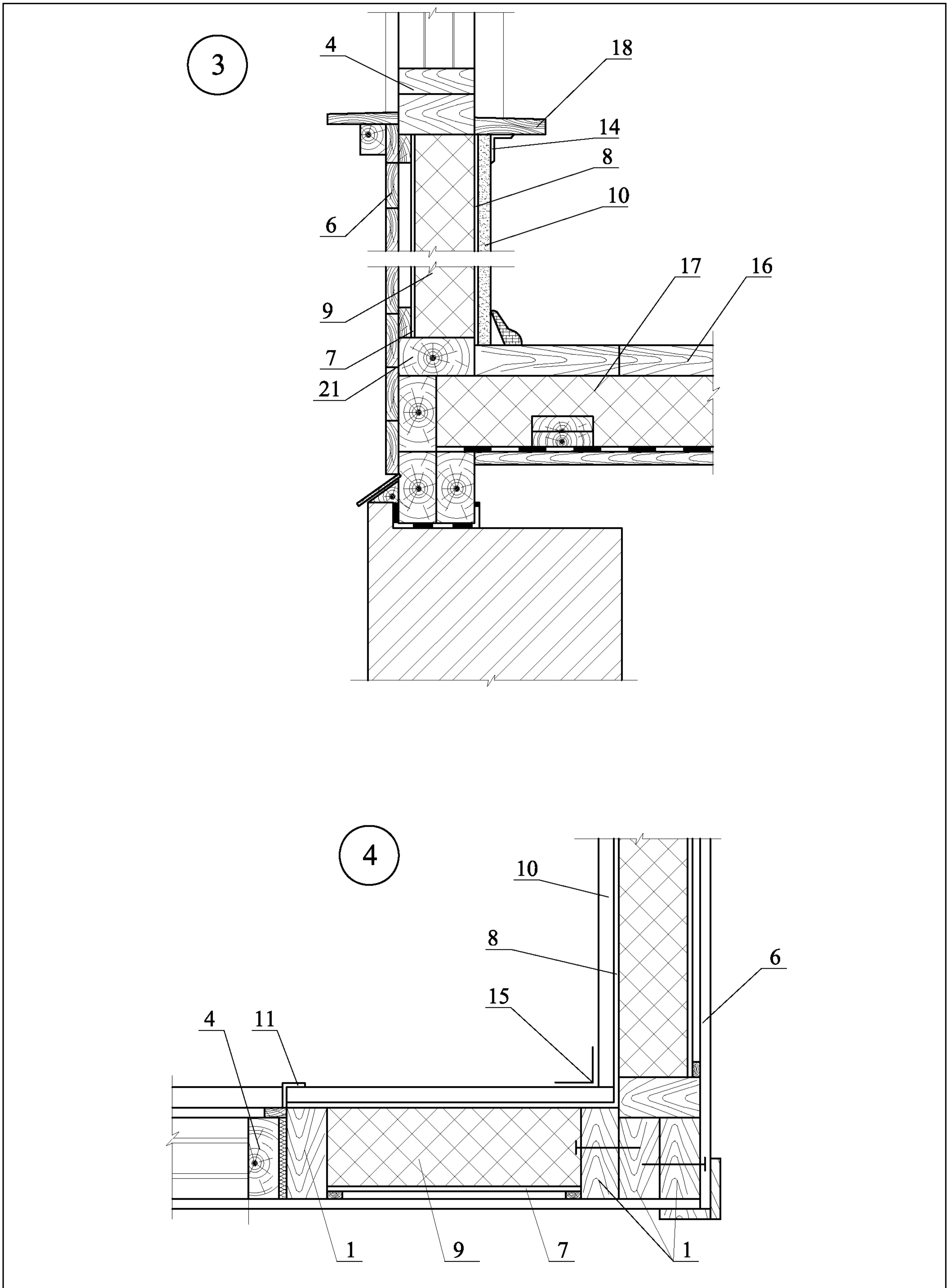
**ЭКСПЛИКАЦИЯ МАТЕРИАЛОВ И ИЗДЕЛИЙ**

№ поз.	Наименование	№ поз.	Наименование
1	Стойка каркаса	12	Шуруп
2	Стропила	13	Уплотнительная лента
3	Кровля	14	Деревянный уголок 40х40
4	Окно деревянное	15	Армирующая лента с последующим шпаклеванием
5	Чердачное перекрытие	16	Покрытие пола
6	Наружная обшивка из доски	17	Теплоизоляция из пенополистирольных плит марки KNAUF Therm <sup>®</sup> Compact
7	Пленка ветрогидрозащитная TYVEK	18	Подоконник
8	Полиэтиленовая пленка	19	Воздушная прослойка
9	Теплоизоляция из пенополистирольных плит марок KNAUF Therm <sup>®</sup> Wall	20	Подшивка карниза
10	Гипсокартонный лист	21	Обвязка каркаса
11	Деревянный уголок 10х10	22	Брусok 50х40

СХЕМА № 1. Общий вид и разрезы  
стены деревянной каркасной







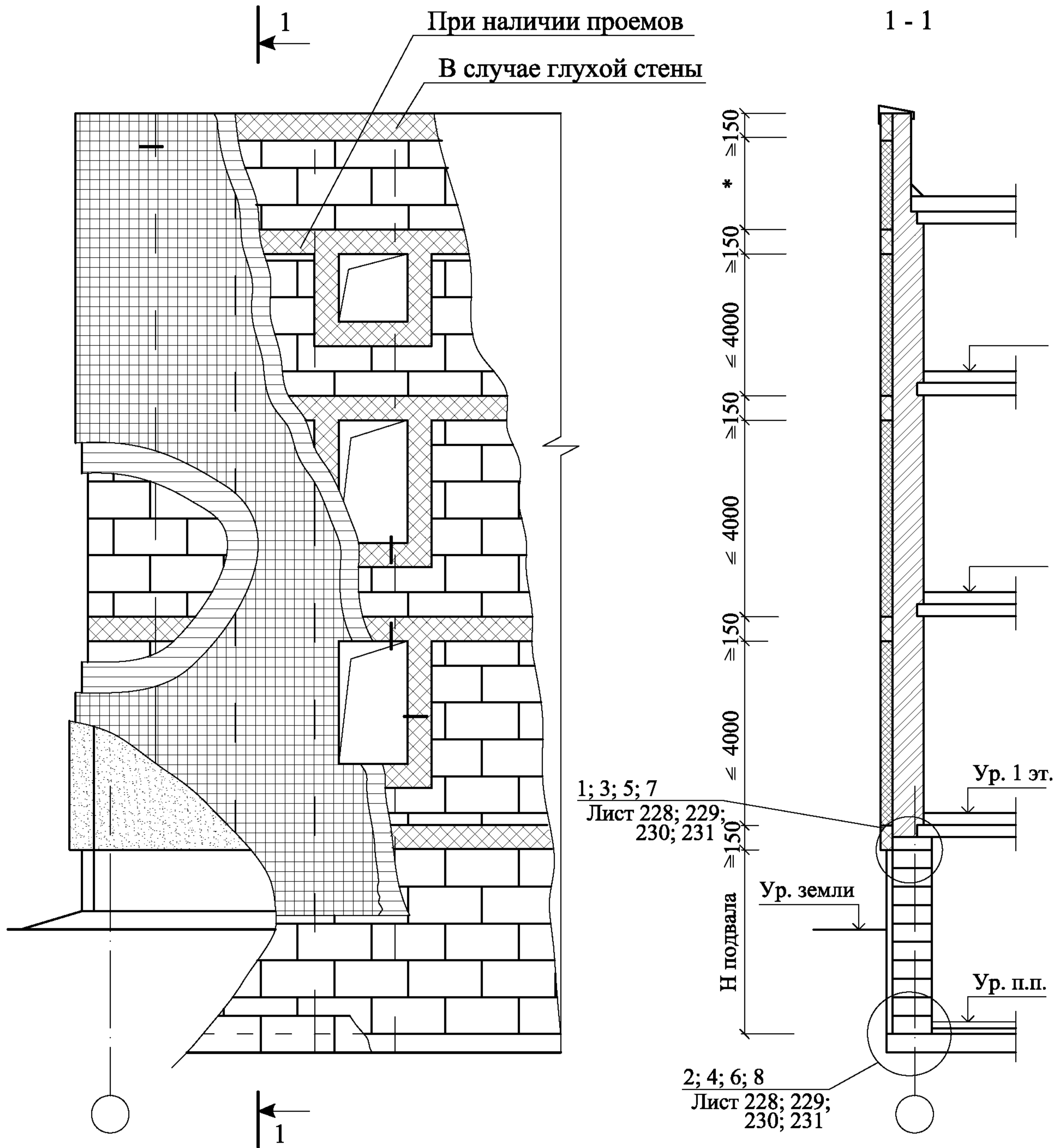


**РАЗДЕЛ 9**  
**СТЕНЫ ПОДВАЛА**

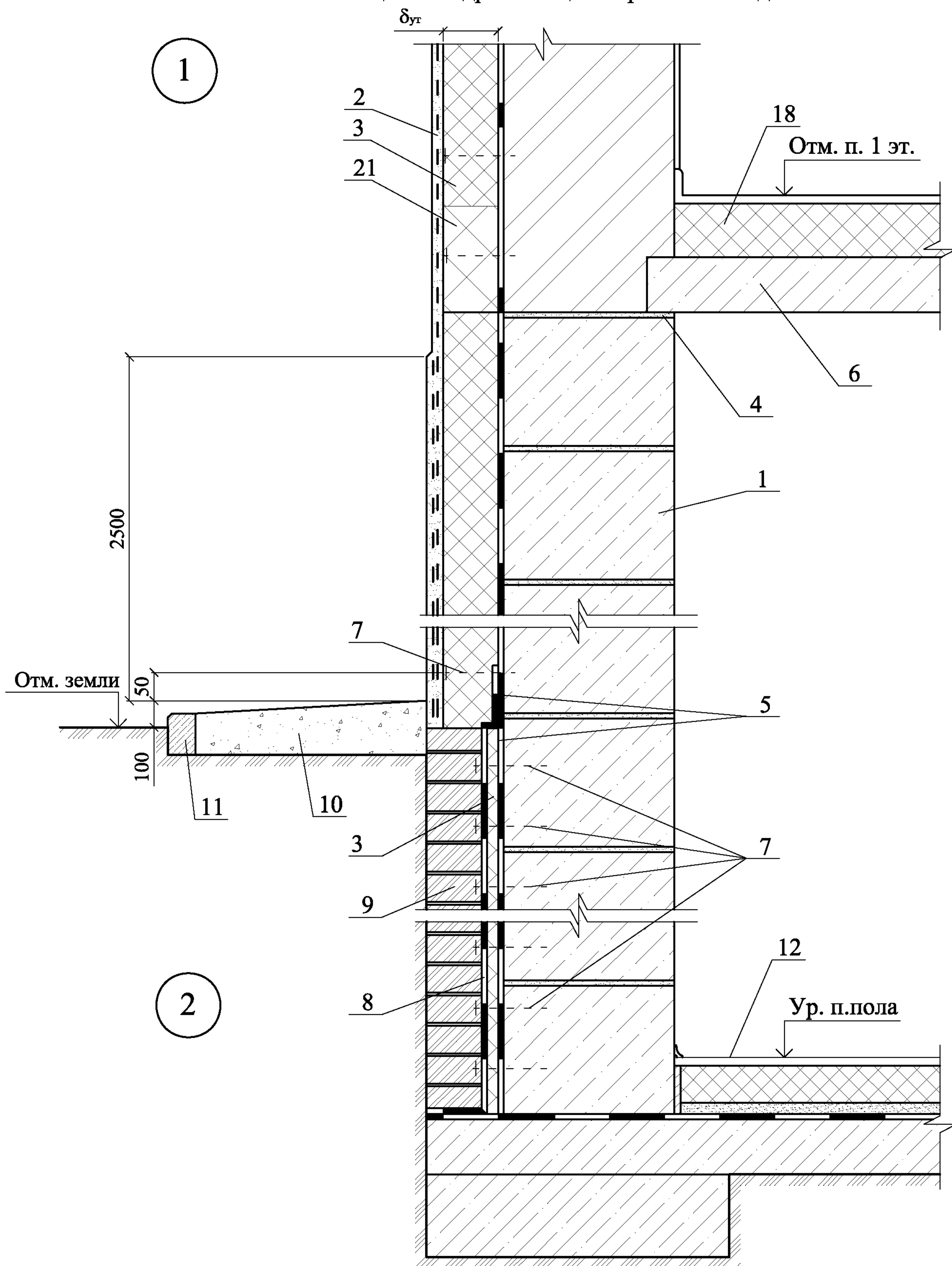
## ЭКСПЛИКАЦИЯ МАТЕРИАЛОВ И ИЗДЕЛИЙ

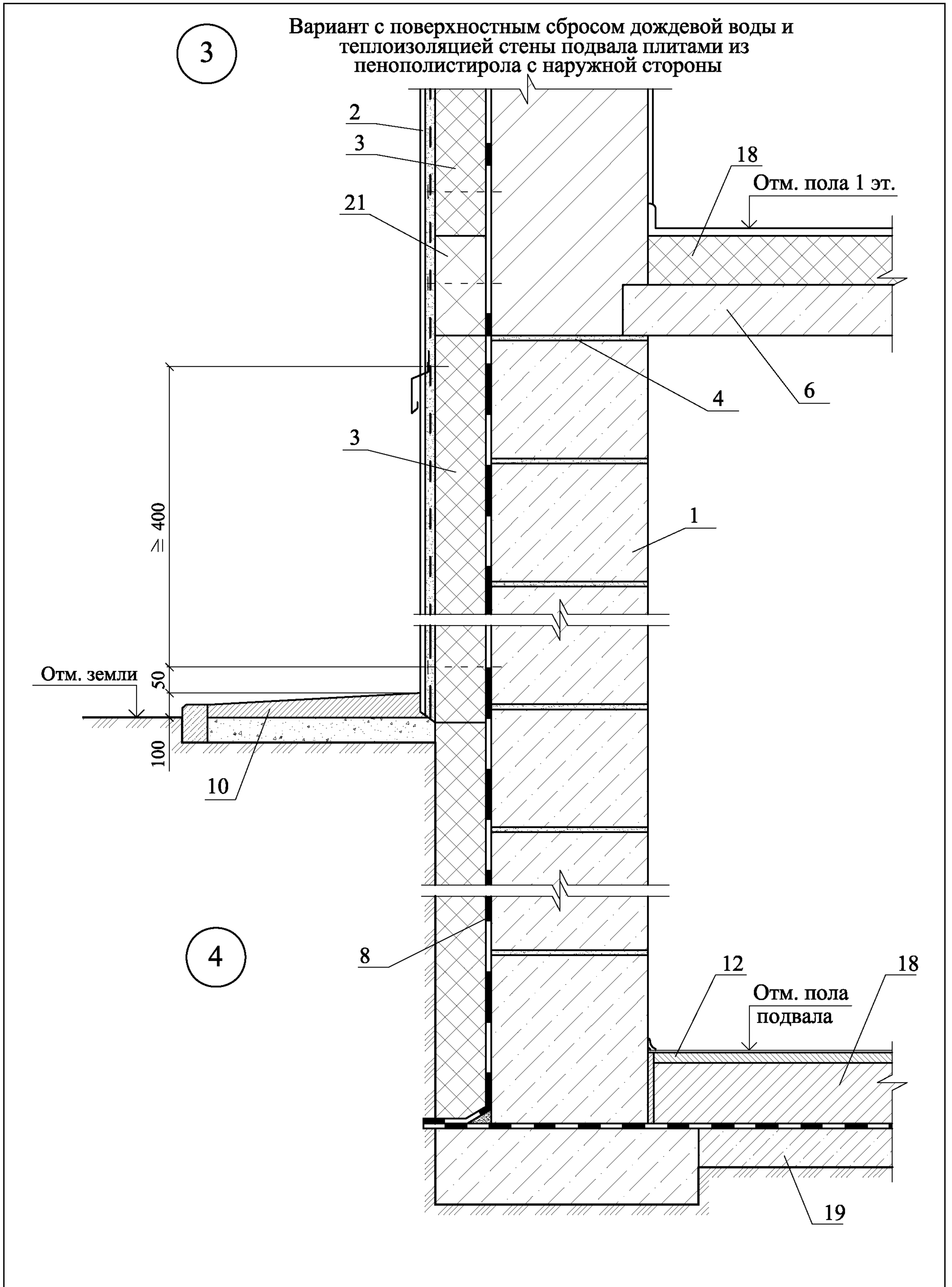
№ поз.	Наименование	№ поз.	Наименование
1	Стены подвала	12	Пол подвала
2	Отделочный штукатурный слой	13	Опорный профиль
3	Теплоизоляция из пенополистирольных плит марок KNAUF Therm® 5 в 1 F или KNAUF Therm® 5 в 1 D или KNAUF Therm® Floor	14	Облицовка цоколя
4	Горизонтальная гидроизоляция из цементно-песчаного раствора М 50	15	Щебень
5	Клеевой слой для крепления теплоизоляции	16	Крупный песок
6	Перекрытие над подвалом	17	Дренажная труба
7	Дюбели для крепления внутреннего слоя гидроизоляции из битумно-полимерного рулонного материала	18	Теплоизоляция пола плитами пенополистирола марки KNAUF Therm® Floor, KNAUF Therm® 5 в 1 F, KNAUF Therm® 5 в 1 D или KNAUF Therm® 35
8	Рулонная гидроизоляция	19	Бетонная подготовка
9	Защитная стенка из кирпича толщиной 120 мм	20	Штукатурка или гипсокартонные листы
10	Отмостка	21	Рассечка из минераловатных плит
11	Бортовой камень		

СХЕМА № 1. Расположение плит утеплителя, расщечек, сетки и штукатурки

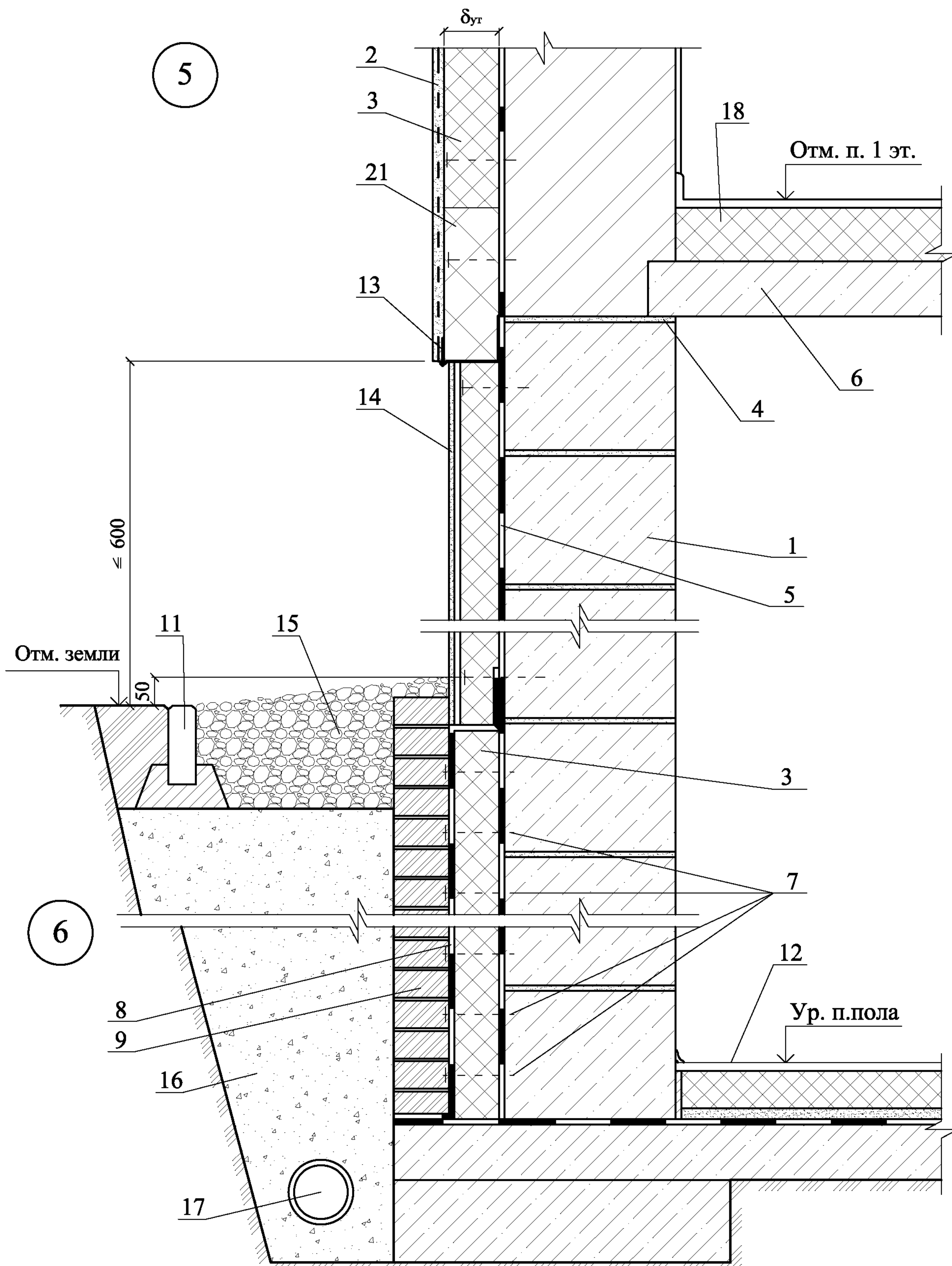


Вариант с поверхностным сбросом дождевой воды  
с защитой гидроизоляции кирпичной кладкой



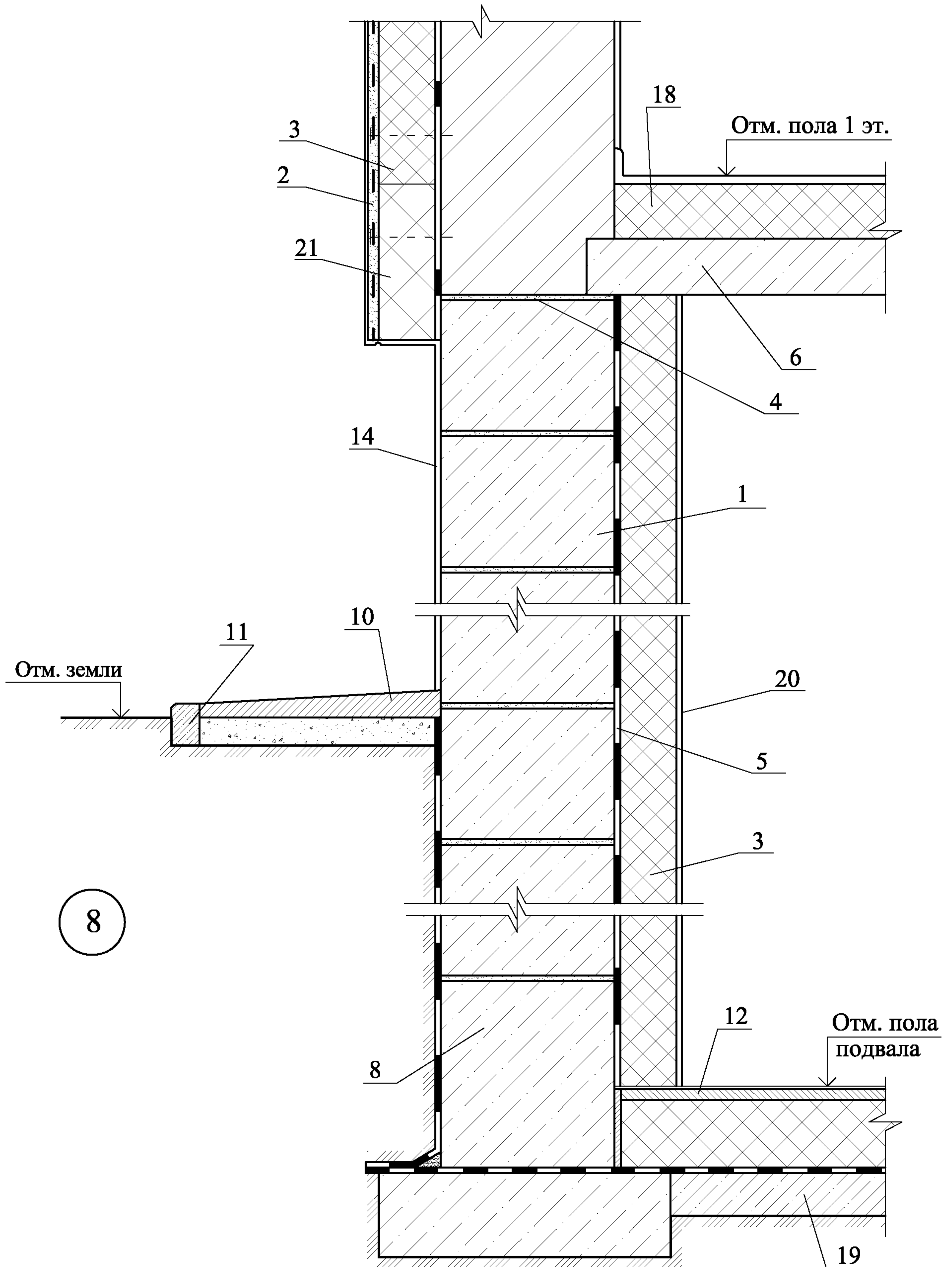


Вариант с дренажем и защитой гидроизоляции  
кирпичной кладкой



7

Вариант теплоизоляции стены подвала плитами  
из пенополистирола со стороны помещения



8

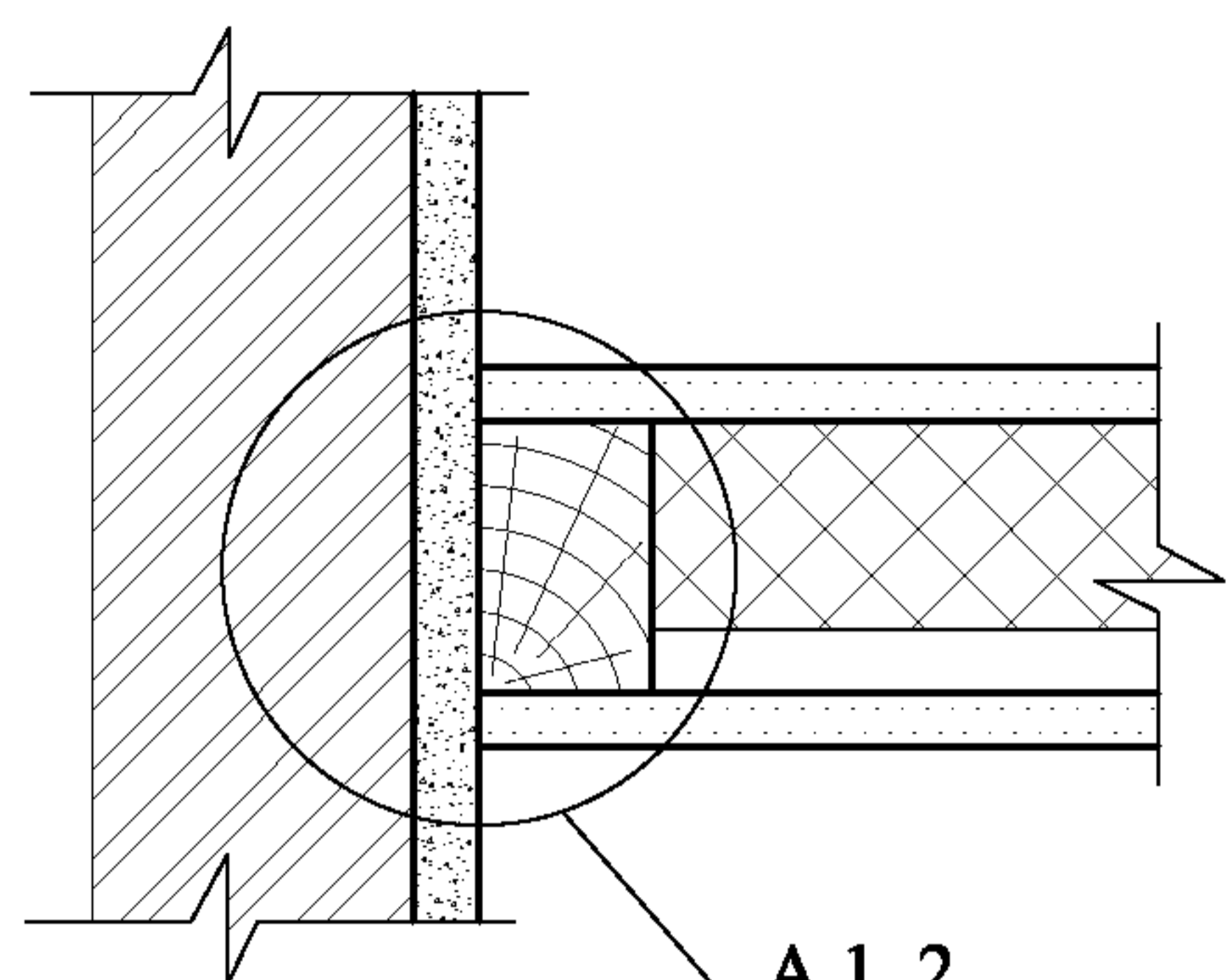
**РАЗДЕЛ 10**

**ПЕРЕГОРОДКИ С ДЕРЕВЯННЫМ КАРКАСОМ**

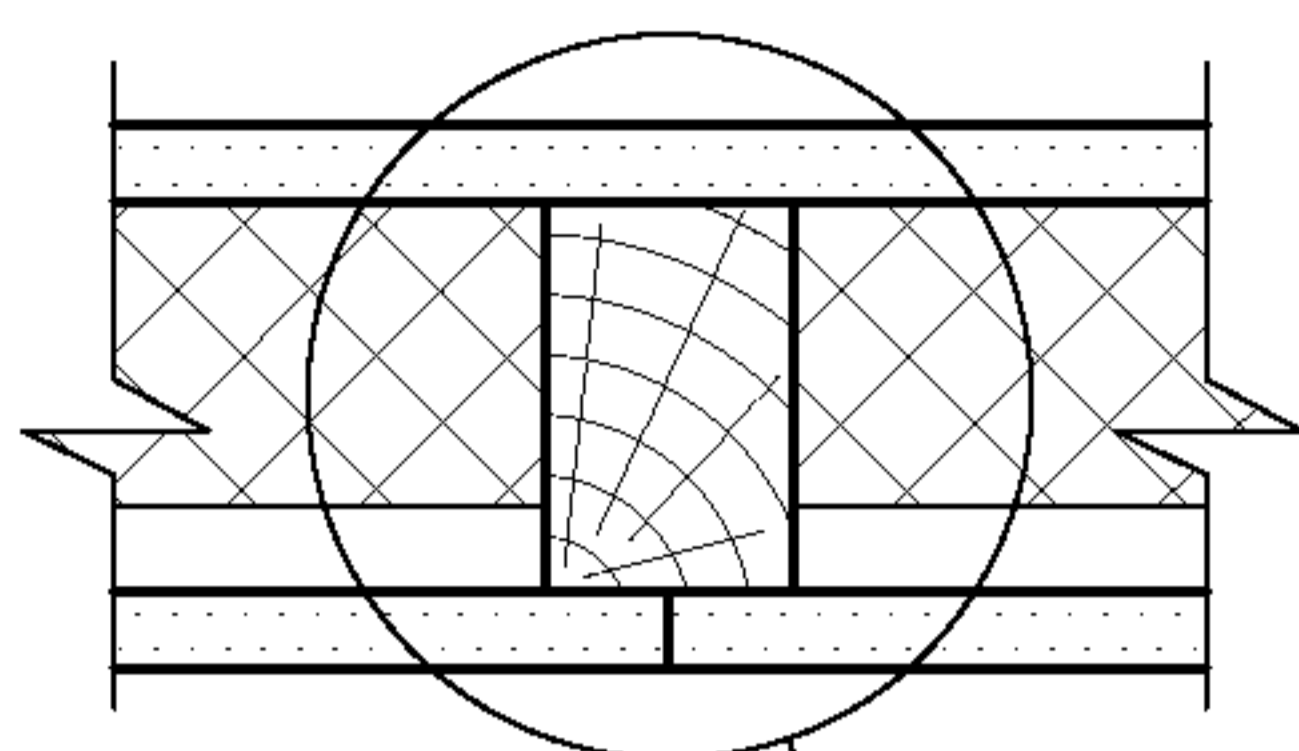


**ЭКСПЛИКАЦИЯ МАТЕРИАЛОВ И ИЗДЕЛИЙ**

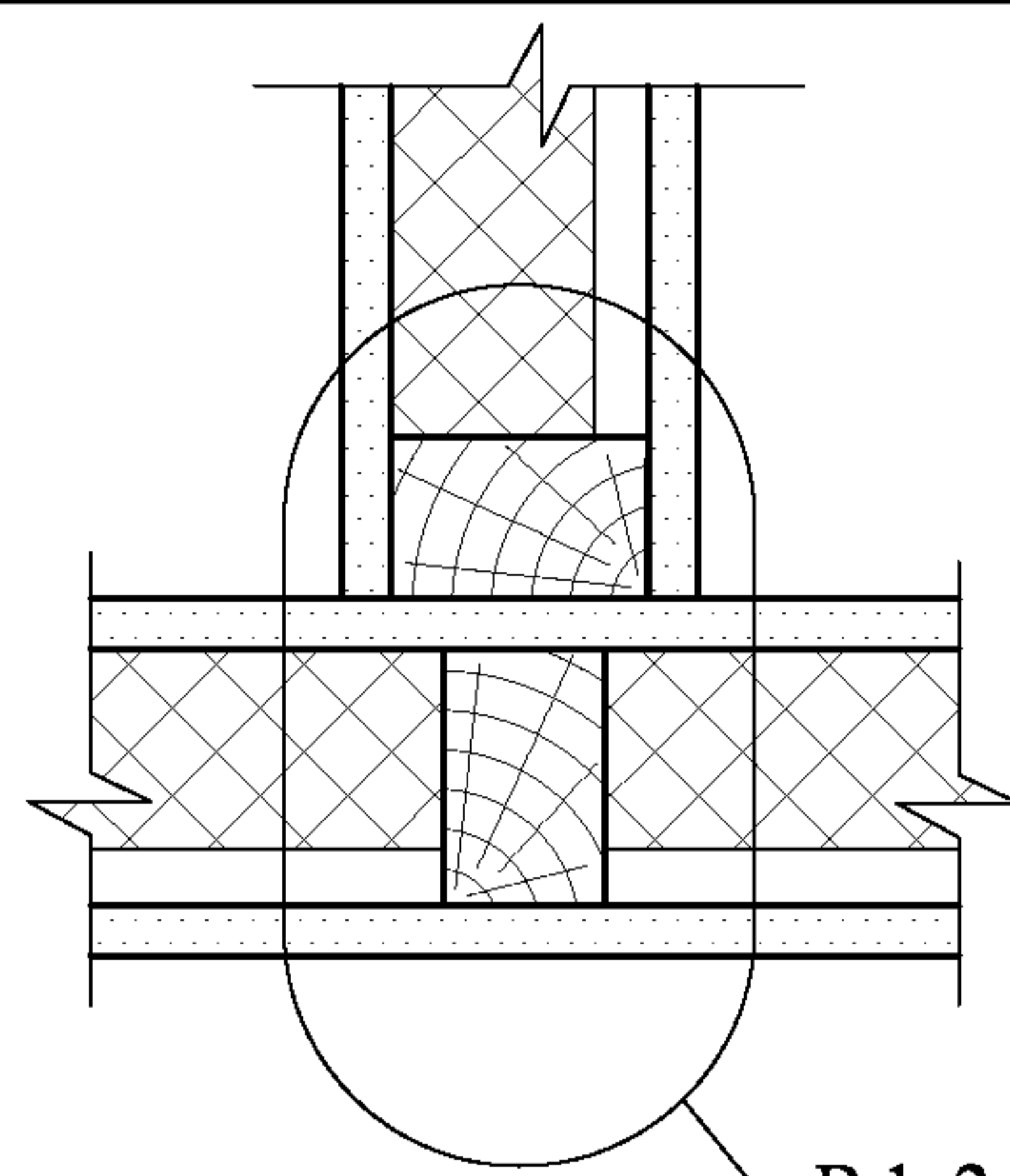
№ поз.	Наименование	№ поз.	Наименование
1	Деревянный брусок 60x50 мм	8	Шпаклевка
2	Гвоздь оцинкованный, шаг 500 мм	9	Самонарезающий винт
3	Гипсокартонный ГКЛ или гипсоволокнистый ГВЛ лист	10	Шпаклевка по армирующей ленте
4	Звукоизоляция из пенополистирольных плит марки KNAUF Therm <sup>®</sup> Wall или KNAUF Therm <sup>®</sup> Compact	11	Угловая армирующая лента и шпаклевка
5	Лента уплотнительная	12	Вставка из минераловатной плиты
6	Винт с пластмассовым дюбелем с шагом 500 мм	13	Армированный защитный уголок с последующим шпаклеванием
7	Разделительная лента	14	Лента кромочная



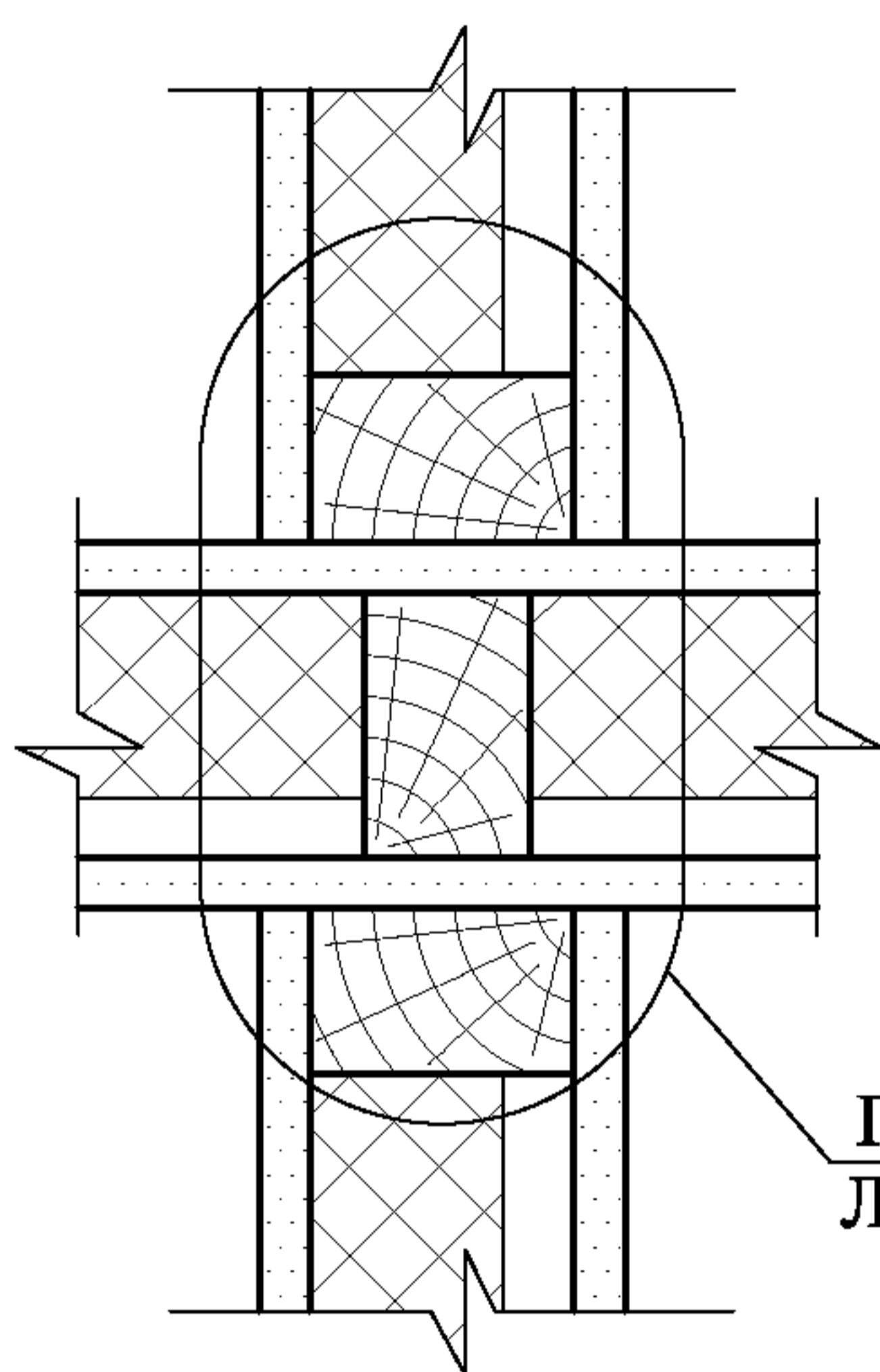
**А 1, 2**  
Лист 235



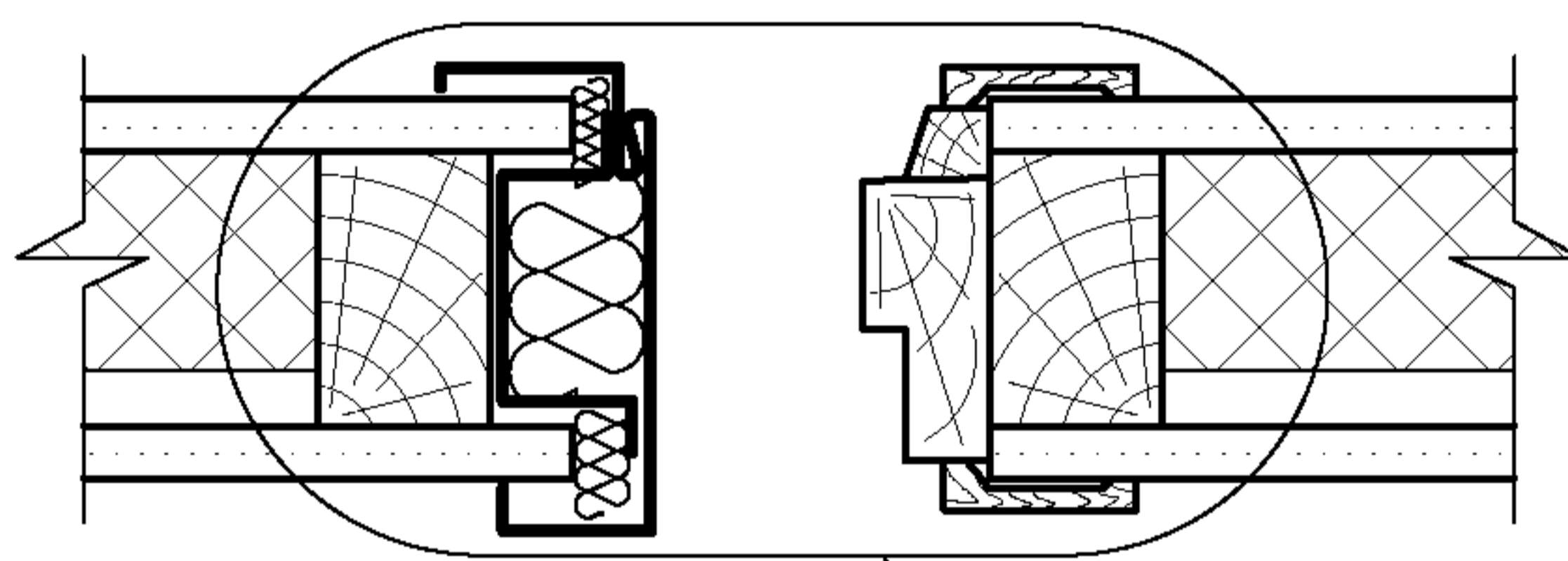
**Б 1, 2**  
Лист 236



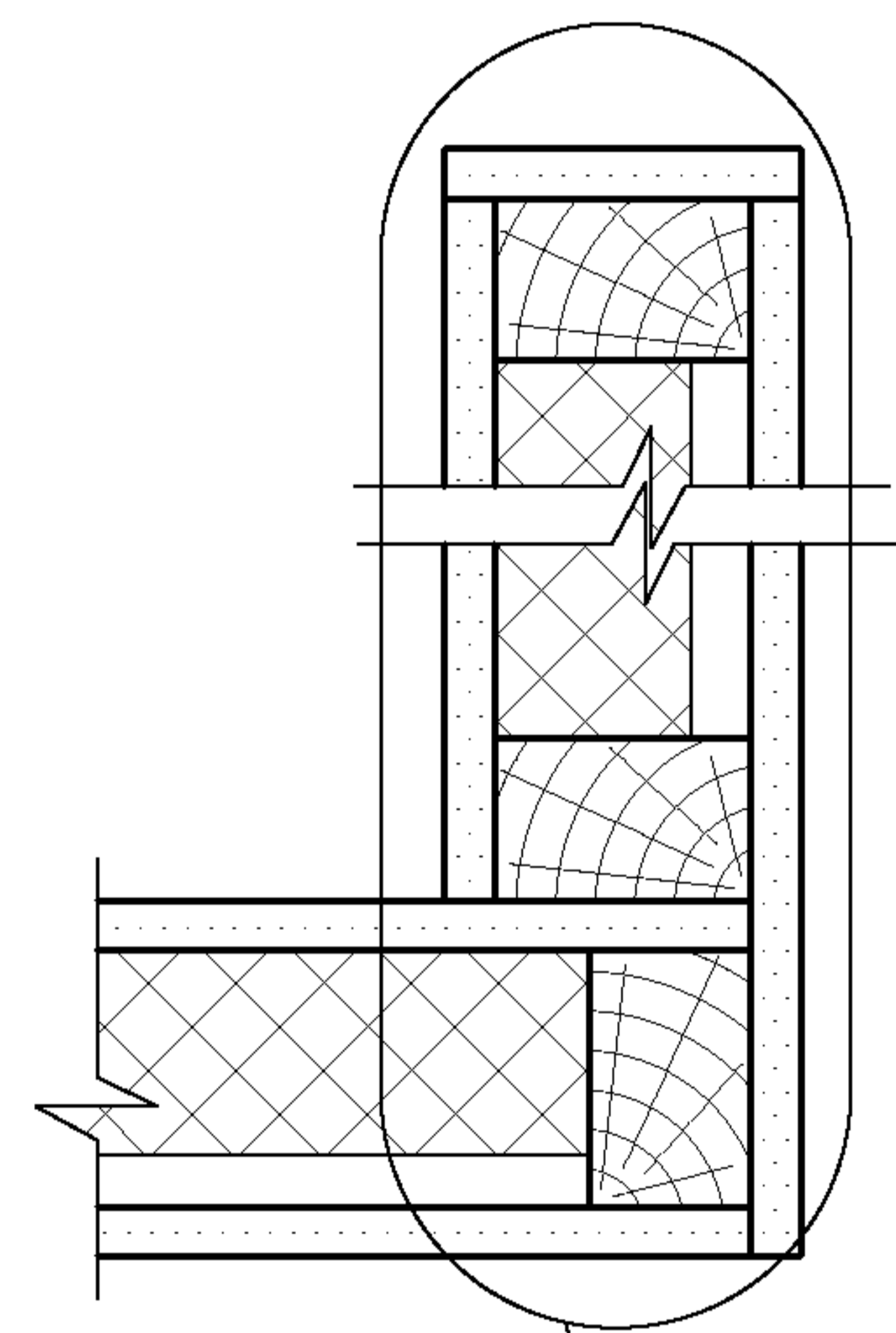
**В 1, 2**  
Лист 237



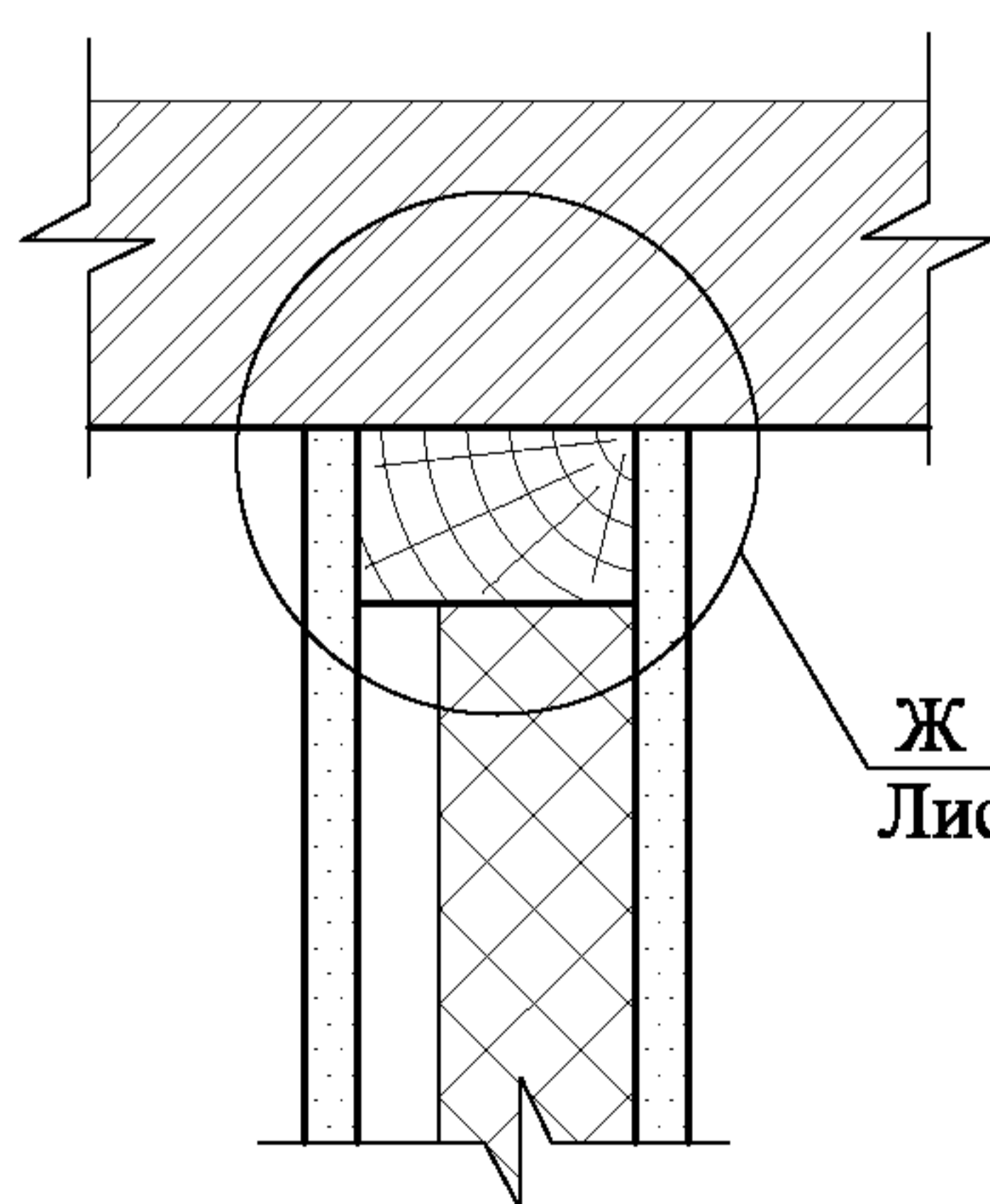
**Г 1, 2**  
Лист 238



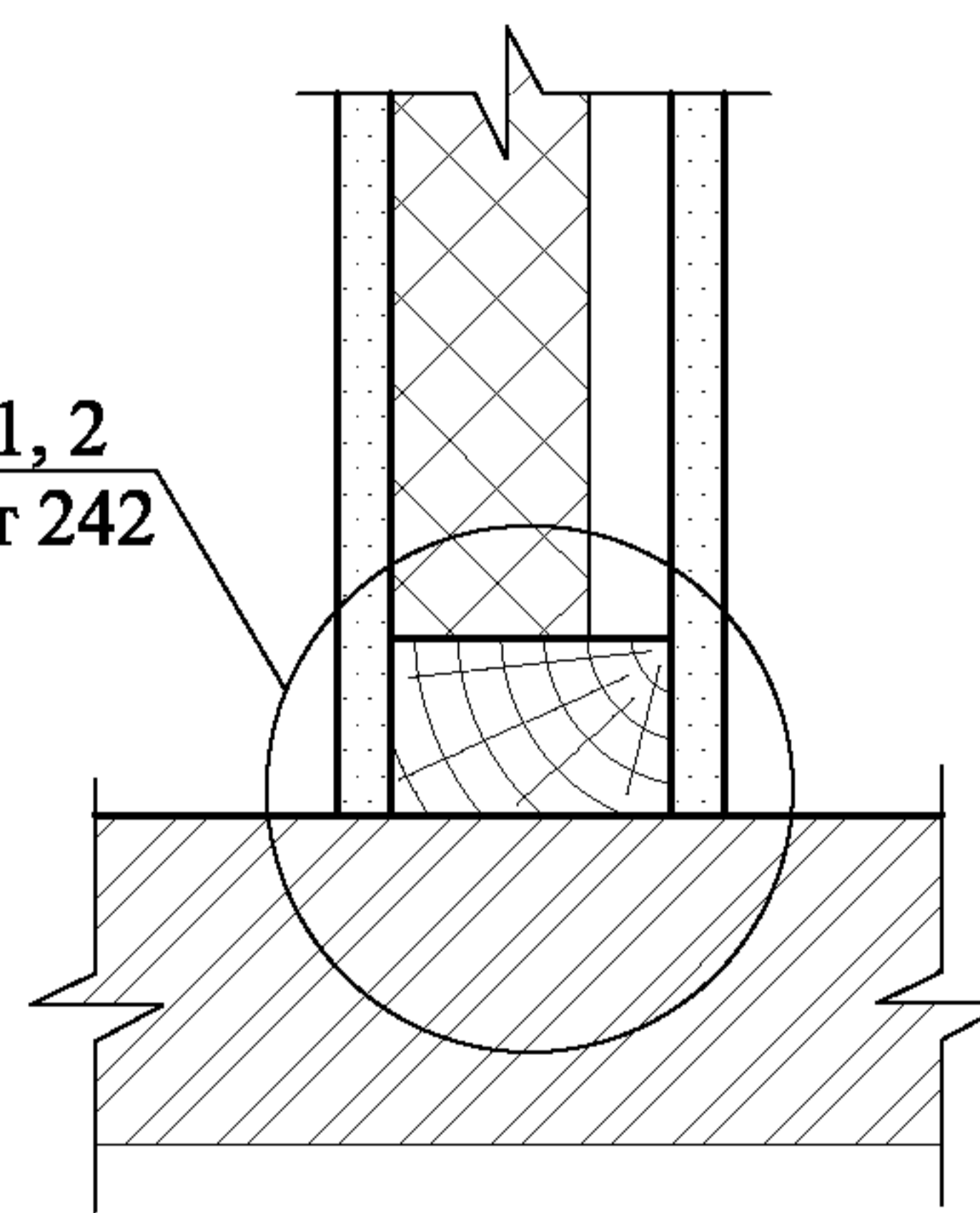
**Д 1, 2**  
Лист 239



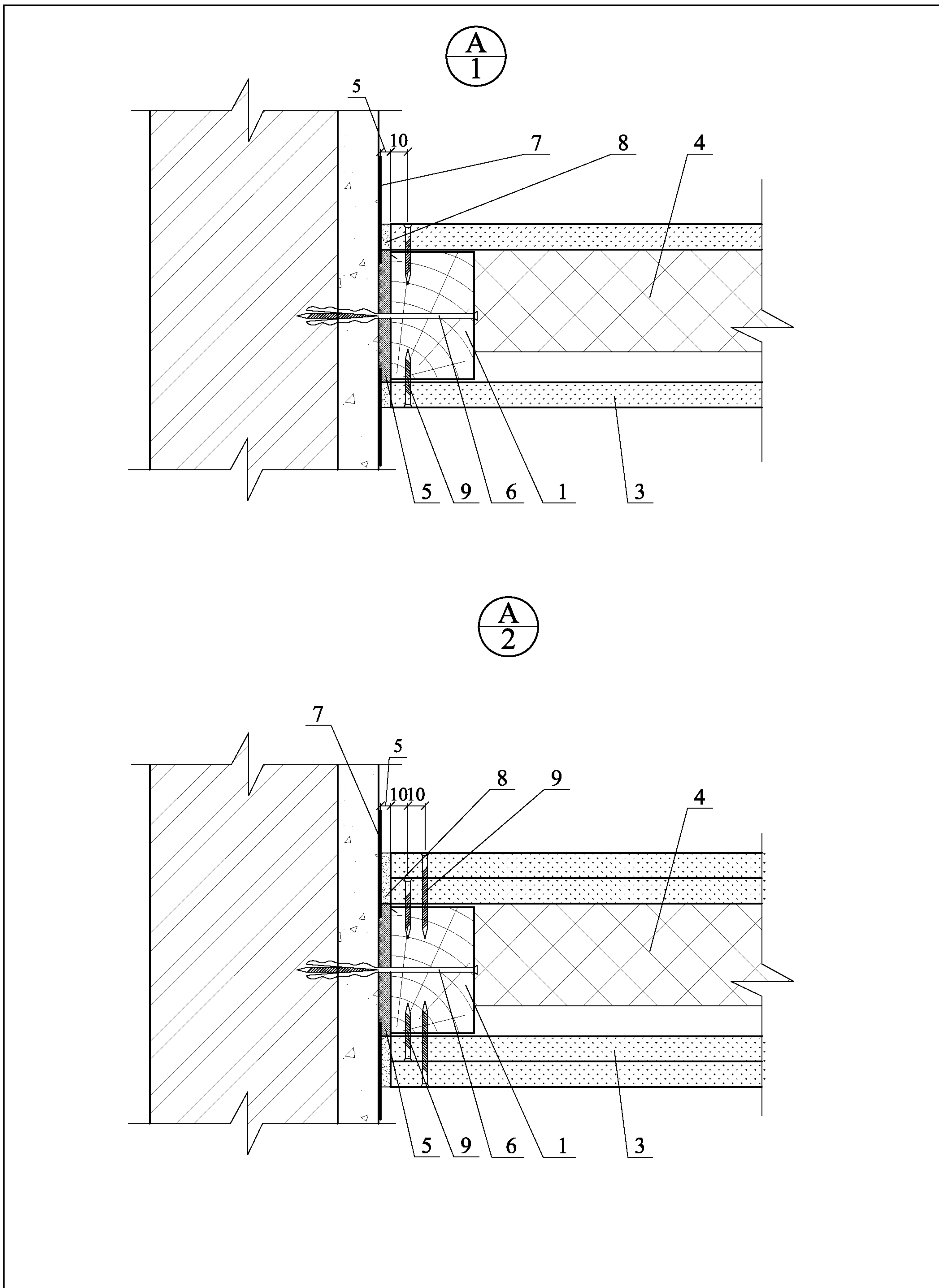
**Е 1, 2**  
Лист 240; 241



**Ж 1, 2**  
Лист 242

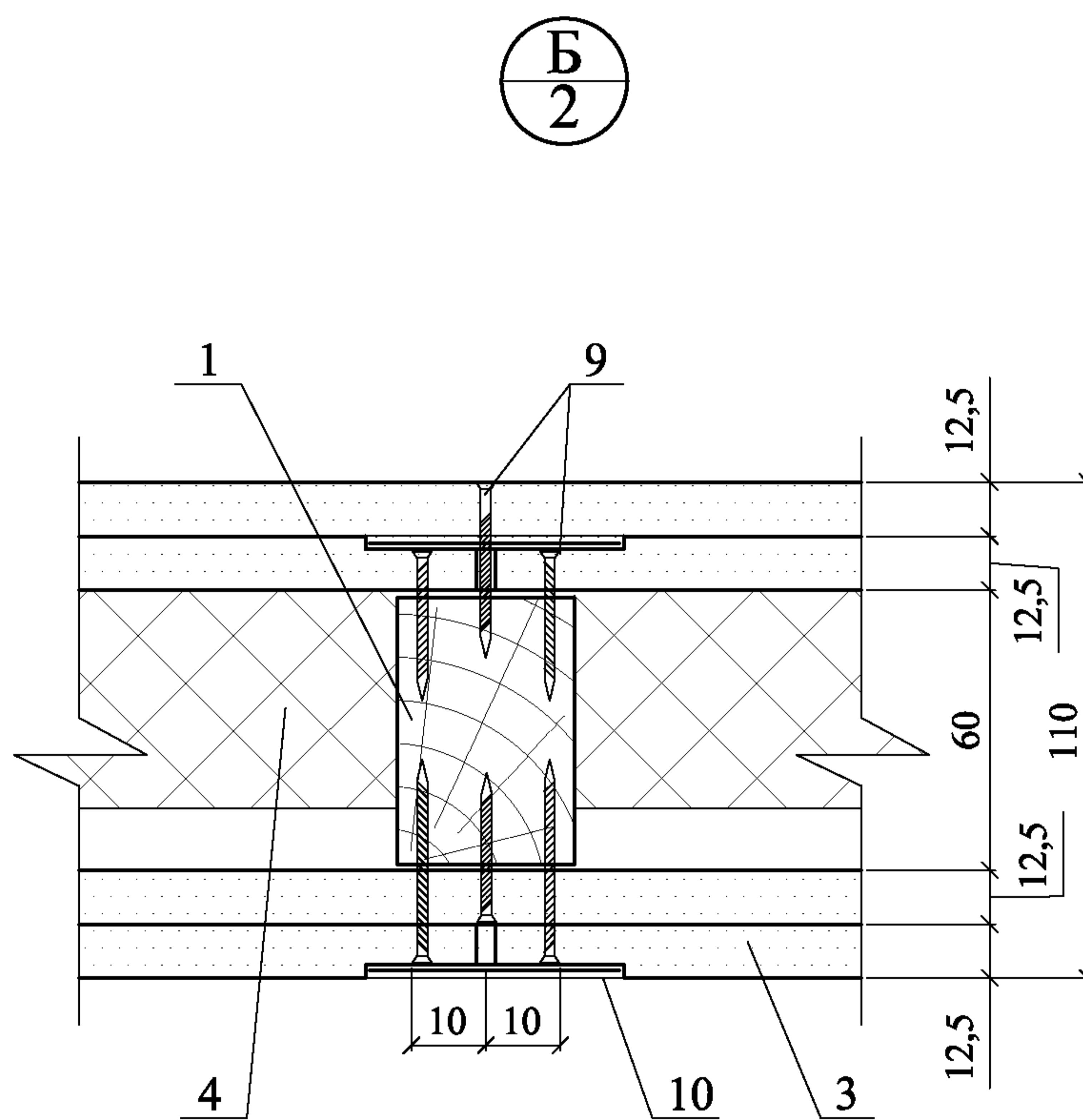
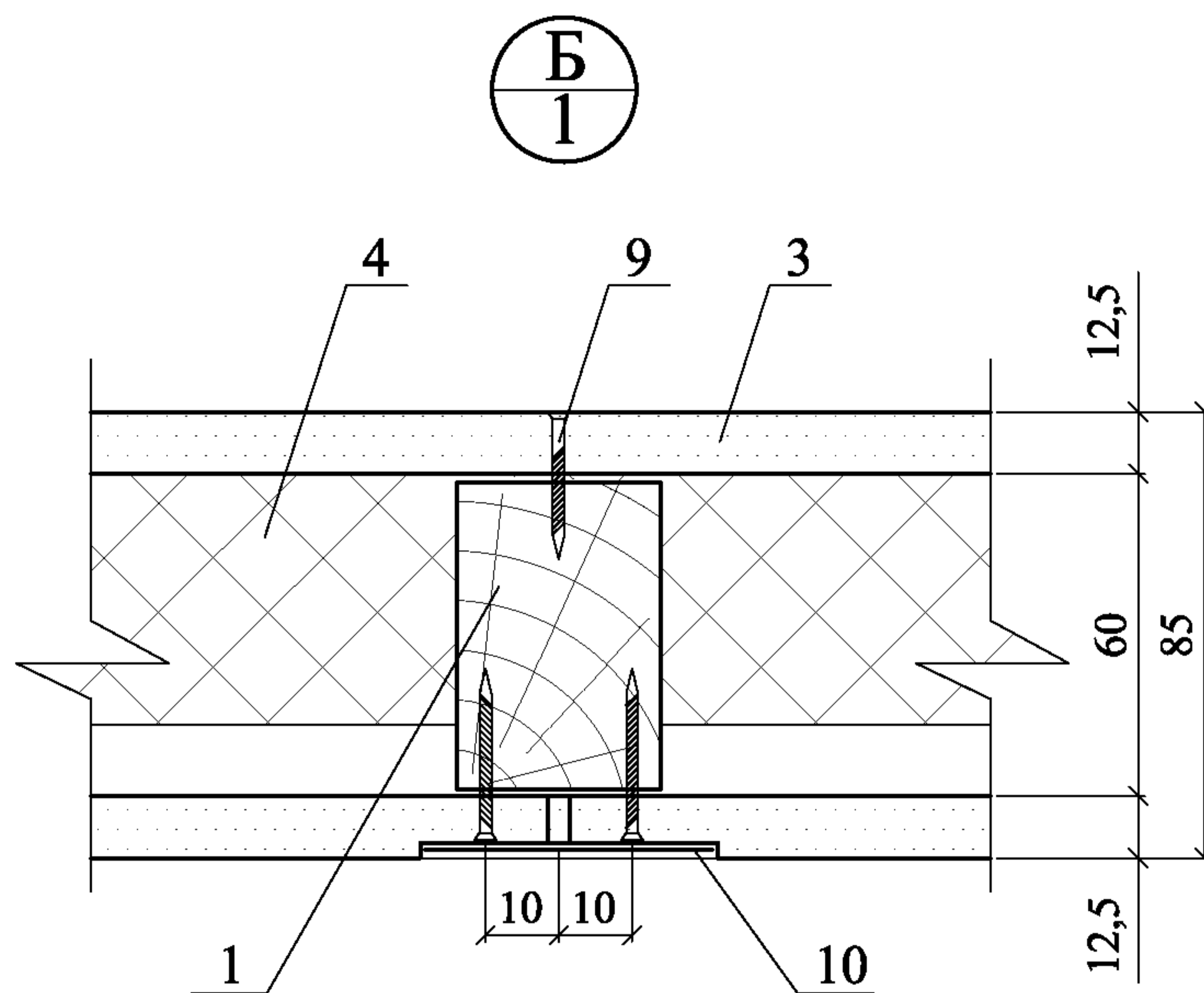


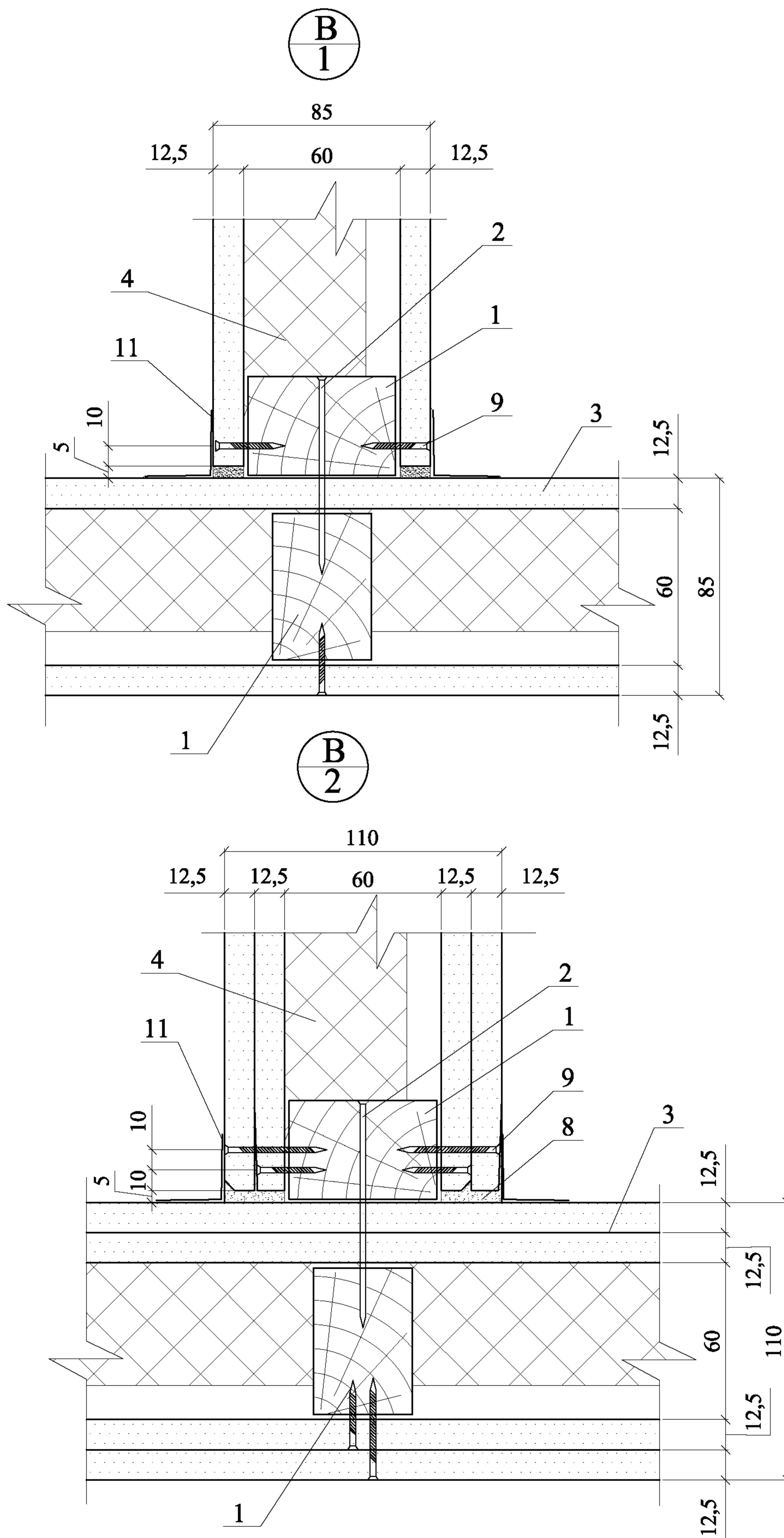
**И 1, 2**  
Лист 242

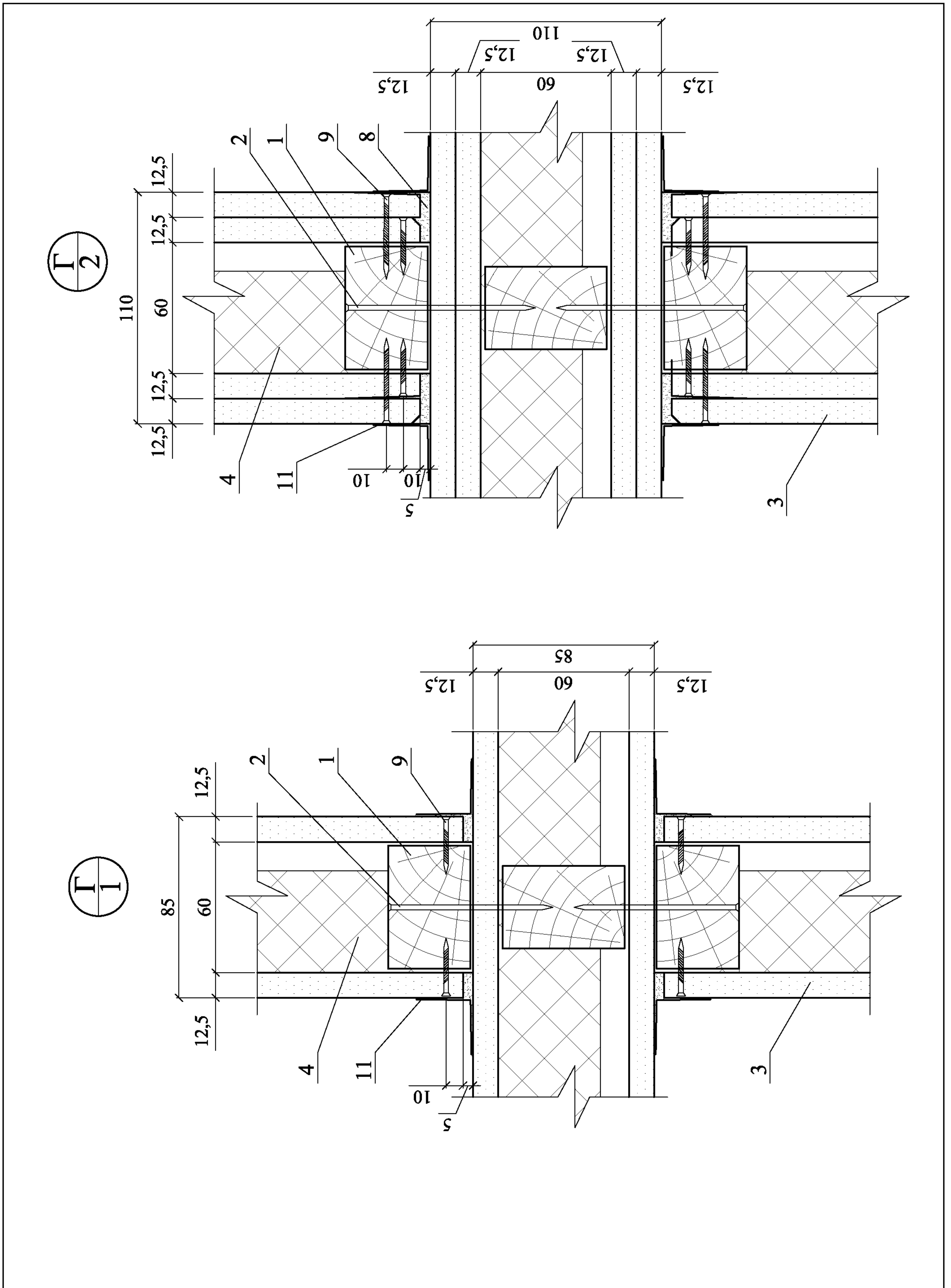


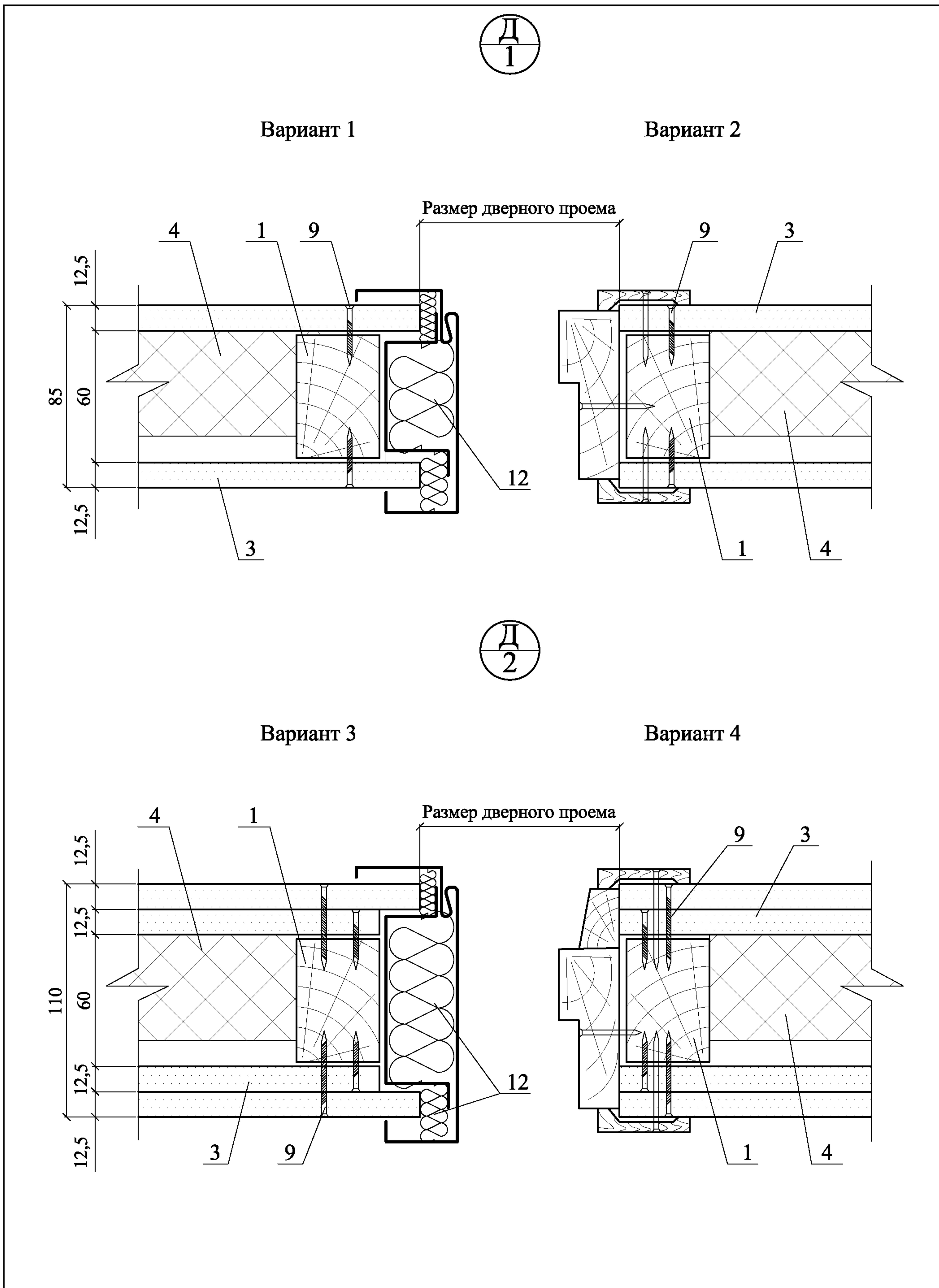
РАЗДЕЛ 10.

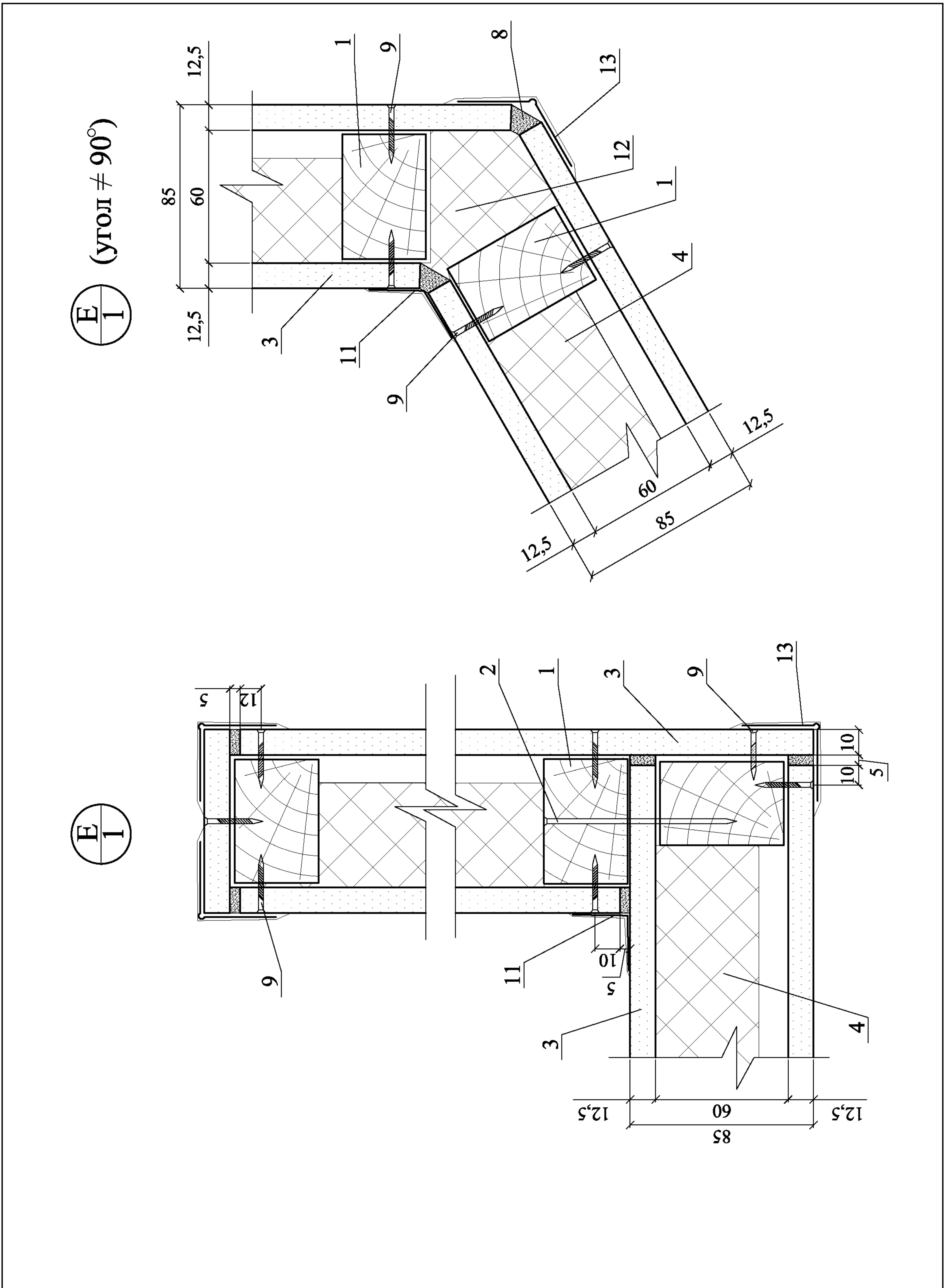
Перегородки с деревянным каркасом



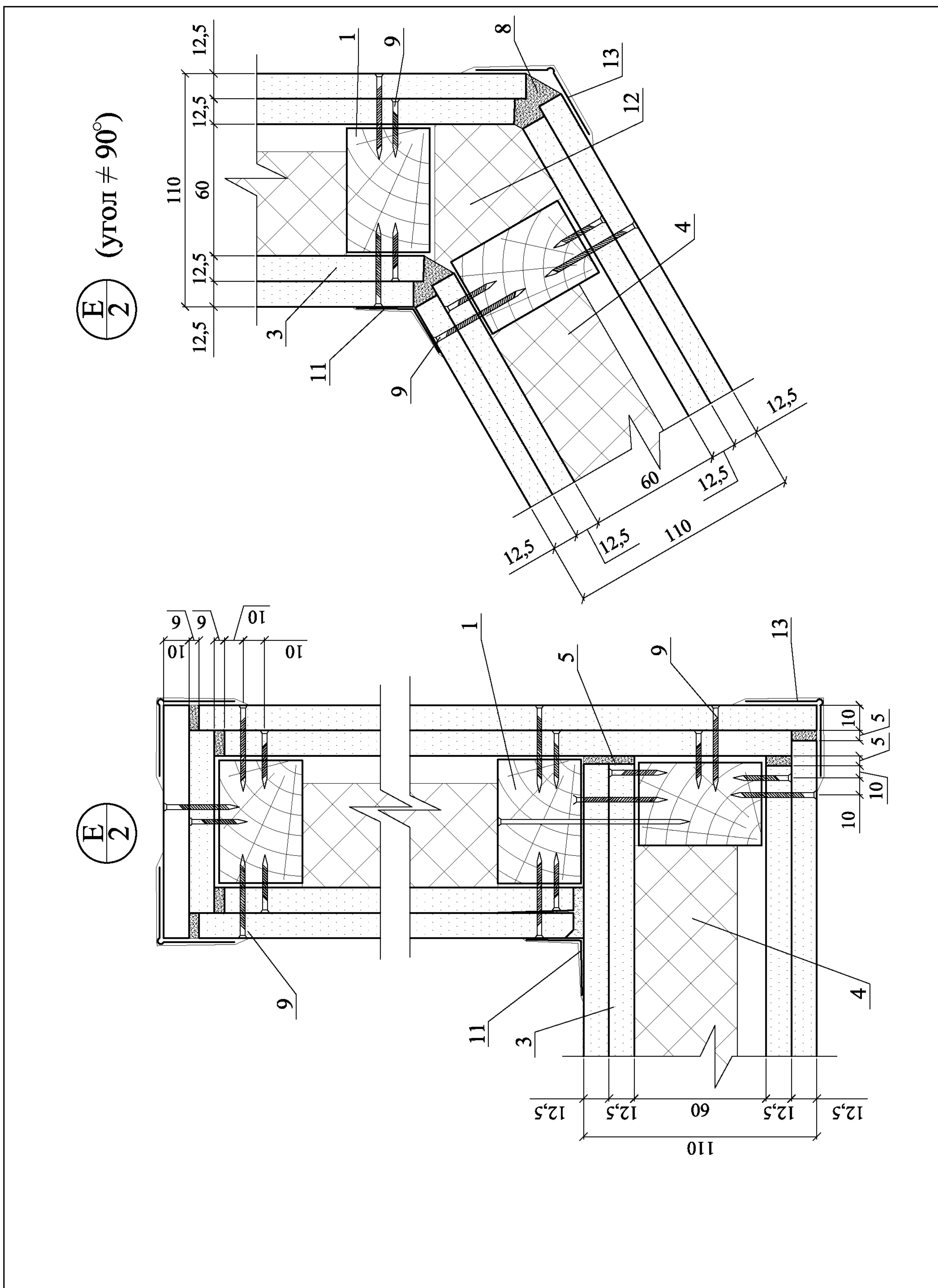






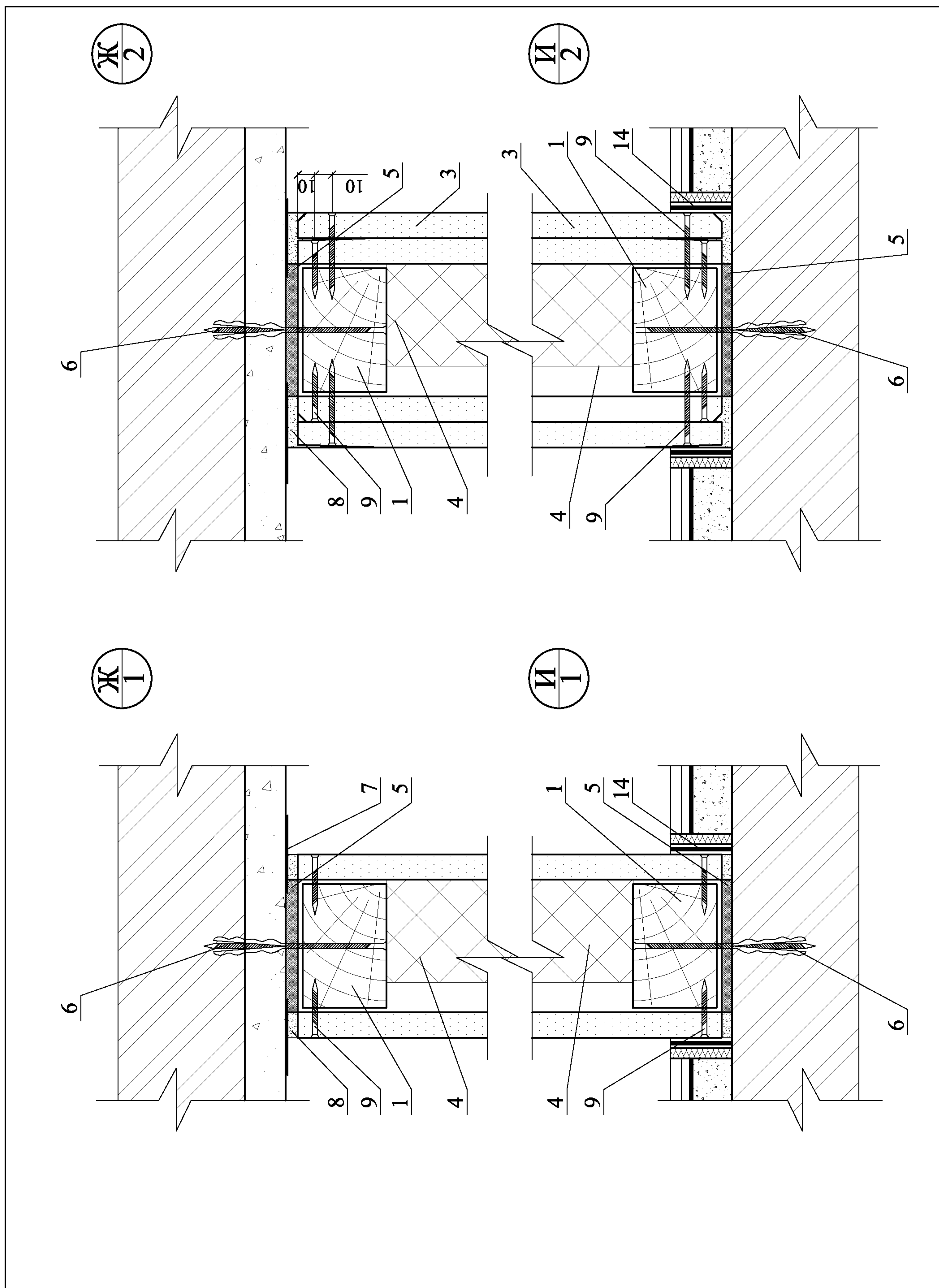






РАЗДЕЛ 10.

Перегородки с деревянным каркасом

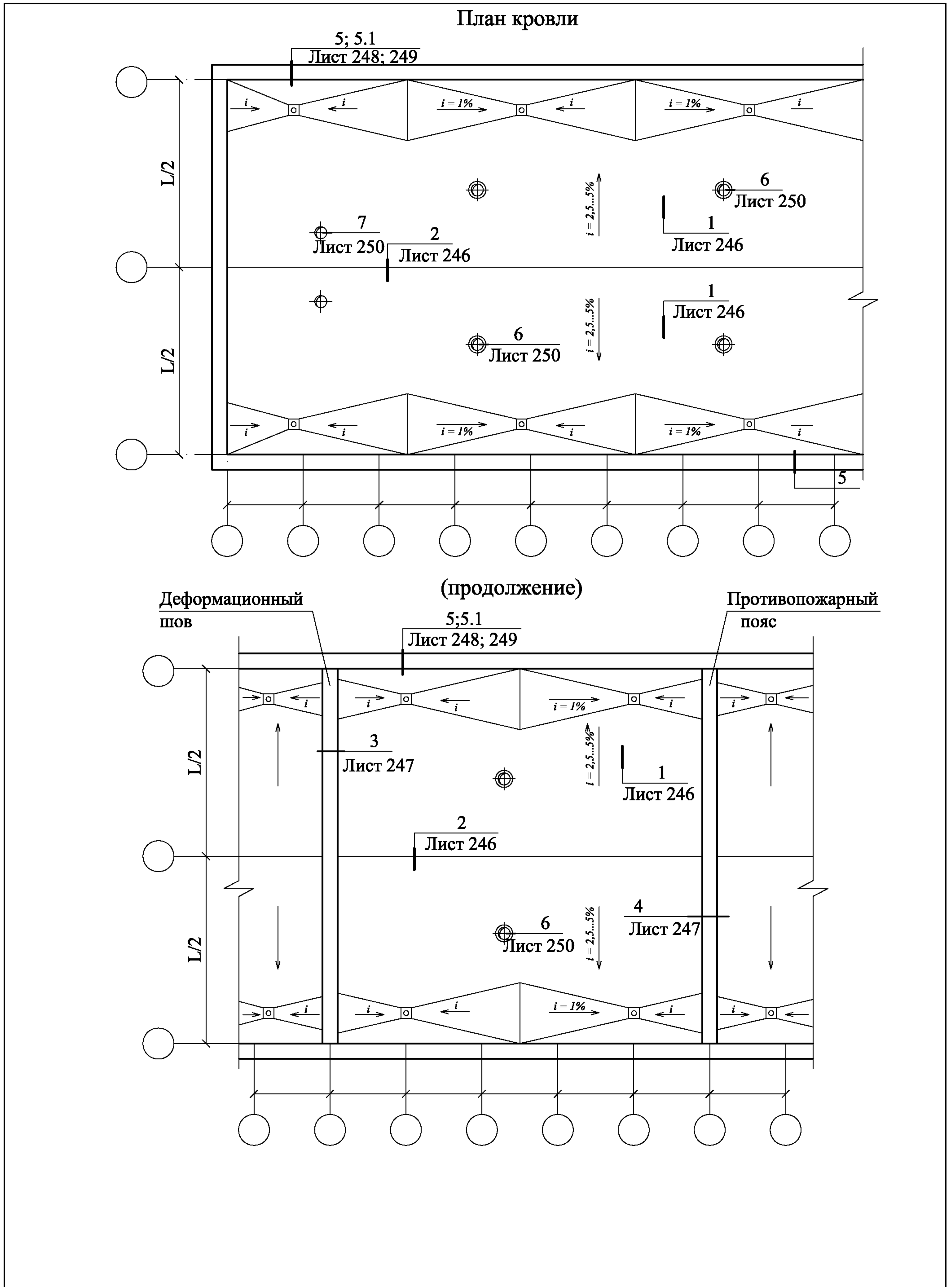


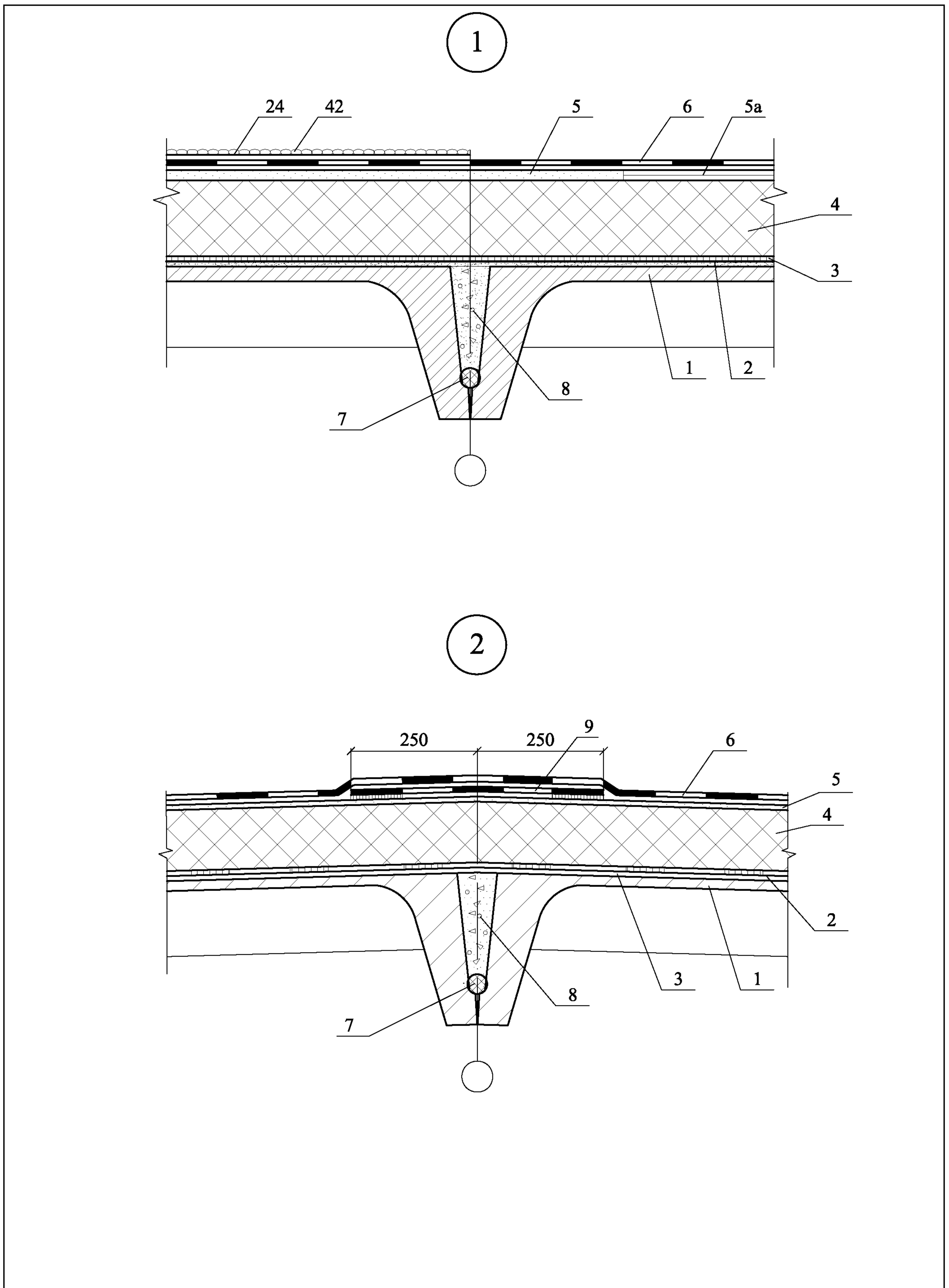
**РАЗДЕЛ 11**

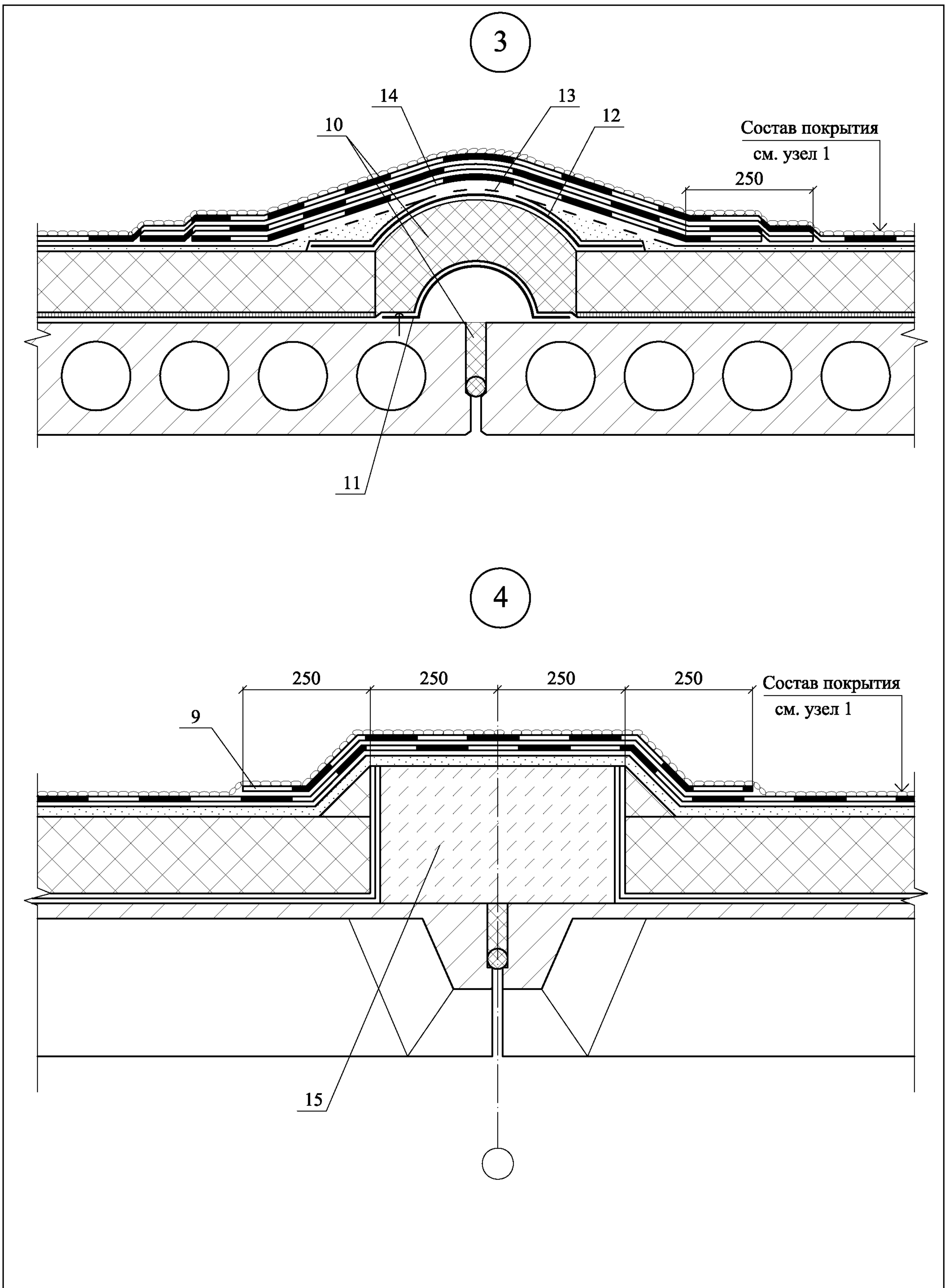
**ПОКРЫТИЯ СО СБОРНЫМ ИЛИ МОНОЛИТНЫМ  
ЖЕЛЕЗОБЕТОННЫМ ОСНОВАНИЕМ**

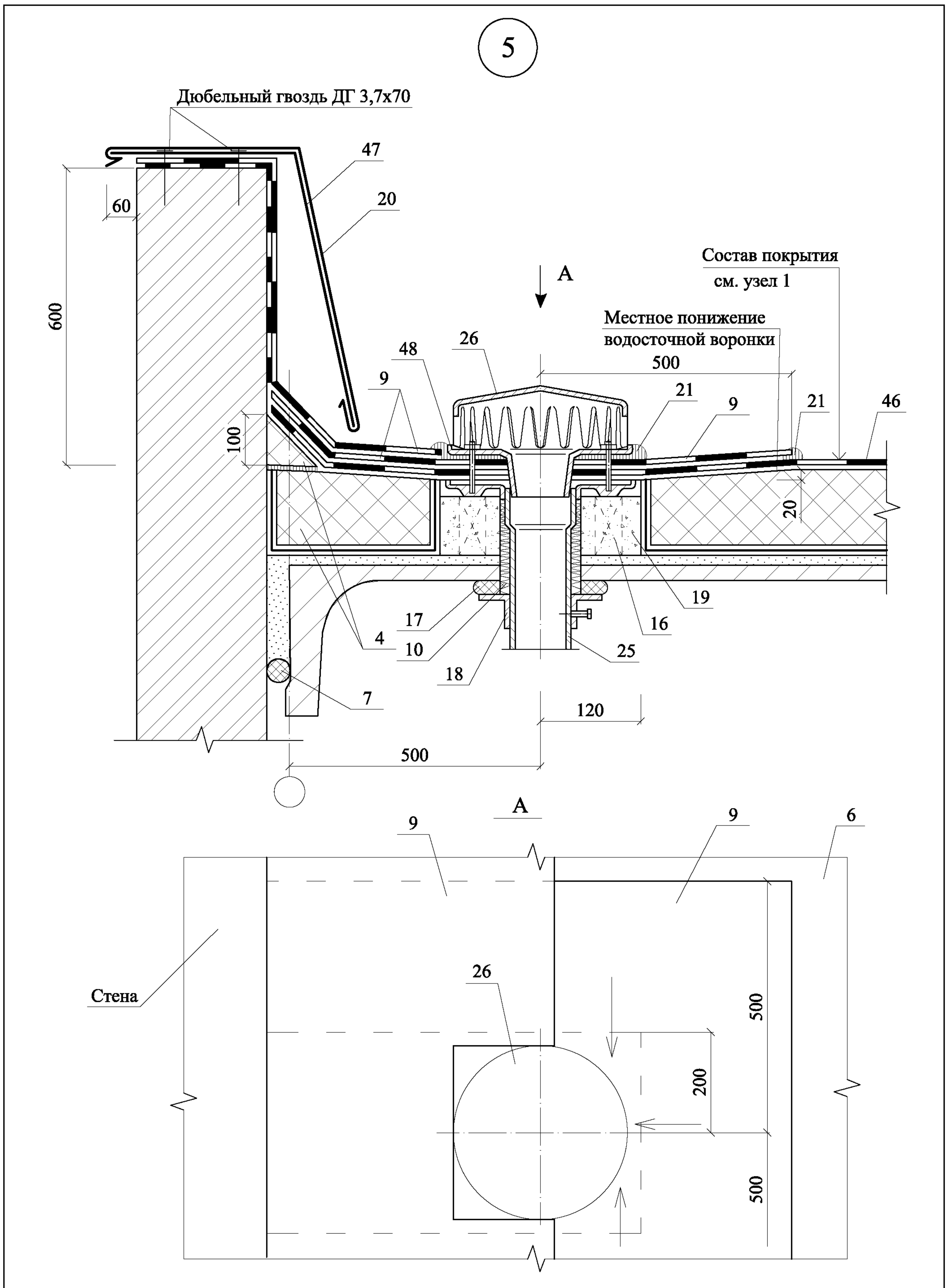
## ЭКСПЛИКАЦИЯ МАТЕРИАЛОВ И ИЗДЕЛИЙ

№ поз.	Наименование	№ поз.	Наименование
1	Железобетонная плита покрытия	24	Геотекстиль
2	Выравнивающая затирка цементно-песчаным раствором марки 50 толщиной 5...15 мм - грунтовка раствором битума в керосине (1:3); - пароизоляция (по расчету) - слой стеклорубероида «Бикрост» - 3 мм, ТУ 21-00288739-42-93	25	Патрубок
		25а	Корпус пластмассовой воронки HL
		26	Колпак водоприемной воронки
		27	Пропускаемая труба
		28	Зонт из оцинкованной стали
		29	Патрубок с фланцем
3	Точечная приклейка теплоизоляции битумом (температура до +75°C)	30	Грунтовый слой
4	Теплоизоляция - плиты пенополистирольные марки KNAUF Therm <sup>®</sup> Roof	31	Разделительный слой из кровельного рулонного материала
5	Стяжка из цементно-песчаного раствора марки 50-30 мм	32	Противокорневой слой
5а	Сборная стяжка из двух слоев асбесто-цементных листов или ЦСП	33	Дренажный слой из гравия
6	Кровельный ковер	34	Фильтрующий слой
7	Уплотняющие прокладки - ПРП - 40 К (2 шт), ГОСТ 19177-81, перевить; или типа «Вилатерм - СМ»	35	Растительный слой
8	Заделка стыка цементно-песчаным раствором	36	Тротуар из цементно-песчаного раствора или бетонных плиток, асфальтобетона
9	Дополнительные слои кровельного ковра		
10	Минеральная вата	37	Стальной стакан с фланцем
10а	Утепление воронки (для исключения выпадения на ее поверхности конденсата)	38	Парапетная плита
11	Компенсатор из оцинкованной стали толщиной 0,8 мм	39	Ограждение кровли
12	Выкружка из оцинкованной стали толщиной 0,8 мм	40	Водоприемная воронка
13	Стеклоткань	41	Защитная решетка
14	Рулонный битумно-полимерный, уложенный насухо	42	Гравийная засыпка
15	Негорючая теплоизоляция, толщина по теплотехническому расчету	43	Наклонный бортик из цементно-песчаного раствора
16	Деревянный антисептированный брусок 40x40xh - 4 шт.	44	Крепежный элемент
17	Уплотнитель - ПРП по ГОСТ 19177-81	45	Пароизоляция
18	Зажимной хомут	46	Слой кровельного материала
19	Опора из легкого бетона	47	Костыль из стальной полосы 4x40
20	Защитный фартук из кровельной стали	48	Прижимной фланец, устанавливаемый на мастику толщиной 5 мм
21	Герметизирующая мастика		
22	Кожух вентилятора	49	Надставной элемент HL 65
23	Пробка деревянная антисептированная 65x120x120 через 510	50	Заделка пенополиуретаном

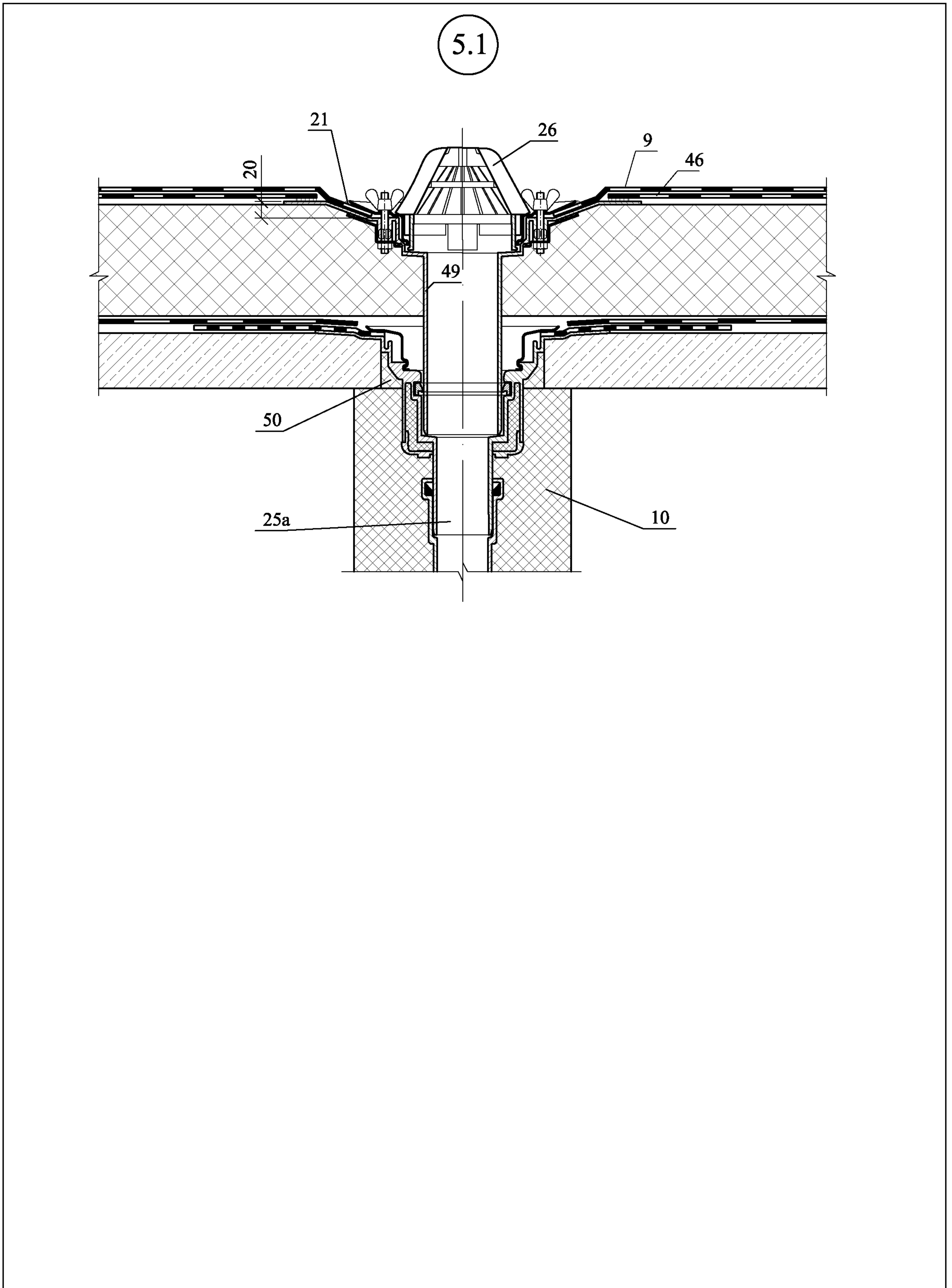


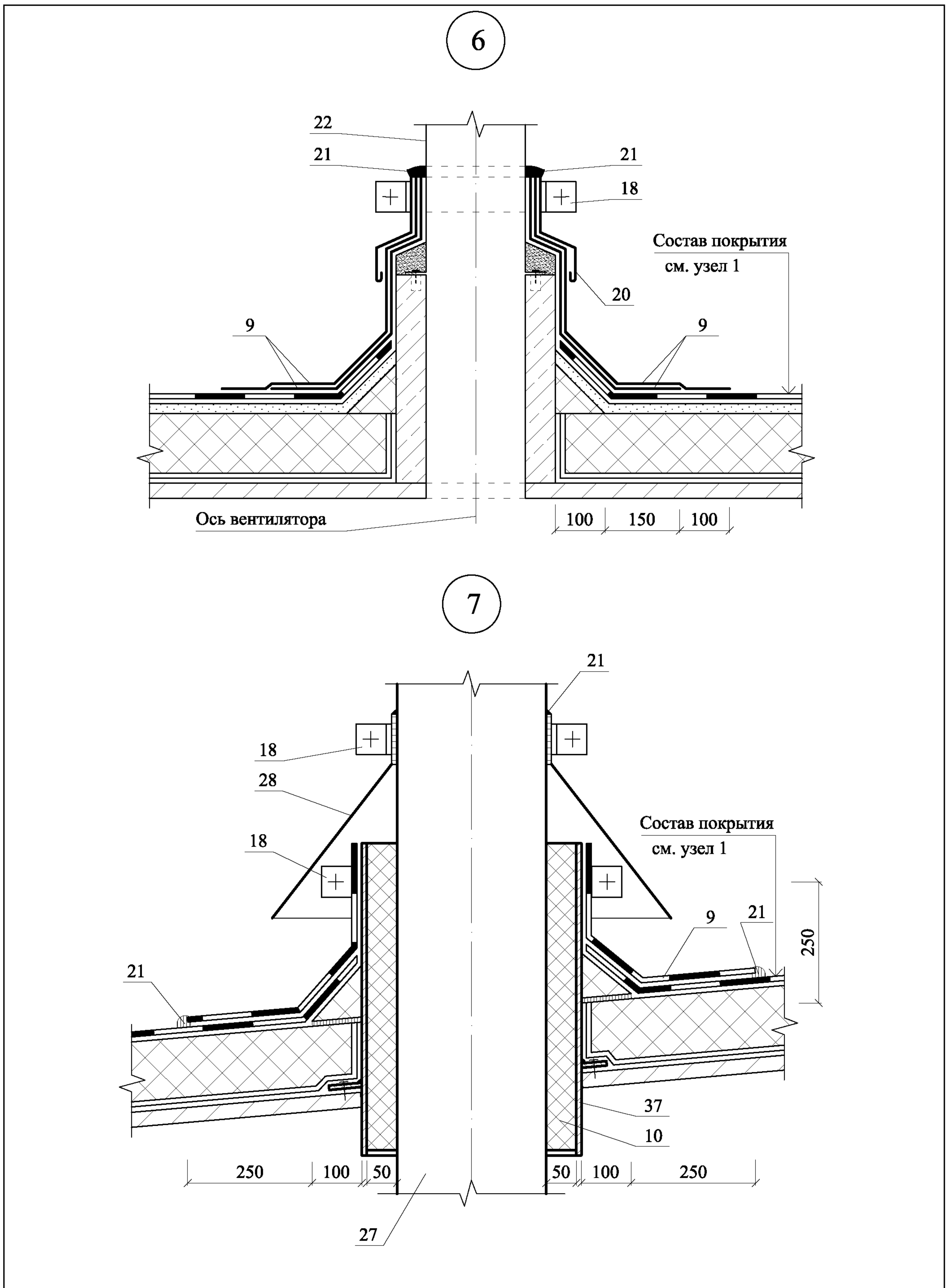


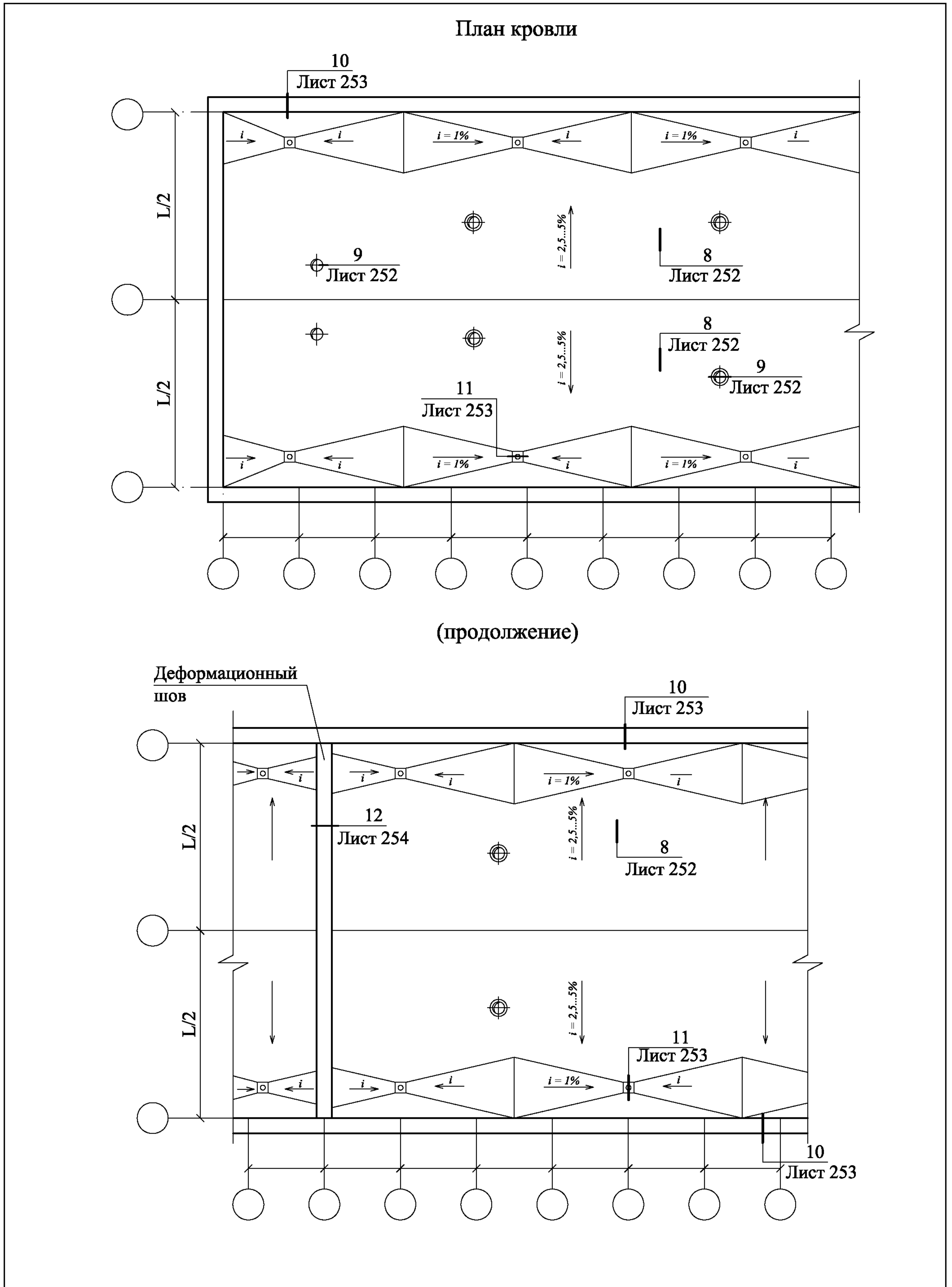


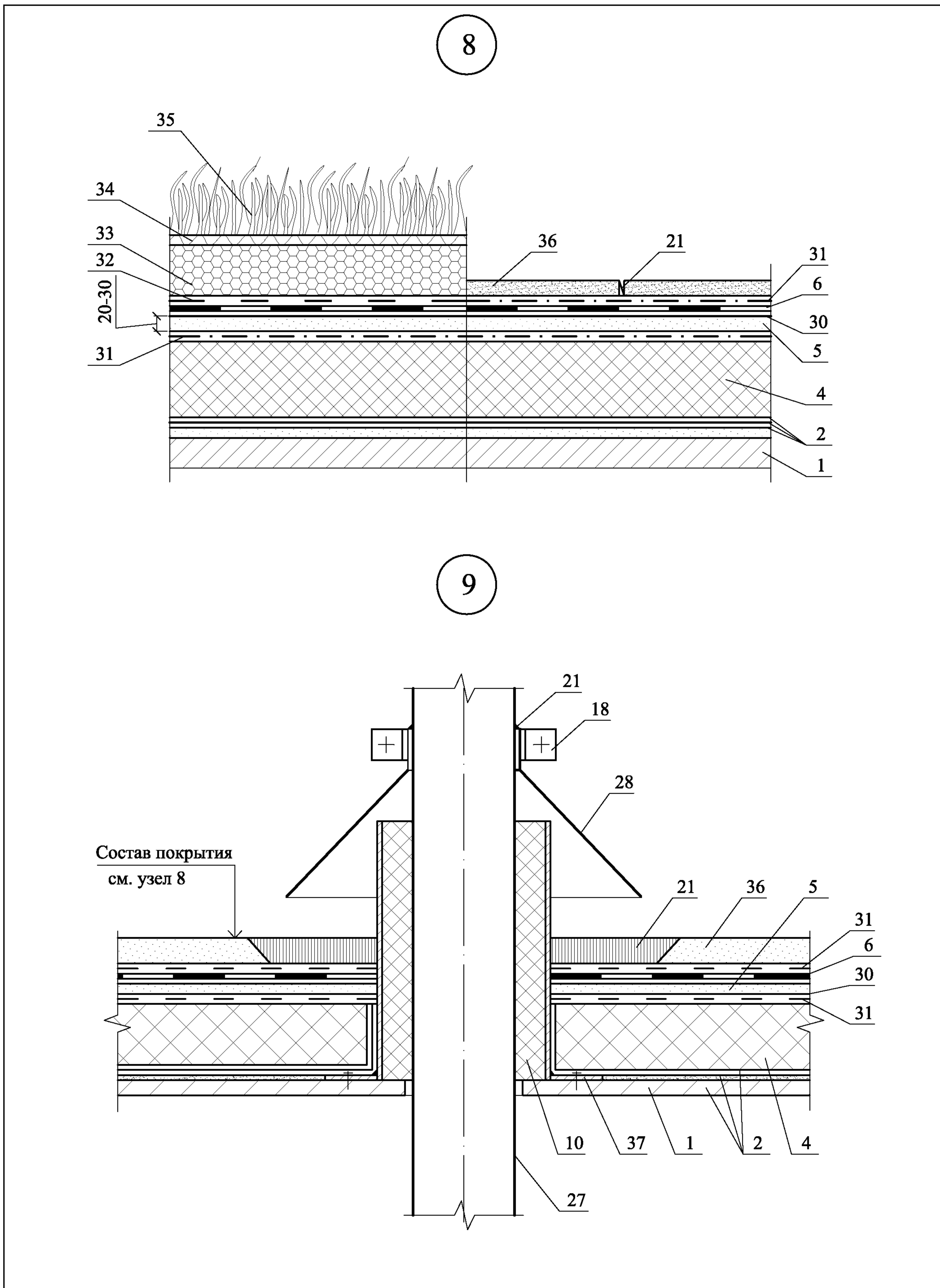


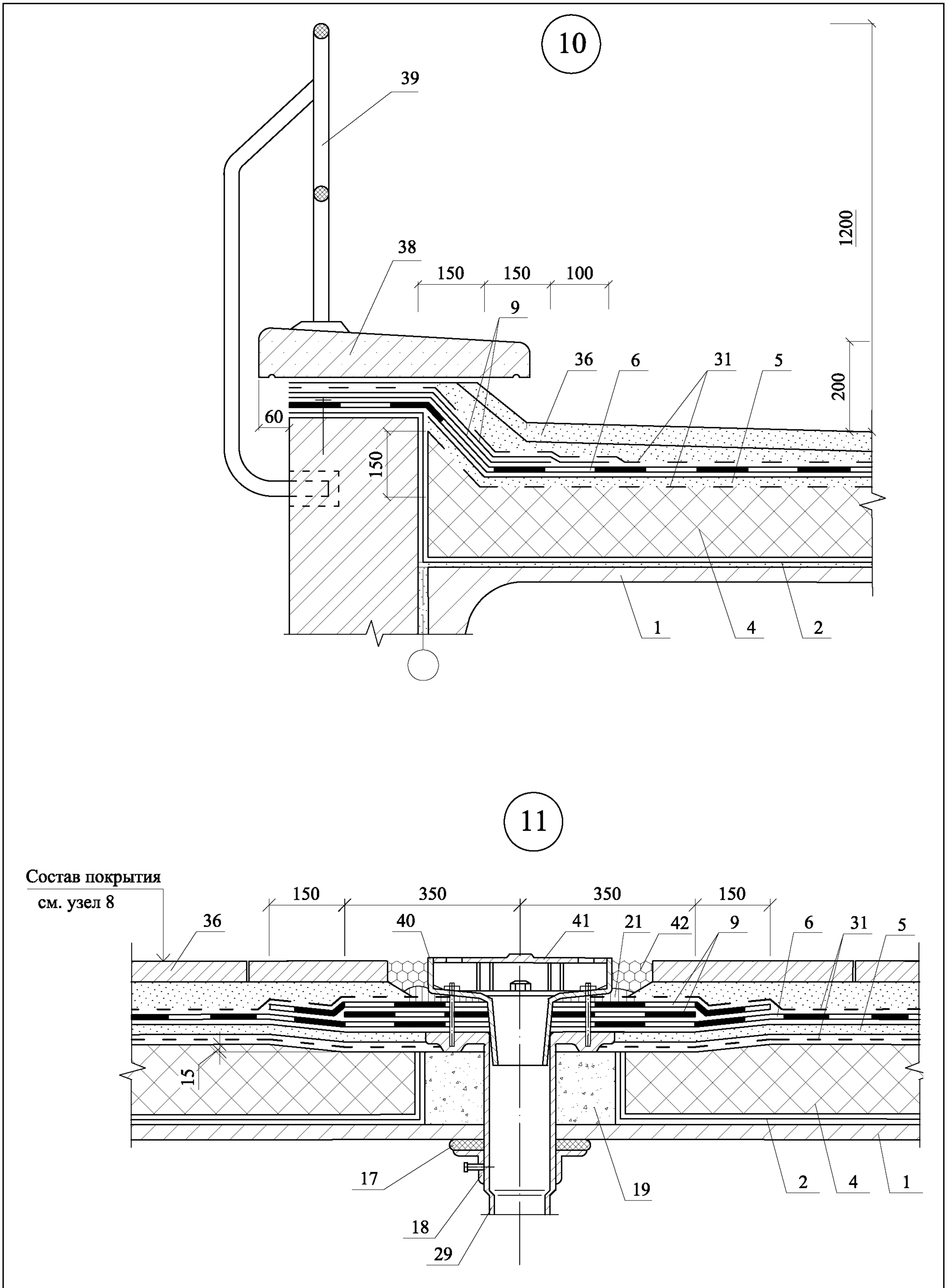




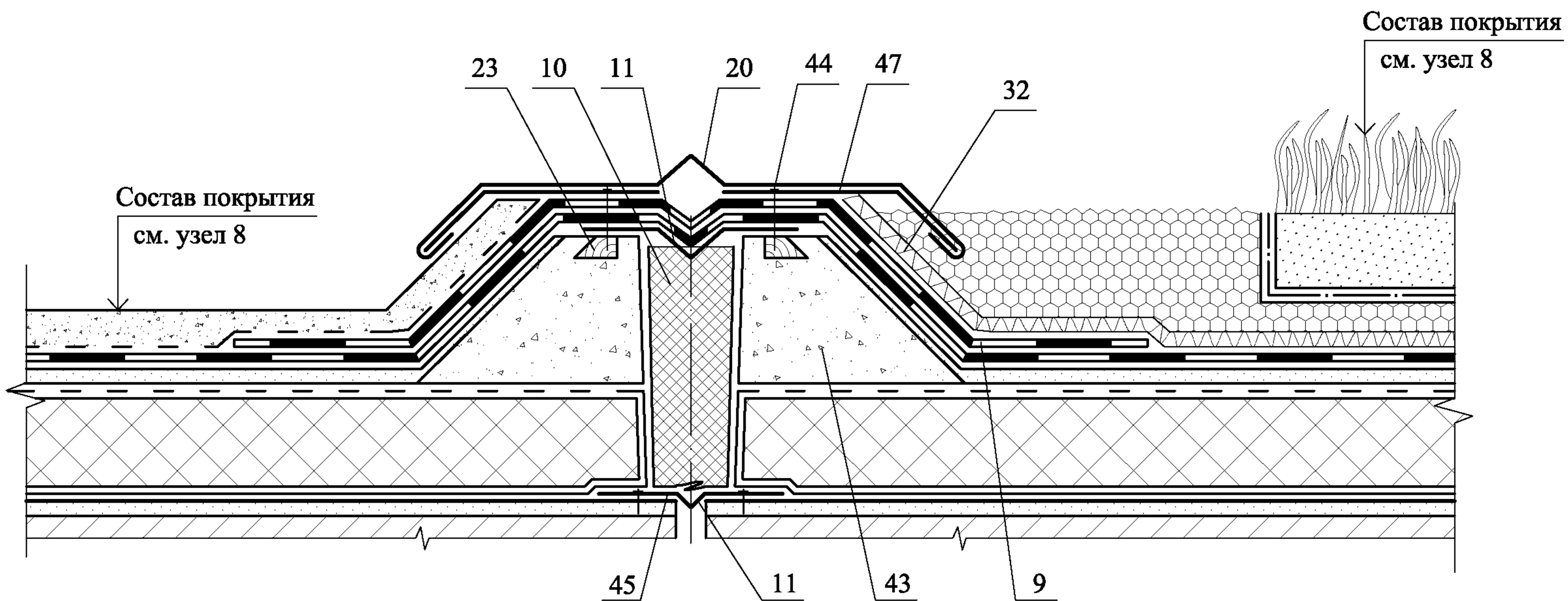








12



**РАЗДЕЛ 12**

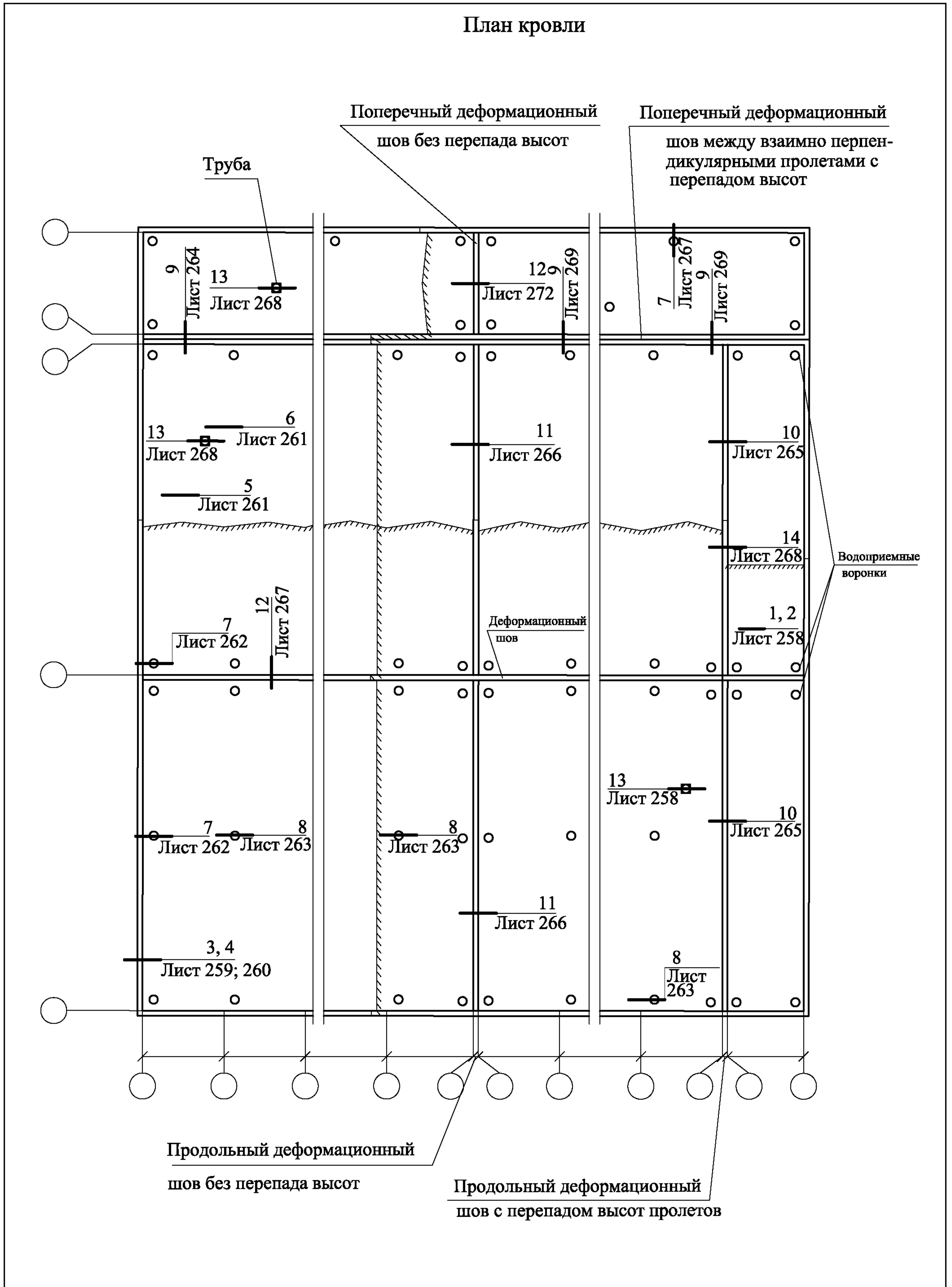
**ПОКРЫТИЯ ПО СТАЛЬНЫМ ПРОФИЛИРОВАННЫМ НАСТИЛАМ  
С РУЛОННОЙ КРОВЛЕЙ**

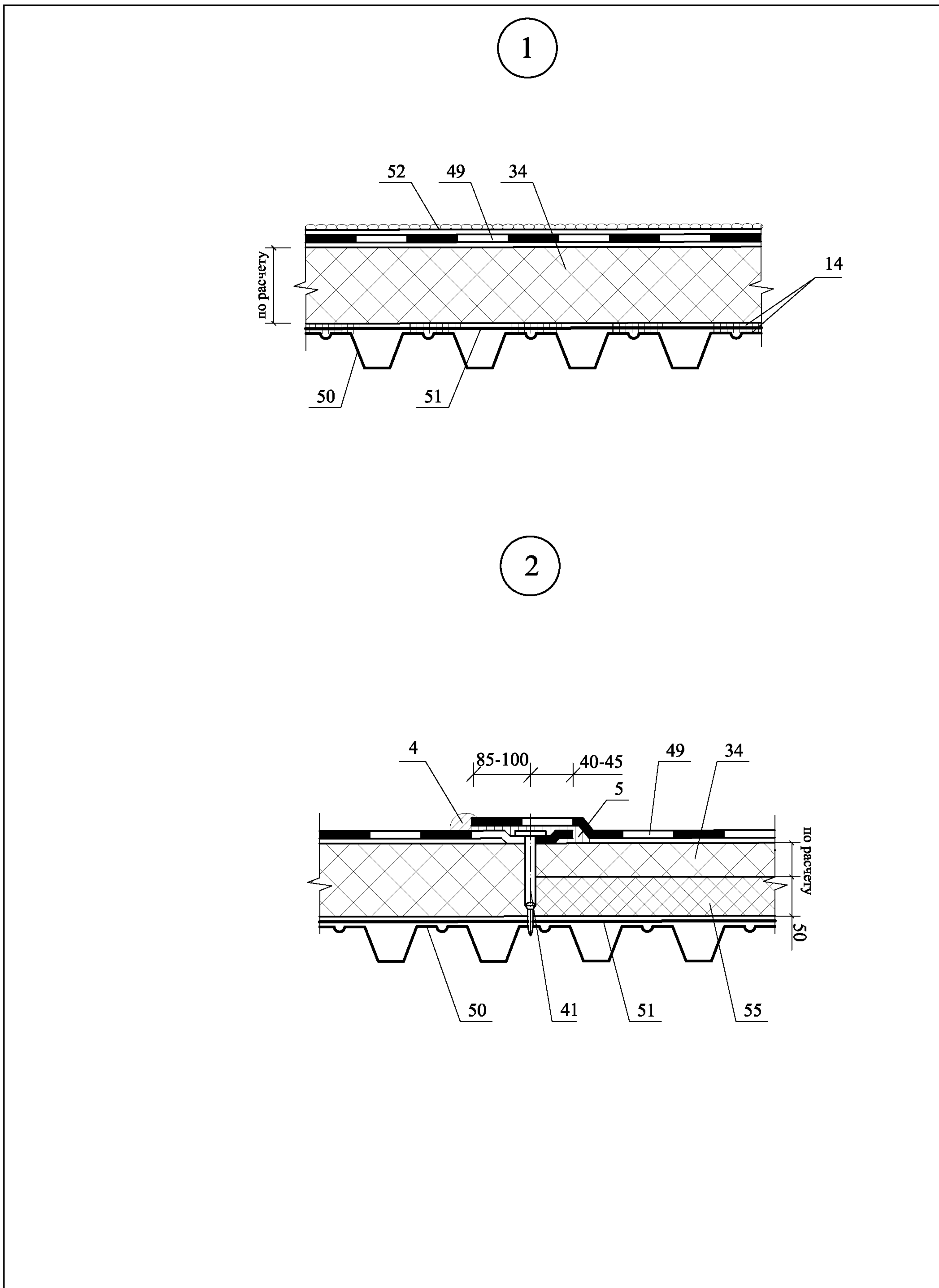
**ЭКСПЛИКАЦИЯ МАТЕРИАЛОВ И ИЗДЕЛИЙ**

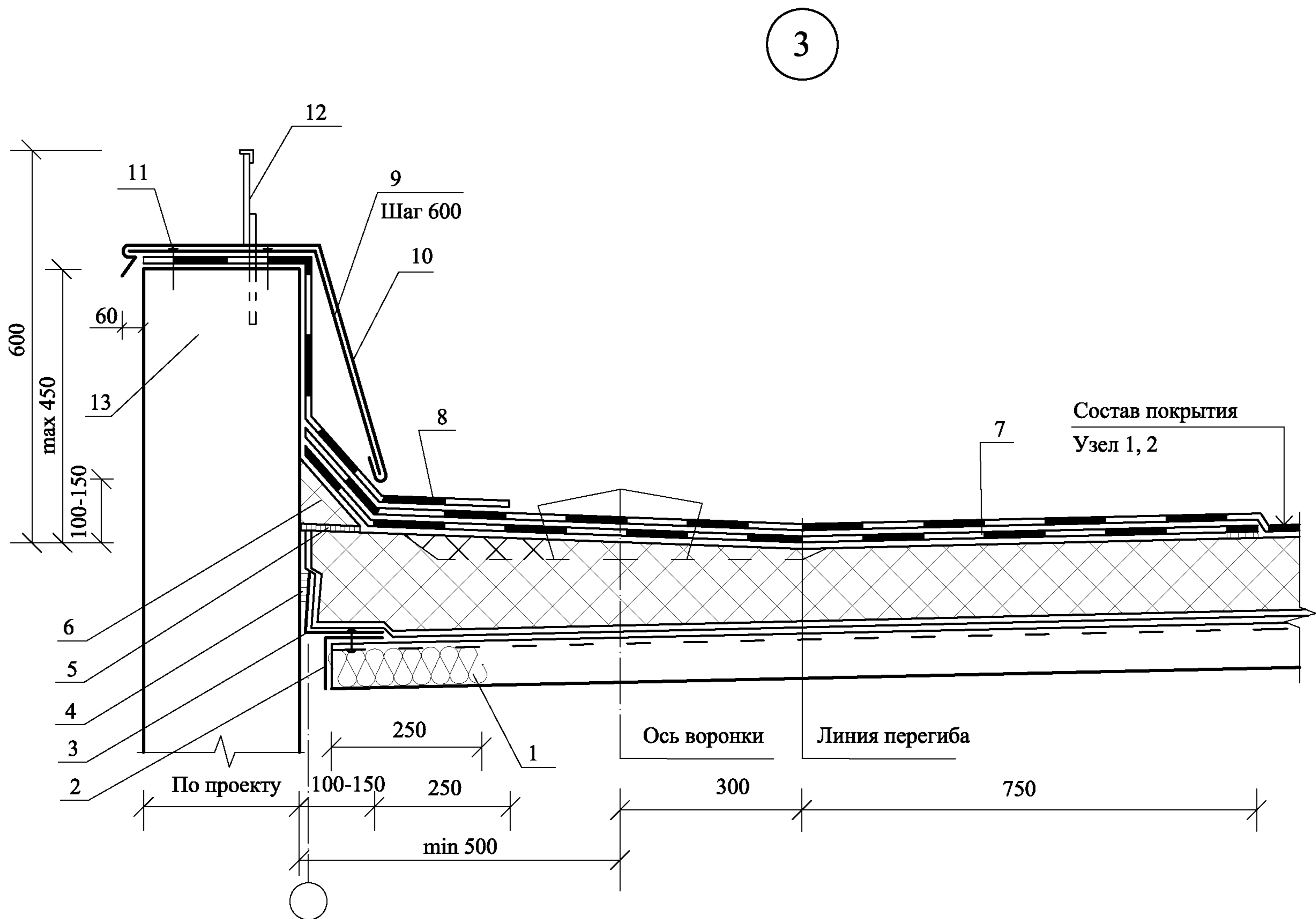
№ поз.	Наименование	№ поз.	Наименование
1	Заглушка из минераловатной плиты группы НГ	28	Крепежный элемент
2	Стальная гребенка	29	Полоса стальная 4x40 мм
3	Оцинкованная сталь, $\delta = 0,8$ мм	30	Самоклеющаяся двухсторонняя лента
4	Мастика герметизирующая	31	Водосточный лоток и скоба (поставленная в комплекте)
5	Приклеивающий состав	32	Антисептированный и антиперированный брусок
6	Бортик из плит пенополистирола	33	Стена здания повышенного пролета
7	Слой кровельного материала (усиление кровли в ендове)	34	Плиты пенополистирольные марки KNAUF Therm® Roof
8	Дополнительный слой водоизоляционного ковра	35	Оцинкованная сталь, $\delta = 0,8$ мм
9	Костыль из стальной полосы 4x40 мм	36	Болт М16x70-001 с шайбой и гайкой
10	Защитный фартук из оцинкованной стали, $\delta = 0,8$ мм	37	Уголок 125x80x7
		38	Прогон
11	Дюбель ДГ 3,7x70Ц6	39	Компенсатор из оцинкованной стали, $\delta = 2$ мм
12	Ограждение кровли	40	Заклепка комбинированная ЗК-12
13	Парапет	41	Элемент механического крепления
14	Точечная приклейка рулонного материала и теплоизоляционных плит	42	Плиты или маты минераловатные
15	Слой кровельного материала (усиление кровли в коньке)	43	Выкружка из оцинкованной стали толщиной $\delta = 1,5$ мм
16	Заклепка комбинированная ЗК-10	44	Слой кровельного материала «насухо» крупнозернистой посыпкой вниз
17	Стальной поддон		
18	Патрубок с фланцем	45	Винт самонарезающий В6x25
19	Стальной хомут	46	Труба
20	Защитный колпак	47	Стальной стакан
21	Прижимной фланец	48	Хомут из стальной полосы 4x40 мм
22	Дополнительные прогоны	49	Основной водоизоляционный ковер
23	Местное понижение вокруг воронки	50	Стальной профилированный настил
24	Опорный столбик	51	Пароизоляция
25	Дополнительные слои кровельного материала вокруг воронки	52	Защитный слой (пригруз) из гравия
		53	Фасадная отделка
26	Бортик из гнутого швеллера	54	П-образный элемент из оцинкованной стали
27	Компенсатор из оцинкованной стали, $\delta = 0,8$ мм	55	Минераловатные плиты группы НГ



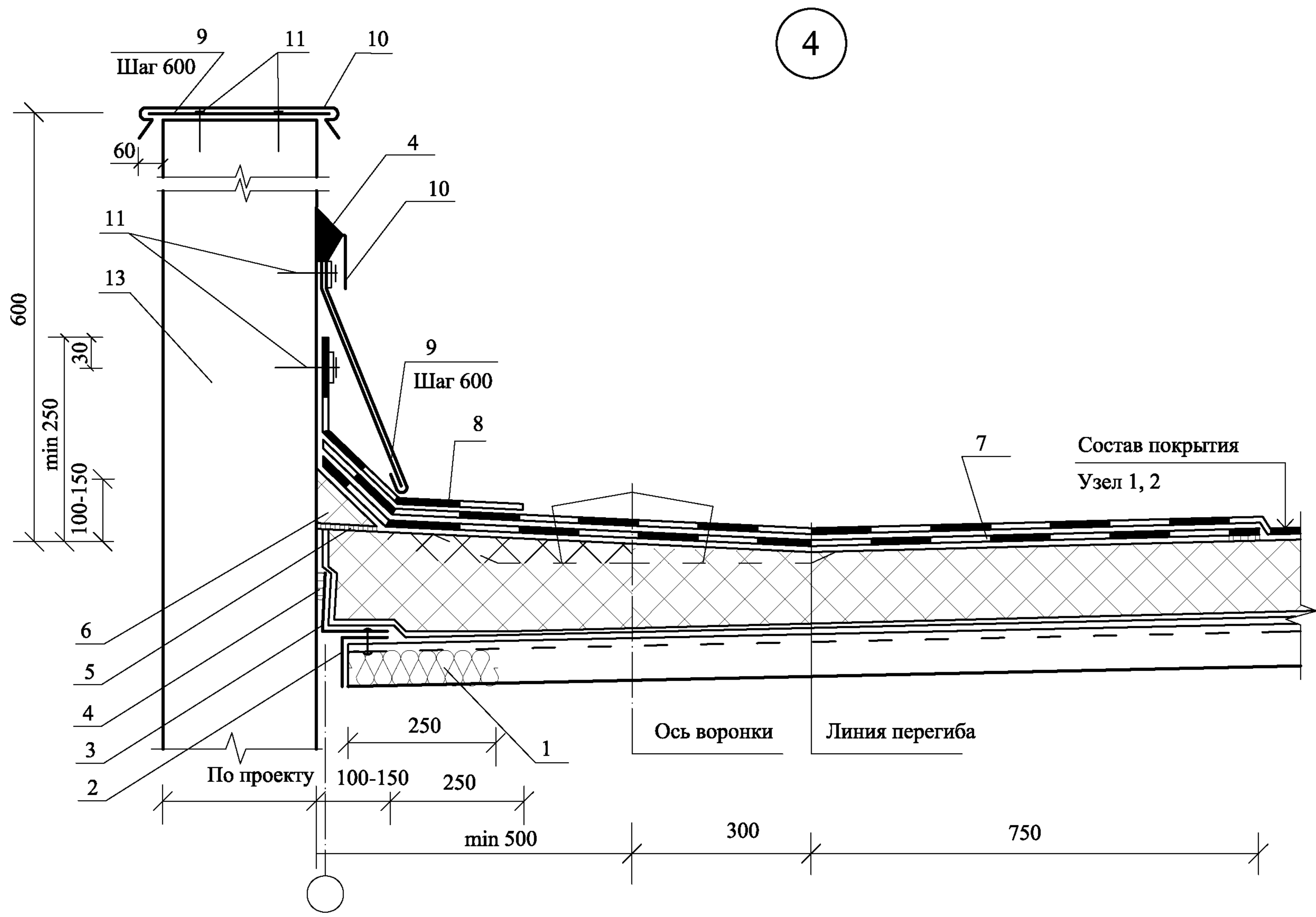
**РАЗДЕЛ 12. Покрытия по стальным профилированным настилам с рулонной кровлей**

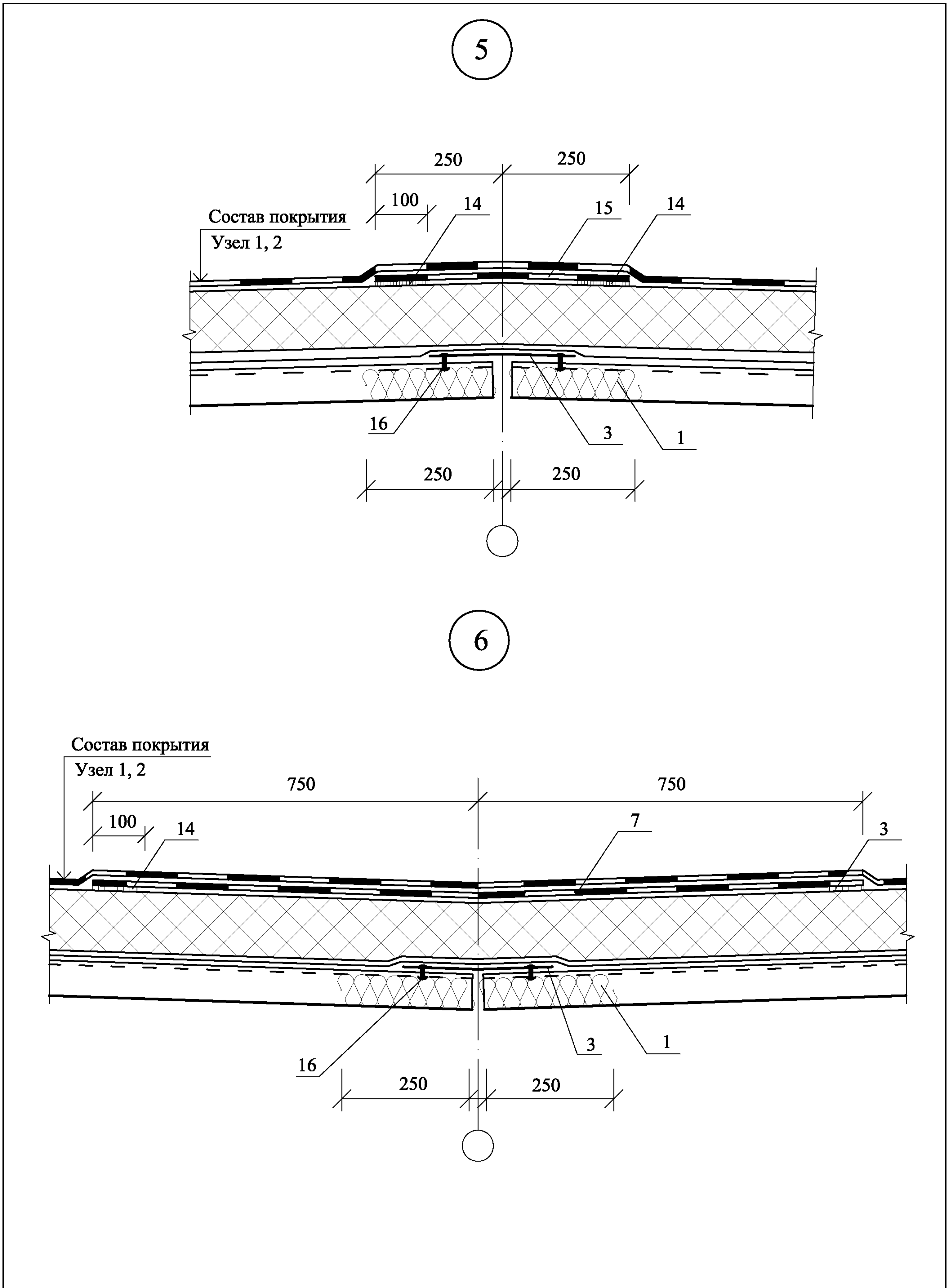




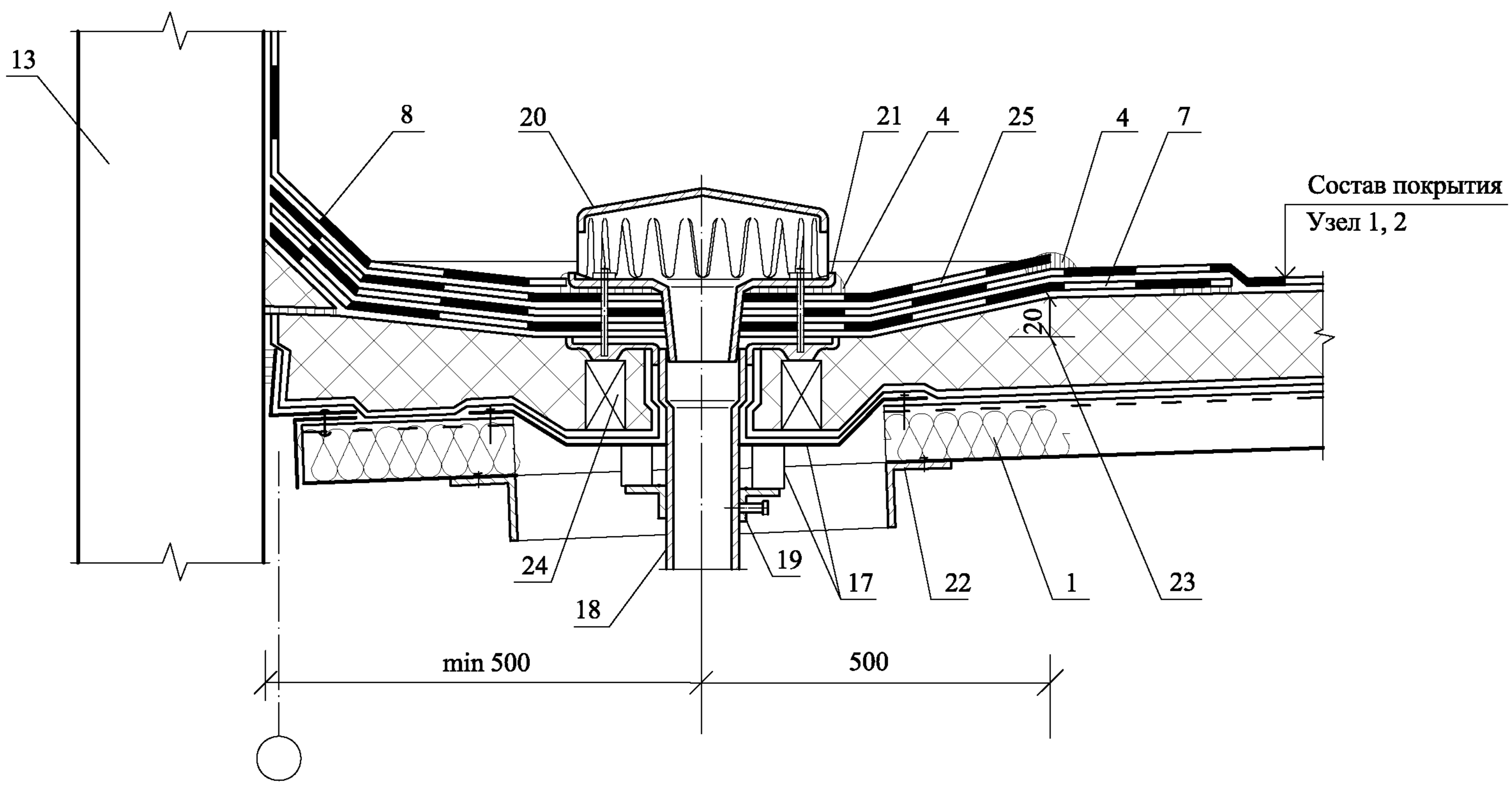


Общее замечание: Направление профилированных настилов выбрано произвольно.





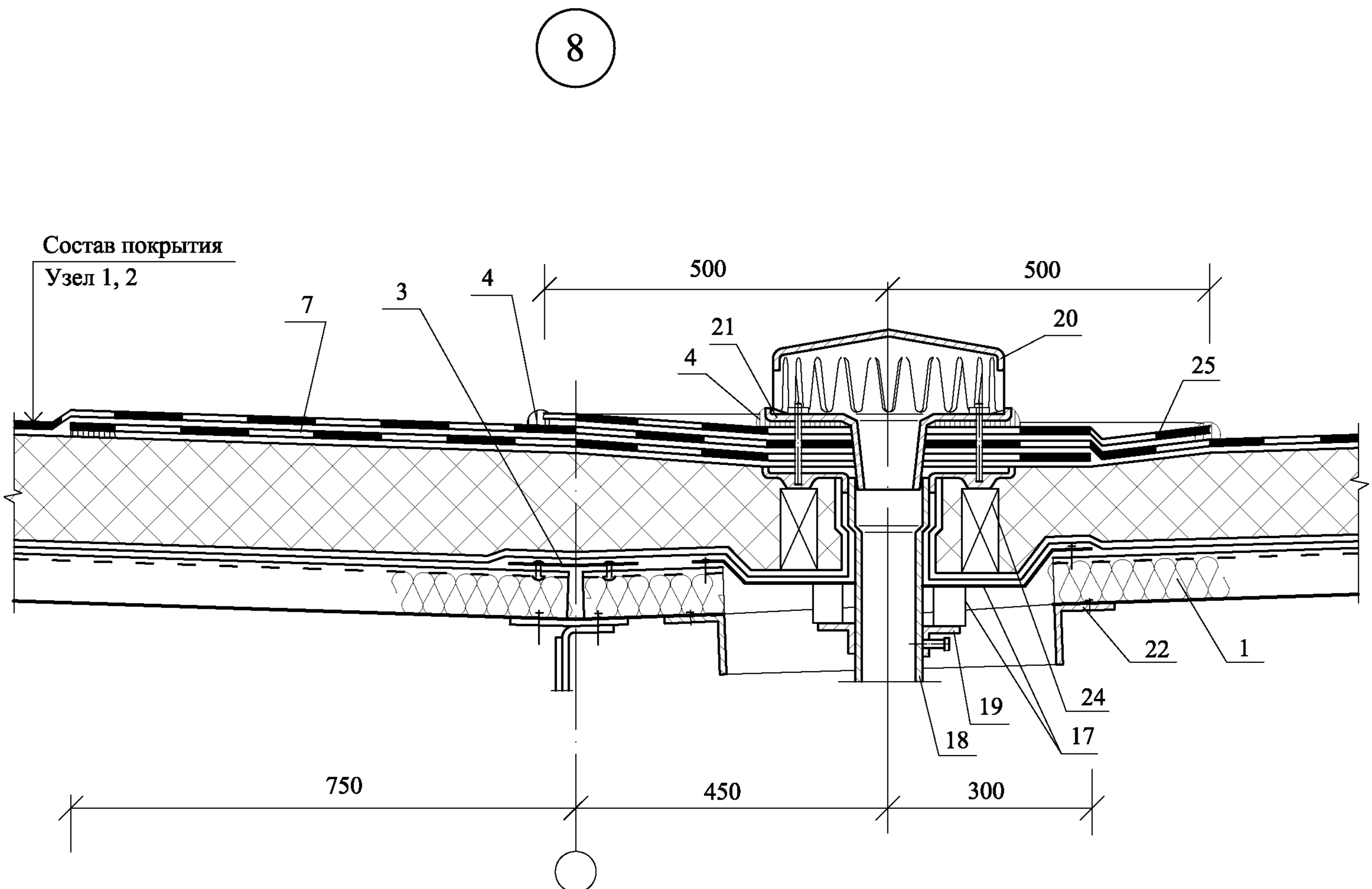
7

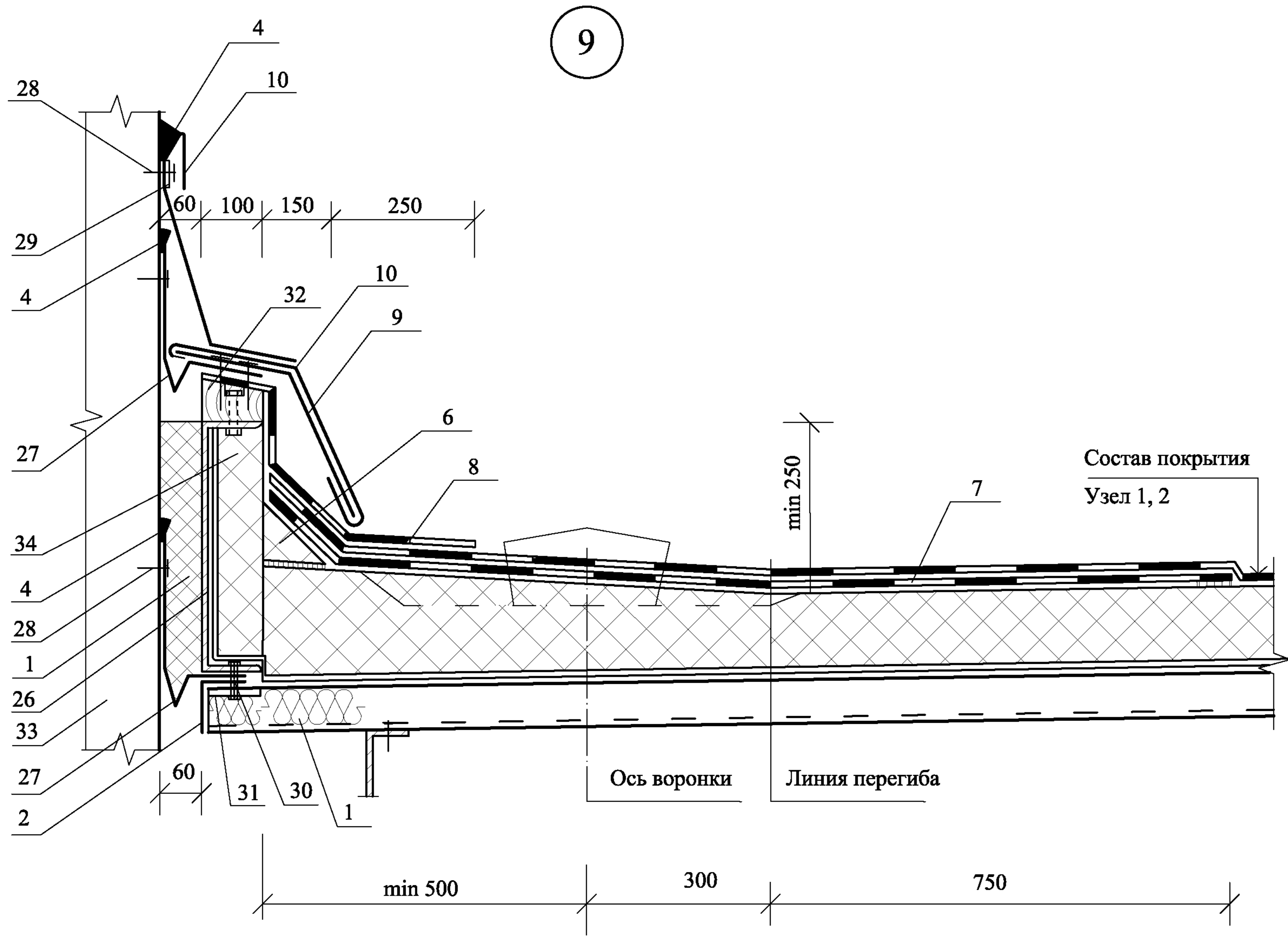


РАЗДЕЛ 12. Покрытия по стальным профилированным  
настилам с рулонной кровлей

**Кнауф Thermo**<sup>®</sup>  
профессиональные  
теплоизоляционные

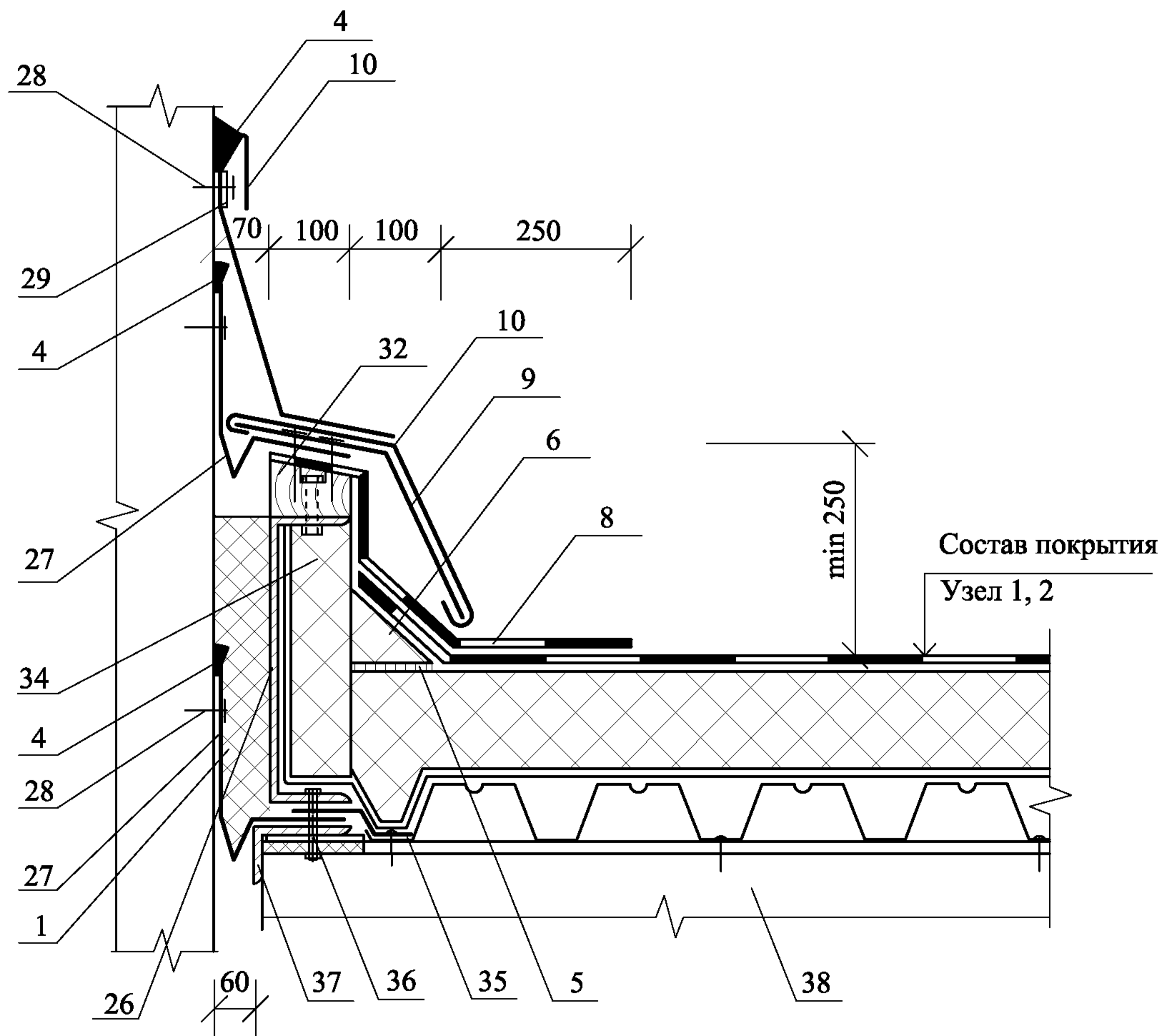
СТО 50934765-001-2009

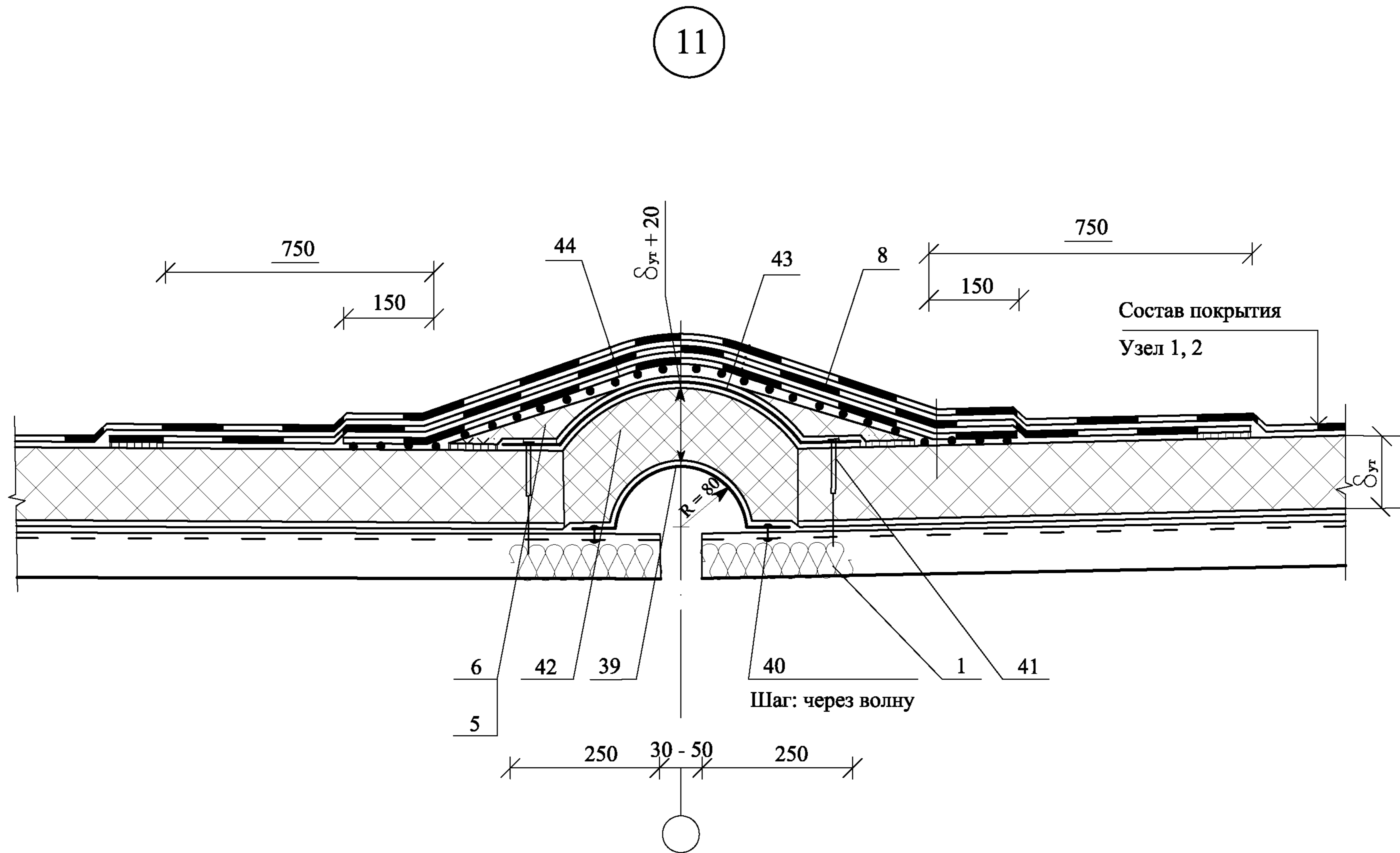




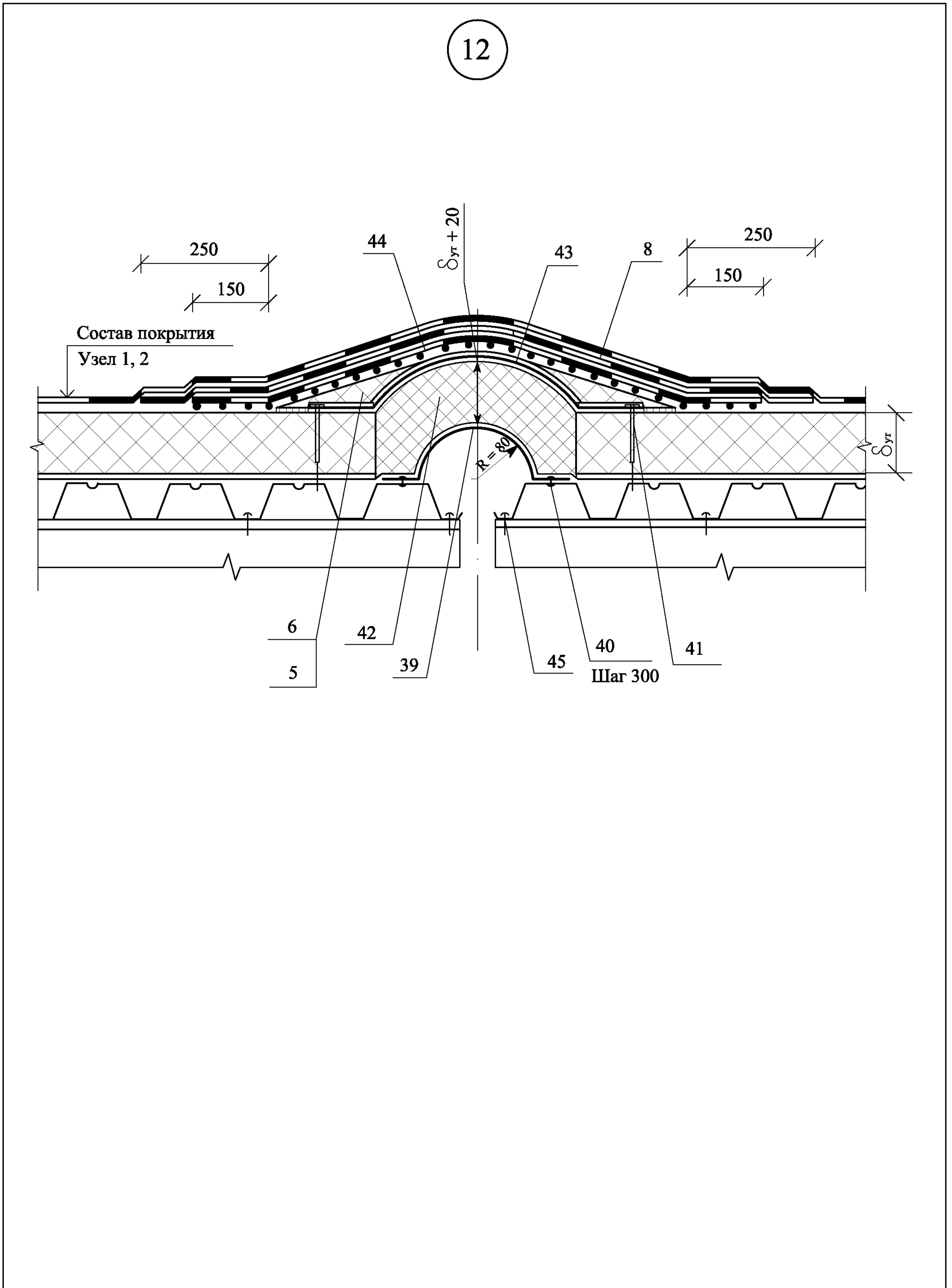


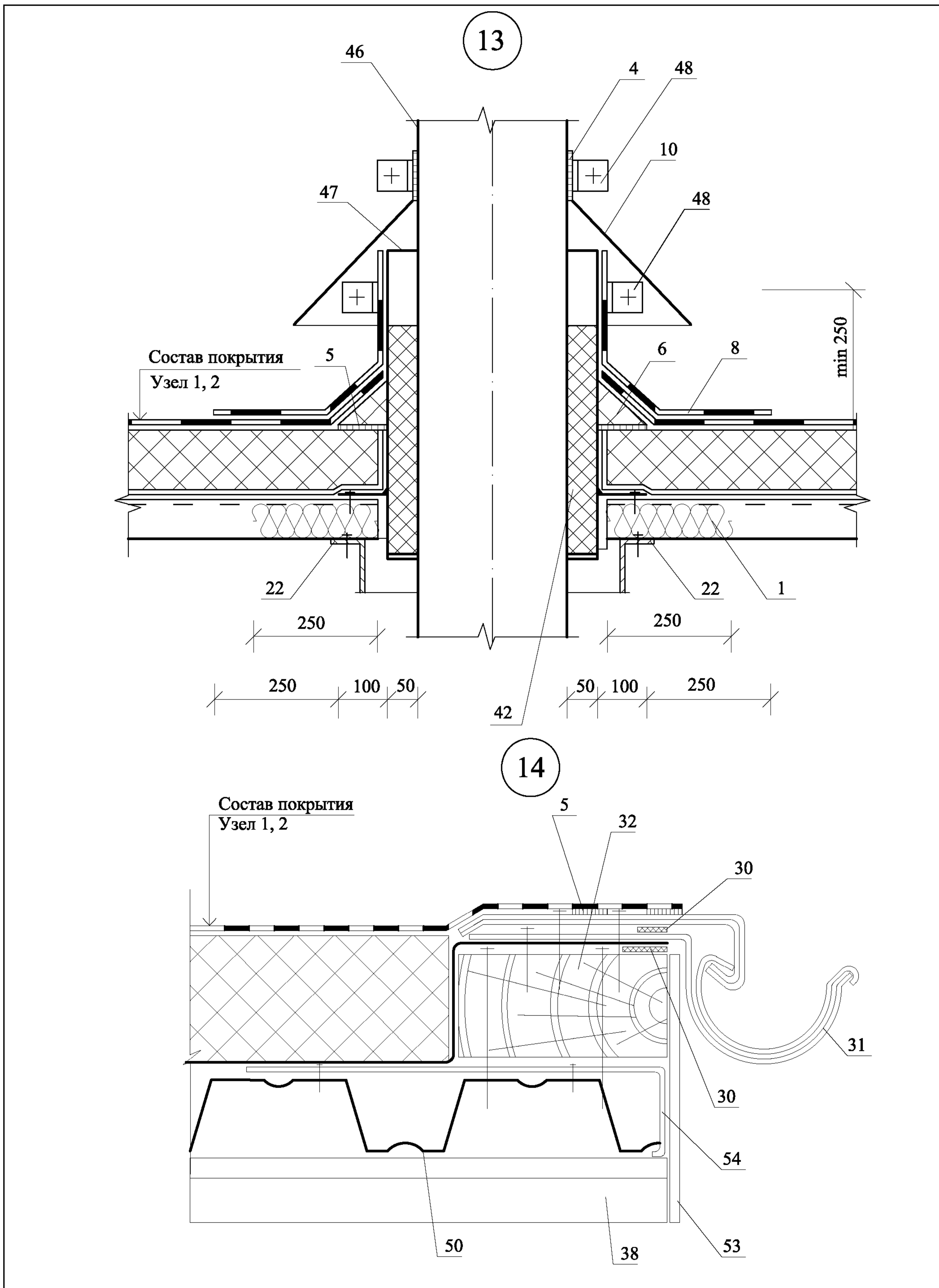
10





РАЗДЕЛ 12. Покрытия по стальным профилированным  
настилам с рулонной кровлей



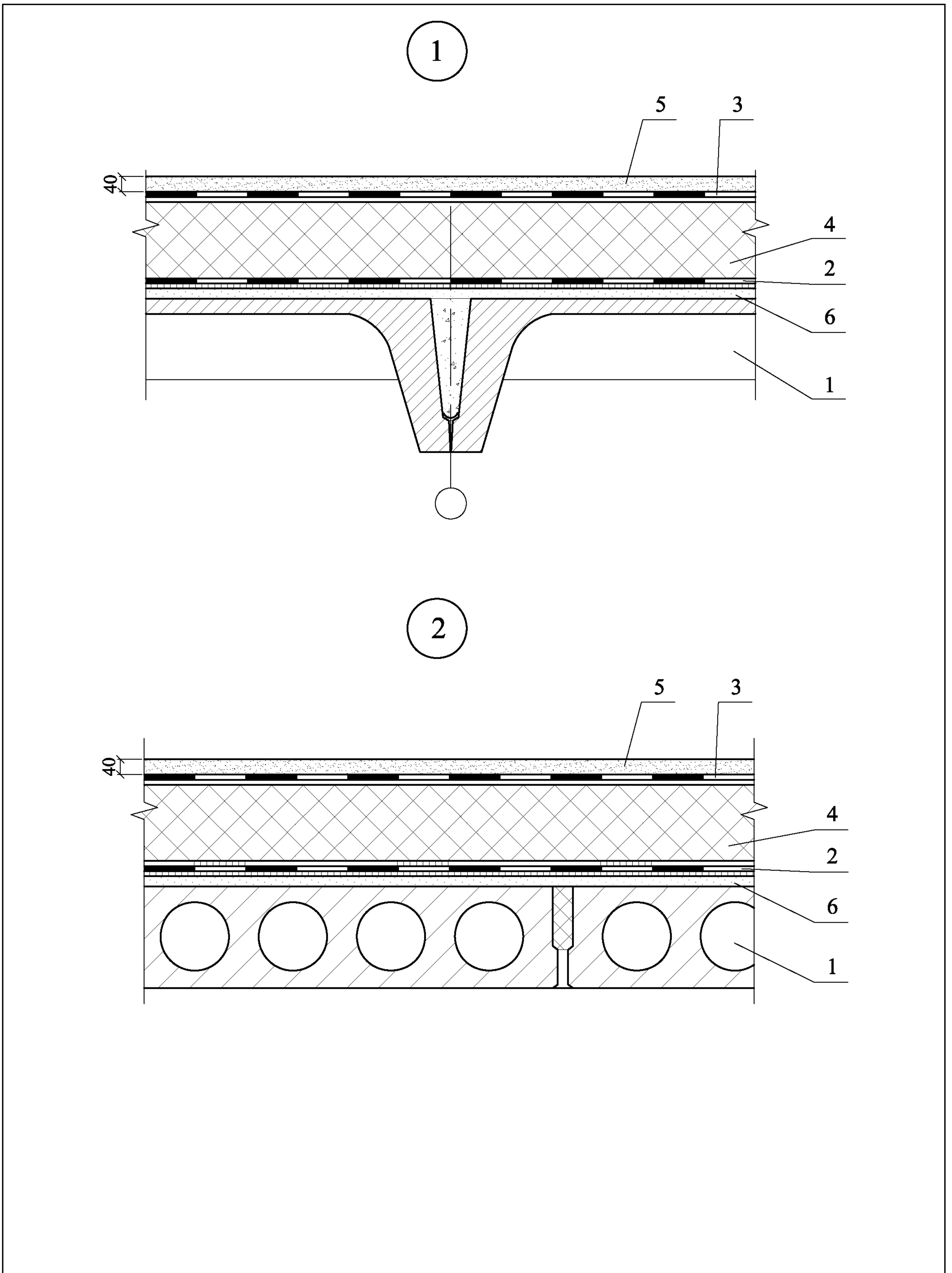


**РАЗДЕЛ 13**

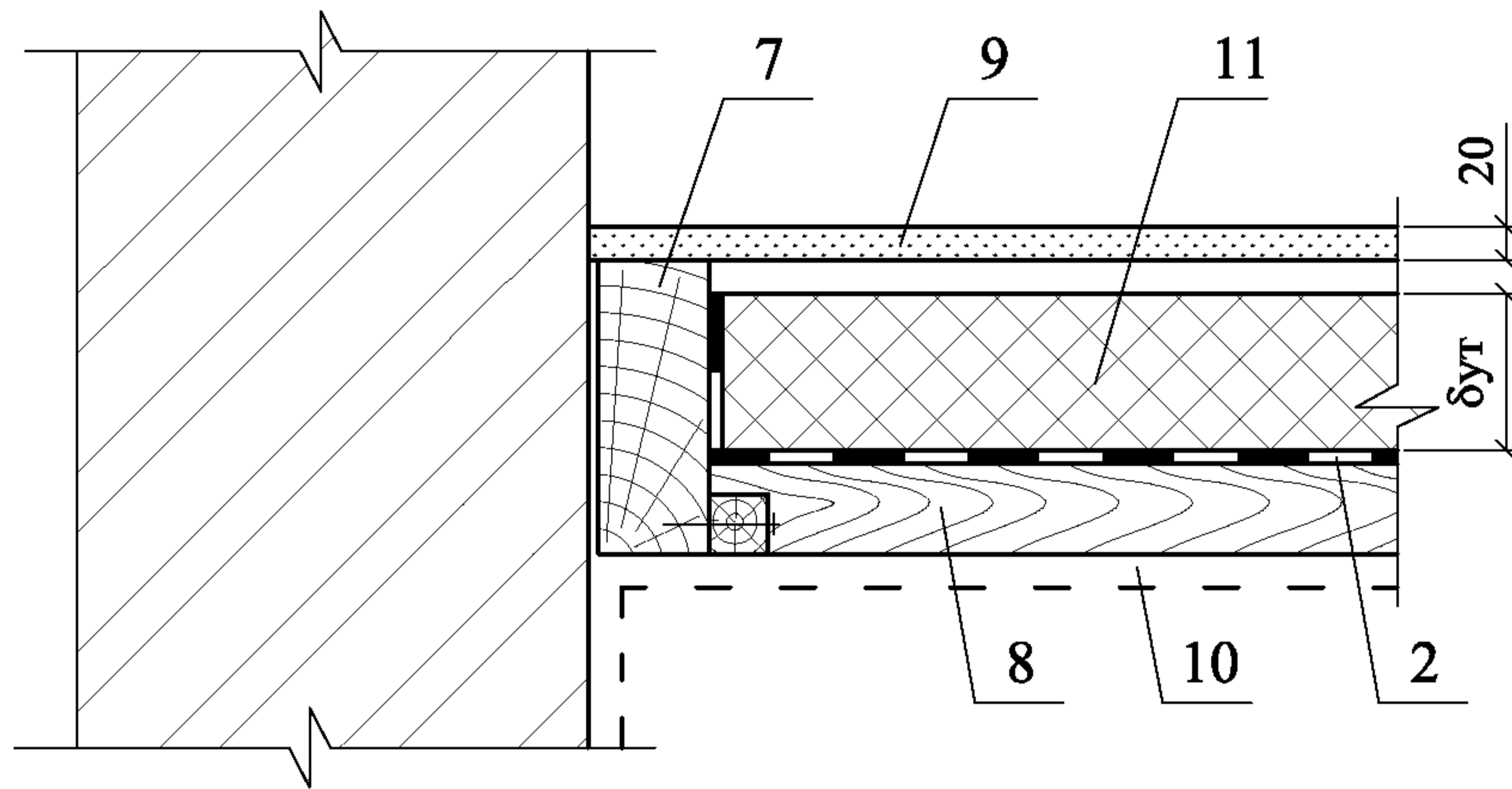
**ЧЕРДАЧНЫЕ ПЕРЕКРЫТИЯ**

**ЭКСПЛИКАЦИЯ МАТЕРИАЛОВ И ИЗДЕЛИЙ**

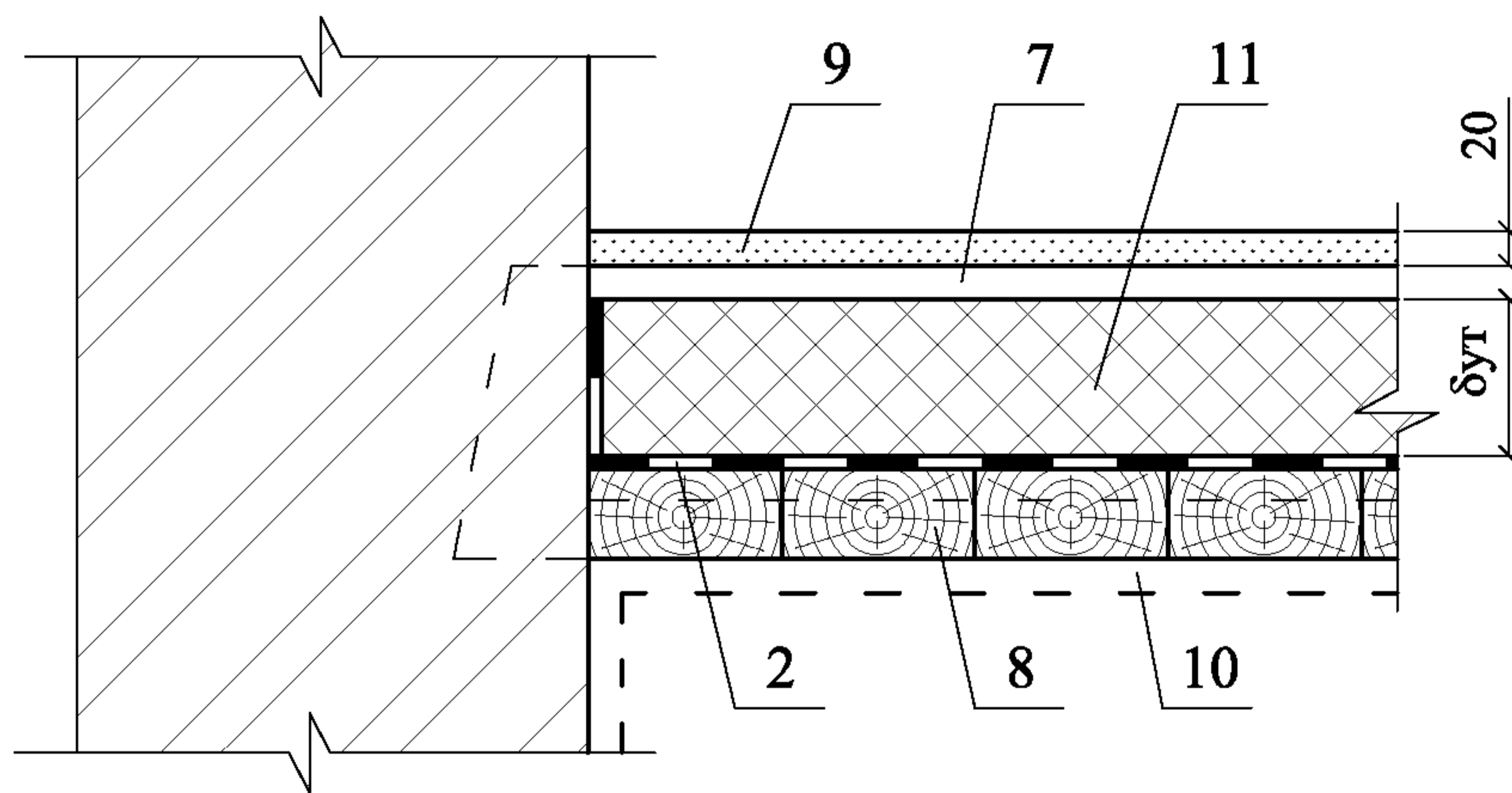
№ поз.	Наименование	№ поз.	Наименование
1	Железобетонная плита перекрытия	7	Деревянная балка перекрытия
2	Пароизоляция	8	Деревянный щит
3	Слой рулонного наплавляемого материала	9	Цементно-стружечная плита, $\delta = 20$ мм
4	Плита пенополистирольная марки KNAUF Therm <sup>®</sup> Roof	10	Штукатурка
5	Армированная цементно-песчаная стяжка	11	Плита пенополистирольная марки KNAUF Therm <sup>®</sup> Compact
6	Выравнивающая стяжка		



3



4



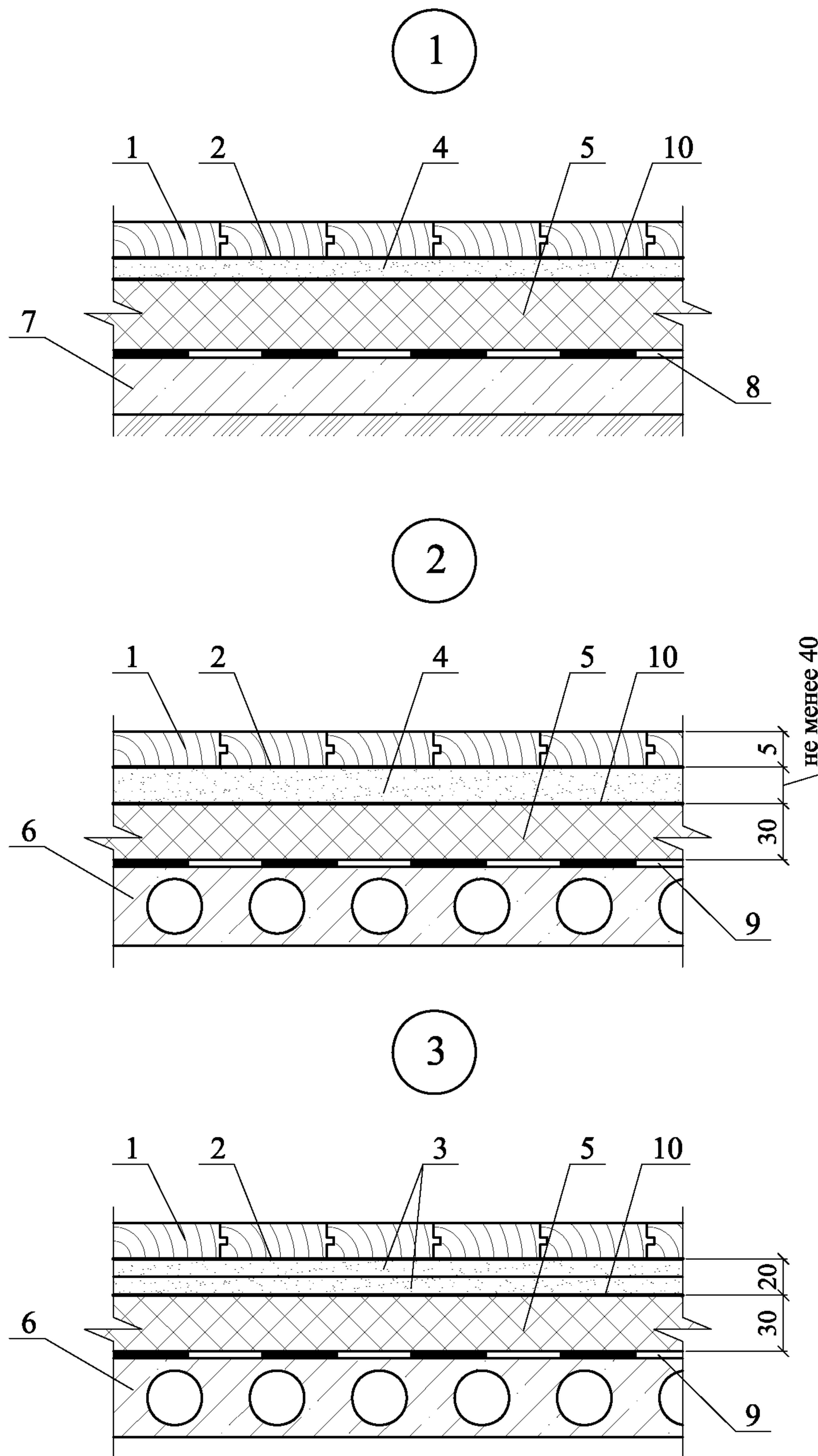


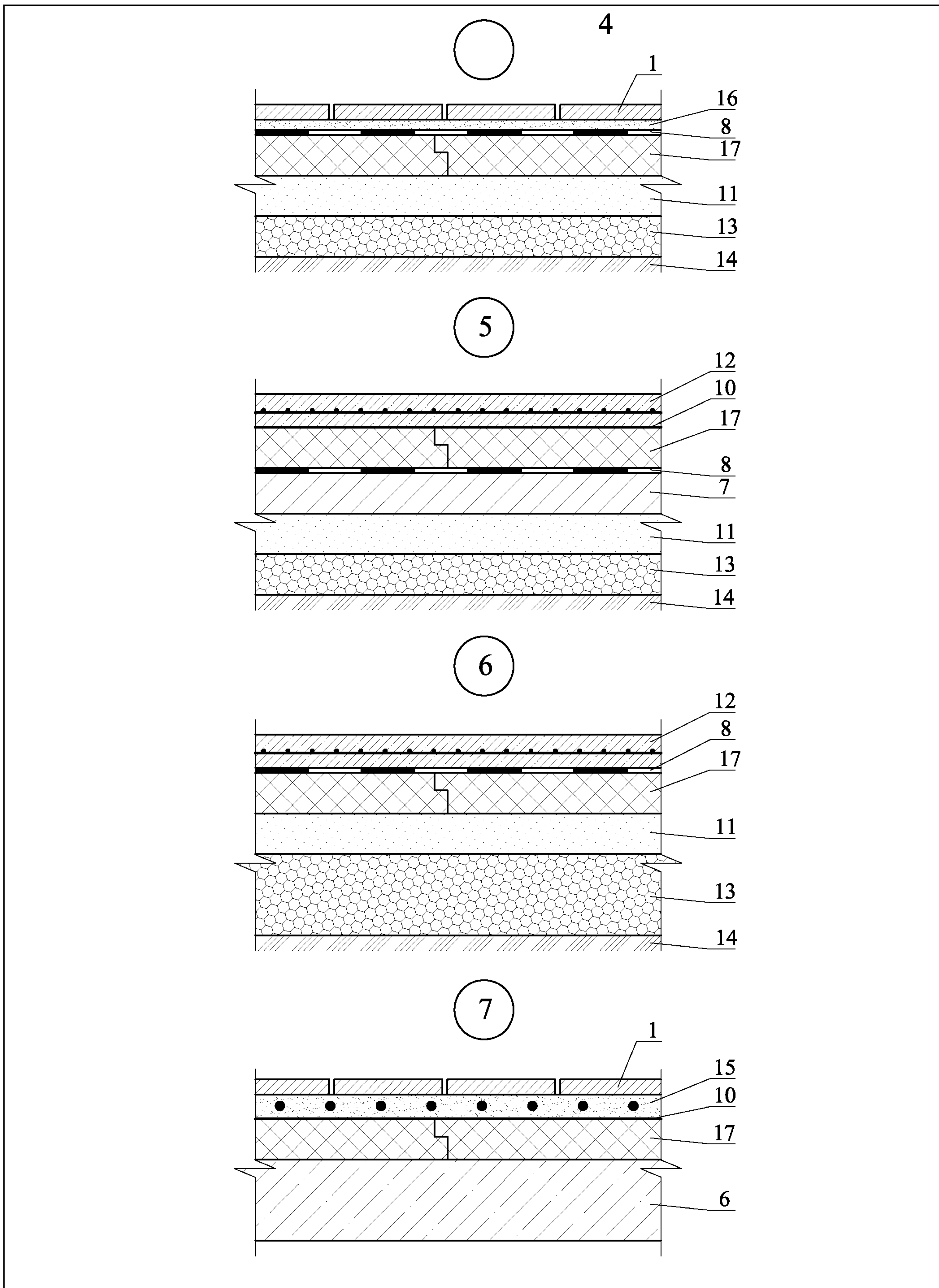
**РАЗДЕЛ 14**

**ПОЛЫ ЖИЛЫХ И ПРОМЫШЛЕННЫХ ЗДАНИЙ**

**ЭКСПЛИКАЦИЯ МАТЕРИАЛОВ И ИЗДЕЛИЙ**

№ поз.	Наименование	№ поз.	Наименование
1	Покрытие пола	10	Полиэтиленовая пленка
2	Клеевой слой	11	Подстилающий слой из песка
3	Сборная стяжка из гипсоволокнистых листов	12	Покрытие пола из железобетона
4	Монолитная стяжка из раствора на основе цемента или гипса	13	Утрамбованный щебень
5	Плиты пенополистирольные марки KNAUF Therm <sup>®</sup> Floor или KNAUF Therm <sup>®</sup> 35	14	Грунт
6	Перекрытие	15	Система обогрева
7	Бетонный подстилающий слой	16	Армированная цементно-песчаная стяжка
8	Гидроизоляция	17	Плиты пенополистирольные марки KNAUF Therm <sup>®</sup> 5 в 1 F или KNAUF Therm <sup>®</sup> 5 в 1 D
9	Пароизоляция		





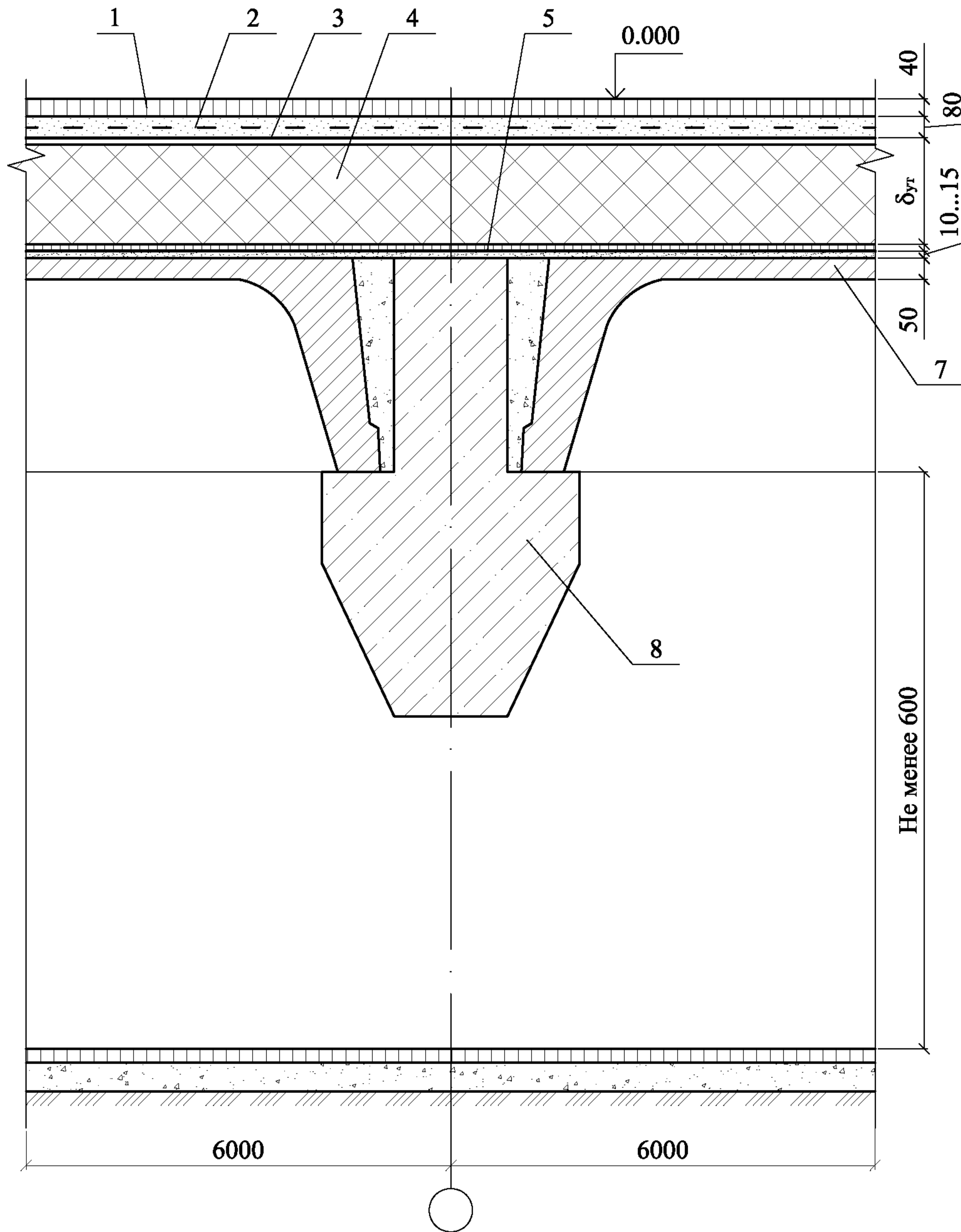
**РАЗДЕЛ 15**

**ПОЛЫ ХОЛОДИЛЬНИКОВ**

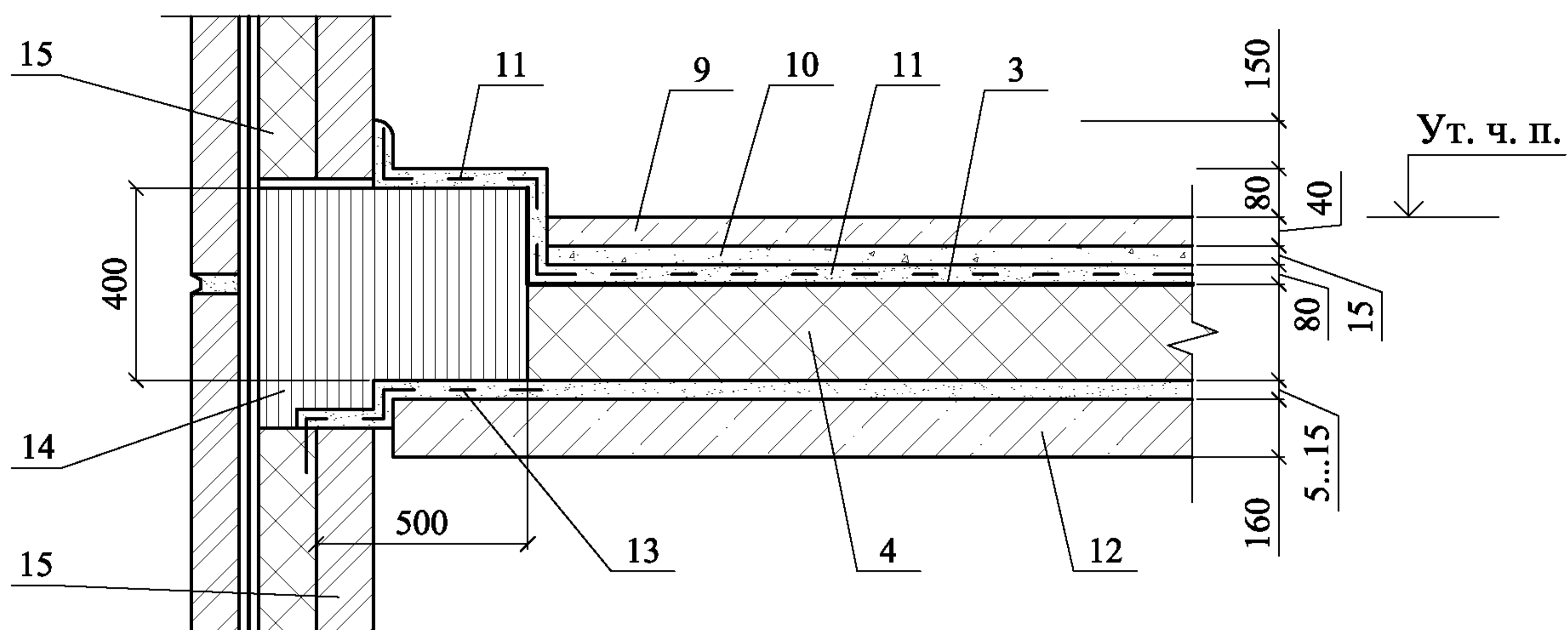
## ЭКСПЛИКАЦИЯ МАТЕРИАЛОВ И ИЗДЕЛИЙ

№ поз.	Наименование	№ поз.	Наименование
1	Монолитное бетонное покрытие класса В22,5 - 40 мм	13	Цементно-песчаный раствор марки 200 по металлической сетке 35-2,0-0 по ГОСТ 5336-80
2	Армобетонная стяжка - 80 мм	14	Противопожарный пояс из пенобетона $\gamma = 500$ кг/м
3	Слой пергамина насухо с промазкой швов битумной мастикой	15	Железобетонная наружная стеновая панель с теплоизоляцией
4	Теплоизоляция - плиты пенополистирольные марок KNAUF Therm® Floor, KNAUF Therm® 5 в 1 F или KNAUF Therm® 5 в 1 D, KNAUF Therm® 35	16	Монолитное бетонное покрытие класса В22,5 - 40 мм
5	Оклеечная пароизоляция	17	Фольгоизол по битумной грунтовке - 5 мм
6	Грунт основания	18	Стяжка из цементно-песчаного раствора марки 100 - 20 мм
7	Железобетонная плита перекрытия подполья	19	Уплотненный песок влажностью 10% - 200 мм
8	Ригель перекрытия	20	Бетонная подготовка класса В20 с электронагревателями
9	Сборные железобетонные плиты 500х500х40 мм	21	Гидроизоляция оклеечная
10	Прослойка из цементно-песчаного раствора марки 300 - 15 мм	22	Стяжка из бетона В10 с выравниванием поверхности под гидроизоляцию - 50 мм
11	Стяжка из бетона класса В 15, армированная сеткой 60-3,0-0 по ГОСТ 5336-80 - 80 мм	23	Подсыпка местным грунтом с уплотнением
12	Железобетонная плита безбалочного перекрытия - 160 мм		

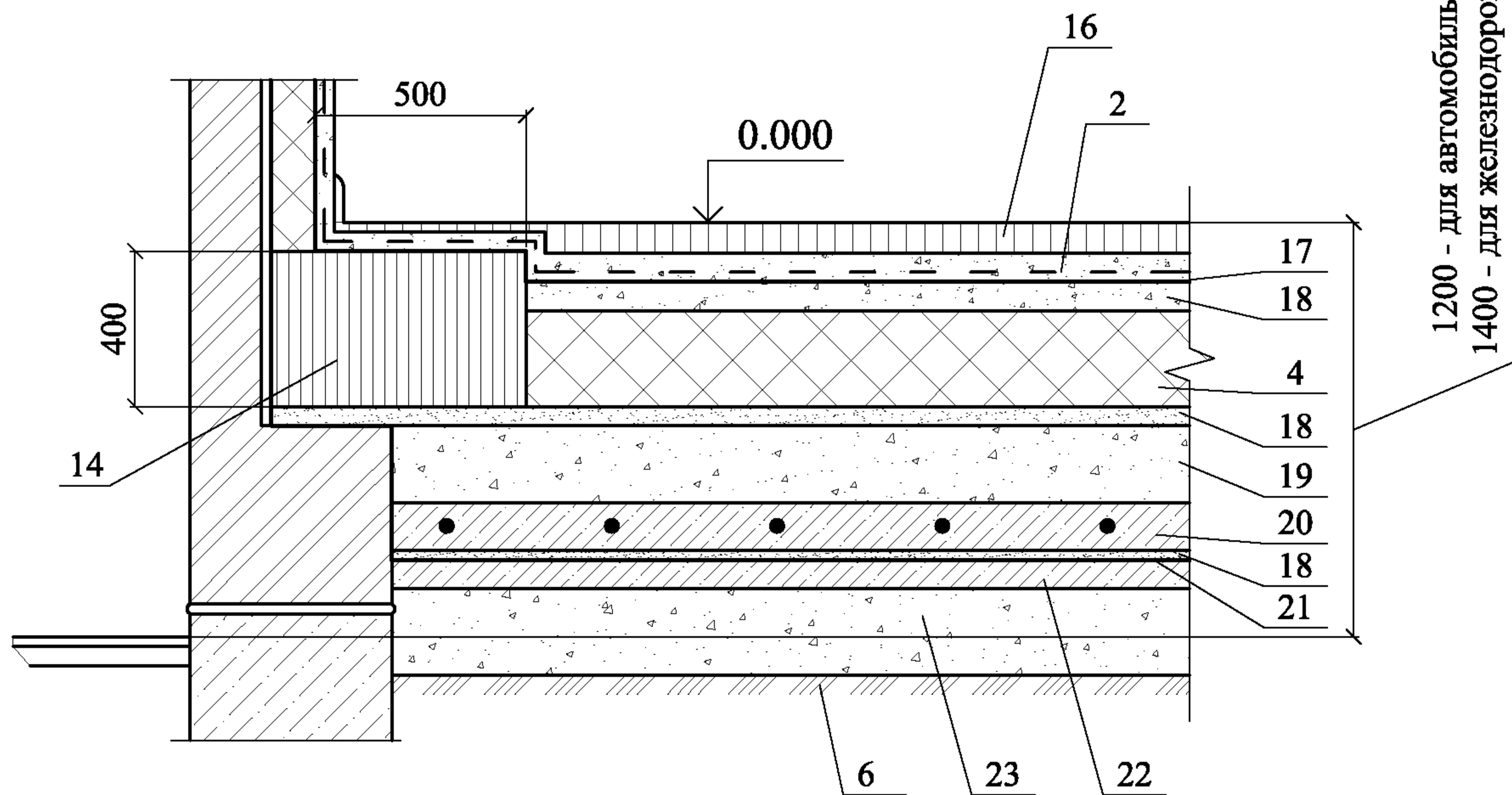
1 Пол на перекрытии над проветриваемым подпольем



2 Пол на междуэтажном перекрытии



3 Пол на обогреваемом грунте





**РАЗДЕЛ 16**

**ОГРАЖДАЮЩИЕ КОНСТРУКЦИИ МАНСАРД  
(СКАТНЫЕ КРОВЛИ)**

**ЭКСПЛИКАЦИЯ МАТЕРИАЛОВ И ИЗДЕЛИЙ**

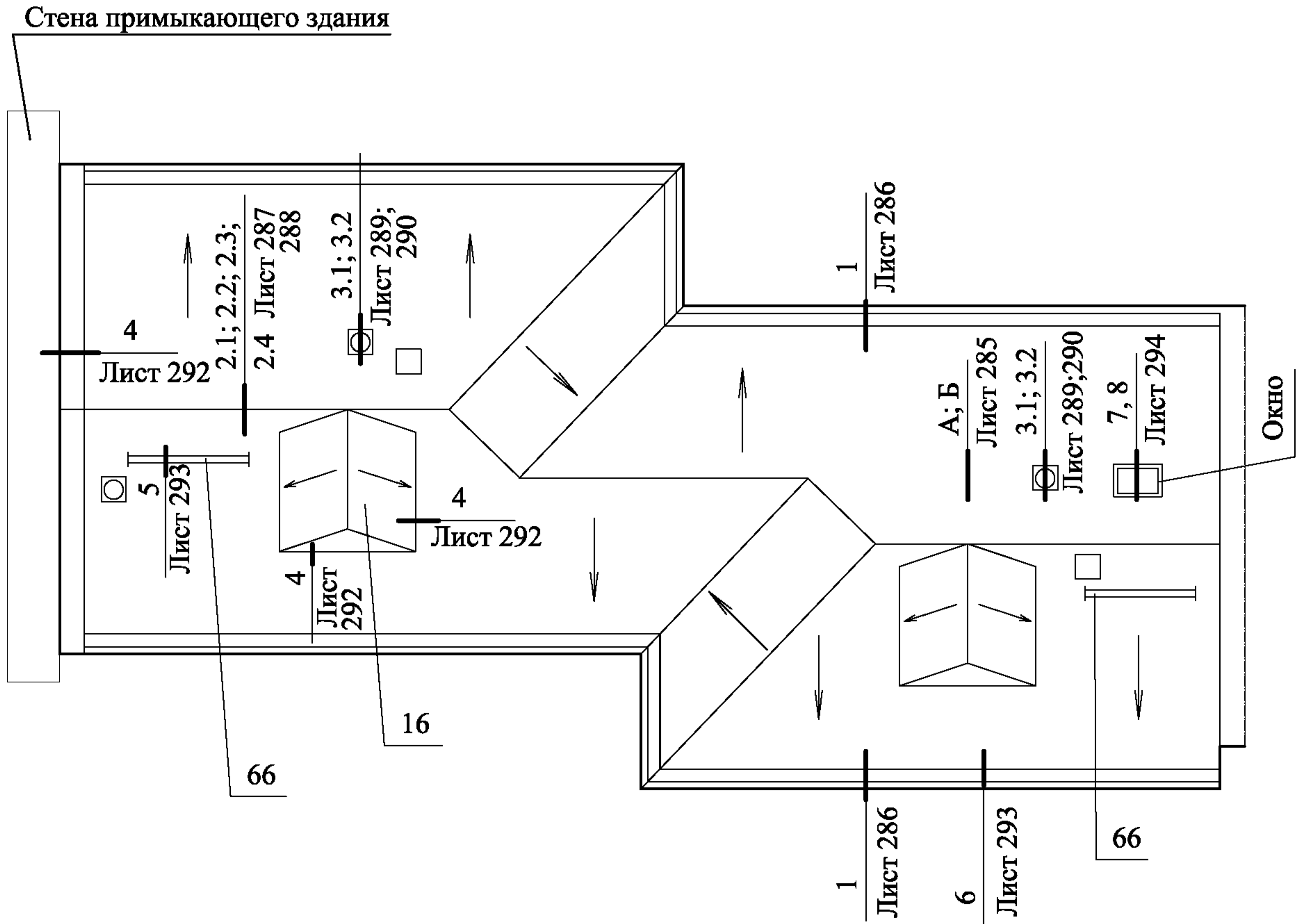
№ поз.	Наименование	№ поз.	Наименование
1	Кровля, например, ПВХ - мембраны, или из рулонных или штучных материалов, либо металлическая	23	Дополнительный слой кровельного ковра
2	Стропила	24	Свес (капельник) из металлопласта
3	Сварной шов	25	Т-образный костыль из полосы 40х4 мм через 600 мм
4	Гипсокартонный лист	26	Сетка металлическая оцинкованная с ячейками 20х20 мм (ГОСТ 2715-75*) или пластмассовая сетка с такими же ячейками
5	Контробрешетка	27	Водосточный лоток и скоба (поставляются в комплекте)
6	Сплошной настил из обрезной доски или влагостойкой фанеры (скатные кровли)	28	Кобылка
7	Стальной профнастил	29	Скрытая полоса
8	Деревянный брусок 40х30 мм	30	Подшивка вагонкой
9	Деревянный брусок 60х40 мм	31	Каркас из досок
10	Вкладыш из гипсокартона	32	Вентиляционное отверстие (шаг 500 мм)
11	Ветрозащитная диффузионная пленка типа «Тайвек», «Стройзол» или «Изоспан»	33	Кирпичная кладка
12	Пароизоляция	34	Анкер стропила
13	Теплоизоляционные плиты KNAUF Therm® Compack или KNAUF Therm® 15 T	35	Штукатурка
		36	Гибкие связи
14	Вентилируемая воздушная прослойка	37	Обрешётка
15	Защитная перфорированная металлизированная лента	38	Фартук
16	Лифтовая шахта	39	Точечный коньковый аэратор
17	Оконный блок	40	Затяжка
18	Крепежный элемент	41	Щипцовое окно с решеткой
19	Снегозадерживающее устройство	42	Сплошной коньковый аэратор
20	Стена	43	Кровельный низкий вентилятор скатного типа
21	Мауэрлат	44	Кровельный высокий вентилятор кровельного типа
22	Гидроизоляция		

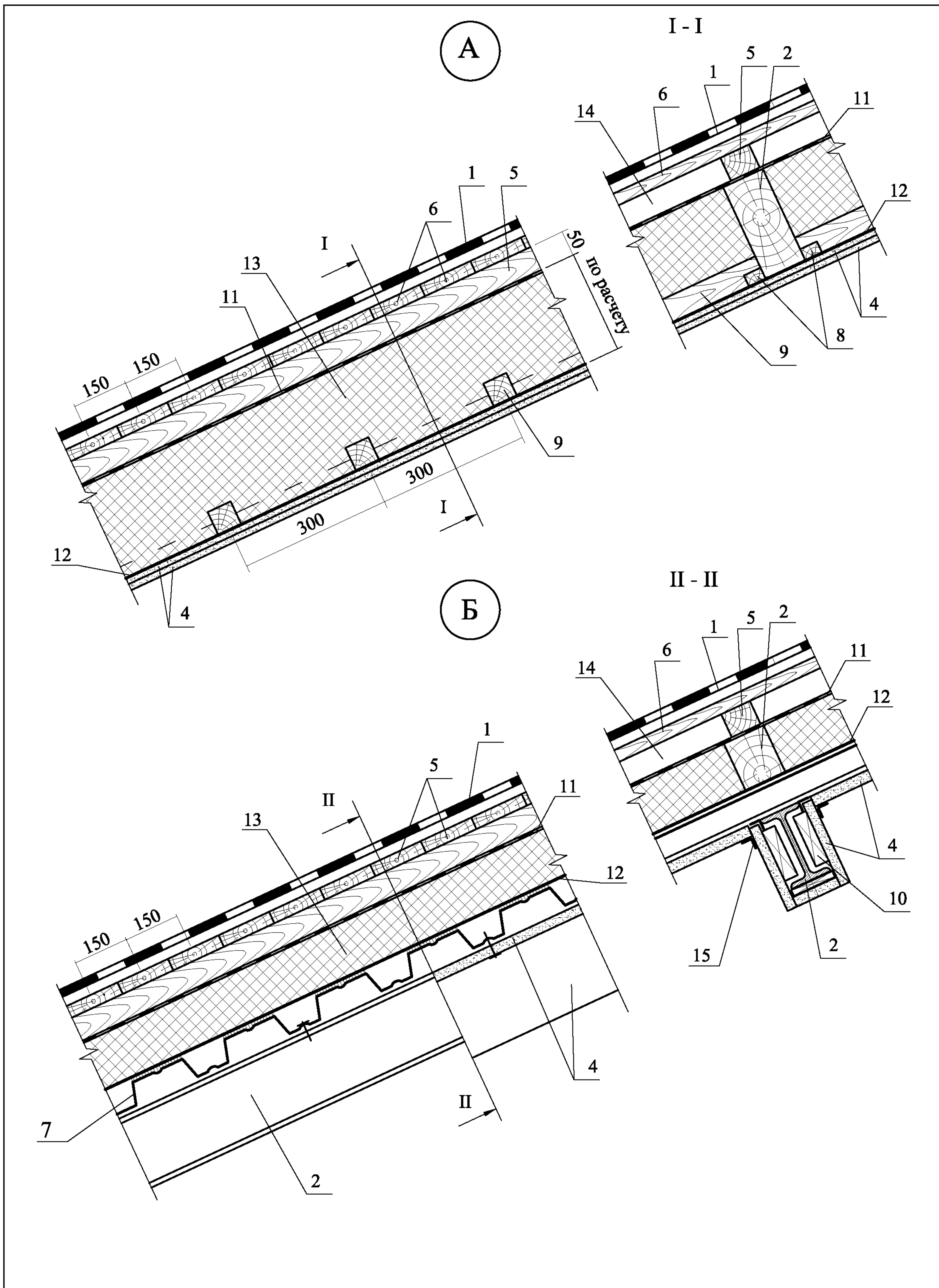
## Рабочие чертежи

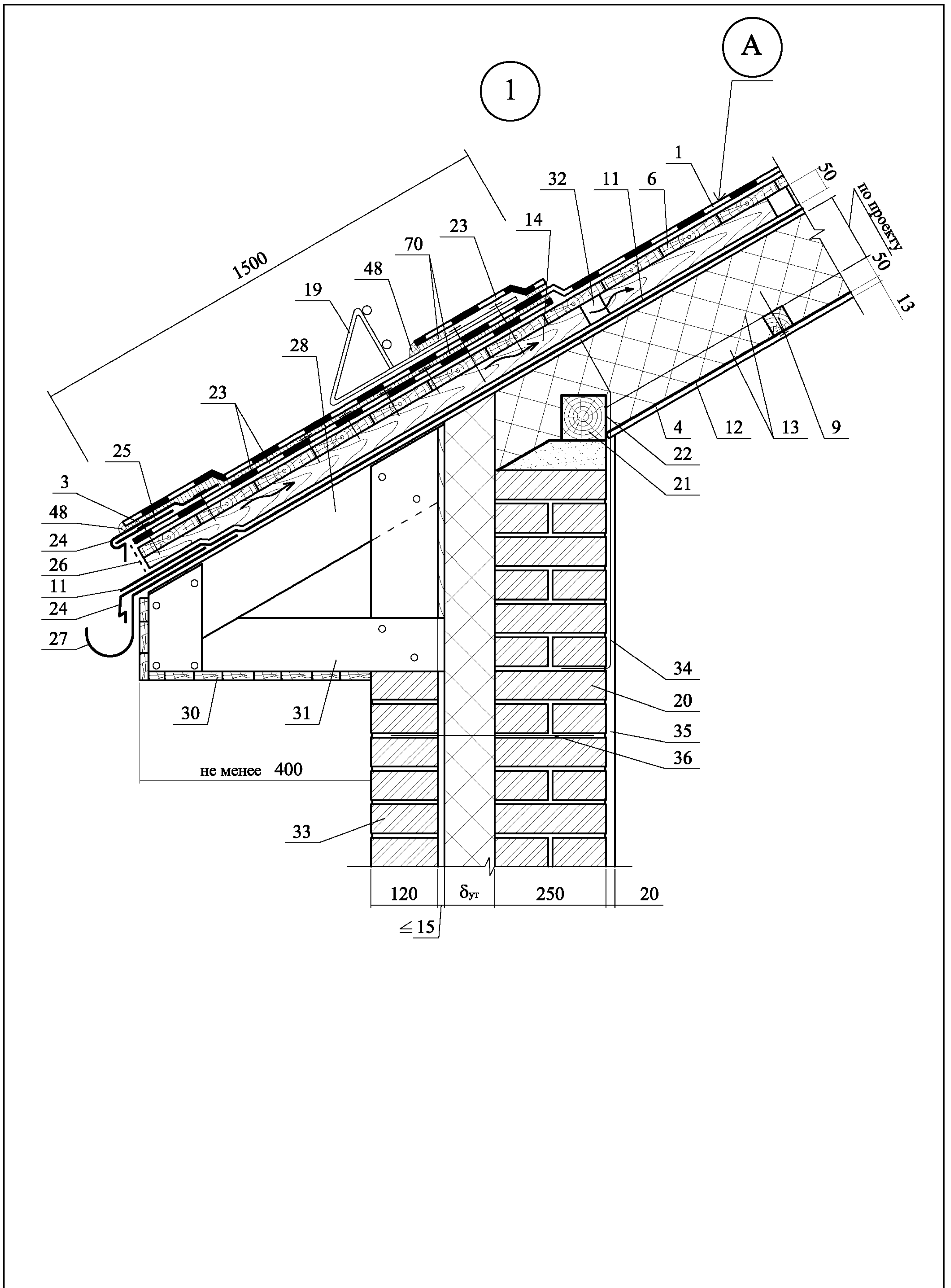
СТО 50934765-001-2009

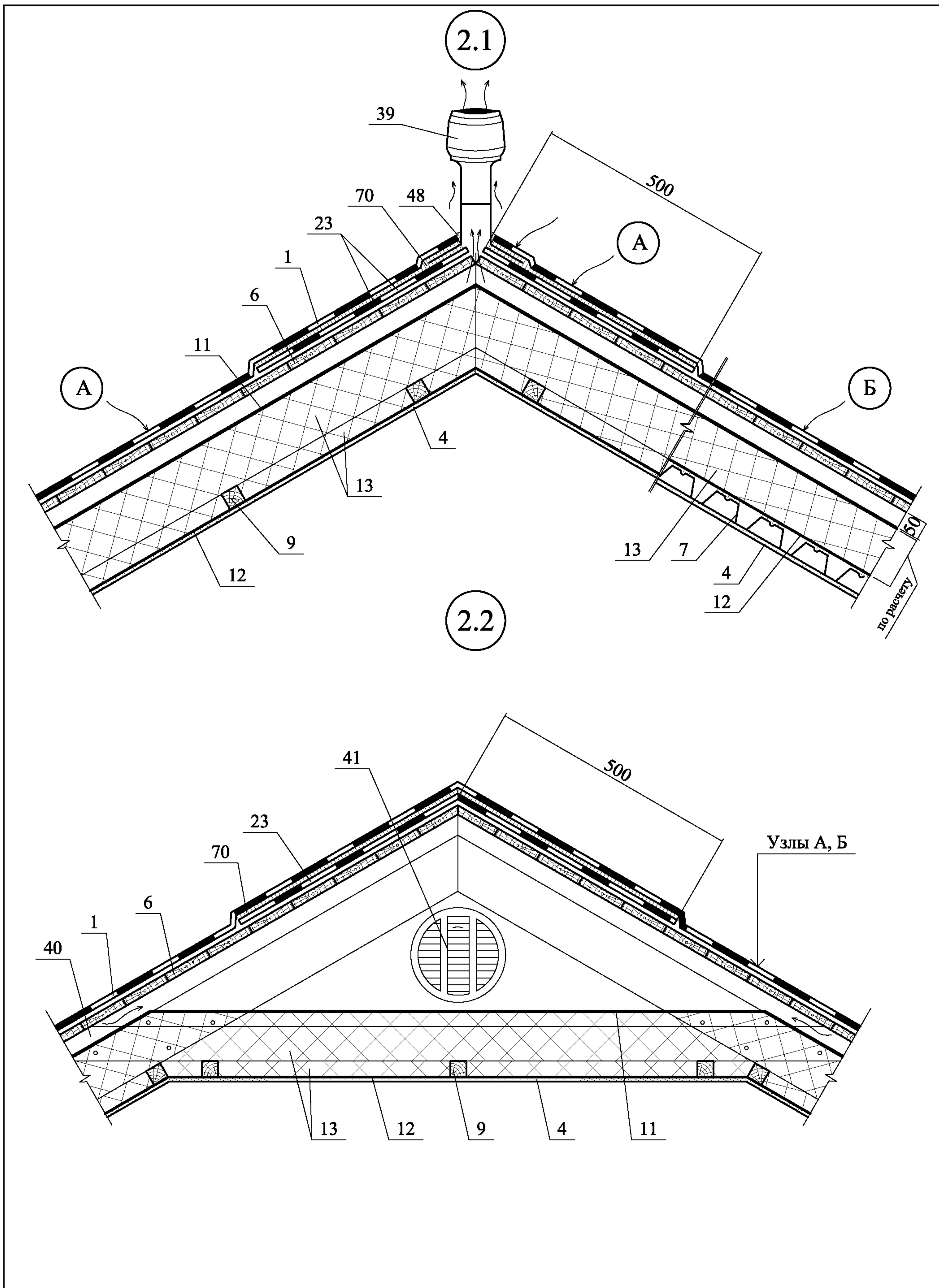
№ поз	Наименование	№ поз.	Наименование
45	Обвязочный брус	58	Пластина 40x4 мм
46	Битумно-полимерный материал (приклеен к оконному блоку)	59	Штраба
47	Прогон	60	Деревянный брус прямоугольный 50x50 мм
48	Мастика - герметик	61	Телескопическое крепление
49	Разжелобок	62	Крепежный элемент (шуруп с пластмассовым дюбелем)
50	Труба	63	Уголок 50x50 мм
51	Дополнительный прогон	64	Пластина 120x70x6 мм, посажена на герметик
52	Стальной стакан	65	Серьга толщиной 10 мм с шагом 1200 мм
53	Минеральная вата	66	Страховочная труба диаметром 50 мм
54	Зонт из оцинкованной кровельной стали	67	Стойка - труба диаметром 50 мм
55	Стена лифтовой шахты	68	Раскос (пластина 40x4 мм)
56	Фартук из оцинкованной кровельной стали	69	Решетка из прутка диаметром 10 мм через 100 мм
57	Хомут	70	Приклейка контактным клеем

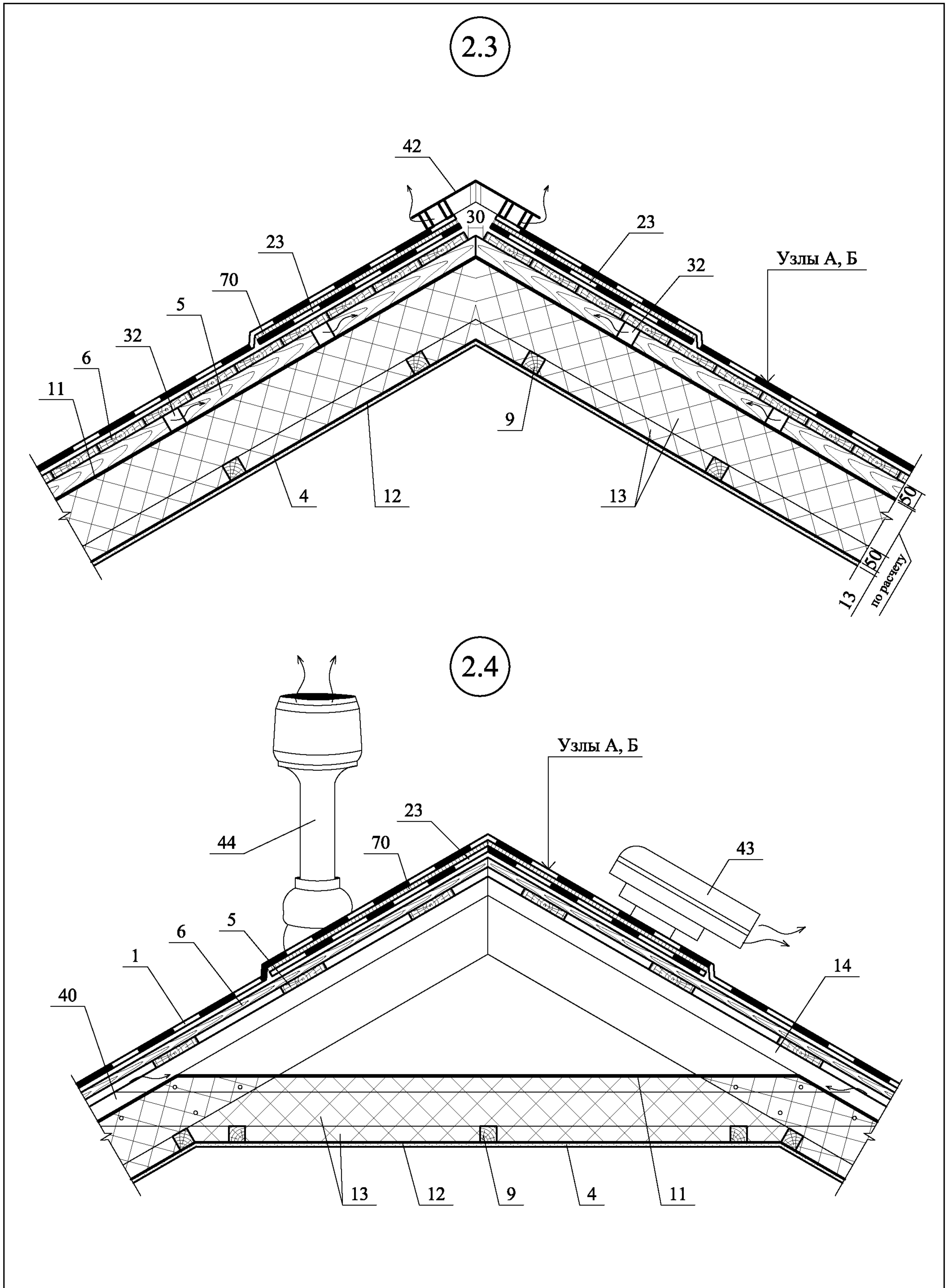
Схема маркировки узлов





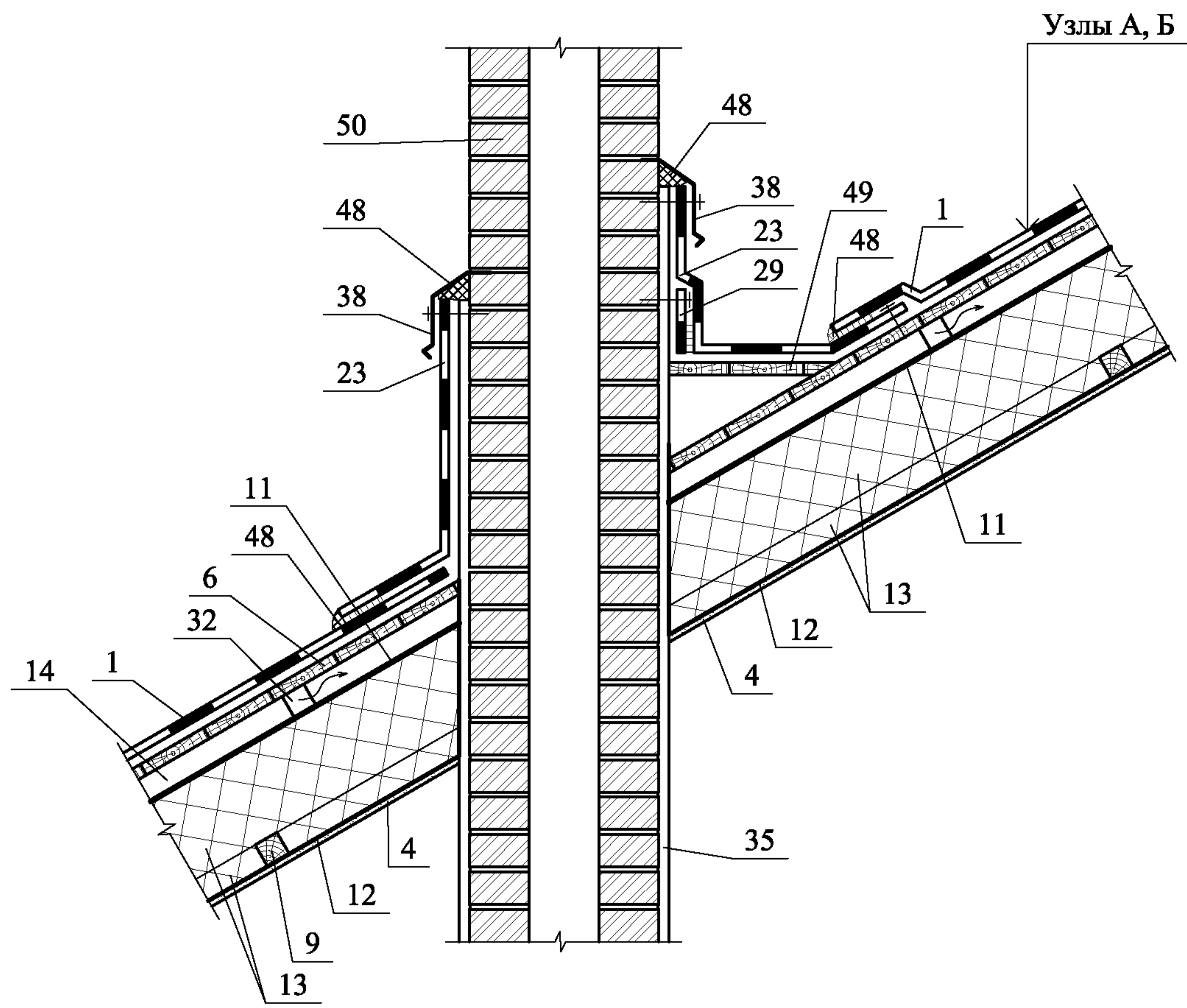


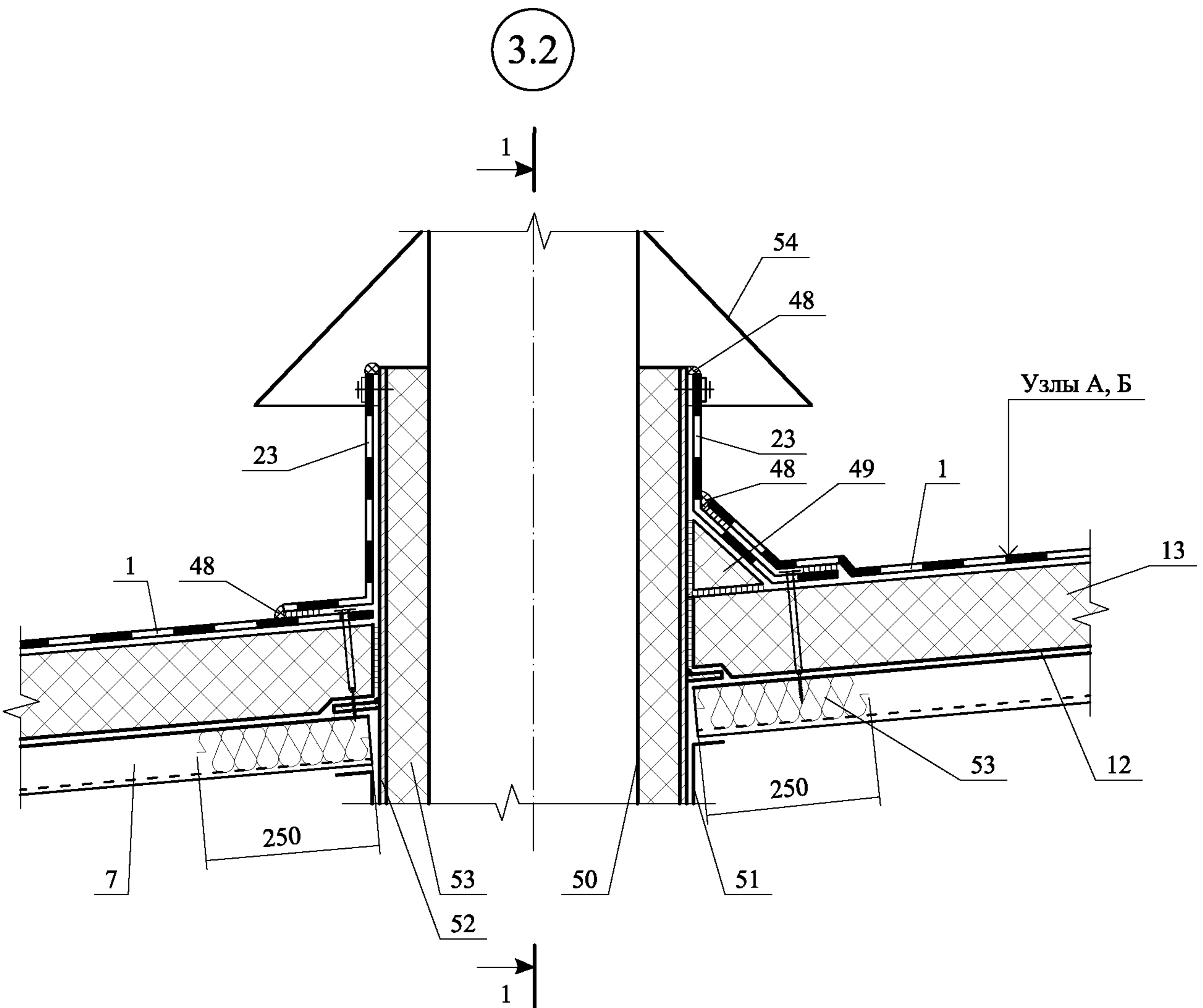




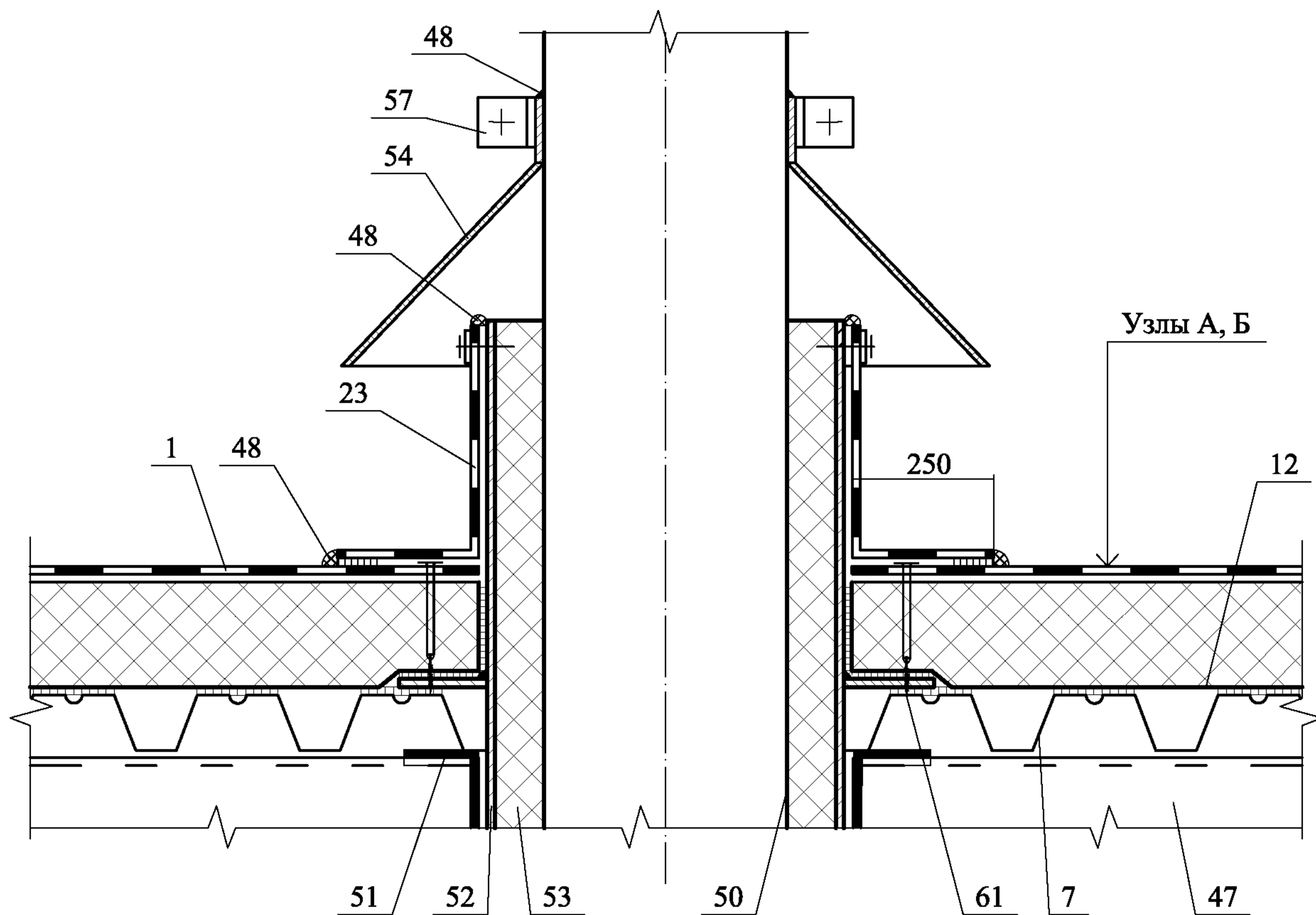


3.1

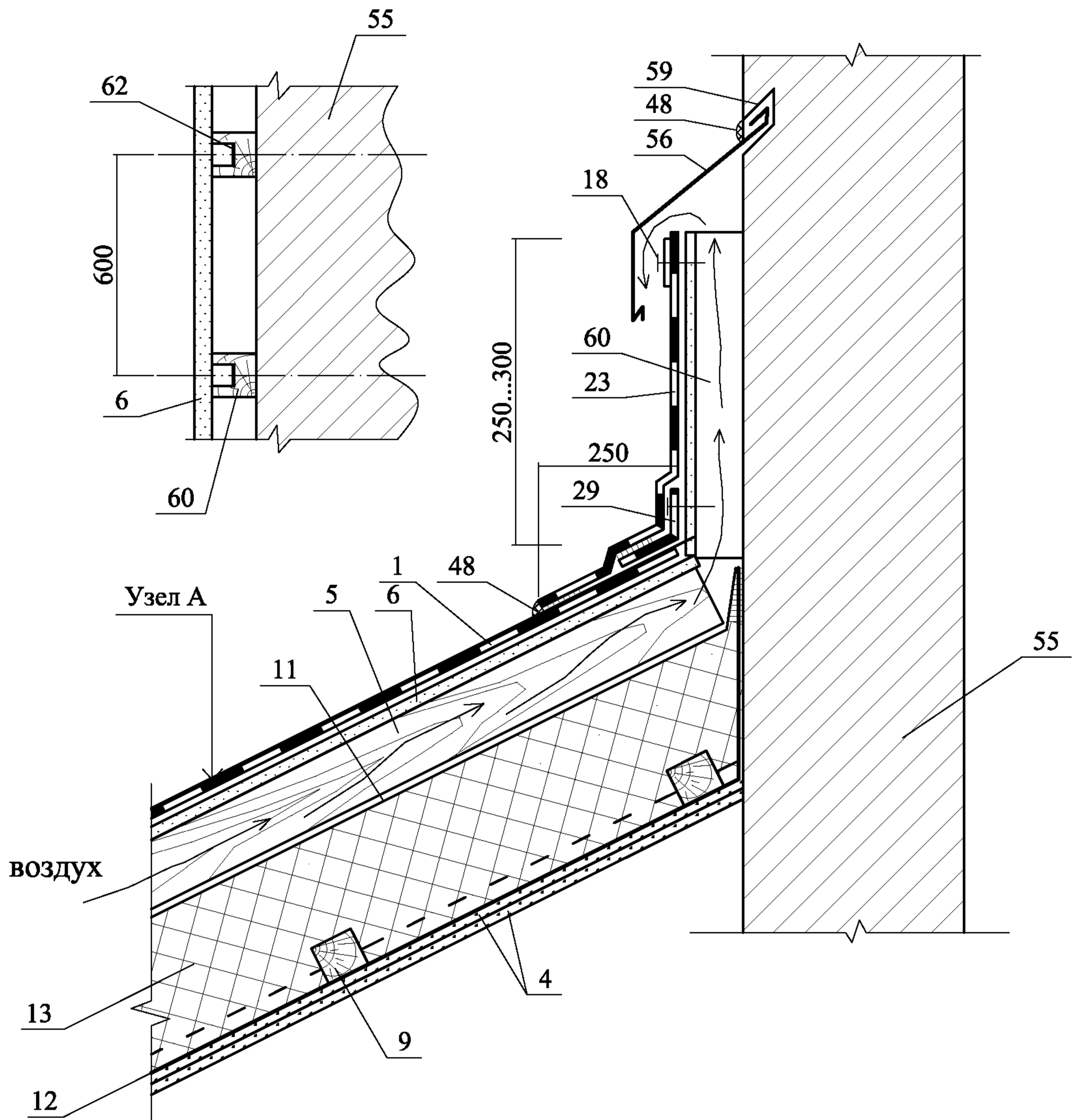


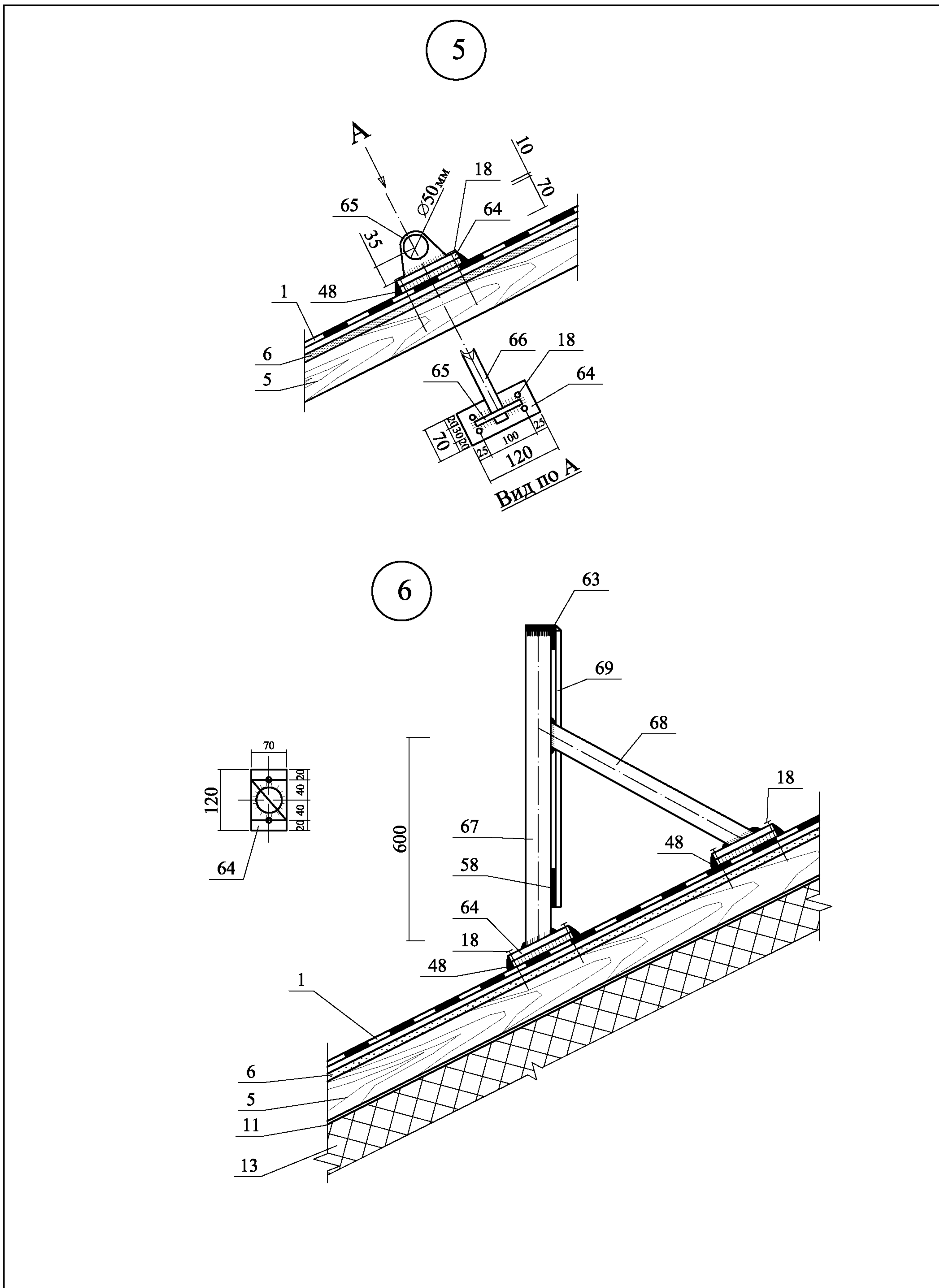


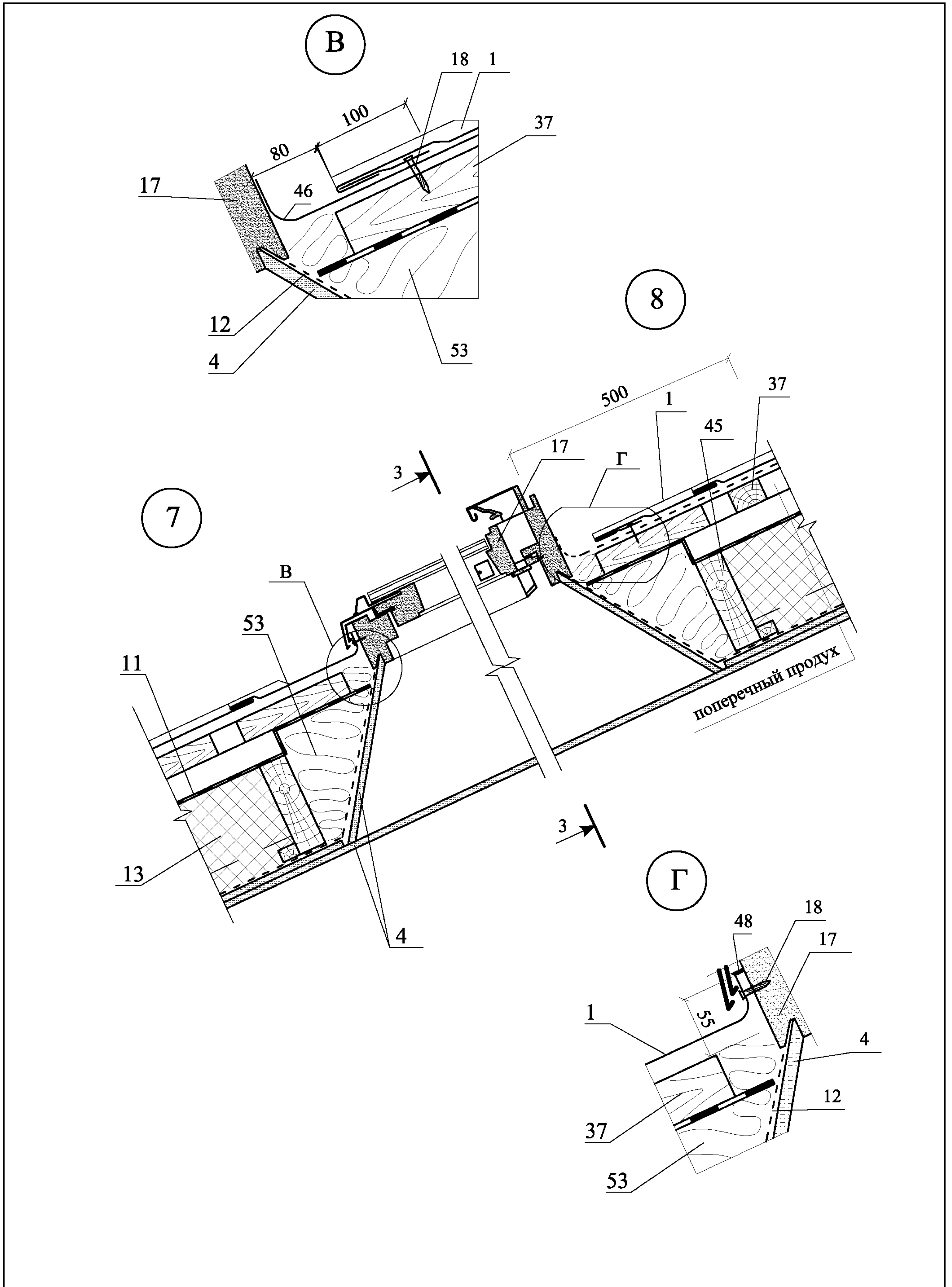
1 - 1  
Узла 3.2

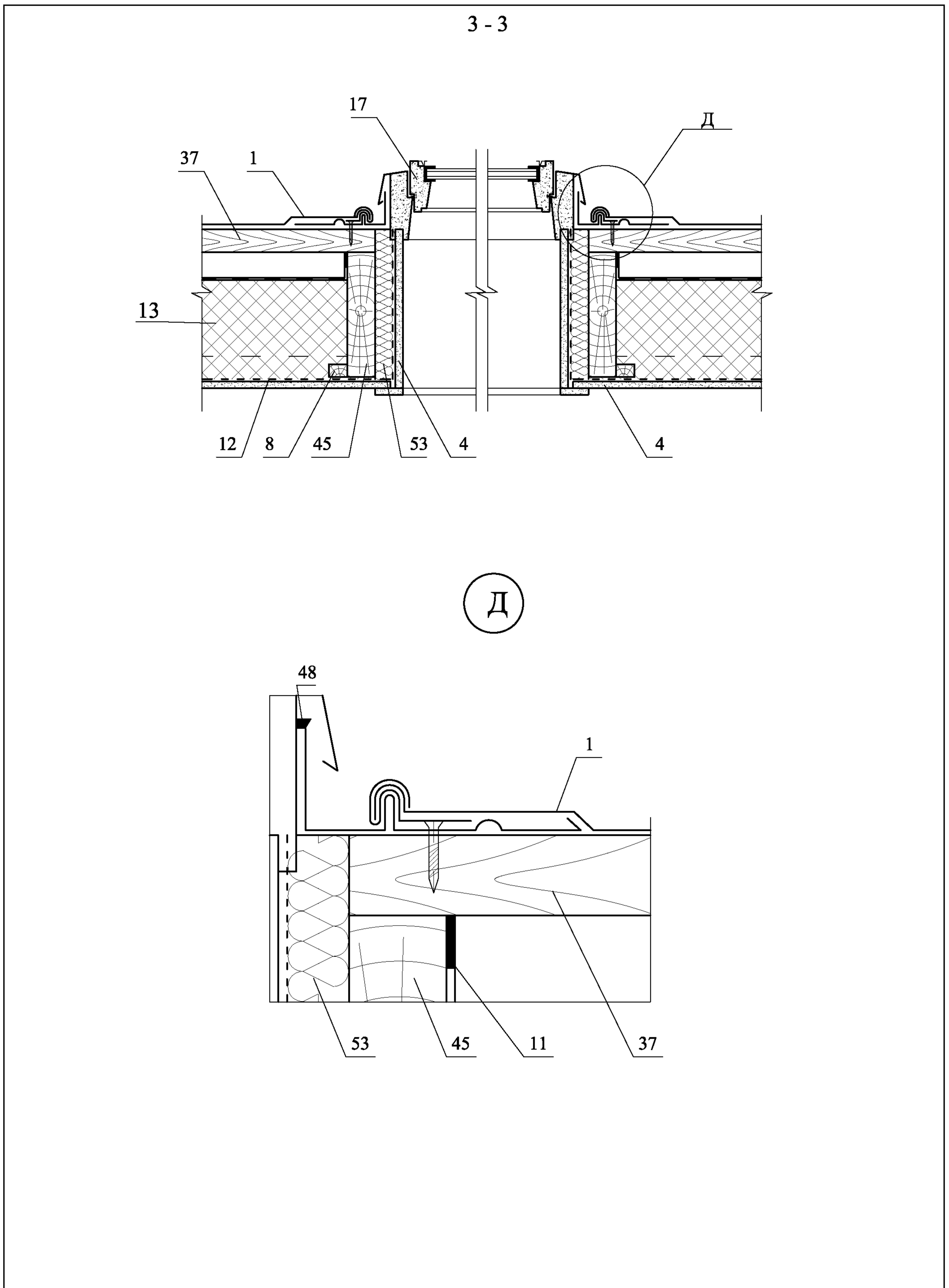


4









**РАЗДЕЛ 17**

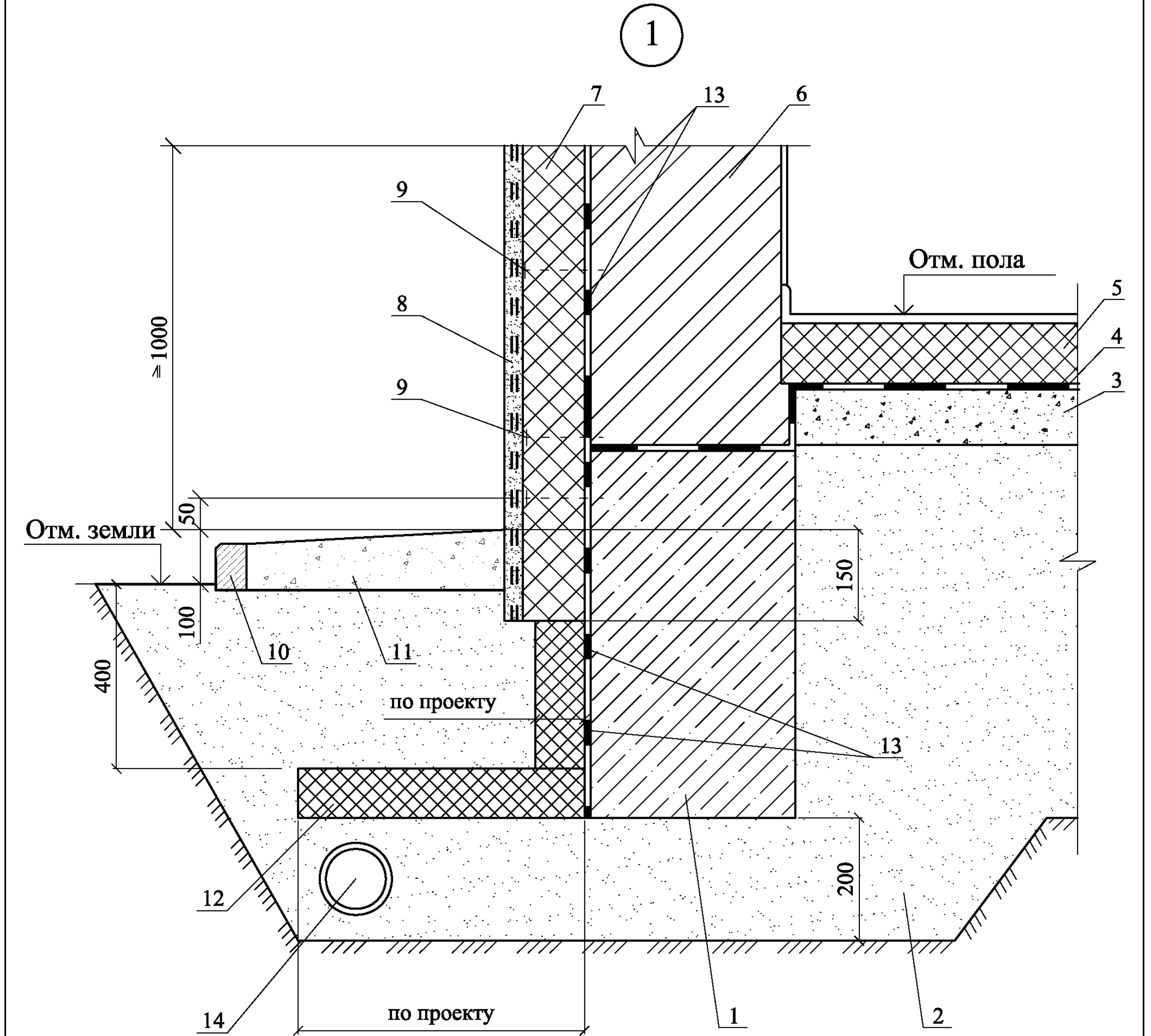
**ФУНДАМЕНТЫ МЕЛКОГО ЗАЛОЖЕНИЯ**



**ЭКСПЛИКАЦИЯ МАТЕРИАЛОВ И ИЗДЕЛИЙ**

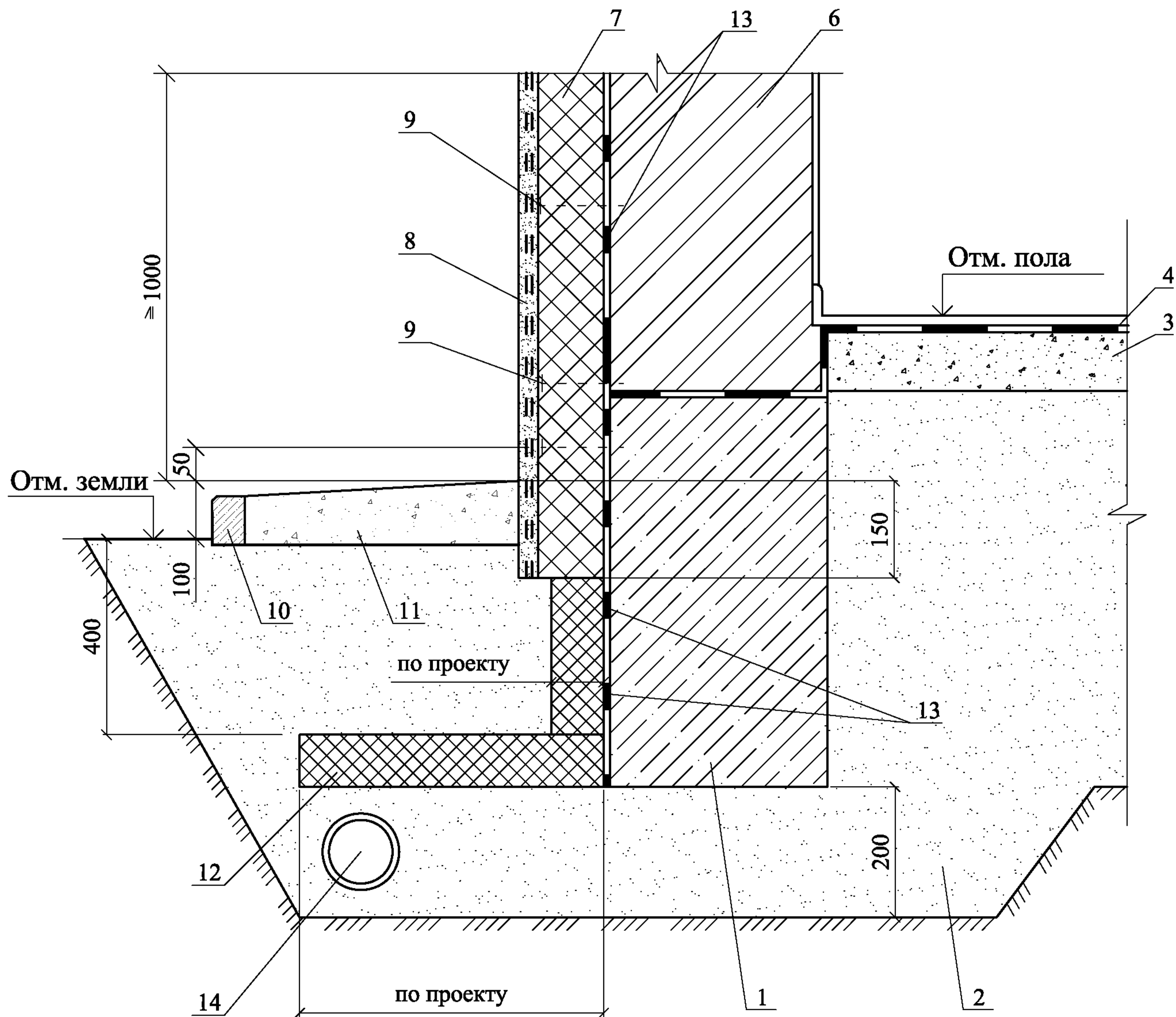
№ поз.	Наименование	№ поз.	Наименование
1	Фундамент	8	Защитное покрытие стены
2	Непучинистый грунт	9	Крепёжные элементы
3	Бетонная подготовка	10	Бордюры
4	Гидроизоляция	11	Отмостка по проекту
5	Теплоизоляция пола	12	Теплоизоляция из пенополистирольных плит марок KNAUF Therm <sup>®</sup> 5 в 1 F или KNAUF Therm <sup>®</sup> Floor
6	Стена	13	Клеевой состав для приклейки плит теплоизоляции
7	Теплоизоляция стены	14	Дренаж

Фундамент отапливаемого здания  
с теплоизоляцией пола

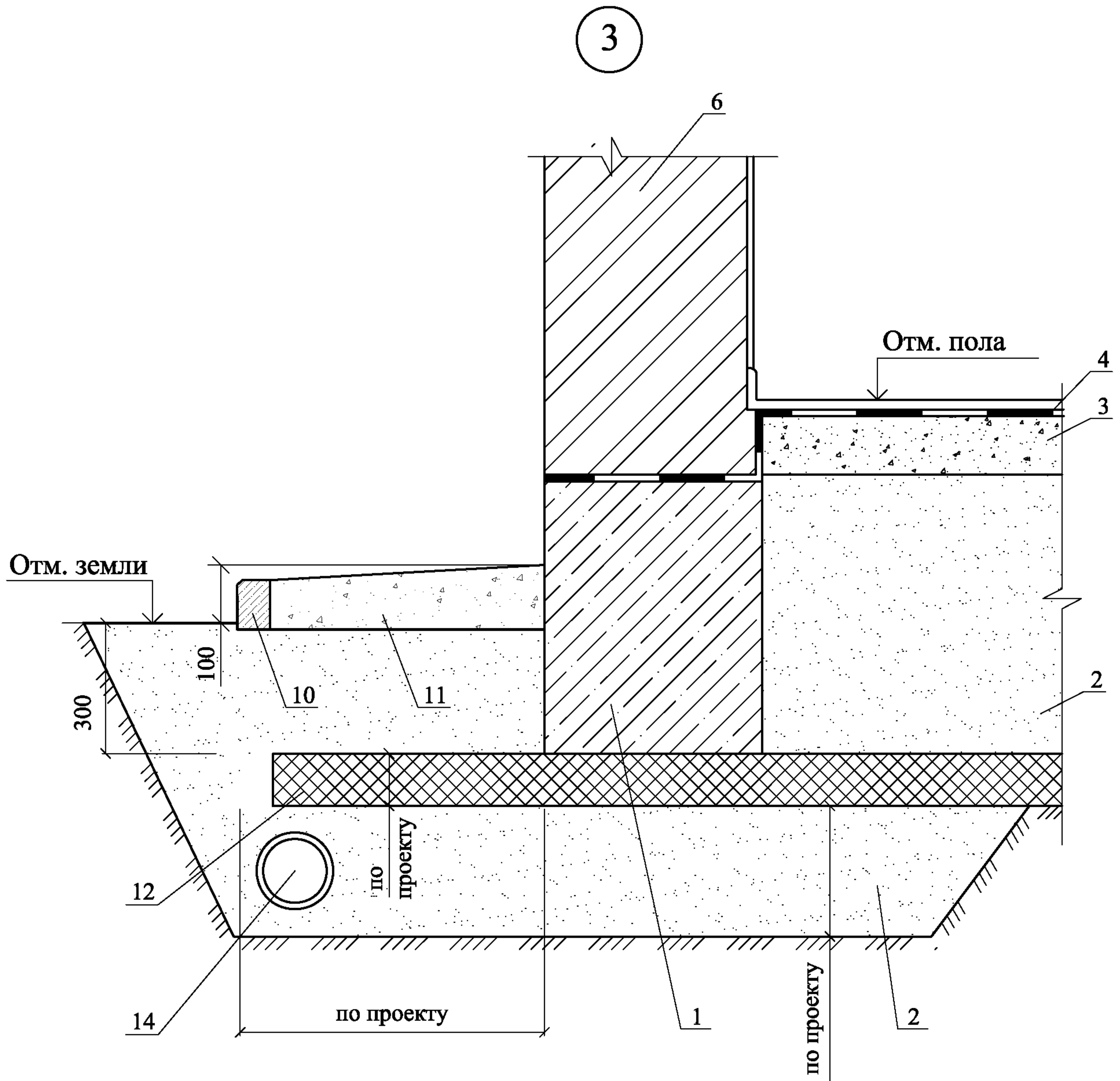


### Фундамент отапливаемого здания без теплоизоляции пола

2



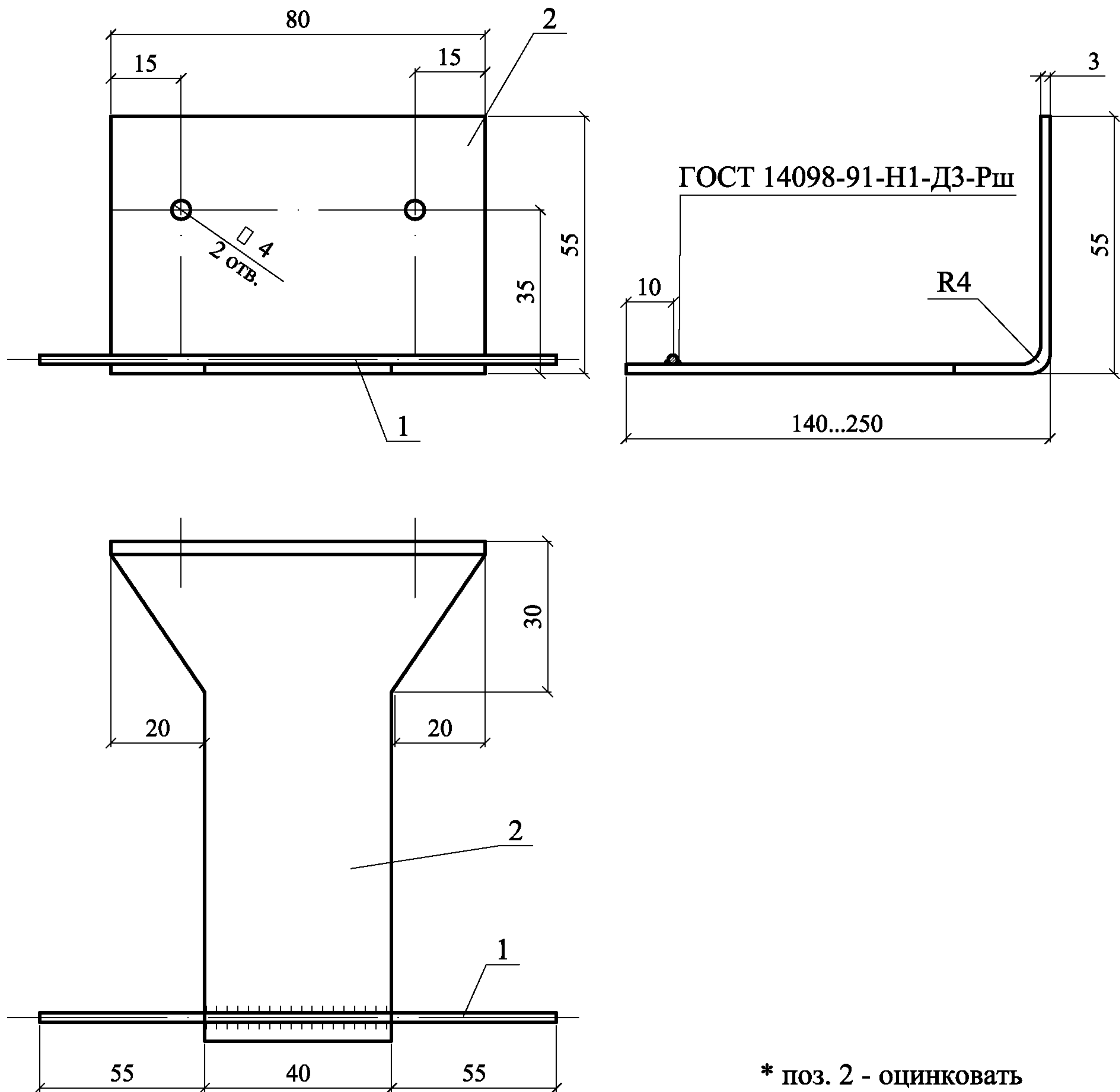
Фундамент неотапливаемых зданий



**РАЗДЕЛ 18**

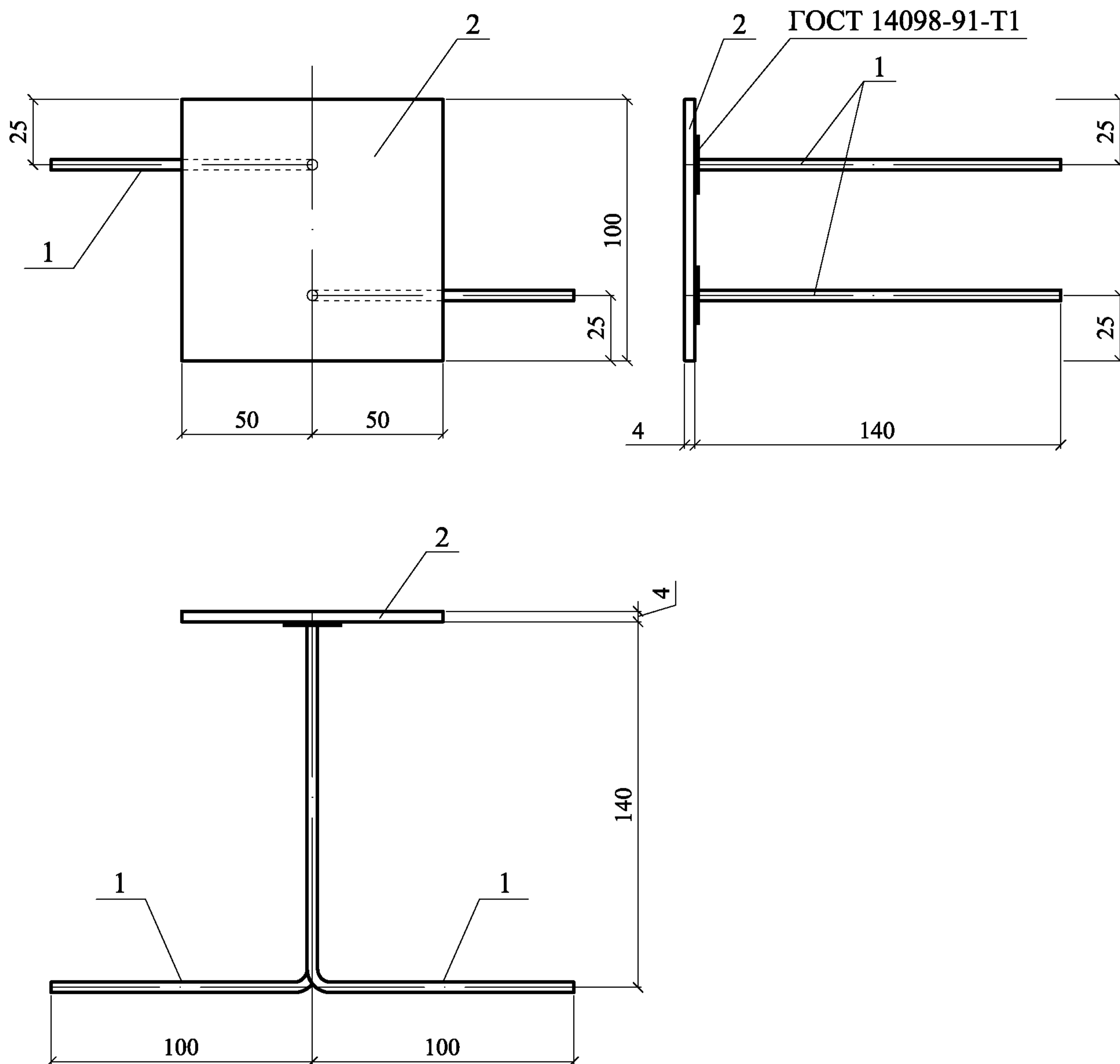
**КОМПЛЕКТУЮЩИЕ ИЗДЕЛИЯ**

АНКЕР А1



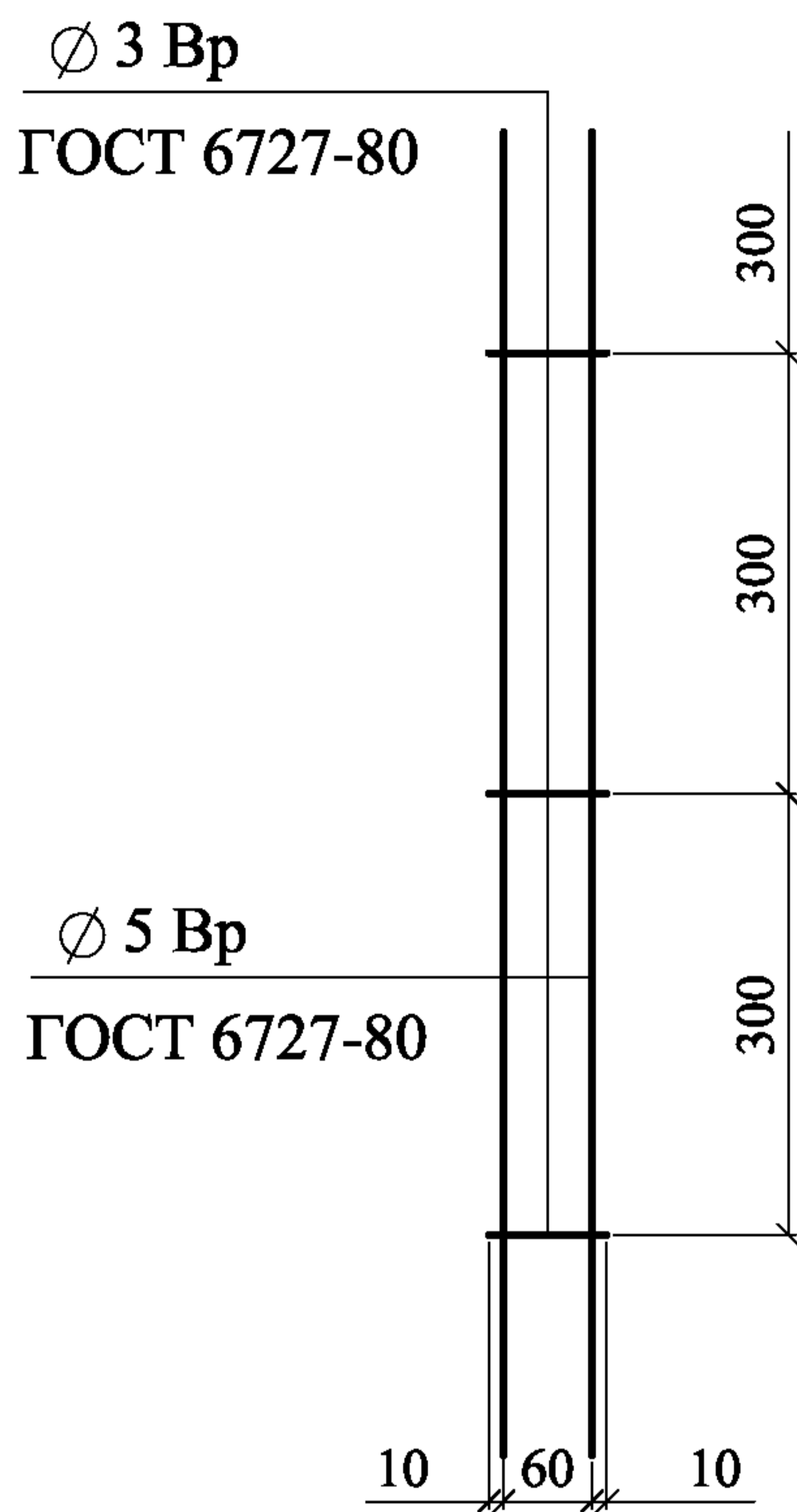
Марка изделия	№ поз.	Наименование	Кол.	Масса ед., кг	Примечание
А1	1	6 А-III, ГОСТ 5781-82, L=150	1	0,03	0,31...0,43
	2*	Лист $\frac{\text{БТ-ПН-3x80, ГОСТ 19903-74}}{\text{С 235 ГОСТ 27772-88}}$ , L=200...350	1	0,3...0,4	

АНКЕР А2

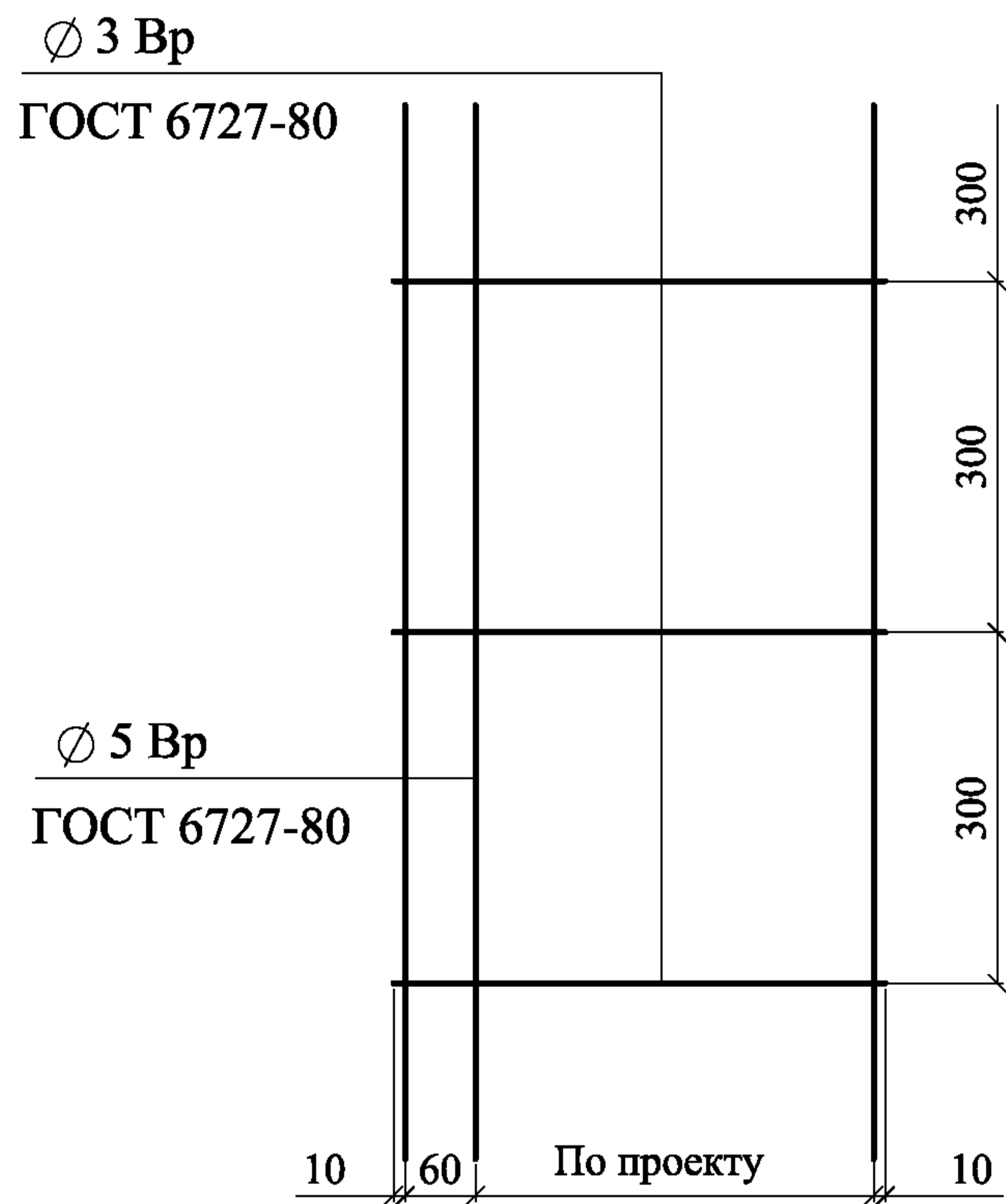


Марка изделия	№ поз.	Наименование	Кол.	Масса ед., кг	Примечание
А2	1	6 А-III, ГОСТ 5781-82, L=240	2	0,053	0,42
	2	Лист $\frac{\text{БТ-ПН-4x100x100, ГОСТ 19903-74}}{\text{С 235 ГОСТ 27772-88}}$	1	0,314	

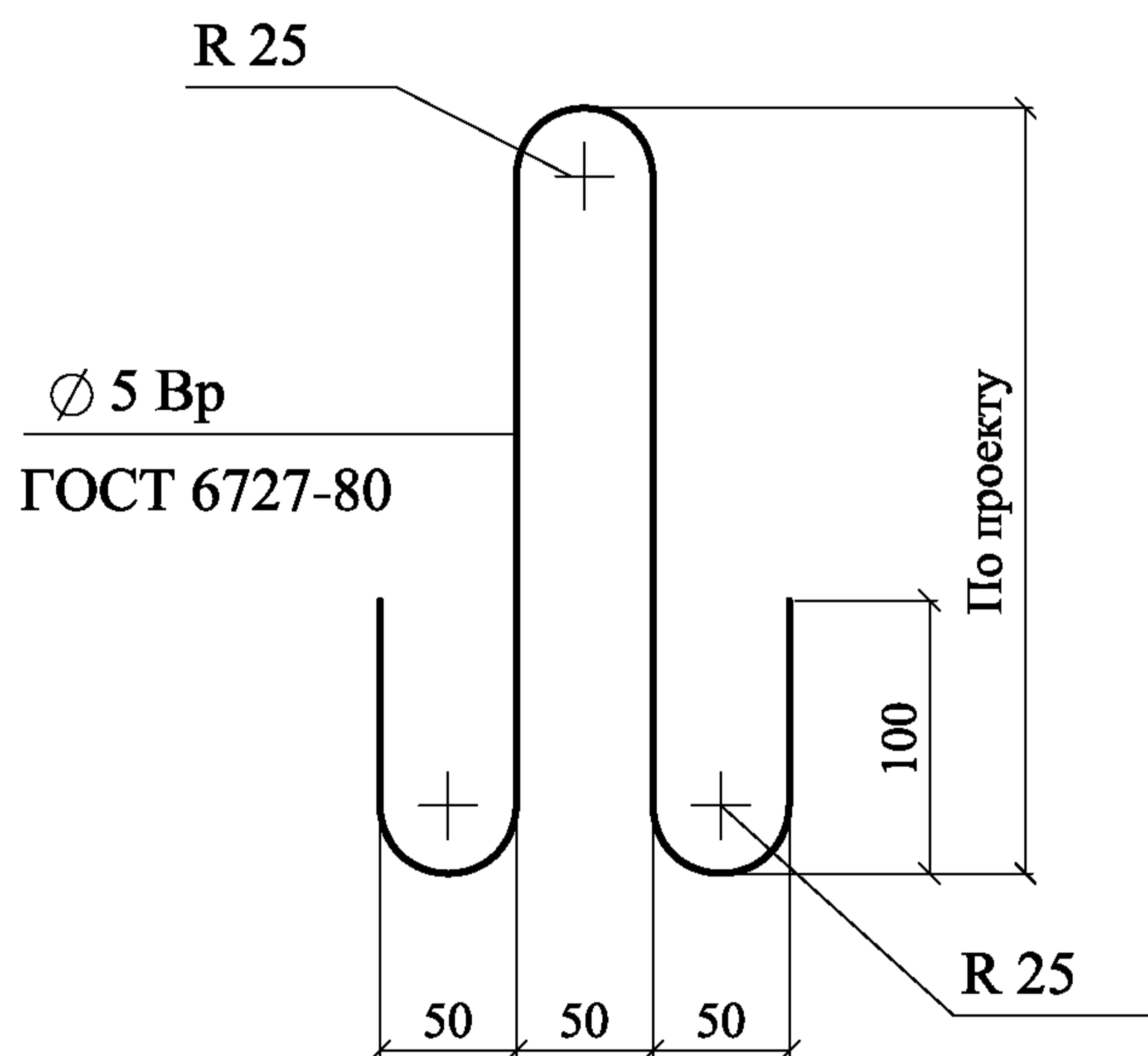
ЗАКЛАДНАЯ СЕТКА М1



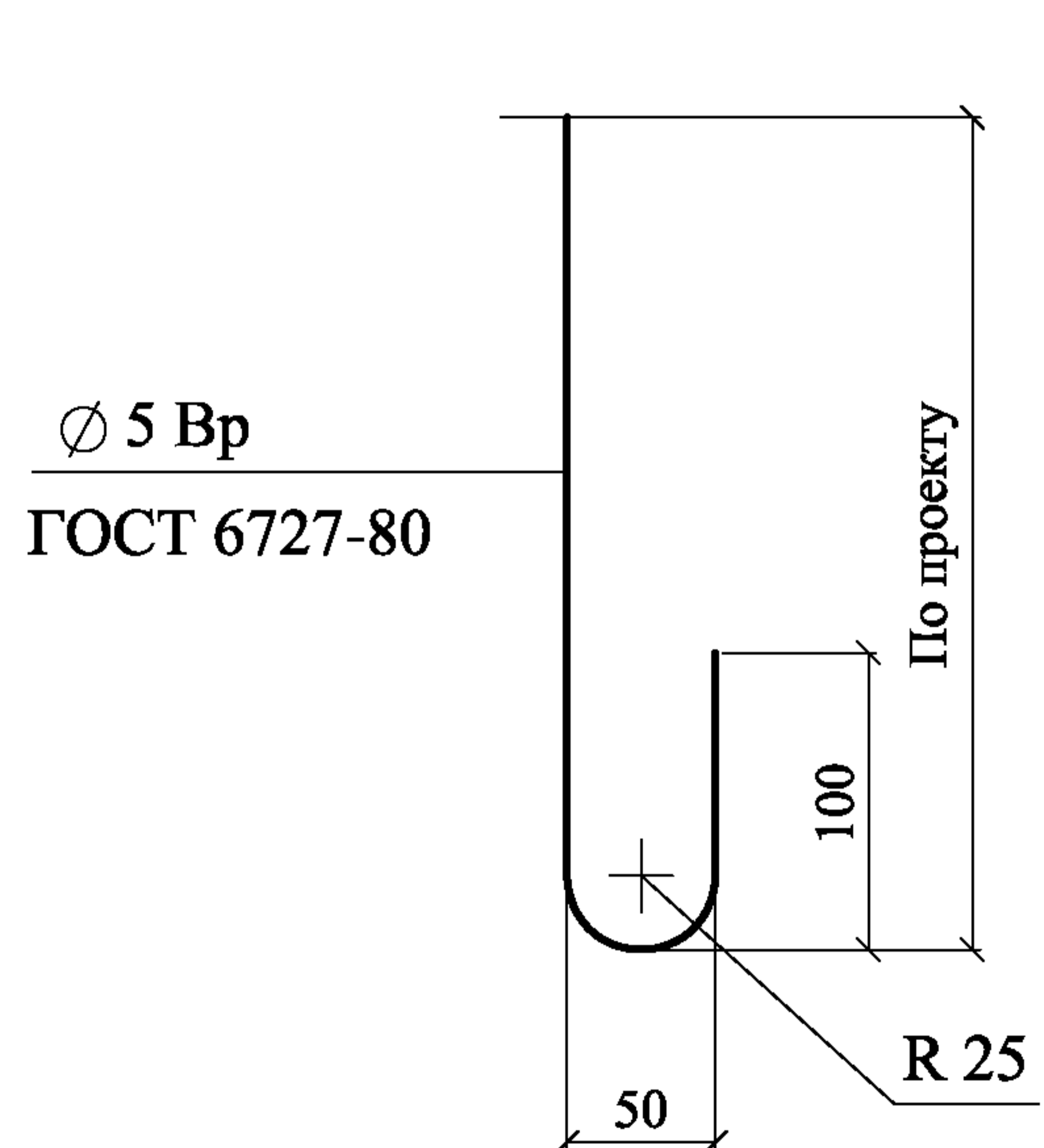
ЗАКЛАДНАЯ СЕТКА М2



ЗАКЛАДНАЯ ПЕТЛЯ ЗП1



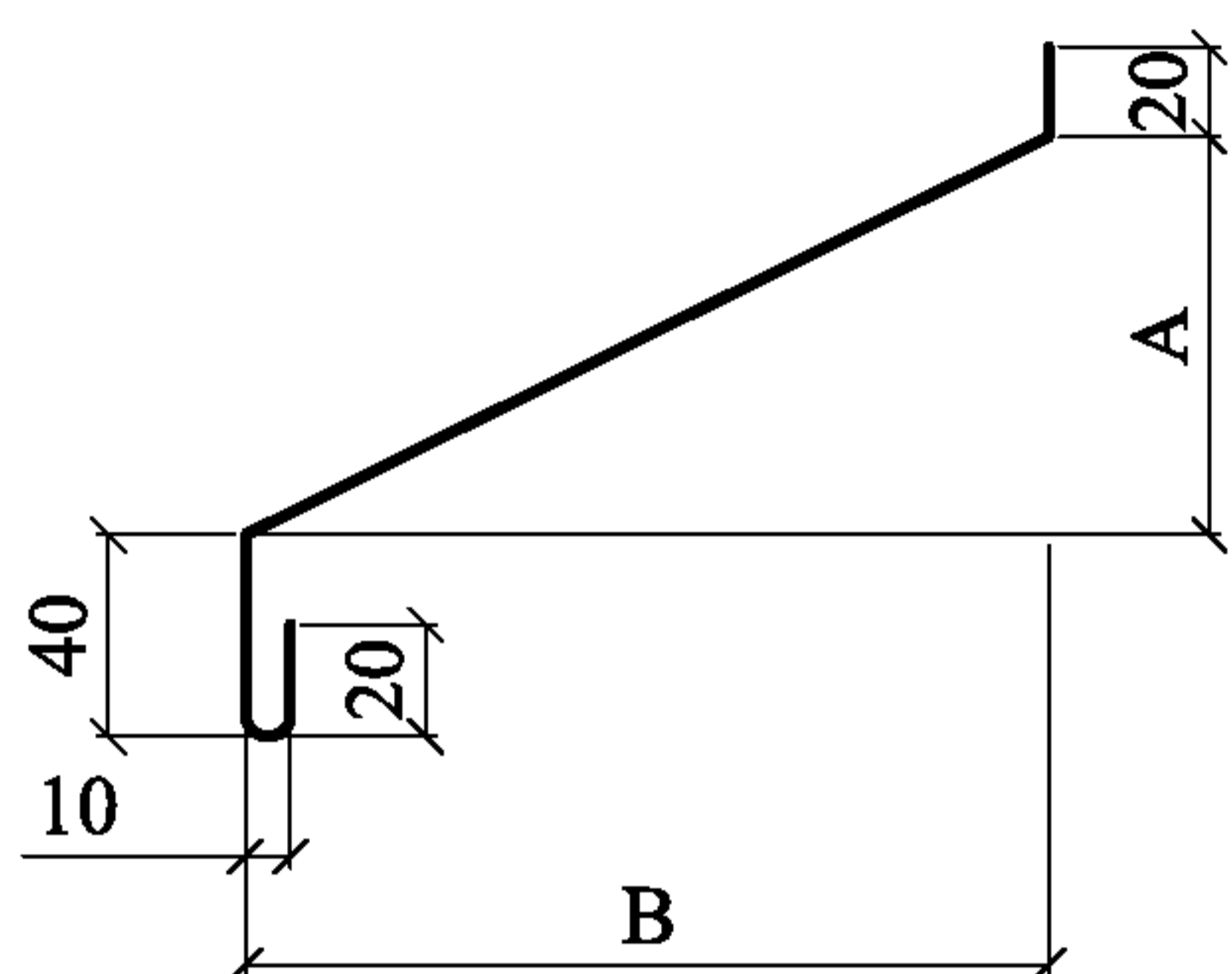
ЗАКЛАДНАЯ ПЕТЛЯ ЗП2



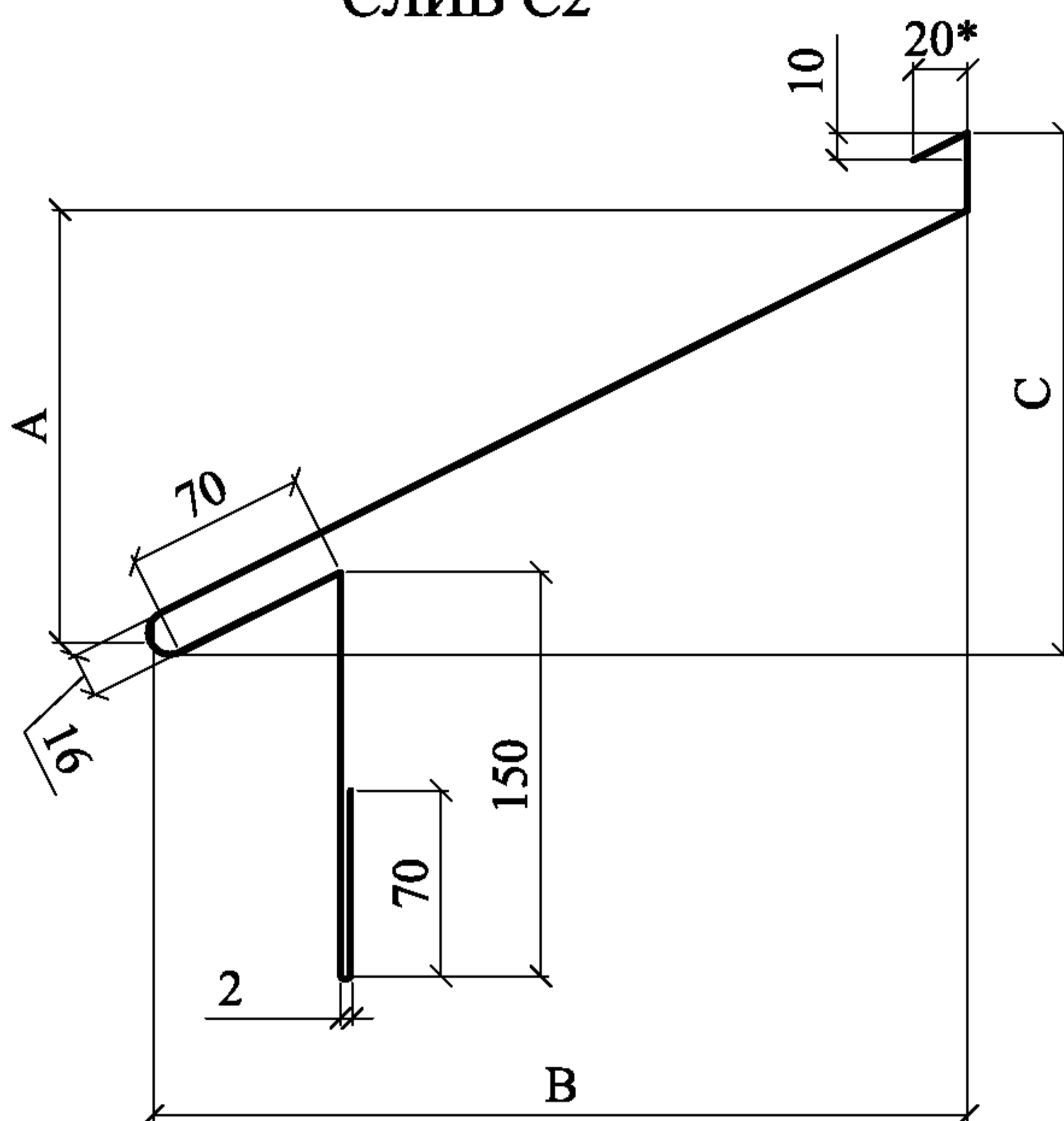
ЗП1 и М2 - оцинковать



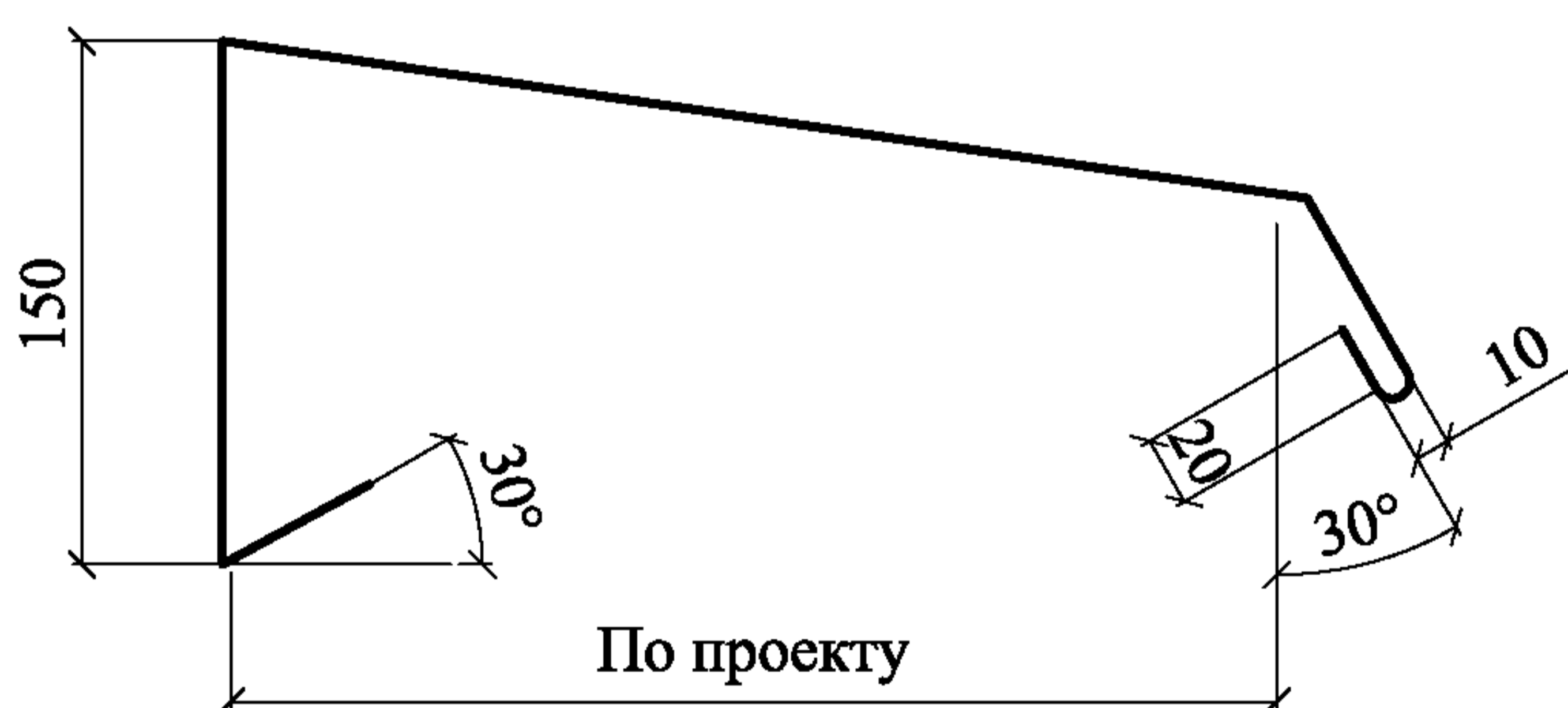
СЛИВ С1



СЛИВ С2\*



СЛИВ С3

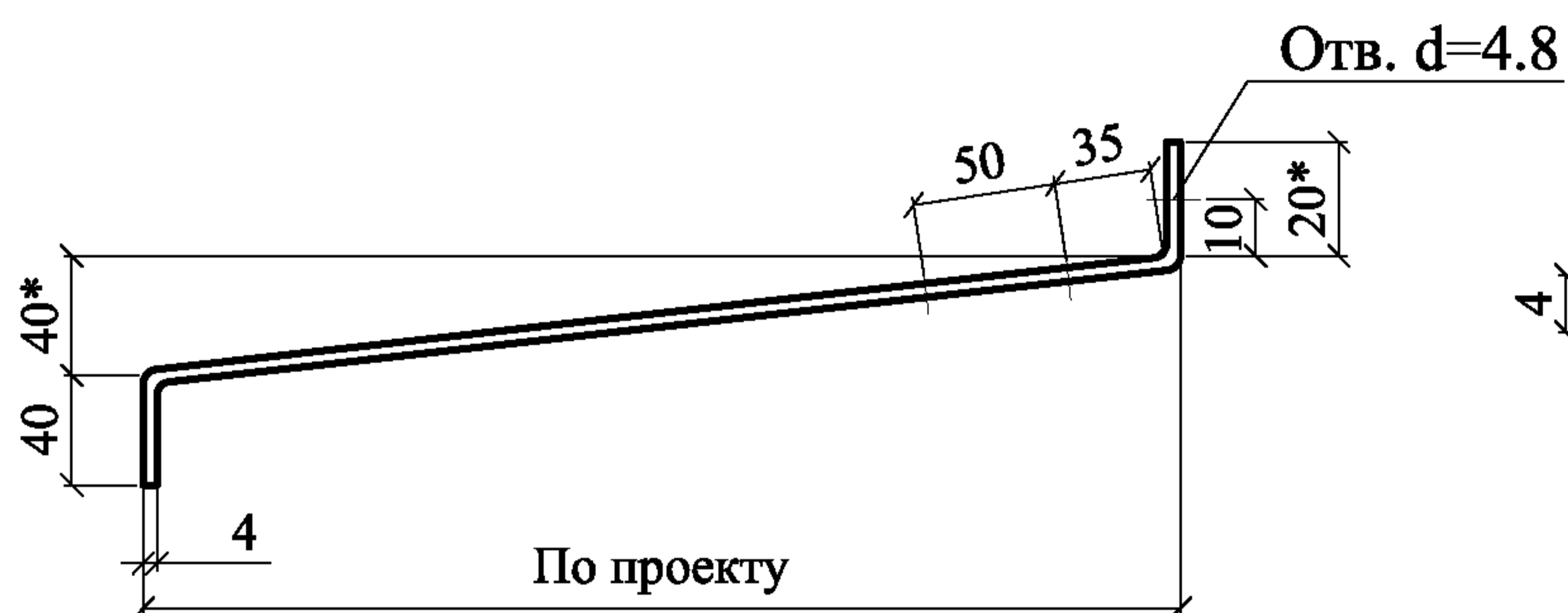


$$A = \frac{B}{3} \quad C = \frac{B}{2}$$

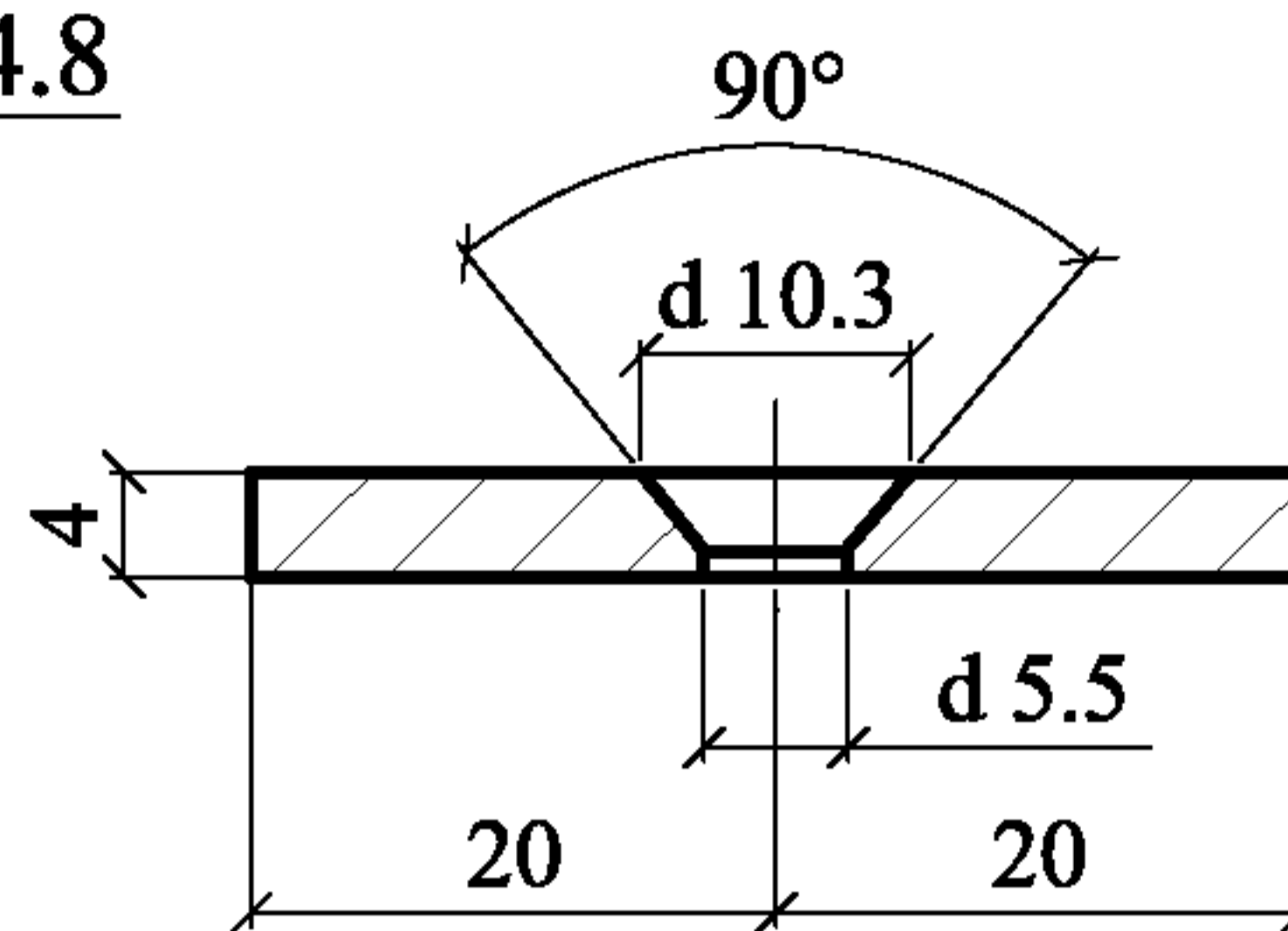
Материал: ОЦ  $\frac{\text{БТ-ПН-0-0,7 ГОСТ 19904-90}}{\text{Н-МТ-1 ГОСТ 14918-80}}$

\* - толщина слива С2 - 1 мм

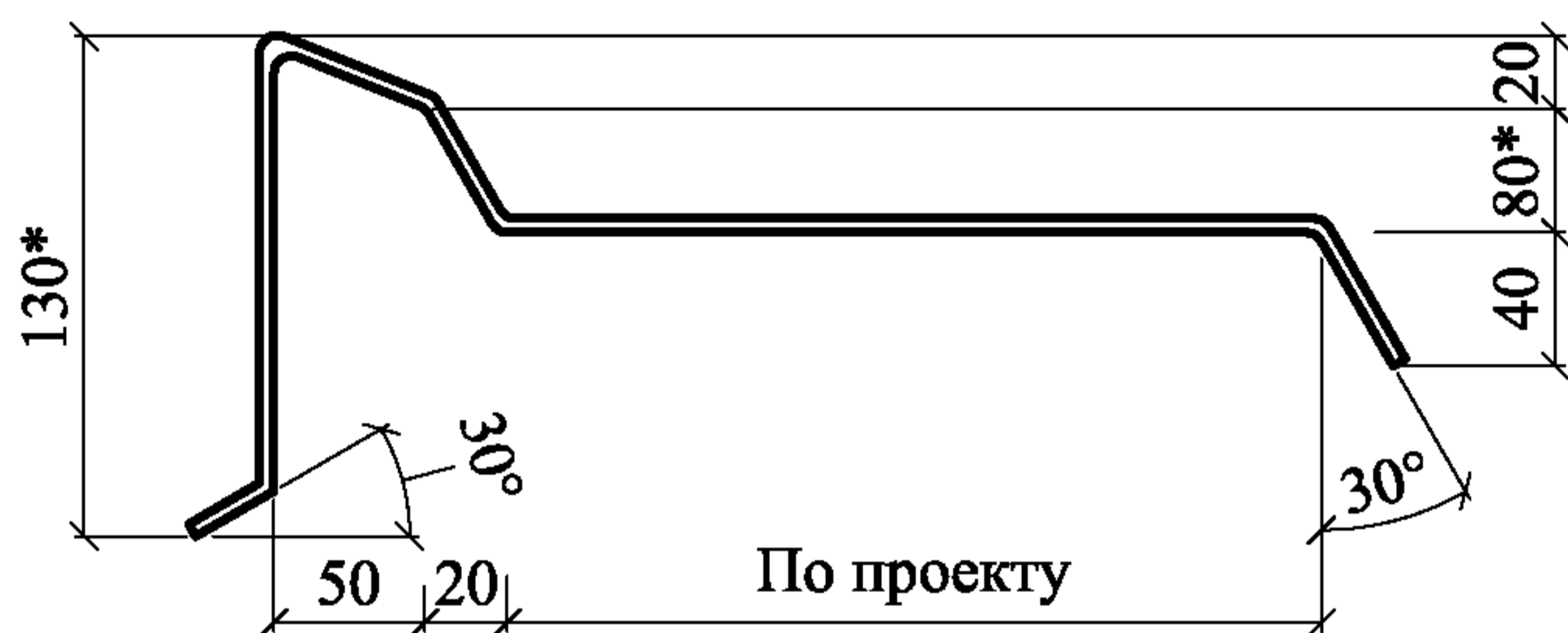
КОСТЫЛЬ К2



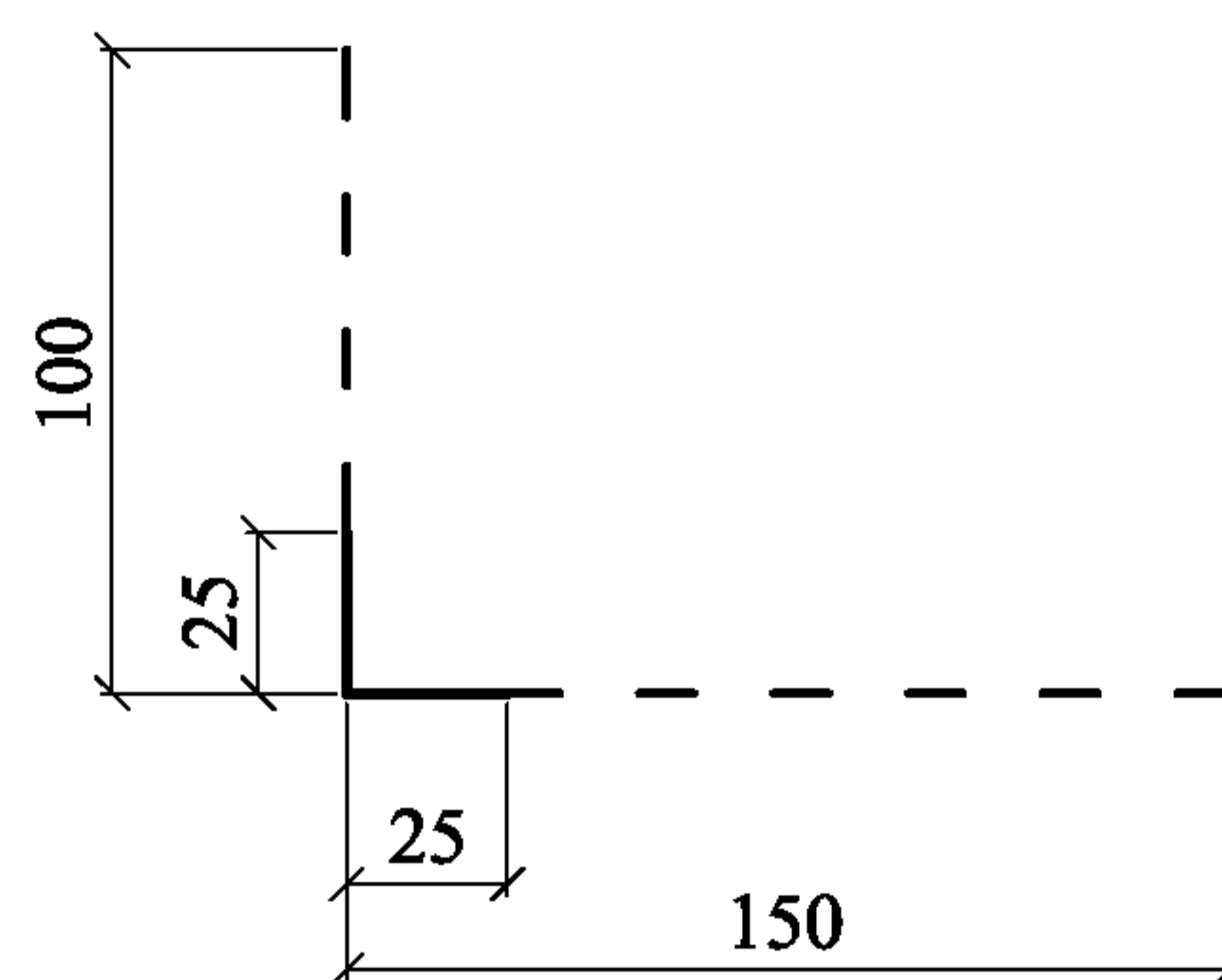
1 - 1



КОСТЫЛЬ К1



УГЛОВОЙ КОМБИНИРОВАННЫЙ ПРОФИЛЬ



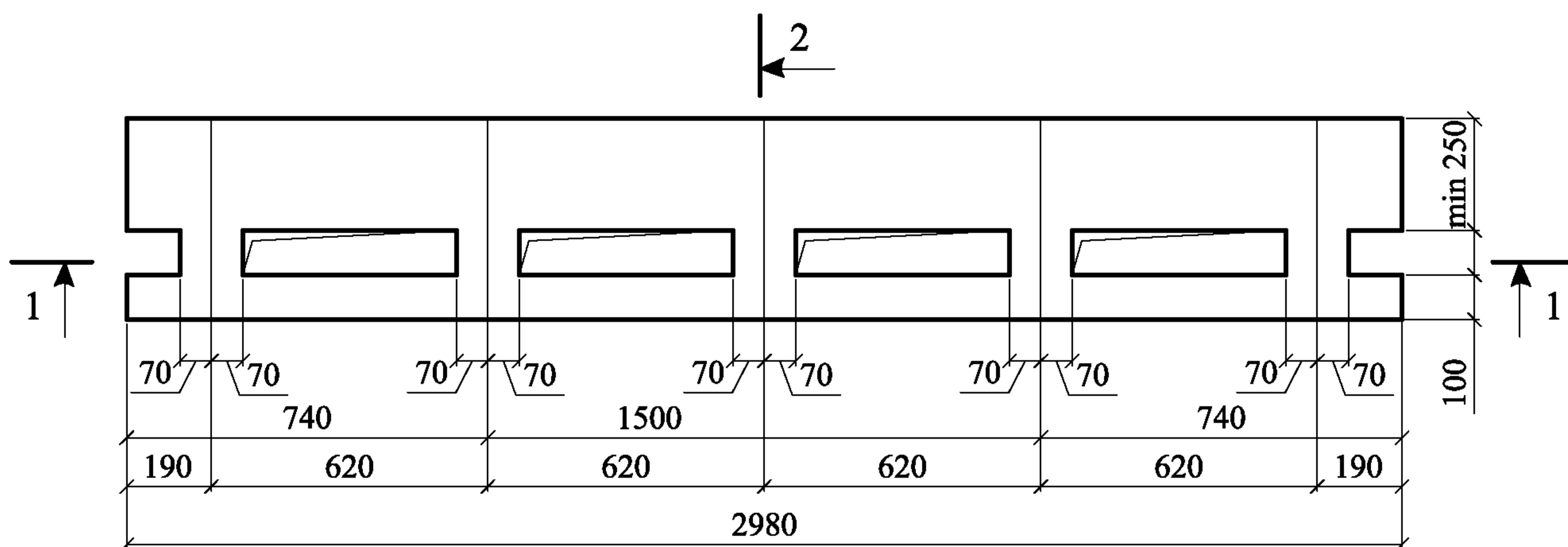
ЦОКОЛЬНЫЙ ПРОФИЛЬ



Материал: лист Б-ПН-4x40 ГОСТ 19903-74  
С 235 ГОСТ 27772-88

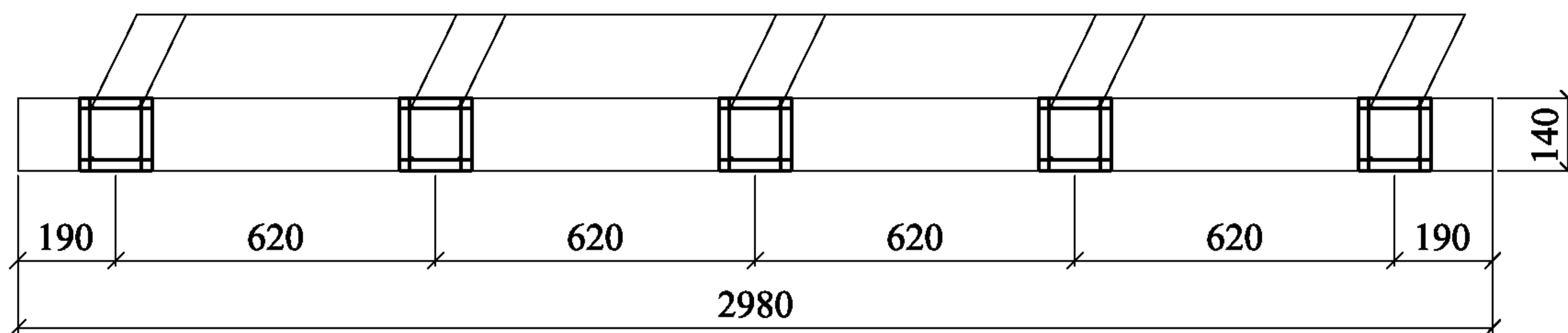
1. \* Уточняется в проекте.
2. Костыли окрасить за 2 раза или оцинковать
3. \*\* Значение в скобках указано для профилей с шириной полки профиля  $B \geq 123$  мм.

ПРИМЕР: Сборная несущая балка  
из керамзитобетона плотностью  $1400 \text{ кг/м}^3$  класса В12.5

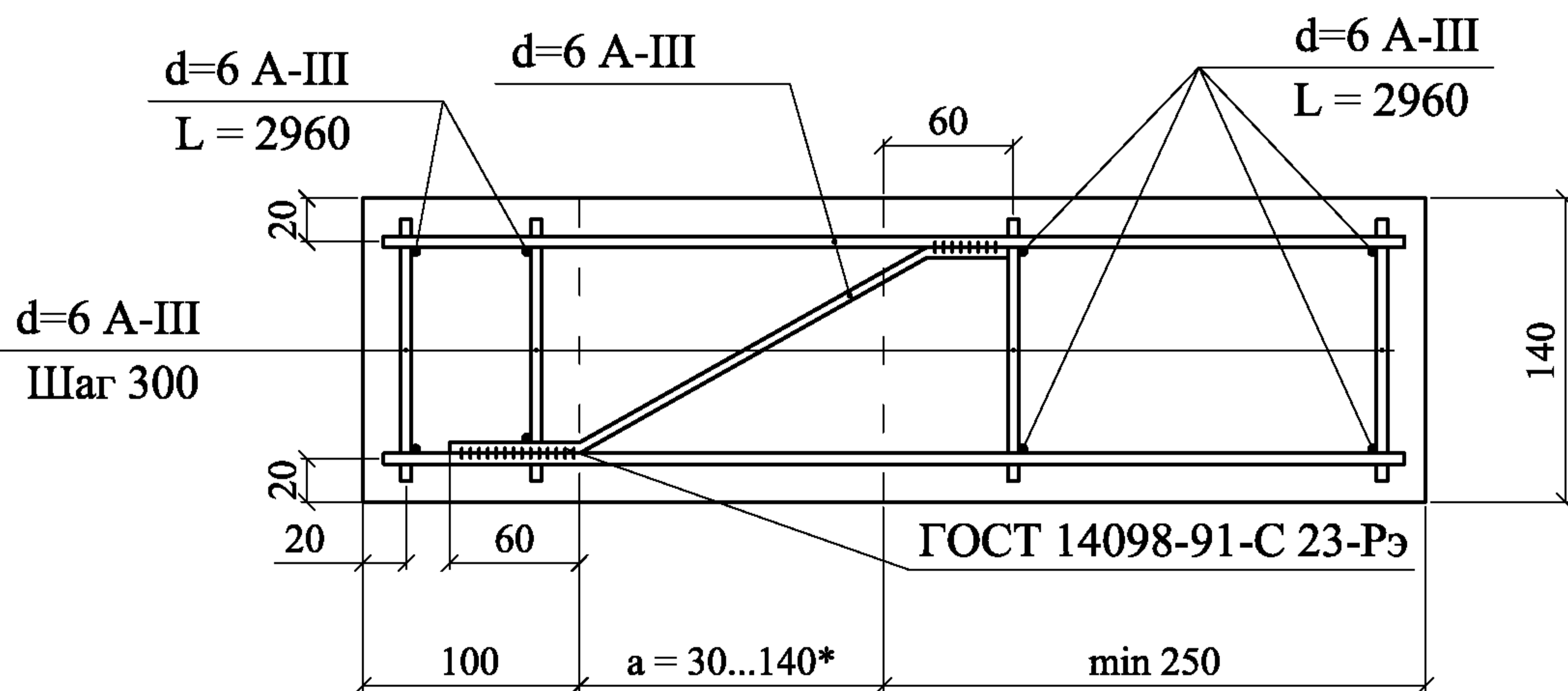


1 - 1

d=10 A-III



2 - 2



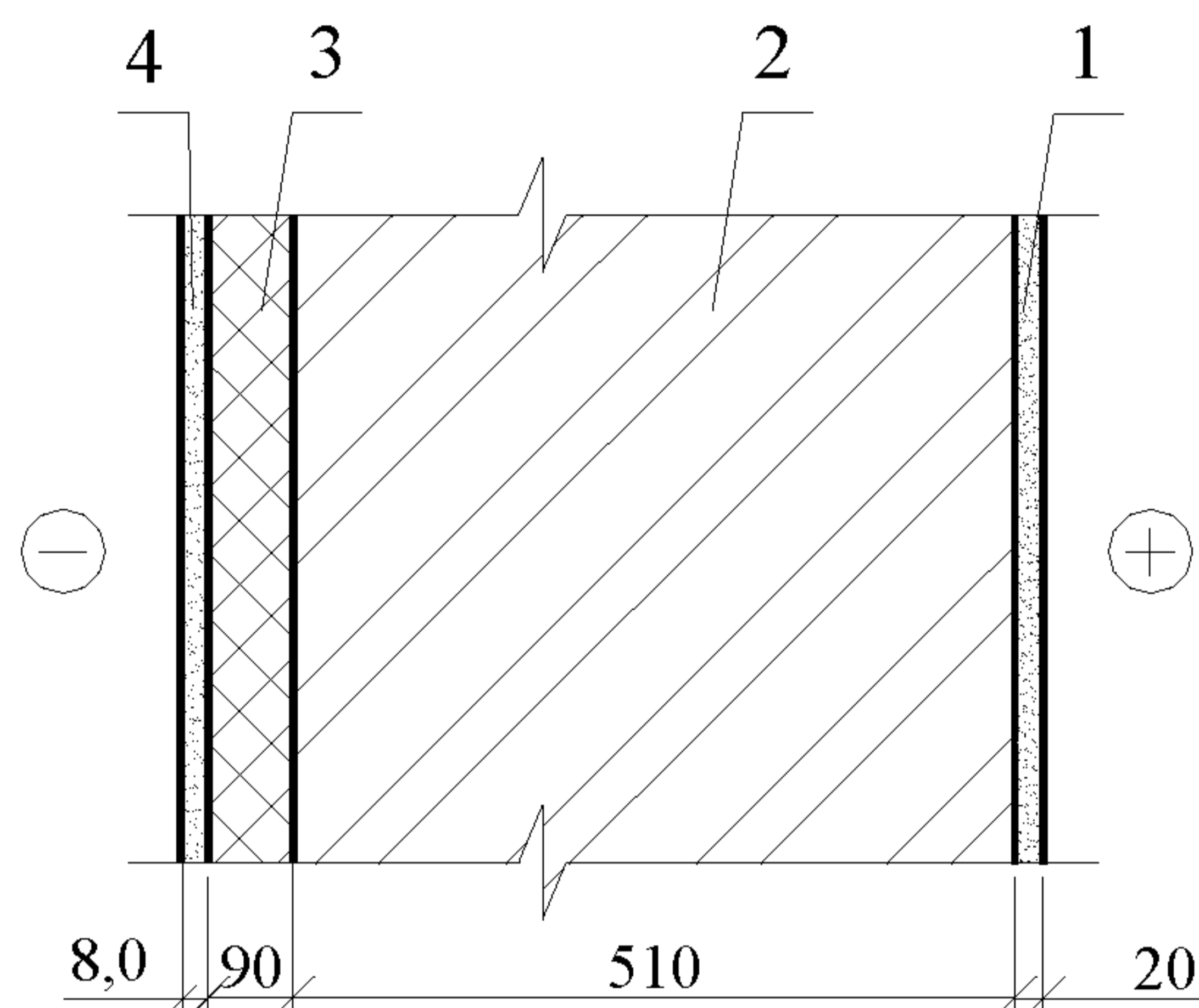
\*a = 30...140 (по толщине теплоизоляции)

## ПРИМЕР РАСЧЕТА ПОВЫШЕНИЯ ТЕПЛОЗАЩИТЫ СТЕНЫ

Жилой дом в г. Москве.

Усиление теплозащиты выполнено с применением пенополистирольных плит марки KNAUF Therm<sup>®</sup> Facade. Принятая конструкция стены дана на расчетной схеме

Расчетная схема стены.



1 - цементно-известковая штукатурка,  $\lambda_1 = 0,87 \text{ Вт/м}\cdot\text{°С}$ ;

2 - кирпичная кладка,  $\lambda_2 = 0,81 \text{ Вт/м}\cdot\text{°С}$ ;

3 - плита пенополистирольная марки KNAUF Therm<sup>®</sup> Facade,  
 $\lambda_3 = 0,035 \text{ Вт/м}\cdot\text{°С}$ ;

4 - защитный слой из тонкослойной штукатурки,  $\lambda_4 = 0,87 \text{ Вт/м}\cdot\text{°С}$ .

Требуемое сопротивление теплопередаче стены является функцией числа градусо-суток отопительного периода:

$$D_d = (t_{int} - t_{ht}) \cdot Z_{ht},$$

где:  $t_{int}$  - расчетная температура внутреннего воздуха, °С;

$t_{ht}$ ,  $Z_{ht}$  - средняя температура, °С, и продолжительность, сут., периода со средней суточной температурой воздуха ниже или равной 8 °С по СНиП 23-01-99\* «Строительная климатология».

$$D_d = (20 + 3,1) \cdot 214 = 4943,$$

тогда:  $R_{req} = 3,13 \text{ м}^2 \cdot \text{°С/Вт}$ .

$$R_{req}^{сущ} = \frac{1}{\alpha_{int}} + R_{req1} + R_{req2} + \frac{1}{\alpha_{ht}} = \frac{1}{8,7} + \frac{0,02}{0,87} + \frac{0,51}{0,81} + \frac{1}{23} = 0,81 \text{ м}^2 \cdot \text{°С/Вт}.$$

Требуется усиление теплозащитной способности стены на

$$\Delta R = R_{req}^{мп} - R_{req}^{сущ} = 3,13 - 0,81 = 2,32; \text{ м}^2 \cdot \text{°С/Вт},$$

а за вычетом  $R_{req4}$  защитно-декоративного слоя, равного

$$R_{req4} = \frac{0,008}{0,87} = 0,009 \text{ м}^2 \cdot \text{°C} / \text{Вт}, \text{ получаем}$$

$$\Delta R_{req} = 2,32 - 0,009 = 2,319 \text{ м}^2 \cdot \text{°C} / \text{Вт}.$$

Толщина слоя дополнительной теплоизоляции при  $\lambda_B = 0,035 \text{ Вт} / (\text{м} \cdot \text{°C})$  и коэффициенте теплотехнической однородности  $r = 0,92$  составит:

$$\delta = \Delta R_{req} \cdot \frac{\lambda}{r} = 2,319 \cdot \frac{0,035}{0,92} = 0,088 \text{ м}.$$

Принимаем слой изоляции равным 90 мм, тогда фактическое сопротивление теплопередаче составит:

$$R_{req}^{фак} = R_{req}^{сущ} + (R_{req3} \cdot r) + R_{req4} = 0,81 + \left( \frac{0,09}{0,035} \cdot 0,92 \right) + \frac{0,008}{0,87} = 3,19 \text{ м}^2 \cdot \text{°C} / \text{Вт}.$$

## ПРИМЕР РАСЧЕТА ПАРОЗАЩИТЫ СТЕНЫ

### (Наружная стена)

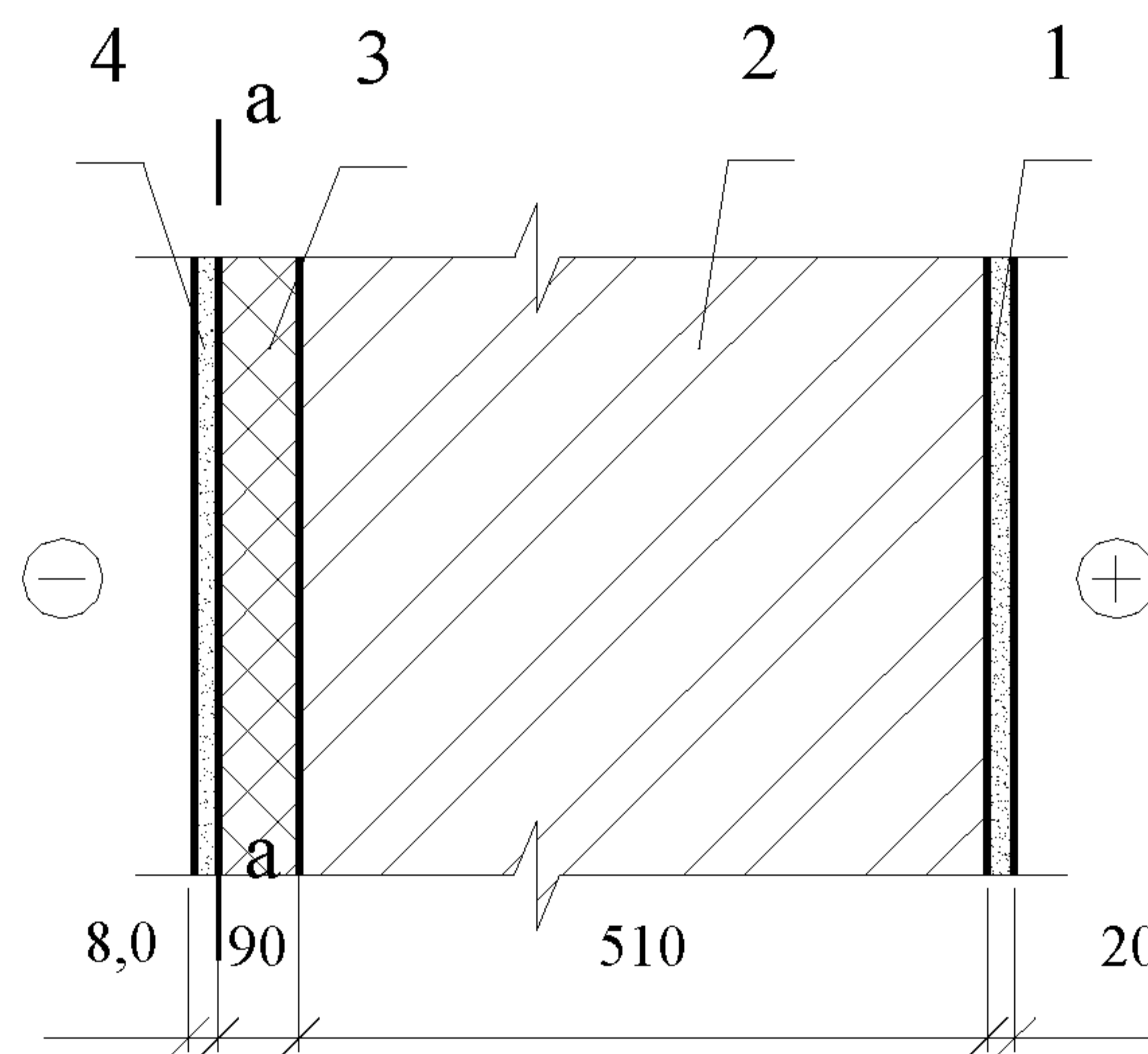
1. Цель расчета - определение необходимости устройства специальной парозащиты в многослойной стене (на примере, приведенном в приложении В).

Расчет выполнен по СНиП 23-02-2003 «Тепловая защита зданий».

2. Исходные данные - жилой дом в г. Москве

$t_{\text{int}} = 18 \text{ }^\circ\text{C}$ ;  $\varphi_{\text{вн}} = 55 \text{ \%}$ ;  $R_{\text{req}} = 3,19 \text{ м}^2 \cdot \text{ }^\circ\text{C} / \text{Вт}$  (см. расчет теплозащиты стены).

3. Конструкция стены:



1 - цементно-известковая штукатурка,  $\lambda = 0,87 \text{ Вт/м} \cdot \text{ }^\circ\text{C}$ ;  $\mu = 0,098 \text{ мг/м} \cdot \text{ч} \cdot \text{Па}$ ;

2 - кирпичная кладка,  $\lambda = 0,81 \text{ Вт/м} \cdot \text{ }^\circ\text{C}$ ;  $\mu = 0,11 \text{ мг/м} \cdot \text{ч} \cdot \text{Па}$ ;

3 - плита пенополистирола KNAUF Therm<sup>®</sup> Facade,  $\lambda_B = 0,035 \text{ Вт/м} \cdot \text{ }^\circ\text{C}$ ;

$\mu = 0,026 \text{ мг/м} \cdot \text{ч} \cdot \text{Па}$ ;

4 - защитный слой из тонкослойной штукатурки  $\lambda = 0,87 \text{ Вт/м} \cdot \text{ }^\circ\text{C}$ ;

$\mu = 0,13 \text{ мг/м} \cdot \text{ч} \cdot \text{Па}$ .

а - а - плоскость возможной конденсации.

Сопротивление теплопередаче внутренних слоев составит:

$$R_{o \text{ вн. слоев}} = R_{\text{req}}^{\text{вн.}} \cdot \frac{0,09}{0,035} \cdot 0,92 + \frac{0,51}{0,81} + \frac{0,02}{0,87} + 0,115 = 3,138 \text{ м}^2 \cdot \text{ }^\circ\text{C} / \text{Вт}.$$

4. Требуемое сопротивление паропроницанию слоев стены до плоскости возможной конденсации должно быть не менее его значения:

по формуле  $R_{\text{vp1}}^{\text{req}} = (e_{\text{int}} - E) \cdot \frac{R_{\text{vp}}^e}{(E - e_{\text{ext}})}$  или

по формуле  $R_{\text{vp2}}^{\text{req}} = \frac{0,0024 \cdot Z_o \cdot (e_{\text{int}} - E_o)}{(\rho_w \cdot \delta_w \cdot \Delta w_{\text{av}} + \eta)}$ .

5. Проверка возможности влагонакопления за годовой период.

Значения среднемесячных температур наружного воздуха для Москвы по СНиП 23-01-99\* «Строительная климатология» приведены в табл. 3\*,  $Z_o$  в табл. 1\* средней упругости водяных паров наружного воздуха в табл. С.1 СП 23-101-2004.

Месяц	1	2	3	4	5	6	7	8	9	10	11	12
$t_{ht}, ^\circ\text{C}$	- 10,2	- 9,2	- 4,3	4,4	11,9	16,0	18,1	16,3	10,7	4,3	- 1,9	- 7,3
$e_{ht}, \text{Па}$	280	290	370	600	890	1240	1470	1420	1040	690	480	360
$\sum e_{ht} = 9130 \text{ Па}$												

$$Z_o = 145 \text{ сут.}$$

Сезонные и среднемесячные температуры (п. 9.1 СНиП 23-02):

$$Z_1 = 3 \text{ мес.}; \quad t_{ht1} = - 8,9 \text{ }^\circ\text{C} \text{ (с температурой ниже минус } 5 \text{ }^\circ\text{C)};$$

$$Z_2 = 4 \text{ мес.}; \quad t_{ht2} = + 0,625 \text{ }^\circ\text{C} \text{ (с температурой от минус } 5 \text{ }^\circ\text{C} \text{ до плюс } 5 \text{ }^\circ\text{C)};$$

$$Z_3 = 5 \text{ мес.}; \quad t_{ht3} = + 14,6 \text{ }^\circ\text{C} \text{ (с температурой выше плюс } 5 \text{ }^\circ\text{C)}.$$

Температура в плоскости возможной конденсации, соответствующая среднезонным температурам, определяется по формуле:

$$\tau_e = t_e - (t_{int} - t_{ht}) \cdot \frac{R_{req}^{вн.}}{R_{req}^{фак}},$$

$$\tau_1 = 20 - (20 + 8,9) \cdot \frac{3,138}{3,19} = - 8,4 \text{ }^\circ\text{C};$$

$$\tau_2 = 20 - (20 - 0,625) \cdot \frac{3,138}{3,19} = + 0,9 \text{ }^\circ\text{C};$$

$$\tau_3 = 20 - (20 - 14,6) \cdot \frac{3,19}{3,19} = + 14,7 \text{ }^\circ\text{C};$$

соответственно  $E_1 = 299 \text{ Па}$ ;  $E_2 = 652 \text{ Па}$ ;  $E_3 = 1672 \text{ Па}$ , тогда

$$E = (299 \cdot 3 + 652 \cdot 4 + 1672 \cdot 5) / 12 = 989 \text{ Па}$$

$$e_{int} = 2338 \cdot 0,55 = 1286 \text{ Па};$$

$$e_{ht} = 9130 : 12 = 761 \text{ Па (см. таблицу выше).}$$

$$R_{вр.н.с.} = 0,008 / 0,13 = 0,062 \text{ м}^2 \cdot \text{ч} \cdot \text{Па} / \text{мг};$$

$$R_{вр.в.с.} = 0,09 / 0,026 + 0,51 / 0,11 + 0,02 / 0,098 = 8,30 \text{ м}^2 \cdot \text{ч} \cdot \text{Па} / \text{мг}.$$

По формуле

$$R_{впл}^{req} = (1286 - 989) \cdot 0,062 / (989 - 761) = 0,08 < 8,3 \text{ м}^2 \cdot \text{ч} \cdot \text{Па} / \text{мг}.$$

Следовательно, по этому условию устройство парозащиты не требуется.

6. Проверка возможности влагонакопления за период с отрицательными среднемесячными температурами.

Средняя упругость водяного пара наружного воздуха за период  $Z_o$  (см. таблицу выше).

$$e_{o.ext} = \frac{280 + 290 + 370 + 480 + 360}{5} = 356 \text{ Па.}$$

Средняя температура наружного воздуха за тот же период

$$t_{но} = [(-10,2) + (-9,2) + (-4,3) + (-1,9) + (-7,3)]/5 = -6,6 \text{ } ^\circ\text{C.}$$

По формуле:

$$\tau_o = 20 - (20 + 6,6) \cdot \frac{3,138}{3,19} = -6,2 \text{ } ^\circ\text{C};$$

этой температуре соответствует  $E_o = 363 \text{ Па.}$

По формуле:

$$\eta = 0,0024 \cdot (363 - 356) \cdot 145 / 0,062 = 39,3.$$

При  $\gamma = 25 \text{ кг/м}^3$ ;  $\delta = 0,08 \text{ м}$ ;  $\Delta W_{cp} = 25 \text{ \%}$ , находим:

$$R_{vp2}^{reg} = 0,0024 \cdot 145 \cdot (1286 - 363) / (25 \cdot 0,08 \cdot 25 + 39,3) = 3,83 < 8,3 \text{ м}^2 \cdot \text{ч} \cdot \text{Па/мг.}$$

Следовательно, по этому условию устройство дополнительной пароизоляции также не требуется.



## ПРИМЕР РАСЧЕТА ТОЛЩИНЫ ТЕПЛОИЗОЛЯЦИИ СТЕНЫ ПОДВАЛА ПЛИТАМИ KNAUF Therm® 5 в 1 F

Тип здания - жилой дом из примера 2 (Приложение Г) с нижней разводкой систем отопления и горячего водоснабжения;

Место строительства - Москва;

Конструкция стены - пример в Приложении Г:  $R_{req}^{фак} = 3,19 \text{ (м}^2 \cdot \text{°C)/Вт}$ ;  $\delta = 0,51 \text{ м}$ ;

$\lambda_2 = 0,81 \text{ Вт/м} \cdot \text{°C}$ ;  $\lambda_3 = 0,039 \text{ Вт/м} \cdot \text{°C}$

1. Требуемая толщина теплоизоляции стены подвала, расположенной выше уровня земли:

$$\delta_{ут}^{н.з.} = \left( 3,19 - 0,16 - \frac{0,51}{0,81} \right) \cdot 0,039 = 0,94 \text{ м}$$

Принимаем толщину теплоизоляции равной 95 мм;

2. Вычисляем толщину теплоизоляции стены подвала, расположенной ниже уровня земли:

$$\delta_{ут}^{н.з.} = \left( 3,19 - 1,05 - \frac{0,51}{0,81} - \frac{0,012}{0,21} \right) \cdot 0,039 = 0,059 \text{ м}$$

Принимаем толщину теплоизоляции равной 60 мм.

## ПРИМЕР ОПРЕДЕЛЕНИЯ ПОКАЗАТЕЛЯ ТЕПЛОУСВОЕНИЯ ПОВЕРХНОСТИ ПОЛА по СНиП 23-02-2003

Исходные данные: пол подвала производственного здания с помещениями административно-хозяйственного назначения, воздействия - умеренные.

### 1. Конструкция пола:

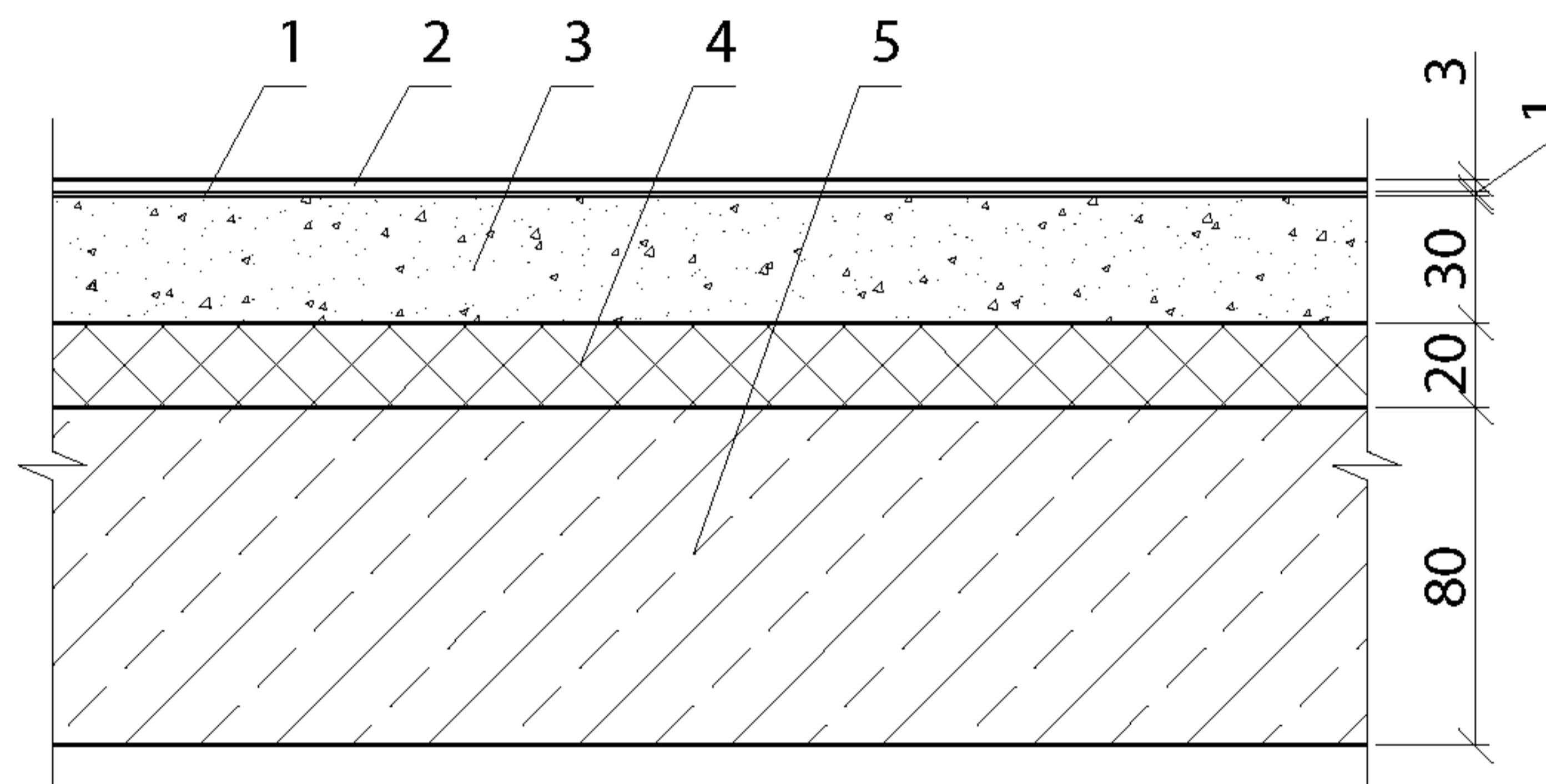


Таблица физико-технических характеристик составляющих пола

№ п/п	Материал	Толщина слоя, м	Плотность материала в сухом состоянии, $\gamma_0$ , кг/м <sup>3</sup>	Коэффициенты при условии эксплуатации Б		Теплотермическое сопротивление, R, м <sup>2</sup> С/Вт
				Теплопроводность, $\lambda$ , Вт/м <sup>2</sup> С	Теплоусвоения, s, Вт/м <sup>2</sup> С	
1	Линолеум	0,003	1600	0,33	7,52	0,009
2	Мастика водостойкая	0,001	1000	0,18	4,56	0,0055
3	Стяжка из цементно-керамзитового раствора	0,03	1200	0,47	6,16	0,06
4	Теплоизоляция из плит пенополистирола KNAUF Therm <sup>®</sup> Floor	0,024	25	0,033	0,49	1,21
5	Бетонный подстилающий слой	0,08	2400	1,74	16,77	0,046

Тепловую инерцию каждого слоя определяем по формуле 2:

$$D_1 = R_1 \cdot S_1 = 0,009 \cdot 7,52 = 0,068;$$

$$D_2 = R_2 \cdot S_2 = 0,0055 \cdot 4,56 = 0,025;$$

$$D_3 = R_3 \cdot S_3 = 0,06 \cdot 6,16 = 0,37;$$

$$D_5 = R_5 \cdot S_5 = 0,046 \cdot 16,77 = 0,77.$$

Т.к. суммарная тепловая инерция первых трех слоев

$D_1 + D_2 + D_3 = 0,068 + 0,025 + 0,37 = 0,463 < 0,5$ , а суммарная тепловая инерция трех плюс пятый слой  $D_1 + D_2 + D_3 + D_5 = 0,463 + 0,77 = 1,233 > 0,5$ . Следовательно показатель теплоусвоения пола  $Y_{\text{п}}$  следует определять последовательно расчетом показателей теплоусвоения поверхностей слоев конструкции, начиная с третьего слоя:

$$Y_3 = \frac{2 \cdot R_3 \cdot S_3^2 + S_5}{0,5 + R_3 \cdot S_5} = \frac{2 \cdot 0,06 \cdot 6,16^2 + 16,77}{0,5 + 0,06 \cdot 16,77} = \frac{21,3}{1,5} = 14,2;$$

$$Y_2 = \frac{4 \cdot R_2 \cdot S_2^2 + Y_3}{1 + R_2 \cdot Y_3} = \frac{4 \cdot 0,0055 \cdot 4,56^2 + 14,2}{1 + 0,0055 \cdot 14,2} = \frac{14,68}{1,07} = 13,7;$$

$$Y_1 = Y_n = \frac{4 \cdot R_1 \cdot S_1^2 + Y_2}{1 + R_1 \cdot Y_2} = \frac{4 \cdot 0,009 \cdot 7,52^2 + 13,7}{1 + 0,009 \cdot 13,7} = \frac{15,73}{1,12} = 14 > 12;$$

что не удовлетворяет требованиям СНиП 23-02-2003 (таблица 13), предъявляемым к теплоусвоению поверхности пола в жилых, больничных и других подобных зданиях (1 группа зданий и помещений). Поэтому вводим в конструкцию пола дополнительный слой из пенополистирола:

$$Y_3 = \frac{2 \cdot 0,06 \cdot 6,16^2 + 0,49}{0,5 + 0,06 \cdot 0,49} = 9,51;$$

$$Y_2 = \frac{4 \cdot 0,0055 \cdot 4,56^2 + 9,51}{1 + 0,0055 \cdot 9,51} = 9,5;$$

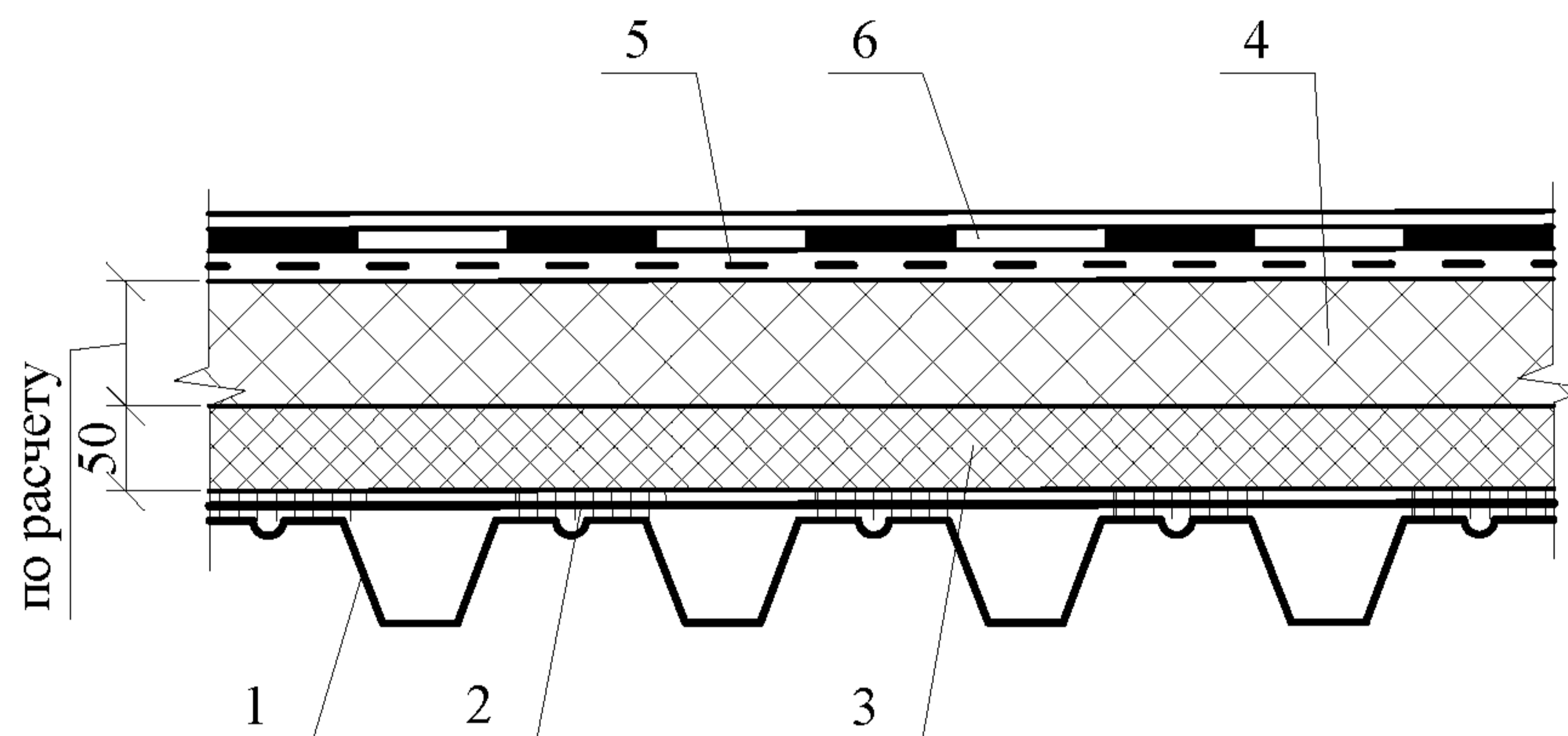
$$Y_1 = Y_n = \frac{4 \cdot 0,009 \cdot 7,52^2 + 9,5}{1 + 0,009 \cdot 9,5} = 10,59 < 12.$$

Таким образом, выбранная конструкция отвечает требованиям СНиП 23-02-2003 (таблица 13) для зданий и помещений всех трех групп.

## ПРИМЕР РАСЧЕТА ТОЛЩИНЫ ТЕПЛОИЗОЛЯЦИИ ПОКРЫТИЯ С МЕХАНИЧЕСКИ ЗАКРЕПЛЕННЫМ КОМБИНИРОВАННЫМ УТЕПЛИТЕЛЕМ

Исходные данные: покрытие административного здания в г. Санкт-Петербург.

Конструкция покрытия



1. Профлист  $\lambda=58$  Вт/м<sup>°С</sup>.
2. Пароизоляция из кровельного материала,  $\lambda_{\text{б}}=0,17$  Вт/м<sup>°С</sup>.
3. Минераловатные плиты марки KNAUF Insulation SPK-110 -  $\lambda_{\text{б}}=0,044$  Вт/м<sup>°С</sup>.
4. Пенополистирольная плита марки KNAUF Therm<sup>®</sup> Roof -  $\lambda_{\text{б}}=0,034$  Вт/м<sup>°С</sup>.
5. Разделительный слой из геотекстиля
6. Кровельный ковер ПВХ - мембрана  $\delta=1,2$  мм,  $\lambda_{\text{б}}=0,17$  Вт/м<sup>°С</sup>.

1. Определяем значение градусо-суток отопительного периода:

$$D_d = (t_{\text{int}} - t_{\text{ht}}) \cdot Z_{\text{ht}} = (20+1,8) \cdot 220 = 4796,$$

где:  $t_{\text{int}}$  - расчетная температура внутреннего воздуха, °С;

$t_{\text{ht}}, Z_{\text{ht}}$  - средняя температура, °С и продолжительность, сут. периода со средней суточной температурой наружного воздуха ниже или равной 8 °С по СНиП 23-01-99\* «Строительная климатология».

2. Находим требуемое сопротивление теплопередачи покрытия:

$$R_{\text{req}}^{\text{мп.}} = aD + b = 0,0004 \cdot 4796 + 1,6 = 3,52 \text{ м}^2 \cdot \text{°С} / \text{Вт},$$

где: а и в коэффициенты по таблице 4 СНиП 23-02-2003 «Тепловая защита зданий».

Общее сопротивление теплопередаче покрытия:

$$\begin{aligned} R_{\text{req}} &= \frac{1}{\alpha_{\text{в}}} + R_1 + R_2 + R_3 + R_4 + R_6 + \frac{1}{\alpha_{\text{н}}} = \frac{1}{8,7} + \frac{0,007}{58} + \frac{0,003}{0,17} + \frac{0,05}{0,044} + \frac{\delta_{\text{н}}}{0,034} + \frac{0,0012}{0,17} + \frac{1}{23} = \\ &= 0,115 + 0,0001 + 0,018 + 1,14 + \frac{\delta_{\text{н}}}{0,034} + 0,007 + 0,04 = 1,32 + \frac{\delta}{0,034} \text{ м}^2 \cdot \text{°С} / \text{Вт}. \end{aligned}$$

3. Требуемая толщина теплоизоляции из пенополистирола марки KNAUF Therm<sup>®</sup> Roof:

$$3,52 = 1,32 + \frac{\delta_{\text{н}}^{\text{а}}}{0,034} \text{ м}^2 \cdot \text{°С} / \text{Вт}; \quad \delta_{\text{н}}^{\text{а}} = (3,52 - 1,32) \cdot 0,034 = 0,075 \text{ м}.$$

Принимаем толщину теплоизоляции из пенополистирола, равную 80 мм.

## **ИНСТРУКЦИЯ ПО НАРУЖНОМУ УТЕПЛЕНИЮ СТЕН ЗДАНИЙ С ОТДЕЛОЧНЫМ СЛОЕМ ИЗ ТОНКОСЛОЙНОЙ ШТУКАТУРКИ И КИРПИЧНОЙ КЛАДКИ.**

### **1. ОБЩИЕ ПОЛОЖЕНИЯ**

Монтаж систем теплоизоляции рекомендуется начинать после:

- завершения всех внутренних «мокрых» процессов (кладка, бетонные и штукатурные работы, устройство цементной стяжки) и обеспечения достаточного просушивания всего объекта;

- устройства кровельного покрытия;
- монтажа оконных и дверных блоков.

На время монтажа необходимо принять меры для предотвращения попадания воды на поверхность и внутрь систем.

Монтаж систем теплоизоляции следует проводить при температуре воздуха и основания от +5°C до +30°C, если нет других конкретных указаний.

### **2. ПОДГОТОВИТЕЛЬНЫЕ РАБОТЫ**

#### **2.1. Установка строительных лесов**

Леса следует устанавливать на расстоянии от наружной стены, равным толщине утеплителя плюс 45 см. Для анкеровки лесов необходимо эффективно использовать оконные и дверные проемы, балконные плиты и другие конструкции, позволяющие уменьшить количество мест крепления, проходящих сквозь устраиваемую систему теплоизоляции. В местах, где нужно обеспечить прямое крепление строительных лесов к наружной стене, крепежные анкеры следует устанавливать с небольшим наклоном вниз. Это предотвратит попадание дождевой воды внутрь теплоизоляционного слоя.

Для удобства монтажа систем теплоизоляции строительные леса должны быть установлены с запуском за углы здания на расстоянии не менее 2 м.

Не рекомендуется проводить монтаж систем теплоизоляции с навесных строительных люлек.

## 2.2. Подготовка строительного основания при устройстве стен с защитным слоем из тонкослойной штукатурки

Подготовка строительного основания должна включать в себя следующие операции: механическую очистку основания от остатков строительного раствора, загрязнений (пыли, мела и т.д.);

- механическое удаление и/или удаление специальными растворами высолов, цементных и известковых налетов;
- механическое удаление грибков, лишайников, мхов плесени и последующая обработка пораженных участков противогрибковым составом;
- проверку несущей способности основания;
- удаление осыпающихся и непрочных участков основания;
- заполнение изъянов поверхности основания глубиной более 10 мм ремонтной шпаклевкой;
- очистка от ржавчины и обработка антикоррозийной грунтовкой металлических деталей, закрываемых системой теплоизоляции.

Следует проверить строительное основание на отклонение от плоскости. Неровности основания не должны превышать 1 см во всех направлениях при проверке 2-х метровым правилом. Если основание не отвечает этим требованиям, его необходимо выровнять строительным раствором.

## 3. МОНТАЖ СИСТЕМЫ ТЕПЛОИЗОЛЯЦИИ

При монтаже систем должна соблюдаться следующая последовательность операций:

- установка цокольного профиля;
- приклеивание теплоизоляционных плит к основанию;
- механическое крепление теплоизоляционных плит дюбелями;
- установка усиливающих элементов и профилей;
- создание защитного армированного слоя;
- грунтование защитного армированного слоя;
- устройство внешнего декоративного слоя;
- грунтование и окраска декоративно-защитного слоя (выполняется при необходимости);
- заделка мест крепления строительных лесов.

### 3.1. Монтаж цокольного профиля

Монтаж цокольного профиля следует выполнять в соответствии с проектом, горизонтально, в одной, плоскости, прикрепляя его к основанию дюбелями. Расстояние между дюбелями не должно превышать 30 см. Между соседними профилями необходимо оставлять зазор 2-3 мм для стыковки с помощью пластмассовых соединительных элементов.

Не допускается соединение цокольного профиля внахлест.

В местах крепления цокольного профиля необходимо обеспечить его плотное примыкание к основанию, используя соответствующие по толщине специальные подкладочные шайбы.

На углах здания цокольный профиль формируется с помощью двух косых надрезов и последующего сгиба. Соединение цокольного профиля осуществляется при помощи пластмассовых соединительных элементов.

### 3.2. Приклеивание теплоизоляционных плит к основанию

Приклеивание теплоизоляционных плит необходимо выполнять с использованием специальных клеевых составов КНАУФ-Севенер.

#### 3.2.1. Приготовление растворной смеси

Клеевые составы поставляются в виде сухой смеси в герметичных мешках.

Для приготовления растворной смеси берут точно отмеренное количество чистой воды (от +15 до +20°C). Сухую смесь постепенно добавляют в воду при постоянном перемешивании, добиваясь получения однородной массы без комков. Перемешивание производят с помощью миксера или дрели с насадкой для вязких веществ. Скорость вращения мешалки должна составлять 400 - 800 об/мин.

Перемешивание растворной смеси миксером со скоростью вращения мешалки, превышающей 800 об/мин, может привести к расслоению растворной смеси.

Затем выдерживают технологическую паузу 5 минут для созревания смеси, после чего ее перемешивают еще раз.

В процессе работы консистенцию растворной смеси поддерживают за счет ее повторного перемешивания. Добавление воды в растворную смесь не допускается.

### 3.2.2. Нанесение клеевого состава на теплоизоляционные плиты

Клей с помощью штукатурного шпателя наносится на теплоизоляционные плиты валиком шириной 50-80 мм и толщиной 10 -20 мм по всему периметру с отступом от краев 3-4 см и дополнительно 5-8 «куличами» по плоскости плиты.

Полоса клея, наносимого по контуру плиты должна иметь разрывы, чтобы исключить образование воздушных пробок. После установки плиты утеплителя в проектное положение площадь адгезионного контакта должна составлять не менее 40% скрепляемой поверхности.

Перед нанесением клеевого раствора поверхность минераловатной плиты, используемую для рассечек, следует загрунтовать тонким слоем того же самого клеевого раствора.

Если неровности основания не превышают 3 мм нанесение клеевого состава производится по всей поверхности плиты с помощью зубчатого шпателя с размером зуба 10-12 мм.

Сразу же после нанесения клеевого состава плита устанавливается в проектное положение, излишки выступившего клея удаляют. Не допускается оставлять клеевой состав на торцах теплоизоляционных плит.

Теплоизоляционные плиты приклеиваются на основание снизу вверх, начиная от цокольного профиля горизонтальными рядами, с перевязкой вертикальных швов в каждом ряду, причем на внешних и внутренних углах следует выполнять зубчатое зацепление плит.

При теплоизоляции цокольной части здания плиты утеплителя приклеиваются в направлении сверху вниз от цокольного профиля.

После установки первого ряда теплоизоляционных плит на цокольный профиль, зазор между строительным основанием и профилем необходимо заполнить полиуретановой пеной.

Устанавливать теплоизоляционные плиты следует вплотную друг к другу. В случае, если после установки плит остаются зазоры шириной более 2 мм, их необходимо заполнить клиновидными полосками, вырезанными из теплоизоляционного материала.

Не допускается заполнение швов между теплоизоляционными плитами клеевым составом.

На углах оконных и дверных проемов следует устанавливать теплоизоляционные плиты с угловым вырезом таким образом, чтобы стыки швов с примыкающими плитами находились на расстоянии не менее 100 мм от угла проема.



Швы между теплоизоляционными плитами должны располагаться на расстоянии не менее 100 мм от края выступа на плоскости основания или от границы разных материалов основания (например, бетонные участки в кладке).

Если оконные и дверные блоки смонтированы в плоскости фасада, то теплоизоляционные плиты следует устанавливать с напуском на коробку блока не менее 2 см. Предварительно по периметру коробки должна быть наклеена уплотнительная полиуретановая лента или специальный примыкающий профиль.

В случае, если оконные и дверные блоки утоплены по отношению к плоскости фасада, и необходимо утеплить откос, то сначала устанавливаются теплоизоляционные плиты основной плоскости фасада с необходимым напуском вовнутрь проема, а затем, подготовленные по размеру плиты утеплителя приклеиваются на откосы. Предварительно по периметру коробки должна быть наклеена уплотнительная полиуретановая лента или специальный примыкающий профиль.

Уплотнительная лента в проектном положении должна быть сжата не менее чем на 1/3 от своей толщины в свободном состоянии.

На всех углах уплотнительную ленту необходимо разрезать. Не допускается огибание угла сплошной лентой без соединения «встык».

Все элементы (например, электропроводка и т.д.), которые не снимаются с фасада и при монтаже теплоизоляционного слоя оказываются под ним, маркируются во избежание их повреждения при последующем дюбелировании.

Раскрой теплоизоляционных плит производится при помощи стальной линейки, угольника, ножа с широким лезвием и пилы с мелкими зубьями.

Правильность установки каждой плиты утеплителя в проектное положение контролируется 2-х метровым уровнем.

Минераловатные плиты иногда имеют крупные включения связующего материала, используемого при их изготовлении, которые в дальнейшем могут стать причиной появления темных пятен на поверхности внешнего декоративного слоя. Поэтому после крепления минераловатных плит необходимо тщательно обследовать их поверхность и механически удалить имеющиеся включения, а образовавшиеся раковины заполнить теплоизоляционным материалом.

Перед установкой дюбелей, поверхность теплоизоляционных плит, при наличии неровных стыков, следует обработать наждачной бумагой или абразивной теркой. Образовавшуюся после шлифования пенополистирольную крошку необходимо удалить с поверхности.

### 3.3. Механическое крепление теплоизоляционных плит дюбелями

Механическое крепление теплоизоляционных плит соответствующими дюбелями выполняется только после полного высыхания клеевого состава, но не менее чем через 72 часа после приклеивания (при температуре воздуха +20°C и относительной влажности 60%).

Дюбелирование выполняется следующим образом:

- сверлится отверстие под дюбель глубиной на 10-15 мм больше длины анкеровки;
- в отверстие с усилием «от руки» вставляется пластиковый дюбель так, чтобы тарельчатый диск дюбеля был вровень с поверхностью плиты;
- забивается или завинчивается (в зависимости от типа дюбеля) металлический распорный сердечник;
- тарельчатый диск дюбеля зашпаклевывается клеевым раствором для приклеивания плит.

Тарельчатый диск дюбеля после его установки не должен выступать над поверхностью теплоизоляционного слоя.

При забивании металлического распорного сердечника следует исключить возможность повреждения его пластмассовой головки. Поэтому рекомендуется при работе использовать молоток с резиновым бойком или забивать сердечник через деревянную прокладку. Сердечник с поврежденной головкой должен быть заменен.

Количество и тип дюбелей определяются на основе расчетов в проектной документации.

На обычной плоскости фасада крепление дюбелей, как правило, осуществляется на углах плит и в их центре. На внешних углах здания, в зоне повышенных ветровых нагрузок шириной 1,0...2,0 м от грани угла в каждую сторону, производится усиленное дюбелирование.

### 3.4. Установка усиливающих элементов и профилей

Все внешние углы здания, а также углы оконных и дверных проемов усиливаются пластиковыми уголками с сеткой. Уголки устанавливаются встык по отношению друг к другу с нахлестом сетки в местах стыка минимум на 100 мм.

При этом:

- на обе плоскости угла на ширину выпусков сетки монтируемого уголка зубчатой теркой (размер зуба 4 мм) наносится клеевой состав;

- в клеевой раствор вдавливается уголок так, чтобы через его технологические отверстия проступил клеевой состав;
- выпуски сетки уголка прижимаются к поверхности стены;
- проступивший через ячейки сетки клеевой состав снимается гладкой теркой.

После установки усиливающего уголка необходимо нанести клеевой состав на плоскости откосов оконных и дверных проемов и заармировать их сеткой.

На горизонтальные углы, для предотвращения попадания воды на горизонтальные плоскости, устанавливаются пластиковые уголки с капельником.

Вершины углов оконных и дверных проемов, необходимо дополнительно усилить прямоугольными полосками из армирующей сетки размерами не менее 200x300 мм.

Для этого:

- на плиту теплоизоляции в вершинах углов проемов зубчатой теркой наносят клеевой состав по размеру полоски;
- легким надавливанием гладкой стороной терки полоску утапливают в клеевой состав и снимают проступившие сквозь сетку излишки клеевого состава.

Усилительная полоска армирующей сетки монтируется без напуска на пластиковый уголок.

### 3.5. Создание защитного армированного слоя

Перед созданием защитного армированного слоя необходимо подготовить (нарезать) полотна армирующей сетки требуемой длины и в количестве, достаточном для укрытия всей плоскости утепляемой поверхности (с учетом нахлеста соседних полотен не менее 10 см) и разместить полотна сетки в рулонах на верхнем ярусе строительных лесов.

Полотна армирующей сетки укладывают вертикально сверху вниз до капельника цокольного профиля.

При создании защитного армированного слоя необходимо соблюдать следующую последовательность технологических операций:

- с помощью гладкой стальной терки нанести на плиты утеплителя соответствующий виду утеплителя клеевой состав ровным слоем толщиной 2-3 мм. Эта операция выполняется одновременно на всех ярусах лесов, начиная с правого угла стены на ширину 1,6-1,8 м;

Перед нанесением клеевого состава поверхность минераловатной плиты, используемую для расчек следует загрунтовать тонким слоем того же самого клеевого состава.

- размотать приготовленный рулон сетки между стеной и строительными лесами на всю длину подготовленной поверхности;
- натянуть полотно сетки и прислонить к нанесенному клеевому составу;
- зафиксировать сетку в клеевом составе и сразу установить второе полотно сетки с нахлестом не менее 10 см на предыдущее;
- утопить сетку предыдущего полотна в клеевой состав;
- сразу же нанести второй слой клеевого состава толщиной до 3 мм, ровно разглаживая поверхность так, чтобы сетка не была видна;
- в местах примыкания защитного армированного слоя к оконным и дверным блокам кельмой снять фаску под углом 45° до уплотнительной ленты.

Армирующую сетку запрещается укладывать непосредственно на теплоизоляционный слой. Сетка должна располагаться внутри клеевого слоя и не просматриваться на его поверхности.

Неровности на поверхности защитного армированного слоя удаляются на следующий день после его создания.

### **3.5.1. Меры по антивандальной защите**

Для предотвращения механического повреждения системы теплоизоляции на высоту 2,5 м от цокольного профиля защитный армированный слой выполняется в антивандальном исполнении. Антивандальная защита представляет собой усиление армирующего слоя дополнительным слоем панцирной или обычной сетки, утопленным в клеевой состав.

- с помощью гладкой стальной терки следует нанести на плиты утеплителя клеевой состав ровным слоем толщиной 2-3 мм;
- заранее подготовленные полотна сетки необходимо утопить в клеевой состав;
- проступивший через ячейки сетки клеевой состав снимают гладкой стороной терки.

Устройство антивандальной защиты с использованием панцирной сетки производится до создания защитного армирующего слоя.

Соседние полотна панцирной сетки монтируются встык, без перехлеста.

По технологии, описанной в п. 3.5, наносится второй слой армирующей сетки с нахлестом соседних полотен не менее 10 см.

### **3.6. Устройство внешнего декоративного слоя**

К нанесению внешнего декоративного слоя можно приступать только после полного высыхания защитного армированного слоя, но не ранее чем через 72 часа (при температуре окружающей среды 20°C и относительной влажности воздуха 60%).

### 3.6.1. Грунтовка под декоративную отделку

Перед нанесением внешнего декоративного слоя поверхность основания необходимо загрунтовать грунтовкой КНАУФ-Изогрунд.

Перед нанесением грунтовку необходимо тщательно перемешать.

Грунтовка наносится на поверхность защитного армированного кистью равномерным слоем за один проход.

Не допускается использовать для нанесения грунтовки малярный валик и разбавлять грунтовку водой.

### 3.6.2. Нанесение внешнего декоративного слоя

К созданию декоративного слоя можно приступать не менее чем через 6 часов после нанесения грунтовочного слоя (при температуре окружающей среды 20 °С и относительной влажности воздуха 60%).

#### 3.6.2.1. Приготовление растворной смеси

Содержимое мешка (30 кг) штукатурной смеси КНАУФ-Диамант 260 перемешать с 8,2 литрами воды вручную или с помощью миксера в пластиковых ведрах. Перед использованием содержимое емкости следует тщательно перемешать. Выдержать 15 минут и еще раз перемешать. При необходимости, довести штукатурку до нужной консистенции можно, добавив в нее небольшое количество воды (не более 125 мл на 20 кг штукатурки) и перемешав повторно.

Избыток воды может сделать применение штукатурки невозможным.

Перемешивание растворной смеси миксером со скоростью вращения мешалки, превышающей 800 об/мин, может привести к расслоению растворной смеси.

В процессе работы консистенцию растворной смеси поддерживают за счет ее повторного перемешивания. Добавление воды в растворную смесь не допускается.

#### 3.6.2.2. Нанесение на основание

Растворную смесь декоративной штукатурки наносят на основание при помощи терки из нержавеющей стали, при этом терку держат под углом 60° к поверхности. Толщина наносимого слоя должна соответствовать размеру зерна минерального заполнителя.

Спустя некоторое время, когда растворная смесь перестанет прилипать к инструменту, формируют фактуру штукатурки при помощи пластиковой терки:

- для декоративной штукатурки «камешковую» фактуру в виде густо уложенных одинаковых по размеру камешков формируют мелкими круговыми движениями, направленными в одну сторону;

- для декоративной штукатурки «короед» в зависимости от амплитуды и траектории движения терки можно получить горизонтальные, вертикальные, круговые или перекрестные борозды.

Пластиковую терку при выполнении работ следует держать строго параллельно обрабатываемой поверхности, а фактуру формировать легкими скользящими движениями, избегая сильного нажима на штукатурный слой.

Периодически необходимо удалять излишки растворной смеси, скапливающиеся на рабочей поверхности пластиковой терки. Не рекомендуется очищать рабочую пластиковую поверхность терки водой, используйте для этого ветошь.

Работы на одной поверхности следует выполнять непрерывно, с верхнего угла, опускаясь по схеме «лестницы» вниз и придерживаясь правила «мокрое по мокрому».

При необходимости прервать работу, вдоль линии, где нужно закончить штукатурный слой, приклеивают самоклеющуюся малярную ленту. Затем следует нанести штукатурку, сформировать структуру и удалить малярную ленту вместе с остатками штукатурки пока она не схватилась. При возобновлении работ край уже оштукатуренного участка, на котором работы были прерваны, закрывается малярной лентой. Ленту следует удалить сразу после формирования структуры на новом участке штукатурки, до того, как декоративная штукатурка начнет схватываться.

При выполнении работ следует избегать нанесения штукатурки на участках фасада, находящихся под воздействием прямых солнечных лучей, ветра и дождя.

При нанесении «цветных» минеральных декоративных штукатурок свеженанесенный штукатурный слой в течение 3-х суток (для белой и «под окраску» штукатурок - в течение одних суток) следует защищать от прямого попадания воды и пересыхания. Работы следует выполнять при температуре воздуха и основания от +9°C до +30°C.

Для исключения разнотона декоративного покрытия на больших однородных площадях следует использовать «цветную» декоративную штукатурку одной партии, воду из одного источника, во всех замесах использовать одинаковое количество воды затворения на кг сухой смеси и в течение 3-х суток выдерживать температурный режим применения.

### 3.6.3. Окраска декоративного защитного слоя.

Перед нанесением фасадных красок поверхность декоративной штукатурки при необходимости грунтуется грунтовкой КНАУФ-Изогрунд. После тщательного перемешивания грунтовка наносится на основание с помощью кисти. Дальнейшую окраску можно проводить только после полного высыхания грунтовки (через 12 часов).

Окрасочное покрытие следует наносить не менее чем за два прохода. Первый слой краски наносят кистью. При нанесении первого слоя краску можно довести до нужной консистенции, добавив:

- в акриловые краски - не более 7%;
- в силикатную;
- в силиконовую краску - до 5% чистой воды и повторно перемешав.

Второй, а при необходимости третий, слой краски наносят не разбавляя. Последующие слои можно наносить валиком или краскопультом. При этом нужно следить за равномерностью нанесения краски.

В зависимости от условий высыхания краски второй слой можно наносить через:

- 4-5 часов для акриловых красок;
- 12 часов для силикатной краски;
- 12-24 часов для силиконовой краски.

### 3.7. Монтаж стен с защитно-декоративной стенкой из кирпичной кладки.

При устройстве стен с защитно-декоративной стенкой из кирпичной кладки и использованием пластиковых связей должны применяться три схемы выполнения работ:

*Трехслойные стены с несущим слоем из кирпича или ячеистых бетонов, с облицовочным слоем из кирпича, при использовании в качестве утеплителя двух слоев пенополистирола рекомендуется класть со смещением швов в следующей последовательности (схема 1):*

- класть наружный слой до следующего уровня связей (шаг 2);
- очистить торец плиты утеплителя от попавшего на него раствора и строительного мусора (шаг 3);
- монтировать внешнюю плиту утеплителя (шаг 4);
- установить технологическую связь для фиксации плиты утеплителя в заданном положении (технологическая связь протыкает плиту утеплителя и не соприкасается с внутренним слоем кладки) (шаг 5);

- 
- класть 1-2 ряда кирпича во внутреннем слое стены (шаг 6);
  - установить внутреннюю плиту утеплителя (шаг 7);
  - класть внутренний слой до уровня следующих связей (шаг 8);
  - на стыке внешней пенополистирольной плиты установить связи с протыканием внутреннего слоя теплоизоляции (в случае, если горизонтальные швы наружного и внутреннего слоев, в которые ставятся связи, не совпадают, то во внутреннем слое связи установить в вертикальном шве с его тщательной заделкой цементно-песчаным раствором) (шаг 9);
  - зафиксировать плиту утеплителя к внутренней стене шайбой, класть по одному ряду кирпича в наружной и внутренней версте до исходного положения (шаг 10).

Далее кладка выполняется в аналогичной последовательности.



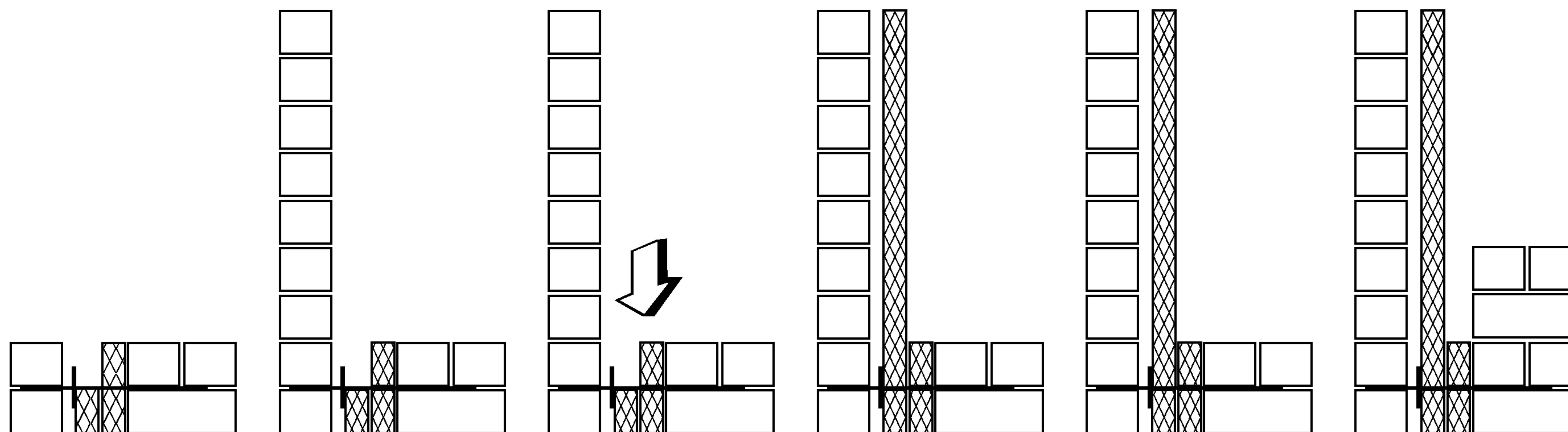


Схема 1. Последовательность монтажа трехслойных стен с двумя слоями теплоизоляционных плит

1. исходное  
положение

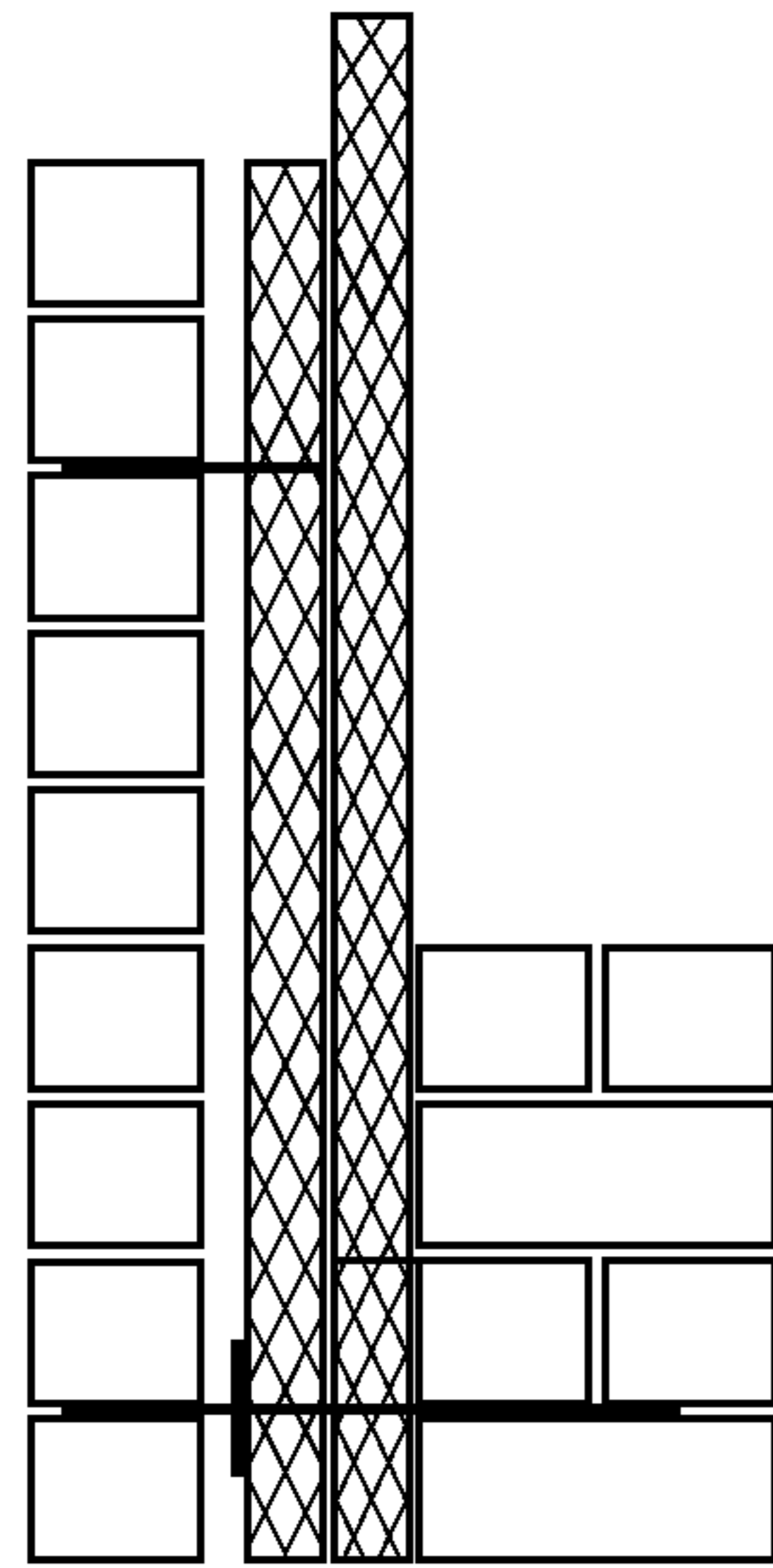
2. класть  
наружный слой

3. очистить торец  
плиты утеплителя  
от мусора щеткой  
или скребком

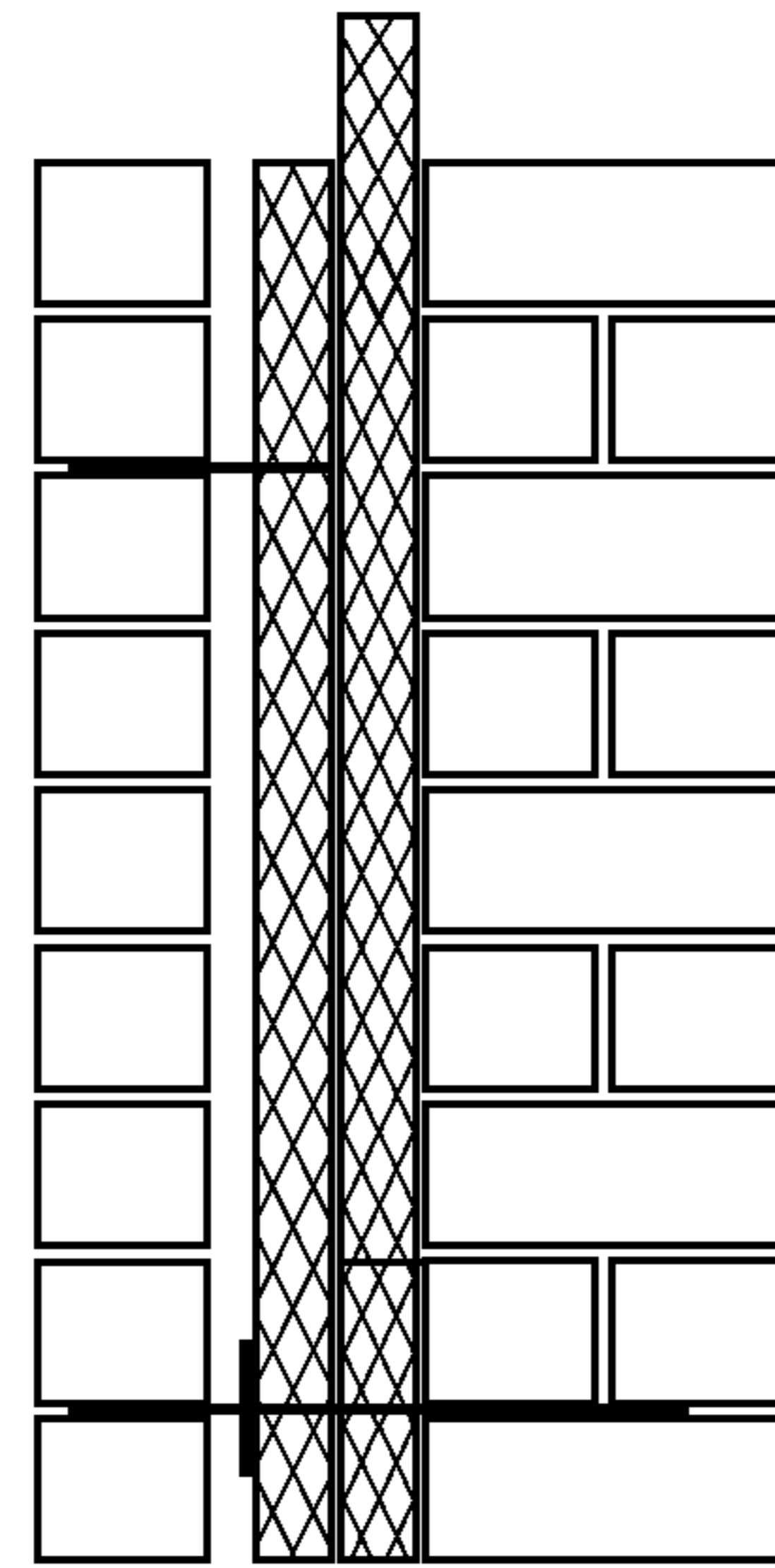
4. установить  
внешний слой  
теплоизоляции

5. установить  
технологическую  
связь для фиксации  
плиты утеплителя в  
заданном положении

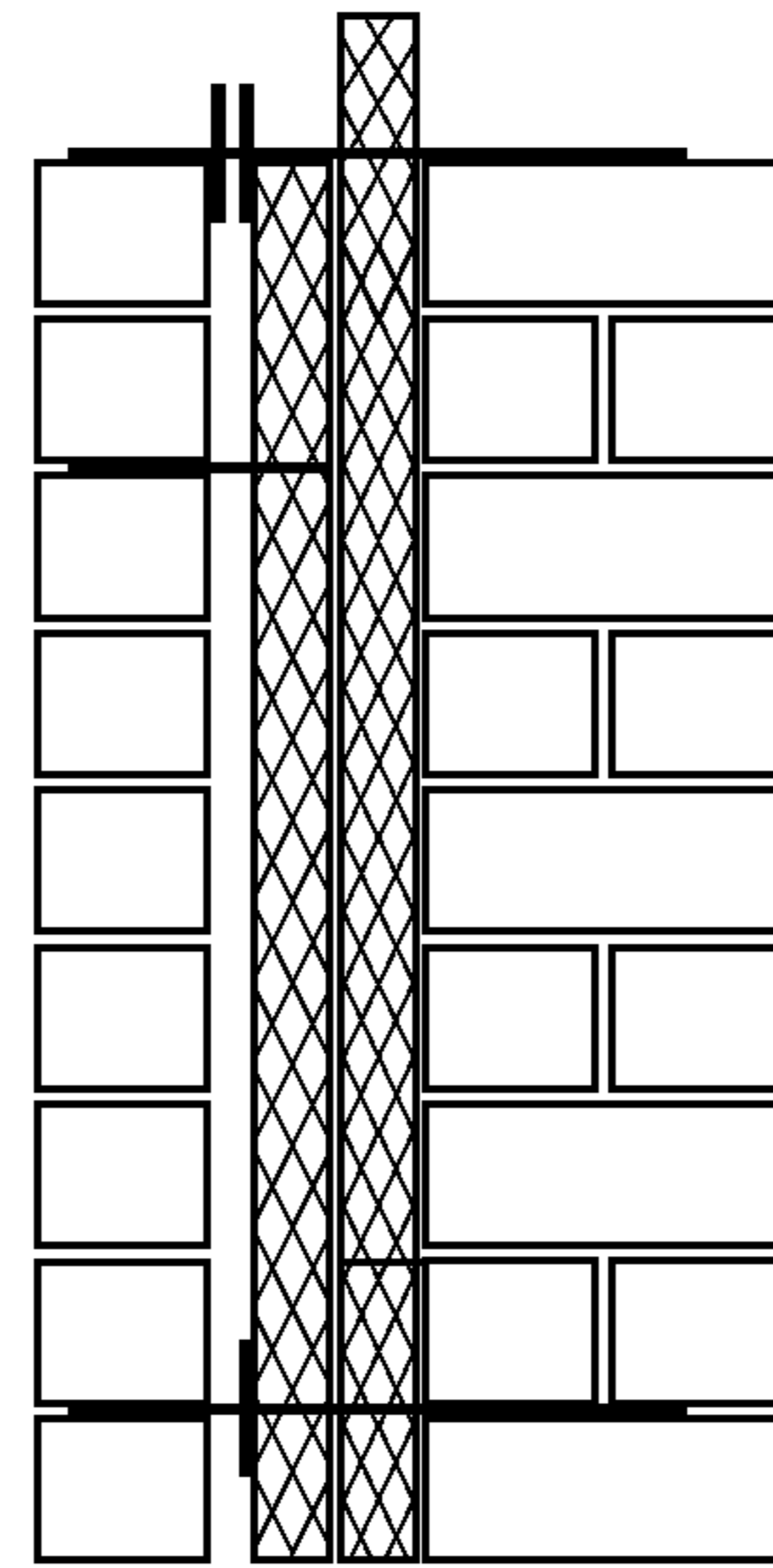
6. класть 1-2 ряда  
внутреннего слоя  
стены



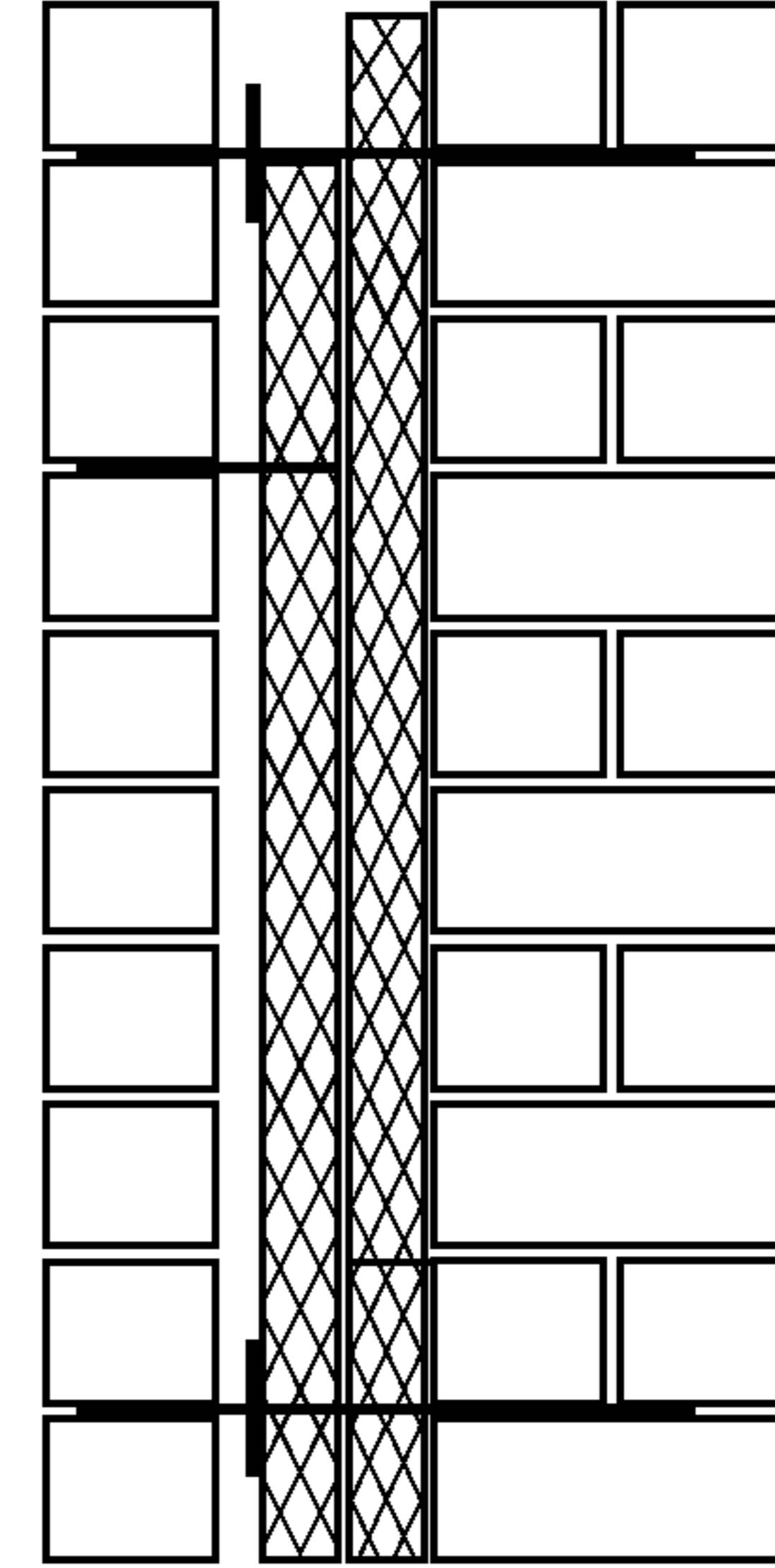
7. установить внутренний  
слой теплоизоляции



8. класть внутренний слой



9. установить связи  
по верхнему торцу внешней  
плиты утеплителя



10. зафиксировать плиту  
утеплителя к внутренней  
стене шайбой, наружную  
и внутреннюю версту  
выложить до исходного  
положения

Схема 1. (продолжение)

*Трехслойные стены с несущим слоем из кирпича или ячеистых бетонов, с облицовочным слоем из кирпича, при использовании в качестве утеплителя одного слоя пенополистирола рекомендуется класть в следующей последовательности (схема 2):*

- класть внутренний слой до следующего уровня связей (шаг 2);
- очистить торец плиты утеплителя от попавшего на него раствора и строительного мусора (шаг 3);
- нанести клеевой состав на плиту утеплителя (использовать специальные клеевые составы для работы с пенополистиролом) (шаг 4);
- приклеить плиту утеплителя к внутреннему слою кладки (шаг 5);
- класть наружный слой до уровня следующих связей (шаг 6);
- установить связи с протыканием плиты утеплителя (в случае, если горизонтальные швы наружного и внутреннего слоев, в которые ставятся связи, не совпадают, то во внутреннем слое связи установить в вертикальном шве с его тщательной заделкой цементно-песчаным раствором) (шаг 7);
- литу утеплителя зафиксировать к внутренней стене шайбой, выложить внутреннюю и внешнюю версту до исходного положения (шаг 8).

Далее кладка выполняется в аналогичной последовательности.

*Трехслойные стены с несущим слоем из кирпича или ячеистых бетонов, с облицовочным слоем из кирпича, при использовании в качестве утеплителя одного слоя пенополистирола рекомендуется класть со смещением швов в следующей последовательности (схема 3):*

- класть наружный слой до следующего уровня связей (шаг 2);
- очистить торец плиты утеплителя от попавшего на него раствора и строительного мусора (шаг 3);
- монтировать плиту утеплителя (шаг 4);
- класть внутренний слой до следующего уровня связей (шаг 5);
- установить связи по верхнему торцу плиты утеплителя (в случае, если горизонтальные швы наружного и внутреннего слоев, в которые ставятся связи, не совпадают, то во внутреннем слое связи устанавливаются в вертикальном шве с его тщательной заделкой цементно-песчаным раствором) (шаг 6);
- зафиксировать плиту утеплителя к внутренней стене шайбой, класть по одному ряду кирпича в наружной и внутренней версте до исходного положения (шаг 7).

Далее кладка выполняется в аналогичной последовательности.

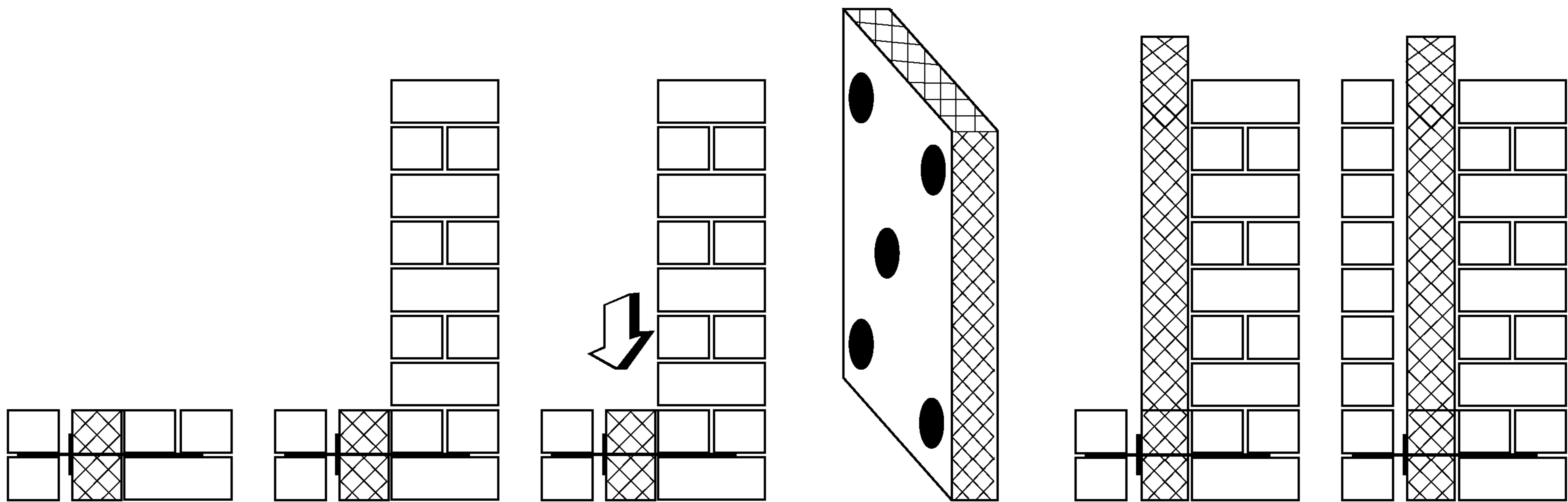


Схема 2. Последовательность монтажа трехслойных стен с одним слоем теплоизоляционных плит

1. исходное положение

2. класть внутренний слой

3. очистить торец плиты утеплителя от мусора щеткой или скребком

4. нанести клеевой состав на плиту утеплителя (использовать специальные составы для работы с пенополистиролом)

5. приклеить плиту теплоизолятора к внутреннему слою кладки

6. класть наружный слой

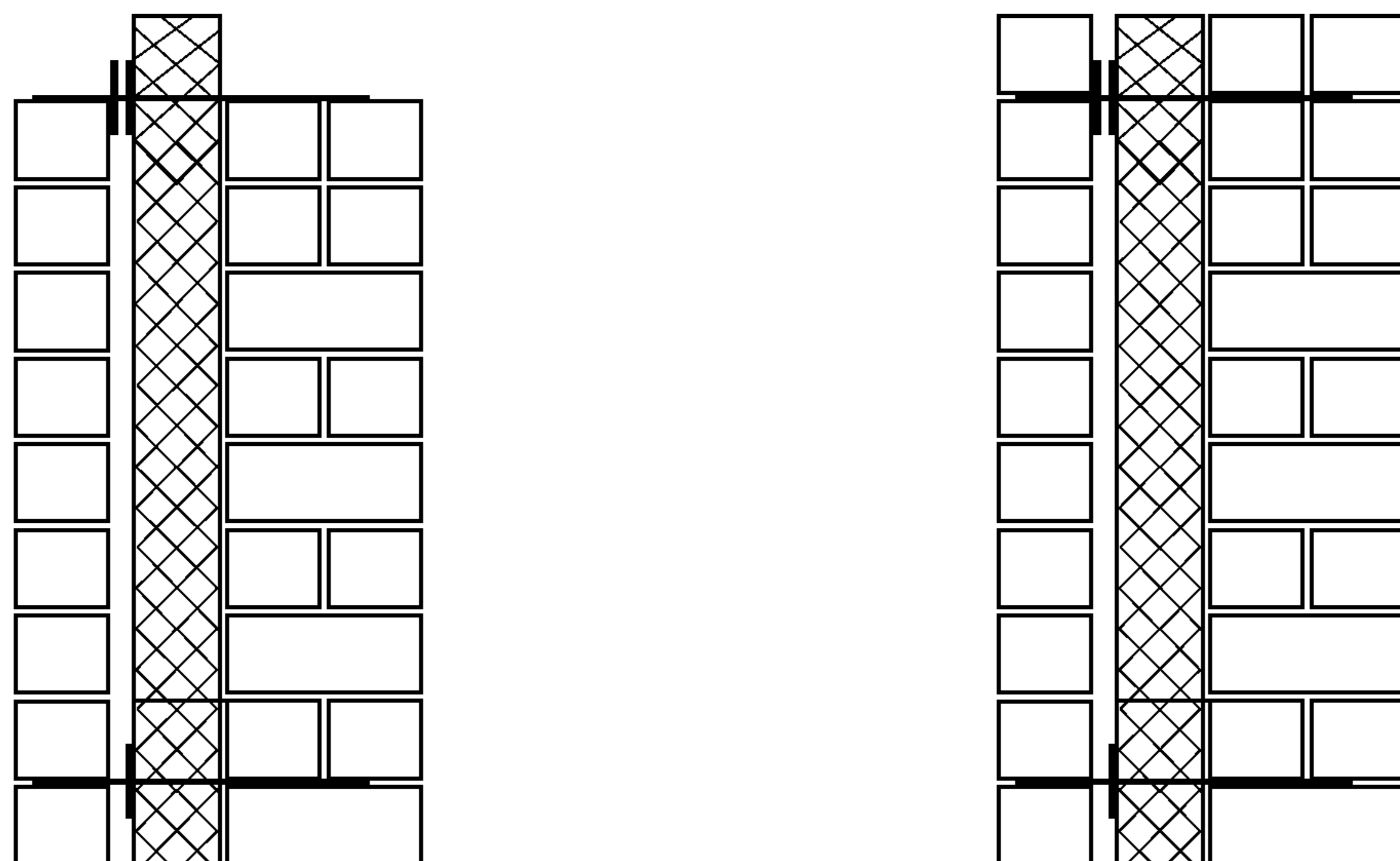


Схема 2. (продолжение)

7. установить связи, протыкая плиту утеплителя

8. зафиксировать плиту утеплителя к внутренней стене шайбой, наружную и внутреннюю версту выложить до исходного положения

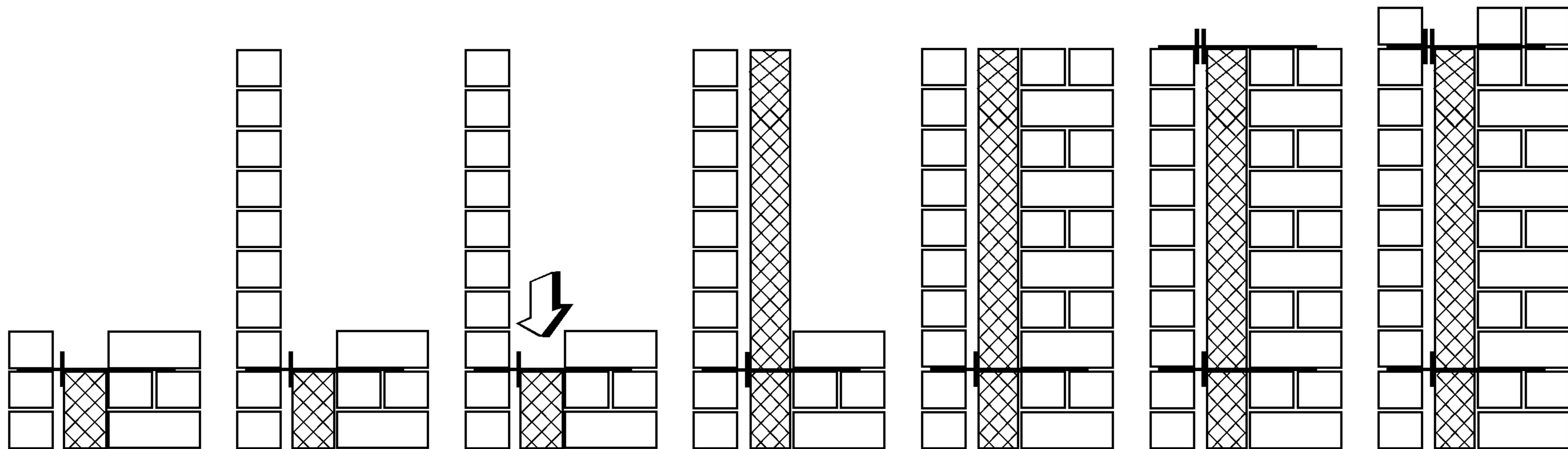


Схема 3. Последовательность монтажа трехслойных стен со смещением швов

1. исходное положение

2. класть наружный слой

3. очистить торец плиты утеплителя от мусора щеткой или скребком

4. установить теплоизоляцию

5. класть внутренний слой

6. установить связи по верхнему торцу утеплителя

7. зафиксировать плиту утеплителя к внутренней стене шайбой, наружную и внутреннюю версту выложить до исходного положения

### 3.8. Заделка мест анкеровки строительных лесов

В процессе демонтажа строительных лесов следует произвести заделку мест их анкеровки в следующем порядке:

- заполняют места анкеровки лесов в стене тем же теплоизоляционным материалом;
- наносят слой клеевого раствора и армируют его сеткой;
- наносят защитный декоративный слой;
- грунтуют защитный декоративный слой;
- производят его покраску (если требуется).

### 3.9. Общие рекомендации по работе с пенополистиролом:

- при проведении разгрузочных работ соблюдать правила складирования материалов;
- при необходимости подгонки размеров пенополистирольные плиты не ломать, а резать ножовкой или нагретой нихромовой проволокой;
- при наличии сломов на углах плиты утеплителя вырезать подходящую по размеру вставку из пенополистирола, пространство между вставкой и плитой заполнить монтажной пеной.

## 4. КОНСЕРВАЦИЯ СИСТЕМЫ ТЕПЛОИЗОЛЯЦИИ В СЛУЧАЕ НЕЗАВЕРШЕННОГО МОНТАЖА

Консервация системы теплоизоляции допускается только после создания защитного армированного слоя на поверхности теплоизоляционного материала и последующего грунтования грунтовкой под декоративную отделку или при устройстве защитно-декоративной стенки из кирпича.

Продолжительность консервации не должна превышать 6-ти месяцев.

## 5. ТРЕБОВАНИЯ БЕЗОПАСНОСТИ

Работы по монтажу систем теплоизоляции должны выполняться с учетом требований: ГОСТ 12.1.003-83\* ССБТ. Шум. Общие требования безопасности;

ГОСТ 12.1.004-91\* ССБТ. Пожарная безопасность. Общие требования;

ГОСТ 12.1.005-88\* ССБТ. Общие санитарно-гигиенические требования к воздуху рабочей зоны;

ГОСТ 12.1.019-79\* ССБТ. Электробезопасность. Общие требования и номенклатура видов защиты;

---

ГОСТ 12.1.030-81\* ССБТ. Электробезопасность. Защитное заземление, зануление;

ГОСТ 12.2.013.0-91 ССБТ. Машины ручные электрические. Общие требования безопасности и методы испытаний;

ГОСТ 12.3.009-76\* ССБТ. Работы погрузочно-разгрузочные. Общие требования безопасности;

ГОСТ 12.4.011-89 ССБТ. Средства защиты работающих. Общие требования и классификация;

ГОСТ 12.4.059-89 ССБТ. Строительство. Ограждения защитные инвентарные. Общие технические условия;

СНиП 12-03-2001. Безопасность труда в строительстве. Часть 1. Общие требования;

СНиП 12-04-2002. Безопасность труда в строительстве. Часть 2. Строительное производство.



## ТРЕБОВАНИЯ ПОЖАРНОЙ БЕЗОПАСНОСТИ.

### 1. Пожароопасность конструкций стен.

Пожаробезопасность стен подтверждена письмом ЦНИИСК им. В.А. Кучеренко № 5-33 от 17.02.2005 г.

1.1. В соответствии с требованиями табл. 2 ГОСТ 31251-2003 «Конструкции строительные. Методы определения пожарной опасности. Стены наружные с внешней стороны» и результатами проведенных ЛПИСИЭС ЦНИИСК им В. А. Кучеренко испытаний («Протокол огневых испытаний по ГОСТ 31251-2003 системы «КНАУФ-Теплая стена» наружной теплоизоляции фасадов зданий (№ 7Ф-04, М.: ЛПИСИЭС ЦНИИСК, 2004г.)), наружные стены, выполненные с внешней стороны на толщину не менее 60 мм из кирпича, бетона, железобетона и других подобных негорючих материалов плотностью не менее 600 кг/м<sup>3</sup>, с плотной (без «пустошовки») заделкой негорючими материалами стыков (швов) между конструкциями и/или элементами конструкций наружных стен, со смонтированной на стенах системой «КНАУФ-Теплая стена» наружной теплоизоляции фасадов здания, имеющей:

- принципиальное конструктивное решение, представленное в Альбоме «Стены с теплоизоляцией из плитного пенополистирола производства «КНАУФ» М 24.19/04, часть 1» (М, ОАО «ЦНИИПромзданий», 2004 г.);

- декоративно-защитная штукатурка, выполняется из системных продуктов «КНАУФ-Теплая стена» (штукатурно-клеевая смесь на цементной основе «КНАУФ Севенер» по ТУ 5745-025-04001508-2003 для организации базового (армированного) слоя декоративно-защитной штукатурки системы и для приклеивания утеплителя к строительному основанию;

- минеральная структурная штукатурка «КНАУФ Диамант» по ТУ 5745-024-04001508-2003 для организации отделочного (наружного) слоя штукатурки системы;

- грунтовка «КНАУФ Изогрунд» по ТУ 5772-031-04001508-2004) производства фирмы ООО «КНАУФ ГИПС» (Россия, Московская обл., г.Красногорск); при этом общая толщина штукатурки при толщинах отделочного (финишного) слоя 1,5/2/3 мм должна составлять соответственно не менее 5/5,5/6,5 мм по «глади» стены и не менее 7/7,5/8,5 мм на откосах проемов, в том числе толщина базового (армированного) слоя штукатурки должна составлять не менее 3,5 мм по «глади» стены и 5,5 мм на откосах проемов;

---

- утеплитель из плит пенополистирольных «KNAUF Therm<sup>®</sup> Facade» средней плотности 15,1...17 кг/м<sup>3</sup>, производства ООО «КНАУФ ПЕНОПЛАСТ»;
- общую толщину пенополистирольного утеплителя в системе не более 200 мм;
- противопожарные рассечки и окантовки оконных (дверных) проемов из негорючих (по ГОСТ 30244-94) минераловатных плит со средней плотностью 130... 150 кг/м<sup>3</sup>; горизонтальные рассечки следует устанавливать в уровне верхних откосов проемов по всей длине фасада здания, на каждом этаже, но не реже, чем через 4 м по высоте; по всем другим сторонам проемов, вдоль всей их длины, следует устанавливать окантовки из минераловатных плит; высота поперечного сечения рассечек и окантовок должна составлять не менее 150 мм, толщина их поперечного сечения должна соответствовать толщине пенополистирольного утеплителя в системе, равно как и сама указанная система, смонтированная на вышеуказанных стенах, относятся с внешней стороны к классу пожарной опасности К0.

**1.2.** Областью применения рассматриваемых конструкций в соответствии с табл. 5\* СНиП 21-01-97\* «Пожарная безопасность зданий и сооружений» являются здания и сооружения всех степеней огнестойкости (по СНиП 2.01.02-85\* и СНиП 21-01-97\*), всех классов конструктивной и функциональной опасности (по СНиП 21-01-97\*), за исключением класса функциональной пожарной опасности Ф1.1, школ и внешкольных учебных заведений класса Ф4.1, при соблюдении следующих дополнительных требований:

- при наличии пустот (воздушных зазоров) толщиной 5 мм и более между строительным основанием и пенополистирольным утеплителем площадь каждой из них не должна превышать 1,5 м<sup>2</sup>; сквозные зазоры между рассечками (окантовками) из негорючих минераловатных плит и строительным основанием, а также в стыках смежных плит рассечек (окантовок) друг с другом не допускаются;

- участки наружных стен по периметру всех эвакуационных выходов из здания должны выполняться на ширину не менее 1 м от каждого откоса выхода с применением в качестве утеплителя негорючих минераловатных плит;

- участки стен в пределах воздушных переходов, ведущих в незадымляемые лестничные клетки типа Н1, в пределах остекленных лоджий и балконов должны выполняться с применением в качестве утеплителя негорючих минераловатных плит, либо плит пенополистирола при условии защиты пенополистирола цементно-песчаной штукатуркой толщиной не менее 20 мм по стальной сетке с ее креплением стальными закладными деталями непосредственно к строительному основанию;

- участки стен, образующие внутренние углы здания, при наличии хотя бы в одной из них или обеих оконных проемов (включая внутренние углы, образуемые стенами и ограждением остекленных лоджий (балконов)), расположенных на расстоянии 1 м и менее от этого угла, должны выполняться на ширину не менее 1 м по обе стороны от этого угла и на всю высоту здания с применением в качестве утеплителя негорючих минераловатных плит;

- при расстоянии от внутреннего угла здания до ближайшего вертикального откоса оконного проема от 1,0 м до 1,5 м участок стены в пределах вертикального створа, образуемого шириной проема и дополнительно на 0,25 м в сторону внутреннего угла здания и на всю высоту здания, должен выполняться с применением негорючих минераловатных плит; остальную поверхность рассматриваемого участка стены выполнять с применением пенополистирола и с поэтажными рассечками из негорючих минераловатных плит;

- при расстоянии от внутреннего угла до ближайшего вертикального откоса оконного проема более 1,5 м утепление стен выполнять в соответствии с вышеуказанным Альбомом «Стены с теплоизоляцией...»;

- система теплоизоляции должна начинаться на нижней отметке применения и заканчиваться на верхней отметке применения сплошной рассечкой из вышеуказанных негорючих минераловатных плит по всему периметру здания; высота поперечного сечения рассечек - не менее 150 мм;

- при расстоянии между смежными проемами этажа, а также между углом здания и ближайшим проемом более 1,5 м, промежуточные поэтажные рассечки из вышеуказанных негорючих минераловатных плит допускается выполнять в пределах этих участков, за исключением 1-го этажа здания, дискретными, продлевая за пределы проема на расстояние не менее 0,75 м в сторону соответствующего бокового простенка;

- на «глухих» (без проемов) стенах здания промежуточные поэтажные рассечки из негорючих минераловатных плит, за исключением располагаемой на высоте 2,5...3 м от нижней отметки применения системы на этих участках, допускается не устанавливать;

- участки стен в пределах всей высоты проекции пожарной лестницы, наружной маршевой лестницы и не менее 0,5 м в каждую боковую сторону, считая от соответствующего края лестницы, должны выполняться с применением в качестве утеплителя негорючих минераловатных плит;

- по всей длине стыков рассматриваемой системы теплоизоляции с другой фасадной системой теплоизоляции (отделки, облицовки) должны устанавливаться рассечки из него-

рючих минераловатных плит с высотой поперечного сечения не менее 0,15 м, на всю толщину сечения рассматриваемой системы.

**1.3.** Вышеуказанные класс пожарной опасности и область применения рассматриваемых конструкций действительны для зданий:

- соответствующих требованиям пп.4.2, 4.4 и 5.3 ГОСТ 31251-2003 «Конструкции строительные. Методы определения пожарной опасности. Стены наружные с внешней стороны»;

- соответствующих требованиям действующих СНиП в части обеспечения безопасности людей при пожаре;

- высотность (этажность) которых не превышает установленную действующими СНиП.

**1.4.** Наибольшая высота применения вышеуказанной системы для зданий различного функционального назначения в зависимости от ее класса пожарной опасности (К0) устанавливается следующими СНиП:

- СНиП 21-01-97\* «Пожарная безопасность зданий и сооружений»;

- СНиП 2.01.02-85\* «Противопожарные нормы»;

- СНиП 2.08.01-89\* «Жилые здания»;

- СНиП 2.08.02-89\* «Общественные здания и сооружения»;

- СНиП 2.09.04-87\* «Административные и бытовые здания»;

- СНиП 31-02-2001 «Дома жилые одноквартирные»;

- СНиП 31-03-2001 «Производственные здания»;

- СНиП 31-04-2001 «Складские здания».

**1.5.** Решение о возможности применения с позиций обеспечения пожарной безопасности рассматриваемой фасадной системы теплоизоляции на зданиях, не отвечающих требованиям п. 4 настоящего письма, и для зданий сложной архитектурной формы (наличие выступающих/западающих участков фасада, смежных с проемами внутренних углов здания, архитектурных элементов отделки фасадов и др.) принимается в установленном порядке, в соответствии с п. 1.6 СНиП 21-01-97\* при представлении прошедшего экспертизу в ЛПИСИЭС ЦНИИСК им. В.А. Кучеренко проекта привязки системы к конкретному объекту.

**1.6.** Отступления от представленных в вышеуказанном Альбоме «Стены с теплоизоляцией...» технических решений фасадной системы «КНАУФ-Теплая стена», возможность замены предусмотренных системных материалов и изделий на другие (за исключением

уже оговоренной в п.п.1 и 2 настоящего письма), согласовываются Федеральным Центром по сертификации (ФЦС).

**1.7.** Площадь пенополистирола, незащищенного штукатурным слоем, в процессе производства работ по теплоизоляции фасадов зданий в системе «КНАУФ-Теплая стена» не должна превышать 250 м<sup>2</sup>, причем высота этой площади не должна превышать 12 м. Допускается выполнять монтаж системы теплоизоляции одновременно на нескольких участках фасада здания при условии, что на каждом участке площадь незащищенного пенополистирола не превысит указанных размеров, а между участками будут обеспечены разрывы не менее 2,6 м по горизонтали и не менее 4 м по вертикали.

**1.8.** Работы по утеплению стен зданий по технологии «КНАУФ-Теплая стена» должны выполняться в соответствии с вышеуказанным Альбомом «Стены с теплоизоляцией...» и строительными организациями, имеющими лицензию на данный вид строительной деятельности, специалисты которых прошли соответствующее обучение и имеют соответствующее подтверждение.

**1.9.** Для зданий V степени огнестойкости, классов С2 и С3 конструктивной пожарной опасности соблюдение требований п. 1, 2, 3, 5 и 6 настоящего письма с позиций пожарной безопасности не является обязательным.

## **2. Пожароопасность конструкций покрытий с комбинированной теплоизоляцией.**

Пожаробезопасность конструкций подтверждена ФГУ ВНИИПО МЧС России: «Заключением по оценке пределов огнестойкости и классов пожарной опасности покрытий на основе стального профилированного настила, разработанных ООО «КНАУФ Инсулейшн» и ООО «КНАУФ Пенопласт», выданным 01.10.2008 г.

**2.1.** Для оценки пожарно-технических характеристик представлены два варианта конструкции совмещённого покрытия с комбинированным утеплителем.

Вариант 1:

- пароизоляция - полимерный рулонный материал для пароизоляции толщиной около 200 мкм;

- комбинированный утеплитель общей толщиной до 250 мм:

нижний слой - плиты теплоизоляционные минераловатные на основе базальтового волокна KNAUF Insulation Nobasil SPK 110 (толщина не менее 50 мм, плотность 110 ±10% кг/м<sup>3</sup>, прочность на сжатие не менее 25 кПа, группа горючести НГ по ГОСТ 30244;

верхний слой - плиты пенополистирольные KNAUF Therm<sup>®</sup> Roof, ТУ 2244-003-50934765-2002 (толщина 50-130 мм, плотность 16,6 -19,5 кг/м<sup>3</sup>, прочность на сжатие не менее 130 кПа);

- стеклохолст или геотекстиль поверхностной плотностью до 200 г/ м<sup>2</sup>;

- кровля - однослойная полимерная мембрана толщиной 2-4 мм, или материал рулонный кровельный толщиной 1,5 мм на основе мягкого ПВХ со следующими показателями пожарной опасности: группа горючести - Г1-Г2 по ГОСТ 30244; группа воспламеняемости - В1-В2 по ГОСТ 30402; группа распространения пламени - РП1-РП2 по ГОСТ Р 51032.

Вариант 2:

- пароизоляция - полимерный рулонный материал для пароизоляции толщиной около 200 мкм;

- комбинированный утеплитель общей толщиной до 250 мм:

нижний слой - плиты теплоизоляционные минераловатные на основе базальтового волокна KNAUF Insulation Nobasil SPE (толщина не менее 40 мм, плотность 150 -170 ±10% кг/м<sup>3</sup>, прочность на сжатие не менее 40 кПа, группа горючести НГ по ГОСТ 30244;

верхний слой - плиты пенополистирольные KNAUF Therm<sup>®</sup> Roof, ТУ 2244-003-50934765-2002 (толщина 50-130 мм, плотность 16,6 -19,5 кг/м<sup>3</sup>, прочность на сжатие не менее 130 кПа);

- стеклохолст или геотекстиль поверхностной плотностью до 200 г/ м<sup>2</sup>;

- кровля однослойная полимерная мембрана толщиной 2-4 мм, или материал рулонный кровельный толщиной 1,5 мм на основе мягкого ПВХ со следующими показателями пожарной опасности: группа горючести - Г1-Г2 по ГОСТ 30244; группа воспламеняемости - В1-В2 по ГОСТ 30244; группа воспламеняемости - В1-В2 по ГОСТ 30402; группа распространения пламени - РП1-РП2 по ГОСТ Р 51032.

**2.2.** В соответствии с п. 7.4 ГОСТ 30247.1-94 и п. 9.4 ГОСТ 30403-96 предел огнестойкости и класс пожарной опасности покрытий определяются при воздействии высоких температур со стороны, обращенной при эксплуатации к помещению, в рассматриваемом случае - со стороны основы (настила) из стального профилированного листа.

Если минимальный требуемый предел огнестойкости покрытия по нормам (п. 5.18\* и табл. 4\* СНиП 21.01-97\*) должен составлять RE 15, то допускается применять незащищенные стальные конструкции независимо от их фактической огнестойкости, за исключением случаев, когда фактический предел огнестойкости несущих элементов (настила, прогонов и т.п.) по признаку обрушения (R) составляет менее R 8.

**2.3.** Испытаниями образцов по ГОСТ 30247.1-94, а также натурными испытаниями фрагментов покрытий с основой из штампованного профлиста толщиной 0,8 мм с различными видами утеплителей и величинами снеговой нагрузки (рабочий пролёт не более 3,0 м) установлено, что их фактический предел огнестойкости по признаку обрушения (R) составляет 13-18 мин, т.е. более R 8.

**2.4.** Как показали огневые испытания образцов совмещённых покрытий с комбинированным утеплителем при плотной (без зазоров) укладке нижнего слоя из негорючих минераловатных или стекловолоконистых плит толщиной не менее 40-50 мм, проникновение пламени на необогреваемую сторону покрытия возможно лишь через 18-20 мин нагрева со стороны штампованного профлиста по стандартному температурному режиму.

**2.5.** Совмещённые покрытия с негорючими утеплителями относятся по ГОСТ 30403-96 (п. 10.6) к классу пожарной опасности K0.

Испытаниями на пожарную опасность опытных образцов совмещённых покрытий с комбинированным утеплителем (например, при сочетании нижнего слоя толщиной 50 мм из негорючих минераловатных плит определённой плотности с верхним слоем из сильногорючих пенополистирольных плит различного типа) установлено, что даже в таком конструктивном варианте покрытие может быть отнесено по ГОСТ 30403-96 к классу пожарной опасности K0 (15) (см. разработанные ФГУ ВНИИПО МЧС России рекомендации «Огнестойкость и пожарная опасность совмещённых покрытий с основой из стального профилированного листа утеплителем из пенополистирола» от 05.09.2007 г.).

**2.6.** Вышеуказанные конструкции покрытий на основе стального профилированного листа с комбинированным утеплителем (сочетание жёстких негорючих минераловатных плит толщиной 40-50 мм - нижний слой, с пенополистирольными плитами толщиной не более 130 мм - верхний слой) следует отнести по ГОСТ 30403-96 к классу пожарной опасности K0 (15).

## МЕТОДЫ КОНТРОЛЯ ФИЗИКО-МЕХАНИЧЕСКИХ СВОЙСТВ ПЕНОПОЛИСТИРОЛЬНЫХ ПЛИТ

Плиты перед испытаниями должны быть выдержаны не менее 5 ч. при температуре  $(20\pm 5)^\circ\text{C}$  и относительной влажности не более 50%.

Все испытания проводят с применением поверенных приборов и оборудования. При проведении испытаний разрешается использование других средств измерений и приспособлений, обеспечивающих необходимую точность измерения.

Значение величины каждого показателя материала при физико-механических или технических испытаниях определяют как среднеарифметическое значение результатов испытаний не менее трех образцов.

Технология материала должна осуществляться согласно технологическим регламентам на материал.

Контроль показателей свойств материала выполняется в соответствии с методиками приведенными в таблице 1.

Таблица 1

№ п/п	Наименование показателя, ед. изм.	Нормативный документ на метод контроля
1.	Прочность на сжатие при 10 % линейной деформации, МПа	ГОСТ 17177-94
2.	Предел прочности при изгибе, МПа	ГОСТ 17177-94
3.	Теплопроводность в сухом состоянии при $(10\pm 1)^\circ\text{C}$ , Вт/мК	ГОСТ 30256-94
4.	Теплопроводность в сухом состоянии при $(25\pm 5)^\circ\text{C}$ , Вт/мК	ГОСТ 7076-78
5.	Водопоглощение за 24 часа, % по объему.	ГОСТ 15588-86
6.	Влажность плит, отгружаемых потребителю, %	ГОСТ 15588-86
7.	Время самостоятельного горения плит, сек.	ГОСТ 30244-94
8.	Плотность, кг/м <sup>3</sup>	ГОСТ 15588-86
9.	Паропроницаемость, мг (м ч Па)	ГОСТ 28575-90
10.	Номинальные размеры плит, мм	ГОСТ 15588-86
11.	Предельные отклонения от номинальных размеров, мм	ГОСТ 15588-86
12.	Прочность на отрыв слоев, кПа	ГОСТ 17177-94
13.	Коэффициент звукопоглощения, частота Гц	ГОСТ 16297-80
14.	Динамический модуль упругости, Н/м <sup>2</sup> ( $10^{-1}$ кгс/м <sup>2</sup> ),	ГОСТ 16297-80
15.	Коэффициент потерь	ГОСТ 16297-80
16.	Испытания на горючесть	ГОСТ 30244-94

**Примечание:** При пользовании настоящим приложением целесообразно проверить действие ссылочных стандартов и классификаторов в информационной системе общего пользования. Если ссылочный документ заменен (изменен), то следует руководствоваться замененным (измененным) документом. Если ссылочный документ отменен без замены, то следует руководствоваться методикой испытаний по техническим условиям изготовителя.



**ФИЗИКО-МЕХАНИЧЕСКИЕ ПОКАЗАТЕЛИ  
ПРИМЕНЯЕМЫХ МАТЕРИАЛОВ**

Таблица 1

Физико-механические показатели плит пенополистирольных KNAUF Therm® 5 в 1

Наименование показателей	МАРКА		
	KNAUF Therm® 5 в 1 C	KNAUF Therm® 5 в 1 F	KNAUF Therm® 5 в 1 D
Средняя плотность, кг/м³	15,0-17, 5	20,0-23,0	28,0-33,0
Предел прочности при сжатии при 10 % линейной деформации, МПа, не менее	0,1	0,17	0,25
Предел прочности при изгибе, МПа, не менее	0,22	0,30	0,45
Теплопроводность в сухом состоянии при (25±5) °С, Вт/м К, не более	0,033	0,037	0,038
Водопоглощение (при сохранении структуры материала) за 24 часа, % по объему, не более	0,1	0,1	0,1
Водопоглощение за 24 часа, % по объему, не более	0,5	0,5	0,5
Время самостоятельного горения, сек	0 (при вынесении из пламени гаснет)		
Влажность плит, отгружаемых потребителю, % по массе, не более	0,5	0,5	0,5

Таблица 2

Расчетные коэффициенты при условиях эксплуатации «А» и «Б»

Марка	Коэффициент паропроницаемости, мг/(м·ч·Па)	Теплопроводность, Вт/м С, при температуре, °С	Теплопроводность, Вт/м С, в условиях эксплуатации	
		10	А	Б
KNAUF Therm® 5 в 1 C	0,028	0,029	0,031	0,034
KNAUF Therm® 5 в 1 F	0,027	0,030	0,032	0,035
KNAUF Therm® 5 в 1 D	0,027	0,030	0,032	0,035

Таблица 3

## Физико-механические свойства минераловатных плит

№ п/п	Наименование показателя, ед. изм.	Требуемое значение
1	Номинальные отклонения размеров плит, мм	
	длина	±3
	ширина	±5
	толщина	+4, -1
	разнотолщинность	≤3
	разность диагоналей	≤3
2	Модуль кислотности минеральной ваты, не менее	1,9
3	Водостойкость (рН водяной вытяжки)	3,0
4	Плотность однородного/многослойного утеплителя, кг/м <sup>3</sup> , не менее	130/105-128*
5	Содержание неволокнистых включений, 10% по массе, не более	4,0
6	Прочность на сжатие при 10%-ной линейной деформации, кПа, не менее	40
7	Прочность на сжатие при 10%-ной линейной деформации после сорбционного увлажнения, кПа, не менее	35
8	Прочность на отрыв слоев, кПа, не менее	15
9	Теплопроводность в условиях эксплуатации А и Б по СНиП 23-02-2003, Вт/(м °С), не более	
	А	0,0475
	Б	0,05
10	Паропроницаемость, мг/(м ч Па), не менее	0,3

\*в зависимости от толщины

Таблица 4

## Дюбели для крепления теплоизоляционных плит

№ п/п	Наименование показателя, ед. изм.	Требуемое значение для дюбеля вида				
		Забивной с обычной распорной зоной	Винтовой			
			с обычной распорной зоной	с удлиненной распорной зоной	для пустотелых материалов	
1	Функциональное назначение по материалу основания	Бетон, кирпич и камни керамические полнотелые, кирпич и камни силикатные полнотелые, трехслойные панели при толщ. наружного бетонного слоя не менее 40мм			Пустотелый кирпич и легкий бетон	Пенобетон, газобетон плотностью от 400 кг/м <sup>3</sup>
2	Глубина заделки, мм	35-50	50	90	110	
3	Длина дюбеля, мм	75-295	100-340	20-340	150-340	
4	Диаметр дюбеля, мм	8; 10				
5	Диаметр рондели, мм	60, 90, 120				
6	Вырывающее усилие, кН, не менее	0,25	0,5	0,2	0,2	

Технические параметры сырья для изготовления дюбелей

№ п/п	Наименование показателя, ед. изм.	Требуемое значение
<b>Дюбель, гвоздь, заглушка из термопласта (полиамид стеклонаполненный) марка РЕ 6 - нейлон</b>		
1	Плотность, г/см <sup>3</sup>	1,3 -1,38
2	Содержание вторичного сырья, % не более	5
3	Температура плавления (по Мартенсу), °С	170-200
4	Удельн. теплоемкость при 25°С, кал/(г°С)	0,45 - 0,5
5	Термический коэффициент линейного расширения в интерв. от 0 до 100°С, 1/°С	1·10 <sup>-5</sup>
6	Температура хрупкости, °С	-40
7	Относит. удлинен. при разрыве, %	6-8
8	Разрушающее напряжение, кгс/см <sup>2</sup> при растяжении при изгибе	1 000 - 1 500 1 600 - 2 300
9	Предел текуч. при растяжении, кгс/см <sup>2</sup>	240
10	Модуль упругости при сжатии, кгс/см <sup>2</sup>	61 000-70 000
11	Ударная вязкость с надрезом, кгс см/см <sup>2</sup>	25-35
12	Твердость по Бринеллю, кгс/мм <sup>2</sup>	10
<b>Дюбель, рондель из ПЭНД (полиэтилен низкого давления)</b>		
1	Плотность, г/см <sup>3</sup>	0,949 - 0,955
2	Температура плавления, °С	120-125
3	Удельн. теплоемкость при 25°С, кал/(г°С)	0,45 - 0,5
4	Термический коэффициент линейного расширения в интервале от 0 до 100°С, 1/°С	2.1·10 <sup>-4</sup> -5,5·10 <sup>-4</sup>
5	Температура хрупкости, °С, не менее	-100
6	Относительное удлинение при разрыве, %	300 - 700
7	Разрушающее напряжение, кгс/см <sup>2</sup> при растяжении при изгибе	220 - 300 200 - 350
8	Предел текучести при растяжении, кгс/см <sup>2</sup>	240
9	Модуль упругости при изгибе, кгс/см <sup>2</sup>	6 500 - 7 500
10	Ударная вязкость с надрезом, кгс см/см <sup>2</sup>	8-12
11	Твердость по Бринеллю, кгс/мм <sup>2</sup>	4,5-5,8
<b>Гвоздь/шуруп сталь оцинкованная класс 5,8 с защитным покрытием - электрооцинковка или нерж.класса А4</b>		
1	Толщина защитного слоя, мкм	4-15
2	Разрушающее напряжение, кгс/см <sup>2</sup> при растяжении при изгибе	12 000 6 000

Таблица 6

## Физико-технические свойства клеевой смеси и штукатурки

№ п/п	Наименование показателя, ед. изм.	Требуемое значение для	
		Клеевой смеси	штукатурки
1	Насыпная плотность, кг/м <sup>3</sup>	1300±100	1250±100
2	Средняя плотность растворной смеси, кг/м <sup>3</sup> не менее	1350±100	1650±100
3	Время использования растворной смеси, мин, не менее	90	60
4	Подвижность растворной смеси, см	8,5±1,0	9
5	Паропроницаемость, мг/(м·ч·Па), не менее	0,03	0,01
6	Адгезия к бетону, МПа, не менее	0,6	0,5
7	Расслаиваемость, %, не более	10	-
8	Прочность на сжатие, МПа, не менее	10	(через 28 суток) 10,0
9	Морозостойкость, циклов, не менее	75	50
10	Толщина слоя, мм, не больше	-	20
11	Прочность на растяжение при изгибе через 28 суток, МПа, не менее	-	3,5
12	Усадка, %, не больше	-	0,2

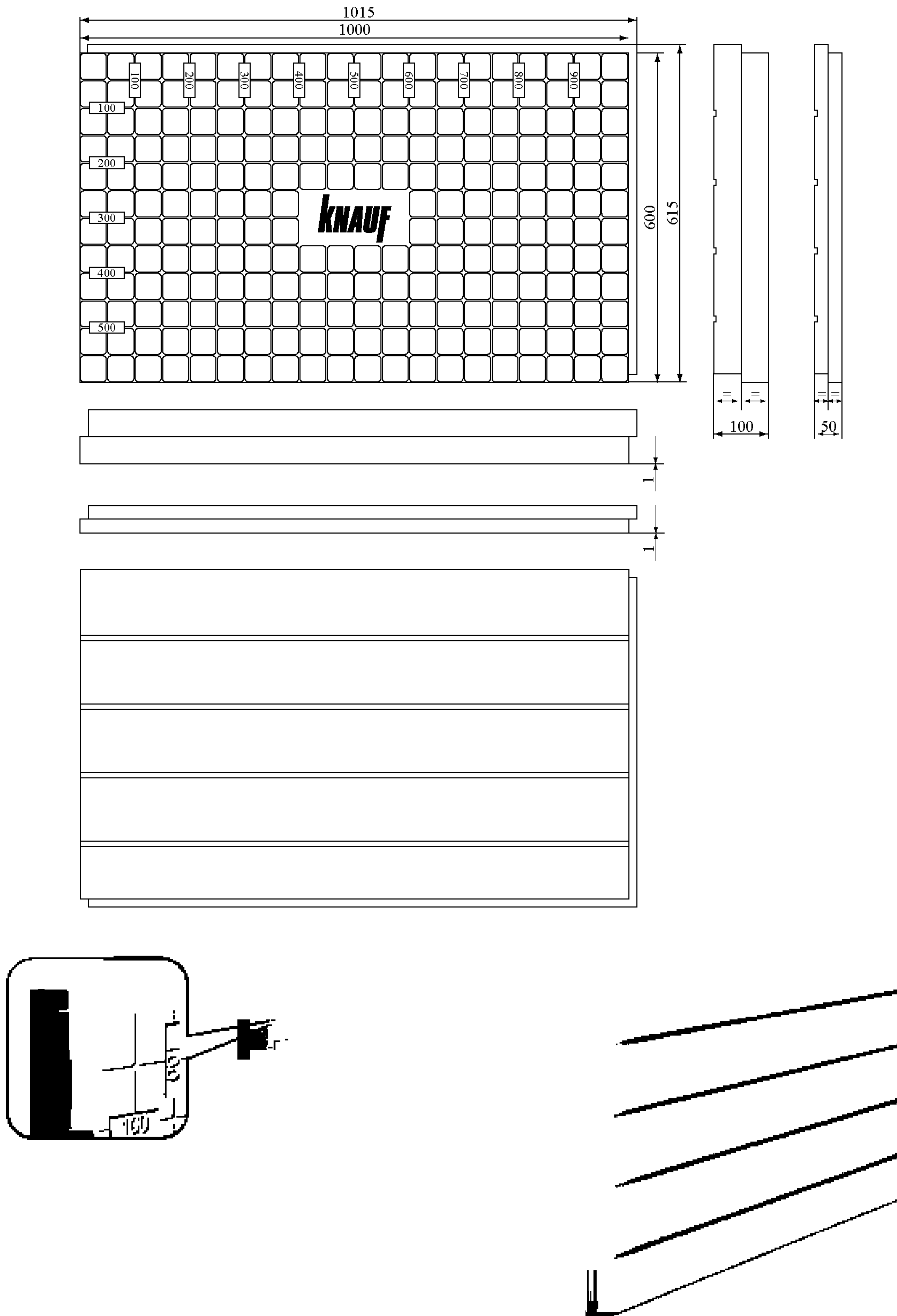
Таблица 7

## Физико-технические свойства армирующих сеток

Наименование показателя, ед. изм.	Требуемое значение сеток	
	стандартных	усиленных
1 Масса на ед. площади аппретированной сетки (номинальная), г/м <sup>2</sup> , не менее	155	250
2. Толщина номинальная, мм	0,47	0,9
3. Размер ячеек, мм	3,5-5x3,5-5	6-8,5x6-8,5
4. Разрывная нагрузка в исходном состоянии, Н/5 см, не менее:		
по основе	1900	3800
по утку	1900	3500
5. Разрывная нагрузка после «быстрого» теста*, Н/5 см, не менее:		
по основе	1250	2300
по утку	1250	2300
6. Разрывная нагрузка после 28 дней выдержки в 5%-ном растворе NaOH при температуре (18-30) °С, Н/5 см; не менее:		
по основе	1000	1900
по утку	900	1750

\*после выдержки в течение 6ч при pH=12,5 (NaOH-0,88 г, KOH - 3,45 г, Ca (OH)<sub>2</sub> - 0,48 г) и 80°С; сушка при 20°С и относ.влажн.50%

### СХЕМА ПЛИТ ПЕНОПОЛИСТИРОЛЬНЫХ KNAUF Therm® 5 в 1



**ЛИСТ РЕГИСТРАЦИИ ИЗМЕНЕНИЙ**

Изменение	Номера листов (страниц)				Всего листов (страниц) в документе	№ документа	Входящий номер сопроводительной документации и дата	Подпись	Дата
	Измененных	Замененных	Новых	Аннулированных					



УДК 699.86 ОКС 91.060.01 ОКП 577240

Ключевые слова: стандарт организации, система утепления, плиты пенополистирольные KNAUF Therm<sup>®</sup>, ограждающие конструкции, материалы для проектирования, рабочие чертежи, теплотехнические расчеты, инструкция по монтажу.

## ОРГАНИЗАЦИИ РАЗРАБОТЧИКИ:

### ООО «ЦНИИПромзданий»

Заместитель генерального директора,  
кандидат технических наук,  
профессор

  
 О. М. Глишкин  
МОСКВА

### ИСПОЛНИТЕЛИ:

Руководитель отдела кровель,  
кандидат технических наук



А. М. Воронин

Старший научный сотрудник,  
кандидат технических наук



А. В. Пешкова

### ООО «КНАУФ ПЕНОПЛАСТ»

Генеральный директор

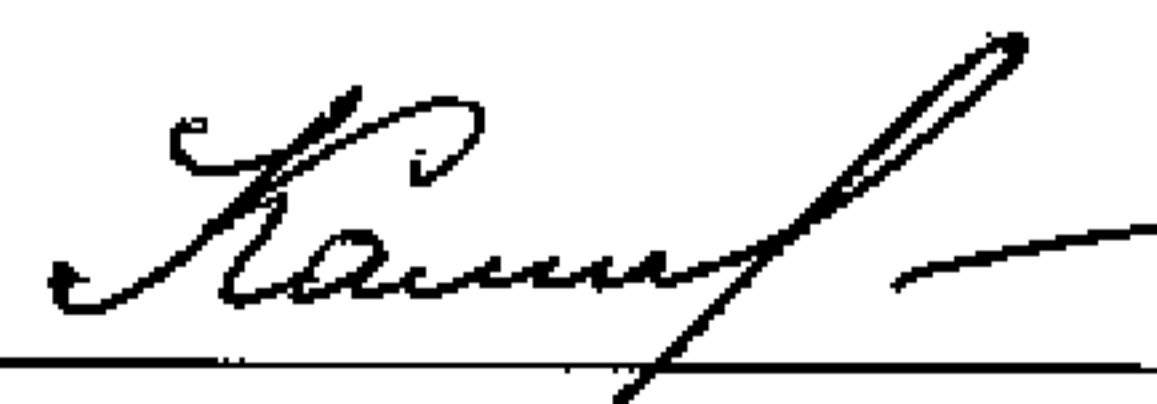




А. Ю. Балыков

### ИСПОЛНИТЕЛЬ:

Начальник отдела научно-технического развития,  
кандидат технических наук



В. А. Калитин