

Центральный научно-  
исследовательский и проектно-  
экспериментальный институт  
промышленных зданий и  
сооружений (ЦНИИпромзданий)  
Госстроя СССР

Государственный институт по  
проектированию холодильников,  
фабрик мороженого, заводов  
сухого и водяного льда и жид-  
кой углекислоты (Гипрохолод)  
Министерства торговли СССР

## ПОСОБИЕ

ПО ПРОЕКТИРОВАНИЮ ЗДАНИЙ ХОЛОДИЛЬНИКОВ

( в развитие главы СНиП 2.11.02.87 "Холодильники" )

шифр 08-0196-87/6-88

Заведующий сектором  
натурных исследований и темы  
докт. техн. наук, проф.

А.Г.Гиндоян

Москва- 1988г.

Рекомендовано к изданию Решением секции ограждающих конструкций Научно-технического совета ЦНИИпромзданий Госстроя СССР.

Пособие по проектированию зданий холодильников составлено в развитие главы СНиП 2.11.02-87 "Холодильники".

Содержит основные требования к объемно-планировочным и конструктивным решениям зданий холодильников различного назначения, методику расчета теплоизоляции и пароизоляции ограждающих конструкций, рекомендации по выбору материалов и конструкций, замене и усилению теплоизоляции, надзору в процессе эксплуатации холодильников.

Пособие разработано ЦНИИпромзданий Госстроя СССР (д-р техн. наук, проф. А.Г.Гиндоян -руководитель темы, кандидаты техн. наук С.М.Гликин, В.Я.Грушко, Г.М.Смилянский, Э.А.Наргизян, В.М.Панарин, инженеры Б.В.Лифанов, В.А.Файнштейн, В.Т.Ходырева), совместно с институтом Гипрохолод Министерства торговли СССР (инженеры В.В.Васютович, Г.А.Карганов, В.И.Чернов, В.А.Жилкин), с участием институтов Гипромясомолпром Государственного агропромышленного комитета СССР (инженеры О.Ф.Авдеев, А.Г.Козлов, Гипрорыбпром Министерства рыбного хозяйства СССР (инженеры Е.Н.Тарасов, А.С.Краснощеков, С.Ф.Кошелев, Ленгипромясомолпром Государственного агропромышленного комитета РСФСР (инженеры В.А.Рыбаков, Э.А.Даен, В.И.Мазурчик, Б.Ф.Русин), ВНИИ кабельной промышленности ( к.т.н. С.З.Ерухимович), ВНИИОСП им. Н.М.Герсеева Госстроя СССР ( к.т.н. Д.И.Федорович, к.т.н. В.К.Щелюков).

Замечания и предложения просим направлять в ЦНИИпромзданий Госстроя СССР по адресу: 127238, Москва, И-238, Дмитровское шоссе, д.46.

Пособие предназначено для инженерно-технических работников, осуществляющих проектирование, строительство и эксплуатацию холодильников.

## Содержание.

1.	Общие положения.	8
2.	Объемно-планировочные решения.	11
3.	Конструктивные решения зданий холодильников.	22
3.1.	Требования к материалам строительных конструкций.	22
3.2.	Несущие конструкции.	24
3.3.	Ограждающие конструкции.	27
3.4.	Холодильники из легких металлических конструкций.	32
3.5.	Особенности проектирования холодильников в сейсмических районах.	34
4.	Противопожарные требования.	36
5.	Тепло -и пароизоляция ограждающих конструкций.	46
5.1.	Общие положения по проектированию теплоизоляции и пароизоляции ограждающих конструкций.	46
5.2.	Теплоизоляционные материалы.	49
5.3.	Паро-гидроизоляционные материалы.	59
6.	Теплотехнический расчет ограждающих конструкций.	65
6.1.	Определение требуемого сопротивления теплопередаче.	65
6.2.	Определение сопротивления паропроницанию пароизоляционных слоев ограждающих конструкций.	79
7.	Защита грунтов оснований зданий холодильников от морозного пучения.	84
7.1.	Общие положения.	84
7.2.	Система электрического обогрева грунта.	84
7.3.	Определение тепловой мощности участка электрообогрева.	104
7.4.	Электротехнический расчет системы обогрева.	106
7.5.	Требования к монтажу системы электрообогрева.	113
7.6.	Эксплуатация системы обогрева грунта.	120

- 7.7. Программа электрических испытаний системы электрообогрева. 123
- 7.8. Устройство проветриваемого подполья. 124
- 7.9. Теплотехнический расчет проветриваемого подполья. 129
8. Эксплуатация строительных конструкций зданий холодильника. 134
- 8.1. Общие положения. 134
- 8.2. Надзор за состоянием строительных конструкций. 135
- 8.3. Надзор за теплоизолированными строительными конструкциями. 137
- 8.4. Допустимый уровень снижения теплозащитных свойств ограждающих конструкций. 140
- 8.5. Определение фактических теплозащитных свойств ограждений. 142
- 8.6. Рекомендации по восстановлению теплозащитных свойств ограждающих конструкций. 147

#### Приложения.

151

- Приложение 1. Значения максимальной упругости водяного пара (Е, гПа) для различных температур воздуха °С, при нормальном барометрическом давлении.
- Приложение 2. Коэффициенты поглощения солнечной радиации материалом наружной поверхности ограждающих конструкций.
- Приложение 3. Табл. 1 (к табл. 2 СНиП 2.11.02-87) Рекомендуемая толщина теплоизоляции наружных стен охлаждаемых помещений, обеспечивающая требуемое сопротивление теплопередаче.
- Табл. 2. (к табл. 3 СНиП 2.11.02-87)  
Рекомендуемая толщина теплоизоляции покрытий охлаждаемых помещений, обеспечивающая требуемое сопротивление теплопередаче.

Табл. 3. (к табл.5 СНиП 2.П.02-87) Рекомендуемая толщина теплоизоляции внутренних стен и перегородок, отделяющих охлаждаемые помещения от неохлаждаемых и неотапливаемых, обеспечивающая требуемое сопротивление теплопередаче.

Табл. 4. (к табл. 4 СНиП 2.П.02-87) Рекомендуемая толщина теплоизоляции внутренних стен, перегородок и междуэтажных перекрытий охлаждаемых помещений, обеспечивающая требуемое сопротивление теплопередаче.

Табл. 5 (к табл. 6 СНиП 2.П.02-87) Рекомендуемая толщина теплоизоляции полов на обогреваемых грунтах, обеспечивающая требуемое сопротивление теплопередаче.

Табл. 6. (к табл.7 СНиП 2.П.02-87)  
Рекомендуемая толщина теплоизоляции перекрытий над проветриваемыми подпольями.

- Приложение 4. Примеры расчета требуемого сопротивления паропроницанию  $R_{п}^{ТР}$  пароизоляционных слоев ограждающих конструкций здания холодильника.
- Приложение 5. Типы пароизоляции.
- Приложение 6. Температурно-влажностный режим охлаждаемых помещений различного назначения.
- Приложение 7. Пример расчета допустимого снижения теплозащитных свойств наружных ограждений холодильника.
- Приложение 8. Расчет участка электрообогрева с греющим кабелем.

- Приложение 9. Расчет секции электрообогрева конструкции пола в зоне теплопроводных включений.
- Приложение 10. Основные расчетные величины физических показателей строительных материалов.
- Приложение 11. Расчетные значения упругости водяного пара наружного воздуха.
- Приложение 12. Схематическая карта СССР для определения среднегодового потока солнечной радиации на горизонтальную поверхность, Вт/м<sup>2</sup>.
- Приложение 13. Примеры расчета экономически целесообразного сопротивления теплопередаче  $R_0^{эк}$ .
- Приложение 14. Пример теплотехнического расчета проветриваемого подполья здания холодильника.
- Приложение 15. Расчетные значения теплофизических характеристик талых и мерзлых грунтов.
- Приложение 16. Количество незамерзшей воды в мерзлых грунтах.
- Приложение 17. Технические характеристики изолированных дверей для холодильных камер,

## І. ОБЩИЕ ПОЛОЖЕНИЯ

І.І. Пособие по проектированию зданий холодильников предназначено для инженерно-технических работников осуществляющих проектирование, строительство и эксплуатацию охлаждаемых зданий и помещений, предназначенных для холодильной обработки и хранения пищевых продуктов.

Охлаждаемыми считаются помещения, в которых постоянно, или в период хранения продуктов поддерживается температура воздуха  $12^{\circ}\text{C}$  и ниже.

І.2. Пособие содержит основные требования к объемно-планировочным и конструктивным решениям, противопожарной защите зданий холодильников различного назначения, данные по рекомендуемым теплоизоляционным и пароизоляционным материалам, методику определения оптимального сопротивления теплопередаче ограждений и требуемого сопротивления паропроницанию пароизоляционных слоев, рекомендации по защите грунтов оснований от промерзания, рекомендации по эксплуатации строительных конструкций, замене и усилению теплоизоляции в процессе эксплуатации.

І.3. При проектировании зданий холодильников дополнительно к СНиП 2.11.02-87 и настоящему пособию следует пользоваться следующими инструктивно-нормативными документами:

- СНиП 2.01.01-82 "Строительная климатология и Геофизика";  
СНиП 2.01.02-85 "Противопожарные нормы", СНиП П-3-79<sup>ЖЖ</sup> "Строительная теплотехника", СНиП 2.09.02-85 "Производственные здания", СНиП П-92-76 "Вспомогательные здания и помещения промышленных предприятий", СНиП 2.11.01-85 "Склады" и другими нормативными документами.



1.4. Холодильники по назначению подразделяются на холодильники длительного хранения продуктов, распределительные холодильники для обеспечения скоропортящимися продуктами предприятий торговли и общественного питания, производственные холодильники, которые технологически связаны с производственными процессами, обработки и переработки продуктов питания, холодильники для хранения картофеля, овощей и фруктов.

Многоэтажные холодильники емкостью свыше 5000 т при низком уровне стояния грунтовых вод целесообразно проектировать с подвалами, температура в которых предусматривается 0°С и выше.

1.5. Комплекс холодильника включает следующие здания и сооружения:

- охлаждаемый склад;
- закрытая железнодорожная платформа;
- автомобильная платформа;
- машинное и аппаратное отделение аммиачных холодильных установок;
- конденсаторное отделение;
- зарядная станция самоходных машин;
- административно-бытовой корпус;
- склад аммиака и масел;
- автовесовая на 15 и 30 т.

1.6. Холодильники могут являться самостоятельными предприятиями (распределительные холодильники), либо включаться в состав производственного комплекса (мясокомбинат, рыбокомбинат и др.)

1.7. Холодильники предприятий мясной и рыбной промышленности должны, как правило, располагаться в главном производственном здании.

Допускается располагать холодильники в отдельно стоящем здании, соединяя их с производственными корпусами транспортными коридорами или галереями.

Этажность холодильников определяется этажностью производственных корпусов.

I.8. Генеральные планы распределительных холодильников, а также предприятий, в состав которых входят производственные холодильники, должны обеспечивать наиболее благоприятные условия для производственного процесса и труда на предприятиях, рациональное и экономное использование земельных участков и наибольшую эффективность капитальных вложений.

I.9. Административно-бытовой корпус с проходной и помещением охраны, а также автовесовая располагаются при въезде на территорию.

I.10. Склад аммиака размещается на расстоянии 20 м от зданий и сооружений.

I.11. Перед автоплатформой должна быть предусмотрена площадка шириной 25-35 м с асфальтобетонным покрытием.

I.12. Вокруг здания холодильника предусматривается кольцевой объезд.

I.13. Территория должна иметь глухое ж.б. ограждение высотой не менее 2-х м.

I.14. При необходимости расширения здания холодильника его целесообразно предусматривать со стороны ж.д. тупика.

I.15. РП(РУ)6-10 кв следует размещать на границе промплощадки холодильника.

I.16. Холодильники емкостью более 600 т необходимо относить ко 2-ой категории по степени обеспечения надежности электроснабжения; емкостью 600 т и менее - к 3-ей категории.

В первом случае холодильники комплектуются двухтрансформаторной подстанцией, во втором – однострансформаторной подстанцией.

1.17. Плотность застройки площадок предприятий должна быть не менее указанной в СНиП П-89-80 "Генеральные планы промышленных предприятий".

Примеры решения генеральных планов распределительных и производственных холодильников приведены на рис. 2.1-2.4.

## 2. ОБЪЕМНО-ПЛАНИРОВОЧНЫЕ РЕШЕНИЯ

2.1. Соотношение площадей основных и вспомогательных помещений зданий распределительных холодильников определяется их емкостью.

При определении ориентировочных габаритных размеров основных и вспомогательных зданий комплекса холодильника следует руководствоваться таблицей 2.1.

Таблица 2.1 разработана для одноэтажных холодильников емкостью 250, 700, 1500, 3000 и 5000 т и многоэтажных – 10000 т и более. Площади холодильников промежуточной емкости определяются интерполяцией.

Соотношение площадей основных и вспомогательных помещений производственных холодильников определяется по Нормам технологического проектирования соответствующих отраслей промышленности.

2.2. Высота помещений (от чистого пола до низа несущих конструкций) одноэтажных холодильников емкостью 1500 т и более должны быть не менее 6 м, емкостью свыше 125 т до 1500 т – 4,8 м емкостью 125 т и менее – 3,6 м. Высоты надземных этажей зданий многоэтажных холодильников следует принимать равными 4,8; 5,4 или 6 м. Высота подвального этажа должна быть не менее 3,6 м.

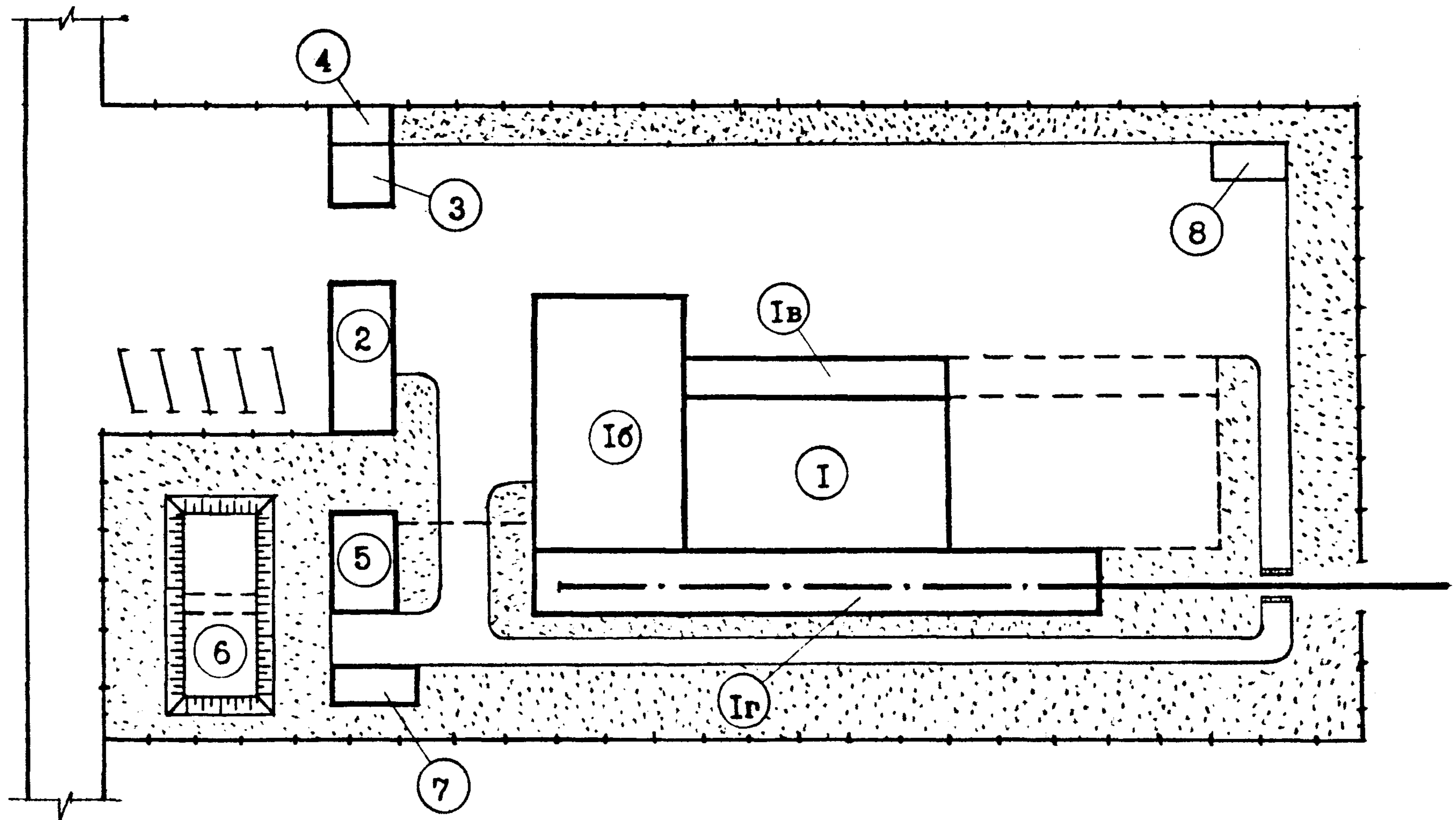


Рис. 2. I. Пример решения схемы генерального плана холодильника

- I - главный корпус; 2 - административно-бытовой корпус; 3 - автовесовая;  
 4 - Р.П.; 5 - конденсаторная; 6 - резервуары запаса воды; 7 - насосная;  
 8 - склад аммиака

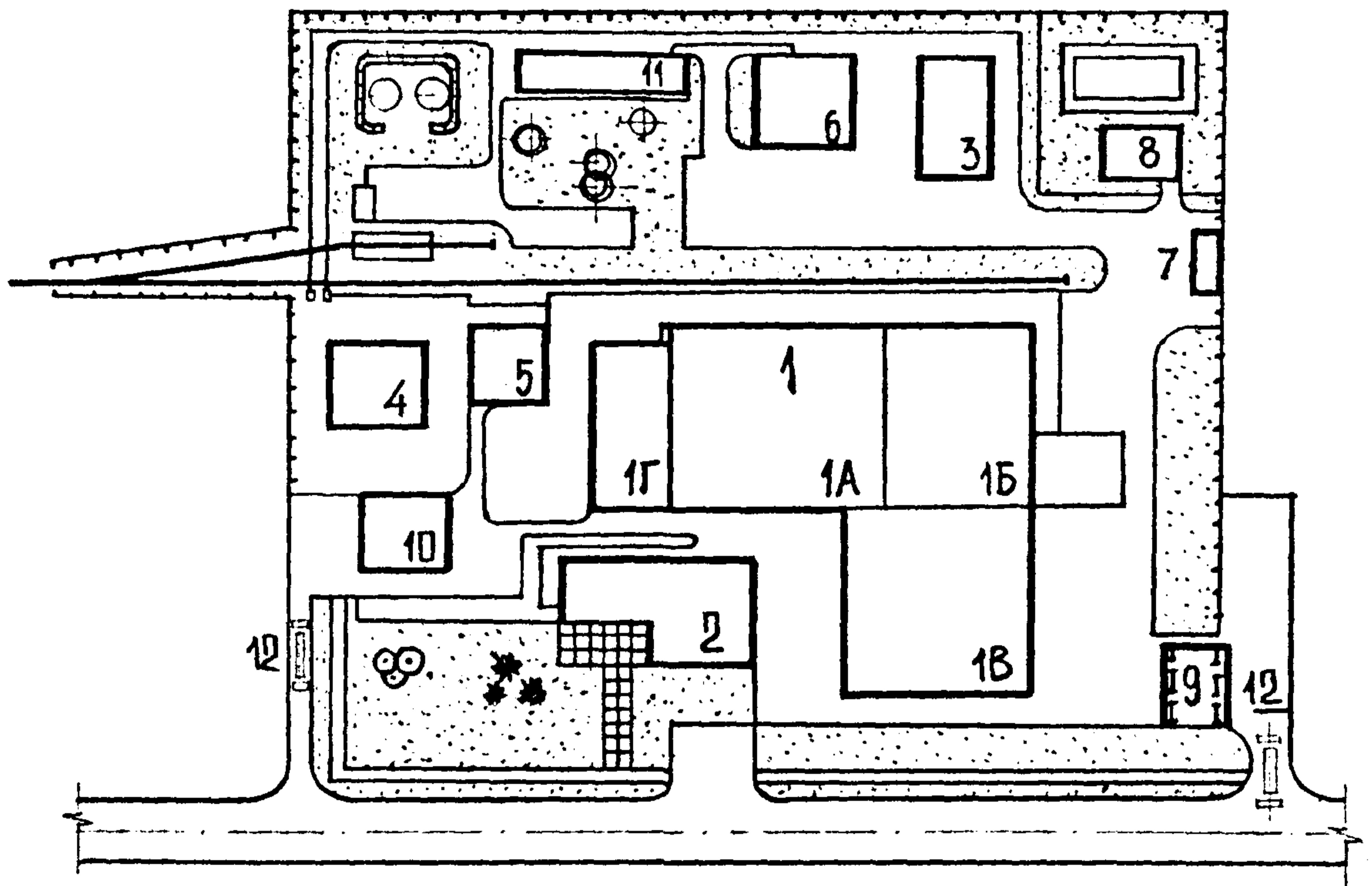


Рис. 2.2. Мясокомбинат мощностью 30 тонн мяса в смену. Схема генплана. I - главное производственное здание; IА-мясожировой корпус; IБ-холодильник; IВ-мясоперерабатывающий корпус; 2-административно-бытовой корпус; 3-блок подсобных цехов; 4-санитарная бойня, карантин, изолятор; 5-каньжная на 2 пресса; 6-блок очистных сооружений; 7-склад аммиака и масел; 8-насосная станция II подъема; 9-весовая с 15 и 30-тонными весами; 10-пункт мойки и дезинфекции, контора скотоприемного двора; 11-котельная; 12-дезинфекционный барьер

Инв. № подл.	Подпись и дата	Взам. инв. №

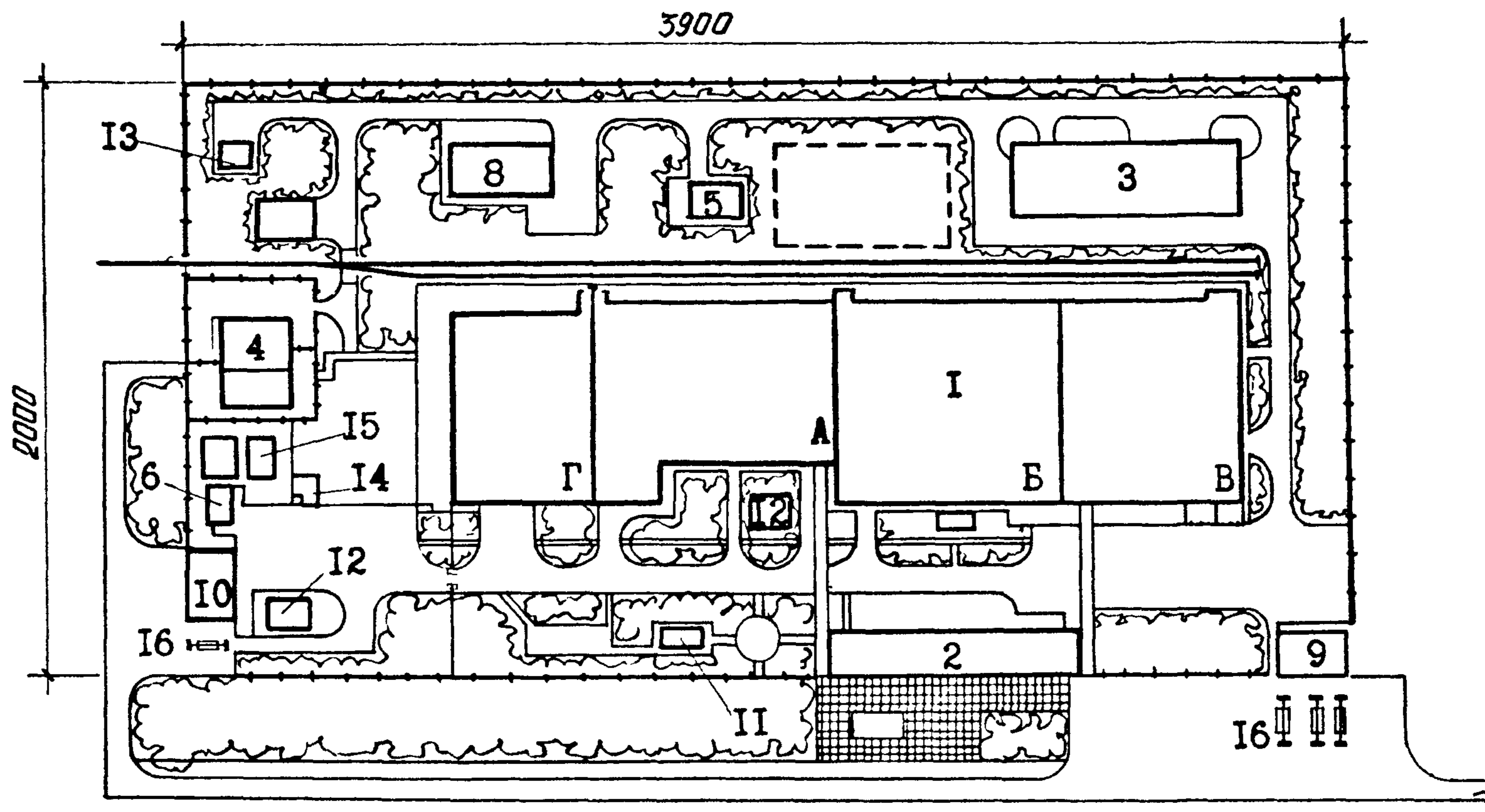


Рис. 2.3. Типовое проектное решение мясокомбината мощностью 50 тонн мяса в смену  
 I - главное производственное здание: А.мясожировой корпус, Б.холодильник, машинное отделение и трансформаторная подстанция, В.мясоперерабатывающий корпус, Г.корпус предубойного содержания скота; 2 - административно-бытовой корпус; 3 - блок подсобных цехов; 4 - санитарная бойня, карантин, изолятор; 5 - песколовка-жироловка; 6 - дезинфектор; 7 - конденсаторная установка; 8 - котельная; 9 - весовая с 15 т и 30 т весами; 10 - пункт мойки и дезинфекции автомашин; II - вентиляторная градирня; 12-резервуар для воды; 13-склад аммиака; 14-каньжная ; 15-навозоуловитель; 16-дезинфекционный барьер

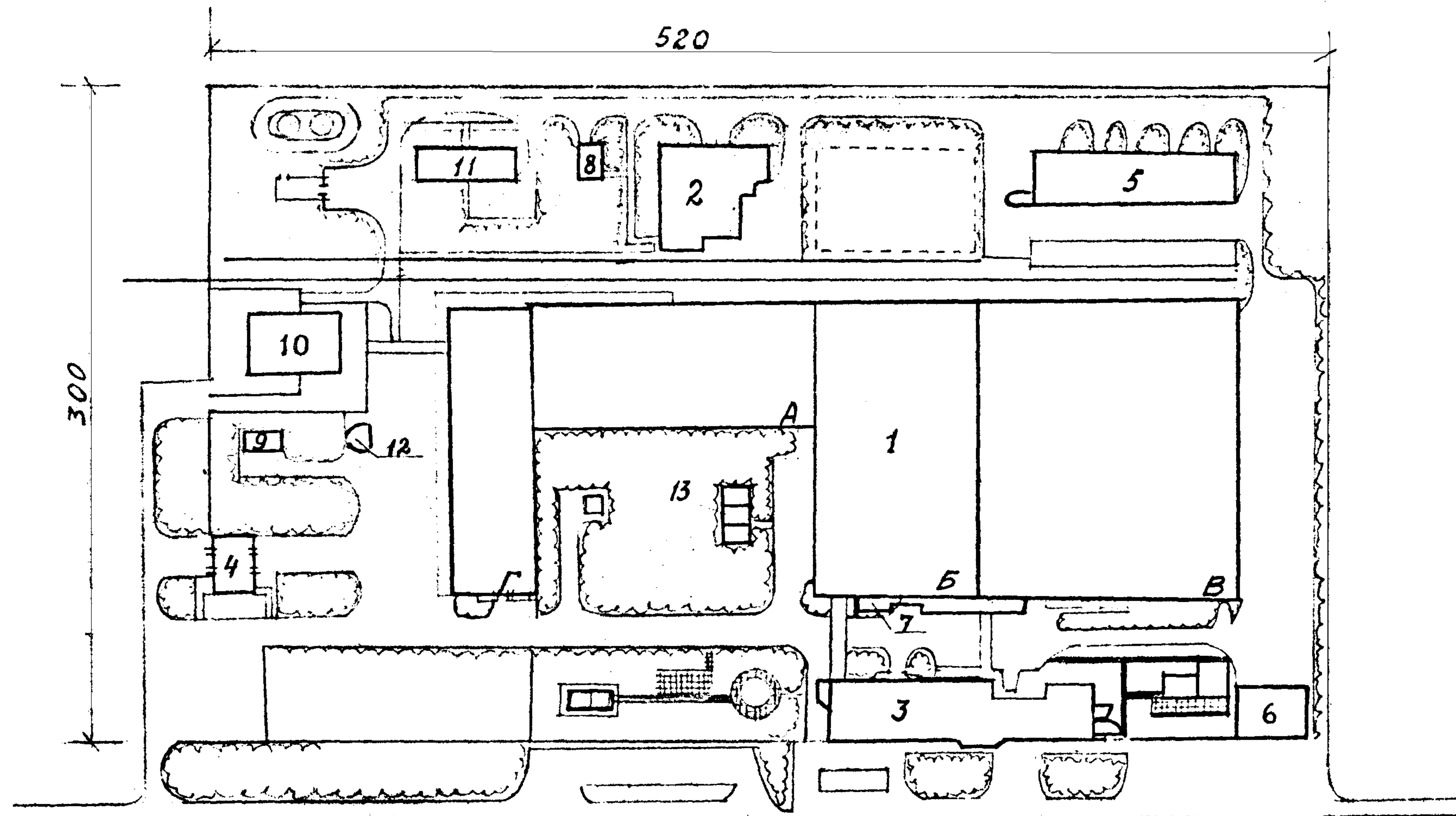


Рис. 2.4. Типовое проектное решение мясокомбината мощностью 100 тонн мяса в смену.  
 1- главное производственное здание: А- мясожировой корпус, Б- холодильник, машинное отделение и трансформаторная подстанция, В- мясоперерабатывающий корпус, Г- корпус предубойного содержания скота; 2- корпус технических фабrikатов; 3- административно-бытовой корпус; 4- пункт мойки и дезинфекции автомашин; 5- блок подсобных цехов; 6- весовая с 15 и 30т весами; 7- конденсаторная установка; 8- песколовка-жироловка; 9- дезинфектор; 10- санитарный блок; 11- котельная; 12-каньжная на 3 пресса; 13- вентиляторная градирня.

ТАБЛИЦА 2.1. ПРИМЕРНЫЕ СООТНОШЕНИЯ ПЛОЩАДЕЙ РАСПРЕДЕЛИТЕЛЬНЫХ ХОЛОДИЛЬНИКОВ

Холодильник емкостью в тоннах услов- ного груза (т)	Общая площадь (м <sup>2</sup> )	Строитель- ный объем охлаждае- мого склада (м <sup>3</sup> )	Соотношение площадей			
			охлаждаемый склад	подсобно-вспомо- гательные службы	разгрузочные площадки и платформы	бытовые помещения
			<u>площадь м<sup>2</sup></u> % от общей	<u>площадь м<sup>2</sup></u> % от общей	<u>площадь м<sup>2</sup></u> % от общей	<u>площадь м<sup>2</sup></u> % от общей
250	487	1360	<u>283</u> 58	<u>140</u> 28	<u>36</u> 7	<u>28,5</u> 6
400	642	2060	<u>423</u> 66	<u>149</u> 22	<u>52</u> 8	<u>24,1</u> 4
700	1055	3540	<u>737</u> 70	<u>182</u> 17	<u>53</u> 5	<u>82,4</u> 8
1500	8244	6880	<u>1147</u> 85	<u>902</u> 28	<u>985</u> 80	<u>210</u> 7
3000	6745	18430	<u>3071</u> 45	<u>1665</u> 25	<u>1450</u> 21	<u>558</u> 8
5000	8505	26740	<u>4456</u> 52	<u>1806</u> 21	<u>1550</u> 18	<u>692</u> 8
10000 и более	15812	53700	<u>9710</u> 61	<u>2673</u> 17	<u>2206</u> 14	<u>1223</u> 8



2.3. Ворота всех охлаждаемых камер должны выходить во внутренние грузовые коридоры соединяющие автомобильную и железнодорожные платформы в одноэтажных холодильниках и в грузовые вестибюли в многоэтажных холодильниках.

2.4. При включении в состав комплекса холодильника производственных помещений по фасовке мяса, масла, парафинирования сыров, а также цеха по производству мороженого, следует блокировать их с охлаждаемым складом холодильника максимально сокращая пути транспортировки сырья и готовой продукции. В случае невозможности блокировки указанных выше цехов рекомендуется проектировать транспортные галереи с механизированной подачей сырья и отправкой готовой продукции в охлаждаемый склад.

2.5. Рекомендуется при принятии объемно-планировочных решений по охлаждаемому складу, грузовым платформам, административно-бытовому корпусу и др. руководствоваться по составу помещений приложением № I "Ведомственных норм технологического проектирования распределительных холодильников", ВНТП 03-86 / Минторга СССР.

2.6. Многоэтажные холодильники оборудуются лифтами со стороны железнодорожной и автомобильной платформ.

На платформах предусматривают весы грузоподъемностью до 5 т.

2.7. При проектировании административно-бытового корпуса рекомендуется включать в него гардеробные блоки, обслуживающие рабочий персонал холодильника, работающий при температуре воздуха ниже  $+10^{\circ}\text{C}$  и на открытом воздухе.

Допускается предусматривать эти помещения в блоке с машинным отделением и зарядной станцией при условии отдельного размещения от гардеробных зарядной станции и машинного отделения.

2.8. При проектировании машинных отделений аммиачных холодильных установок должны предусматриваться следующие помещения: КИП, ремонтная мастерская, кладовая запасных частей, комната начальника цеха, гардероб уличный, домашней и специальной одежды, уборная, комната приема пищи, венткамера. Все указанные помещения должны быть связаны отдельным коридором имеющим выход наружу. Не допускается использовать коридор машинного отделения для связи с другими помещениями холодильника.

2.9. Трансформаторную подстанцию целесообразно размещать смежно с машинным отделением.

2.10. В помещениях машинных и аппаратных отделений аммиачных холодильных установок допускается устройство открытого приямка глубиной 2,5 м для установки аппаратов и насосов. Приямок должен иметь ограждение и не менее двух лестниц, а при глубине приямка более 2 м - выход непосредственно наружу.

2.11. Помещения машинных отделений аммиачных холодильных установок должны иметь не менее двух выходов, один из которых непосредственно наружу.

Допускается устройство одного из выходов через тамбур-шлюз в коридор подсобно-бытовых помещений машинного отделения.

2.12. Над помещениями машинных и аппаратных отделений аммиачных холодильных установок не разрешается располагать помещения с постоянными рабочими местами, а также административные и бытовые помещения.

Допускается располагать над машинными отделениями аппаратные отделения.

Не допускается заглубление пола машинного (аппаратного) отделения ниже планировочной отметки территории.

2.13. Непроходные каналы и люки должны закрываться заподлицо с полом схемными плитами или металлическими рифлеными листами. Высота от чистого пола до подоконника машинного отделения должна быть не более 120 см. Если отметка пола превышает уровень двора, на выходе из машинного отделения должна быть устроена наружная площадка со ступенями. Не допускается устройство ступеней с подъемом перед выходами из машинного отделения наружу.

2.14. Зарядная станция самоходных машин предназначается для периодической подзарядки батарей механизмов, осуществляющих транспортировку грузов. В состав зарядной станции входят следующие помещения: зарядки батарей, ремонтное отделение, агрегатная, электролитная, гардероб уличной, домашней и специальной одежды, уборные, венткамеры. Все указанные помещения компануются в единый блок, при этом следует учитывать при проектировании разделение людских потоков и потоки транспортные.

2.15. Минимальную ширину транспортных коридоров в свету следует принимать:

в один ряд — ширина транспортируемого груза плюс 1000 мм;

в два ряда (в двух направлениях) — две ширины транспортируемых грузов плюс 1400 мм.

2.16. Для помещений машинных отделений аммиачных холодильных установок и зарядных станций предусматривается молниезащита.

2.17. Примеры компоновочных решений одноэтажных и многоэтажных холодильников приведены на рис. 2.5-2.7.

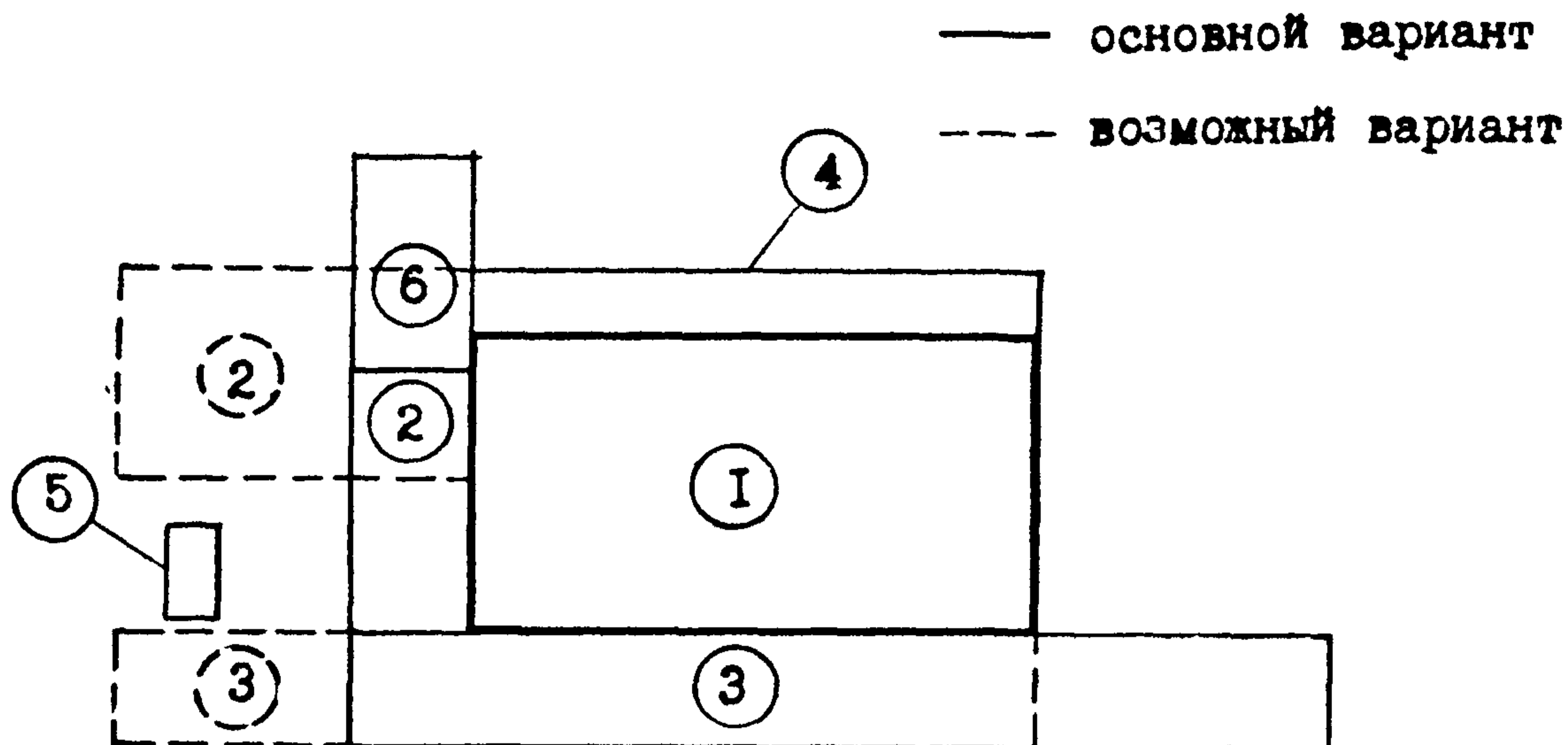


Рис. 2.5. Компонировочные решения одноэтажных холодильников емкостью от 1500 + 5000 т (главный корпус)  
 I - охлаждаемый склад; 2 - машинное отделение с зарядной станцией; 3 - закрытая железнодорожная платформа; 4 - открытая железнодорожная платформа с навесом; 5 - конденсаторное отделение; 6 - бытовые помещения холодильника (могут размещаться в административно-бытовом корпусе - АБК)

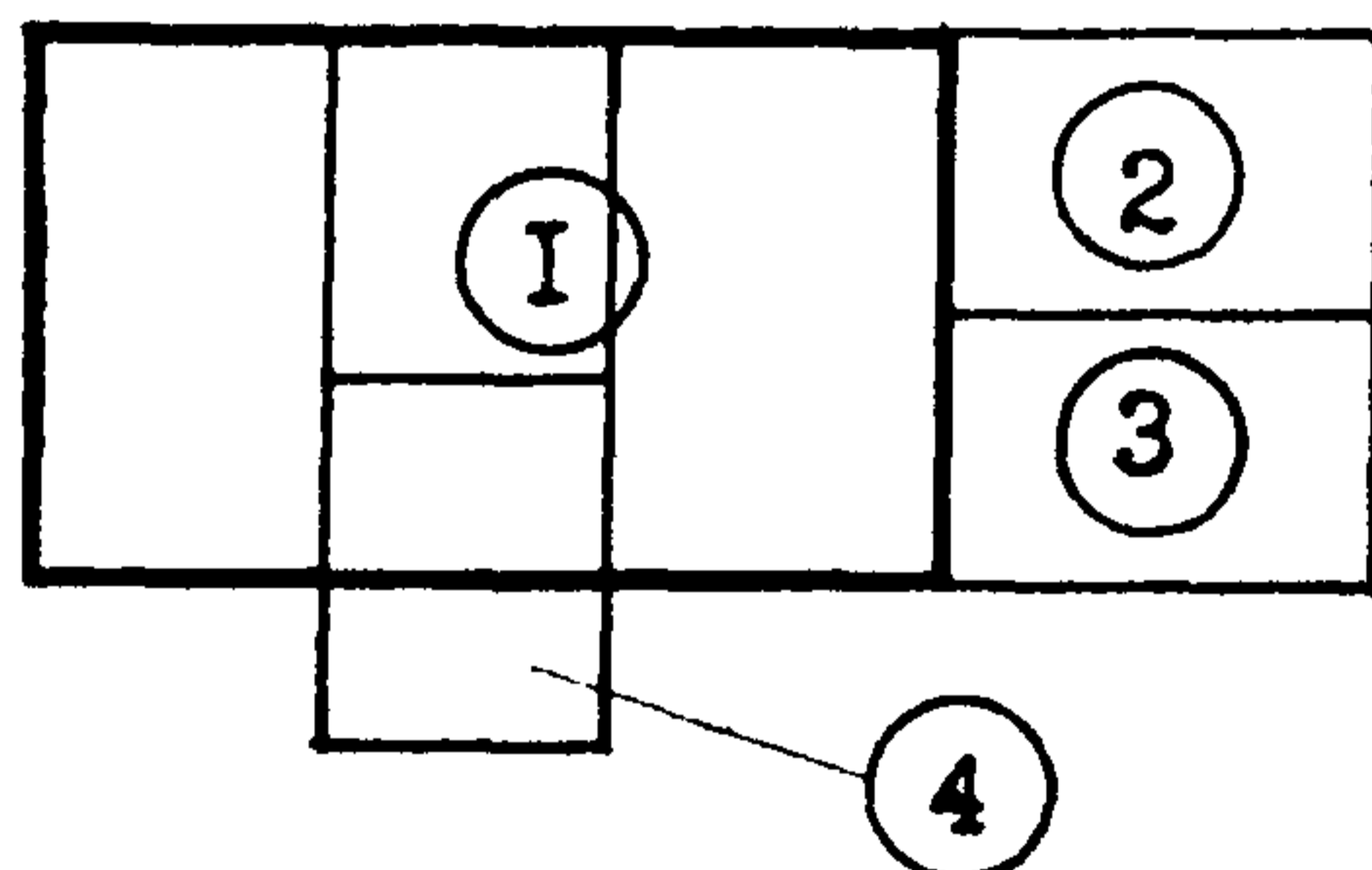


Рис. 2.6. Компонировочное решение одноэтажных холодильников емкостью от 25 до 1500 т (главный корпус)  
 I - охлаждаемый склад; 2 - машинное отделение;  
 3 - бытовые помещения; 4 - платформа разгрузочная

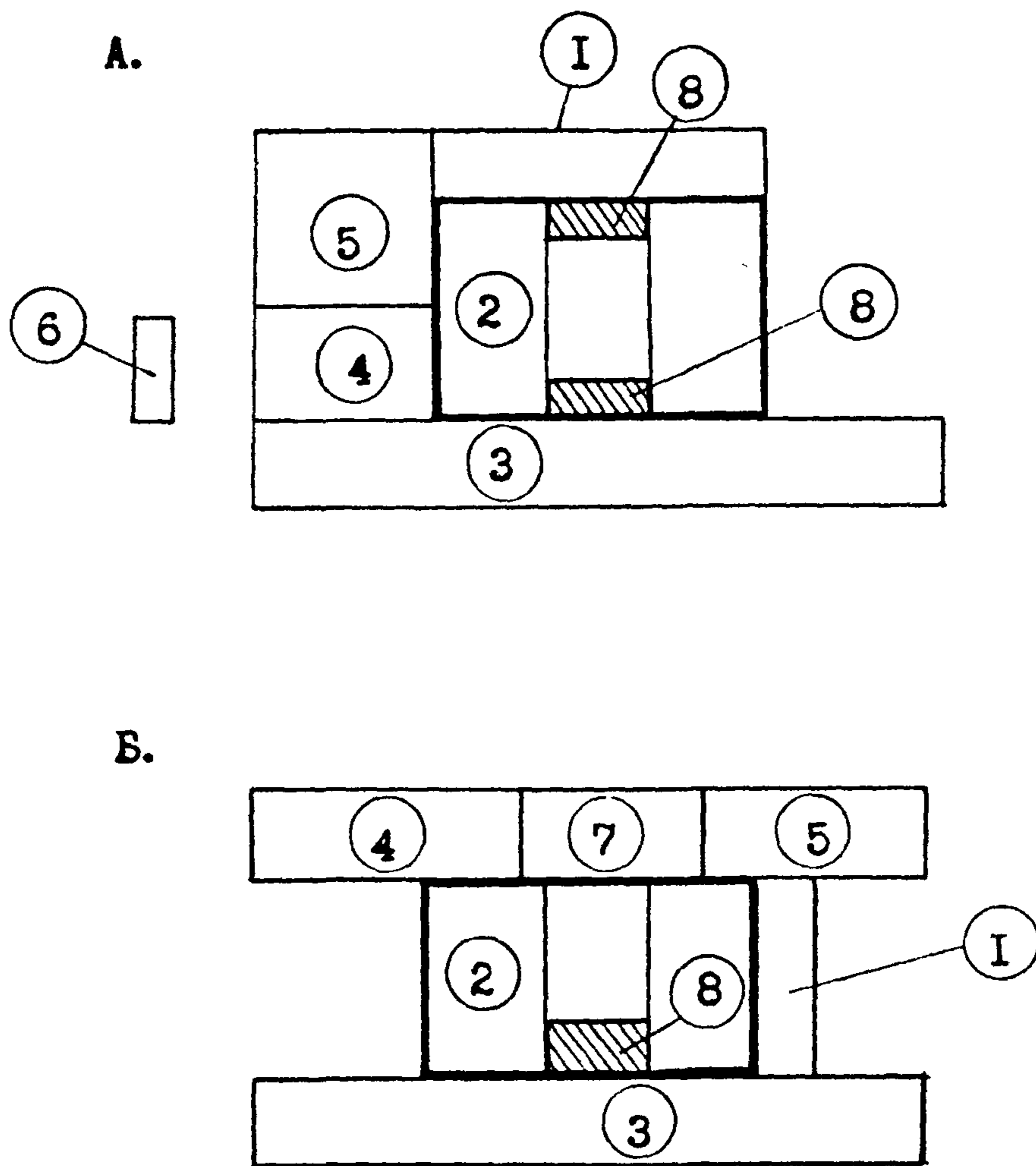


Рис. 2.7. Компоночные решения многоэтажных холодильников емкостью от 5000 до 10000 т и выше

А. - вариант I, Б. - вариант II

I - автомобильная платформа с навесом;

2 - охлаждаемый многоэтажный склад; 3 - закрытая железнодорожная платформа; 4 - одноэтажное машинное отделение; 5 - одноэтажный блок зарядной станции; 6 - конденсаторное отделение; 7 - бытовые помещения; 8 - вестибюльная группа с лифтами грузоподъемностью 3,2 или 5 т

### 3. КОНСТРУКТИВНЫЕ РЕШЕНИЯ ЗДАНИЙ ХОЛОДИЛЬНИКОВ

#### 3.1. Требования к материалам строительных конструкций

3.1.1. Производственная среда в охлаждаемых помещениях холодильника классифицируется как слабоагрессивная по отношению к железобетонному и среднеагрессивная по отношению к стали.

Цементы и заполнители, предназначенные для приготовления бетона для железобетонных несущих и ограждающих конструкций зданий холодильников, должны отвечать требованиям СНиП 2.03.11-85 "Защита строительных конструкций от коррозии". Минимальный защитный слой бетона для рабочей арматуры железобетонных конструкций должен быть не менее 20 мм.

3.1.2. Класс по прочности на сжатие бетона для сборных железобетонных конструкций должен приниматься не менее В15.

3.1.3. Для несущих конструкций холодильников марку бетона по морозостойкости и водонепроницаемости следует принимать не ниже:

$F 150$  и  $W 4$  - в низкотемпературных холодильниках (температура ниже минус  $5^{\circ}\text{C}$ )

$F 100$  и  $W 4$  - в холодильниках для хранения овощей и фруктов (температура минус  $5^{\circ}\text{C}$  и выше).

3.1.4. Железобетонные панели наружных стен зданий низкотемпературных холодильников из тяжелого бетона должны иметь марку по морозостойкости не ниже  $F 200$  для районов с расчетной зимней температурой до минус  $40^{\circ}\text{C}$  включительно и не ниже  $F 300$  при температуре ниже минус  $40^{\circ}\text{C}$ ; панели из легкого бетона соответственно - не ниже  $F 150$  и  $F 200$ . Марка бетона по водонепроницаемости <sup>для</sup> железобетонных панелей наружных стен должна быть не ниже  $W 4$ .

Для холодильников, предназначенных для хранения овощей и фруктов марку по морозостойкости бетона наружных стеновых панелей допускается принимать:

– для тяжелого бетона  $F$  150

– для легкого бетона  $F$  100

в районах с расчетной зимней температурой до минус  $40^{\circ}\text{C}$  включительно, и:

– для тяжелого бетона  $F$  200

– для легкого бетона  $F$  150

в районах с расчетной зимней температурой ниже минус  $40^{\circ}\text{C}$ .

Марка бетона по водонепроницаемости для всех случаев должна приниматься  $W/4$ .

3.1.5. Кирпичные стены должны проектироваться из глиняного обыкновенного сплошного кирпича пластического прессования марки не ниже 100 на тяжелом растворе марки не ниже 50.

В нормальных и сухих зонах (по СНиП П-3-79<sup>ХХ</sup>) допускается предусматривать наружные стены холодильников из силикатного кирпича марки 150 или из природных камней марки не ниже 75.

Кирпич и естественный камень для стен зданий холодильников должен иметь марку по морозостойкости не ниже  $F$  25, для зданий холодильников емкостью менее 700 т допускается применять марку по морозостойкости не ниже  $F$  15.

3.1.6. При применении в качестве стенового материала легкобетонных блоков требования к маркам по прочности и морозостойкости должны соответствовать пункту 3.1.4.

3.1.7. Железобетонные перегородки между камерами должны выполняться из бетона с маркой по морозостойкости  $F$  -75.

3.1.8. Бетонные покрытия полов в холодильных камерах, коридорах, вестибюлях и на платформах должны выполняться из

тяжелого бетона марки по морозостойкости  $F 150$ . Класс бетона по прочности следует принимать В30 для покрытий из сборных железобетонных плит и В 22,5 для монолитных покрытий.

3.1.9. Здания холодильников с отрицательными температурами в помещениях, возводимые во всех строительном-климатических районах, за исключением зон распространения вечномёрзлых грунтов, должны проектироваться с учетом необходимости предотвращения промерзания грунтов, являющихся основанием фундаментов и полов. С этой целью следует применять системы искусственного обогрева, устройство проветриваемого подполья и другие системы защиты, в соответствии с рекомендациями раздела 7.

Системы защиты грунтов от промерзания должны предусматриваться под помещениями с отрицательными температурами, а также под примыкающими к ним коридорами, вестибюлями, лифтовыми шахтами.

Нетребуются защита от промерзания непучинистых грунтов, простирающихся ниже подошвы фундамента на глубину не менее  $1/3$  ширины здания охлаждаемого склада при его ширине не менее 30 м, или на 10 м при ширине охлаждаемого склада более 30 м. Подсыпка под полы, в этом случае должна выполняться из непучинистых грунтов.

К непучинистым грунтам относятся пески крупные и средней крупности, обломочные грунты с песчаным заполнителем и скальные грунты при любом уровне стояния грунтовых вод.

### 3.2. Несущие конструкции.

3.2.1. Здания многоэтажных холодильников должны проектироваться с железобетонным каркасом безбалочного типа. Конструкция сборных железобетонных элементов перекрытия должна обеспечить гладкие потолки в охлаждаемых помещениях.



3.2.2. Несущие конструкции зданий одноэтажных холодильников принимаются по номенклатуре одноэтажных промышленных зданий в соответствии с территориальными каталогами отдельных регионов страны.

Для снижения собственного веса покрытия стропильные балки допускается устанавливать на стальные столики и устанавливать балки по уклону, соответствующему уклону кровли.

В покрытии одноэтажных холодильников применяются сборные железобетонные ребристые плиты. Применение плит с пустотами не рекомендуется, а для производственных холодильников не допускаются.

3.2.3. Внутренние стены зданий многоэтажных холодильников (стены вестибюльных групп), несущие нагрузку от перекрытий вестибюлей предусматриваются из глиняного кирпича, бетонных блоков или монолитного железобетона, отвечающих требованиям пунктов 3.1.3. и 3.1.5.

3.2.4. Сборные железобетонные несущие конструкции каркаса железобетонной платформы принимаются по номенклатуре одноэтажных промышленных зданий.

3.2.5. Навес над автомобильной платформой проектируется в сборных железобетонных конструкциях. Вылет навеса от края платформы должен составлять от 1,5 м до 4,5 м.

Применение для покрытия платформ асбестоцементных листов не рекомендуется. Применение стального профилированного настила для этой же цели должно быть обосновано и согласовано в установленном порядке.

3.2.6. При проектировании фундаментов зданий холодильников с искусственным обогревом грунтов расчетную глубину сезонного

промерзания грунтов по наружному контуру зданий в зависимости от среднегодовой температуры наружного воздуха района строительства следует принимать согласно табл. 3.1.

Таблица 3.1. Глубина сезонного промерзания грунта в зависимости от среднегодовой температуры наружного воздуха

Среднегодовая температура наружного воздуха района строительства °С	Расчетная глубина промерзания, м
0°С и ниже	$H^H$
Выше 0 до 3°С	1,1 $H^H$
От 3 до 5°С	1,2 $H^H$
От 5°С и выше	1,3 $H^H$

Примечание:  $H^H$  - нормативная глубина сезонного промерзания определяется по СНиП 2.02.01-83.

3.2.7. Глубина заложения фундаментов внутренних стен и колон не зависит от глубины сезонного промерзания грунта.

Внутренние стены и перегородки холодильников рекомендуется проектировать по фундаментным балкам на отсечке чистого пола.

При проектировании ленточных фундаментов или фундаментных балок, прорезающих теплоизоляцию пола, необходимо учитывать их влияние на температурный режим полов и грунтов основания согласно рекомендациям раздела 7.

3.2.8. Здания холодильников с проветриваемыми подпольями должны проектироваться таким образом, чтобы обеспечивалось сквозное проветривание по крайней мере в одном направлении.

Высота подполья должна приниматься не менее 0,6 м от поверхности спланированного грунта до низа плит перекрытия. В пределах подполья не должно быть балок высотой более 1/3 высоты подполья. Расположение в подполье инженерных сетей и труб для транспортировки хладагента не допускается.

Элементы железобетонного перекрытия над проветриваемым подпольем должны выполняться из бетона с маркой по морозостойкости не менее  $F 300$ , по водонепроницаемости не менее  $W 6$ .

3.2.9. Колонны в охлаждаемых помещениях, коридорах, на платформах, стены платформ, транспортных коридоров и вестибюлей, а также стены камер из металлических панелей должны быть защищены от механических повреждений при транспортировке грузов автопогрузчиками на высоту 1,5 м, при транспортировке и хранении на подвесных путях на высоту 2,5 м.

### 3.3. ОГРАЖДАЮЩИЕ КОНСТРУКЦИИ

3.3.1. Наружные стены многоэтажных холодильников рекомендуется проектировать самонесущими из вертикальных стеновых панелей с послойно наклеенными <sup>на</sup> ними в заводских условиях (комплексные панели) или после монтажа паро- и теплоизоляционными слоями или трехслойных панелей на гибких связях с двумя железобетонными оболочками и внутренним паро-, теплоизоляционным слоем.

3.3.2. Наружные стены одноэтажных холодильников рекомендуется проектировать из горизонтальных стеновых панелей с послойной наклейкой паро- и теплоизоляционных слоев, после монтажа панелей вертикальных комплексных панелей и трехслойных горизонтальных панелей. На гибких связях с железобетонными оболочками и внутренним паро- теплоизоляционным слоем.

3.3.3. Допускается проектирование стены зданий холодильников из кирпича и естественных камней с соблюдением требований пунктов 3.1.5 и 3.1.6.

3.3.4. Перегородки между камерами должны выполняться, как правило, сборными железобетонными, отвечающим требованиям пункта 3.1.7.

Верхняя часть перегородок в уровне низа балок покрытия или в уровне капителей перекрытий должна выполняться из глиняного кирпича с креплением к железобетонным панелям перегородок и конструкциям покрытий и перекрытий, либо заполняться плитным утеплителем на деревянном каркасе с устройством с двух сторон цементно-песчаной штукатурки по металлической сетке.

Перегородки могут также быть кирпичными или из естественных камней отвечающих требованиям пункта 3.1.5.

3.3.5. Наружные стены охлаждаемого склада проектируются, как правило, с отступом от каркаса здания, для выполнения замкнутого тепло-пароизоляционного контура, и исключения "мостиков холода", образующихся при стыковке наружных стен с каркасом здания.

3.3.6. Кровля зданий охлаждаемого склада должна проектироваться с наружным отводом воды. Отвод воды для многоэтажных зданий должен проектироваться организованным с устройством карнизов, имеющих форму желоба и водосточных труб  $\varnothing$  100-150 мм.

Допускается устройство внутреннего водоотвода через встроенные и пристроенные отапливаемые помещения площадь сбора воды на одну водосточную воронку не должна превышать 700 м<sup>2</sup>. По периметру кровли многоэтажного здания охлаждаемого склада требуется устройство металлического ограждения, обеспечивающего безопасность при выполнении ремонтных работ в процессе эксплуатации. Кровля одноэтажного охлаждаемого склада может выполняться с "неорганизованным" водоотводом.

3.3.7. Конструкция кровель зданий охлаждаемых зданий выполняется в соответствии со СНиП "Кровли".

3.3.8. Покрытия полов охлаждаемых помещений вестибюлей, коридоров и платформ как правило должны выполняться из бетона толщиной 40 мм монолитными или сборными из плит размером 500x500мм в соответствии с требованиями п.3.1.8.

Монолитное покрытие пола должно проектироваться с разрезкой на квадраты со стороной 3x3 м с прокладкой алюминиевой полосы. Прокладка стеклянной полосы не допускается. Поверхность пола должна быть отшлифована с применением кварцевого песка.

3.3.9. Покрытия полов во взрывоопасных помещениях категорий А, Б следует проектировать безискровыми.

3.3.10. По теплоизоляции пола следует выполнять бетонную стяжку из бетона класса В15 толщиной 80 мм с армированием стальными сетками из стержневой арматуры класса А1 с ячейкой 100x100 мм.

3.3.11. В полах охлаждаемых камер, конструкция которых предусматривает обогрев грунта следует предусматривать люки для установки термометров сопротивления. см. рис.

3.3.12. Изотермические двери охлаждаемого склада изготавливаются двух видов: распашные и откатные. Откатные двери изготавливаются как с ручным, так и с механическим приводом.

При использовании откатных дверей одна из дверей охлаждаемого помещения должна иметь калитку для возможной эвакуации людей.

Вместо калитки допускается предусматривать вышибкой люк размером 600x800 мм или установку распашной двери. Место расположения вышибного люка должно быть доступным и соответствующим образом обозначено.

3.3.13. При выходе из охлаждаемого помещения непосредственно наружу или в отапливаемое помещение должна быть предусмотрена воздушная завеса.

3.3.14. Номенклатура дверей с ручными и механическими приводами приводится в приложении 17.

Деталь установки дверей см.рис. 3.1.

3.3.15. Наружную отделку в проектах зданий холодильников следует предусматривать двух основных типов по ее изготовлению: отделка в заводских условиях и отделка в построечных условиях.

В заводских условиях, может предусматриваться отделка стеновых панелей следующими материалами: керамической плиткой, стекломозаичной плиткой, щебнем из естественных пород камня, плиткой из естественного отделочного камня.

В построечных условиях: облицовка лицевым кирпичом наружных кирпичных стен, декоративная штукатурка с применением мраморной крошки, облицовка керамической плиткой и окраска красками или эмалями панелей и монолитных стен из бетона с применением различной фактуры или без нее.

3.3.16. Внутренняя отделка помещений камер охлаждаемого склада должна предусматриваться с учетом санитарных требований, исключающих образование "грибка", и быть легко обновляемой в процессе эксплуатации.

Рекомендуется выполнять по теплоизоляции штукатурку цементно-известковым раствором по металлической сетке.

Допускается взамен штукатурки по теплоизоляции применять плоские асбестоцементные листы с заделкой швов.



3.4. Холодильники из легких металлических конструкций (ЛМК).

3.4.1. Холодильники из ЛМК должны проектироваться одноэтажными с безрулонной кровлей и неорганизованным отводом воды.

3.4.2. Здание холодильника из ЛМК следует применять, как правило, при условии осуществления комплектной поставки несущих и ограждающих конструкций, включая крепежные детали, уплотнитель и герметики.

3.4.3. Здания холодильников из ЛМК должны монтироваться специализированными монтажными организациями, оснащенными необходимым инструментом, о чем следует указывать в рабочих чертежах строительной части проекта.

3.4.4. Несущие конструкции рекомендуется проектировать с наружным или смешанным каркасом. Со смешанным каркасом должны преимущественно проектироваться холодильники для навалного хранения картофеля и овощей.

3.4.5. Уклон кровель из профилированного стального настила должен приниматься не менее 10%.

3.4.6. Пространство над изолированным перекрытием должно иметь естественное проветривание. Нормативная полезная нагрузка на перекрытие должна приниматься равной  $50 \text{ кгс/м}^2$ .

3.4.7. В зданиях со смешанным каркасом колонны в местах прохода через перекрытия должны быть изолированы со стороны камер на высоту 0,5 м.

3.4.8. Под базы крайних колонн при смешанном каркасе должен укладываться слой теплоизоляции с сопротивлением теплопередаче по расчету, но не менее  $2,15 \frac{\text{м}^2 \cdot \text{°C}}{\text{Вт}}$  /  $2,5 \frac{\text{м}^2 \cdot \text{ч} \cdot \text{°C}}{\text{ккал}}$  /.



3.4.9. Элементы каркаса выполненные из холодноформованных профилей, а также подвески и крепежные детали должны иметь антикоррозийное цинковое покрытие.

3.4.10. Профилированный настил кровли должен крепиться к прогонам в лотке самонарезающими винтами с упругой уплотнительной шайбой. Кромки соседних листов должны соединяться между собой комбинированными заклепками закрытого типа.

3.4.11. Стены и покрытие здания холодильника должны выполняться из трехслойных бескаркасных панелей с облицовками из стального оцинкованного и окрашенных в заводских условиях листа и среднего слоя из пенополиуретана плотностью  $50+55 \text{ кг/м}^3$ .

3.4.12. Панели непрерывного изготовления крепят к каркасу сквозными металлопластмассовыми болтами. Панели стендового изготовления крепят к каркасу с помощью закладных резьбовых деталей на обычных болтах.

3.4.13. Кромки панелей должны обеспечивать возможность надежного уплотнения стыка с одной из сторон мастикой.

Определение месторасположения герметизирующей мастики (снаружи или изнутри помещения) определяется в зависимости от соотношения потоков пара в годовом цикле.

3.4.14. Для фруктохранилищ с регулируемой газовой средой в помещениях хранения соединения панелей должны выполняться на встроенных в панели замках эксцентрикового типа.

3.4.15. Соединение панелей стен и покрытий в вертикальных и горизонтальных углах должно, как правило, выполняться с помощью применения фигурных панелей стендового производства.

3.4.16. Наружные стены и перегородки из панелей должны иметь защитный бетонный цоколь высотой не менее 400 мм. Проемы

по боковым и верхним сторонам должны быть защищены от возможных ударов напольным транспортом стальными рамами с предупредительной окраской.

3.4.17. Вентиляционные шахты и выходы технологического оборудования на покрытие с кровлей из стальных профилированных листов необходимо, как правило, устраивать в коньке покрытия, либо в карнизной части стены.

3.4.18. В местах пропуска вентиляционных шахт и другого инженерного оборудования следует предусматривать применение переходных деталей, защитных фартуков из оцинкованной кровельной стали или алюминиевых сплавов и герметическое их соединение со стенками шахт или оборудования. Фартуки должны быть заведены на стенки шахт не менее, чем на 300 мм, и закреплены к ней. Стыки между шахтой и фартуком должны быть загерметизированы. Фартуки должны перекрывать кровлю по скату не менее, чем на 300 мм, а поперек ската — на 200 мм.

Участок кровли между шахтой и коньком следует полностью закрывать защитным фартуком. Между кровельным гнутым металлическим профилем и фартуками у шахт и в коньке необходимо предусматривать установку по скату кровли уплотнительных эластичных прокладок по форме гнутого профиля.

3.5. Особенности проектирования холодильников в сейсмических районах.

3.5.1. Здания одноэтажных холодильников должны проектироваться с самонесущими стенами, связанными с каркасом гибкими связями. Смещение панелей относительно друг друга не допускается.

В углах наружных стен следует предусматривать вертикальные антисейсмические швы, которые должны закрываться компенсаторами

обеспечивающими неразрывность пароизоляционного слоя.

3.5.2. Здания многоэтажных холодильников при расчетной сейсмичности 8 и более баллов рекомендуется выполнять по рамно-связевой конструктивной схеме, при расчетной сейсмичности 7 баллов по рамно-связевой или рамной схемам. Наружные стены должны быть, как правило, самонесущими. В углах стен должны предусматриваться вертикальные антисейсмические швы, перекрываемыми компенсаторами.

3.5.3. При расчете несущих конструкций здания холодильника с учетом сейсмических воздействий допускается принимать временную нагрузку на  $1 \text{ м}^2$  перекрытия равной отношению паспортной емкости холодильника к суммарной площади всех камер хранения.

## 4. ПРОТИВОПОЖАРНЫЕ ТРЕБОВАНИЯ

4.1. Здания холодильников по степени огнестойкости подразделяются на семь степеней — П; Ш; Ша; Шб; IУ; IУа и У. Классификация здания холодильников по степени огнестойкости, в зависимости от конструктивного их решения приведены в табл.4.1.

Степень огнестойкости зданий холодильников должна быть не ниже данных приведенных в табл. 4.2.

Таблица 4.2. Степень огнестойкости зданий холодильников

Емкость холодильника	Степень огнестойкости
700 т и более	П
свыше 250 до 700 т	Ш
до 250 т	Шб, IУ, У
Емкость холодильников не более 5000 т (за исключением зданий для хранения картофеля, овощей и фруктов)	Ша
То же не более 2000 т	IУа
Здания холодильников для хранения картофеля и овощей россыпью, емкостью не более 5000 т	IУа
Здания холодильников для хранения картофеля, овощей и фруктов в горючей таре емкостью не более 3000 т	IУа

Таблица 4. I. Степень огнестойкости зданий холодильников в зависимости от их конструктивных решений

Степень огнестойкости	Конструктивные решения зданий холодильников
I	2
II	<p>Несущие и ограждающие конструкциями из естественных или искусственных каменных материалов, бетона или железобетона с применением листовых или плитных материалов. I В покрытиях зданий холодильников II степени огнестойкости допускается применять незащищенные стальные конструкции.</p>
III	<p>Несущие и ограждающие конструкции из естественных или искусственных каменных материалов, бетона или железобетона. К элементам покрытий не предъявляются требования по пределам огнестойкости и пределам распространения огня. При этом элементы чердачного покрытия из древесины должны подвергаться огнезащитной обработке.</p>
IIIa	<p>Каркасная конструктивная схема. Элементы каркаса — из стальных незащищенных конструкций. Ограждающие конструкции — из стальных профилированных листов или других негорючих листовых материалов с трудногорючим утеплителем.</p>
IIIб	<p>Каркасная конструктивная схема. Элементы каркаса — из цельной или клееной древесины, подвергнутой огнезащитной обработке, обеспечивающей требуемый предел распространения огня. Ограждающие конструкции — из панелей или поэлементной сборки, выполненные с применением древесины или материалов на ее основе. Древесина и другие горючие материалы ограждающих конструкций должны быть подвергнуты огнезащитной обработке или защищены от воздействия огня и высоких температур таким образом, чтобы обеспечить требуемый предел распространения огня.</p>
IIIв	<p>Несущие и ограждающие конструкции из цельной или клееной древесины и других горючих или трудногорючих материалов, защищенных от воздействия огня и высоких температур штукатуркой или другими листовыми или плитными материалами. К элементам покрытий не предъявляются требования по пределам огнестойкости и пределам распространения огня. При этом элементы чердачного покрытия из древесины должны подвергаться огнезащитной обработке.</p>

I	I	2
---	---	---

**IУа** Каркасная конструктивная схема. Элементы каркаса - из стальных незащищенных конструкций. Ограждающие конструкции - из стальных профилированных листов или других негорючих материалов с горючим утеплителем

**У** К несущим и ограждающим конструкциям которых не предъявляются требования по пределам огнестойкости и пределам распространения огня

Примечание. В зданиях холодильников, за исключением зданий со степенью огнестойкости Ша, допускаются применять трудно-горючие и горючие теплоизоляционные материалы при выполнении требований п.4.15.

Здания холодильников III-У степеней огнестойкости большей емкости следует разделять на отсеки указанной емкости противопожарными стенами I-го типа (см.табл.2 СНиП 2.01.02-85).

4.2. Категории зданий и помещений по взрывно-пожарной опасности устанавливаются в технологической части проекта в соответствии с Общесоюзными нормами технологического проектирования "Определение категорий помещений и зданий по взрывопожарной и пожарной опасности (ОНТП-24-86 МВД СССР), ведомственными нормами технологического проектирования или специальными перечнями, утвержденными в установленном порядке.

4.3. Размещение помещений различных категорий в зданиях, требований к эвакуационным путям и выходам, наружным легкообслуживаемым конструкциям, устройству дымоудаления следует принимать в соответствии с СНиП 2.09.02-85 и СНиП 2.04.05-86.

4.4. Здания холодильников II степени огнестойкости допускается проектировать высотой до 6 наземных этажей включительно, здания холодильников других степеней огнестойкости должны быть одноэтажными.

4.5. Помещения машинных и аппаратных отделений аммиачных холодильных установок должны располагаться в отдельных одноэтажных зданиях II и IIIа степени огнестойкости или пристройках к зданиям холодильников и отделяться от них противопожарными стенами I-го типа. Типы противопожарных преград принимаются в соответствии с СНиП 2.01.02-85.

Помещения машинных и аппаратных отделений аммиачных холодильных установок допускается располагать в одноэтажных и на первом этаже многоэтажных зданиях холодильников II степени огнестойкости, отделяя их от других помещений противопожарными перегородками I-го типа и перекрытиями 3-го типа.

4.6. Над помещениями машинных и аппаратных отделений аммиачных холодильных установок не разрешается располагать помещения с постоянными рабочими местами, а также административно-бытовые помещения.

4.7. Производственные и административно-бытовые здания должны отделяться от зданий холодильников III-У степени огнестойкости противопожарными стенами I-го типа, от зданий холодильников II степени огнестойкости - противопожарными стенами 2-го типа. Встроенные производственные и административно-бытовые помещения должны отделяться от других помещений зданий холодильников противопожарными перегородками I-го типа и перекрытиями 3-го типа и иметь выходы наружу.

4.8. В зданиях холодильников допускается устраивать один из эвакуационных выходов на закрытую грузовую платформу непосред-

ственно из лестничной клетки или через транспортный коридор, при этом на автомобильной платформе должны устраиваться спуски (лестницы) напротив выходов из лестничных клеток, а на железнодорожной платформе выделяться пешеходные зоны шириной не менее 1 м, ведущие к выходу и имеющие специальное обозначение.

Закрытая грузовая платформа должна иметь не менее двух выходов наружу.

4.9. Конструкции закрытых платформ и навесов, примыкающих к зданиям II, III, IIIа и IVа степени огнестойкости следует принимать из негорючих материалов.

Закрытые платформы следует проектировать с дымоудалением в соответствии с СНиП 2.04-86.

4.10. В воротах, предназначенных для эвакуации людей, следует предусматривать калитки без порогов или с порогами высотой не более 100 мм, открывающиеся по направлению выхода из здания.

4.11. Емкость холодильников IVа степени огнестойкости должна быть не более 2000 т (за исключением зданий для хранения картофеля, овощей и фруктов), IIIа степени огнестойкости не более 5000 т.

В зданиях холодильников (кроме зданий для хранения картофеля, овощей и фруктов) охлаждаемые помещения следует разделять на отсеки емкостью не более 1250 т в зданиях IIIа степени огнестойкости и 500 т в зданиях IVа степени огнестойкости противопожарными стенами 2-го типа. В указанных стенах допускается применять трехслойные конструкции толщиной не менее 100 мм из стальных профилированных листов с трудногорючим утеплителем.

4.12. При проектировании зданий холодильников IVа степени огнестойкости, предназначенных для хранения картофеля, овощей и



фруктов, допускается принимать их емкость до 5000 т при хранении картофеля и овощей россыпью и до 3000 т при хранении картофеля, овощей и фруктов в горячей таре. Здания большей емкости следует разделять на отсеки указанной емкости противопожарными стенами I-го типа.

Здания холодильников для хранения картофеля и овощей россыпью емкостью более 3000 до 5000 т следует разделять противопожарными стенами 2-го типа на отсеки емкостью не более 3000 т, здания холодильников для хранения картофеля, овощей и фруктов в горячей таре емкостью 1000 до 3000 т — на отсеки не более 1000 т, при этом в указанных стенах допускается применять трехслойные конструкции толщиной не менее 100 мм из стальных профилированных листов с трудногорючим утеплителем.

4.13. В зданиях холодильников Ша и IУа степеней огнестойкости блок хранения (охлаждаемые помещения с транспортным коридором) следует отделять от остальной части здания холодильника (производственного блока) противопожарной стеной 2-го типа. В указанных зданиях холодильников, предназначенных для хранения картофеля, овощей и фруктов, допускается применять трехслойные конструкции толщиной не менее 100 мм из стальных профилированных листов с трудногорючим утеплителем.

При размещении машинных отделений холодильных установок и бытовых помещений в одном здании с помещениями хранения и товарной обработки следует отделять их от других помещений противопожарными перегородками I-го типа и перекрытиями 3-го типа.

В зданиях холодильников для хранения картофеля, овощей и фруктов допускается отделять указанные помещения перегородками и перекрытиями из трехслойных панелей из стальных профилированных листов с трудногорючим или негорючим утеплителем.

4.14. При монтаже зданий IУа степени огнестойкости все конструкции следует предусматривать на болтах, заклепках и самонарезающих винтах. Применение сварки не допускается.

4.15. В зданиях I, II и III степеней огнестойкости теплоизоляция стен и покрытий из горючих и трудногорючих материалов должна разделяться противопожарными поясами поэтажно и на отсеки площадью не более:

500 м<sup>2</sup> - при применении горючих теплоизоляционных материалов;

1000 м<sup>2</sup> - при применении трудногорючих теплоизоляционных материалов.

Противопожарные пояса должны быть шириной не менее 500 мм из негорючих теплоизоляционных материалов с коэффициентом теплопроводности не более 0,174 Вт/(м<sup>2</sup>·°С) (0,15 ккал/м<sup>2</sup> ч °С) и водопоглощением не более 5% по объему за 24 часа.

Противопожарные пояса должны плотно примыкать к огнестойким конструкциям. В них не допускается устройство отверстий и пропуск коммуникации. Пароизоляцию противопожарных поясов следует выполнять из негорючих материалов.

4.16. Теплоизоляция из горючих и трудногорючих материалов должна быть защищена со стороны помещений слоем штукатурки толщиной 20 мм или другими материалами, обеспечивающими предел огнестойкости ограждающих конструкций и предел распространения огня по ним в соответствии с требованиями СНиП 2.01.02-85.

Незащищенная в процессе производства работ теплоизоляция допускается в пределах только одного отсека, но площадью не более 700 м<sup>2</sup>, о чем следует указывать в рабочих чертежах строительной части проекта.

4.17. Здания холодильников IУа степени огнестойкости из легких металлических конструкций предпочтительнее проектировать

с наружным каркасом, так как такие здания имеют большую противопожарную устойчивость по сравнению с аналогичными зданиями с внутренним каркасом.

4.18. Противопожарные стены (ППС) должны опираться на фундаменты или фундаментные балки, возводиться на всю высоту здания, пересекать все его конструкции и этажи.

ППС должны возвышаться над кровлей:

- не менее 0,60 м, если хотя бы один из элементов чердачного или бесчердачного покрытия, за исключением кровли выполняются из горючих материалов;

- не менее 0,3 м, если элементы чердачного или бесчердачного покрытия, за исключением кровли, выполнены из трудногорючих материалов.

ППС могут не возвышаться над кровлей, если все элементы чердачного или бесчердачного покрытия за исключением кровли, выполнены из негорючих материалов.

ППС в зданиях холодильников с наружными стенами, выполненными с применением горючих или трудногорючих материалов, должна пересекать наружные стены и выступать за их плоскость не менее 0,3 м.

4.19. При проектировании главного корпуса холодильника размещение взрывоопасных помещений (машинного отделения, зарядной станции) отнесенные к категории "А" по пожарной опасности, должны в обязательном порядке иметь:

- а) возможность устройства легкобрасываемых поверхностей ограждающих конструкций;

- б) над и под этими помещениями не допускается размещение помещений с постоянным пребыванием людей;

- в) машинное отделение следует размещать со стороны низкотемпературных камер;

г) зарядную станцию рекомендуется блокировать с машинным отделением и проектировать на одних отметках с автомобильной или железнодорожной платформами, максимально приближенной к ним.

Допускается устройство машинного отделения и зарядной станции под охлаждаемым складом в случае, если участок, отведенный под застройку, является стесненным существующей застройкой.

4.20. В зданиях холодильников допускается устраивать один из эвакуационных выходов на грузовую платформу непосредственно из лестничной клетки или через транспортный коридор. При этом, на автомобильной платформе должны устраиваться спуски (лестницы) напротив выходов из здания холодильника, а на железнодорожной платформе выделяться пешеходная зона шириной не менее одного метра, ведущая к выходу.

4.21. Вход в охлаждаемое помещение низкотемпературных холодильников снаружи или из отапливаемого помещения необходимо предусматривать через тамбур или неотапливаемое помещение.

Двери и ворота с электрическим или пневматическим приводом во всех случаях должны быть обеспечены устройствами открывания их вручную.

В воротах, предназначенных для эвакуации людей, следует предусматривать калитки без порогов или с порогамы высотой не более 100 мм, открывающиеся по направлению выхода из здания холодильника.

4.22. В зданиях холодильников следует предусматривать системы сигнализации, безопасности ("Человек в камере"), пожарную и охранную. Во всех случаях вывод сигнала должен предусматриваться в помещениях с круглосуточным пребыванием людей.

4.23. Закрытые платформы следует проектировать с дымоуда-

лением в соответствии со СНиП 2.04.05-86.

4.24. Размещение помещений различных категорий в зданиях холодильников и требования к эвакуационным путям и выходам, наружным легкобросываемым конструкциям и системам дымоудаления следует принимать в соответствии с СНиП 2.09.02-85 и СНиП 2.04.05-86.

4.25. Вариант расположения эвакуационных путей и выходов в многоэтажном здании холодильника приведен на рис.4.1.

4.26. При проектировании эвакуационных путей и выходов в зданиях холодильников может быть использовано "Пособие по проектированию эвакуационных путей и выходов" (к СНиП 2.01.02-85) ЦНИИпромзданий 1987.

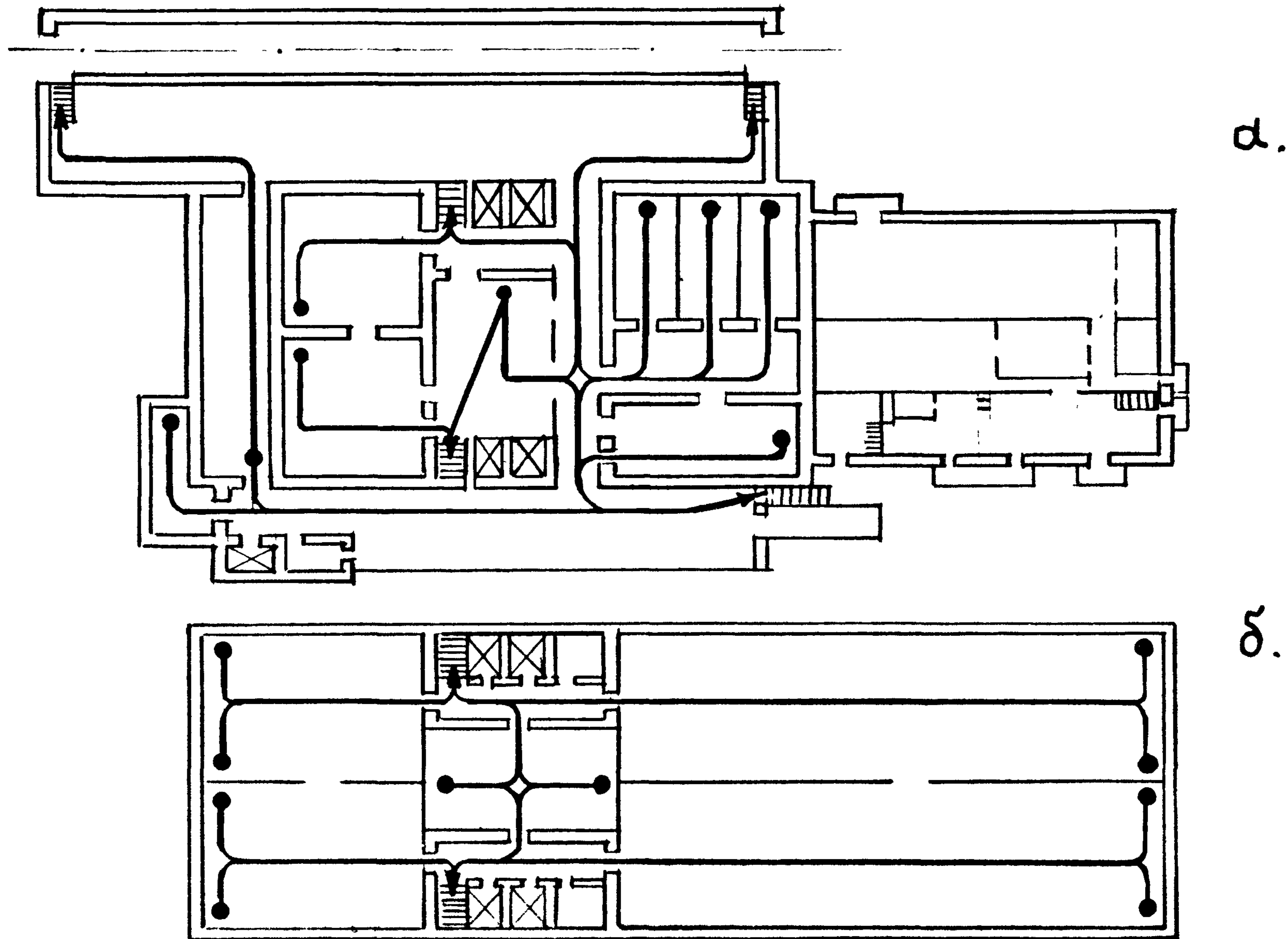


Рис. 4.1. Возможные схемы путей эвакуации в здании холодильника.  
 а). План I-го этажа; б). План 2 - 4 этажей.

45a

## 5. ТЕПЛО- И ПАРОИЗОЛЯЦИЯ ОГРАЖДАЮЩИХ КОНСТРУКЦИЙ

### 5.1. Общие положения по проектированию теплоизоляции и пароизоляции ограждающих конструкций.

5.1.1. Создание ограждений зданий холодильников со стабильными теплоизоляционными свойствами достигается рациональным применением в конструкциях эффективных теплоизоляционных материалов в сочетании с надежной гидро-пароизоляцией, не допускающей проникания влаги в жидкой фазе и максимально сокращающей проникновение водяных паров в толщу теплоизоляции.

5.1.2. Тепловая изоляция ограждений охлаждаемых помещений должна быть непрерывной по всей поверхности здания.

5.1.3. Тепло- и пароизолирующие свойства стыков панелей должны быть близкими к свойствам по полю панелей.

5.1.4. Защита ограждений от увлажнения достигается комплексом мероприятий:

- обеспечением значения общего сопротивления теплопередаче ограждения  $R_0$  не менее значения, определяемого из условия исключения образования конденсата на теплой поверхности ограждения;

- выполнением непрерывного эффективного гидро-пароизоляционного слоя со стороны более теплой среды (со стороны большего суммарного давления водяных паров);

- герметизацией мест прохождения через пароизоляционный слой анкеров, болтов и др. элементов;

- расположением материалов в конструкции ограждения в таком порядке, чтобы их сопротивление паропроницанию снижалось в направлении к более холодной поверхности (с этой целью более плотные малопаропроницаемые материалы следует располагать с более

теплой стороны);

- исключением в толщине теплоизоляции пароизоляционных слоев;
- креплением теплоизоляционных материалов при изоляции вертикальных поверхностей полосовой или точечной склейкой между собой (наклейку первого слоя плит к изолируемой поверхности следует осуществлять сплошным слоем клея).

5.1.5. Пароизоляционное покрытие, расположенное между конструктивной частью ограждения и слоем теплоизоляции и недоступное для осмотра, ремонта и восстановления следует выполнять из высокоэффективных рулонных материалов или мастичных, наносимых механизированным путем (набрызгиванием).

5.1.6. Поверхность кирпичной кладки с внутренней стороны должна быть подготовлена для нанесения пароизоляции. С этой целью внутренняя поверхность кладки затирается (выравнивается) цементным раствором марки 50.

5.1.7. Для крепления каркаса теплоизоляции к кирпичным стенам в кладку необходимо закладывать деревянные пробки или анкерные болты, или "усы" из оцинкованной арматурной проволоки.

5.1.8. Для крепления каркаса теплоизоляции к железобетонным панелям в последних необходимо предусматривать специальные закладные детали.

5.1.9. Крепление эффективной плитной теплоизоляции к кирпичным и панельным внутренним стенам и перегородкам осуществляется согласно п.п. 5.1.7. и 5.1,8.

5.1.10. Теплоизоляция перекрытия, как правило, укладывается сверху насухо. Для подклейки теплоизоляции снизу в железобетонные перекрытия закладываются детали для её крепления.



5.1.11. Присыкание междуэтажных перекрытий к наружным стенам следует осуществлять таким образом, чтобы исключалась возможность образования теплопроводных включений.

5.1.12. Теплоизоляция полов с искусственным обогревом грунта может выполняться однослойной (из засыпного или плитного материала) или двухслойной (в виде комбинации засыпного и плитного материалов) в зависимости от температуры воздуха в охлаждаемых помещениях и расположения нагревателей.

5.1.13. Теплоизоляцию обогреваемых полов в помещениях с температурой воздуха  $-20^{\circ}\text{C}$  и ниже рекомендуется выполнять из эффективных плитных материалов.

5.1.14. Гидроизоляция обогреваемых полов должна предусматриваться как для подвалов зданий с помещениями I категории степени сухости.

5.1.15. При расположении плиты с нагревателями под фундаментами гидро-пароизоляция должна выполняться непосредственно под плитой по бетонному подстилающему слою; при расположении плиты с нагревателями над фундаментами гидро-пароизоляцию следует выполнять по плите.

5.1.16. Для гидро-пароизоляции конструкций обогреваемых полов следует применять материалы с повышенной водостойкостью (изол, полиэтиленовая пленка и др.).

5.1.17. По поверхности теплоизоляции, повреждаемой грызунами, (см. табл. 5.1) необходимо предусматривать со стороны помещений крепление на высоту I м от пола сетки с ячейками не более  $12 \times 12$  мм из стальной проволоки. Сетка должна заводиться в конструкцию пола.

5.1.18. Колонны в помещениях с обогреваемыми полами при температурах воздуха  $-10^{\circ}\text{C}$  и выше изолировать не целесообразно. При температурах воздуха ниже  $-10^{\circ}\text{C}$  и глубине заложения обогревающей плиты менее 1,2 м от поверхности пола колонны целесообразно изолировать на высоту 1,0–1,5 м. плитами пенопласта ПСБ-С толщиной 50 мм или другими материалами с равноценными термическим сопротивлением.

5.1.19. В состав архитектурно-строительной части проекта холодильника следует включать детали устройства теплоизоляции и пароизоляции ограждающих конструкций, а также необходимые указания по производству изоляционных работ.

5.1.20. Для тепло- и пароизоляции и внутренней отделки помещений холодильников могут применяться только материалы, допущенные для этой цели Министерством здравоохранения СССР.

5.1.21. Схемы тепло-пароизоляции различных ограждающих конструкций даны на рис. 5.1.+5.4.

## 5.2. Теплоизоляционные материалы

5.2.1. К теплоизоляционным материалам, предназначенным для изолирования ограждений охлаждаемых помещений, предъявляются ряд требований, в том числе специфических, связанных с тяжелыми условиями эксплуатации ограждающих конструкций зданий холодильников.

Наиболее эффективными для теплоизоляции ограждений охлаждаемых помещений являются материалы со следующими свойствами:

- с плотностью не более  $300 \text{ кг/м}^3$ ;
- с коэффициентом теплопроводности при температуре  $20^{\circ}\text{C}$  не более  $0,1 \text{ Вт/м}^{\circ}\text{C}$ ;

- с пределами прочности при изгибе не менее 0,1 МПа;
- с относительной деформацией сжатия под действием удельной нагрузки в 0,02 кгс/см<sup>2</sup> не более 6%;
- с водопоглощением не более 5% по объему за 24 часа;
- с малой сорбционной способностью (максимальная сорбционная влажность при температуре +20°С не менее 3% по объему);
- с морозостойкостью не менее 25 циклов теплосмен.

Кроме вышперечисленных свойств теплоизоляционные материалы должны обладать устойчивостью к заражению бактериями и грибами (т.е. должны быть биостойкими), не выделять запахов.

5.2.2. Теплоизоляционные материалы, свойства которых в основном отвечают требованиям п. 5.2.1. и рекомендуемые варианты их применения приведены в табл. 5.1.

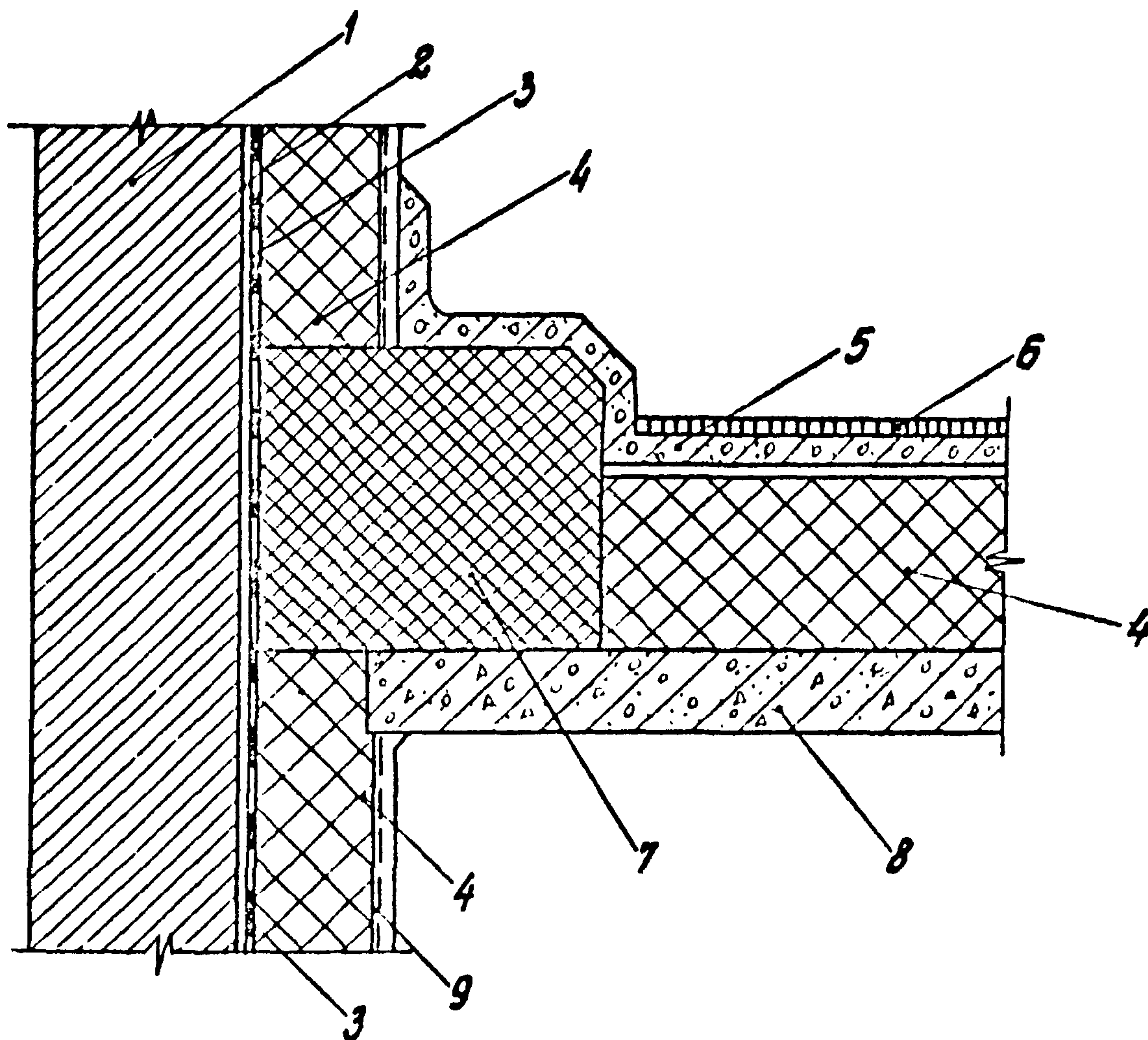
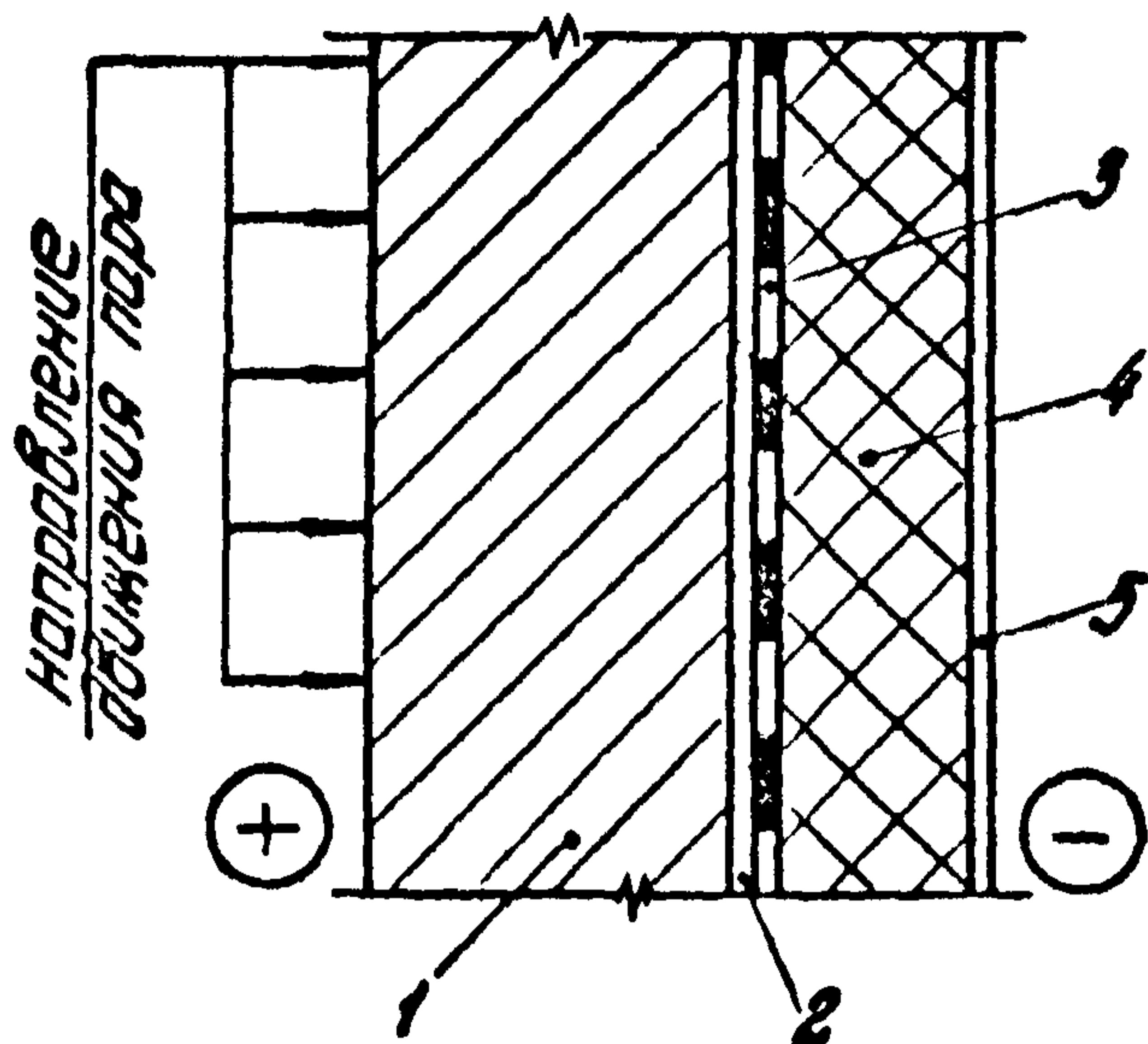
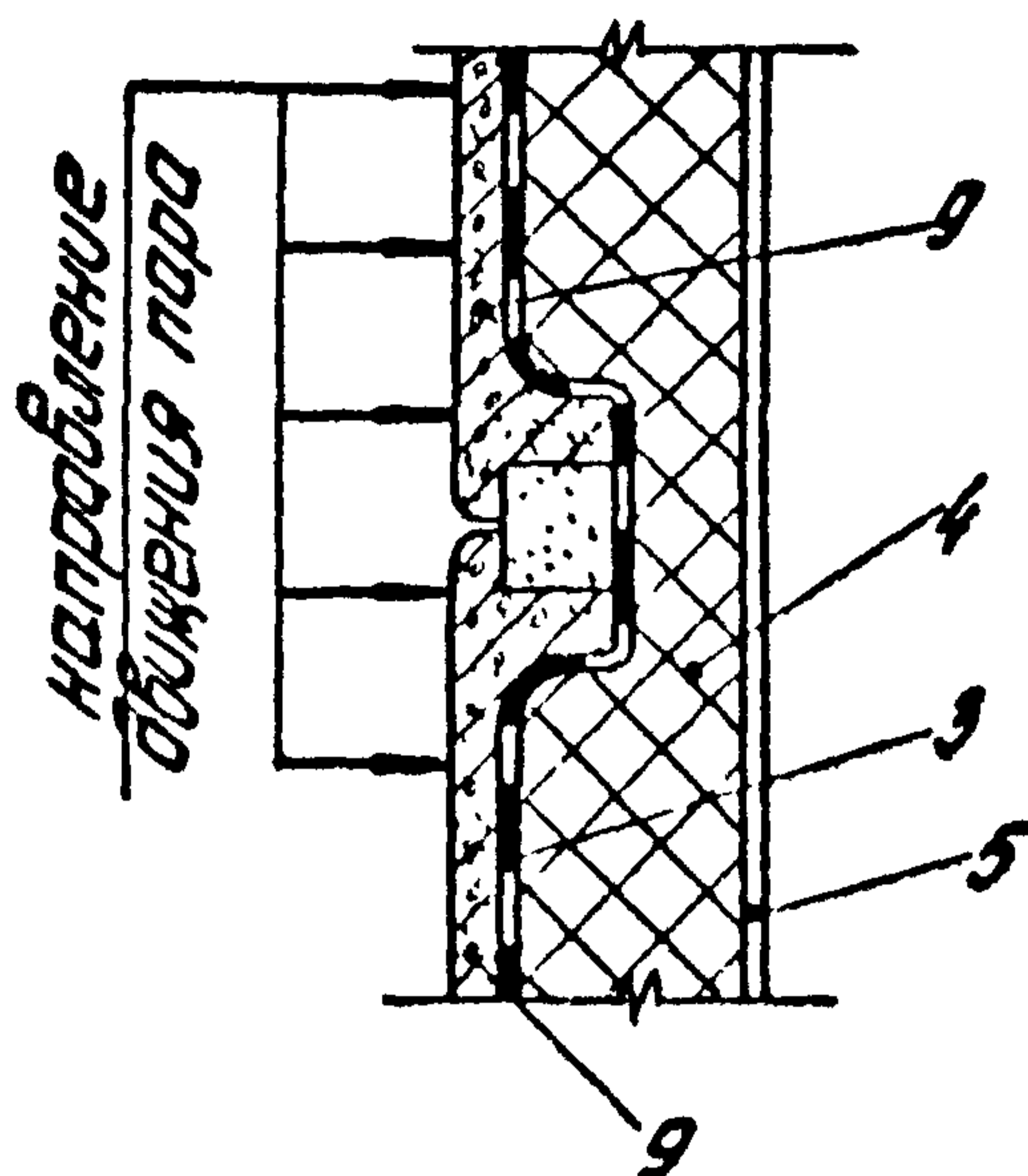


Рис. 5.1. Притыкание междуэтажных перекрытий к наружным стенам.  
 1 - наружный (несущий) слой; 2 - штукатурка (при кирпичных и блочных стенах); 3 - негорючий пароизоляционный слой; 4 - теплоизоляционный слой; 5 - армированная бетонная стяжка; 6 - пол; 7 - противопожарный пояс; 8 - междуэтажное перекрытие; 9 - отделочный слой.

Наружные и внутренние  
стены и перегородки из  
кирпича



Наружные и внутренние  
стены из железобетонных  
панелей



Внутренние стены и перегородки из блоков

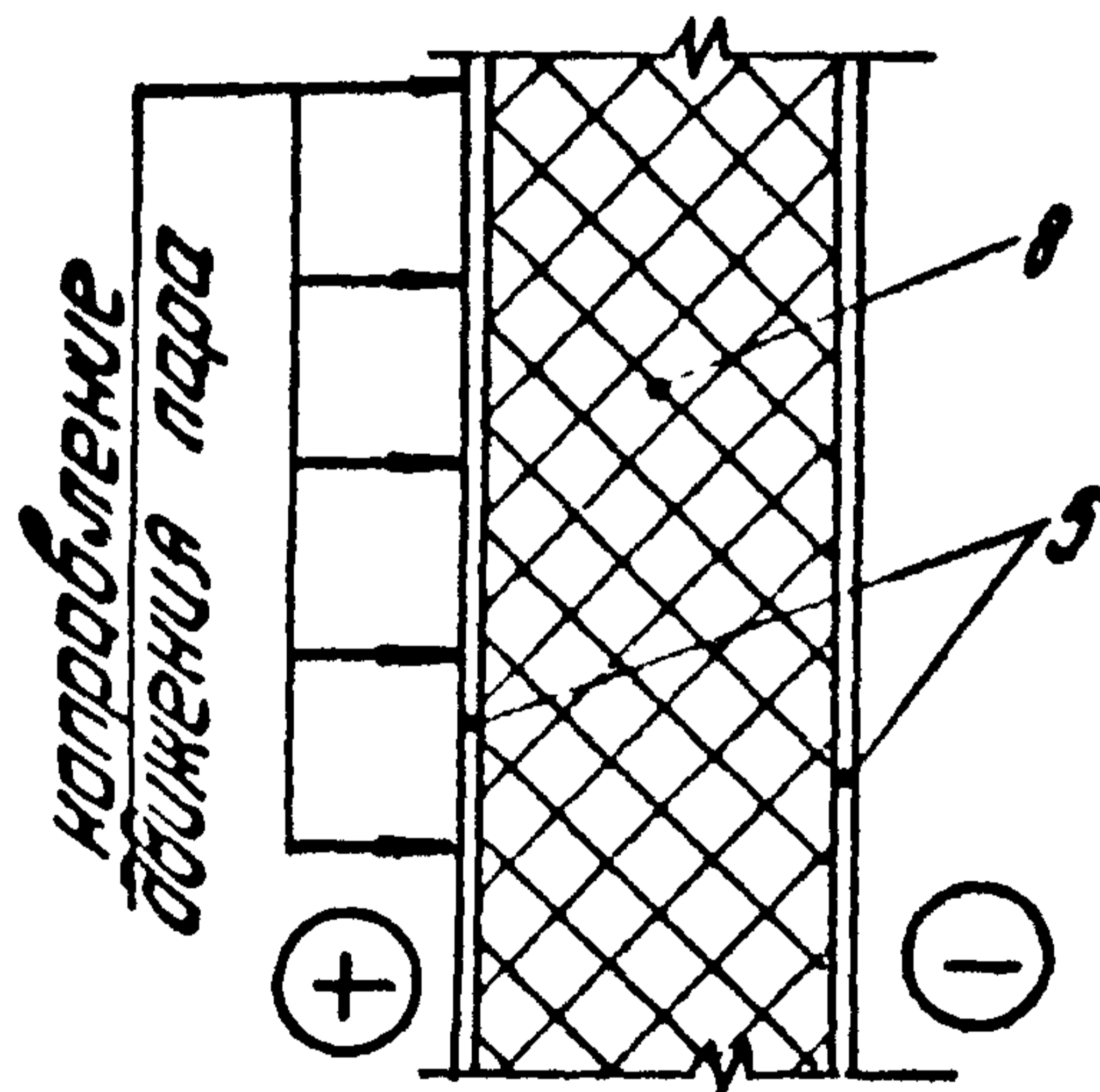
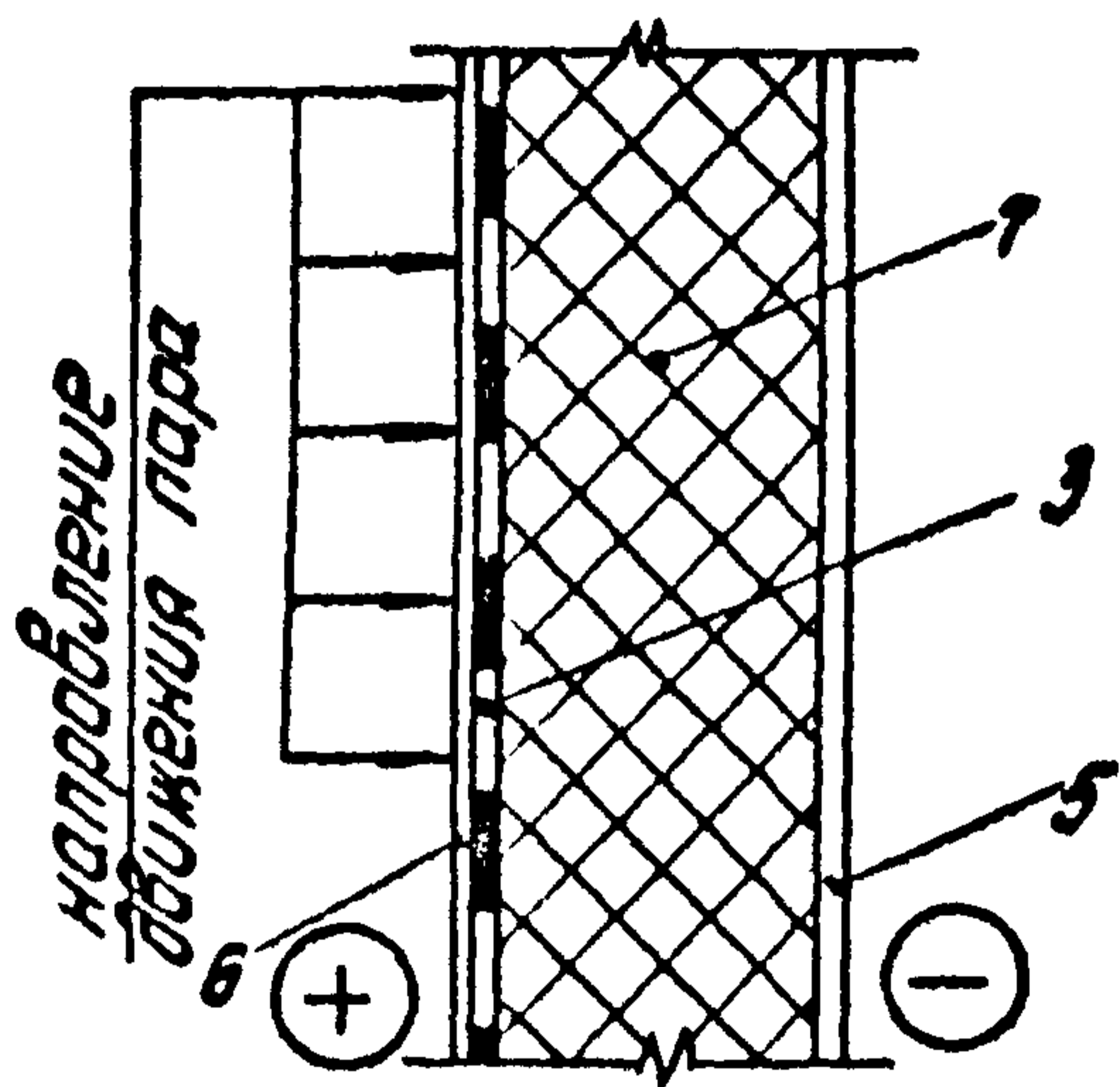


Рис. 5.2. Схемы тепло- и пароизоляции стен и перегородок

- 1 - кирпичная кладка; 2 - штукатурка;  
3 - пароизоляционный слой; 4 - теплоизоля-  
ционный слой; 5 - отделочный слой;  
6 - облицовка; 7 - блоки (ячеистый бетон,  
пенобетон); 8 - блоки пеностекла;  
9 - железобетонная панель.

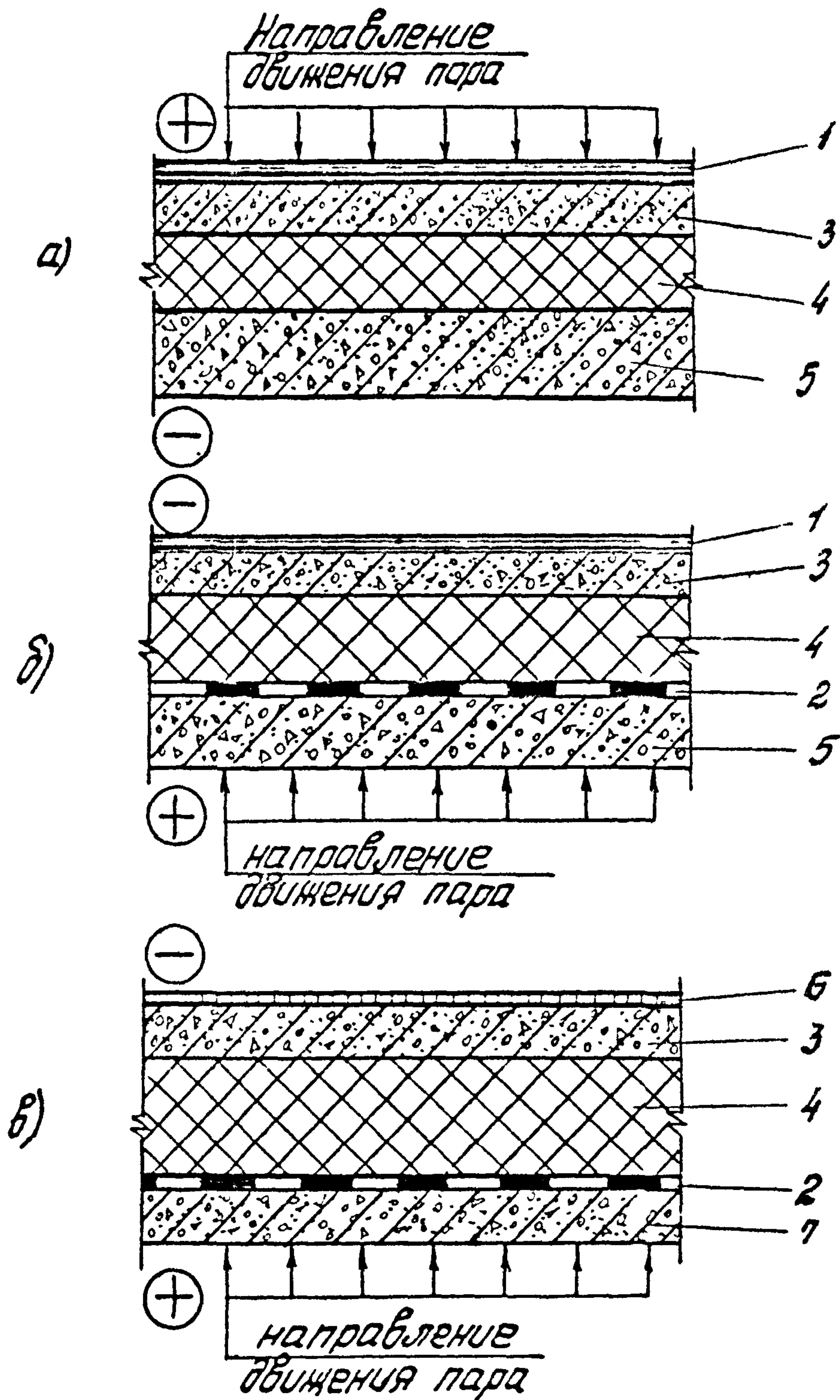


Рис. 5.3. Схемы тепло и пароизоляции покрытий и перекрытий над подпольем.

- а - покрытие над камерами с нулевыми и отрицательными температурами  
 б - покрытие над камерами с положительными температурами  
 в - перекрытие над подпольем  
 1 - ковровый ковер с защитным слоем; 2 - пароизоляционный слой 3 - армированная бетонная стяжка  
 4 - теплоизоляционный слой 5 - плита покрытия  
 6 - покрытие пола 7 - плита перекрытия

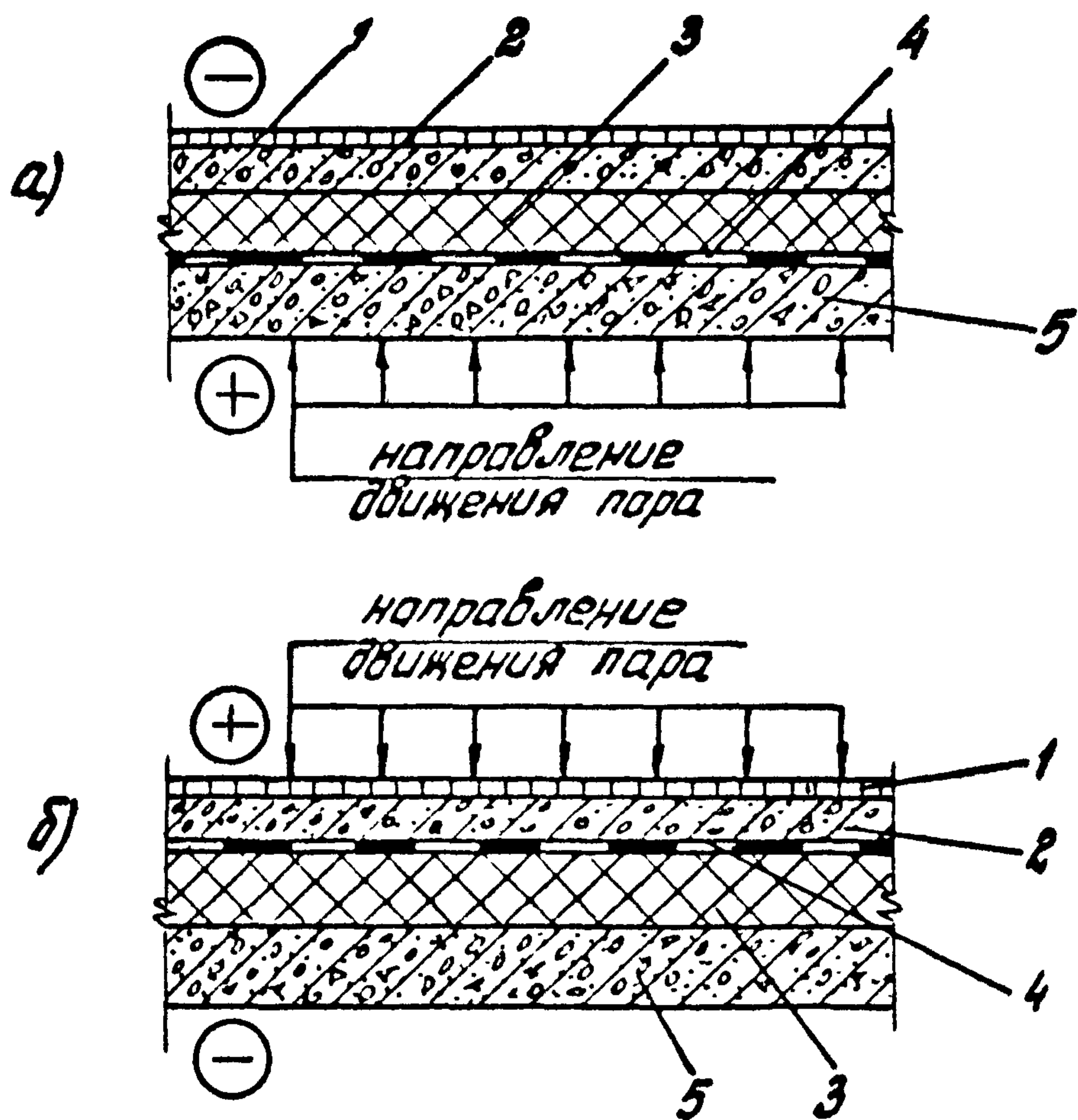


Рис. 5.4. Схемы тепло-и пароизоляции междуэтажных перекрытий

- а - при расположении холодных помещений над теплыми  
 б - при расположении теплых помещений над холодными  
 1 - покрытие, 2 - армированная бетонная стяжка  
 3 - теплоизоляционный слой, 4 - пароизоляционный слой, 5 - плита перекрытия.

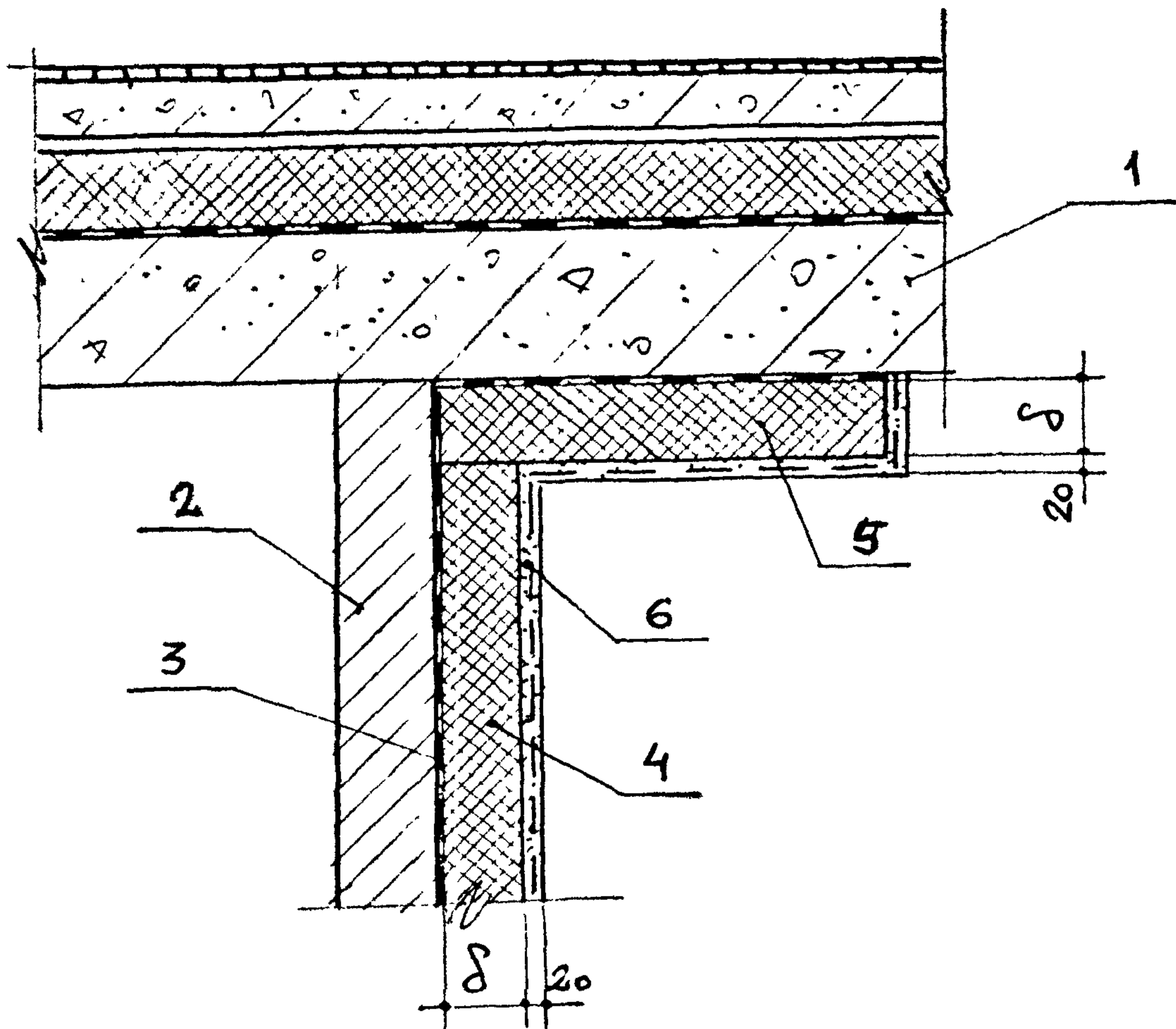


Рис. 5.5 Триумфальные переломы и выходы -  
 рекные стены к перекрытия и  
 покрытия.

- 1. - конструкция перекрытия и  
 покрытия; 2 - переломка или стена;  
 3 - пароизоляция; 4 - теплоизоляция  
 переломки или стены; 5 - фартук,  
 теплоизоляции; 6 - защитный слой  
 цементной штукатурки по сетке.



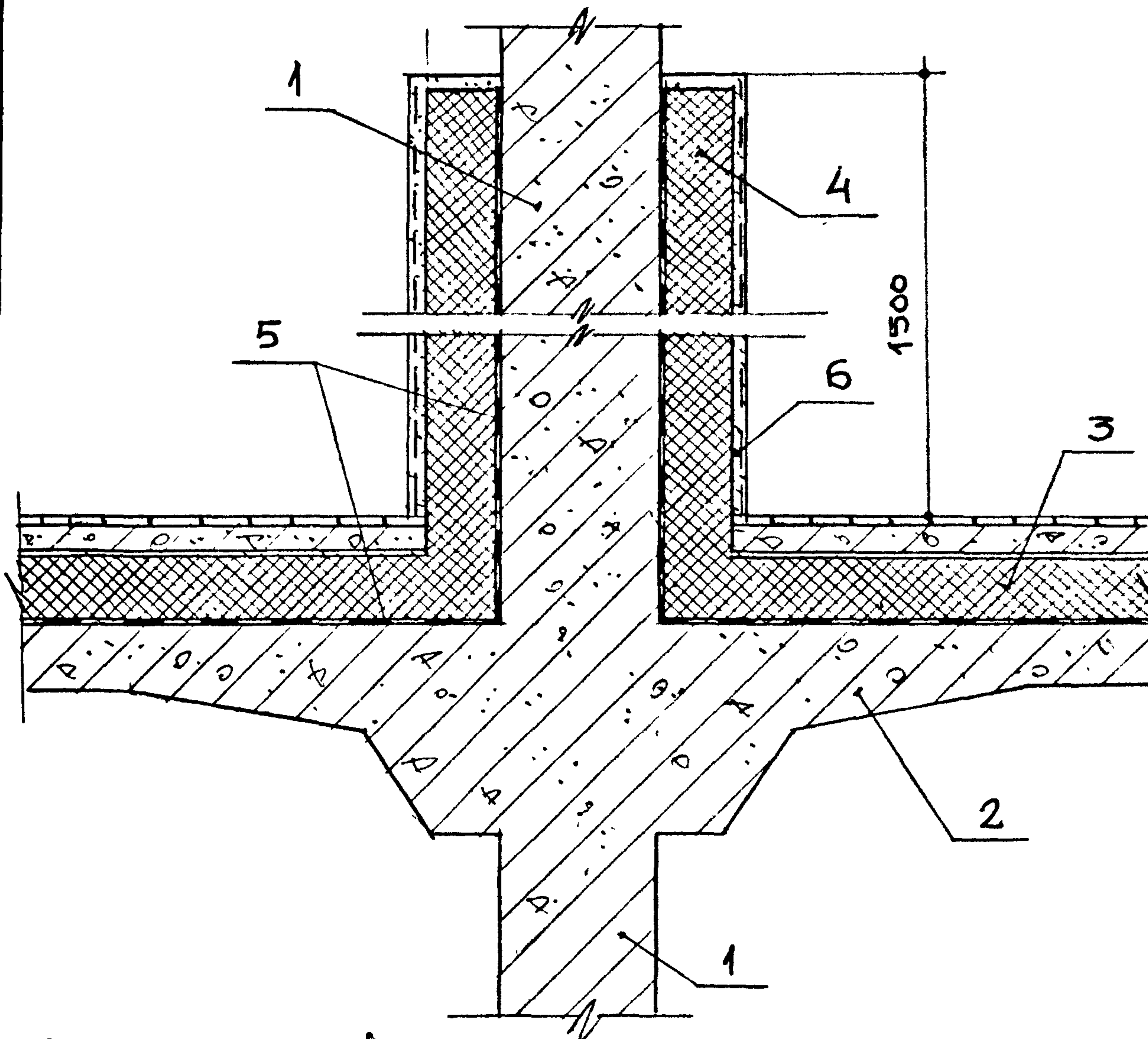


Рис. 5.6. Пересечение колоннами каркаса  
теплоизоляцией перекрытия

1 - колонна каркаса; 2 - конструкция  
перекрытия; 3 - теплоизоляция перекрытия;  
4 - фартук; 5 - пароизоляция; 6 - защитный  
слой цементной штукатурки по сетке

Таблица 5.1. Основные свойства теплоизоляционных материалов для строительных конструкций зданий холодильников

№ п/п	Материал	Плотность $\gamma$ кг/м <sup>3</sup>	Расчетные коэффициенты		Возгораемость	Водопоглощение, % к объему	Отпускная влажность % к объему	Рекомендуемая область применения
			теплопроводности $\lambda$ Вт/(м °С)	паропроницаемости $\mu_1$ мг/м.ч.Па				
1	2	3	4	5	6	7	8	9
1.	Изделия из ячеистого бетона (ГОСТ 5742-76)	350	0,15	0,23	несгораемый	не нормируется	$\leq 10$	Для устройства перегородок и противопожарных поясов
		400	0,20	0,20				
2.	Щебень из доменного шлака (ГОСТ 5578-76), шлаковая пемза (ГОСТ 9760-86)	400	0,16	0,24	несгораемый	то же	Воздушно-сухое состояние	Для теплоизоляции полов на грунтах и устройства выравнивающего слоя
3.	Блоки из пеностекла для строительства (РСТ БССР 665-82)	400	0,14	0,02	несгораемый	то же	то же	Для теплоизоляции покрытий и перекрытий; устройства перегородок и противопожарных поясов
		300	0,12	0,02				
		200	0,09	0,03				
4.	Изделия из вспученного перлита на битумном связующем (плиты перлитобитумные теплоизоляционные) (ГОСТ 16136-80)	300	0,099	0,04	трудно-сгораемый	$\leq 5$	то же	Для теплоизоляции покрытий, перекрытий и полов на грунтах
		250	0,087	0,04				

52

1	2	3	4	5	6	7	8	9
5.	Перлитцементные изделия (ГОСТ 18109-80)	300 250	0.093 0.087	- -	не сгораемый	не нормируется	$\leq 8$	Для теплоизоляции перегородок и устройства противопожарных поясов
6.	Асбестовермикулитовые теплоизоляционные изделия (ГОСТ 13450-68)	300 250	0.015 0.099	- -	не сгораемый	то же	$\leq 1,5$	Для устройства противопожарных поясов
7.	Перлитфосфогелевые изделия (ГОСТ 21500-76) (без гидроизоляционно-упрочняющего слоя)	300 200	0.12 0.09	0.2 0.23	не сгораемый	I5	$\leq 1,2$	То же
8.	Плиты теплоизоляционные жесткие из минераловатной ваты на битумном связующем (ГОСТ 10140-80)	250 200	0.085 0.080	0.45 0.49	трудно-сгораемый	не нормируется	$\leq 0,5$	Для теплоизоляции наружных и внутренних стен, перегородок, покрытий, перекрытий
9.	Плиты теплоизоляционные из пенопласта полистирольного ПСБ-С (плиты пенополистирольные) (ГОСТ 15588-86)	25 30 40	0.05 0.05 0.05	0.05 0.05 0.05	сгораемый	$\leq 4$ $\leq 3$ $\leq 2$	$\leq 0,5$	Для теплоизоляции наружных и внутренних стен, перегородок, покрытий, колонн, дверей, междуэтажных перекрытий и полов на грунтах
10.	Плиты торфяные теплоизоляционные (ГОСТ 4861-74 водостойкие)	200	0.064	0.49	трудносгораемый	$\leq 10$	$\leq 3$	Для теплоизоляции перегородок, перекрытий, полов на грунтах

56

43

1	2	3	4	5	6	7	8	9
II. Плиты из пенопласта полистирольного ПС-4 (ТУ-6-05-И178-78)	80	0.52	0.05	сгораемый $\leq 0,5$	воздушно-сухое состояние	Для теплоизоляции покрытий, перекрытий, дверей, колонн		
I2. Плиты из поливинилхлоридного пенопласта ПВ-1 (ТУ-6-05-И158-78)	80	0.052	0.23	сгораемый $\leq 0.3$	то же	Для теплоизоляции наружных и внутренних стен, покрытий, перекрытий, потолков, колонн, дверей		
I3. Плиты теплоизоляционные из пенопласта на основе резольных фенолформальдегидных смол (ГОСТ 20916-75)	80	0.070	0.23	трудно-сгораемый	не нормируется	то же	Для теплоизоляции перегородок	
I4. Заливочный и напыляемый пенополиуретан (ТУ В-56-70, ТУ 67-98-75, ТУ 67-87-75)	50	0.040	0.05	сгораемый $\leq 0.5$	то же	Для теплоизоляции наружных и внутренних стен, потолков, колонн и дверей		
I5. Песок из перлита вспученного (ГОСТ 10832-83)	400 200	0.09 0.08	0.3 0.34	не сгораемый	не нормируется	$\leq 0,8$	Для теплоизоляции полов на грунтах	
I6. Напыляемый пенополиуретан типа рипор 6ТН (ТУ88 Латв. ССР -052-85 на смесь А-6ТН )	40-50	0.03	0.05	сгораемый	$\leq 2$	воздушно-сухое состояние	Для теплоизоляции перекрытий и покрытий (снизу)	

I	!	2	!	3	!	4	!	5	!	6	!	7	!	8	!	9
I7.		Заливочный пенополиуретан типа рипор 6ТЗ (ТУ 88 Латв.ССР-055-85 на смесь А-6ТЗ)		50-60		0.03				сгораемый		≤ 2		то же		Для теплоизоляции покрытий и перекрытий (сверху), наружных и внутренних стен, колонн; для теплоизоляции стеновых панелей

Примечание: 1. Для материалов, не вошедших в данную таблицу, расчетные коэффициенты (поз.4,5 следует принимать по СНиП П-3-79<sup>ЖЖ</sup>, приложение 3.

2. Блоки из пеностекла (поз 3), а также плиты из минеральной ваты (поз 8) не повреждаются грызунами.
3. Использование пенополиуретанов (поз I4, I6, I7) разрешено при работе приточно-вытяжной вентиляции в холодильных камерах во время проведения изоляционных работ и в течение одного месяца после их окончания (без загрузки камер пищевыми продуктами).
4. Для плит из пенопласта на основе фенолформальдегидных смол (поз. I3) нормируется сорбционное увлажнение (гигроскопичность) в размере не более 2,0% по объему за 24 часа.

### 5.3. Паро-гидроизоляционные материалы.

5.3.1. Пароизоляционные слои ограждающих конструкций должны:

- обеспечивать требуемое сопротивление паропрооницанию при толщине, как правило, не более 4 мм;
- сохранять сопротивление паропрооницанию и адгезию к изолируемым поверхностям при воздействии знакопеременных температур;
- быть непрерывными и эластичными, обеспечивать паронепроницаемость стыковых соединений;
- иметь теплостойкость до 50<sup>0</sup>С при применении на вертикальных ограждающих конструкциях (не сползать).

5.3.2. Характеристики рекомендуемых пароизоляционных и гидроизоляционных материалов и области их применения приведены в табл. 5.2.

Таблица 5.2. Материалы для паро-гидроизоляции ограждающих конструкций холодильников

№ п/п	Наименование материалов	ГОСТ или ТУ	Марка	Сопротивление паропрооницанию $\frac{м^2 \cdot ч \cdot Па}{мг}$	Предназначение
1	2	3	4	5	6
1.	Битумные нефтяные строительные	ГОСТ 6617-76	БН-70/30 (БН-1У)	0,3 (покрытие горячим битумом за один раз)	Для приклейки рулонных паро-гидроизоляционных материалов. Для приклейки теплоизоляционных материалов
2.	Мастика битумная кровельная горячая	ГОСТ 2889-80	МБК-Г-55 МБК-Г-65 МБК-Г-75  МБК-Г-85 МБК-Г-100	0,64 (покрытие мастикой за один раз)	Для приклейки паро-гидроизоляционных и теплоизоляционных материалов. Для выполнения окрасочной паро-гидроизоляции. Для устройства рулонных и мастичных кровель, армированных стекломатериалами. Для устройства кровель с уклоном $\geq 10\%$ в южных районах и мест примыканий
3.	Мастика "Изол" горячая	ТУ 21-27-37-74 Минстройматериалов СССР	МРБ-Г-Т <sub>10</sub> МРБ-Г-Т <sub>15</sub>	0,60 (покрытие изольной мастикой за один раз)	Для приклейки рулонных материалов (изола и др. аналогичных материалов). Для выполнения окрасочной паро-гидроизоляции

60

55

1	2	3	4	5	6
4. Мастика "Изол" холодная	ТУ21-27-37-74 Минстройматериалов СССР	МРБ-Х-Т <sub>10</sub> МРБ-Х-Т <sub>15</sub>			Для мастичной гидроизоляции. Для устройства мастичных кровель, армированных стекло-материалами (стеклотканью и др.), по бетонной стяжке
5. Мастики битумно-бутилкаучуковые горячие кровельные и гидроизоляционные*)	ТУ21-27-40-85 Минстройматериалов СССР	МББГ-70 МББП-80			Для устройства мастичных и рулонных кровель по бетонной стяжке. Для ремонта мастичных и рулонных кровель. Для мастичной гидроизоляции и приклейки рулонных гидроизоляционных материалов
6. Мастика бутилкаучуковая холодная	ТУ21-27-90-83 Минстройматериалов СССР	МБК			Для приклейки рулонного гидроизоляционного материала "Гидробутил" и др. аналогичных материалов
7. Мастика битумно-бутилкаучуковая холодная для устройства безрулонной кровли и гидроизоляции	ТУ21-27-39-87 Минстройматериалов СССР	МББ-Х-120			Для устройства кровельного ковра по армированной цементно-песчаной стяжке. Для мастичной гидроизоляции, ремонта рулонных и безрулонных кровель
8. Мастика битумно-полимерная эмульсионная холодная	см. прилож.				Для выполнения окрасочной пароизоляции механизированным способом



1	2	3	4	5	6
8. Рубероид наплавленный	ТУ21-27-37-78 Минстройматериалов СССР	РК-420-1,0 РК-500-2,0	РМ-350-1,0 РМ-420-1,0 РМ-500-2,0		Для устройства верхнего слоя кровельного ковра
9. Рубероид	ГОСТ 10923-82	РКК-420А <sup>жж</sup> ) РКК-420Б РКК-350Б РКК-350В	РКП-350А <sup>жж</sup> ) РКП-350Б	I64 (наклеенный на горячем битуме)	Для устройства верхнего слоя кровельного ковра
		РПП-300А <sup>жж</sup> ) РПП-300Б			Для устройства верхнего слоя кровельного ковра с защитным покровным слоем
		РПЭ-300			Для нижних слоев кровельного ковра в районах Крайнего Севера
Рубероид с крупнозернистой цветной посыпкой	ТУ21-27-85-80 Минстройматериалов СССР	РКЦ-420			Для устройства верхнего слоя кровельного ковра

1	2	3	4	5	6
10. Стеклорубероид	ГОСТ 15879-70	С-РК С-РЧ С-РМ			Для устройства верхнего слоя кровельного ковра  Для кровельного ковра с защитным покровным слоем. Для нижних слоев кровельного ковра и оклеечной паро-гидроизоляции
11. Пергамин кровельный	ГОСТ 2697-83	П-350	0,33		Для нижних слоев кровельного ковра и оклеечной пароизоляции
12. Изол	ГОСТ 10296-79	И-ДБ И-Щ <sup>жж</sup> )	5,34		Для выполнения оклеечной паро-гидроизоляции
13. Гидроизол	ГОСТ 7415-86	ГИ-К  ГИ-Г <sup>жж</sup> )			Для устройства рулонных плоских кровель  Для оклеечной паро-гидроизоляции
14. Полиэтиленовая пленка	ГОСТ 10354-82	С	I33 (при толщине пленки 0,2 мм, наклеянной на битумно-кукерсолной мастике)		Для оклеечной паро-гидроизоляции
15. Материал рулонный кровельный "Гидробутил"	ТУ21-27-96-85	Гидробутил К-7			Для устройства кровельного ковра по цементно-песчаной стяжке

Примечания: 1. Знаком ж) отмечены мастики, при применении которых внутри помещений требуется приточно-вытяжная вентиляция.

2. Знаком жж) отмечены руберойды более высокого качества.

## 6. ТЕПЛОТЕХНИЧЕСКИЙ РАСЧЕТ ОГРАЖДАЮЩИХ КОНСТРУКЦИЙ

### 6.1. Определение требуемого сопротивления теплопередаче.

Величина требуемого сопротивления теплопередаче ограждающих конструкций  $R_0^{TP}$  (величина обратная коэффициенту теплопередачи  $K_0^{TP}$ ) определяется из физических и экономических условий. При  $R_0^{TP}$  обеспечивается отсутствие конденсации влаги на поверхности конструкций и минимум приведенных затрат на возведение и эксплуатацию конструкций.

6.1.1. Ограждающие конструкции охлаждаемых помещений с температурой воздуха минус  $5^{\circ}\text{C}$  и выше необходимо проверять на возможность конденсации влаги с теплой стороны конструкций. Отсутствие конденсации обеспечивается при значении  $R_0^k$  не менее определяемого по формуле.

$$R_0^k = \frac{t_b - t_n}{\Delta t^n \cdot \alpha_b}, \quad (\text{м}^2 \text{ } ^{\circ}\text{C})/\text{Вт}$$

где:  $t_b$  - расчетная температура внутреннего воздуха, принимаемая по нормам технологического проектирования,  $^{\circ}\text{C}$ ;

$t_n$  - расчетная зимняя температура наружного воздуха, принимаемая в соответствии с п.п. 2.3<sup>ж</sup> и 2.4<sup>ж</sup> главы СНиП П-3-79<sup>жж</sup> "Строительная теплотехника" с учетом тепловой инерции ограждающей конструкции;

$\Delta t_0^n$  - температурный перепад между температурой внутреннего воздуха и температурой внутренней поверхности ограждающей конструкции, принимаемой: для на-

ружных стен  $\Delta t^H = (t_b - t_p)$ , для покрытия и перекрытия  $\Delta t^H = 0,8 (t_b - t_p)$ , где  $t_p$  температура точки росы при расчетной температуре и относительной влажности воздуха.

$\alpha_b$  - коэффициент теплоотдачи внутренней поверхности ограждающих конструкций, принимаемый равным 8,7 Вт/(м<sup>2</sup>·°С).

6.1.2. При технико-экономическом сравнении вариантов ограждающих конструкций с различными теплоизоляционными материалами, а также при экспериментальном проектировании их, рекомендуется определять экономически целесообразное сопротивление теплопередаче  $R_0^{\text{ЭК}}$  в соответствии с п. 6.1.3 и 6.1.4.

6.1.3. В общем случае экономически целесообразное сопротивление теплопередаче ограждающих конструкций определяется по формуле:

$$R_0^{\text{ЭК}} = \sqrt{\frac{E_n (t_{n \text{ max}}^{\text{сум}} - t_b) \cdot v_x + (t_{n \text{ ср. г.}}^{\text{сум}} - t_b) \cdot C_x \cdot n_{ox} \cdot z \cdot a \cdot m \cdot l \cdot 10^{-6}}{E_n \cdot C_{из} \cdot \lambda_{из} \cdot z}}, \quad \text{м}^2 \text{ } ^\circ\text{С} / \text{Вт}, \quad (6.1)$$

где  $E_n$  - нормативный коэффициент эффективности капитальных вложений, принимаемый равным 0,12;

$t_b$  - температура внутреннего воздуха камеры, °С;

$t_{n \text{ max}}^{\text{сум}}$  - суммарная максимальная температура наружного воздуха, определяемая по формуле (6.4), °С;

$t_{n \text{ ср. г.}}^{\text{сум}}$  - суммарная среднегодовая температура наружного воздуха, определяемая по формуле (6.6), °С;

$v_x$  - удельная установочная стоимость холодильного оборудования, руб./Вт;

$C_{из}$  - стоимость теплоизоляции в руб/м<sup>3</sup>,

$C_x$  - стоимость производства I нормального ГДж холода, руб./Г Дж;

$\Pi_{ох}$  - продолжительность охлаждения камер, месяцы;

$Z$  - продолжительность охлаждения камер, за I месяц, час;

$\alpha$  - коэффициент, учитывающий потери в трубопроводах, принимаемый по табл. 6.1 настоящего пособия;

$m$  - коэффициент перевода рабочих ГДж в нормальные, принимаемый по табл. 6.1 настоящего пособия;

$\ell$  - коэффициент использования полезной емкости камер;

$\lambda_{из}$  - коэффициент теплопроводности материала изоляции,  $\frac{Вт}{м \cdot ^\circ C}$ ;

$\gamma$  - коэффициент уплотнения материала изоляции принимаемый равным 1,2.

Таблица 6.1. Значения коэффициентов  $m$  и  $\alpha$

№ п/п	№	Температура воздуха в камере $t_в$ , °C	Коэффициент перевода $m$	Коэффициент, учитывающий потери в трубопроводах - $\alpha$
1	Минус	30	4,5	1,10
2	"	20	2,8	1,07
3		10	2,1	1,06
4		5	1,8	1,05
5		0	1,4	1,03

6.1.3. Для инженерных расчетов, при определении  $R_0^{эк}$  целесообразно воспользоваться упрощенными формулами (6.2); (6.3) и (6.8), полученными из (6.1). При этом в формулах (6.2 и 6.8) приняты  $b_x = 0,43$  руб/Вт,  $\Pi_{ох} = 12$  месяцев и  $\ell = 0,9$ ; в формуле (6.3)  $b_x = 0,34$  руб/Вт,  $\ell = 0,7$ ,  $\Pi_{ох}$  принимается в зависимости от продолжительности охлаждения камер.

При температуре воздуха камеры -  $t_b$  ниже минус  $5^{\circ}\text{C}$

$$R_o^{\text{эк}} = 0,6 \sqrt{\frac{(t_{\text{нmax}}^{\text{сум}} - t_b) + 2,6 \cdot m (t_{\text{н.ср.г.}}^{\text{сум}} - t_b)}{\lambda \cdot C_{\text{из}}}}, \quad \frac{\text{м}^2 \text{ } ^{\circ}\text{C}}{\text{Вт}}; \quad (6.2)$$

при температуре воздуха камеры -  $t_b$  минус  $5^{\circ}\text{C}$  и выше

$$R_o^{\text{эк}} = 0,6 \sqrt{\frac{(t_{\text{нmax}}^{\text{сум}} - t_b) + 0,2 \cdot m \cdot \rho_{\text{ох}} (t_{\text{н.ср.ох}}^{\text{сум}} - t_b)}{\lambda \cdot C_{\text{из}}}}, \quad \frac{\text{м}^2 \text{ } ^{\circ}\text{C}}{\text{Вт}}, \quad (6.3)$$

где  $t_{\text{нmax}}^{\text{сум}}$  - суммарная максимальная температура наружного воздуха, определяемая по формуле

$$t_{\text{нmax}}^{\text{сум}} = 0,4 \cdot t_{\text{ср.н.}} + 0,6 t_{\text{аmax}} + \frac{\rho \cdot J_{\text{max}}}{\alpha_{\text{н}}} - A_{\text{тн}}^{\text{сум}} (1 - \psi \psi), \quad ^{\circ}\text{C}, \quad (6.4)$$

где:  $t_{\text{ср.н.}}$  и  $t_{\text{аmax}}$  - соответственно средняя и абсолютная максимальные температуры наружного воздуха принимаемые по табл. I главы СНиП 2.01.01.82.

$\rho$  - коэффициент поглощения солнечной радиации поверхностью ограждения, принимаемый по табл. приложения 2.

$J_{\text{max}}$  - максимальная интенсивность солнечной радиации (прямой + рассеянной)  $\text{Вт}/\text{м}^2$ , поступающая на поверхность ограждения данной ориентации в июле определяемая по таблицам приложений 5, 6 и 7 главы СНиП 2.01.01-82;

$\alpha_n$  - коэффициент теплоотдачи наружной поверхности ограждающих конструкций,  $\text{Вт}/(\text{м}^2 \cdot ^\circ\text{С})$ , определяемый по летним условиям для вертикальных поверхностей по формуле  $\alpha_n = 1,16 (5 + 10 \sqrt{v})$ , а для горизонтальных  $\alpha_n = 1,16 (7,5 + 2,2 v)$ . Здесь  $v$  - скорость ветра, м/с, принимаемая согласно указаниям п. 3.6<sup>ж</sup> главы СНиП П-3-79<sup>жж</sup> по приложению 4 СНиП 2.01.01-82;

$A_{tn}^{\text{сум}}$  - суммарная амплитуда суточных колебаний температуры наружного воздуха, определяемая по формуле

$$A_{tn}^{\text{сум}} = 0,5 A_{tn} + \frac{\rho (J_{\text{max}} - J_{\text{ср}})}{\alpha_n} = 0,5 A_{tn} + A_{\text{г}}^{\text{экв}} \quad (6.5)$$

здесь:

$A_{tn}$  - средняя амплитуда суточных колебаний температуры наружного воздуха в июле месяце,  $^\circ\text{С}$ , принимаемая по таблице приложения 2 главы СНиП 2.01.01-82

$J_{\text{ср}}$  - среднесуточное значение интенсивности солнечной радиации  $\text{Вт}/\text{м}^2$ , в июле принимаемое по приложениям 6 и 7 главы СНиП 2.01.01-82.

$\psi$  - коэффициент, учитывающий несовпадения во времени максимумов солнечной радиации  $J_{\text{max}}$  на поверхность ограждения заданной ориентации и максимальной температуры наружного воздуха  $t_{n \text{max}}$ , наблюдаемая, как правило, в 15 часов по местному времени.

Значения коэффициента  $\psi$  в зависимости от различия времени наступления  $J_{\text{max}}$  и  $t_{n \text{max}}$  и соотношения  $A_{\text{г}}^{\text{экв}} = \frac{\rho (J_{\text{max}} - J_{\text{ср}})}{\alpha_n}$  и суточной амплитуды колебания температуры наружного воздуха -  $A_{tn}$  приведены в табл. 6.2.



Таблица 6.2. Значения коэффициента  $\Psi$ 

Отношение амплитуд $A_{экв} / A_{ти}$	Разность времени наступления максимумом $t_{max}$ и $t_{nmax}$ в часах									
	1	2	3	4	5	6	7	8	9	10
1	0,99	0,96	0,92	0,87	0,79	0,71	0,61	0,50	0,38	0,26
2	0,99	0,97	0,93	0,88	0,82	0,75	0,66	0,57	0,49	0,41
3	0,99	0,97	0,94	0,90	0,85	0,79	0,73	0,66	0,60	0,55
4 и более	1,00	0,98	0,96	0,93	0,89	0,85	0,81	0,76	0,73	0,69

$\Psi$  - коэффициент теплоинерционности ограждений принимаемый в зависимости от вида ограждающей конструкции рис. 6.1 теплоизоляции по табл. 6.3.

Таблица 6.3. Значения коэффициента  $\Psi$  для различных конструкций (по рис. 6.1)

Материал теплоизоляции	Толщина теплоизоляции $\delta$ мм	Рис. 6,а	Рис. 6,б,в	Рис. 6,г	Рис. 6,д,е
Пенополистирол Пенополиуретан	100	0	0,25	0,75	I
Жесткие минераловатные плиты с объемной массой $\rho_0 = 250-300 \text{ кг/м}^3$	100	0	0,25	0,75	-
	200	0	0,25	0,25	-
	300	0	0,25	0,25	-
	400	0	0	0	-

Примечание: (-) означает, что в конструкциях типа д и е, жесткие минераловатные плиты не применяются.

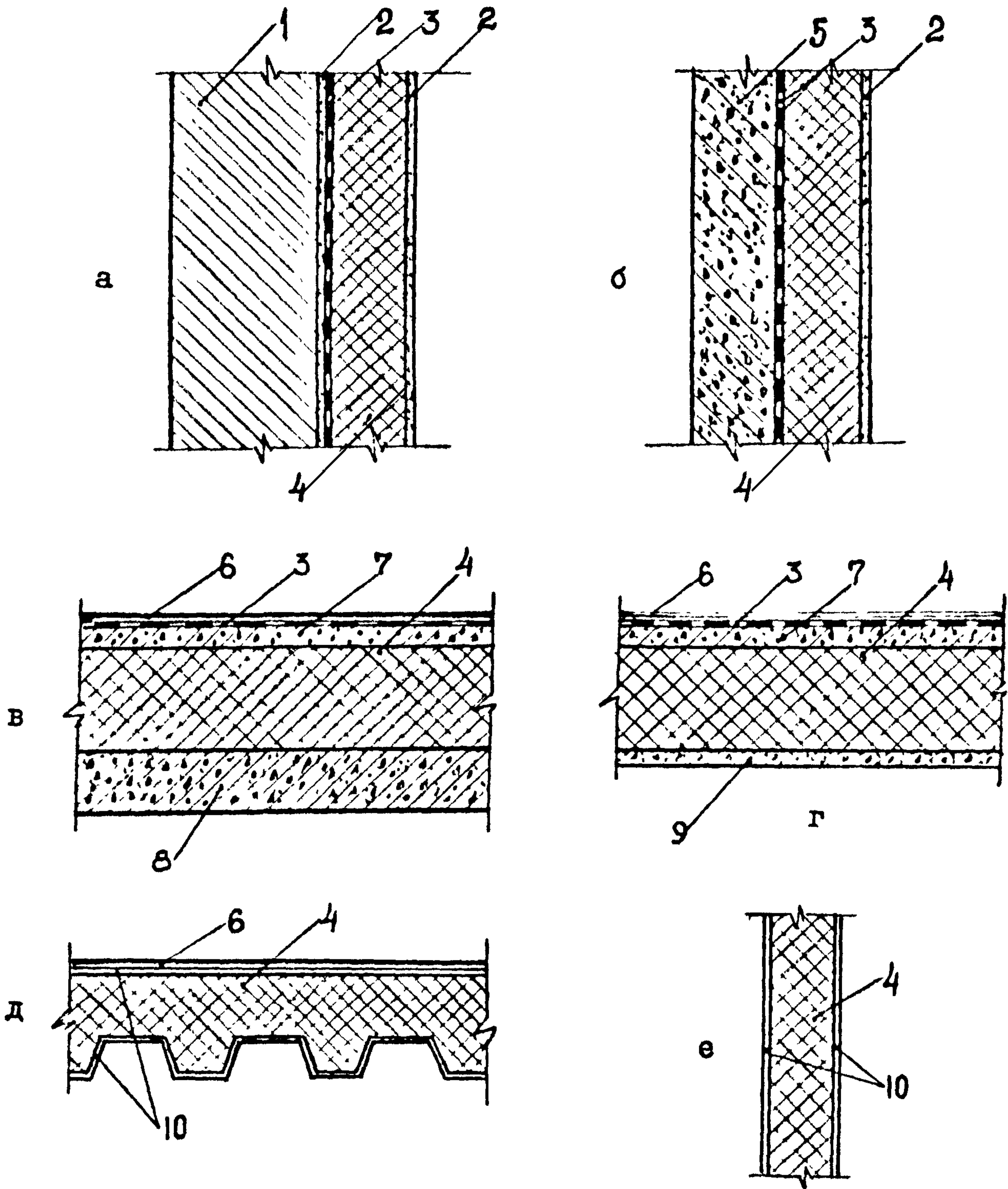


РИС. 6.1. Схемы ограждающих конструкций зданий холодильников.  
 а - кирпичная стена; б - стена из керамзитобетонных панелей; в - железобетонное безбалочное покрытие; г - железобетонное покрытие из ребристых плит; е - панельное покрытие; ж - стена из трехслойных панелей с металлическими облицовками и трудногорящим утеплителем;

1 - кирпичная стена; 2 - штукатурка; 3 - пароизоляционный слой; 4 - теплоизоляционный слой; 5 - керамзитобетонная панель; 6 - кровельный ковер с защитным слоем; 7 - армированная бетонная стяжка; 8 - железобетонная плита перекрытия  $\delta = 160$  мм; 9 - железобетонная плита покрытия  $\delta = 30$  мм; 10 - металлическая облицовка.

$t_{н.ср.г.}^{сум}$  - суммарная среднегодовая температура наружного воздуха в  $^{\circ}\text{C}$ , с учетом среднегодовой солнечной радиации определяемая по формуле

$$t_{н.ср.г.}^{сум} = t_{ср.г.} + \frac{\rho \cdot J_{ср.год.} \cdot f}{\alpha_n} \quad (6.6)$$

здесь:  $t_{ср.год.}$  - среднегодовая температура наружного воздуха  $^{\circ}\text{C}$ , принимаемая по табл. I главы СНиП 2.01.01-82;

$J_{ср.год.}$  - средняя за год интенсивность солнечной радиации (прямой + рассеянной)  $\text{Вт}/\text{м}^2$ , на горизонтальную поверхность, принимаемая по карте приложения 12.

$f$  - коэффициент учитывающий ориентации ограждения по странам света, принимаемый для горизонтальной поверхности 1,0; для вертикальных северной, северо-восточной и северо-западной ориентации - 0,3; для южной, восточной, западной, юго-восточной и юго-западной - 0,6.

$t_{н.ср.ох}^{сум}$  - суммарная средняя за период охлаждения - температура наружного воздуха  $^{\circ}\text{C}$ , определяемая по формуле:

$$t_{н.ср.ох}^{сум} = \frac{1}{n_{ох}} \sum_{i=1}^{i=n_{ох}} \left( t_{н.ср.мес.} + \frac{\rho \cdot J_{ср.год.} \cdot f}{\alpha_n} \right) \quad (6.7)$$

здесь:  $n_{ох}$  - число месяцев со среднемесячной температурой наружного воздуха выше температуры воздуха в камере, принимаемая по главе СНиП 2.01.01-82.

Примечание: При работе камер менее 50% летних месяцев, выражение  $\frac{\rho \cdot J_{ср.год.} \cdot f}{\alpha_n}$  не учитывается.

$t_{н.ср.мес.}$  - среднемесячная температура каждого из числа месяцев, равных  $n_{ох}$ , принимаемая по главе СНиП 2.01.01-82.

6.1.4. Экономически целесообразное сопротивление теплопередаче конструкции обогреваемого пола  $R_0^{эк}$  рекомендуется определять по формуле:

$$R_0^{эк} = \sqrt{\frac{(t_{гр.ср.} - t_{в})(2,3 + m)}{\lambda \cdot C_{из}}}, \frac{м^2 \cdot \text{°С}}{\text{Вт}}, \quad (6.8)$$

где  $t_{гр.ср.}$  - средняя температура обогревающего грунт массива, (принимаемая для электрообогреваемых полов равной  $+2 \text{ °С}$ )

Примеры расчета экономически целесообразного сопротивления теплопередаче -  $R_0^{эк}$  приведены в приложении 13.

6.1.5. Установленные СНиП 2.11.02-87 значения  $R_0^{тр}$  для различных ограждающих конструкций охлаждаемых помещений, учитывающие физические и экономические условия эксплуатации, представлены в табл. 6.4.- 6.10.

6.1.6. Рекомендуемая теплоизоляция ограждающих конструкций охлаждаемых помещений, обеспечивающая значения  $R_0^{тр}$ , установленные СНиП 2.11.02-87, приведена в приложениях 3.

6.1.7. Полы охлаждаемых помещений, располагаемые на необогреваемых грунтах, при температурах хранения минус  $4 \text{ °С}$  и выше, должны иметь по периметру наружных стен на ширину 1,5 м теплоизоляцию с сопротивлением теплопередаче равным сопротивлению теплопередаче наружных стен, при температурах ниже минус  $4 \text{ °С}$  вся поверхность пола должна иметь теплоизоляцию с сопротивлением теплопередаче не менее  $2,0 \text{ м}^2 \text{°С/Вт}$ .

Требуемое сопротивление теплопередаче наружных стен и покрытия помещений хранения картофеля, овощей и фруктов, а также других продуктов, хранение которых осуществляется при температурах минус  $4^{\circ}\text{C}$  и выше из условий эксплуатации в зимнее время года следует определять по СНиП П-3-79<sup>ХХ</sup>, при этом температуру воздуха в помещениях хранения следует принимать по нормам технологического проектирования, нормативный температурный перепад между температурой внутреннего воздуха и температурой внутренней поверхности ограждающей конструкции следует принимать по таблице 6.12. настоящего пособия.

Таблица 6.4.

Требуемое сопротивление теплопередаче наружных стен из условий эксплуатации в летнее время года для различных районов СССР (табл. 2 СНиП 2.11.02-87)

Среднегодовая температура наружного воздуха в районе строительства, °С	Требуемое сопротивление теплопередаче м <sup>2</sup> °С/Вт при температуре воздуха в охлаждаемых помещениях, °С						
	минус 30	минус 20	минус 10	минус 5	0	5	12
минус 2 и ниже	4,8	3,9	3,1	2,6	2,4	2,1	1,9
выше минус 2 и ниже 7	5,1	4,3	3,6	2,8	"	"	"
7 и выше	5,4	4,8	4,3	3,7	3,3	2,8	2,2

Таблица 6.5.

Требуемое сопротивление теплопередаче покрытий для условий эксплуатации в летнее время года для различных районов СССР (табл. 3 СНиП 2.11.02-87)

Среднегодовая температура наружного воздуха в районе строительства, °С	Требуемое сопротивление теплопередаче м <sup>2</sup> °С/Вт при температуре воздуха в охлаждаемых помещениях, °С						
	минус 30	минус 20	минус 10	минус 5	0	5	12
минус 2 и ниже	5,1	4,1	3,3	2,8	2,8	2,6	2,3
выше минус -2 и ниже 7	5,4	4,6	3,7	3,3	"	"	"
7 и выше	5,8	5,1	4,3	3,9	3,4	3,0	2,7

Примечание. Сопротивление теплопередаче чердачных перекрытий следует принимать с коэффициентом 0,9, но не менее чем для стен.

Таблица 6.6.

Требуемое сопротивление теплопередаче для внутренних стен, перегородок и междуэтажных перекрытий

(табл. 4 СНиП 2.11.02-87)

Температура воздуха в более теплом помещении, °С	Требуемое сопротивление теплопередаче $m^2 \text{°C}/\text{Вт}$ при температуре воздуха в более холодном помещении, °С						
	минус 30	минус 20	минус 10	минус 5	0	5	12
минус 30	1,7						
минус 20	2,2	1,7					
минус 10	3,4	2,7	1,7				
минус 5	4,0	3,3	2,2	1,7			
0	4,3	3,6	2,7	2,2	1,7		
5	4,6	4,0	3,2	2,7	2,2	1,7	
10	4,8	4,5	3,7	3,2	2,7	2,2	1,7
20	5,2	5,0	4,3	3,6	2,9	2,2	2,2

Таблица 6.7.

Требуемое сопротивление теплопередаче для внутренних стен и перегородок, отделяющих охлаждаемые помещения от не охлаждаемых и неотапливаемых

(табл. 5 СНиП 2.11.02-87)

Температура воздуха в охлаждаемых помещениях, °С	Требуемое сопротивление теплопередаче $m^2 \text{°C}/\text{Вт}$
минус 30	5,1
минус 20	4,3
минус 10	3,6
0	2,4
12	1,9

Таблица 6.8.

Требуемое сопротивление теплопередаче полов  
на обогреваемых грунтах

(табл. 6 СНиП 2.11.02-87)

Температура воздуха в охлаждаемом помещении, °С	Требуемое сопротивление тепло- передаче м <sup>2</sup> °С/Вт
минус 1	2,8
минус 10	3,8
минус 20	5,5
минус 30	6,5

Таблица 6.9.

Требуемое сопротивление теплопередаче  
над проветриваемыми подпольями для различных  
районов СССР.

(табл. 7 СНиП 2.11.02-87)

Среднегодовая тем- пература наружного воздуха в районе строительства, °С	Требуемое сопротивление теплопередаче м <sup>2</sup> °С/Вт при температуре воздуха в охлаждаемом помещении, °С				
	минус 30	минус 20	минус 10	минус 5	0 и не охлажда- емые помещения
3 и ниже	4,8	3,9	3,1	2,6	2,4
Выше 3 - - ниже 9	5,1	4,3	3,6	2,8	2,6
9 и выше	5,4	4,8	4,3	3,7	3,0



Наименование помещений	Нормативный температурный перепад $\Delta t^{\circ}$ , °С для	
	наружных стен	покрытия и чердачного перекрытия
1. Хранилища картофеля	2,0	1,8
2.    --"  корнеплодов и бахчевых культур	2,0	1,8
3.    --"  лука	2,6	2,3
4.    --"  яблок	2,0	1,8
5.    --"  винограда	1,5	1,4
6.    --"  других продуктов с температурой хранения минус 4°С и выше	2,0	1,8

## 6.2. Определение сопротивления паропроницанию пароизоляционных слоев ограждающих конструкций.

6.2.1. Величину сопротивления паропроницанию пароизоляционных слоев наружных ограждений холодильников следует определять из условия максимального ограничения проникания водяных паров в ограждения и накопления влаги в теплоизоляционном слое за летний или зимний период эксплуатации.

6.2.2. Для ограждений помещений холодильников с  $t_B \leq 1^\circ\text{C}$  сопротивление паропроницанию определяется по летним расчетным условиям эксплуатации, для помещений с  $t_B > 1^\circ\text{C}$  - по зимним.

6.2.3. Величина сопротивления паропроницанию пароизоляционного слоя наружных ограждений помещений с  $t_B \leq 1^\circ\text{C}$  должна быть не менее значения, определяемого по формуле

$$R_{\Pi}^{\text{ТР}} \geq R_{\Pi}^{\text{ОТД}} (e_n - e_b) m_B - \sum R_{\Pi}, \quad (6.8)$$

где:  $R_{\Pi}^{\text{ОТД}}$  - сопротивление паропроницанию внутреннего (отделочного) слоя,  $\text{м}^2 \cdot \text{ч} \cdot \text{Па} / \text{мг}$ ;  $e_n$  - расчетное значение упругости водяного пара наружного воздуха, гПа, принимается по СНиП 2.01.01-82 или по приложению II.. (как средняя величина за три наиболее теплых месяца для помещений с  $t_B \geq -20^\circ\text{C}$  и как среднегодовая величина для помещений с  $t_B < -20^\circ\text{C}$ );  $e_b$  - расчетное значение упругости водяного <sup>ПАРА</sup> внутреннего воздуха охлаждаемого помещения, гПа, определяется из выражения  $e_b = E(t_b) \cdot \varphi$ , здесь  $E(t_b)$  - максимальная упругость водяного пара внутреннего воздуха с температурой  $t_b$ , гПа, принимается по приложению I..;  $\varphi$  - расчетная относительная влажность внутреннего воздуха охлаждаемого помещения, %, принимается по нормам технологического проектирования или по прил. 6..;  $m_B$  - коэффициент, зависящий от температуры внутрен-

него воздуха охлаждаемого помещения, принимаемый по табл. 6.11;

$\sum R_{\text{п}}$  - сумма сопротивлений паропрооницанию всех слоев ограждения, исключая отделочный и пароизоляционный слой,  $\text{м}^2 \cdot \text{ч} \cdot \text{Па} / \text{мг}$ .

$$\sum R_{\text{п}} = \sum \frac{\delta_i}{\mu_i},$$

где:  $\delta_i$  - толщина отдельных слоев, м;  $\mu_i$  - коэффициент паропрооницаемости материала отдельных слоев,  $\text{мг} / (\text{м} \cdot \text{ч} \cdot \text{Па})$ .

Таблица 6.11.

Температура внутреннего воздуха охлаждаемого помещен. $t_{\text{в}}, ^\circ\text{C}$	Значения коэффициента $m_{\text{в}}$
- 0	1,2
- 5	1,7
-10	2,5
-15	3,5
-20	5,2
-25	7,7
-30	11,3

6.2.4. Пароизоляцию в конструкциях наружных стен рекомендуется принимать по табл. 6.12.

Таблица 6.12.

Расчетная влажность наружного воздуха в районе строительства, гПа	Сопротивление паропрооницанию пароизоляции, $\text{м}^2 \cdot \text{ч} \cdot \text{Па} / \text{мг}$ , при температуре воздуха в охлаждаемых помещениях, $^{\circ}\text{C}$	Рекомендуемый тип пароизоляции (см. приложение 5)
	Минус 10 и ниже	От минус 9 до 1
I	2	3
		4

I	1	2	3	4
До I4		6,6		П-8 ; П-9
			2,6	П-3
От I4 до I8		9,3		П-9 ; П-10
			4,6	П-5 ; П-6
Свыше I8		13,3		П-11
			6,6	П-8 ; П-9

Примечания: I. За расчетную влажность наружного воздуха принимается средняя влажность (упругость) за три наиболее теплых месяца по СНиП 2.01.01-82 или по приложению II. . .

2. Типы пароизоляции приведены в приложении 5.

3. Пароизоляция в противопожарных поясах принимается типа П-I4.

6.2.5. Сопротивление пароизоляции в конструкциях покрытия принимается не менее значений, указанных в табл. 6.I3. Требуемое сопротивление паропрооницанию должен обеспечивать основной водоизоляционный ковер, назначаемый в соответствии со СНиП П-26-76 "Кровли".

6.2.6. Для охлаждаемых помещений с  $t_{в} > 1^{\circ}\text{C}$  сопротивление паропрооницанию ограждающих конструкций определяется по зимним расчетным условиям (в соответствии со СНиП П-3-79 \*\* и СНиП 2.01.01-82).

6.2.7. Пароизоляцию в конструкциях внутренних стен, перегородок и перекрытий рекомендуется принимать по табл. 6.I3.

6.2.8. Пароизоляцию в конструкциях полов на обогреваемых грунтах рекомендуется принимать по табл. 6.14.

Таблица 6.13.

Температура воздуха в охлаждаемом помещении, °С	Температура воздуха в смежном помещении, °С	Сопротивление паропроницанию пароизоляции $R_{п}^{тр}$ , $\frac{м^2 \cdot ч \cdot Па}{мг}$	Рекомендуемый тип пароизоляции (см. приложение 5)
1	2	3	4
	минус 30	-	-
	минус 20	1,3	П-1; П-15; П-16
Минус 30	минус 10	2,0	П-2; П-16
	0	2,6	П-3
	12	4,0	П-4
	минус 20	-	-
Минус 20	минус 10	1,3	П-1; П-15; П-16
	0	2,0	П-2; П-16
	12	2,6	П-3
Минус 10	минус 10	-	-
	0	1,3	П-1; П-15; П-16
	12	2,0	П-2; П-16
0	0	-	-
	12	1,3	П-1; П-15; П-16

Таблица 6.14

Температура воздуха в охлаждаемом помещении, °С	Сопротивление паропроницанию пароизоляции $R_{TR, П}$ , $\frac{м^2 \cdot ч \cdot Па}{Мг}$	Рекомендуемый тип пароизоляции / см. приложение 5 /
Минус 30	10	П-12; П-13
Минус 20	5,3	П-7
Минус 10	4,0	П-7
Минус 4	4,0	П-7

6.2.9. При промежуточных значениях температур в охлаждаемых помещениях значения сопротивлений паропроницанию в табл.6.14. целесообразно принимать с запасом (например, при температуре воздуха в охлаждаемом помещении  $-25^{\circ}С$  по табл.6.14. принимать  $R_{TR, П}^{TR} = 10 \frac{м^2 \cdot ч \cdot Па}{Мг}$ ).

## 7. ЗАЩИТА ГРУНТОВ ОСНОВАНИЙ ЗДАНИЙ ХОЛОДИЛЬНИКОВ ОТ МОРОЗНОГО ПУЧЕНИЯ

### 7.1. Общие положения.

7.1.1. В качестве способов защиты грунтов оснований от морозного пучения могут применяться теплотехнические (электрообогрев грунта, обогрев незамерзающей жидкостью, обогрев воздухом) и конструктивные (проветриваемое подполье, подвалы с неотрицательными температурами, устройство добавочного слоя теплоизоляции пола) способы.

7.1.2. В настоящее время наиболее распространенными и надежными способами защиты с лучшими технико-экономическими показателями являются электрообогрев (со стержневыми и кабельными нагревателями) и проветриваемое подполье

### 7.2. Система электрического обогрева грунта.

7.2.1. Система электрообогрева предусматривается под всеми помещениями с отрицательными температурами внутренней среды, включая примыкающие к ним вестибюли, коридоры, лифтовые шахты.

7.2.2. Систему электрообогрева разбивают на отдельные участки, которые характеризуются наличием самостоятельной системы автоматического регулирования температуры грунта. Участок рекомендуется проектировать под одной камерой или под группой камер со сходными температурными режимами. При этом мощность обогрева участка определяется по камере с наиболее низкой температурой.

При больших требуемых для обогрева мощностях рекомендуется разбивать участок на секции.

7.2.3. Участок системы электрообогрева состоит из: электрических нагревателей, системы автоматического и ручного регулирования температуры грунта, контролирующей аппаратуры, системы обеспечения электроэнергией с защитой от перегрузки и токов короткого замыкания, соединительных кабелей. При использовании в качестве нагревателей стержней, необходимо наличие понижающего силового трансформатора.

7.2.4. Для надежной и экономичной работы системы электрообогрева используется автоматическое регулирование температуры грунта в диапазоне  $1-2^{\circ}\text{C}$ , осуществляемое термометрическими датчиками, устанавливаемыми в специальных колодцах.

7.2.5. Термометрические датчики устанавливаются не менее двух в каждой камере и не менее двух на каждом участке. Приборы контроля и измерения температуры должны обеспечивать точность измерений  $\pm 0,5^{\circ}\text{C}$ .



7.2.6. Термометрические датчики устанавливаются непосредственно в плиту обогрева или другой нагреваемый источниками тепла слой на расстоянии полушага между нагревателями. Схема установки термометра, сопротивления в конструкции пола приведена на рис. 7.1.

7.2.7. Питающие линии и групповые сети нагревательных устройств, сети заземления или зануления экранирующих навивок или секток, автоматику регулирования и защиты и противопожарные мероприятия следует проектировать руководствуясь "Правилами устройства электроустановок (ПУЭ)", "Строительными нормами и правилами. Электротехнические устройства" (СНиП 3.05.06-85), "Инструкцией по проектированию силового и осветительного электрооборудования промышленных предприятий" (СН 357-77), "Инструкцией по установке сетей заземления и зануления в электроустановках" (СН 102-76).

7.2.8. Распределительный силовой щит и щит управления установить в электрощитовом помещении или в наиболее удобном для обслуживания помещении.

#### А. Система со стержневыми нагревателями

7.2.9. В качестве нагревателей используются стержни круглого сечения из арматурной стали диаметром 6-14 мм, которые размещаются без электрической изоляции в теле горизонтальной бетонной плиты, называемой нагревательной (рис. 7.2). Нагревательную плиту следует размещать выше уровня грунтовых вод.

7.2.10. Участок электрообогрева следует питать через трехфазный разделительный понижающий трансформатор. Участки площади обогрева до 100 м<sup>2</sup> можно питать от однофазных трансформаторов. Применять автотрансформаторы не допускается. Напряжение на стержнях не

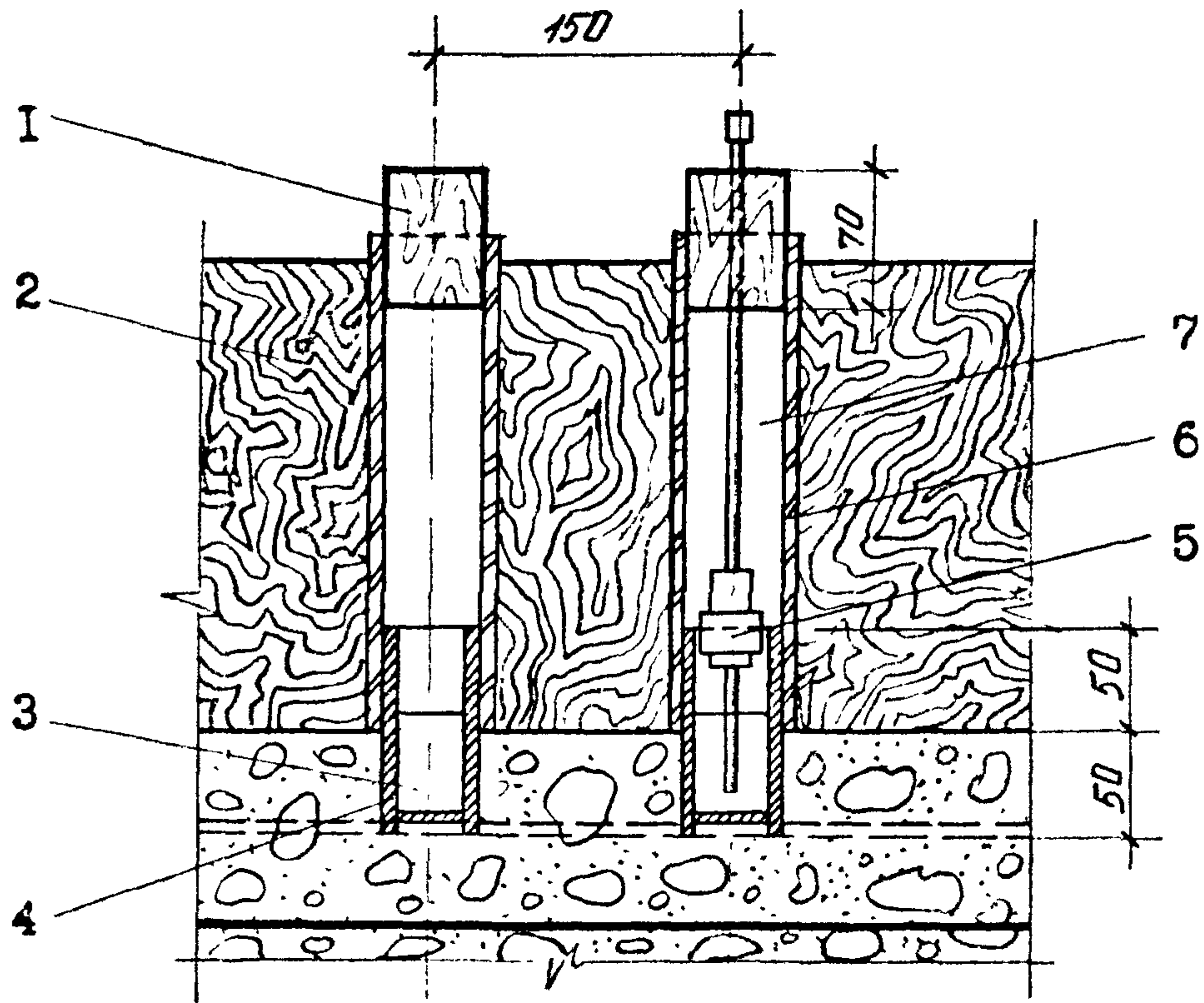


Рис. 7.1. Схема установки термометра сопротивления в конструкции пола I - деревянная пробка; 2 - гильза контрольного замера температуры; 3 - трансформаторное масло; 4 - гильзы из трубы  $\phi 57 \times 3,5$  ГОСТ 8732-78  $l = 100$  мм; 5 - термопреобразователь сопротивления ТСМ-6097 Гр 50 м  $l = 80$  мм; 6 - труба винипластовая  $\phi 63 \times 4,5$  ТУ6-05-1573-72  $l =$  по месту; 7 - гильза подключения к приборам автоматики

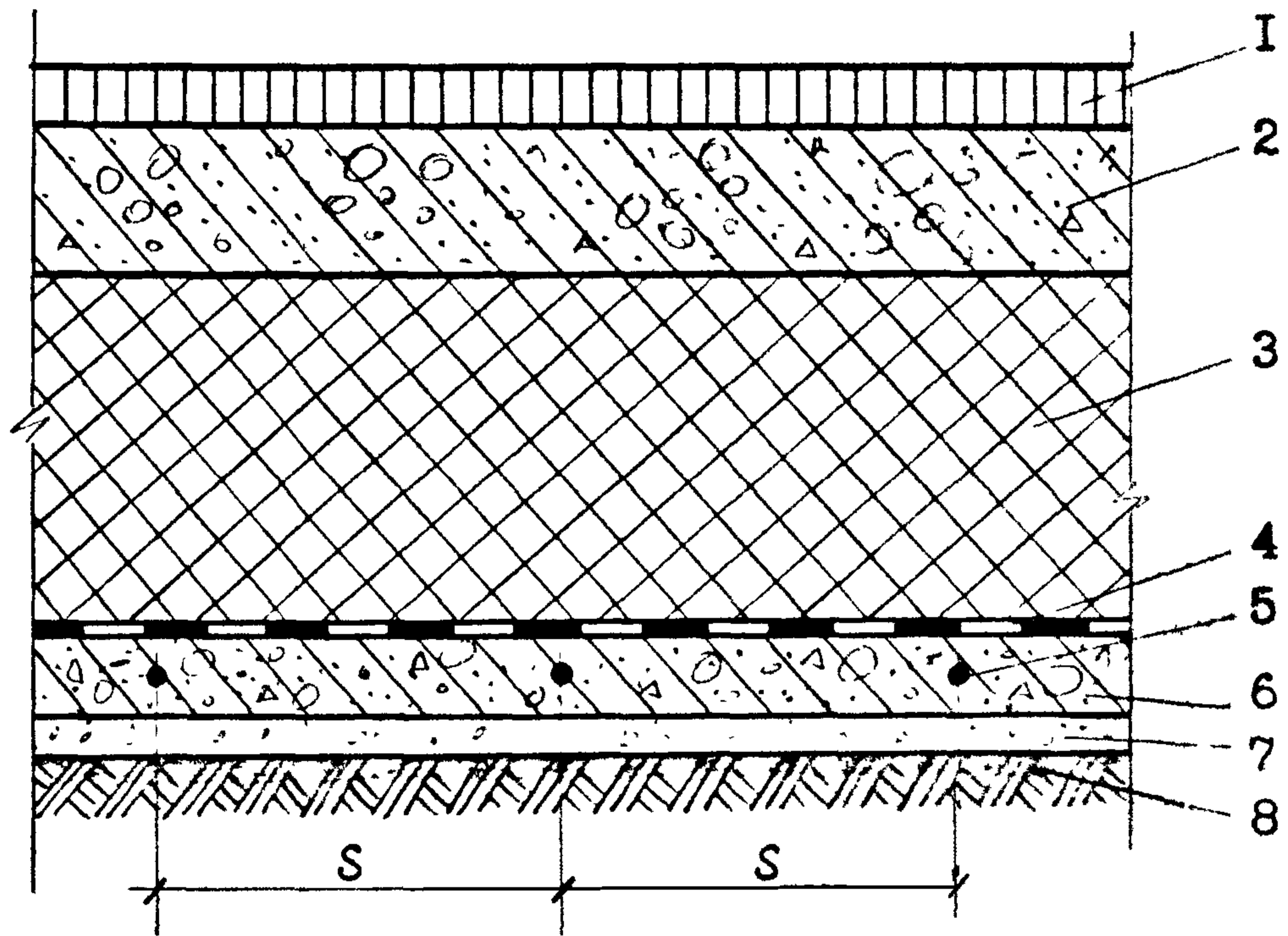


Рис. 7.2. Конструктивная схема пола с электрообогревом при помощи стержневых нагревателей. 1 - покрытие пола; 2 - подстилающий слой; 3 - теплоизоляция; 4 - гидропароизоляция; 5 - стержни-нагреватели; 6 - обогреваемая бетонная плита; 7 - бетонная подготовка; 8 - грунт основания, уплотненный щебнем или гравием.

должно превышать 4I-42 В. Рекомендуется использовать рабочие ступени напряжения трансформатора 25 и 38 В.

7.2.II. Трансформатор участка электрообогрева должен иметь со стороны питания 380/220 В: контактор (пускатель) управления, аппарат защиты от перегрузок.

Со стороны низкого напряжения трансформатор присоединяется непосредственно к секциям обогрева, соединенным в треугольник или звезду.

7.2.I2. Каждый трехфазный участок обогрева делится на три секции, имеющие самостоятельные выводы стальными шинами.

7.2.I3. Стержни-нагреватели располагаются в плите обогрева с шагом 0,3 - 1 м, и в количестве 2-8 штук соединяются параллельно в группы. Соединения следует делать сваркой к сборным шинам из полосовой стали размером 80x8 мм или из стали другого сечения, равнозначного по проводимости. При длине стержней более 20 м, они соединяются в середине стальной уравнивательной шиной с тем же сечением, что и у сборных шин.

Группы нагревателей могут соединяться последовательно, образуя секцию.

7.2.I4. В зависимости от глубины заложения обогревающей плиты, фундаментов колонн и стен рекомендуются две схемы распределения источников обогрева:

первая - равномерное распределение тепловой мощности по площади участка обогрева при постоянном шаге стержней - нагревателей (рис. 7.3); при этой схеме для обогрева теплопроводных включений (фундаменты стен, колонн и т.п.) вводится дополнительный коэффициент запаса мощности системы;

вторая - неравномерное распределение тепловой мощности по площади участка обогрева с его локализацией в зонах расположения теп-

Инв. N подл.	Подпись и дата	Взам. инв. N

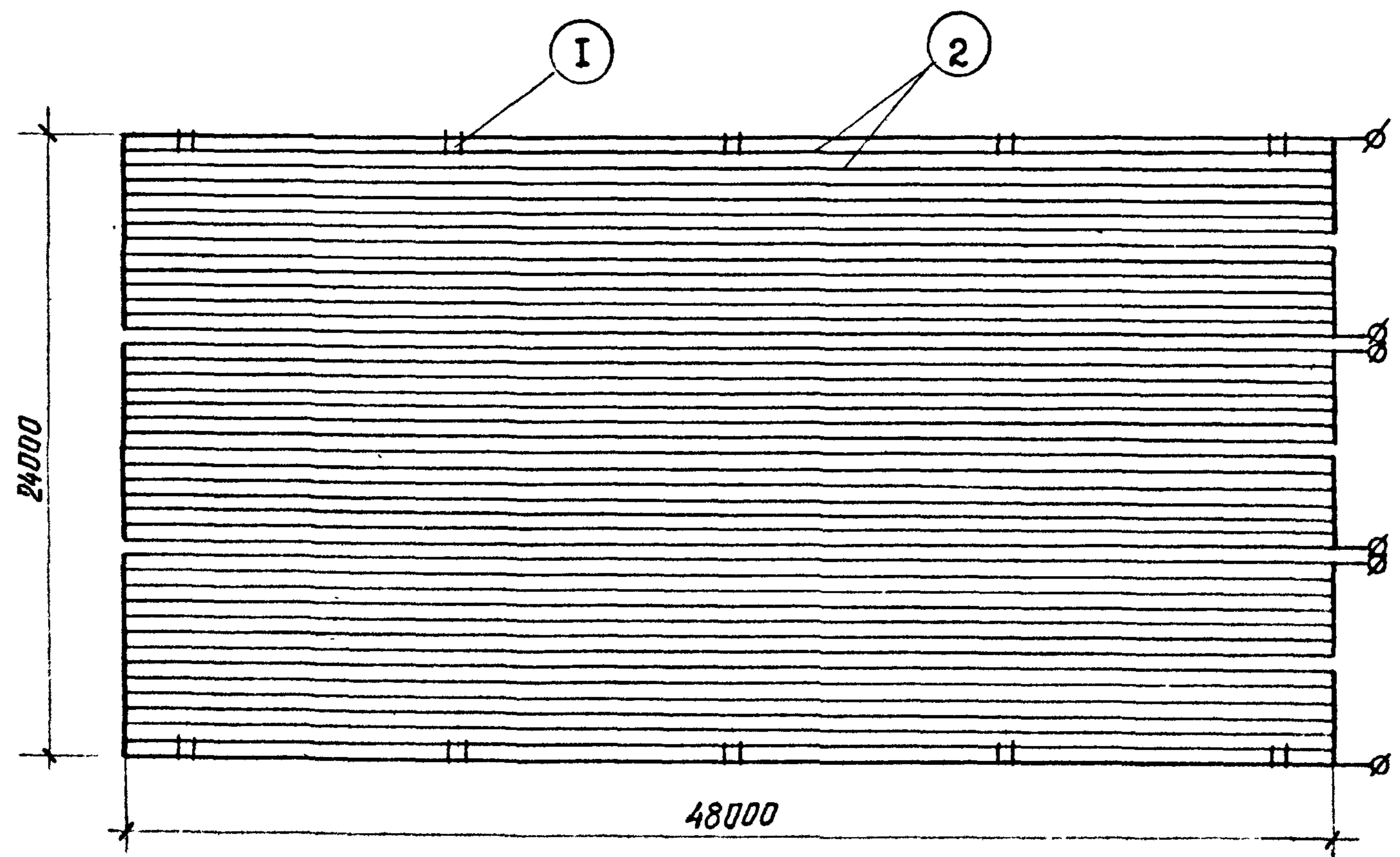


Рис. 7.3. Схема равномерного распределения тепловой мощности по площади участка обогрева. I - колонна; 2 - стержни-нагреватели.

лопроводных включений за счет уменьшения шага источников в этих зонах (рис. 7.4, 7.5).

### Б. Система с кабельным нагревателем

7.2.15. В качестве нагревателя может быть использован греющий кабель, который укладывается либо в тело бетонной плиты, либо в слой утрамбованного песка (рис. 7.6). Питание системы обогрева производится по кабельной линии напряжением 380/220 В, 50 Гц.

7.2.16. Технические характеристики греющих кабелей приведены в таблице 7.1. Зависимость удельного сопротивления жилы кабеля от температуры приведена на рис. 7.7, 7.8.

7.2.17. Для повышения надежности и долговечности системы обогрева рекомендуется укладывать рабочий и резервный кабель или в случае применения двужильного кабеля, использовать в качестве резервной вторую жилу. Работа рабочего и резервного кабеля секции должна быть независимой.

7.2.18. При наличии резервного кабеля возможна как отдельная работа рабочего и резервного нагревателей, так и совместная их работа.

7.2.19. <sup>Расчет</sup> Схемы электроснабжения и выбор питающих кабелей следует производить на полную мощность нагревательной секции при совместной работе рабочего и резервного кабелей.

7.2.20. Укладку кабеля следует производить в форме змеевика любой конфигурации с соблюдением следующих правил:

- не допускается пересечение кабеля в одной плоскости;
- радиус закругления кабеля в местах его поворота должен быть не менее его пяти наружных диаметров;
- шаг раскладки нагревателя выбирается из условия обеспечения требуемой электрической мощности и из конструктивных условий в пре-

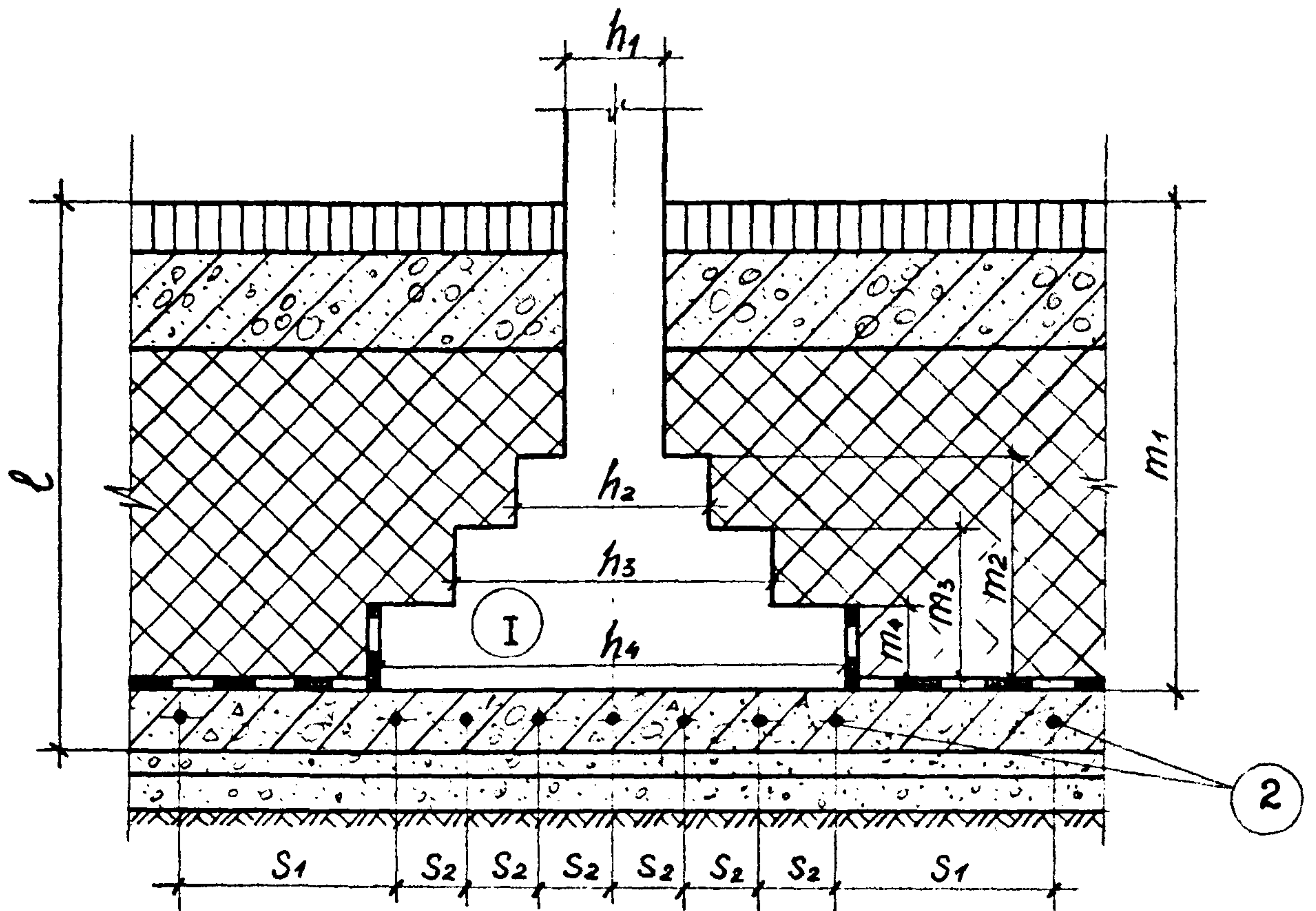


Рис. 7.4. Схема распределения стержней-нагревателей при расположении плиты обогрева по основанию фундаментов колонн. I - фундамент колонны; 2 - стержни-нагреватели.

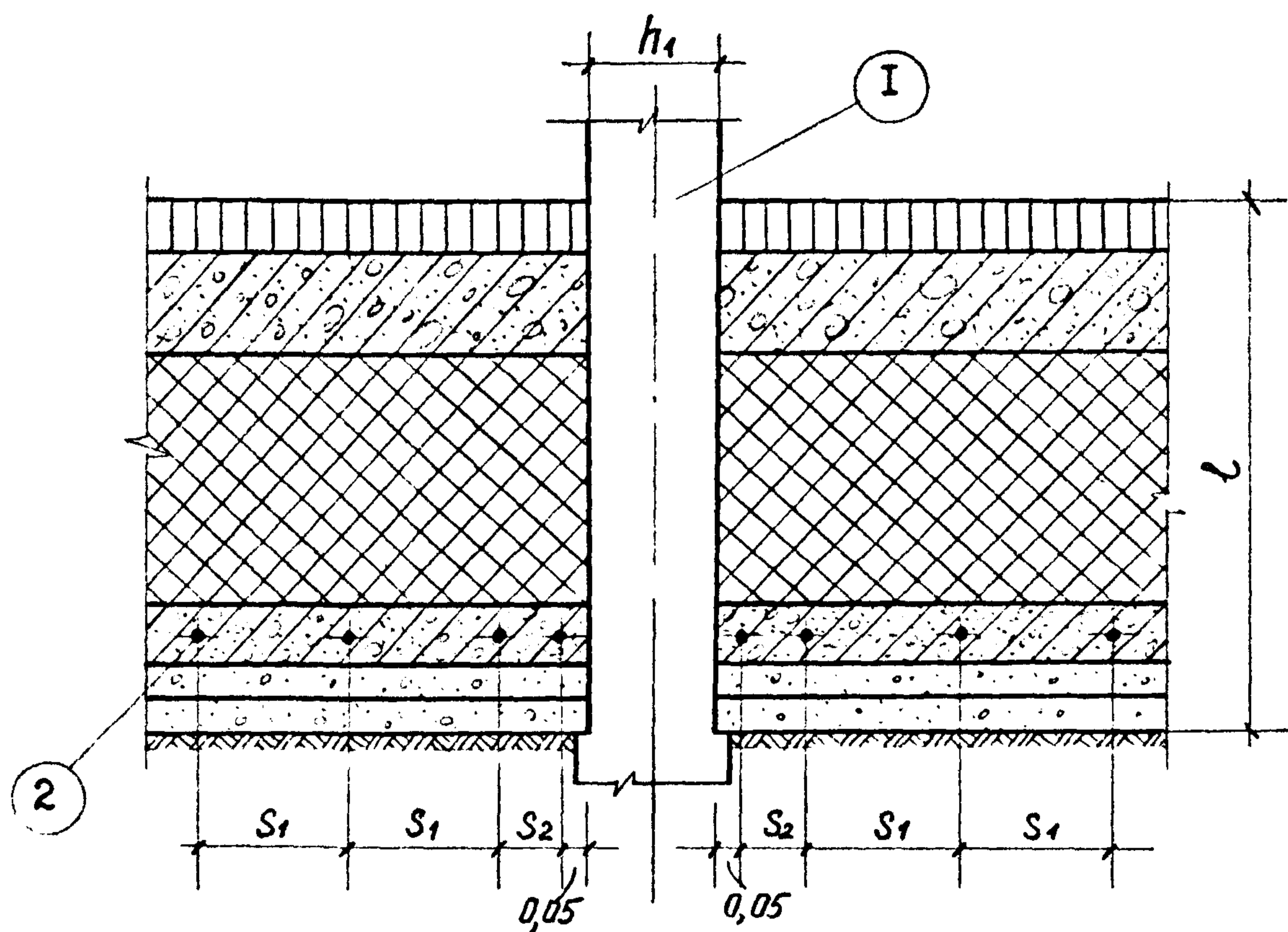


Рис. 7.5. Схема распределения стержней-нагревателей при расположении плиты обогрева выше фундаментов колонн. I - колонна; 2 - стержни-нагреватели.



Инвен. N подл.	Подпись и дата	Взам. инв. N

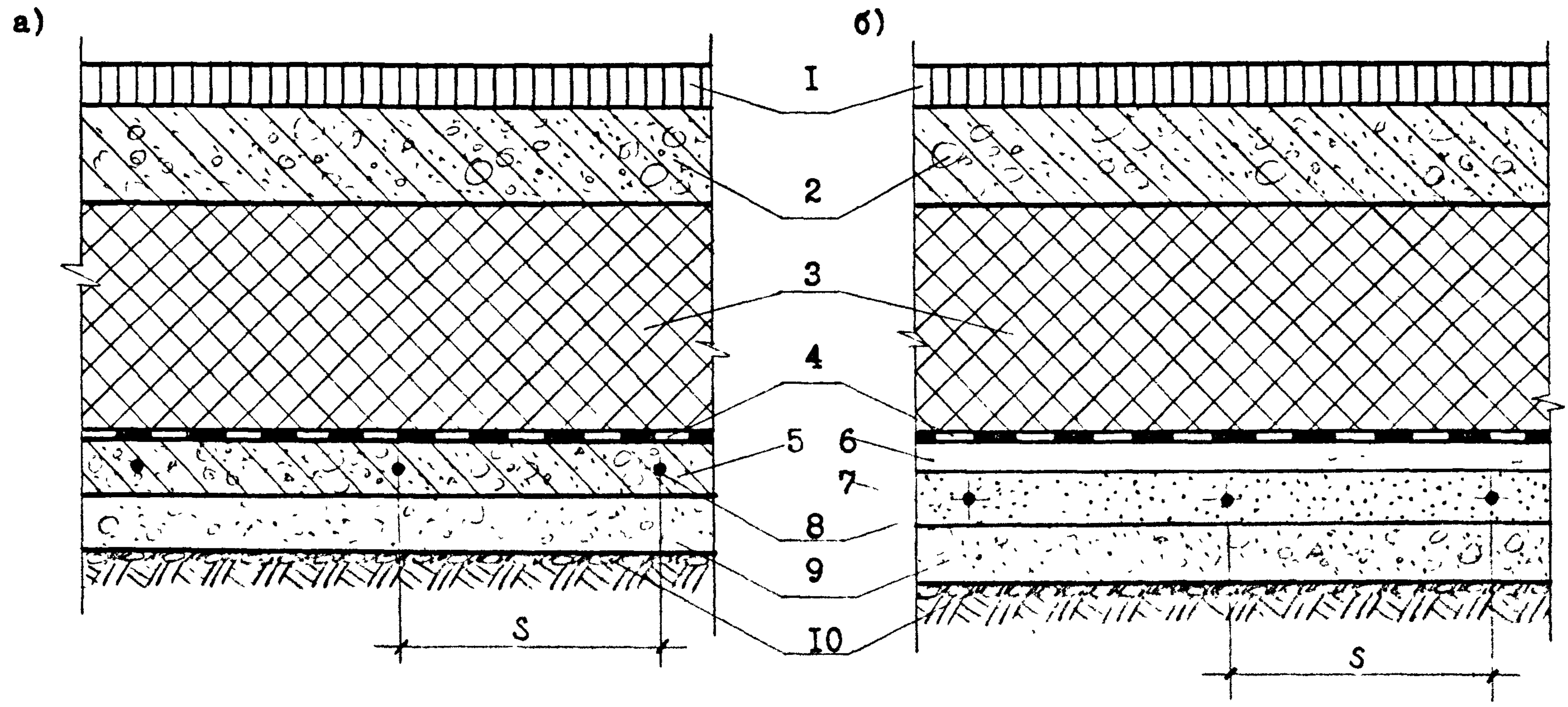


Рис. 7.6. Конструктивная схема пола с греющим кабелем. а) кабель в плите; б) кабель в песке; 1 - покрытие пола; 2 - подстилающий слой; 3 - теплоизоляция; 4 - гидропарсизоляция; 5-обогревающая бетонная плита; 6 - стяжка из цементно-песчаного раствора; 7 - слой уплотненного песка; 8 - греющий кабель; 9 - бетонная подготовка; 10 - грунт основания, уплотненный щебнем или гравием.

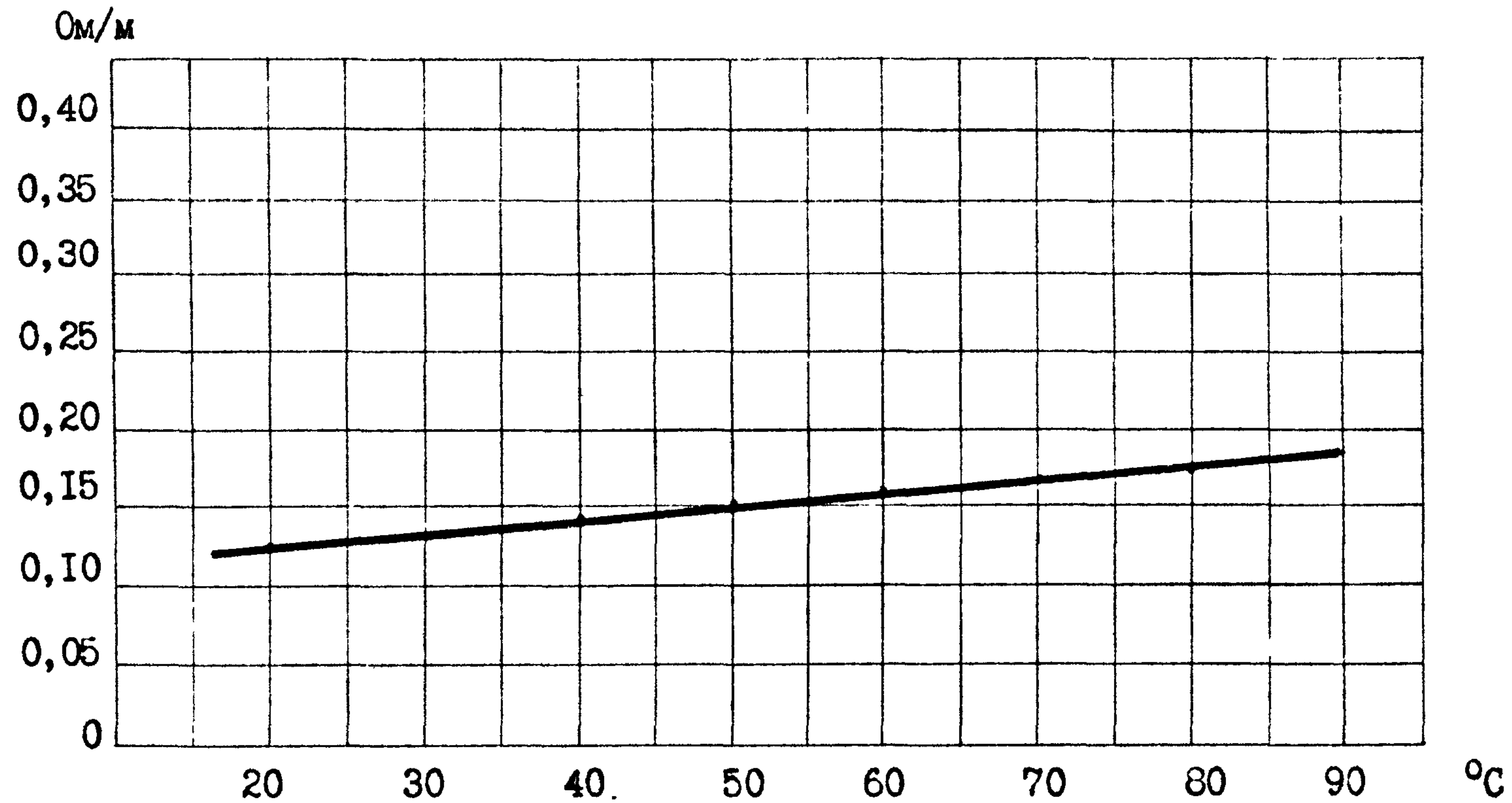


Рис. 7.7. Зависимость удельного сопротивления кабеля ПНВСВ от температуры

Инв. № подл.	Подпись и дата	Взам. инв. №

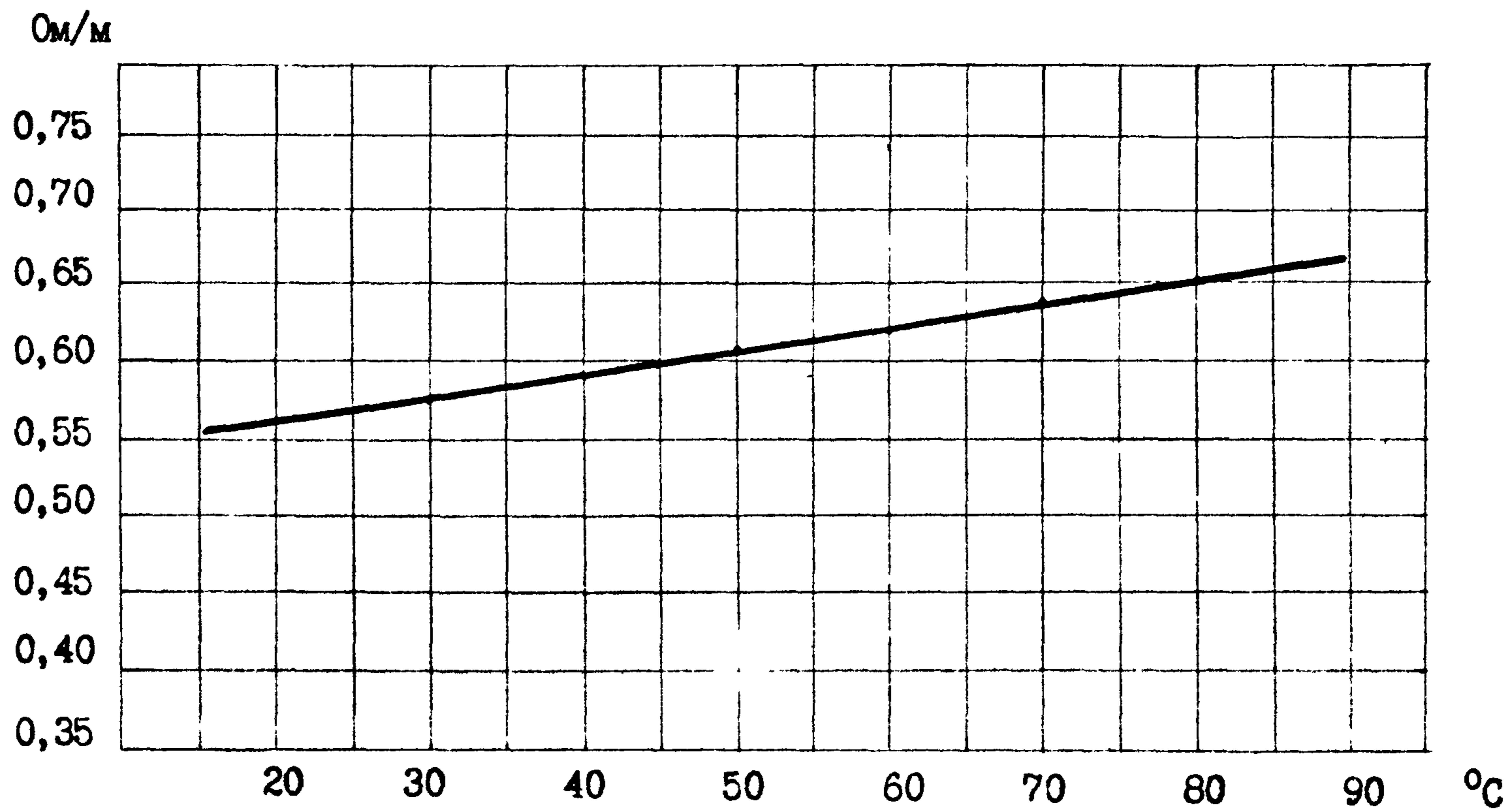


Рис. 7.8. Зависимость удельного сопротивления кабеля КНРПЭВ от температуры

Таблица 7.1.

## Технические характеристики греющих проводов и кабелей

№ п/п	Марка кабеля или провода	Разработчик кабеля или провода	Изготовитель кабеля или провода	ТУ №	Диаметр жилы, сечение	Наружный диаметр, размер, мм	Масса I км, кг	Реком. наибол. длит. ток, А	Уд. сопр. при $t_k = 20^\circ$ , Ом/м	Примечание
I	2	3	4	5	6	7	8	9	10	II
1.	ПНВСВ	ВНИИКИ Москва	З-д "Электрокабель" г.Свердловск	Провод ПНВСВ ТУ 16-705. 268-83	1,2 мм	6,2	65	8	0,11	Экранированный
2.	КНРПВ 1x0,35мм <sup>2</sup>	"-	З-д "Моска бель" г.Москва	ТУ 16-705. 141-80	0,35 мм <sup>2</sup>	5,55	36	4,5	0,49	17
3.	КНРПЭВ 1x0,35 мм <sup>2</sup>	"-	"-	"-	"-	6,35	51	4,5	0,49	Экранированный
4.	КНРПВ 2x0,35	"-	"-	"-	"-	5,55x8,3	47	4,5	0,49	
5.	КНРПЭВ 2x0,35	"-	"-	"-	"-	6,35x9,1	73	4,5	0,49	Экранированный

делах  $0,35 + I$  м ;

- расстояние от нагревателя до металлических конструкций и электропроводок общего назначения - не менее 50 мм, а до незащищенных деревянных элементов - 10 мм;

- рабочие и резервные кабели прокладываются параллельно друг другу, не пересекаясь. Расстояние между ними должно быть не менее 50 мм.

7.2.21. В качестве нагревателей рекомендуется использовать кабели, имеющие экранирующий провод из проволоки. Экран в начале и конце присоединить к контуру заземления или зануления.

7.2.22. При использовании кабеля без экрана в верхнем подстилавшем слое конструкции пола следует предусмотреть заложение экранирующей сетки из стальной проволоки диаметром не менее 3 мм с размером ячейки не более 500 мм. Экранирующая сетка должна быть соединена с контуром заземления либо зануления, не менее чем в двух точках. Узлы сетки должны быть проварены.

7.2.23. Электрическое сопротивление экранирующих сеток между присоединением их к заземляющему или зануляющему проводнику и наиболее удаленной точкой не должно превышать 2 % сопротивления соответствующего нагревательного элемента.

7.2.24. Соединение греющего и питающего кабелей производить в клеммной коробке, которую устанавливать за пределами холодильной камеры в удобном для обслуживания месте.

7.2.25. Электропроводку питающего кабеля следует предусмотреть открытой. Греющий кабель от клеммной коробки проложить в трубах, которые затем засыпать песком или залить цементным раствором.

7.2.26. Длина греющего кабеля должна выбираться с учетом условия, что длительный ток, проходящий по нему, не должен превышать допустимый, приведенный в табл. 7.1. Это позволяет производить

соединение греющего и питающего кабелей без принятия специальных мер.

7.2.27. Нагревательные элементы следует, как правило, собирать из цельного отрезка кабеля. Как исключение допускается сращивание кабеля, но не более одного раза. Сращивание производить, согласно техническим условиям на данный кабель.

7.2.28. При кабельном обогреве легко реализуется локальный обогрев любых теплопроводных включений в теплоизоляционной конструкции пола (фундаменты стен, колонн и т.п.). На рис. 7.9 а, б и 7.10 приведены схемы раскладки кабеля для обогрева пола, стены и колонны.

При этом шаг раскладки кабеля при локальном обогреве теплопроводных включений должен быть не менее 50 мм. Закрепленный с нужным шагом к стене, колонне и т.п., греющий кабель следует замонолитить в цементно-песчаном растворе.

7.2.29. Питающие линии и каждый нагреватель системы обогрева должны иметь отдельную защиту от перегрузок и коротких замыканий.

Питающие линии рекомендуется выполнять по магистральной, а групповую – по радиальной схеме.

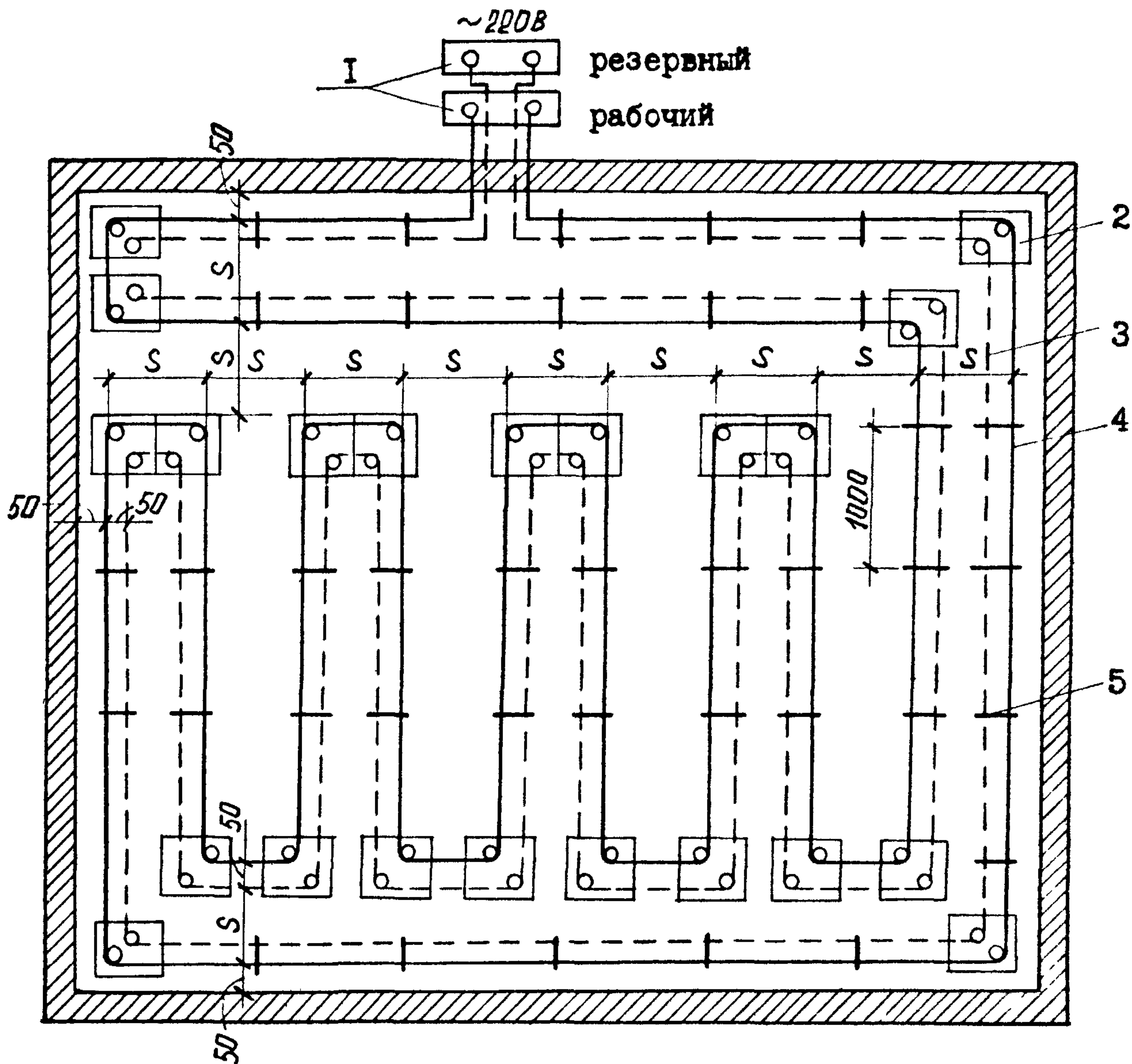


Рис. 7.9а. Схема раскладки одножильного греющего кабеля с использованием опорных колодок I – клеммная коробка; 2 – опорная колодка концевая; 3 – одножильный греющий кабель (резервный); 4 – одножильный греющий кабель (рабочий); 5 – опорная колодка проходная

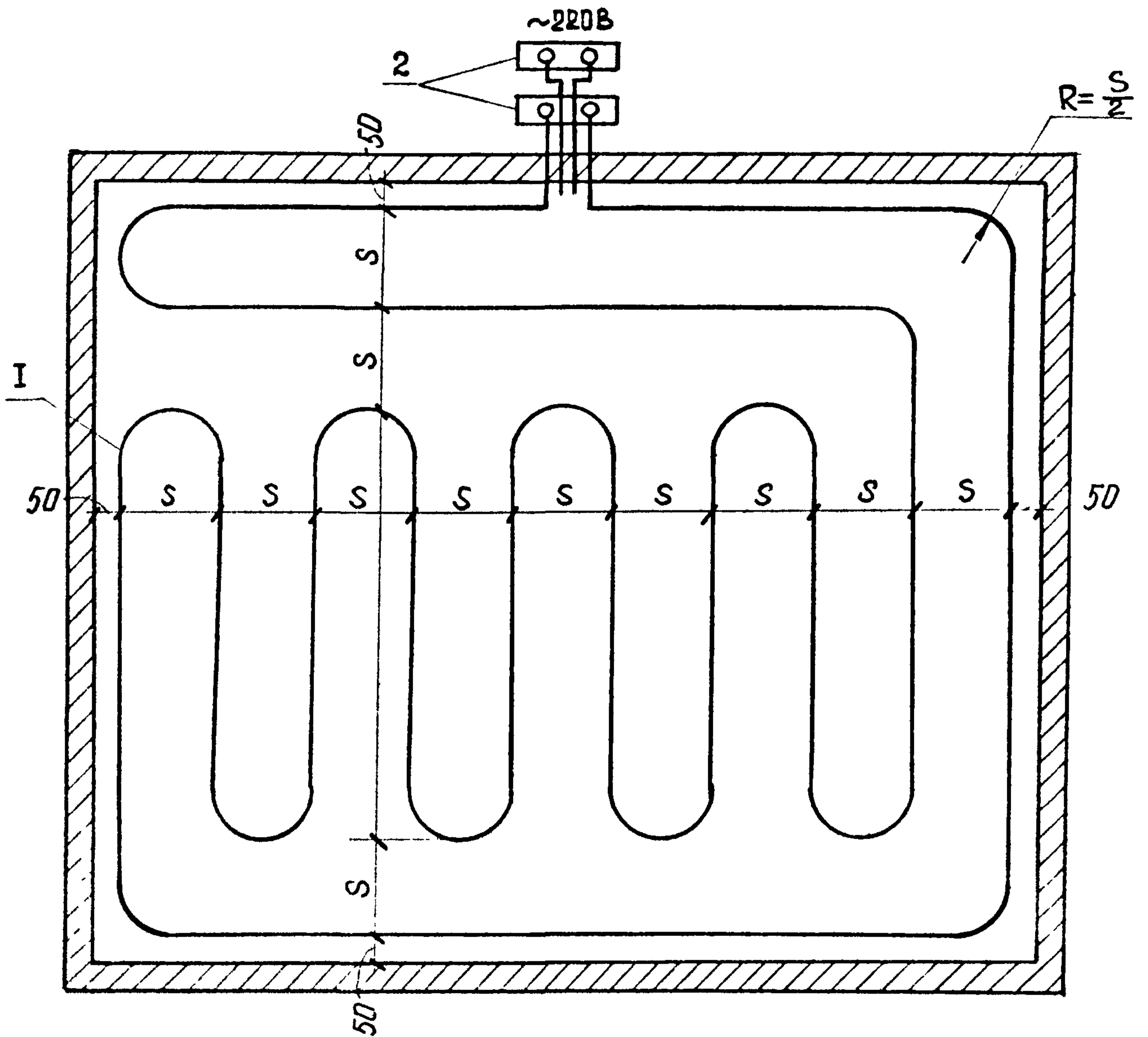


Рис. 7.96. Схема раскладки двухжильного греющего кабеля без использования опорных колодок. I - двухжильный греющий кабель; 2 - клеммная коробка



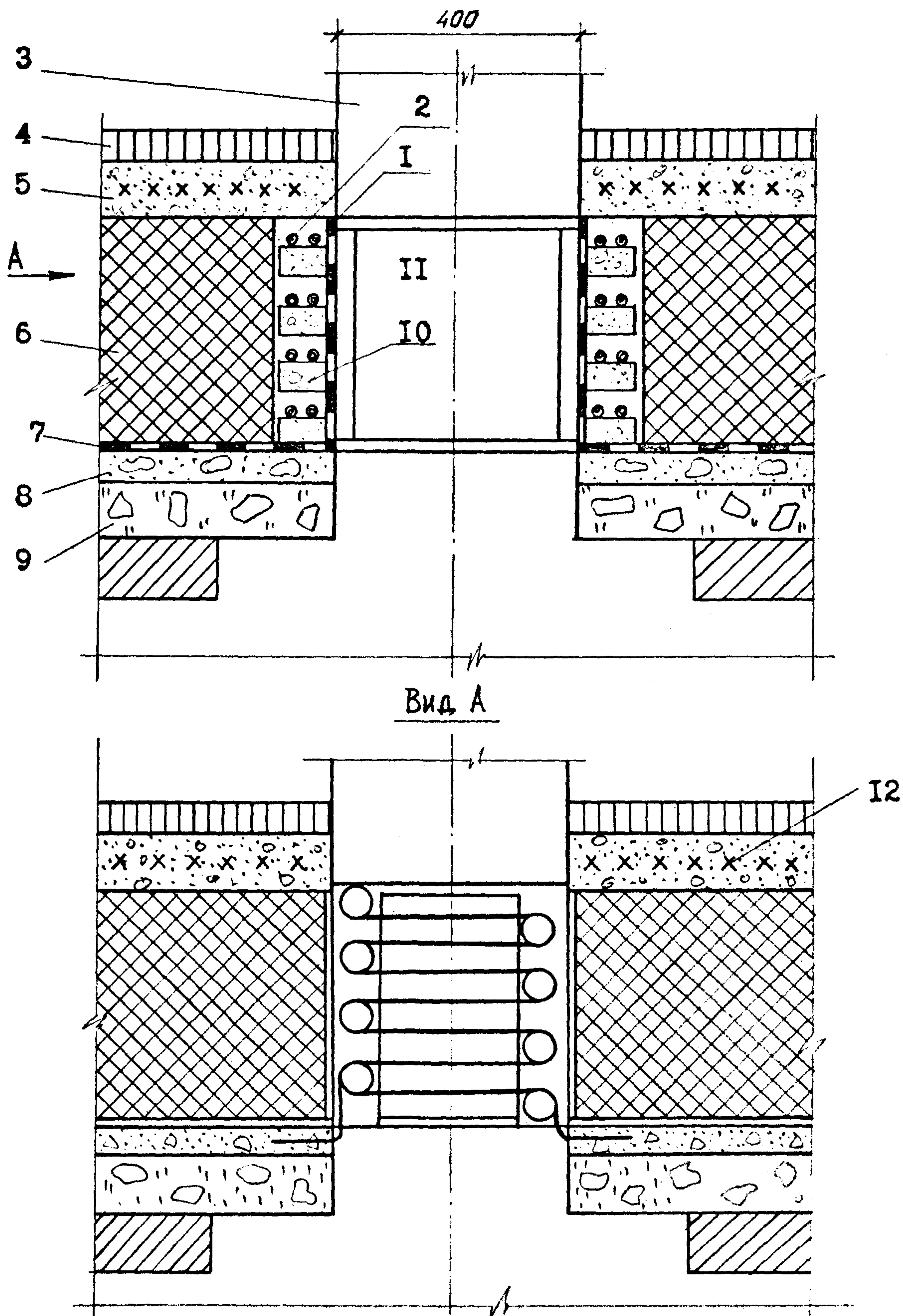


Рис. 7.10а. Схема кабельного обогрева колонны

I - греющий кабель (рабочий); 2 - греющий кабель (резервный); 3 - колонна; 4 - покрытие пола;

5 - подстилающий слой; 6 - теплоизоляционный слой;

7 - гидроизоляционный слой; 8 - обогревающая плита;

9 - бетонная подготовка; 10 - опорная стойка колонны;

II - замоноличивающий слой колонны; 12 - экранирующая сетка

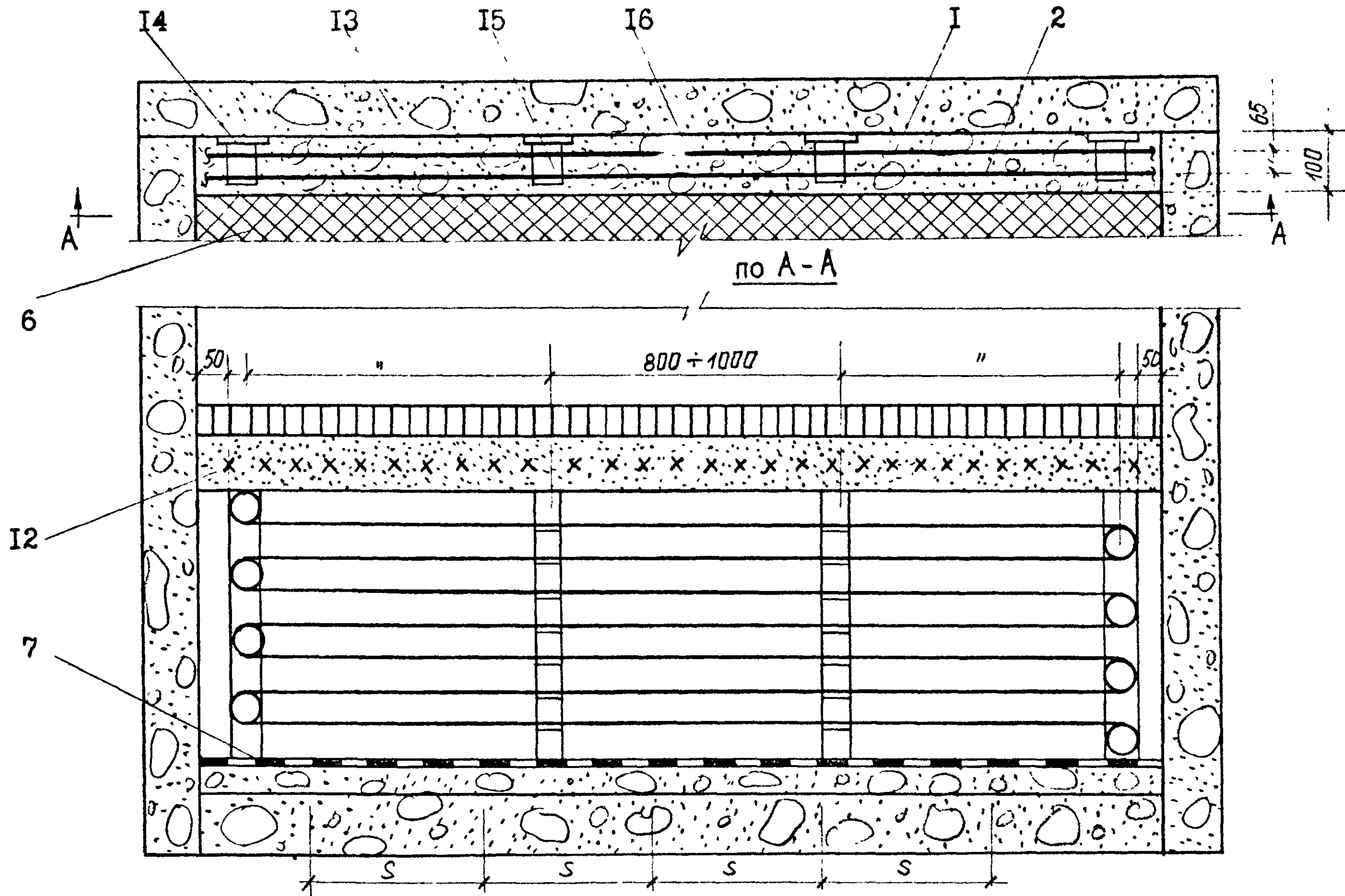


Рис. 7.10б. Схема кабельного обогрева стены 1, 2, 6, 7, 12 - см. рис. 7.10а; 13-стена; 14-стойка опорная конечная; 15-стойка опорная промежуточная; 16-замоноличивающий слой стены

### 7.3. Определение тепловой мощности участка обогрева.

7.3.1. При теплотехническом расчете обогреваемых полов основной расчетной величиной является тепловая мощность системы электрообогрева  $Q_{\text{ф}}$ , Вт.

7.3.2. Основными исходными величинами для теплотехнического расчета системы обогрева являются:

- $t_{\text{п}}$  - температура плиты обогрева ( $+ 2^{\circ}\text{C}$ );
- $t_{\text{в}}$  - температура воздуха в холодной <sup>ильной</sup> камере,  $^{\circ}\text{C}$ ;
- $\lambda_{\text{к}}$  - коэффициент теплопроводности железобетона ( $2,04 \text{ Вт/м}$ );
- $\lambda_{\text{с}}$  - коэффициент теплопроводности материала стены,  $\text{Вт/м}\cdot^{\circ}\text{C}$ ;
- $h_{\text{пл}}$  - глубина заложения плиты обогрева, м;
- $h_{\text{ф}}$  - высота фартука колонн, м;
- $K_i$  - число типов колонн на участке;
- $F_{\text{к}i}$  - площадь сечения колонны,  $\text{м}^2$ ;
- $b_{\text{с}}$  - толщина стены, м;
- $R_0$  - требуемое сопротивление теплопередаче конструкции пола,  $\text{м}^2\cdot^{\circ}\text{C/Вт}$ ;
- $R_{\text{из}}$  - термическое сопротивление изоляции,  $\text{м}^2\cdot^{\circ}\text{C/Вт}$ ;
- $F_{\text{п}}$  - площадь пола участка,  $\text{м}^2$ ;
- $n_i$  - число колонн  $i$ -ого типа на участке;
- $K_j$  - число типов стен на участке;
- $L_j$  - длина  $j$ -ого типа <sup>СТЕНЫ</sup> на участке.

7.3.3. Требуемая тепловая мощность обогрева  $1 \text{ м}^2$  пола без теплопроводных включений

$$Q_{\text{п}} = \frac{1,1}{R_0} (t_{\text{п}} - t_{\text{в}}), \text{ Вт/м}^2, \quad (7.1)$$

7.3.4. Внутри участка сгруппировать по типам стены, колонны и т.п., к одному типу которых относятся элементы, имеющие одинаковую конструкцию.

7.3.5. Требуемая тепловая мощность обогрева теплопроводных включений в конструкции пола

а) для колонн, прорезающих плиту обогрева

$$Q_{ki} = A_2 \frac{\lambda_{ki}}{h_{pi}} (t_n - t_b) \cdot F_{ki}, \text{ Вт}, \quad A_2 = 1,2 - 1,25; \quad (7.2)$$

б) для колонн, опирающихся на плиту обогрева

$$Q_{ki} = A_1 \frac{\lambda_{ki}}{h_{pi}} (t_n - t_b) \frac{\sum m_i h_i^2}{h_n}, \text{ Вт}, \quad A_1 = 1,1; \quad (7.3)$$

в) для I м внутренней стены, прорезающей изоляцию

$$Q_{стj} = A_3 \frac{\lambda_{cj}}{h_{pj}} (t_n - t_b) \cdot b_{cj}, \text{ Вт/м}, \quad A_3 = 1,25 + 1,3 \quad (7.4)$$

Здесь:

$h_n$  - расчетная высота колонны или стены, равная для колонн при отсутствии теплоизолирующего фартука глубине заложения обогревающей плиты  $h_{пл}$ , а при его наличии

$$h_n = h_{пл} + h_{ф}, \text{ м}; \quad (7.5)$$

для стены при наличии ее двусторонней изоляции

$$h_n = h_{пл} + R_{из} \cdot \lambda_c, \text{ м} \quad (7.6)$$

Для внутренних стен расчетная температура  $t_b$  выбирается следующим образом:

а) при отсутствии теплоизоляции стены с обеих сторон

$$t_b = \frac{t_{в1} + t_{в2}}{2}, \text{ } ^\circ\text{C} \quad (7.7)$$

где  $t_{в1}$ ,  $t_{в2}$  - температура воздуха в помещениях по обе стороны стены;

б) при наличии теплоизоляции с одной стороны стены  $t_6$  приблизительно равна температуре воздуха с неизолированной стороны стены.

7.3.5. Для наружных стен, которые обычно изолируются изнутри, при среднегодовой температуре грунта выше  $2^{\circ}\text{C}$  следует использовать внешнюю обваловку стен на высоту  $1 - 1,5$  м (например, засыпать песком или теплоизоляционным материалом пространство под автомобильными и железнодорожными платформами). Это позволяет исключить сезонное промерзание грунта под фундаментами наружных стен.

7.3.6. Требуемая мощность обогрева участка

$$Q_F = Q_n \cdot F_n + \sum_{i=1}^{K_i} Q_{ki} K_i + \sum_{j=1}^{K_j} Q_{стj} \cdot L_j, \text{ Вт.} \quad (7.8)$$

7.4. Электротехнический расчет системы обогрева

А. Система обогрева со стержневыми нагревателями

7.4.1. Исходной величиной для расчета системы электрообогрева является требуемая мощность обогрева участка  $Q_F$ , равная активной электрической мощности нагревателей.

Искомой величиной – напряжение в В, которое необходимо подвести к выводам шины для получения требуемой мощности.

Участок электрообогрева разбивается на три секции, соединяемые в треугольник или звезду.

Количество участков определяется в зависимости от объемно-планировочного решения здания, температурных режимов в камерах и конструктивных требований рационального размещения системы.

Расчет ведется для секции участка.

7.4.2. Мощность обогрева секции  $P_0$  участка определяется

$$P_0 = 0,33 K_3 \cdot Q_F, \text{ Вт,} \quad (7.9)$$

где:  $K_3$  - коэффициент запаса, принимаемый при расчете обогрева равным 3.

7.4.3. Исходя из мощности теплового потока и планировочного решения здания выбираются параметры секции:  $l$  - длина одного стержня, км;  $d$  - диаметр стержней, мм;  $S$  - расстояние между нагревательными стержнями, м;  $n$  - количество параллельных стержней в группе;  $m$  - четное количество групп в секции.

Диаметр стержней-нагревателей, количество параллельно соединенных стержней в группе, количество групп в секции определяется при расчете последовательным приближением.

7.4.4. Активное сопротивление  $\zeta$  стержня определяется по формуле

$$\zeta = \zeta_0 \cdot l, \quad (7.10)$$

где:  $\zeta_0$  - удельное сопротивление, Ом/км, стальных стержней нагревателей, определяемое в зависимости от диаметра стержней и величины тока при его частоте 50 Гц по табл. 7.2.

Таблица 7.2. Удельное сопротивление, Ом/км стальных стержней

Диаметр стержня, мм	Удельное активное сопротивление $\zeta_0$ , Ом/км при силе тока $J$ , А				
	10	20	30	40	50
6	13,8	12,5	11,3	10,4	10
8	9,3	9,3	8,8	8,3	7,6
10	7,7	7,7	7,5	7,1	6,7
12	6,7	6,7	6,5	6,1	5,7
14	5,4	5,4	5,4	5,4	5,2

Общее активное сопротивление секции  $z_c$  определяется по формуле

$$z_c = z \frac{m}{n} . \quad (7.11)$$

Полное сопротивление секции  $Z_c$  определяется по формуле

$$Z_c = \frac{z_c}{\cos \varphi} , \quad (7.12)$$

где  $\cos \varphi$  принимается равным 0,7.

Сила тока секции  $J_c$ , А определяется по формуле

$$J_c = \sqrt{\frac{P_c}{z_c}} ; \quad (7.13)$$

Сила тока стержня  $J_{ст}$ , А, определяется по формуле

$$J_{ст} = \frac{J_c}{n} . \quad (7.14)$$

Сила тока трансформатора  $J_T$ , А, определяется по формулам

а) при соединении секции в треугольник

$$J_T = \sqrt{3} \cdot J_c ; \quad (7.15)$$

б) при соединении секции в звезду

$$J_T = J_c . \quad (7.16)$$

Напряжение в секции  $U_c$ , В, определяется по формуле

$$U_c = J_c \cdot Z_c . \quad (7.17)$$

Варьируя параметрами  $d$ ,  $m$ ,  $n$  подбирают напряжение секции, близкое к 25 или 38 В.

Принимая потерю в сети с напряжением 380 В 3%, в подводящих проводах и выводах 4%, в понижающем трансформаторе 3%, определяем напряжение трансформатора  $U_T$ , В, с учетом потерь по формуле

$$U_T = \frac{U_c}{0,9} \quad (7.18)$$

По расчетным величинам  $U_T$  и  $J_c$  выбирается тип трансформатора таким образом, чтобы фактическое напряжение с низкой стороны было  $U'_T \geq U_T$ , а фактическая сила тока нагрузки  $J_T \leq J_g$  предельно допустимой силе тока выбранного трансформатора.

Величина  $J'_T$  определяется по формуле

$$J'_T = J_c \frac{U'_T}{U_T}. \quad (7.19)$$

Фактический коэффициент запаса  $K_3$  определяется по формуле

$$K'_3 = 3 (U'_T / U_T)^2. \quad (7.20)$$

Если не выполняется условие  $J'_T \leq J_g$ , то расчет производится вновь с новыми значениями параметров  $d$ ,  $m$ ,  $n$ .

Пример расчета приведен в приложении 9.

#### Б. Система обогрева с кабельными нагревателями

7.4.5. Исходными величинами для расчета системы обогрева являются требуемые мощности обогрева  $I$  м<sup>2</sup> пола,  $I$  м стены,  $I$  колонны и т.п., а также требуемая мощность обогрева участка.

Искомыми величинами являются электрические мощности обогрева участка,  $I$  м<sup>2</sup> пола,  $I$  м стены,  $I$  колонны и т.п.

7.4.6. Электрическая мощность обогрева участка

$$P_y = K_3 \cdot Q_F,$$

где:  $K_3$  - принимается равным 1,7 при наличии резервного кабеля.

7.4.7. Сначала выполняется предварительный расчет электротехнических параметров системы обогрева, а затем проводится поверочный расчет с определением точных значений коэффициентов запаса.

7.4.7. При предварительном расчете сначала выбираем ~~по~~ число



ло секций на участке для принятого типа греющего кабеля (табл. 7.1).

Критерием выбора является рекомендуемая величина длительного рабочего тока.

Число секций  $m$  на участке можно принять из соотношений

$$m \geq \begin{cases} P_y / 1760 & \text{для кабеля ПНВСВ,} \\ P_y / 770 & \text{для кабеля КНРПВ,} \\ & \text{КНРПЭВ.} \end{cases}$$

Электрическая мощность секции

$$P_c = P_y / m. \quad (7.21)$$

7.4.8. Предварительное требуемое сопротивление секции

$$z_c = U^2 / P_c \quad (7.22)$$

где  $U$  — напряжение секции, В.

7.4.9. Принимаем температуру жилы греющего кабеля в пределах от 20 до 30°C. Тогда предварительная длина кабеля в секции

$$l = z_c / z_u, \text{ м,} \quad (7.23)$$

где  $z_u$  — удельное сопротивление кабеля при принятой температуре жилы (рис. 7.7; 7.8), Ом/м.

7.4.10. Определяем предварительные электрические параметры

а) величина силы тока в секции

$$J_c = \frac{U}{R_c}, \text{ А;} \quad (7.24)$$

б) величина тепловыделений на 1 м длины провода

$$Q_{пр} = J_c^2 \cdot z_u, \text{ Вт/м;} \quad (7.25)$$

в) шаг раскладки провода

$$S = Q_{пр} / (K_3 \cdot Q_n), \text{ м;} \quad (7.26)$$

г) число проводов обогрева стены с обеих сторон

$$N_{стj} = \left[ \frac{K_3 \cdot Q_{стj}}{q_{пр}} + 0,75 \right], \quad j = 1, 2, \dots, K_j, \quad (7.27)$$

где  $[ \quad ]$  - целая часть числа;

количество проводов с каждой стороны стены можно принять равным  $N_{ст}/2$  или назначить из конструктивных соображений;

д) необходимая длина провода на обогрев колонны

$$l_{ki} = \frac{K_3 \cdot Q_{ki}}{q_{пр}}, \text{ м}, \quad i = 1, 2, \dots, K_i. \quad (7.28)$$

7.4.11. После раскладки кабеля для каждой секции с учетом полученных в п. 7.4.10 необходимых длин и шагов раскладки для обогрева необходимо провести поверочный расчет системы обогрева. При этом примеры раскладки кабеля приведены на рис. 7.9; 7.10. После раскладки известна длина кабеля  $l_c$  для каждой секции.

7.4.12. Поверочный расчет системы электрообогрева

а) сопротивление секции

$$z_c = l_c \cdot z_t, \text{ Ом} \quad (7.29)$$

где  $z_t$  - удельное сопротивление кабеля для температуры  $t^\circ\text{C}$ , первоначально  $z_t = z_u$  ;

б) рабочий ток секции

$$J_c = U / z_c, \text{ А}. \quad (7.30)$$

который <sup>не</sup> должен превышать допустимую величину, приведенную в табл. 7.1 ;

в) величина тепловыделений  $l$  м длины жилы кабеля

$$q_{пр} = J_c^2 \cdot z_t, \text{ Вт/м}; \quad (7.31)$$

г) мощность обогрева  $l$  м<sup>2</sup> пола

$$P_n = q_{пр} / S, \text{ Вт}; \quad (7.32)$$

д) мощность обогрева I м стены

$$P_{стj} = (N_{1j} + N_{2j}) \cdot q_{пр}, \quad j = 1, 2, \dots, k_j, \text{ Вт/м} \quad (7.33)$$

где  $N_{1j}, N_{2j}$  - число проводов с каждой стороны для стены  $j$ -ого типа;

е) мощность обогрева колонн

$$P_{ki} = l_{ki} \cdot q_{пр}, \quad i = 1, 2, \dots, K_i, \text{ Вт}, \quad (7.34)$$

где  $l_{ki}$  - уточненная длина кабеля для  $i$ -ого типа колонн, м;

ж) мощность обогрева секции

$$P'_c = J_c^2 \cdot z_{ст}, \quad \text{Вт}; \quad (7.35)$$

и) температура токопроводящей жилы кабеля

$$t_{ж} = J_c^2 \cdot z_t \left[ \frac{R_0}{S} + \frac{1}{2\pi \lambda_m} \ln \frac{2s}{\pi d} \right] + t_в, \quad ^\circ\text{C}, \quad (7.36)$$

где  $\lambda_m$  - коэффициент теплопроводности материала, в который уложен кабель, Вт/м · °C;

$d$  - диаметр токопроводящей жилы кабеля, м;

л) при отличии величины  $t_{ж}$  от первоначально принятой температуры жилы кабеля  $t$  более, чем на 5 °C, за величину  $t$  принимается  $t_{ж}$  и расчет повторяется, начиная с пункта а);

м) необходимо проверить температуру оболочки кабеля, которая не должна превышать 80 °C; проверка проводится по формуле (7.36), в которой в качестве  $d$  подставляется наружный диаметр кабеля.

7.4.13. Определяются коэффициенты запаса мощности обогрева пола, стен, колонн и т.п.

а) коэффициент запаса мощности обогрева пола

$$K_{зп} = \frac{P_{п}}{Q_{п}}; \quad (7.37)$$

б) коэффициент запаса мощности обогрева стен

$$K_{зсj} = \frac{P_{стj}}{Q_{стj}}, \quad j = 1, 2, \dots, K_j; \quad (7.38)$$

в) коэффициент запаса мощности обогрева колонн

$$K_{зкi} = \frac{P_{ки}}{Q_{ки}}, \quad i = 1, 2, \dots, K_i. \quad (7.39)$$

Коэффициенты запаса должны быть

$$K_{зп} \geq 1,6; \quad K_{зст} \geq 1,35; \quad K_{зк} \geq 1,35.$$

## 7.5. Требования к монтажу систем электрообогрева.

### А. Стержневой электрообогрев

7.5.1. Монтаж систем электрообогрева производится специализированной организацией, которая несет ответственность за качество выполненных работ.

Монтажная организация ведет журнал производства монтажных работ системы электрообогрева. В журнал записываются:

- фамилии и должности технических руководителей, ответственных за монтаж и контроль системы электрообогрева;
- параметры участков по рабочим чертежам;
- время начала и окончания основных этапов работ;
- изменения проектных решений системы электрообогрева с соответствующим обоснованием;
- фактические параметры участков системы электрообогрева после производства монтажных работ и испытания.

Журнал предъявляется приемной комиссии вместе со всеми техническими документами и передается по акту заказчику при сдаче объекта в эксплуатацию.

7.5.2. Рекомендуется следующий порядок производства работ по монтажу системы обогрева:

укладка, рихтовка, сварка стержней – нагревателей, сборных и уравнивательных шин по первому нижнему слою бетона толщиной 50 мм обогревающей плиты;

устройство вертикальных выводов от секции обогрева и установка гильз для температурных датчиков между стержнями-нагревателями;

электрическое испытание качества сварки на равномерность распределения тока в стержнях-нагревателях с составлением акта, после чего разрешается укладка верхнего слоя бетона;

укладка второго верхнего слоя бетона толщиной 50 мм;

прокладка соединительных проводов от вертикальных выводов секции к трансформатору;

установка колодцев для температурных датчиков;

установка трансформатора и аппаратуры;

испытание системы электрообогрева по программе (см. п. 7.7.).

7.5.3. Стержни-нагреватели, сборные и уравнивательные шины, а также вертикальные выводы не должны касаться токопроводящих элементов строительных конструкций.

7.5.4. Выводы от электронагревателей выполняются из полосовой стали размером 80x8 мм с покраской их за два раза асфальтовым лаком. Вертикальные выводы прокладываются в асбестоцементной трубе на высоту 1,5 м от пола с заливкой трубы бетоном.

7.5.5. Испытания выполняются комиссией, назначаемой приказом. Результаты испытания оформляются актами, форма которых приведена в прил. IV, У главы СНиП III-Г.31-74 "Технологическое оборудование. Основные положения" или по формам главы СНиП III-Г.10.4-67 "Теплоэнергетическое оборудование. Правила производства и приемки монтажных

работ".

К акту прилагается исполнительная схема раскладки нагревателей, соединительных и выводных шин.

7.5.6. Система автоматического управления и измерения температуры обогревающей плиты перед сдачей в эксплуатацию должна быть налажена и определена поправка к показанию приборов по каждой точке измерения температуры.

7.5.7. Сдача - приемка системы электрообогрева производится только после окончания монтажных и наладочных работ на участках электрообогрева и системах автоматического регулирования.

Акт готовности оборудования к комплексному опробованию является одновременно актом передачи системы электрообогрева от монтажников заказчику, который несет ответственность за дальнейшую ее эксплуатацию.

При сдаче-приемке системы электрообогрева полов, в соответствии с главой СНиП III-33-76 "Электротехнические устройства", оформляется следующая техническая документация: акт об условиях хранения и последующей работе трансформаторов; журнал прокладки и осмотра кабелей; акт готовности плиты электрообогрева под монтаж участков; акт на монтаж оборудования; акт установки термометрических гильз и датчиков; акт испытания и готовности оборудования под нагрузку и эксплуатацию; акт испытания и готовности системы автоматического регулирования температуры; исполнительная <sup>системы</sup> схема <sup>системы</sup> электрообогрева с подписями ответственных лиц монтажной организации; акты на скрытые работы по производству гидроизоляции и теплоизоляции полов.

#### Б. Кабельный обогрев

7.5.8. Монтаж системы кабельного обогрева должен выполняться, согласно документации проектного института.

Отклонения от проектных решений недопустимы.

Любые отступления от проектных решений должны быть согласованы с представителем проектной организации.

7.5.9. Монтаж, укладка, проверка и наладка греющих проводов марки ПНВСВ и кабелей КНРПВ, КНРПЭВ выполнять в соответствии с требованиями технических условий ТУ 16-705.268-83 для проводов и ТУ 16-705.141-80 для кабелей.

7.5.10. Перед укладкой провода следует убедиться в соответствии марки провода и его длины в бухте (по бирке) проектным марке и длине.

7.5.11. У всех бухт, полученных с завода-изготовителя, замерить электрическое сопротивление изоляции и сопротивление жилы.

7.5.12. Измерение сопротивления изоляции греющих проводов и кабелей проводить, согласно требованиям ГОСТ 3345-76 "Кабели, провода и шнуры. Методы определения электрического сопротивления изоляции с погружением изделия в воду мегомметром переменного тока напряжением 1000 В."

Для одножильных проводов и кабелей без металлического экрана - между токопроводящей жилой и водой.

Для одножильных проводов и кабелей с металлическим экраном - между токопроводящей жилой и экраном.

Для двухжильных проводов и кабелей без металлического экрана - между токопроводящими жилами и между каждой токопроводящей жилой и водой.

Для двухжильных проводов с металлическим экраном - между токопроводящими жилами и между каждой токопроводящей жилой и экраном.

7.5.13. Электрическое сопротивление изоляции проводов или кабелей, пересчитанное на 1 км длины и температуру 20 °С, должно быть не менее (пересчет см. ГОСТ 3345-76):

для проводов ПНВСВ - 10 мом ;

для кабелей КНРПВ, КНРПЭВ - 100 мом.

7.5.14. Измерение электрического сопротивления токопроводящей жилы проводить, согласно ТУ на изделие и ГОСТ 7229-76 "Кабели, провода и шнуры. Методы определения электрического сопротивления токопроводящих жил и проводников."

7.5.15. Электрическое сопротивление токопроводящих жил постоянному току, пересчитанное на 1 м длины и температуру 20 °С, не должно быть более 0,53 ом  $\pm$  15 % для кабелей КНРПВ, КНРПЭВ и 0,113 м  $\pm$  15 % для проводов ПНВСВ.

7.5.16. Прокладка проводов и кабелей должна производиться при температуре окружающего воздуха не ниже - 10 °С.

7.5.17. Кабели и провода допускается прокладывать: открыто и скрыто под слоем цементной стяжки, по кирпичу и бетону, в стальных трубах.

7.5.18. Подбор бухт производится согласно требуемой проектной длины секций. Сращивание проводов и кабелей нагревательных элементов не рекомендуется.

На нагревательной секции допускается производить сращивание не более двух кусков проводов (кабелей).

7.5.19. Во время укладки провода визуально внимательно осматривать его.

При обнаружении повреждения изоляции глубоких вмятин, ведущих к перелому, считать для заливки бетоном непригодным.

7.5.20. Нагревательные элементы для плиты обогрева укладываются на подготовку с помощью металлических опор, располагаемых с про-



тивоположных сторон обогреваемой площади.

На подготовке пола опоры крепятся дюбелями пристрелкой.

Укладка провода у колонн и стен производится на металлические стойки, которые к колоннам крепятся обхватами, а к стенам — пристрелкой.

7.5.21. Во избежание перекручивания и запутывания, раскладка провода должна производиться с бухты, надетой на свободно вращающийся барабан.

7.5.22. После окончания укладки провода в каждой секции производится электрическая прозвонка целостности токопроводящей жилы и экрана.

7.5.23. Вручную производится прихватка провода на подготовке пола небольшим слоем бетона.

7.5.23. Для замоноличивания провода вдоль стен и колонн строятся опадубки.

7.5.24. Провод заливается раствором по секциям. Замоноличивание провода у колонн и стен производится жидким бетоном с мелкой фракцией заполнителя.

Эти операции выполняются осторожно, и как правило, в присутствии производителя работ.

7.5.25. После заливки провода раствором необходимо повторно замерить сопротивление токопроводящих жил мостом постоянного тока и сопротивление изоляции провода мегомметром напряжением 1000 В. Результаты измерений, приведенные к температуре рабочей жилы нагревательного элемента, сравниваются с расчетными по проекту.

Сравниваемые величины не должны отличаться более, чем на 5%.

7.5.26. После затвердевания раствора устанавливается клеммная коробка, концы провода выводят на клеммы и крепятся под винт.

7.5.27. Укладку провода в бетон следует оформлять актом освидетельствования скрытых работ, в котором указываются номер нагревательной секции, длина кабеля, шаг его раскладки, сопротивление токопроводящих жил и температура, при которой производится замер, отклонение сопротивления от предусмотренного проектом, сопротивление изоляции элемента.

7.5.28. Соединение питающей проводки и греющего провода должно выполняться во вводной коробке с помощью клемм и зажимов. Коробку рекомендуется располагать на высоте 0,7 м от чистого пола на наружных стенах помещений. В коробках должен предусматриваться запас питающего и греющего провода.

7.5.29. Места установки коробок рекомендуется выбирать так, чтобы в процессе эксплуатации систем обогрева обеспечивался свободный доступ для периодического осмотра соединений, а также надежная их защита от повреждений и попадания влаги.

7.5.30. Проводку греющего провода от плиты обогрева к клеммной коробке выполнять в металлической трубе, с последующей забивкой трубы песком или песчано-цементным раствором. Прокладку рабочего и резервного проводов выполнить в разных трубах.

7.5.31. Резервный греющий провод секции укладывать параллельно рабочему на расстоянии не менее 50 мм.

7.5.32. Не допускается пересечение витков греющего провода. Не допускается пересечение рабочего и резервного провода греющей секции.

7.5.33. Укладку греющих проводов для обогрева колонн и стен производить на стойках, обеспечивая разрыв между проводами не менее 50 мм.

7.5.34. Сращивание проводов в секции производится пайкой по нижеприведенной методике:

- провода зачистить, скрутить и пропаять на участке 20 мм;
- места пайки изолировать путем обмотки поливинилхлоридной лентой двумя слоями с перекрытием порядка 50 %. Длина изолированного участка должна быть 80 мм и расположена симметрично от участка пайки;
- отремонтировать экранирующий навив путем наложения бандажа из медной проволоки и пайкой с последующим изолированием обмотки двумя слоями поливинилхлоридной липкой ленты с перекрытием порядка 50 % на участке 80 мм;
- на поливинилхлоридную ленту наложить бандаж из суровых ниток с плотно уложенными витками с покрытием <sup>в</sup>2-3 слоя клея БФ или надеть термоусаживающую полиэтиленовую трубку.

7.5.35. Металлический экран рабочего и резервного проводов с обеих сторон подключить к клеммам заземления.

7.5.36. Резервный греющий провод подключается в параллельную работу с рабочим при ухудшении теплозащитных свойств изоляции специальным автоматическим выключателем.

7.5.37. Хранение нагревательных элементов и все работы с ними выполнить, согласно техническим условиям на эти элементы.

## 7.6. Эксплуатация системы электрообогрева грунта.

7.6.1. Для защиты обслуживающего персонала от поражения электрическим током все электроустановки должны быть снабжены защитными средствами в соответствии с "Правилами технической эксплуатации электроустановок потребителем" и "Правилами технической безопасности при эксплуатации электроустановок потребителем" (3-е изд.) Минэнерго СССР, М.: Атомиздат, 1974.

7.6.2. Включение системы электрообогрева производится до ввода в действие холодильных агрегатов. Ввод в действие холодильных агрегатов производится после достижения <sup>обогреваемой</sup> плитой температуры не ниже  $2^{\circ}\text{C}$  и срабатывания системы автоматического регулирования на отключение обогрева.

7.6.3. Главным инженером предприятия утверждается инструкция по эксплуатации системы электрообогрева.

Инструкция должна содержать проектные температурные режимы камер: правила-пуска и остановки системы; исполнительную схему и маркировку шин, электрокабели; режим работ участков электрообогрева; электрическую схему участков системы электрообогрева с установкой контрольно-измерительных приборов; журнал ежедневного контроля работы системы электрообогрева полов (табл.7.4); перечень лиц, допускаемых к работе с системой электрообогрева.

В инструкции необходимо указать на недопустимость понижения температур камер против проектных.

7.6.4. Журнал эксплуатации системы электрообогрева ведется ответственным лицом, назначенным приказом главного инженера предприятия.

В журнал вносятся следующие данные: показания термометрических датчиков - ежедневно; фактические режимы (напряжения, сила тока) - ежедневно; температура воздуха камер - ежедневно; данные расхода электроэнергии по участкам; особые условия эксплуатации участков (неисправности); даты проверок термометрических датчиков; срок и проведение ремонтов систем электрообогрева.

Контроль за ведением журнала осуществляется ежеквартально главным инженером предприятия.

7.6.5. Правильность показаний температуры обогреваемой плиты

подлежит периодической проверке, но не реже двух раз в год с помощью переносного прибора, например, типа ПИТ-2 (Опытный завод ВНИКТИ холодильной промышленности).

Отклонение температуры от заданной в точке установки датчика не должно превышать  $\pm 1^{\circ}\text{C}$ .

7.6.6. При понижении температуры грунта ниже допустимой ( $+ 1^{\circ}\text{C}$ ) производят проверку работы системы обогрева с целью обнаружения дефекта. При недостатке выделяемой мощности, ее увеличение достигается переключением трансформатора на более высокую ступень (для стержневой системы обогрева).

При этом надо иметь в виду, что потребляемая мощность растет в квадратичной зависимости от увеличения подводимого напряжения, в связи с чем при переключении на ступень повышенного напряжения предельно допустимые мощности и сила тока трансформатора могут оказаться недостаточными. В таком случае рекомендуется устанавливать трансформатор большей мощности.

В случае значительного увеличения мощности электрообогревателей, для требуемой для поддержания температуры грунта в нужных пределах, необходимо проверить качество и состояния тепловой изоляции конструкции пола.

Если на действующем холодильнике теплоизоляции полов не обеспечивает расчетного коэффициента теплопередачи, следует на основании технико-экономического расчета решить вопрос о целесообразности улучшения теплоизоляции или дальнейшего увеличения тепловыделения нагревателей.

## 7.7. Программа электрических испытаний системы стержневого обогрева.

7.7.1. Проверяется правильность выполнения электромонтажа системы электрообогрева в соответствии с проектом.

7.7.2. Производится проверка качества сварных соединений путем контроля равномерности распределения силы тока между параллельно включенными стержнями.

Измерение силы тока в стержнях - нагревателях производится тонкоизмерительными клещами. При выявлении неравномерности распределения силы тока устраняют дефекты сварки.

7.7.3. После окончательного исполнения каждого трехфазного участка электрообогрева проверяется соответствие фактических электрических параметров проектным. С этой целью участок электрообогрева подключается к трансформатору на расчетное напряжение и измеряются фактические значения электрических параметров согласно номенклатуре, приведенной в табл. 7.3.

7.7.4. Результаты измерений в случае отклонения от расчетных данных, сообщаются проектной организации для получения от нее рекомендаций по обеспечению нормальной работы.

7.7.5. С начала ввода холодильника в эксплуатацию необходимо контролировать работу системы электрообогрева путем измерения и регистрации температуры обогреваемой плиты на каждом участке и наблюдения за выходом на автоматический режим работы системы.

Автоматический режим работы системы электрообогрева должен начаться с момента достижения температуры обогреваемой плиты  $+2^{\circ}\text{C}$ .

7.7.6. В случае невыхода системы на автоматический режим работы (т.е. при отсутствии периодического включения и отклонения нагревателей участков) обратиться в проектную организацию для полу-

Таблица 7.3

Номенклатура измеряемых и расчетных параметров  
системы электрообогрева

№ п/п	Наименование параметров	Единица измерен.	Метод определения	Участок №		
				Секция №		
				1	2	3
1	2	3	4	5	6	7
1.	Напряжение трансформатора $V_T$	В	Вольтметром	$V_{T1}$	$V_{T2}$	$V_{T3}$
2.	Напряжение секции $V_c$	"	"	$V_{c1}$	$V_{c2}$	$V_{c3}$
3.	Сила тока секции $I_c$	А	Амперметром	$I_{c1}$	$I_{c2}$	$I_{c3}$
4.	Сила тока трансформатора $I_T$ (при включении секций по схеме треугольника)	А	"	$I_{T1}$	$I_{T2}$	$I_{T3}$
5.	Активная электрическая мощность секции $P_c$	Вт	Ваттметром	$P_{c1}$	$P_{c2}$	$P_{c3}$
6.	Активная электрическая мощность участка $P_y$	"	По формуле $P_y = P_{c1} + P_{c2} + P_{c3}$	-	$P_y$	-
7.	Коэффициент мощности секции $\cos \varphi_c$		По формуле $\cos \varphi_c = P_c / (V_c \cdot I_c)$	$\cos \varphi_{c1}$	$\cos \varphi_{c2}$	$\cos \varphi_{c3}$
8.	Потери напряжения секции $\Delta V_c$	В	По формуле $\Delta V_c = V_T - V_c$	$\Delta V_{c1}$	$\Delta V_{c2}$	$\Delta V_{c3}$

	I	2	3	4	5	6	7
9.	Полное сопротивление секции $Z_c$		Ом	По формуле $Z_c = \frac{V_c}{I_c}$	$Z_{c1}$	$Z_{c2}$	$Z_{c3}$
10.	Активное сопротивление секции $Z_c$		"	По формуле $Z_c = Z_c \cdot \cos \varphi_c$	$Z_{c1}$	$Z_{c2}$	$Z_{c3}$
11.	Коэффициент мощности участка $\cos \varphi_y$		-	По формуле $\cos \varphi_y = P_y / (\sqrt{3} \cdot V_T \cdot I_T)$	-	$\cos \varphi_y$	-



Таблица 7.4. Журнал ежедневного контроля работы системы электрообогрева полов (форма)

Дата, время смены	Номера		камер	Температура, °С				Сила тока секции А	Показания электро- счетчиков кВт.ч	Результаты осмотра внешних цепей	Примечание (сро- ки проведения ремонта, даты про- верки датчиков, температуры, осо- бие условия экс- плуатации)
	участка обогре- ва	секций участка		воздуха в камере по проекту	факти- ческая	обогревающей плиты по проекту	фактиче- ская				

(подпись проводившего контроль и дата)

(должность и подпись лица, ответственного за работу электрообогрева)

чения рекомендаций по обеспечению нормальной работы системы электрообогрева.

#### 7.8. Устройство проветриваемого подполья.

7.8.1. Здания холодильников с проветриваемыми подпольями проектируются в соответствии с рекомендациями п.3.2.8.

7.8.2. Высота подполья должна приниматься не менее 0,6м от поверхности спланированного грунта до низа плит перекрытия. В пределах подполья не должно быть балок высотой более  $1/3$  высоты подполья.

Расположение в подполье инженерных сетей и труб для транспортировки хладагента не допускается.

7.8.3. Образование конденсата на поверхности перекрытия не допускается. Теплотехнический расчет перекрытия должен производиться в соответствии со СНиП П-3-79<sup>XX</sup> "Строительная теплофизика" для летних условий. Среднегодовая температура воздуха в подполье определяется из теплотехнического расчета (п.7.9). Абсолютная влажность воздуха в подполье в летних условиях определяется абсолютной влажностью внешнего воздуха.

Конструктивная схема перекрытия приведена на рис. 7.11.

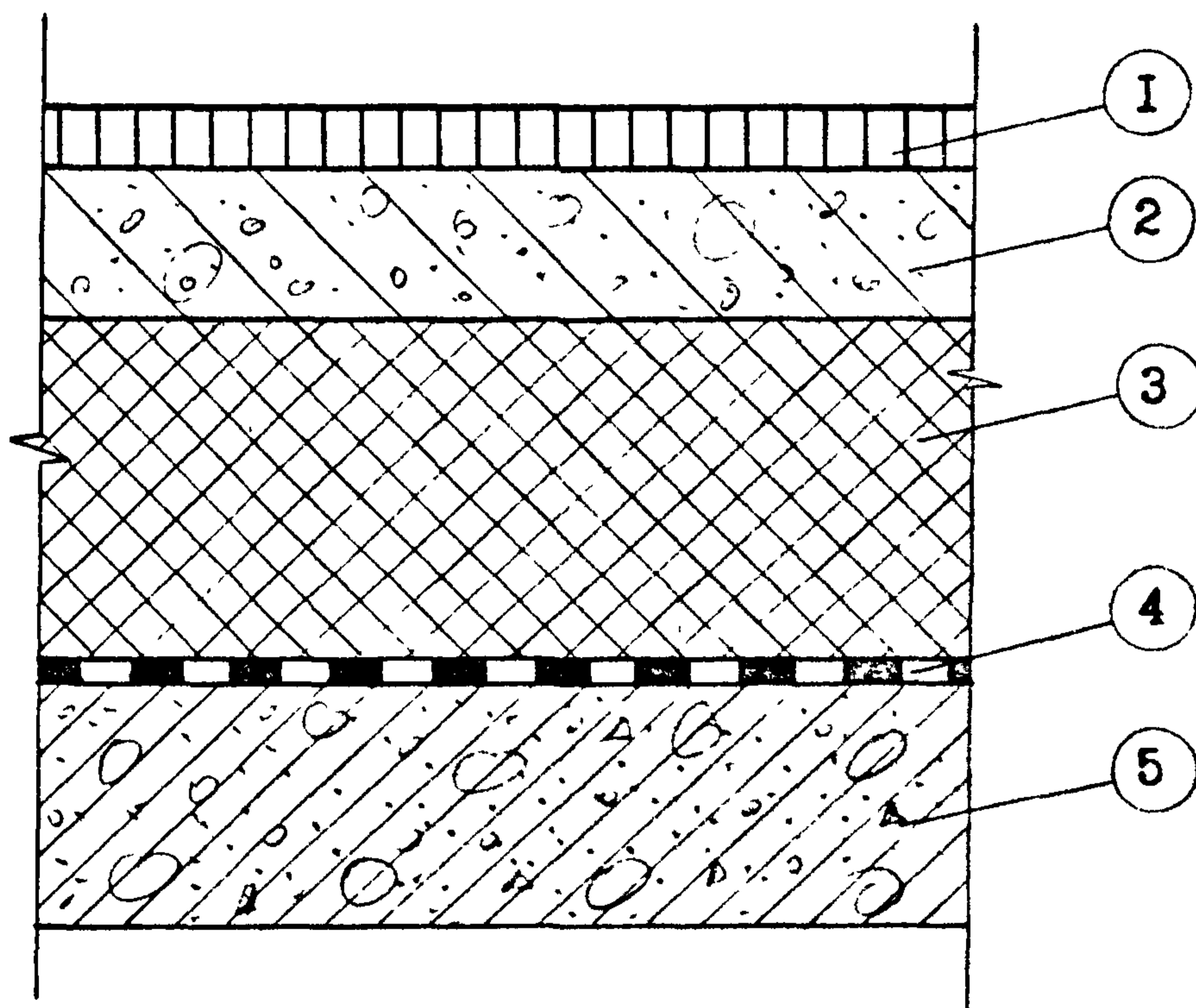


Рис. 7. II. Конструктивная схема перекрытия над проветриваемым подпольем. 1 - покрытие пола; 2 - подстилающий слой; 3 - теплоизоляция; 4-пароизоляция; 5 - железобетонная плита перекрытия.

## 7.9. Теплотехнический расчет проветриваемого подполья

7.9.1. Требуемая среднегодовая температура проветриваемого подполья  $t_{вп}^{\circ}$  в  $^{\circ}\text{C}$ , исключающая промерзание грунта и образование перелетка, определяется из выражения:

$$t_{вп}^{\circ} = 0,5 \left( 1 + \frac{\tau_3}{\tau_r} \cdot \frac{\lambda_m}{\lambda_r} \right), \quad (7.40)$$

$\tau_3$  - продолжительность периода со средней суточной отрицательной температурой воздуха, принимаемая по графе 27 таблицы главы СНиП 2.01.01-82 "Строительная климатология и геофизика", час;

$\tau_r$  - продолжительность года, равная 8760 час;

$\lambda_m, \lambda_r$  - коэффициенты теплопроводности соответственно мерзлого и талого грунта, принимаемые по таблице Приложения I главы СНиП II-18-76. "Основания и фундаменты на вечномерзлых грунтах", Вт/м. $^{\circ}\text{C}$  (см. Приложение I4 настоящего пособия).

7.9.2. Требуемые значения среднегодовой температуры воздуха в естественно проветриваемом подполье обеспечивается за счет ветрового напора при  $\frac{h_n}{B} \geq 0,015$  (здесь  $h_n$  - высота подполья,  $B$  - ширина здания, м) при требуемом модуле вентилирования

$$M = \frac{K_n}{860 \cdot R_0 \cdot K_a \cdot V_{ср}} \cdot \left[ \frac{t_{вп}^{\circ} - t_{в}}{t_{нг} - t_{в}} - C \right] > 0, \quad (7.41)$$

где:  $K_n$  - коэффициент, принимаемый в зависимости от расстояния между зданиями  $l$  и их высотой  $h$  на застроенной территории, равными 1,0 - при  $l > 5h$ , 1,2 - при  $l = 4h$ , 1,5 - при  $l = 3h$ ;

$t_{в}$  - расчетная температура воздуха в холодильнике, прини-

маемая как средневзвешенная по площади охлаждаемых помещений, °С;

- $t_{нт}$  - среднегодовая температура наружного воздуха, принимаемая по графе I4 таблицы в главе СНиП 2.01.01-82, °С;
- $R_0$  - сопротивление теплопередаче перекрытия над подпольем, м<sup>2</sup>·°С/Вт ;
- $K_a$  - обобщенный аэродинамический коэффициент, учитывающий давление ветра и гидравлические сопротивления, принимаемый равным для зданий прямоугольной формы в плане - 0,37, П - образной формы - 0,3, Т-образной - 0,33, L-образной - 0,29;

$C$  - безразмерный параметр, который для открытых подполий равен 0, а для подполий с продухами определяется из выражения

$$C = \frac{F_{ц} \cdot R_0}{F_c \cdot R_{ц}}, \quad (7.42)$$

- $F_c$  - площадь здания в плане по наружному контуру, м<sup>2</sup>;
- $F_{ц}$  - площадь цоколя для подполий с продухами, м<sup>2</sup>;
- $R_{ц}$  - сопротивление теплопередаче цоколя, м<sup>2</sup>·°С/Вт;
- $V_{ср}$  - средняя годовая скорость ветра в м/с, определяемая с помощью таблицы Приложения 4 Главы СНиП 2.01.01-82 "Строительная климатология и геофизика" из выражения

$$V_{ср} = 0,5 \left[ \left( 1 - \frac{\omega_{10}}{100} \right) \sum_{i=1}^8 V_{i+1} \cdot \frac{\omega_{i+1}}{100} + \left( 1 - \frac{\omega_{20}}{100} \right) \sum_{i=1}^8 V_{i+1} \cdot \frac{\omega_{i+11}}{100} \right], \quad (7.43)$$

$\omega_j$  - повторяемость направлений ветра или штиля, где  $j$  - номер столбца в таблице Приложения 4,

$V_j$  - скорость ветра по направлению, где  $j$  - номер столбца

7.9.3. Действительный модуль вентилирования определяется из выражения:

$$M_1 = \frac{F_b}{F_c}, \quad (7.44)$$

где  $F_b$  — для подполий с продухами равно общей площади продухов, а для открытых подполий — площади, равной произведению периметра здания на расстояние от поверхности грунта или отмостки до низа фундаментных балок, м<sup>2</sup>.

При выборе площади продухов принимаем  $M_1 = M$ ,

$$F_b = M \cdot F_c. \quad (7.45)$$

Для заданной площади  $F_b$  продухов или открытого подполья

$$M_1 > M,$$

и температурный режим подполья определяется модулем вентилирования  $M_1$ .

7.9.4. Среднегодовая температура проветриваемого подполья находится по формуле:

$$t_{вп} = \frac{(D+C) \cdot t_{нг} + t_b}{D+C+1}, \quad (7.46)$$

$$\text{где } D = \frac{860 R_0 \cdot K_a V_{cp} M_1}{K_n}.$$

При этом должно соблюдаться условие

7.9.5. Глубина сезонного промерзания грунта в проветриваемом подполье зимой определяется из выражения:

$$H_m = 60 \sqrt{\frac{2 \lambda_{гг} \epsilon_s |t_{зп}|}{q}}. \quad (7.47)$$

Здесь

$$q = 1000 \rho (W_c - W_n) \gamma_{ск.м} + 500 C_m \cdot t_{зп}, \text{ Дж/м}^3. \quad (7.48)$$

В этих выражениях

$\rho$  - удельная теплота плавления льда, равная 336 кДж/кг;

$W_c$  - суммарная массовая влажность грунта в долях единицы;

$W_n$  - массовое содержание незамерзшей влаги в долях единицы, определяемое по главе СНиП II-18-76 "Основания и фундаменты на вечномерзлых грунтах" (см. Приложение 15 Пособия),

$\gamma_{ск.м}$  - плотность скелета мерзлого грунта, кг/м<sup>3</sup>;

$C_m$  - объемная теплоемкость грунта, определяемая по табл. Приложения I Главы СНиП II-18-76, кДж / (м<sup>3</sup>·°C);

$t_{зп}$  - средnezимняя температура воздуха в подполье, °C

$$t_{зп} = (t_{вп} \tau_r - t_{лп} \tau_n) \cdot \frac{1}{\tau_3} \quad (7.49)$$

$$\tau_n = \tau_r - \tau_3 ;$$

$t_{лп}$  - среднелетняя температура воздуха в подполье, °C

$$t_{лп} = \left[ \frac{1}{2(1+A_n)} \left( \sqrt{B_n^2 + 4(t_{вп} + A_n t_{нп})(1+A_n)} - B_n \right) \right]^2 \quad (7.50)$$

$$A_n = 330 R_0 V_n, \quad (7.51)$$

$V_n$  - средняя скорость ветра за летний период, м/с;

$$V_n = \left( 1 - \frac{W_{20}}{100} \right) \sum_{i=1}^8 \left[ V_{i+II} \cdot \frac{W_{i+II}}{100} \right], \quad (7.52)$$

$$B_n = \frac{R_0}{60} \sqrt{\frac{2 \lambda_T q}{\tau_n}} ; \quad (7.53)$$

$t_{нп}$  - средняя температура наружного воздуха в °C за период с положительными температурами, определяемая по таб-

лице главы СНиП 2.01.01-82 "Строительная климатология и геофизика".

7.9.6. Глубина заложения фундаментов должна быть не менее глубины  $H_m$  промерзания грунта под холодильником, но не менее нормативной глубины промерзания грунта  $H_m^H$ .

Пример теплотехнического расчета проветриваемого подполья приведен в приложении 14.



## 8. ЭКСПЛУАТАЦИЯ СТРОИТЕЛЬНЫХ КОНСТРУКЦИЙ ЗДАНИЙ ХОЛОДИЛЬНИКОВ

### 8.1. Общие положения

8.1.1. Положения Пособия направлены на обеспечение эксплуатации строительных конструкций в соответствии с условиями, предусмотренными в нормах на проектирование, на предотвращение их преждевременного физического износа и на сокращение затрат на эксплуатацию и ремонт.

8.1.2. Основными задачами по эксплуатации и ремонту строительных конструкций зданий холодильников являются:

- обеспечение соответствия параметров эксплуатационных сред, нагрузок и воздействий на строительные конструкции величинам, принятым при проектировании здания или оговоренным действующими нормативными документами;
- обеспечение соответствия параметров и режима работы системы обогрева грунта в основании холодильника;
- своевременное выявление и правильная оценка неисправностей строительных конструкций;
- своевременное устранение неисправностей строительных конструкций;
- своевременная очистка строительных конструкций от загрязнений и льда;
- предотвращение аварийного разрушения конструкций и обеспечение безопасности людей и сохранности оборудования при подготовке и проведении всех работ по эксплуатации и ремонту строительных конструкций.

8.1.3. Ответственность за правильную эксплуатацию и своевременный ремонт здания возлагается на начальника холодильника (технологи-

ческого цеха).

8.1.4. Контроль качества выполнения работ по эксплуатации и ремонту зданий, а также планирование и организационная подготовка ремонта зданий должны осуществляться специальным подразделением (специальными лицами) совместно с цехами (службами, участками).

## 8.2. Надзор за состоянием строительных конструкций

8.2.1. Цель надзора за состоянием строительных конструкций заключается в своевременном выявлении и правильной оценке их дефектов и повреждений.

8.2.2. Надзор за состоянием строительных конструкций включает:

- систематические ежедневные наблюдения, осуществляемые лицом, уполномоченным начальником цеха;

- текущие периодические осмотры, осуществляемые сотрудником Отдела эксплуатации и ремонта зданий при участии лица, ведущего ежедневные наблюдения (текущие осмотры);

- общие периодические осмотры, осуществляемые специальной комиссией, как правило, два раза в год - весной и осенью (общие осмотры);

- внеочередные осмотры, осуществляемые специальной комиссией после стихийных бедствий или аварий, а также после выявления ежедневными наблюдениями или текущим осмотром аварийного состояния строительных конструкций;

- обследование специализированными организациями.

8.2.3. Текущие осмотры должны производиться в сроки, установленные Отделом эксплуатации и ремонта зданий по графикам, утвержденным руководителем предприятия.

Задачами текущих осмотров являются контроль за соблюдением персоналом правил содержания здания и ежедневных наблюдений за ними,

правильность оценки состояния строительных конструкций, а также определение необходимости и состава работ по проведению обследований специализированными организациями.

8.2.4. Во время весеннего общего осмотра (после таяния снега или зимних дождей) выявляют появившиеся за зимний период повреждения конструкций. При этом уточняют объемы работ по текущему ремонту конструкций в летний период и объемы работ по капитальному ремонту на следующий год.

8.2.5. Основной задачей осеннего общего осмотра является проверка готовности здания холодильника к эксплуатации в зимний период. К этому времени должны быть закончены все летние работы по текущему ремонту.

8.2.6. Во время внеочередного осмотра после стихийного бедствия устанавливают характер повреждений конструкций и определяют срочные меры по устранению обнаруженных дефектов.

8.2.7. Обследование специализированными организациями производится при необходимости углубленного изучения действительной работы, оценки состояния и определения мер по ремонту или усилению строительных конструкций по специальным методикам, разрабатываемым организациями, выполняющими обследование, и включает в себя помимо осмотра инструментальную проверку, анализ материалов конструкций, поверочные расчеты и др. работы.

8.2.8. Текущий осмотр конструкций здания производят, как правило, не реже одного раза в квартал.

8.2.9. Результаты всех видов осмотров оформляют в виде актов, в которых отмечают обнаруженные дефекты и указывают пути и сроки их устранения.

8.2.10. Осмотры строительных конструкций, учет работ по их эксплуатации, а также ремонтно-восстановительные работы, следует осу-

ществлять в соответствии с "Руководством по эксплуатации строительных конструкций производственных зданий промышленных предприятий" (Москва, Стройиздат, 1981 г.).

### 8.3. Надзор за теплоизолированными строительными конструкциями.

8.3.1. Вследствие специфики зданий холодильников, предметом особых забот его персонала должна быть сохранность теплоизоляционных конструкций, соответствие их теплозащитных свойств нормативным требованиям.

8.3.2. Систематическому надзору и периодическим осмотрам и обследованию подлежат все <sup>ТЕПЛО</sup>изолированные конструкции здания холодильника: наружные стены и покрытия, стены коридоров, вестибюлей, тамбуров, межкамерные перегородки и стены, разделяющие охлаждаемые и отапливаемые помещения; междуэтажные и подвальные перекрытия; изолированные колонны и двери, а также воздушные завесы и шторы, влияющие на условия эксплуатации теплоизоляционных конструкций.

8.3.3. Увлажнение теплоизоляции и разрушение конструкций в процессе эксплуатации холодильника могут происходить вследствие:

- увлажнения теплоизоляции в период строительства холодильника;
- конденсации влаги на поверхности стен вследствие недостаточной толщины и теплоизолирующей способности изоляционного слоя или несоответствия эксплуатационного температурно-влажностного режима расчетному;

- конденсации влаги на поверхности конструкции вследствие проникновения в охлаждаемые помещения теплого воздуха через дверные и другие проемы; разрушение защитных штукатурных слоев и пароизоляции, а также образование сквозных трещин и щелей в конструкциях стен, перегородок и покрытий;

- разрушения или повреждения кровельного гидроизоляционного ковра; повреждения системы водостока, водоотвода и отмостки вокруг здания холодильника;

- повреждения пола и постоянного наличия конденсата на нем в виде жидкой влаги;

- недостаточной пароизоляции теплоизоляционных конструкций (применение неэффективных материалов и низкое качество работ);

- нарушения структуры теплоизоляции и разрушения изоляционной конструкции вследствие увлажнения, попеременного замерзания и оттаивания увлажненного материала или проникшей в конструкцию влаги;

- гниения изоляции органического происхождения или разрушения ее грызунами, а также наличия пустот в теплоизоляционном слое.

8.3.4. Основными признаками увлажнения и разрушения теплоизоляции покрытия являются:

- образование "воздушных подушек" (местное вздутие) и трещин в кровельном ковре, расслоение ковра;

- появление на потолке верхнего этажа и на внутренней поверхности стен (в местах их примыкания к потолку) мокрых бурых пятен;

- образование на полу ледяных наростов ("сталактитов");

- повышение температуры в камерах (в камерах верхнего этажа многоэтажных холодильников) и увеличение нагрузки на холодильное оборудование.

8.3.5. Основными признаками увлажнения и разрушения теплоизоляции стен, перегородок, перекрытий являются:

- образование устойчивых пятен сырости на поверхности наружных стен со стороны фасадов;

- образование пятен сырости на фасадах холодильника по периметру примыкания к наружным стенам междуэтажных перекрытий (увлажнение

противопожарных поясов, осадки теплоизоляции стен и образование пустот);

- разрушение штукатурки и выпучивание теплоизоляции (т.е. ее расслоение и отслоение от ограждающей конструкции и образование пустот);

- образование конденсата и наледи на стенках и перегородках со стороны более теплых помещений, разрушение штукатурки и ее отслоение с прилегающим слоем теплоизоляции;

- образование конденсата (воды или инея) на потолках нижележащих помещений с более высокой температурой;

- ухудшение температурных условий хранения части грузов, расположенных на полу или под потолком (подмораживание или отепление);

- выделение характерного запаха при вскрытии штукатурки (поражение теплоизоляции плесенью и гниение);

- увеличение расхода энергии на обогрев грунта, понижение температуры грунта и его промерзание (при исправной работе системы обогрева);

- повышение температуры в охлаждаемых помещениях и увеличение нагрузки на холодильное оборудование, увеличение усушки продуктов.

8.3.6. В процессе наблюдения за сохранностью изолированных строительных конструкций холодильника необходимо:

- следить за состоянием спланированной поверхности вокруг холодильника для отвода атмосферной воды от цоколя и стен подвала;

- не допускать складирования материалов, отходов производства, а также устройства цветников и газонов у стен холодильника;

- следить за исправным состоянием кровли и устройств по отводу атмосферных и талых вод с крыши холодильника и примыкающих к нему зданий;

- своевременно удалять снег от цоколя стен зданий;
- не допускать выброса воды и пара у стен холодильника;
- не допускать повышенной влажности воздуха и температуры в охлаждаемых помещениях ниже уровня, предусмотренного проектом;
- в случае появления в конструкциях трещин, немедленно устанавливать маяки и проводить наблюдения за раскрытием трещин (для выявления вызвавших их причин) и конструкциями в целом;
- не допускать пробивки отверстий в изолированных конструкциях без письменного разрешения лиц, ответственных за правильную эксплуатацию зданий;
- следить за состоянием устройств для обогрева грунта под холодильниками, не допускать снижения температуры в подвальных этажах, не имеющих устройств для обогрева грунта, ниже  $0^{\circ}\text{C}$ . В зависимости от местных условий иметь утвержденную инструкцию по эксплуатации устройств для обогрева грунта.

#### 8.4. Допустимый уровень снижения теплозащитных свойств ограждающих конструкций

8.4.1. Допустимый уровень снижения теплоизолирующей способности ограждений определяется техническим состоянием конструкций (влажность теплоизоляции, внешние признаки недостаточной теплоизолирующей способности, признаки разрушения теплоизоляции), а также соответствующим технико-экономическим анализом.

8.4.2. При отсутствии разрушений теплоизоляционных конструкций необходимость их усиления или замены определяется сопоставлением фактических эксплуатационных расходов и необходимых затрат на ремонтные работы.

Предельное, с экономической точки зрения, снижение теплозащитных свойств наружных ограждений определяется выражением

$$\mathcal{E} \geq \Pi,$$

где:  $\mathcal{E}$  – текущие эксплуатационные затраты на ограждающие конструкции;

$\Pi$  – приведенные затраты на замену теплоизоляционных конструкций.

8.4.3. Предельное снижение теплозащитных свойств, определяемое соотношением фактического  $R_0^\Phi$  и проектного (первоначального)  $R_0^{TP}$  сопротивлений теплопередаче ограждений, можно определить из следующей формулы

$$\frac{R_0^\Phi}{R_0^{TP}} = \frac{\Delta t \cdot n \cdot m \cdot a \cdot C_x}{\Delta t \cdot n \cdot m \cdot a \cdot C_x + E_n \cdot C_{из} \cdot \lambda_{из} \cdot R_0^{TP} (R_0^{TP} - R_k)}, \quad (8.1)$$

где:  $R_0^\Phi$  – фактическое (эксплуатационное) значение сопротивления теплопередаче ограждения, определяемое экспериментальным путем,  $\text{м}^2 \cdot \text{°C}/\text{Вт}$ ;

$R_0^{TP}$  – требуемое (первоначальное) значение сопротивления теплопередаче ограждения,  $\text{м}^2 \cdot \text{°C}/\text{Вт}$ ;

$\Delta t$  – расчетная разность температур,  $\text{°C}$ ;

$n$  – длительность работы холодильной установки в течение года, час;

$m$  – коэффициент перевода рабочих ккал холода в стандартные ( $m = 2,4$ );

$a$  – коэффициент, учитывающий потери холода в трубопроводах ( $a = 1,05 + 1,1$ );

$C_x$  – стоимость стандартной Гкал холода, руб.;

$E_n$  – нормативный коэффициент эффективности капиталовложений ( $E_n = 0,15$ );

$C_{из}$  – сметная стоимость теплоизоляционной конструкции, руб/м<sup>3</sup>;

$\lambda_{из}$  – расчетное значение коэффициента теплопроводности теплоизоляции,  $\text{Вт}/(\text{м} \cdot \text{°C})$ ;



$R_k$  — значение термического сопротивления конструктивной части ограждения (кирпичная стена, плита перекрытий и т.д.),  $m^2 \cdot ^\circ C / Вт$ .

8.4.4. При снижении теплозащитных свойств наружных ограждений до величины  $R_o^\Phi$ , определяемой формулой (8.1) экономически оправдано выполнить замену теплоизоляционных конструкций на новые, равноценные по первоначальной стоимости единицы термического сопротивления (под стоимостью единицы термического сопротивления теплоизоляционной конструкции подразумевается произведение  $C_{из} \cdot \lambda_{из}$ ).

Расчеты по формуле (8.1) показывают, например, что дальнейшая эксплуатация наружных ограждений камер хранения мороженных грузов с теплозащитными свойствами, сниженными в процессе эксплуатации на 50 % и более, экономически не оправдана (дальнейшая эксплуатация приводит к значительному увеличению приведенных затрат, к неоправданным потерям холода и перерасходу электроэнергии).

## 8.5. Определение фактических теплозащитных свойств ограждений

8.5.1. Фактические величины коэффициентов теплопередачи ограждений и влажность теплоизоляции следует определять периодически, примерно через каждые 5 лет эксплуатации, и при появлении внешних признаков значительного снижения их изолирующей способности.

8.5.2. Величины коэффициентов теплопередачи определяются путем измерения удельных тепловых потоков через ограждающие конструкции и перепада температур между наружной и внутренней поверхностью, а также путем определения фактического коэффициента теплопроводности теплоизоляции по известной зависимости от объемного влагосодержания.

8.5.3. Измерение удельных тепловых потоков осуществляют с помощью плоских тепломеров, позволяющих измерять удельные тепловые потоки в пределах от 1,0 до 35 Вт/м<sup>2</sup> (тепломеры Ленинградского, теплотехнического института холодильной промышленности, института технической теплофизики АН УССР и др.).

8.5.4. Выбранный участок для установки тепломеров должен быть характерным для всего исследуемого ограждения с точки зрения лучистого теплообмена. Участок должен быть удален не менее, чем на 1,5 м от элементов конструкций, изменяющих направление теплового потока (стык стен, стык перекрытия со стеной и т.д.). Участок не должен подвергаться непосредственному местному обдуванию, должен быть равным в районе 1,0 - 1,5 м от места установки тепломеров.

8.5.5. На выбранном участке устанавливают 2-3 тепломера (при использовании одного измерителя не исключается возможность установки его на место, не характерное для всей конструкции). Тепломеры необходимо установить на той стороне исследуемой конструкции, где ожидается наименьшее колебание температуры воздуха (при испытании наружных ограждений - со стороны охлаждаемых помещений). Тепломер должен плотно прилегать к поверхности конструкции. Величина удельного теплового потока на исследуемом участке определяется как средняя арифметическая из показаний установленных тепломеров.

8.5.6. Одновременно с установкой тепломеров рядом с ними с обеих сторон ограждения крепят датчики для измерения температур наружного и внутреннего воздуха, наружной и внутренней поверхности (термопары или термометры сопротивления). Датчики для измерения температур воздуха устанавливают на расстоянии 100 мм от поверхности исследуемой конструкции.

8.5.7. Испытания, во время которых измеряются тепловые потоки, температуры наружного воздуха  $t_n$  и воздуха в охлаждаемых помещени-

ях  $t_b$ , температуры внутренней  $\tau_b$  и наружной  $\tau_n$  поверхности ограждающей конструкции, проводятся круглосуточно при записи показаний через каждые два часа в течение 5-7 суток (желательно при автоматической записи показаний).

Начало замеров - не менее, чем через 2 часа после установки термодатчиков.

8.5.8. Величины термо ЭДС тепломеров и термопар переводятся в тепловые потоки и температуры в соответствии с их паспортными характеристиками. Расчетные величины тепловых потоков и температур определяются как средние показания за расчетный период с минимальным колебанием температур.

8.5.9. Значение коэффициента теплопередачи ограждающей конструкции на основе данных измерения удельных тепловых потоков и температур рассчитывается по формуле

$$K = \frac{1}{R_0} \quad , \text{ Вт/(м}^2 \cdot \text{°С)}$$

где:  $R_0$  - общее сопротивление теплопередаче ограждающей конструкции,  $\text{м}^2 \cdot \text{°С/Вт}$

$$R_0 = \frac{1}{\alpha_b} + R_k + \frac{1}{\alpha_n} \quad , (\text{м}^2 \cdot \text{°С/Вт})$$

где:  $\alpha_b, \alpha_n$  - коэффициенты теплоотдачи внутренней и наружной поверхности ограждающей конструкции,  $\text{Вт/(м}^2 \cdot \text{°С)}$ ;

$R_k$  - термическое сопротивление ограждающей конструкции,  $\frac{\text{м}^2 \cdot \text{°С}}{\text{Вт}}$  ;

$$R_k = \frac{\tau_n - \tau_b}{q} \quad , \quad \frac{(\text{м}^2 \cdot \text{°С})}{\text{Вт}}$$

где:  $\tau_n, \tau_b$  - средние за расчетный период исследования значений температуры наружной и внутренней поверхности ограждающей

конструкции,  $^{\circ}\text{C}$  ;

$q$  - среднее за расчетный период исследования значение удельного теплового потока через ограждающую конструкцию по показаниям термомеров,  $\text{Вт}/\text{м}^2$

$$\alpha_{\text{в}} = \frac{q}{\tau_{\text{в}} - t_{\text{в}}}, \quad \text{Вт}/\text{м}^2 \cdot ^{\circ}\text{C}$$

где  $t_{\text{в}}$  - среднее за расчетный период исследования значение температуры воздуха в охлаждаемом помещении,  $^{\circ}\text{C}$  ;

$$\alpha_{\text{н}} = \frac{q}{t_{\text{н}} - \tau_{\text{н}}}, \quad \text{Вт}/\text{м}^2 \cdot ^{\circ}\text{C}$$

где  $t_{\text{н}}$  - среднее за расчетный период исследования значение температуры наружного воздуха,  $^{\circ}\text{C}$ .

8.5.10. При определении фактического коэффициента теплопроводности теплоизоляции осуществляется ее вскрытие и отбор послойных проб. В процессе вскрытия конструкций и отбора проб, определяется вид и состояние теплоизоляционных материалов и пароизоляции, фактическая толщина теплоизоляции. В процессе последующих лабораторных исследований устанавливается влажность материала теплоизоляции и объемная масса в сухом состоянии.

8.5.11. На исследуемом участке ограждения пробы отбирают в 2-3 местах стальным шлямбуром диаметром 50 мм. Пробы отбирают послойно (через каждые 50-60 мм) на всю толщину теплоизоляции. Послойные пробы помещают в отдельные боксы и фиксируют в протоколе, затем взвешивают в лаборатории и высушивают до постоянной массы. После высушивания определяют плотность и объемную влажность проб теплоизоляции. Объемная влажность рассчитывается по формуле

$$W_0 = \frac{W_{\text{в}} \cdot \gamma_0}{1000}, \quad \% \%$$

где:  $W_{\text{в}}$  - массовая влажность проб,  $\% \%$  ;

$\gamma_0$  - плотность проб в воздушно-сухом состоянии, кг/м<sup>3</sup>.

8.5.12. Значение коэффициента теплопередачи ограждающей конструкции на основе исследования проб теплоизоляции рассчитывается по формуле:

$$K_0 = \frac{I}{R_0^{\text{расч}}} \quad \text{Вт/м}^2 \cdot ^\circ\text{С}$$

где  $R_0^{\text{расч}}$  - расчетное сопротивление теплопередаче ограждающей конструкции, определяемое по фактическому коэффициенту теплопроводности материала теплоизоляции в зависимости от объемного влагосодержания, м<sup>2</sup>·°С/Вт

$$R_0^{\text{расч}} = \frac{1}{\alpha_в} + \sum \frac{\delta_i}{\lambda_i} + \frac{1}{\alpha_н} \quad \text{м}^2 \cdot ^\circ\text{С} / \text{Вт}$$

где  $\alpha_в, \alpha_н$  - расчетные значения коэффициентов теплоотдачи внутренней и наружной поверхности ограждающей конструкции, Вт/м<sup>2</sup>·°С

$\delta_i$  - толщина отдельных слоев конструкции, м ;

$\lambda_i$  - фактический коэффициент теплопроводности материалов отдельных слоев конструкции, Вт / (м · °С).

Для наружной поверхности наружных стен, покрытий, перекрытий над проветриваемым подпольем, чердачных перекрытий расчетное значение  $\alpha_н = 23$  Вт/ м<sup>2</sup>·°С; для внутренней поверхности стен, перегородок, полов, потолков расчетное значение

$$\alpha_в = 8,1 \text{ Вт/м}^2 \cdot ^\circ\text{С}$$

$$\sum \frac{\delta_i}{\lambda_i} = \sum \frac{\delta_i^{\text{пол}}}{\lambda_i^{\text{пол}}} + \sum \frac{\delta_i^{\text{отр}}}{\lambda_i^{\text{отр}}}, \quad \text{м}^2 \cdot ^\circ\text{С} / \text{Вт}$$

где  $\delta_i^{\text{пол}}, \delta_i^{\text{отр}}$  - толщина отдельных слоев конструкции из зоны положительной и отрицательной температуры ограждения;  
 $\lambda_i^{\text{пол}}, \lambda_i^{\text{отр}}$  - коэффициенты теплопроводности материалов отдельных слоев конструкции из зоны положительной и отрица-

тельной температуры ограждения с учетом объемной влажности.

8.5.13. Зоны положительной и отрицательной температуры ограждения различных охлаждаемых помещений определяют путем измерения температур внутри конструкции с помощью термометров. При этом распределение температур внутри конструкции наружных ограждений следует определять для летних условий, соответствующих максимальным теплопритокам в охлаждаемые помещения.

8.5.14. Значения  $\lambda$  для отдельных слоев теплоизоляции принимаются в соответствии с полученными данными по плотности и объемной влажности материалов, при положительной или отрицательной температуре по таблицам (А.У. Франчук "Таблицы теплотехнических показателей строительных материалов". М., 1969). Значения  $\lambda$  для остальных слоев конструкций (кирпичная кладка, железобетон, штукатурка и др.) принимаются по СНиП П-3-79 \*\* "Строительная теплотехника. Нормы проектирования" и по приложениям 10 и 15 настоящего пособия.

#### 8.6. Рекомендации по восстановлению и повышению теплозащитных свойств ограждающих конструкций.

8.6.1. Восстановление и повышение теплозащитных свойств ограждающих конструкций осуществляется путем усиления теплоизоляции (т.е. монтажа дополнительного слоя), замены теплоизоляции, усиления и замены пароизоляции.

8.6.2. Замену теплоизоляционных конструкций выполняют в случаях:

- чрезмерного увлажнения и разрушения теплоизоляции;
- необходимости капитально-восстановительного ремонта несущего слоя ограждающих конструкций.

Усиление теплоизоляции (т.е. монтаж дополнительного слоя) может выполняться в следующих случаях:

- при снижении теплоизолирующей способности ограждений в процессе эксплуатации;
- при недостаточной толщине слоя теплоизоляции, выполненной в процессе строительства;
- при понижении температуры в охлаждаемых помещениях или изменении температурно-влажностных условий в смежных помещениях;
- при целесообразности дополнительного снижения теплопритоков в охлаждаемые помещения за счет увеличения толщины слоя теплоизоляции.

8.6.3. Замену теплоизоляционных конструкций осуществляют на основе утвержденного проекта. Тепло-пароизоляционные работы осуществляют в основном так же, как и при новом строительстве, с соблюдением требований СНиП Ш-20-74 "Кровли, гидроизоляция, пароизоляция и теплоизоляция".

При замене теплоизоляционных конструкций пароизоляцию выполняют заново.

Пароизоляцию выполняют при температуре изолируемых поверхностей не ниже  $5^{\circ}\text{C}$ . Старый пароизоляционный слой снимают, изолируемые поверхности очищают, протирают керосином или сольвентным маслом, а затем окрашивают битумом или битумной мастикой. Поврежденные места на поверхностях ограждений перед окрашиванием выравнивают цементным раствором и просушивают.

На подготовленную таким образом поверхность наклеивают рулонную пароизоляцию или наносят механизированным путем покрытие из битумной мастики (2-3 разовое покрытие).

Пароизоляционные работы относятся к скрытым и принимаются по акту. Пароизоляционный слой должен быть равномерным по толщине и сплошным (без пропусков, расслоений, воздушных пузырей).

8.6.4. При замене теплоизоляции наклейку первого слоя плит или

блоков к ограждениям осуществляют сплошной промазкой поверхности изделий клеем, а второго и последующих слоев - точечной или полосовой склейкой.

8.6.5. При усилении теплоизоляции ограждающих конструкций толщину дополнительного слоя теплоизоляции определяют по формуле

$$\delta_{\text{д.с.}} = \lambda (R_0^{\text{TP}} - R_0^{\Phi}) \quad , \text{ м}$$

где  $\lambda$  - расчетный коэффициент теплопроводности теплоизоляционного материала, используемого для выполнения дополнительного слоя, ккал/м.ч. $^{\circ}\text{C}$  ;

$R_0^{\text{TP}}$  - нормативное сопротивление теплопередаче ограждения,  $\text{м}^2 \cdot ^{\circ}\text{C} / \text{Вт}$  ;

$R_0^{\Phi}$  - фактическое (эксплуатационное) значение сопротивления теплопередаче ограждения, определяемое экспериментальным путем,  $\text{м}^2 \cdot ^{\circ}\text{C} / \text{Вт}$ .

Для усиления теплоизоляции следует применять материалы с наименьшим значением коэффициента теплопроводности.

8.6.6. Перед усилением теплоизоляции стен и перегородок удаляют отслоившуюся штукатурку (в целом штукатурку не удаляют), восстанавливают поврежденные места, проверяют плотность прилегания существующей теплоизоляции. При обнаружении неплотностей удаляют штукатурку и отслоившийся участок теплоизоляции. Поверхность дополнительного слоя теплоизоляции со стороны помещений с отрицательной температурой перед оштукатуриванием (или перед облицовкой листовыми материалами) не следует покрывать битумной мастикой. При усилении теплоизоляции стен и перегородок со стороны отапливаемых помещений, коридоров и вестибюлей, поверхность теплоизоляции перед отделкой покрывают слоем битумной мастики.

8.7.7. Перед усилением теплоизоляции покрытий и чердачных пере-



крытий необходимо уточнить несущую способность конструкции. Усиление может выполняться при условии, если величина дополнительной нагрузки является допустимой.

8.6.8. Усиление теплоизоляции чердачных перекрытий выполняется со стороны чердака (т.е. сверху). Дополнительный слой теплоизоляции укладывают насухо, защищают слоем пароизоляции и бетонной стяжкой.

8.6.9. Усиление теплоизоляции бесчердачных покрытий выполняется сверху (по существующей кровле) или снизу (по потолку охлаждаемых помещений). При усилении сверху некачественный кровельный ковер (при наличии большого числа вздутий, расслоений, трещин) целесообразно снять, а бетонную стяжку зачистить и выровнять.

Дополнительный слой теплоизоляции наклеивают точечным или полосовым способом.

8.6.10. Усиление теплоизоляции междуэтажных перекрытий предпочтительно производить снизу (по потолку) с использованием легких и прочных пенопластов (пенополистирол, пенополиуретан). Поверхность теплоизоляции облицовывают листовыми материалами или окрашивают огнезащитными красками.

8.6.11. При усилении теплоизоляции обогреваемых полов, лежащих на грунте, в связи с необходимостью сохранять существующие отметки чистого пола, частично удаляют засыпную теплоизоляцию. Слой усиления выполняют из эффективных плитных материалов.

## Приложение I

Значения максимальной упругости водяного пара  
( $E$ , гПа) для различных температур воздуха при  
нормальном барометрическом давлении

$t, ^\circ\text{C}$	$E$ , гПа	$t, ^\circ\text{C}$	$E$ , гПа	$t, ^\circ\text{C}$	$E$ , гПа	$t, ^\circ\text{C}$	$E$ , гПа
Для температур от 0 до минус 40 $^\circ\text{C}$							
-0,0	6,11	- 9,0	2,84	-18,0	1,25	-27,0	0,51
-0,5	5,87	- 9,5	2,71	-18,5	1,19	-27,5	0,48
-1,0	5,63	-10,0	2,60	-19,0	1,13	-28,0	0,45
-1,5	5,40	-10,5	2,48	-19,5	1,08	-28,5	0,44
-2,0	5,17	-11,0	2,37	-20,0	1,03	-29,0	0,41
-2,5	4,96	-11,5	2,27	-20,5	0,99	-29,5	0,39
-3,0	4,76	-12,0	2,17	-21,0	0,93	-30,0	0,37
-3,5	4,56	-12,5	2,08	-21,5	0,89	-31,0	0,34
-4,0	4,37	-13,0	1,99	-22,0	0,85	-32,0	0,30
-4,5	4,19	-13,5	1,89	-22,5	0,91	-33,0	0,27
-5,0	4,01	-14,0	1,81	-23,0	0,77	-34,0	0,25
-5,5	3,84	-14,5	1,73	-23,5	0,73	-35,0	0,22
-6,0	3,68	- 15,0	1,65	-24,0	0,69	-36,0	0,20
-6,5	3,53	- 15,5	1,57	-24,5	0,65	-37,0	0,18
-7,0	3,37	- 16,0	1,51	-25,0	0,63	-38,0	0,16
-7,5	3,24	- 16,5	1,44	-25,5	0,60	-39,0	0,14
-8,0	3,09	- 17,0	1,37	-26,0	0,56	-40,0	0,13
-8,5	2,96	- 17,5	1,31	-26,5	0,53		

Для температур от 0 до 50 $^\circ\text{C}$

0,0	6,11	12,5	14,49	25,0	31,68	37,5	64,50
0,5	6,33	13,0	14,97	25,5	32,22	38,0	66,25
1,0	6,57	13,5	15,47	26,0	33,61	38,5	68,07
1,5	6,81	14,0	15,99	26,5	34,61	39,0	69,91
2,0	7,05	14,5	16,51	27,0	35,65	39,5	71,83
2,5	7,32	15,0	17,05	27,5	36,72	40,0	73,75

## Продолжение приложения I

,°C	Е гПа	,°C	Е гПа	,°C	Е гПа	,°C	Е гПа
3,0	7,59	15,5	17,61	28,0	37,80	40,5	75,76
3,5	7,85	16,0	18,17	28,5	38,90	41,0	77,78
4,0	8,13	16,5	18,77	29,0	40,05	41,5	79,88
4,5	8,43	17,0	19,37	29,5	41,22	42,0	81,99
5,0	8,72	17,5	20,00	30,0	42,42	42,5	84,19
5,5	9,04	18,0	20,64	30,5	43,68	43,0	86,39
6,0	9,35	18,5	21,29	31,0	44,93	43,5	88,70
6,5	9,68	19,0	21,97	31,5	46,24	44,0	91,00
7,0	10,01	19,5	22,66	32,0	47,54	44,5	93,41
7,5	10,37	20,0	23,38	32,5	48,92	45,0	95,83
8,0	10,73	20,5	24,12	33,0	50,30	45,5	98,34
9,0	11,48	21,5	25,64	34,0	53,20	46,5	103,49
9,5	11,88	22,0	26,44	34,5	54,72	47,0	106,12
10,0	12,28	22,5	27,25	35,0	56,24	47,5	108,86
10,5	12,69	23,0	28,09	35,5	57,82	48,0	111,60
11,0	13,12	23,5	28,94	36,0	59,41	48,5	114,48
11,5	13,57	24,0	29,84	36,5	61,08	49,0	117,35
12,0	14,03	24,5	30,74	37,0	62,75	49,5	120,34
						50,0	123,34

## Приложение 2

Коэффициенты поглощения солнечной радиации материалом  
наружной поверхности ограждающей конструкции

№ п/п	Материал наружной поверхности ограждающей конструкции	Коэффициент поглощения солнечной радиации - $\rho$
I	Алюминий	0,5
2	Асбестоцементный лист	0,65
3	Защитный слой рулонной кровли из светлого гравия	0,65
4	Кирпич глиняный красный	0,7
5	Кирпич силикатный	0,6
6	Облицовка природным камнем белым	0,45
7	Окраска известковая белая	0,3
8	Рубероид с песчаной посыпкой	0,9
9	Сталь листовая, окрашенная белой краской	0,45
10	Сталь кровельная оцинкованная	0,65
II	Штукатурка известковая темно-серая или терракотовая	0,7
12	Штукатурка цементная светло-голубая	0,3
13	Штукатурка цементная кремовая	0,4

Примечание: Коэффициенты поглощения солнечной радиации приняты в соответствии с СНиП П-3-79<sup>XX</sup>.

Приложение 3. Табл. I (к табл. 2 СНиП 2.11.02-87)

Рекомендуемая толщина теплоизоляции наружных стен охлаждаемых помещений, обеспечивающая требуемое сопротивление теплопередаче

Среднегодовая температура наружного воздуха в районе строительства, °С	Тип наружного слоя стен	Тип теплоизоляционного материала стен	Толщина слоя теплоизоляции в мм при температуре воздуха в охлаждаемых помещениях, °С						
			минус 30	минус 20	минус 10	минус 5	0	5	12
I	2	3	4	5	6	7	8	9	10
Минус 2 и ниже	$R'_k$	1	150	100	85	70	60	50	40
		2	200	150	100	100	100	50	50
		3	350	250	200	150	150	100	100
	$R''_k$	1	160	130	100	80	75	65	60
		2	200	150	150	100	100	100	100
		3	350	300	250	200	200	150	150
Выше минус 2 и ниже 7	$R'_k$	1	155	130	100	75	60	50	45
		2	200	150	150	100	100	50	50
		3	350	300	250	200	150	100	100
	$R''_k$	1	170	140	120	90	75	65	60
		2	250	200	150	100	100	100	100
		3	-	350	300	250	200	150	150
7 и выше	$R'_k$	1	165	145	130	100	90	75	55
		2	250	200	200	150	150	100	100
		3	-	350	300	250	200	150	150
	$R''_k$	1	180	160	140	120	100	90	70
		2	250	200	200	150	150	100	100
		3	-	350	350	300	250	200	150

Примечание: I, в графе 3 обозначены теплоизоляционные материалы:

1. - заливочный пенополиуретан (ТУ 88 Латв.ССР-055-85)  $\gamma_0 = 50 \div 60$  кг/м<sup>3</sup>;
2. - плиты пенополистирольше (ГОСТ 15588-86)  $\gamma_0 = 25 - 30$  кг/м<sup>3</sup>;
3. - жесткие минераловатные плиты на битумном связующем (ГОСТ 10140-80)  $\gamma_0 = 200-250$  кг/м<sup>3</sup>

2. В графе 2 обозначены:

- кирпичная кладка в 1,5 кирпича;  $R''_k$  - железобетонная панель толщиной 120 мм.

Приложение 3, табл.2 (к табл.3 СНиП 2.11.02-87)

Рекомендуемая толщина теплоизоляции покрытий охлаждаемых помещений, обеспечивающая требуемое сопротивление теплопередаче

Среднегодовая температура наружного воздуха в районе строительства, °С	Вид теплоизоляционного материала	Толщина теплоизоляции в мм при температуре воздуха в охлаждаемых помещениях, °С						
		минус 30	минус 20	минус 20	минус 5	0	5	12
I	2	3	4	5	6	7	8	9
Минус 2 и ниже	1	300	250	200	150	150	150	150
	2	400	300	250	200	200	200	200
	3	-	350	300	250	250	200	200
Выше минус 2 и ниже 7	1	300	250	200	200	150	150	150
	2	400	350	300	250	200	200	200
	3	-	400	300	300	250	200	200
7 и выше	1	300	300	250	200	200	150	150
	2	-	400	350	300	250	250	200
	3	-	-	400	350	300	250	250

Примечание: В графе 2 обозначены теплоизоляционные материалы: 1 - плиты пенополистирольные (ГОСТ 15588-86)  $\gamma_0=25-40$  кг/м<sup>3</sup>; 2 - жесткие минераловатные плиты на битумном связующем (ГОСТ 10140-80)  $\gamma_0=200-250$  кг/м<sup>3</sup>; 3 - плиты перлитобитумные (ГОСТ 16136-80) и перлитоцементные (ГОСТ 18109-80)  $\gamma_0=250-300$  кг/м<sup>3</sup>.

154

155

Приложение 3; Табл.3 (к табл.5 СНиП 2.П.02-87)

Рекомендуемая толщина теплоизоляции внутренних стен и перегородок, отделяющих охлаждаемые помещения от неохлаждаемых и неотапливаемых, обеспечивающая требуемое сопротивление теплопередаче.

Температура воздуха в охлаждаемом помещении, °С	Вид теплоизоляционного материала	Толщина слоя теплоизоляции, мм
I	2	3
Минус 30	I	200
	2	300
Минус 20	I	150
	2	250
	3	300
Минус 10	I	150
	2	200
	3	250
0	I	100
	2	150
	3	200
	4	300
12	I	50
	2	100
	3	100
	4	200

Примечание. В графе 2 обозначены теплоизоляционные материалы:

I - плиты пенополистирольные (ГОСТ 15588-88)  $\gamma_0 = 25-30$  кг/м<sup>3</sup>;

2 - жесткие минераловатные плиты на битумном связующем (ГОСТ 10140-80)  $\gamma_0 = 200-250$  кг/м<sup>3</sup>; 3 - перлитовые плиты на различных

связующих (ГОСТ 16136-80, ГОСТ 18109-80, ГОСТ 21500-76)  $\gamma_0 = 200-300$  кг/м<sup>3</sup>

4 - плиты из ячеистого бетона (ГОСТ 5742-76)  $\gamma_0 = 400$  кг/м<sup>3</sup>.



Приложение 3; Табл.4 (к табл.4  
СНИП 2.11.02-57)

Рекомендуемая толщина теплоизоляции внутренних стен, перегородок и междуэтажных перекрытий охлаждаемых помещений, обеспечивающая требуемое сопротивление теплопередаче

Температура воздуха в теплом помещении, °С	Вид теплоизоляционного материала	Толщина теплоизоляции в мм при температуре воздуха в более холодном помещении, °С								
		минус	минус	минус	минус	0	5	12		
1	2	3	4	5	6	7	8	9		
минус 30	1	50								
	2	100								
	3	150								
	4	250								
минус 20	1	100	50							
	2	150	100							
	3	200	150							
	4	300	250							
минус 10	1	150	100	50						
	2	250	200	100						
	3	300	200	150						
	4	-	400	250						
минус 5	1	200	150	100	50					
	2	300	250	150	100					
	3	350 <sup>x)</sup>	300	150	150					
	4	-	-	300	250					
0	1	200	150	100	100	50				
	2	300	250	200	150	100				
	3	350 <sup>x)</sup>	300	200	200	150				
	4	-	-	400	300	250				
5	1	200	200	150	100	100	50			
	2	350 <sup>x)</sup>	300	250	200	150	100			
	3	400 <sup>x)</sup>	350 <sup>x)</sup>	250	200	150	150			
	4	-	-	-	400	300	250			
10	1	200	200	150	150	150	100	50		
	2	350 <sup>x)</sup>	350 <sup>x)</sup>	300	250	200	150	100		
	3	400 <sup>x)</sup>	400 <sup>x)</sup>	300	250	200	150	150		
	4	-	-	-	-	300	250	250		
20	1	200	200	200	150	150	100	100		
	2	400 <sup>x)</sup>	400 <sup>x)</sup>	300	250	200	150	150		
	3	-	-	350 <sup>x)</sup>	300	250	200	150		
	4	-	-	-	-	400	300	300		

Примечание: В графе 2 обозначены теплоизоляционные материалы

1 - плиты пенополистирольные (ГОСТ 15588-86)  $\gamma_0 = 25-30$  кг/м<sup>3</sup>;

2 - жесткие минераловатные плиты на битумном связующем (ГОСТ 10140-80)  $\gamma_0 = 200-250$  кг/м<sup>3</sup>;

3 - перлитовые плиты на различных связующих (ГОСТ 16136-80, ГОСТ 18119-80, ГОСТ 21500-76)  $\gamma_0 = 200-300$  кг/м<sup>3</sup>;

4 - плиты из ячеистого бетона (ГОСТ 5742-76)  $\gamma_0 = 400$  кг/м<sup>3</sup>

5 - 350<sup>х</sup>), 400<sup>х</sup>)  $\gamma_0$  толщина теплоизоляции не рекомендуется для стен и перегородок.

## Приложение 3, Табл.5(к табл.6 СНиП 2.М.02.87)

Рекомендуемая толщина теплоизоляции полов на обогреваемых грунтах, обеспечивающая требуемое сопротивление теплопередаче

Температура воздуха в охлаждаемом помещении, °С	Вид теплоизоляционного материала	Толщина слоя теплоизоляции, мм
I	2	3
Минус 2	1	100
	2	180
	3	250
	4	430
Минус 10	1	150
	2	240
	3	330
	4	580
Минус 20	1	250
	2	360
	3	500
Минус 30	1	300
	3	600

Примечание: В графе 2 обозначены теплоизоляционные материалы:

1. плиты пенополистирольные (ГОСТ 15588-86)  $\gamma_0 = 30-40 \text{ кг/м}^3$ ;
2. плиты торфяные (ГОСТ 4861-74)  $\gamma_0 = 200 \text{ кг/м}^3$ ;
3. песок перлитовый (ГОСТ 10832-83)  $\gamma_0 = 400 \text{ кг/м}^3$ ;
4. гравий керамзитовый (ГОСТ 9759-83)  $\gamma_0 = 500 \text{ кг/м}^3$

## Приложение 3, табл. 6 (к табл. 7 СНиП 2.И.02-87)

Рекомендуемая толщина теплоизоляции перекрытий над проветриваемыми подпольями

Среднегодовая температура наружного воздуха в районе строительства, °С	Вид теплоизоляционного материала	Толщина слоя теплоизоляции в мм, при температуре воздуха в охлаждаемых помещениях, °С					0, не охлаждаемые помещения
		минус 30	минус 20	минус 10	минус 5		
1	2	3	4	5	6	7	
3 и ниже	1	200	150	150	100	100	
	2	350	300	250	200	150	
	3	300	240	180	150	150	
выше 3 и ниже 9	1	200	200	150	100	100	
	2	400	300	250	200	200	
	3	330	280	240	180	150	
9 и выше	1	250	200	180	150	100	
	2	400	350	300	250	200	
	3	300	300	270	240	180	

Примечание, В графе 2 обозначены теплоизоляционные материалы:

1 - плиты пенополистирольные (ГОСТ 15588-86)  $\gamma_0 = 30-40$  кг/м<sup>3</sup>;

2 - жесткие минераловатные плиты на битумном связующем (ГОСТ 10140-80)  $\gamma_0 = 200-250$  кг/м<sup>3</sup>;

3 - плиты торфяные (ГОСТ 4861-74)  $\gamma_0 = 200$  кг/м<sup>3</sup>

Приложение 4.

Примеры расчета требуемого сопротивления паропроницанию  $R_n^{тр}$  пароизоляционных слоев ограждающих конструкций здания холодильника.

Пример I. А. Исходные данные. Требуется определить  $R_n^{тр}$  наружных кирпичных стен, утепленных полистирольным пенопластом ПСБ-С и оштукатуренных изнутри, помещения с  $t_{в} = -25^{\circ}\text{C}$ ,  $\varphi = 90\%$  (холодильник в г.Москве).

Величины теплотехнических показателей:

$$\begin{aligned} \mu_{шт.} &= 0,098 \text{ мг}/(\text{м}\cdot\text{ч}\cdot\text{Па}); & \delta_{шт.} &= 0,02 \text{ м}; & e_n &= 7,6 \text{ гПа}; \\ E(t_{в}) &= 0,63 \text{ гПа}; & e_v &= 0,63 \cdot 0,90 = 0,57 \text{ гПа}; & \delta_{кирп.} &= 0,38 \text{ м}; \\ \mu_{кирп.} &= 0,11 \text{ мг}/(\text{м}\cdot\text{ч}\cdot\text{Па}); & \delta_{из.} &= 0,2 \text{ м}; & \mu_{из.} &= 0,05 \text{ мг}/(\text{м}\cdot\text{ч}\cdot\text{Па}); \end{aligned}$$

Б. Расчет.  $R_{п.}^{тр.}$  определяется в соответствии с п.6.2.3.

1. Сопротивление паропроницанию внутреннего (отделочного) слоя стены

$$R_{п.}^{отд.} = \frac{\delta_{шт.}}{\mu_{шт.}} = \frac{0,02}{0,098} = 0,20 \frac{\text{м}^2\cdot\text{ч}\cdot\text{Па}}{\text{мг}}$$

2. Сумма сопротивлений паропроницанию всех слоев стены, исключая пароизоляционный и отделочный

$$\sum R_i'' = \frac{\delta_{кирп.}}{\mu_{кирп.}} + \frac{\delta_{из.}}{\mu_{из.}} = \frac{0,38}{0,11} + \frac{0,2}{0,05} = 7,45 \text{ м}^2\cdot\text{ч}\cdot\text{Па}/\text{мг}$$

3. Сопротивление паропроницанию пароизоляционного слоя определяется по формуле (6.8.)

$$R_n^{тр} \geq 0,2 (7,6 - 0,57) \cdot 7,7 - 7,45 \geq 3,37 \text{ м}^2\cdot\text{ч}\cdot\text{Па}/\text{мг}, \quad \text{где}$$

$$m_{\delta} = 7,7.$$

Требуемое сопротивление паропроницанию можно обеспечить, приняв в качестве пароизоляции два слоя рубероида РПП-300 или один слой изола И-ДБ.

## Продолжение приложения 4

Пример 2. А. Исходные данные. Требуется определить  $R_n^{TP}$  совмещенного покрытия из железобетонной плиты, утепленной жесткими минераловатными плитами на битумном связующем, помещения холодильника с  $t_{в} = -10^{\circ}\text{C}$  в г. Краснодаре).

Величины теплотехнических показателей:  $\delta_{\text{стяж.}} = 0,04 \text{ м}$ ;  
 $\mu_{\text{стяж.}} = 0,03 \text{ мг/м.ч.Па}$ ;  $\delta_{\text{из.}} = 0,4 \text{ м}$ ;  $\mu_{\text{из.}} = 0,49 \text{ мг/(м.ч.Па)}$ ;  
 $\delta_{\text{ж.б.}} = 0,06 \text{ м}$ ;  $\mu_{\text{т.б.}} = 0,03 \text{ мг/(м.ч.Па)}$ ;  $e_n = 17,2 \text{ гПа}$ ;  
 $E(t_{в}) = 6,04 \text{ Па}$ ;  $e_{в} = 6,04$ ;  $0,9 = 5,44 \text{ гПа}$ ;

Б. Расчет.  $R_n^{TP}$  определяется в соответствии с п. 6.2.3.

1. Сопротивление паропроницанию внутреннего слоя покрытия (железобетонной плиты).

$$R_{п.}^{\text{отд.}} = \frac{\delta_{\text{ж.б.}}}{\mu_{\text{ж.б.}}} = \frac{0,06}{0,03} = 2,0 \frac{\text{м}^2 \cdot \text{ч.Па}}{\text{мг}}$$

2. Сумма сопротивлений паропроницанию всех слоев покрытия, исключая пароизоляционный и внутренний.

$$\sum R_i^n = \frac{\delta_{\text{стяж.}}}{\mu_{\text{стяж.}}} + \frac{\delta_{\text{из.}}}{\mu_{\text{из.}}} = \frac{0,04}{0,03} + \frac{0,4}{0,49} = 2,14 \frac{\text{м}^2 \cdot \text{ч.Па}}{\text{мг}}$$

3. Сопротивление паропроницанию пароизоляционного слоя определяется по формуле (6.8.), где коэффициент  $m_{в} = 1,2$  (по табл. 6.13.)

$$(R_n^{TP} \gg R_n^{\text{ста}} (e_n - e_{в}) m_{в} - \sum R_i^n) \gg 2,0 (17,2 - 5,44) 1,2 - 2,14 \gg 26,08 \text{ м}^2 \cdot \text{ч.Па/мг}$$

Требуемое сопротивление паропроницанию  $R_n^{TP} \gg 26,08 \text{ м}^2 \cdot \text{ч.Па/мг}$  обеспечит основной водоизоляционный ковер, конструкцию которого необходимо выбрать в соответствии с главой СНиП П-26-76 "Кровли", табл. 2.

## Приложение 5

## Типы пароизоляции

Тип паро- изоляции	! Материалы пароизоляционного покрытия (слоя) !
П-1	Грунтовка битумная Мастика битумная горячая Пергамин (1 слой), покрытый сверху слоем горячего битума (для наклейки теплоизоляционных материалов)
П-2	Грунтовка битумная Мастика битумная горячая Рубероид РПП-300А РПП-300Б (1 слой), покрытый сверху слоем битума
П-3	Грунтовка битумная Мастика битумная горячая Гидроизол ГИ-Г (1 слой), покрытый сверху слоем горячей битумной мастики
П-4	Грунтовка битумная Мастика битумная горячая Рубероид РПП-300А, РПП-300Б. (2 слоя на горячей битум- ной мастике), покрытый сверху слоем горячей битумной мастики
П-5	Грунтовка битумная Гидроизол ГИ-Г (2 слоя на горячей битумной мастике), покрытый сверху слоем горячей битумной мастики
П-6	Грунтовка битумная Битум горячий Изол (1 слой), покрытый сверху слоем горячего битума

## Продолжение приложения 5

I	I	2
П-7	Изол (I слой), уложенный насухо с проклейкой стыков горячей битумной мастикой	
П-8	Грунтовка битумная Мастика битумная горячая Изол (I слой), покрытый сверху горячей битумной мастикой	
П-9	Мастика битумно-полимерная эмульсионная холодная (трехкратное покрытие распылением)	
П-10	Мастика битумно-полимерная эмульсионная холодная, армированная строительной стеклосеткой (четырекратное покрытие распылением)	
П-11	Грунтовка битумная Изол (2 слоя на горячей битумной мастике), покрытый сверху слоем горячей битумной мастики	
П-12	Полиэтиленовая пленка (2 слоя), уложенная насухо с проклейкой стыков битумно-кукерсольной мастикой	
П-13	Изол (2 слоя), уложенный насухо с проклейкой стыков горячим битумом	
П-14	Цемент на жидком стекле (1:5) Фольга алюминиевая мягкая (толщина 0,15-0,2 мм)	
П-15	Мастика битумная горячая (двукратное покрытие)	
П-16	Мастика "Изол" горячая (двукратное покрытие)	

Примечание: Состав битумно-полимерной эмульсионной холодной мастики (% к весу):

Битум БН-70/30 - 45-50; вода - 45-50;

Эмульгатор - 2-2,5; Латекс - 2-3;

Состав водного раствора эмульгатора:

Асидолмылонафт - 2%;

Едкий натр технический - 0,6 ÷ 0,8%;

Жидкое стекло - 0,9%



## Приложение 6

## Температурно-влажностный режим охлаждаемых помещений различного назначения

№№ п/п	Наименование	Характеристика помещений	
		Расчетная температура воздуха $t_b$ , °C	Расчетная относительная влажность $\varphi$ , %
1	2	3	4
I	Камеры интенсивного замораживания и тоннельные морозилки	-30°	95
2	Камеры закаливания мороженого	-30	-
3	Камеры длительного хранения осoboжирных продуктов (мороженая свинина, птица, жирная рыба)	-30	95
4	Камеры накопительные перед замораживанием	-2	95
5	Камеры разгрузочные после замораживания	-20	95
6	Камеры замораживания масла	-20	85
7	Камеры хранения мороженых продуктов (мясо, масло, рыба)	от - 20 до - 25	95
8	Камеры хранения жиров, меланжа	- 20	95
9	Камера длительного хранения замороженного творога в брикетах	- 20	85
10	Сортировочная и экспедиция мороженых продуктов	- 12	95
II	Камеры интенсивного охлаждения мяса	- 10	95
12	Камеры хранения сельди и рыбы соленой	от - 2 до - 10	-
13	Камеры охлаждения и краткосрочного (до 15 дней) хранения масла	от -5 до - 8	85

## Продолжение приложения 6

I	2	!	3	!	4
I4	Камеры хранения икры осетровой и лососевой	от - 2 до - 4			90
I5	Камеры охлаждения и хранения яиц	- 2			90
I6	Камеры хранения охлажденного мяса	от - I до - 2			90
I7	Камера хранения топленого масла	от 0 до - 5			85
I8	Камеры хранения рыбы горячего и холодного копчения	от 0 до - 2			80
I9	Камеры хранения сыров	от 0 до - 2			80
20	Камеры охлаждения и хранения продуктов в охлажденном состоянии	от +4 до - 2			95
2I	Камеры хранения сметаны в кадках	от 0 до - I			85
22	Сортировочная и экспедиция охлажденных продуктов	0			-
23	Камеры хранения кулинарии (печеной, вареной, жареной)	от 0 до +2			80
24	Камера хранения охлажденной рыбы	0			90
25	Общая камера хранения молочной бутылочной продукции	0			85
26	Камеры предварительного охлаждения всех видов плодов на заготовительных холоцильниках	0			90
27	Камеры хранения плодов, ягод, овощей	от -I до +4			90
28	Камеры хранения всех видов вареных колбасных изделий	4			85
29	Камеры для созревания сыров	10			80

I	!	2	!	3	!	4
30	Камеры производства фасованного мяса и мясных полуфабрикатов			I2		75
3I	Камеры колбасных заводов (разрубочные, обвалочные, жиловочные, сушильные и др.)			I2		75

Примечание: Характеристики охлаждаемых помещений, не представленные в данной таблице, следует определять по соответствующим отраслевым технологическим нормам проектирования, а также по "Рекомендациям по проектированию холодильных установок" (М. 1962г., ВНИИ).

## Приложение 7

Пример расчета допустимого снижения теплозащитных свойств наружных ограждений холодильника

Рассмотрим наружные кирпичные стены камер хранения мороженных грузов ( $t_k = -20^\circ\text{C}$ ), изолированные различными материалами. Холодильник эксплуатируется в районе Москвы (средняя годовая температура  $t_\beta = 5^\circ\text{C}$ ).

Определим допустимое с экономической точки зрения снижения теплозащитных свойств наружных стен, выражаемое соотношением фактического и нормативного (первоначального) значений сопротивлений теплоотдаче, т.е.  $\frac{R_o^\Phi}{R_o^{TP}}$

Исходные данные, принимаемые для анализа соотношения  $\frac{R_o^\Phi}{R_o^{TP}}$  (см. формулу 5. ), приводятся в следующей таблице:

Теплоизоляционный материал	Расчетное значение теплопроводности теплоизоляции $\lambda$ из, Вт/м.ч $^\circ\text{C}$	Сметная стоимость теплоизоляционной конструкции С из. руб/м $^3$	Значение величин, одинаковых для всех анализируемых конструкций
Торфяные плиты	0,087	85	$\Delta t = 25$
Ячеистый бетон (пенобетон)	0,163	32	$R_k = 0,52$ $n = 8640$
Жесткие минераловатные плиты на битумном связующем	0,08	80	$m = 2,4$ $a = 1,07$ $C_x = 0,026$ $E_n = 0,15$ $R_o^{TP} = 3,87$

## Продолжение приложения 7

Величина допустимого соотношения:

$$\frac{R_0^\Phi}{R_0^{TP}} = \frac{3,6 \cdot 10^3 \cdot 25 \cdot 8640 \cdot 2,4 \cdot 1,07 \cdot 6,2 \cdot 10^{-9}}{3,6 \cdot 10^3 \cdot 25 \cdot 8640 \cdot 2,4 \cdot 1,07 \cdot 6,2 \cdot 10^{-9} + 0,15 \cdot 85,5} = 0,46$$

$< 0,087, 3,87 \cdot 3,35$

$$\frac{R_0^\Phi}{R_0^{TP}} = \frac{3,6 \cdot 10^3 \cdot 25 \cdot 8640 \cdot 2,4 \cdot 1,07 \cdot 6,2 \cdot 10^{-9}}{25 \cdot 8640 \cdot 2,4 \cdot 1,07 \cdot 6,2 \cdot 10^{-9} + 0,15 \cdot 32 \cdot 0,163 \cdot 3,87 \cdot 3,35} = 0,55$$

в) при стенах, изолированных жесткими минераловатными

плитами на битумном связующем

$$\frac{R_0^\Phi}{R_0^{TP}} = \frac{3,6 \cdot 10^3 \cdot 25 \cdot 8640 \cdot 2,4 \cdot 1,07 \cdot 6,2 \cdot 10^{-9}}{3,6 \cdot 10^3 \cdot 25 \cdot 2,4 \cdot 1,07 \cdot 6,2 \cdot 10^{-9} + 0,15 \cdot 80 \cdot 0,08 \cdot 3,35} = 0,5$$

Таким образом, расчетом установлено, что экономически допустимое значение <sup>снижения</sup> фактического сопротивления теплопередаче наружных стен камер хранения мороженных грузов, изолированных торфяными плитами, составляет 46%; стен, изолированных ячеистым бетоном, 55%; стен, изолированных жесткими минераловатными плитами на битумном связующем, 50% первоначального (проектного) значения.

## Приложение 8

## Расчет участка электрообогрева с греющим кабелем

Наименование и обозначение расчетных параметров	Единицы измерения	Способ определения параметров	Расчетные величины
I	2	3	4
1. Площадь пола $F_n$	м <sup>2</sup>	проект. (рис. П.8.1)	586,5
2. Количество колонн $N_1$ (всего один тип)		—	12
3. Глубина заложения плиты обогрева $h_{пл}$	м	—	0,53
4. Сопротивление теплопередаче пола $R_0$	м <sup>2</sup> · °С/Вт	—	4,8
5. Коэффициент теплопроводности материала колонны, $\lambda_k$	Вт/м · °С	СНиП П-3-79 <sup>ХХ</sup>	2,04
6. Площадь колонны $F_k$	м <sup>2</sup>		0,16
7. Характеристики стен			
тип 1			
длина $L_{с1}$	м		23,88
толщина $b_1$	м		0,23
коэффициент теплопроводности материала $\lambda_{с1}$	Вт/м · °С		2,04
тип 2.			
длина $L_{с2}$	м		23,88
толщина $b_2$	м		0,52
коэффициент теплопроводности $\lambda_{с2}$	Вт/м · °С		1,86
тип 3			
длина $L_{с3}$	м		24,56
толщина $b_3$	м		0,12
коэффициент теплопроводности $\lambda_{с3}$	Вт/м · °С		0,82

## Продолжение приложения 8

	I	2	3	4
тип 4				
длина $L_{с4}$		м		24,56
толщина $b_4$		м		0,12
коэффициент теплопроводности $\lambda_{с4}$		Вт/м <sup>0</sup> С		0,82
8. Температура воздуха в холодильной камере $t_в$		0С		-20
9 Температура плиты $t_n$		0С		+2
10 Требуемая тепловая мощность обогрева пола $Q_n$		Вт/м <sup>2</sup>	$Q_n = \frac{I_1 I_2}{R_0} (t_n - t_в)$	5,53
11 Мощность обогрева одной колонны $Q_k$		Вт	$Q_k = 1,23 \frac{\lambda_k}{h_n} (t_n - t_в) F_k$	5,025
12 Мощность обогрева стены $Q_{стj}$		Вт/м	$Q_{стj} = 1,27 \frac{\lambda_{сj}}{h_{nj}} (t_n - t_в) \cdot b_{сj}$	27,6
тип 1				
тип 2				50,4
тип 3				5,1
тип 4				5,1
13. Требуемая мощность обогрева участка $Q_{гF}$		Вт	$Q_{гF} = Q_n F_n + Q_k n_i + \sum_1^4 Q_{стj} \cdot L_j$	4079,7
14 Требуемая электрическая мощность обогрева участка $P_y$		Вт	$P_y = 1,7 Q_{гF}$	6936
<u>Марка кабеля</u>			ПНВСВ 1x1,2	
15 Количество секций $m$		Выбирается		7
16 Напряжение $U$		В		220
17 Мощность одной секции $P_c$		Вт	$P_c = P_y / m$	990,8
18 Предварительное сопротивление секции $z_c$		Ом	$z_c = U^2 / P_c$	48,9
19 Предварительная длина кабеля секции $l$ ( $z_u = 0,1045$ рис. 7.7)		м	$l = z_c / z_u$	469,7

## Продолжение приложения 8

I	2	3	4
20. Предварительная сила тока секции $I_c$	А	$I_c = U / z_c$	4,5
21 Величина тепловыделений на 1 м провода $q_{np}$	Вт/м	$q_{np} = I_c^2 \cdot z_u$	2,11
23 Предварительный шаг раскладки провода $S$	м	$S = q_{np} / (K_3 Q_n)$	0,246
24 Число проводов обогрева стены с I стороны		$N_{ст} = \left[ \frac{K_3 Q_{ст}}{2 q_{np}} + 0,75 \right]$	
тип I			II
тип 2			2I
тип 3			2
тип 4			2

Полученные результаты означают, что стены типа I и 2 должны быть теплоизолированы

25 Необходимая длина провода на обогрев колонны $l_k$	м	$l_k = K_3 Q_k / q_{np}$	4,05
---	---	--------------------------	------

Проводится реальная раскладка провода для секции № I

26 Шаг раскладки $S'$	м	из проекта	0,366
27 Длина провода на обогрев I колонны $l'_k$	м	— " —	5,93
28 Уточненная длина провода на обогрев секций I $l'_c$	м	— " —	368

Проверочный расчет

29 Сопротивление секции $z_c$	Ом	$z_c = l'_c \cdot z_u$	38,3
30 Рабочий ток секции $I_c$	А	$I_c = U / z_c$	5,75
31 Величина тепловыделений I м кабеля $q_{np}$	Вт/м	$q_{np} = I_c^2 \cdot z_u$	3,43
32 Мощность обогрева пола $P_n$	Вт/м <sup>2</sup>	$P_n = q_{np} / S'$	9,4
33 Мощность обогрева I м стены $P_{ст}$	Вт/м	$P_{ст} = (N_{1j} + N_{2j}) q_{np}$	



## Продолжение приложения 8

	I	!	2	!	3	!	4
тип I							75,6
тип 2							144,3
тип 3							20,6
тип 4							20,6

Примечание: Для снижения мощностей обогрева стен типа I и 2 необходимо их теплоизолировать.

34. Мощность обогрева колонны $P_k$	Вт	$P_k = \ell_k' \cdot Q_{np}$	20,7
35. Мощность секции $P_c'$	Вт	$P_c' = I_c^2 \cdot Z_u$	1270
36. Максимальная температура жилы провода $t_{ж}$	$^{\circ}C$	формула (7.36)	26
37. Коэффициенты запаса мощности обогрева			
а) пола $K_{zn}$		$K_{zn} = P_n / Q_n$	1,89
б) колонны $K_{zk}$		$K_{zk} = P_k / Q_k$	4,13
в) стены $K_{zsj}$		$K_{zsj} = P_{sj} / Q_{стj}$	
тип I			2,79
тип 2			2,91
тип 3			4,12
тип 4			4,12

Примечание: Коэффициенты запаса мощности обогрева колонны и всех типов стен велики. Следует уменьшить длину греющего кабеля у стен и колонн.

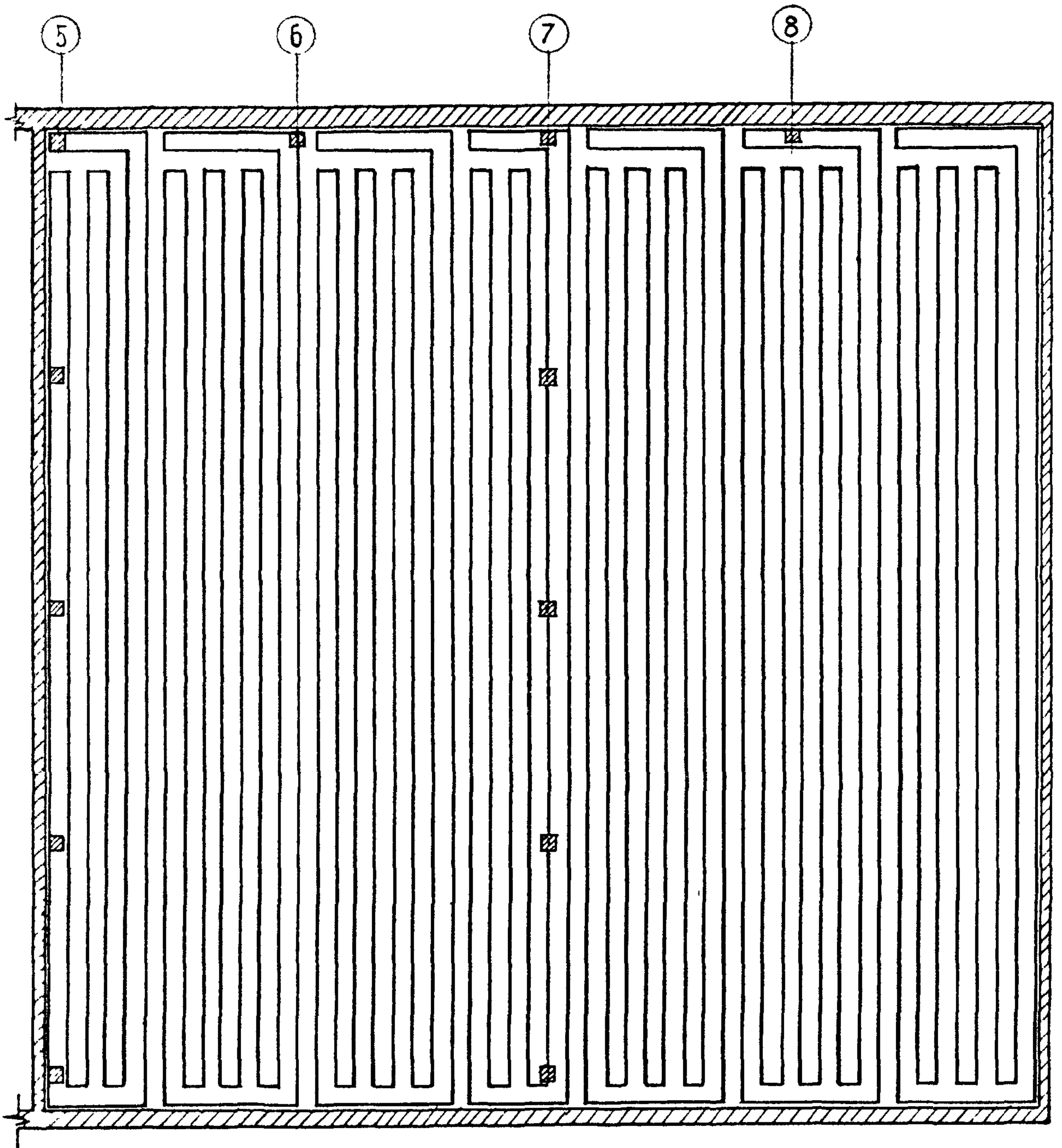


Рис. П.8.1. Пример раскладки кабеля

Инв. № посл.	Подпись и дата	Взам. инв. №

## Приложение 9

Расчет секции электрообогрева конструкции пола  
в зоне теплопроводных включений

Наименование и обозначение расчетных параметров	Единицы измерения	Способ определения параметра	Расчетная величина
I	2	3	4
I Площадь обогрева пола секции $F_n$	м <sup>2</sup>	схема рис.7.3	384
2 Температура воздуха в камере $t_в$	°C		- 20
3 Температура обогревающей плиты $t_n$	°C		+2
4 Требуемое сопротивление теплопередаче конструкции пола $R_0$	м <sup>2</sup> ·°C/Вт	Табл.6, СНиП 2.11.02.87	5,5
5 Требуемая тепловая мощность обогрева 1м <sup>2</sup> пола $Q_n$	Вт/м <sup>2</sup>	$Q_n = \frac{h_1}{R_0} (t_n - t_в)$	4,4
6 Требуемая мощность обогрева секции $Q_F$	Вт	$Q_F = Q_n \cdot F_n$	1690
7 Активная электрическая мощность секции $P_c$	Вт	$P_c = K_3 Q_F = 3 Q_F$	5050
8 Диаметр стержней нагревателей $d$	мм		8
9 Длина стержня нагревателя $l$	км	по проекту	0,048
10 Удельное активное сопротивление стержней $r_0$	Ом/км	по табл.7.2	8,3
11 Активное сопротивление стержня $r$	Ом	$r = r_0 \cdot l$	0,4
12 Количество параллельных стержней в группе		Выбирается по величине активного сопротивления	7

## Продолжение приложения 9

I	!	2	!	3	!	4
I3. Количество групп в секции $m$		то же самое				2
I4 Активное сопротивление секции $r_c$	Ом			$r_c = r \cdot \frac{m}{n}$		0,114
I5 Коэффициент мощности $\cos \varphi$						0,7
I6 Полное сопротивление секции $Z_c$	Ом			$Z_c = r_c / \cos \varphi$		0,16
I7 Сила тока секции $I_c$	А			$I_c = \sqrt{P_c / r_c}$		210
I8 Напряжение секции $U_c$	В			$U_c = I_c Z_c$		33,5
I9 Расчетное напряжение трансформатора $U_T$	В			$U_T = U_c / 0,9$		37,4
20 Трансформатор марки						
а) напряжение с низкой стороны $U_T$	В	по паспорту трансформатора				42,6
б) предельно допустимая сила тока $I_g$	А					427
21 Сила тока нагрузки трансформатора $I_T'$	А			$I_T' = I_c (U_T' / U_T)$		240
22 Фактический к-т запаса $K_3'$	-			$K_3' = (U_T' / U_T)^2 K_3$		3,9

## Приложение 10.

Основные расчетные величины физических показателей  
строительных материалов

№№ п/п	Наименование материалов	Плотность $\gamma_0$ , кг/м <sup>3</sup>	Расчетные коэффициенты теплопроводности $\lambda$ , Вт (м.°С)	коэффициенты паропроница- емости $\mu$ , мг (м.ч.Па)
1	2	3	4	5
<u>1. Асбестоцементные изделия</u>				
I	Асбестоцементные плоские листы (ГОСТ 18124-75)	1800	0,52	0,03
<u>2. Асфальтовые и битумные материалы</u>				
2	Асфальт в полах и стяжках	1800	0,76	0,008
3	Асфальтобетон (ГОСТ 9123-76)	2100	1,05	0,008
4	Битум нефтяной (ГОСТ 6617-76)	1000	0,17	0,008
<u>3. Бетоны</u>				
5	Железобетон	2500	2,04	0,03
6	Бетон на гравии или щебне из природного камня	2400	1,86	0,03
7	Шлакобетон на топливных (котельных) шлаках и аглопоритобетон	1600	0,78	0,083
	То же	1000	0,44	0,14
8	Шлакобетон на доменных гранулированных шлаках	1600	0,63	0,09
9	Термозитобетон (шлакопемзобетон)	1600	0,63	0,09
10	Перлитобетон	1200	0,50	0,15
11	Керамзитобетон	1600	0,79	0,09
12	Бетоны ячеистые (газобетон, пенобетон)	800	0,37	0,14

## Продолжение приложения 10.

1	2	3	4	5
<u>4. Грунтовые материалы</u>				
13.	Засыпка из сухого песка	1600	0,58	0,17
14	Грунт растительный под зданием	1800	1,16	-
<u>5. Дерево и изделия из него</u>				
15	Сосна и ель поперек волокон (ГОСТ 8486-66, ГОСТ 9463-72)	500	0,18	0,06
16	То же, вдоль волокон	500	0,35	0,32
17	Фанера клееная (ГОСТ 3916-69)	600	0,18	0,02
18	Фибролит цементный и арболит на портландцементе (ГОСТ 8928-81, ГОСТ 19222-84)	600	0,23	0,11
19	То же	300	0,14	0,30
20	Плиты древесноволокнистые и древесностружечные (ГОСТ 4598-74, ГОСТ 10632-77)	1000	0,29	0,12
21	То же	600	0,16	0,13
22	"-	200	0,08	0,24
<u>6. Кирпичная кладка</u>				
23	Кирпичная кладка из обыкновенного (ГОСТ 530-80) глиняного обожженного кирпича на цементно-песчаном растворе	1800	0,81	0,11
24	Кладка из силикатного (ГОСТ 379-69) кирпича на цементно-песчаном растворе	1800	0,87	0,11
<u>7. Растворы строительные и штукатурка</u>				
25	Цементно-песчаный раствор или штукатурка из него	1800	0,93	0,09
26	Сложный (песок, известь, цемент. раствор или штукатурка из него)	1700	0,87	0,098

Примечание: Расчетные значения  $\lambda$  и  $\mu$  приняты по СНиП П-3-79<sup>ХХ</sup> (для условий эксплуатации "Б").

## Приложение II.

Расчетные значения упругости водяного пара  
наружного воздуха  $E_n$ , гПа

Республика, край, область, пункт (об- ластной или кра- евой центр)	Упругость водяного па- ра наружного воздуха $E_n$ , гПа		Республика, край, область, пункт (об- ластной или кра- евой центр)	Упругость водя- ного пара наруж- ного воздуха $E_n$ , гПа	
	среднего- довая	ср. за 3 наиб. теплых м-ца		средне- годо- вая	ср. за 3 наиб. теп- лых м-ца
I	2	3	I	2	3
<u>РСФСР</u>			Ивановская обл.		
Алтайский край	6,7	13,9	Иваново	7,4	13,7
Барнаул			Иркутская область		
Амурская область			Иркутск	6,0	13,2
Благовещенск	7,1	17,0	Кабардино-Балкар- ская АССР		
Архангельская область			Нальчик	9,9	16,5
Архангельск	6,8	12,5	Калининградская обл.		
Астраханская об- ласть			Калининград	9,0	14,3
Астрахань	10,0	16,2	Калининская обл.		
Башкирская АССР			Калинин	7,7	14,0
Уфа	7,2	14,0	Калмыцкая АССР		
Белгородская об- ласть			Элиста	8,6	13,6
Белгород	8,1	13,9	Калужская обл.		
Брянская область			Калуга	7,9	14,4
Брянск	8,1	14,3	Камчатская обл.		
Бурятская АССР			Петропавловск-Кам- чатский	6,2	11,5
Улан-Удэ	5,4	12,4	Карельская АССР		
Владимирская обл.			Петрозаводск	6,9	12,4
Владимир	7,6	13,9	Кемеровская обл.		
Волгоградская обл.			Кемерово	6,5	13,6
Волгоград	7,9	13,1	Кировская обл.		
Вологодская обл.			Киров	6,8	12,8
Вологда	7,2	13,6	Коми АССР		
Воронежская обл.			Сыктывкар	5,9	12,0
Воронеж	7,9	13,9	Костомская обл.		
Горьковская обл.			Кострома	7,5	13,9
Горький	7,4	13,7	Краснодарский край		
Дагестанская АССР			Краснодар	10,6	17,2
Махачкала	11,5	18,6	Красноярский край		
			Красноярск	5,4	13,2

## Продолжение приложения II.

I			II		
I	2	3	I	2	3
Куйбышевская обл. Куйбышев	7,1	13,3	Ростовская обл. Ростов-на-Дону	8,8	14,9
Курганская обл. Курган	6,6	13,1	Рязанская обл. Рязань	7,4	14,1
Курская обл. Курск	7,7	14,1	Саратовская обл. Саратов	6,9	12,9
Ленинградская обл. Ленинград	7,3	13,7	Сахалинская обл. Южно-Сахалинск	6,9	14,9
Липецкая обл. Липецк	7,4	14,1	Северо-Осетинская АССР Орджоникидзе	10,0	16,6
Магаданская обл. Магадан	4,9	10,5	Свердловская обл. Свердловск	5,9	12,6
Марийская АССР Йошкар-Ола	6,9	13,9	Смоленская обл. Смоленск	8,1	17,7
Мордовская АССР Саранск	6,9	13,4	Ставропольский край Ставрополь	8,6	14,2
Московская обл. Москва	7,6	13,8	Тамбовская обл. Тамбов	7,4	14,0
Мурманская обл. Мурманск	5,4	9,7	Татарская АССР Казань	6,8	13,7
Новгородская обл. Новгород	7,5	14,2	Томская обл. Томск	5,8	13,6
Новосибирская обл. Новосибирск	6,6	13,9	Тувинская АССР Кызыл	4,5	11,4
Омская обл. Омск	6,3	12,7	Тульская обл. Тула	7,4	14,0
Оренбургская обл. Оренбург	6,9	12,9	Тюменская обл. Тюмень	6,0	13,3
Орловская обл. Орел	8,0	14,1	Удмуртская АССР Ижевск	6,5	13,1
Пензенская обл. Пенза	7,4	13,7	Ульяновская обл. Ульяновск	6,8	13,5
Пермская обл. Пермь	6,5	12,7	Хабаровский край Хабаровск	6,9	17,7
Приморский край Владивосток	7,9	18,0	Челябинская обл. Челябинск	6,1	13,1
Псковская обл. Псков	7,7	13,9			



## Продолжение приложения II.

I			I					
	!	2	!	3	!	2	!	3
Чечено-Ингушская АССР					Львовская обл.			
Грозный		10,5		17,8	Львов	8,7		14,6
Читинская обл.					Николаевская обл.			
Чита		4,4		12,2	Николаев	9,4		15,4
Чувашская АССР					Одесская обл.			
Чебоксары		6,9		13,7	Одесса	10,0		16,6
Якутская АССР					Полтавская обл.			
Якутск		3,8		11,2	Полтава	8,2		14,2
Ярославская обл.					Ровенская обл.			
Ярославль		7,1		14,0	Ровно	8,7		14,6
<u>Украинская ССР</u>					Сумская обл.			
Винницкая обл.					Сумы	8,1		14,6
Винница		8,3		14,4	Тернопольская обл.			
Волынская обл.					Тернополь	8,5		14,4
Луцк		8,7		14,6	Харьковская обл.			
Ворошиловградская обл.					Харьков	8,0		14,0
Ворошиловград		8,1		14,1	Херсонская обл.			
Днепропетровская обл.					Херсон	9,3		15,3
Днепропетровск		8,6		14,7	Хмельницкая обл.			
Донецкая обл.					Хмельницкий	8,3		14,3
Донецк		8,1		13,9	Черкесская обл.			
Житомирская обл.					Черкессы	8,6		14,9
Житомир		8,5		14,7	Черниговская обл.			
Закарпатская обл.					Чернигов	8,3		14,7
Ужгород		9,3		15,4	Черновицкая обл.			
Запорожская обл.					Черновцы	8,7		15,1
Запорожье		8,8		15,0	<u>Белорусская ССР</u>			
Ивано-Франковская обл.					Брестская обл.			
Ивано-Франковск		8,8		14,9	Брест	8,6		14,3
Киевская обл.					Витебская обл.			
Киев		8,5		14,7	Витебск	7,8		14,0
Кировоградская область					Гомельская обл.			
Кировоград		8,4		14,3	Гомель	8,2		14,6
Крымская обл.					Гродненская обл.			
Симферополь		9,4		15,2	Гродно	8,3		13,9

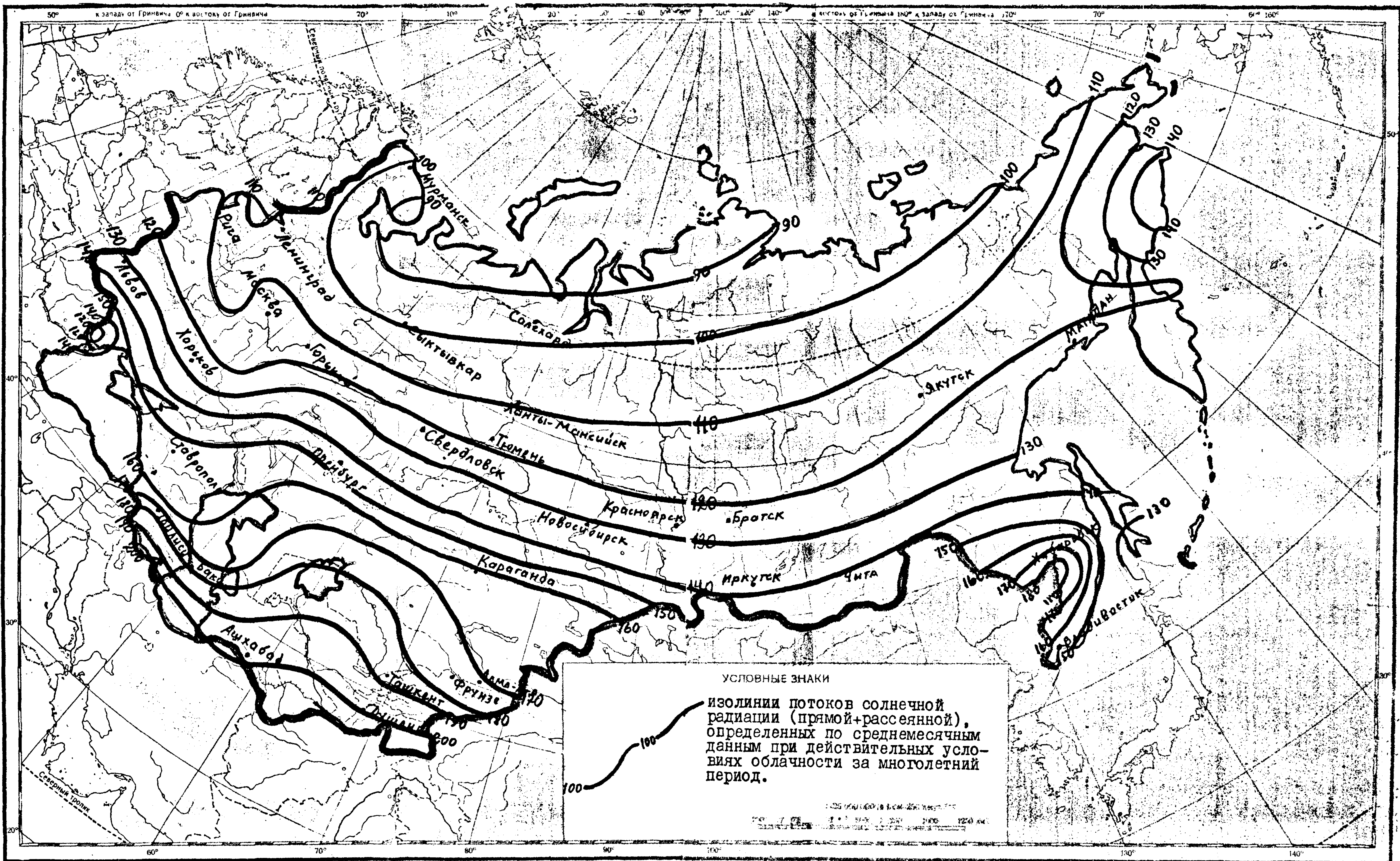
## Продолжение приложения II.

I			I		
I	!	2	!	3	!
Минская обл.		7,9		13,6	<u>Казахская ССР</u>
Минск					Актюбинская обл.
Могилевская обл.					Актюбинск
Могилев		7,9		14,1	Алма-Атинская обл.
<u>Узбекская ССР</u>					Алма-Ата
Анцижанская обл.					Восточно-Казахстан-
Анцижан		9,9		15,7	ская обл.
Бухарская обл.					Усть-Каменогорск
Бухара		8,9		13,1	Гурьевская обл.
Джизакская обл.					Гурьев
Джизак		8,6		11,7	Джамбульская обл.
Каракалпакская АССР					Джамбул
Нукус		7,9		14,2	Джезказганская обл.
Кашкадарьинская обл.					Джезказган
Мубарок		7,7		9,2	Карагандинская обл.
Наманганская обл.					Караганда
Наманган		9,5		15,1	Кзыл-Ординская обл.
Самаркандская обл.					Кзыл-Орда
Самарканд		8,9		12,3	Кокчетавская обл.
Сухандарьинская обл.					Кокчятав
Термез		9,7		12,6	Кустанайская обл.
Сырдарьинская обл.					Кустанай
Сырдарья		10,1		16,4	Мангышлакская обл.
Ташкентская обл.					Форт-Шевченко
Ташкент		8,8		13,2	Павлодарская обл.
Ферганская обл.					Павлодар
Фергана		9,5		14,8	Северо-Казахская обл.
Корезмская обл.					Петропавловск
Ургенч		8,2		13,8	Семипалатинская обл.
					Семипалатинск

## Продолжение приложения II.

I			I		
1	2	3	1	2	3
Талды-Курганская обл.			Ошская обл.		
Талды-Курган	6,7	11,8	Ош	8,8	13,4
Тургайская обл.			<u>Таджикская ССР</u>		
Тургай	6,1	11,6	Душанбе	9,5	13,9
Уральская обл.			Кулябская обл.		
Уральск	6,9	12,6	Куляб	9,7	12,4
Целиноградская обл.			Курган-Тюбинская обл.		
Целиноград	5,8	11,7	Курган-Тюбе	10,9	15,8
Чимкентская обл.			Ленинабадская обл.		
Чимкент	7,8	11,0	Ленинабад	8,5	11,3
<u>Грузинская ССР</u>			<u>Армянская ССР</u>		
Тбилиси	10,3	16,2	Ереван	8,5	13,3
Абхазская АССР			<u>Туркменская ССР</u>		
Сухуми	12	20,4	Ашхабадская обл.		
Аджарская АССР			Ашхабад	9,3	12,9
Батуми	13,5	21,3	Красноводская обл.		
Азербайджанская ССР			Красновоцк	10,5	16,4
Баку	12,2	18,7	Марыйская обл.		
Нахичеванская АССР			Мары	8,5	12,8
Нахичевань	8,1	11,9	Ташаузская обл.		
<u>Литовская ССР</u>			Ташауз	7,9	13,6
Вильнюс	8,2	14,1	Чарджоуская обл.		
<u>Молдавская ССР</u>			Чарджоу	9,0	13,3
Кишинев	8,9	15,1	<u>Эстонская ССР</u>		
<u>Латвийская ССР</u>			Таллин	7,9	14,0
Рига	8,1	13,9			
<u>Киргизская ССР</u>					
Фрунзе	7,8	12,6			
Иссык-Кульская обл.					
Пржевальск	6,3	11,0			
Нарынская обл.					
Нарын	6,3	8,4			

СХЕМАТИЧЕСКАЯ КАРТА СССР ДЛЯ ОПРЕДЕЛЕНИЯ СРЕДНЕГОДОВОЙ СУММАРНОЙ СОЛНЕЧНОЙ РАДИАЦИИ НА ГОРИЗОНТАЛЬНУЮ ПОВЕРХНОСТЬ В  $\frac{\text{Вт}}{\text{м}^2}$ .



Примеры расчета экономически целесообразного сопротивления теплопередаче  $R_0^{эк}$ .

Пример - I. Требуется определить экономически целесообразное сопротивление теплопередаче -  $R_0^{эк}$  и толщину теплоизоляции -  $\delta_{ут}$  покрытия из железобетонной плиты с теплоизоляцией из пенополистирола марки ПСБ-С, плотностью  $\gamma = 35-40 \text{ кг/м}^3$ , для холодильной камеры с  $t_{в} = -20^{\circ}\text{C}$ , в климатических условиях г. Москвы (конструктивная схема покрытия см. рис.п. I3. I).

Исходные данные приведены в табл. п. I3. I.

Таблица п. I3. I. Исходные данные к расчету примера I.

№ п/п	Наименование и обозначение расчетных величин	Единица измерения	Способ определения параметра	Расчетные величины
I	2	3	4	5
1.	Температура воздуха камеры - $t_{в}$	$^{\circ}\text{C}$	по нормам технологического проектирования	-20
2.	Стоимость теплоизоляции марки ПСБ-С, $C_{из}$	руб/ $\text{м}^3$	прейскуранты и ЕРЕР	66,6
3.	Коэффициент теплопроводности теплоизоляции, $\lambda_{из}$	Вт/( $\text{м}^{\circ}\text{C}$ )	СНИП П-3-79 <sup>ЖЖ</sup>	0,05
4.	Коэффициент перевода, $m$	-	табл. 6. I	2,8
5.	Абсолютная максимальная температура наружного воздуха - $t_{а.м.}$	$^{\circ}\text{C}$	СНИП 2.01.01-82	37
6.	Среднемесячная максимальная температура наружного воздуха $t_{ср. м.}$	$^{\circ}\text{C}$	СНИП 2.01.01-82	23,7
7.	Среднегодовая температура наружного воздуха $t_{ср. г.}$	$^{\circ}\text{C}$	СНИП 2.01.01-82	3,8
8.	Средняя амплитуда суточных колебаний наружного воздуха в июле, $A_{t_{н}}$	$^{\circ}\text{C}$	СНИП 2.01.01-82	10,4

1	2	3	4	5
9.	Максимальная интенсивность солнечной радиации на поверхность в июле, $J_{max}$	$Вт/м^2$	СНИП 2.01.01-82	817
10.	Среднесуточное значение интенсивности солнечной радиации в июле, $J_{cp}$	$Вт/м^2$	СНИП 2.01.01-82	327
11.	Средняя за год интенсивность солнечной радиации на горизонтальную поверхность, $J_{с.г.}$	$Вт/м^2$	карта прилож.12 настоящего Пособия	105
12.	Коэффициент поглощения солнечной радиации поверхностью ограждения $\rho$	-	табл. прилож. 2. настоящего Пособия	0,65
13.	Коэффициент теплоотдачи наружной поверхности ограждения $\alpha_n$	$Вт/(м^2\text{°C})$	п. 6.1.3 настоящего Пособия	11,25
14.	Коэффициент учитывающий несовпадение во времени $J_{max}$ и $t_{n\ max}$ , $\psi$	-	по табл. 6.2. настоящего Пособия	0,96
15.	Коэффициент теплоинерционности ограждений $\varphi$	-	табл. 6.3. настоящего Пособия	0,25
16.	Коэффициент учитывающий ориентацию ограждения по сторонам света $\downarrow$	-	п. 6.1.3 настоящего Пособия	1
17.	Скорость ветра $v$ ,	м/с	Прилож. 4 СНИП 2.01.01-82	3,4

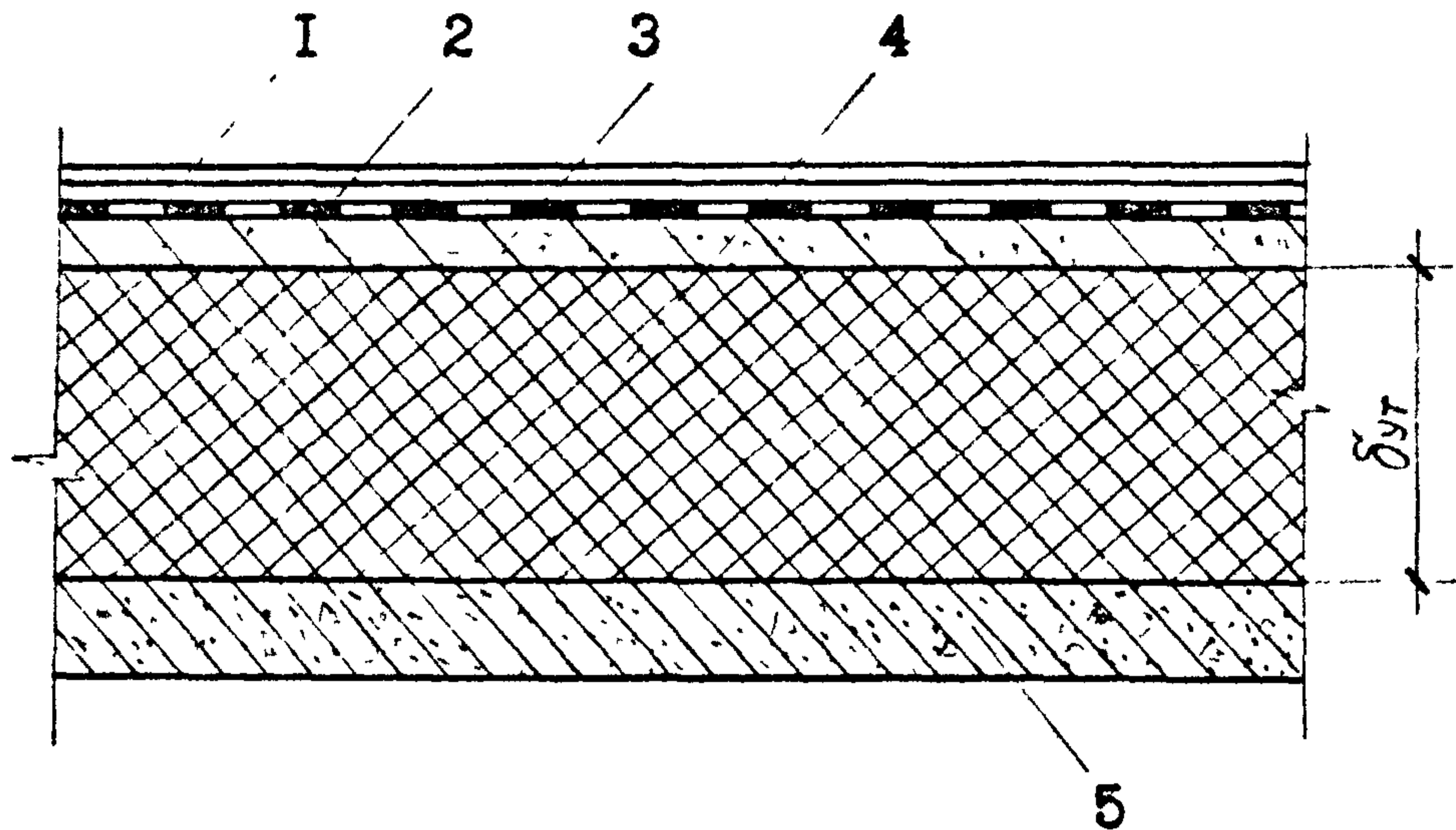


Рис. п.13.1. Конструктивная схема железобетонного покрытия  
 1 - кровельный ковер с защитным слоем из гравия на антисептированной мастике; 2 - пароизоляционный слой; 3 - армированная бетонная стяжка; 4 - теплоизоляционный слой; 5 - железобетонная плита покрытия

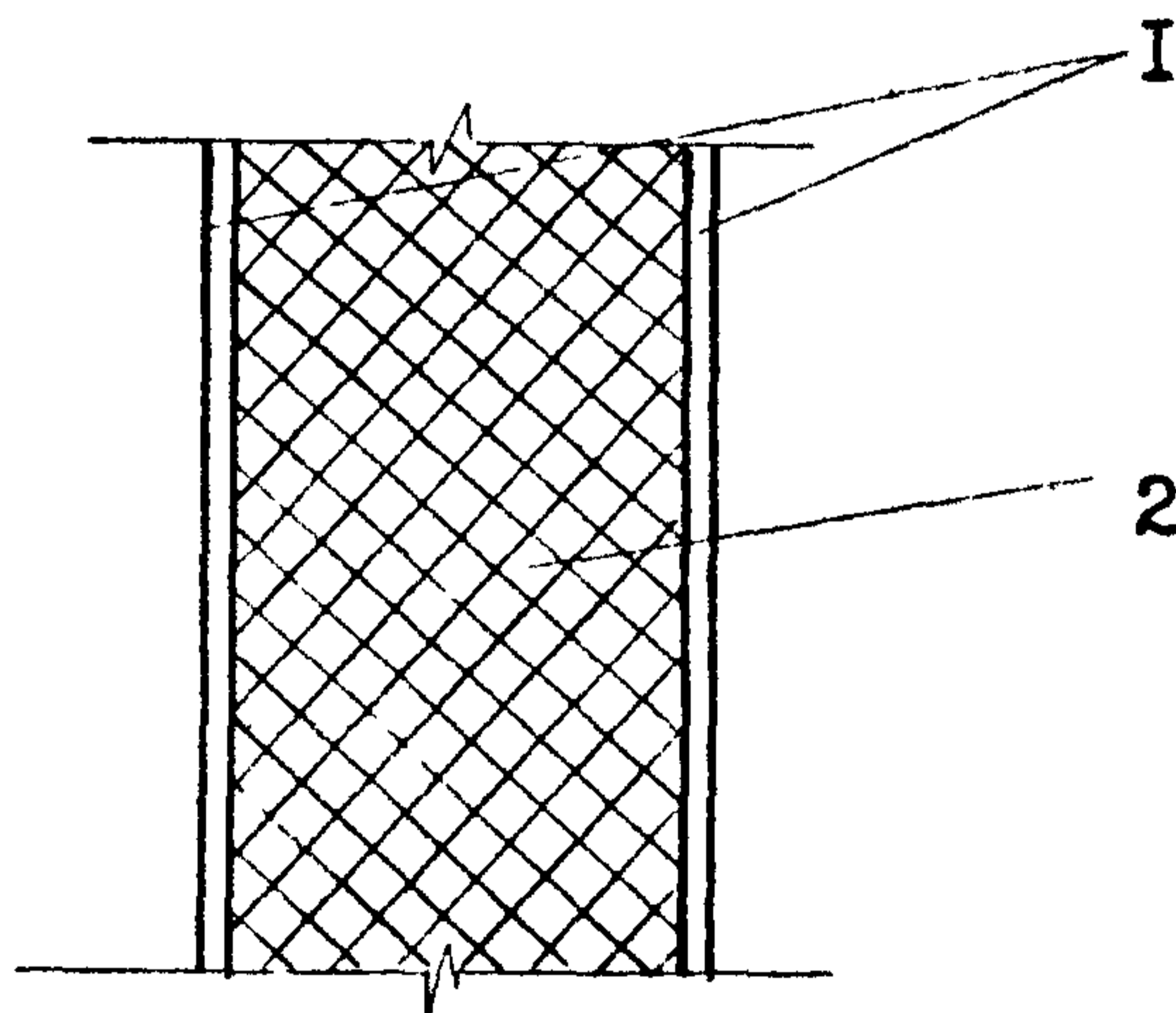


Рис. п.13.2. Конструктивная схема стены типа "СЭНДВИЧ"  
 1 - металлическая облицовка; 2 - слой теплоизоляции

Расчет  $R_0^{\text{эк}}$  ведется в следующей последовательности

1. Определение  $R_0^{\text{эк}}$  производится по формуле (6.2), так как  $t_{\text{г}} < -5^{\circ}\text{C}$ .

2. Согласно п. 6.13 коэффициент теплоотдачи наружной поверхности покрытия

$$\alpha_{\text{н}} = 1,16(7,5 + 2,2 \cdot \nu) = 1,16(7,5 + 2,2 \cdot 3,4) = 11,25 \text{ Вт}/(\text{м}^2 \cdot ^{\circ}\text{C}).$$

3. Суммарная амплитуда суточных колебаний температуры наружного воздуха

$$A_{t_{\text{н}}}^{\text{сум}} = 0,5 \cdot A_{t_{\text{н}}} + \frac{\rho(\dot{J}_{\text{max}} - \dot{J}_{\text{ср}})}{\alpha_{\text{н}}} = 0,5 \cdot 10^4 \frac{(817 - 327) \cdot 0,65}{11,25} =$$

$$= 5,2 + 28,31 = 33,51^{\circ}\text{C}.$$

$$\text{Таким образом } A_{t_{\text{н}}}^{\text{сум}} = 33,51^{\circ}\text{C}, \quad A_{\dot{J}}^{\text{эк}} = 28,31^{\circ}\text{C}.$$

4. Суммарная максимальная температура наружного воздуха

$$t_{\text{н.макс}}^{\text{сум}} = 0,4 \cdot t_{\text{ср.н.}} + 0,6 \cdot t_{\text{а.макс}} + \frac{\rho \cdot \dot{J}_{\text{max}}}{\alpha_{\text{н}}} - A_{t_{\text{н}}}^{\text{сум}} (1 - \varphi \cdot \psi);$$

значение коэффициента  $\psi$  определяем для разности времени на-

ступления  $t_{\text{н.макс}}$  и  $\dot{J}_{\text{max}}$   $15 - 12 = 3$  ч и при значении-

отношения  $A_{\dot{J}}^{\text{эк}} / 0,5 A_{t_{\text{н}}}^{\text{сум}} = \frac{28,31}{5,2} = 5,45$ ; по табл. 6.2.

находим  $\psi = 0,96$ ; значение коэффициента  $\varphi$  находим по

табл. 6.3 для конструкции типа  $\zeta$  (рис. п. 13.1),  $\varphi = 0,25$ .

Подставляя значения исходных данных в формулу (6.4) получим

$$t_{\text{н.макс}}^{\text{сум}} = 0,4 + 23,7 + 0,6 \cdot 37 + \frac{0,65 \cdot 817}{11,25} - 33,51(1 - 0,25 \cdot 0,96) = 52,68^{\circ}\text{C}$$

5. Суммарная среднегодовая температура наружного воздуха

$$t_{\text{н.ср.г.}}^{\text{сум}} = t_{\text{ср.г.}} + \frac{\rho \cdot \dot{J}_{\text{ср.гд.}} \cdot f}{\alpha_{\text{н}}}, \quad ^{\circ}\text{C}.$$



Для горизонтальной поверхности, согласно п. 6.13  $f = 1$ ;  
 значение  $J_{\text{ср.год.}}$  определяем по карте приложения 12 для  
 г. Москвы  $J_{\text{ср.год.}} = 115,0 \text{ Вт/м}^2$ .

$$\text{Тогда } t_{\text{н.ср.г.}}^{\text{сум}} = 3,8 + \frac{0,65 \cdot 115,00}{11,25} = 10,45 \text{ } ^\circ\text{C}.$$

6. Подставляя значения исходных и расчетных величин в формулу (6.2) получим

$$R_0^{\text{эк}} = 0,6 \cdot \sqrt{\frac{(52,68+20)+2,6 \cdot 2,8(10,45+20)}{0,05 \cdot 66,57}} = 5,65 \frac{\text{м}^2 \text{ } ^\circ\text{C}}{\text{Вт}}.$$

7. Толщина  $\delta_{\text{ут}}$  слоя теплоизоляции

$$\delta_{\text{ут}} = (R_0^{\text{эк}} - \sum R_k - \sum R_n) \cdot \lambda = (5,75 - 0,30) \cdot 0,05 = 0,27 \text{ м},$$

где  $\sum R_k$  - термическое сопротивление конструктивных слоев, кроме слоя теплоизоляции. В рассматриваемой нами конструкции покрытия, такими слоями являются соответственно:

1 - ж/б покрытие толщиной,  $\delta = 0,03\text{м}$ ,  $\lambda = 2,04 \frac{\text{Вт}}{\text{м} \text{ } ^\circ\text{C}}$  ;

2 - армированная бетонная стяжка,  $\delta = 0,04\text{м}$ ;

$$\lambda = 1,86 \frac{\text{Вт}}{\text{м} \text{ } ^\circ\text{C}} ;$$

3 - кровельный ковер,  $\delta = 0,015\text{м}$ ,  $\lambda = 0,27 \frac{\text{Вт}}{\text{м} \text{ } ^\circ\text{C}}$  ;

$$\sum R_k = \frac{0,03}{2,04} + \frac{0,04}{1,86} + \frac{0,02}{0,27} = 0,10 \frac{\text{м}^2 \text{ } ^\circ\text{C}}{\text{Вт}}.$$

$\sum R_n$  сопротивление теплопереходу внутренней и наружной поверхности ограждения

$$\sum R_n = \frac{1}{\alpha_e} + \frac{1}{\alpha_n} = \frac{1}{11,25} + \frac{1}{8,7} = 0,20 \frac{\text{м}^2 \text{ } ^\circ\text{C}}{\text{Вт}}.$$

Пример 2. Требуется определить экономически целесообразное сопротивление теплопередаче  $R_o^{\text{эк}}$  и толщину теплоизоляции -  $\delta_{\text{ут}}$  стеновой конструкции типа "Сэндвич" с алюминиевой обшивкой, ориентированной на юго-запад, утепленной пенопластом ПСБ-С, плотностью  $\gamma_o = 35-40 \text{ кг/м}^3$  для холодильной камеры с  $t_i = 0^\circ\text{C}$ , в климатических условиях г.Еревана (конструктивная схема стены см. рис. п.13.2.) Исходные данные приведены в табл. п.13.2.

п. 13.2.  
Таблица . Исходные данные к расчету примера 2.

№ п/п	Наименование и обозначение расчетных величин	Единица измерения	Способ определения параметра	Расчетные величины
1	2	3	4	5
1.	Температура воздуха камеры - $t_в$	$^{\circ}\text{C}$	по нормам технологического проектирования	0
2.	Коэффициент перевода $m$	-	табл. 6.1	1.4
3.	Абсолютная максимальная температура наружного воздуха - $t_{a.m.}$	$^{\circ}\text{C}$	СНиП 2.01.01-82 (табл. 1)	41.0
4.	Среднемесячная максимальная температура наружного воздуха $t_{ср.м.}$	$^{\circ}\text{C}$	СНиП 2.01.01-82 (табл. 1)	32,5
5.	Среднемесячная температура наружного воздуха $t_{н.ср.мес.}$ за $n_{ох} = 9$ мес. периода охлаждения	$^{\circ}\text{C}$	СНиП 2.01.01-82 (табл. 1)	16,1
6.	Средняя амплитуда суточных колебаний наружного воздуха в июле, $A_{тн}$	$^{\circ}\text{C}$	СНиП 2.01.01-82 (табл. прилож. 2)	15,1
7.	Максимальная интенсивность солнечной радиации на поверхность в июле, $J_{max}$	$\text{Вт}/\text{м}^2$	СНиП 2.01.01-82	554
8.	Среднесуточное значение интенсивности и солнечной радиации в июле, $J_{ср}$	$\text{Вт}/\text{м}^2$	СНиП 2.01.01-82	140
9.	Средняя за год интенсивность солнечной радиации на горизонтальную поверхность, $J_{ср.г.}$	$\text{Вт}/\text{м}^2$	Карта приложения 12 настоящего "Пособия"	194,0

Продолжение табл. 6.2

I	2	3	4	5
I0. Коэффициент, учитывающий ориентацию ограждения по сторонам света $\varphi$		-	пункт 6.1.3. настоящего Пособия	0,6
I1. Коэффициент поглощения солнечной радиации поверхностью ограждения, $\rho$		-	таблица приложения 2 настоящего Пособия	0,5
I2. Коэффициент, учитывающий несовпадение во времени $J_{max}$ и $t_{н.мах}$ , $\psi$		-	по табл. 6.2. настоящего Пособия	0,99
I3. Коэффициент теплоинерционности ограждения, $\psi$		-	по табл. 6.3. настоящего пособия	I
I4. Скорость ветра $v$		м/сек	Прилож. 4 СНиП 2.01.01-82	2,1
I5. Стоимость "в деле" теплоизоляции марки ПСБ-С ( $\gamma_0 = 40$ кг/м <sup>3</sup> ), $C_{из}$		руб./м <sup>3</sup>	Прейскуранты и ЕРЕР	91,49

Расчет  $R_0^{\text{эк}}$  ведется в следующей последовательности:

1. Определение  $R_0^{\text{эк}}$  производится по формуле 6.3, т.к.  $t_g > -5^\circ\text{C}$ .

2. Согласно п. 6.1.3. коэффициент теплоотдачи наружной поверхности стены

$$\alpha_n = 1,16(5+10\sqrt{v}) = 1,16(5+10\sqrt{2,1}) = 22,62 \frac{\text{Вт}}{\text{м}^2 \text{ } ^\circ\text{C}}.$$

3. Суммарная амплитуда суточных колебаний температуры наружного воздуха

$$A_{t_n}^{\text{сум}} = 0,5 \cdot A_{t_n} + \frac{\rho(J_{\text{max}} - J_{\text{ср}})}{\alpha_n} =$$

$$= 0,5 \cdot 15,1 + \frac{0,5(554-140)}{22,62} = 7,5 + 9,15 = 16,65^\circ\text{C},$$

где  $A_J^{\text{экв}} = \frac{\rho(J_{\text{max}} - J_{\text{ср}})}{\alpha_n} = 9,15^\circ$

4. Суммарная максимальная температура наружного воздуха,

$$t_{n\text{max}}^{\text{сум}} = 0,4 \cdot t_{\text{ср.м.}} + 0,6 \cdot t_{a\text{max}} + \frac{\rho \cdot J_{\text{max}}}{\alpha_n} - A_{t_n}^{\text{сум}}(1 - \Psi).$$

Определяем значение коэффициента  $\Psi$  для разности времени наступления  $t_{n\text{max}}$  и  $J_{\text{max}}$ ,  $15-14 = 1$  час и при значении отношения  $A_J^{\text{экв}} / 0,5 \cdot A_{t_n} = \frac{9,15}{7,5} = 1,22$  и

по табл. 6.2. Лособия, находим  $\Psi = 0,99$ . Значение коэффициента  $\Psi$  находим по табл. 6.3 для конструкции типа В (рис. 6.1)  $\Psi = 1$ .

Подставляя значения исходных данных в формулу 6.4, получаем:  $t_{n\text{max}}^{\text{сум}} = 0,4 \cdot 32,5 + 0,6 \cdot 41 + \frac{0,7 \cdot 554}{22,62} - 16,65(1 - 1 \cdot 0,99) = 54,6^\circ\text{C}$

Суммарная, средняя за период охлаждения -  $n_{ох}$ , температура наружного воздуха  $t_{в}^{\circ C}$

$$t_{н.ср.ох.}^{сум} = \frac{1}{n_{ох}} \sum_{i=1}^{i=n_{ох}} \left( t_{н.ср.мес.} + \frac{\rho \cdot J_{ср.год.} \cdot f}{\alpha_n} \right), \text{ } ^{\circ}C.$$

Для вертикальной поверхности, согласно п. 6.1.3. приложения I2  $f = 0,6$ ;  
значение  $J_{ср.год.}$  определяем по карте , для  
г. Еревана  $J_{ср.год.} = 194 \frac{Вт}{м^2}$ ,

тогда  $t_{н.ср.ох.}^{сум} = \frac{5,4+11,8+17,0+21,1+25,1+24,9+20,1+13,6+6,2}{9} + \frac{0,5 \cdot 194 \cdot 0,6}{22,62} = 16,13+2,57 = 18,70^{\circ}C.$

6. Подставляя значения исходных и расчетных величин в формулу (6.3), получим:

$$R_0^{эк} = 0,6 \sqrt{\frac{(54,6-0)+0,2 \cdot 1,4 \cdot 9(18,70-0)}{0,05 \cdot 91,49}} = 0,6 \cdot \sqrt{22,24} =$$

$$= 0,6 \cdot 4,716 = 2,83 \frac{м^2 \text{ } ^{\circ}C}{Вт}.$$

#### 7. Толщина слоя теплоизоляции

$$\delta_{ут} = (R_0^{эк} - \sum R_k - \sum R_n) \cdot \lambda = (2,83 - 0,15) \cdot 0,05 = 0,13 \text{ м},$$

где  $\sum R_k$  - термическое сопротивление алюминиевой обшивки, которым в данном случае можно пренебречь из-за малой его величины

$\sum R_n$  - сопротивление теплопереходу внутренней и наружной поверхности ограждений

$$\sum R_n = \frac{1}{\alpha_в} + \frac{1}{\alpha_n} = \frac{1}{8,7} + \frac{1}{22,62} = 0,11+0,04 = 0,15 \text{ м}^2 \text{ } ^{\circ}C/Вт$$

## Приложение I4.

Пример теплотехнического расчета проветриваемого  
подполья здания холодильника

Исходные данные.

Место строительства – Москва, здание отдельно стоящее  
размерами 96x50 м

Высота подполья  $h_n = 1$  м.

Сопротивление теплопередаче перекрытия над подпольем

$$R_0 = 4,3 \text{ м}^2 \cdot \text{°C}/\text{Вт}.$$

Грунт суглинистый  $W_c = 0,25$ ;  $W_n = 0,1$ ;  $\gamma_{ск.м} = 1400$  кг/м<sup>3</sup>;

$$\lambda_m = 1,5 \text{ Вт}/\text{м} \cdot \text{°C}; \lambda_T = 1,3 \text{ Вт}/\text{м} \cdot \text{°C};$$

$$C_m = 2100 \text{ кДж}/\text{м}^3 \cdot \text{°C}.$$

Средняя температура в камерах  $t_g = -20^\circ\text{C}$ .

I. По СНиП 2.01.01-82 "Строительная климатология и геофизика" находим:

$$\tau_z = 3650 \text{ ч}; \tau_n = 5110 \text{ ч}; \tau_T = 8760 \text{ ч};$$

$$t_{nc} = 3,8^\circ\text{C};$$

$$t_{на} = 11,5^\circ\text{C}.$$

По формуле (7.43) находим

$$V_{cp} = \left[ (4 \cdot 0,09 + 3 \cdot 1 \cdot 0,07 + 3 \cdot 5 \cdot 0,07 + 4 \cdot 5 \cdot 0,15 + 4 \cdot 9 \cdot 0,16 + 4 \cdot 1 \cdot 0,21 + \right. \\ \left. 4 \cdot 1 \cdot 0,13 + 4 \cdot 4 \cdot 0,13) \cdot 0,93 + (3,8 \cdot 0,17 + 2,9 \cdot 0,1 + 3 \cdot 0,1 + 3,4 \cdot 0,08 + 3,4 \cdot \right. \\ \left. \times 0,06 + 3,3 \cdot 0,11 + 3,4 \cdot 0,16 + 3,9 \cdot 0,22) \cdot 0,88 \right] / 2 = 3,48 \text{ м}/\text{с}$$

По (7.52)

$$V_n = 3,06 \text{ м}/\text{с}.$$

2. Требуемая среднегодовая температура подполья, исключающая промерзание грунта (из выражения 7.40)

$$t_{вп}^0 = 0,5 \left( 1 + \frac{3650}{8760} \cdot \frac{1,5}{1,3} \right) = 0,79^\circ\text{C} .$$

3. Требуемый модуль вентилирования определяется по (7.41), где  $K_n = 1$ , так как здание отдельно стоящее

$$M = \frac{1}{860 \cdot 4,3 \cdot 0,37 \cdot 3,48} \left[ \frac{0,79 + 20}{3,8 - 0,79} - 0 \right] = 0,00145 > 0 .$$

4. Действительный модуль вентилирования определяется по (7.44)

$$M_I = \frac{292 \cdot 1}{50,96} = 0,061 > M = 0,00145$$

5. Среднегодовая температура проветриваемого подполья находится по формулам

$$D = \frac{860 \cdot 4,3 \cdot 0,37 \cdot 3,48 \cdot 0,061}{1} = 289,5 ;$$

$$t_{вп} = \frac{(289,5 + 0) \cdot 3,8 - 20}{289,5 + 0 + 1} = 3,72^\circ\text{C} .$$

6. По формуле (7.51) имеем:

$$A_L = 330 \cdot 0,061 \cdot 3,06 = 264 .$$

7. Величины  $q, V_L, t_{лп}, t_{зп}$  определяем методом последовательных приближений.



а) Так как неизвестно  $t_{3п}$ , то первоначально считаем его равным 0; далее по (7.48) находим

$$Q_v = 1000 \cdot 336 (0,25 - 0,1) \cdot 1400 = 7,05 \cdot 10^7 \text{ Дж/м}^3;$$

а по формуле (7.53) находим:

$$Vл = \frac{4,3}{60} \sqrt{\frac{2 \cdot 1,3 \cdot 7,05 \cdot 10^7}{5110}} = 13,55.$$

По формуле (7.50) определяем

$$t_{\text{лп}} = \left[ \frac{-1}{2 \cdot 265} \left( \sqrt{184 + 4(-20 + 264 \cdot 11,5)(1 + 264)} - 13,55 \right) \right]^2 = \\ = 10,35^\circ\text{C}$$

Температуру зимнего периода определяем по формуле (7.49)

$$t_{3п} = (3,72 \cdot 8760 - 10,35 \cdot 5110) \frac{1}{3650} = -5,53^\circ\text{C}.$$

б) Принимаем для дальнейшего расчета  $t_{3п} = -6^\circ\text{C}$ .

Тогда повторяем расчет в соответствии с п.а:

$$Q_v = 7,05 \cdot 10^7 + 500 \cdot 2100 \cdot 6 = 7,7 \cdot 10^7 \text{ Дж/м}^3,$$

$$Vл = \frac{4,3}{60} \sqrt{\frac{2 \cdot 1,3 \cdot 7,7 \cdot 10^7}{5110}} = 14,15;$$

$$t_{\text{лп}} = \left[ \frac{1}{2 \cdot 265} \left( \sqrt{201 + 4(-20 + 264 \cdot 11,5) \cdot 265} - 14,15 \right) \right]^2 = 11,2^\circ\text{C};$$

$$t_{3п} = (3,72 \cdot 8760 - 11,2 \cdot 5110) \frac{1}{3650} = -6,74^\circ\text{C}.$$

Отличие исходного  $t_{3п} = -6^\circ\text{C}$  от результата  $t_{3п} = -6,74^\circ\text{C}$  невелико.

8. Глубина сезонного промерзания грунта определяется по (7.47)

$$H_m = 60 \sqrt{\frac{2 \cdot 1,5 \cdot 6,74 \cdot 3650}{7,7 \cdot 10^7}} = 1,85 \text{ м.}$$

В результате глубина заложения фундамента должна быть не менее 1,85 м в климатических условиях г. Москвы.

Проведенный расчет показывает, что температура воздуха в подполье незначительно отличается от температуры наружного воздуха, но при этом глубина промерзания грунта под холодильником превышает глубину промерзания его в естественных условиях.

Поэтому здесь желательно на зимний период закрыть продухи и сделать подполье непроветриваемым.

Приложение 15.

Расчетные значения теплофизических характеристик талых и мерзлых грунтов <sup>\*)</sup>

Плотность скелета грунта $\gamma_{ск.м.}$ , кг/м <sup>3</sup>	Суммарная влажность грунта $W_c$ , доли единицы	Коэффициент теплопроводности грунта, Вт/м.°С								Объемная теплоемкость грунта, кДж/м <sup>3</sup> .°С	
		песок		супесь		суглинок и глина		торф		Ст	См
		$\lambda_T$	$\lambda_M$	$\lambda_T$	$\lambda_M$	$\lambda_T$	$\lambda_M$	$\lambda_T$	$\lambda_M$		
I	2	3	4	5	6	7	8	9	10	11	12
100	9	-	-	-	-	-	-	0,81	1,34	4000	2300
100	6	-	-	-	-	-	-	0,407	0,698	2720	1680
100	4	-	-	-	-	-	-	0,23	0,407	1890	1260
100	2	-	-	-	-	-	-	0,116	0,23	1050	840
200	4	-	-	-	-	-	-	0,81	1,34	3780	2390
200	2	-	-	-	-	-	-	0,23	0,523	2100	1470
300	3	-	-	-	-	-	-	0,93	1,4	4150	2390
400	2	-	-	-	2,09	-	2,09	0,93	1,4	3780	2720
700	1	-	-	-	2,09	-	2,04	-	-	3580	2100
1000	0,6	-	-	-	2,04	-	1,92	-	-	3440	2180
1200	0,4	-	-	-	1,92	1,57	1,8	-	-	3100	2120
1400	0,35	-	-	1,8	1,86	1,57	1,69	-	-	3350	2350
1400	0,3	-	-	1,75	1,8	1,45	1,57	-	-	3020	2180
1400	0,25	1,92	2,15	1,57	1,69	1,34	1,51	-	-	2770	2050

200

120

Продолжение приложения I5.

I	!	2	!	3	!	4	!	5	!	6	!	7	!	8	!	9	!	10	!	11	!	12
I400		0,2		1,57		1,86		1,34		1,51		1,1		1,22		-		-		2470		1890
I400		0,15		1,4		1,63		1,1		1,28		0,87		0,99		-		-		2180		1760
I400		0,1		1,1		1,28		0,93		1,05		0,7		0,82		-		-		1890		1740
I400		0,05		0,76		0,82		0,64		0,7		0,47		0,52		-		-		1600		1470
I600		0,3		-		-		1,86		1,98		1,69		1,8		-		-		3500		2470
I600		0,25		2,5		2,74		1,8		1,92		1,51		1,69		-		-		3150		2350
I600		0,2		2,15		2,38		1,63		1,75		1,34		1,51		-		-		2810		2140
I600		0,15		1,8		2,04		1,45		1,57		1,05		1,22		-		-		2470		2010
I600		0,1		1,45		1,63		1,16		1,28		0,87		0,93		-		-		2160		1800
I600		0,05		1,05		1,1		0,82		0,87		0,58		0,64		-		-		1820		1680
I800		0,2		2,68		2,85		1,86		1,98		1,57		1,8		-		-		3160		2400
I800		0,15		2,27		2,62		1,69		1,8		1,4		1,57		-		-		2770		2260
I800		0,1		1,98		2,21		1,45		1,57		1,05		1,22		-		-		2410		2030
I800		0,05		1,45		1,51		0,99		0,99		0,7		0,76		-		-		2030		1890
2000		0,1		2,74		2,91		1,75		1,86		1,28		1,4		-		-		2630		2260
2000		0,05		2,09		2,15		-		-		-		-		-		-		2260		2100

## Продолжение приложения I5.

Обозначения, принятые в приложении:

$\lambda_T, \lambda_M$  - коэффициенты теплопроводности талого и мерзлого грунта соответственно;

$C_T, C_M$  - объемная теплоемкость талого и мерзлого грунта соответственно;

$\gamma_{ск.т}, \gamma_{ск.м}$  - плотность скелета грунта соответственно в талом и мерзлом состоянии.

Примечания: 1. Значения теплофизических характеристик крупнообломочных грунтов допускается определять как для песков.

2. Значения теплофизических характеристик засоленных грунтов допускается определять без учета засоленности.

ж) Настоящее приложение соответствует Приложению I СНиП П-18-76 "Основания и фундаменты на вечномерзлых грунтах" с переводом размерности теплофизических параметров грунтов в Международную систему единиц СИ. Помещено в Пособие для удобства пользования.

## Приложение I6.

## Количество незамерзшей воды в мерзлых грунтах

Настоящее Приложение помещено для удобства пользования Пособием и соответствует п.2.12 СНиП II-18-76 "Основания и фундаменты на вечномерзлых грунтах".

Количество незамерзшей воды в мерзлых грунтах  $W_H$  допускается для всех видов грунтов, включая грунты с примесью растительных остатков (при  $Q \leq 0,1$ ) и засоленные, определять по формуле:

$$W_H = K_w W_p + 0,9 \frac{K_{п.р.}}{K_p} W_r,$$

где  $Q$  - относительное содержание растительных остатков (степень заторфованности), принимается в соответствии с требованиями п.2.19 главы СНиП II-15-74;

$W_p$  - влажность грунта на границе раскатывания в долях единицы;

$K_w$  - коэффициент, принимаемый по табл. п.15.1. в зависимости от числа пластичности  $I_p$  и температуры грунта;

$K_{п.р.}$  - концентрация порового раствора в засоленном грунте, характеризуется степенью минерализации воды в порах грунта и определяется по формуле

$$K_{п.р.} = \frac{Z}{Z + 100 W_r},$$

$$Z = \frac{g_z}{\gamma_{ск.м}} \cdot 100\%,$$

$g_z$  - масса легкорастворимых солей в единице объема грунта, кг/м<sup>3</sup>;

$\gamma_{ск.м}$  - плотность скелета мерзлого грунта;

$K_p$  – равновесная концентрация порового раствора в засоленном грунте, определяемая опытным путем, а при отсутствии опытных данных – по табл. П.15.2, (только для значений температуры ниже температуры начала замерзания грунта);

$W_r$  – влажность мерзлого грунта, расположенного между ледяными включениями, определяется опытным путем.

Таблица П.16.1

Грунты	Число пластичности грунтов $I_p$	Коэффициент $K_w$ при температуре гр. °С								
		-0,3	-0,5	-1	-2	-3	-4	-6	-8	-10
Пески и супеси	$I_p \leq 0,02$	0	0	0	0	0	0	0	0	0
Супеси	$0,02 < I_p \leq 0,07$	0,6	0,5	0,4	0,35	0,33	0,3	0,28	0,26	0,25
Суглинки	$0,07 < I_p \leq 0,13$	0,7	0,65	0,6	0,5	0,48	0,45	0,43	0,41	0,4
" "	$0,13 < I_p \leq 0,17$	ж	0,75	0,65	0,55	0,53	0,5	0,48	0,46	0,45
Глины	$I_p > 0,17$	ж	0,95	0,9	0,65	0,83	0,6	0,58	0,56	0,55

Примечание: Знаком ж обозначено, что вся вода в порах грунта не замерзла.

Таблица П.16.2.

Температура грунта, °С	-0,3	-0,5	-1	-2	-3	-4	-6	-8	-10
Равновесная концентрация порового раствора $K_p$ в долях единицы	0,003	0,005	0,012	0,026	0,045	0,062	0,100	0,135	0,168

ТЕХНИЧЕСКИЕ ХАРАКТЕРИСТИКИ ИЗОЛИРОВАННЫХ ДВЕРЕЙ  
 ДЛЯ ХОЛОДИЛЬНЫХ КАМЕР (ТУ I3-3I3-80)

Основные марки и размеры дверей

Марка	Размеры по габаритам коробки, мм			Размеры полотна, мм		Размеры в свету мм	
	2	3	4	5	6	7	8
ЦДГ	240	2200	2500	1920	2300	1700	2200
ЦДП	240	2200	3460	1920	3260	1700	3160
ПС	240	1400	2305	1120	2100	900	2000
ЦДГА	240	2200	3350	1920	3150	1700	3050
ЦДГМ	240	2500	2614	2320	2414	2000	2314
ПС-I	240	1500	2305	1220	2100	1000	2000
ЦДГН	240	3500	3600	3220	3400	3000	3300
ЦДГМН	240	2500	3600	2220	3400	2000	3300
ЦДПМ	240	2500	3460	2220	3260	2000	3160