



О Т Р А С Л Е В Ы Е С Т А Н Д А Р Т Ы

**ДЕТАЛИ И СБОРОЧНЫЕ ЕДИНИЦЫ
ИЗ СТАЛЕЙ АУСТЕНИТНОГО КЛАССА
ДЛЯ ТРУБОПРОВОДОВ АЭС $D_n = 14 \div 325$ мм
ТИПЫ, КОНСТРУКЦИЯ И РАЗМЕРЫ**

ОСТ 24.125.01—89—ОСТ 24.125.26—89

Издание официальное

УТВЕРЖДЕН И ВВЕДЕН В ДЕЙСТВИЕ указанием Министерства
тяжелого, энергетического и транспортного машиностроения СССР
от 26.05.89 № ВА-002-1/4829

СОГЛАСОВАН с Главным научно-техническим управлением Минатом-
энерго СССР

Государственным комитетом СССР по надзору за безопасным ведением
работ в атомной энергетике (Госатомэнергонадзор СССР)

ПРОБКИ ДЛЯ ТРУБОПРОВОДОВ АЭС

КОНСТРУКЦИЯ И РАЗМЕРЫ

ОКП 69 3717 0011

ОСТ 24.125.23—89

Дата введения 01.01.90

Несоблюдение стандарта преследуется по закону

1. Настоящий стандарт распространяется на пробки из коррозионно-стойкой стали аустенитного класса, устанавливаемые в качестве резьбовых заглушек на бобышках трубопроводов АЭС на рабочее давление и температуру среды (водяной пар и горячая вода):

$$p = 19,62 \text{ МПа (200 кгс/см}^2\text{)}, t = 290^\circ\text{C};$$

$$p = 17,66 \text{ МПа (180 кгс/см}^2\text{)}, t = 360^\circ\text{C};$$

$$p = 13,73 \text{ МПа (140 кгс/см}^2\text{)}, t = 335^\circ\text{C};$$

$$p = 9,02 \text{ МПа (92 кгс/см}^2\text{)}, t = 290^\circ\text{C};$$

$$p = 3,92 \text{ МПа (40 кгс/см}^2\text{)}, t = 290^\circ\text{C}.$$

2. Конструкция и размеры пробок должны соответствовать указанным на чертеже и в таблице.

3. Резьба — по ГОСТ 24705 с полем допуска 8g по ГОСТ 16093, проточка — по ГОСТ 10549.

4. Материал пробок — круглая сталь марки 08X18H10T по ГОСТ 5949 с $R_m \geq 334$ МПа (34 кгс/см²) и $R_{p0,2} \geq 157$ МПа (16 кгс/см²) при $t = 350^\circ\text{C}$.

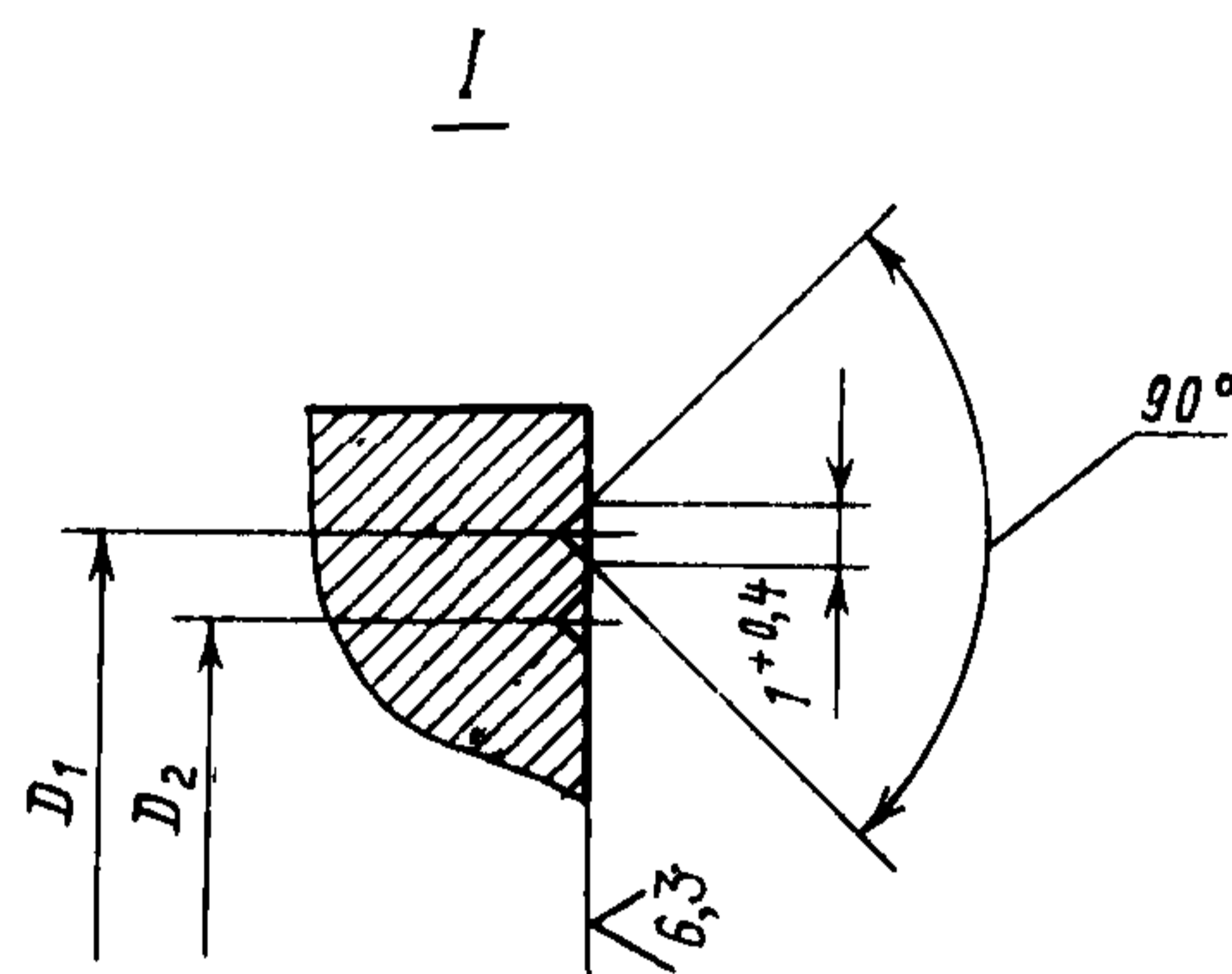
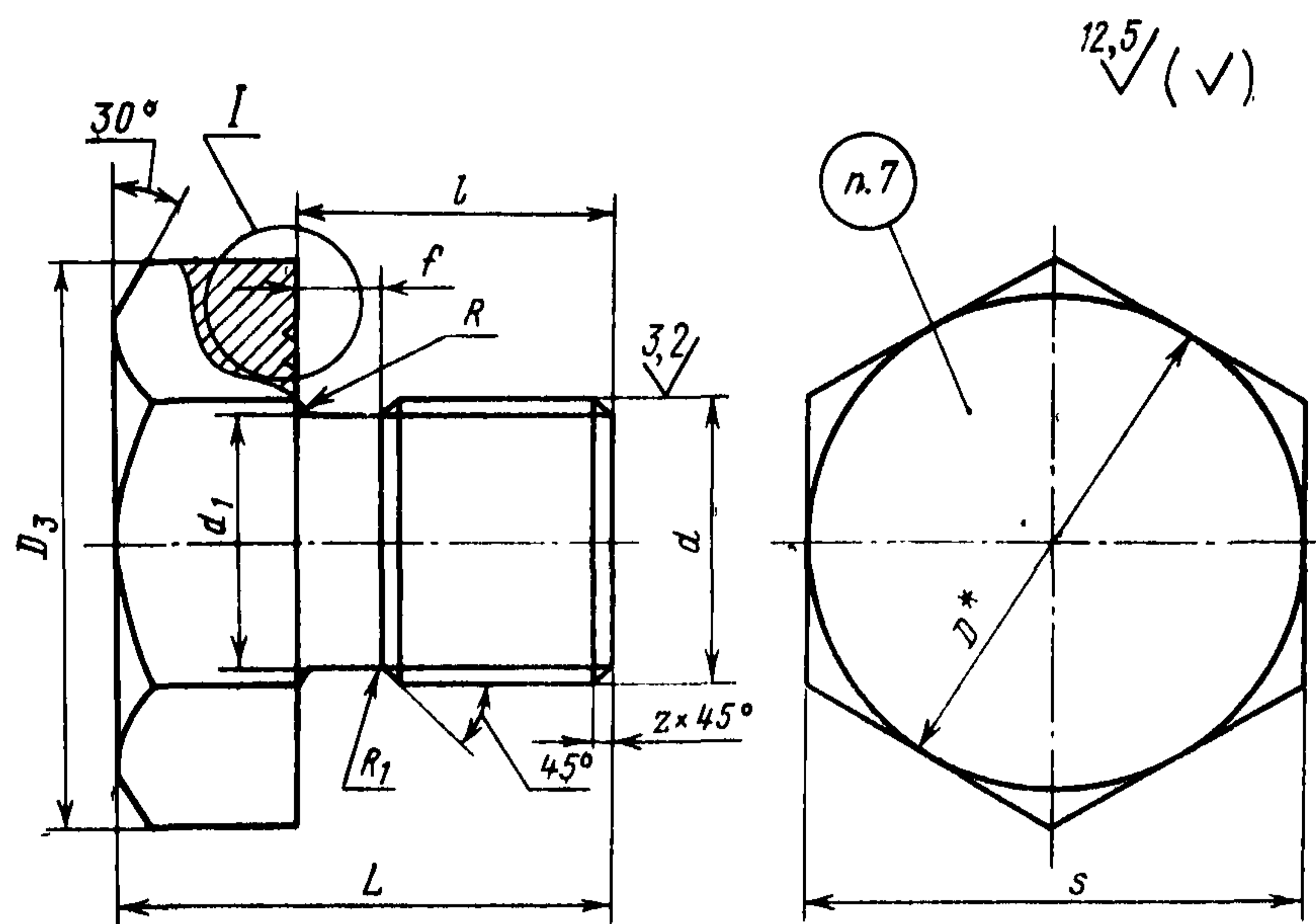
5. Остальные технические требования — по ОСТ 108.030.123.

6. Пример условного обозначения пробки исполнения 01 с резьбой М20×1,5:

ПРОБКА М20×1,5 01 ОСТ 24.125.23.

7. Пример маркировки: 01 ОСТ 24.125.23

Товарный знак



* Размер для справок.

Размеры, мм

Исполнение	d	d ₁	D	D ₁ ±0,5	D ₂ ±0,5	D ₃ , не менее	L ±2	l +0,6	f +1,5	s		R	R ₁	z	Масса, кг
										Номинал.	Пред откл	не менее			
01	M20×1,5	17,8	36	30	25	39,6	34	22	5	36	-1,0	1,0	0,5	1,6	0,15
02	M22×1,5	19,8		32	28										
03	M27×1,5	25,0	45	39	34	50,9	42	24		55		-1,2		1,6	2
04	M27×2	24,0									55				
05	M33×2	30,0	55	50	45	60,8	48	30							

ИНФОРМАЦИОННЫЕ ДАННЫЕ

1. УТВЕРЖДЕН И ВВЕДЕН В ДЕЙСТВИЕ УКАЗАНИЕМ Министерства тяжелого, энергетического и транспортного машиностроения СССР от 26.05.89 № ВА-002-1/4829

2. ИСПОЛНИТЕЛИ

К. И. Бояджи; Д. В. Колпакова; Ф. А. Гловач; В. Ф. Логвиненко (руководители темы); В. Я. Шейфель; А. З. Гармаш; А. М. Рейнов

3. ЗАРЕГИСТРИРОВАН Центральным государственным фондом стандартов и технических условий за № 8428078 от 27.10.89

4. ВЗАМЕН ОСТ 108.724.101—83

5. ССЫЛОЧНЫЕ НОРМАТИВНО-ТЕХНИЧЕСКИЕ ДОКУМЕНТЫ

Обозначение НТД, на который дана ссылка	Номер пункта, подпункта, перечисления, приложения
ГОСТ 5949—75	4
ГОСТ 10549—80	3
ГОСТ 16093—81	3
ГОСТ 24705—81	3
ОСТ 108.030.123—85А	5