



О Т Р А С Л Е В Ы Е                    С Т А Н Д А Р Т Ы

---

**ДЕТАЛИ И СБОРОЧНЫЕ ЕДИНИЦЫ  
ИЗ СТАЛЕЙ АУСТЕНИТНОГО КЛАССА  
ДЛЯ ТРУБОПРОВОДОВ АЭС  $D_n = 14 \div 325$  мм  
ТИПЫ, КОНСТРУКЦИЯ И РАЗМЕРЫ**

ОСТ 24.125.01—89—ОСТ 24.125.26—89

Издание официальное

**УТВЕРЖДЕН И ВВЕДЕН В ДЕЙСТВИЕ** указанием Министерства  
тяжелого, энергетического и транспортного машиностроения СССР  
от 26.05.89 № ВА-002-1/4829

**СОГЛАСОВАН** с Главным научно-техническим управлением Минатом-  
энерго СССР

Государственным комитетом СССР по надзору за безопасным ведением  
работ в атомной энергетике (Госатомэнергонадзор СССР)

## ПЕРЕХОДЫ ТОЧЕННЫЕ ДЛЯ ТРУБОПРОВОДОВ АЭС

## КОНСТРУКЦИЯ И РАЗМЕРЫ

ОСТ 24.125.08—89

ОКП 69 3717 0003

Дата введения 01.01.90

Несоблюдение стандарта преследуется по закону

1. Настоящий стандарт распространяется на точенные переходы из коррозионно-стойкой стали аустенитного класса для трубопроводов АЭС на рабочее давление и температуру среды (водяной пар и горячая вода):

$p = 19,62$ МПа (200 кгс/см <sup>2</sup> ), $t = 290^\circ\text{C}$ ;	$p = 10,10$ МПа (103 кгс/см <sup>2</sup> ), $t = 170^\circ\text{C}$ ;
$p = 17,66$ МПа (180 кгс/см <sup>2</sup> ), $t = 360^\circ\text{C}$ ;	$p = 3,92$ МПа (40 кгс/см <sup>2</sup> ), $t = 290^\circ\text{C}$ ;
$p = 13,73$ МПа (140 кгс/см <sup>2</sup> ), $t = 335^\circ\text{C}$ ;	$p = 7,55$ МПа (77 кгс/см <sup>2</sup> ), $t = 290^\circ\text{C}$ ;
$p = 10,79$ МПа (110 кгс/см <sup>2</sup> ), $t = 55^\circ\text{C}$ ;	$p = 3,92$ МПа (40 кгс/см <sup>2</sup> ), $t = 200^\circ\text{C}$ ;
$p = 9,02$ МПа (92 кгс/см <sup>2</sup> ), $t = 290^\circ\text{C}$ ;	$p = 5,40$ МПа (55 кгс/см <sup>2</sup> ), $t = 60^\circ\text{C}$ .

2. Конструкция, размеры и разделка кромок переходов исполнений 1—15 должны соответствовать указанным на черт. 1—4 и в таблице.

Масса точенных переходов, указанная в таблице, — расчетная, приведена для справки.

Для исполнений 1—9 угол  $\alpha = 60^\circ \text{ max}$ , для исполнений 10—15 угол  $\alpha = 25^\circ \text{ max}$ . Для исполнений 1—9 допускается выполнять обработку поверхности А с чистотой  $\checkmark$ . Конструкция и размеры перехода исполнения 16 — по черт. 5.

3. Материал — круглая сталь марки 08Х18Н10Т по ГОСТ 5949 с  $R_m \geq 334$  МПа (34 кгс/мм<sup>2</sup>) и  $R_{p0,2} \geq 157$  МПа (16 кгс/мм<sup>2</sup>) при  $t = 350^\circ\text{C}$  или заготовки группы ИИБ по ОСТ 108.109.01 допускается применять заготовки категории А и Г.

4. Разность толщин стенок (разнотолщинность) кромки, обработанной под сварку, не должна превышать при  $D_n \leq 28$  мм 0,4 мм, при  $D_n > 28$  мм 0,6 мм.

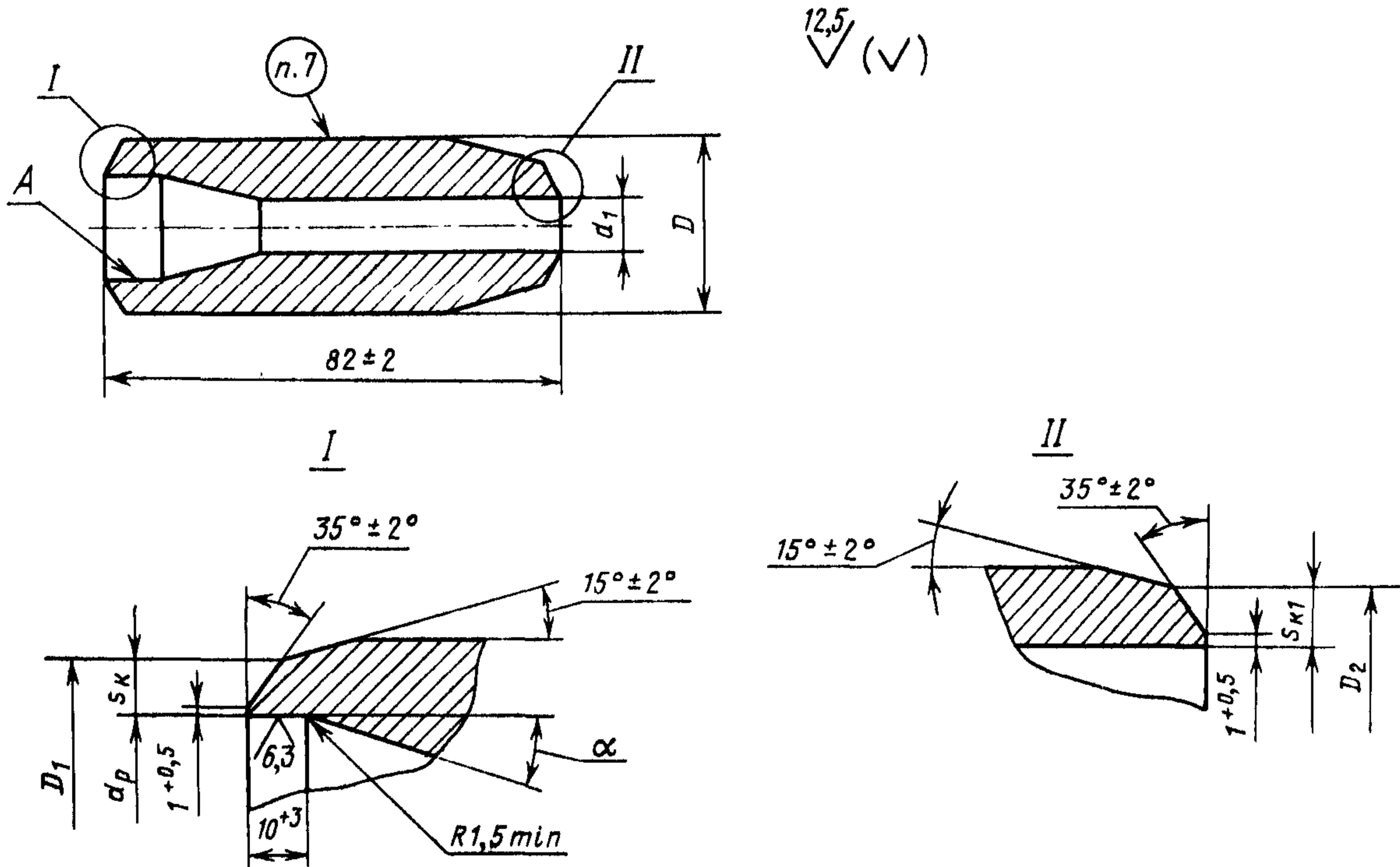
5. Остальные технические требования — по ОСТ 108.030.123.

6. Пример условного обозначения точеного перехода исполнения 05  $D_y = 25$  мм и  $D_{y1} = 15$  мм на параметры среды  $p = 19,62$  МПа (200 кгс/см<sup>2</sup>),  $t = 290^\circ\text{C}$ :

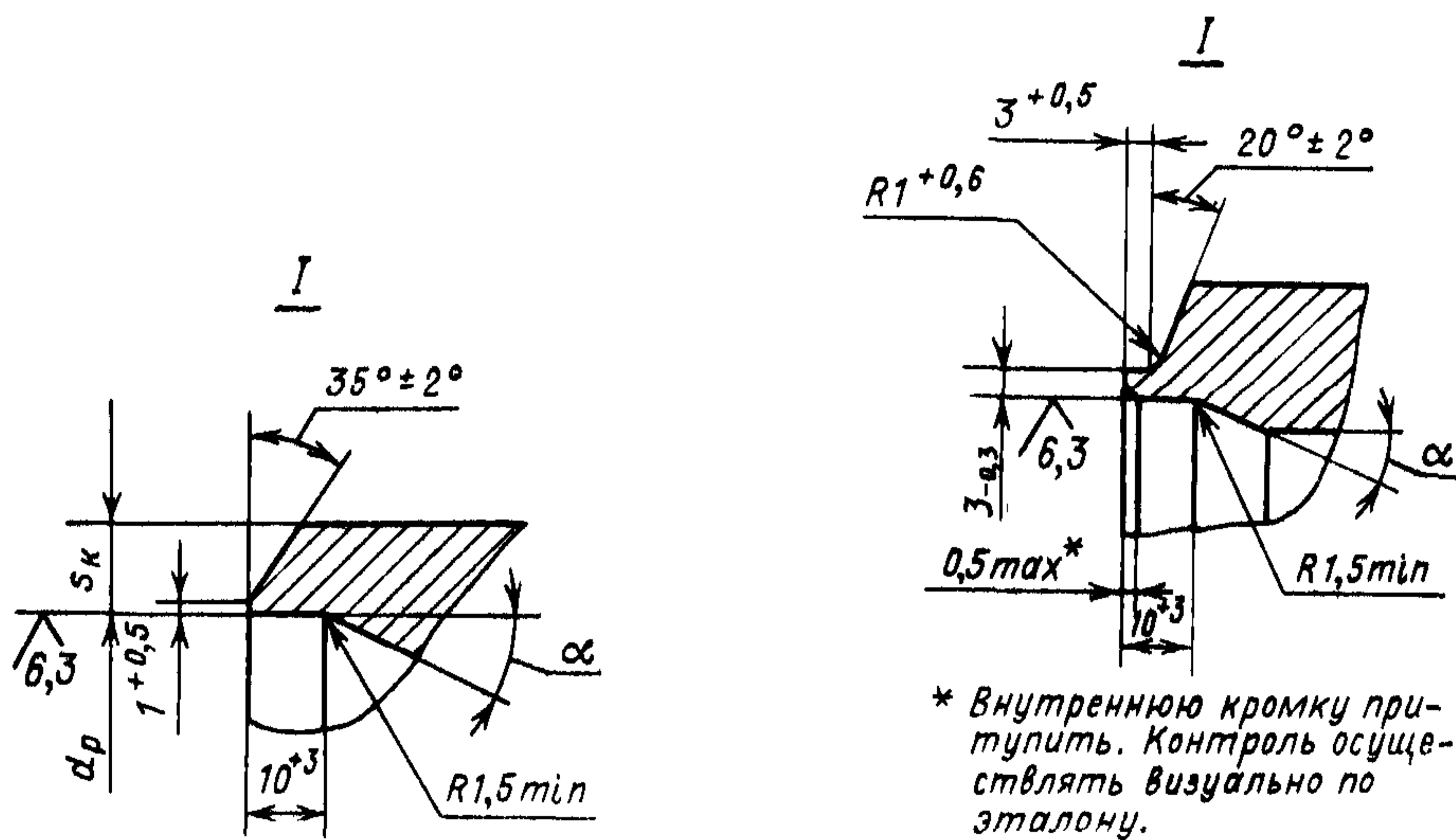
ПЕРЕХОД 05 ОСТ 24.125.08.

7. Пример маркировки: 05 ОСТ 24.125.08

Товарный знак
------------------

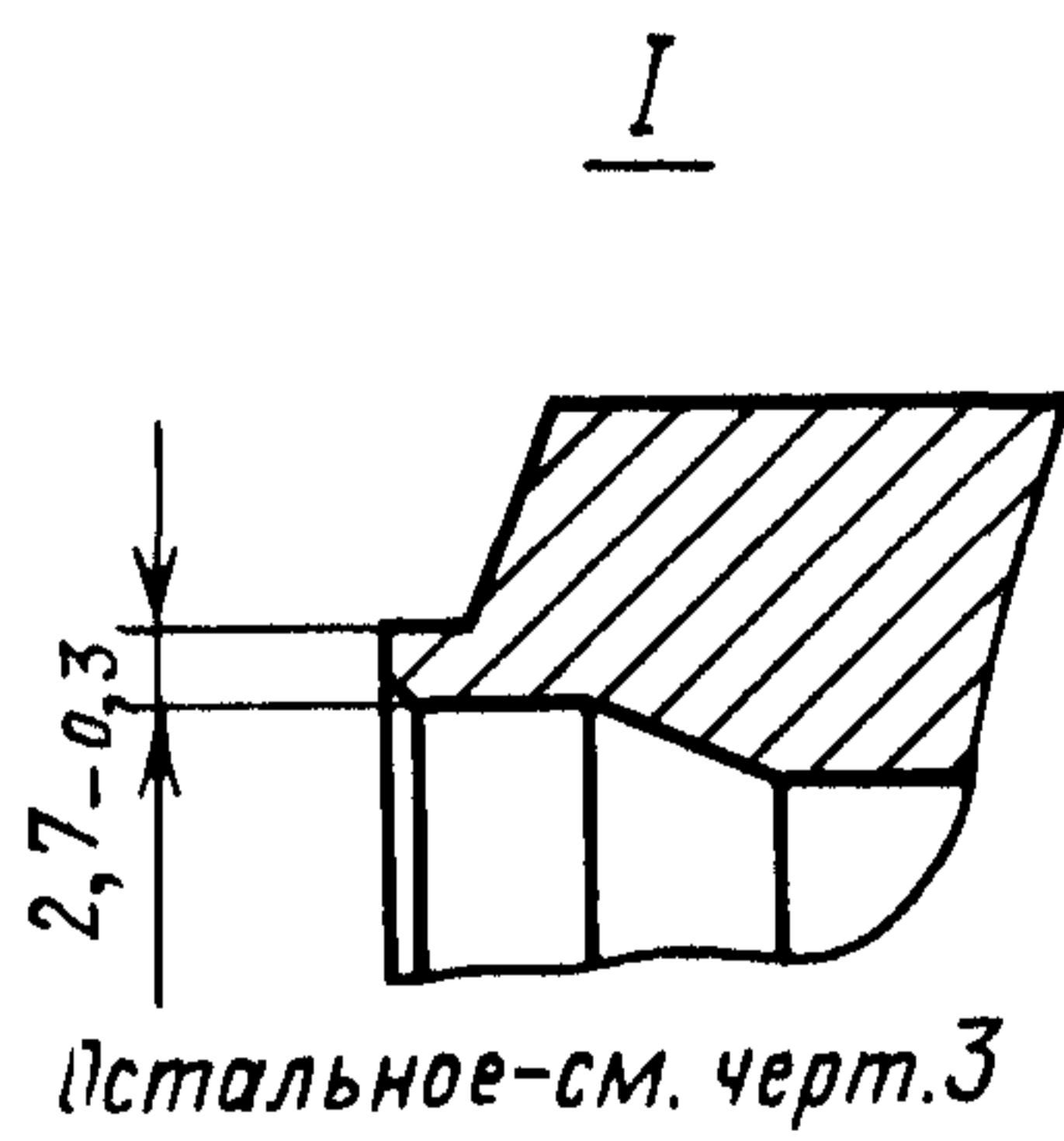


Черт. 1



Черт. 2

Черт. 3



Черт. 4



Размеры, мм

Исполнение	Условные проходы $D_{\gamma} \times D_{\gamma 1}$	Размеры присоединяемых труб		Подготовка кромок по чертежу		D		$D_1 +1$	$D_2 +1$	$d_p$		$d_1$		$s_k$	$s_{k1}$	Масса, кг
		$D'_H \times s'$	$D''_H \times s''$	I	II	Номинал	Пред. откл.			Номинал	Пред. откл.	Номинал	Пред. откл.	не менее		

$p=19,62$  МПа (200 кгс/см<sup>2</sup>),  $t=290^{\circ}\text{C}$ ;  $p=17,66$  МПа (180 кгс/см<sup>2</sup>),  $t=360^{\circ}\text{C}$ ;  $p=13,73$  МПа (140 кгс/см<sup>2</sup>),  $t=335^{\circ}\text{C}$ ;  $p=10,79$  МПа (110 кгс/см<sup>2</sup>),  $t=55^{\circ}\text{C}$ ;  
 $p=10,10$  МПа (103 кгс/см<sup>2</sup>),  $t=170^{\circ}\text{C}$ ;  $p=9,02$  МПа (92 кгс/см<sup>2</sup>),  $t=290^{\circ}\text{C}$ ;  $p=7,55$  МПа (77 кгс/см<sup>2</sup>),  $t=290^{\circ}\text{C}$ ;  $p=5,4$  МПа (55 кгс/см<sup>2</sup>),  $t=60^{\circ}\text{C}$ ;  
 $p=3,92$  МПа (40 кгс/см<sup>2</sup>),  $t=290^{\circ}\text{C}$ ;  $p=3,92$  МПа (40 кгс/см<sup>2</sup>),  $t=200^{\circ}\text{C}$

01	10×6	14×2,0	10×2,0	1	1	16	-0,43	14	11	10	+0,3	6	+0,3	1,5	2,0	0,1			
02	15×10	18×2,5	14×2,0			20	-0,52	18	15	13		10		2,0		0,14			
03	20×10	25×3,0	18×2,5			26		25	19	19		13		2,5		0,22			
04	20×15					19	13	2,5	0,45										
05	25×15	32×3,5	25×3,0			33	-0,62	—	26	25		19		3,2		0,35			
06	25×20					26			25	19		3,2		0,56					
07	32×15	38×3,5	18×2,5			3	40	-0,62	—	19		31		+0,5		13	3,6	2,5	0,56
08	32×20		25×3,0							26						19		3,0	0,54
09	32×25		32×3,0							33						25		3,5	0,76

$p=17,66$  МПа (180 кгс/см<sup>2</sup>),  $t=360^{\circ}\text{C}$ ;  $p=13,73$  МПа (140 кгс/см<sup>2</sup>),  $t=335^{\circ}\text{C}$

10	50×20	57×5,5	25×3,0	2	1	58	-0,74	—	26	47	+0,3	19	+0,3	4,7	3,0	0,72
11	50×25		32×3,5						33			25			3,5	1,1
12	50×32		38×3,5						40			31			3,9	0,88

$p=9,02$  МПа (92 кгс/см<sup>2</sup>),  $t=290^{\circ}\text{C}$ ;  $p=3,92$  МПа (40 кгс/см<sup>2</sup>),  $t=290^{\circ}\text{C}$ ;  $p=3,92$  МПа (40 кгс/см<sup>2</sup>),  $t=200^{\circ}\text{C}$

13	50×20	57×4	25×3,0	4	1	58	-0,74	57	26	50	+0,3	19	+0,2	3,2	3,0	0,90
14	50×25		32×3,5						33			25			3,5	0,78
15	50×32		38×3,5						40			31			4,0	0,89

$p=13,73$  МПа (140 кгс/см<sup>2</sup>);  $t=335^{\circ}\text{C}$

16	300×200	—	—	5	5	—	—	—	—	—	—	—	—	—	—	45,0
----	---------	---	---	---	---	---	---	---	---	---	---	---	---	---	---	------

## ИНФОРМАЦИОННЫЕ ДАННЫЕ

1. УТВЕРЖДЕН И ВВЕДЕН В ДЕЙСТВИЕ УКАЗАНИЕМ Министерства тяжелого, энергетического и транспортного машиностроения СССР от 26.05.89 № ВА-002-1/4829
2. ИСПОЛНИТЕЛИ  
К. И. Бояджи; Д. В. Колпакова; Ф. А. Гловач; В. Ф. Логвиненко (руководители темы); А. М. Рейнов; В. Я. Шейфель; А. З. Гармаш; Е. И. Фукшанский
3. ЗАРЕГИСТРИРОВАН Центральным государственным фондом стандартов и технических условий за № 8427928 от 27.10.89
4. ВЗАМЕН ОСТ 108.450.101—83
5. ССЫЛОЧНЫЕ НОРМАТИВНО-ТЕХНИЧЕСКИЕ ДОКУМЕНТЫ

Обозначение НТД, на который дана ссылка	Номер пункта, подпункта, перечисления, приложения
ГОСТ 5949—75	3
ОСТ 108.030.123—85А	5
ОСТ 108.109.01—79	3