



О Т Р А С Л Е В Ы Е С Т А Н Д А Р Т Ы

**ДЕТАЛИ И СБОРОЧНЫЕ ЕДИНИЦЫ
ИЗ СТАЛЕЙ АУСТЕНИТНОГО КЛАССА
ДЛЯ ТРУБОПРОВОДОВ АЭС $D_n = 14 \div 325$ мм
ТИПЫ, КОНСТРУКЦИЯ И РАЗМЕРЫ**

ОСТ 24.125.01—89—ОСТ 24.125.26—89

Издание официальное

УТВЕРЖДЕН И ВВЕДЕН В ДЕЙСТВИЕ указанием Министерства
тяжелого, энергетического и транспортного машиностроения СССР
от 26.05.89 № ВА-002-1/4829

СОГЛАСОВАН с Главным научно-техническим управлением Минатом-
энерго СССР

Государственным комитетом СССР по надзору за безопасным ведением
работ в атомной энергетике (Госатомэнергонадзор СССР)

**ОТВОДЫ КРУТОИЗОГНУТЫЕ D_y МЕНЕЕ 100 мм
ДЛЯ ТРУБОПРОВОДОВ АЭС**

ОСТ 24.125.05—89

КОНСТРУКЦИЯ И РАЗМЕРЫ

ОКП 69 8717 0002

Дата введения 01.01.90

Несоблюдение стандарта преследуется по закону

1. Настоящий стандарт распространяется на крутоизогнутые отводы $D_y < 100$ мм с угламигиба 15, 30, 45, 60 и 90°, изготавливаемые из труб коррозионно-стойкой стали аустенитного класса для трубопроводов АЭС на рабочее давление и температуру среды (водяной пар и горячая вода):

$p = 17,66$ МПа (180 кгс/см ²), $t = 360^\circ\text{C}$;	$p = 7,55$ МПа (77 кгс/см ²), $t = 290^\circ\text{C}$;
$p = 13,73$ МПа (140 кгс/см ²), $t = 335^\circ\text{C}$;	$p = 5,40$ МПа (55 кгс/см ²), $t = 60^\circ\text{C}$;
$p = 10,79$ МПа (110 кгс/см ²), $t = 55^\circ\text{C}$;	$p = 3,92$ МПа (40 кгс/см ²), $t = 290^\circ\text{C}$;
$p = 10,10$ МПа (103 кгс/см ²), $t = 170^\circ\text{C}$;	$p = 3,92$ МПа (40 кгс/см ²), $t = 200^\circ\text{C}$.
$p = 9,02$ МПа (92 кгс/см ²), $t = 290^\circ\text{C}$;	

2. Конструкция и размеры крутоизогнутых отводов должны соответствовать указанным на чертеже и в таблице.

Масса крутоизогнутых отводов, указанная в таблице, — расчетная, приведена для справки.

3. Для изготовления крутоизогнутых отводов $D_y < 100$ мм должны применяться трубы из стали марки 08Х18Н10Т по ТУ 14—3—197.

4. Овальность отводов не должна быть более 7%.

5. Допускается изготовление крутоизогнутых отводов с угламигибов, отличающимися от указанных в настоящем стандарте, по рабочим чертежам. Уголгиба должен быть кратным 5, но не более 90°.

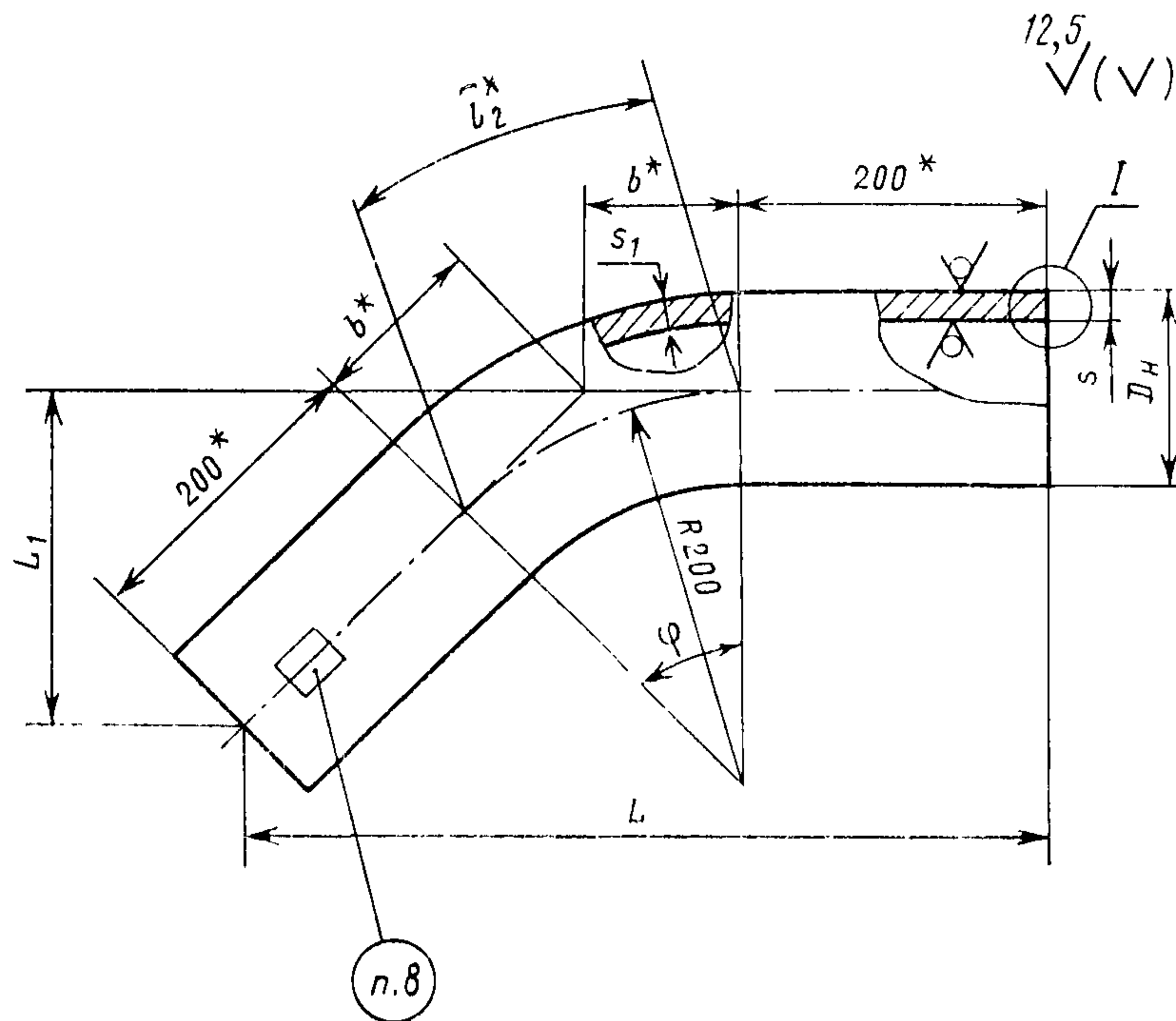
6. Остальные технические требования — по ОСТ 108.030.123.

7. Пример условного обозначения отвода крутоизогнутого исполнения 05 $D_y = 50$ мм с угломгиба 90° на параметры среды $p = 17,66$ МПа (180 кгс/см²), $t = 360^\circ\text{C}$:

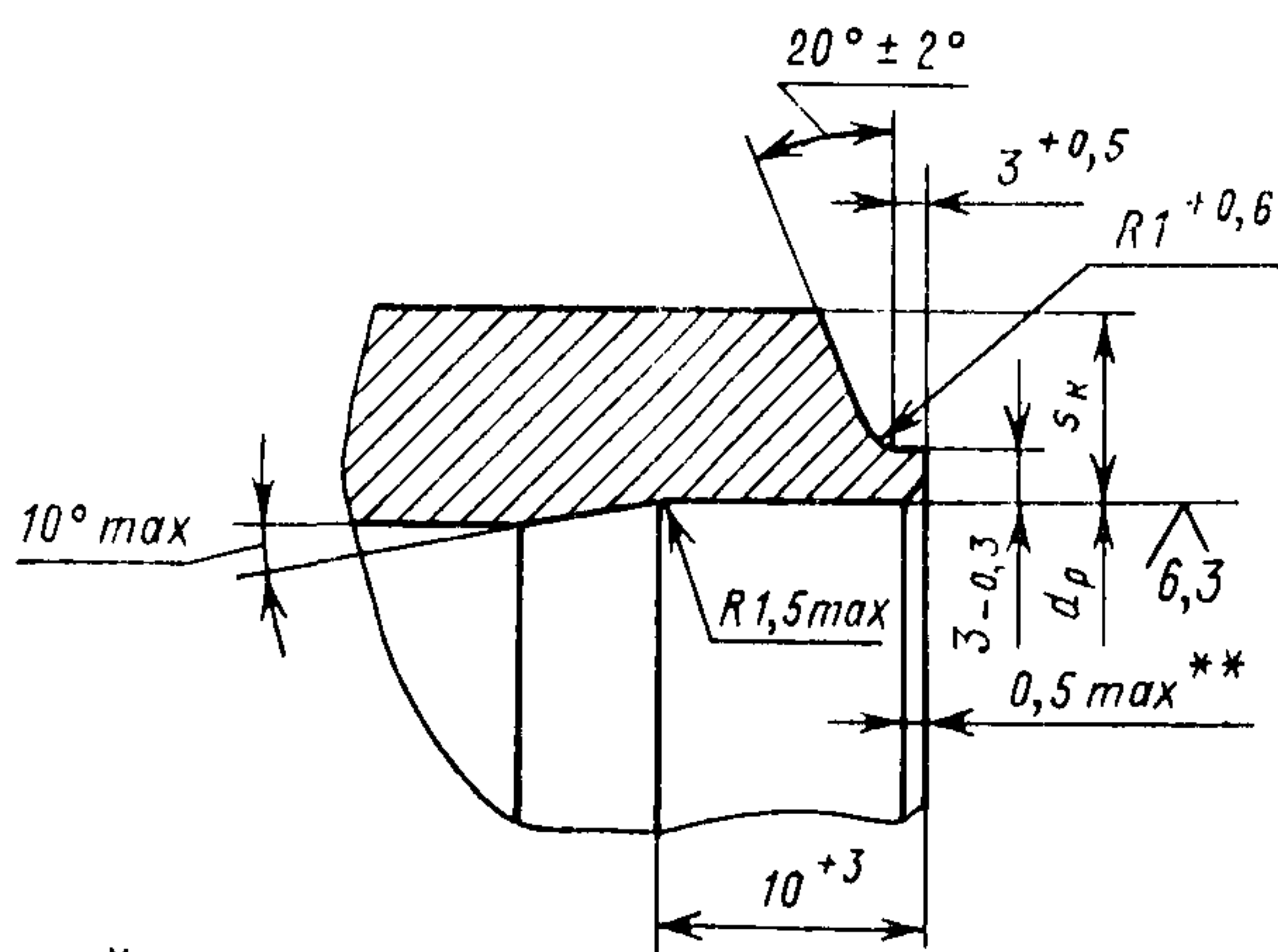
ОТВОД 05 ОСТ 24.125.05.

8. Пример маркировки: 05 ОСТ 24.125.05

Товарный знак



I



* размеры для справок.
 ** внутреннюю кромку притупить. Контроль осуществлять визуально по эталону.

Размеры, мм

Исполнение	Условный проход D_y	Размер присоединяемых труб $D_n \times s'$	D_{II}	s	d_p		s_1	s_k	Угол гiba Φ	Развернутая длина гнутой части l_2^*	b^*	$L \pm 10$	$L_1 \pm 10$	Масса, кг
					Номин.	Пред. откл.								

$p=17,66$ МПа (180 кгс/см²), $t=360^\circ\text{C}$; $p=13,73$ МПа (140 кгс/см²), $t=335^\circ\text{C}$

01	50	57×5,5	57	5,5	47	+0,3 -0,2	3,9	4,3	15°	52	25	245	58	3,17
02									30°	105	53	273	127	3,54
03									45°	157	81	283	200	3,91
04									60°	209	115	273	273	4,27
05									90°	314	200	200	400	5,01

$p=17,66$ МПа (180 кгс/см²), $t=360^\circ\text{C}$

06	65	76×7,0	76	7,0	63	+0,5	5,1	5,6	15°	52	25	245	58	5,42
07									30°	105	53	273	127	6,05
08									45°	157	81	283	200	6,67
09									60°	209	115	273	273	7,30
10									90°	314	200	200	400	8,55
11	80	89×8,0	89	8,0	74	+0,5	5,8	6,5	15°	52	25	245	58	7,27
12									30°	105	53	273	127	8,11
13									45°	157	81	283	200	8,95
14									60°	209	115	273	273	9,79
15									90°	314	200	200	400	11,47

$p=13,73$ МПа (140 кгс/см²), $t=335^\circ\text{C}$

16	65	76×7,0	76	7,0	63	+0,5	4,7	5,6	15°	52	25	245	58	5,42
17									30°	105	53	273	127	6,05
18									45°	157	81	283	200	6,67
19									60°	209	115	273	273	7,30
20									90°	314	200	200	400	8,55
21	80	89×8,0	89	8,0	74	+0,5	5,2	6,5	15°	52	25	245	58	7,27
22									30°	105	53	273	127	8,11
23									45°	157	81	283	200	8,95
24									60°	209	115	273	273	9,79
25									90°	314	200	200	400	11,47

$p=10,79$ МПа (110 кгс/см²), $t=55^\circ\text{C}$; $p=10,10$ МПа (103 кгс/см²), $t=170^\circ\text{C}$; $p=9,02$ МПа (92 кгс/см²), $t=290^\circ\text{C}$;
 $p=7,55$ МПа (77 кгс/см²), $t=290^\circ\text{C}$; $p=5,40$ МПа (55 кгс/см²), $t=60^\circ\text{C}$; $p=3,92$ МПа (40 кгс/см²), $t=290^\circ\text{C}$;
 $p=3,92$ МПа (40 кгс/см²), $t=200^\circ\text{C}$

26	65	76×4,5	76	4,5	68	+0,3 -0,2	2,8	3,1	15°	52	26	245	58	3,60
27									30°	105	53	273	127	4,03
28									45°	157	83	283	200	4,44
29									60°	209	115	273	273	4,86
30									90°	314	200	200	400	5,70
31	80	89×5,0	89	5,0	80	+0,3 -0,2	3,3	3,6	15°	52	26	245	58	4,90
32									30°	105	53	273	127	5,30
33									45°	157	83	283	200	5,80
34									60°	209	115	273	273	6,35
35									90°	314	200	200	400	7,44

ИНФОРМАЦИОННЫЕ ДАННЫЕ

1. УТВЕРЖДЕН И ВВЕДЕН В ДЕЙСТВИЕ УКАЗАНИЕМ Министерства тяжелого, энергетического и транспортного машиностроения СССР от 26.05.89 № ВА-002-1/4829

2. ИСПОЛНИТЕЛИ

К. И. Бояджи; Д. В. Колпакова; Ф. А. Гловач; В. Ф. Логвиненко (руководители темы); А. М. Рейнов; Н. В. Москаленко; А. З. Гармаш; Л. Н. Жылюк; Е. Ю. Аксенова; И. Ю. Чудакова

3. ЗАРЕГИСТРИРОВАН Центральным государственным фондом стандартов и технических условий за № 8427891 от 27.10.89

4. ВЗАМЕН ОСТ 108.321.109—83

5. ССЫЛОЧНЫЕ НОРМАТИВНО-ТЕХНИЧЕСКИЕ ДОКУМЕНТЫ

Обозначение НТД, на который дана ссылка	Номер пункта, подпункта, перечисления, приложения
ОСТ 108.030.123—85А	6
ТУ 14—3—197—89	3