

О Т Р А С Л Е В Ы Е С Т А Н Д А Р Т Ы

**ДЕТАЛИ И СБОРОЧНЫЕ ЕДИНИЦЫ
ИЗ СТАЛЕЙ АУСТЕНИТНОГО КЛАССА
ДЛЯ ТРУБОПРОВОДОВ АЭС $D_n = 14 \div 325$ мм
ТИПЫ, КОНСТРУКЦИЯ И РАЗМЕРЫ**

ОСТ 24.125.01—89—ОСТ 24.125.26—89

Издание официальное

УТВЕРЖДЕН И ВВЕДЕН В ДЕЙСТВИЕ указанием Министерства
тяжелого, энергетического и транспортного машиностроения СССР
от 26.05.89 № ВА-002-1/4829

СОГЛАСОВАН с Главным научно-техническим управлением Минатом-
энерго СССР

Государственным комитетом СССР по надзору за безопасным ведением
работ в атомной энергетике (Госатомэнергонадзор СССР)

**ШВЫ СВАРНЫЕ СТЫКОВЫХ СОЕДИНЕНИЙ
ТРУБОПРОВОДОВ АЭС
ТИПЫ И ОСНОВНЫЕ РАЗМЕРЫ**

ОСТ 24.125.02—89

ОКП 69 8717 0013

Дата введения 01.01.90

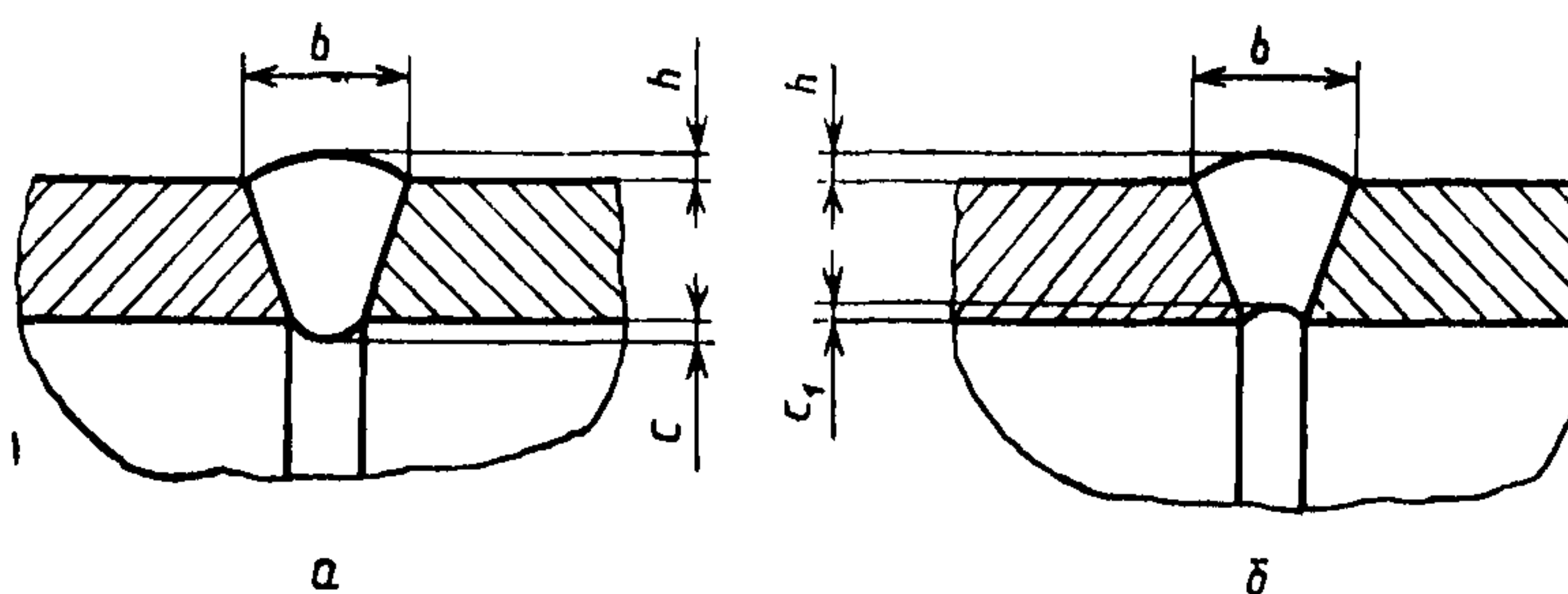
Несоблюдение стандарта преследуется по закону

1. Настоящий стандарт распространяется на сварные стыковые соединения трубопроводов АЭС из коррозионно-стойкой стали аустенитного класса марки 08X18H10T по ТУ 14—3—197, ТУ 14—3—935, ТУ 108—713 и ГОСТ 5632 и на сварные стыковые соединения деталей трубопроводов из стали марки 08X18H10T с деталями трубопроводов из сталей перлитного класса марок 15ГС по ТУ 14—3—460, 16ГС по ГОСТ 19281 и стали марки 20 по ГОСТ 1050.

Стандарт устанавливает типы и основные размеры сварных швов, форму и конструктивные элементы кромок деталей, подготовленных под сварку.

2. Конструктивные элементы подготовки кромок под сварку, типы сварных швов и сварочные материалы должны соответствовать указанным в табл. 1.

Подготовка кромок и размеры сварных швов должны соответствовать указанным на чертеже и в табл. 2.



а — сварной шов с усилением корня; б — сварной шов с «утяжкой» корня

3. Трубы, внутренний диаметр которых в состоянии поставки равен диаметру расточки, не растачиваются.

4. Для обеспечения расточки труб диаметром d_p в необходимых случаях производится калибровка концов труб.

5. Расплавляемая вставка для сварных швов С-40 выполняется из кольца проволоки Св-10X16H25AM6 по ГОСТ 2246 прямоугольного сечения $4_{-0,3} \times 2 \pm 0,1$ мм.

6. Требования к выполнению сварных швов, их контролю и термической обработке должны соответствовать ПНАЭ Г-7-009-89, ПНАЭ Г-7-010-89, ОСТ 108.030.123 и ОСТ 108.030.124.

7. При соединении деталей трубопроводов из разнородных сталей форма подготовки кромки,

диаметр расточки d_p и толщина стенки s_k детали и стали перлитного класса устанавливаются по соответствующим размерам стыкуемой детали из стали марки 08X18H10T.

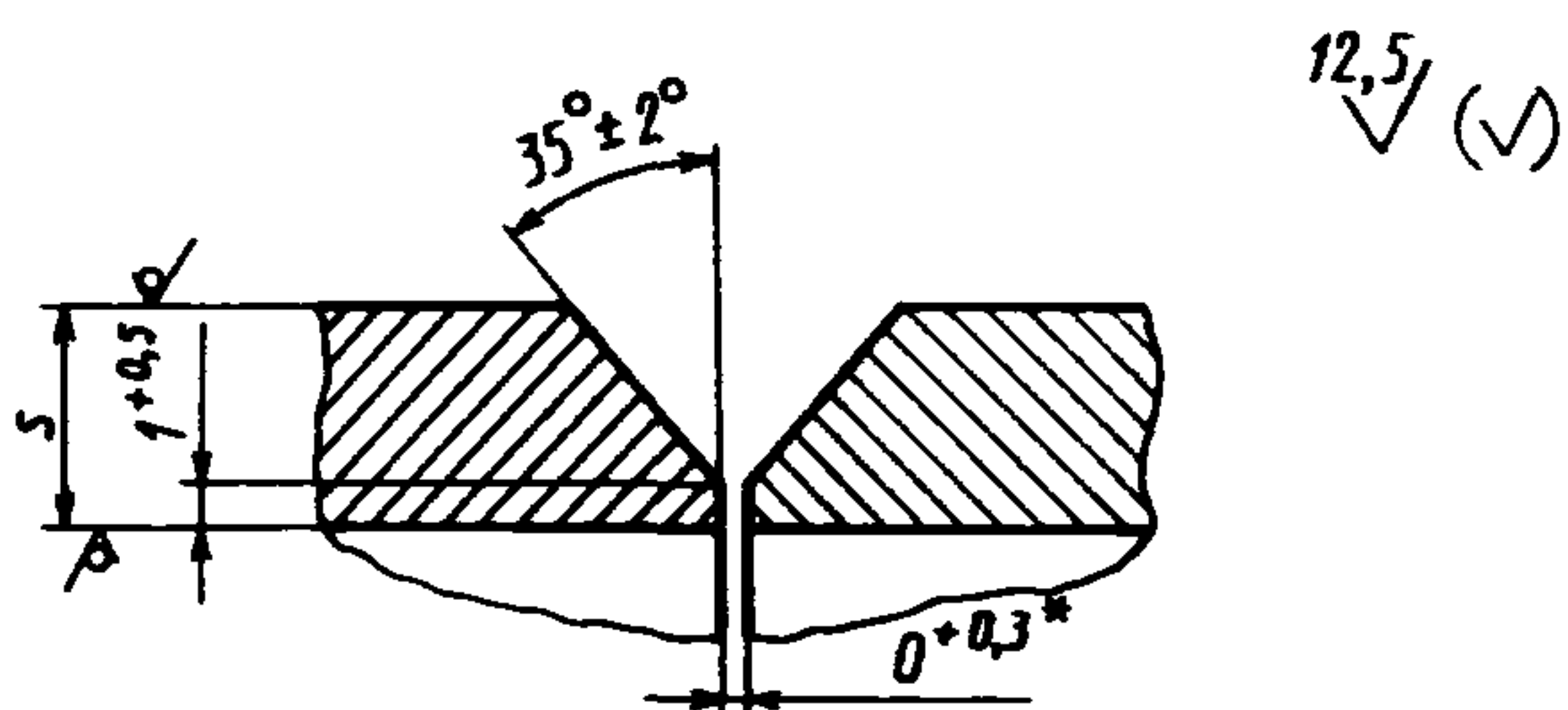
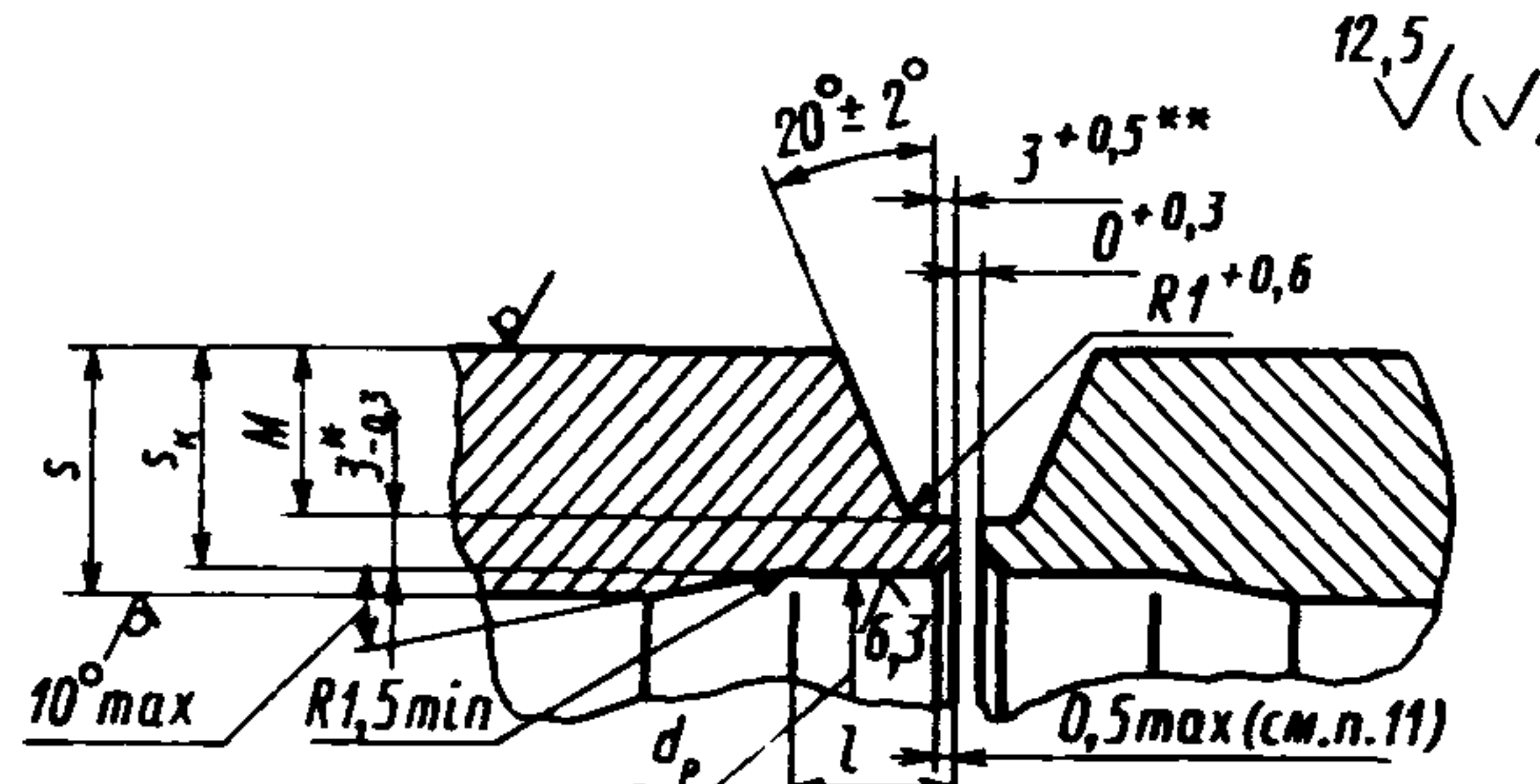
8. При наличии специализированного оборудования для выполнения сварочных работ допускается применение сварного соединения С-39 для труб и деталей трубопроводов D_y менее 100 мм и толщиной стенки до 5 мм по согласованию между организацией, выполняющей сварочные работы, и предприятием-изготовителем.

9. Тип шва определяется по толщине стенки s с учетом расточки.

10. Длину расточки l для труб и деталей трубопроводов следует принимать 10^{+3} мм. При толщине стенки трубы свыше 15 мм $l=20^{+3}$ мм.

Для деталей трубопроводов, изготавливаемых ковкой или штамповкой, $l=10^{+3}$ мм. Для тройников штампованных с вытянутой горловиной допускается на горловине $l=8^{+3}$ мм.

11. Внутреннюю кромку следует притупить до максимального значения 0,5 мм.

Условное обозначение сварного соединения	Стыкуемые детали трубопроводов		Подготовка кромок деталей трубопроводов под сварку	Способ сварки	Марка сварочных материалов *
	Марка стали	Толщина стенки, мм			
С-23	08X18H10T с 08X18H10T	От 2 до 3,5	 <p>* При сварке корня шва с присадочной проволокой допускается зазор $1,5 \pm 0,5$</p>	Аргонодуговая ручная или автоматическая	Проволока Св-04X19H11M3, аргон
	08X18H10T с 20, 15ГС, 16ГС				Проволока Св-10X16H25AM6, аргон
С-42	08X18H10T с 08X18H10T	От 4 до 30	 <p>* Для толщины $s=4,0$ мм принять $2,7_{-0,3}$ мм. ** Для $s_k > 16$ мм принять $3,5_{+0,5}$ мм</p>	Аргонодуговая ручная или автоматическая Комбинированная: первые слои аргонодуговая ручная или автоматическая последующие слои полуавтоматическая или автоматическая под флюсом ручная дуговая покрытыми электродами	Проволока Св-04X19H11M3, аргон Проволока Св-04X19H11M3, аргон Проволока Св-04X19H11M3, флюс ОФ-6 Электроды ЭА-400/10У, ЭА-400/10Т
	08X18H10T с 20, 15ГС, 16ГС	От 4 до 10		Аргонодуговая ручная или автоматическая Комбинированная: первые слои аргонодуговая ручная или автоматическая последующие слои полуавтоматическая или автоматическая под флюсом ручная дуговая покрытыми электродами	Проволока Св-10X16H25AM6, аргон Проволока Св-10X16H25AM6, аргон Проволока Св-10X16H25AM6, флюс ОФ-6 Электроды ЭА-395/9, ЦТ-10

Условное обозначение сварного соединения	Стыкуемые детали трубопроводов		Подготовка кромок деталей трубопроводов под сварку	Способ сварки	Марка сварочных материалов *
	Марка стали	Толщина стенки, мм			
C-42	08X18H10T с 20, 15ГС, 16ГС	Св. 10 до 30		<p><i>Наплавка на перлитную сталь</i> Аргодуговая ручная или автоматическая Полуавтоматическая или автоматическая под флюсом Ручная дуговая покрытыми электродами</p> <p><i>Сварка</i> Аргодуговая ручная или автоматическая Комбинированная: первые слои аргодуговая ручная или автоматическая последующие слои полуавтоматическая или автоматическая под флюсом ручная дуговая покрытыми электродами</p>	<p>Проволока Св-10X16H25AM6, аргон Проволока Св-10X16H25AM6, флюс ОФ-6 Electroды ЭА-395/9, ЦТ-10</p> <p>Проволока Св-04X19H11M3, аргон</p> <p>Проволока Св-04X19H11M3, аргон</p> <p>Проволока Св-04X19H11M3, флюс ОФ-6</p> <p>Electroды ЭА-400/10У, ЭА-400/10Т</p>
C-39	08X18H10T с 08X18H10T	От 2 до 5		<p>Аргодуговая автоматическая</p>	<p>Проволока Св-04X19H11M3, аргон</p>

Условное обозначение сварного соединения	Стыкуемые детали трубопроводов		Подготовка кромок деталей трубопроводов под сварку	Способ сварки	Марка сварочных материалов *
	Марка стали	Толщина стенки, мм			
С-40	08X18H10T с 20, 15ГС, 16ГС	От 3 до 7		Аргонодуговая ручная или автоматическая	Проволока Св-10Х16Н25АМ6, аргон
Соединение трубы с кованой (штампованной) деталью С-23 С-42	08X18H10T с 08X18H10T	От 2 до 3,5 От 4 до 30		В соответствии с требованиями к сварке шва С-23 или С-42	

* Проволока Св-04Х19Н11М3, Св-10Х16Н25АМ6 по ГОСТ 2246; аргон по ГОСТ 10157; флюс ОФ-6 по ОСТ 5.9206; электроды ЭА-400/10У, ЭА-400/10Т, ЭА-395/9, ЦТ-10 по ОСТ 5.9370.

Таблица 2

Размеры, мм

Условный проход D_y	Диаметр и толщина стенки стыкуемых труб, $D_n \times s$	Тип шва по ПНАЭ Г-7-009-89	Разделка кромок				Сварной шов			Теоретическая масса наплавленного металла, кг
			Диаметр расточки d_p		Толщина стенки в месте расточки s_k , не менее	M^*	h		b , не менее	
			Номин.	Пред откл.			Номин.	Пред. откл.		
10	14×2,0	С-23, С-39**, С-40	10	—	—	—	1,5	—0,5	5,0	—
15	18×2,5		13	—	—	—			5,0	—
20	25×3,0		19	—	—	—			7,0	—
25	32×3,5		25	—	—	—	2,0	+1,5 —1,0	8,0	—
32	38×3,5		31	—	—	—			8,0	—
50	57×4,0	С-42,	50	+0,3 —0,2	2,6	0,5	1,0	+1,5 —0,5	7,0	—
65	76×4,5	С-39**,	68		3,1	1,0			8,0	—
80	89×5,0	С-40	80		3,6	1,5			8,0	—
100	108×5,0	С-42, С-40	100	+0,23	2,7	1,0			8,0	0,09
50	57×5,5		47	+0,3 —0,2	4,3	2,0			9,0	—
125	133×6,0		124	+0,23	3,2	1,5			9,0	0,18
150	159×6,5		149	+0,26	3,8	2,5			9,0	0,25
65	76×7,0		63	+0,23	5,6	3,5			10,0	—
100	108×7,0		97	+0,23	4,8	2,5			10,0	0,11
80	89×8,0		74	+0,23	6,5	4,5			10,0	—
125	133×8,0		120	+0,23	5,7	3,5	10,0	0,22		
200	220×8,0		208	+0,3	4,3	3,0	8,0	0,45		
100	108×9,0		93	+0,23	6,4	4,5	11,0	0,16		
150	159×9,0	143	+0,26	6,7	5,0	12,0	0,35			
125	133×11,0	С-12	114	+0,23	8,0	6,5	1,5	+1,5 —1,0	12,0	0,3
250	273×11,0		255	+0,3	7,3	6,0			10,0	0,7
80	108×12,0		88	+0,23	9,0	7,0			13,0	0,36
200	219×12,0		199	+0,3	8,8	7,0			11,0	0,65
300	325×12,0		305	+0,34	7,8	7,0			11,0	1,0
150	159×13,0		137	+0,26	9,5	8,0			12,0	0,5
100	133×14,0		109	+0,23	10,9	9,0			15,0	0,63
300	325×16,0		297	+0,34	12,4	11,0			14,0	1,6
125	159×17,0		130	+0,26	12,9	12,0			15,0	1,06
200	245×19,0		212	+0,3	14,5	14,0			16,0	1,5
250	273×20,0		236	+0,3	16,5	15,0			17,0	1,8

* Размер для справок.

** См. п. 8

ИНФОРМАЦИОННЫЕ ДАННЫЕ

1. УТВЕРЖДЕН И ВВЕДЕН В ДЕЙСТВИЕ УКАЗАНИЕМ Министерства тяжелого, энергетического и транспортного машиностроения СССР от 26.05.89 № ВА-002-1/4829

2. ИСПОЛНИТЕЛИ

К. И. Бояджи; Д. В. Колпакова; Ф. А. Гловач; В. Ф. Логвиненко (руководители темы), А. Н. Митюков; В. Я. Шейфель; А. З. Гармаш; Т. В. Васенева

3. ЗАРЕГИСТРИРОВАН Центральным государственным фондом стандартов и технических условий за № 8427865 от 27.10.89

4. ВЗАМЕН ОСТ 108.030.101—76, ОСТ 108.318.107—83

5. ССЫЛОЧНЫЕ НОРМАТИВНО-ТЕХНИЧЕСКИЕ ДОКУМЕНТЫ

Обозначение НТД, на который дана ссылка	Номер пункта, подпункта, перечисления, приложения
ГОСТ 1050—88	1
ГОСТ 2246—70	2, 5
ГОСТ 5632—72	1
ГОСТ 10157—79	2
ГОСТ 19281—89	1
ОСТ 5 9206—75	2
ОСТ 5 9370—81	2
ОСТ 108 030 123—85А	6
ОСТ 108 030 124—85А	6
ТУ 14—3—197—89	1
ТУ 14—3—460—75	1
ТУ 14—3—935—80	1
ТУ 108—713—77	1