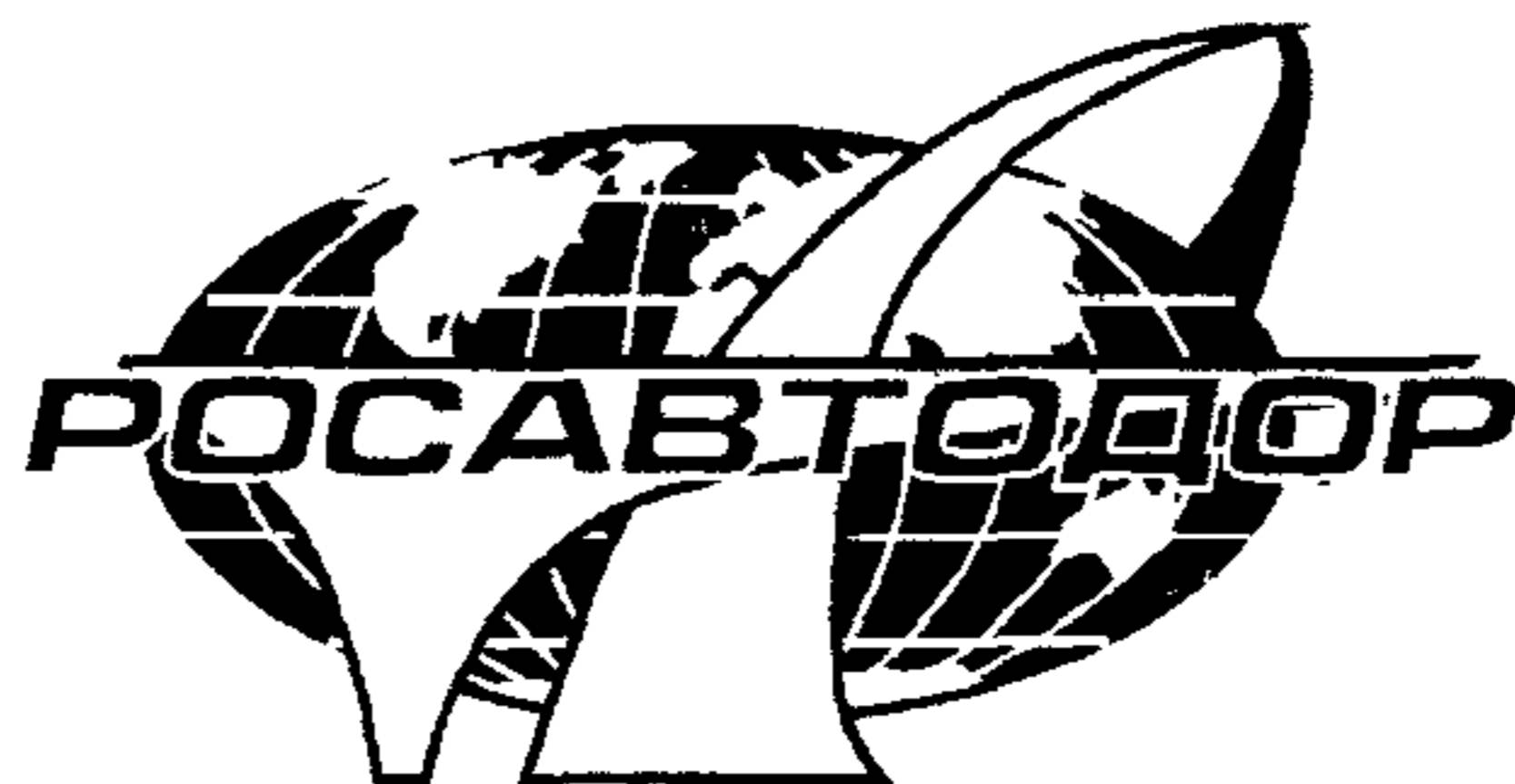

ОДМ 218.7.004-2008

ОТРАСЛЕВОЙ ДОРОЖНЫЙ МЕТОДИЧЕСКИЙ ДОКУМЕНТ



**РЕКОМЕНДАЦИИ ПО МЕТОДУ ОПРЕДЕЛЕНИЯ
ТЕМПЕРАТУРЫ РАЗМЯГЧЕНИЯ ВЯЗКИХ
НЕФТЯНЫХ ДОРОЖНЫХ БИТУМОВ
ПО КОЛЬЦУ И ШАРУ**

**ФЕДЕРАЛЬНОЕ ДОРОЖНОЕ АГЕНТСТВО
(РОСАВТОДОР)**

Москва 2009

ОДМ 218.7.004-2008

ОТРАСЛЕВОЙ ДОРОЖНЫЙ МЕТОДИЧЕСКИЙ ДОКУМЕНТ

Утверждены
распоряжением Росавтодора
от 20.10.2008 г. № 439-р

**РЕКОМЕНДАЦИИ ПО МЕТОДУ ОПРЕДЕЛЕНИЯ
ТЕМПЕРАТУРЫ РАЗМЯГЧЕНИЯ ВЯЗКИХ
НЕФТЯНЫХ ДОРОЖНЫХ БИТУМОВ
ПО КОЛЬЦУ И ШАРУ**

**ФЕДЕРАЛЬНОЕ ДОРОЖНОЕ АГЕНТСТВО
(РОСАВТОДОР)**

Москва 2009

Предисловие

1. РАЗРАБОТАН: Московским автомобильно-дорожным институтом (Государственным техническим университетом).

2. ВНЕСЕН: Управлением строительства и проектирования автомобильных дорог.

3. ИЗДАН: на основании распоряжения Федерального дорожного агентства от 20.10.2008 г. № 439-р.

4. ИМЕЕТ РЕКОМЕНДАТЕЛЬНЫЙ ХАРАКТЕР.

Метод гармонизирован с EN 1427 Bitumen and bituminous binders – Determination of softening point – Ring and Ball method.

Раздел 1. Область применения

Настоящий отраслевой методический документ распространяется на вязкие дорожные нефтяные битумы (далее битумы), предназначенные в качестве вяжущего материала при строительстве, реконструкции и ремонте дорожных и аэродромных покрытий.

Настоящий отраслевой методический документ устанавливает метод определения температуры размягчения битумов по кольцу и шару от 30 до 80°С.

Сущность метода заключается в определении температуры, при которой битум, залитый и затвердевший внутри колец заданных размеров, в условиях испытания размягчается и, перемещаясь под действием стального шарика, коснется нижней пластинки.

Раздел 2. Нормативные ссылки

В настоящем отраслевом методическом документе использованы нормативные ссылки на следующие стандарты:

ГОСТ 859-2001 Медь. Марки.

ГОСТ 3722-81 Подшипники качения. Шарики. Технические условия.

ГОСТ 6034-74 Декстрины. Технические условия.

ГОСТ 6259-75 Реактивы. Глицерин. Технические условия.

ГОСТ 6613-86 Сетки проволочные тканые с квадратными ячейками. Технические условия.

ГОСТ 6709-72 Вода дистиллированная. Технические условия.

ГОСТ 6823-2000 Глицерин натуральный сырой. Общие технические условия.

ГОСТ 6824-96 Глицерин дистиллированный. Технические условия.

ГОСТ 15527-2004 Сплавы медно-цинковые (латуни), обрабатываемые давлением. Марки.

ГОСТ 17711-93 Сплавы медно-цинковые (латуни) литейные. Марки.

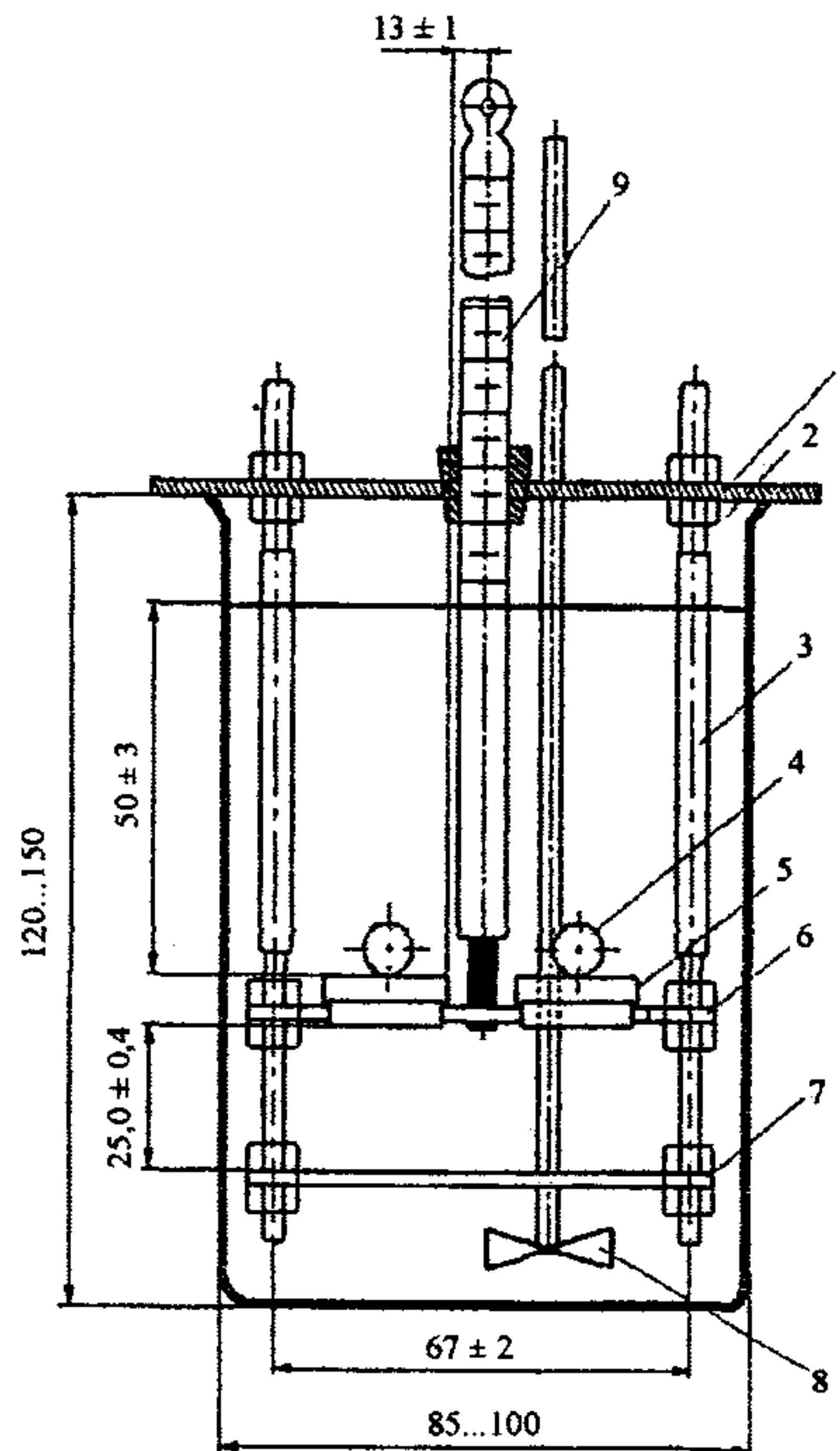
Раздел 3. Термины и определения

В настоящем отраслевом методическом документе применены следующие термины с соответствующими определениями:

температура размягчения — температура, выраженная в градусах Цельсия, при которой материал при установленных условиях испытания достигает определенной консистенции.

Раздел 4. Аппаратура и реактивы

а) При определении температуры размягчения битума применяют аппарат, схема которого приведена на рис. а 1.



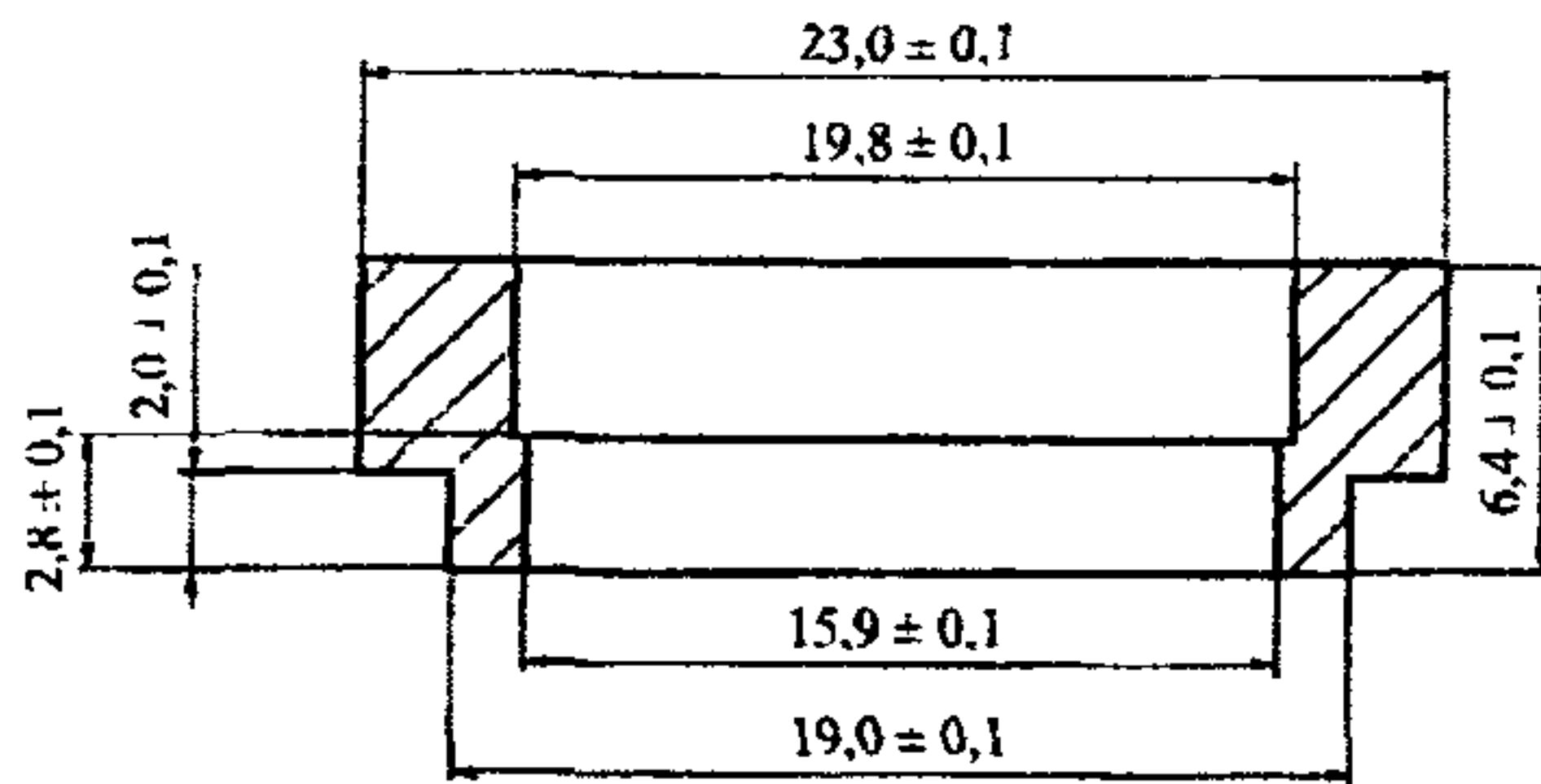
Размеры указаны в миллиметрах

*Рис. а 1: 1 — крышка; 2 — стеклянный стакан; 3 — штатив;
4 — шарик; 5 — ступенчатое кольцо; 6 — верхняя пластина;
7 — нижняя пластина; 8 — мешалка пропеллерная; 9 — термометр*

В комплект аппарата входят:

- стакан (баня) из термостойкого стекла диаметром не менее 85 мм и высотой не менее 120 мм;

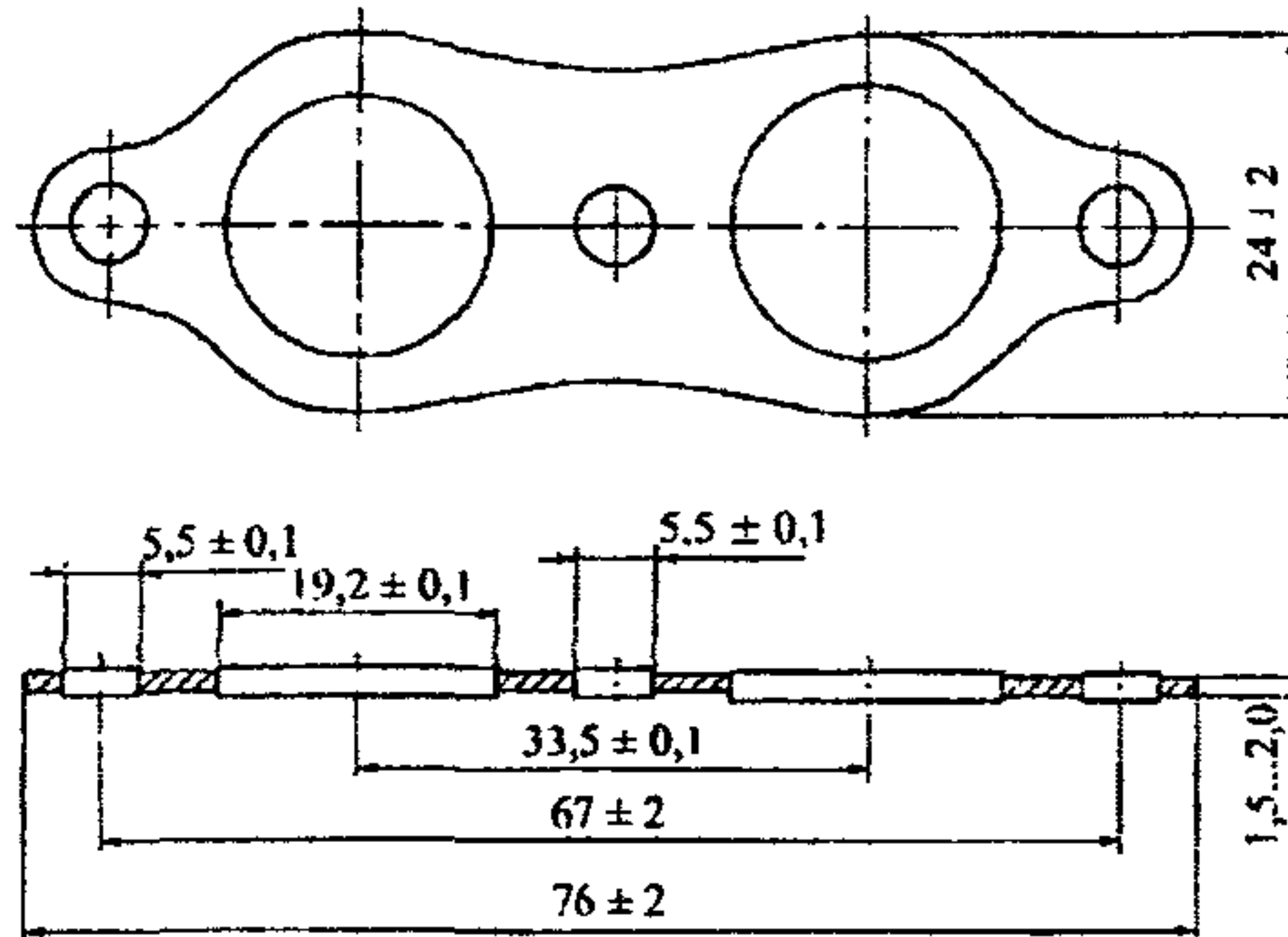
- два латунных (по ГОСТ 15527, ГОСТ 17711) или медных (по ГОСТ 859) ступенчатых кольца с размерами, указанными на рис. а 2;



Размеры указаны в миллиметрах

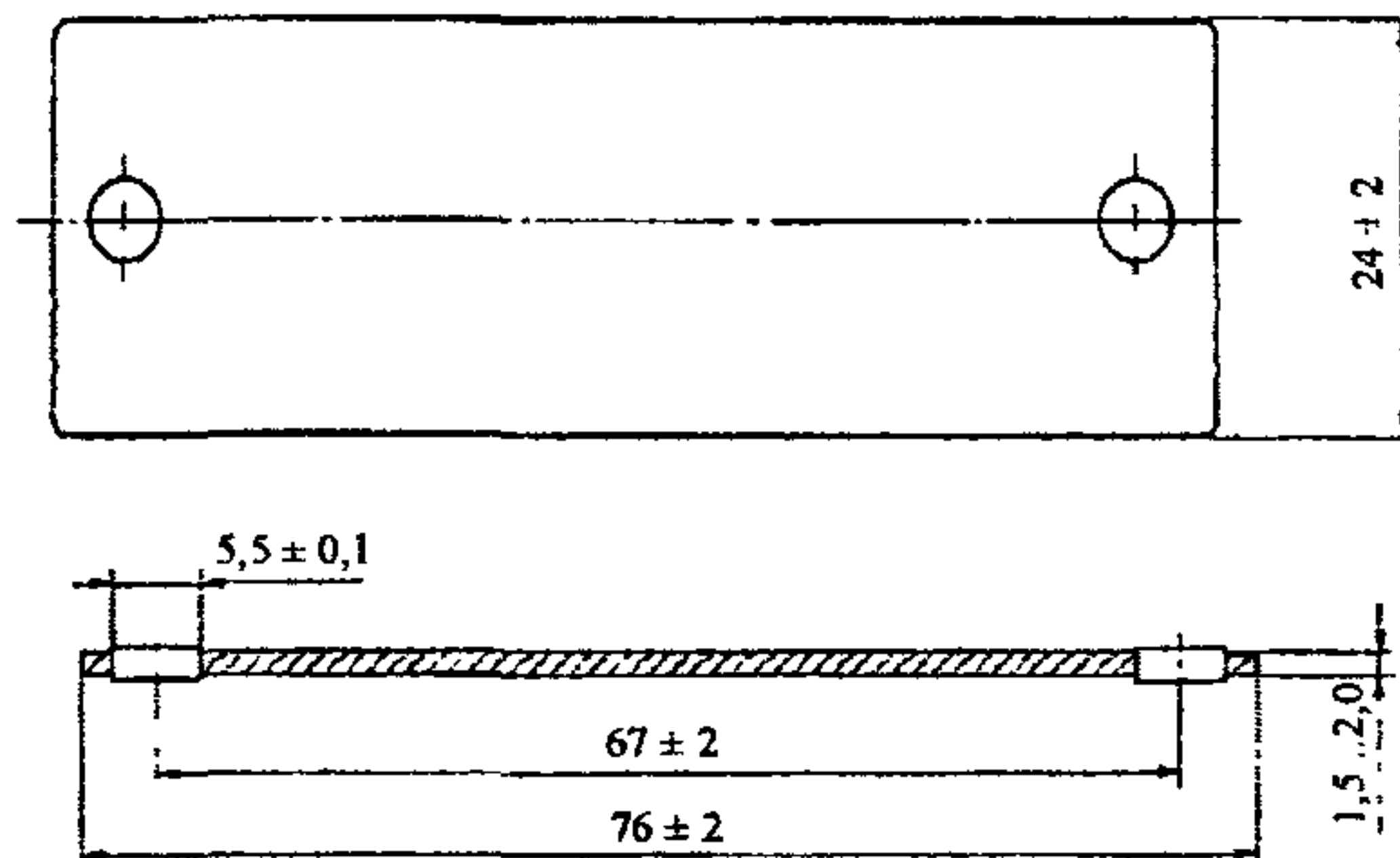
Рис. а 2

- пластинки металлические с размерами, указанными на рис. а 3.1 и рис. а 3.2. Верхняя пластинка имеет три отверстия: два для помещения колец и третье – для термометра. Расстояние между пластинками – $(25,0 \pm 0,4)$ мм;



Размеры указаны в миллиметрах

Рис. а 3.1. Верхняя пластина



Размеры указаны в миллиметрах

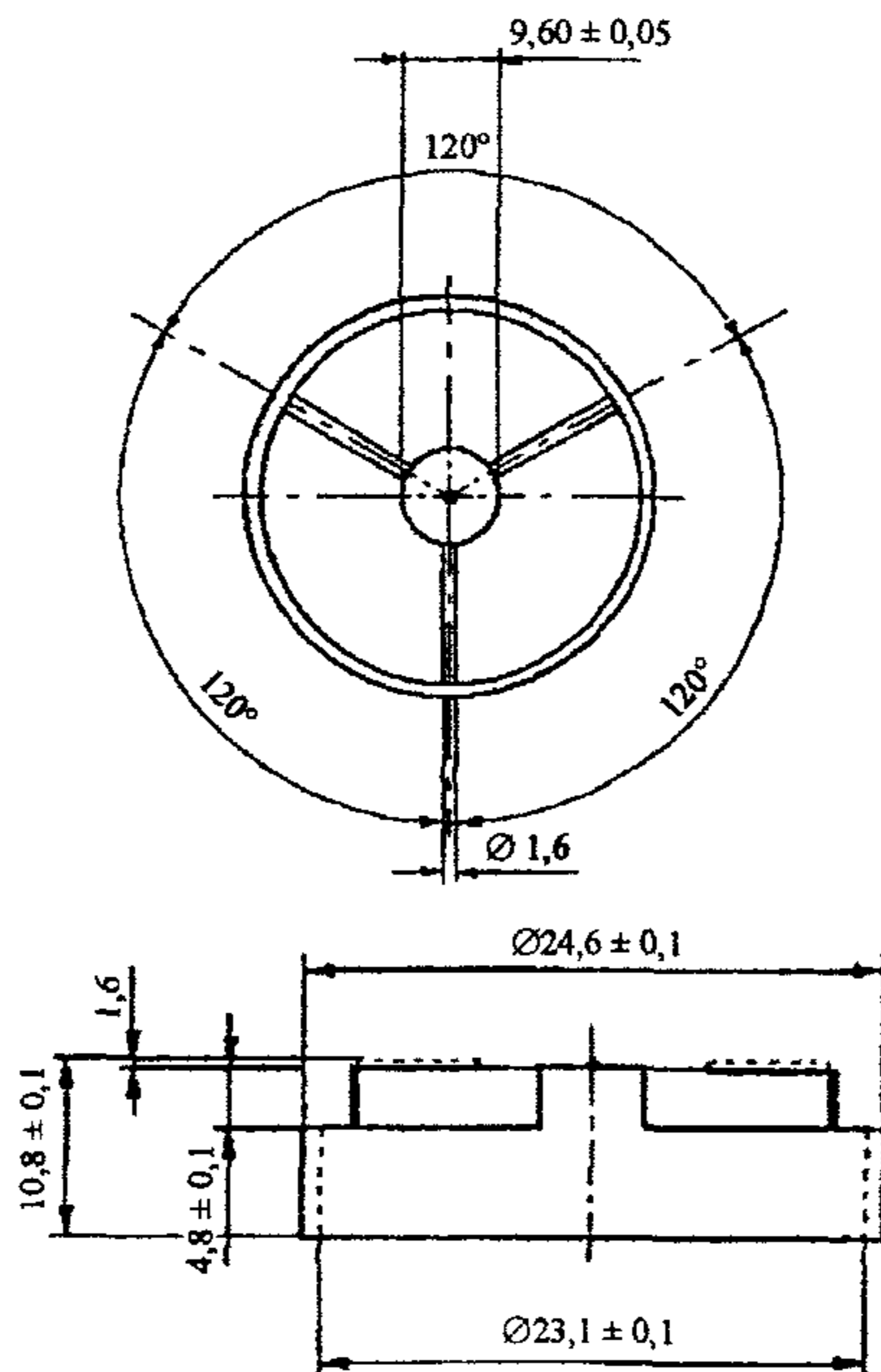
Рис. а 3.2. Нижняя пластина

- штатив, поддерживающий пластинки в горизонтальном положении;

- две направляющие латунные (по ГОСТ 15527, ГОСТ 17711) или медные (по ГОСТ 859) накладки для концентрического размещения шариков с размерами, указанными на рис. а 4;

- шарики стальные по ГОСТ 3722 с диаметром $(9,50 \pm 0,05)$ мм и массой $(3,50 \pm 0,05)$ г каждый.

Допускается использовать автоматические и полуавтоматические аппараты, а также аппараты с четырьмя или шестью гнездами для колец, основные размеры рабочей части которых соответствуют требованиям настоящего отраслевого методического документа.



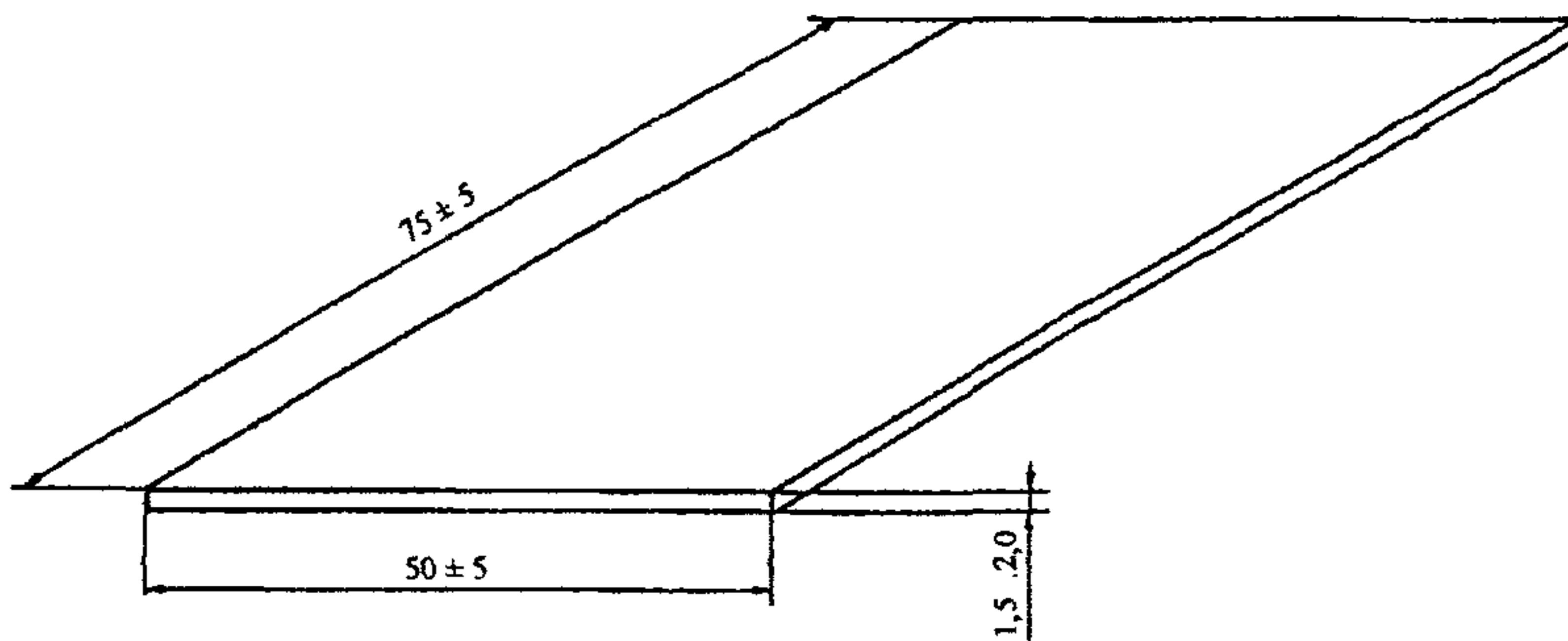
Размеры указаны в миллиметрах

Рис. а 4

б) Дополнительное оборудование и реактивы:

- заливающая полированная металлическая или стеклянная пластинка с размерами, указанными на рис. б 1;

- термометр ртутный стержневой с диапазоном температур от минус 2 до плюс 80°C, ценой деления 0,5°C, внешним диаметром стержня от 6 до 8 мм. Термометр должен находиться в пределах (13 ± 1) мм от колец, не касаясь их.



Размеры указаны в миллиметрах

Рис. 6 1

Допускается вместо ртутных стержневых термометров использовать другие температурные измерительные приборы;

- сито с металлической сеткой № 07 по ГОСТ 6613 или другие сита с аналогичными размерами сетки;

- нож для срезания битума;

- горелка газовая или плитка электрическая с регулировкой нагрева;

- мешалка пропеллерная или ручная со стержнем для перемешивания длиной не менее 40 мм, диаметром 8 мм и скоростью перемешивания (100 ± 1) об/мин для обеспечения равномерности нагрева по высоте бани. Мешалка должна быть помещена так, чтобы она не препятствовала проведению испытания (см. рис. а 1).

Допускается использование магнитных мешалок;

- подставка под баню в виде асбестовой решетки при использовании электро- или газоплит прямого нагрева;

- глицерин по ГОСТ 6823 или по ГОСТ 6824, или по ГОСТ 6259;

- декстрин по ГОСТ 6034;

- тальк;

- пинцет;

- секундомер с точностью отсчета времени 0,1 с;

- стакан фарфоровый или металлический для расплавления битума;

- палочка стеклянная или металлическая для перемешивания битума;

- вода дистиллированная по ГОСТ 6709.

Примечание. Все металлические части испытательной аппаратуры должны быть изготовлены из нержавеющей стали.

Раздел 5. Подготовка к испытанию

а) Образец битума, при наличии влаги, обезвоживают осторожным нагреванием без перегрева до температуры на $80-100^{\circ}\text{C}$ выше ожидаемой температуры размягчения, но не ниже 120°C и не выше 160°C . Обезвоженный и расплавленный до подвижного состояния битум процеживают через сито и затем тщательно перемешивают до полного удаления пузырьков воздуха. Время нагревания битума при указанных условиях не должно превышать 30 мин.

Масса пробы битума около 50 г.

б) Два ступенчатых кольца подогревают с помощью горелки или электрической плитки на 90°C выше ожидаемой температуры размягчения битума.

в) Битум наливают с некоторым избытком в два ступенчатых кольца, помещенные на заливающую пластинку, покрытую смесью декстрина с глицерином (1:3) или талька с глицерином (1:3), при этом следует избегать образования пузырьков воздуха. Допускается применение других разделительных средств.

Примечание. Рекомендуется предварительно подогреть заливающую пластинку до температуры около 40°C .

г) После охлаждения колец с битумом на воздухе в течение 30 мин при температуре $(25\pm 10)^{\circ}\text{C}$ избыток битума гладко срезают нагретым ножом вровень с краями колец.

Раздел 6. Проведение испытания

а) Кольца с битумом помещают в отверстия верхней пластинки аппарата. В среднее отверстие верхней пластинки вставляют термометр так, чтобы нижняя точка ртутного резервуара была на одном уровне с нижней поверхностью битума в кольцах.

Штатив с испытуемым битумом в кольцах и направляющими накладками помещают в стеклянный стакан (баню), заполненный дистиллированной (по ГОСТ 6709) или свежевскипяченной водой, температура которой $(5\pm 1)^{\circ}\text{C}$, уровень воды над поверхностью колец (50 ± 3) мм.

По истечении 15 мин штатив вынимают из бани, на каждое кольцо с направляющей накладкой кладут пинцетом стальной шарик, охлажденный в бане до $(5\pm 1)^{\circ}\text{C}$, и опускают подвеску обратно в баню, избегая появления пузырьков воздуха на поверхности битума.

При использовании электро- или газоплит прямого нагрева под баню подкладывают асбестовую решетку.

Устанавливают баню на нагревательный прибор так, чтобы плоскость колец была строго горизонтальной. Температура воды в бане после первых трех минут подогрева должна подниматься со скоростью $(5,0 \pm 0,5)^\circ\text{C}$ в мин. При проведении испытания необходимо обеспечивать равномерность нагревания бани по высоте специальной мешалкой.

б) Для каждого кольца и шарика отмечают температуру, при которой выдавливаемый шариком битум коснется нижней пластинки или при которой шарик прерывает луч света, если используется автоматическая или полуавтоматическая аппаратура.

П р и м е ч а н и е. Если шарик продавливает битум, то испытание повторяют. Если при повторном испытании продавливание повторяется, то отмечают это в результате.

Раздел 7. Обработка результатов

а) За температуру размягчения битума принимают среднее арифметическое значение двух параллельных определений, округленное до целого числа.

б) Сходимость метода

Два результата определения, полученные одним лаборантом на одних и тех же аппаратуре и пробе битума, признаются достоверными (при 95%-ной вероятности), если расхождение между ними не превышает значения 1°C .

в) Воспроизводимость метода

Два результата определения, полученные в разных лабораториях на одной и той же пробе битума, признаются достоверными (с 95 %-ной доверительной вероятностью), если расхождение между ними не превышает значения 2°C .

Раздел 8. Протокол испытания

Протокол испытания должен содержать следующую информацию:

марку испытуемого битума;
ссылку на нормативный документ, по которому проводилось испытание;

сведения об используемых средствах измерения и другой аппаратуре;
результат испытания;
дату испытания.

Ключевые слова: битумы нефтяные дорожные, температура размягчения, аппарат кольцо и шар

Содержание

Раздел 1. Область применения	3
Раздел 2. Нормативные ссылки	3
Раздел 3. Термины и определения	3
Раздел 4. Аппаратура и реактивы	4
Раздел 5. Подготовка к испытанию	8
Раздел 6. Проведение испытания	8
Раздел 7. Обработка результатов	9
Раздел 8. Протокол испытания	9
Ключевые слова	11

Подписано в печать 28. 05.2009 г. Формат бумаги 60x84 1/16.
Уч.-изд.л.0,72. Печ.л.0,79. Тираж 400. Изд. № 1009. Ризография №503

Адрес ФГУП “ИНФОРМАВТОДОР”:
129085, Москва, Звездный бульвар, д. 21, стр. 1
Тел.: (495) 747-9100, 747-9105, тел./факс: 747-9113
E-mail: avtodor@owc.ru
Сайт: www.informavtodor.ru