

ДОКУМЕНТЫ ПО СТАНДАРТИЗАЦИИ

Конструкции металлические



«ЦНИИПСК им. Мельникова»



ЗАО «ОЗЛК»

СТАНДАРТ ОРГАНИЗАЦИИ

КОНСТРУКЦИИ СИСТЕМ ВЕНТИЛИРУЕМЫХ ФАСАДОВ
С НЕСУЩИМ КАРКАСОМ ИЗ СТАЛЬНЫХ ГНУТЫХ
ПРОФИЛЕЙ И НАРУЖНОЙ ОБЛИЦОВКОЙ
ИЗ РАЗЛИЧНЫХ МАТЕРИАЛОВ

Расчет, проектирование, монтаж

СТО 0060-2008

Москва
2008

ДОКУМЕНТЫ ПО СТАНДАРТИЗАЦИИ

Конструкции металлические



ЦНИИПСК им. Мельникова

ЗАО «ОЗЛК»

СТАНДАРТ ОРГАНИЗАЦИИ

**КОНСТРУКЦИИ СИСТЕМ ВЕНТИЛИРУЕМЫХ ФАСАДОВ
С НЕСУЩИМ КАРКАСОМ ИЗ СТАЛЬНЫХ ГНУТЫХ
ПРОФИЛЕЙ И НАРУЖНОЙ ОБЛИЦОВКОЙ
ИЗ РАЗЛИЧНЫХ МАТЕРИАЛОВ**

Расчет, проектирование, монтаж

СТО 0060-2008

**Москва
2008**

ЗАО «ЦНИИПСК им. Мельникова»

ЗАО «ОЗЛК»

СТАНДАРТ ОРГАНИЗАЦИИ

**КОНСТРУКЦИИ СИСТЕМ ВЕНТИЛИРУЕМЫХ ФАСАДОВ
С НЕСУЩИМ КАРКАСОМ ИЗ СТАЛЬНЫХ ГНУТЫХ
ПРОФИЛЕЙ И НАРУЖНОЙ ОБЛИЦОВКОЙ
ИЗ РАЗЛИЧНЫХ МАТЕРИАЛОВ**

Расчет, проектирование, монтаж

**СТО 0060-2008
(02494680, 70383480)**

Предисловие

- 1 РАЗРАБОТАН ЗАО Центральный научно-исследовательский и проектный институт строительных металлоконструкций им. Н.П. Мельникова (ЗАО «ЦНИИПСК им. Мельникова») и Закрытым акционерным обществом «Одинцовский завод легких конструкций» (ЗАО «ОЗЛК»).
- 2 ВНЕСЕН организациями-разработчиками стандарта.
- 3 ПРИНЯТ на секции Научно-технического Совета ЦНИИПСК им. Мельникова от 25.12.2008 г.
- 4 ВВЕДЕН впервые.
- 5 Разработка, согласование, утверждение, издание, обновление (изменение или пересмотр) и отмена настоящего стандарта производится организациями-разработчиками.

© ЗАО «ЦНИИПСК им. Мельникова»
© ЗАО «ОЗЛК»

Настоящий стандарт не может быть полностью или частично воспроизведен, тиражирован и распространен в качестве официального издания без разрешения ЗАО «ЦНИИПСК им. Мельникова» и ЗАО «ОЗЛК»

Содержание

1	Область применения	1
2	Нормативные ссылки	1
3	Термины и определения	2
4	Общие положения	3
5	Материалы	13
6	Конструктивные решения	13
7	Соединения	14
8	Расчет стальных конструкций системы вентилируемого фасада.....	17
	8.1 Нагрузки и воздействия	17
	8.2 Расчет вертикальных направляющих.....	19
	8.3 Расчет горизонтальных направляющих.....	21
	8.4 Расчет кронштейна.....	23
	8.5 Расчет соединений.....	24
9	Особенности монтажа конструкций вентилируемого фасада.....	25
10	Коррозионная стойкость стальных конструкций СВФ.....	27
11	Пожарная безопасность СВФ.....	27
Приложение А (обязательное).		
	Рисунки А.1-А.10 Гнутые профили. Чертежи, параметры.....	30
	Таблица А.1 Расчетные характеристики гнутых профилей.....	40
	Библиография.....	41
	Лист регистрации изменений.....	42

Введение

Настоящий стандарт разработан в соответствии с положениями статей 11 и 17 Федерального закона «О техническом регулировании» № 184-ФЗ от 27 декабря 2002 г., ГОСТ Р 1.0-2004 «Стандартизация в Российской Федерации. Основные положения», ГОСТ Р 1.4-2004 «Стандартизация в Российской Федерации. Стандарты организаций. Общие положения» и ГОСТ Р 1.5-2004 «Стандарты национальные Российской Федерации. Правила построения, изложения, оформления и обозначения», которые устанавливают порядок разработки, утверждения, учета и изменения, правила применения стандартов организаций.

Стандарт организации закрепляет требования, нормы и правила, необходимые для обеспечения деятельности ЗАО «ОЗЛК» в области изготовления, расчета, проектирования, монтажа и эксплуатации систем вентилируемого фасада ЗАО «ОЗЛК».

Настоящий стандарт может использоваться организациями, выполняющими работы по проектированию, расчету и монтажу фасадных систем с несущим каркасом из стальных гнутых профилей.

Системы вентилируемого фасада являются многослойной конструкцией, состоящей из несущего стального каркаса, утепляющего слоя, наружной облицовки из металлических и неметаллических материалов и различных сборных элементов для обрамления швов, проёмов, сливов, парапетов. Между внутренней поверхностью облицовки и утеплителем, предусматривается воздушный вентилируемый зазор.

Основанием для систем вентилируемого фасада являются несущие конструкции наружных стен зданий из кирпича, монолитного или сборного бетона и других материалов плотностью не менее 600 кг/м^3 .

В настоящем стандарте рассматриваются фасадные системы с несущим каркасом из стальных гнутых профилей, выпускаемых ЗАО «ОЗЛК».

Целью разработки стандарта является создание обобщающего нормативного документа, учитывающего особенности работы элементов каркаса с учетом результатов проведенных экспериментальных исследований, что позволит повысить качество, надежность и конкурентоспособность фасадных систем, выполненных с применением конструкций ЗАО «ОЗЛК».

Замечания и предложения по дополнениям и изменениям настоящего стандарта просим направлять по адресу: 117393, г. Москва, ул. Архитектора Власова, 49, ЗАО «ЦНИИПСК им. Мельникова», факс (495) 960-22-77, e-mail: centr@stako.ru, телефон для справок: (495) 128-77-77 и 143002, Московская обл., г. Одинцово, ул. Старое Яскино 75а, ЗАО «ОЗЛК», e-mail: ozlk@ozlk.ru, тел./факс (495) 981-16-26.

Замечания, предложения, вопросы по качеству и номенклатуре конструкций фасадных систем просим направлять по адресу: 143002, Московская обл., г. Одинцово, ул. Старое Яскино 75а, ЗАО «ОЗЛК», e-mail: ozlk@ozlk.ru, тел./факс (495) 981-16-26.

СТАНДАРТ ОРГАНИЗАЦИИ

**КОНСТРУКЦИИ СИСТЕМ ВЕНТИЛИРУЕМЫХ ФАСАДОВ
С НЕСУЩИМ КАРКАСОМ ИЗ СТАЛЬНЫХ ГНУТЫХ
ПРОФИЛЕЙ И НАРУЖНОЙ ОБЛИЦОВКОЙ
ИЗ РАЗЛИЧНЫХ МАТЕРИАЛОВ**

Расчет, проектирование, монтаж

Утвержден и введен в действие:

Приказом ЗАО «ЦНИИПСК им. Мельникова» от 29.12.2008 г. № 412

Приказом ЗАО «ОЗЛК» от 30.12.2008 г. № 4511

Дата введения 2008-12-30**1 Область применения**

Настоящий стандарт организации (далее – СТО) устанавливает требования, необходимые при проектировании, монтаже и эксплуатации фасадных систем со стальным каркасом из гнутых профилей, изготавливаемых ЗАО «ОЗЛК», в том числе:

- требования к стали, применяемой для несущих и ограждающих конструкций систем вентилируемого фасада;
- требования к анкерам;
- требования к соединениям стальных элементов фасадной системы между собой;
- требования к несущей способности каркаса при расчетных нагрузках;
- требования к безопасным методам работы при монтаже конструкций фасада;
- требования к огнестойкости фасадной системы;
- требования к коррозионной защите стальных конструкций системы.

СТО не распространяется на фасадные системы, эксплуатируемые в особых условиях (под воздействием сильноагрессивной среды или в районах с сейсмичностью более 7 баллов).

2 Нормативные ссылки

В настоящем СТО использованы ссылки на следующие нормативные документы:

ГОСТ 14918-80* Сталь тонколистовая оцинкованная с непрерывных линий. Технические условия.

ГОСТ 19904-90 Прокат листовой холоднокатаный. Сортамент.

ГОСТ 28778-90 Болты самоанкерующиеся распорные для строительства.

Технические условия.

ГОСТ Р 52146-2003 Прокат тонколистовой холоднокатаный и холоднокатаный горячеоцинкованный с полимерным покрытием с непрерывных линий. Технические условия.

ГОСТ Р 52246-2004 Прокат листовой горячеоцинкованный. Технические условия.

ГОСТ 30246-94 Прокат тонколистовой рулонный с защитно-декоративным лакокрасочным покрытием для строительных конструкций. Технические условия.

СНиП 2.01.07-85* Нагрузки и воздействия.

СНиП 2.03.11-85 Защита строительных конструкций от коррозии.

СНиП 23-02-2003 Тепловая защита зданий.

3 Термины и определения

В настоящем СТО применены следующие термины и определения:

3.1 стандарт организации (СТО) : Стандарт, утвержденный и применяемый организацией для целей стандартизации, а также для совершенствования производства и обеспечения качества продукции, выполнения работ, оказания услуг, а также для распространения и использования полученных в различных областях знаний результатов исследований (испытаний), измерений и разработок.

3.2 вентилируемый фасад (система вентилируемого фасада (СВФ)) :

Составная конструкция, включающая стальной каркас, утеплитель и облицовку фасадной стены здания с вентилируемым воздушным зазором между утеплителем и облицовкой.

3.3 кронштейн : Консольная опорная деталь для крепления направляющих профилей к стене, представляющая собой стальной гнутый уголок с ребром жесткости. Различают 2 типа кронштейнов – кронштейн опорный (непосредственно крепится к стене) и кронштейн подвижной

3.4 составной кронштейн : Кронштейн опорный соединенный с кронштейном подвижным.

3.5 анкер : Крепёжное устройство, заделываемое в стене для закрепления кронштейнов.

3.6 направляющий элемент : Гнутый стальной профиль «шляпного», L-образного или Z-образного сечения, расположенный вертикально или горизонтально параллельно поверхности стены и закрепленный на кронштейнах.

3.7 утеплитель : Минераловатные плиты плотностью не менее 70 кг/м³, прикрепленные к стене дюбелями.

3.8 облицовка : Металлические профилированные листы (сайдинг фасадный, профнастил стеновой), кассеты, плиты из фиброцемента, керамогранита и других материалов.

3.9 **кассета** : Гнутая панель из листовой оцинкованной стали, окаймленная по периметру гнутыми ребрами жесткости.

3.10 **кляммер** : Стальная пластина для крепления плит из керамогранита или фиброцемента.

4 Общие положения

4.1 Системы вентилируемого фасада применяются для декоративной отделки, защиты от неблагоприятных погодных воздействий и утепления наружных стен возводимых и реконструируемых зданий при следующих условиях:

- в климатических районах с расчетной температурой не ниже -50°C ;
- при неагрессивном или слабоагрессивном воздействии среды, соответствующей требованиям СНиП 2.03.11-85;
- в I-IV районах по скоростному напору ветра, соответствующих СНиП 2.01.07-85;
- для зданий высотой не более 90 м;
- для зданий с наружными стенами из сборного или монолитного бетона, кирпича и других материалов плотностью не менее 600кг/м^3 ;
- в районах с сейсмичностью не более 7 баллов.

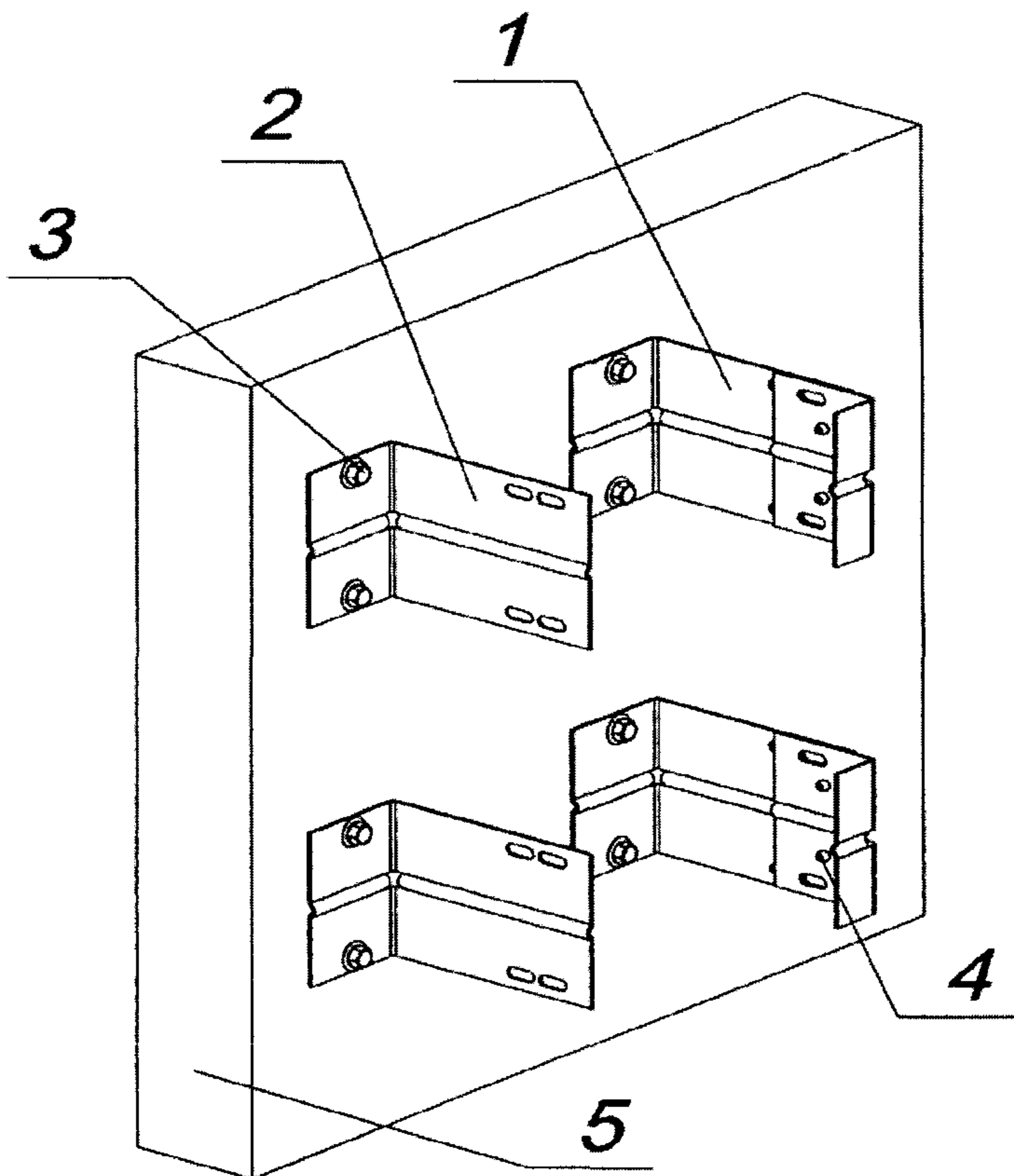
4.2 Несущий каркас вентилируемого фасада выполняется из стальных гнутых профилей и крепится к наружной стене с помощью опорных кронштейнов или кронштейнов составных. Кронштейны крепятся к стене анкерами распорной конструкции (рисунок 1).

4.3 К кронштейнам крепятся направляющие гнутые профили «шляпного» или L-образного сечения, расположенные вертикально, горизонтально или перекрестно (рисунки 3-5).

4.4 Облицовка выполняется из стальных фасадных кассет (рисунок 6), профилированных листов (рисунок 7), фиброцементных, керамогранитных плит (рисунки 8, 9) или другого материала. [3]

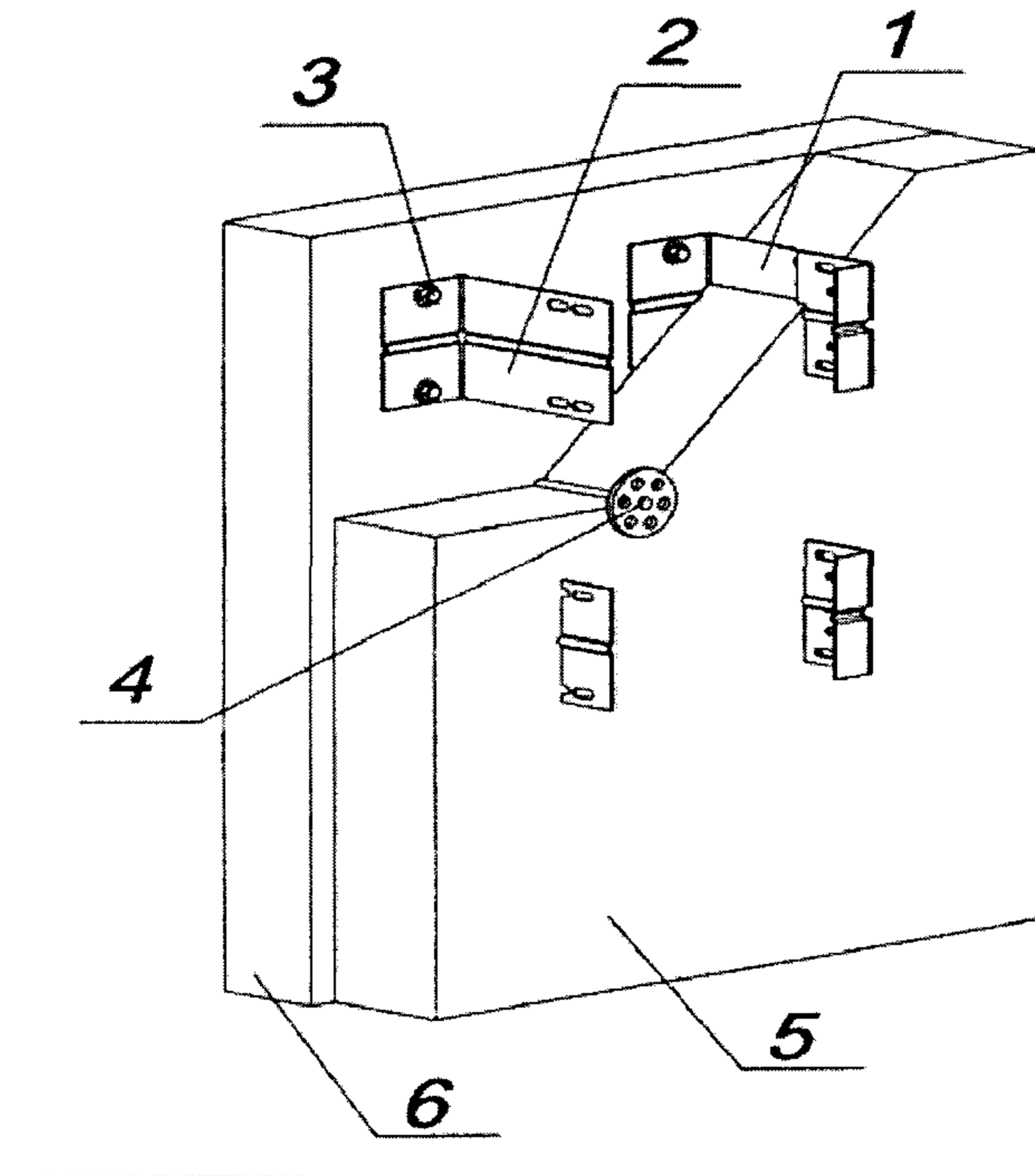
4.5 В качестве утеплителя должны применяться негорючие минераловатные плиты плотностью не менее 70 кг/м^3 . Толщина утеплителя определяется по результатам теплотехнического расчета стены согласно СНиП 23-02-2003, и не должна превышать 200 мм. Зазор между наружной поверхностью утеплителя и облицовкой должен быть не менее 50 мм.

Плиты утеплителя крепятся к стене с помощью стальных или пластмассовых дюбельных упоров со стержнем диаметром 4-6 мм и пластмассовыми или стальными шайбами (рисунок 2). Для защиты наружной поверхности утеплителя применяют ветрозащитные пленки или пародиффузионные мембраны.



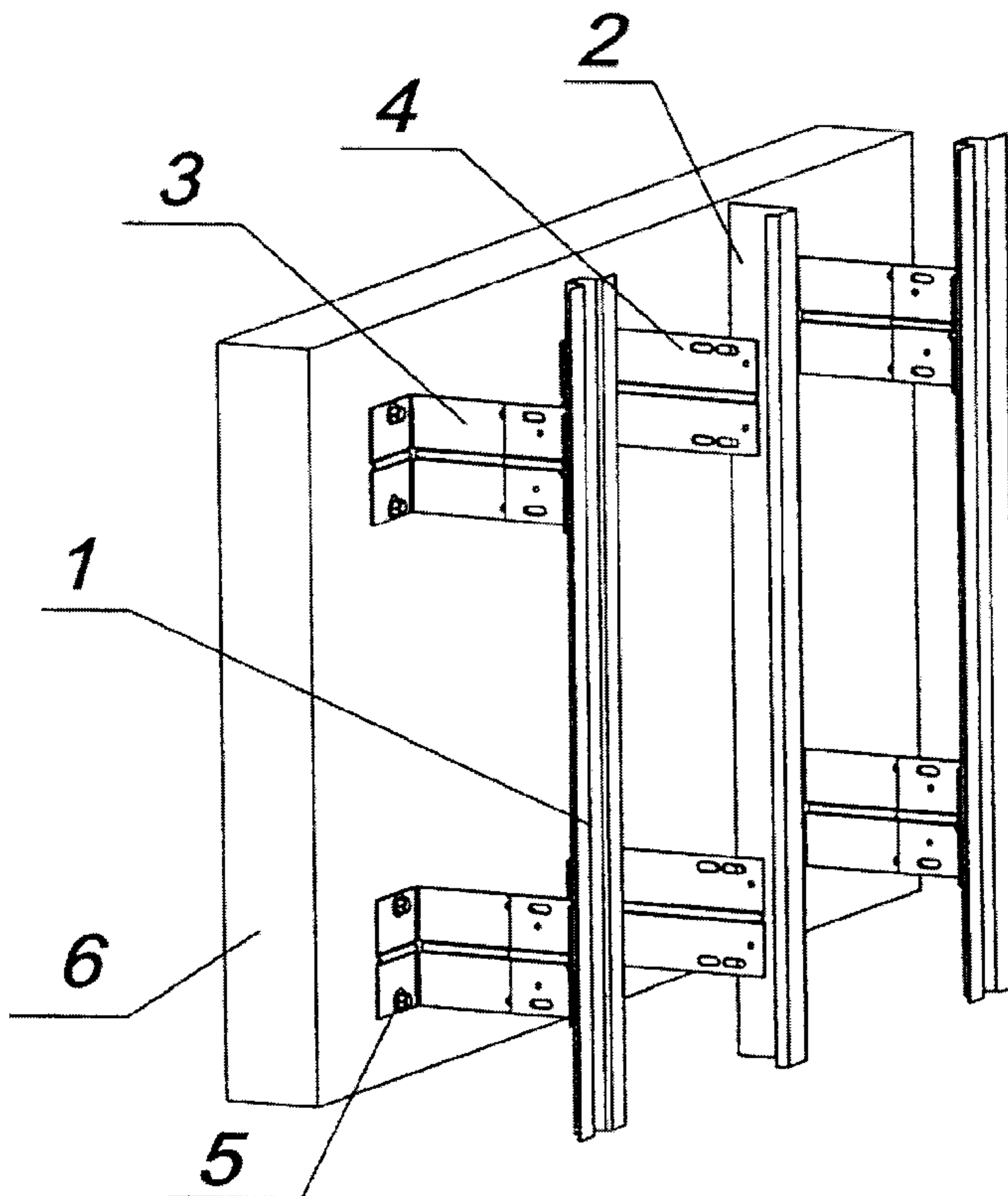
1- кронштейн составной; 2 - кронштейн опорный; 3 – анкер;
4 – заклепки (самонарезающие винты); 5 - стена.

Рисунок 1 - Крепление кронштейнов



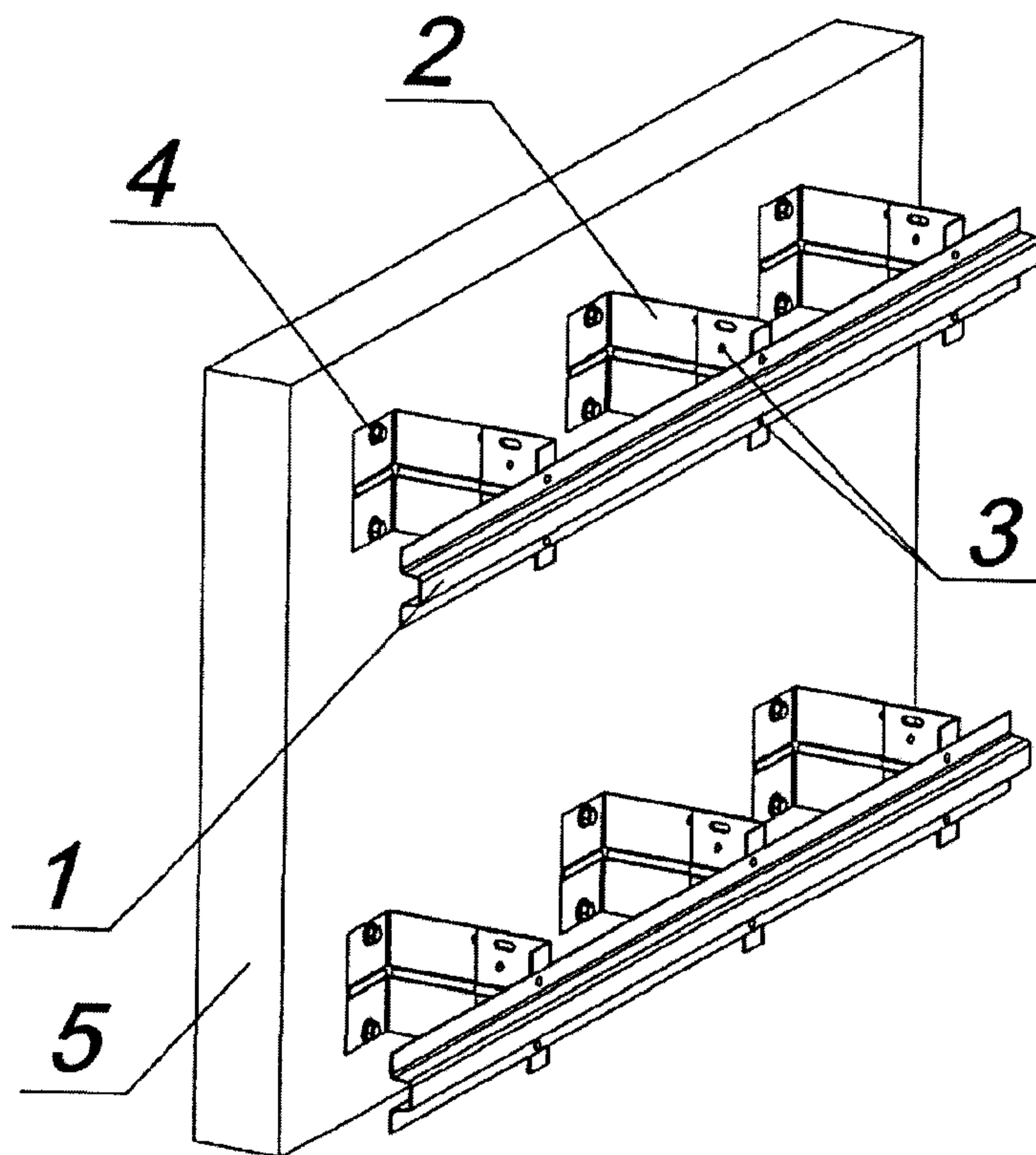
1- кронштейн составной; 2 - кронштейн опорный; 3 - анкер;
4 - упор дюбельный для крепления утеплителя; 5 - утеплитель; 6 - стена.

Рисунок 2 - Крепление кронштейнов и утеплителя



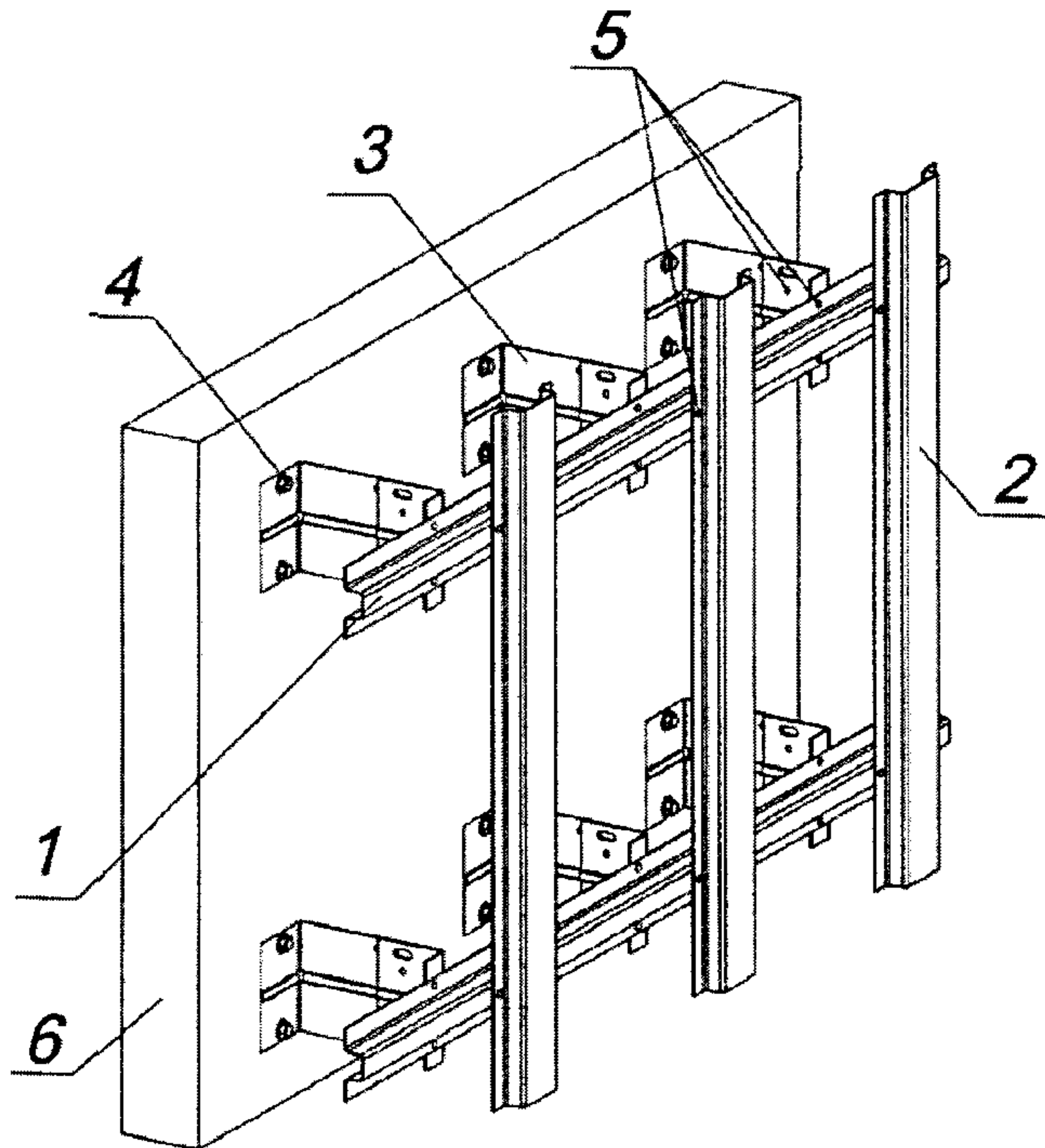
1 – профиль шляпный 23; 2 – профиль L-образный;
3 – кронштейн составной; 4 – кронштейн опорный; 5 – анкер; 6 – стена.

Рисунок 3 - Конструкция каркаса СВФ с вертикальной схемой расположения направляющих



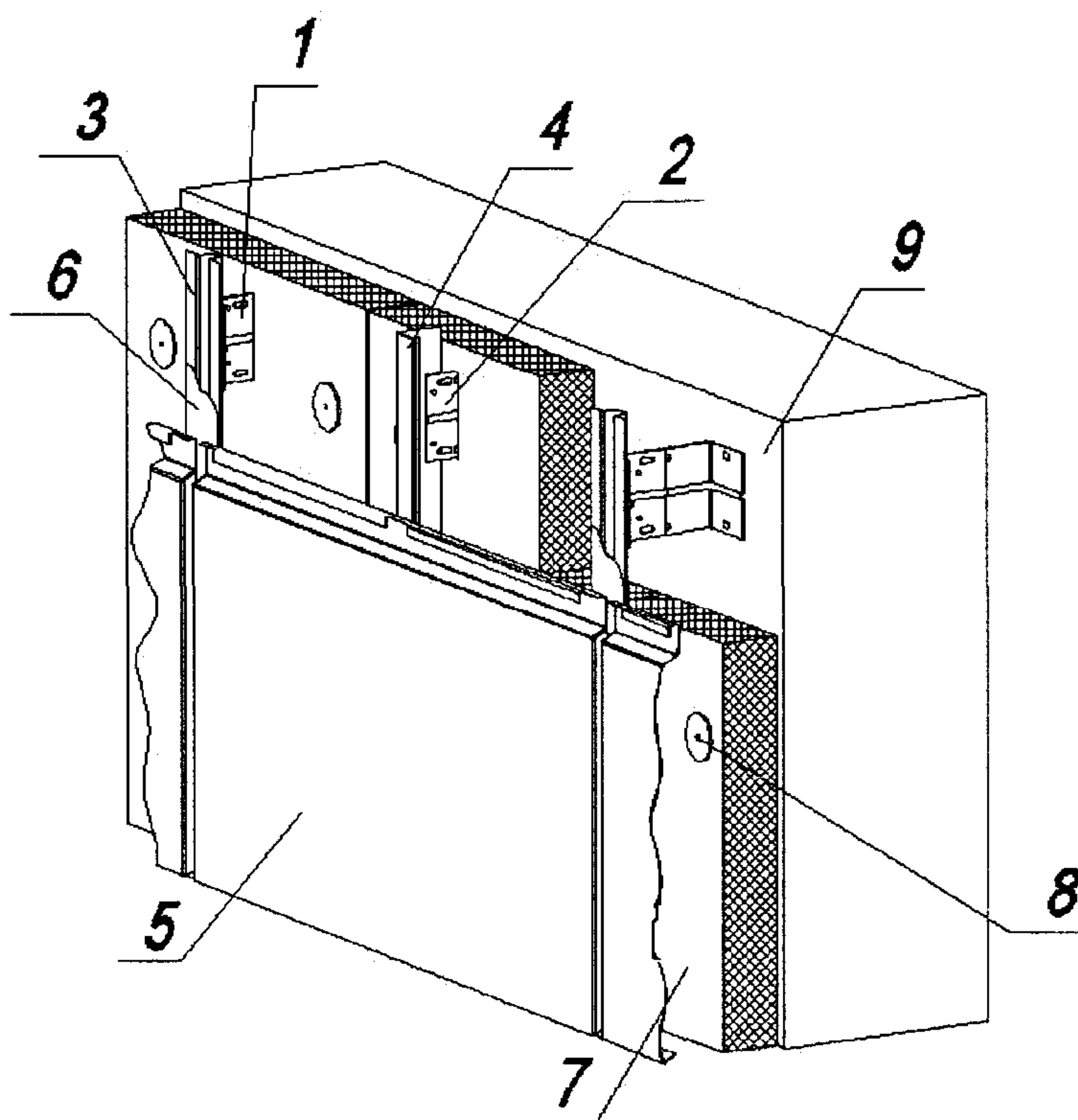
1 – профиль шляпный 23 (60); 2 – кронштейн составной;
3 – заклепки (самонарезающие винты); 4 – анкер; 5 – стена.

Рисунок 4 - Конструкция каркаса СВФ с горизонтальной схемой расположения направляющих



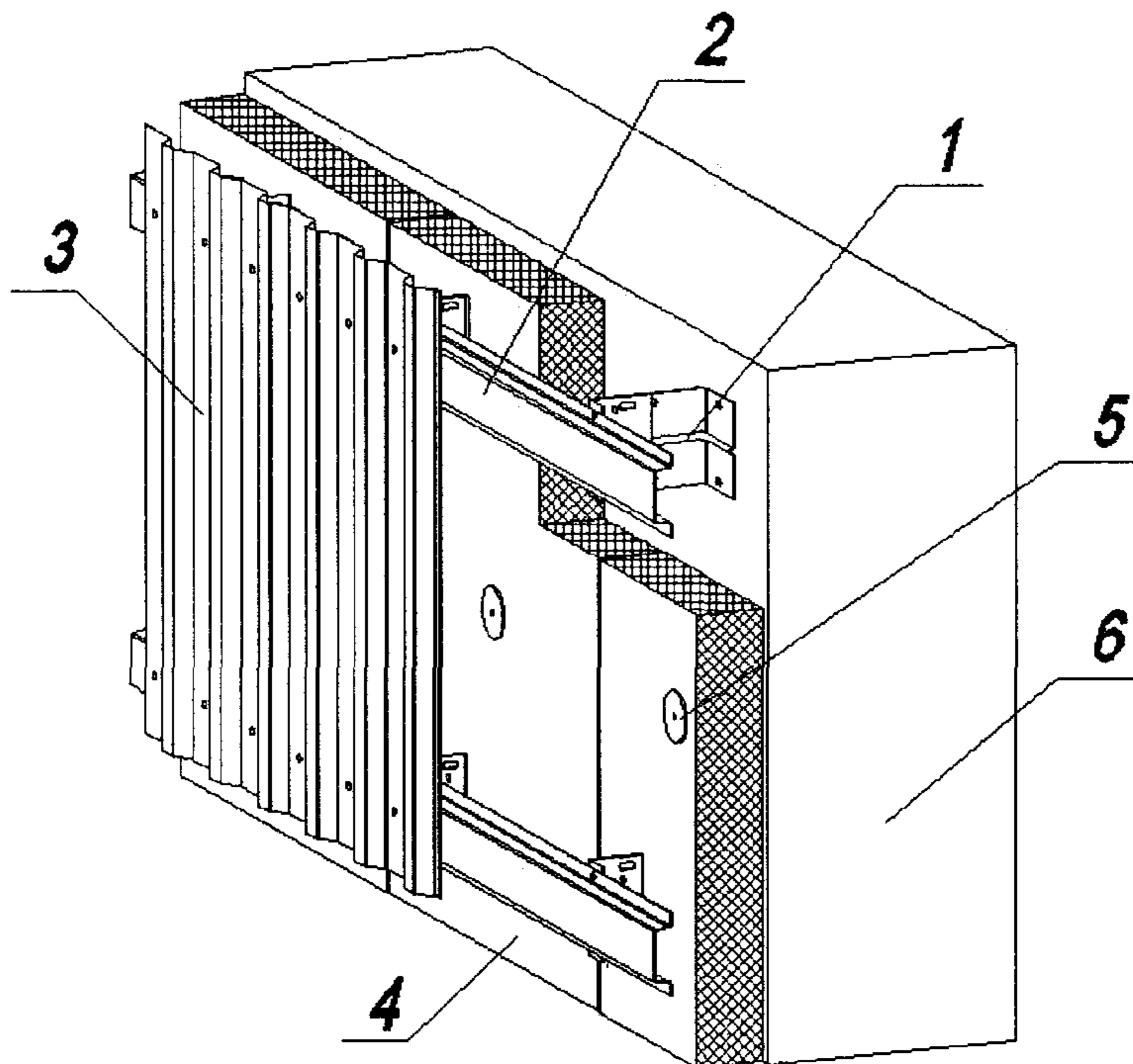
1 – профиль шляпный 23 (60); 2 – профиль шляпный 60;
3 – кронштейн составной; 4 – анкер; 5 –заклепки (самонарезающие винты);
6 – стена;

Рисунок 5 - Конструкция каркаса СВФ с перекрестной схемой расположения направляющих



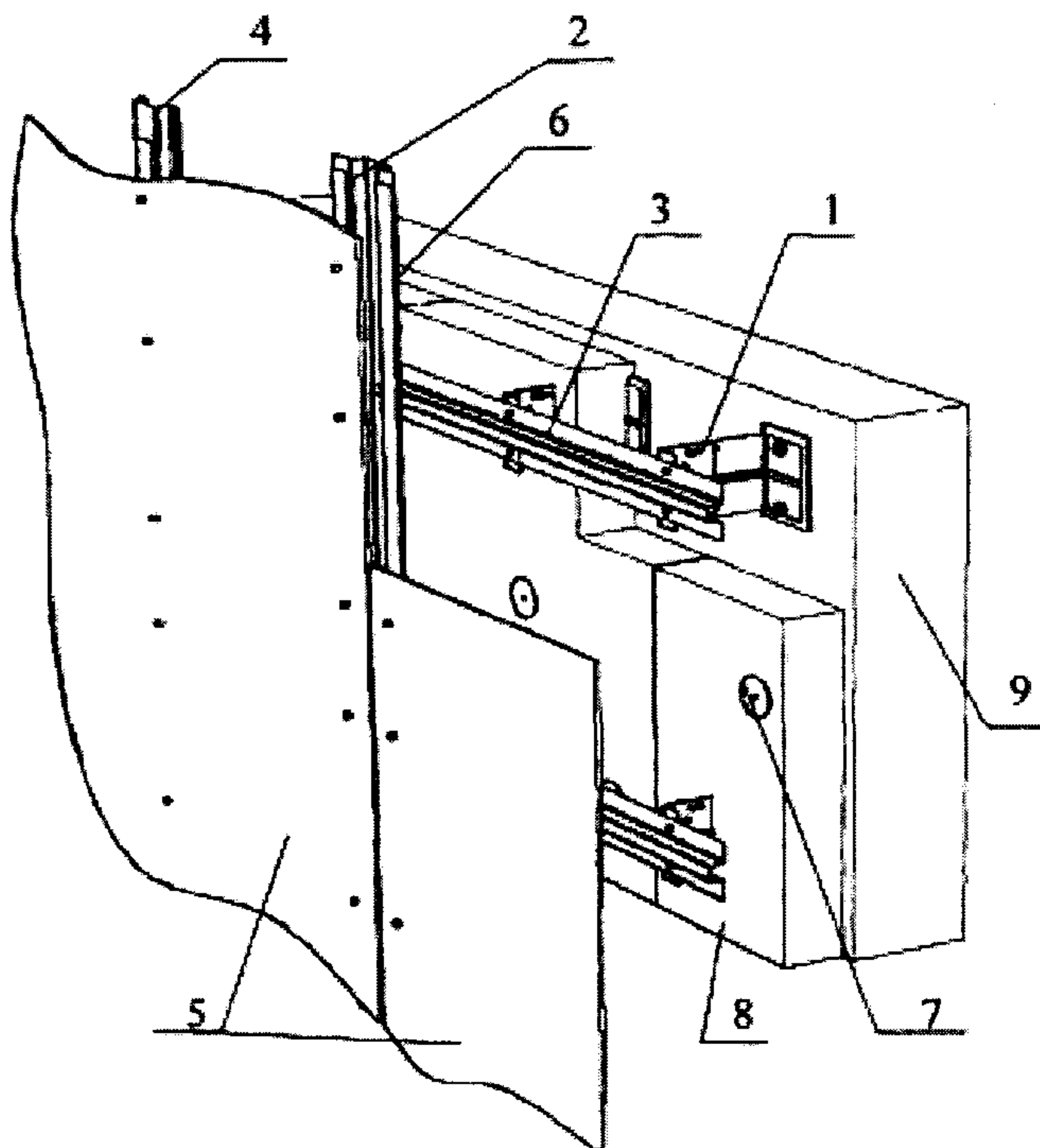
- 1 – кронштейн составной; 2 – кронштейн опорный; 3 – профиль шляпный 23;
 4 – профиль L-образный; 5 – кассета фасадная; 6 – фоновая пластина;
 7 – утеплитель; 8 – упор дюбельный для крепления утеплителя; 9 – стена.

Рисунок 6 - Конструкция СВФ с вертикальной схемой расположения направляющих и облицовкой из фасадных кассет



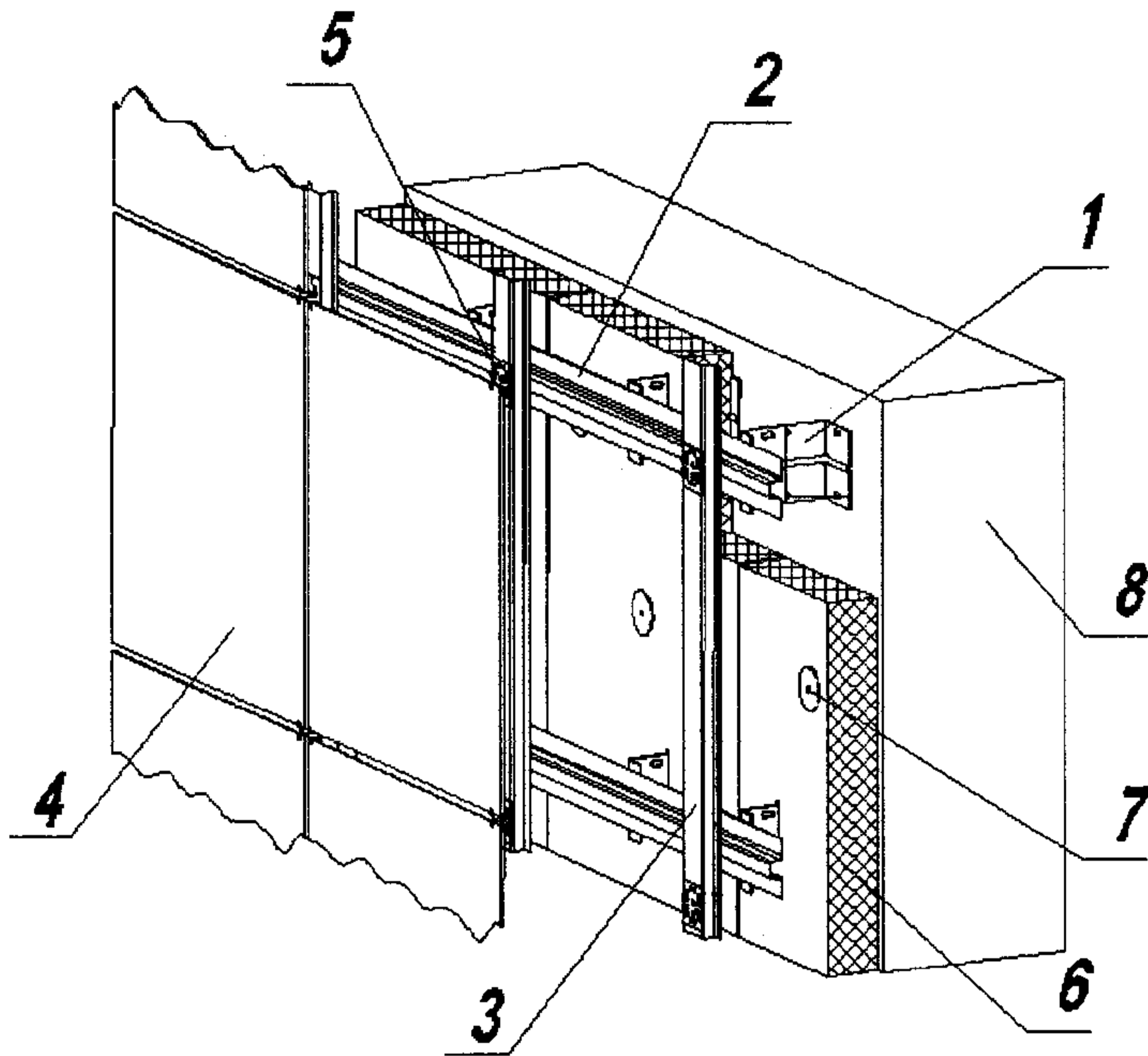
1 – кронштейн составной; 2 – профиль шляпный 23 (60);
3 – профилированный лист; 4 – утеплитель; 5 – упор дюбельный для крепления
утеплителя; 6 – стена.

Рисунок 7 - Конструкция СВФ с горизонтальной схемой расположения направляющих и облицовкой из профилированных листов



1 – кронштейн составной; 2 – кронштейн опорный; 3 – шпательный профиль 60П; 4 – профиль L – образный; 5 – фиброцементная плита; 6 – резиновая пластина EPDM; 7 – упор дюбельный для крепления утеплителя; 8 – утеплитель; 9 – стена.

Рисунок 8 - Конструкция СВФ с вертикальной схемой расположения направляющих и облицовкой из фиброцементных плит



1- кронштейн составной; 2 – профиль шляпный (23, 60); 3 – профиль шляпный 60;
4 – керамогранитная плитка; 5 – кляммерная пластина; 6 – утеплитель; 7 – упор
дюбельный для крепления утеплителя; 8 – стена.

Рисунок 9 - Конструкция СВФ с перекрестной схемой расположения направляющих и облицовкой из плит керамогранита

4.6 Стальные элементы каркаса и облицовки соединяются между собой с помощью самосверлящих самонарезающих винтов диаметром не менее 5,5 мм или вытяжных заклепок со стальной гильзой диаметром не менее 4,8 мм.

5 Материалы

5.1 Для изготовления стальных элементов вентилируемого фасада должны использоваться следующие материалы:

- сталь тонколистовая оцинкованная по ГОСТ 14918-80 группы ХП или ПК с толщиной цинкового покрытия I или повышенного класса;
- прокат листовой горячеоцинкованный марок 250-350 по ГОСТ Р 52246-2004 с общей массой цинкового покрытия, нанесенного с двух сторон листа, не менее 275 г/м²;
- прокат тонколистовой холоднокатаный горячеоцинкованный с полимерным покрытием с непрерывных линий по ГОСТ Р 52146-2003;
- импортные тонколистовые оцинкованные стали, отвечающие требованиям ГОСТ 14918, ГОСТ Р 52246 и ГОСТ Р 52146.

5.2 Предел текучести стали для изготовления кронштейнов должен быть не менее 230 МПа.

5.3 Материалы, цвет и толщина лакокрасочного защитно-декоративного покрытия элементов вентилируемого фасада должны соответствовать свойствам материалов, соответствующих требованиям ГОСТ 30246-94.

5.4 Общая толщина минераловатных плит утеплителя (от 50 до 200 мм) должна обеспечивать характеристики, соответствующие теплотехническому расчету стены.

5.5 При облицовке фиброцементными или керамогранитными плитами применяются материалы разрешенные и предназначенные для применения в качестве облицовки в системах вентилируемых фасадов.

6 Конструктивные решения

6.1 Элементы несущего стального каркаса и металлической облицовки вентилируемых фасадов изготавливаются по ТУ 5285-001-70383480-2007.

6.2 Опорный кронштейн изготавливается из оцинкованной стали толщиной 2 мм, имеет 2 полки: опорную и несущую. Опорной полкой кронштейн крепится к стене, несущая полка определяет вынос от стены от 75 мм до 250 мм. Внешний вид кронштейна и возможные размеры полок показаны на рисунок А.1 (Приложение А) На опорной полке выполнены два овальных отверстия размером 9х15 мм для установки анкеров диаметром 8 мм. На несущей полке выполнены четыре овальных отверстия размерами 9х20 мм для крепления подвижного кронштейна двумя болтами М8.

6.3 Подвижной кронштейн изготавливается из оцинкованной стали толщиной 2 мм, имеет 2 полки: подвижную и монтажную. Внешний вид кронштейна и размеры полок показаны на рисунке А.2 (Приложение А) Подвижная полка имеет 2 овальных отверстия для болтового соединения с опорным кронштейном. Монтажная полка используется для крепления направляющих профилей.

6.4 Направляющие профили «шляпного» сечения высотой 20 мм с шириной полки 23, 60 или 80 мм выполняются из оцинкованной стали толщиной 1,2 или 1,4 мм (рисунки А.3–А.5 приложения А). Направляющие крепятся к монтажной полке подвижного уголка кронштейна самонарезающими винтами или вытяжными заклепками. Расчетные характеристики профилей шляпного сечения приведены в таблице А.1 (Приложение А).

6.5 Направляющие профили L-образного сечения с шириной полок, монтажной 40 мм и крепежной от 50 до 67 мм выполняются из оцинкованной стали толщиной 1,2 или 1,4 мм (рисунки А.6, А.7 приложения А), используются при вертикальной схеме расположения направляющих. Крепятся самонарезающими винтами или вытяжными заклепками к несущей полке опорных кронштейнов. Расчетные характеристики профилей L-образного сечения приведены в таблице А.1 (Приложение А).

6.6 Для обрамления углов здания, дверных и оконных проемов в вентилируемых фасадах используются направляющие в виде гнутых профилей Z-образного сечения высотой 20 мм и шириной 70 или 90 мм, выполненные из оцинкованной стали толщиной 1,2 или 1,4 мм (рисунки А.8, А.9., приложения А).

6.7 Максимальная длина направляющих – от 3 до 6 м в зависимости от типа профиля.

6.8 Кассеты высотой от 185 до 1025 мм и длиной от 200 до 2500 мм для облицовки фасада выполняются по ТУ 5285-001-70383480-2007 из оцинкованной стали толщиной от 0,5 до 1,2 мм (рисунок А.10. приложения А).

На нижних продольных отгибах кассет должны быть предусмотрены дренажные овальные отверстия размерами 5x15 мм (по три отверстия на каждый погонный метр продольной стороны кассет).

7 Соединения

7.1 Для крепления кронштейнов к бетонным, кирпичным и другим стенам используются анкеры в виде самоанкерующихся распорных болтов БСР диаметром 8 мм по ГОСТ 28778 или распорных дюбелей диаметром 8 мм импортного производства, например, марок HST (HILTI), FSA (Fischer) или MBR(mungo). Длина анкера должна быть не менее 80 и не более 250 мм. Допускаемое вырывающее усилие, передаваемое на один анкер, должно быть не менее 2,5 кН и определяться по сертификатам фирм или результатам испытаний с учетом материала и состояния стены.

7.2 Временные монтажные соединения опорного и подвижного кронштейнов в составном кронштейне выполняются на болтах М8.

7.3 После фиксации положения подвижного кронштейна с помощью самонарезающих винтов диаметром не менее 5,5 мм или вытяжных стальных заклепок диаметром не менее 4,8 мм монтажные болты могут быть сняты.

7.4 Предельное срезающее усилие N_g , кН, которое может воспринять один самонарезающий винт, определяется по формуле

$$N_g = \alpha \cdot R_u \cdot d \cdot t, \quad (1)$$

где t - толщина более тонкого из соединяемых профилей, мм;
 d - диаметр винта, мм;

$$\alpha = 3,2 \sqrt{\frac{t}{d}}; \quad (2)$$

R_u - расчетное сопротивление стали соединяемых профилей, кН/мм².

7.5 Предельные растягивающие (выдергивающие) усилия на один самонарезающий винт марки S-MD (HILTI) при различной толщине прикрепляемого и опорного профилей приводятся в таблице 1.

Таблица 1- Предельные растягивающие усилия Q_1 , кгс, на один винт S-MD (Hilti) диаметром 5,5 мм в соединениях профилей различной толщины.

Толщина опорного профиля, мм	Толщина присоединяемого профиля, мм						
	0,5	0,6	0,7	1,0	1,2	1,4	2,0
1,0	60	80	110	140	-	-	-
1,2	70	90	120	160	180	-	-
1,4	70	100	160	220	260	360	-
2,0	70	100	190	230	290	410	460

7.6 Предельные срезающие и растягивающие усилия на одну вытяжную заклепку со стальной гильзой диаметром 4,8 мм фирмы BRALO в соединениях профилей каркаса и облицовки фасада, полученные по результатам испытаний, приводятся в таблице 2.

Таблица 2- Предельные расчетные усилия на одну заклепку BRALO 4,8
в соединениях стальных элементов

Толщина соединяемых элементов		Предельное расчетное усилие, кгс	
t_1	t_2	При срезе N_1	При растяжении Q_1
1	2	3	4
0,7	0,7	190	65
0,5-0,7	1,2	160-265	60-140
	1,5		90-210
1,0	1,0	290	160
	1,2-2,0		170
	1,5-2,0		220
1,2	1,2-2,0	290	170
	1,5-2,0		220
	1,5-2,0		220
1,5	1,5-2,0	290	220

Примечание
 1 Значения усилий в таблице 2 приводятся для соединений, в которых тонкий элемент крепится к более толстому, т.е. шляпка заклепки расположена со стороны более тонкого элемента
 2 Если в соединении шляпка заклепки расположена со стороны более толстого элемента, предельное расчетное усилие на эту заклепку при растяжении снижается в 1,6-1,8 раза

7.7 Крепление вертикальных и горизонтальных направляющих к кронштейнам и между собой выполняются с помощью самонарезающих самосверлящих винтов или вытяжных стальных заклепок. В каждом соединении должно быть установлено не менее двух винтов или заклепок.

7.8 Для крепления облицовки из стальных кассет или профилированных листов (профнастил стеновой, сайдинг фасадный) к направляющим используются самосверлящие винты диаметром не менее 5,5 мм либо вытяжные стальные заклепки диаметром не менее 4,8 мм.

7.9 Для крепления облицовки из фиброцементных плит к направляющим используют самосверлящие самонарезающие винты из коррозионностойкой стали, рекомендованные производителями фиброцементных плит.

7.10 Для крепления плиток керамогранита к направляющим используют кляммерные пластины.

8 Расчет стальных конструкции систем вентилируемого фасада (СВФ)

8.1 Нагрузки и воздействия.

Несущие стальные конструкции СВФ следует рассчитывать на нагрузки и воздействия и их сочетания в соответствии со СНиП 2.01.07.

При расчете следует учитывать следующие нагрузки и воздействия :

- собственный вес облицовочных материалов, направляющих элементов и кронштейнов;

- ветровые нагрузки;

- нагрузки от двухстороннего обледенения облицовки;

- температурные и климатические воздействия;

- особые нагрузки (сейсмические, взрывные, нагрузки, связанные с деформацией основания и т.д.), в случае необходимости.

8.1.1 Нагрузки от собственного веса элементов принимают по паспортным данным предприятий-изготовителей и должны учитывать их возможное изменение в процессе расчетного срока эксплуатации конструкций.

Вертикальная нормативная нагрузка от веса облицовки:

$$q_{zn} = \gamma \cdot \delta, \text{ кгс/м}^2 \quad (3)$$

где γ , кг/м³ - плотность материала облицовки,

δ , м - толщина облицовки.

Вертикальная расчетная нагрузка от веса плит:

$$q_z = \gamma_f q_{zn}, \quad (4)$$

где γ_f - коэффициент перегрузки,

$\gamma_f = 1,05$ для металлической облицовки,

$\gamma_f = 1,2$ для облицовки из фиброцементных или керамогранитных плит.

Расчетная нагрузка от собственного веса фасадной системы определяется с учетом возможного обледенения облицовки.

8.1.2 Гололедную нагрузку на элементы облицовки следует принимать по фактическим данным. При отсутствии таких данных и возможном образовании двухсторонней наледи величину нагрузки следует определять по формуле :

$$i = 0,1 \gamma \cdot b \cdot k \cdot \mu_2 \cdot \rho \cdot g, \text{ кгс/м}^2, \quad (5)$$

где b , мм - толщина наледи, по таблице 11 СНиП 2.01.07,

k - коэффициент по таблице 13 СНиП 2.01.07,

$\mu_2 = 0,6$ - коэффициент, учитывающий двухстороннее равномерное обледенение,

$\rho = 0,9 \text{ г/см}^3$ - плотность льда,

$g = 9,81 \text{ м/сек}^2$ - ускорение свободного падения,

$\gamma = 1,3$ - коэффициент надежности по гололедной нагрузке.

При учете гололедной нагрузки ветровая нагрузка принимается равной 25% её нормативного значения W_0 .

8.1.3 Ветровые нагрузки для прямоугольных в плане зданий высотой до 90 м принимаются с учетом следующих положений.

При проектировании несущих конструкций и элементов крепления СВФ необходимо учитывать положительное ($W+$) и отрицательное ($W-$) воздействия ветровой нагрузки, каждое из которых определяют как сумму их средних и

пульсационных составляющих. Воздействия $W+$ и $W-$ соответствуют положительным и отрицательным значениям аэродинамических коэффициентов давления C_p .

Для каждого элемента рассматриваемой системы СВФ в качестве расчетной ветровой нагрузки принимают ее значение (нагрузка $W+$ или $W-$), реализующее наиболее неблагоприятный вариант нагружения.

Давление ветра W_t , действующее на высоте Z , наветренных фасадов зданий, следует определять по формуле:

$$W_t = W_0 \cdot K_z(Z) \cdot C_p \cdot \gamma_f \quad (6)$$

где W_0 – нормативное значение давление ветра по таблице 5 СНиП 2.01.07,

Z , м – расстояние от поверхности земли,

C_p – аэродинамический коэффициент давления,

$C_p = 1,0$ при положительном давлении ветра,

$C_p = -2,0$ при отрицательном давлении ветра для угловых участков фасада,

$C_p = -1,1$ при отрицательном давлении ветра для остальной поверхности здания.

$K_z(Z)$ – коэффициент, учитывающий динамические свойства несущих конструкций фасадов, а также изменение суммарной (средней и пульсационной составляющих) ветровой нагрузки по высоте Z наветренной поверхности здания, γ_f – коэффициент надежности по ветровой нагрузке, принимаемый равным 1,4.

Значения коэффициента $K_z(Z)$ для местности типа А и В приведены в таблице 3. При его определении принято, что несущие конструкции СВФ и их крепление к зданию являются достаточно жесткими и в них не возникает заметных динамических усилий и перемещений.

Отрицательное давление ветра (отсос) $W-$ распределено равномерно по высоте боковых фасадов зданий и определяют по формуле (6), где Z – высота здания.

K_z зависит от высоты здания Z и формы его поперечного сечения. Для прямоугольных в плане зданий, коэффициенты приведены в таблице 3.

Таблица 3 - Значения коэффициента $K_z(Z)$ для местности типа А и В

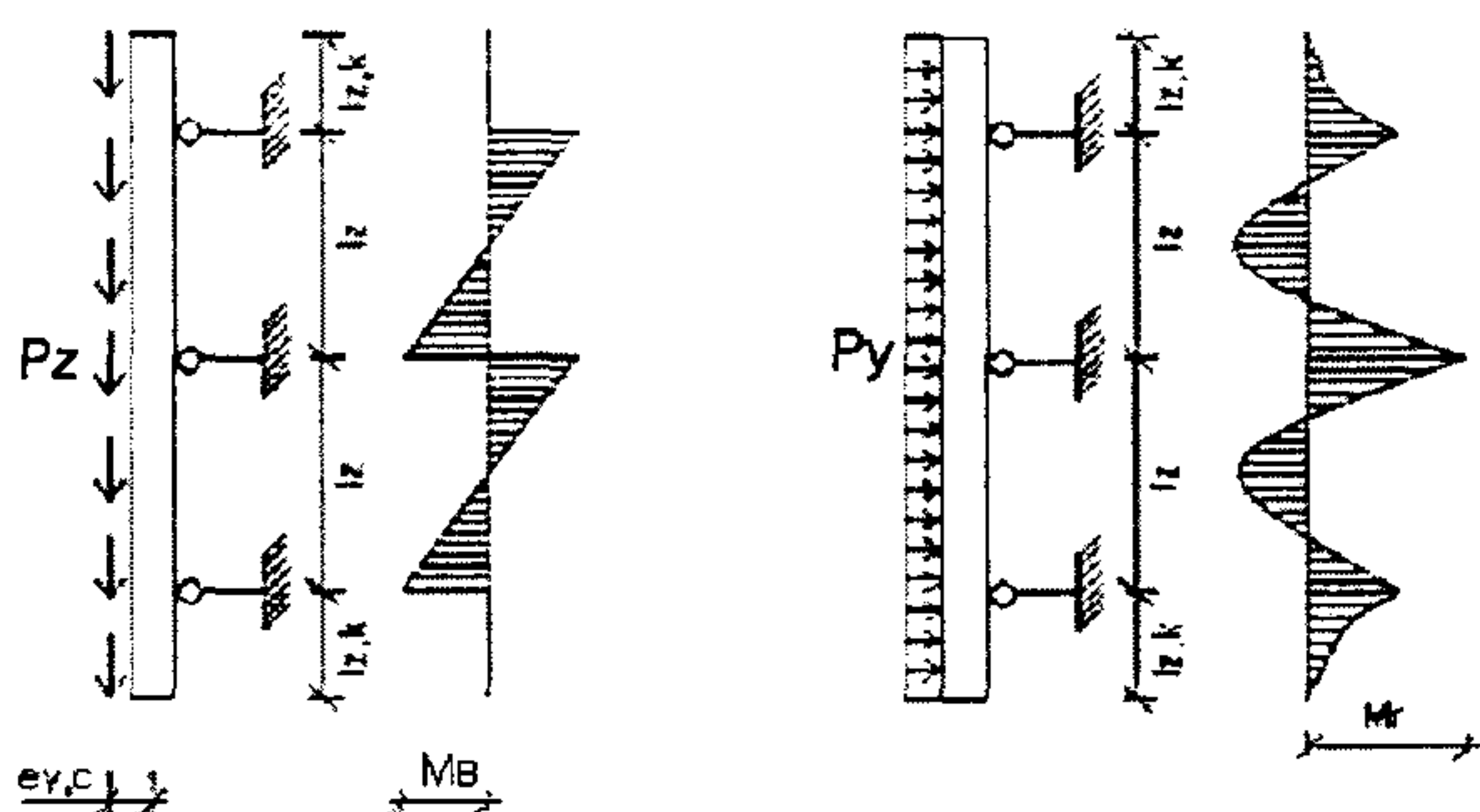
Z, м	Тип местности		Z, м	Тип местности	
	А	В		А	В
5	1,5	1,09	50	2,59	2,19
10	1,76	1,34	55	2,65	2,25
15	1,94	1,51	60	2,71	2,32
20	2,07	1,65	65	2,76	2,38
25	2,19	1,77	70	2,81	2,43
30	2,29	1,87	75	2,86	2,49
35	2,37	1,96	80	2,9	2,54
40	2,45	2,04	90	2,95	2,59
45	2,52	2,12			

8.2 Расчет вертикальных направляющих.

8.2.1 Для вертикальных направляющих используются профили «шляпного» или L-образного сечения.

Расчетные геометрические характеристики профилей приводятся в таблице А.1 (приложение А)

8.2.2 Расчетная схема вертикальных профилей – неразрезная балка с консолями по концам (рисунок 14). В направлении горизонтальной оси X в плоскости стены, шаг профилей l_x , в направлении вертикальной оси Z , в плоскости стены пролеты профилей l_z , вылеты консолей – $l_{z,k}$. К профилю приложена вертикальная нагрузка от облицовки с эксцентриситетом относительно ее центра тяжести ее сечения $-e_{y,c}$ (рисунок 14,а) и горизонтальная ветровая нагрузка (рисунок 14,б).



а) на вертикальные нагрузки

б) на ветровые нагрузки

Рисунок 14 - Расчетные схемы вертикальной направляющей.

8.2.3 Вертикальные расчетные нагрузки от веса облицовки на 1 м длины профиля определяются по формуле:

$$P_z = q_z \cdot l_x \quad (7)$$

Или с учетом гололедной нагрузки

$$P_z = (q_z + i) \cdot l_x \quad (8)$$

Изгибающие моменты от вертикальной расчетной нагрузки определяются по формуле:

$$M_b = 0,5 P_z \cdot l_x \cdot e_y \quad (9)$$

где $e_y = 0,5\delta + Z_0$

Z_0 – расстояние от облицовки до центра тяжести профиля (по таблице А.1 приложения А)

При этом продольное усилие на профиль равно:

$$N_z = P_z \cdot l_z \quad (10)$$

8.2.4 Горизонтальные нагрузки на 1 м профиля при отрицательном давлении ветра (отсосе) с учетом аэродинамического коэффициента $C_p = -2$ определяется по формулам:

Нормативная ветровая нагрузка равна:

$$P_y^n = 2W_0 \cdot K_z \cdot l_x \quad (11)$$

где K_z - коэффициент по таблице 3

Расчетная ветровая нагрузка равна:

$$P_y = 2,8W_0 \cdot K_z \cdot l_x \quad (12)$$

При учете гололедной вертикальной нагрузки расчетная ветровая нагрузка принимается равной:

$$P_y = 0,7W_0 \cdot K_z \cdot l_x \quad (13)$$

Изгибающие моменты от нормативной и расчетной ветровой нагрузки равны соответственно:

$$M_r^n = K_1 P_y^n l_z^2 \quad (14)$$

$$M_r = K_1 P_y l_z^2 \quad (15)$$

где $K_1 = 0,125$ - для неразрезной двухпролетной схемы направляющей;

$K_1 = 0,1$ - для неразрезной трехпролетной схемы направляющей;

$K_1 = 0,107$ - для неразрезной четырехпролетной схемы направляющей;

8.2.5 Прочность вертикальной направляющей проверяется при растяжении с изгибом по формуле:

$$\left(\frac{N_z}{A_n} + \frac{M_B + M_r}{W_n} \right) \cdot \gamma_n \leq R_n \cdot \gamma_c \quad (16)$$

где $\gamma_n = 0,95$ - коэффициент надежности по назначению;

$\gamma_c = 1,0$ - коэффициент условия работы.

A_n и W_n - площадь и момент сопротивления сечения профиля (см. таблицу А.1 приложения А).

8.2.6 Прогиб вертикальной направляющей от нормативной ветровой нагрузки определяется по формуле:

$$f = k_f \cdot \frac{P_y^n \cdot l_z^4}{E \cdot I_n} \leq [f] \quad (17)$$

где I_n - момент инерции сечения направляющей (см. Таблицу А.1. приложения А),

$k_f = 0,0052$ - для неразрезной двухпролетной схемы направляющей,

$k_f = 0,00675$ - для неразрезной трехпролетной схемы направляющей,

$k_f = 0,0063$ - для неразрезной четырехпролетной схемы направляющей,

$[f]$ - предельный прогиб направляющей, принимаемый равным $\frac{l_z}{200}$ - для

облицовки из металлических материалов и $\frac{l_z}{500}$ для облицовки из неметаллических материалов.

8.3 Расчет горизонтальных направляющих.

8.3.1 Расчетная схема горизонтальных направляющих зависит от принятой системы каркаса СВФ: в системе с направляющими, расположенными только горизонтально, расчетные нагрузки приложены по рисунку 15а, в перекрестной системе направляющих – по рисунку 15б.

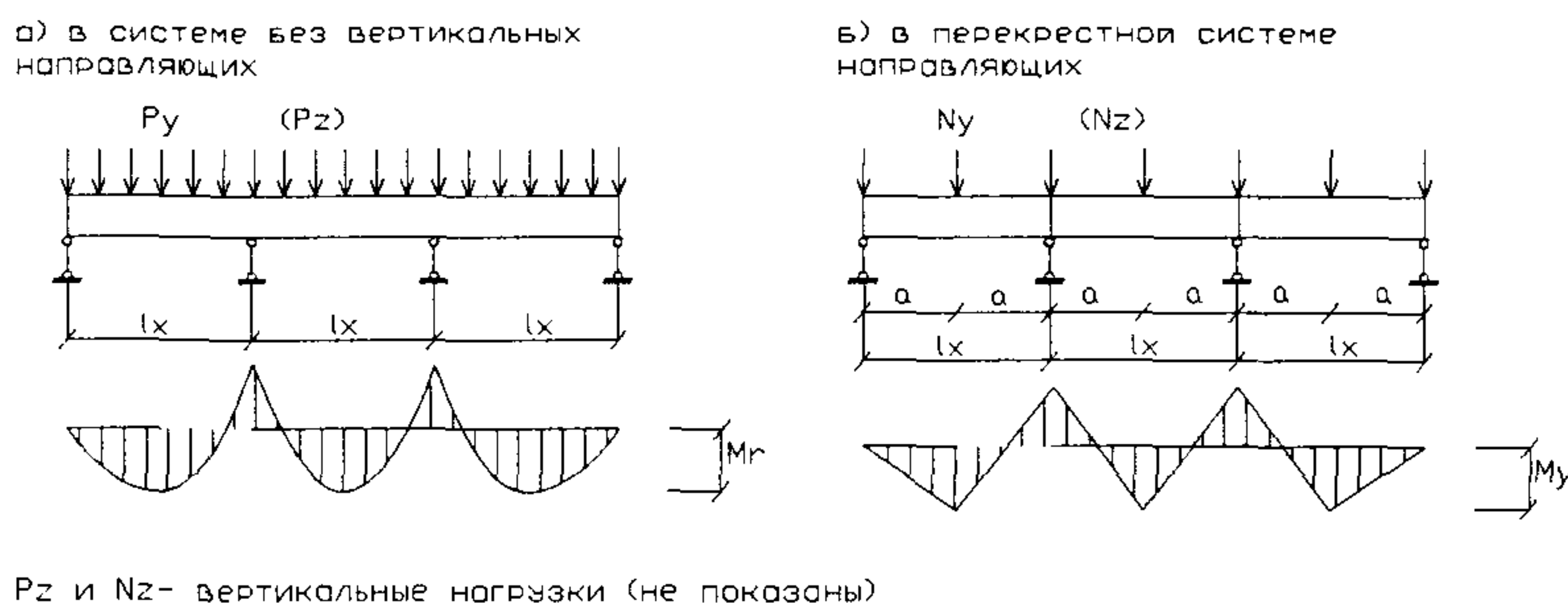


Рисунок 15 - Расчетные схемы горизонтальной направляющей.

8.3.2 В системах СВФ без вертикальных направляющих горизонтальные направляющие рассчитываются как неразрезные балки на поперечный изгиб в двух плоскостях: параллельной и перпендикулярной плоскости стены.

Вертикальная равномерная нагрузка P_z от веса облицовки, приложенная к направляющей с эксцентриситетом e_y , определяется по формуле:

$$P_z = q_z \cdot l_z \quad (18)$$

Изгибающие моменты в плоскости направляющей от вертикальной нагрузки P_z определяется по формуле:

$$M_B = k_1 \cdot P_z \cdot l_x^2 \quad (19)$$

Изгибающие моменты из плоскости направляющей от вертикальной нагрузки P_z определяется по формуле:

$$M_{B(r)} = P_z \cdot l_x \cdot e_y \quad (20)$$

8.3.3 В этих системах горизонтальная нормативная и расчетная нагрузки на направляющую от ветрового давления равны соответственно:

$$P_y^H = 2 \cdot W_0 \cdot k_z \cdot l_z \quad (21)$$

$$P_y = 2,8 \cdot W_0 \cdot k_z \cdot l_z \quad (22)$$

Изгибающие моменты от этих нагрузок равны соответственно:

$$M_r^H = k_1 \cdot P_y^H \cdot l_x^2 \quad (23)$$

$$M_r = k_1 \cdot P_y \cdot l_x^2 \quad (24)$$

8.3.4 Прочность сечения горизонтальной направляющей в стержне крайнего пролета при её изгибе в двух плоскостях определяется по формуле:

$$\gamma_n \sqrt{\left(\frac{M_B}{W_x}\right)^2 + \left(\frac{M_r}{W_y}\right)^2} \leq R_y \cdot \gamma_c \quad (25)$$

где W_x и W_y – моменты сопротивления сечения профиля по таблице А.1.

8.3.5 Прогиб горизонтальной направляющей от нормативной ветровой нагрузки проверяется по формуле:

$$f_r = k_f \cdot \frac{P_y^H \cdot l_x^3}{E \cdot I_y} \leq [f] \quad (26)$$

8.3.6 В системах СВФ с перекрестными направляющими расчетные нагрузки на горизонтальную направляющую показаны на рисунке 156.

Вертикальная сосредоточенная нагрузка в плоскости параллельной стене от собственного веса облицовки определяется по формуле :

$$N_z = q_z \cdot l_z \quad (27)$$

Горизонтальная сосредоточенная нагрузка от ветрового давления передается на горизонтальные направляющие через вертикальные, расположенные с шагом a , и равна:

$$N_y = w_t \cdot l_z \cdot a \quad (28)$$

Изгибающие моменты от нагрузок N_z и N_y в середине крайнего пролета неразрезной горизонтальной направляющей равны соответственно:

$$M_z = k_1 \cdot N_z \cdot l_x \quad (29)$$

$$M_y = k_1 \cdot N_y \cdot l_x \quad (30)$$

где $k_1=0,156$ - для двухпролетной направляющей,
 $k_1=0,175$ - для трехпролетной направляющей,
 $k_1=0,17$ - для четырехпролетной направляющей.

8.3.7 Проверка прочности горизонтальной направляющей в крайнем пролете выполняется по формуле:

$$\gamma_n \sqrt{\left(\frac{M_z}{W_x}\right)^2 + \left(\frac{M_y}{W_y}\right)^2} \leq R_y \cdot \gamma_c \quad (31)$$

8.3.8 Проверка прогиба горизонтальной направляющей в крайнем пролете от нормативной ветровой нагрузки выполняется по формуле:

$$f_r = k_{fl} \cdot \frac{N_y^H \cdot l_x^3}{E \cdot I_x} \leq [f_1] \quad (32)$$

где $k_{fl}=0,0092$ -для двухпролетной направляющей,
 $k_{fl}=0,0115$ -для трехпролетной направляющей;

$k_{fl}=0,011$ - для четырехпролетной направляющей;

$[f_1] = \frac{l_x}{200}$ - при металлической облицовке;

$[f_1] = \frac{l_x}{500}$ - при облицовке из неметаллических материалов;

8.4 Расчет кронштейна.

8.4.1 Расчетная схема кронштейна представлена в виде консольной прямоугольной пластины толщиной $t=2,0$ мм, расположенной вертикально и жестко заделанной в стене. Ширина пластины $h=110$ мм, консольный вылет e_y от 75 до 250 мм (рисунок 16).

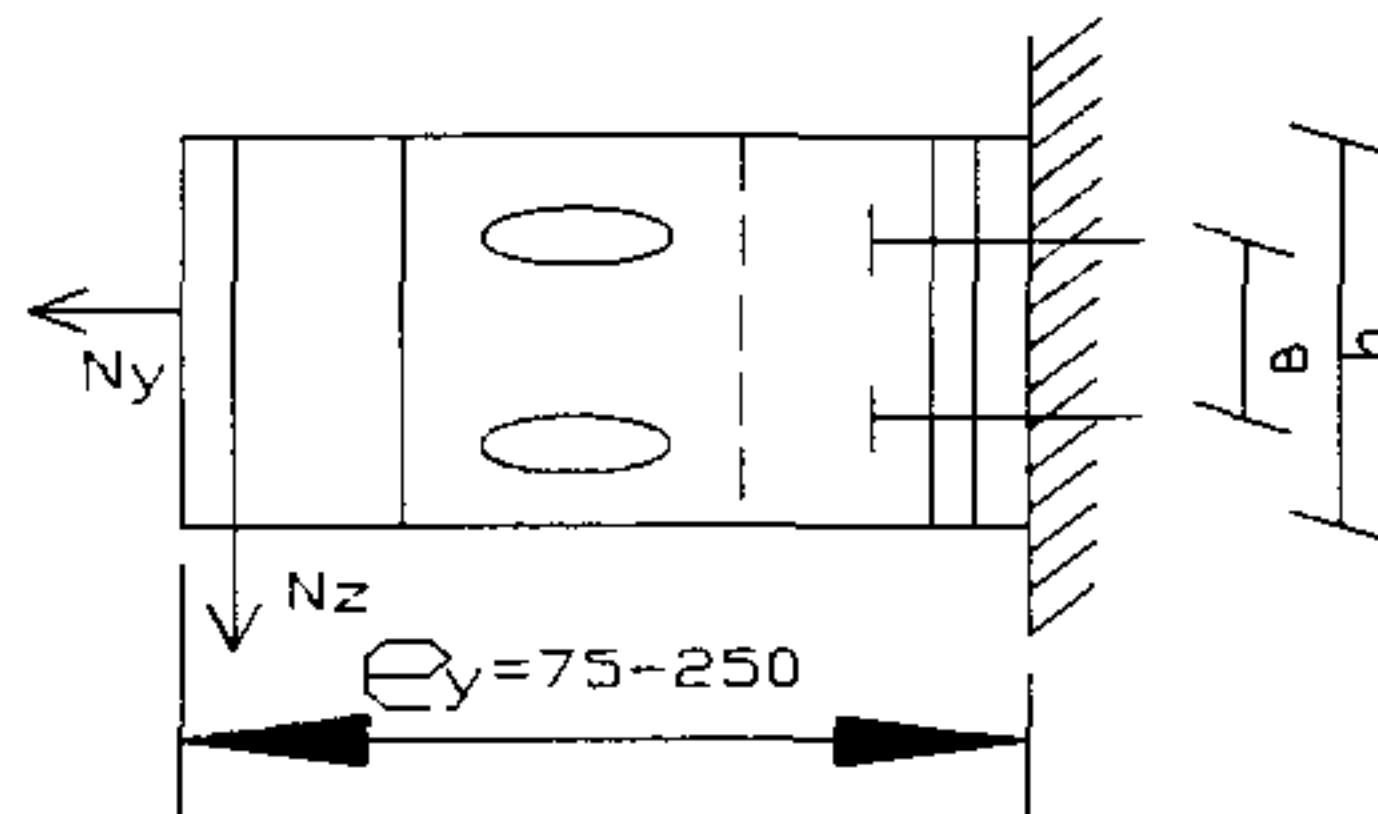


Рисунок 16 - Расчетная схема кронштейна

8.4.2 Вертикальное усилие на кронштейн от собственного веса облицовки (с учетом гололедной нагрузки) равно:

$$N_z = P_z \cdot l_z + \frac{M_B}{l_x} \quad (33)$$

Изгибающий момент от вертикальной нагрузки равен:

$$M = N_z \cdot e_y \quad (34)$$

Горизонтальное (отрывающее) усилие на кронштейн от отрицательного давления ветра определяется по формуле:

$$N_y = P_y \cdot l_z \quad (35)$$

8.4.3 Прочность кронштейна на растяжение с изгибом проверяется по формуле:

$$\gamma_n \cdot \left(\frac{N_y}{A_k} + \frac{M}{W_x} \right) \leq R_y \cdot \gamma_c \quad (36)$$

где $A_k = h \cdot t$ - площадь сечения кронштейна;

$W_x = \frac{t \cdot h^2}{6}$ - момент сопротивления сечения кронштейна;

8.4.4 Устойчивость кронштейна из плоскости считается обеспеченной в системе с горизонтальными направляющими.

Предельные расчетные значения N_z для кронштейна в системе без горизонтальных связей должны определяться по экспериментальным данным. Для кронштейнов в системах ОЗЛК расчетные значения N_z при $e_y=250$ мм не должно

превышать 42 кгс по результатам испытаний [7] или с учетом коэффициентов запаса по устойчивости $1,5 - N_z \leq 30$ кгс [5]

При $e_y < 250$ мм предельное значение N_z допускается пропорционально увеличить.

8.4.5 При выборе шага установки кронштейнов по длине и высоте стены необходимо учитывать следующие факторы :

- архитектурно-планировочные решения здания включая размеры оконных и дверных проемов, балконов, лоджий ;
- материал и состояние наружных стен ;
- тип облицовки вентилируемого фасада ;
- толщину утеплителя ;
- конструкцию несущего каркаса (систем направляющих) СВФ ;
- тип и несущую способность анкеров, закрепляющих кронштейн на данной стене ;
- ветровую нагрузку на стены здания с учетом его высоты по СНиП 2.01.07 ;

8.5 Расчет соединений

8.5.1 Несущая способность одного анкера на отрыв проверяется по формуле:

$$\left(\frac{N_y}{n} + \frac{M}{e} \right) \leq [N_a] \cdot \gamma_m \quad (37)$$

где $n=2$ – количество анкеров для кронштейна системы ОЗЛК ;

e - расстояние между анкерами кронштейна ;

$[N_a]$ – предельное усилие на анкер при отрыве от стены (по результатам испытаний);

γ_m - коэффициент запаса по прочности,

$\gamma_m = 0,2$ – для анкеров HST (HILTI), FSA (Fisher), БСР (Россия), m2 и m3(mungo).

$\gamma_m = 0,14$ – для анкеров MBR(mungo).

8.5.2 Требуемое количество самонарезных винтов или вытяжных заклепок для соединений опорного и подвижного кронштейнов определяется с учетом срезающих усилий N_z и N_y (без учета работы монтажных болтов):

$$n \geq \frac{\sqrt{N_z^2 + N_y^2}}{0,8 \cdot [N_1]} \quad (38)$$

где $[N_1]$ – по таблице 2 для заклепок или по формуле (1) для винтов;

8.5.3 Количество самонарезающих винтов или вытяжных заклепок для соединения направляющих между собой и с кронштейнами определяются с учетом действия срезающих и растягивающих усилий на эти соединения.

Проверка прочности соединений направляющих между собой выполняется по формулам :

при срезе
$$\frac{N_z}{n_z} \cdot \gamma_n \leq 0,8 [N_1] \quad (39)$$

$$\text{при растяжении (отрыве)} \quad \frac{Q_y}{n_z} \leq 0,8[Q_1] \quad (40)$$

где $[N_1]$ и $[Q_1]$ – предельное усилие на один метиз крепления при срезе и растяжении соответственно (таблица 1, 2).

8.5.4 В связи с тем, что в конструкциях СВФ предусмотрены температурные швы, климатические воздействия при расчете соединений не учитываются (рисунок 17). Для компенсации температурных деформаций длину направляющих следует принимать не более 8м.

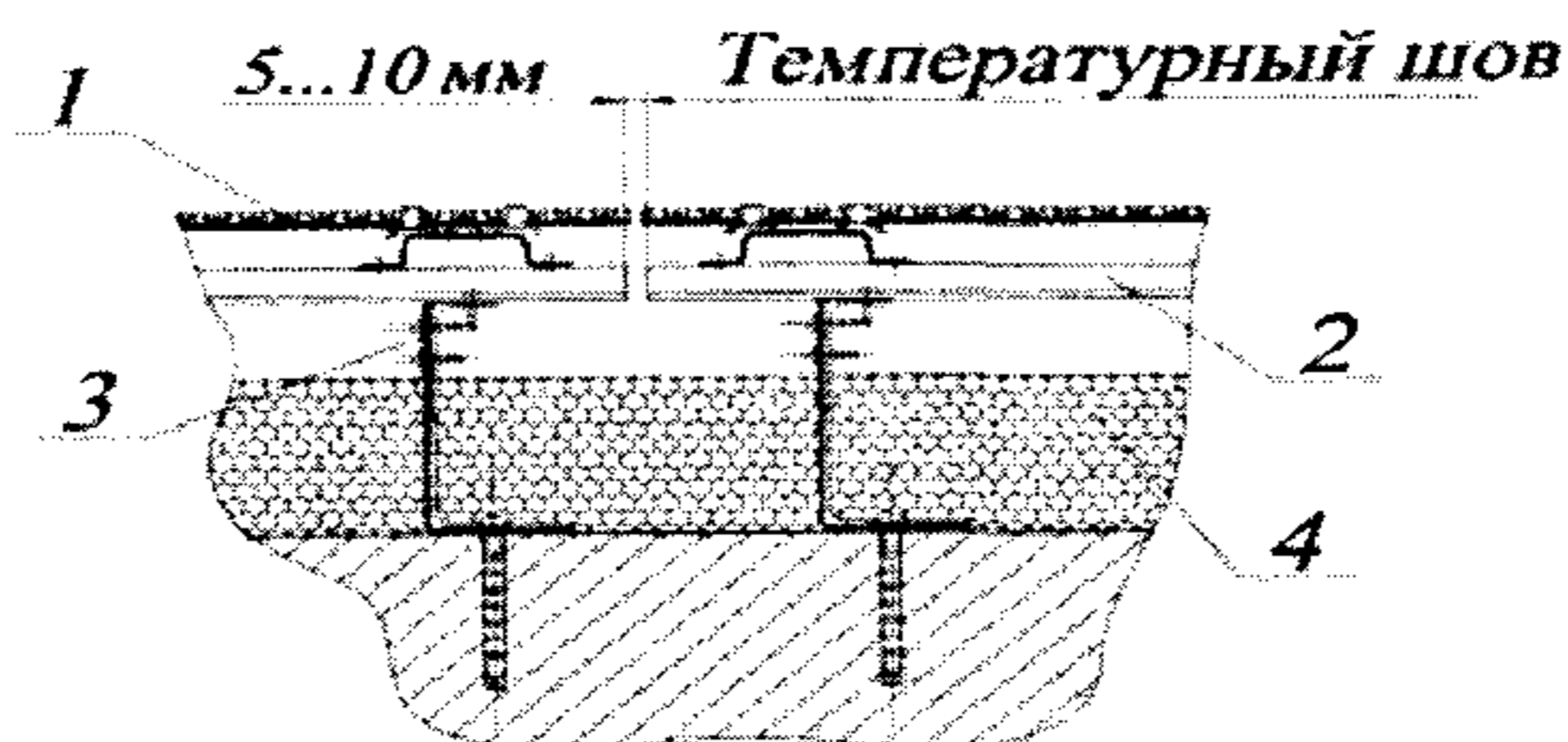
8.5.5 В районах с сейсмичностью 7 баллов следует применять конструкцию с перекрёстной схемой расположения направляющих, обеспечивающую достаточную жесткость конструкции СВФ без дополнительных связей и метизов крепления.

9 Особенности монтажа конструкций вентилируемого фасада

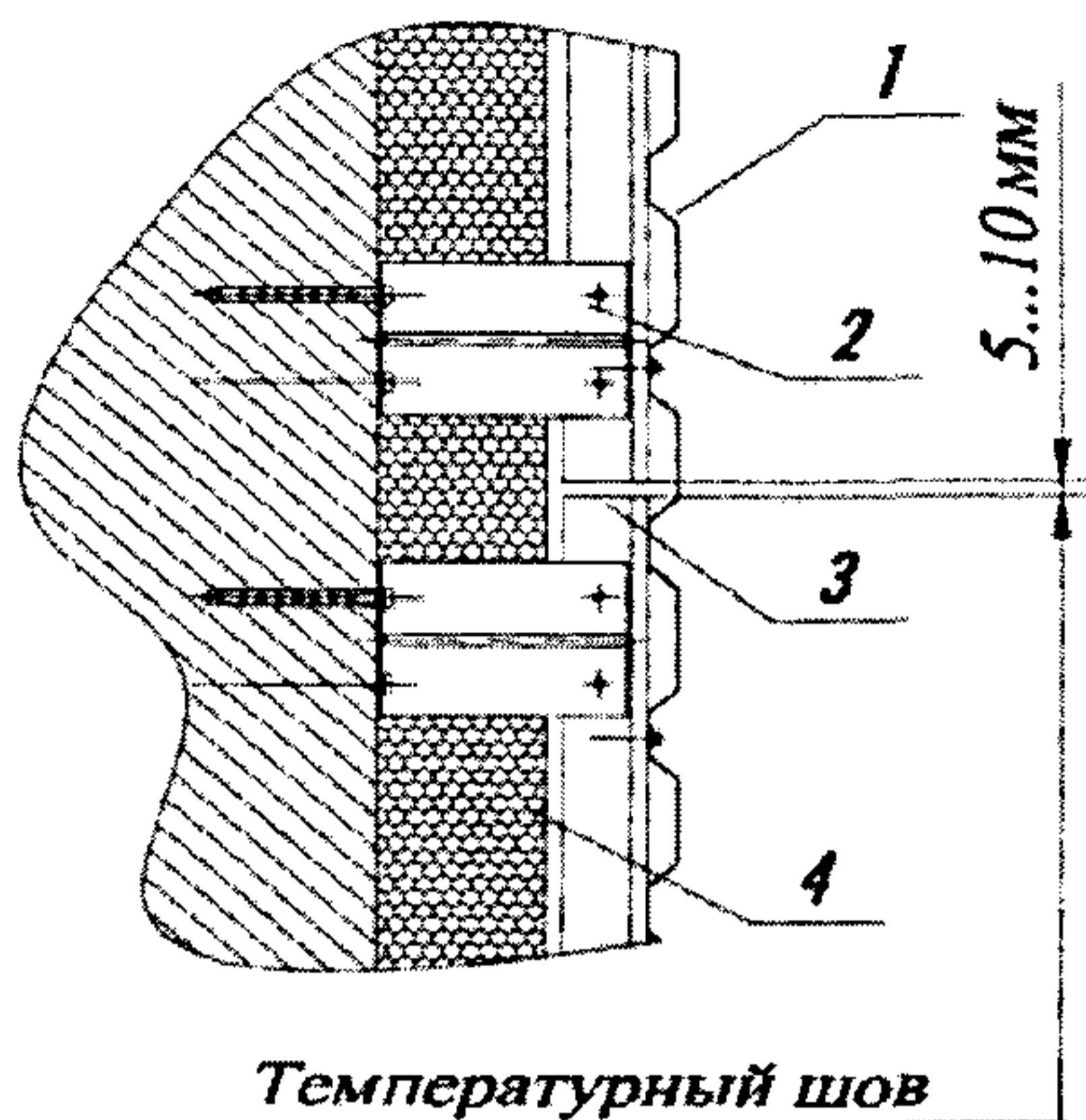
9.1 Монтаж конструкций вентилируемого фасада следует осуществлять после завершения строительных и ремонтных работ на стенах здания (включая ворота, окна, двери, балконы, лоджии).

9.2 Процесс монтажа утепленного вентилируемого фасада включает следующие этапы: [8]

- разметка мест расположения кронштейнов на утепляемой поверхности стены;
- крепление опорного кронштейна к стене с помощью анкеров;
- закрепление на стене плит утеплителя и закрывающей его пленки с помощью дюбельных упоров;
- установка и временное закрепление подвижного кронштейна с помощью монтажных болтов М8;
- корректировка и фиксация положения подвижных кронштейнов на опорных кронштейнах таким образом, чтобы монтажные полки подвижных кронштейнов располагались в вертикальной плоскости на заданном расстоянии от стены, зависящем от толщины утеплителя и ширины воздушного зазора. После закрепления подвижных кронштейнов с помощью самонарезающих винтов или вытяжных заклепок монтажные болты могут быть сняты;



а)



б)

1 – Облицовка; 2 – Направляющая; 3 – Кронштейн опорный; 4 – Утеплитель.

Рисунок 17 - Схемы выполнения температурного шва:

а – горизонтального; б – вертикального.

- установка и крепление доборных профилей, нащельников и сливов по проекту;

- установка фасадных кассет или другой облицовки и их крепление к направляющим;

9.3 При выполнении облицовки фасада без утепления допускается направляющие профили крепить непосредственно к плоским поверхностям стен без кронштейнов с помощью соответствующих метизов.

9.4 Резка кассет и профилей автогеном или их сварка не допускается.

9.5 Строповка пакетов кассет и профилей при их погрузке и разгрузке не должна допускать появления дефектов и вмятин на их поверхности.

9.6 Удары по кассетам и профилям при их монтаже не допускаются.

9.7 Монтаж кронштейнов, направляющих и кассет следует производить с лесов или «альпинистским» способом.

10 Коррозионная стойкость стальных конструкций СВФ

10.1 Защитное покрытие стальных элементов каркаса и облицовки вентилируемого фасада должно соответствовать степени агрессивных воздействий среды согласно СНиП 2.03.11

10.2 Толщина двухстороннего цинкового покрытия листовой стали для изготовления элементов каркаса и облицовки СВФ должна соответствовать 1 классу цинкования или повышенному по ГОСТ 14918-80 (не менее 19 мкм).

10.3 Кассеты и профилированные листы облицовки для вентилируемых фасадов зданий, находящихся под воздействием слабоагрессивной среды по СНиП 2.03.11 должны выполняться из холоднокатанной горячецинковой стали с дополнительным полимерным покрытием по ГОСТ Р 52146.

10.4 Защитные покрытия метизов крепления элементов вентилируемого фасада должны соответствовать по коррозионной стойкости защите этих элементов и не должны вызывать контактной коррозии.

Метизы крепления (винты, болты, анкеры, заклепки) должны быть оцинкованы или кадмированы при толщине защитного покрытия не менее 15 мкм.

11 Пожарная безопасность СВФ

11.1 Наружные стены, предусматривающие СВФ, по своим пожарно-техническим характеристикам разделяют на 4 класса пожарной опасности : К0, К1, К2, и К3 [5]

При установлении класса пожарной опасности СВФ необходимо учитывать пожарно технические характеристики стен, на которых монтируется конструкции СВФ.

Стенам, выполненным из кирпича, бетона, железобетона и других, подобных по механическим и теплотехническим характеристикам, негорючих материалов толщиной не менее 60 мм со смонтированной на них системой СВФ по ТУ 5285-001-70383480-2007 присваивается класс пожарной опасности системы утепления.

11.2 Классы пожарной опасности систем утепления определяют для зданий, отвечающих следующим условиям:

- величина пожарной нагрузки в помещениях не превышает 700 МДж/м^2 ;
- условная продолжительность пожара не превышает 35 мин;
- расстояние между верхом окна и подоконником вышележащего этажа должны быть не менее 1,2 м.

11.3 Признаки пожарной опасности СВФ, сочетания этих признаков и критерии их оценки при определении классов пожарной безопасности приведены в таблице 4.

Таблица 4

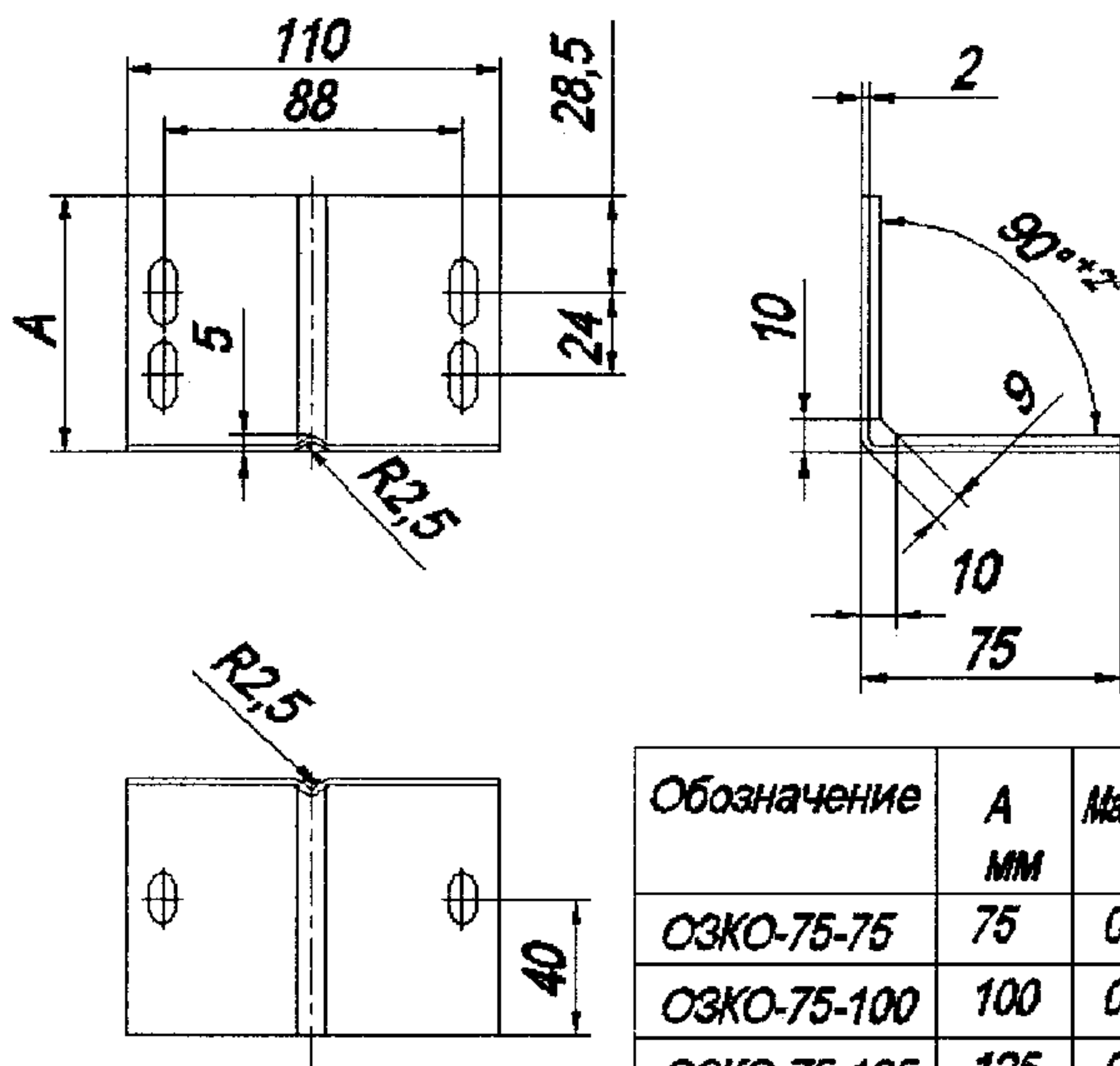
Класс пожарной опасности	Наличие		
	теплового эффекта, %	вторичного источника зажигания	обрушения элементов весом 1 кг и более
К0	< 5	не допускается	не допускается
К1	< 20	не допускается	не допускается
К2	< 20	не допускается	не регламентируется
К3	не регламентируется		

11.4 Оконные проемы по контуру, в местах их сопряжения с фасадной системой должны иметь обрамления из листовой стали толщиной не менее 0,6 мм или негорючих материалов с высокими термомеханическими свойствами.

Конструктивные решения обрамления оконных проемов и способы его крепления к стене должны исключать возможность изменения их проектного положения в процессе теплового воздействия при возможном пожаре.

11.5 При использовании в качестве облицовки фиброцементных плит или керамогранита количество метизов их крепления к направляющим должно быть увеличено вдвое на участках простенков над оконными проемами.

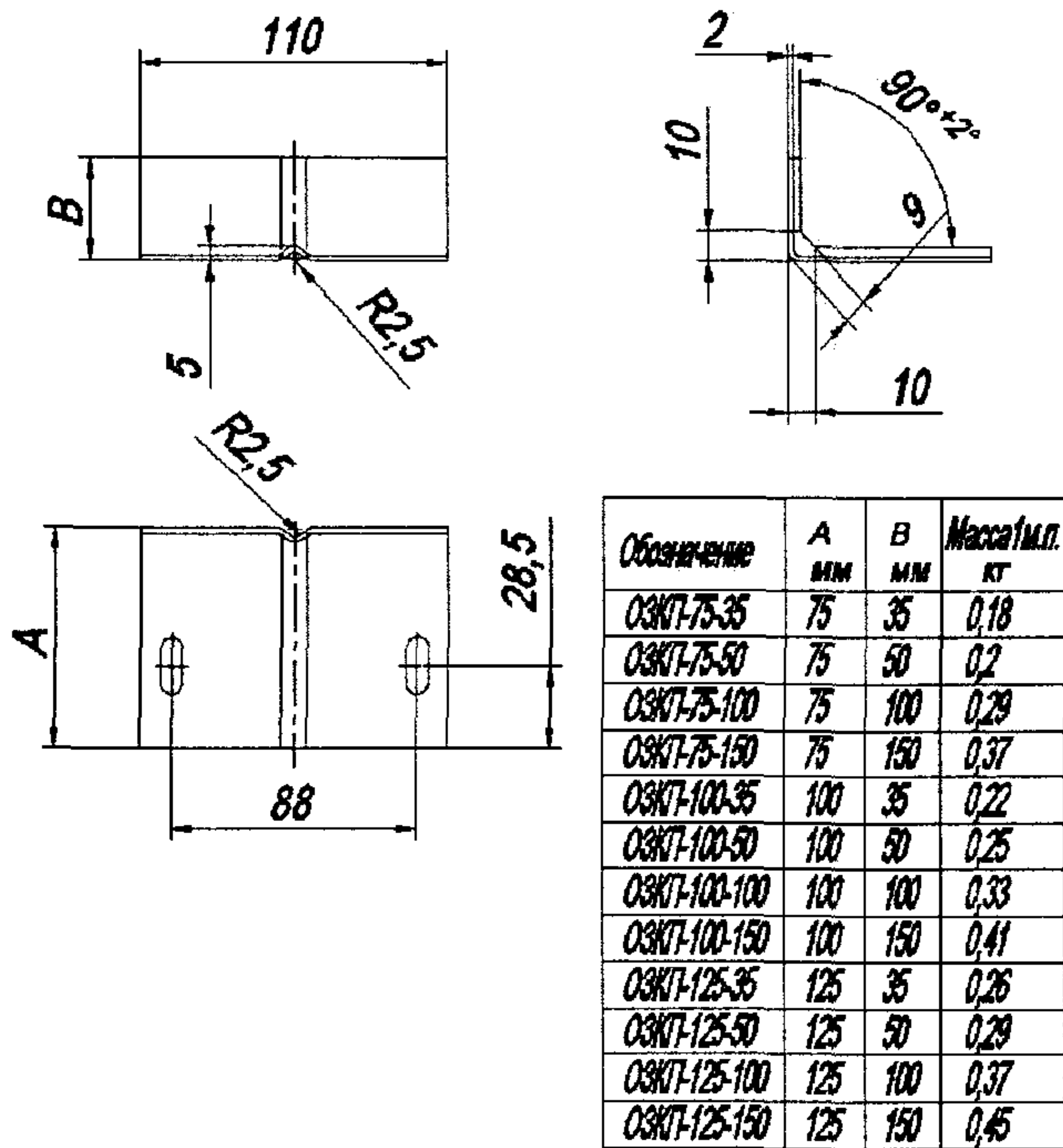
Приложение А.
(обязательное)



Обозначение	A мм	Масса/м.п. кг
ОЗКО-75-75	75	0,25
ОЗКО-75-100	100	0,29
ОЗКО-75-125	125	0,33
ОЗКО-75-150	150	0,37
ОЗКО-75-175	175	0,41
ОЗКО-75-200	200	0,45
ОЗКО-75-225	225	0,49
ОЗКО-75-250	250	0,53

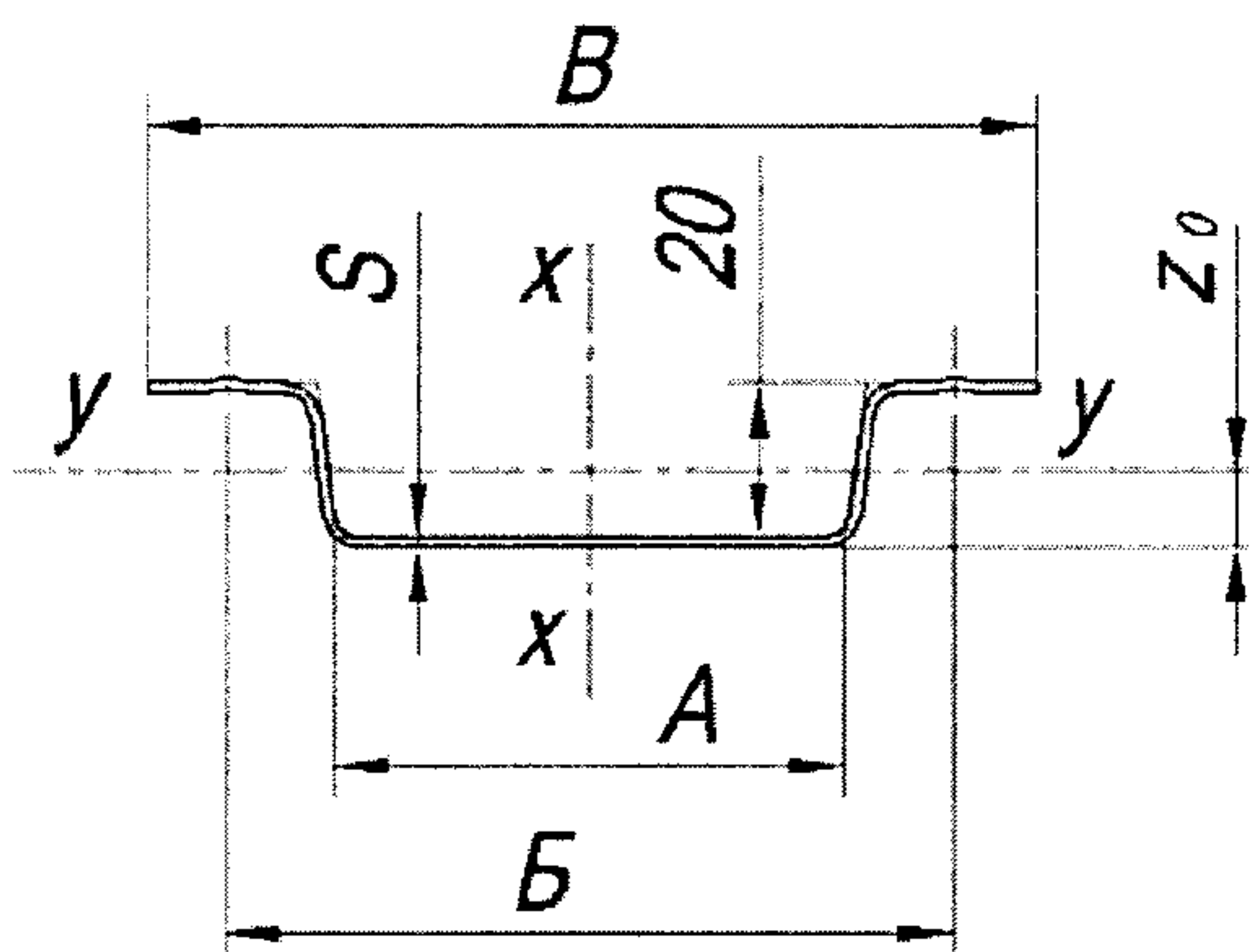
Размеры приняты в соответствии с
ТУ 5285-001-70383480-2007.

Рисунок А.1 - Кронштейн опорный



Размеры приняты в соответствии с
ТУ 5285-001-70383480-2007.

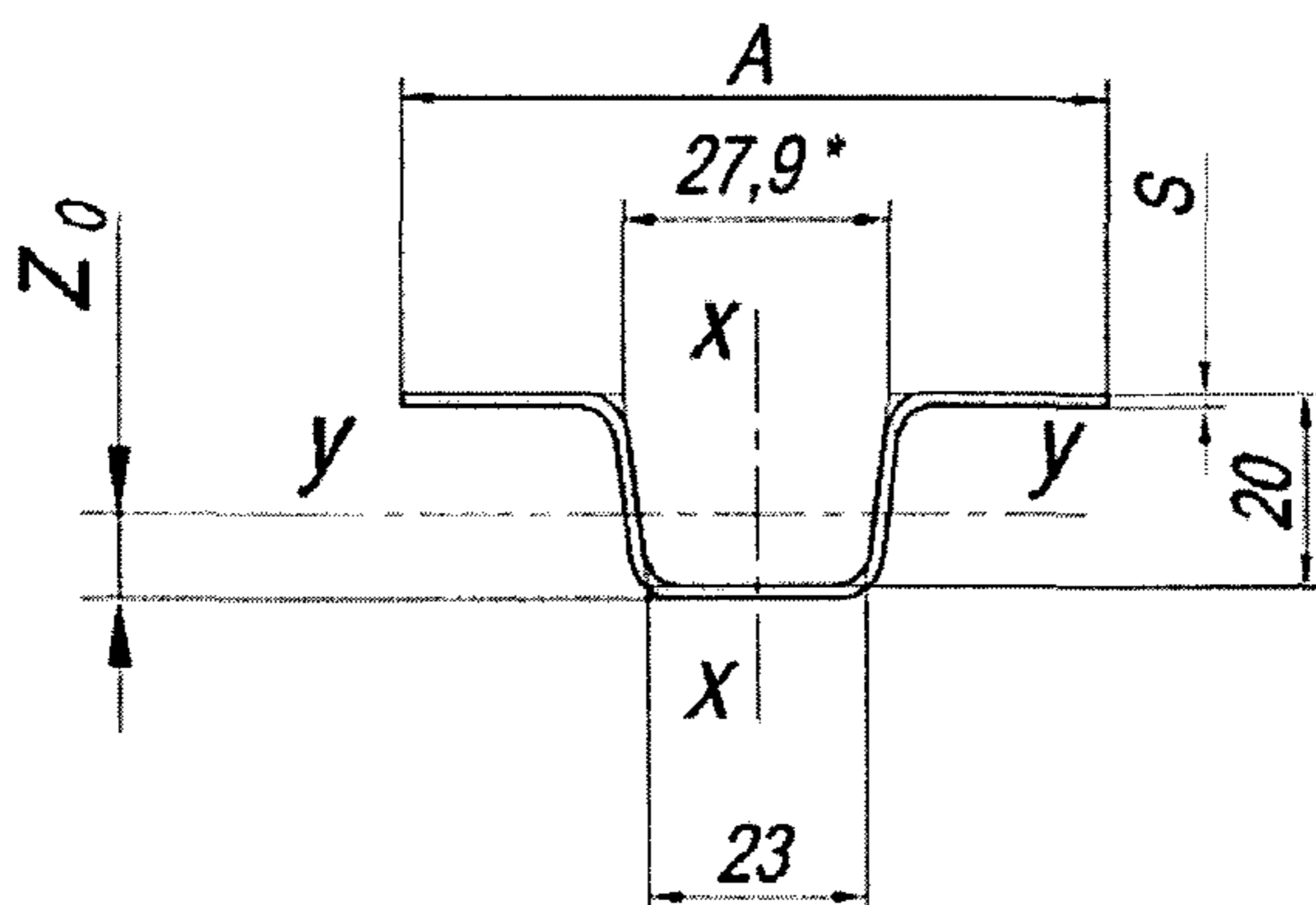
Рисунок А.2 - Кронштейн подвижной.



Наименование	Обозначение	A мм	Б мм	В мм	S мм
Профиль шляпный 60м	ОЗПШМ 20-60-1,2	60	88	108	1,2
Профиль шляпный 60м	ОЗПШМ 20-60-1,4	60	88	108	1,4
Профиль шляпный 80м	ОЗПШМ 20-80-1,2	80	108	128	1,2
Профиль шляпный 80м	ОЗПШМ 20-80-1,4	80	108	128	1,4

Размеры приняты в соответствии с
ТУ 5285-001-70383480-2007.

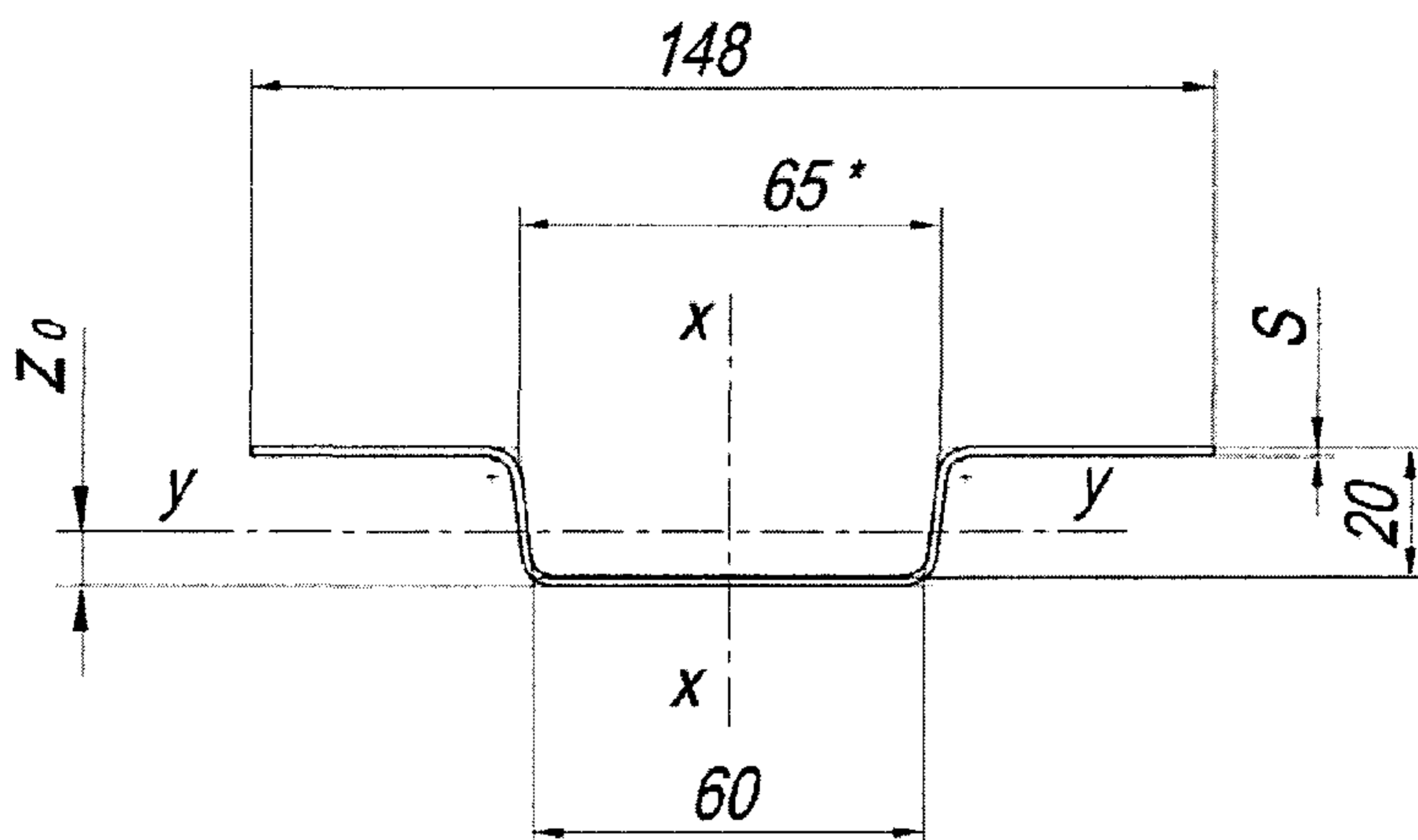
Рисунок А.3 - Профиль шляпный 60(80)



Наименование	Обозначение	A мм	S мм
Профиль шляпный 23м	ОЗПШУ20-23-73-1,2	73	1,2
Профиль шляпный 23м	ОЗПШУ 20-23-73-1,4	73	1,4
Профиль шляпный 23	ОЗПШУ 20-23-85-1,2	85	1,2
Профиль шляпный 23	ОЗПШУ 20-23-85-1,4	85	1,4

Размеры приняты в соответствии с
ТУ 5285-001-70383480-2007.

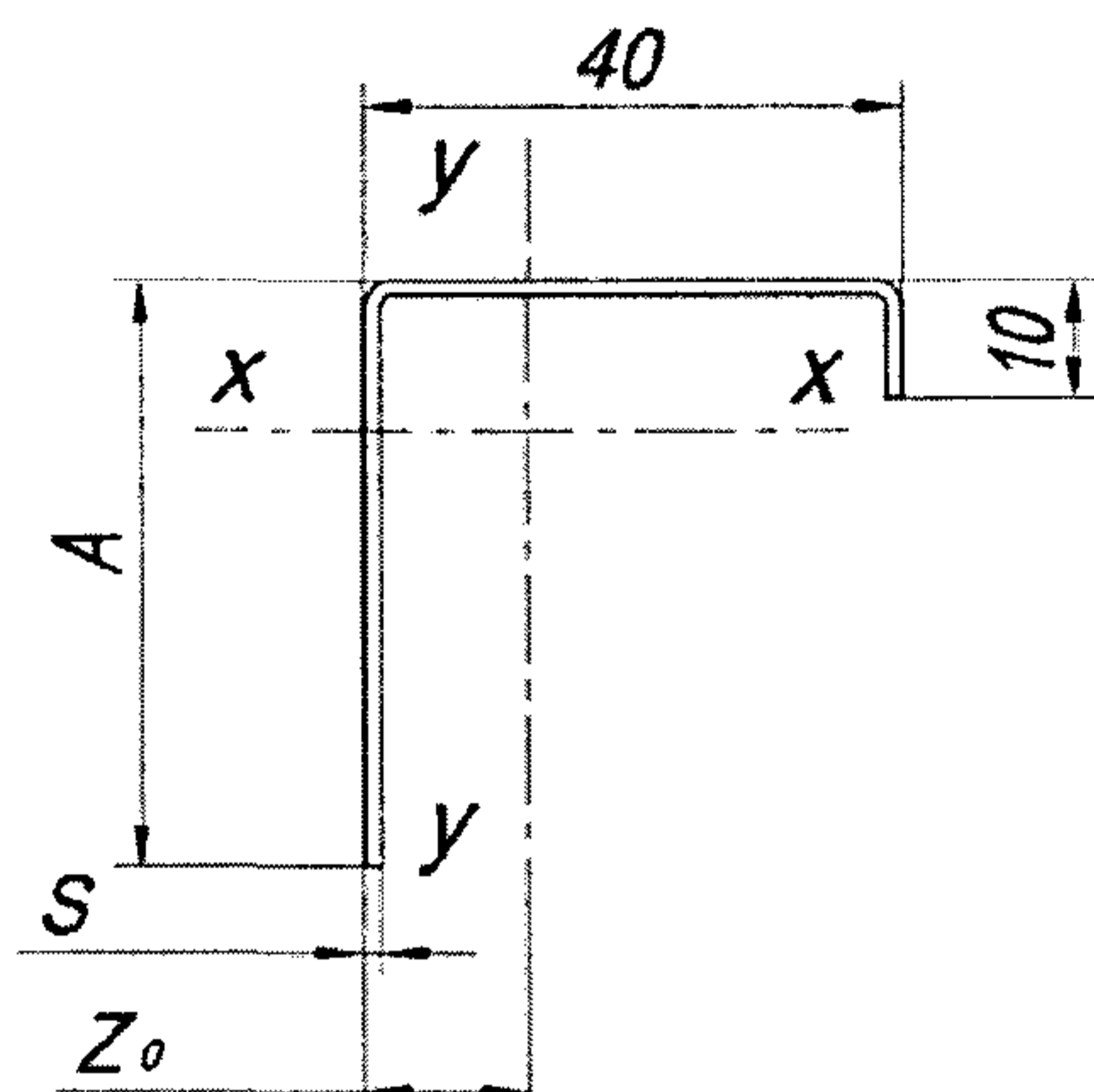
Рисунок А.4 - Профиль шляпный 23



Обозначение	S мм
ОЗПШП 20-60-1,2	1,2
ОЗПШП 20-60-1,4	1,4

Размеры приняты в соответствии с
ТУ 5285-001-70383480-2007.

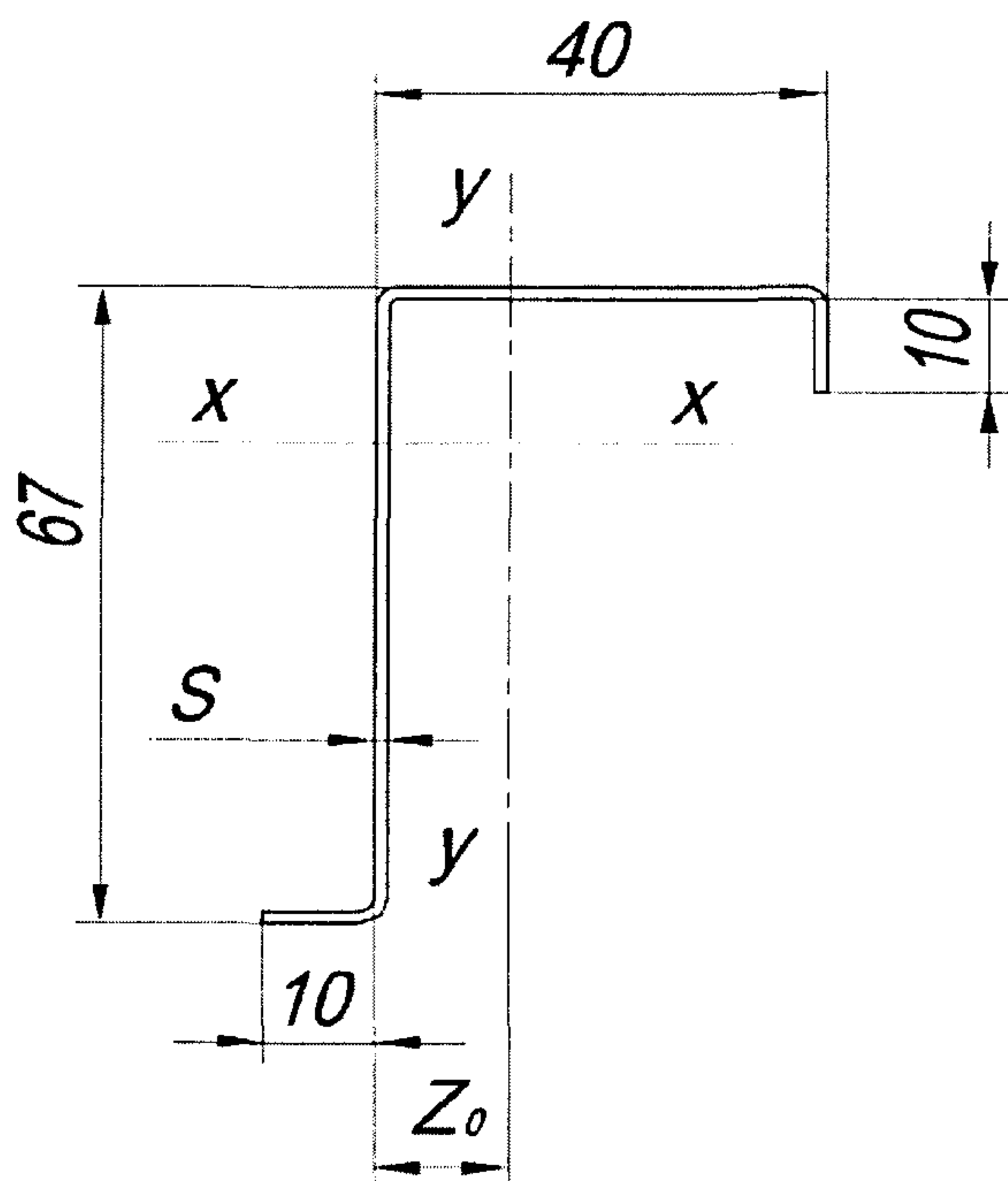
Рисунок А.5 - Профиль шляпный 60П.



Наименование	Обозначение	A мм	S мм
Профиль L-образный 50	ОЗПУ-40-50-1,2	50	1,2
Профиль L-образный 50	ОЗПУ-40-50-1,4	50	1,4
Профиль L-образный 65	ОЗПУ-40-65-1,2	65	1,2
Профиль L-образный 65	ОЗПУ-40-65-1,4	65	1,4

Размеры приняты в соответствии с
ТУ 5285-001-70383480-2007.

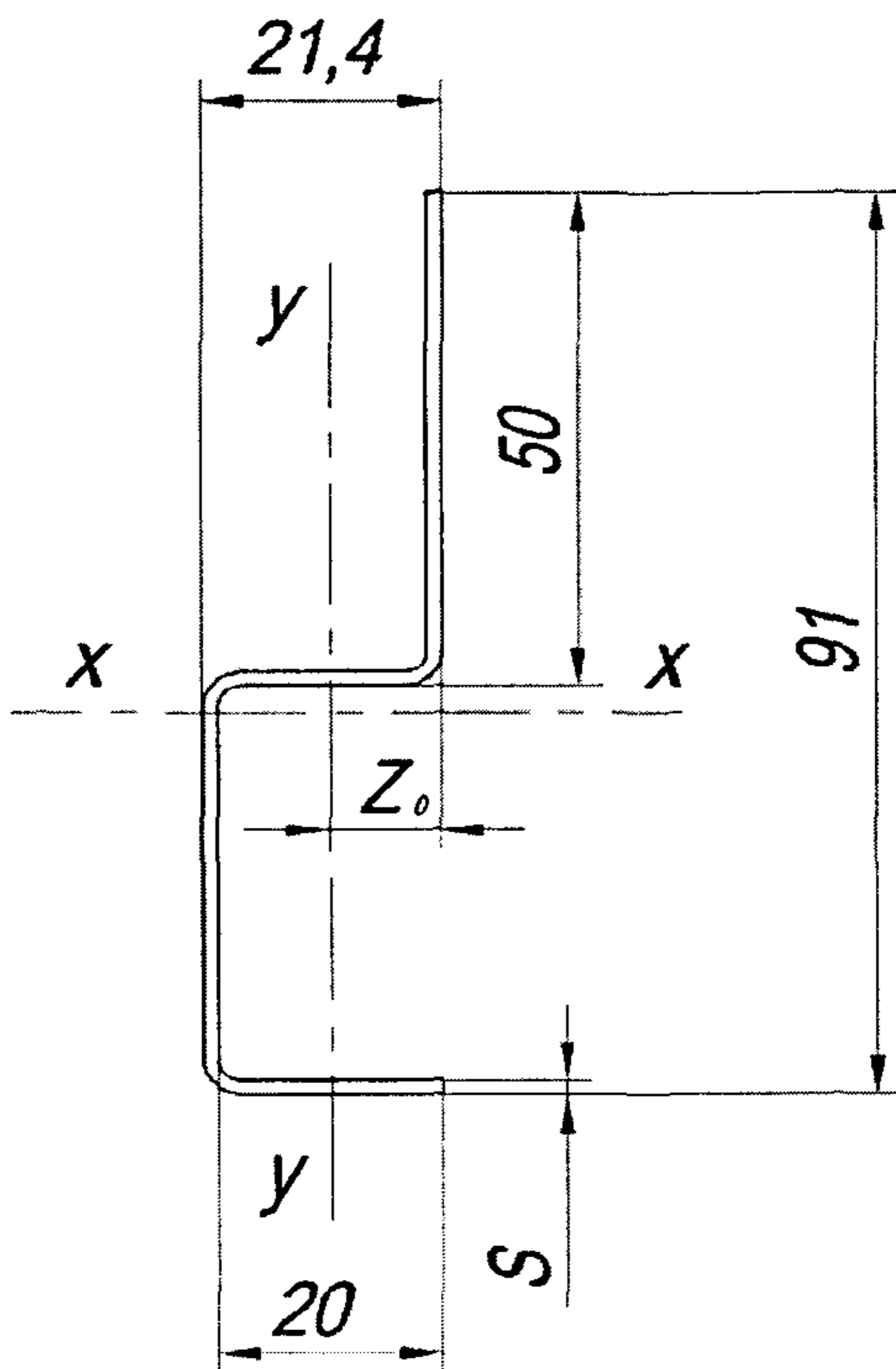
Рисунок А.6 - Профили L-образные.



Обозначение	S мм	Масса 1 м.п. кг
ОЗПУУ 40-67-1,2	1,2	1,17
ОЗПУУ 40-67-1,4	1,4	1,42

Размеры приняты в соответствии с
ТУ 5285-001-70383480-2007.

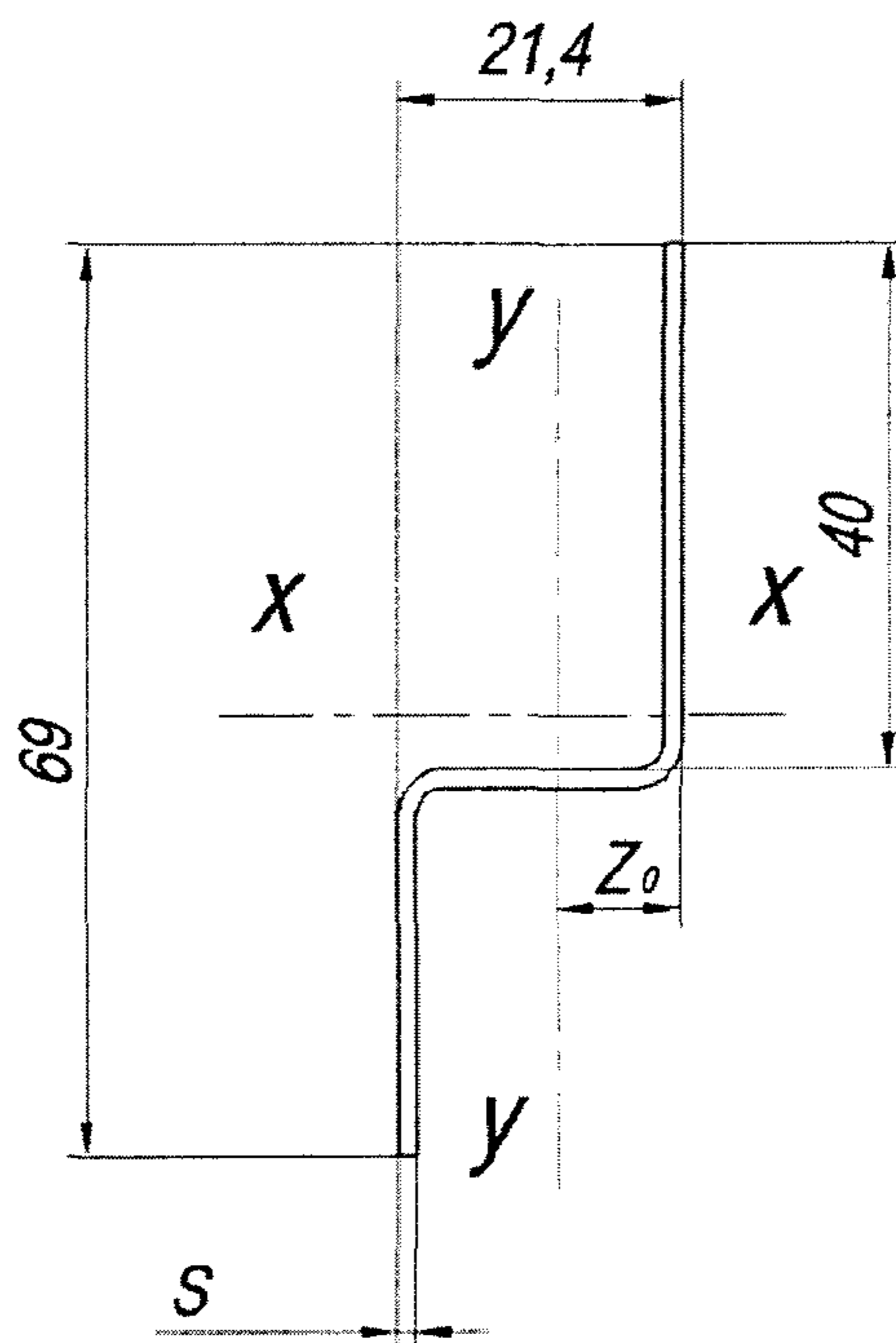
Рисунок А.7 - Профиль L-образный усиленный.



Обозначение	S мм	Масса 1 м.п. кг
ОЗПЗУ 20-90-1,2	1,2	1,132
ОЗПЗУ 20-90-1,4	1,4	1,378

Размеры приняты в соответствии с
ТУ 5285-001-70383480-2007.

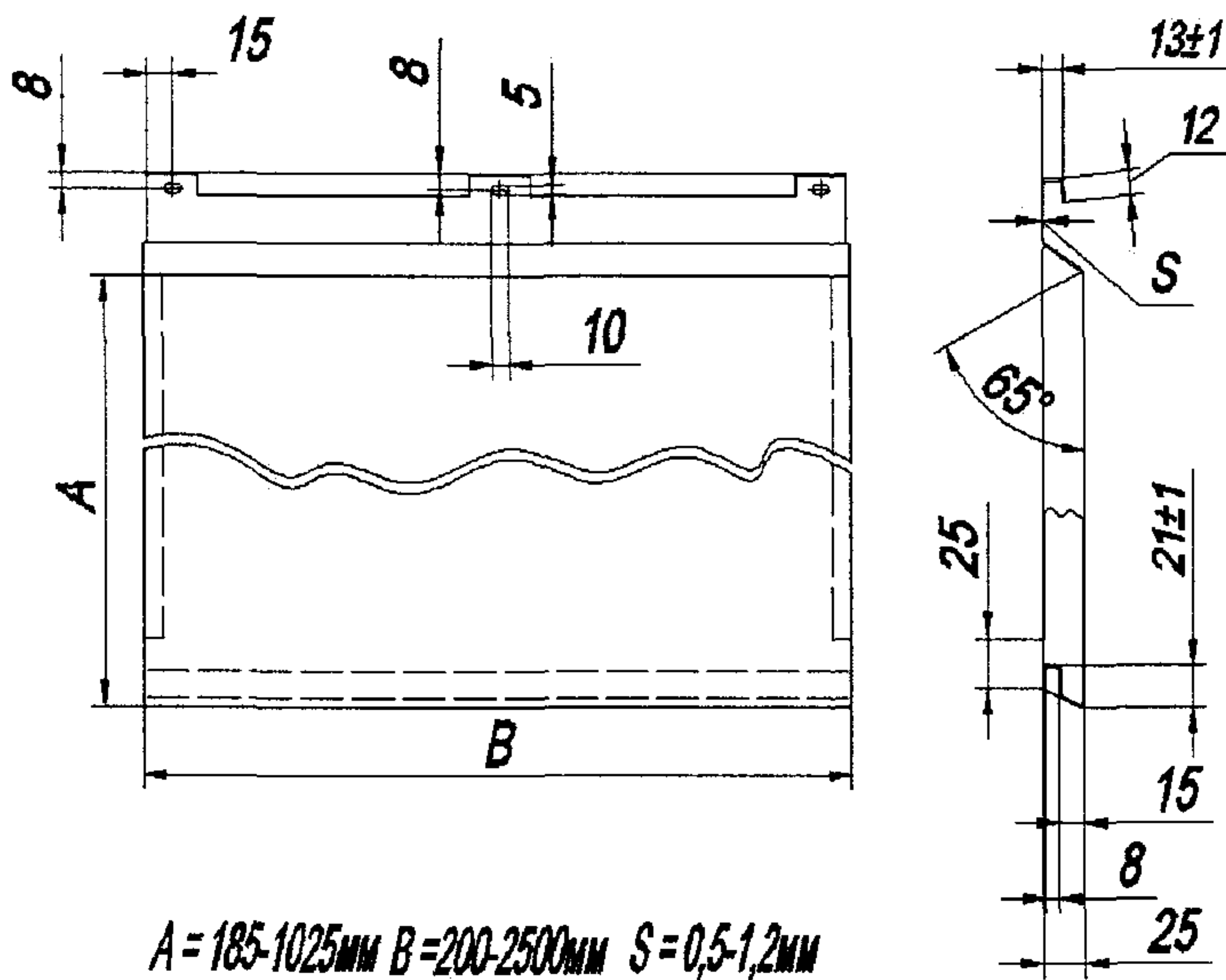
Рисунок А.8 - Профиль Z-образный усиленный.



Обозначение	S мм	Масса 1 м.п. кг
ОЗПЗ 20-70-1,2	1,2	1,04
ОЗПЗ 20-70-1,4	1,4	1,266

Размеры приняты в соответствии с
ТУ 5285-001-70383480-2007.

Рисунок А.9 - Профиль Z-образный 70.



Размеры приняты в соответствии с
ТУ 5285-001-70383480-2007.

Рисунок А.10 - Кассета фасадная прямая.

Таблица А1 – Расчетные характеристики гнутых профилей.

Обозначение профиля	Тол- щина t , мм.	Площадь сечения A , см ²	Масса 1 м дли- ны, кг.	Расчетные справочные величины для профилей при изгибе				
				Момент инерции I_x см ⁴ ,	Момент сопро- тивления W_x см ³ ,	Момент инерции I_y см ⁴ ,	Момент сопро- тивления W_y см ³	Z_0 см
1	2	3	4	5	6	7	8	9
ОЗПШМ 20-60	1,0	1,45	1,18	14,29	2,65	1,1	0,91	0,99
ОЗПШМ 20-60	1,2	1,74	1,40	17,05	3,16	1,31	1,1	1,11
ОЗПШМ 20-60	1,4	2,03	1,64	19,79	3,67	1,51	1,27	1,19
ОЗПШМ 20-80	1,0	1,65	1,34	24,22	3,78	1,15	0,91	1,28
ОЗПШМ 20-80	1,2	1,98	1,60	28,91	4,52	1,47	1,1	1,29
ОЗПШМ 20-80	1,4	2,31	1,86	33,55	5,24	1,7	1,28	1,3
ОЗПШУ 20-23-73	1,0	1,10	0,89	3,85	1,06	0,72	0,62	0,85
ОЗПШУ 20-23-73	1,2	1,32	1,07	4,61	1,26	0,86	0,74	0,85
ОЗПШУ 20-23-73	1,4	1,54	1,24	5,36	1,47	0,99	0,86	0,86
ОЗПШУ 20-23-85	1,0	1,20	0,97	5,78	1,36	0,79	0,64	0,77
ОЗПШУ 20-23-85	1,2	1,44	1,16	6,92	1,63	0,94	0,76	0,77
ОЗПШУ 20-23-85	1,4	1,68	1,35	8,06	1,9	1,08	0,88	0,78
ОЗПШП 20-60	1,0	1,85	1,50	31,01	4,19	1,35	0,94	0,92
ОЗПШП 20-60	1,2	2,22	1,79	37,14	5,02	1,74	1,32	0,93
ОЗПШП 20-60	1,4	2,59	2,08	43,24	5,84	2,06	1,68	0,94
ОЗПЗ 20-70	1,0	0,90	0,74	2,78	0,79	0,75	0,55	0,95
ОЗПЗ 20-70	1,2	1,08	0,87	3,32	0,94	0,94	0,75	0,95
ОЗПЗ 20-70	1,4	1,26	1,01	3,86	1,09	1,08	0,89	0,95
ОЗПЗУ 20-90	1,0	1,25	1,01	9,81	1,81	0,83	0,63	0,91
ОЗПЗУ 20-90	1,2	1,50	1,21	11,74	2,17	1,04	0,82	0,91
ОЗПЗУ 20-90	1,4	1,75	1,41	13,65	2,54	1,26	1,04	0,91
ОЗПУ 40-50	1,0	0,95	0,77	2,61	0,78	2,0	0,75	1,19
ОЗПУ 40-50	1,2	1,14	0,92	3,12	0,93	2,5	0,9	1,19
ОЗПУ 40-50	1,4	1,33	1,07	3,61	1,09	3,01	1,06	1,19
ОЗПУ 40-65	1,0	1,10	0,89	5,27	1,25	2,0	0,75	1,03
ОЗПУ 40-65	1,2	1,32	1,07	6,29	1,5	2,5	0,91	1,03
ОЗПУ 40-65	1,4	1,54	1,24	7,29	1,75	3,01	1,06	1,04
ОЗПУУ 40-67	1,0	1,25	1,01	7,11	1,74	2,74	1,32	0,89
ОЗПУУ 40-67	1,2	1,5	1,21	8,48	2,08	3,25	1,55	0,89
ОЗПУУ 40-67	1,4	1,75	1,41	9,83	2,43	3,75	1,78	0,89

Примечания
1 Расчетные характеристики определены с учетом редуцированных коэффициентов для сжатых граней профиля
2 Масса профиля в таблице 1 определена с учетом массы цинкового покрытия 275г/м² заготовки

Библиография

- [1] Федеральный закон « О техническом регулировании» от 27 декабря 2002г №184ФЗ-93.
- [2] ТУ-1122-150-02494680-2005. Профили металлические гнутые для облицовки фасадов зданий.
- [3] ТУ 5285-001-70383480-2007. Конструкции стальные из оцинкованных гнутых профилей для фасадных систем.
- [4] СТО 0043-2005. Настилы стальные профилированные для покрытий зданий и сооружений .ЗАО «ЦНИИПСК им Мельникова», ЗАО «Хилти Дистрибьюшн Лтд»,М.,2005
- [5] Фасадные теплоизоляционные системы с воздушным зазором .Рекомендации Госстроя СССР, М., 2004.
- [6] Рекомендации по проектированию и применению для строительства и реконструкции зданий в г. Москве «Краспан». Москомархитектура, М.,2002.
- [7] Методика испытаний конструкций вентилируемого фасада из стальных гнутых профилей-ЗАО ЦНИИПСК им. Мельникова,ЗАО ОЗЛК, 2005г.
- [8] Инструкция по монтажу системы вентилируемого производства Одинцовского Завода Лёгких Конструкций.

ЛИСТ РЕГИСТРАЦИИ ИЗМЕНЕНИЙ

Номер изме- нения	Номера разделов, пунктов (подпунктов)				Срок вве- дения изменения	Под- пись
	изменен- ных	заменен- ных	НОВЫХ	аннули- рованных		

УДК

ОКС 91.090

ОКП 52 6290

Ключевые слова: вентилируемый фасад, несущий каркас, гнутые профили, оцинкованная сталь, кронштейн, анкер, утеплитель, облицовка, самонарезающий винт, вытяжная заклепка.
