
ФЕДЕРАЛЬНОЕ АГЕНТСТВО
ПО ТЕХНИЧЕСКОМУ РЕГУЛИРОВАНИЮ И МЕТРОЛОГИИ



НАЦИОНАЛЬНЫЙ
СТАНДАРТ
РОССИЙСКОЙ
ФЕДЕРАЦИИ

ГОСТ Р
53171—
2008

Дороги автомобильные общего пользования
Изделия для дорожной разметки

ШТУЧНЫЕ ФОРМЫ

Методы контроля

Издание официальное

БЗ 3—2008/28



Москва
Стандартинформ
2009

Предисловие

Цели и принципы стандартизации в Российской Федерации установлены Федеральным законом от 27 декабря 2002 г. № 184-ФЗ «О техническом регулировании», а правила применения национальных стандартов Российской Федерации — ГОСТ Р 1.0—2004 «Стандартизация в Российской Федерации. Основные положения»

Сведения о стандарте

1 РАЗРАБОТАН Московским автомобильно-дорожным институтом (Государственным техническим университетом), ООО НПЦ «М Дорконтроль»

2 ВНЕСЕН Техническим комитетом по стандартизации ТК 418 «Дорожное хозяйство»

3 ПРИНЯТ И ВВЕДЕН В ДЕЙСТВИЕ Приказом Федерального агентства по техническому регулированию и метрологии от 18 декабря 2008 г. № 611-ст

4 ВВЕДЕН ВПЕРВЫЕ

Информация об изменениях к настоящему стандарту публикуется в ежегодно издаваемом информационном указателе «Национальные стандарты», а текст изменений и поправок — в ежемесячно издаваемом информационном указателе «Национальные стандарты». В случае пересмотра (замены) или отмены настоящего стандарта соответствующее уведомление будет опубликовано в ежемесячно издаваемом информационном указателе «Национальные стандарты». Соответствующая информация, уведомление и тексты размещаются также в информационной системе общего пользования — на официальном сайте Федерального агентства по техническому регулированию и метрологии в сети Интернет

© Стандартинформ, 2009

Настоящий стандарт не может быть полностью или частично воспроизведен, тиражирован и распространен в качестве официального издания без разрешения Федерального агентства по техническому регулированию и метрологии

Дороги автомобильные общего пользования
Изделия для дорожной разметки

ШТУЧНЫЕ ФОРМЫ

Методы контроля

Automobile roads of general use. Road marking wares.
Preformed road markings. Methods of checking.

Дата введения — 2009—07—01

1 Область применения

Настоящий стандарт распространяется на штучные формы, применяемые для устройства горизонтальной дорожной разметки автомобильных дорог общего пользования и устанавливает методы их контроля.

2 Нормативные ссылки

В настоящем стандарте использованы нормативные ссылки на следующие стандарты:

ГОСТ Р 52576—2006 Дороги автомобильные общего пользования. Материалы для дорожной разметки. Методы испытаний

ГОСТ 9.403—80 Единая система защиты от коррозии и старения. Покрытия лакокрасочные. Методы испытаний на стойкость к статическому воздействию жидкости

ГОСТ 166—89 Штангенциркули. Технические условия

ГОСТ 427—75 Линейки металлические измерительные. Технические условия

ГОСТ 7502—98 Рулетки измерительные металлические. Технические требования

ГОСТ 7721—89 Источники света для измерений цвета. Типы. Технические требования. Маркировка

ГОСТ 11506—73 Битумы нефтяные. Метод определения температуры размягчения по кольцу и шару

П р и м е ч а н и е — При пользовании настоящим стандартом целесообразно проверить действие ссылочных стандартов в информационной системе общего пользования — на официальном сайте Федерального агентства по техническому регулированию и метрологии в сети Интернет или по ежегодно издаваемому информационному указателю «Национальные стандарты», который опубликован по состоянию на 1 января текущего года, и по соответствующим ежемесячно издаваемым информационным указателям, опубликованным в текущем году. Если ссылочный стандарт заменен (изменен), то при пользовании настоящим стандартом следует руководствоваться заменяющим (измененным) стандартом. Если ссылочный стандарт отменен без замены, то положение, в котором дана ссылка на него, применяется в части, не затрагивающей эту ссылку.

3 Методы контроля

3.1 Метод определения геометрических параметров

3.1.1 Средства измерений

Рулетка измерительная металлическая для измерения линейных размеров свыше 0,4 м по ГОСТ 7502.

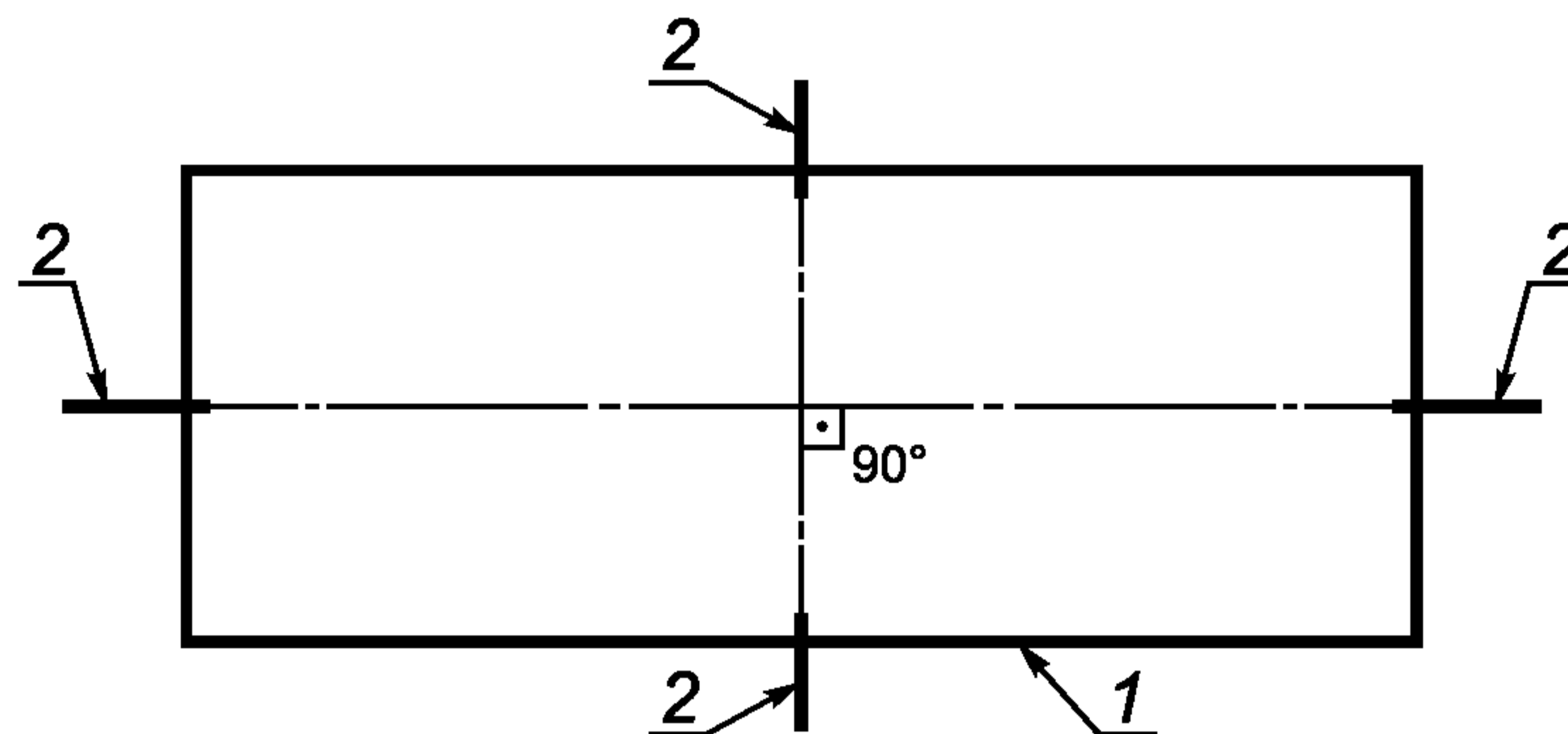
Линейка для измерения линейных размеров до 1 м по ГОСТ 427.

Штангенциркуль для измерения линейных размеров до 0,2 м по ГОСТ 166.

3.1.2 Проведение измерений

3.1.2.1 Измерения проводят на образцах, отобранных из элементов штучных форм.

Толщину отобранного образца измеряют в четырех взаимно перпендикулярных направлениях при помощи штангенциркуля с точностью до 0,5 мм (см. рисунок 1).



1 — контролируемый образец штучной формы; 2 — места измерения

Рисунок 1 — Схема измерения толщины штучной формы

3.1.2.2 Геометрические размеры штучных форм в плане измеряют с погрешностью $\pm 0,01$ м.

3.1.2.3 Геометрические размеры штучных форм в плане измеряют при помощи линейки (для измерения линейных размеров до 1 м).

3.1.2.4 Для контроля линейных размеров, превышающих 0,4 м, допускается применение рулеток.

3.1.3 Обработка результатов

При измерении толщины штучных форм за результат принимают среднеарифметическое значение полученных четырех значений измерений, выраженное в миллиметрах и округленное до 0,5 долей.

Полученные геометрические размеры штучных форм в плане приводят в метрах, округленные до сотых долей.

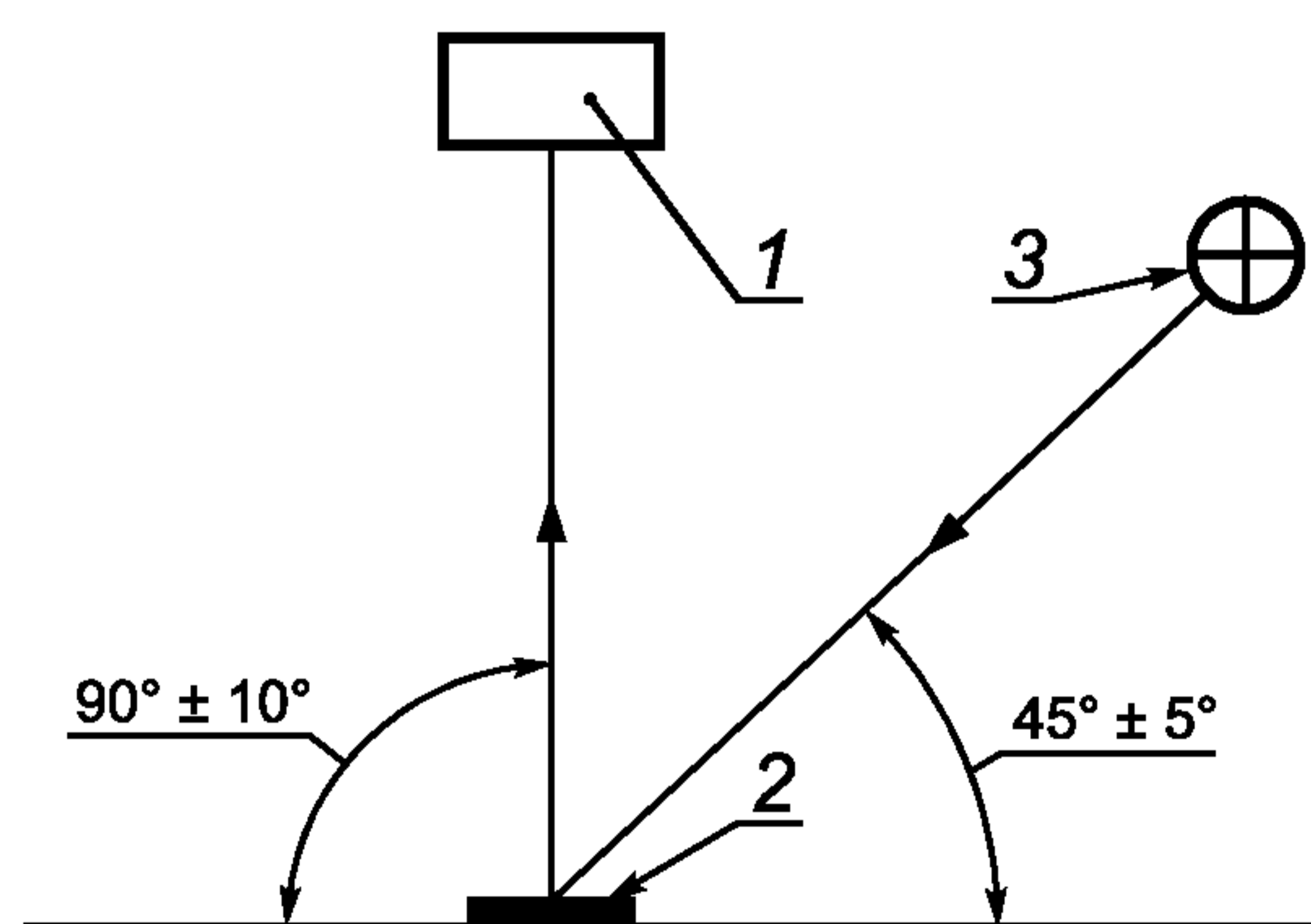
3.2 Метод определения координат цветности x и y штучных форм для дорожной разметки

3.2.1 Метод определения

Сущность метода заключается в измерении координат цветности x и y при спектральном распределении излучения стандартного источника света D_{65} по ГОСТ 7721.

3.2.2 Применяемые средства измерения

Для определения координат цветности применяют спектрофотометр или колориметр с геометрией измерения $45^\circ/0^\circ$, когда источник света расположен под углом $(45 \pm 5)^\circ$, а фотоприемник измерительного прибора — перпендикулярно к поверхности разметки (см. рисунок 2).



1 — спектрофотометр или колориметр, для измерения коэффициента яркости применяется яркомер;
2 — дорожная разметка; 3 — источник света

Рисунок 2 — Условия измерения координат цветности и коэффициента яркости

3.2.3 Проведение измерений

Измерения проводят при температуре воздуха $(20 \pm 5)^\circ\text{C}$, относительной влажности 45 % — 85 %.
Измерения проводят не менее чем в трех местах на образце.

В момент определения прибором координат цвета необходимо исключить влияние внешнего освещения на показания прибора.

3.2.4 Порядок обработки результатов

3.2.4.1 При помощи спектрофотометра или колориметра определяют координаты цвета X , Y , Z участков измеряемой разметки.

3.2.4.2 Координаты цветности x и y дорожной разметки в колориметрической системе МКО 1931 г. определяют по формулам:

$$x = \frac{X}{X + Y + Z},$$

$$y = \frac{Y}{X + Y + Z}.$$

За окончательный результат принимают среднеарифметическое значение полученных при измерении результатов координаты цветности x и y , округленное до тысячных долей.

3.3 Метод определения коэффициента яркости β_v штучных форм для дорожной разметки**3.3.1 Метод определения**

Сущность метода заключается в измерении направленного светового потока испытуемой поверхности в видимой области спектра при углах освещения-наблюдения $45^\circ/0^\circ$ с целью количественной оценки зрительного восприятия человеческим глазом степени яркости указанной поверхности.

Метод обеспечивает количественную оценку яркости разметочных материалов при спектральном распределении излучения стандартного источника света D_{65} по ГОСТ 7721.

Коэффициент яркости, характеризующий степень белизны материала, определяют также численно равным координате цвета Y , выраженной в процентах.

Диапазон измерений коэффициента яркости от 0 % до 100 %.

3.3.2 Применяемые средства измерения

Для проведения измерений используют спектрофотометр, колориметр или яркомер с геометрией измерения ($45^\circ/0^\circ$), углом освещения $(45 \pm 5)^\circ$ и углом наблюдения $(0 \pm 5)^\circ$ относительно нормали к поверхности испытуемого образца (см. рисунок 2), позволяющие считывать результат испытания непосредственно по шкале прибора.

3.3.3 Проведение измерений

Измерение проводят при температуре воздуха $(20 \pm 5)^\circ\text{C}$, относительной влажности 45 % — 85 %.
Измерения проводят не менее чем в трех местах на образце.

В момент определения прибором коэффициента яркости разметки необходимо исключить влияние внешнего освещения на показания прибора.

3.3.4 Порядок обработки результатов

За результат испытания принимают среднеарифметическое значение полученных результатов коэффициента яркости

Окончательный результат, выраженный в процентах, округляют до целых единиц.

3.4 Метод определения времени отверждения штучных форм для дорожной разметки после нанесения

Время отверждения штучных форм после нанесения определяют в соответствии с ГОСТ Р 52576 при температуре $(20 \pm 5)^\circ\text{C}$ и относительной влажности 45 % — 85 %.

3.5 Метод определения стойкости штучных форм для дорожной разметки к статическому воздействию жидкостей

3.5.1 Стойкость штучных форм к статическому воздействию 3 %-ного водного раствора хлорида натрия при температуре $(0 \pm 2)^\circ\text{C}$, насыщенного водного раствора хлорида натрия при температуре $(0 \pm 2)^\circ\text{C}$, воды при температуре $(20 \pm 2)^\circ\text{C}$, 10 %-ного водного раствора щелочи гидроксида натрия при температуре $(20 \pm 2)^\circ\text{C}$ определяют в соответствии с ГОСТ 9.403.

При оценке стойкости к статическому воздействию жидкостей учитывают следующие основные виды дефектов: изменение коэффициента яркости и цвета, пузыри, отслаивание, сморщивание.

3.6 Метод определения температуры размягчения штучных форм

Температуру размягчения штучных форм определяют по ГОСТ 11506.

УДК 625.74:006.354

ОКС 93.080.30

Д28

ОКП 52 1000

Ключевые слова: изделия для дорожной разметки, штучные формы, методы контроля

Редактор *Л.В. Коретникова*
Технический редактор *Н.С. Гришанова*
Корректор *Е.Д. Дульнева*
Компьютерная верстка *И.А. Налейкиной*

Сдано в набор 18.05.2009. Подписано в печать 02.06.2009. Формат 60 × 84 $\frac{1}{8}$. Бумага офсетная. Гарнитура Ариал.
Печать офсетная. Усл. печ. л. 0,93. Уч.-изд. л. 0,45. Тираж 503 экз. Зак. 342.

ФГУП «СТАНДАРТИНФОРМ», 123995 Москва, Гранатный пер., 4.
www.gostinfo.ru info@gostinfo.ru

Набрано во ФГУП «СТАНДАРТИНФОРМ» на ПЭВМ.

Отпечатано в филиале ФГУП «СТАНДАРТИНФОРМ» — тип. «Московский печатник», 105062 Москва, Лялин пер., 6.