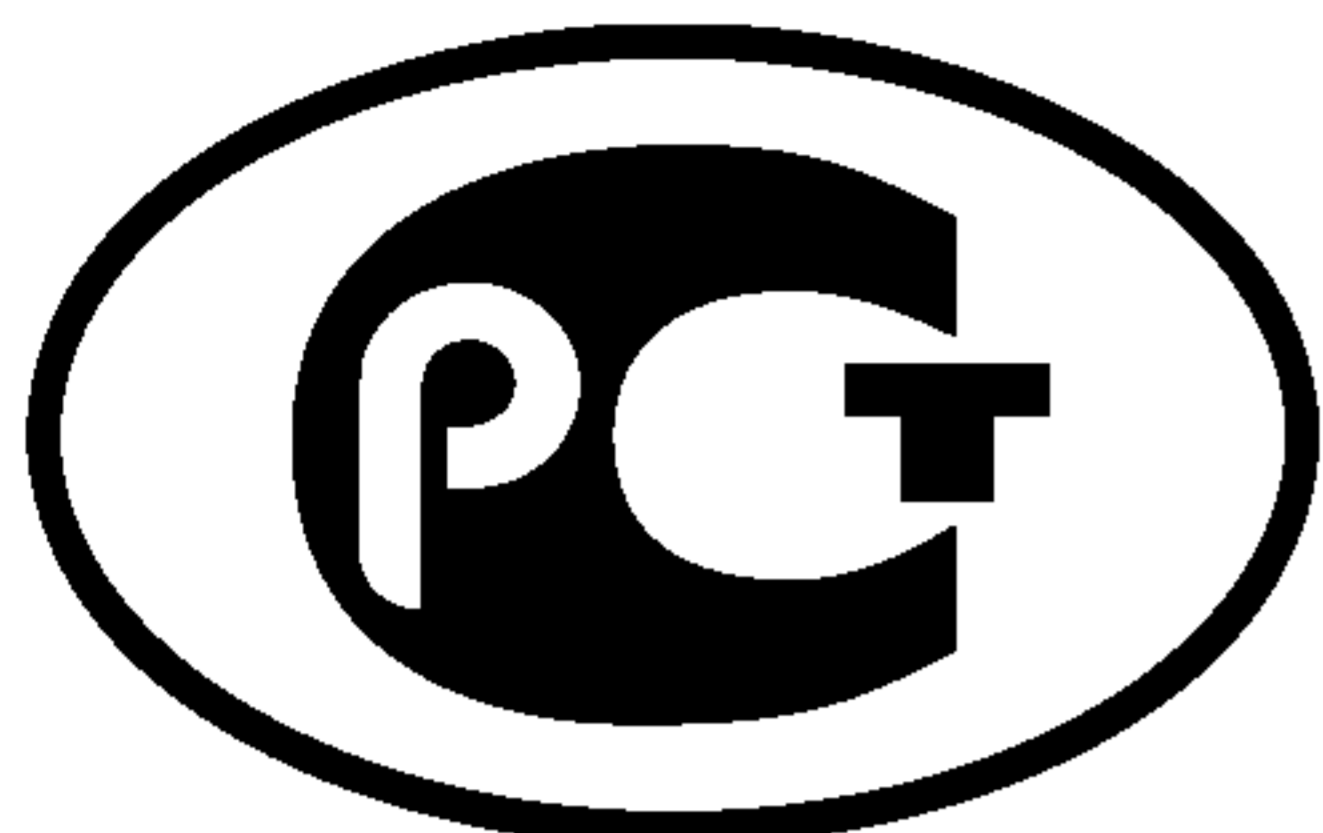


---

ФЕДЕРАЛЬНОЕ АГЕНТСТВО  
ПО ТЕХНИЧЕСКОМУ РЕГУЛИРОВАНИЮ И МЕТРОЛОГИИ

---



НАЦИОНАЛЬНЫЙ  
СТАНДАРТ  
РОССИЙСКОЙ  
ФЕДЕРАЦИИ

ГОСТ Р  
53037—  
2008  
(ИСО 16368:2003)

---

# МОБИЛЬНЫЕ ПОДЪЕМНИКИ С РАБОЧИМИ ПЛАТФОРМАМИ

## Расчеты конструкции, требования безопасности, испытания

ISO 16368:2003  
Mobile elevating work platforms — Design calculations,  
safety requirements and test methods  
(MOD)

Издание официальное

БЗ 7—2008/162



Москва  
Стандартинформ  
2009

## Предисловие

Цели и принципы стандартизации в Российской Федерации установлены Федеральным законом от 27 декабря 2002 г. № 184-ФЗ «О техническом регулировании», а правила применения национальных стандартов Российской Федерации — ГОСТ Р 1.0—2004 «Стандартизация в Российской Федерации. Основные положения»

### Сведения о стандарте

1 ПОДГОТОВЛЕН Некоммерческой организацией межотраслевой фонд «Сертификация подъемно-транспортного оборудования и услуг по техническому обслуживанию и ремонту машин» («ПТОУ-Фонд») на основе собственного аутентичного перевода международного стандарта, указанного в пункте 4

2 ВНЕСЕН Техническим комитетом по стандартизации ТК 438 «Подъемники с рабочими платформами»

3 УТВЕРЖДЕН И ВВЕДЕН В ДЕЙСТВИЕ Приказом Федерального агентства по техническому регулированию и метрологии от 17 декабря 2008 г. № 423-ст

4 Настоящий стандарт является модифицированным по отношению к международному стандарту ИСО 16368:2003 «Мобильные подъемники с рабочими платформами. Расчеты конструкции, требования по безопасности, методы испытаний» (ISO 16368:2003 «Mobile elevating work platforms — Design calculations, safety requirements and test methods») путем изменения отдельных требований безопасности и приведения их в соответствие с действующими национальными стандартами Российской Федерации и потребностями национальной экономики Российской Федерации, при этом дополнительные требования выделены курсивом. Стандарт дополнен приложениями F, G и K, наименования которых выделены вертикальной линией слева.

Наименование настоящего стандарта изменено относительно наименования указанного международного стандарта для приведения в соответствие с ГОСТ Р 1.5—2004 (подраздел 3.5).

Сравнение структуры настоящего стандарта со структурой указанного международного стандарта приведено в приложении М

### 5 ВВЕДЕН ВПЕРВЫЕ

*Информация об изменениях к настоящему стандарту публикуется в ежегодно издаваемом информационном указателе «Национальные стандарты», а текст изменений и поправок — в ежемесячно издаваемых информационных указателях «Национальные стандарты». В случае пересмотра (замены) или отмены настоящего стандарта соответствующее уведомление будет опубликовано в ежемесячно издаваемом информационном указателе «Национальные стандарты». Соответствующая информация, уведомление и тексты размещаются также в информационной системе общего пользования — на официальном сайте Федерального агентства по техническому регулированию и метрологии в сети Интернет*

© Стандартинформ, 2009

Настоящий стандарт не может быть полностью или частично воспроизведен, тиражирован и распространен в качестве официального издания без разрешения Федерального агентства по техническому регулированию и метрологии

## Содержание

1	Область применения . . . . .	1
2	Нормативные ссылки . . . . .	2
3	Термины и определения . . . . .	2
4	Перечень опасных факторов . . . . .	5
5	Требования и/или мероприятия по обеспечению безопасности на стадиях проектирования и изготовления . . . . .	9
5.1	Общие положения . . . . .	9
5.2	Расчеты металлоконструкции и устойчивости . . . . .	10
5.3	Требования к базовому шасси и выносным опорам . . . . .	20
5.4	Требования к подъемному оборудованию . . . . .	23
5.5	Требования к системам привода подъемного оборудования . . . . .	26
5.6	Требования к рабочей платформе . . . . .	31
5.7	Требования к органам управления . . . . .	33
5.8	Требования к электрооборудованию . . . . .	35
5.9	Требования к гидравлической системе, гидравлическому оборудованию и трубопроводам . . . . .	36
5.10	Требования к устройствам (приборам) безопасности . . . . .	39
6	Проверки и испытания МПРП на соответствие требованиям безопасности . . . . .	41
6.1	Общие положения . . . . .	41
6.2	Проверки . . . . .	41
6.3	Испытания . . . . .	41
7	Эксплуатационные документы и информационные таблички . . . . .	46
7.1	Общие положения . . . . .	46
7.2	Эксплуатационные документы . . . . .	46
7.3	Информационные таблички . . . . .	47
	Приложение А (справочное) Эксплуатация МПРП при скорости ветра более 12,5 м/с . . . . .	49
	Приложение В (справочное) Динамические коэффициенты в расчетах устойчивости и напряжений в металлоконструкции . . . . .	50
	Приложение С (справочное) Расчеты испытаний на бордюрном камне . . . . .	51
	Приложение D (обязательное) Расчет систем привода стальным канатом . . . . .	52
	Приложение E (справочное) Пример расчета системы привода стальным канатом . . . . .	57
	Приложение F (справочное) Расчет изменения давления в гидросистеме при отклонении от нормального функционирования . . . . .	61
	Приложение G (справочное) Структура системы испытаний МПРП . . . . .	63
	Приложение H (справочное) Эксплуатационная техническая документация . . . . .	64
	Приложение K (рекомендуемое) Паспорт МПРП . . . . .	66
	Приложение M (справочное) Сопоставление структуры настоящего стандарта со структурой ИСО 16368:2003 . . . . .	76
	Библиография . . . . .	85

## Введение

Настоящий стандарт разработан с целью:

а) обеспечения соответствия требований стандарта ИСО 16368:2003 действующим национальным стандартам Российской Федерации и потребностям национальной экономики Российской Федерации без ограничения их применения;

б) определения требования для защиты людей от риска опасных факторов, связанных с использованием мобильных подъемников с рабочими платформами (МПП);

в) обеспечения необходимой информацией специалистов, работающих по постановке на производство МПП на стадиях разработки, изготовления и эксплуатации;

г) уменьшения для рабочего персонала, находящегося в рабочей платформе, и машинистов МПП риска подвергнуться воздействию опасных факторов.

Настоящий стандарт разработан на основе следующих положений:

- требования распространяются на все типы мобильных подъемников с рабочими платформами;

- требования безопасности определены на той основе, что МПП проходят испытания и периодическое техническое обслуживание согласно требованиям руководства по эксплуатации и инструкций разработчика с учетом условий работы и частоты использования;

- предполагается, что МПП подвергаются проверке на функционирование перед началом ежесменного производства работ и не используются до проверки наличия и качества функционирования всех приборов и устройств безопасности;

- изложенные требования не должны ограничивать разработчика в принятии единственно определенного решения и допускают разработку любого другого решения при условии обеспечения уровня безопасности, не ниже указанного в настоящем стандарте;

- изложенные требования не должны ограничивать возможность изготовления и экспортной реализации МПП;

- требования настоящего стандарта должны учитываться на всех стадиях постановки на производство МПП в соответствии с требованиями стандартов Системы разработки и постановки продукции на производство (СРПП);

- общие требования по управлению проектированием осуществляются по ГОСТ Р ИСО 9001;

- постановка на производство продукции по технической документации иностранных фирм осуществляется по ГОСТ 15.311 с учетом требований настоящего стандарта.

## МОБИЛЬНЫЕ ПОДЪЕМНИКИ С РАБОЧИМИ ПЛАТФОРМАМИ

### Расчеты конструкции, требования безопасности, испытания

Mobile elevating work platforms. Design calculations, safety requirements, tests

---

Дата введения — 2009—07—01

## 1 Область применения

Настоящий стандарт устанавливает требования, обеспечивающие единство проектирования, расчетов и испытания всех типов мобильных подъемников с рабочими платформами (МПП) для обеспечения их безопасного применения.

Настоящий стандарт применяется при конструкторских расчетах металлоконструкций, критерия устойчивости, испытаниях и проверках безопасности перед пуском МПП в работу. Стандарт определяет опасные факторы, возникающие при эксплуатации МПП, и описывает методы устранения или снижения этих факторов.

В стандарте не рассматриваются опасные факторы, возникающие при:

- управлении по радио или при других способах беспроводного управления;
- эксплуатации в потенциально опасных условиях;
- электромагнитной несовместимости;
- работе с электрическими системами, находящимися под напряжением [1];
- использовании сжатых газов для элементов, воспринимающих нагрузку.

Настоящий стандарт не распространяется на:

- а) стационарно установленные пассажирские подъемные устройства, обслуживающие определенные этажи [2], [3];
- б) пожарные и спасательные устройства [4];
- в) рабочие клетки без направляющих, подвешиваемые к подъемным устройствам [5];
- г) подъемные рабочие места операторов в хранилищах с доступом к товарам по рельсовым направляющим и на восстановительном оборудовании [6];
- д) подъемные приспособления, смонтированные у заднего борта кузова автомобиля [7], [8];
- е) подъемники с рабочими платформами мачтового типа [9];
- ж) выставочное оборудование;
- и) подъемные столы с высотой подъема менее 2 м [10];
- к) строительные грузопассажирские подъемники [11];
- л) наземное аэродромное оборудование [12], [13];
- м) буровые вышки для бурения земли;
- н) подъемные рабочие места операторов на грузовых автомобилях технологического транспорта [14];
- п) устройства подмостовые: инспекционные и эксплуатационные [15];
- р) складское оборудование.

## 2 Нормативные ссылки

В настоящем стандарте использованы нормативные ссылки на следующие стандарты:

ГОСТ Р 12.4.026—2001 Система стандартов безопасности труда. Цвета сигнальные, знаки безопасности и разметка сигнальная. Назначение и правила применения. Общие технические требования и характеристики. Методы испытаний

ГОСТ Р 15.000—94 Система разработки и постановки продукции на производство. Основные положения

ГОСТ Р 15.201—2000 Система разработки и постановки продукции на производство. Продукция производственно-технического назначения. Порядок разработки и постановки продукции на производство

ГОСТ Р ИСО 9001—2008 Система менеджмента качества. Требования

ГОСТ Р 52045—2003 Подъемники с рабочими платформами. Классификация

ГОСТ Р 52064—2003 Подъемники с рабочими платформами. Термины и определения

ГОСТ Р 52543—2006 (ЕН 982:1996) Гидроприводы объемные. Требования безопасности

ГОСТ 2.601—2006 Единая система конструкторской документации. Эксплуатационные документы

ГОСТ 12.2.003—91 Система стандартов безопасности труда. Оборудование производственное. Общие требования безопасности

ГОСТ 15.311—90 Система разработки и постановки продукции на производство. Постановка на производство продукции по технической документации иностранных фирм

ГОСТ 15150—69 Машины, приборы и другие технические изделия. Исполнения для различных климатических районов. Категории, условия эксплуатации, хранения и транспортирования в части воздействия климатических факторов внешней среды

ГОСТ 16504—81 Система государственных испытаний продукции. Испытания и контроль качества продукции. Основные термины и определения

*Примечание* — При пользовании настоящим стандартом целесообразно проверить действие ссылочных стандартов в информационной системе общего пользования — на официальном сайте Федерального агентства по техническому регулированию и метрологии в сети Интернет или по ежегодно издаваемому информационному указателю «Национальные стандарты», который опубликован по состоянию на 1 января текущего года, и по соответствующим ежемесячно издаваемым информационным указателям, опубликованным в текущем году. Если ссылочный документ заменен (изменен), то при пользовании настоящим стандартом следует руководствоваться заменяющим (измененным) документом. Если ссылочный документ отменен без замены, то положение, в котором дана ссылка на него, применяется в части, не затрагивающей эту ссылку.

## 3 Термины и определения

В настоящем стандарте применены термины с соответствующими определениями, приведенные в ГОСТ Р 52064, ГОСТ 16504, ГОСТ Р 15.201, а также следующие:

### 3.1 Деление МПРП по расчетным группам

3.1.1 **группа А:** МПРП, для которых вертикальная проекция центра тяжести груза всегда находится внутри опорного контура.

3.1.2 **группа В:** МПРП, для которых вертикальная проекция центра тяжести груза может находиться вне опорного контура.

### 3.2 Деление МПРП на типы

3.2.1 **тип 1:** МПРП, передвижение которых допускается только тогда, когда они находятся в транспортном и/или в сложенном положении.

3.2.2 **тип 2:** МПРП, управление передвижением которых при поднятой рабочей платформе осуществляется при помощи управления базового шасси.

3.2.3 **тип 3:** МПРП, управление передвижением которых при поднятой рабочей платформе осуществляется с поста управления на рабочей платформе и/или с выносного пульта.

*Примечание* — Типы 2 и 3 могут комбинироваться.

3.3 **МПРП на транспортных средствах:** МПРП, органы управления передвижением которого расположены в кабине транспортного средства.

**3.4 шасси базовое:** Составная часть подъемника, которая представляет собой, как правило, основание в виде ходового устройства с необходимыми местами крепления для установки рабочего оборудования, с опорными элементами, а также с силовой установкой для обеспечения движения рабочего оборудования и подъемника по рабочей площадке и/или дорогам (см. рисунок 1).

*Примечание* — Допускается в качестве основания подъемника применять жестко установленные (стационарные) конструкции.

**3.5 МПРП с выносным пультом управления:** МПРП, который имеет выносной пульт управления для выполнения рабочих операций.

**3.6 МПРП, управляемый полностью вручную:** МПРП, привод механизмов которого осуществляется вручную рабочим персоналом.

**3.7 подъемное оборудование:** Оборудование подъемника, которое соединено с базовым шасси, поддерживает рабочую платформу и позволяет перемещать рабочую платформу в требуемое положение (см. рисунок 1).

*Примечание* — Оборудование может быть выполнено в виде одного звена или телескопической, или шарнирной стрелы, или лестницы, быть пантографного типа и может (или не может) поворачиваться относительно основания.

**3.8 платформа рабочая:** Составная часть подъемника, которая представляет собой конструкцию различного исполнения в виде площадки с защитными ограждениями, которая прикреплена на подъемном оборудовании и предназначена для размещения рабочего персонала с инструментом и материалами для проведения работ в пределах рабочей зоны (см. рисунок 1).

**3.9 платформа рабочая вспомогательная:** Платформа, прикрепляемая к рабочей платформе или поворотной части МПРП, которая может перемещаться независимо от нахождения или передвижения основной платформы.

**3.10 транспортное положение:** Положение рабочего оборудования, предписанное изготовителем для транспортирования подъемника.

*Примечание* — В транспортном положении для движения по автомобильным дорогам габаритные размеры подъемника должны отвечать национальным требованиям правил дорожного движения, а предназначенные для движения по железнодорожной колее и перевозимые железнодорожным транспортом — вписываться в действующий габарит железных дорог. При поставке за рубеж должны применяться национальные нормы.

**3.11 положение для доступа:** Положение рабочего оборудования, обеспечивающее вход и выход рабочего персонала с рабочей платформы.

*Примечание* — Положение для доступа, положение для перемещения и транспортное положение могут быть одинаковыми.

**3.12 положение для перемещения по рабочей площадке:** Положение подъемника, при котором он может перемещаться по рабочей площадке с поднятой рабочей платформой.

**3.13 МПРП в сложенном положении:** Положение МПРП, предписанное разработчиком, при котором подъемное оборудование и стабилизаторы находятся в нерабочем состоянии.

**3.14 транспортное положение МПРП:** Положение базового шасси и рабочей платформы, в котором МПРП доставляется к месту производства работ.

**3.15 перемещение:** Движение шасси по рабочей площадке (см. рисунок 1).

**3.16 эксплуатация в помещении:** Эксплуатация МПРП на территории, защищенной от действия ветра.

**3.17 эксплуатация вне помещений:** Эксплуатация МПРП в среде, подверженной действию ветра.

**3.18 подъем:** Операция, кроме передвижения по рабочей площадке, выполняющая перемещение рабочей платформы на более высокий уровень (см. рисунок 1).

**3.19 опускание:** Рабочие операции, кроме передвижения, необходимые для перемещения рабочей платформы на более низкий уровень (см. рисунок 1).

**3.20 вращение:** Вращательное движение рабочей платформы относительно вертикальной оси (см. рисунок 1).

**3.21 поворот:** Вращательное движение подъемного оборудования относительно оси вращения опорно-поворотного устройства (см. рисунок 1).

**3.22 стабилизаторы:** Все устройства и системы (выносные опоры, домкраты, устройства, блокирующие упругие элементы (подвески), раздвижные оси и др.), используемые для стабилизации положения

МПРП, поддерживающие и/или выравнивающие весь МПРП или его подъемное оборудование (см. рисунок 1).

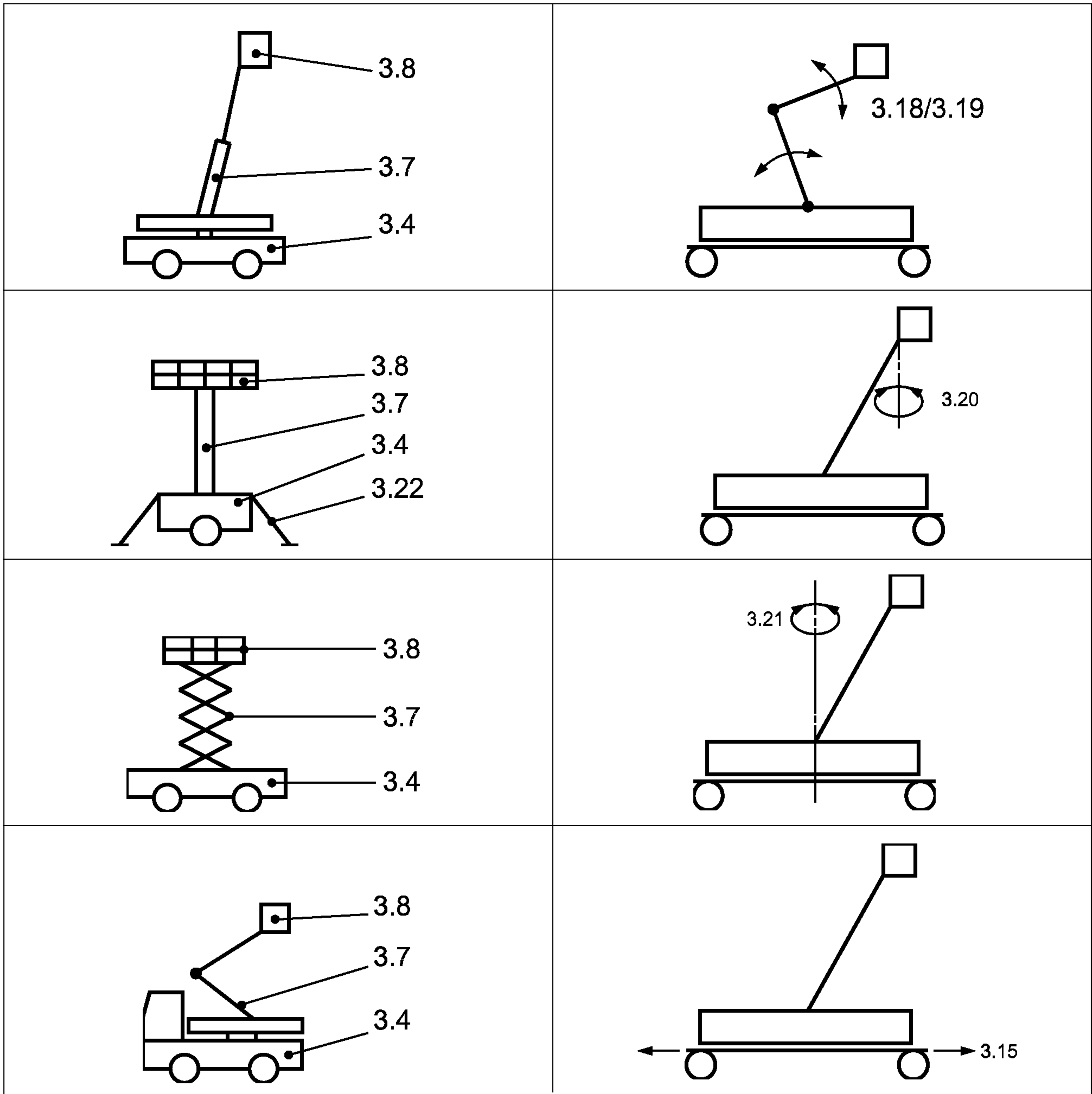


Рисунок 1 — Примеры к определениям 3.4, 3.7, 3.8, 3.15, 3.18, 3.19, 3.20, 3.21, 3.22

**3.23 номинальная нагрузка:** Нагрузка, действующая вертикально на рабочую платформу, на которую проектируется МПРП из расчета нормальной эксплуатации, и которую составляет масса рабочего персонала, инструментов и материалов.

*Примечание — МПРП может иметь более одной номинальной нагрузки.*

**3.24 мощеная поверхность:** Любая, в основном ровная, асфальтированная, бетонная или эквивалентная им по покрытию поверхность.

**3.25 неровная поверхность:** Любая поверхность рабочей площадки установки МПРП с уплотненной или мощеной поверхностью, имеющая значительные местные отклонения поверхности по высоте, не обеспечивающая возможность установки МПРП в рабочее положение без применения дополнительных переносных опорных элементов.



**3.26 система канатного привода:** Система, состоящая из одного или более проволочных канатов, проходящих по канатным барабанам и канатным блокам или через канатные блоки, а также все связанные с ними канатные барабаны и канатные компенсационные блоки.

**3.27 система цепного привода:** Система, состоящая из одной или более цепей, проходящих по звездочкам цепи и по шкивам или через шкивы, а также все связанные с ними цепные звездочки и шкивы, входящие в данную систему.

**3.28 система контроля нагрузок и сил:** Система всестороннего контроля вертикальных и горизонтальных нагрузок и сил, действующих на рабочую платформу.

*Примечание — Эта система включает в себя контролирующее (измерительное) устройство (устройства), монтажные элементы и систему обработки сигнала.*

**3.29 система контроля опрокидывающих моментов:** Система контроля моментов, действующих относительно линии опрокидывания и стремящихся опрокинуть МПРП.

*Примечание — Эта система включает в себя контролирующее (измерительное) устройство (устройства), монтажные элементы и систему обработки сигнала.*

**3.30 производитель:** Физическое или юридическое лицо, несущее полную ответственность за проведение необходимых научно-исследовательских, опытно-конструкторских и технологических работ, производство и испытание готового к работе подъемника.

**3.31 модель метода конечных элементов (МКЭ):** Компьютерный метод идеализации реальной модели с целью проведения структурного анализа.

**3.32 критический компонент:** Элемент, удерживающий нагрузку, и в высокой степени ответственный за безопасность и стабилизацию рабочей платформы и/или подъемного оборудования, который должен быть спроектирован с дополнительным запасом прочности.

## 4 Перечень опасных факторов

Опасные факторы определены при помощи процедуры оценки риска и представлены в виде таблицы 1. Опасные факторы, которые не определены пунктами настоящего стандарта, но могут иметь место, обозначены как НУ (не указанные).

Т а б л и ц а 1 — Перечень опасных факторов

Опасный фактор	Соответствующий пункт данного стандарта
<b>1 Механические опасности</b>	
1.1 Опасность быть раздавленным	5.2.4, 5.3.5, 5.3.10, 5.3.11, 5.6.7
1.2 Опасность рассечения	5.3.10, 5.4.4, 5.7.1, 7.3.11
1.3 Опасность пореза или разрыва	НУ
1.4 Опасность запутаться	5.3.17
1.5 Опасность зацепиться или оказаться заблокированным	5.3.17, 7.3.11
1.6 Опасность удара	5.3.5, 5.3.20, Н.2.1
1.7 Опасность укола или получения раны	НУ
1.8 Опасность получения ссадины или царапины	Н.2.5
1.9 Опасность истечения жидкости под высоким давлением	5.9
1.10 Выбрасывание предметов	НУ
1.11 Потеря устойчивости (подъемника, узлов или деталей отдельных механизмов)	5.2, 5.3.3, 5.3.6, 5.3.7, 5.3.9, 7.3.1

Продолжение таблицы 1

Опасный фактор	Соответствующий пункт данного стандарта
1.12 Опасности скольжения, перемещения и падения	5.6.2, 5.6.3, 5.6.4, 5.6.5, 7.3.11
1.13 Опасности для находящегося рядом рабочего персонала из-за неуправляемого движения	5.3.10, 5.4.5, 5.5, 5.7.1
1.14 Опасности из-за разлома подъемника или узлов на несколько частей и/или отделения частей	НУ
1.15 Опасности из-за опрокидывания подъемника	5.2, 5.3.3, 5.3.6, 5.3.7, 5.3.9
1.16 Опасности из-за падения предметов	НУ
1.17 Несоответствующие способы доступа	5.6.2, 5.6.3, 5.6.4, 5.6.5
1.18 Опасности, вызванные сцепкой, соединением, транспортировкой (буксировкой)	НУ
<b>2 Опасности, вызванные поражением электрическим током</b>	
2.1 Электрический контакт (прямой или косвенный)	5.8, Н.2.1,ж
2.2 Электростатические явления	5.8.1, 5.8.6
2.3 Тепловые излучения электрического оборудования	НУ
2.4 Внешние влияния на электрическое оборудование	5.8.1
2.5 Аккумуляторные батареи, возгорание рабочей жидкости	5.3.20
<b>3 Опасности, вызванные тепловым воздействием</b>	
3.1 Ожоги и ошпаривания при возможном контакте человека с пламенем или взрывом, а также излучении источников тепла	5.3.20
3.2 Вредное воздействие горячих или холодных выхлопных газов	5.3.18
<b>4 Опасности, вызванные шумом</b>	
4.1 Потеря слуха (глухота), другие психологические расстройства (например потеря равновесия, потеря сознания и т. д.)	НУ
4.2 Акустические помехи для звуковой связи, акустические сигналы и т. д.	НУ
<b>5 Опасности, вызванные вибрацией (приводящие к различным неврологическим и сосудистым расстройствам)</b>	
<b>6 Опасности, вызванные излучением</b>	
6.1 Электрические дуги	Н.2.1,ж
6.2 Лазеры	НУ
6.3 Источники ионизирующего излучения	НУ
6.4 Машины, использующие высокочастотные электромагнитные поля	5.8.1
6.5 Перегрев рабочего персонала солнечным излучением	НУ

Продолжение таблицы 1

Опасный фактор	Соответствующий пункт данного стандарта
<b>7 Опасности, вызванные материалами и веществами, обрабатываемыми, используемыми или выделяемыми машинами</b>	
7.1 Опасности, возникающие при контакте или вдыхании вредных жидкостей, газов, пыли и испарений	5.3.18, 5.3.19
7.2 Опасность возгорания или взрыва	5.3.19
7.3 Биологические и микробиологические (вирусные или бактериальные) опасности	НУ
<b>8 Опасности, возникающие из-за пренебрежения эргономическими принципами при конструировании машин (несоответствие машины человеческим характеристикам и возможностям)</b>	
8.1 Опасные для здоровья позы или чрезмерные усилия	5.3.6, 5.6.5
8.2 Не в полной мере проведенный учет анатомии конечностей человека	НУ
8.3 Пренебрежение к использованию индивидуального защитного оборудования	НУ
8.4 Недостаточное освещение территории	НУ
8.5 Психическая перегрузка или стресс и т. д.	НУ
8.6 Человеческий фактор	5.3.10, 5.7.1, 5.7.2
8.7 Ограниченная обзорность с места водителя/машиниста	5.3.3, 5.3.21, 5.7.1
8.8 Несоответствующая конструкция сидения и/или его место расположения	НУ
8.9 Не эргономичная конструкция расположения органов управления	НУ
8.10 Несовершенная конструкция устройств запуска и включения передвижения подъемника	5.3, 5.7.1, 5.7.3
8.11 Движение самоходной машины по дороге	5.3.13, 5.3.15
8.12 Перемещение машины, управляемой с земли	5.3.14
<b>9 Опасности, вызванные отказом в подаче питания, поломкой частей машины и другими функциональными неполадками</b>	
9.1 Отказ в подаче питания	5.3.15, 5.7.6, 5.7.7, 5.7.8, 5.9.11
9.2 Отказ (неисправность) системы управления	5.7.6, 5.7.7
9.3 Ошибка при установке	5.9.11
<b>10 Опасности, вызванные (временным) отсутствием и/или неправильным расположением средств / мероприятий, имеющих отношение к безопасности</b>	
10.1 Все виды ограждений	5.3.17, 5.6.2, 5.6.3
10.2 Все виды устройств, относящихся к безопасности (защите)	5.10

Продолжение таблицы 1

Опасный фактор	Соответствующий пункт данного стандарта
10.3 Устройства пуска и остановки	5.3.2, 5.4.5, 5.5.2.1.2, 5.5.3.7, 5.5.5.2, 5.6.3, 5.7.1, 5.7.2, 5.7.3, 5.7.4, 5.7.5, 5.7.6, 5.7.7, 5.7.8, 5.7.9, 5.10.3, 5.10.6
10.4 Знаки и сигналы безопасности	5.3.3, 5.6.8, 5.7.2, 5.9.8
10.5 Все виды информации или предупреждающие устройства	5.3.3, 5.3.7, 5.3.12, 5.6.9, 5.9.8, 7.2, Н.2.1,в, Н.2.2
10.6 Устройства отключения питания	5.8.2
10.7 Аварийные устройства	5.7.4
10.8 Средства подачи/удаления материалов для работы	НУ
10.9 Основное оборудование и принадлежности для регулировки и/или обслуживания средств безопасности	5.4.5, 5.9.4, Н.2.5,а, Н.2.5,к
10.10 Оборудование для удаления газов и т. д.	НУ
<b>11 Несоответствующий уровень освещенности рабочей зоны и зоны перемещения</b>	НУ
<b>12 Опасности, возникающие из-за неожиданного движения / неустойчивости во время управления</b>	5.2, 5.3.3, 5.3.4, 5.3.6, 5.3.7, 5.3.8, 5.3.9, 5.3.11, 5.6.1, 5.7.1, 5.7.3, 5.7.4, 5.7.5, 5.7.9
<b>13 Опасности, возникающие при подъеме</b>	
13.1 Сход машины с рельсов	5.3.1
13.2 Потеря механической прочности подъемника и подъемных устройств	5.2.5, 5.4.1, 5.4.7, 5.6.11, Н.2,а, Н2.2,б
<b>14 Несоответствующая видимость траекторий подвижных частей</b>	5.3.21
<b>15 Опасности, вызываемые молниями</b>	НУ
<b>16 Опасности из-за перегрузки</b>	5.4.1
<b>17 Опасности при подъеме и перемещении людей</b>	
17.1 Механическая прочность	5.2.5, 5.5.2, 5.5.3
17.2 Управление нагрузкой	5.4.1
<b>18 Опасности, вызываемые функционированием органов управления</b>	
18.1 Движение рабочей платформы	5.4, 5.6.1, 5.7.1, 5.7.3, 5.7.4
18.2 Безопасное управление перемещением	5.7.2, 5.7.3, 5.7.4, 5.7.5, 5.7.6, 5.7.7, 5.7.8, 5.7.9
18.3 Безопасное управление скоростью	5.7.9
<b>19 Падение людей, которое могут вызывать:</b>	
19.1 Неисправность защитного оборудования	5.6.2, 5.6.3, 5.6.5, 5.6.6

Окончание таблицы 1

Опасный фактор	Соответствующий пункт данного стандарта
19.2 Неисправность люков	5.6.6
19.3 Нарушение управления наклоном рабочей платформы	5.6.1
<b>20 Опасности, вызванные падением/опрокидыванием рабочей платформы</b>	
20.1 Падение/опрокидывание рабочей платформы	5.2, 5.3.3, 5.3.4, 5.3.6, 5.3.7, 5.3.9, 5.3.10, 5.3.11, 5.4.1, 5.4.2, 5.6.10, 5.9
20.2 Ускорение/торможение рабочей платформы	5.3.16, 5.4.6, 5.5.1.6
<b>21 Маркировка</b>	7.3
<b>22 Комбинация опасностей</b>	НУ

## 5 Требования и/или мероприятия по обеспечению безопасности на стадиях проектирования и изготовления

### 5.1 Общие положения

#### 5.1.1 Соответствие требованиям

Производитель МПРП должен соблюдать требования, изложенные в данном разделе.

Требования настоящего стандарта должны применяться всегда, за исключением тех случаев, когда требования национальных или региональных стандартов являются более строгими.

Кроме того, подъемники должны отвечать требованиям ГОСТ Р 52543, [16], [17] соответственно в отношении тех опасностей, которые не определены настоящим стандартом.

#### 5.1.2 Общие требования к конструкции МПРП [18]

5.1.2.1 Подъемники, кроме предназначенных для эксплуатации в отапливаемых помещениях, должны изготавливаться для работы при температуре от минус 40 °С до плюс 40 °С и скорости ветра не более 10 м/с на высоте 10 м, а предназначенные для работы при температуре ниже минус 40 °С — в климатическом исполнении УХЛ (ХЛ) в соответствии с ГОСТ 15150.

5.1.2.2 Основные технические характеристики должны соответствовать национальным стандартам, техническим условиям и другим нормативным документам.

В конструкции МПРП должно быть предусмотрено:

- удобство управления, технического обслуживания и ремонта;
- удобство и безопасность доступа к механизмам, предохранительным устройствам систем управления, требующим постоянного технического обслуживания;
- возможность замены элементов гидросистемы без слива рабочей жидкости из всей гидросистемы;
- устройство привода рабочими движениями, обеспечивающее плавность пуска и остановки всех операций;
- возможность буксировки подъемников на пневмоходу.

5.1.2.3 Подъемники, предназначенные для работы в помещениях и наружных установках, в которых может образовываться взрывопожарная опасная среда, должны проектироваться и изготавливаться в соответствии с требованиями нормативных документов, регламентирующих условия безопасной эксплуатации.

Возможность работы подъемника во взрывопожарной опасной среде (с указанием категории среды) должна быть отражена в паспорте и руководстве по эксплуатации подъемника.

5.1.2.4 В транспортном положении подъемники при движении по автомобильным дорогам по габаритным размерам должны отвечать национальным требованиям правил дорожного движения, а подъемники, предназначенные для движения по железнодорожной колее и перевозимые железнодорожным транспортом, — вписываться в габариты железных дорог, в том числе при поставке за рубеж.

### 5.1.3 Требования к устойчивости [18]

5.1.3.1 Коэффициент грузовой устойчивости при расчете с учетом действия сил тяжести металлоконструкций и груза, динамических воздействий, а также ветрового давления должен быть не менее 1,15.

При этом для подъемников на опорах уклон установки на рабочей площадке не должен превышать  $0,5^\circ$ , а для подъемников без опор —  $3^\circ$ , если в руководстве по эксплуатации не предусмотрен больший уклон, подтвержденный расчетами.

Для подъемников, установленных на железнодорожном подвижном составе, следует учитывать максимальное превышение рельсов в кривых участках пути и габарит подвески контактного провода. Действие рельсовых захватов при расчете устойчивости не учитывается.

5.1.3.2 Коэффициент собственной устойчивости должен быть не менее 1,15, подтверждаться расчетом и характеризовать отношение момента, создаваемого силой тяжести всех частей подъемника с учетом уклона площадки в сторону опрокидывания и ветровой нагрузки, которая направлена в ту же сторону.

*Примечание* — Расчеты устойчивости подъемников должны быть подтверждены при предварительных испытаниях инструментальными измерениями.

## 5.2 Расчеты металлоконструкции и устойчивости

### 5.2.1 Обязанности производителя

Производитель обязан:

- для расчетов металлоконструкций количественно определить отдельные нагрузки и силы в тех положениях, направлениях и комбинациях, для которых в рассматриваемых элементах возникают наиболее неблагоприятные напряжения;
- для расчетов устойчивости определить различные положения МПРП и комбинации нагрузок и сил, совместно создающих условия минимальной устойчивости;
- для расчетов металлоконструкций и устойчивости принимать большие динамические воздействия, возникающие при работе со скоростью, выше разрешенной в 5.4.6.

### 5.2.2 Нагрузки и силы

Необходимо учитывать следующие нагрузки и силы:

- номинальные нагрузки;
- нагрузки от собственной массы элементов металлоконструкции;
- ветровые нагрузки;
- силы, создаваемые при воздействии вручную;
- нагрузки и силы, возникающие в особых условиях эксплуатации.

### 5.2.3 Характеристика нагрузок и сил

#### 5.2.3.1 Номинальная нагрузка

Номинальная нагрузка (эквивалент массы  $m$ ) вычисляется по следующей формуле

$$m = nm_p + m_c, \quad (1)$$

где  $n$  — допустимое число людей в рабочей платформе;

$m_p$  — масса одного человека ( $\geq 80$  кг);

$m_c$  — масса инструмента и материалов ( $\geq 40$  кг).

В расчетах предполагается:

- масса каждого человека действует на рабочую платформу как точечная нагрузка, приложенная на расстоянии по горизонтали 0,1 м от верхней внутренней кромки перил. Расстояние между точечными нагрузками должно быть 0,5 м (см. пример на рисунке 2);
- масса материалов, инструмента и оборудования действует как нагрузка (не более  $3 \text{ кН/м}^2$ ), равномерно распределенная на 25 % площади пола рабочей платформы. Если суммарная нагрузка превышает  $3 \text{ кН/м}^2$ , то эту нагрузку распределяют на площадь пола более 25 %, выдерживающую указанное давление (см. пример на рисунке 3);
- все эти нагрузки расположены таким образом, что создают наиболее неблагоприятное нагружение.

#### 5.2.3.2 Нагрузки от собственной массы элементов металлоконструкции

Нагрузки от собственной массы элементов металлоконструкции при неподвижных элементах МПРП должны учитываться при определении статических нагрузок.

Для элементов МПРП, находящихся в движении, в расчетах на прочность при определении динамических нагрузок от массы элементов металлоконструкции должен вводиться коэффициент динамичности  $K = 1,2—1,3$  [19].

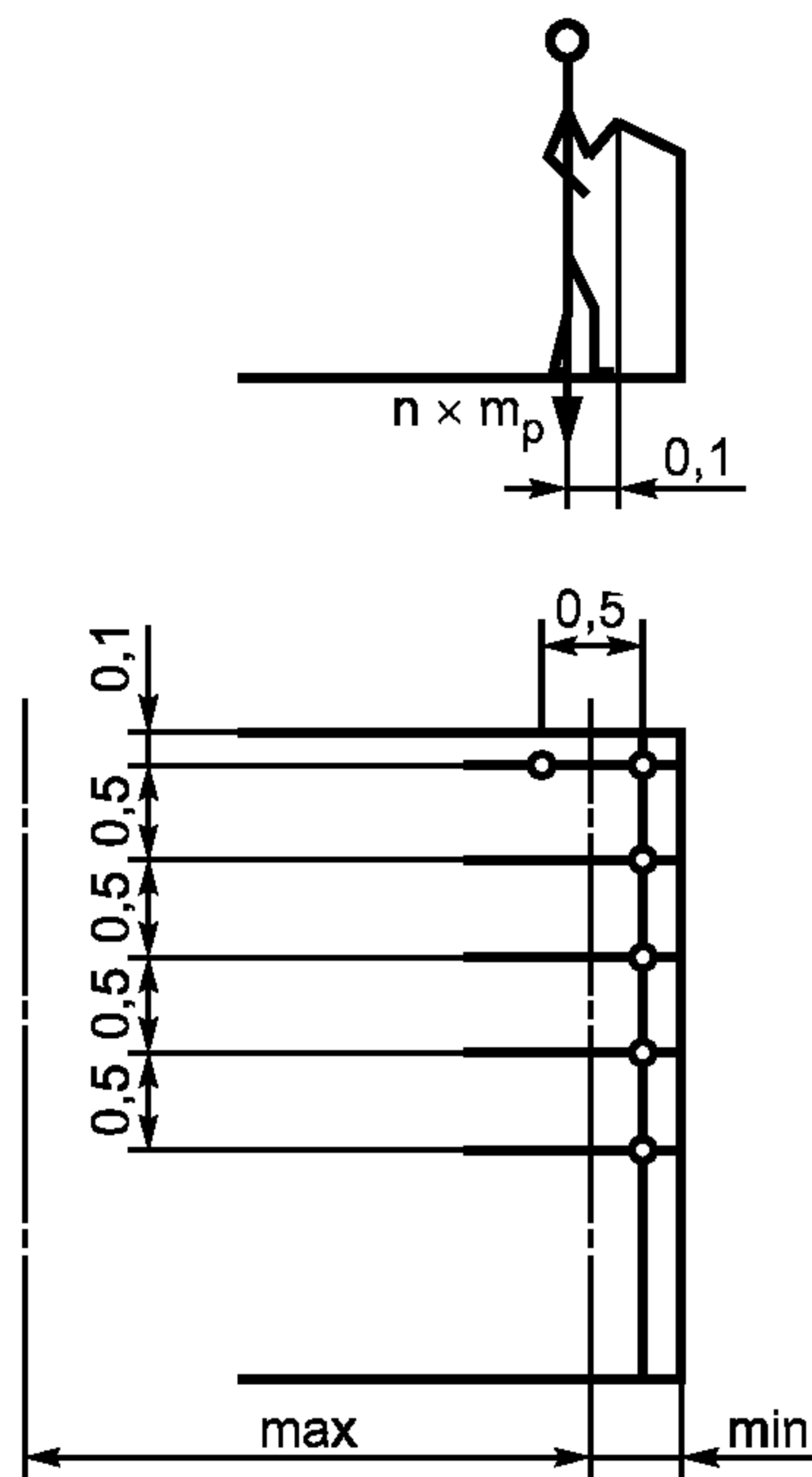
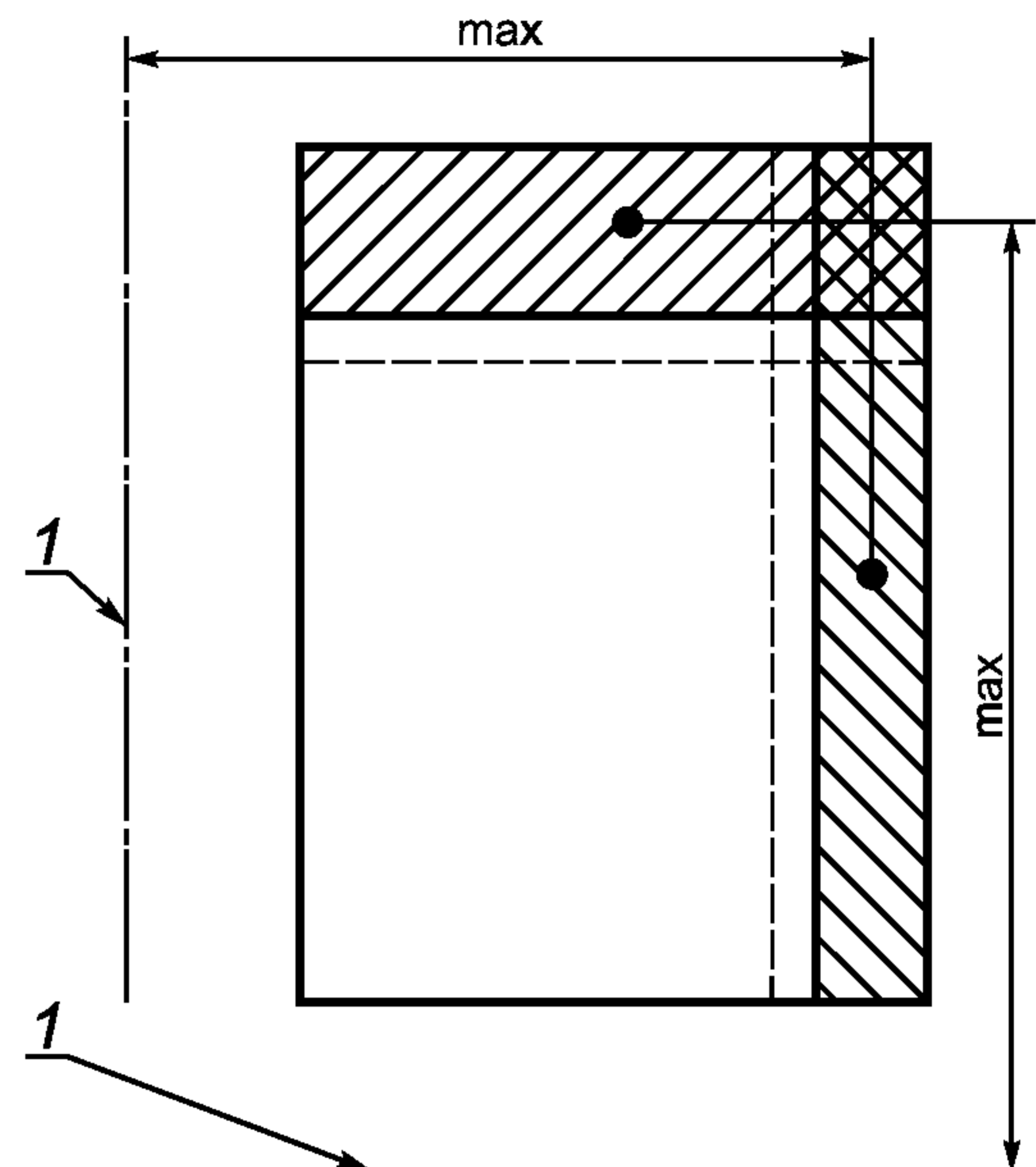


Рисунок 2 — Номинальная нагрузка (масса людей)



1 — линия опрокидывания

Рисунок 3 — Номинальная нагрузка (масса материалов, инструмента, оборудования)

### 5.2.3.3 Ветровые нагрузки

#### 5.2.3.3.1 МПРП, эксплуатируемые вне помещений

Давление ветра, которому подвергаются МПРП, принимается равным  $100 \text{ Н/м}^2$ , эквивалентно скорости ветра  $12,5 \text{ м/с}$  (6 по шкале Бофорта).

Предполагается, что силы, возникающие из-за воздействия ветра, действуют в горизонтальном направлении, приложены к центру площади нахождения элементов МПРП, людей, материалов, инструмента и оборудования на рабочей платформе и должны учитываться при определении динамических нагрузок.

**Примечание** — Эти положения не распространяются на МПРП, предназначенные для эксплуатации только в закрытых помещениях.

#### 5.2.3.3.2 Коэффициенты формы, применяемые для поверхностей, подверженных воздействию ветра

К поверхностям, подверженным действию ветра, в расчетах должны применяться коэффициенты формы:

- 1,6 — для сечений, имеющих форму L, U, T, I;
- 1,4 — для коробчатых сечений;
- 1,2 — для больших плоских поверхностей;
- 0,8/1,2 — для круглых сечений, в зависимости от размера;
- 1,0 — для людей, непосредственно подверженных действию ветра.

Информацию о людях, находящихся в экранированных областях, — см. в 5.2.3.3.3.

#### 5.2.3.3.3 Площадь человека (людей), находящегося на платформе, подверженной воздействию ветра

Полная площадь одного человека, воспринимающая ветровое давление, принимается равной  $0,7 \text{ м}^2$  (средняя ширина  $0,4 \text{ м}$ , умноженная на рост  $1,75 \text{ м}$ ) при расположении центра площади на высоте  $1,0 \text{ м}$  над полом платформы.

Подверженная действию ветра площадь человека, стоящего на платформе за неперфорированным (перфорированным) участком ограждения высотой  $1,1 \text{ м}$ , принимается равной  $0,35 \text{ м}^2$ , центр которой расположен на высоте  $1,45 \text{ м}$  над полом платформы.

Число людей, непосредственно подверженных действию ветра, рассчитывается через нормируемую длину стороны рабочей платформы, приходящуюся на одного человека (0,5 м — см. 5.2.3.1, рисунок 2), следующим образом.

Значение длины стороны рабочей платформы, подверженной воздействию ветра, округляется до ближайшего значения, кратного 0,5 м, и делится на 0,5 м:

- если полученное расчетное число людей больше максимально допустимого числа людей для данной платформы, то применяется коэффициент формы 1,0;

- если полученное расчетное число людей меньше максимально допустимого для данной платформы, то для дополнительного числа людей следует применять коэффициент формы 0,6.

#### 5.2.3.3.4 Сила ветра, действующего на инструменты, материалы и оборудование

Сила ветра, действующего на инструменты, материалы и оборудование на рабочей платформе, в расчетах принимается как 3 % от их массы и считается направленной горизонтально на высоте 0,5 м от пола платформы.

#### 5.2.3.4 Силы при воздействии вручную

Минимальная величина силы, возникающей при воздействии вручную, принимается равной 200 Н для МПРП, предназначенных для подъема одного человека, и 400 Н — для подъема более чем одного человека. Считается, что она приложена на высоте 1,1 м от пола платформы. Любое большее разрешенное значение силы должно быть указано изготовителем.

#### 5.2.3.5 Нагрузки и силы, возникающие в особых условиях эксплуатации

Нагрузки и силы, возникающие в особых условиях эксплуатации, создаются при:

- перемещении предметов вне рабочей платформы;

- воздействию силы ветра на большие предметы, переносимые по рабочей платформе (см. приложение А);

- воздействию силы со стороны грузоподъемной лебедки или устройства для работы с материалами.

Если пользователь заинтересован в применении особых способов ведения работ и/или особых условий эксплуатации, то нагрузки и силы, возникающие при этом, должны соответствующим образом учитываться в виде поправки к номинальной нагрузке, нагрузке от элементов металлоконструкции, ветровой нагрузке и/или силам, возникающим при воздействии вручную.

*Примечание — Для особых условий эксплуатации производитель должен дать соответствующую информацию в руководстве по эксплуатации.*

#### 5.2.4 Расчеты устойчивости

##### 5.2.4.1 Силы, создаваемые массой металлоконструкции и номинальной нагрузкой

Силы, создаваемые массой металлоконструкции и номинальной нагрузкой, создающие момент опрокидывания или восстанавливающий момент, должны умножаться на коэффициент 1,0 и при расчетах приниматься действующими вертикально вниз. При работе поворотной части подъемника эти силы должны умножаться на коэффициент 0,1 и приниматься действующими в направлении движения, увеличивая при этом опрокидывающий момент (см. приложение В).

Производители могут применять коэффициент, меньший 0,1, в том случае, если они могут подтвердить измерениями влияние ускорений и замедлений. Если при эксплуатации возникают более резкие ускорения/замедления, следует пользоваться коэффициентом большим чем 0,1.

При передвижениях МПРП типов 2 и 3, осуществляемых в положении для перемещения, коэффициент 0,1 должен заменяться на коэффициент  $z$ , представляющий силы, возникающие при ускорении и замедлении. Этот коэффициент должен определяться при помощи расчетов или испытаний (пример «Расчета испытаний на бордюрном камне», см. приложение С).

##### 5.2.4.2 Силы ветра

Силы ветра должны быть умножены на коэффициент 1,1. Считается, что они действуют в горизонтальном направлении.

##### 5.2.4.3 Силы при воздействии вручную

Величины сил, прикладываемые людьми к рабочей платформе руками, должны быть умножены на коэффициент 1,1. Считается, что они действуют в направлении, создающем наибольший опрокидывающий момент (пример — см. рисунок 4).

##### 5.2.4.4 Нагрузки и силы, возникающие в особых условиях эксплуатации

Нагрузки и силы, возникающие в особых условиях эксплуатации, должны учитываться в расчетах, определенных производителем.



### 5.2.4.5 Расчет опрокидывающего и восстанавливающего моментов

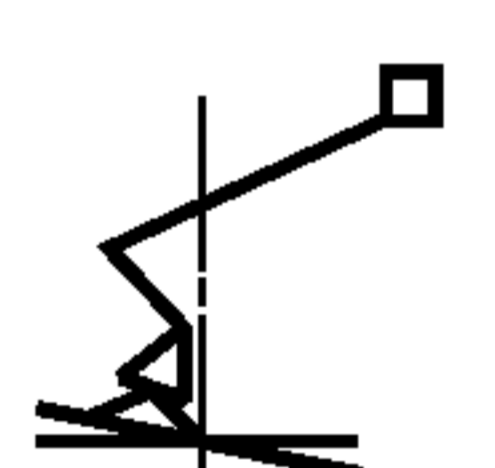
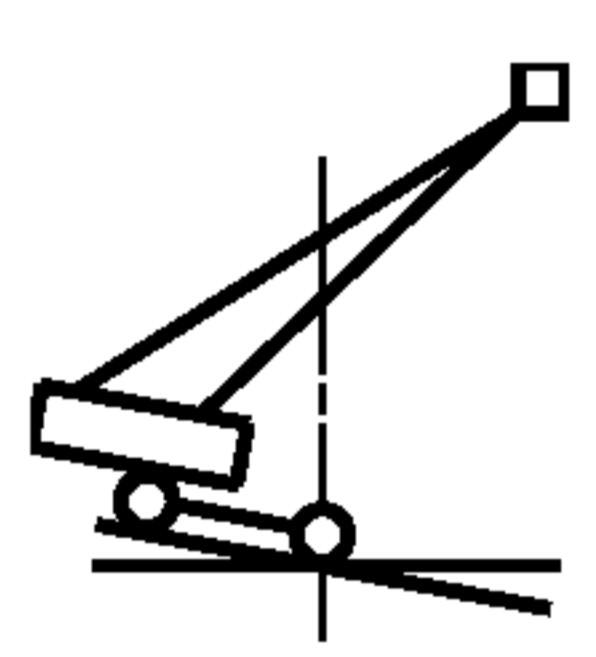
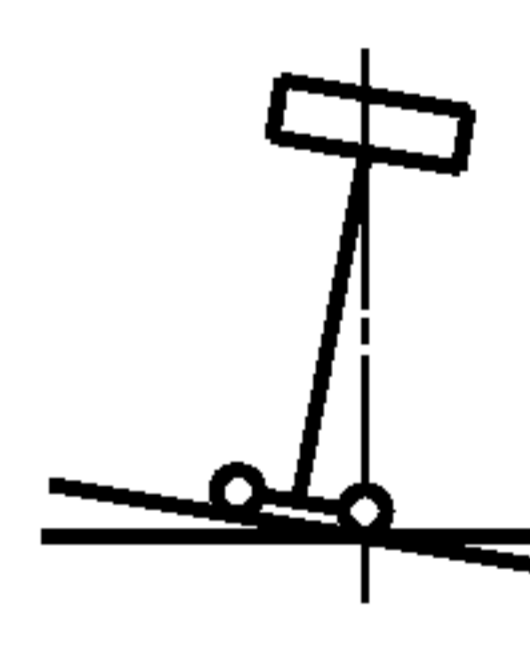
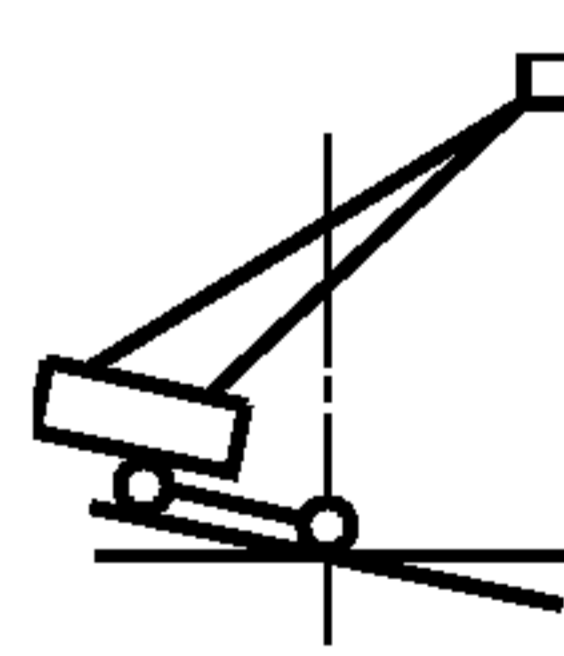
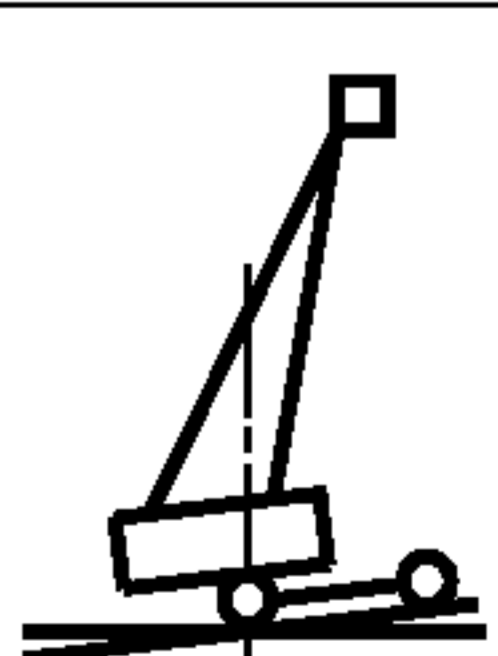
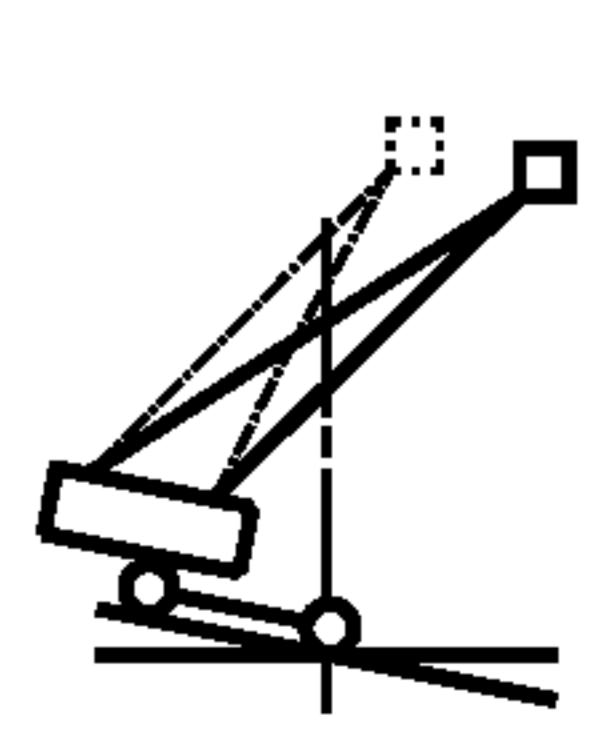
Максимальный опрокидывающий и соответствующий ему восстанавливающий моменты должны рассчитываться для наиболее неблагоприятных линий опрокидывания на расчетном уклоне, зависящем от конструкции МПРП.

Линии опрокидывания и допустимый угол установки МПРП в наиболее неблагоприятных условиях применения должны определяться расчетом опорного контура или приниматься согласно [20].

Для сплошных или заполненных пенистой резиной шин линии опрокидывания могут приниматься проходящими на 1/4 ширины пятна контакта шины с поверхностью, считая от наружной границы пятна контакта.

Расчеты должны проводиться для МПРП, находящегося в наиболее неблагоприятном положении на максимально допустимом уклоне поверхности плюс  $0,5^\circ$  с учетом неточности установки МПРП. Все нагрузки и силы, которые могут действовать одновременно, должны приниматься в расчетах в наиболее неблагоприятных комбинациях. Примеры приведены в таблице 2 и на рисунке 4. В расчетах могут использоваться графические методы.

Т а б л и ц а 2 — Примеры направлений комбинаций нагрузок и сил для расчетов устойчивости (см. рисунок 4)

Но- мер при- мера	Условия работы	Номиналь- ная нагрузка		Нагрузки от элементов металло- конст- рукции $S_n$		Сила, возни- кающая при воздейст- вии вручную, М		Ветровые нагрузки W		Схема
		×1,0	×0,1	×1,0	×0,1	×1,0	×0,1	×1,0	×0,1	
1	Подъем (опускание)	V	A	V	A	—	—	H	H	
2	Перемещение	V	S	V	S	—	—	H	H	
3	Перемещение	V	S	V	S	—	—	H	H	
4	Устойчивость в направлении вперед. Стоит неподвижно на уклоне	V	—	V	—	A	A	H	H	
5	Устойчивость в направлении назад. Стоит неподвижно на уклоне	80 кг, V	—	V	—	A	A	H	H	
6	С ограниченным вылетом, устойчивость в направлении вперед. Стоит неподвижно на уклоне, опускание	V	A	V	A	—	—	H	H	

Окончание таблицы 2

Но- мер при- мера	Условия работы	Номиналь- ная нагрузка		Нагрузки от элементов металло- конст- рукции $S_n$		Сила, возни- кающая при воздейст- вии вручную, М		Ветровые нагрузки W		Схема
		×1,0	×0,1	×1,0	×0,1	×1,0	×0,1	×1,0	×0,1	
7	На уклоне неподвижно	V	—	V	—	A	A	H	H	
8	Ровная поверхность, неподвижный	80 кг, V	—	V	—	A	A	H	H	
<p>Примечание — V — вертикально; H — горизонтально; A — под углом; S — под углом, равным углу уклона.</p>										

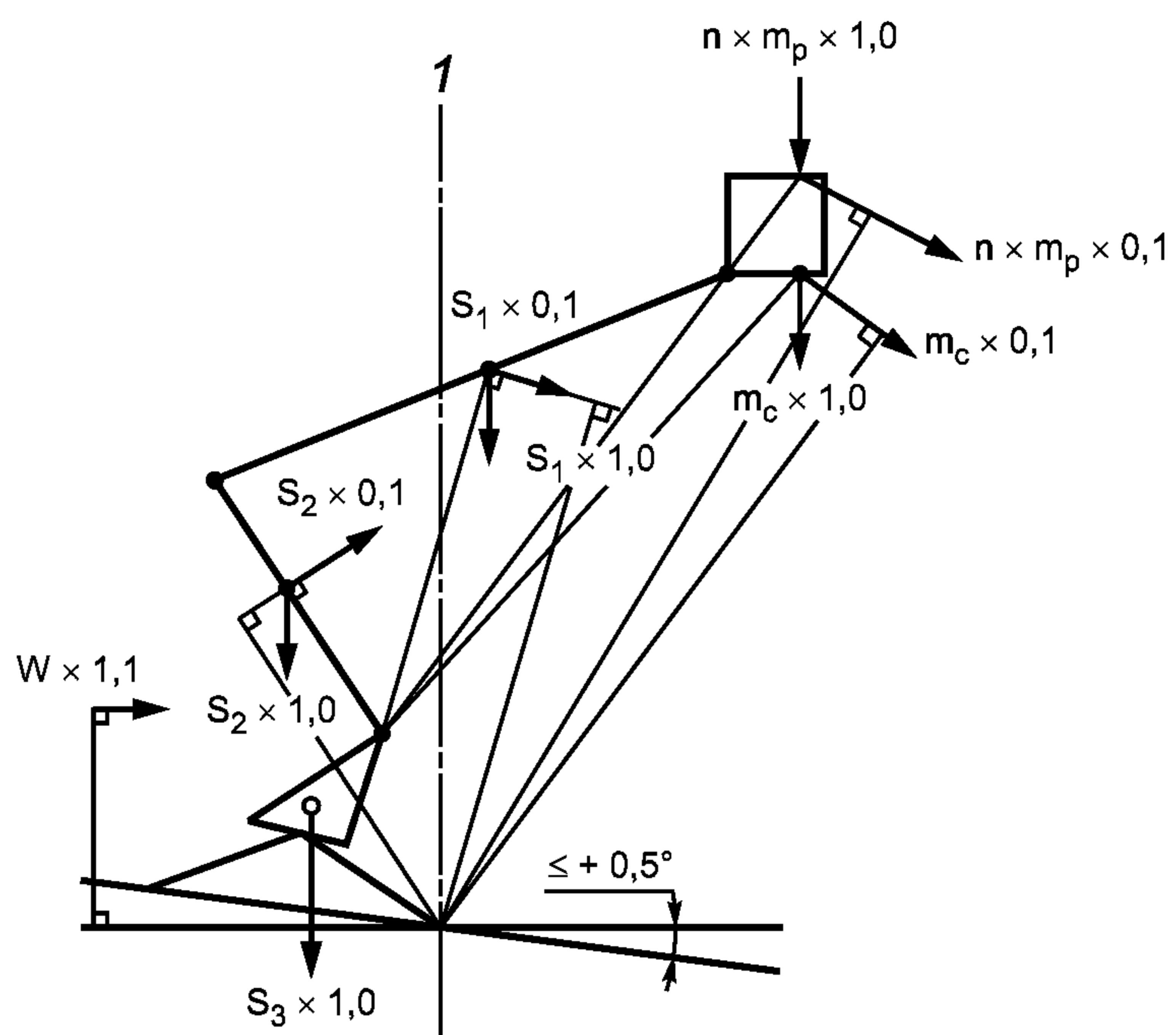
В расчетах должны учитываться:

- допускаемые отклонения при изготовлении деталей и узлов;
- зазоры в соединении элементов подъемного оборудования;
- упругие деформации из-за действия сил;
- повреждение любой из шин, в случае если МПРП в рабочем положении опирается на пневматические шины;
- эксплуатационная характеристика (точность) систем, чувствительных к нагрузке, к опрокидывающему моменту и управлению положением.

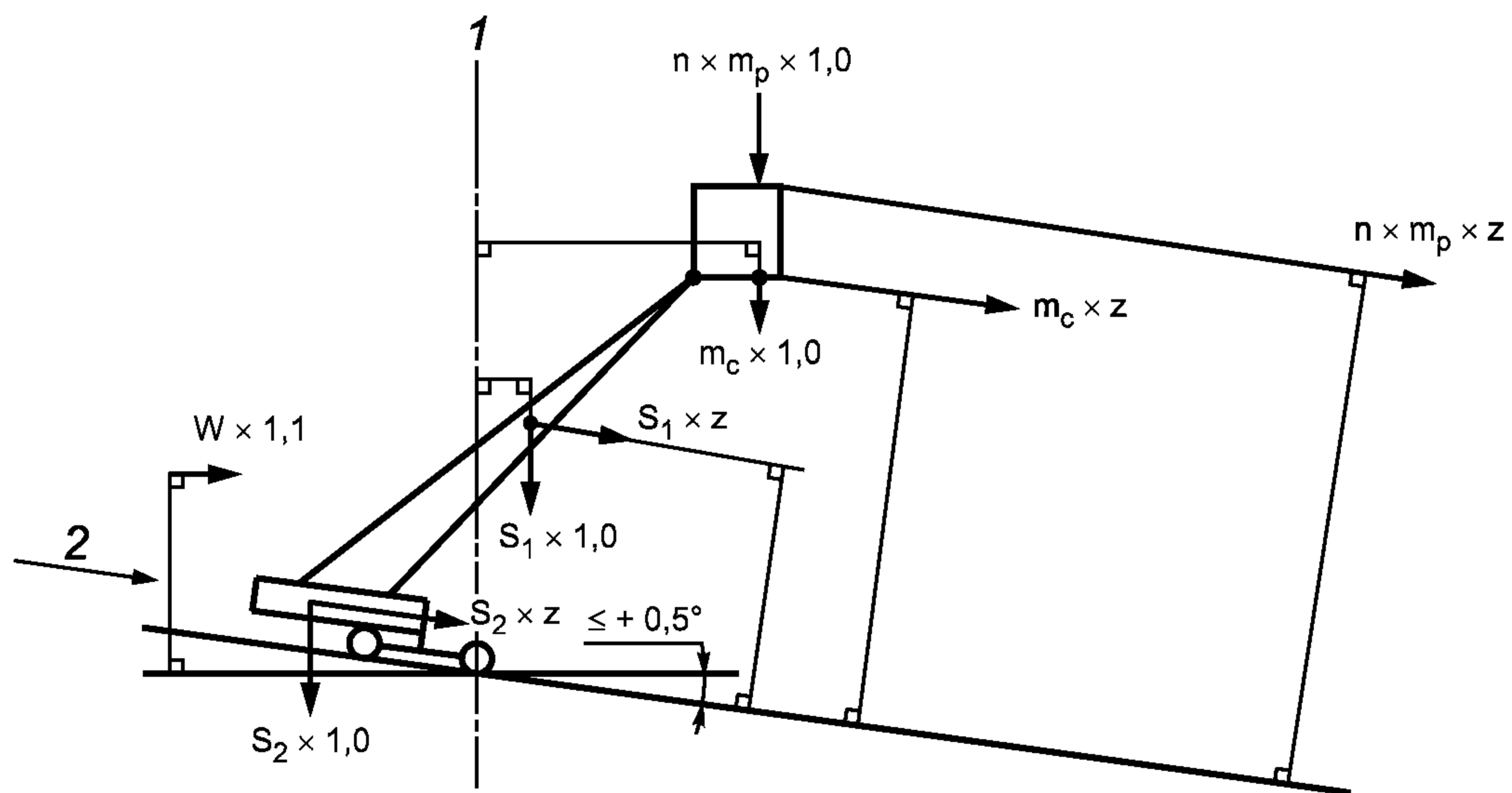
На отклонения результатов расчета могут оказывать влияние:

- пики, вызванные кратковременными динамическими воздействиями;
- гистерезис;
- наклон МПРП;
- температура окружающей среды;
- различное расположение и распределение нагрузки на рабочей платформе (см. 5.2.3.1).

Определение упругих деформаций должно проводиться экспериментальным образом или при помощи расчетов.

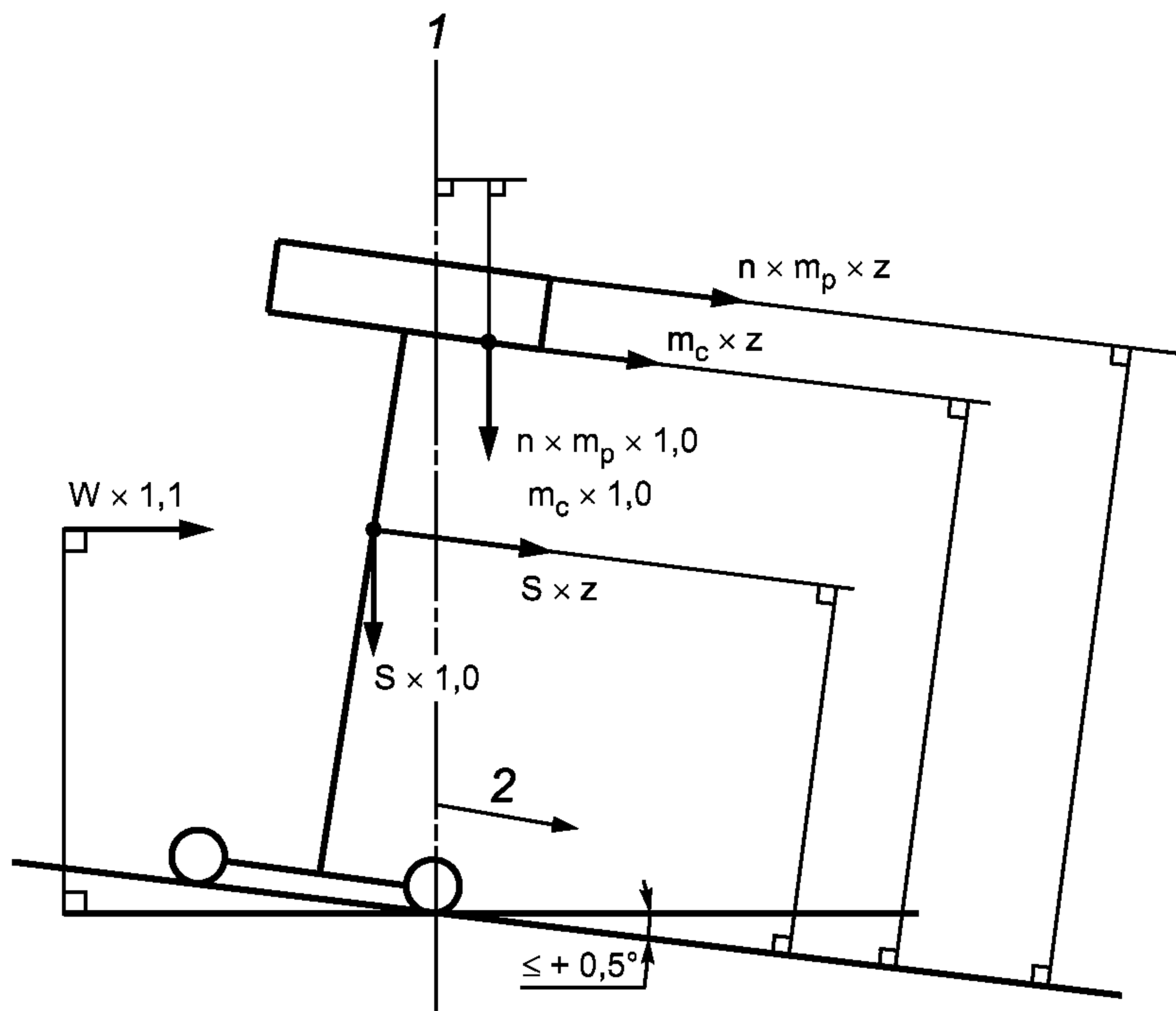


Пример 1

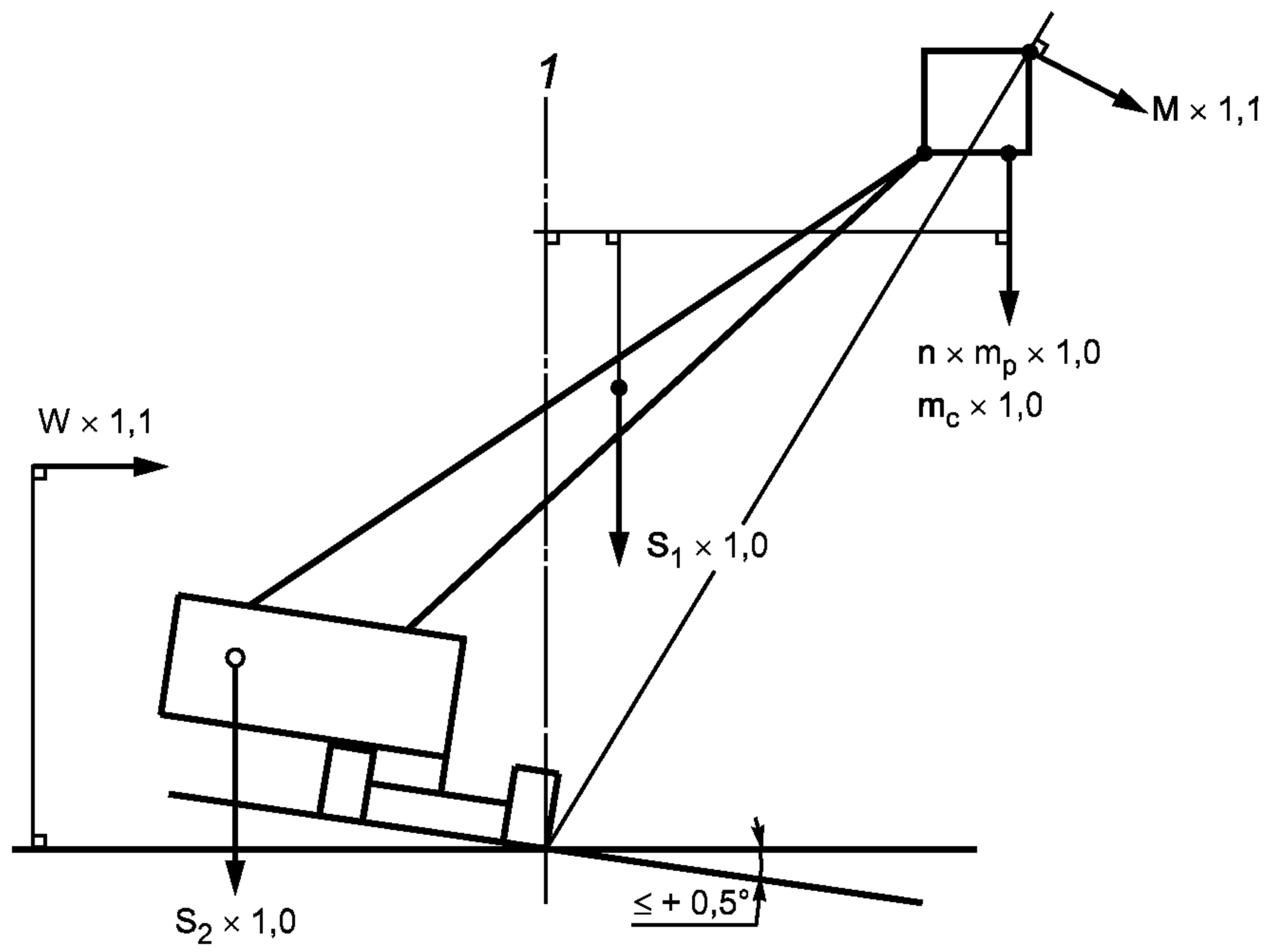


Пример 2

Рисунок 4 — Примеры максимальной опрокидывающей нагрузки и комбинации силового момента

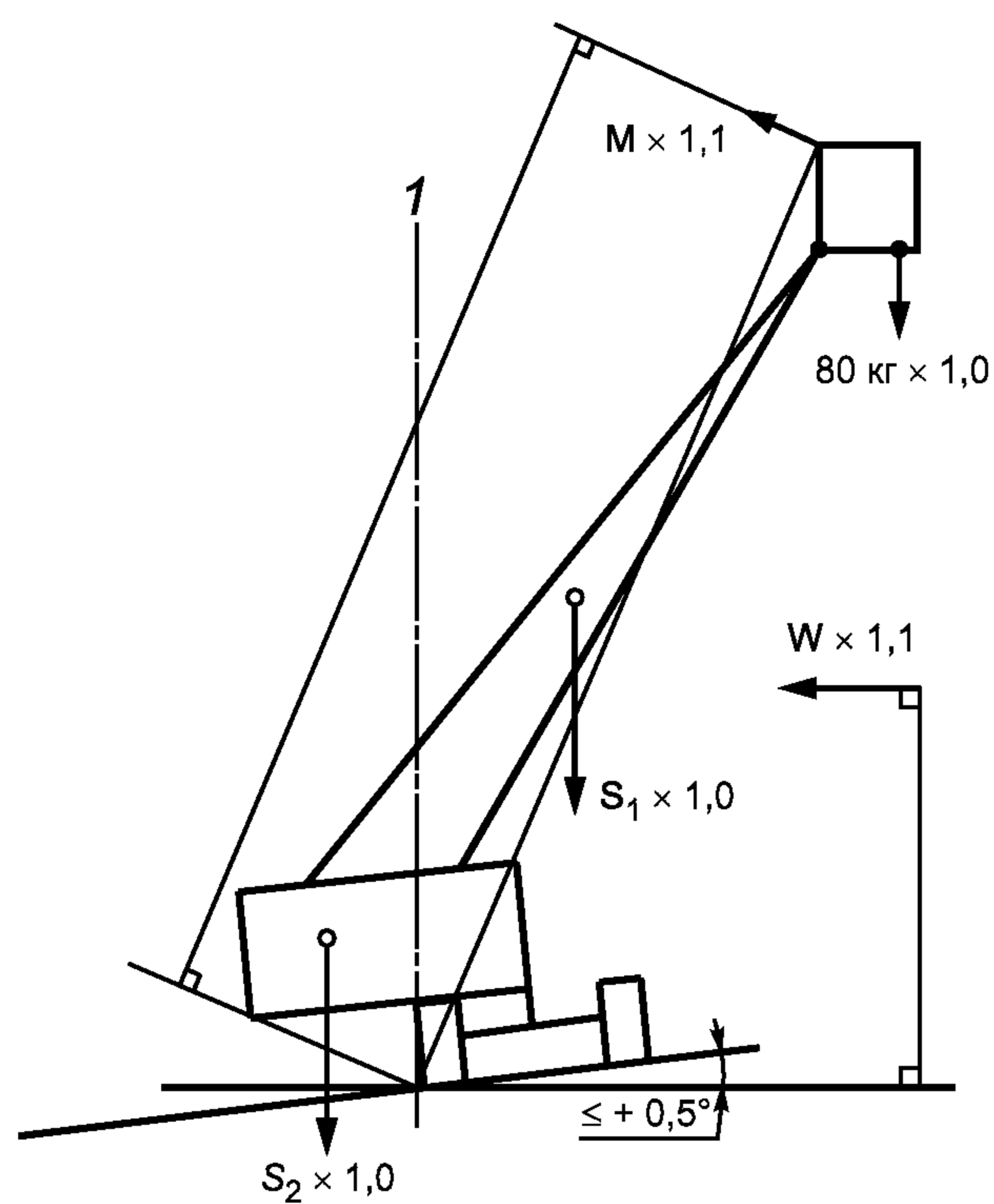


Пример 3

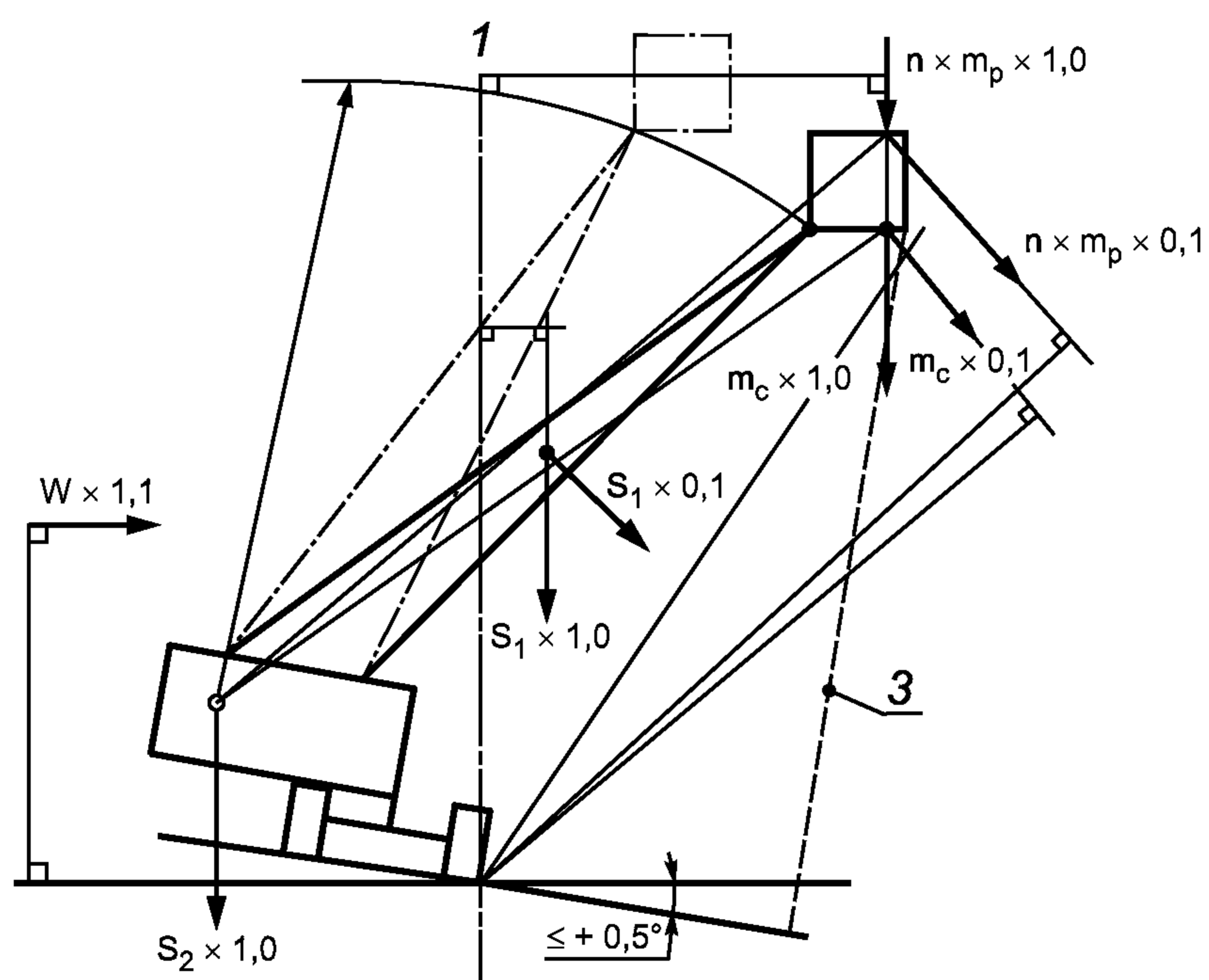


Пример 4

Рисунок 4, лист 2

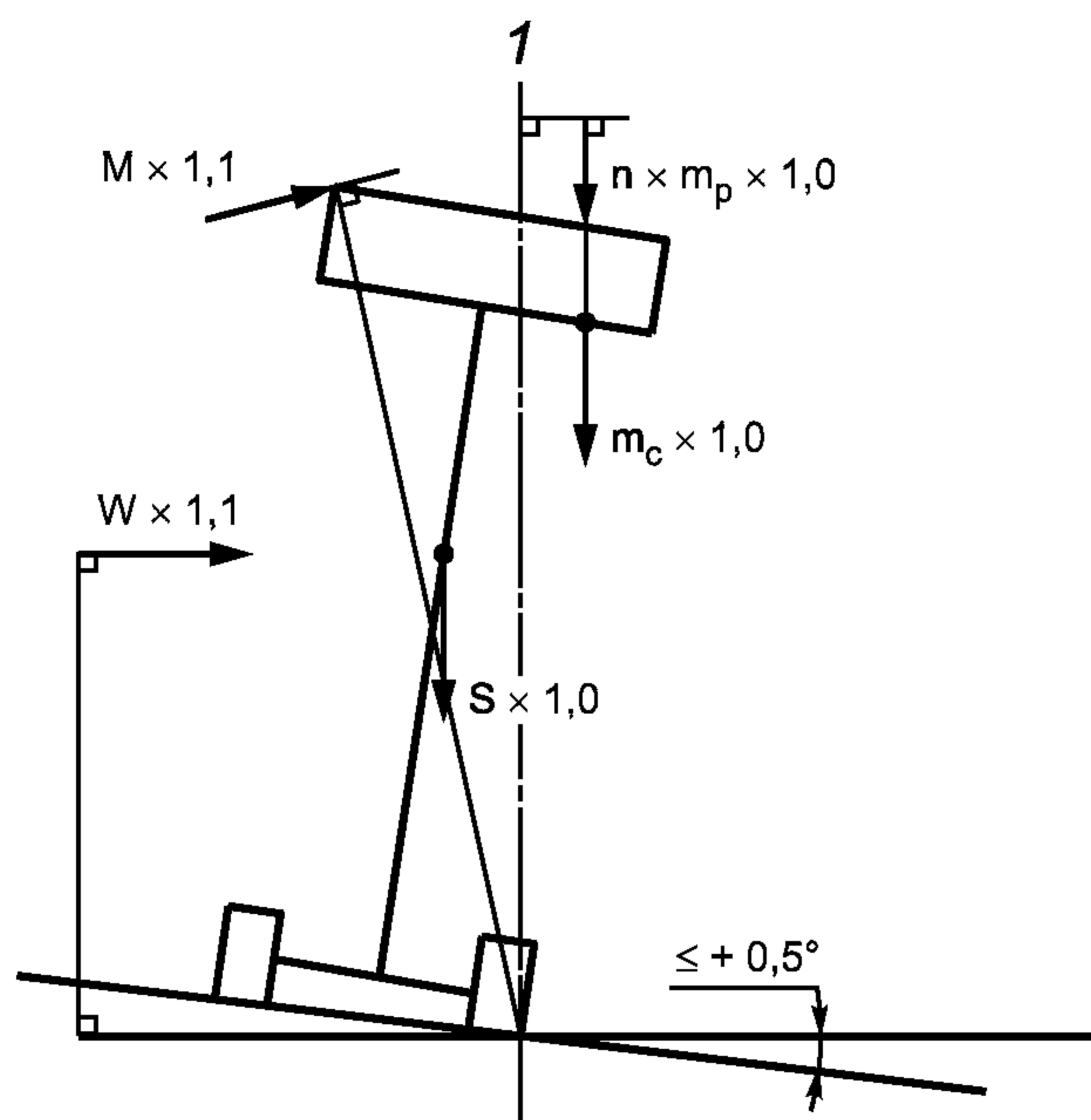


Пример 5

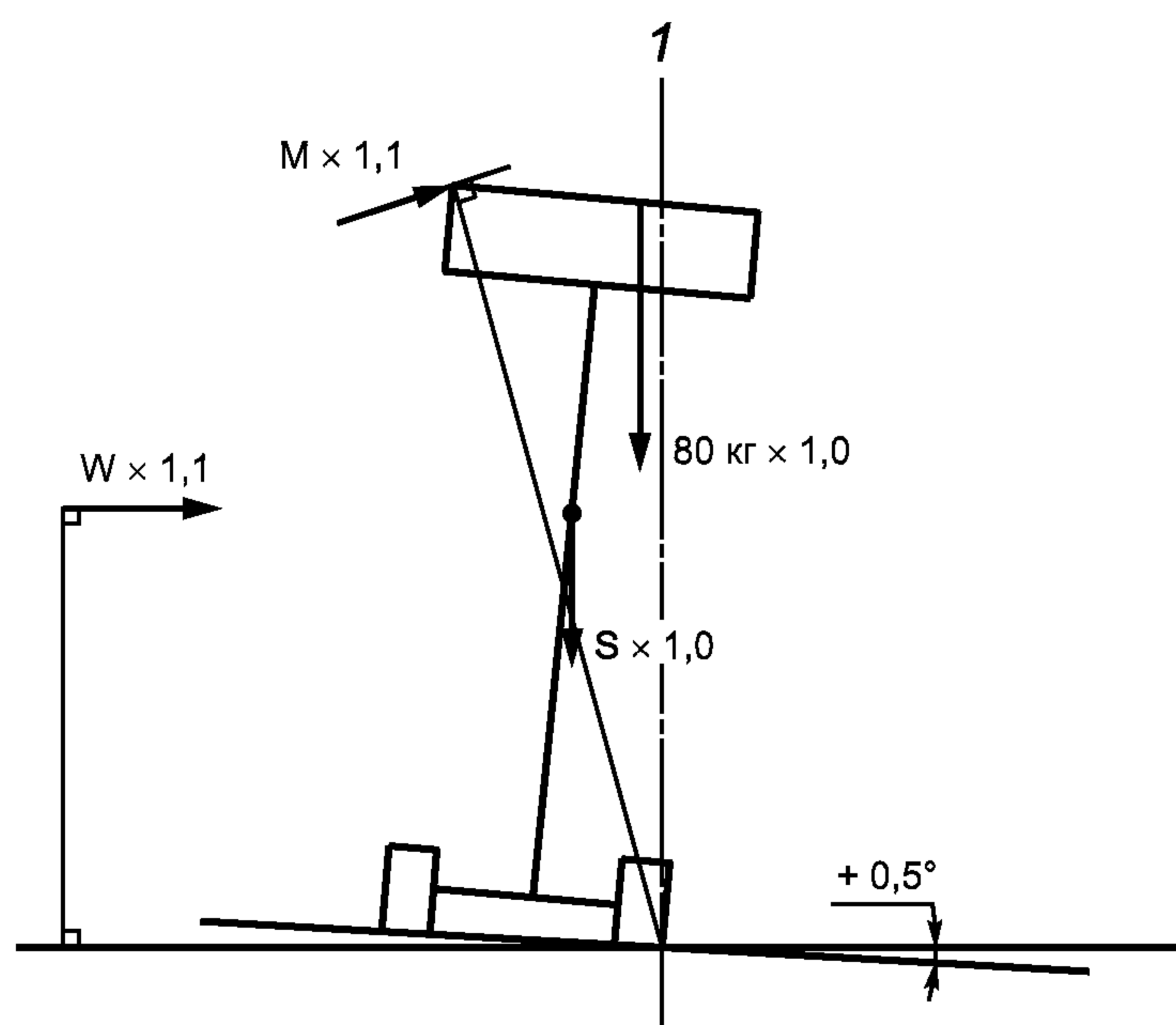


Пример 6

Рисунок 4, лист 3



Пример 7



Пример 8

1 — линия опрокидывания; 2 — направление движения; 3 — ограничение вылета

Рисунок 4, лист 4

## 5.2.5 Расчеты конструкции

### 5.2.5.1 Общие положения

Расчеты металлоконструкции должны подчиняться законам и принципам прикладной механики и сопротивления материалов. При использовании специальных формул должны быть указаны источники, из которых они заимствованы, если эти источники являются общедоступными. При отсутствии источника формулы могут быть выведены из исходных положений, обоснованность которых может быть проверена.

Для всех элементов и соединений, воспринимающих нагрузку, требуемая информация по напряжениям или запасам прочности должна быть включена в расчеты в доступном и легко проверяемом виде. При

необходимости, для проверки расчетов должны приводиться основные размеры, поперечные сечения и сведения о материалах для отдельных элементов и соединений.

#### 5.2.5.2 Методика проведения расчетов

Методика проведения расчетов должна соответствовать любой из указанной в национальных проектно-конструкторских стандартах или ИСО (например стандарты стран ЕЭС для подъемных машин, рекомендации и др.), которые содержат методику расчетов по устойчивости и усталостному напряжению.

Требования, изложенные в 5.2.2 и 5.2.4, должны быть учтены для определения нагрузок и сил, учитываемых в расчетах. Использование национального стандарта не должно вносить изменения в эти требования, *за исключением случаев, когда они являются более жесткими.*

Упругие деформации неосновных конструкций должны приниматься во внимание.

Необходимо проводить анализ для наихудших комбинаций нагрузки. Напряжения, возникающие при проведении статического испытания (см. 6.3.3.1) и испытания на перегрузку (см. 6.3.3.4), не должны превышать 90 % *предела текучести*  $\sigma_T$  материалов.

Расчетное напряжение не должно превышать допустимых значений. Расчетное значение запасов прочности не должно быть ниже требуемого.

*При проектировании конструктивных элементов МПРП, систем привода, органов управления и устройств безопасности необходимо руководствоваться требованиями настоящего стандарта, изложенными в разделах 5.3—5.10.*

#### 5.2.5.3 Анализ конструктивного решения

##### 5.2.5.3.1 Общий анализ напряжений

Общий анализ напряжений является методом защиты проектируемого подъемника от аварий из-за податливости металла или образования трещин. Анализ должен быть выполнен для всех элементов и соединений, воспринимающих нагрузку.

Для определения соответствия подъемника указанным требованиям может быть использовано моделирование методом конечных элементов (МКЭ). Модель МКЭ должна быть точно определена и включать в себя объяснение области загрузки, типов нагрузки, ограничение областей и типов ограничений.

##### 5.2.5.3.2 Анализ упругой устойчивости

Анализ упругой устойчивости является методом защиты от аварий при потере упругой устойчивости (например продольных изгибов, деформаций). Этот анализ должен быть проведен для всех элементов, воспринимающих сжимающие нагрузки.

##### 5.2.5.3.3 Анализ усталостных напряжений

Анализ усталостных напряжений является методом защиты от аварий из-за усталости металла, обусловленной колебаниями напряжений. Этот анализ должен быть проведен для всех элементов и соединений, воспринимающих нагрузку, которые являются опасными с точки зрения усталости, включая конструктивные элементы, уровень колебания напряжений и число циклов изменения напряжений. Число циклов изменения напряжений может быть кратным числу циклов нагрузки.

Так как число колебаний напряжений при перемещении не может быть вычислено с какой-либо степенью точности, напряжения в транспортном положении в элементах, подверженных вибрациям, при перемещении должны быть достаточно низкими, для того чтобы обеспечить фактически бесконечный ресурс до разрушения от усталости (см. 5.4.7).

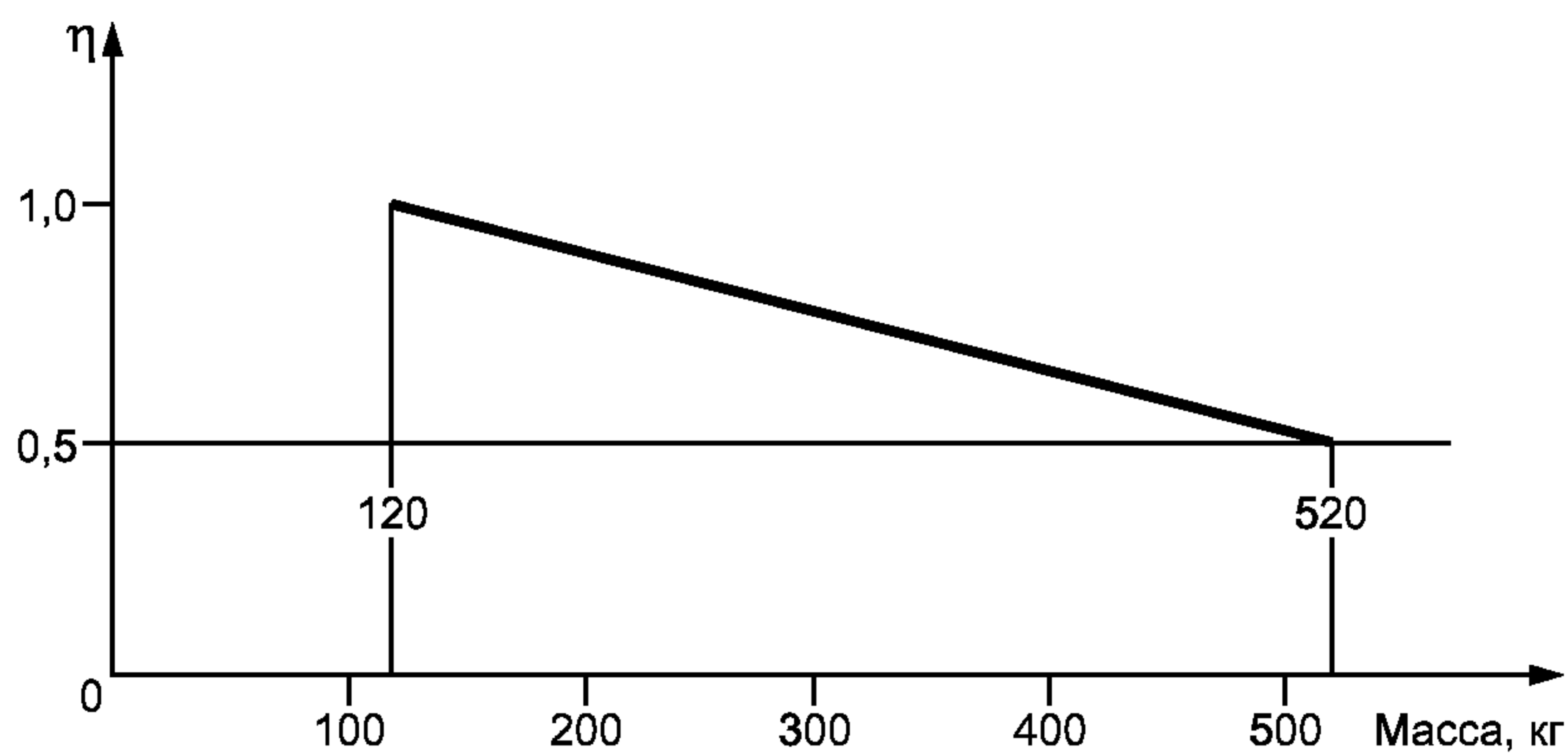
Число циклов нагрузки для МПРП обычно следующее:

- легкий прерывистый режим работы —  $4 \times 10^4$  циклов (например 10 лет, 40 недель в год, 20 часов в неделю, 5 циклов нагрузки в час);

- тяжелый режим работы —  $10^5$  циклов (например 10 лет, 50 недель в год, 40 часов в неделю, 5 циклов нагрузки в час).

При определении комбинаций нагрузок допускается, чтобы номинальная нагрузка была снижена с учетом спектрального коэффициента нагрузки согласно рисунку 5 (ветровые нагрузки при расчете не должны учитываться).

**Примечание** — Информация по конструктивному решению систем привода стальным канатом приведена в приложениях D и E.

Рисунок 5 — Спектральный коэффициент нагрузки  $\eta$ 

Проверка требований разделов 5.1, 5.2 — экспертиза технической документации, визуальный осмотр конструкции, статические испытания и испытания на перегрузку.

### 5.3 Требования к базовому шасси и выносным опорам

#### 5.3.1 Общие требования к базовому шасси

5.3.1.1 Для МПРП, монтируемых на транспортных средствах, тип и технические данные базового шасси должны соответствовать техническим требованиям изготовителя МПРП. Условия установки оборудования МПРП должно соответствовать требованиям изготовителя базового шасси.

5.3.1.2 *Ходовые колеса передвижных МПРП, предназначенные для транспортирования по автомобильным дорогам, должны иметь стандартные пневмошины [18].*

*МПРП должны быть оборудованы стояночным тормозом и отвечать требованиям Правил дорожного движения [18].*

5.3.1.3 МПРП, монтируемые на рельсовом ходу, должны быть оборудованы устройствами, воздействующими на рельсы для предотвращения схода с них, и устройствами для удаления препятствий, находящихся на рельсах (например устройство для очистки колеи и/или головок рельсов).

Для подъемников, установленных на железнодорожном подвижном составе, тормоза на механизме передвижения должны отвечать требованиям Правил, установленных для железнодорожного транспорта [18].

#### 5.3.2 Автоматическое устройство безопасности

На МПРП типа 1 с приводным двигателем и МПРП с управляемыми перемещениями с земли должны быть установлены автоматические защитные устройства, отключающие любое непреднамеренное передвижение подъемника по рабочей площадке, когда рабочая платформа находится не в транспортном положении.

Блокирующее устройство (например запирающийся переключатель) должно исключать возможность несанкционированного использования МПРП.

Проверка — экспертиза технической документации и функциональные испытания.

#### 5.3.3 Наклон базового шасси

Каждый МПРП должен иметь устройство для указания того, находится ли наклон базового шасси в разрешенных пределах. Это устройство должно быть защищено от повреждений и случайного изменения его установки. Указатель наклона базового шасси должен быть отчетливо виден с каждого места управления выносными опорами.

*Применение отвесных (стрелочных) указателей наклона категорически запрещается [18].*

На МПРП типов 2 и 3 достижение крайних пределов угла наклона должно сопровождаться звуковым сигналом, слышимым в рабочей платформе.

Проверка — функциональное испытание.

#### 5.3.4 Стопорные устройства

Все стопорные устройства должны быть застрахованы от непреднамеренного рассоединения сопряженных деталей/узлов, (например подпружиненным штифтом) и потери (например цепью).

Проверка — визуальный осмотр.

#### 5.3.5 Рычаги управления

Рычаги управления МПРП с управлением с земли и рычаги тяг должны быть надежно прикреплены к базовому шасси.



*Направление движения рукояток должно соответствовать направлению движения рабочей платформы. Рукоятки и кнопки должны иметь устройства для самовозврата в нулевое положение, чтобы во включенном положении они удерживались только при непрерывном нажатии на рукоятку управления (кнопку) [18].*

Если рычаги управления МПРП и тяги в нерабочем состоянии поднимаются в вертикальное положение, должно быть предусмотрено автоматическое устройство для удержания рычагов в этом положении.

Для многоосного базового шасси минимальное расстояние между полностью опущенными рычагами управления или тягами и землей должно быть не менее 120 мм.

Проверка — визуальный осмотр и измерение.

### **5.3.6 Выносные опоры и опорная пята выносной опоры**

*МПРП должны быть оборудованы выносными опорами, предназначенными для выравнивания положения базового шасси. Усилие поднятия (выдвижения) опор или их частей вручную не должно превышать 200 Н. При большем усилии опоры должны иметь гидравлический или иной привод.*

*При установке подъемника на все опоры колеса должны быть освобождены от нагрузки [18].*

Опорная пята выносной опоры должна быть спроектирована таким образом, чтобы при контакте с опорной поверхностью она могла отклоняться от горизонтали на угол до 10°, осуществляя с ней плотный контакт.

Проверка — визуальный осмотр и измерение.

### **5.3.7 Допустимые положения рабочей платформы**

МПРП должны быть оборудованы устройством безопасности согласно 5.10, которое исключает возможность работы рабочей платформы при нахождении вне разрешенных положений, и если выносные опоры не установлены согласно правилам эксплуатации.

*Подъемники, не имеющие выносных опор, должны быть оборудованы устройством, исключающим действие упругих подвесок [18].*

МПРП, которые проектируются для работы без выносных опор для ограниченного диапазона работ, должны быть оборудованы устройствами безопасности согласно 5.10, которые исключают возможность работы вне той зоны, где допускается работа без выносных опор.

Проверка — визуальный осмотр и функциональное испытание.

### **5.3.8 МПРП, управляемые полностью вручную**

Требования 5.3.7 не являются обязательными для тех МПРП, которые управляются полностью вручную и высота подъема пола рабочей платформы которых относительно земли не превышает 5 м. Для таких МПРП также не является обязательным соблюдение всех требований по безопасности, которые не могут быть выполнены без подвода энергии.

Проверка — экспертиза технической документации и визуальный осмотр.

### **5.3.9 Предотвращение движения выносных опор с приводом от источников энергии**

МПРП с выносными опорами, работающими от источника энергии, должны быть оборудованы устройством безопасности согласно 5.10 для предотвращения движения выносных опор, если подъемное оборудование и рабочая платформа не находятся в транспортном положении или не находятся в пределах разрешенной зоны.

Когда подъемное оборудование и рабочая платформа находятся в пределах разрешенной зоны, управление выносными опорами не должно создавать неустойчивого положения МПРП.

Проверка — экспертиза технической документации и функциональное испытание.

### **5.3.10 Выносные опоры, управляемые вручную**

Выносные опоры, управляемые вручную, должны быть сконструированы с учетом предотвращения непреднамеренного движения.

Проверка — экспертиза технической документации.

### **5.3.11 Выдвижение и втягивание выносных опор**

Выдвижение и втягивание выносных опор должны быть ограничены механическими упорами, которыми могут быть гидравлические цилиндры, предназначенные для выполнения этой функции.

Для предотвращения неконтролируемого выдвижения выносных опор в транспортном положении должны быть предусмотрены механические устройства. Выносные опоры должны быть зафиксированы в транспортном положении двумя отдельными запорными устройствами для каждой из опор, по крайней мере одно из которых должно работать автоматически.

Требование предотвратить неконтролируемое движение предъявляется также к МПРП с несъемными выносными опорами, которые увеличивают ширину или длину опорного контура МПРП, и ко всем МПРП, монтируемым на транспортных средствах.

Проверка — экспертиза технической документации и функциональное испытание.

### 5.3.12 Указатель положения выносных опор МПРП, установленных на транспортных средствах

МПРП, установленные на транспортных средствах (самоходных и прицепных), должны быть оборудованы указателем, видимым с места расположения органов управления передвижением из кабины, сигнализирующим, что все части выносных опор, поворотной части, лестниц для доступа и рабочей платформы МПРП находятся в транспортных положениях.

Проверка — экспертиза технической документации и функциональное испытание.

### 5.3.13 Максимальные скорости передвижения при нахождении МПРП не в транспортном положении

Скорости передвижения МПРП типов 2 и 3, когда они находятся не в транспортном положении, не должны превышать:

1,5 м/с — для МПРП, установленных на транспортных средствах, когда управление передвижением МПРП осуществляется из кабины;

3,0 м/с — для МПРП, установленных на железнодорожном подвижном составе;

0,7 м/с — для всех остальных передвижных МПРП типов 2 и 3.

Проверка — функциональное испытание.

### 5.3.14 Максимальная скорость передвижения МПРП с управлением с земли

Максимальная скорость передвижения МПРП, управляемого с земли или с выносного пульта, когда рабочая платформа находится в транспортном положении, не должна превышать 1,7 м/с.

Проверка — функциональное испытание.

### 5.3.15 Тормоза передвижных МПРП

Передвижные МПРП должны быть оборудованы тормозами (минимально на двух колесах одной и той же оси), которые включаются в работу автоматически при отключении подачи энергии или выходе из строя, а также должны останавливать и удерживать МПРП в неподвижном положении. Включение тормозов и удержание их во включенном положении не должно зависеть только от подводимого гидравлического или пневматического давления или электрической энергии.

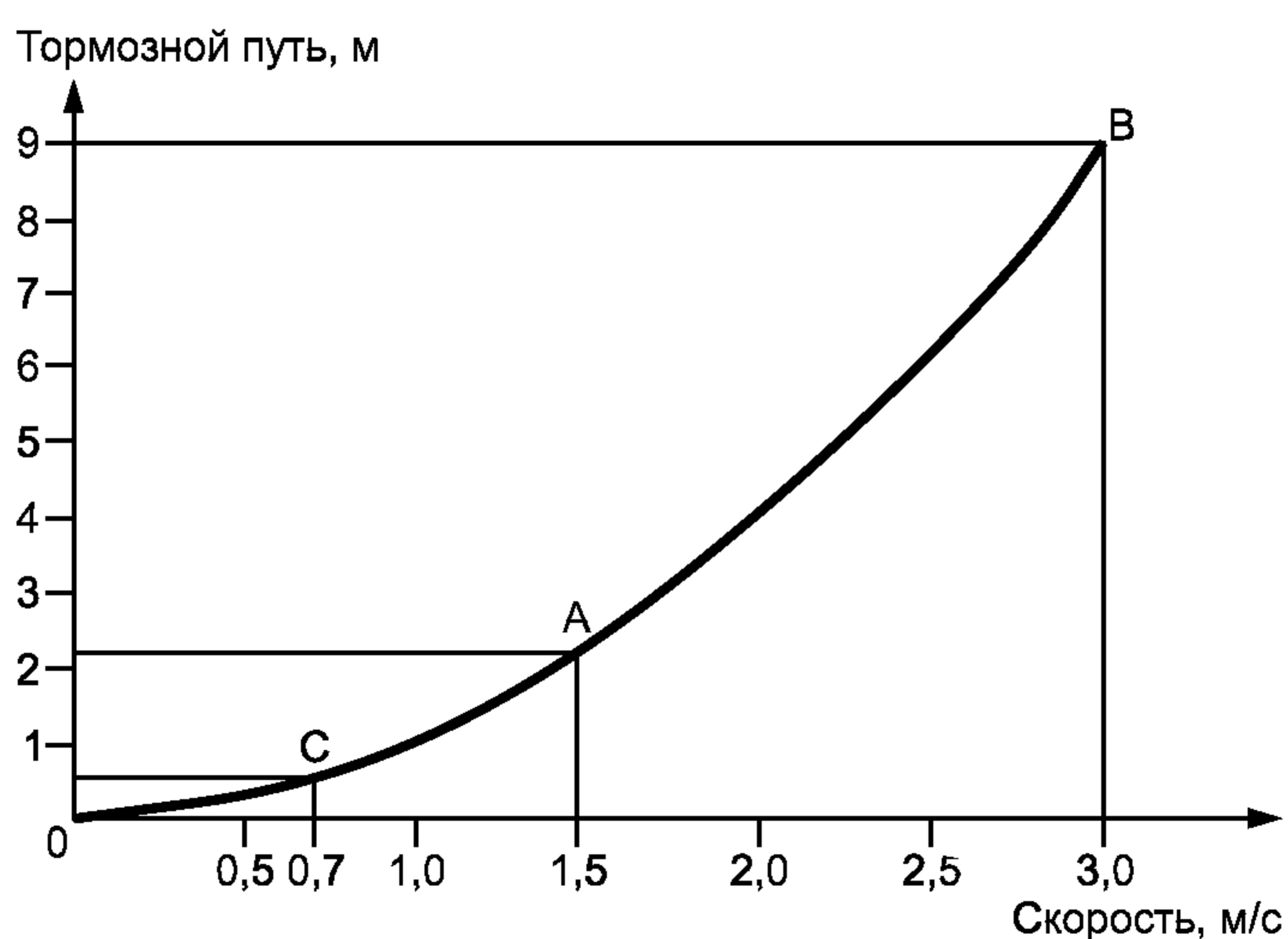
Проверка — экспертиза технической документации и функциональное испытание.

### 5.3.16 Тормозной путь

МПРП, передвигающиеся с максимальными скоростями (см. 5.3.13) на максимально допускаемом изготовителем уклоне, должны обладать способностью останавливаться так быстро, чтобы тормозной путь не превышал расстояний, приведенных на рисунке 6 и основанных на средней величине замедления 0,5 м/с<sup>2</sup>. Время реакции машиниста не учтено.

Примечание — Минимальный тормозной путь зависит от коэффициента  $z$  (см. 5.2.4.1 и приложение С).

Проверка — экспертиза технической документации и функциональное испытание.



А — для МПРП на шасси транспортного средства (с управлением из кабины); В — для МПРП на рельсовом ходу; С — для других видов МПРП

Рисунок 6 — Максимальный тормозной путь для МПРП типов 2 и 3 (см. 5.3.16)

### 5.3.17 Ограждение вокруг поста управления

На МПРП должно быть предусмотрено ограждение для защиты рабочего персонала, находящегося на посту управления или рядом с МПРП на земле или в других местах доступа.

Открытие или снятие этого ограждения должно быть возможно только с применением специальных инструментов.

Проверка — экспертиза технической документации.

### 5.3.18 Выхлопы транспортных средств

Выхлопы от работы двигателя внутреннего сгорания должны быть направлены в прямо противоположную сторону от поста управления.

*Вредные (загрязняющие) вещества выхлопных газов не должны превышать норм, установленных специальным техническим регламентом [21].*

### 5.3.19 Горловины для заправки рабочей жидкости (РЖ)

Заправочные горловины газовых и жидкостных резервуаров для неогнестойких жидкостей должны быть расположены таким образом, чтобы не возникало возгорание в результате протекания РЖ на горячие части машины (например на выпускной трубопровод).

Проверка — экспертиза технической документации и визуальный осмотр.

### 5.3.20 Крепление аккумуляторных батарей

Аккумуляторные батареи и резервуары всех МПРП должны быть закреплены таким образом, чтобы не происходило их смещения. Должны быть приняты меры к тому, чтобы в случае опрокидывания МПРП комплект аккумуляторных батарей оставался закрепленным во избежание риска травмирования машиниста, которое может произойти из-за смещения аккумуляторных батарей или выплескивания электролита.

В ящике, отсеке или крышке отсека для батарей должны быть предусмотрены соответствующие вентиляционные отверстия с тем, чтобы в местах нахождения машиниста не происходило накопление опасной концентрации газов.

*Примечание* — Расположение вентиляционных отверстий, обеспечивающих свободный выход образующихся газов, обычно является достаточным, если соблюдается условие: поперечное сечение отверстий (мм), получаемое умножением 5-часовой номинальной емкости батарей (А/ч) на половину числа элементов аккумулятора. Этот результат расчета, однако, не учитывает условий зарядки.

Проверка — визуальный осмотр.

### 5.3.21 Обзор работы МПРП с поста управления

Машинист, находящийся на посту управления, должен иметь хороший обзор всех движений выносных опор МПРП. Это особенно важно в том случае, когда выносные опоры приводятся в действие при помощи источника энергии.

Органы управления перемещением, находящиеся на базовом шасси, управление которыми проводится с уровня земли, должны быть расположены таким образом, чтобы машинист стоял на расстоянии по меньшей мере 1 м от вертикальной касательной к колесам или гусеницам.

## 5.4 Требования к подъемному оборудованию

### 5.4.1 Способы предотвращения опрокидывания и превышения допускаемых напряжений

#### 5.4.1.1 Общие положения

*Для безопасного выполнения работ МПРП должны быть оборудованы устройствами (приборами) управления безопасностью:*

- системой, чувствительной к нагрузке (ограничителем предельного груза);
- системой, чувствительной к опрокидывающему моменту, ограничивающей зону обслуживания;
- системой, чувствительной к положению подъемного оборудования, ограничивающей превышение допускаемых напряжений;
- устройством ориентации пола рабочей платформы в горизонтальном положении;
- устройством блокировки подъема и поворота подъемного оборудования при не выставленном на опорах подъемнике, кроме винтовых опор, устанавливаемых вручную;
- устройством блокировки подъема опор при поднятом рабочем оборудовании, кроме винтовых опор, устанавливаемых вручную;
- устройством аварийного опускания рабочей платформы при отказе основных систем привода;
- устройством, предохраняющим выносные опоры от самопроизвольного выдвижения (поворота) при работе подъемника;
- устройством (указателем) угла наклона подъемника [18].

В дополнение к положениям 5.2.4.5 при расчетах опрокидывающего и восстанавливающих моментов должны учитываться возможности комплексного решения безопасности управления, снижающего риск опрокидывания и превышения допускаемых напряжений.

Примером выбора такого решения могут служить равноценные решения, приведенные в таблице 3.

Т а б л и ц а 3 — Пример выбора решения снижения риска опрокидывания и превышения допускаемых напряжений

Группа МПРП (см. 3.1)	Система, чувствительная к нагрузке, и система управления положением (см. 5.4.1.2, 5.4.1.3)	Система, чувствительная к нагрузке, и система к опрокидывающему моменту (см. 5.4.1.2, 5.4.1.4)	Система, чувствительная к опрокидывающему моменту (см. 5.4.1.4)	Система управления положением (см. 5.4.1.3)
А	+	—	—	+
В	+	+	+	+

#### 5.4.1.2 Система, чувствительная к нагрузке

Система, чувствительная к нагрузке, является устройством безопасности, предотвращающим перегрузку рабочей платформы более чем на 10 % от номинальной нагрузки и отключающим механизмы вылета и высоты подъема.

Система должна выполнять следующие действия:

- при превышении номинальной нагрузки включить звуковой и визуальный сигналы (например красную лампочку). Звуковой сигнал должен быть отчетливо слышен на каждом месте расположения органов управления и в рабочей платформе. Лампочка должна мигать все время, пока не будет снята перегрузка, а звуковой сигнал повторяться через 1 мин и звучать в течение 5 с;

- при превышении нагрузки на 10 % звуковой сигнал должен звучать непрерывно, а любое движение подъемного оборудования и рабочей платформы, кроме снижающих нагрузку, должно быть исключено;

- возобновлять любое движение только после снижения нагрузки до номинальной.

Для МПРП с ручным приводом (группы А типа 1) допускается, чтобы устройство, чувствительное к нагрузке, действовало только при подъеме вверх из положения доступа. Оно не должно включаться до тех пор, пока рабочая платформа не поднимется вверх более чем на 1 м относительно транспортного положения.

Испытательная нагрузка для МПРП группы А при испытаниях на перегрузку (см. 6.3.4) должна составлять 125 %, а при системе, не включающейся при подъеме рабочей платформы выше 1 м, — 150 %.

#### 5.4.1.3 Система управления положением подъемного оборудования

##### 5.4.1.3.1 Общие положения

Система, чувствительная к положению подъемного оборудования, является устройством безопасности, предотвращающим опрокидывание МПРП или превышение допускаемых напряжений в металлоконструкции МПРП.

Допустимые положения подъемного оборудования должны быть ограничены автоматическими механическими упорами (см. 5.4.1.3.2), немеханическими ограничивающими устройствами (см. 5.4.1.3.3) или электрическими устройствами безопасности (см. 5.10.3).

##### 5.4.1.3.2 Механические ограничивающие устройства

Конструкция механических ограничивающих устройств должна выдерживать без возникновения остаточных деформаций наибольшие прикладываемые силы. Если для этой цели предназначены гидравлические цилиндры, они должны соответствовать этим требованиям.

##### 5.4.1.3.3 Немеханические ограничивающие устройства

Немеханические ограничивающие устройства должны отслеживать положения поворотной части и действовать посредством систем управления на ограничители движений для рабочей зоны.

Это устройство должно быть дублировано устройством безопасности согласно требованиям 5.10.

#### 5.4.1.4 Система, чувствительная к опрокидывающему моменту

Система, чувствительная к опрокидывающему моменту, должна предотвращать опрокидывание МПРП. При достижении критического значения опрокидывающего момента должны подаваться предупреждающие звуковой и визуальный сигналы, и не должны допускаться дальнейшие движения, кроме уменьшающих опрокидывающий момент.

Управление этой системой должно соответствовать требованиям 5.10.

**5.4.1.5 Переменная рабочая зона с более чем одним значением номинальной нагрузки**

Для МПРП с более чем одним значением номинальной нагрузки и более чем одной рабочей зоной должен быть установлен индикатор выбранной комбинации, который должен быть виден на рабочей платформе. Допускается выбор комбинации при помощи ручного переключения в том случае, если рабочая платформа находится в рабочей зоне.

МПРП должен быть оборудован системой, чувствительной к нагрузке, и системой, чувствительной к опрокидывающему моменту (см. 5.4.1.2 и 5.4.1.4), или системой, чувствительной к нагрузке, и системой управления положением (см. 5.4.1.2 и 5.4.1.3).

**5.4.1.6 Переменная рабочая зона с одним значением номинальной нагрузки**

Для МПРП с одним значением номинальной нагрузки и переменной рабочей зоной (например МПРП с переменным положением выносных опор) допускается выбор зон при помощи ручного переключения. В этом случае выбор может быть сделан, только если подъемное оборудование находится в транспортном положении.

Проверка требований 5.4.1 — экспертиза технической документации, визуальный осмотр и испытания.

**5.4.2 Последовательность работы элементов подъемного оборудования**

При необходимости определенной последовательности выдвигания или втягивания элементов подъемного оборудования для избежания перегрузки эта последовательность должна осуществляться автоматически.

Проверка — экспертиза технической документации, визуальный осмотр и функциональное испытание.

**5.4.3 МПРП со стрелой фиксированной длины**

*МПРП со стрелой фиксированной длины должны соответствовать требованиям [18].* Они должны иметь средства для крепления стрелы в транспортном и рабочем положениях. Должно быть предусмотрено блокирующее устройство для предотвращения движения рабочей платформы до тех пор, пока стрела не займет свое рабочее положение.

МПРП со стрелами фиксированной длины должны быть оборудованы устройством безопасности согласно 5.10 для предотвращения наклонных движений стрелы, если рабочая платформа находится в положении для доступа.

Проверка — экспертиза технической документации, визуальный осмотр и функциональное испытание.

**5.4.4 Застревание человека и его попадание в механизм пантографного типа**

В конструкции МПРП должны быть предусмотрены необходимые расстояния от мест возможного застревания человека и ограждения от его попадания между движущимися частями механизма *пантографного типа*, которые находятся в пределах досягаемости персонала, находящегося на платформе или стоящего поблизости от МПРП на земле.

Где это невозможно выполнить, в опасной зоне должны быть постоянно установлены ясно видимые защитные экраны и предупреждающие знаки по ГОСТ Р 12.4.026, информирующие об опасности. Если отсутствует ограждение, подъемные механизмы *пантографного типа* должны быть оборудованы предупреждающими знаками, а также системой предупреждения об опускании платформы.

При включении движения опускания система предупреждения об опускании должна подать звуковой сигнал. Если высота рабочей платформы механизма *пантографного типа* превышает 10 % — 15 % от общего предела высоты подъема, но не меньше 3,5 м, то движение должно быть остановлено, а машинист должен добиться того, чтобы максимальная скорость опускания составляла 50 % от обычной скорости.

Проверка — визуальный осмотр и измерения.

**5.4.5 Удерживание подъемного оборудования при проведении технического обслуживания**

При поднятии рабочей платформы МПРП для проведения очередного технического обслуживания должны быть предусмотрены средства, позволяющие удерживать подъемное оборудование в требуемом положении.

Эти средства должны иметь возможность поддерживать разгруженную (ненагруженную) рабочую платформу и быть управляемыми из безопасного положения, а их работа не должна причинять повреждения каким-либо частям МПРП (см. 7.3.11).

Проверка — экспертиза технической документации, визуальный осмотр и функциональное испытание.

#### **5.4.6 Скорость движения подъемного оборудования**

Скорость движения подъемного оборудования МПРП не должна превышать следующих значений:

0,4 м/с — для подъема и опускания рабочей платформы;

0,4 м/с — для телескопирования стрелы;

0,7 м/с — для поворота или вращения (горизонтальная скорость на внешней кромке рабочей платформы, измеренная на максимальном вылете).

Исключением являются МПРП, которые могут превышать скорости на величину 100 % при условии, что ускорение или замедление, измеряемые в рабочей платформе, не должны превышать 0,25 g. Торможение, вызванное аварийной остановкой, не должно учитываться при измерении сил g. Ускорение и замедление, включая ситуацию аварийной остановки, должны приниматься во внимание *при проектировании*.

Проверка — функциональное испытание.

#### **5.4.7 Поддержка в транспортном положении**

Подъемное оборудование и рабочая платформа в транспортном положении должны поддерживаться для снижения вибрации при транспортировании (см. 5.2.3.3.3).

Проверка — экспертиза технической документации, визуальный осмотр.

### **5.5 Требования к системам привода подъемного оборудования**

#### **5.5.1 Общие положения**

##### **5.5.1.1 Самопроизвольные движения**

Системы привода подъемного оборудования МПРП должны быть спроектированы и изготовлены таким образом, чтобы предотвращать любые самопроизвольные движения подъемного оборудования. *Например могут применяться следующие системы привода:*

- стальным канатом;

- цепью;

- ходовым винтом;

- зубчатой рейкой.

Проверка — экспертиза технической документации и функциональное испытание.

##### **5.5.1.2 Защита подъемного оборудования от перегрузки избыточной энергией источников энергии привода**

Во всех системах привода должна быть предусмотрена ее защита от перегрузки избыточной энергией, если источник энергии может вырабатывать мощность большую, чем требуется для привода подъемного оборудования и/или системы привода рабочей платформы (например в виде устройства, ограничивающего давление).

Применение соединений фрикционного типа не обеспечивает выполнение этого требования.

Проверка — экспертиза технической документации.

##### **5.5.1.3 Выход из строя приводной цепи или ремня**

Приводные цепи и ремни должны использоваться в системах привода только в том случае, когда при выходе из строя цепи или ремня автоматически предотвращаются самопроизвольные движения поворотной части. Это может быть достигнуто при применении самоблокирующейся коробки передач или контролем за состоянием цепи (ремня) при помощи устройства безопасности согласно 5.10.

*Примечание — Применение плоских ремней не допускается [18].*

Проверка — экспертиза технической документации и функциональное испытание.

##### **5.5.1.4 Отдача рукояток управления**

Системы привода с ручным управлением должны быть спроектированы и изготовлены таким образом, чтобы предотвращать отскок назад рукояток управления.

Проверка — экспертиза технической документации и функциональное испытание.

##### **5.5.1.5 Системы ручного привода и привода с подводом энергии для одного и того же движения**

Если для одного и того же движения предусмотрены системы привода как ручную, так и с подводом энергии (например в системе ручного аварийного управления), и если существует риск получения повреждений при включении обеих систем одновременно, это должно быть предотвращено (например при помощи блокировок, запорных или перепускных клапанов).

Проверка — экспертиза технической документации и функциональное испытание.

#### 5.5.1.6 Тормозная система для всех приводов

В составе всех приводов должна быть предусмотрена тормозная система. Для движений подъема эта система должна представлять собой автоматический замок или самоблокирующееся устройство. Тормозная система должна автоматически включаться при прекращении подачи энергии к приводу. *Коэффициент запаса торможения должен быть не менее 1,5 [18].*

Тормозная система должна обеспечивать возможность того, чтобы рабочая платформа, нагрузка в которой составляет 110 % от номинальной нагрузки, могла быть остановлена и удержана в любом положении при всех видах работ. Тормозная система должна быть защищена от самопроизвольного размыкания.

*Механизмы подъема должны быть снабжены тормозами нормально замкнутого типа, автоматически размыкающимися при включении, или другими устройствами, исключающими самопроизвольное опускание (перемещение) рабочей платформы.*

*Для подъемников, установленных на подвижном железнодорожном составе, тормоза на механизме передвижения дополнительно должны отвечать требованиям, действующим на железнодорожном транспорте [18].*

Проверка — экспертиза технической документации и функциональное испытание.

### 5.5.2 Система привода стальным канатом

#### 5.5.2.1 Безопасность системы привода стальным канатом

##### 5.5.2.1.1 Общие положения

МППРП может иметь одну или две системы привода стальным канатом.

Диаметры стального каната, барабана и шкивов должны рассчитываться по нормативным документам и/или по приложению D предполагая, что вся нагрузка воспринимается одной системой стального каната. Не допускается применение системы привода за счет силы сцепления.

Системы привода стальным канатом должны иметь устройство или систему, которые в случае выхода из строя системы привода стальным канатом:

- ограничивают вертикальное перемещение рабочей платформы с полной нагрузкой в пределах 0,2 м;

- *сигнализирует о нарушении нормального функционирования.*

Это требование должно удовлетворяться согласно требованиям 5.5.2.1.2 и 5.5.2.1.3.

Проверка — экспертиза технической документации.

##### 5.5.2.1.2 Механическое устройство безопасности

МППРП с рабочими платформами, которые поднимаются и опускаются при помощи стальных канатов, должны быть оборудованы устройством безопасности согласно 5.10, которое прерывает движение, вызывая ослабление каната. Движения в обратном направлении при этом допускаются. Это устройство не является обязательным, если невозможно создать ослабление каната.

Механическое устройство безопасности, включение которого в работу производится поворотной частью МППРП, должно плавно затормозить рабочую платформу с номинальной нагрузкой и удерживать ее в случае выхода из строя системы привода стальным канатом. Среднее замедление не должно превышать 1,0 g. Все используемые в этом устройстве пружины по конструкции должны быть работающими на сжатие, с закрепленными концами и направляющими.

Проверка — экспертиза технической документации и функциональное испытание.

##### 5.5.2.1.3 Вспомогательная система привода стальным канатом

МППРП может иметь вспомогательную систему привода стальным канатом, которая должна проектироваться в соответствии с требованиями к первой системе с использованием:

- устройства для передачи приблизительно одинакового натяжения на две системы привода стальным канатом, таким образом удваивая коэффициент запаса прочности, или

- устройства, обеспечивающего передачу на вторую систему менее половины нагрузки в обычных условиях эксплуатации, но способной воспринять полную нагрузку, если произойдет отказ первой системы, или

- барабана и шкивов большего диаметра для увеличения усталостного ресурса второй системы до срока, по меньшей мере вдвое превышающего расчетный срок службы первой системы.

Проверка — экспертиза технической документации и визуальный осмотр.

#### 5.5.2.2 Стальные канаты, воспринимающие нагрузку

*Применяемые в МППРП стальные канаты должны отвечать требованиям настоящего стандарта. Канаты должны иметь сертификат предприятия-изготовителя об их испытаниях. При получении канатов без сертификата об испытаниях их необходимо испытать в установленном порядке.*

*Использование стальных канатов без сертификата испытания или не прошедших испытания на предприятии-изготовителе подъемника не допускается.*

*Коэффициент запаса прочности каната должен быть не менее 9. В следящей системе ориентации рабочей платформы, состоящей из двух параллельных ветвей и имеющих уравнительное устройство, коэффициент запаса прочности должен быть не менее 4,5 для каждой ветви следящей системы [18].*

Стальные канаты, воспринимающие нагрузку, должны изготавливаться из оцинкованных стальных проволок или эквивалентных им материалов и должны иметь следующие характеристики:

- минимальный диаметр — 8 мм;
- минимальное число проволок — 114 шт.;
- прочность на разрыв:
  - минимальная — 1570 Н/мм<sup>2</sup>;
  - максимальная — 1960 Н/мм<sup>2</sup>;
- ресурс разрушения от усталости — в соответствии с областью применения (см. приложение D);
- коррозионная стойкость — эквивалентна оцинкованной стали;
- соответствие требованиям к соотношению диаметров шкивов и каната (см. приложение D).

Минимальная разрушающая нагрузка должна быть указана в сертификате.

Стальные канаты, используемые непосредственно для подъема или поддержания рабочей платформы, не должны иметь мест соединений (сращиваний).

Стальные канаты с другими характеристиками могут быть использованы при условии принятия соответствующих мер безопасности.

Проверка — экспертиза технической документации, испытания.

#### **5.5.2.3 Присоединение в одной точке более одного стального каната**

Если в точке крепления присоединяется более чем один стальной канат, должно быть предусмотрено устройство для приблизительного уравнивания натяжения канатов.

*Должна быть предусмотрена возможность подтягивания стальных канатов.*

Проверка — экспертиза технической документации и визуальный осмотр.

#### **5.5.2.4 Крепление концов стальных канатов**

Для крепления концов стальных канатов могут применяться только:

- заплетки;
- алюминиевые зажимы;
- зажимы из стали, не подвергавшейся старению;
- крепление во втулке клином.

Для крепления концов, воспринимающих нагрузку стальных канатов, не допускается применение в качестве зажимов U-образных болтов.

Крепление конца стального каната должно выдерживать усилие не менее 80 % от минимальной разрушающей нагрузки стального каната.

Проверка — экспертиза технической документации и испытание.

#### **5.5.2.5 Визуальная проверка крепления концов стальных канатов**

Визуальная проверка креплений концов стальных канатов должна быть возможна без снятия канатов или крупного демонтажа элементов металлоконструкции МПРП.

При невозможности использования смотровых люков производители должны включать в документацию МПРП подробную инструкцию для проведения проверки.

Проверка — экспертиза технической документации и визуальный осмотр.

#### **5.5.2.6 Канавки на канатных барабанах и предотвращение спадания каната с барабана**

Канатные барабаны должны иметь канавки, предотвращающие смятие каната. Барабаны должны быть снабжены устройствами для предотвращения спадания каната с барабана, например, ребордами на барабанах, возвышающимися на величину не менее двух диаметров каната над верхним слоем навитого каната.

Проверка — визуальный осмотр.

#### **5.5.2.7 Слои каната**

На барабан, если не используется специальная система намотки (*например канатоукладчик*), может быть навит только один слой каната.

Проверка — визуальный осмотр.



**5.5.2.8 Витки каната**

Канатоемкость барабана должна быть такой, при которой, когда подъемное оборудование и/или рабочая платформа находятся в своем крайнем положении, на барабане должны оставаться навитыми не менее двух витков каната, не считая витков, *находящихся под зажимным устройством*.

Проверка — визуальный осмотр и функциональное испытание.

**5.5.2.9 Крепление каната к барабану**

Каждый стальной канат должен быть надежно прикреплен к барабану. Крепление должно выдерживать усилие не менее 80 % от минимальной разрушающей нагрузки каната.

Проверка — визуальный осмотр и функциональное испытание.

**5.5.2.10 Самопроизвольное спадание каната**

Должны быть предусмотрены средства, предотвращающие самопроизвольное спадание стальных канатов при набегании их на реборды барабанов и блоков и в случае ослабления каната (например на барабане — ребордами, выступающими на высоту не менее двух диаметров каната над верхним слоем навитого каната).

Проверка — экспертиза технической документации и визуальный осмотр.

**5.5.2.11 Поперечное сечение канавок барабана**

Поперечное сечение нижней части канавок на барабанах и блоках проволочных канатов должно быть образовано дугой окружности в пределах угла не менее 120°.

Проверка — экспертиза технической документации и *измерение*.

**5.5.2.12 Применение дополнительного грузоподъемного оборудования**

*В случае применения на подъемнике дополнительного грузоподъемного оборудования (крюковых подвесок, крюка, блоков, барабанов), это оборудование должно соответствовать требованиям [18].*

Проверка — экспертиза технической документации, функциональное испытание.

**5.5.3 Системы привода цепью****5.5.3.1 Ограничение вертикального перемещения в случае выхода из строя****5.5.3.1.1 Общие положения**

*Коэффициент запаса прочности цепи должен быть не менее 9. В следящей системе ориентации рабочей платформы, состоящей из двух параллельных ветвей и имеющих уравнительное устройство, коэффициент запаса прочности должен быть не менее 4,5 для каждой ветви следящей системы [18].*

МПП, поднимающиеся и опускающиеся при помощи цепей, должны быть оборудованы устройством или системой безопасности согласно 5.10, которое:

- прерывает движение, вызывая ослабление цепи, и ограничивает вертикальное перемещение рабочей платформы с полной нагрузкой в пределах 0,2 м;
- сигнализирует о нарушении нормального функционирования.

Проверка — контроль применяемости, испытания.

**5.5.3.1.2 Система привода одной цепью**

Система привода одной цепью должна иметь коэффициент запаса прочности не менее 9 и механическое устройство безопасности согласно 5.10, включение которого в работу приводится поворотной частью МПП. Это устройство безопасности должно плавно затормозить рабочую платформу с номинальной нагрузкой и удерживать ее в случае выхода из строя системы привода цепью.

Среднее замедление не должно превышать 1,0 g. Все используемые в этом устройстве пружины по конструкции должны быть работающими на сжатие, с закрепленными концами и направляющими.

Проверка — экспертиза технической документации, визуальный осмотр и функциональное испытание.

**5.5.3.1.3 Система привода двумя цепями**

Система привода двумя цепями должна отвечать следующим требованиям:

- в системе привода двумя цепями с одинаковым натяжением цепи, включая систему ориентации рабочей платформы, каждая цепь должна иметь коэффициент запаса прочности не менее 4,5 (суммарный — 9) и устройство для передачи приблизительно одинакового натяжения на две системы, или соответствовать требованиям 5.5.3.2;

- в системе привода двумя цепями при разном натяжении первая система привода двумя цепями должна иметь коэффициент запаса прочности не менее 4,5 (суммарный — 9 при условии приложения полной нагрузки). Эта система должна иметь также устройство, обеспечивающее передачу на вторую систему менее половины нагрузки в обычных условиях эксплуатации, но способное воспринять полную нагрузку, если произойдет отказ первой системы.

Проверка — экспертиза технической документации, визуальный осмотр и функциональное испытание.

#### **5.5.3.2 Минимальная разрушающая нагрузка**

Минимальная разрушающая нагрузка цепи должна быть указана в *сертификате испытания и соответствовать усилиям в системе привода цепью. При отсутствии сертификата, без испытания на предприятии-изготовителе цепь не может быть допущена к применению в системе [18].*

Применение круглозвенных цепей не допускается.

Проверка — *входной контроль*, визуальный осмотр *и (или) испытание*.

#### **5.5.3.3 Присоединение в одной точке более одной цепи**

Если в одной точке присоединяется более чем одна цепь, должно быть предусмотрено устройство, уравнивающее натяжение цепей.

Проверка — экспертиза технической документации и визуальный осмотр.

#### **5.5.3.4 Натяжение цепей**

В системе цепного привода должна быть предусмотрена возможность подтягивания цепей.

Проверка — экспертиза технической документации и визуальный осмотр.

#### **5.5.3.5 Прочность соединения цепи с ее концевым звеном**

Соединение между цепью и ее концевым звеном должно выдерживать усилие 100 % от минимальной разрушающей силы цепи.

Проверка — экспертиза технической документации и (или) испытание.

#### **5.5.3.6 Визуальный осмотр цепей и их концевых звеньев**

Визуальный осмотр цепей и их концевых звеньев должен быть возможен без снятия цепей или крупного демонтажа элементов металлоконструкции МПРП.

При невозможности использования визуального осмотра смотровых люков в документацию МПРП должна быть включена подробная инструкция для проведения проверки.

Проверка — экспертиза технической документации и визуальный осмотр.

#### **5.5.3.7 Устройство безопасности для МПРП, подъем и опускание рабочих платформ которых производится цепями**

МПРП с рабочими платформами, которые поднимаются и опускаются при помощи цепей, должны быть оборудованы устройством безопасности согласно 5.10, которое прерывает движение, вызывая ослабление цепи. Движения в обратном направлении при этом допускаются. Это устройство не является обязательным, если невозможно создать ослабление цепи.

Проверка — экспертиза технической документации и функциональное испытание.

#### **5.5.3.8 Самопроизвольное спадание цепи**

В системе привода цепью должны быть предусмотрены устройства для предотвращения самопроизвольного спадания цепей со звездочек или роликов, даже в случае ослабления цепи.

Проверка — экспертиза технической документации и визуальный осмотр.

### **5.5.4 Система привода ходовым винтом**

#### **5.5.4.1 Расчетное напряжение и материал ходового винта и гайки**

Расчетное напряжение ходового винта и гаек не должно превышать 1/6 предела прочности при растяжении (*временного сопротивления  $\sigma_e$* ) используемого материала. Сопротивление материала ходового винта абразивному износу должно быть выше, чем материала гайки, воспринимающей от него нагрузку.

Проверка — экспертиза технической документации.

#### **5.5.4.2 Крепление ходового винта к платформе**

Механизм ходового винта должен быть спроектирован таким образом, чтобы предотвратить отсоединение рабочей платформы от механизма при нормальной эксплуатации.

Проверка — визуальный осмотр.

#### **5.5.4.3 Гайка, воспринимающая нагрузку и предохранительная гайка**

Каждый ходовой винт должен иметь гайку, воспринимающую нагрузку, и не нагруженную предохранительную гайку. Предохранительная гайка должна нести нагрузку только в том случае, если гайка, воспринимающая нагрузку, вышла из строя. Не допускается подъем рабочей платформы, если предохранительная гайка находится под нагрузкой.

*Должна быть предусмотрена возможность контроля износа гаек, воспринимающих нагрузку, и проведения ее замены без разборки привода.*

Проверка — экспертиза технической документации, визуальный осмотр и измерение.

### 5.5.5 Зубчато-реечные системы привода

#### 5.5.5.1 Расчетное напряжение зубчатых реек и шестерней

Расчетное напряжение зубчатых реек и шестерней не должны приниматься более  $1/6$  предела прочности при растяжении (*временного сопротивления  $\sigma_v$* ) применяемого материала.

Проверка — экспертиза технической документации.

#### 5.5.5.2 Устройство безопасности и регулятор скорости

Зубчато-реечные приводы должны иметь устройство безопасности, включение которого в работу должно проводиться регулятором скорости. Это устройство безопасности должно плавно затормозить рабочую платформу с номинальной нагрузкой и удерживать ее в случае выхода из строя подъемного механизма. Среднее замедление не должно превышать  $1,0 \text{ g}$ . Если устройство безопасности включено в работу, подача энергии должна быть прервана автоматически.

Проверка — экспертиза технической документации и функциональное испытание.

#### 5.5.5.3 Устройство для предотвращения расцепления шестерни

В дополнение к обычным направляющим роликам рабочей платформы должны быть предусмотрены принудительные и постоянно действующие устройства для предотвращения выхода из зацепления с зубчатой рейкой шестерни любого приводного устройства или устройства безопасности. Эти устройства должны обеспечивать ограничение осевого перемещения шестерни таким образом, чтобы как минимум  $2/3$  ширины зуба всегда находились в зацеплении с рейкой, и ограничивать радиальное перемещение шестерни из ее нормального положения зацепления в пределах не более  $1/3$  глубины зуба.

Проверка — визуальный осмотр.

#### 5.5.5.4 Визуальный осмотр шестерней

Проведение визуального осмотра шестерней должно быть возможно без снятия шестерней или крупного демонтажа металлоконструкции МПП.

Проверка — визуальный осмотр.

#### 5.5.5.5 Защита зубчато-реечного привода

*Зубчато-реечный привод механизма подъемника должен быть защищен от попадания на приводную шестерню посторонних предметов [18].*

Проверка — экспертиза технической документации и визуальный осмотр.

## 5.6 Требования к рабочей платформе

### 5.6.1 Уровень пола рабочей платформы

Уровень пола рабочей платформы не должен отклоняться от горизонтальной плоскости базового шасси или опорно-поворотного устройства более чем на  $5^\circ$  при любых перемещениях подъемного оборудования, или из-за действия нагрузок и сил, возникающих во время работы.

Системы ориентации пола платформы в горизонтальном положении должны включать в себя устройство безопасности согласно 5.10, которое в случае возникновения отказа в системе сохраняет уровень пола в пределах последующих  $5^\circ$ .

Механическая система соответствует этому требованию, если тяги и рычаги, из которых она состоит, спроектированы для восприятия нагрузки по меньшей мере вдвое большей, чем приходящаяся на них нагрузка.

Гидравлические цилиндры в гидравлической системе ориентации пола платформы должны соответствовать требованиям 5.9.14.

Проверка — экспертиза технической документации и функциональные испытания.

### 5.6.2 Системы ограждений (защитных)

Каждая рабочая платформа должна иметь защитные ограждения для предотвращения падения людей и материалов, инструмента и оборудования.

Защитное ограждение должно быть надежно закреплено на рабочей платформе и состоять:

из поручней высотой не менее  $1,1 \text{ м}$ ;

нижней непрерывной обшивки высотой не менее  $0,15 \text{ м}$ ;

промежуточных элементов ограждения на расстоянии не более  $0,55 \text{ м}$  как от поручней, так и от непрерывной обшивки.

В местах для доступа в рабочую платформу высота непрерывной обшивки может быть уменьшена до  $0,1 \text{ м}$ .

Верхняя поверхность перил должна быть удобной для обхвата рукой и облицована малотеплопроводным материалом.

*Рабочая платформа должна быть оборудована скобами для крепления карабинов предохранительных поясов рабочего персонала и фалов для инструментов.*

*Элементы ограждения рабочей платформы и места крепления поясов должны выдерживать концентрированную нагрузку в разных направлениях не менее 1300 Н [18].*

МППП, которые эксплуатируются в странах, где касающиеся их постановления позволяют снижение высоты поручней (национальные особенности в росте людей), допускается применение поручней высотой 0,9 м.

Проверка — экспертиза технической документации, визуальный осмотр и измерения.

#### **5.6.3 Проемы в ограждениях для входа и выхода**

*Проем для входа в рабочую платформу должен быть защищен съемным ограждением или запирающейся дверью. Ширина входа в рабочую платформу должна быть не менее 0,5 м [18].*

Любая часть защитного ограждения, которая имеет возможность перемещаться с целью обеспечения доступа в рабочую платформу, не должна складываться или открываться наружу. Она должна быть сконструирована таким образом: либо возвращаться в закрытое положение, либо блокироваться согласно 5.10 для предотвращения работы МППП, пока эта часть не будет закрыта и закреплена. Самопроизвольное открывание должно быть предотвращено. Вспомогательные ограждения скользящего типа или прикрепленные на вертикальных петлях, которые автоматически возвращаются в защитное положение, не требуют запираения или блокировки.

Использование цепей или канатов в качестве защитных ограждений или дверей в проемах для доступа не допускается.

Проверка — экспертиза технической документации, визуальный осмотр и измерения.

#### **5.6.4 Пол рабочей платформы**

*Размер пола рабочей платформы должен быть не менее 0,6 × 0,6 м, диаметр пола круглой рабочей платформы — не менее 0,7 м. Минимальная площадь пола на одного человека должна составлять 0,5 м<sup>2</sup> [18].*

Пол рабочей платформы, включая любые люки, должен быть не скользким и самодренирующимся. Любое отверстие в полу или между полом и нижним ограждением или дверями для доступа должно иметь размеры не более 15 мм.

Проверка — экспертиза технической документации, визуальный осмотр и измерения.

#### **5.6.5 Лестница для доступа**

Высота от поверхности земли или с посадочной площадки до входа в рабочую платформу и на поворотную платформу подъемника должна быть не более 0,4 м.

Когда расстояние между уровнем поверхности, с которой осуществляется доступ, и уровнем пола рабочей платформы превышает 0,4 м, МППП должен быть оборудован лестницей для доступа. Ступеньки или перекладины должны располагаться друг от друга на расстоянии не более 0,3 м и должны быть расположены равномерно на всем промежутке между нижней ступенькой/перекладиной и полом рабочей платформы. Нижняя ступенька/перекладина должна находиться не более чем на 0,4 м выше уровня поверхности, с которой осуществляется доступ. Каждая ступенька и перекладина должны быть шириной не менее 0,3 м, глубиной не менее 25 мм и не скользкими.

Передняя плоскость ступенек или перекладин должна располагаться по горизонтали на расстоянии не менее 0,15 м от опорной конструкции или любого другого элемента МППП. Лестница для доступа должна располагаться симметрично двери для доступа.

*При подъеме или спуске по лестнице для доступа в рабочую платформу для обеих рук должны быть предусмотрены поручни, перила или подобные им соответствующие устройства. Они должны быть расположены таким образом, чтобы избежать использования органов управления и трубопроводов в качестве поручней или ступеней.*

Проверка — экспертиза технической документации, визуальный осмотр и измерения.

#### **5.6.6 Люки**

Люки в рабочей платформе должны быть надежно заперты по отношению к рабочей платформе так, чтобы исключить их самопроизвольное открывание. Не допускается открывание люков вниз или в сторону.

Проверка — экспертиза технической документации и визуальный осмотр.

#### **5.6.7 Защита рук при управлении**

Руки оператора, управляющего органами управления, должны быть защищены от механических и электрических опасностей.

Проверка — визуальный осмотр.

### 5.6.8 Звуковое устройство предупредительной сигнализации

МПРП типа 3 должно быть оборудовано звуковым устройством предупредительной сигнализации (например гудком), приводимым в действие с рабочей платформы.

Проверка — функциональное испытание.

### 5.6.9 Средства связи

МПРП типа 2 и имеющие высоту подъема более 22 м [18] должны быть оборудованы средствами связи (например переносной рацией, видеосистемой) между людьми в рабочей платформе и водителем.

Проверка — визуальный осмотр и функциональное испытание.

### 5.6.10 Механические упоры

Перемещения рабочей платформы (платформ) относительно *подъемного оборудования* должны ограничиваться механическими упорами, которыми могут быть гидравлические цилиндры, предназначенные для выполнения этой функции.

Проверка — экспертиза технической документации и функциональное испытание.

### 5.6.11 Поддержка в транспортном положении

Рабочая платформа в транспортном положении должна поддерживаться или крепиться таким образом, чтобы избежать опасных вибраций при транспортировании.

Проверка — экспертиза технической документации и визуальный осмотр.

### 5.6.12 Неизолированные и изолированные рабочие платформы

#### 5.6.12.1 Неизолированные рабочие платформы, спроектированные для использования с изоляционной обшивкой

Неизолированные рабочие платформы, спроектированные для использования вместе с изоляционной обшивкой, должны быть изготовлены из материалов, не проводящих электрический ток. Изоляционная обшивка для данных рабочих платформ должна быть проверена испытаниями в соответствии с нормами [1] и 8.6.1, 8.6.2 настоящего стандарта. Обшивка должна крепиться к полу рабочей платформы с внутренней стороны. Такие рабочие платформы могут иметь дренажные отверстия для слива воды и проемы для доступа. Рабочая платформа должна быть изготовлена из материалов, не поддерживающих горение, например, из материалов, которые не будут поддерживать горение после удаления источника возгорания [22].

Проверка — экспертиза технической документации, визуальный осмотр и испытания.

#### 5.6.12.2 Неизолированные рабочие платформы, спроектированные для использования без изоляционной обшивки

Неизолированные рабочие платформы, спроектированные для использования без изоляционной обшивки, могут изготавливаться как из материалов, проводящих электрический ток, так и из диэлектриков. Если рабочая платформа изготовлена из диэлектрического материала, то она должна быть определена как «рабочая платформа без изоляционного покрытия». Такие платформы могут иметь дренажные отверстия для слива воды и/или проемы для доступа.

Рабочая платформа должна быть изготовлена из не поддерживающих горение материалов.

Проверка — экспертиза технической документации, визуальный осмотр и испытания.

#### 5.6.12.3 Изолированные рабочие платформы

Изолированные рабочие платформы должны изготавливаться из диэлектрических материалов и могут иметь дренажные отверстия для слива воды и/или проемы для доступа. Подобные рабочие платформы должны быть испытаны в соответствии с диэлектрическими испытаниями для обшивок, как установлено нормами [1], [22]. Рабочая платформа должна быть изготовлена из не поддерживающих горение материалов.

*Конструкция и установка изолированных рабочих платформ и пультов управления в них, предназначенных для обслуживания электрических сетей под напряжением до 1000 В, должны обеспечить гальваническую развязку изоляции между металлоконструкцией подъемника и рабочей платформой не менее 0,5 МОм [17].*

Проверка — экспертиза технической документации, визуальный осмотр и испытание.

## 5.7 Требования к органам управления

### 5.7.1 Включение и управление

МПРП должны быть оборудованы таким управлением, чтобы все движения МПРП могли осуществляться только при воздействии на органы управления.

Органы управления при прекращении воздействия на них должны иметь устройства для самовозврата в нейтральное положение. Для органов управления передвижением, расположенных в кабинах МПРП, установленных на транспортных средствах, данное требование не является обязательным.

Все органы управления должны быть спроектированы с условием предотвращения самопроизвольного срабатывания.

Ножные органы управления должны иметь нескользкие поверхности и должны легко очищаться.

Органы управления должны быть расположены таким образом, чтобы машинист не подвергался опасности со стороны подвижных частей МПРП *и имел хороший обзор*.

*МПРП с высотой подъема рабочей платформы более 12 м должны быть оборудованы двумя пультами управления, расположенными один в рабочей платформе, другой внизу, в удобном для управления и обзора месте, или иметь дистанционное управление (выносной пульт). Для МПРП с двумя пультами управления должна быть предусмотрена блокировка, исключающая возможность одновременного управления с двух пультов [18].*

Проверка — экспертиза технической документации и функциональное испытание.

#### **5.7.2 Направление перемещений**

Направление всех перемещений МПРП должно быть точно указано на органах управления или около них при помощи слов или символов в соответствии с требованиями *ГОСТ Р 12.4.026*.

Проверка — визуальный осмотр.

#### **5.7.3 Расположение, доступность и выбор между дублированными органами управления**

Органы управления должны быть расположены на рабочей платформе. Дублированные органы управления для всех движений, осуществляемых за счет подвода энергии, за исключением передвижения и рулевого управления, должны быть предусмотрены на уровне основания или уровне земли и не должны иметь приоритет в управлении над устройствами управления, расположенными на рабочей платформе.

Устройства управления должны быть легко доступными.

Нормальное положение и ориентация тех пультов управления, которые не закреплены постоянно, должны быть четко обозначены.

Все устройства управления при прекращении воздействия на них должны автоматически возвращаться в нейтральное или выключенное положение.

Все устройства управления должны быть защищены от несанкционированного включения, кроме включения, осуществляемого оператором.

Проверка — визуальный осмотр и функциональное испытание.

#### **5.7.4 Аварийные выключатели**

МПРП должны быть оборудованы органами управления для аварийной остановки [23].

Органы управления для аварийной остановки не требуются на МПРП с полнопоточными управляющими клапанами, рукоятки управления которыми соединены механически с золотниками управляющих клапанов (дополнительное ручное управление автоматически управляемой системой).

Проверка — визуальный осмотр и функциональное испытание.

#### **5.7.5 Электрические выключатели**

Электрические выключатели, отвечающие за безопасное функционирование, должны соответствовать 5.10.3.1.

Проверка — экспертиза технической документации.

#### **5.7.6 Клапан управления и электромагнитный клапан**

Клапан управления, в том числе клапан с электромагнитным управлением, должен быть спроектирован и установлен таким образом, чтобы он останавливал соответствующее движение в случае отключения энергии.

Проверка — экспертиза технической документации и функциональное испытание.

#### **5.7.7 Возобновление подачи энергии после ее отключения**

При включении или возобновлении подачи энергии после ее отключения не должно происходить никаких движений до тех пор, пока машинист не включит рабочее движение.

Проверка — экспертиза технической документации и функциональное испытание.

#### **5.7.8 Дополнительная аварийная система**

МПРП должны быть оборудованы дополнительной аварийной системой (например ручным насосом, вспомогательным силовым агрегатом, гравитационными клапанами для опускания) в легко доступном месте для того, чтобы в случае выхода основного источника энергии из строя рабочая платформа могла бы быть возвращена в положение, из которого возможно без опасности покинуть ее (см. 5.7.3).

Проверка — экспертиза технической документации и функциональное испытание.

#### **5.7.9 Ограничение скорости**

В конструкции МПРП должно быть предусмотрено устройство ограничения скорости, чтобы даже в аварийной ситуации скорость перемещения рабочей платформы не превышала скорости, установленной эксплуатационной документацией более чем в 1,4 раза.

Проверка — экспертиза технической документации и визуальный осмотр.

## 5.8 Требования к электрооборудованию

### 5.8.1 Общие требования

Электрическое оборудование МПРП должно соответствовать требованиям стандартов, [24] и требованиям действующих Правил устройства и эксплуатации электроустановок.

Если МПРП предназначены для эксплуатации вне диапазонов действия нижеуказанных пунктов [24]:

- подача постоянного тока;
- температура окружающего воздуха;
- высота;
- соединение с движущимися частями машины,

необходимо обосновать и изложить все отклонения от действующих стандартов и эксплуатационные ограничения в *Руководстве по эксплуатации* и/или сборнике инструкций.

*Напряжение питания МПРП должно быть не более 400 В переменного тока и 220 В постоянного тока.*

*МПРП могут получать питание от стационарных или передвижных источников электроэнергии с глухозаземленной или изолированной нейтралью [18] с соблюдением соответствующих требований по электромагнитной совместимости.*

Проверка — экспертиза технической документации и визуальный осмотр.

### 5.8.2 Главный выключатель

Главный выключатель должен быть установлен в легкодоступном месте. Должна быть предусмотрена возможность его запираения в выключенном положении для предотвращения несанкционированного включения.

Проверка — экспертиза технической документации и визуальный осмотр.

### 5.8.3 Кабели и провода

Кабели и провода должны быть многожильными для обеспечения гибкости и при необходимости маслостойкими.

*Сечение жил проводов и кабелей цепей управления должно быть не менее 1,5 мм<sup>2</sup>.*

*Для цепей управления напряжение должно быть не выше 42 В. В них разрешается применение проводов и кабелей с медными многопроволочными жилами сечением не менее 0,5 мм<sup>2</sup>, если присоединение жил выполнено пайкой и провода не несут механическую нагрузку.*

*Эти требования не распространяются на кабели и провода, применяемые в приборах и устройствах безопасности.*

*В местах, где изоляция и оболочка проводов и кабелей могут подвергаться воздействию масла, допускается применение немаслостойких проводов и кабелей при условии их прокладки в трубах с герметичными вводами их в аппараты.*

*В местах возможных механических повреждений проводки необходимо предусмотреть ее защиту. Все провода и кабели должны иметь маркировку [18].*

Проверка — экспертиза технической документации и визуальный осмотр.

### 5.8.4 Защита аккумуляторной батареи

Аккумуляторные батареи должны быть защищены от короткого замыкания и механического воздействия.

Когда аккумуляторные батареи являются основным источником энергии, отсоединение (изоляция) батареи, т. е. прекращение подачи электрической энергии (например при зарядке), должно осуществляться без использования инструментов.

Проверка — экспертиза проекта и визуальный осмотр.

### 5.8.5 Защита от влаги

Корпуса приборов должны иметь соответствующую степень защиты от влаги [25].

Проверка — экспертиза технической документации и визуальный осмотр.

### 5.8.6 Защита рабочего персонала от поражения электрическим током [18]

*В МПРП, имеющих напряжение свыше 42 В переменного тока и 110 В постоянного тока, для защиты рабочего персонала от поражения электрическим током при повреждении изоляции необходимо выполнить заземление или зануление электрооборудования.*

*Корпус выносного пульта должен быть выполнен из изоляционного материала или заземлен (занулен) не менее чем двумя проводниками.*

Защитное заземление электроприемников МПРП допускается не выполнять, если электроприемники имеют надежный контакт с заземленной или зануленной металлоконструкцией подъемника.

Проверка — экспертиза технической документации и визуальный осмотр.

## **5.9 Требования к гидравлической системе, гидравлическому оборудованию и трубопроводам**

### **5.9.1 Общие требования [18]**

Гидравлическая система должна соответствовать требованиям настоящего стандарта и ГОСТ Р 52543.

Особое внимание должно уделяться надежности тех устройств, которые могут вызвать аварийную ситуацию при выходе из строя или аварийном режиме функционирования.

Все гидравлические устройства системы должны выдерживать механические воздействия в виде вибраций, линейных ускорений и ударов, возникающих при работе МПРП.

Гидравлическая система и комплектующее ее гидравлическое оборудование (гидрораспределители, предохранительные клапаны, гидроаккумуляторы, гидравлические цилиндры, гидравлические моторы и насосы), а также рабочая жидкость, трубы и рукава должны иметь документы, подтверждающие их технические характеристики и качество.

Конструкция гидравлической системы должна исключать возможность:

- повреждения гидравлического оборудования;
- повреждения трубопроводов, рукавов высокого давления и элементов их соединения.

Проверка — экспертиза технической документации и визуальный осмотр.

### **5.9.2 Требования к проектированию гидравлических систем**

#### **5.9.2.1 Давление в системе**

Все гидросистемы и гидроустройства должны проектироваться или выбираться с целью обеспечения безопасности и надежности работы в пределах, установленных при проектировании ограничений и предполагаемых случаях их использования. При этом должны быть учтены все предполагаемые режимы работы и случаи возможного применения подъемников, а также должна быть проведена оценка опасных ситуаций в соответствии с ГОСТ Р 52543.

Безопасность разрушения гидравлических устройств должна обеспечиваться при давлении не менее  $2,0 p_{max}$ , а гидропневмоаккумуляторов — при давлении не менее  $4,0 p_{max}$ , если не оговорены специальные требования по безопасности разрушения.

*Примечание* — Это требование удовлетворяет условиям выполнения испытания на перегрузку (см. 6.3.4).

Предпочтительными защитными гидроустройствами, ограничивающими превышение максимально допустимого давления во всех частях гидросистемы, являются предохранительные клапаны, которыми можно ограничивать увеличение давления более  $1,1 p_{max}$ , а также кратковременное пиковое превышение давления до  $1,3 p_{max}$ .

Проверка — экспертиза технической документации.

#### **5.9.2.2 Прочность трубопроводов и соединений**

Трубопроводы и их соединения, которые могут подвергаться воздействию максимального давления, должны быть спроектированы по меньшей мере на вдвое большее рабочее давление без предпосылок возникновения остаточной деформации.

Проверка — экспертиза технической документации.

#### **5.9.2.3 Сопротивление шлангов разрыву под действием внутреннего давления**

Все фитинги и шланги, которые постоянно удерживают нагрузку и поддерживают или стабилизируют рабочую платформу, как критические компоненты, должны иметь сопротивление разрыву под действием внутреннего давления в четыре раза больше рабочего давления, на которое проектируется система.

Шланги и фитинги, не являющиеся критическими компонентами, должны иметь сопротивление разрыву под действием внутреннего давления в три раза больше рабочего давления, на которое проектируется система.

Проверка — экспертиза технической документации.

#### **5.9.2.4 Проектирование гидроцилиндров**

Конструкция гидроцилиндров, воспринимающих нагрузку, должна основываться на анализе давлений, нагрузок, сил и перемещений в планируемых условиях работы и условиях перегрузки и неполадок (см. 5.9.13). Цилиндры, выполняющие роль механических упоров, должны быть спроектированы таким образом, чтобы они выдерживали двойную нагрузку.



Разработчик документации при расчетах обязан определить условия работы, которые создают комбинации увеличения длины хода, давления, отклонения в приложении внешних нагрузок и сил, создающих условия для возникновения максимального продольного изгиба штоков гидроцилиндров.

*В условиях выхода из строя гидроцилиндров рассчитанное максимальное напряжение в любом его элементе не должно превышать предела текучести материала  $\sigma_T$ .*

Проверка — экспертиза технической документации.

#### **5.9.2.5 Условия, вызывающие повышение давления в гидравлической системе**

Условиями повышения давления в гидравлической системе, принимаемыми во внимание при расчетах, следует считать:

- воздействие устройств, которые уменьшают скорость выдвижения/втягивания штоков гидроцилиндров до той скорости, которая могла бы быть в результате подачи полного потока рабочей жидкости в цилиндры, вызывая внутреннюю нагрузку от воздействия давления в дополнение к нормальному давлению, возникающему вследствие приложения внешних нагрузок;

- воздействие температурного расширения рабочей жидкости, заключенной в «запертом» цилиндре, находящемся в нерабочем состоянии;

- перетечки рабочей жидкости через уплотнения поршня в цилиндрах двойного действия;

- блокирование (заклинивание) одного из цилиндров в системе, где один и тот же механизм приводится в движение более чем одним цилиндром. При работе цилиндров двойного действия это включает в себя силу (силы), вызываемую другим цилиндром (цилиндрами), или силу, требующуюся для перемещения другого цилиндра.

*Примечание — В части рекомендуемых поверочных расчетов — см. приложение F.*

#### **5.9.3 Присоединение измерительных устройств**

*В каждом гидравлическом контуре гидравлической системы должны быть предусмотрены места для установки контролирующих давление приборов и отвода воздуха, попавшего в систему [18] и установлено необходимое число измерительных устройств для проверки и контроля правильности работы системы.*

*Используемые измерительные устройства должны соответствовать требованиям настоящего стандарта и ГОСТ Р 52543:*

- *быть защищены от инерционных нагрузок, гидравлических ударов, вибраций и механических воздействий;*

- *соответствовать схемам соединений и измерений;*

- *быть правильно смонтированы;*

- *соответствовать диапазону измеряемых давлений.*

Проверка — экспертиза технической документации и визуальный осмотр.

#### **5.9.4 Устройство ограничения давления**

Каждый гидравлический контур гидравлической системы должен включать устройство ограничения давления (например предохранительный клапан) перед первым управляющим распределителем.

*Рабочая жидкость через предохранительный клапан должна сливаться в гидробак.*

Между насосом и предохранительным клапаном не допускается установка запорной арматуры.

Отрегулированные предохранительные клапаны должны быть опломбированы специалистом, ответственным за безопасную эксплуатацию подъемников.

Проверка — экспертиза технической документации и визуальный осмотр.

#### **5.9.5 Впускной фильтр**

Каждый резервуар для рабочей жидкости, открытый в атмосферу, должен быть оборудован впускным воздушным фильтром.

Проверка — визуальный осмотр.

#### **5.9.6 Указатели уровня жидкости**

Каждый бак для рабочей жидкости должен быть оборудован указателем уровня масла, на котором должны быть указаны максимальный и минимальный уровни жидкости в баке.

*Уровень рабочей жидкости должен контролироваться, в зависимости от конструкции МПРП, при помощи масломерного стекла или масломерных щупов, когда визуальный контроль за уровнем жидкости затруднен по конструктивным условиям или условиям безопасности. Контроль уровня жидкости должен проводиться в транспортном положении МПРП.*

*При использовании на МПРП нескольких баков они должны иметь разную маркировку.*

Проверка — экспертиза технической документации и функциональное испытание.

### 5.9.7 Чистота рабочей жидкости

Каждая гидравлическая система должна иметь средства для обеспечения уровня чистоты рабочей жидкости, необходимого для безопасной работы этой системы и ее элементов.

Фильтрация рабочей жидкости должна быть непрерывной, кроме случаев срабатывания предохранительного клапана.

Фильтр, установленный на линии слива, должен иметь перепускной клапан, отрегулированный на давление открытия не более 0,4 МПа.

*Конструкция гидросистемы должна быть обеспечена устройством, позволяющим контролировать загрязненность фильтра [18].*

Проверка — экспертиза технической документации.

### 5.9.8 Газогидравлические аккумуляторы

В гидравлических системах, включающих в себя газогидравлические аккумуляторы, должны быть предусмотрены устройства для автоматического сброса давления жидкости или принудительной изоляции аккумулятора, когда выключается гидропривод и в системе сбрасывается давление. На табличке или поверхности аккумулятора краской должны быть нанесены дополнительные указания, например: **«Внимание! Сосуд под давлением. Сброс давления перед началом демонтажа!»**.

Если требуется сохранение давления в газогидравлическом аккумуляторе при отключении системы, на аккумуляторе или вблизи него на видном месте должна быть установлена табличка с полной информацией по безопасному обслуживанию.

Дублирующая информация должна быть представлена в *Руководстве по эксплуатации* и/или сборнике инструкций (см. Н.2.5, г) и соответствовать требованиям ГОСТ Р 52543.

Проверка — экспертиза технической документации и визуальный осмотр.

### 5.9.9 Трубопроводы [18]

*Трубопроводы гидравлической системы должны быть прочно закреплены для устранения опасных колебаний (вибрации), а также от нарушения герметичности их соединений. Воспринимающие нагрузку резьбовые соединения должны отвечать требованиям нормативных документов, а при проведении расчетов напряжений должны учитываться уменьшенные площади среза из-за допусков при изготовлении и упругой деформации, вызываемой гидравлическим давлением. В конструкции резьбовых соединений, подверженных воздействию переменных растягивающих нагрузок, должна быть исключена возможность самопроизвольного рассоединения (откручивания).*

Соединения трубопроводов с рукавами высокого давления должны быть доступны для наружного осмотра, ремонта и замены.

*Из труб, трубопроводных соединений и каналов должны быть удалены окалина, заусенцы, стружка и т. п.*

*Быстроразъемные муфты при размыкании не должны приводить к потерям рабочей жидкости. Удлинение напорных трубопроводов сваркой не допускается.*

Проверка — экспертиза технической документации и визуальный осмотр.

### 5.9.10 Безопасность трубопроводов

*Трубопроводы и гидравлические шланги после монтажа гидросистемы МПРП должны быть испытаны на прочность в соответствии с нормативными документами и ГОСТ Р 52543.*

*Герметичность гидролиний следует проверять при давлении  $0,05^{+0,01}$  МПа в течение 1—12 ч и номинальном давлении  $p_{ном}$  в течение 5—15 мин при нормальных условиях окружающей среды.*

*Гибкие шланги, находящиеся в непосредственной близости от рабочего места машиниста, должны быть защищены предохранительным кожухом или экраном.*

Проверка — испытание под давлением.

### 5.9.11 Неправильное соединение шлангов и трубопроводов

Чтобы исключить неправильные соединения, которые могли бы привести к возникновению опасности и изменению направления движения гидравлического цилиндра:

- трубопроводы и рукава, при необходимости, должны быть соответственно промаркированы;

- *рекомендуется не применять напорные и сливные трубы с одинаковыми внешними диаметрами при соответствующих разных толщинах стенок труб.*

Проверка — экспертиза технической документации и визуальный осмотр.

### 5.9.12 Конструктивные элементы гидроцилиндров

Воспринимающие нагрузку резьбовые соединения должны отвечать требованиям соответствующих стандартов, а при проведении расчетов напряжений должны учитываться уменьшенные площади среза из-за допусков при изготовлении и упругой деформации, вызываемой гидравлическим давлением.

Конструкция резьбовых соединений, подверженных воздействию переменных растягивающих нагрузок, должна учитывать усталость металла и предотвращать самопроизвольное рассоединение (откручивание).

Проверка — экспертиза технической документации и визуальный осмотр.

### **5.9.13 Причины выхода из строя гидроцилиндров**

#### **5.9.13.1 Утечка рабочей жидкости через уплотнения**

В гидроцилиндрах двойного действия, работающих на сжатие, давление, развиваемое в нормальных условиях, может повыситься прямо пропорционально отношению  $D^2/d^2$  из-за утечки рабочей жидкости через уплотнения поршня. Давление оказывает воздействие особенно на напряжение в корпусе и головке цилиндра, которое не должно превышать предела текучести материала  $\sigma_T$ . Отношение  $D^2/d^2$  является минимальным коэффициентом безопасности для клапанов, шлангов и трубопроводов, которые подвергаются воздействию того же давления, что и гидроцилиндр, если повышение давления не ограничивается другими гидравлическими устройствами.

#### **5.9.13.2 Приведение в движение одного и того же механизма несколькими гидроцилиндрами**

Когда один и тот же механизм приводится в движение более чем одним гидроцилиндром, следует учитывать, что вследствие блокирования одного цилиндра другой получает более высокие нагрузки.

В условиях выхода из строя гидроцилиндра рассчитанное максимальное напряжение не должно превышать предела текучести материала  $\sigma_T$ .

### **5.9.14 Предотвращение самопроизвольного раздвижения гидроцилиндров, создающих нагрузку**

Гидроцилиндры, воспринимающие нагрузку, должны быть оборудованы устройством для предотвращения самопроизвольного перемещения частей цилиндра относительно друг друга, вызванного выходом из строя наружного трубопровода (исключая трубопроводы, монтируемые на фланцах).

Если в качестве устройства используются запорные клапаны, они должны закрываться автоматически для предотвращения утечки рабочей жидкости из цилиндров до тех пор, пока они не откроются принудительно.

Запорные клапаны должны быть:

- изготовлены как одно целое с цилиндром, или
- непосредственно и жестко монтироваться на фланце, или
- расположены рядом с гидроцилиндром и соединены с ним при помощи коротких жестких трубопроводов, имеющих сварные или фланцевые соединения.

Проверка — экспертиза технической документации и визуальный осмотр.

## **5.10 Требования к устройствам (приборам) безопасности**

### **5.10.1 Общие положения**

Устройства безопасности должны в случае возникновения опасных ситуаций полностью прекращать соответствующие движения элементов подъемника в опасном направлении, если не установлен другой порядок действий.

*Для безопасного производства работ МПРП должны быть оборудованы следующими устройствами безопасности:*

- системой, чувствительной к нагрузке (*ограничителем предельного груза*);
- системой, чувствительной к опрокидывающему моменту, ограничивающей зону обслуживания и/или
- системой, чувствительной к положению подъемного оборудования, ограничивающей превышение допускаемых напряжений;
- устройством ориентации пола рабочей платформы в горизонтальном положении;
- устройством блокировки подъема и поворота подъемного оборудования при не установленном на опорах подъемнике, кроме винтовых опор, устанавливаемых вручную;
- устройством блокировки подъема опор при поднятом рабочем оборудовании, кроме винтовых опор, устанавливаемых вручную;
- устройством аварийного опускания рабочей платформы при отказе основных систем привода;
- устройством, предохраняющим выносные опоры от самопроизвольного выдвигания (поворота) при работе подъемника;
- устройством (указателем) угла наклона подъемника;
- системой аварийной остановки привода перемещения при управлении из рабочей платформы и с нижнего пульта, которая должна быть оснащена кнопкой «Стоп»;

- переговорным устройством и/или видеосистемой (для подъемников с высотой подъема рабочей платформы более 22 м);

- анемометром (для подъемников с высотой подъема рабочей платформы более 22 м).

*Примечание* — Устройства безопасности, как правило, состоят из:

- элементов, отслеживающих информацию о работе системы и предоставляющих информацию, например, выключатели, клапаны и т. п.;

- элементов, передающих информацию, например, кабели и провода, трубопроводы, тяги, рычаги и т. п.;

- элементов, воспринимающих информацию, например, звуковой сигнал, контакты, реле, клапаны и т. п.

#### **5.10.2 Размещение устройств безопасности**

Устройства безопасности должны быть установлены в местах, где они будут защищены от повреждения, но легко доступны для проведения регулировки. Их регулировка должна быть возможна только с использованием инструментов. Для исключения несанкционированного вмешательства устройства безопасности, подлежащие регулировке, должны быть опломбированы.

Проверка — визуальный осмотр.

#### **5.10.3 Электрические устройства безопасности**

##### **5.10.3.1 Системы выключателя безопасности**

Электрические устройства безопасности должны действовать в качестве элементов, предоставляющих информацию, и быть спроектированы таким образом, чтобы их отказ происходил в безопасном режиме. Если используются нормально замкнутые выключатели, они должны соответствовать требованиям [26].

Датчики или выключатели могут использоваться при следующих условиях:

- они могут быть дублированы;

- отдельные датчики или выключатели могут использоваться при условии постоянного наблюдения за правильностью их функционирования.

Проверка — экспертиза технической документации и визуальный осмотр.

##### **5.10.3.2 Повреждения в проводке**

Проводка, используемая в качестве элемента, передающего сигнал, должна быть установлена и защищена таким образом, чтобы избежать повреждения из-за внешнего воздействия.

##### **5.10.3.3 Срок службы элементов**

Элементы, воспринимающие информацию (например контакты и реле), должны иметь срок службы, по меньшей мере вдвое превышающий число рабочих циклов, для которых предназначен МПРП (см. 5.2.5.3.3).

Проверка — экспертиза технической документации и визуальный осмотр.

#### **5.10.4 Гидравлические (пневматические) устройства безопасности**

Гидравлические (пневматические) устройства безопасности и части этих устройств/систем, которые непосредственно действуют на полнопоточные клапаны гидравлических (пневматических) систем, должны быть дублированы, если отказ одного элемента может вызвать отказ всей системы. Управляющие клапаны со вспомогательным управлением в этих устройствах/системах должны быть спроектированы и установлены таким образом, чтобы отказ в работе в случае отключения энергии приводил к переходу в безопасное состояние (т. е. остановке соответствующего движения).

Это требование выполняется при помощи:

- полнопоточного клапана, действующего непосредственно на соответствующий контур гидравлической (пневматической) системы, или

- клапана с полностью механическим управлением, установленным в контуре пилотного управления управляющим клапаном, соответствующим требованиям 5.7.6.

Проверка — экспертиза технической документации и функциональное испытание.

#### **5.10.5 Механические устройства безопасности**

Элементы механических устройств безопасности, такие как тяги, рычаги, канаты, цепи и т. д., должны быть спроектированы с учетом восприятия нагрузки вдвое большей, чем номинальная нагрузка, прикладываемая к ним (см. 5.5.2.1 и 5.5.3.1 для информации по стальным канатам и цепям).

Проверка — экспертиза технической документации и функциональное испытание.

#### **5.10.6 Блокирование устройств безопасности**

При обычном режиме работы или аварийном опускании блокирование устройств безопасности должно быть запрещено, за исключением процедур безопасной блокировки согласно предписаниям предприятия-изготовителя. Блокирование устройств безопасности во время проведения испытаний, ремонта или технического обслуживания МПРП должно выполняться согласно рекомендациям и процедурам предприятия-изготовителя. Оборудование для блокировки устройств безопасности должно быть спроектировано с условием сведения к минимуму возможности возникновения опасных условий для обслуживающего персонала.

Проверка — экспертиза технической документации и функциональное испытание.

## 6 Проверки и испытания МПРП на соответствие требованиям безопасности

### 6.1 Общие положения

Проверки и испытания на соответствие требованиям безопасности настоящего стандарта должны включать:

- экспертизу технической документации (см. 6.2.1);
- проверки изготовления (см. 6.2.2);
- испытания (см. 6.3).

Результаты проверок и испытаний, имена и адреса проводивших их лиц должны быть включены в подписанный *Акт (Протокол)* или Отчет.

Диапазон проверок и испытаний для некоторых случаев — по 6.2, 7.2.4 и Н.2.4.

### 6.2 Проверки

#### 6.2.1 Экспертиза технической документации

Экспертиза технической документации должна подтверждать, что МПРП спроектирован согласно требованиям настоящего стандарта, *технического задания на проектирование образца и соответствует необходимому уровню безопасности.*

Экспертиза должна состоять из проверки следующих документов:

- *технических условий (ТУ);*
- *чертежей, содержащих основные размеры и требования на изготовление узлов и деталей;*
- *электрической, гидравлической и/или пневматической схем;*
- *информации относительно использованных материалов;*
- *расчетов;*
- *сборника эксплуатационных и ремонтных документов и инструкций, определенных производителем (заказчиком);*
- *программ и методик испытаний.*

В этих документах должна содержаться вся необходимая информация, обеспечивающая возможность проверки расчетов.

#### 6.2.2 Проверки изготовления

Проверки изготовления должны подтвердить, что:

- МПРП изготовлен согласно прошедшим *экспертизу* документам;
- элементы МПРП соответствуют чертежам, *а детали и узлы имеют соответствующие клейма и прошли приемку ОТК предприятия-изготовителя;*
- имеются сертификаты соответствия на материалы, примененные в МПРП, и/или акты испытаний на каждый тип канатов, цепей и гидравлических или пневматических шлангов;
- качество сварных швов соответствует требованиям действующих нормативных документов;
- *на МПРП имеются: табличка с данными изготовителя; маркировка рабочей платформы и съемных частей; информация о работе рычагов и кнопок пультов управления, электрической, гидравлической и/или пневматической схем; информация об аварийных системах.*

### 6.3 Испытания

#### 6.3.1 Общие положения

МПРП должен быть подвергнут испытаниям для подтверждения:

- устойчивости;
- исправности металлоконструкции и соответствия значений напряжений (под воздействием внешних сил) расчетным и/или допустимым;
- правильности и безопасности выполнения всех функций;
- нанесения маркировочных меток *и наличия (согласно рабочей конструкторской документации предприятия-изготовителя) поясняющих табличек.*

Чтобы сделать возможным безопасное проведение испытаний МПРП без дублирующих органов управления согласно 5.7.3, могут потребоваться особые условия их проведения.

*Опытные образцы для постановки МПРП на производство подвергаются прямо-сдаточным, предварительным и приемочным испытаниям в соответствии с требованиями ГОСТ Р 15.201.*

*Серийная продукция должна проходить прямо-сдаточные испытания, а один из образцов — сертификационные и периодические испытания. К сертификационным и периодическим испытаниям предъявляется один из серийно выпускаемых подъемников [17].*

Образцы МПРП, прошедшие доработку или модернизацию, должны пройти типовые испытания [17].

Структурная схема испытаний МПРП приведена в приложении К.

#### Примечания

1 Предварительные, приемочные, сертификационные и типовые испытания проводятся по программам и методикам, согласованным с Ростехнадзором.

2 В составе документации, предъявляемой проводящей испытания комиссии, на МПРП должно иметься разрешение на применение [18], [27].

3 МПРП, изготовленные в исполнении УХЛ (ХЛ) в соответствии с ГОСТ 15150 и предназначенные для работы при температуре ниже минус 40 °С, должны быть дополнительно подвергнуты климатическим испытаниям (см. 6.3.8) [18].

### 6.3.2 Предварительные и приемочные испытания

Предварительным и приемочным испытаниям подвергается каждый опытный образец МПРП, выдержавший приемо-сдаточные испытания. Конечной целью этих испытаний является принятие решений о возможности промышленного производства и реализации продукции.

В составе предварительных и приемочных испытаний должны быть выполнены:

- испытания на устойчивость (см. 6.3.3);
- функциональные испытания (см. 6.3.3.4);
- испытания на перегрузку (см. 6.3.4);
- ходовые испытания (кроме стационарных подъемников).

В ходе предварительных испытаний прочность металлоконструкций МПРП должна быть подтверждена тензометрическими измерениями.

### 6.3.3 Испытания на устойчивость

Испытания на устойчивость должны состоять из этапов статических и динамических испытаний.

#### 6.3.3.1 Статические испытания

Статические испытания МПРП проводятся с использованием груза, на 50 % превышающим номинальный. При этом 10 % дополнительного груза размещается в рабочей платформе, а 40 % подвешивают к рабочей платформе на гибкой подвеске на высоте 100—200 мм от земли с последующей выдержкой под нагрузкой в течение 10 мин.

Для проведения статических испытаний МПРП должен быть установлен на поверхности с уклоном, равным максимально допустимому (по определению предприятия-изготовителя) плюс 0,5°. Стабилизаторы, если они предусмотрены конструкцией, должны использоваться согласно указаниям предприятия-изготовителя.

Испытательные нагрузки должны быть приложены таким образом, чтобы создавались все наиболее неблагоприятные комбинации сил и нагрузок, определенных 5.2.4.

Эти испытания могут проводиться на ровной поверхности, если испытательные нагрузки будут пересчитаны с учетом значения максимально допустимого уклона поверхности, определяемого предприятием-изготовителем, плюс 0,5°.

Испытательные нагрузки, при необходимости, могут быть приложены в любом месте при соблюдении условия, что они не приведут к перенапряжению части МПРП, к которой приложена нагрузка.

Испытание должно быть проведено во всех наиболее неблагоприятных рабочих и/или транспортных положениях.

МПРП является устойчивым, если он может находиться в неподвижном состоянии, воспринимая испытательную нагрузку (нагрузки), и не имеет остаточной деформации металлоконструкций.

#### 6.3.3.2 Динамические испытания МПРП типов 2 и 3

##### 6.3.3.2.1 Общие положения

В составе динамических испытаний МПРП типов 2 и 3 должны подвергаться испытаниям на бордюрном камне и тормозным испытаниям с номинальной нагрузкой, распределенной равномерно по половине площади рабочей платформы, создавая при этом наибольший опрокидывающий момент для каждого определенного испытания.

##### 6.3.3.2.2 Испытания на бордюрном камне

Испытания на бордюрном камне должны быть выполнены как при движении вперед, так и при движении назад, в каждом из соответствующих положений МПРП и, если на разных высотах движение платформы может происходить с разными скоростями, то испытания должны повторяться для каждой из этих высот

с максимально допустимой скоростью. Во всех случаях управляемые колеса должны быть установлены параллельно корпусу машины.

Во время проведения этих испытаний моделировать воздействие допустимой скорости ветра не обязательно.

Испытания должны проводиться в два этапа.

На первом этапе при испытании на контакт с препятствием для МПРП типов 2 и 3, за исключением МПРП, монтируемых на рельсовом ходу, подъемники должны передвигаться по ровной поверхности для того, чтобы:

- привести каждое из ходовых колес по очереди в контакт с бордюрным камнем высотой 0,1 м под углом 30° от перпендикуляра к этому бордюрному камню, и
- привести оба ходовых колеса одновременно в контакт с тем же бордюрным камнем.

Должна поддерживаться максимальная скорость до тех пор, пока МПРП не остановится или оба ходовых колеса не заедут на бордюрный камень.

На втором этапе испытаний МПРП, за исключением монтируемых на рельсовом ходу, должны передвигаться по ровной поверхности, поддерживая максимальную скорость до тех пор, пока оба ходовых колеса не съедут в углубление.

Для МПРП типов 2 и 3, предназначенных для эксплуатации на немоощенных поверхностях:

- каждое из ходовых колес по очереди должно съехать в углубление с высоты 0,1 м.

Испытываемый МПРП должен приближаться под углом 30° к перпендикуляру к углублению и перемещаться до тех пор, пока оба ходовых колеса не съедут в углубление, и

- оба ходовых колеса одновременно должны съехать в одно и то же углубление.

Для МПРП типов 2 и 3, предназначенных для эксплуатации только на мощенных плитами поверхностях, каждое из ходовых колес по очереди должно съехать в квадратное углубление со стороной 600 мм и перепадом высот 100 мм. Переднее колесо должно быть направлено поперек (перпендикулярно) кромки испытательного углубления. При каждом испытании в углубление должно съезжать лишь одно колесо.

#### 6.3.3.2.3 Испытания на торможение

При испытании на торможение МПРП типов 2 и 3 должны быть остановлены настолько быстро, насколько позволяют органы управления и реакция машиниста как при движении вперед, так и при движении назад. Испытания выполняются для каждого положения МПРП и комбинации уклона, нагрузок и сил, создающих совместно условия минимальной устойчивости и, если на разных высотах допускается движение с различными скоростями, то испытания должны повторяться на каждой из этих высот с максимально допустимой скоростью.

Во время проведения этих испытаний моделировать воздействия максимальной скорости ветра не обязательно.

Во время проведения этих испытаний МПРП не должен опрокинуться, а тормозной путь должен соответствовать 5.3.16.

#### 6.3.3.3 Функциональные испытания

Функциональные испытания должны подтвердить, что:

- все движения МПРП могут выполняться плавно при перемещении нагрузки, составляющей 110 % от номинальной нагрузки при номинальных скоростях;
- все устройства безопасности работают исправно;
- не превышаются максимально разрешенные скорости.

#### 6.3.3.4 Испытание на перегрузку

Испытательная нагрузка должна составлять 125 % от величины номинальной нагрузки для МПРП с приводом от источника энергии и 150 % от величины номинальной нагрузки для МПРП с ручным приводом.

Все движения с испытательной нагрузкой должны выполняться с соответствующими ускорениями и замедлениями с учетом безопасного управления нагрузкой. В случае, если должны быть выполнены несколько движений с испытательной нагрузкой (т. е. подъем, опускание, поворот, передвижение), движения должны выполняться раздельно друг от друга и с осторожностью, особенно в наиболее неблагоприятных положениях и в ситуациях, когда должны прекратиться вибрации, связанные с предыдущими движениями.

Когда из-за различных комбинаций нагрузок или вылетов МПРП необходимо проведение испытаний с различными испытательными нагрузками, все движения должны выполняться со всеми испытательными нагрузками, за исключением тех случаев, когда наиболее неблагоприятные условия могут быть в достаточной мере смоделированы при проведении одного испытания для проведения эксплуатационных показателей.

Во время проведения испытаний на перегрузку МПРП должен находиться на ровной поверхности, а поворотная часть переводиться в каждое положение, которое создает максимальное напряжение в какой-либо части МПРП, воспринимающей нагрузку.

Во время проведения этих испытаний моделировать воздействие максимально допустимой скорости ветра не обязательно.

Во время проведения испытаний на перегрузку должна быть возможность включения тормозной системы и удержания испытательной нагрузки (нагрузок).

После снятия испытательной нагрузки (нагрузок) на МПРП не должно быть остаточной деформации.

#### **6.3.4 Типовые испытания МПРП**

Типовые испытания проводятся применительно к МПРП, в конструкцию которых внесены значительные изменения по сравнению с существующим проектом (модернизированные МПРП), а также применительно МПРП, прошедших капитальный ремонт.

Процесс типовых испытаний первого МПРП должен состоять из:

- экспертизы технической документации (см. 6.2.1);
- проверок изготовления (см. 6.2.2).

*Испытания проводятся по программе и методике, согласованной с Ростехнадзором в полном объеме статических и динамических испытаний (см. 6.3.3.1 и 6.3.3.2).*

*П р и м е ч а н и е — В рамках настоящего стандарта «крупный ремонт» означает модернизацию, средний или капитальный ремонт, которые оказывают влияние на его устойчивость, прочность или рабочую характеристику.*

#### **6.3.4.1 Испытания перед выпуском на рынок**

*МПРП, изготовленные в соответствии с образцом, прошедшим типовые испытания перед выпуском на рынок, подвергаются приемо-сдаточным испытаниям по 6.3.5.*

#### **6.3.5 Приемо-сдаточные испытания [18]**

*Каждый изготовленный МПРП должен быть подвергнут приемо-сдаточным испытаниям и принят ОТК предприятия-изготовителя.*

*Приемо-сдаточные испытания изготавливаемых образцов МПРП проводятся в объеме, установленном техническими условиями на изготовление, согласованными приемочной комиссией.*

*Как правило, в объеме приемо-сдаточных испытаний должны быть выполнены:*

- функциональные испытания;
- испытания на перегрузку;
- статические испытания.

#### **6.3.6 Климатические испытания**

*Климатическим испытаниям должны быть подвергнуты МПРП, изготовленные в исполнении УХЛ (ХЛ) в соответствии с ГОСТ 15150 и предназначенные для работы при температуре ниже минус 40 °С.*

*При проведении климатических испытаний должны быть воссозданы соответствующие температурные условия работы подъемника с целью подтверждения работоспособности металлоконструкций, систем привода и безопасности при планируемых условиях эксплуатации.*

*Ветровые нагрузки могут не учитываться.*

#### **6.3.7 Сертификационные испытания**

*Сертификационные испытания МПРП проводятся с целью проверки их соответствия требованиям [28] и нормативных документов.*

*К сертификационным испытаниям предъявляется один из серийно выпускаемых образцов МПРП.*

*К проведению сертификационных испытаний производитель предъявляет следующие документы:*

- разрешение на применение;
- технические условия;
- сборочные чертежи МПРП и его основных узлов;
- расчеты МПРП;
- эксплуатационные документы;
- программу и методику проведения испытаний.

*Органы по сертификации, при необходимости, могут дополнительно затребовать другие документы.*



### 6.3.8 Периодические испытания

Периодические испытания серийно выпускаемых МПРП проводятся один раз в три года с целью проверки соответствия изготавливаемых МПРП по нормативным документам и конструкторской документации, контроля стабильности качества выпускаемых машин и оценки возможности продолжения их выпуска.

К проведению испытаний производитель предъявляет один из выпущенных серийных образцов, прошедший приемо-сдаточные испытания, и, как правило, следующую документацию:

- разрешение на применение;
- сертификат соответствия;
- технические условия;
- сборочные чертежи МПРП и его основных узлов;
- расчеты МПРП;
- эксплуатационные документы;
- программу и методику проведения испытаний, согласованную с Ростехнадзором.

Комиссия, при необходимости, может дополнительно затребовать другие документы.

Объем периодических испытаний определяется требованиями правил и нормативных документов на МПРП конкретных видов.

В общем случае в объем испытаний входят:

- анализ рабочей документации, в том числе технических условий на изготовление;
- анализ эксплуатационной документации;
- ознакомление с актами предыдущих испытаний (периодических и приемочных);
- ознакомление с журналом учета поступивших рекламаций;
- проверка соответствия основных параметров МПРП технической документации;
- визуальный контроль с оценкой качества изготовления и сборки МПРП (его узлов) и его соответствия требованиям нормативных и конструкторских документов;
- измерение предельных отклонений от правильной геометрической формы и размеров основных элементов МПРП;
- статические и динамические испытания;
- функциональные испытания;
- испытания на перегрузку;
- ходовые испытания (кроме стационарных подъемников);
- проверка условий работы машиниста и рабочего персонала;
- оценка надежности и безопасных условий эксплуатации МПРП и его узлов с проверкой работоспособности приборов безопасности.

### 6.3.9 Техническое освидетельствование

Техническое освидетельствование проводится с целью установления:

- соответствия МПРП паспортным данным и технической документации;
- исправности и надежности МПРП, обеспечивающих безопасную эксплуатацию;
- исправного состояния приборов и устройств безопасности;
- соответствия организации надзора и обслуживания МПРП требованиям технической документации.

Полное первичное техническое освидетельствование МПРП, которые выпускает предприятие-изготовитель, а также тех МПРП, которые прошли ремонт на специализированном ремонтном предприятии, проводит ОТК перед отправкой их владельцу.

Подъемники, находящиеся в работе, должны подвергаться техническому освидетельствованию владельцем, выполняющим частичное техническое освидетельствование не реже одного раза в год и полное — не реже одного раза в три года.

Внеочередное техническое освидетельствование должно проводиться после:

- модернизации и капитального ремонта МПРП;
- замены и ремонта стрелы или ремонта металлоконструкций с заменой расчетных элементов с применением сварки;
- замены ограничителя предельного груза.

В общем случае в объем полного технического освидетельствования входят:

- осмотр и проверка работы подъемника;
- статические испытания;

- динамические испытания;
- функциональные испытания.

При частичном техническом освидетельствовании статические испытания не проводят.

## **7 Эксплуатационные документы и информационные таблички**

### **7.1 Общие положения**

Эксплуатационные документы должны соответствовать требованиям ГОСТ 2.601 и настоящего стандарта, а информационные таблички обеспечивать полноту информации о МПРП, работе органов управления и опасностях для рабочего персонала.

Эксплуатацию МПРП следует осуществлять в полном соответствии с прилагаемой к нему эксплуатационной документацией.

### **7.2 Эксплуатационные документы**

#### **7.2.1 Языки**

Эксплуатационные документы должны быть выполнены на русском языке.

При поставке МПРП в зарубежные страны производитель должен предоставить сборник эксплуатационных документов на государственном языке страны, в которую МПРП предназначается для сбыта, учитывая дополнительные требования [29], [30].

#### **7.2.2 Комплектность эксплуатационных документов**

Комплект эксплуатационной документации должен обязательно содержать следующие документы, но не ограничиваться только ими (см. приложение Н):

- паспорт;
- руководство по эксплуатации, в котором должны быть представлены полные сведения для безопасной эксплуатации;
- инструкцию по монтажу, пуску, регулированию и обкатке МПРП (см. Н.2.3).

К комплекту эксплуатационной документации должны быть приложены копии разрешения на применение (изготовление) и сертификата соответствия.

Инструкции по монтажу, пуску, регулированию и обкатке МПРП, а также проведению работ по техническому обслуживанию и текущему ремонту, а также модернизации применительно к предполагаемым условиям эксплуатации (см. 7.2.6), которые выполняют только специализированные организации, должны быть отделены от всех других документов.

#### **7.2.3 Паспорт [18]**

Паспорт на МПРП составляется на предприятии-изготовителе и должен содержать полный объем сведений о МПРП и его техническом состоянии после изготовления, в процессе эксплуатации и после ремонта. Форма паспорта приведена в приложении К.

Максимальная часть сведений в паспорте должна быть напечатана, от руки должны заполняться только переменные данные.

Ответственность за составление паспорта полностью возлагается на предприятие-изготовитель.

Ответственность за полноту и сохранность внесения в паспорт сведений о результатах проверок и испытаний, переделок, ремонтов и др. возлагается на потребителя МПРП.

*Примечание* — Все документы, представляемые предприятиями, изготавливающими отдельные сборочные единицы, хранятся на предприятии-изготовителе.

#### **7.2.4 Руководство по эксплуатации**

Руководство по эксплуатации МПРП должно разрабатываться в соответствии с ГОСТ 2.601 и, в основном, должно состоять из следующих частей:

- описание и работа (см. Н.2.1, а, б, в);
- использование по назначению (см. Н.2.1, г, д, е, ж, и, к, л, м, п, р) с полным перечнем возможных выполняемых работ и необходимых требований безопасности при их выполнении;
- техническое обслуживание с требованиями по безопасности обслуживания, составленными с учетом конструкции МПРП (см. Н.2.1, н, о; Н.2.5);
- текущий ремонт (см. Н.2.5, г, е);
- хранение (см. Н.2.2);
- транспортирование (см. Н.2.2);
- срок службы и утилизация;

- периодичность осмотра и смазки сборочных единиц (см. Н.2.5, б);
- перечень быстроизнашивающихся деталей и допуски на их износ (см. Н.2.5, д);
- предельные нормы браковки элементов (см. Н.2.5, е, ж);
- наиболее вероятные механические повреждения металлоконструкций и способы их устранения (см. Н.2.5, д);
- сроки и порядок проведения освидетельствования, периодических испытаний, получения разрешений на применение (изготовление) и пуск в работу [18];
- порядок эвакуации рабочего персонала из рабочей платформы в момент аварийной остановки на высоте [18].

#### **7.2.5 Сведения о возможности модификации**

В руководстве по эксплуатации или комплекте эксплуатационных документов должна содержаться информация о возможности модификации МПРП к предполагаемым условиям эксплуатации. Как минимум, должно быть указание о том, что пользователь должен получить разрешение производителя на проведение не влияющей на безопасность самостоятельной доработки, выходящей за рамки требований, определенных производителем.

#### **7.2.6 Сведения о возможности модернизации или крупного ремонта**

В комплект эксплуатационной технической документации (по договору с потребителем) может быть включена инструкция, содержащая подробные сведения по возможности проведения модернизации или капитального ремонта МПРП.

В инструкции по модернизации или капитальному ремонту должны быть даны рекомендации о том, что уровень проведения экспертизы технической документации (см. 6.2.1), проверки изготовления (см. 6.2.2) и испытания (см. 6.3) должен соответствовать характеру выполняемой работы и объему предполагаемой модернизации или капитального ремонта.

*Примечание* — В рамках настоящего стандарта термины «модернизация» или «капитальный ремонт» означают модернизацию, средний или капитальный ремонты МПРП, которые оказывают влияние на его устойчивость, прочность или рабочую характеристику.

#### **7.2.7 Краткие инструкции**

Для машиниста МПРП должен быть написан краткий вариант инструкции по эксплуатации МПРП, который должен быть постоянно прикреплен на видном месте, и как правило, должен адресовать машиниста к руководству по эксплуатации.

### **7.3 Информационные таблички**

#### **7.3.1 Табличка данных изготовителя**

На МПРП на видном месте должна быть постоянно прикреплена долговечная табличка с нанесенной на ней следующей информацией:

- наименование и адрес производителя и предприятия-изготовителя;
- обозначение модели;
- серийный или заводской номер;
- год изготовления;
- конструктивная масса в кг;
- номинальная нагрузка в кг;
- номинальная нагрузка, представленная допустимым числом человек, а также массой оборудования в кг\*;
- максимально допустимая сила, возникающая при воздействии вручную в кг\*;
- максимально допустимая скорость ветра в м/с\*;
- максимально допустимый уклон поверхности;
- подача гидравлического питания, если используется внешний источник гидравлического питания\*;
- подача пневматического питания, если используется внешний источник пневматического питания\*;
- подача электрического питания, если используется внешний источник электрического питания\*.

#### *Примечания*

1 Информация, обозначенная «\*», может быть указана в других соответствующих местах МПРП (см. 7.3.2 и 7.3.7).

2 Символы должны соответствовать ГОСТ Р 12.4.026.

3 Информация, указанная на табличках, должна сохраняться в течение всего срока службы МПРП.

### 7.3.2 Табличка рабочей платформы

На табличке рабочей платформы, закрепленной на видном месте, должна содержаться следующая информация:

- номинальная нагрузка в кг;
- номинальная нагрузка (допустимое число человек, а также масса оборудования в кг);
- максимально допустимая сила, возникающая при воздействии вручную в кг;
- максимально допустимая скорость ветра в м/с;
- допустимые нагрузки и силы, возникающие в особых условиях эксплуатации (см. 5.2.3.5).

Кроме того, должны быть выполнены надписи:

- «С изоляционным покрытием», если рабочая платформа имеет изоляционное покрытие;
- «Без изоляционного покрытия», если рабочая платформа изготовлена из диэлектрического материала, но не имеет изоляционного покрытия.

### 7.3.3 Табличка о значениях номинальных нагрузок

Если предполагается больше одного значения номинальной нагрузки, они все должны быть внесены в табличку на видном месте в зависимости от конфигурации рабочей платформы, которая может быть раздвинута, расширена или передвинута относительно поворотной части. Таблички со значениями номинальных нагрузок должны быть отчетливо видны во всех положениях и конфигурациях рабочей платформы.

### 7.3.4 Табличка аварийной системы

Таблички с указаниями по управлению аварийной системой (системами) должны быть размещены в непосредственной близости к соответствующим органам управления.

### 7.3.5 Таблички номинальных нагрузок для рабочих платформ

На МПРП с основной и вспомогательной рабочими платформами должна быть нанесена информация об общей номинальной нагрузке для каждой из рабочих платформ.

### 7.3.6 Таблички о условиях применения МПРП

На МПРП, которые предназначены для эксплуатации только в помещениях (ветровая нагрузка не учитывается), на видном месте должна быть четко нанесена постоянная информация об этом.

### 7.3.7 Маркировка мест присоединения внешнего источника питания

На места присоединения внешнего источника питания должна быть четко нанесена маркировка, содержащая полную необходимую информацию о подводимой энергии.

### 7.3.8 Таблички данных съемных частей

Детали и узлы, которые могут быть сняты по функциональным причинам (например рабочие платформы, стабилизаторы), должны на видимом месте иметь таблички со следующей информацией:

- наименование и адрес предприятия-изготовителя или поставщика;
- обозначение модели.

### 7.3.9 Окраска предполагаемых крайних точек

Все предполагаемые крайние точки конструкции МПРП должны быть покрашены в яркий цвет, указывающий на опасность.

### 7.3.10 Информация о нагрузке на колесо (опору) и давлении в шинах

Каждое колесо (опора) должно иметь постоянную и четкую маркировку с информацией о максимальной нагрузке на поверхность, которая может потребоваться при работе МПРП, и давлении для пневматических шин.

### 7.3.11 Ограждение опасных мест

Если невозможно обеспечить безопасные зазоры при проведении работ или соответствующее ограждение, должны быть установлены предупреждающие знаки.

### 7.3.12 Информация об использовании стабилизаторов

На МПРП, требующих применение стабилизаторов, на месте машиниста должен быть предупреждающий знак о необходимости установки стабилизатора.

### 7.3.13 Обеспечение безопасности при техническом обслуживании

Во время проведения технического обслуживания, когда рабочая платформа поднята, на МПРП должен быть установлен знак, предупреждающий персонал о запрете находиться в пространстве под поднятой платформой и поворотной частью до тех пор, пока не будут установлены средства для поддержки.

### 7.3.14 Предупреждающие надписи на сосудах под давлением

Гидравлическая система с газогидравлическим аккумулятором должна иметь предупреждающую надпись на газогидравлическом аккумуляторе: **«Внимание! Сосуд под давлением! Разрядить перед разборкой!»**.

Приложение А  
(справочное)

**Эксплуатация МПРП при скорости ветра более 12,5 м/с**

Оценка скорости ветра проводится по шестибальной шкале Бофорта, принятой после анализа некоторых существовавших стандартов, и с учетом опыта пользователей МПРП. Эта шкала представляет собой естественный интервал значений, при котором большинство машинистов осознают влияние ветра и принимают решение о возможности продолжения работы или ее прекращении.

Случайное или в некоторых местах постоянное возникновение ветра с большими скоростями, которые легко могут быть замечены машинистом, и силы, появляющиеся из-за его воздействия, не является основанием для проектирования МПРП для применения в особых условиях эксплуатации.

Следует принимать во внимание, что силы, возникающие из-за воздействия ветра и возрастающие пропорционально квадрату скорости ветра, должны рассматриваться как нагрузки и силы, возникающие в особых условиях эксплуатации, и учитываться производителями и потребителями следующим образом:

- скорости ветра, превышающие 12,5 м/с, являются приемлемыми, или
- при особых условиях эксплуатации проводится сокращение числа людей, допускаемых в рабочую платформу, о чем производитель должен дать соответствующую информацию в руководстве по эксплуатации.

**Приложение В  
(справочное)****Динамические коэффициенты в расчетах устойчивости и напряжений  
в металлоконструкции****В.1 Расчеты устойчивости**

При расчетах устойчивости были учтены методы ее определения, используемые в существующих стандартах, например:

- умножение номинальной нагрузки на коэффициент. В конечном итоге этот способ является недостаточным, особенно для больших машин, имеющих большую массу элементов металлоконструкции;
- умножение на различные коэффициенты номинальной нагрузки, масс элементов металлоконструкции и других сил, действующих вертикально. Эти коэффициенты не являются постоянными в действующих стандартах и не подтверждены экспериментально или расчетным путем;
- остаточная нагрузка (т. е. процентное отношение общей массы МПРП, действующей на опорное основание на стороне, противоположной той, где находится нагрузка) при перемещении номинальной нагрузки в рабочей платформе. Это является несущественным для машин с переменной шириной стабилизаторов и с несколькими линиями опрокидывания на разном расстоянии от центра вращения.

Следовательно, использованный метод должен учитывать не только массы элементов металлоконструкции, номинальную нагрузку, силы, возникающие из-за воздействия ветра, силы, возникающие при воздействии вручную и т. д., но и при необходимости их динамические влияния, выраженные в виде процентного отношения, действующие в направлении движения. Данный метод проведения расчетов должен быть проверен типовым испытанием статической устойчивости с целью подтверждения рассчитанного опрокидывающего момента.

*В отечественной практике, при пользовании данным стандартом, целесообразным является применение метода расчета, рекомендованного Российской некоммерческой организацией «Ассоциация промышленников подъемников с рабочими платформами» [19].*

Тем не менее, все еще остается открытым вопрос о количественном значении процентного отношения, используемого для определения динамического влияния, и было достигнуто соглашение, что этот коэффициент должен быть определен экспериментально. Выбранный метод заключается в измерении напряжений (тензометрированием) в стабилизаторах при работе поворотной части, когда на рабочую платформу действует номинальная нагрузка, которая определяет устойчивость.

Принимая статические напряжения за единицу, колебания напряжений, возникающие при переключении органов управления в направлении, соответствующее обратному движению, для снижения возможных интенсивных вибраций, меняются в пределах от минимального значения 0,9 до максимального — 1,2 по кривой, сходной с синусоидой. Считается, что динамические силы, приводящие к такому результату, могут быть определены статическим испытанием и вычислены по среднему значению (математическому ожиданию). Ранее полученное среднее значение 1,05 округлено до 1,10, чтобы тем самым предоставить достаточный запас прочности и чтобы различные предприятия-изготовители проводили сравнение получающихся в результате расчетов испытательных нагрузок с испытательными нагрузками в своих существующих методах испытаний.

В сравнении с методами испытаний (которые в значительной мере различаются между собой) метод тензометрирования показывает более низкие испытательные нагрузки для некоторых машин (ниже 10 м), сходные цифры для машин среднего размера (до 20 м) и значительно более высокие цифры для самых больших машин (до 70 м) из-за более высокого расположения центров тяжести.

Значение 1,10 (1,0 в вертикальном положении плюс 0,10 от нагрузок, действующих под углом) было принято как обеспечивающее проведение более надежного испытания всего диапазона типов и размеров машин, чем предыдущие методы. При этом значении возможно применение нагрузок для типового испытания, превышающих номинальную нагрузку от 1,5 до 8 раз, учитывая максимально возможную комбинацию нагрузок, сил и рабочих условий. Увеличение значения с 1,05 до 1,10 считается достаточным для обеспечения дополнительного запаса прочности, если учитывать малую вероятность одновременного возникновения всех наихудших условий.

Вибрации, возникающие при проведении испытаний, были значительно сильнее вибраций, возникающих при однообразной случайной неправильной эксплуатации при нормальных рабочих скоростях, указывая на то, что полученные результаты имеют отношение в большей степени к поглощению энергии при упругой деформации и частоте собственных колебаний металлоконструкции, чем к рабочим скоростям.

**В.2 Расчеты металлоконструкции**

Для любого условия эксплуатации колебания напряжений на верхнем конце поворотной части будут значительно больше, что требует и применения различных коэффициентов динамического влияния. Опыт в известных условиях эксплуатации является наиболее ценной и надежной основой проектирования [31], но изготовителям рекомендуется проводить сходные испытания с выполнением тензометрических измерений для проверки того, что пиковые напряжения находятся в пределах максимально допустимого напряжения для деталей определенной конструкции. Поскольку они имеют весьма кратковременный характер, их обычно не следует учитывать при проведении усталостных расчетов.

**Приложение С  
(справочное)**

**Расчеты испытаний на бордюрном камне**

В данном приложении приводится пример расчетов для испытаний на бордюрном камне (рисунки С.1—С.3) применительно к конкретной конструкции МПРП.

а) Кинетическая энергия МПРП  $E_{кин}$ , Дж:

$$E_{кин} = m/2 \cdot V^2 = m/2 \cdot 0,7^2 = m \cdot 0,245,$$

где  $m$  — масса МПРП, кг;

$V$  — максимально допустимая скорость движения, м/с ( $V = 0,7$ ).

Согласно 5.2.4.1 настоящего стандарта коэффициент  $z$ , представляющий силы, возникающие при ускорении/замедлении,  $z = 0,1 \cdot 0,245 = 0,0245$ .

б) Потенциальная энергия  $E_{пот}$ , Дж:

$$E_{пот} = mx,$$

где  $m$  — масса МПРП, Н;

$x$  — расчетное отклонение ординаты центра тяжести МПРП, м.

$$x = (y - s),$$

где  $y$  — ордината положения центра тяжести МПРП относительно точки приложения опрокидывающих сил, м;  
 $s$  — ордината центра тяжести МПРП, м.

$$y = \sqrt{s^2 + a^2},$$

где  $a$  — абсцисса положения центра тяжести МПРП относительно точки приложения опрокидывающих сил, м.

$$E_{пот} = m \cdot (\sqrt{s^2 + a^2} - s) = m \cdot (\sqrt{4^2 + 0,7^2} - 4) = m \cdot 0,6.$$

в) Вывод:

Если  $E_{кин} < E_{пот}$ , то подъемник не опрокинется.

Размеры в метрах

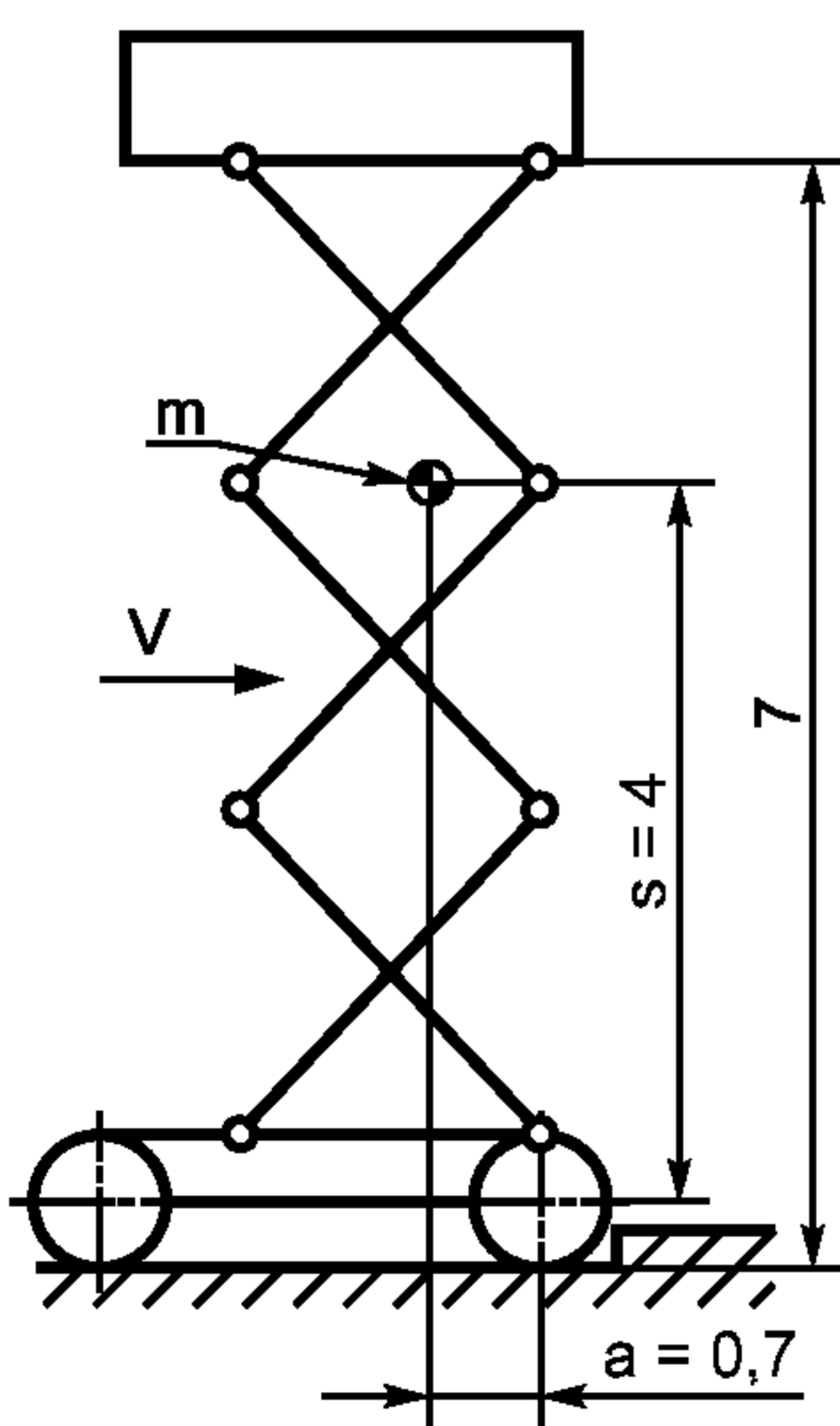
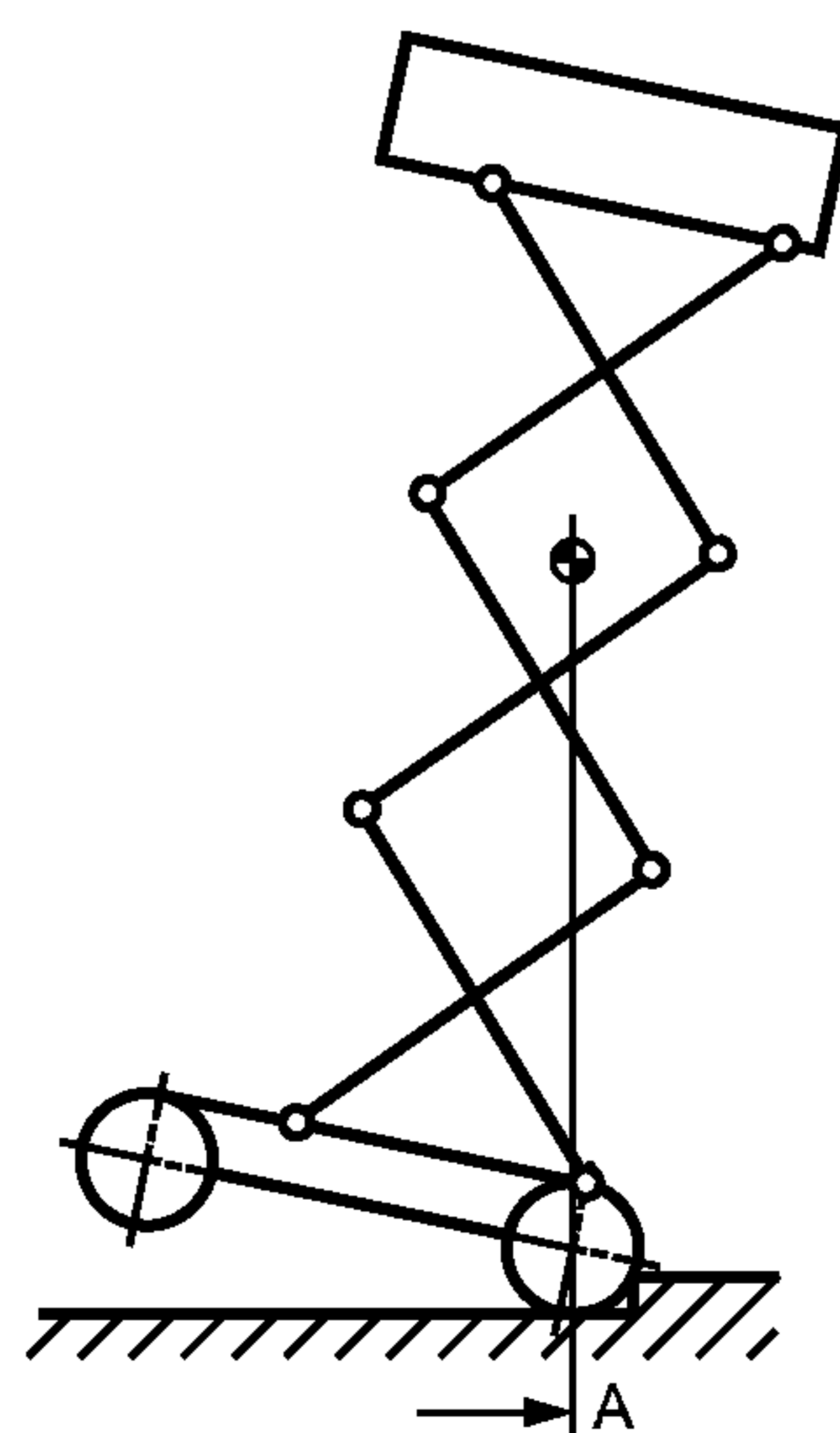


Рисунок С.1 — МПРП перед препятствием



А — линия опрокидывания

Рисунок С.2 — МПРП у препятствия

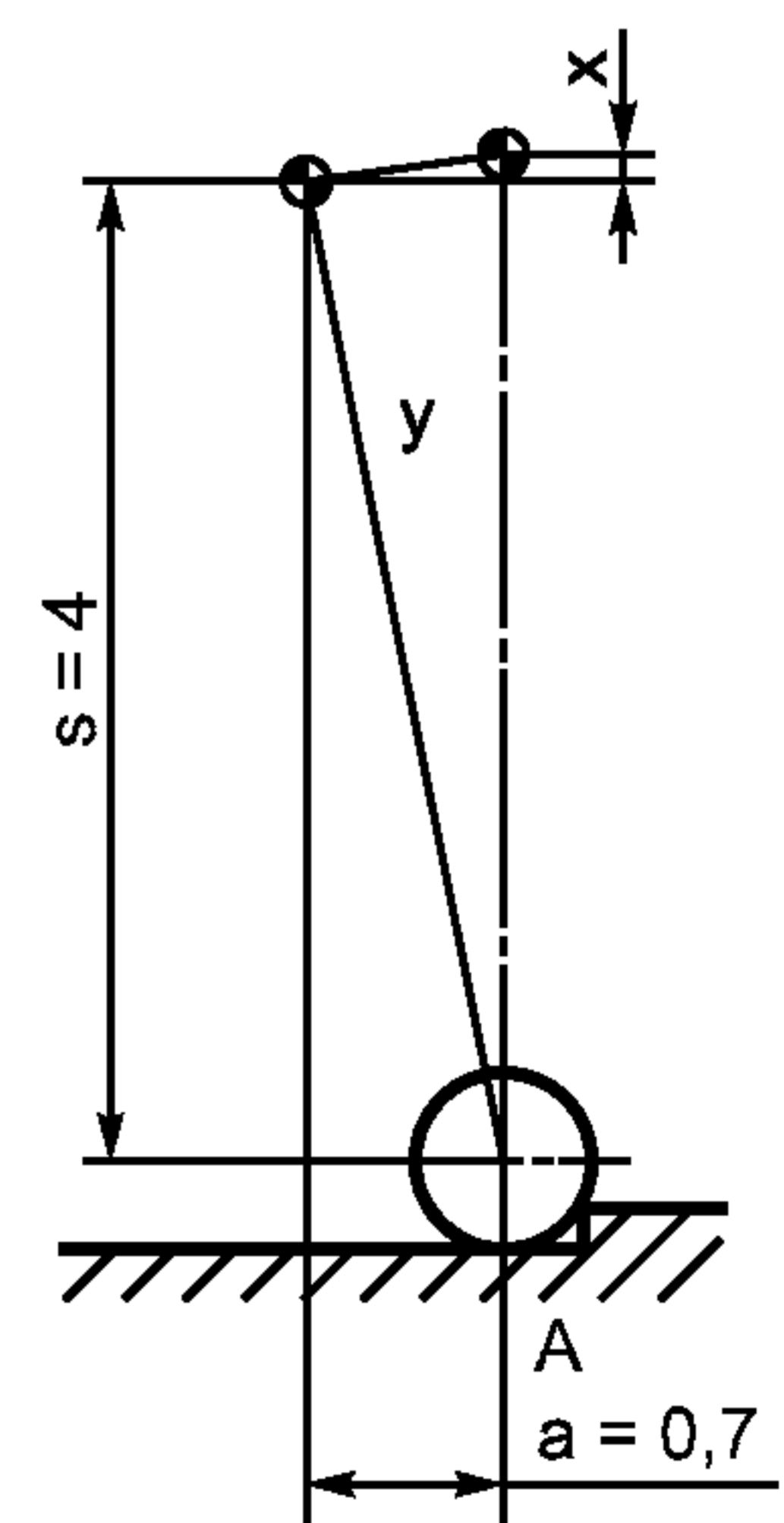


Рисунок С.3 — Потенциальная энергия

**Приложение D**  
**(обязательное)**

**Расчет систем привода стальным канатом**

**D.1 Общие положения**

Система привода стальным канатом состоит из стальных канатов, проходящих по канатным барабанам и блокам или через канатные блоки, а также всех связанных с ними канатных барабанов, канатных блоков и компенсационных блоков.

Компенсационные блоки — это канатные блоки, участвующие в изменении статического натяжения каната, по которым стальной канат проходит обычно при работе по сегменту, не превышающему трех диаметров стального каната.

*Группы приводов по категориям продолжительности эксплуатации приведены в таблице D.1.*

Стальные канаты, не проходящие по канатным барабанам и/или вокруг канатных блоков (несущие и натягивающие канаты), и грузоподъемные (строповочные) канаты в данном приложении не рассматриваются.

**D.2 Расчет систем привода стальным канатом**

При расчете систем привода стальным канатом необходимо учитывать следующие факторы, которые оказывают влияние на эксплуатационный ресурс стального каната:

- а) режим работы (группа привода);
- б) диаметр стального каната (коэффициент  $c$ );
- в) диаметры канатных барабанов, канатных блоков и компенсационных блоков [коэффициент  $(h_1 \cdot h_2)$ ];
- г) профиль канавки для каната.

Т а б л и ц а D.1 — Группы приводов по категориям продолжительности эксплуатации

Режим работы	Категории нагрузки	Обозначение категории продолжительности эксплуатации								
		$V_{006}$	$V_{012}$	$V_{025}$	$V_{05}$	$V_1$	$V_2$	$V_3$	$V_4$	$V_5$
		Средняя продолжительность эксплуатации в день, относящаяся к одному году, ч, для групп приводов								
		До 0,125	От 0,125 до 0,25	От 0,25 до 0,5	От 0,5 до 1	От 1 до 2	От 2 до 3	От 3 до 4	От 4 до 5	Более 5
Легкий	Редкие максимальные нагрузки	1E <sub>m</sub>	1E <sub>m</sub>	1D <sub>m</sub>	1C <sub>m</sub>	1B <sub>m</sub>	1A <sub>m</sub>	2 <sub>m</sub>	3 <sub>m</sub>	4 <sub>m</sub>
Средний	Низкая, средняя и максимальные нагрузки возникают приблизительно с одинаковой частотой	1E <sub>m</sub>	1D <sub>m</sub>	1C <sub>m</sub>	1B <sub>m</sub>	1A <sub>m</sub>	2 <sub>m</sub>	3 <sub>m</sub>	4 <sub>m</sub>	5 <sub>m</sub>
Тяжелый	Максимальные нагрузки возникают почти постоянно	1D <sub>m</sub>	1C <sub>m</sub>	1B <sub>m</sub>	1A <sub>m</sub>	2 <sub>m</sub>	3 <sub>m</sub>	4 <sub>m</sub>	5 <sub>m</sub>	5 <sub>m</sub>

*П р и м е ч а н и е — Если продолжительность грузового цикла 12 мин и более, то канатный привод может быть отнесен на одну группу приводов ниже по отношению к группе приводов на основании категории продолжительности эксплуатации и категории нагрузки.*

Механические элементы должны быть разделены в соответствии с режимом работы по группам приводов согласно таблице D.1, для того, чтобы достичь соответствующего по продолжительности ресурса эксплуатации. Разделение по группам проводится в соответствии с категориями продолжительности эксплуатации, которые учитывают среднее время работы системы привода стальным канатом. При разделении по категориям продолжительности эксплуатации определяющим фактором является средняя продолжительность эксплуатации в день, относящаяся к одному году.



### D.3 Расчет проволочного каната

Диаметр каната  $d$  (в мм) определяется по формуле, приведенной ниже, из рассчитанного тягового усилия, приложенного к канату  $S$  (в Н):

$$d_{\min} = c \cdot \sqrt{S}. \quad (\text{D.1})$$

Значения коэффициента  $c$  (в мм/ $\sqrt{N}$ ) приведены в таблице D.2 для различных групп приводов. Эти значения применяются в равной степени как к полированным, так и к оцинкованным стальным канатам.

Т а б л и ц а D.2 — Коэффициенты для стальных канатов, которые не скручиваются

Группа привода	Коэффициент $c$ (мм/ $\sqrt{N}$ )		
	Номинальная прочность отдельных проволочек (Н/мм <sup>2</sup> )		
	1570	1770	1960
1E <sub>m</sub>	—	0,0670	0,0630
1D <sub>m</sub>	—	0,0710	0,0670
1C <sub>m</sub>	—	0,0750	0,0710
1B <sub>m</sub>	0,0850	0,0800	0,0750
1A <sub>m</sub>	0,0900	0,0850	
2 <sub>m</sub>	0,0950		
3 <sub>m</sub>	0,1060		
4 <sub>m</sub>	0,118		
5 <sub>m</sub>	0,132		

Тяговое усилие  $S$  определяется из расчета статического тягового усилия в стальном канате, принимая во внимание силы, возникающие при ускорениях, и коэффициент полезного действия системы привода стальным канатом (см. D.5).

Факторы, которые необходимо принимать во внимание, включают в себя силы, возникающие при ускорениях, составляющие до 10 % от величины статического тягового усилия.

### D.4 Расчет диаметров канатных барабанов, блоков и компенсационных блоков

Диаметр  $D$  канатных барабанов, блоков и компенсационных блоков, отнесенный к центру стального каната, вычисляется по минимальному диаметру каната  $d_{\min}$ , определенного согласно приложению D.3, по формуле

$$D_{\min} = h_1 h_2 d_{\min}, \quad (\text{D.2})$$

где  $h_1$  и  $h_2$  — безразмерные коэффициенты.

Коэффициент  $h_1$  зависит от группы привода и конструкции каната и приведен в таблице D.3.

Т а б л и ц а D.3 — Значения коэффициентов  $h_1$

Группа привода	Значения коэффициентов $h_1$ для		
	канатных барабанов и стальных канатов, которые не скручиваются	канатных блоков и стальных канатов, которые не скручиваются	компенсационных блоков и стальных канатов, которые не скручиваются
1E <sub>m</sub>	10,0	11,2	10,0
1D <sub>m</sub>	11,2	12,5	10,0
1C <sub>m</sub>	12,5	14,0	12,5
1B <sub>m</sub>	14,0	16,0	12,5
1A <sub>m</sub>	16,0	18,0	14,0
2 <sub>m</sub>	18,0	20,0	14,0
3 <sub>m</sub>	20,0	22,4	16,0
4 <sub>m</sub>	22,4	25,0	16,0
5 <sub>m</sub>	25,0	28,0	18,0

Коэффициент  $h_2$  зависит от схемы расположения элементов системы привода стальным канатом и приведен в таблице D.4.

Т а б л и ц а D.4

Описание	Примеры монтажа и применения канатных приводов (барабаны показаны двойными линиями)	$\omega$	Значения коэффициентов $h_2$ для *	
			канатных барабанов, компенсационных блоков	канатных блоков
<p>Стальной канат проходит по канатному барабану и огибает не более, чем:</p> <ul style="list-style-type: none"> <li>- 2 канатных блока с отклонением в том же направлении, или</li> <li>- 1 канатный блок с отклонением в противоположном направлении</li> </ul>	<p><math>\omega = 1</math>   <math>\omega = 3</math>   <math>\omega = 5</math>   <math>\omega = 5</math></p>	$\leq 5$	1	1
<p>Стальной канат проходит по канатному барабану и огибает не более, чем:</p> <ul style="list-style-type: none"> <li>- 4 канатных блока с отклонением в том же направлении, или</li> <li>- 2 канатных блока с отклонением в том же направлении и 1 канатный блок с отклонением в противоположном направлении, или</li> <li>- 2 канатных блока с отклонением в противоположном направлении</li> </ul>	<p><math>\omega = 7</math>   <math>\omega = 7</math>   <math>\omega = 9</math></p> <p>2 обоймы блоков, у каждой <math>\omega = 7</math></p>	От 6 до 9	1	1,12
<p>Стальной канат проходит по канатному барабану и огибает не более, чем:</p> <ul style="list-style-type: none"> <li>- 5 канатных блоков с отклонением в том же направлении, или</li> <li>- 3 канатных блока с отклонением в том же направлении и 1 канатный блок с отклонением в противоположном направлении, или</li> <li>- 1 канатный блок с отклонением в том же направлении и 2 канатных блока с отклонением в противоположном направлении, или</li> <li>- 3 канатных блока с отклонением в противоположном направлении</li> </ul>	<p><math>\omega = 11</math>   <math>\omega = 13</math></p> <p>2 обоймы блоков, у каждой <math>\omega = 11</math></p>	$\geq 10$	1	1,25
<p>* Взаимосвязь между <math>\omega</math> и <math>h_2</math> с точки зрения описания и примеров монтажа имеет место только при том условии, что один сегмент каната проходит через весь механизм канатного привода при одном рабочем ходе. Для определения <math>h_2</math> необходимо учитывать только те величины <math>\omega</math>, которые возникают в наиболее неблагоприятном сегменте каната.</p> <p>**b — компенсационный блок.</p>				

Более толстые стальные канаты (в 1,25 раза превышающие расчетный диаметр каната) могут проходить по канатным барабанам, блокам и компенсационным блокам, имеющим диаметры, рассчитанные в соответствии с таблицами D.3 и D.4 для того же тягового усилия, и без какого-либо ущерба для эксплуатационного ресурса при условии, что радиус канавки составляет, как минимум, 0,525 от величины радиуса стального каната.

Большие диаметры канатных барабанов, блоков и компенсационных блоков увеличивают эксплуатационный ресурс стальных канатов.

Для определения коэффициента  $h_2$  системы привода стальным канатом классифицируются в соответствии с числом знакопеременных напряжений при изгибе  $\omega$ , которые возникают во время одного цикла нагрузки (поднятия и опускания груза) в той части каната, которая подвержена наиболее неблагоприятным напряжениям. Число знакопеременных напряжений  $\omega$  определяется как сумма следующих отдельных величин для элементов системы привода стальным канатом:

канатный барабан	$\omega = 1$
канатный блок для отклонения в том же самом направлении, $\alpha > 5^\circ$	$\omega = 2$
канатный блок для отклонения в противоположном направлении, $\alpha > 5^\circ$	$\omega = 4$
канатный блок, $\alpha \leq 5^\circ$ (см. рисунок D.1)	$\omega = 0$
компенсационный блок	$\omega = 0$
крепление конца каната	$\omega = 0$

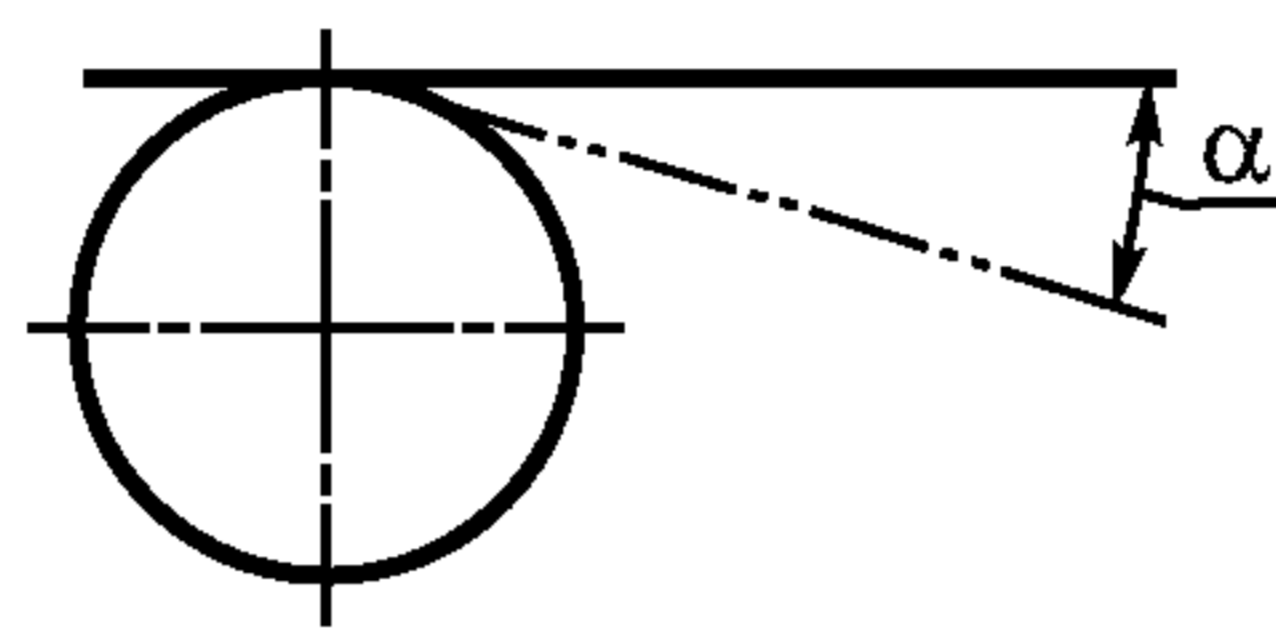
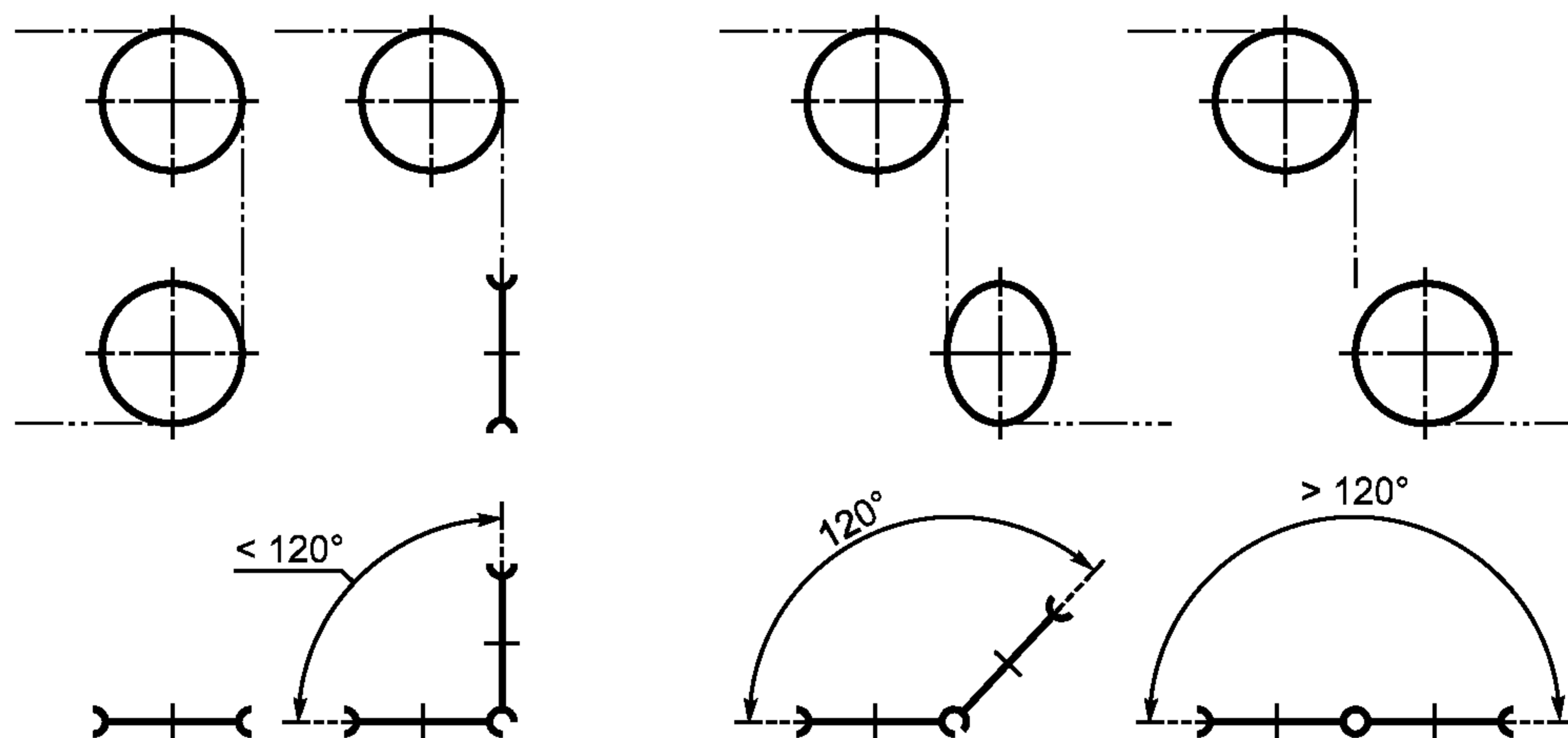


Рисунок D.1 — Угол отклонения

Отклонение в противоположном направлении должно учитываться в том случае, если угол между плоскостями двух соседних блоков (последовательно огибаемых канатом) составляет больше  $120^\circ$  (см. рисунок D.2).



а) Отклонение в одном направлении

б) Отклонение в противоположном направлении

Рисунок D.2 — Отклонение каната в одном и противоположном направлениях

### D.5 Коэффициент полезного действия привода стальным канатом

Коэффициент полезного действия канатного привода  $\eta_s$  для расчета тягового усилия каната (см. D.3) определяется по следующей формуле

$$\eta_s = (\eta_R)^i \eta_F = (\eta_R)^i \frac{1}{n} \frac{1 - (\eta_R)^n}{1 - \eta_R}, \quad (D.3)$$

где  $\eta_s$  — коэффициент полезного действия систем привода стальным канатом;

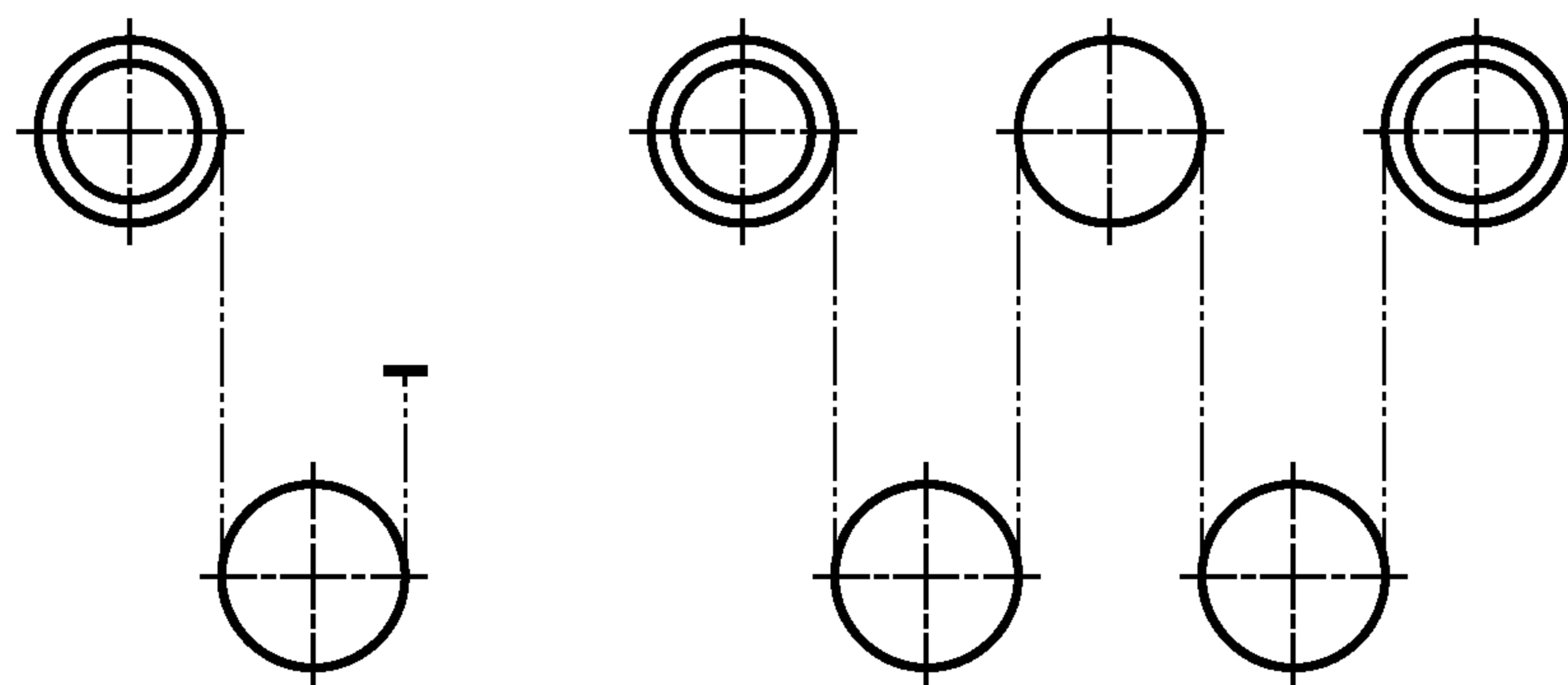
$\eta_R$  — коэффициент полезного действия одного канатного блока;

$i$  — число неподвижных канатных блоков между канатным барабаном и обоймой блоков или нагрузкой;

$\eta_F$  — коэффициент полезного действия обоймы блоков:

$$\eta_F = \frac{1}{n} \frac{1 - (\eta_R)^n}{1 - \eta_R}, \quad (D.4)$$

$n$  — число петель каната на одной обойме шкивов (одна обойма блоков состоит из суммы общего числа всех петель каната и канатных блоков для одного каната, наматывающегося на канатный барабан) (см. рисунок D.3).



а) Обойма шкивов, две петли  
 $n = 2$

б) Двойная обойма шкивов, четыре петли,  
состоящая из двух обойм блоков по две  
петли каждая  $2 \cdot n$  ( $n = 2$ )

Рисунок D.3 — Обоймы блоков

Коэффициент полезного действия канатного блока зависит от отношения диаметра канатного блока к диаметру каната ( $D/d$ ), от конструкции каната и от смазки каната, а также от типа подшипникового узла блока (подшипники скольжения или подшипники качения). При расчетах должны приниматься следующие значения:

для подшипников скольжения —  $\eta_R = 0,96$ ;

для подшипников качения —  $\eta_R = 0,98$ .

Коэффициенты полезного действия  $\eta_F$  приведены в таблице D.5 (вычислены на основе приведенных выше значений).

Для компенсационных блоков коэффициент полезного действия не учитывается.

Т а б л и ц а D.5 — Коэффициент полезного действия обойм блоков  $\eta_F$

n		2	3	4	5	6	7	8	9	10	11	12	13	14
$\eta_F$ для подшипников	скольжения	0,98	0,96	0,94	0,92	0,91	0,89	0,87	0,85	0,84	0,82	0,81	0,79	0,78
	качения	0,99	0,98	0,97	0,96	0,95	0,94	0,93	0,92	0,91	0,91	0,90	0,89	0,88

## Приложение Е (справочное)

### Пример расчета системы привода стальным канатом

#### Е.1 Метод

##### Е.1.1 Общие положения метода

Метод принят для определения коэффициентов и соотношений, используемых в 5.5.2 (системы привода стальным канатом) при помощи диаграмм циклов нагрузки в 5.2.5.3.3 и рабочих скоростей в 5.4.6.

Этому методу отдано предпочтение по сравнению с использованием метода Классификации механизмов по группам [32], который касается проблем, относящихся к состоянию нагрузки и коэффициентам распределения нагрузки для МПРП, и дает результаты в соответствии со стандартами по мобильным кранам [33], [34].

##### Примечания

1 Термин «Легкий прерывистый режим работы» согласно 5.2.3.3.3 понимается как работа больших машин с большими номинальными нагрузками, часто работающими с нагрузками меньшими, чем полная номинальная нагрузка, и используемыми периодически.

Термин «Средний режим работы» (см. таблицу D.1) предполагает наиболее тяжелые рабочие условия для поворотной части, хотя нагрузка меняется во время цикла перемещения нагрузки.

Термин «Тяжелые условия работы» применяется только к системам выравнивания на машинах с низкими номинальными нагрузками (например один человек), переносимыми в течение всего времени каждого грузового цикла. Это не применимо к МПРП, но тем не менее дает ту же самую группу привода, что и группа, использованная в данном примере.

Термин «Тяжелый режим работы» согласно 5.2 понимается как работа для меньших машин с низкими номинальными нагрузками, регулярно переносящих полную номинальную нагрузку и используемых регулярно.

2 Для анализа был принят наихудший возможный случай — одинарная жесткая стрела, перемещающаяся по дуге для достижения максимальной высоты. На практике, поскольку это перемещение осуществляется при использовании более чем одной стрелы, средняя продолжительность работы должна быть поделена на число стрел и в дальнейшем снижена за счет более высоких скоростей телескопических движений.

3 С целью проведения данного анализа цикл перемещения нагрузки начинается, когда рабочая платформа нагружается в положении для доступа, и заканчивается, когда она разгружается в положении для доступа.

##### Е.1.2 Краткое изложение метода (см. приложение D)

Е.1.2.1 Используется число циклов перемещения нагрузки и рабочие скорости для получения средней продолжительности эксплуатации в день (в ч), относящейся к одному году (см. таблицу D.1), для определения группы привода (см. D.2).

Е.1.2.2 Выполняется расчет минимального теоретического диаметра каната  $d_{\min}$ , используя коэффициент  $c$  для данной группы привода из таблицы D.2:

$$d_{\min} = c \cdot \sqrt{S},$$

где  $S$  — расчетное тяговое усилие в канате.

Этим завершается процесс расчета диаметра стального каната согласно приложению D.

Далее рассчитывается коэффициент использования. Он может быть определен делением величин разрывного усилия, принятого к применению каната [34] (таблица 5) и, при необходимости, скорректированного для различных величин прочностей каната, на расчетное усилие в канате.

Е.1.2.3 Рассчитываются диаметры барабанов и блоков по формуле (D.2):

$$D_{\min} = h_1 h_2 d_{\min}.$$

Коэффициент  $h_1$  для группы привода принимается по таблице D.3. Коэффициент  $h_2$  определяется общим числом знакопеременных напряжений, возникающих в наиболее неблагоприятной (с точки зрения напряжений) части каната по таблице D.4.

##### Е.1.3 Пример расчета

###### Е.1.3.1 Общие положения

При иллюстрации примера числовые значения подобраны таким образом, чтобы получить диаметр стального каната равным 9 мм так, чтобы выбранные коэффициенты по таблице D.2 были минимальными.

**Е.1.3.2 Режим работы группы привода** (см. D.2 и таблицу D.1)

**Е.1.3.2.1 Вариант 1, легкий прерывистый режим работы**

40000 грузовых циклов перемещения нагрузки за 10 лет равняются, соответственно,  $40000 : (365 \cdot 10) = 10,96$  грузовых циклов в день. (E.1)

Наихудшим случаем считается 25-метровая стрела (вылет  $r$ ), поворачивающаяся на угол  $180^\circ$  (всего на  $360^\circ$ ) со скоростью  $V = 0,4$  м/с (см. рисунок E.1).

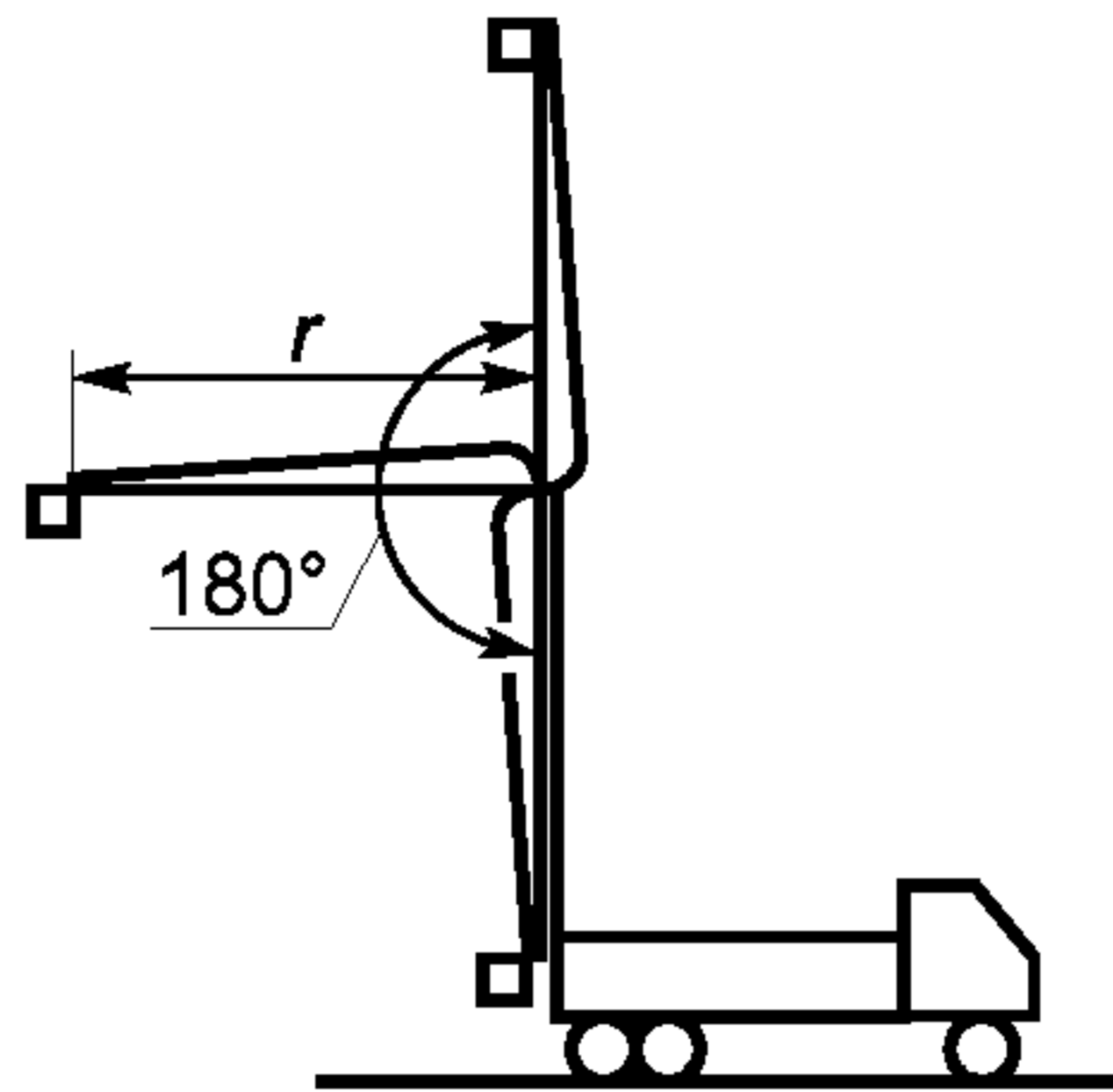


Рисунок E.1 — Вариант 1

Продолжительность одного грузового цикла (в с) составляет:

$$(\pi \cdot 2r) : V = (3,14 \cdot 2 \cdot 25) : 0,4 = 393. \quad (E.2).$$

Средняя продолжительность эксплуатации за день (в ч), относящаяся к одному году, определяется из уравнений (E.1) и (E.2):

$$10,96 \cdot 393 \text{ с/день} = 1,12 \text{ ч/день} \geq \text{категория } V_1 \text{ (см. таблицу D.1)}.$$

В таблице D.1 определяется группа привода  $1A_m$  для категории  $V_1$  — средний режим работы.

**Е.1.3.2.2 Вариант 2, тяжелый режим работы**

100000 грузовых циклов перемещения нагрузки за 10 лет равняются, соответственно,  $100000 : (365 \cdot 10) = 27,4$  грузовых циклов в день. (E.3)

Наихудшим случаем считается 10-метровая стрела (вылет  $r$ ), поворачивающаяся на угол  $90^\circ$  (всего на  $180^\circ$ ) со скоростью  $V = 0,4$  м/с (см. рисунок E.2).

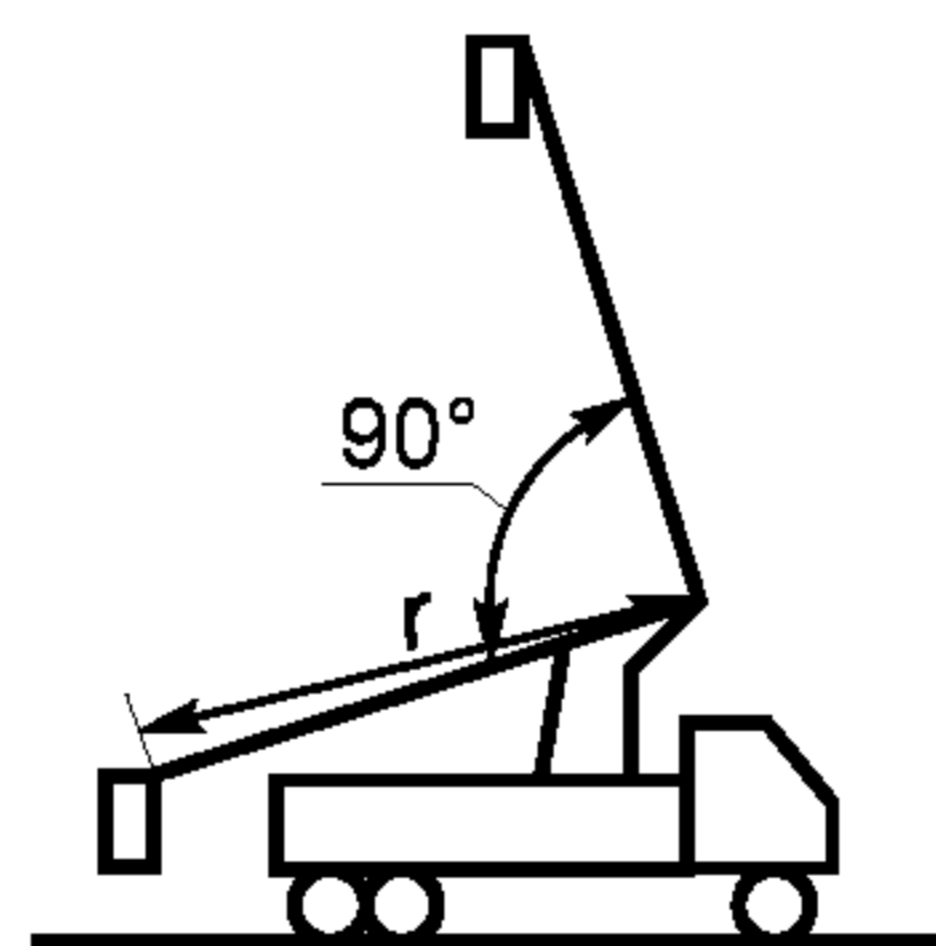


Рисунок E.2 — Вариант 2

Продолжительность одного грузового цикла (в с) составляет:

$$(\pi \cdot 2r) : V = (3,14 \cdot 10) : 0,4 = 78,5. \quad (E.4).$$

Средняя продолжительность эксплуатации за день (в ч), отнесенная к одному году, определяется из уравнений (E.3) и (E.4):

$$27,4 \cdot 78,5 \text{ с/день} = 0,6 \text{ ч/день} \geq \text{категория } V_{0,5} \text{ (см. таблицу D.1)}.$$

В таблице D.1 определяется группа привода  $1A_m$  для категории  $V_{0,5}$  — тяжелый режим работы.

**Е.1.3.3 Расчет минимального диаметра каната** (см. D.3)

Минимальный диаметр каната вычисляется по формуле D.1.

$$d_{\min} = c \sqrt{S},$$

где  $S$  — расчетное тяговое усилие в канате, Н.

Коэффициенты  $c$  выбираются по таблице D.2 для приводов группы  $1A_m$  нескручивающихся канатов с номинальной прочностью отдельных проволок:

1570 Н/мм<sup>2</sup> —  $c = 0,0900$ ;

1770 Н/мм<sup>2</sup> —  $c = 0,0850$ ;

1960 Н/мм<sup>2</sup> —  $c = 0,0850$ .

Для  $S = 10000$  Н и  $c = 0,0900$  и для  $S = 11211$  Н и  $c = 0,0850$  из формулы (D.1) получаем минимальный диаметр каната 9 мм.

#### Е.1.3.4 Коэффициенты запаса прочности

В соответствии со стандартом [34] (таблица 5) минимальное усилие разрыва стальных канатов диаметром 9 мм составляет:

$F_{01} = 47300$  Н (органический сердечник);

$F_{02} = 51000$  Н (стальной сердечник).

Основываясь на данных стандарта [35] (таблица 5 — группа прочности на разрыв 1770 Н/мм<sup>2</sup>), для канатов диаметром 9 мм принимаются следующие значения коэффициентов запаса прочности, приведенные в таблице Е.1.

Т а б л и ц а Е.1 — Коэффициенты запаса прочности

Группа прочности на разрыв, Н/мм <sup>2</sup>	Коэффициент запаса прочности		Формула для расчета
	Органический сердечник	Стальной сердечник	
1770 ( $S = 11211$ Н)	4,22	4,55	$\frac{F_{01,02}}{S}$
1570 ( $S = 10000$ Н)	4,20	4,52	$\frac{F_{01,02}}{S} \times \frac{1570}{1770}$
1960 ( $S = 11211$ Н)	4,67	5,04	$\frac{F_{01,02}}{S} \times \frac{1960}{1770}$

#### Е.2 Расчет диаметров канатных барабанов, подвижных и неподвижных блоков

Для расчета диаметров канатных барабанов, подвижных и неподвижных блоков используют формулу D.2 из пункта D.4:

$$D_{\min} = h_1 h_2 d_{\min}$$

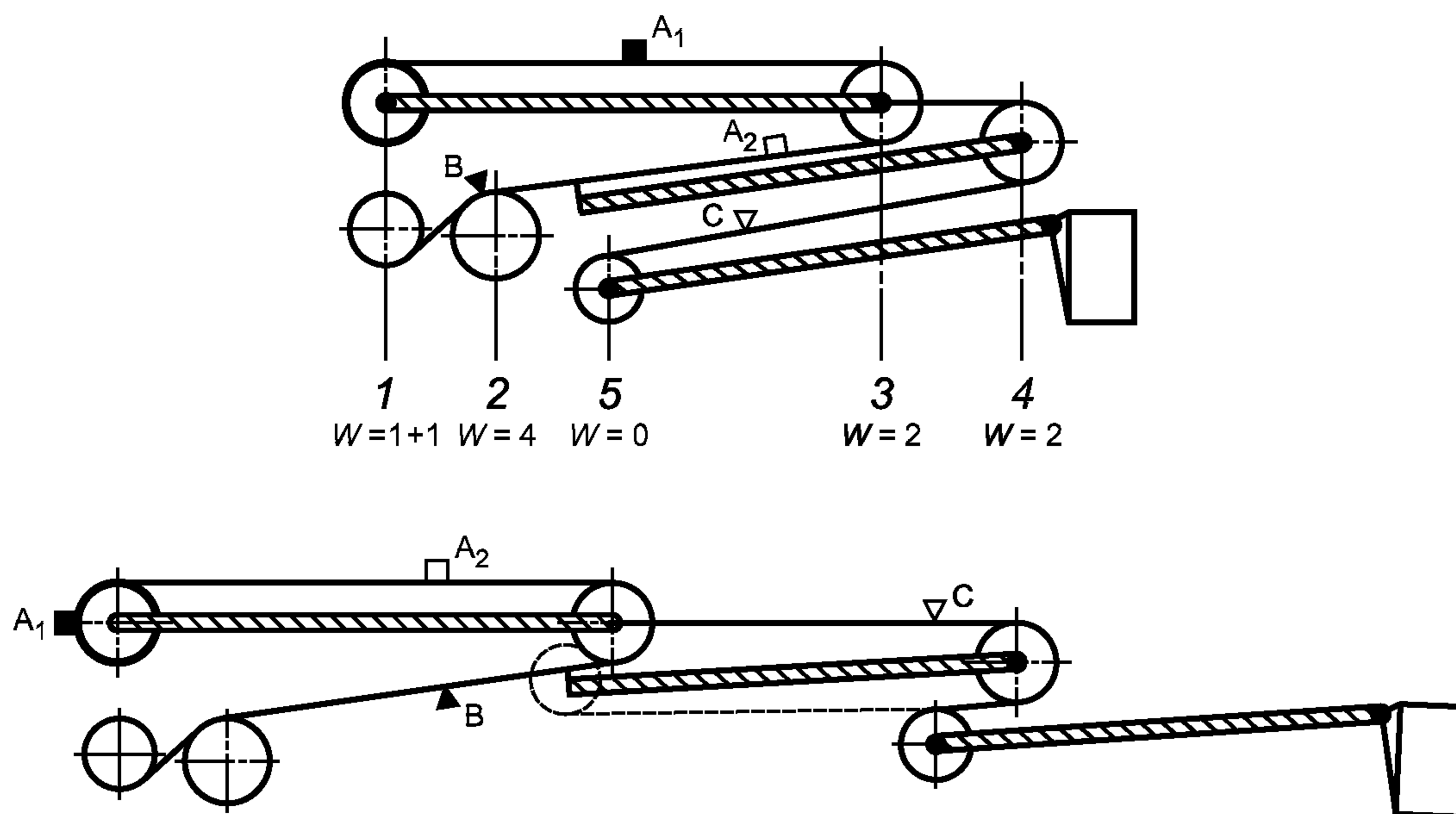
Коэффициенты  $h_1$  для группы привода  $1A_m$  принимают из таблицы D.2.

Коэффициенты  $h_2$  определяют общим числом  $w_1$  знакопеременных напряжений  $w$ , возникающих в наиболее неблагоприятной с точки зрения напряжений части каната, по таблице D.4. На рисунке Е.3 и в таблице Е.3 показано, что величина коэффициента  $h_2$  для МПРП обычно равна 1.

В этих условиях  $D_{\min} / d_{\min} = h_1 h_2$  и это отношение дает для МПРП результаты, приведенные в таблице Е.2.

Т а б л и ц а Е.2 — Отношение  $D_{\min} / d_{\min}$

Описание	$w_1$	$h_2$	$h_1$	$D_{\min} / d_{\min}$
Канатный барабан	$\leq 5$	1	16	16
	От 6 до 9	1	16	16
	$\geq 10$	1	16	16
Блок, отклоняющийся на угол $\alpha > 5^\circ$ в том же направлении	$\leq 5$	1	18	18
	От 6 до 9	1,12	18	20,16
	$\geq 10$	1,25	18	22,5
Блок, отклоняющийся на угол $\alpha > 5^\circ$ в противоположном направлении	$\leq 5$	1	18	18
	От 6 до 9	1,12	18	20,16
	$\geq 10$	1,25	18	22,5
Блок, отклоняющийся на угол $\alpha > 5^\circ$ в любом направлении, и компенсационный блок	$\leq 5$	1	14	14
	От 6 до 9	1	14	14
	$\geq 10$	1	14	14



Обозначения:

1 — барабан для двойного каната; 2 — канатный блок (отклонение в противоположном направлении); 3, 4 — канатный блок (отклонение в том же направлении); 5 — крепление конца каната

Рисунок Е.3 — Поворотная часть собрана/разложена; определение числа знакопеременных напряжений при изгибе  $W$  в отдельных стальных канатах для определения диаметров барабанов и блоков

Т а б л и ц а Е.3 — Число знакопеременных напряжений  $W$

Канат	Число знакопеременных напряжений $W$	$h_2$
$A_1$	1	—
$A_2$	2	—
$B$	$1 + 4 = 5$	—
$C$	2	—



**Приложение F**  
**(справочное)**

**Расчет изменения давления в гидросистеме при отклонении  
от нормального функционирования**

Условия, вызывающие повышение давления выше давления настройки устройств ограничения давления, учитываются в нижеприведенных случаях отказов в гидросистемах и при отклонениях их нормального функционирования.

F.1 Воздействие устройств, которые уменьшают скорость цилиндров ниже той скорости, которая могла бы быть в результате подачи полного потока рабочей жидкости в цилиндры, вызывая внутреннюю нагрузку от воздействия давления в дополнение к нормальному давлению, возникающему вследствие приложения нагрузок извне. Это *изменение давления* может быть определено как отношение:

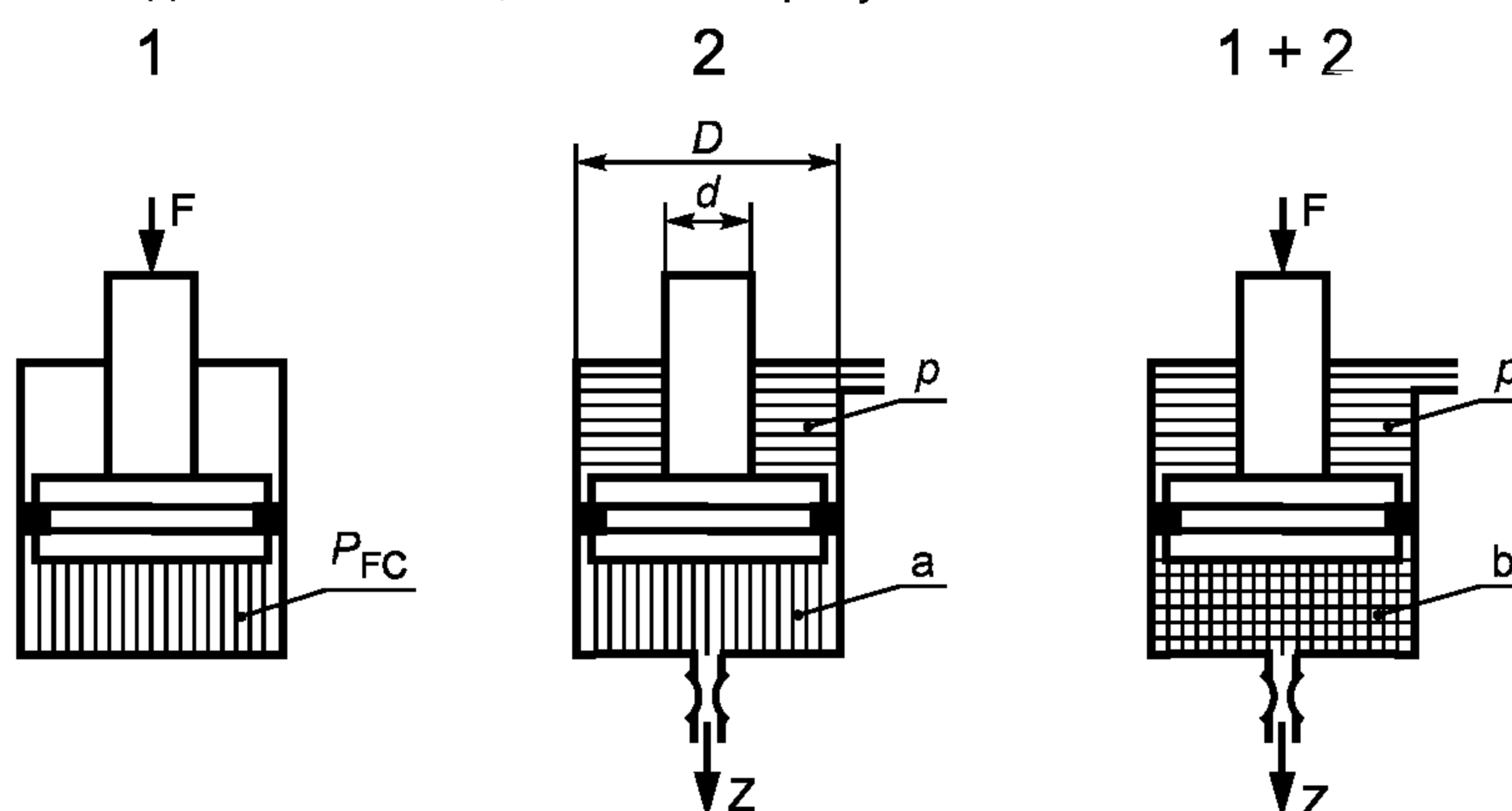
$$D^2 / (D^2 - d^2),$$

где  $D$  — диаметр поршня;  
 $d$  — диаметр штока.

Диаметр штока учитывается в расчете, когда цилиндр работает на растяжение и устройство управления скоростью воздействует на шестерню с внутренним зацеплением.

Устройство управления скоростью может иметь вид управляющего клапана, который может быть частично открытым или закрытым.

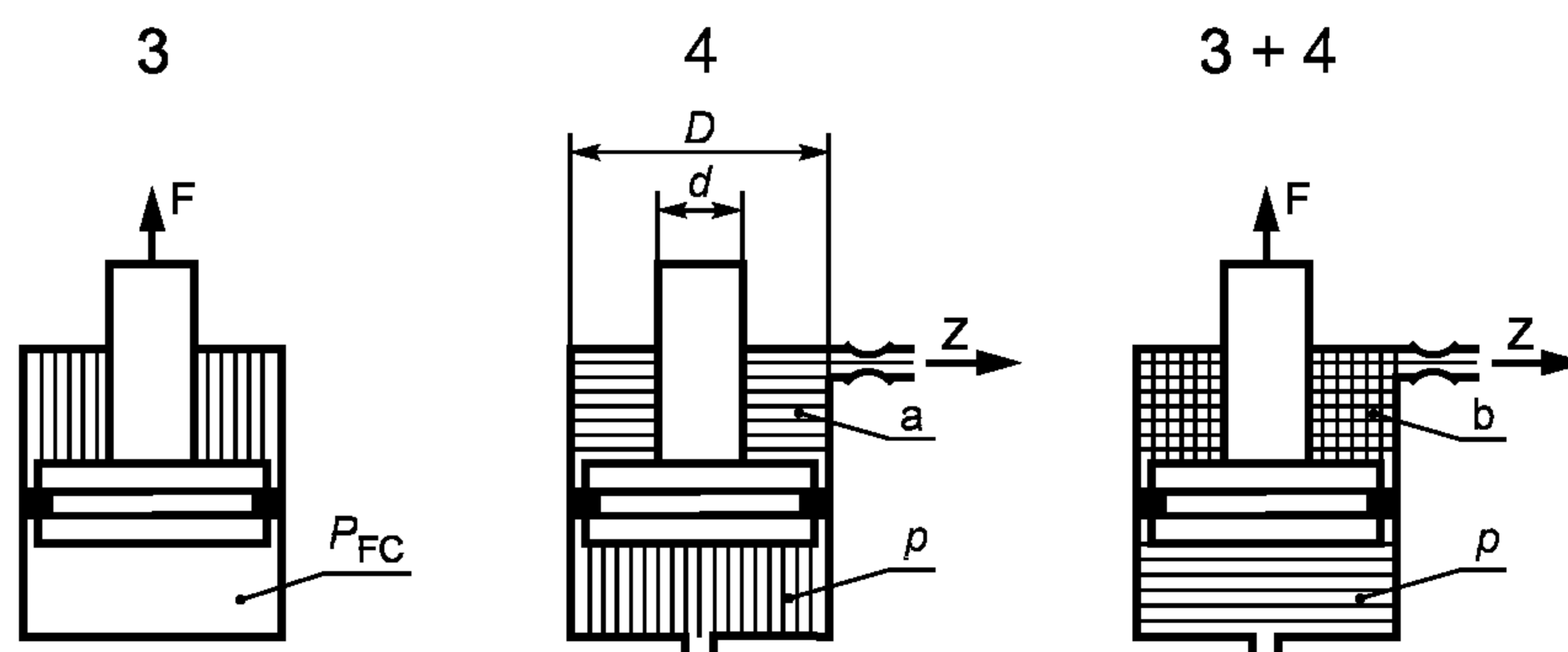
F.2 Пример воздействия температурного расширения рабочей жидкости, заключенной в «запертом» цилиндре, находящемся в свободном состоянии, показан на рисунках F.1 и F.2.



$F$  — нагрузка;  $p$  — давление в системе;  $P_{FC}$  — нормальное давление;  $Z$  — ограниченный расход

$$\text{а) } p \left( \frac{D^2 - d^2}{D^2} \right); \quad \text{б) } P_{FC} + p \left( \frac{D^2 - d^2}{D^2} \right).$$

Рисунок F.1 — Давление в цилиндре при обычном режиме работы (цилиндр работает на сжатие)

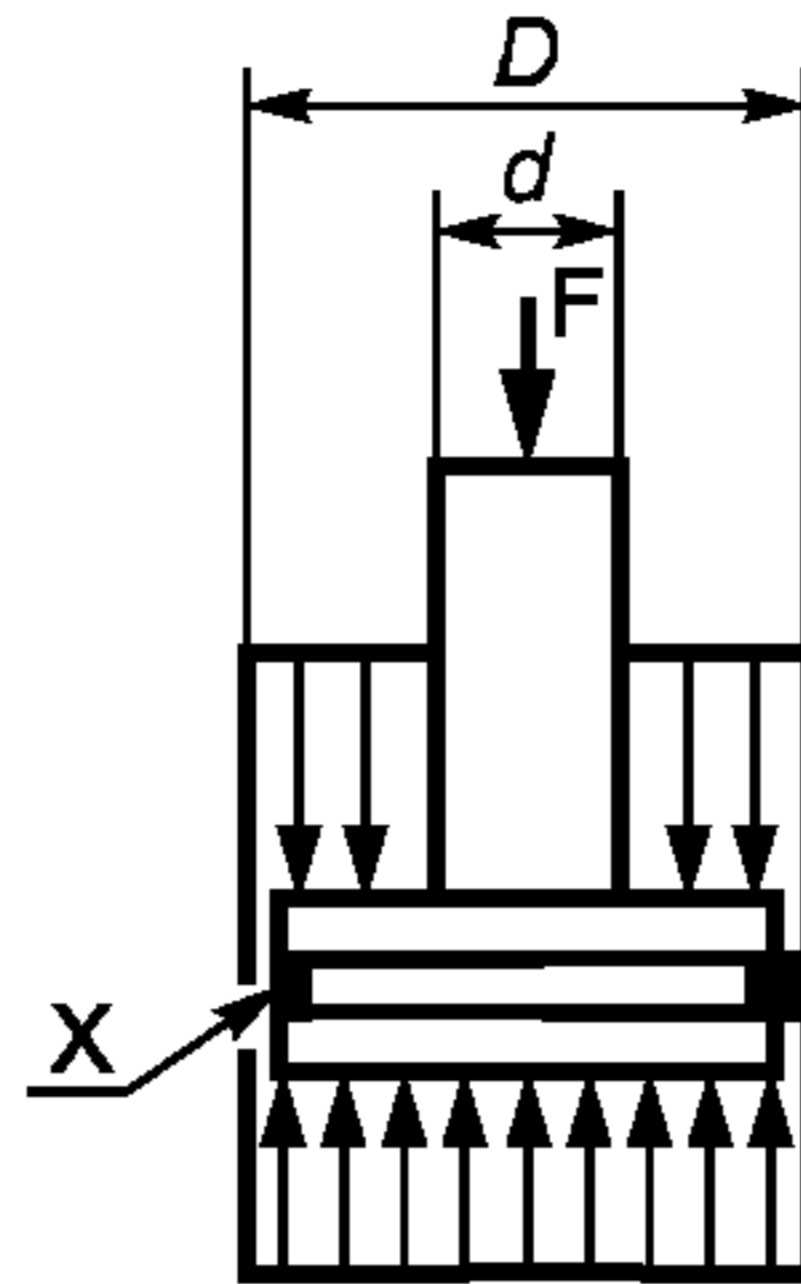


$F$  — нагрузка;  $p$  — давление в системе;  $P_{FC}$  — нормальное давление;  $Z$  — ограниченный расход

$$\text{а) } p \left( \frac{D^2 - d^2}{D^2} \right); \quad \text{б) } P_{FC} + p \left( \frac{D^2 - d^2}{D^2} \right).$$

Рисунок F.2 — Давление в цилиндре при обычном режиме работы (цилиндр работает на растяжение)

Ф.3 Пример влияния перетечек рабочей жидкости через поврежденные уплотнения поршня в цилиндрах двойного действия показан на рисунке Ф.3.

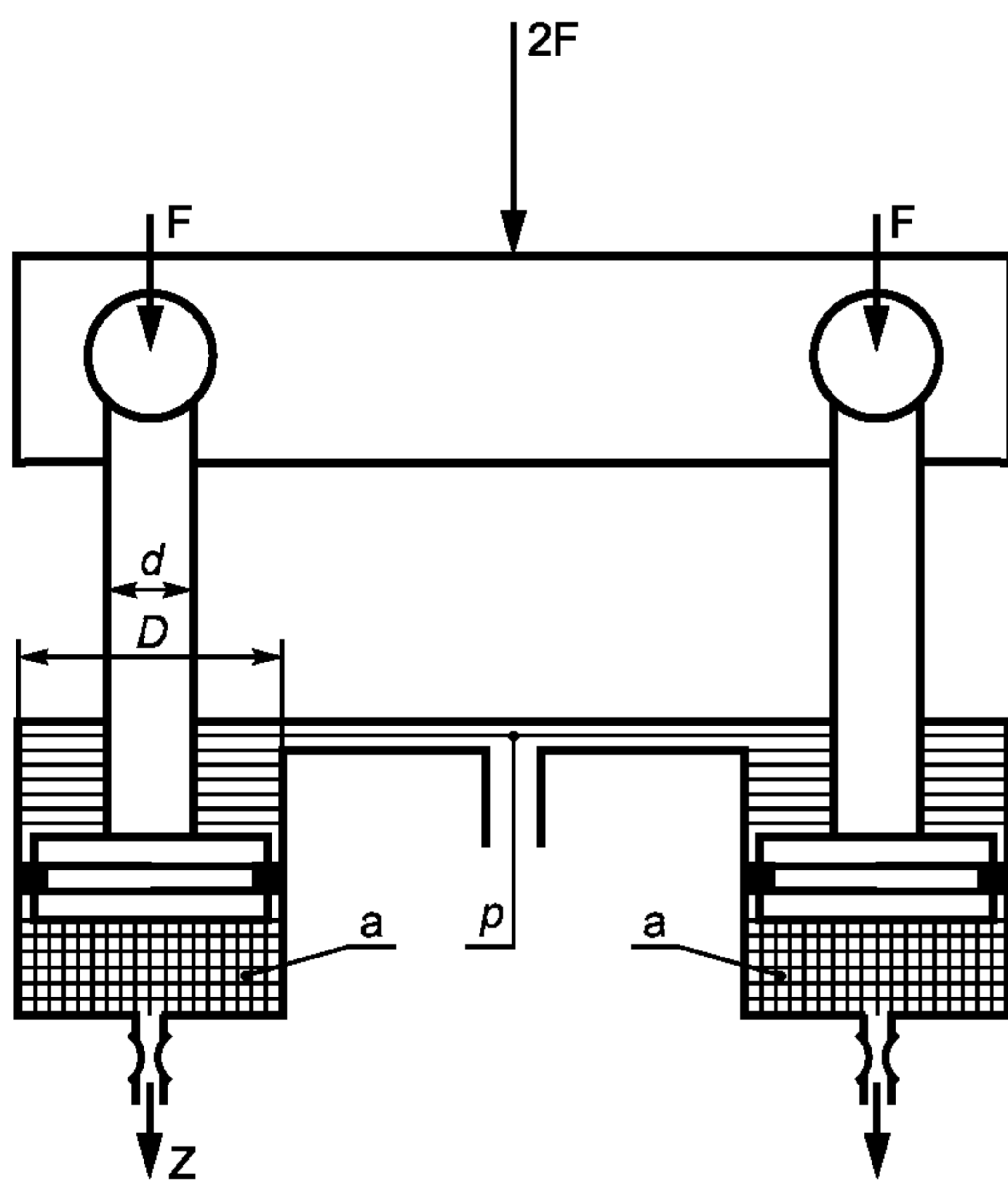


F — нагрузка; X — поврежденное уплотнение

Примечание — Снизу и сверху поршня — равное давление. Нагрузка воспринимается площадью штока  $\pi d^2 / 4$  вместо площади поршня  $\pi D^2 / 4$ . Нормальное давление  $P_{FC}$  возрастает прямо пропорционально отношению  $D^2 / d^2$ .

Рисунок Ф.3 — Давление в цилиндре при поврежденном уплотнении

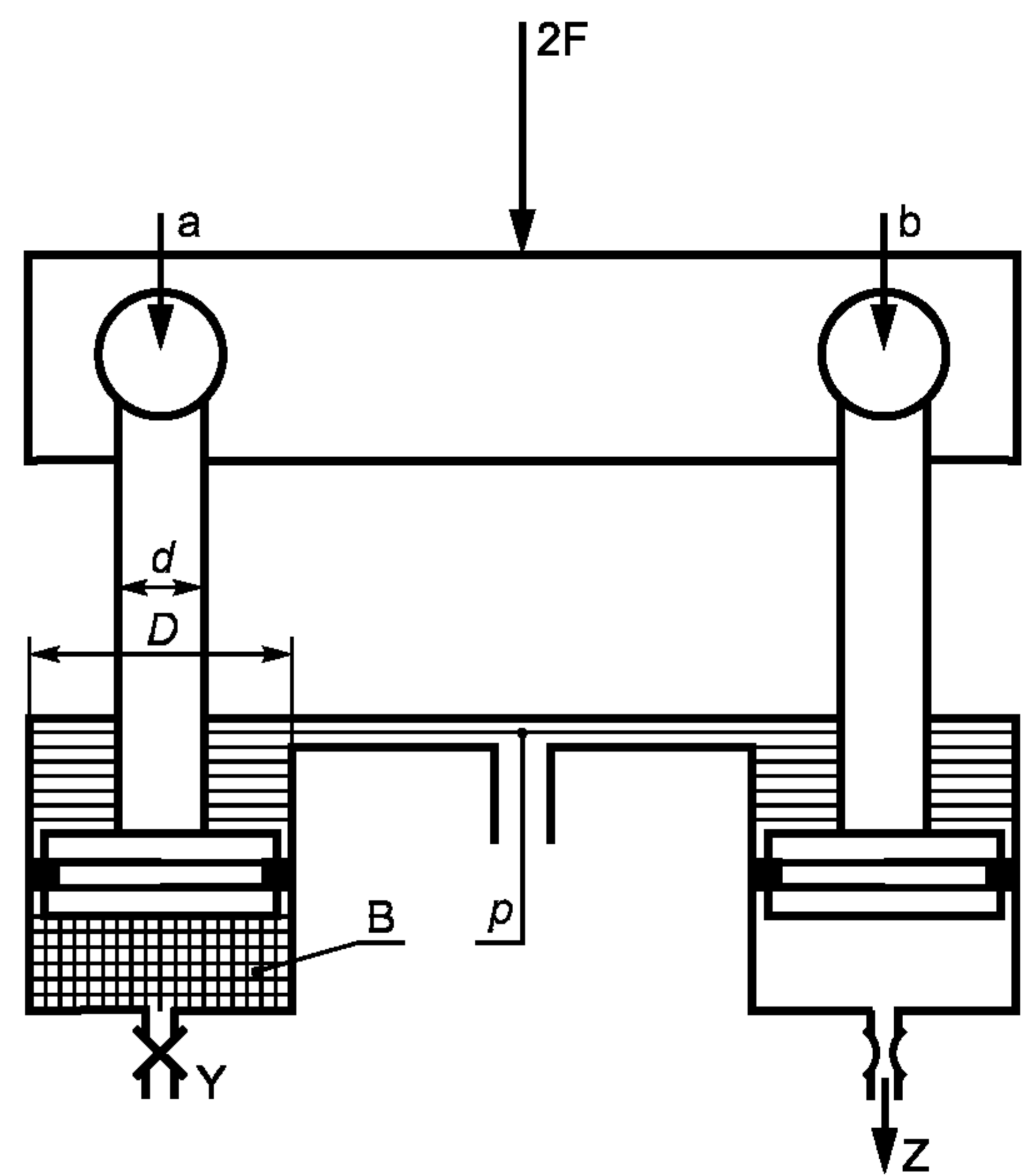
Ф.4 Пример блокирования (заклинивания) одного из цилиндров в системе, где один и тот же механизм приводится в движение более чем одним цилиндром, приведен на рисунках Ф.4 и Ф.5.



F — нагрузка; p — давление в системе;  $P_{FC}$  — нормальное давление; Z — ограниченный расход

$$a) P_{FC} + p \left( \frac{D^2 - d^2}{D^2} \right)$$

Рисунок Ф.4 — Сдвоенные цилиндры, работающие на сжатие, при обычном режиме работы



B — нагрузка, вызывающая продольный изгиб; F — нагрузка; p — давление в системе;  $P_{FC}$  — нормальное давление; Z — ограниченный расход; Y — заблокированная линия

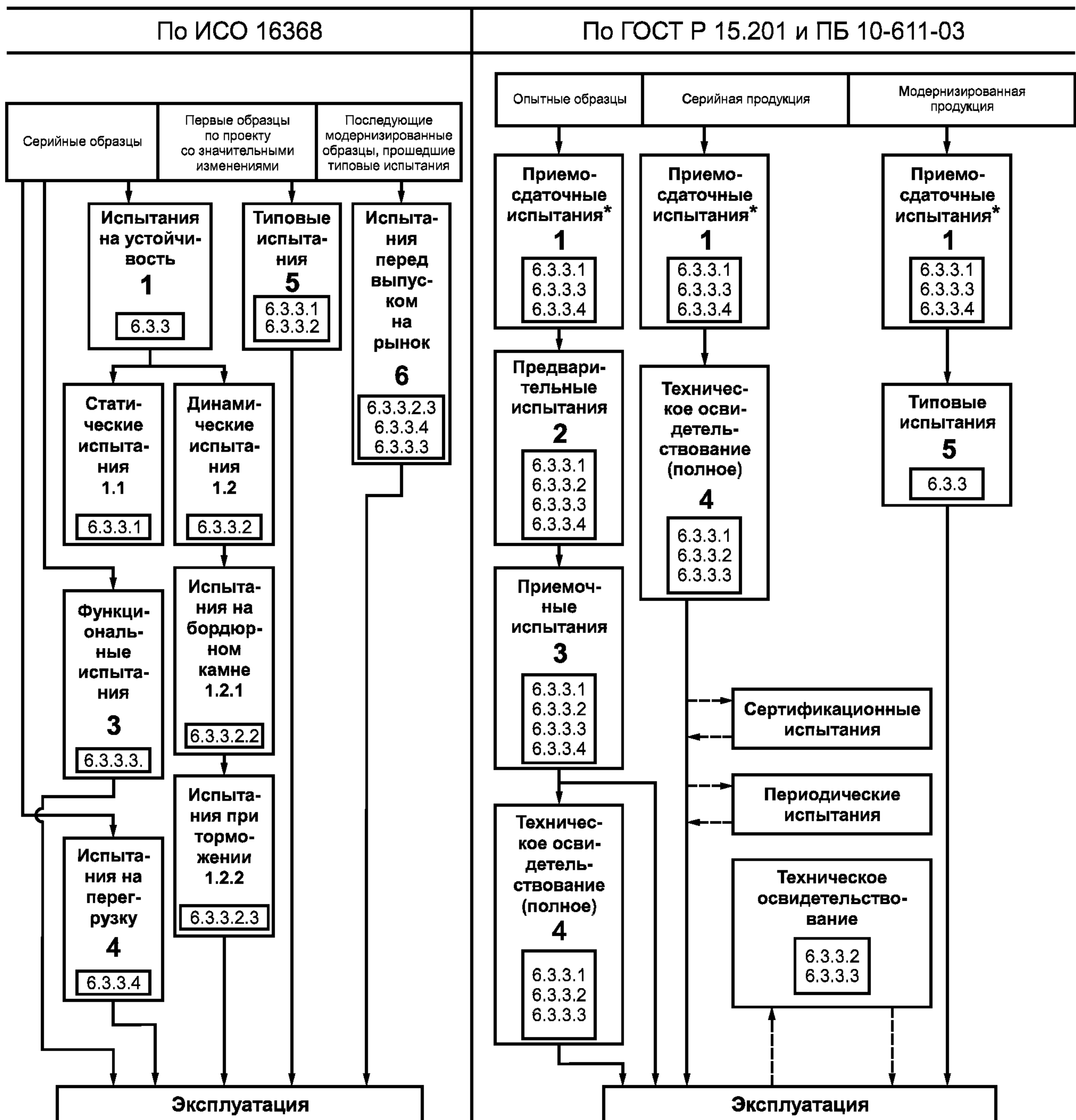
$$a) 2F + p \left( \frac{\pi D^2 - \pi d^2}{4} \right); \quad б) p \left( \frac{\pi D^2 - \pi d^2}{4} \right);$$

$$в) 2 \left[ P_{FC} + p \left( \frac{D^2 - d^2}{D^2} \right) \right]$$

Рисунок Ф.5 — Сдвоенные цилиндры, работающие на сжатие, одна линия заблокирована

Приложение G  
(справочное)

Структура системы испытаний МПРП



Условное обозначение **6.3.3.3** – условный номер вида испытаний по ИСО 16368

\* Объем испытаний устанавливается техническими условиями на изготовление, согласованными приемочной комиссией.

**Приложение Н**  
**(справочное)**

**Эксплуатационная техническая документация**

**Н.1 Общие положения**

В приложении представлен минимальный перечень технической документации, которая должна содержать, но не ограничиваться только ей, следующую информацию для обеспечения безопасной эксплуатации МПРП.

**Н.2 Документация для машиниста**

Н.2.1 Руководство по эксплуатации, в целом содержащее сведения о конструкции, принципе действия, характеристиках (свойствах) изделия, его составных частей и указания, необходимые для правильной и безопасной эксплуатации изделия (использования по назначению, технического обслуживания, текущего ремонта, хранения и транспортирования) и оценок его технического состояния при необходимости отправки его в ремонт, а также сведения по утилизации изделия и его составных частей (см. ГОСТ 2.601).

Применительно к МПРП Руководство по эксплуатации в обязательном порядке должно содержать следующие сведения:

- а) характеристики и техническое описание МПРП, информацию по установке и его назначению;
- б) информацию о необходимой несущей способности поверхности;
- в) о расположении, назначении и использовании органов управления, в том числе для аварийного опускания и аварийной остановки;
- г) о запрещении перегрузки рабочей платформы;
- д) о запрещении использования в качестве крана;
- е) о соблюдении требований правил дорожного движения;
- ж) требования правил безопасности при работе вблизи линий электропередач, находящихся под напряжением, и на линиях контактного провода железных дорог;
- и) требования правил безопасности при работе вблизи неподвижных (здания и т.д.) и подвижных объектов (автомобили, краны и т. д.);
- к) о запрещении любого увеличения вылета или рабочей высоты МПРП при помощи дополнительного оборудования (например лестниц);
- л) о запрещении любых дополнительных элементов, которые увеличивают ветровую нагрузку на МПРП, например, плакатов и рекламных щитов (за исключением случаев, указанных в 5.2.3.5 настоящего стандарта);
- м) ограничения, направленные на защиту окружающей среды;
- н) информацию по вибрациям;
- п) перечень операций ежедневных проверок безопасного состояния машины (утечки масла, ослабленные электрические разъемы/соединители, износ шлангов/кабелей, состояние шин/тормозов, аккумуляторных батарей, повреждения при столкновении, истертые таблички с информационными данными, специальные устройства безопасности и т. д.);
- р) об установке съемных ограждений рабочих площадок;
- с) запрещение входа и выхода с рабочей платформы во время подъема/опускания;
- т) меры предосторожности при передвижении с поднятой платформой.

См. также [29], [30].

Н.2.2 Инструкции по транспортировке и хранению, содержащие:

- а) любые специальные положения по креплению частей МПРП для транспортирования к месту эксплуатации;
- б) способы и схемы погрузки на другие транспортные средства и суда при транспортировании между местами эксплуатации, включая утвержденную схему погрузки с указанием точек крепления при подъеме, массы, центра тяжести и т. д. и другой информации, необходимой для подъема и крепления;
- в) регламент работ, которые необходимо выполнить при постановке МПРП на хранение как в помещении, так и вне помещений;
- г) виды работ и проверок, которые должны быть выполнены до начала эксплуатации при снятии с хранения, при котором МПРП подвергался неблагоприятному атмосферному влиянию окружающей среды: теплу, холоду, влаге, пыли и т.д.

Н.2.3 Инструкция по монтажу, пуску, регулированию и обкатке МПРП, с указанием:

- испытаний перед выпуском на рынок (см. 6.3 настоящего стандарта);
- проведения проверок подачи питания, состояния рабочей гидравлической жидкости, смазок и т. п. при первом использовании, после длительного хранения или изменений в состоянии окружающей среды (зима, лето, изменение географических зон и т.д.).

Н.2.4 Инструкция по рекомендованным изготовителем периодическим проверкам, испытаниям с указанием:

- а) периодических проверок и испытаний, которые необходимо выполнять в соответствии с условиями эксплуатации и ее интенсивностью;
- б) содержания периодических обслуживаний, проверок и испытаний:
  - визуальной проверки элементов металлоконструкции с обращением особого внимания на коррозию, повреждения частей, воспринимающих нагрузку, и сварные швы;
  - проверки механической, гидравлической/пневматической и электрической систем с обращением особого внимания на системы безопасности;
  - испытания эффективности тормозов и/или устройств защиты от перегрузки;
  - функциональных испытаний (см. 6.2.2.2.1 настоящего стандарта);
- в) извещения о том, что частота и объем периодических проверок и испытаний также могут зависеть от национальных предписаний.

*Примечание* — Обычно необходимости выполнения демонтажа при периодических проверках не существует, если нет сомнений в отношении надежности и безопасности. Снятие кожухов и крышек, открытие проемов для осмотра и перевод МПРП в транспортное положение демонтажем не считаются.

Н.2.5 Информация по техническому обслуживанию, содержащая следующие данные:

- а) техническую информацию по МПРП, включая электрическую, гидравлическую (пневматическую) схемы;
- б) места проверки расходных материалов, требующих регулярного контроля (смазки, уровня рабочей гидравлической жидкости, электролита в аккумуляторах и т. д.);
- в) конструктивные особенности, связанные с безопасностью, которые должны проверяться через определенные интервалы времени, включая устройства безопасности, исполнительные механизмы для удержания нагрузки, аварийное устройство, имеющее приоритет над прочими устройствами управления, и оборудование для аварийной остановки;
- г) мероприятия, которые необходимо выполнить для обеспечения безопасности при проведении технического осмотра или ремонта;
- д) проверку на наличие опасного износа (коррозия, трещины металлоконструкции и сварных швов, истирание и т. д.);
- е) критерии для выбраковки (регламентной замены частей) проволочных канатов, цепей, гидравлических шлангов высокого давления и других элементов, если к ним применены критерии (например ожидаемый или регламентированный срок службы);
- ж) важность преимущественного применения только тех запасных частей, которые получили одобрение предприятия-изготовителя, особенно для элементов, воспринимающих нагрузку, и элементов, имеющих отношение к безопасности;
- и) необходимость получения согласия предприятия-изготовителя на внесение любых изменений, которые могут оказать влияние на устойчивость, прочность или техническую характеристику;
- к) узлы, требующие регулировки, включая установочные детали;
- л) любые необходимые испытания (проверки) после проведения технического обслуживания для обеспечения условий безопасной эксплуатации.

**Приложение К  
(рекомендуемое)**

**Паспорт МПРП**

**Обложка паспорта**

---

(наименование подъемника)

---

(индекс подъемника)

**Паспорт\***

---

(обозначение паспорта)

---

\* Настоящий паспорт является образцом, на основании которого предприятие-изготовитель должно составить паспорт применительно к типу выпускаемых им МПРП, включив в него из перечня сведений, содержащихся в настоящем образце, только те, которые относятся к данному типу подъемника. При необходимости в паспорт включаются дополнительные сведения, характеризующие конструкцию выпускаемого МПРП.

**Титульный лист**

Подъемник подлежит регистрации  
в территориальных органах  
Ростехнадзора до пуска в работу

Место товарного знака  
(эмблемы) предприятия-изготовителя

Страна \_\_\_\_\_  
(наименование предприятия-изготовителя)

\_\_\_\_\_

(наименование, тип подъемника)

\_\_\_\_\_

(индекс подъемника)

**Паспорт**

\_\_\_\_\_

(обозначение паспорта)

Регистрационный номер \_\_\_\_\_

При передаче подъемника другому владельцу  
или сдаче подъемника в аренду с передачей  
функции владельца вместе с подъемником  
должен быть передан настоящий паспорт.

**ВНИМАНИЮ ВЛАДЕЛЬЦА ПОДЪЕМНИКА!**

1 Паспорт должен находиться у владельца подъемника или на предприятии, получившем подъемник в аренду с функциями владельца.

2 Перечень разрешений органов Ростехнадзора на отступление от требований Правил, копии которых приложены к паспорту.

2.1 \_\_\_\_\_

\_\_\_\_\_

2.2 \_\_\_\_\_

\_\_\_\_\_

3 \_\_\_\_\_

(другие сведения, на которые следует обратить особое внимание)

\_\_\_\_\_

Разрешение на применение  
(изготовление)

№ \_\_\_\_\_ от « \_\_\_\_ » \_\_\_\_\_ г.

**ВЫДАНО**

\_\_\_\_\_ (наименование территориального органа

Ростехнадзора, выдавшего разрешение

на изготовление подъемника)

Наименование поставщика и адрес	
Тип подъемника	
Индекс подъемника	



## Перечень документов, представляемых с паспортом подъемника

Наименование документа	Обозначение документа	Число листов
Руководство по эксплуатации подъемника		
Руководство по эксплуатации базового шасси		
Технический паспорт базового шасси		
Альбом быстроизнашивающихся деталей		
Ведомость ЗИП		
Паспорта комплектующих изделий		
Инструкции		

## 1 Общие сведения

1.1 Предприятие-изготовитель		
1.2 Тип подъемника		
1.3 Заводской номер		
1.4 Год изготовления		
1.5 Назначение подъемника		
1.6 Конструкция рабочего оборудования		
1.7 Конструкция ходовой части		
1.8 Тип привода		
1.9 Окружающая среда, в которой может работать подъемник: температура рабочего состояния, °С: наибольшая наименьшая температура нерабочего состояния, °С: наибольшая наименьшая относительная влажность воздуха, % взрывоопасная пожароопасная		
1.10 Допустимая скорость ветра на высоте 10 м для рабочего состояния подъемника, м/с		
1.11 Ограничение или возможность одновременного выполнения операций		
1.12 Род электрического тока		
Назначение цепей	Род тока	Напряжение, В
1.12.1 Силовая		
1.12.2 Управления		
1.12.3 Рабочего освещения		
1.12.4 Ремонтного освещения		
1.13 Основные нормативные документы, в соответствии с которыми изготовлен подъемник		

## 2 Основные технические данные

## 2.1 Общие данные

2.1.1 Грузоподъемность, кг	
2.1.2 Рабочая высота подъема, м	
2.1.3 Вылет, м	
2.1.4 База, м	
2.1.5 Колея колес, м: передних задних	
2.1.6 Минимальный радиус поворота, м	
2.1.7 Опорный контур, м: продольный поперечный	
2.1.8 Время подъема рабочей платформы на наибольшую высоту, с	
2.1.9 Максимальная частота вращения поворотной части, с <sup>-1</sup> (об/мин)	
2.1.10 Угол поворота, град	
2.1.11 Место управления	
2.1.12 Способ управления (электрический, гидравлический и т. п.)	
2.1.13 Способ токоподвода к подъемнику	
2.1.14 Масса подъемника, кг	
2.1.15 Распределение массы на оси в транспортном положении, Н (кг): переднюю заднюю	
2.1.16 Габаритные размеры в транспортном положении, м: длина высота ширина	

## 3 Основные технические данные и характеристики сборочных единиц и деталей

## 3.1 Электродвигатель

3.1.1 Назначение	
3.1.2 Тип и условное обозначение	
3.1.3 Род тока	
3.1.4 Напряжение, В	
3.1.5 Номинальный ток, А	
3.1.6 Частота, Гц	
3.1.7 Номинальная мощность, кВт	
3.1.8 Частота вращения, с <sup>-1</sup> (об/мин)	
3.1.9 Режим работы, ПВ %	

**3.2 Гидронасос**

3.2.1	Назначение	
3.2.2	Число, шт.	
3.2.3	Тип и условное обозначение	
3.2.4	Давление рабочей жидкости, МПа (кгс/см <sup>2</sup> ): максимальное номинальное	
3.2.5	Число оборотов, с <sup>-1</sup> (об/мин)	
3.2.6	Мощность, кВт	
3.2.7	Номинальная производительность, л/мин	

**3.3 Гидромотор**

3.3.1	Назначение	
3.3.2	Число, шт.	
3.3.3	Тип и условное обозначение	
3.3.4	Давление рабочей жидкости, МПа (кгс/см <sup>2</sup> )	
3.3.5	Номинальный крутящий момент, Н · м (кгс · м)	
3.3.6	Номинальное число оборотов, с <sup>-1</sup> (об/мин)	

**3.4 Гидроцилиндры**

3.4.1	Назначение	
3.4.2	Число, шт.	
3.4.3	Тип и условное обозначение	
3.4.4	Диаметр поршня, мм	
3.4.5	Диаметр штока, мм	
3.4.6	Ход поршня, мм	
3.4.7	Усилие, Н (кг)	
3.4.8	Номинальное давление рабочей жидкости, МПа (кгс/см <sup>2</sup> )	

**3.5 Канаты стальные**

3.5.1	Назначение каната	
3.5.2	Конструкция каната и его условное обозначение	
3.5.3	Диаметр, мм	
3.5.4	Длина, м	
3.5.5	Временное сопротивление проволоки разрыву, кгс/мм <sup>2</sup>	

3.5.6	Разрывное усилие каната в целом, Н (кгс)	
3.5.7	Коэффициент запаса прочности: нормируемый (по Правилам)	
	фактический	

### 3.6 Цепи

3.6.1	Назначение	
3.6.2	Конструкция цепи и обозначение по нормативным докумен- там	
3.6.3	Диаметр (калибр) звена или диаметр ролика, мм	
3.6.4	Шаг цепи, мм	
3.6.5	Длина цепи, мм (число звеньев, шт.)	
3.6.6	Разрывное усилие цепи, Н (кгс)	
3.6.7	Расчетное усилие цепи, Н (кгс)	
3.6.8	Коэффициент запаса прочности: нормируемый (по Правилам)	
	фактический	

### 3.7 Грузозахватные устройства

3.7.1	Крюк (однорогий и т. п.)	
3.7.2	Обозначение нормативного документа и номер крюка по стан- дарту	
3.7.3	Номинальная грузоподъемность, Н (кгс)	
3.7.4	Заводской номер	
3.7.5	Изображение клейма ОТК	

### 4 Устройства и приборы безопасности

4.1	Ограничитель предельного груза	
4.2	Система ориентации пола рабочей платформы в горизонталь- ном положении	
4.3	Система ограничения зоны обслуживания	
4.4	Устройство блокировки подъема и поворота колен при не выс- тавленном на опоры подъемнике	
4.5	Устройство блокировки подъема опор при рабочем положении колен	
4.6	Система аварийного опускания рабочей платформы при отказе гидросистемы, электропривода или привода гидронасоса	

4.7 Устройство для эвакуации рабочего персонала из рабочей платформы, находящихся ниже основания, на котором стоит подъемник	
4.8 Устройство, предохраняющее выносные опоры подъемника от самопроизвольного выдвижения (поворота) в нерабочем положении	
4.9 Устройство (указатель) угла наклона подъемника	
4.10 Система аварийной остановки двигателя с управлением из рабочей платформы и с нижнего пульта	
4.11 Анемометр	
4.12 Переговорное устройство	
4.13 Сигнальные и другие устройства и приборы безопасности	

### 5 Данные о металле основных (расчетных) элементов металлоконструкции подъемника

Наименование и обозначение сборочной единицы	Вид, толщина металлопроката, обозначение нормативного документа	Марка материала, категория, группа, класс прочности	Обозначение нормативного документа на марку материала	Номер сертификата	Электроды, сварочная проволока (тип, марка)

### 6 Комплект поставки

Наименование	Число	Примечание

### 7 Свидетельство о приемке

\_\_\_\_\_ (наименование и индекс подъемника)

заводской № \_\_\_\_\_ изготовлен в соответствии с \_\_\_\_\_

\_\_\_\_\_ (обозначение нормативного документа)

Правилами устройства и безопасной эксплуатации подъемников и действующими нормативными документами признан годным для эксплуатации с указанными в паспорте параметрами.

Срок службы подъемника \_\_\_\_\_ лет со дня ввода в эксплуатацию.

Главный инженер \_\_\_\_\_ ( \_\_\_\_\_ )  
(подпись) (расшифровка подписи)

Начальник ОТК предприятия \_\_\_\_\_ ( \_\_\_\_\_ )  
(подпись) (расшифровка подписи)

**М.П.**

**Паспорт содержит:**

- 1 Чертеж подъемника с указанием основных размеров.
- 2 Принципиальную электрическую, гидравлическую, кинематическую схемы.
- 3 Схему запасовки стальных канатов.
- 4 Схемы зоны обслуживания.

**8 Сведения о движении подъемника\***

Наименование предприятия-владельца подъемника	Местонахождение подъемника	Дата прибытия

\* Не менее трех страниц.

**9 Сведения о назначении специалистов, ответственных за содержание подъемника в исправном состоянии \***

Номер и дата приказа о назначении	Должность, фамилия, имя, отчество	Подпись

\* Не менее пяти страниц.

**10 Сведения о ремонте металлоконструкций, изменениях в конструкции и замене составных частей подъемника \***

Дата	Сведения о замене и ремонте	Подпись специалиста, ответственного за содержание подъемника в исправном состоянии

\* Не менее пятнадцати страниц.

Документы, подтверждающие качество вновь установленных (взамен изношенных) частей подъемника и применяемых при ремонте материалов, электродов, а также сварки, необходимо хранить в отдельной папке.

**11 Запись результатов освидетельствования \***

Дата освидетельствования	Результаты освидетельствования	Срок следующего освидетельствования

\* Не менее тридцати двух страниц.

В этот же раздел заносят результаты технического диагностирования и экспертного обследования подъемника, отработавшего нормативный срок службы.

**12 Регистрация**

Подъемник зарегистрирован за № \_\_\_\_\_ в \_\_\_\_\_  
(регистрационный орган)

В паспорте пронумеровано \_\_\_\_\_ страниц и прошнуровано \_\_\_\_\_ листов,  
в том числе чертежей на \_\_\_\_\_ листах.

Должность регистрирующего лица

**М.П.**

\_\_\_\_\_ ( \_\_\_\_\_ )  
Подпись                      Расшифровка подписи

« \_\_\_\_\_ » \_\_\_\_\_ г.

**Приложение М**  
**(справочное)**

**Сопоставление структуры настоящего стандарта со структурой**  
**ИСО 16368:2003**

Таблица М.1

Структура международного стандарта ИСО 16368:2003				Структура настоящего стандарта			
Раздел	Подраздел	Пункт	Подпункт	Раздел	Подраздел	Пункт	Подпункт
1				1			
2				2			
3				3			
	3.14				3.1		
		3.14.1				3.1.1	
		3.14.2				3.1.2	
	3.15				3.2		
		3.15.1				3.2.1	
		3.15.2				3.2.2	
		3.15.3				3.2.3	
	3.36				3.3		
	3.3				3.4		
	3.21				3.5		
	3.31				3.6		
	3.6				3.7		
	3.39				3.8		
	3.26				3.9		
	3.12				3.10		
	3.1				3.11		
	3.5				3.12		
	3.30				3.13		
	3.32				3.14		
	3.34				3.19		
	3.8				3.16		
	3.19				3.17		
	3.23				3.18		
	3.11				3.19		
	3.25				3.20		
	3.28				3.21		
	3.29				3.22		
	3.24				3.23		
	3.20				3.24		
	3.18				3.25		
	3.37				3.26		
	3.2				3.27		
	3.10				3.28		
	3.17				3.29		



Продолжение таблицы М.1

Структура международного стандарта ИСО 16368:2003				Структура настоящего стандарта			
Раздел	Подраздел	Пункт	Подпункт	Раздел	Подраздел	Пункт	Подпункт
	3.13				3.30		
	3.7				3.31		
	3.4				3.32		
	1, 15, 14, 10, 16				1		
4	Таблица	1.1, 14.1		4	Таблица	1.1	
		1.2				1.2	
		1.3				1.3	
		1.4				1.4	
		1.5				1.5	
		1.6				1.6	
		1.7				1.7	
		1.8				1.8	
		15.5				1.17	
		15.6				1.18	
	2, 15				2		
		2.1				2.1	
		2.2				2.2	
		2.3				2.3	
		3.4				2.4	
		15.7				2.5	
	3, 14				3		
		3.1				3.1	
		3.2, 14.1				3.2	
	4				4		
		4.1				4.1	
		4.2				4.2	
	5				5		
	6				6		
		6.1				6.1	
		6.2				6.2	
		6.3				6.3	
		6.4				6.4	
						6.5	
	7				7		
		7.1				7.1	
		7.2				7.2	
		7.3				7.3	
	8, 14				8		
		8.1				8.1	
		8.2				8.2	
		8.3				8.3	

ГОСТ Р 53037—2008

Продолжение таблицы М.1

Структура международного стандарта ИСО 16368:2003				Структура настоящего стандарта			
Раздел	Подраздел	Пункт	Подпункт	Раздел	Подраздел	Пункт	Подпункт
		8.4				8.4	
		8.5				8.5	
		8.6				8.6	
		14.2				8.7	
		14.3				8.8	
		14.4				8.9	
		14.5				8.10	
		14.6				8.11	
		14.7				8.12	
	10				9		
		10.1				9.1	
		10.3				9.2	
		10.4				9.3	
	11				10		
		11.1				10.1	
		11.2				10.2	
		11.3				10.3	
		11.4				10.4	
		11.5				10.5	
		11.6				10.6	
		11.7				10.7	
		11.8				10.8	
		11.9				10.9	
		11.10				10.10	
	12				11		
	13				12		
	16				13		
		16.2				13.1	
		16.3				13.2	
	17				14		
	18				15		
	19				16		
	20				17		
		20.1				17.1	
		20.2				17.2	
	21				18		
		21.1				18.1	
		21.2				18.2	
		21.3				18.3	
	22				19		
		22.1				19.1	
		22.1				19.2	
		22.3				19.3	

Продолжение таблицы М.1

Структура международного стандарта ИСО 16368:2003				Структура настоящего стандарта			
Раздел	Подраздел	Пункт	Подпункт	Раздел	Подраздел	Пункт	Подпункт
	23				20		
		23.1				20.1	
		23.2				20.2	
	24				21		
	9				22		
5				5			
					5.1		
	5.1					5.1.1	
						5.1.2	
						5.1.3	
	5.2				5.2		
		5.2.1				5.2.1	
		5.2.2				5.2.2	
		5.2.3				5.2.3	
			5.2.3.1				5.2.3.1
			5.2.3.2				5.2.3.2
			5.2.3.3				5.2.3.3
			5.2.3.3.1				5.2.3.3.1
			5.2.3.3.2				5.2.3.3.2
			5.2.3.3.3				5.2.3.3.3
			5.2.3.3.4				5.2.3.3.4
			5.2.3.4				5.2.3.4
			5.2.3.5				5.2.3.5
		5.2.4				5.2.4	
			5.2.4.1				5.2.4.1
			5.2.4.2				5.2.4.2
			5.2.4.3				5.2.4.3
			5.2.4.4				5.2.4.4
			5.2.4.5				5.2.4.5
		5.2.5				5.2.5	
			5.2.5.1				5.2.5.1
			5.2.5.2				5.2.5.2
			5.2.5.3				5.2.5.3
			5.2.5.3.1				5.2.5.3.1
			5.2.5.3.2				5.2.5.3.2
			5.2.5.3.3				5.2.5.3.3
	5.3				5.3		
		5.3.23, 5.3.24				5.3.1	
		5.3.1				5.3.2	
		5.3.2, 5.3.14				5.3.3	
		5.3.3				5.3.4	
		5.3.4, 5.3.5				5.3.5	
		5.3.6				5.3.6	

Продолжение таблицы М.1

Структура международного стандарта ИСО 16368:2003				Структура настоящего стандарта			
Раздел	Подраздел	Пункт	Подпункт	Раздел	Подраздел	Пункт	Подпункт
		5.3.7				5.3.7	
		5.3.8				5.3.8	
		5.3.9				5.3.9	
		5.3.10				5.3.10	
		5.3.12				5.3.11	
		5.3.13				5.3.12	
		5.3.15				5.3.13	
		5.3.16				5.3.14	
		5.3.11				5.3.15	
		5.3.17				5.3.16	
		5.3.18				5.3.17	
		5.3.19				5.3.18	
		5.3.20				5.3.19	
		5.3.22				5.3.20	
		5.3.21				5.3.21	
	5.4				5.4		
		5.4.1				5.4.1	
			5.4.1.1				5.4.1.1
			5.4.1.2				5.4.1.2
			5.4.1.3				5.4.1.3
			5.4.1.3.1				5.4.1.3.1
			5.4.1.3.2				5.4.1.3.2
			5.4.1.3.3				5.4.1.3.3
			5.4.1.4				5.4.1.4
			5.4.1.5				
			5.4.1.6				
			5.4.1.7				5.4.1.5
			5.4.1.8				5.4.1.6
		5.4.2				5.4.2	
		5.4.3				5.4.3	
		5.4.4				5.4.4	
		5.4.5				5.4.5	
		5.4.6				5.4.6	
		5.4.7				5.4.7	
	5.5				5.5		
		5.5.1				5.5.1	
			5.5.1.1				5.5.1.1
			5.5.1.2				5.5.1.2
			5.5.1.3				5.5.1.3
			5.5.1.4				5.5.1.4
			5.5.1.5				5.5.1.5
			5.5.1.6				5.5.1.6
		5.5.2				5.5.2	
			5.5.2.1				5.5.2.1
			5.5.2.1.1				5.5.2.1.1

Продолжение таблицы М.1

Структура международного стандарта ИСО 16368:2003				Структура настоящего стандарта			
Раздел	Подраздел	Пункт	Подпункт	Раздел	Подраздел	Пункт	Подпункт
			5.5.2.1.2, 5.5.2.7				5.5.2.1.2
			5.5.2.1.3				5.5.2.1.3
			5.5.2.2				5.5.2.2
			5.5.2.3, 5.5.2.4				5.5.2.3
			5.5.2.5				5.5.2.4
			5.5.2.6				5.5.2.5
			5.5.2.8				5.5.2.6
			5.5.2.9				5.5.2.7
			5.5.2.10				5.5.2.8
			5.5.2.11				5.5.2.9
			5.5.2.12				5.5.2.10
			5.5.2.13				5.5.2.11
							5.5.2.12
		5.5.3				5.5.3	
			5.5.3.1				5.5.3.1
			5.5.3.1.1				5.5.3.1.1
			5.5.3.1.2				5.5.3.1.2
			5.5.3.1.3				5.5.3.1.3
			5.5.3.2				5.5.3.2
			5.5.3.3				5.5.3.3
			5.5.3.4				5.5.3.4
			5.5.3.5				5.5.3.5
			5.5.3.6				5.5.3.6
			5.5.3.7				5.5.3.7
			5.5.3.8				5.5.3.8
		5.5.4				5.5.4	
			5.5.4.1				5.5.4.1
			5.5.4.2				5.5.4.2
			5.5.4.3, 5.5.4.4				5.5.4.3
		5.5.5				5.5.5	
			5.5.5.1				5.5.5.1
			5.5.5.2				5.5.5.2
			5.5.5.3				5.5.5.3
			5.5.5.4				5.5.5.4
							5.5.5.5
	5.6				5.6		
		5.6.1				5.6.1	
		5.6.2				5.6.2	
		5.6.3, 5.6.5				5.6.3	
		5.6.4				5.6.4	
		5.6.6, 5.6.7				5.6.5	
		5.6.8				5.6.6	
		5.6.9				5.6.7	
		5.6.10				5.6.8	

Продолжение таблицы М.1

Структура международного стандарта ИСО 16368:2003				Структура настоящего стандарта			
Раздел	Подраздел	Пункт	Подпункт	Раздел	Подраздел	Пункт	Подпункт
		5.6.11				5.6.9	
		5.6.12				5.6.10	
		5.6.13				5.6.11	
		5.6.14				5.6.12	
			5.6.14.1				5.6.12.1
			5.6.14.2				5.6.12.2
			5.6.14.3				5.6.12.3
	5.7				5.7		
		5.7.1				5.7.1	
		5.7.2				5.7.2	
		5.7.3				5.7.3	
		5.7.4				5.7.4	
		5.7.5				5.7.5	
		5.7.6				5.7.6	
		5.7.7				5.7.7	
		5.7.8				5.7.8	
		5.7.9				5.7.9	
		5.7.10					
	5.8				5.8		
		5.8.1				5.8.1	
		5.8.2				5.8.2	
		5.8.3				5.8.3	
		5.8.4				5.8.4	
		5.8.5				5.8.5	
						5.8.6	
	5.9, 5.10				5.9		
						5.9.1	
						5.9.2	
							5.9.2.1
		5.9.2					5.9.2.2
		5.9.3					5.9.2.3
			5.10.1.1, 5.10.1.2.1				5.9.2.4
		5.9.4				—	
			5.10.1.2.3				5.9.2.5
		5.9.5, 5.9.6				5.9.3	
		5.9.1				5.9.4	
		5.9.7				5.9.5	
		5.9.8				5.9.6	
		5.9.9				5.9.7	
		5.9.10				5.9.8	
						5.9.9	
						5.9.10	
		5.9.11				5.9.11	
			5.10.1.2.2			5.9.12	

Продолжение таблицы М.1

Структура международного стандарта ИСО 16368:2003				Структура настоящего стандарта			
Раздел	Подраздел	Пункт	Подпункт	Раздел	Подраздел	Пункт	Подпункт
			5.10.1.3			5.9.13	
			5.10.1.3.1				5.9.13.1
			5.10.1.3.2				5.9.13.2
		5.10.2				5.9.14	
	5.11				5.10		
		5.11.1				5.10.1	
		5.11.2				5.10.2	
		5.11.3				5.10.3	
			5.11.3.1				5.10.3.1
			5.11.3.2				5.10.3.2
			5.11.3.3				5.10.3.3
		5.11.4				5.10.4	
		5.11.5				5.10.5	
		5.11.6				5.10.6	
6				6			
	6.1						
		6.1.1			6.1		
					6.2		
		6.1.2				6.2.1	
		6.1.3				6.2.2	
		6.1.4			6.3		
			6.1.4.1			6.3.1	
						6.3.2	
			6.1.4.2			6.3.3	
			6.1.4.2.1				6.3.3.1
			6.1.4.2.2				6.3.3.2
			6.1.4.2.2.1				6.3.3.2.1
			6.1.4.2.2.2				6.3.3.2.2
			6.1.4.2.2.3				6.3.3.2.3
			6.1.4.4				6.3.3.3
			6.1.4.3				6.3.3.4
	6.2					6.3.4	
	6.3						6.3.4.1
						6.3.5	
						6.3.6	
						6.3.7	
						6.3.8	
						6.3.9	
7				7			
	7.1				7.1		
	7.2				7.2		
		7.2.1				7.2.1	
		7.2.2				7.2.2	
		7.2.5				7.2.3	

Окончание таблицы М.1

Структура международного стандарта ИСО 16368:2003				Структура настоящего стандарта			
Раздел	Подраздел	Пункт	Подпункт	Раздел	Подраздел	Пункт	Подпункт
						7.2.4	
		7.2.3				7.2.5	
		7.2.4				7.2.6	
		7.3.9				7.2.7	
	7.3				7.3		
		7.3.1				7.3.1	
		7.3.2				7.3.2	
		7.3.3				7.3.3	
		7.3.4				7.3.4	
		7.3.5				7.3.5	
		7.3.6				7.3.6	
		7.3.7				7.3.7	
		7.3.8				7.3.8	
		7.3.10				7.3.9	
		7.3.11				7.3.10	
		7.3.12, 7.3.13				7.3.11	
		7.3.15				7.3.12	
		7.3.14				7.3.13	
		7.3.16				7.3.14	
Приложение А					Приложение А		
Приложение В					Приложение В		
Приложение Е					Приложение С		
Приложение С					Приложение D		
Приложение D					Приложение E		
					Приложение F		
					Приложение G		
Приложение F					Приложение H		
					Приложение K		
					Приложение M		



## Библиография

- [1] МЭК 61057:1991/Cor.1(1999) Изоляция стрелы при работе в условиях высокого напряжения
- [2] ЕН 81-1:1998 Правила техники безопасности для изготовления и установки лифтов. Часть 1: Лифты с электроприводом
- [3] ЕН 81-2:1998 Правила техники безопасности для изготовления и установки лифтов. Часть 2: Лифты с гидравлическим приводом
- [4] ЕН 1777:1994 Специальные платформы с гидравлическим приводом для борьбы с пожаром и спасательных работ. Требования техники безопасности и испытания
- [5] ЕН 1808:1999 Требования техники безопасности к оборудованию для доступа. Конструкторские расчеты, критерии устойчивости, конструкция. Испытания
- [6] ЕН 528:1996 Складское оборудование на рельсовом ходу и оборудование для восстановительных работ. Безопасность
- [7] ЕН 1756-1:2001 Подъемные приспособления, смонтированные у заднего борта кузова автомобиля. Подъемные устройства, смонтированные у борта платформы, предназначенные для установки на колесные шасси. Требования техники безопасности. Часть 1: Подъемные приспособления, смонтированные у заднего борта кузова автомобиля для перемещения пассажиров
- [8] ЕН 1756-2(1997-10—01) Безопасность промышленных транспортных средств. Самоходные транспортные средства грузоподъемностью до 10000 кгс включительно и трактора с дышлом грузоподъемностью до 20000 кгс включительно. Часть 2: Дополнительные требования к транспортным средствам с подъемным оборудованием
- [9] ИСО 16369:2000 Подъемники с рабочими платформами. Подъемники мачтового типа
- [10] ЕН 1570:1998 Требования техники безопасности к подъемным столам
- [11] ЕН 12159:2000 Грузопассажирские подъемники
- [12] ЕН 1915-1:2001 Наземное аэродромное оборудование. Общие требования. Часть 1: Основные требования техники безопасности
- [13] ЕН 1915-2:2001 Наземное аэродромное оборудование. Общие требования. Часть 2: Требования к устойчивости и прочности, расчеты и методы испытаний
- [14] ЕН 1762-2:1997 Подъемные приспособления, смонтированные у заднего борта кузова автомобиля. Подъемные устройства, смонтированные у борта платформы, предназначенные для установки на колесные шасси. Требования техники безопасности. Часть 2: Подъемные приспособления, смонтированные у заднего борта кузова автомобиля для перемещения пассажиров
- [15] АНСИ А928-1993 Подмостовые инспекционные и эксплуатационные устройства
- [16] ИСО 12100-1:2001 Безопасность машин. Основные понятия, общие принципы конструирования. Часть 1: Основная терминология, методология
- [17] ИСО 12100-2:2001 Безопасность машин. Основные понятия, общие принципы конструирования. Часть 2: Технические принципы и технические условия
- [18] ПБ 10-611-03 Правила устройства и безопасной эксплуатации подъемников (вышек). Госгортехнадзор России. НТЦ «Промышленная безопасность». Серия 10. Нормативные документы по безопасности, надзорной и разрешительной деятельности в области котлонадзора и надзора за подъемными сооружениями. Выпуск 25. М., 2003
- [19] М 483710-001-2004 Подъемники с рабочими платформами стреловые. Методика определения рабочей зоны, расчета устойчивости и прочности конструкции. АППРП, М., 2004
- [20] ИСО 4305:1991 Мобильные краны. Определение устойчивости
- [21] Специальный технический регламент «О требованиях к выбросам автомобильной техникой, выпускаемой в обращение на территории Российской Федерации, вредных (загрязняющих) веществ». Принят постановлением Правительства Российской Федерации от 12 октября 2005 г. № 609
- [22] МЭК 60707:1981 Воспламеняемость твердых неметаллических материалов под воздействием огнеопасных источников. Перечень методов испытаний
- [23] ИСО 13850:2002 Безопасность машин. Аварийный останов. Основные принципы проектирования
- [24] МЭК 60204-1:2000 Безопасность машин. Электрическое оборудование машин. Часть 1: Общие требования

## ГОСТ Р 53037—2008

- [25] МЭК 60529:1989 Степени защиты, предоставляемые ограждениями (код IP)
- [26] МЭК 60947-5-1:2000 Низковольтные механизмы переключения и управления. Часть 5-1: Приборы цепи управления и элементы переключения. Электрические приборы цепи управления
- [27] РД 03-485-02 Положение о порядке выдачи разрешений на применение технических устройств на опасных производственных объектах. Госгортехнадзор России, 2004
- [28] РД 10-525-03 Рекомендации по проведению испытаний грузоподъемных машин. Госгортехнадзор России, 2003
- [29] ИСО 18893:2004 Мобильные подъемники с рабочими платформами. Принципы безопасности, проверка, техническое обслуживание и эксплуатация
- [30] ИСО 18878:2004 Мобильные подъемники с рабочими платформами. Подготовка машиниста (водителя)
- [31] BS 2573-2 Правила проектирования кранов. Спецификация для классификации, расчеты напряжений и проектирование механизмов
- [32] ИСО 4301-4 Краны и относящееся к ним оборудование. Классификация. Часть 4: Стреловые краны
- [33] ИСО 4308-2 Краны и подъемные устройства. Подбор проволочных канатов. Часть 2: Мобильные краны. Коэффициент срока службы
- [34] ИСО 8087:2004 Мобильные краны. Размеры барабанов и шкивов
- [35] ИСО 2408:1985 Стальные проволочные канаты общего назначения. Характеристики

---

УДК 001.4:621.876.112:006.354

ОКС 53.020.20

Г86

ОКП 48 3700

Ключевые слова: мобильный подъемник с рабочей платформой (МПП), шасси базовое, подъемное оборудование, рабочая платформа, номинальная нагрузка, безопасность, устройство безопасности, устойчивость, выносные опоры, система привода, органы управления, электрооборудование, гидросистема, техническая документация, испытания

---

Редактор *А. В. Цыганкова*  
Технический редактор *Н. С. Гришанова*  
Корректор *Н. И. Гавришук*  
Компьютерная верстка *А. П. Финогеновой*

Сдано в набор 12.01.2009. Подписано в печать 02.04.2009. Формат 60×84<sup>1</sup>/<sub>8</sub>. Бумага офсетная. Гарнитура Ариал.  
Печать офсетная. Усл. печ. л. 10,23. Уч.-изд. л. 9,40. Тираж 161 экз. Зак. 109.

---

ФГУП «СТАНДАРТИНФОРМ», 123995 Москва, Гранатный пер., 4.  
www.gostinfo.ru info@gostinfo.ru  
Набрано и отпечатано в Калужской типографии стандартов, 248021 Калуга, ул. Московская, 256.