

ГОСУДАРСТВЕННЫЙ КОМИТЕТ СОВЕТА МИНИСТРОВ СССР
ПО ДЕЛАМ СТРОИТЕЛЬСТВА
ГОССТРОЙ СССР

ТИПОВЫЕ КОНСТРУКЦИИ И ДЕТАЛИ ЗДАНИЙ И СООРУЖЕНИЯ

СЕРИЯ 1.436-9

ОКНА СТАЛЬНЫЕ
ДЛЯ ПРОИЗВОДСТВЕННЫХ ЗДАНИЙ
ИЗ ЛЕГКИХ МЕТАЛЛИЧЕСКИХ
КОНСТРУКЦИЙ

ВЫПУСК 3
МОНТАЖНЫЕ УЗЛЫ

РАЗРАБОТАНЫ
ГПИ ПРОМСТРОЙПРОЕКТ

РЕКОМЕНДОВАНЫ
ОТДЕЛОМ ТИПОВОГО ПРОЕКТИРОВАНИЯ
И ОРГАНИЗАЦИИ ПРОЕКТНО -
- ИССЛЕДОВАТЕЛЬСКИХ РАБОТ
ГОССТРОЯ СССР ДЛЯ ПРИМЕНЕНИЯ
ПРИ ПРОЕКТИРОВАНИИ
И СТРОИТЕЛЬСТВЕ
ПИСЬМО N 2/2 - 397 ОТ 18 ОКТЯБРЯ 1973г

ПРОМСТРОЙПРОЕКТ
Г. МОСКВА
САМОЛЕТ БОРОВЕВ
НАЧ СЕО-2 ЗАКОНСАЕВИ
РУК БЛАГОВЫ ГЕННИА
Г. ТЕХНОЛОГИЧЕСКАЯ
А. ШЕВЧЕНКО

Лист

Стр.

Титульный лист

1

Содержание

2

Пояснительная записка

3

Узлы крепления окон из спаренных
тонкостенных труб

1	Узел 1	4
2	Узел 2	5
3	Узел 3	6
4	Узел 4	7
5	Узел 5	8
6	Узел 6	9
7	Узел 7	10
8	Узлы 8, 9	11

Узлы крепления окон из одинарных
труб

9	Узел 11	12
10	Узел 12	13
11	Узел 13	14
12	Узел 14	15
13	Узел 15	16
14	Узлы 16, 17	17

ТК

СОДЕРЖАНИЕ

СЕРИЯ
1.436-9

1973

Выпуск лист
3

1. Состав серии:

Выпуск 0 - Указания по применению

Выпуск 1 - Окна из спаренных труб.

Выпуск 2 - Окна из одинарных труб.

Выпуск 3 - Монтажные узлы.

2. В данном выпуске разработаны узлы крепления окон из спаренных тонкостенных труб и из одинарных труб к цокольным панелям и стальным ригелям каркаса здания.

3. Все узлы решены без монтажной приварки каких либо деталей к элементам окна.

4. Монтажные узлы разработаны для окон, внутренняя грань которых совпадает с наружной гранью ригелей каркаса.

5. Для крепления окон, в выпусках 1 и 2 разработаны крепежные детали. Крепежную деталь КВ-1 (Узлы 1 и 6) применять только при стенах с негорючим утеплителем.

При горючем утеплителе окна из спаренных труб крепить деталью В-1 (Узлы 2 и 7), при этом замена болтов сваркой запрещается.

6. Крепежные детали КВ-1 заложить в паз стальных рам под планки 20x3 до установки окна в проем.

7. Окна устанавливаемые рядом в температурных швах, соединять общей крепежной деталью запрещается.

8. Толщину монтажных швов принимать для КВ-1 - $t = 4$ мм., для Н-1 - $t = 5$ мм.

Госстрой СССР ПРОМСТРОЙПРОЕКТ г. Москва	М.И. СКО-В	Л.И. КОСОВСКИЙ	И.И. КОСОВСКИЙ	И.И. КОСОВСКИЙ	И.И. КОСОВСКИЙ	И.И. КОСОВСКИЙ	И.И. КОСОВСКИЙ
	Г.И. НИЖ. ПР.	Л.И. КОСОВСКИЙ	Л.И. КОСОВСКИЙ	Л.И. КОСОВСКИЙ	Л.И. КОСОВСКИЙ	Л.И. КОСОВСКИЙ	Л.И. КОСОВСКИЙ
	РУС. БРЛГ.	ГЕННАЯ	ГЕННАЯ	ГЕННАЯ	ГЕННАЯ	ГЕННАЯ	ГЕННАЯ
	СТ. НИЖ.	НОМОВ	НОМОВ	НОМОВ	НОМОВ	НОМОВ	НОМОВ
	Исполнитель	Цыганкова					

ТК

1973

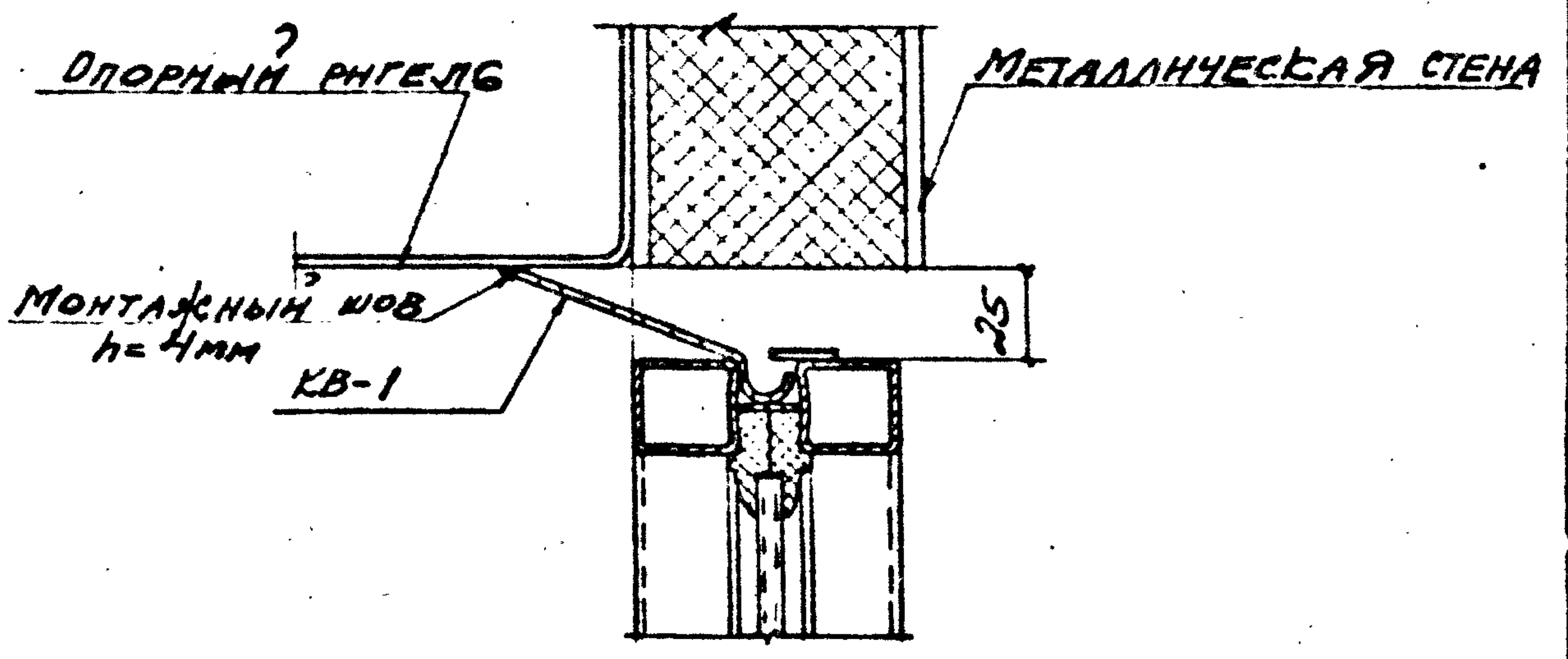
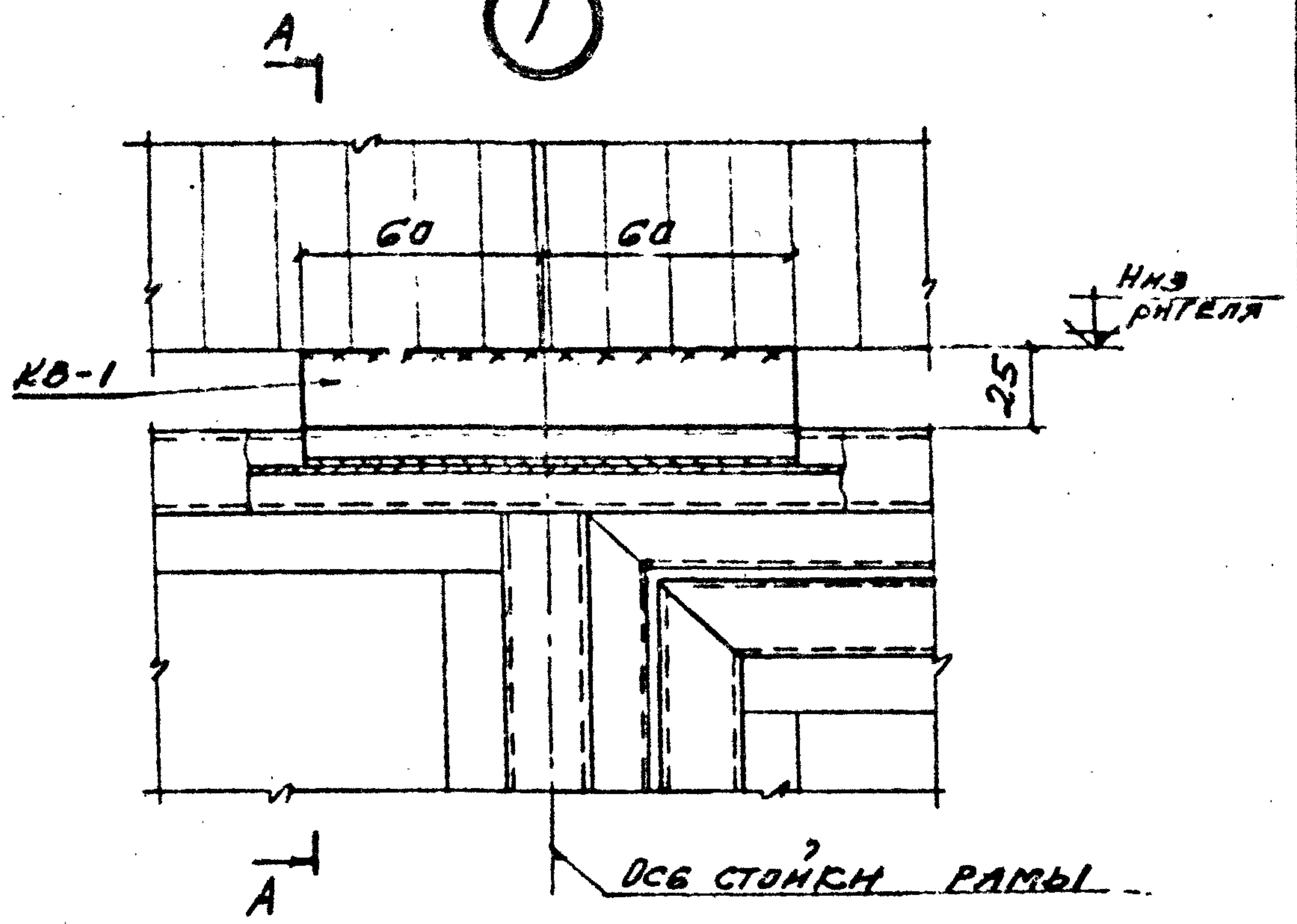
Пояснительная записка.

Серия
1.436-9

Выпуск лист

3

12703-04 4



Иван. ст. 0
Ген. инж. ст.
Руб. ст.
Ст. инженер НОМОВ

Л. Д. Л. Д.
Л. Д. Л. Д.
Л. Д. Л. Д.

Инженер
Инженер
Инженер

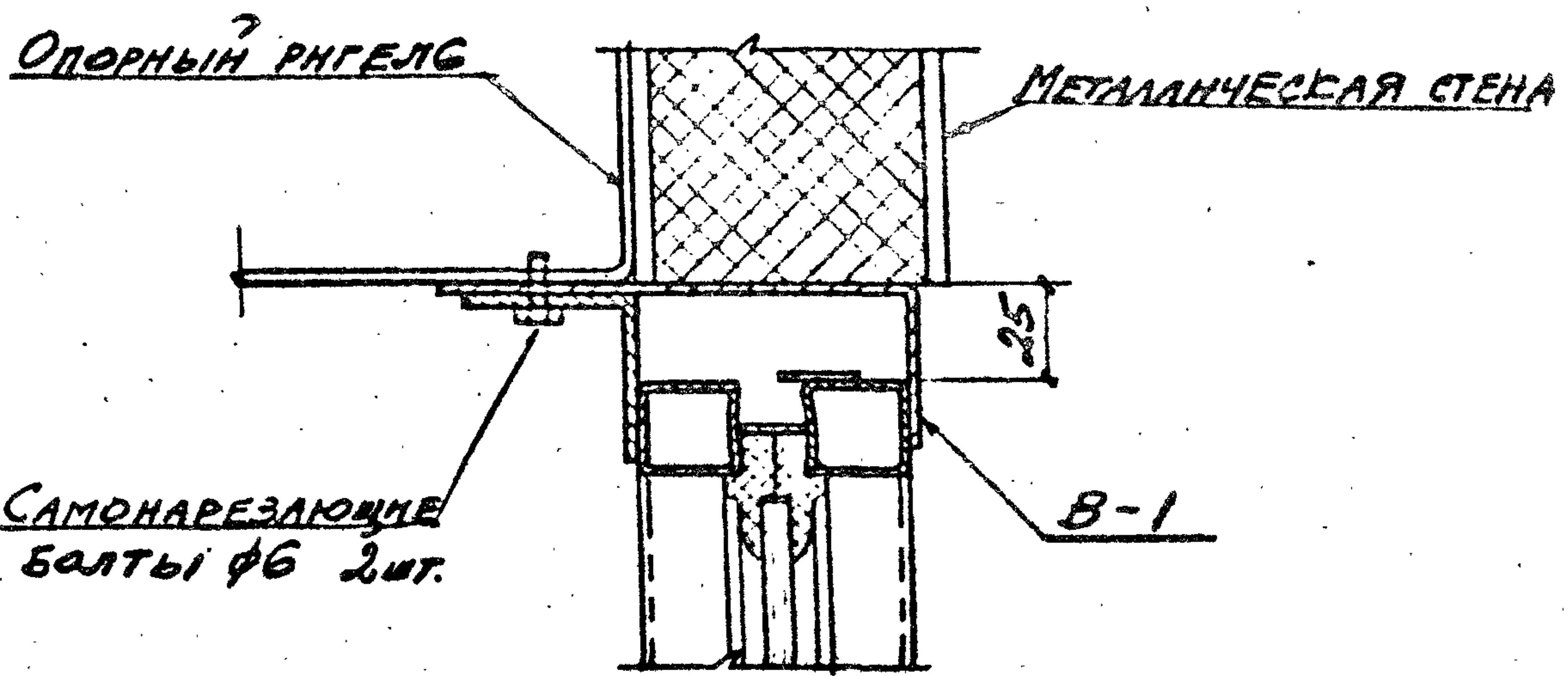
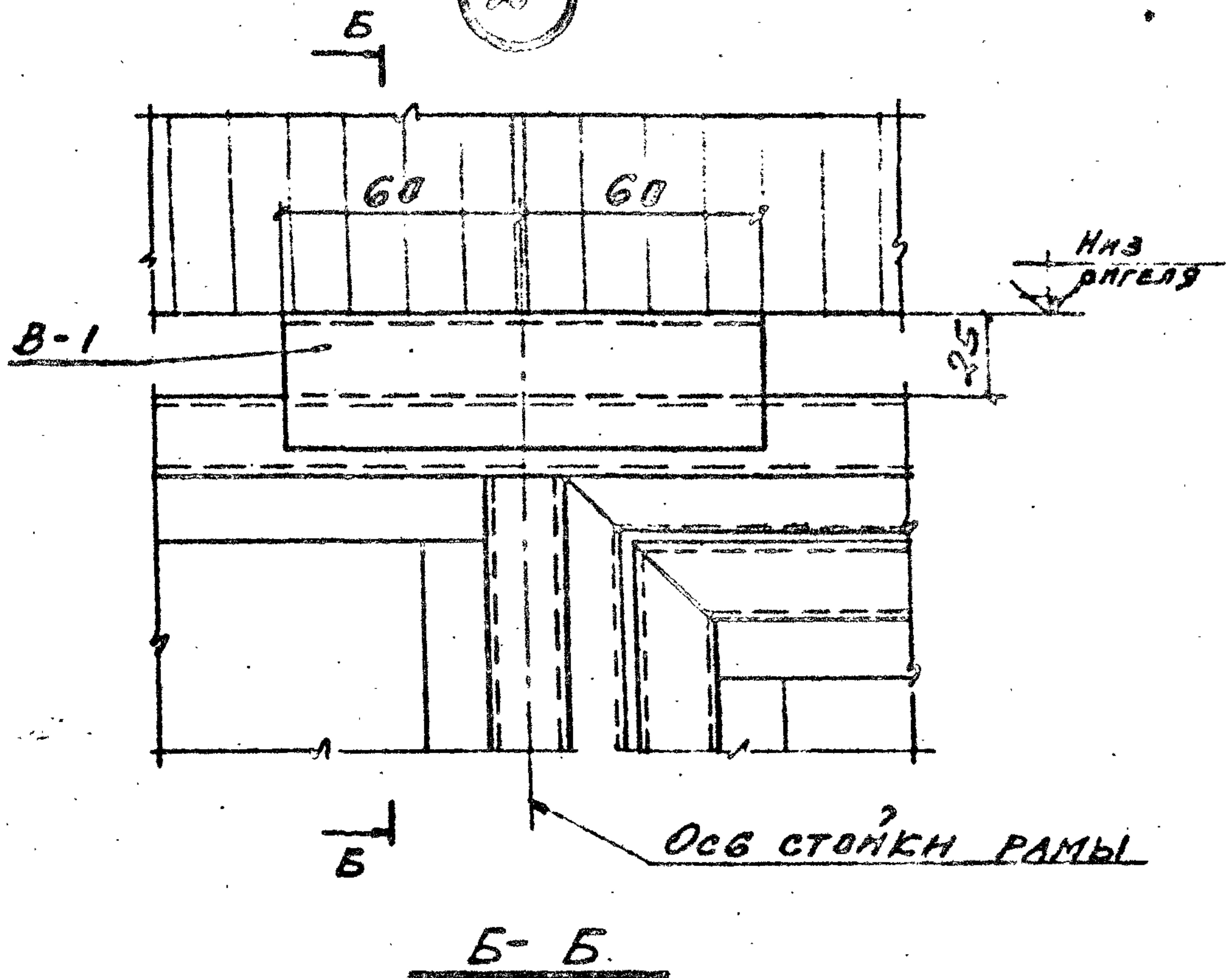
ПРОМСТРОЙПРОЕКТ
г. Москва

ТК
1973

УЗЕЛ 1

СЕРИЯ
1.436-9
ЛИСТ
3 1

2



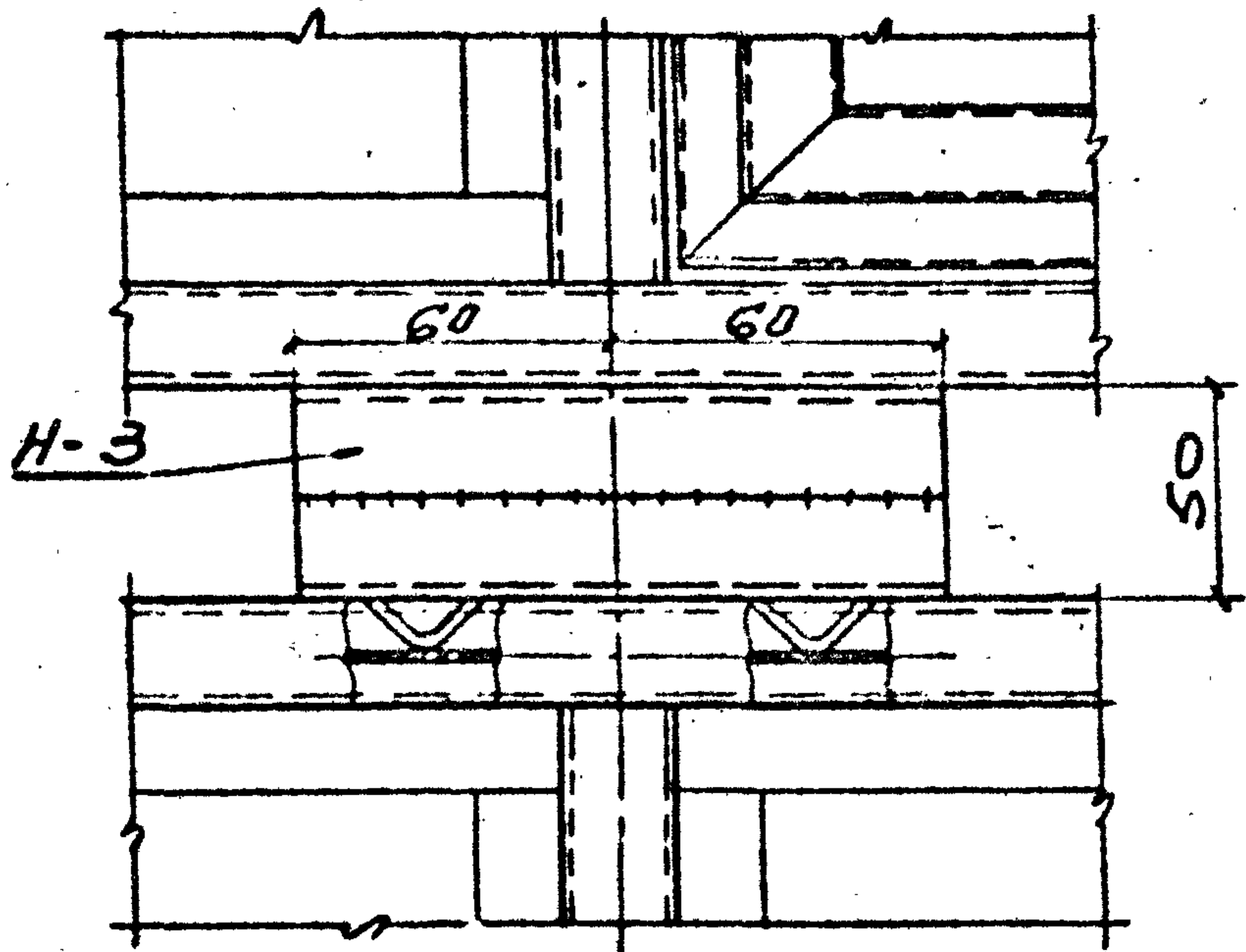
ТК
1973

УЗЕЛ 2

СЕРИЯ	
1.436-9	
ВЫПУСК	ЛИСТ
3	2

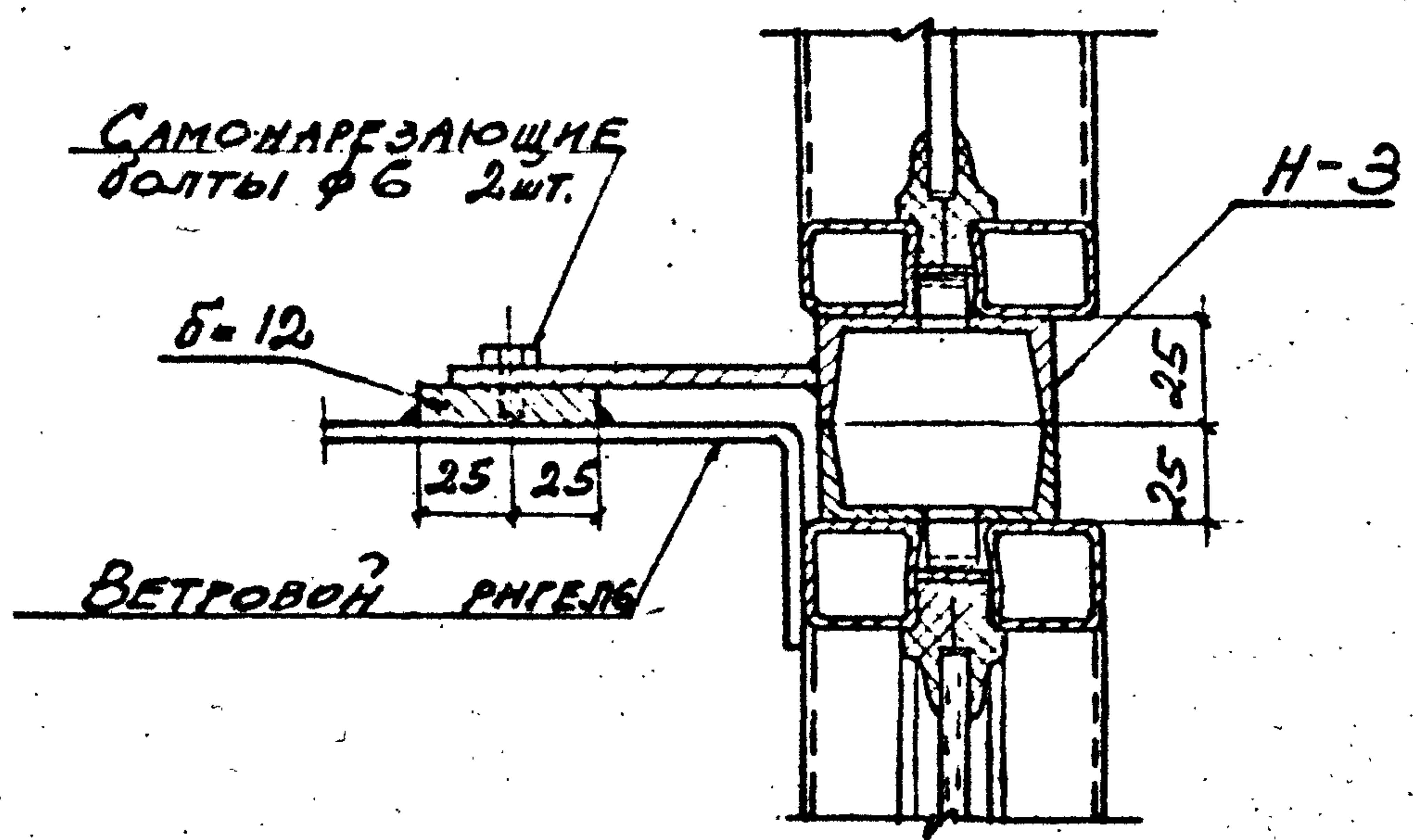
12703-04 6

А
3



ОСБ СТОЙКИ РАМЫ

А-А



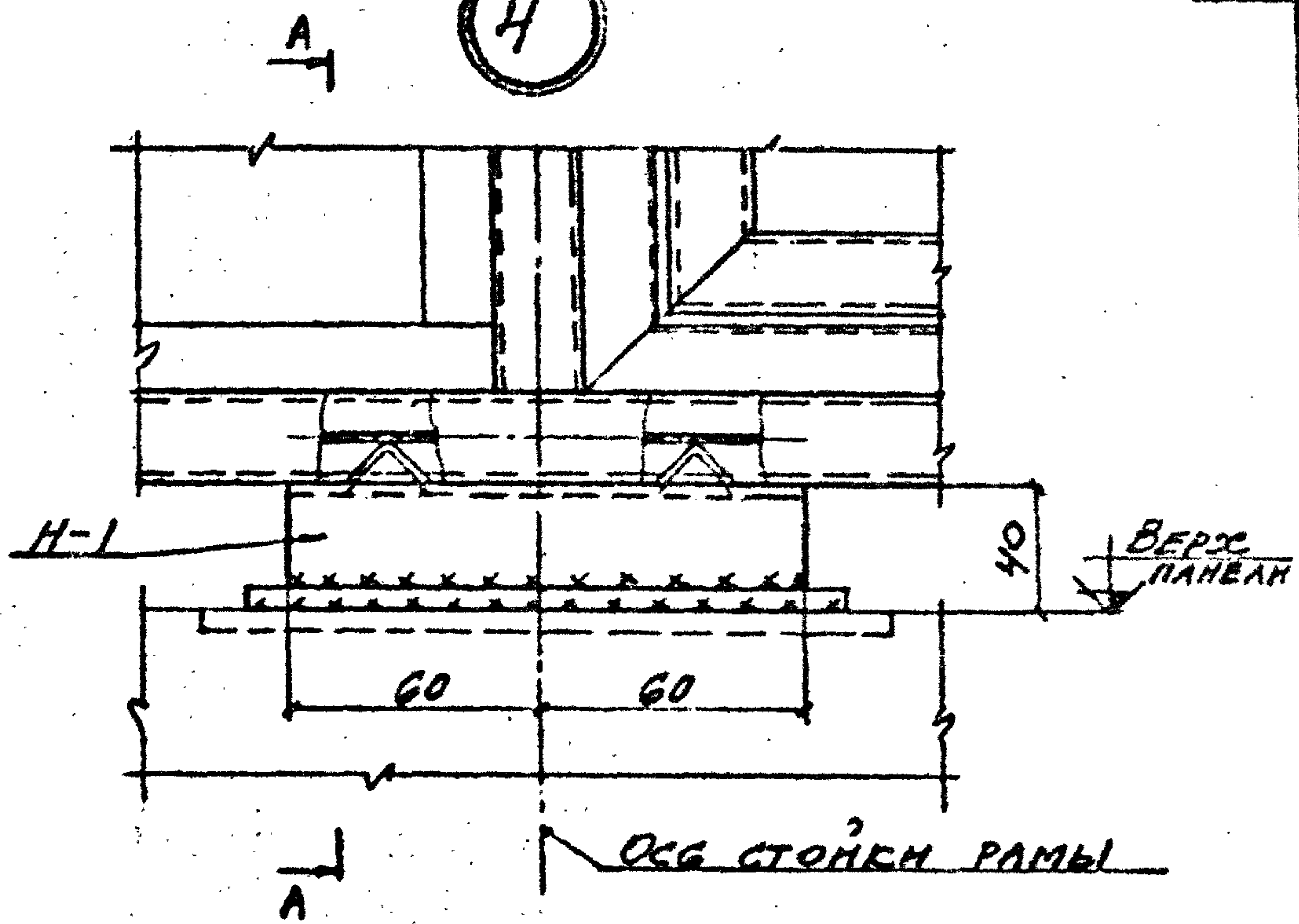
ПРОМСТРОЙПРОЕКТ г. МОСКВА	ИМУ. СКО 2 ГЛА. ИНЖ. ПР. РУК. БАНТ. СТ. ИНЖЕНЕР	СЛАДКОВСКИЙ СЛАДКОВСКИЙ ГЕННИН	ИСПОЛНИТ. ИСПОЛНИТ.	ГЛУСАРЕВА ГЛУСАРЕВА	21/11/73
------------------------------	--	--------------------------------------	------------------------	------------------------	----------

TK
1973

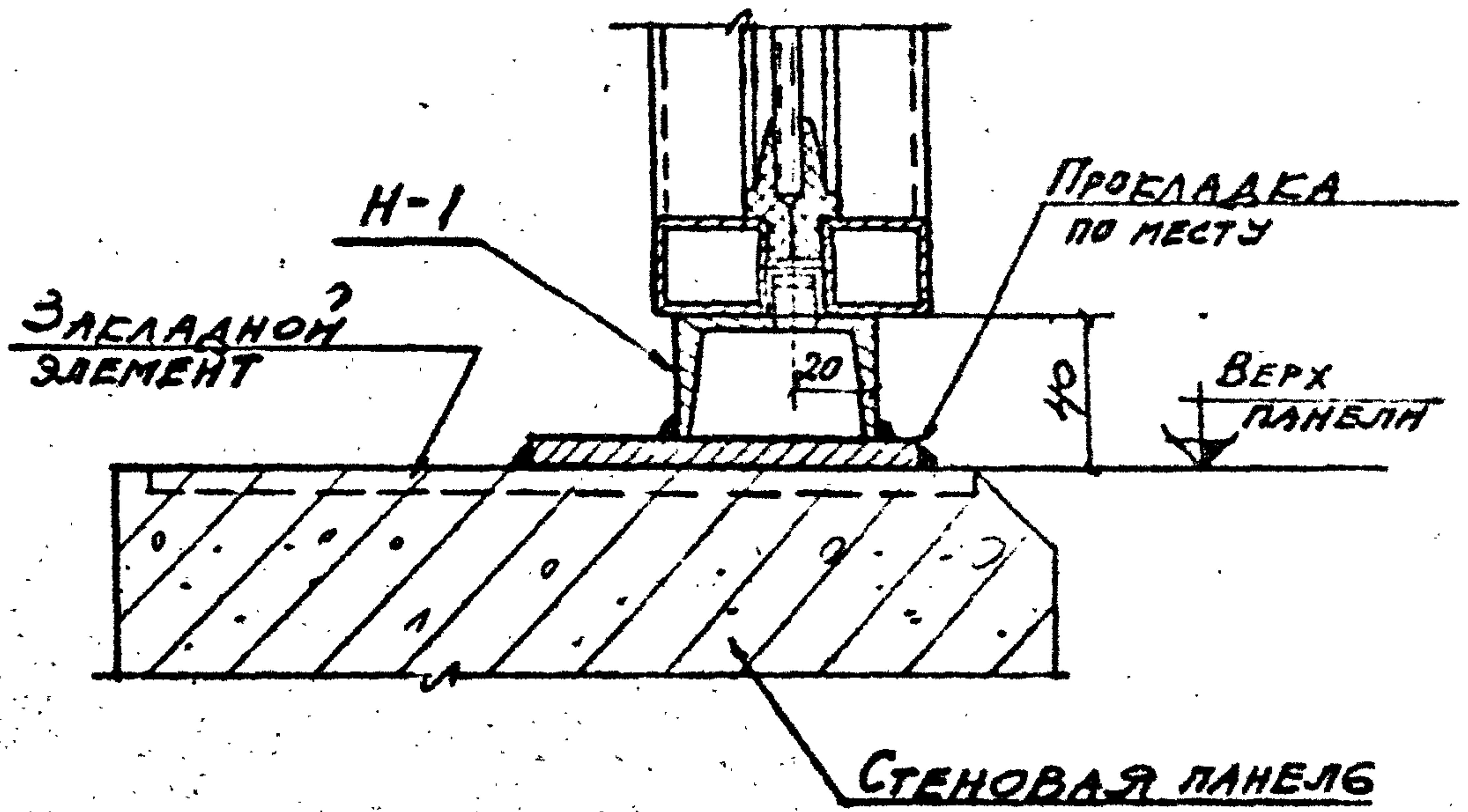
УЗЕЛ 3

СЕРИЯ 1.436-9	
ВЫПУСК 3	ЛИСТ 3

4



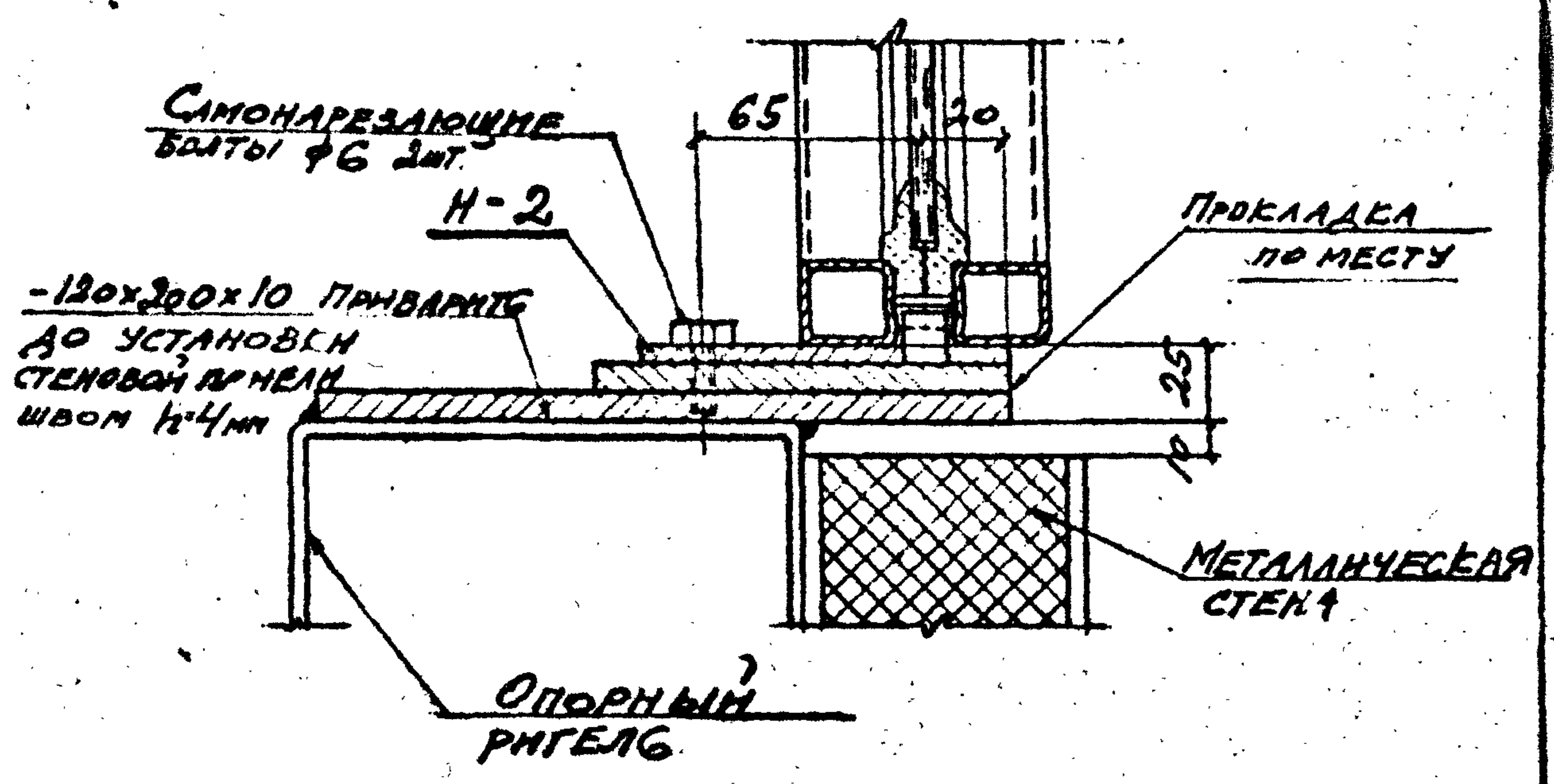
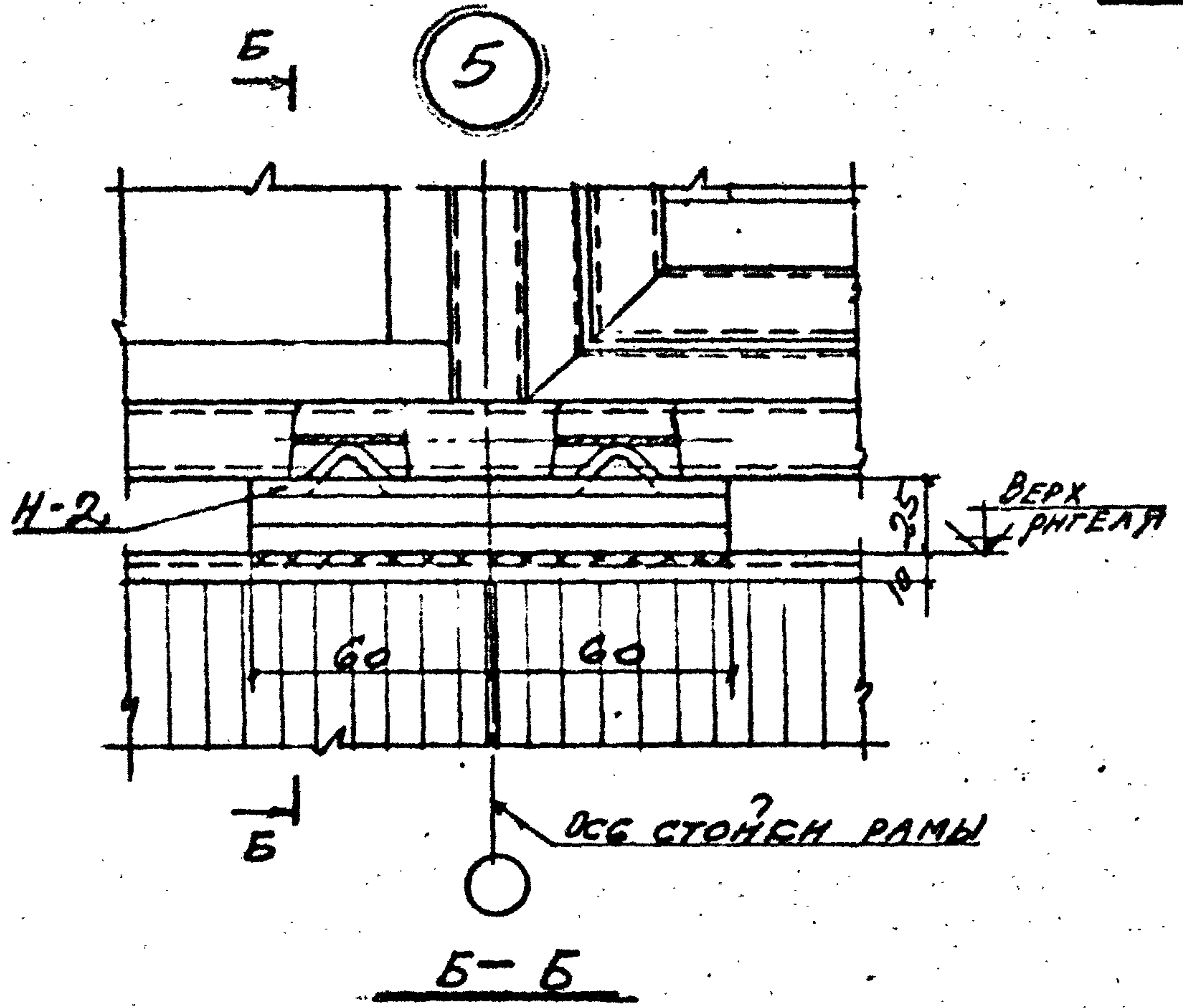
А - А



ТК
1973

УЗЕЛ 4

СЕРИЯ 1.436-9	
ВЫПУСК 3	ЛИСТ 4



ГИГАРЕЛА
 НЕПОЛН.
 ЛЮДКОВСКИЙ
 ЛЮДКОВСКИЙ
 ГЕННА
 НОМОВ
 НАХ СКО 2
 ГА. ИМФ. ПР.
 РУВ. БРПГ.
 СТ. ИИЧЕНЕВ

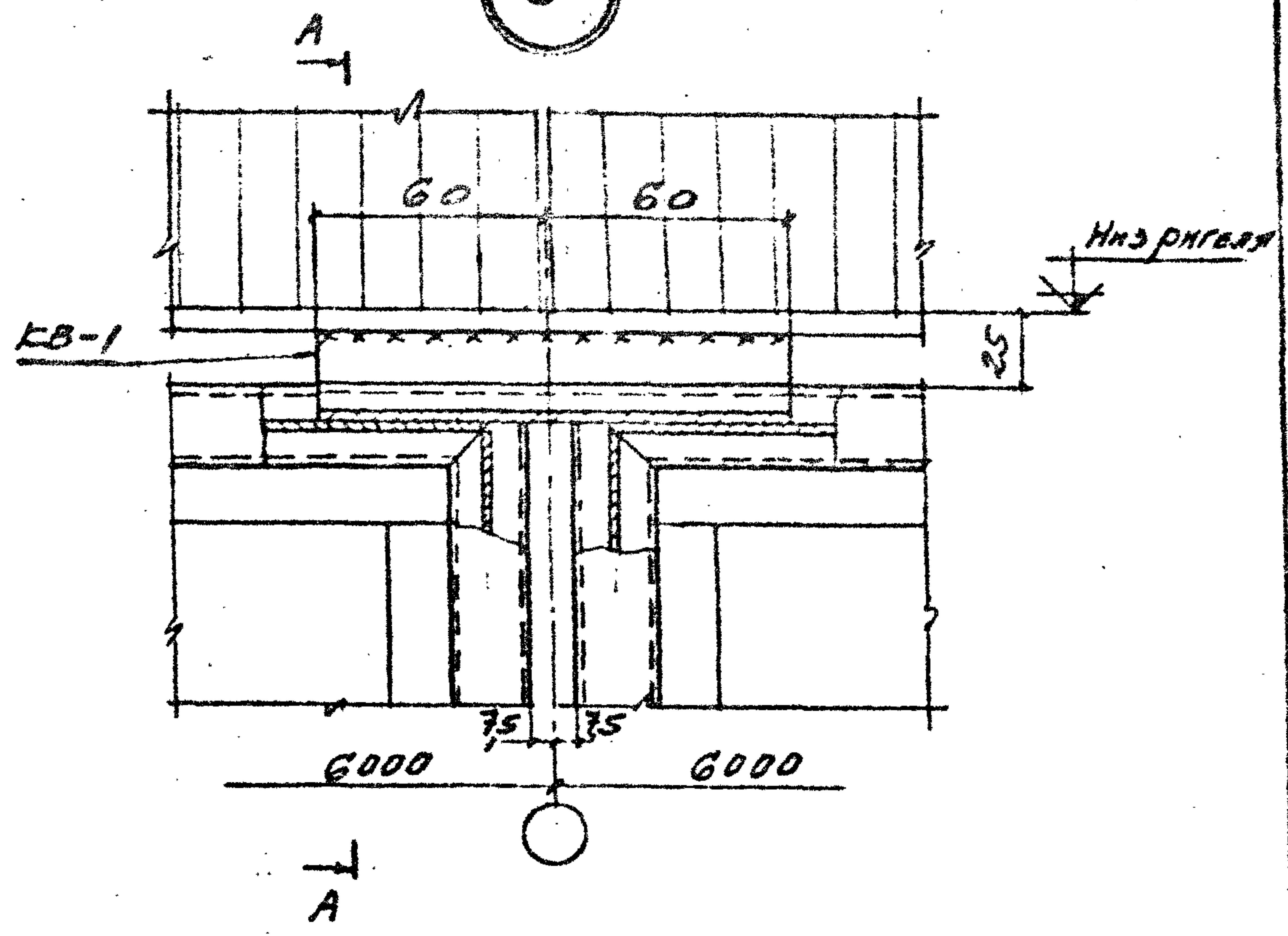
ПРОМСТРОЙПРОЕКТ
 г. Москва

ТК
 1973

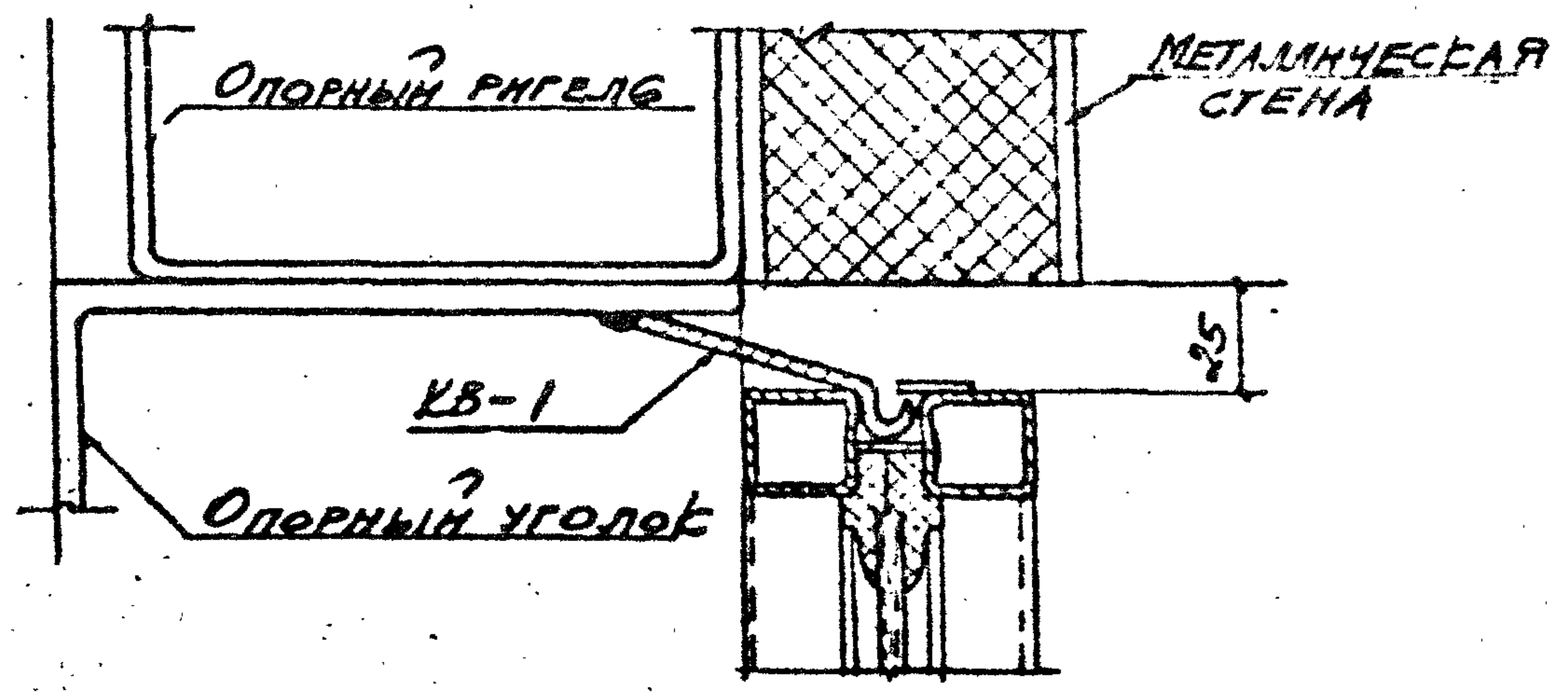
УЗЕЛ 5

СЕРИЯ
 1.436-9
 ВЫИСК АНСТ
 3 5

6



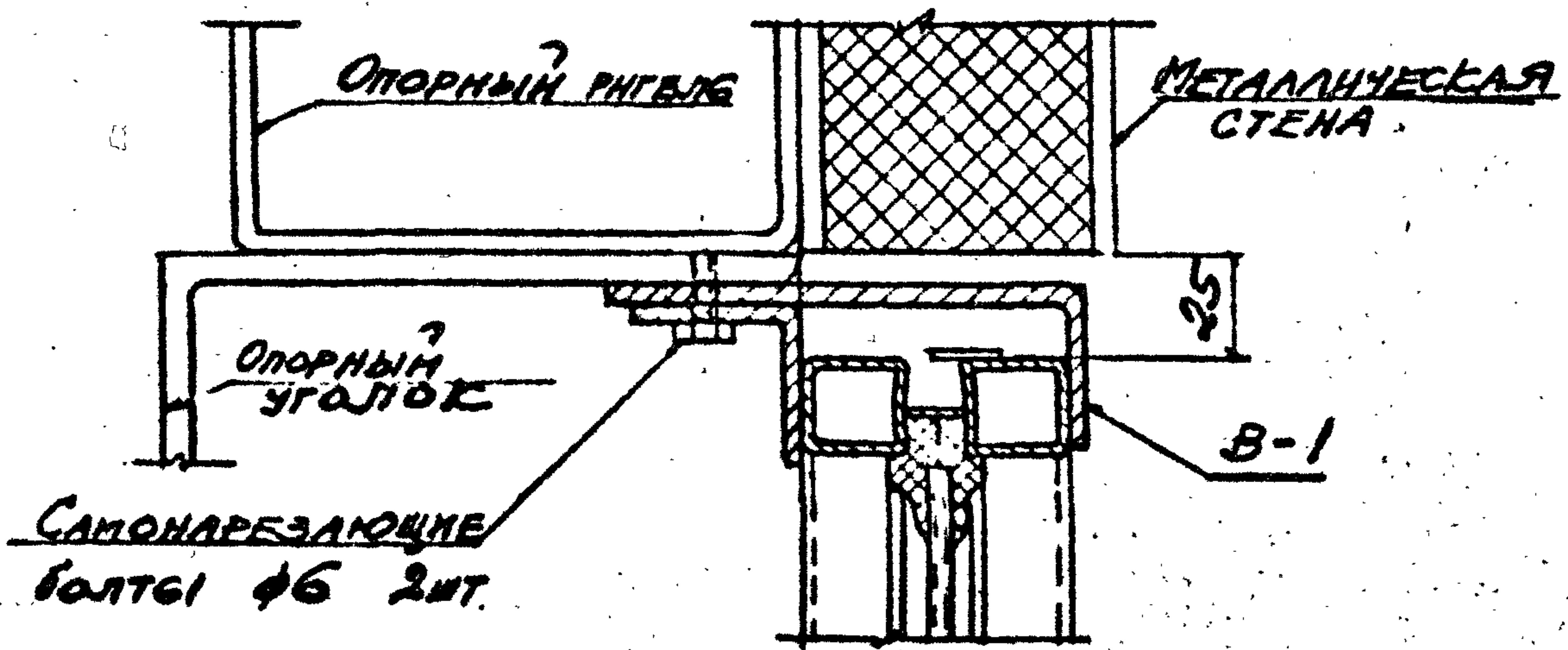
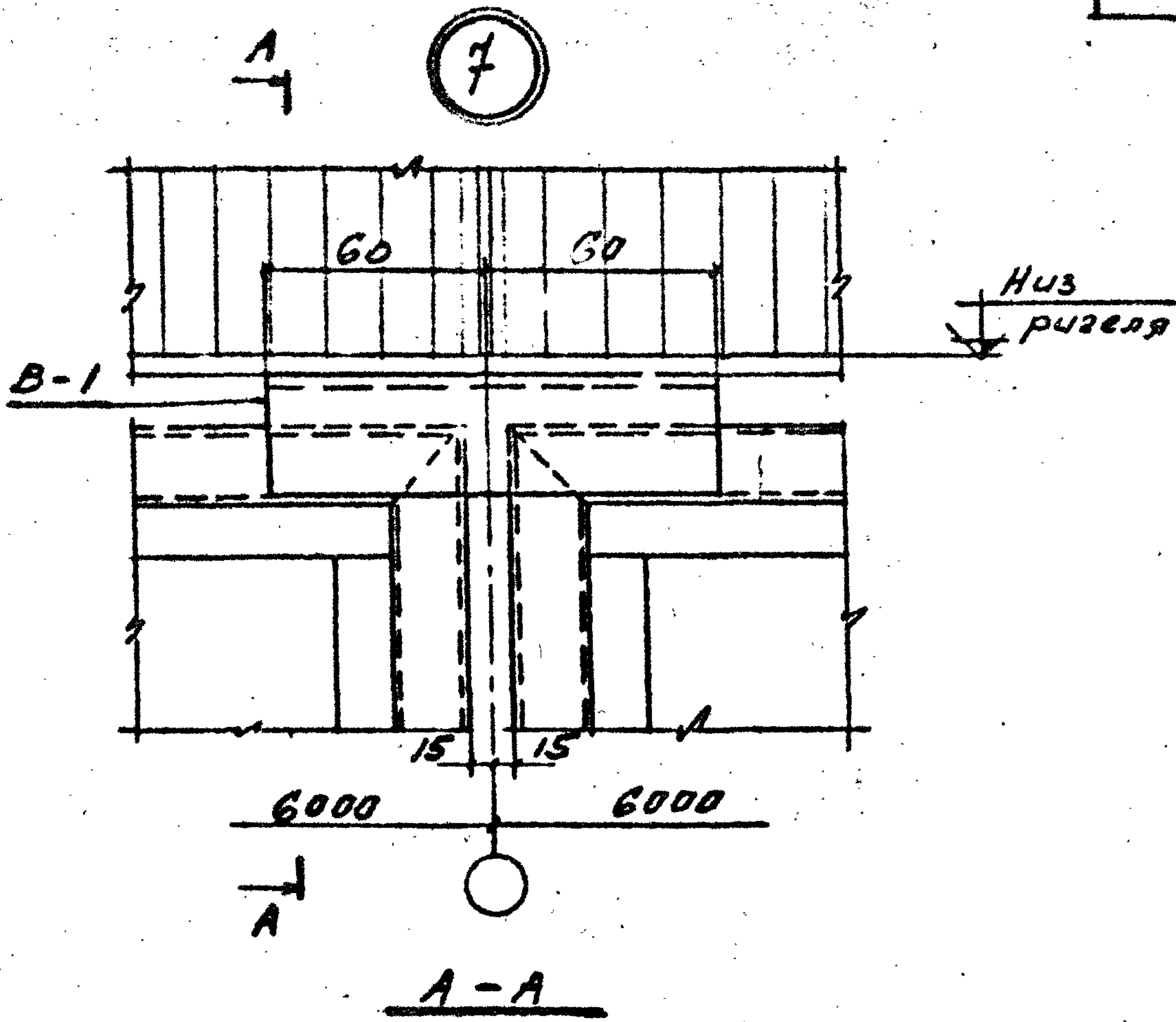
A-A



ТК
1973

УЗЕЛ 6

СЕРИЯ 1436-9	
ВЫПУСК 3	ЛИСТ 6



Исполн.	Гусев С. А.
Провер.	М. А. Шей
Инж. проект.	М. А. Шей
Инж. конструк.	М. А. Шей
Инж. электр.	Геннад
Инж. санит.-техн.	Н. Н. Нов

ПРОМСТРОЙПРОЕКТ
г. Москва

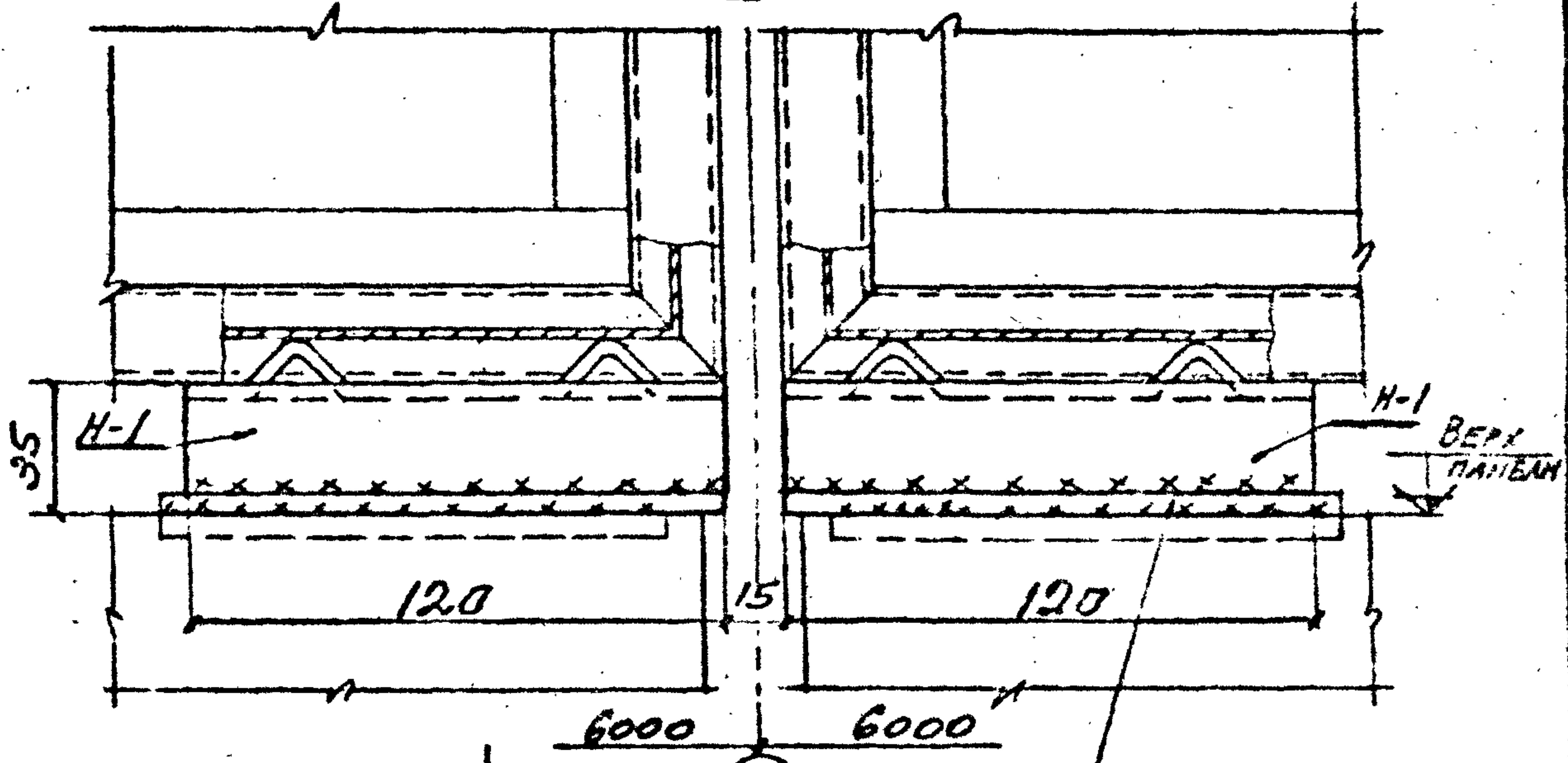
ТК
1975

УЗЕЛ 7

СЕР. 19
1.436-9
ВЫДАЧА ЛИСТ
3 7

8

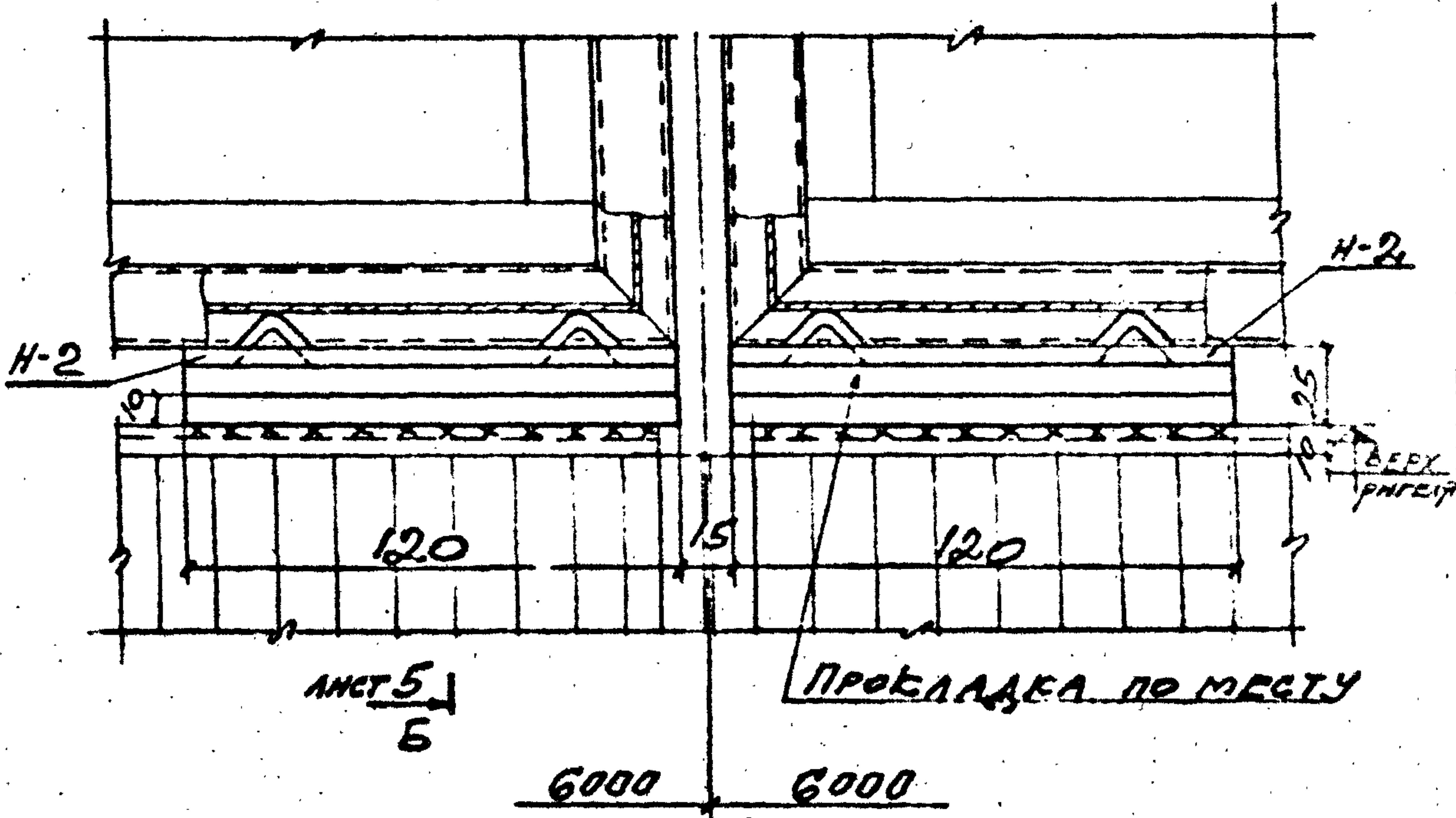
А
Лист 4



ПРОКЛАДКА ПО МЕСТУ

9

Б



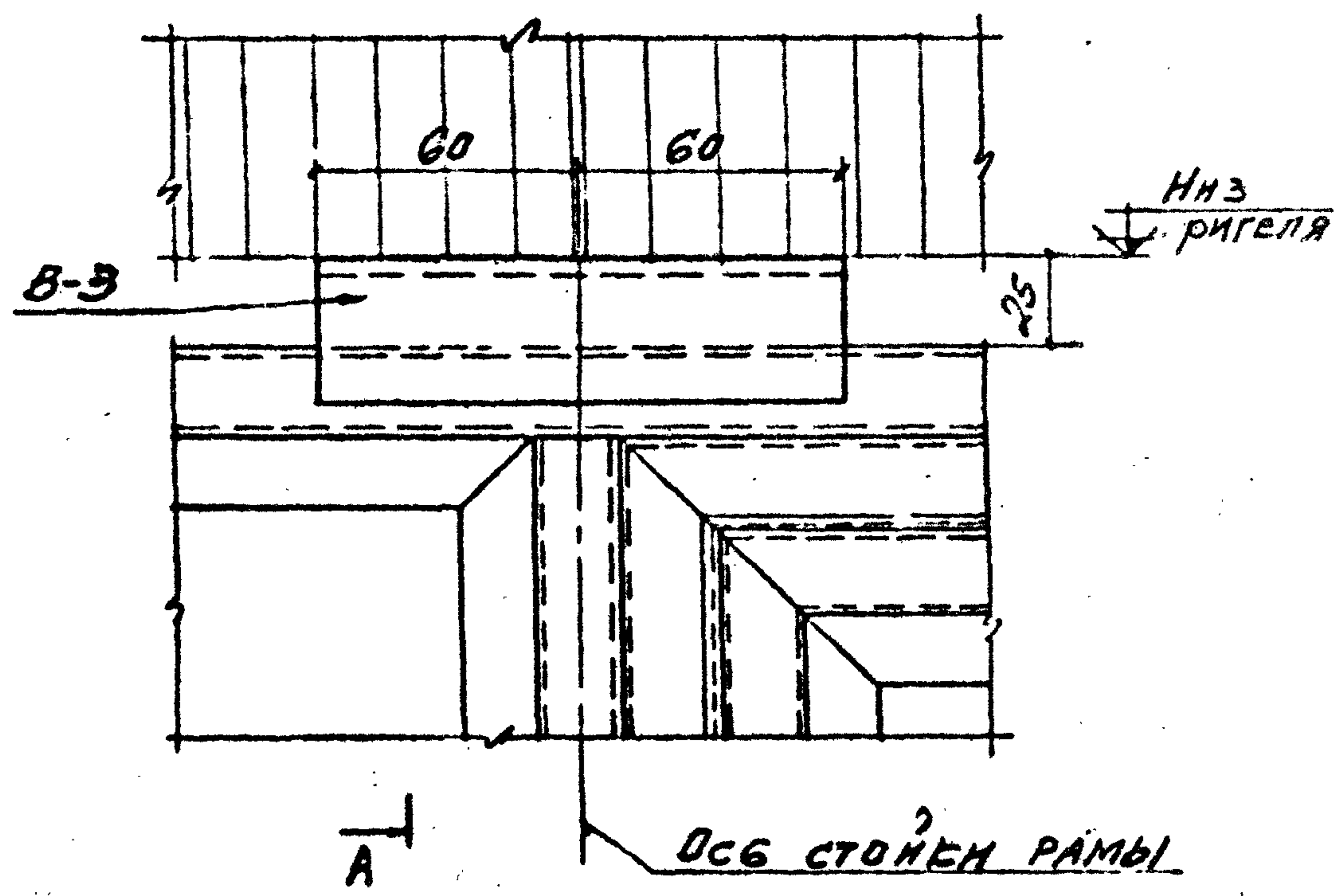
ПРОКЛАДКА ПО МЕСТУ

Лист 5
Б

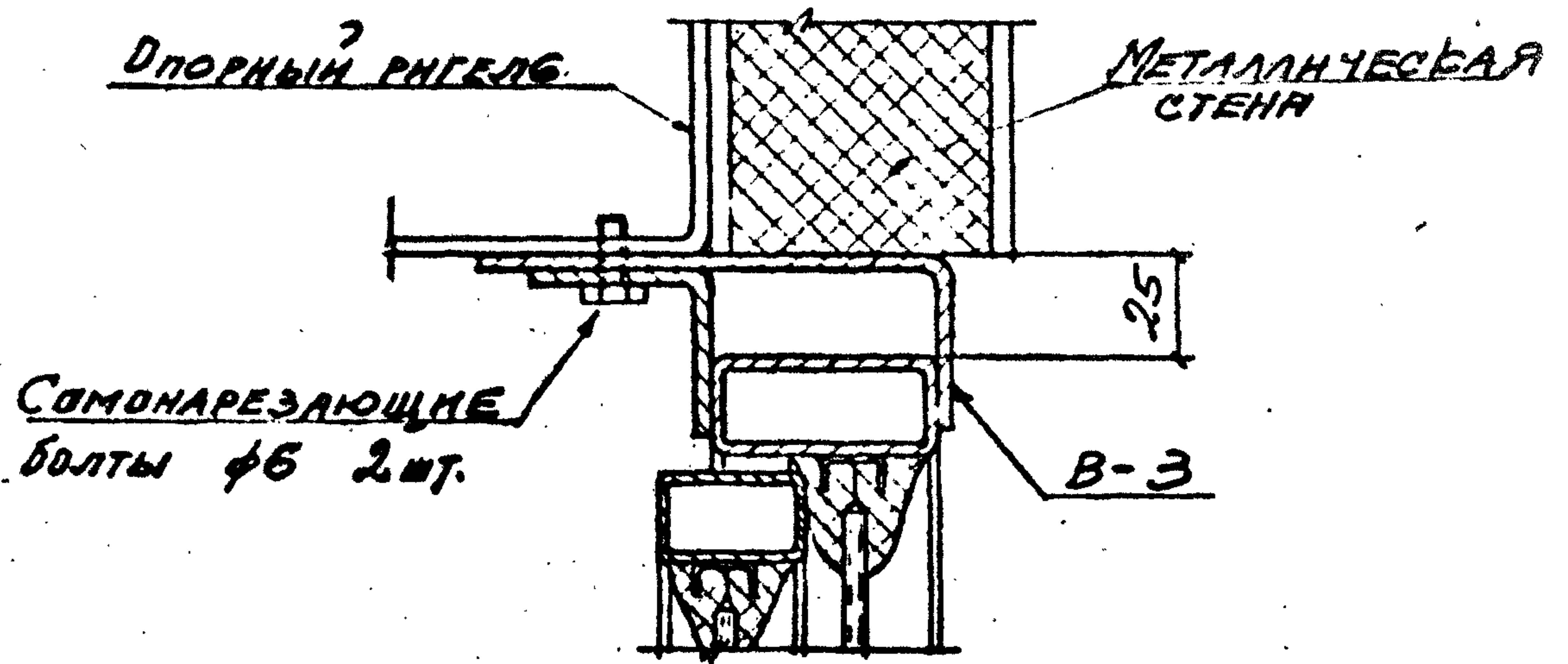
TK
1973

Узлы 8; 9

СЕРИЯ	
1.436-9	
ВЫПОЛ	ЛИСТ
3	8



A-A



Исполнит. Гусарева
 Автор-проектировщик
 М.С. Шуров
 В.И. Шуров
 В.М. Шуров
 В.М. Шуров
 Инженер-проектировщик
 Инженер-проектировщик
 Инженер-проектировщик
 Инженер-проектировщик
 ГЕННА
 МОСОВ

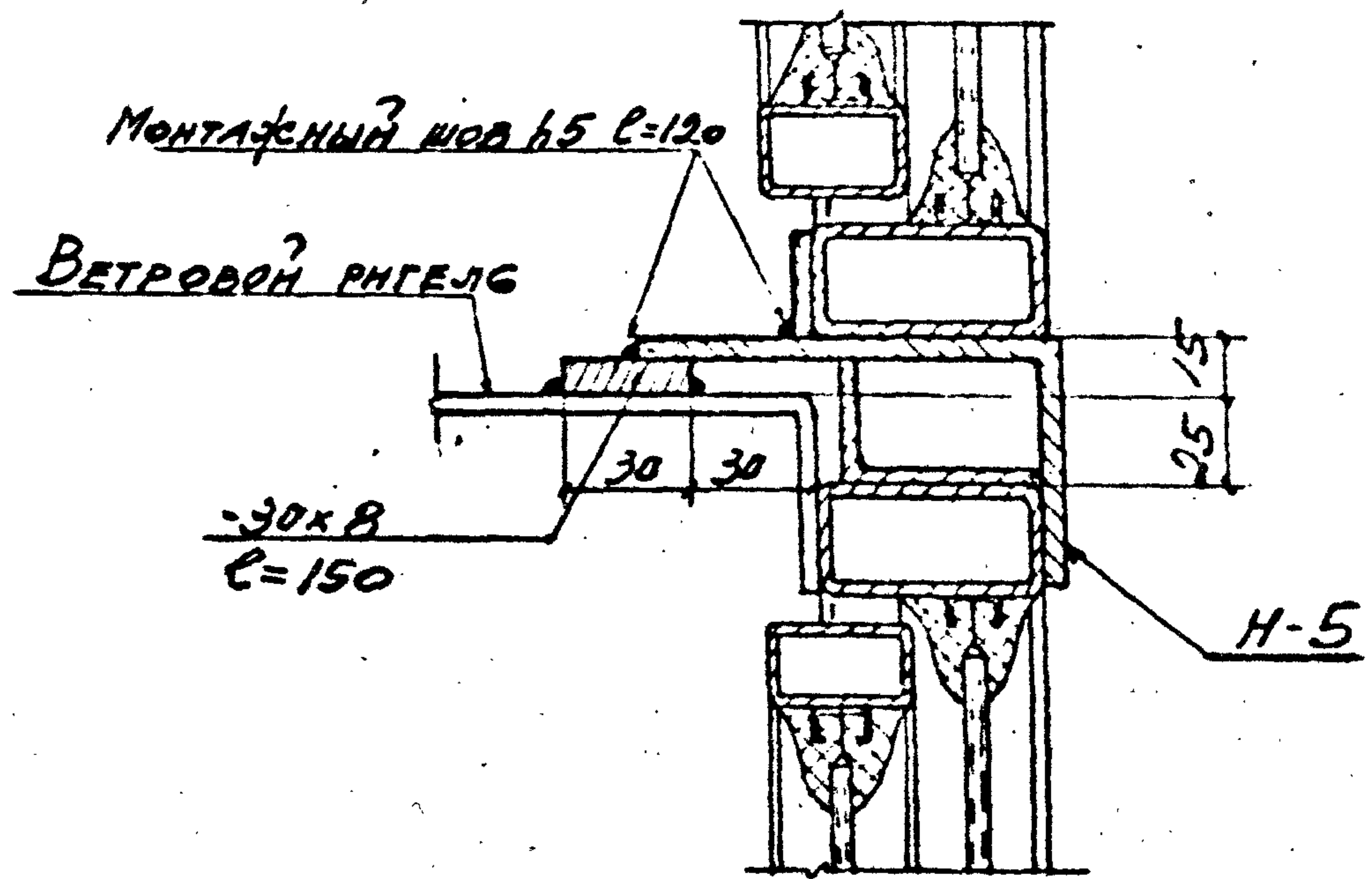
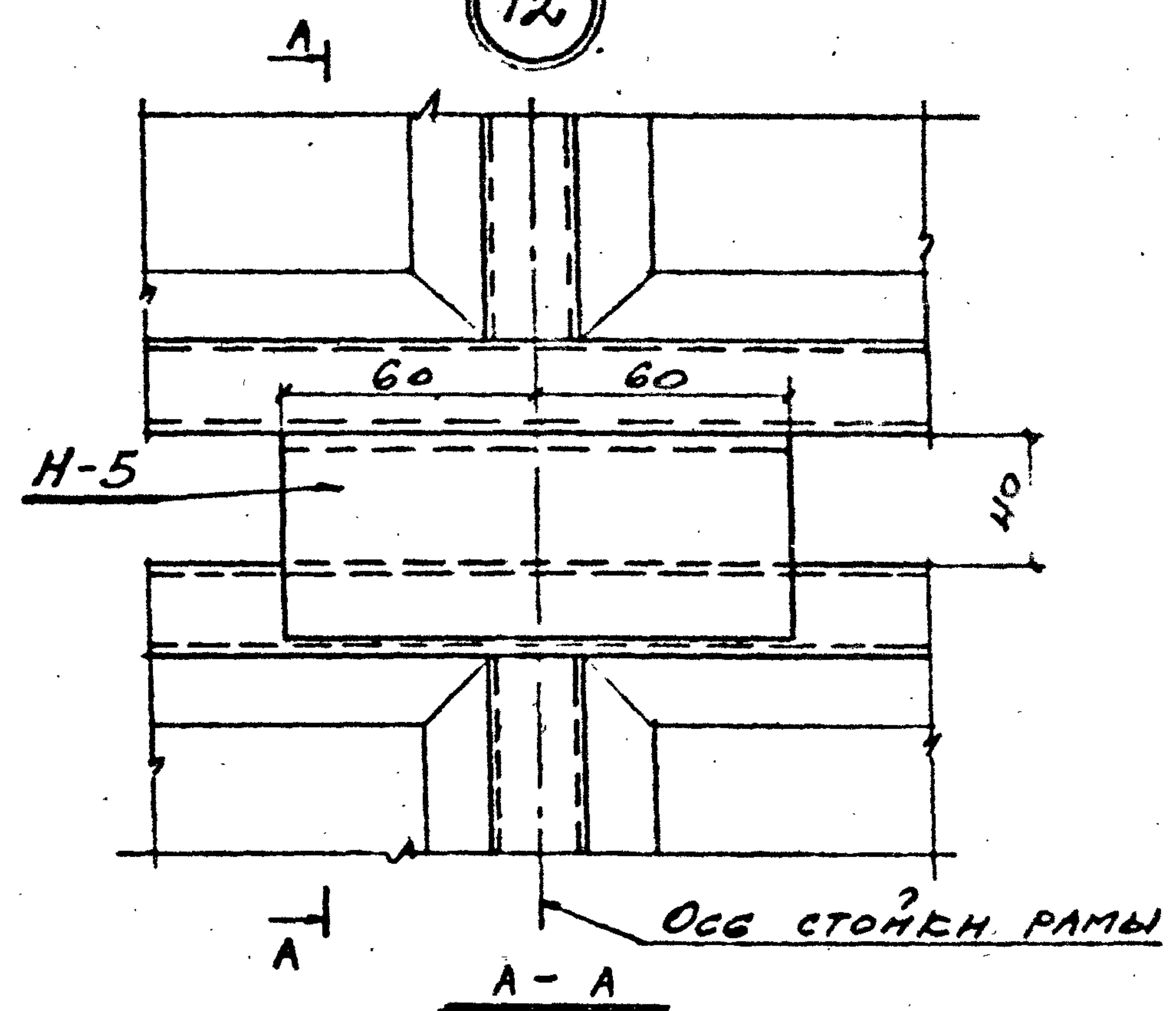
ПРОМСТРОЙПРОЕКТ
 г. Москва

ТК
 1973

УЗЕЛ II

СЕРИЯ
 1.426-9
 Выпуск ЛНСТ
 3 9

12

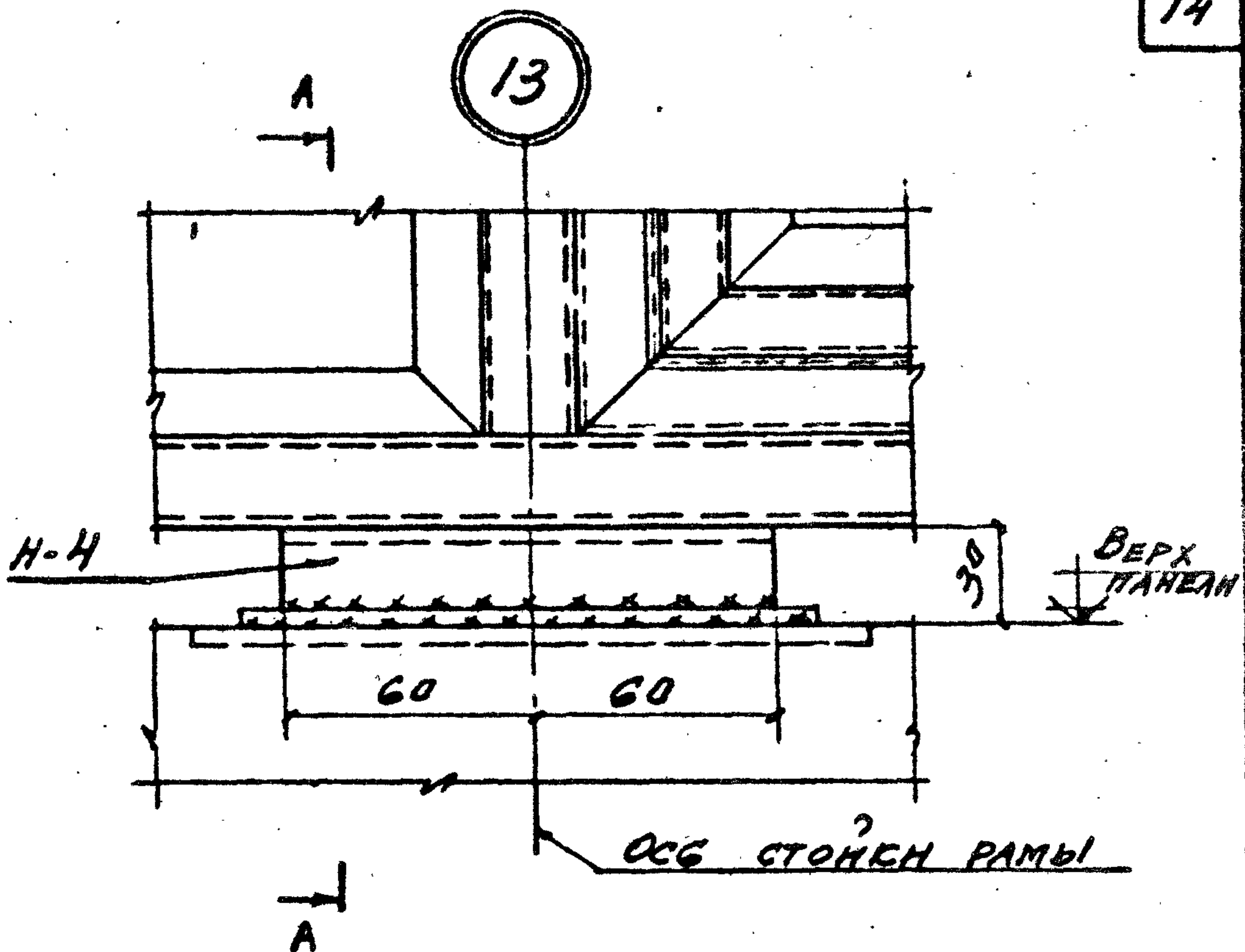


ТК
1973

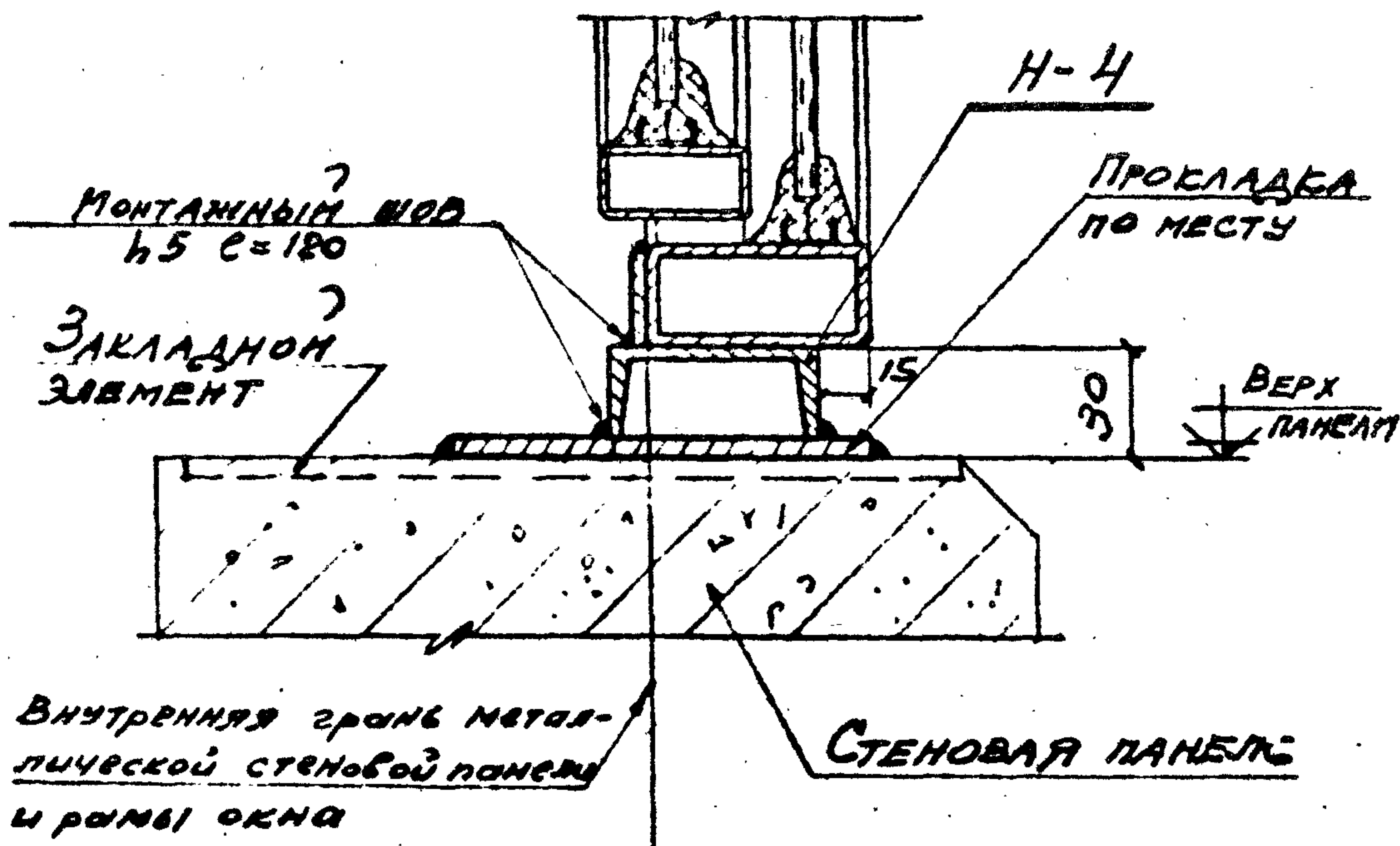
УЗЕЛ 12

СЕРИЯ 1.436-9	
ВЫЖЕ 3	ЛИСТ 10

12703-04 14



А-А



Исполнит. Гусарев С. М.
 Проектировщик
 Проектировщик
 ГЕИМНА
 ГОРЬКА
 НАЧ. СКВ Д
 М. М. Ф. ПР
 РУК. БРГ
 СТ. М. Ф.
 МОСКВА

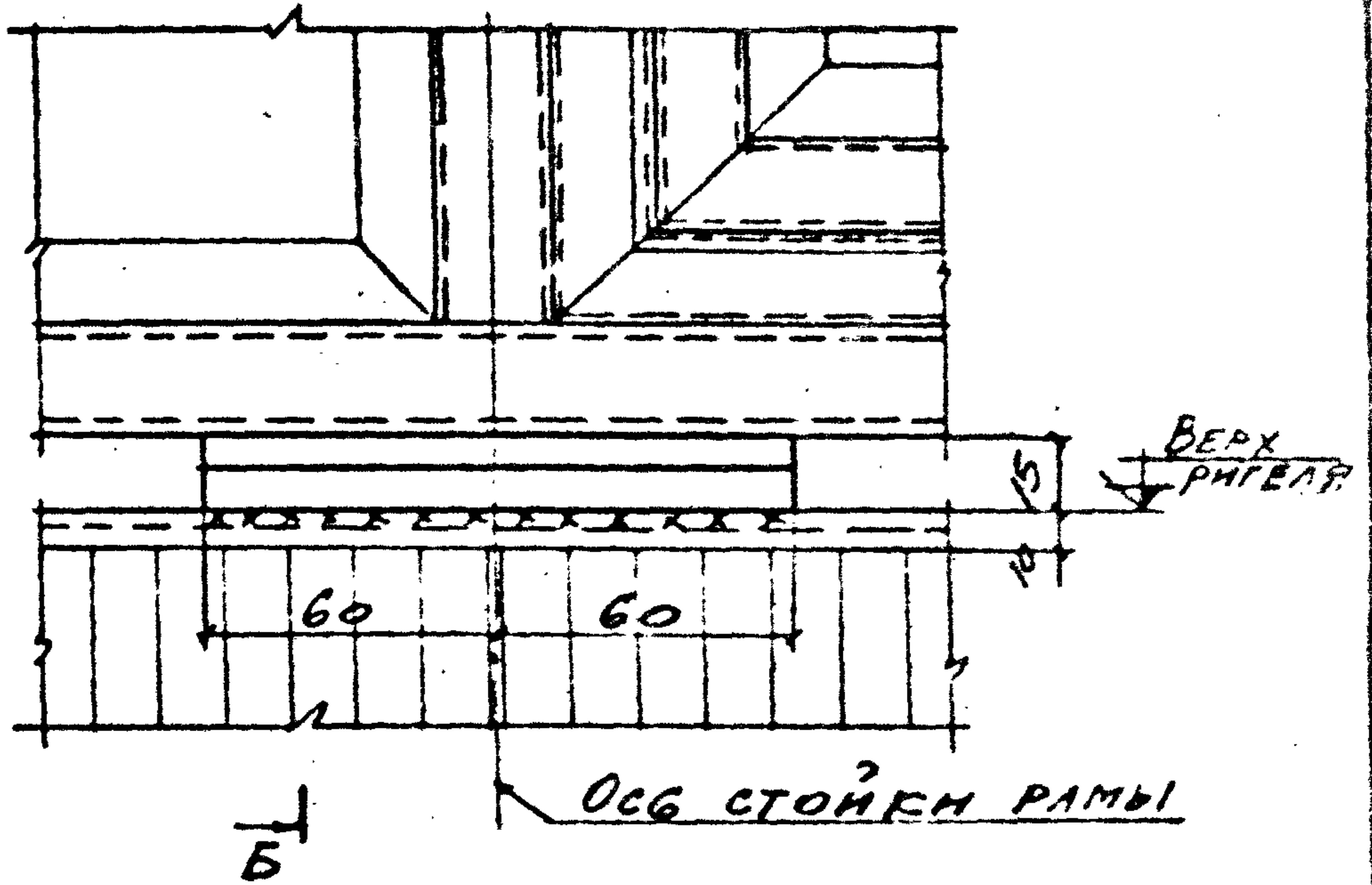
ПРОМСТРОЙПРОЕКТ
 Г. МОСКВА

ТК
 1973

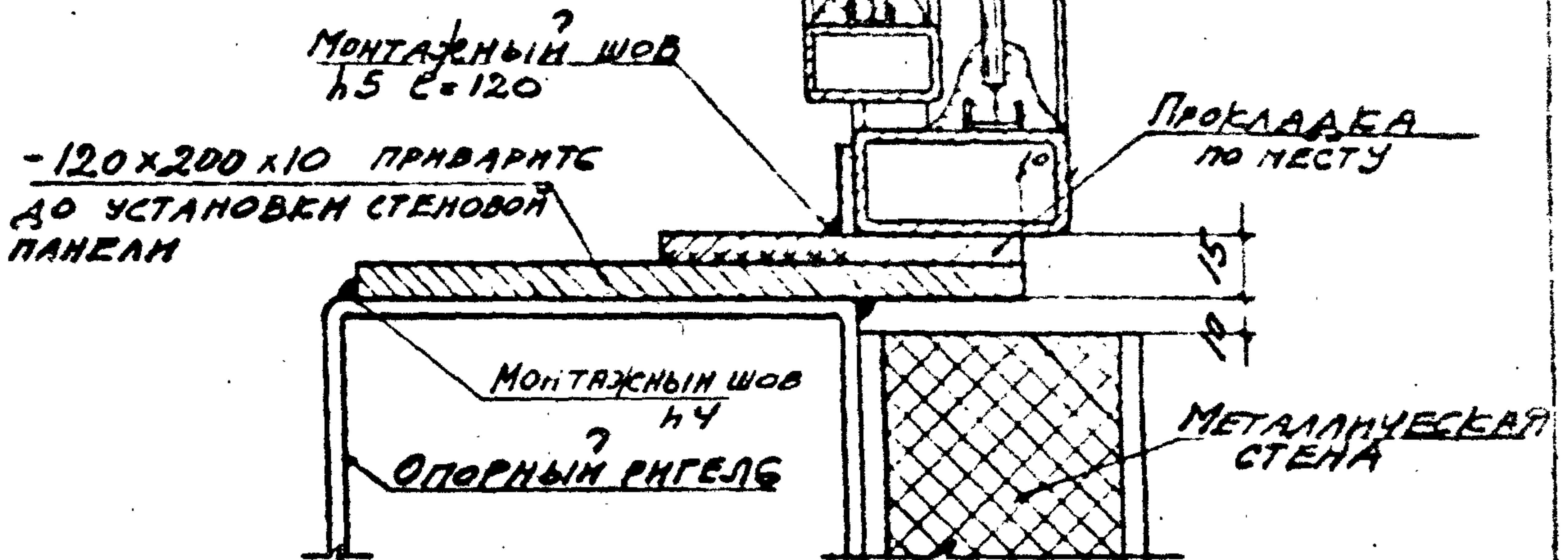
УЗЕЛ 13

СЕРИЯ
 1.436-9
 Выход АНСТ
 3 11

14



Б-Б



ТК

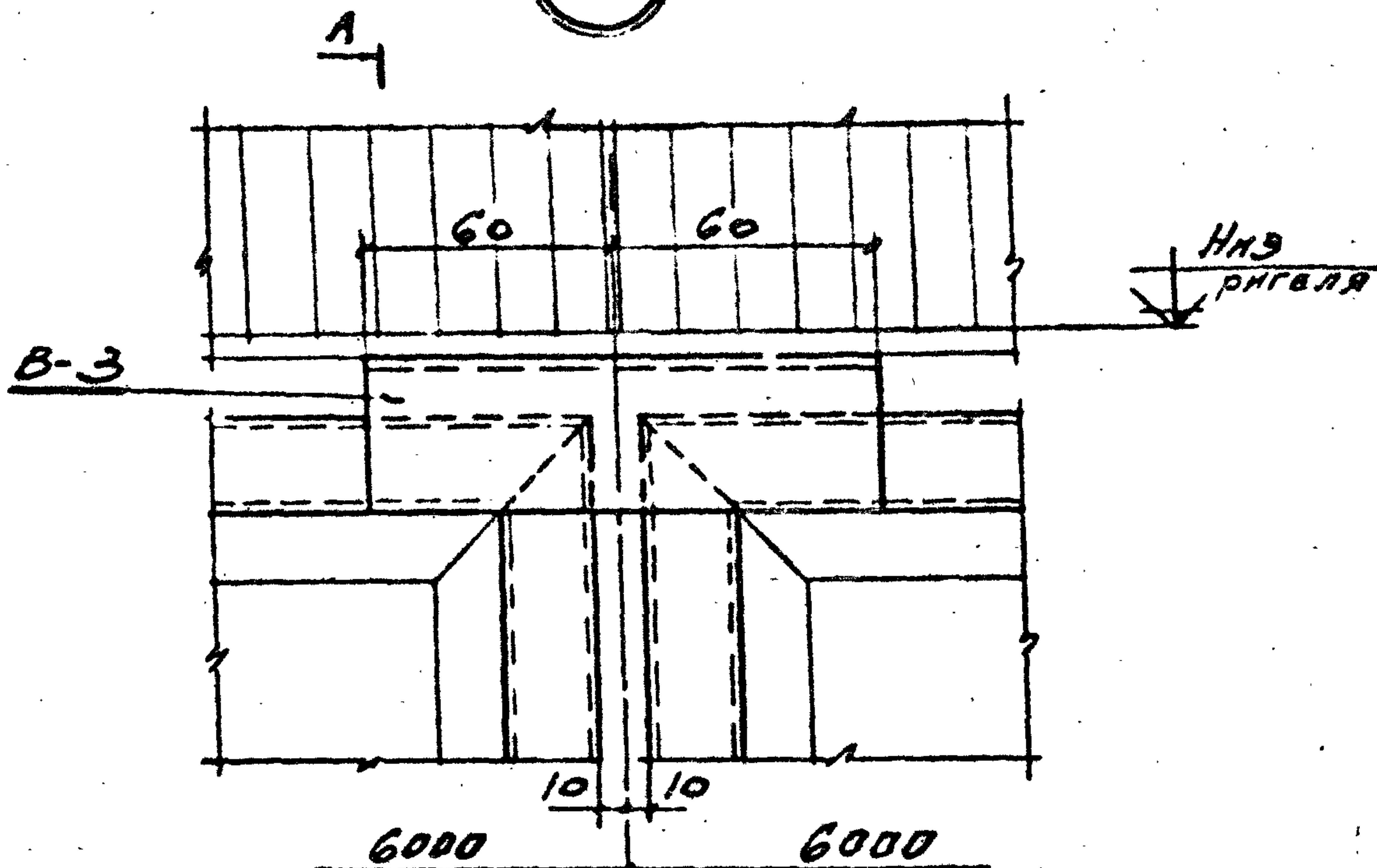
УЗЕЛ 14

СЕРИЯ
1.436-9

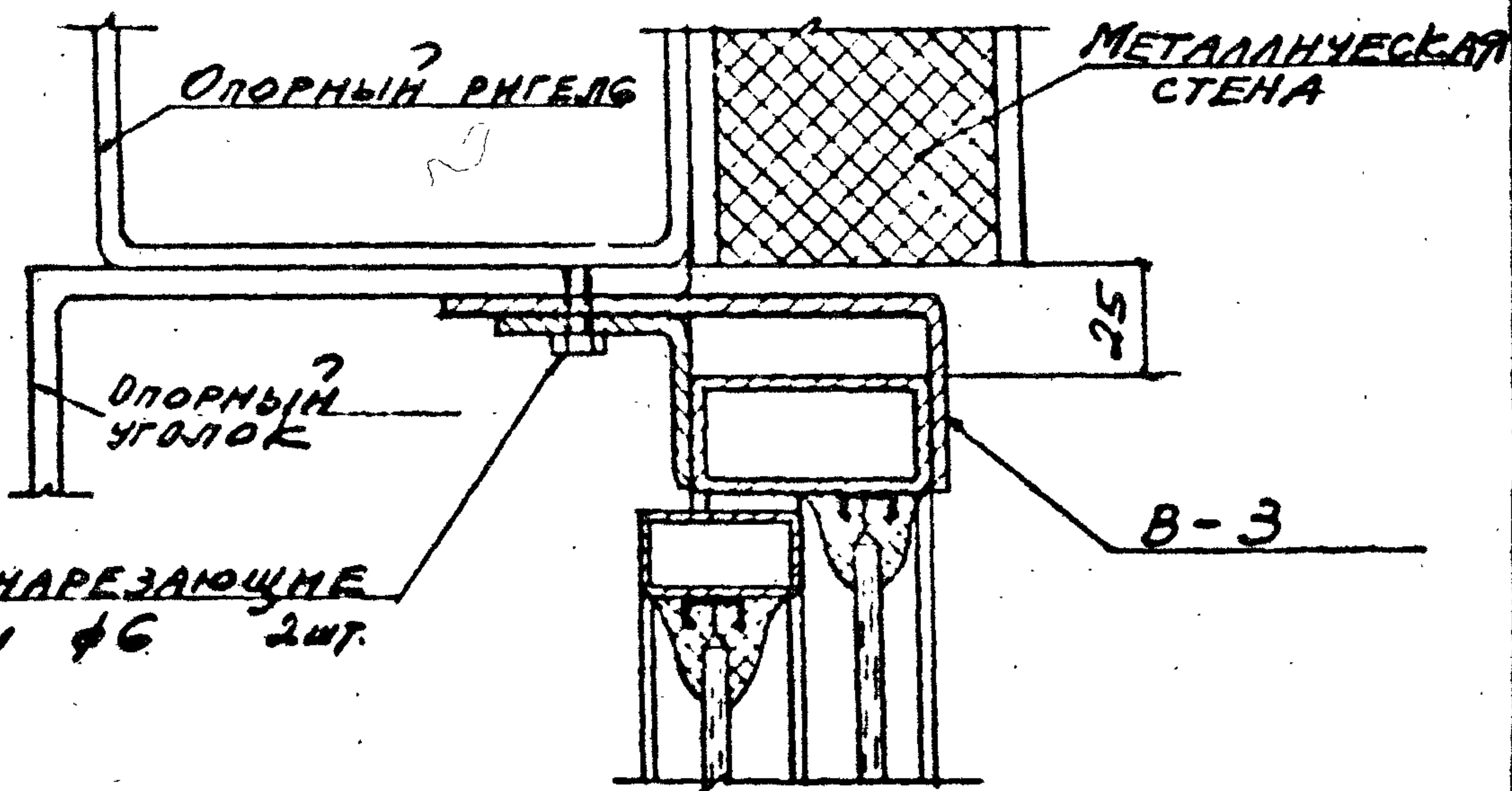
ВЫПУСК ЛИСТ
3 12

1973

15



А-А



Исполнитель: *[Signature]*
 Проверил: *[Signature]*
 Утвердил: *[Signature]*
 Назначение: *[Signature]*

Исполнитель: *[Signature]*
 Проверил: *[Signature]*
 Утвердил: *[Signature]*
 Назначение: *[Signature]*

Исполнитель: *[Signature]*
 Проверил: *[Signature]*
 Утвердил: *[Signature]*
 Назначение: *[Signature]*

ПРОЕКТИРОВАНИЕ
 г. МОСКВА

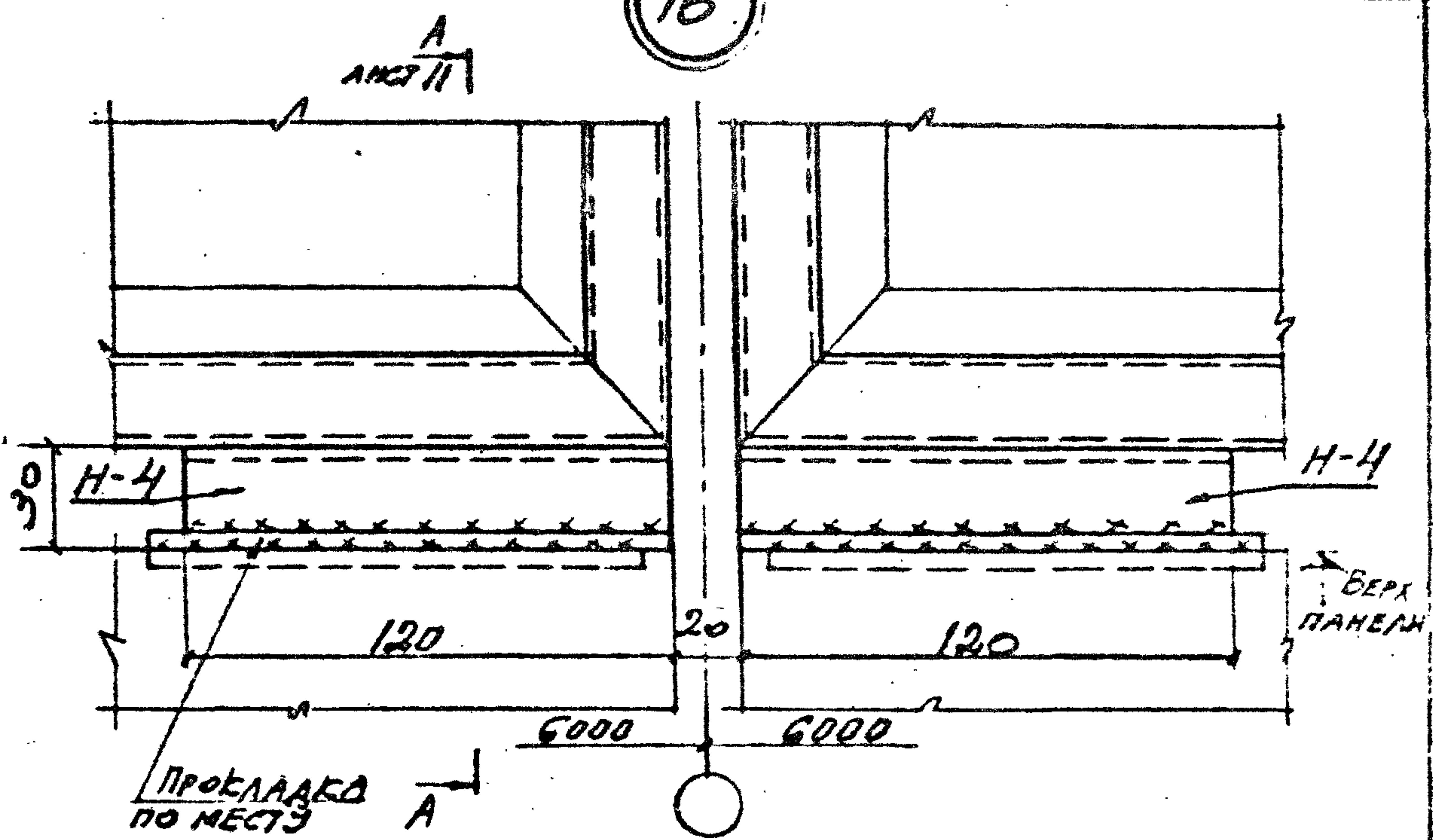
ТК
 1973

УЗЕЛ 15

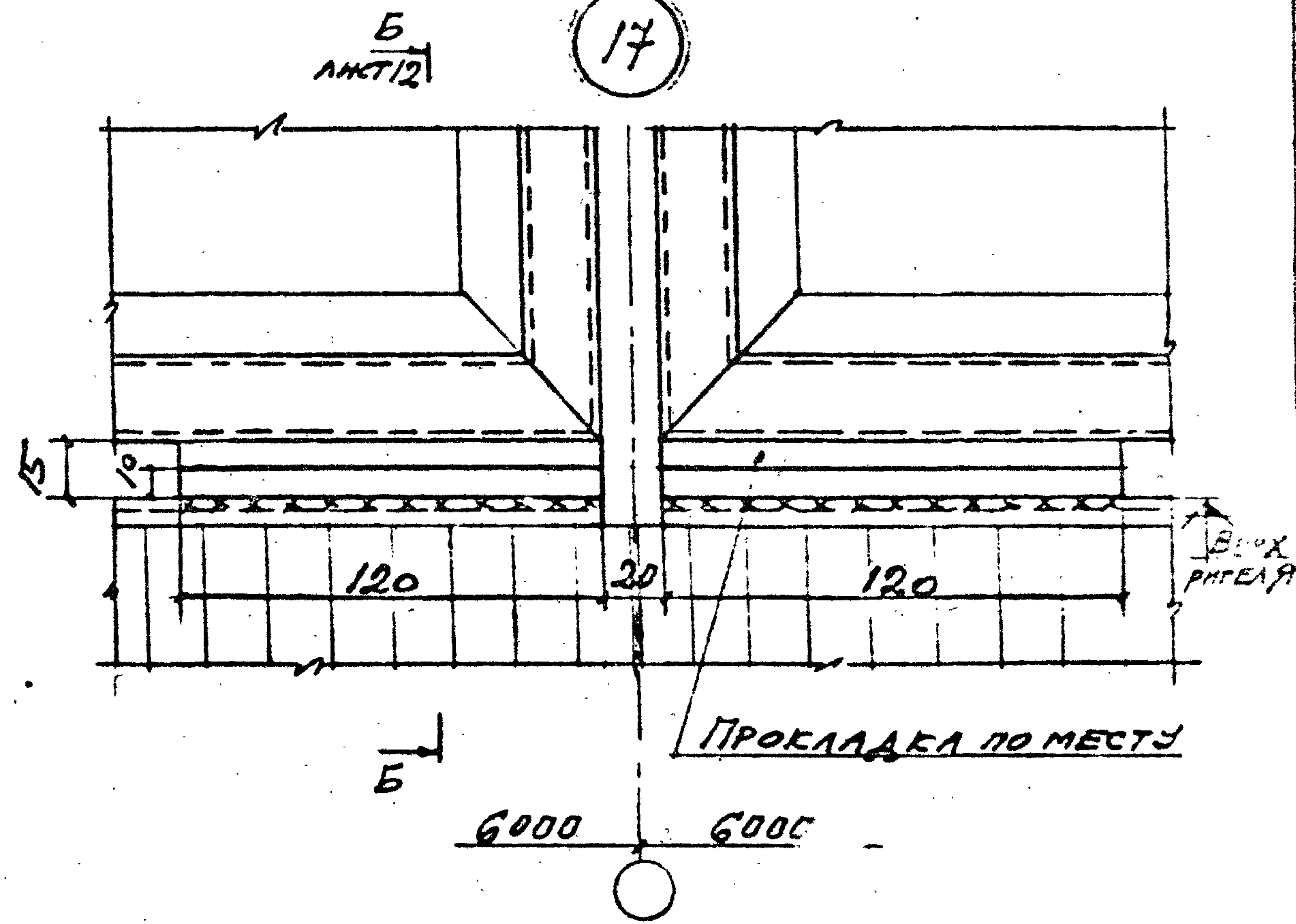
СЕР. 19	
1.436-9	
ВНУТРИ	ЛИСТ
3	13

17

16



17



Т
1973

Узлы 16; 17

СЕРИЯ	1.436-9
ВЫПУСК	3
ЛИСТ	14

12703-04 18