

УДК 621.882.4 - 231.322

Группа Г36

ОТРАСЛЕВОЙ СТАНДАРТ

ОСТ 1 12395-77
ОСТ 1 12396-77

ШАЙБЫ СТОПОРНЫЕ С ЛАПКОЙ И ОБЛЕГЧЕННЫМ УСИЛЕННЫМ ЛЕПЕСТКОМ Конструкция и размеры

На 6 страницах

Введен впервые

Проверен в 1987 г.

Подлежит проверке в 1997 г.

ОКП 75 9457

Распоряжением Министерства от 28 декабря 1977 года № 087-16

срок введения установлен с 1 января 1979 года

Несоблюдение стандарта преследуется по закону

1. Настоящий стандарт распространяется на стопорные шайбы с лапкой и облегченным усиленным лепестком (в дальнейшем изложении - шайбы), предназначенные для устранения самоотвинчивания шестигранных гаек, болтов и винтов с шестигранной головкой в соединениях и эксплуатации при температуре из стали 12X18H10T-M до 550°C, из стали ХН78Г- до 800°C.

2. Конструкция и размеры шайб должны соответствовать указанным на чертеже и в таблице.

№ изм.

1

№ изв.

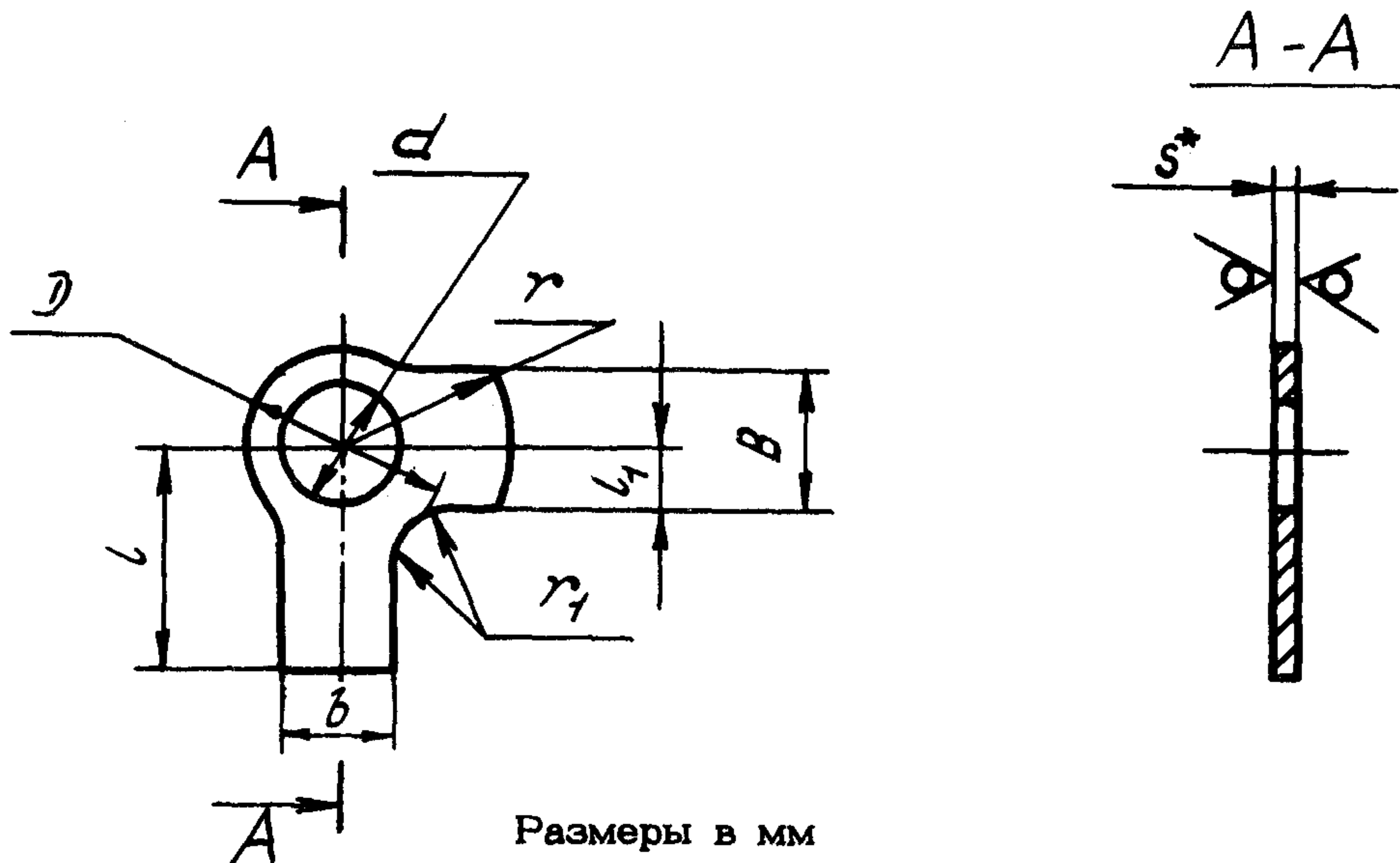
9739

Инв. № дубликата

Инв. № подлинника

124

R_z80/√(✓)



Размеры в мм

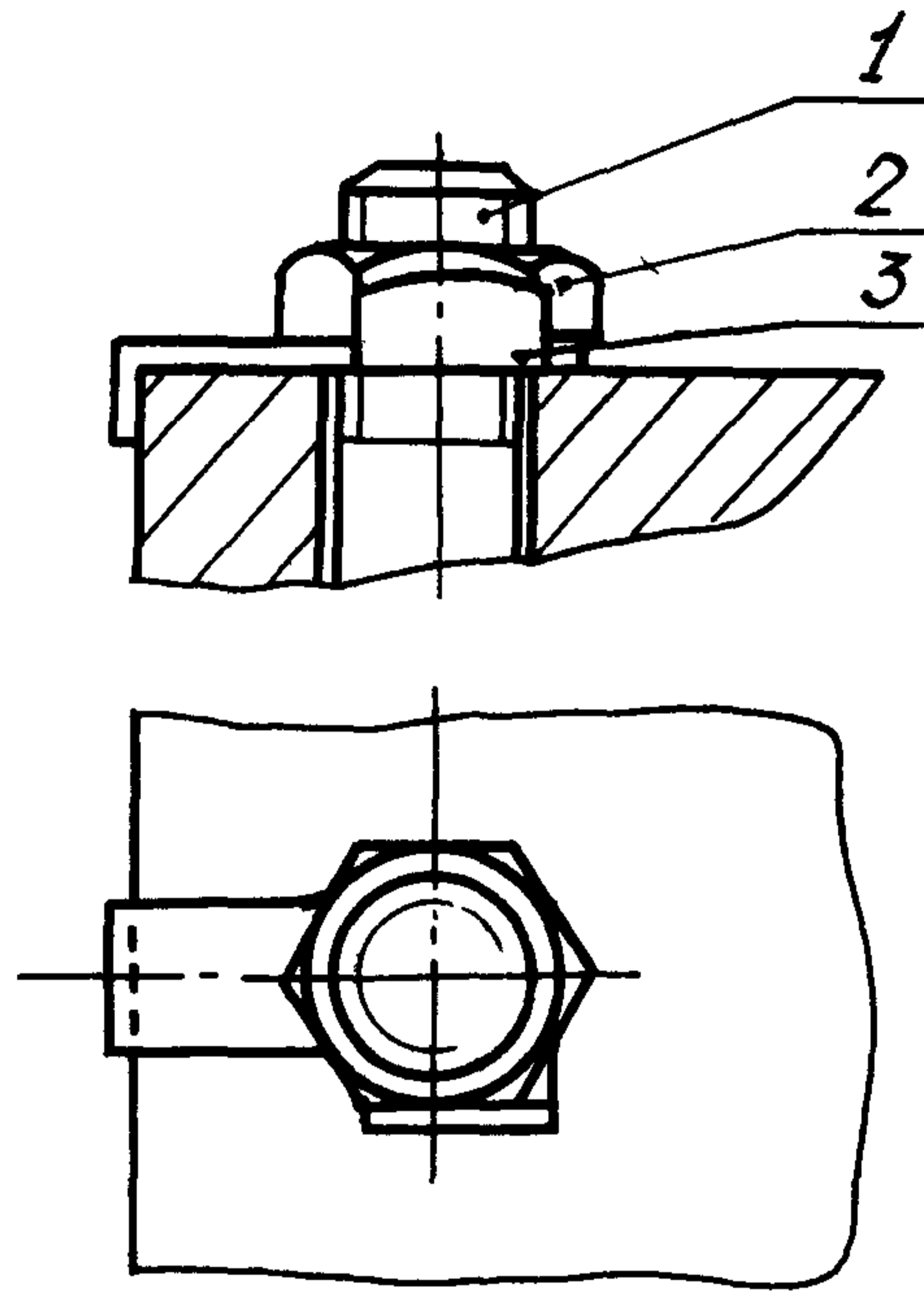
Номинальный диаметр резьбы крепежной детали *	Применяемость		d Пред. откл. по DIN	D	b	B	l	l ₁	r	r ₁	S	Масса 1000 шт., кг	
	Сталь 12X18H10T-M	Сталь ХН78Т										Сталь 12X18H10T-M	Сталь ХН78Т
5			5	8,5	5	6,5	10	3,0	7,5	0,6		0,55	0,58
							16					0,74	0,78
6			6	10,0	6	8,0	9	3,8	9,0		0,8	0,71	0,75
							12					0,79	0,83
							18					1,01	1,07
8			8	13,0	7	10,0	11	4,5	11,0	1,0		1,37	1,44
							15					1,48	1,56
							20					1,75	1,85
10			10	15,0	8	11,5	13	5,0	13,0		1,0	1,81	1,92
							18					1,94	2,05
							24					2,32	2,45
12			12	18,0	10	13,0	16	5,5	15,0			2,44	2,57
							20					2,60	2,74
14			14	20,0	11	14,5	24	6,0	17,0			3,97	4,19
							30					4,60	4,86
16			16	23,0	12	16,0	27	6,5	19,0	1,6	1,2	4,94	5,22
							32					5,51	5,82
18			18	25,0	14	18,0	30	7,0	21,0			6,00	6,34
							36					6,80	7,17
20			20	28,0	17	20,0	32	8,0	23,0			7,47	7,90
							38					8,44	8,92

* Размеры для справок.

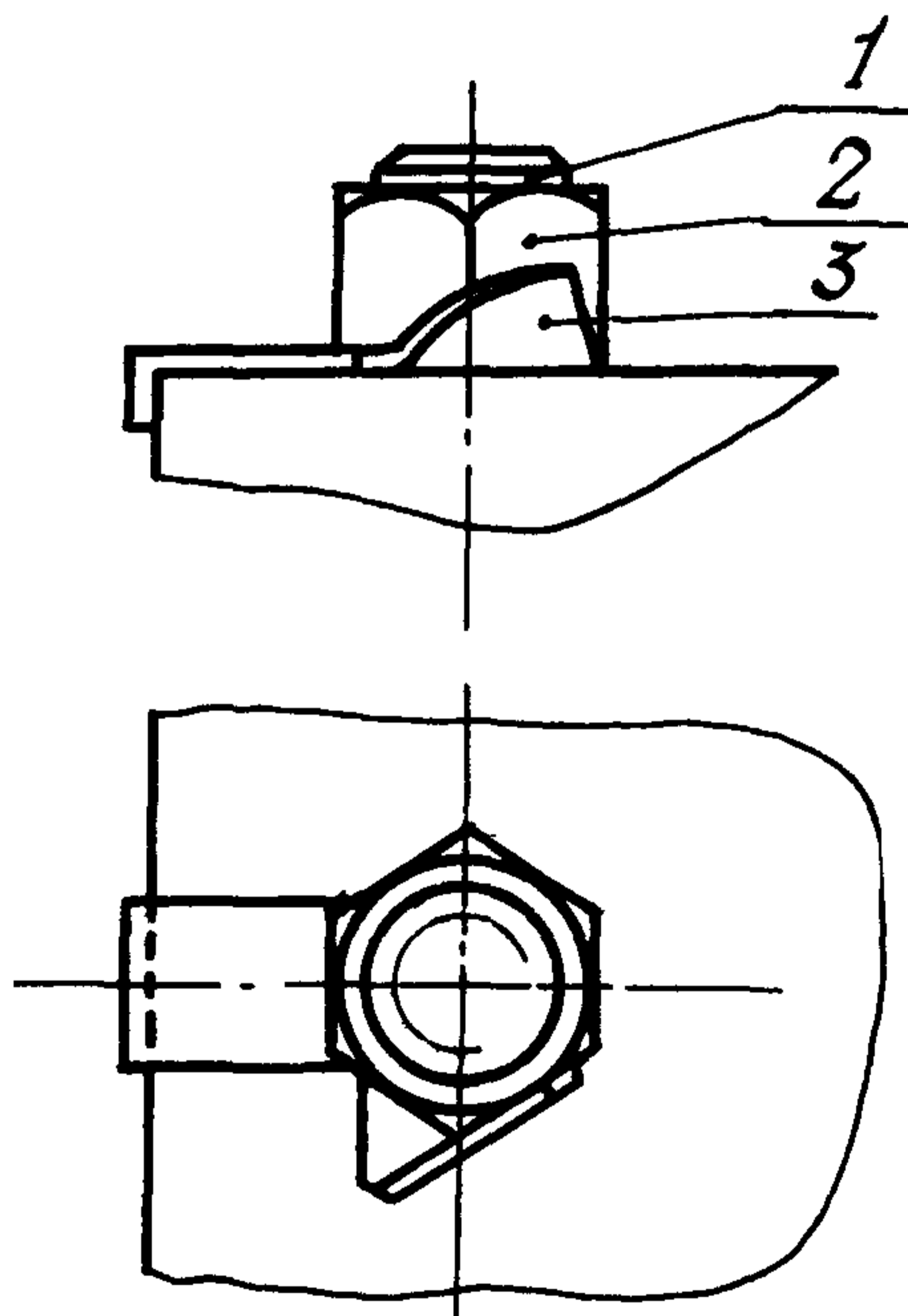
№ изм. 1
№ изв. 9739
№ дубликата
№ подлинника 124

ПРИЛОЖЕНИЕ 1
Справочное

ПРИМЕРЫ ПРИМЕНЕНИЯ СТОПОРНОЙ ШАЙБЫ С ЛАПКОЙ
И ОБЛЕГЧЕННЫМ УСИЛЕННЫМ ЛЕПЕСТКОМ



Черт. 1



Черт. 2

1 - болт; 2 - гайка; 3 - шайба

Име. № дубликата	1	№ изм.	№ изв.
Име. № подлинника	124	9739	

ПРИЛОЖЕНИЕ 2

Обязательное

КОДЫ ОКП ШАЙБ

Т а б л и ц а 1

Обозначение стандарта	Код ОКП		КЧ
	XX XXXX X	XXX	
ОСТ 1 12395-77	75 9457 9	По табл.2	Колонка 1
ОСТ 1 12396-77	75 9458 1		Колонка 2

Т а б л и ц а 2

Номинальный диаметр резьбы крепежной детали	l	XXX	КЧ	
			1	2
5	10	001	02	07
	16	002	01	06
6	9	003	00	05
	12	004	10	04
8	18	005	09	03
	11	006	08	02
10	15	007	07	01
	20	008	06	00
	13	009	05	10
12	18	010	01	06
	24	011	00	05
	16	012	10	04
14	20	013	09	03
	26	014	08	02
16	24	015	07	01
	30	016	06	00
18	27	017	05	10
	32	018	04	09
20	30	019	03	08
	36	020	10	04
20	32	021	09	03
	38	022	08	02

1

№ 134
№ 138

9739

124

Изм № дубликата

Изм № подлинника

ЛИСТ РЕГИСТРАЦИИ ИЗМЕНЕНИЙ

№ изм.	Номера страниц				Номер "Изв. об изм."	Подпись	Дата	Срок введения изменения
	Изме- ненных	Заме- ненных	Новых	Анну- лиро- ванных				
1	1+4	-	5,6	-	9739	<i>Лу</i>	<i>01.07.87</i>	01.01.88

① Нов. Изв. № 9739