

УДК 621.882.4-231.322

Группа Г36

# ОТРАСЛЕВОЙ СТАНДАРТ

ОСТ 1 12391-77  
ОСТ 1 12392-77

## ШАЙБЫ СТОПОРНЫЕ С НОСКОМ И УСИЛЕННЫМ ЛЕПЕСТКОМ Конструкция и размеры

На 9 страницах

Введен впервые

Проверен в 1987 г.

Подлежит проверке в 1997 г.

ОКП 75 9457

Распоряжением Министерства от 28 декабря 1977 года № 087-16

срок введения установлен с 1 января 1979 года

Несоблюдение стандарта преследуется по закону

1. Настоящий стандарт распространяется на стопорные шайбы с носком и усиленным лепестком (в дальнейшем изложении - шайбы), предназначенные для устранения самоотвинчивания шестигранных гаек, болтов и винтов с шестигранной головкой в соединениях и эксплуатации при температуре: из стали 12X18H10T-M - до 550°С, из стали ХН78Т - до 800°С.

№ изм.  
1

№ изв.  
9739

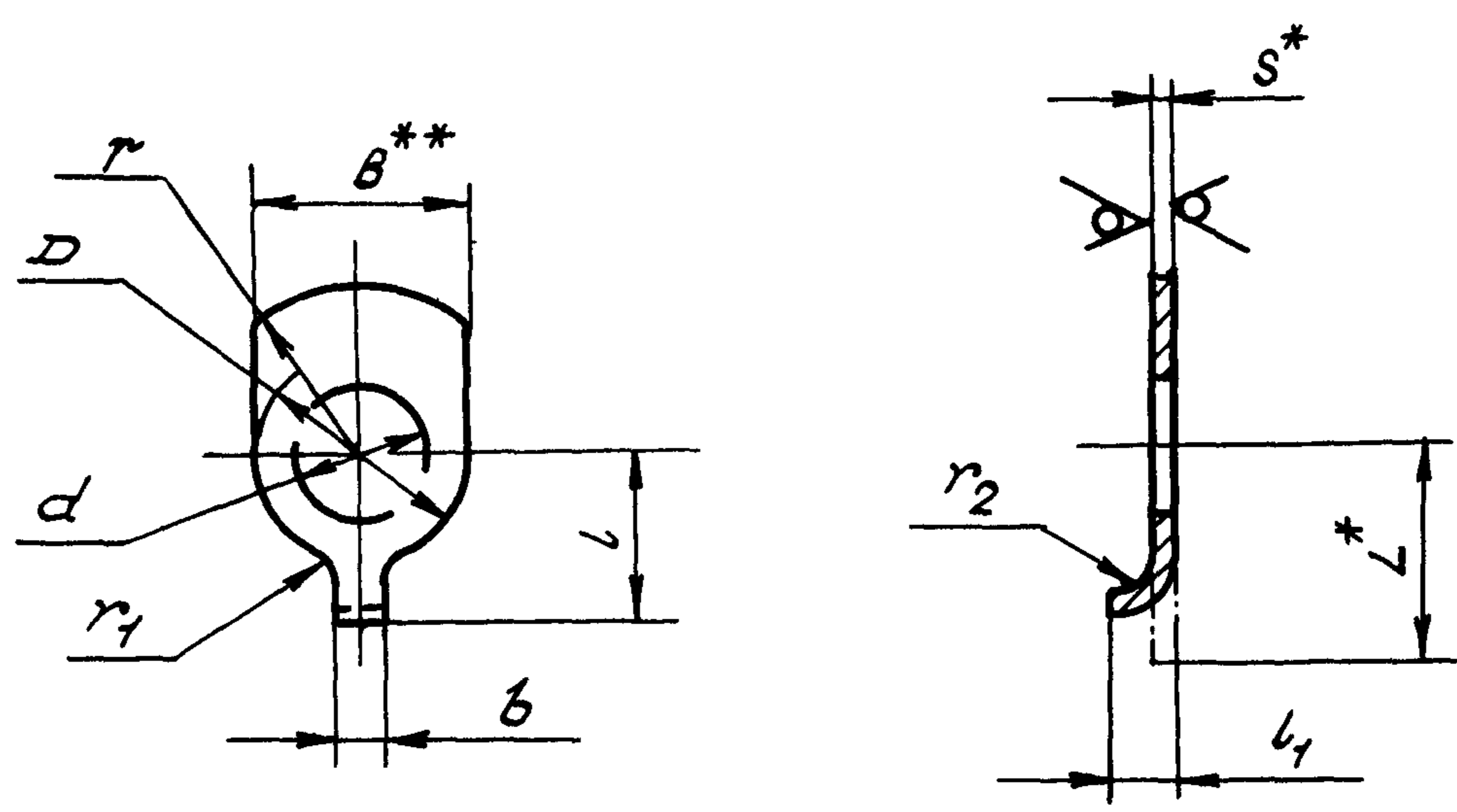
Инв. № дубликата

Инв. № подлинника  
122

2. Конструкция и размеры шайб должны соответствовать указанным на черт.1 и 2 и в таблице.

Исполнение 1

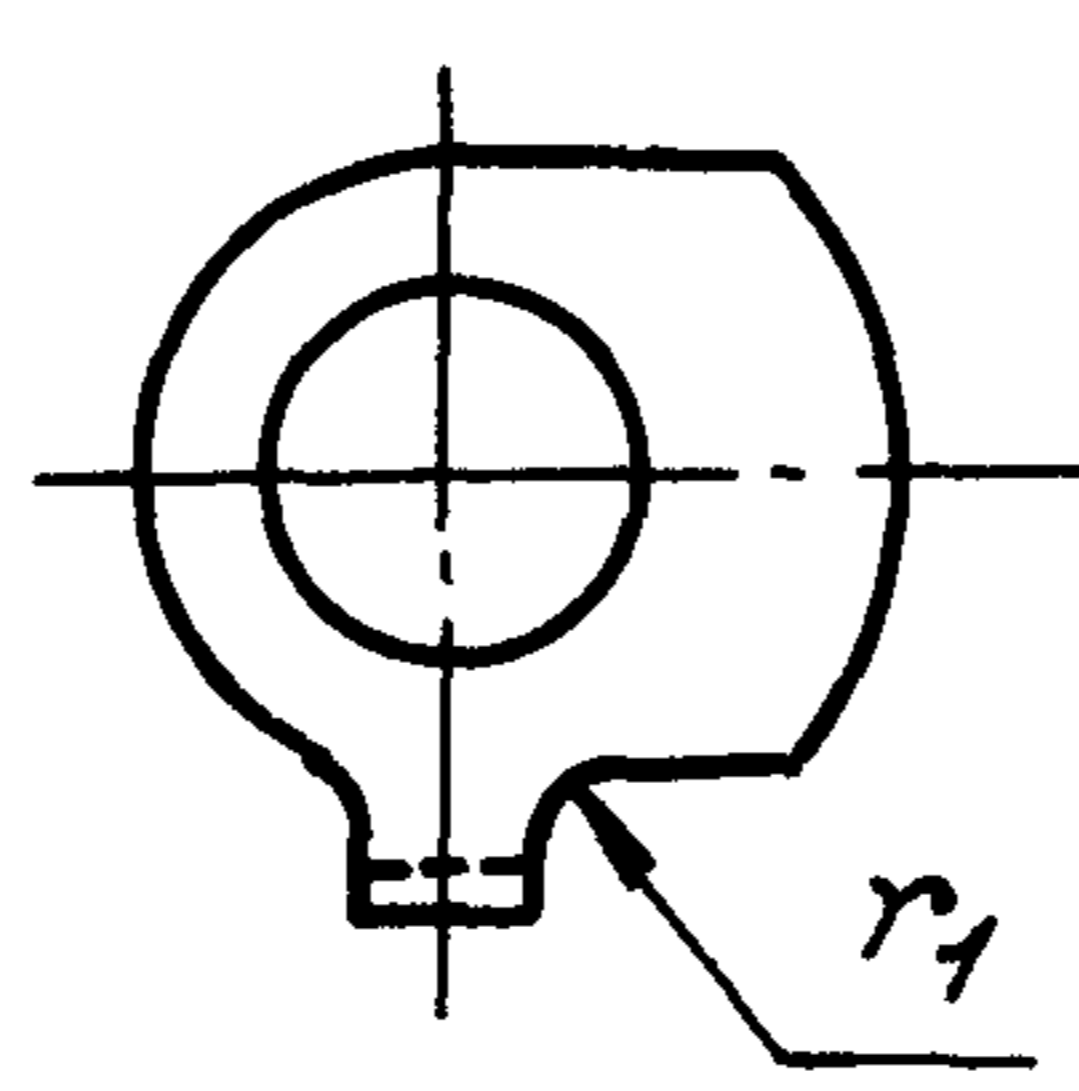
Rz 80  
√(√)



Черт. 1

Исполнение 2

Остальное - см. черт. 1



Черт. 2

№ изм	№ изв

Изм № дубликата	122
Изм № подлинника	

\* Размеры для справок

\*\* B = ∅

Изм № дубликата	
Изм № подлинника	122

№ изм	1																		
№ изв.	9739																		

Размеры в мм

Номинальный диаметр резьбы крепежной детали	Применяемость		$d$ Пред. откл. по $D 11$	$D$	$b$	$l$		$l_1$ Пред. откл. +1,0 -0,5	$L$	$r$	$r_1$	$r_2$ Пред. откл. $\pm 0,3$	$S$	Масса 1000 шт., кг	
	Сталь 12X18H10T-M	Сталь ХН78Т				Номинал.	Пред. откл.							Сталь 12X18H10T-M	Сталь ХН78Т
5			5	8,5	3,4	7,0	$\pm 0,25$	3	8,6	7,5	0,6	1,0	0,8	0,53	0,56
6			6	10,0		7,5		4	10,1	9,0	1,0			0,72	0,76
8			8	13,0		8,5		10,9	11,0	1,0	1,30			1,37	
10			10	15,0	4,4	10,0	$\pm 0,30$	5	12,4	13,0	1,6	1,6	1,2	1,70	1,80
12			12	18,0		12,0			14,4	15,0				2,29	2,43
14			14	20,0		14,5			17,0	3,25				3,44	
16			16	23,0	5,4	15,0	$\pm 0,30$	5	18,5	19,0	1,6	1,6	1,2	4,29	4,55
18			18	25,0		18,0			21,0	5,02				5,32	
20			20	28,0		21,5			23,0	6,06				6,42	

\* Размер для справок.

3. Материал: сталь 12X18Н10Т-М и ХН78Т.
4. Термическая обработка: закалить (для снятия нагартовки).
5. Неуказанные предельные отклонения размеров - по ОСТ 1 00022-80.
6. Покрытие: Хим.Пас.
7. Расположение гнезда для носка шайбы и его размеры приведены в обязательном приложении 1.
8. Примеры применения шайб приведены в справочном приложении 2.
9. Коды ОКП шайб должны соответствовать указанным в обязательном приложении 3.
10. Технические условия - по ОСТ 1 34530-80.

Пример наименования и обозначения стопорной шайбы с носком и усиленным лепестком исполнения 1 для крепежной детали с номинальным диаметром резьбы 6 мм из стали 12X18Н10Т-М, пассивированной:

Шайба 1-6-Хим.Пас-ОСТ 1 12391-77

То же, из стали ХН78Т, пассивированной:

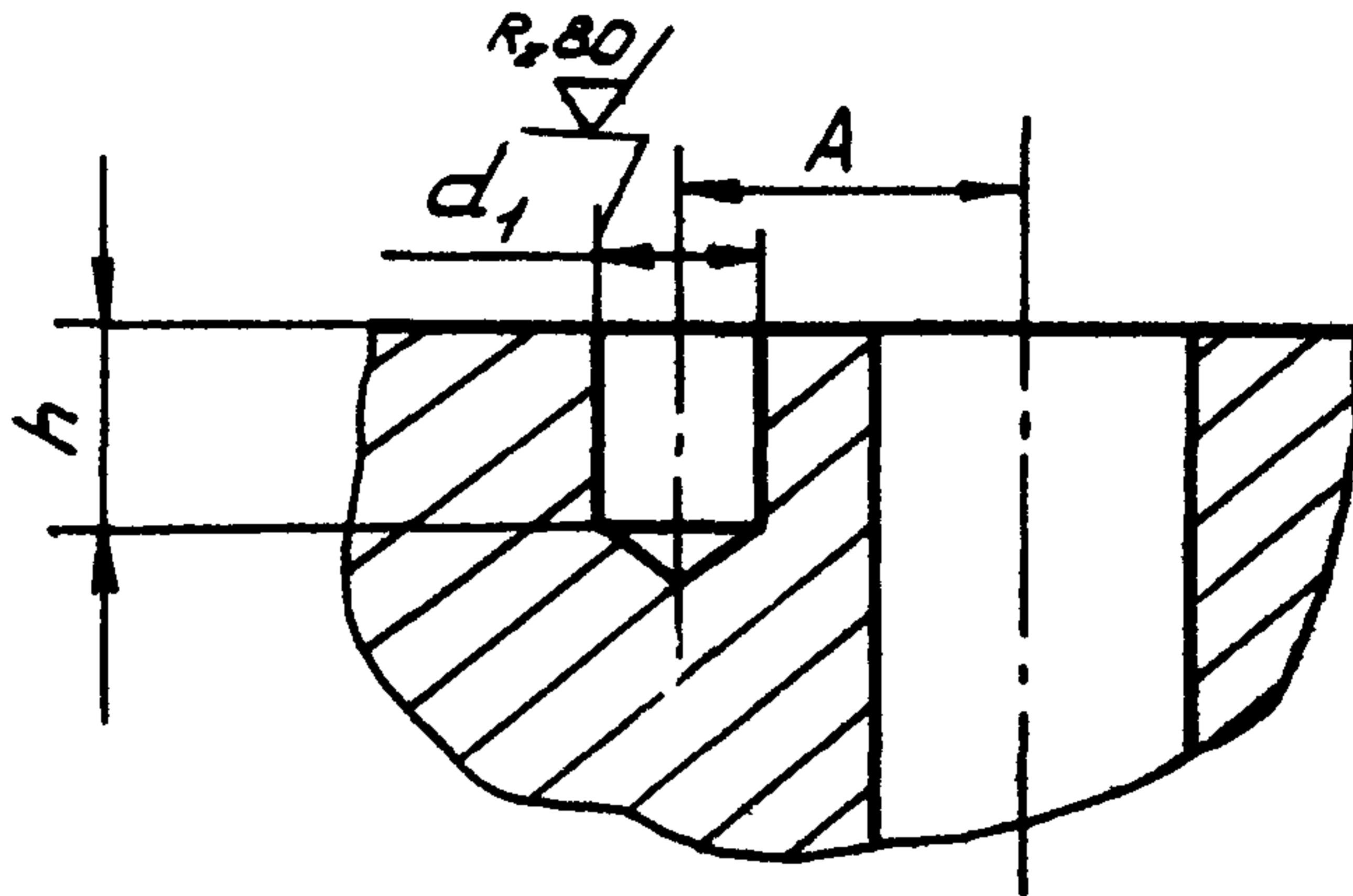
Шайба 1-6-Хим.Пас-ОСТ 1 12392-77

№ изм.	1
№ изд	9739

№ дубликата	
№ подлинника	122

ПРИЛОЖЕНИЕ 1  
Обязательное

РАСПОЛОЖЕНИЕ ГНЕЗДА ДЛЯ НОСКА ШАЙБЫ И ЕГО РАЗМЕРЫ



Номинальный диаметр резьбы крепежной детали	мм		
	$d_1$	$h$	$A$
	Пред. откл.		
	по Н12	по Н14	$\pm 0,1$
5	4,0	5,0	6,8
6			7,3
8			8,1
10	5,0	6,0	9,6
12			11,5
14			
16	6,0	7,0	14,5
18			17,5
20			

1

№ изм.

9739

№ изв.

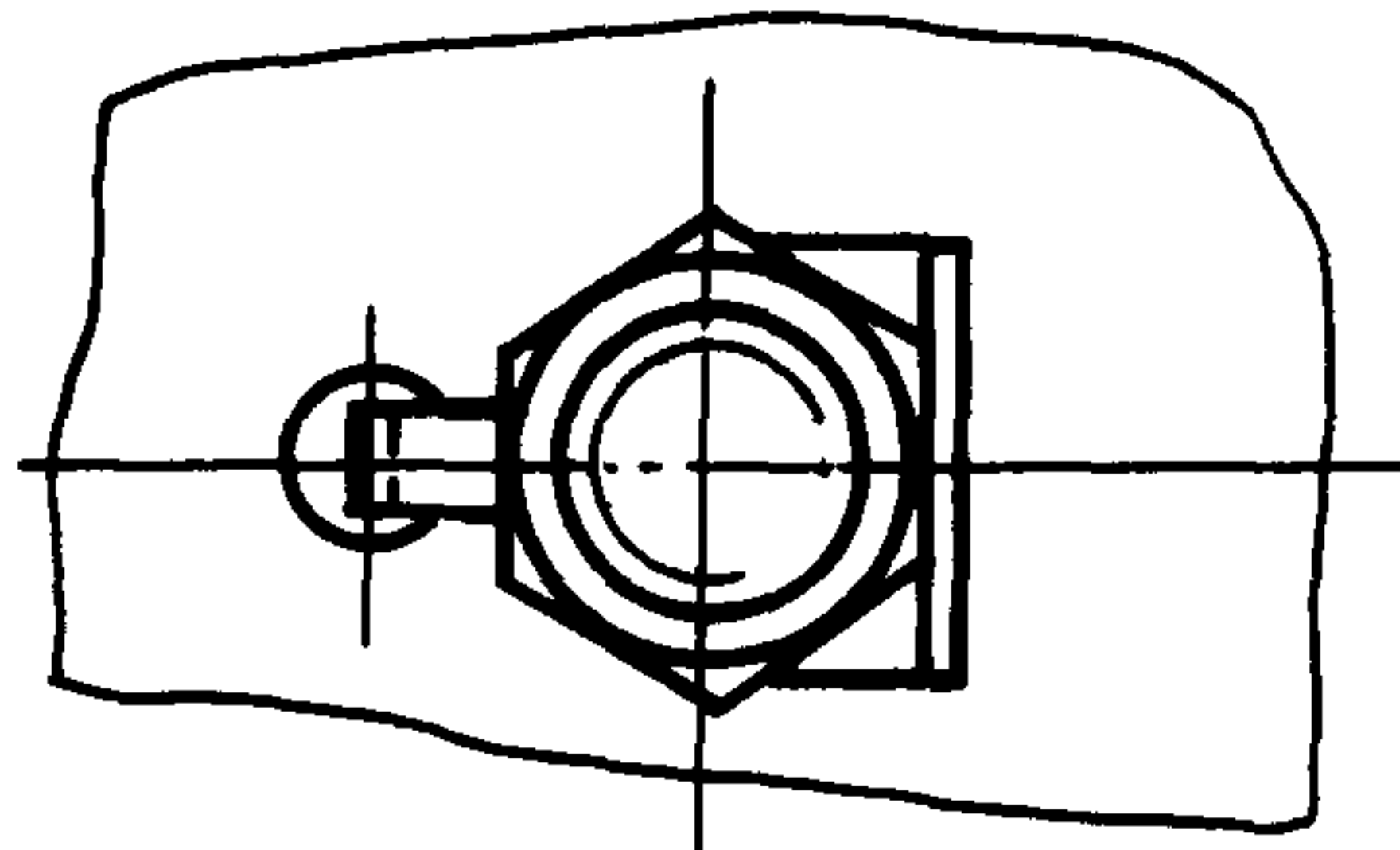
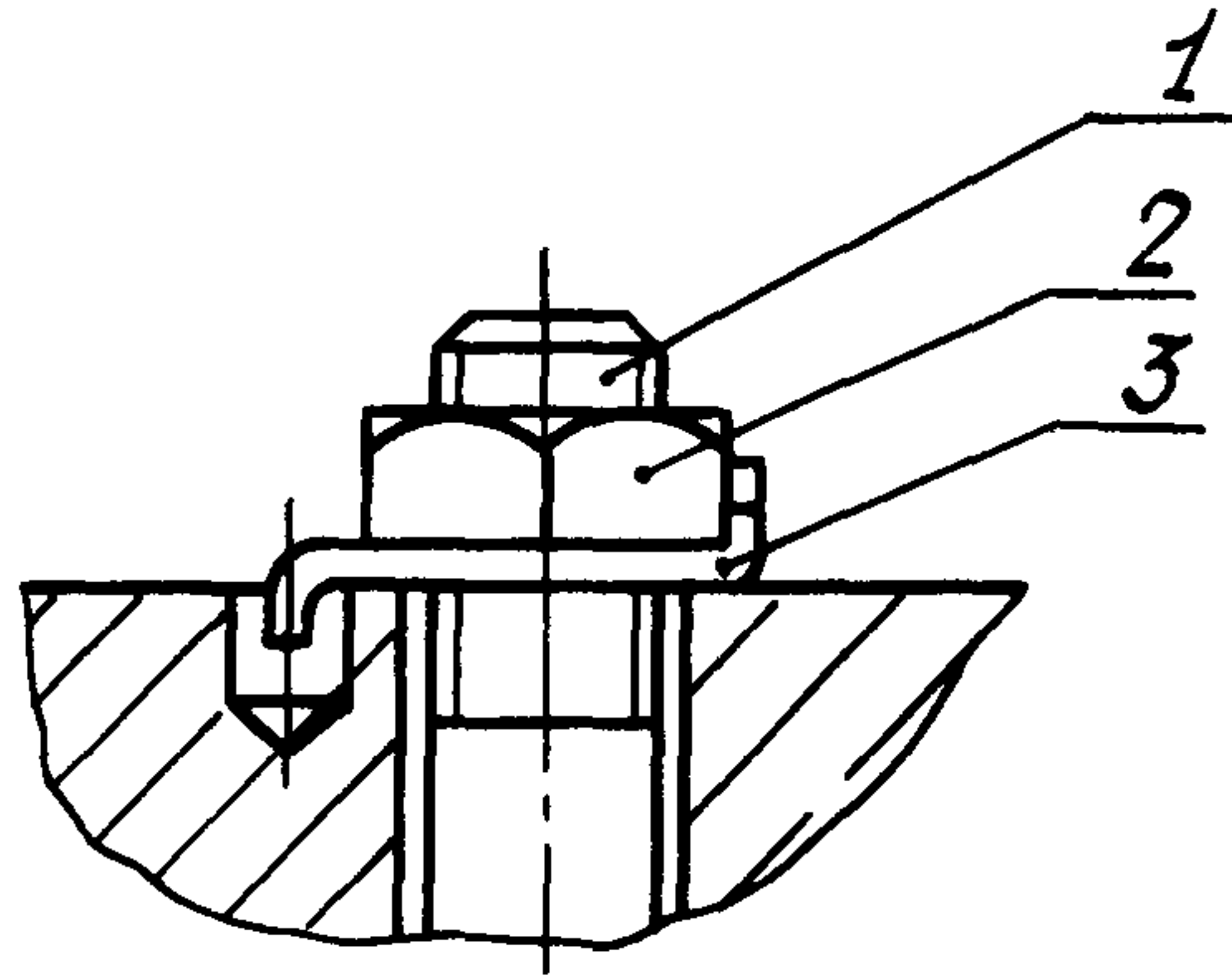
122

Име. № дубликата

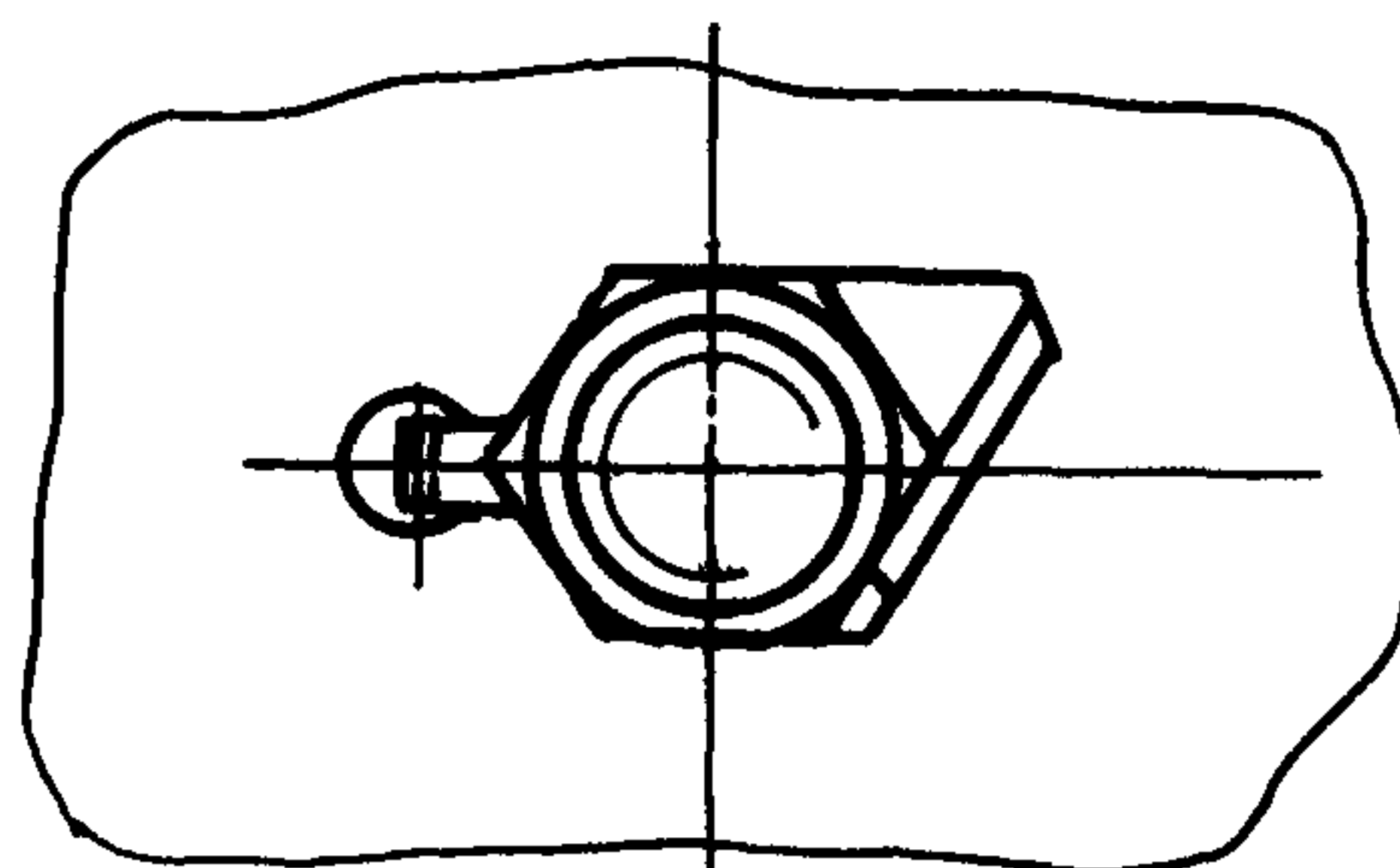
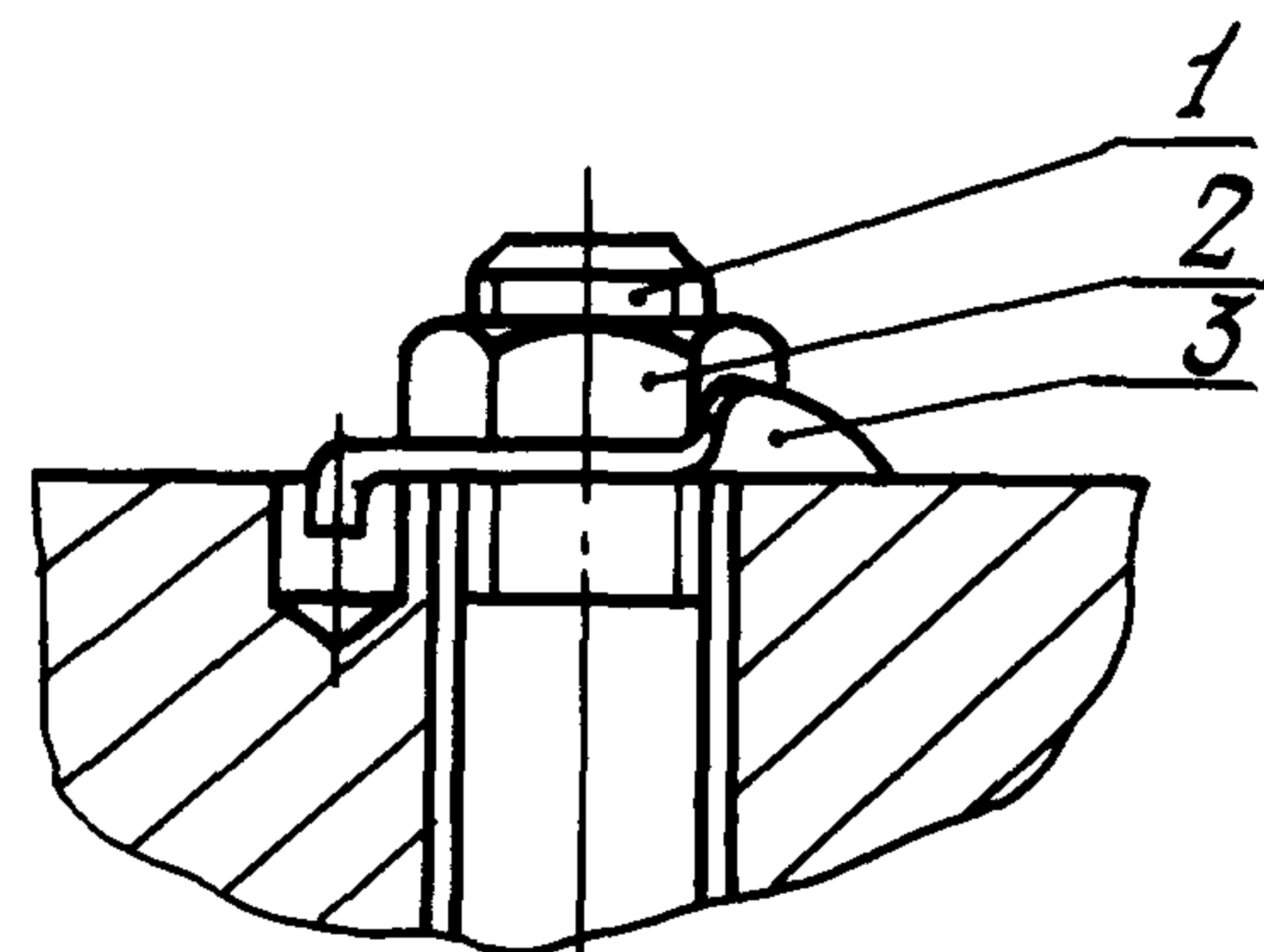
Име. № подлинника

ПРИМЕРЫ ПРИМЕНЕНИЯ СТОПОРНОЙ ШАЙБЫ С НОСКОМ  
И УСИЛЕННЫМ ЛЕПЕСТКОМ

1. Примеры применения стопорной шайбы с носком и усиленным лепестком исполнения 1 приведены на черт. 1 и 2.



Черт. 1



Черт. 2

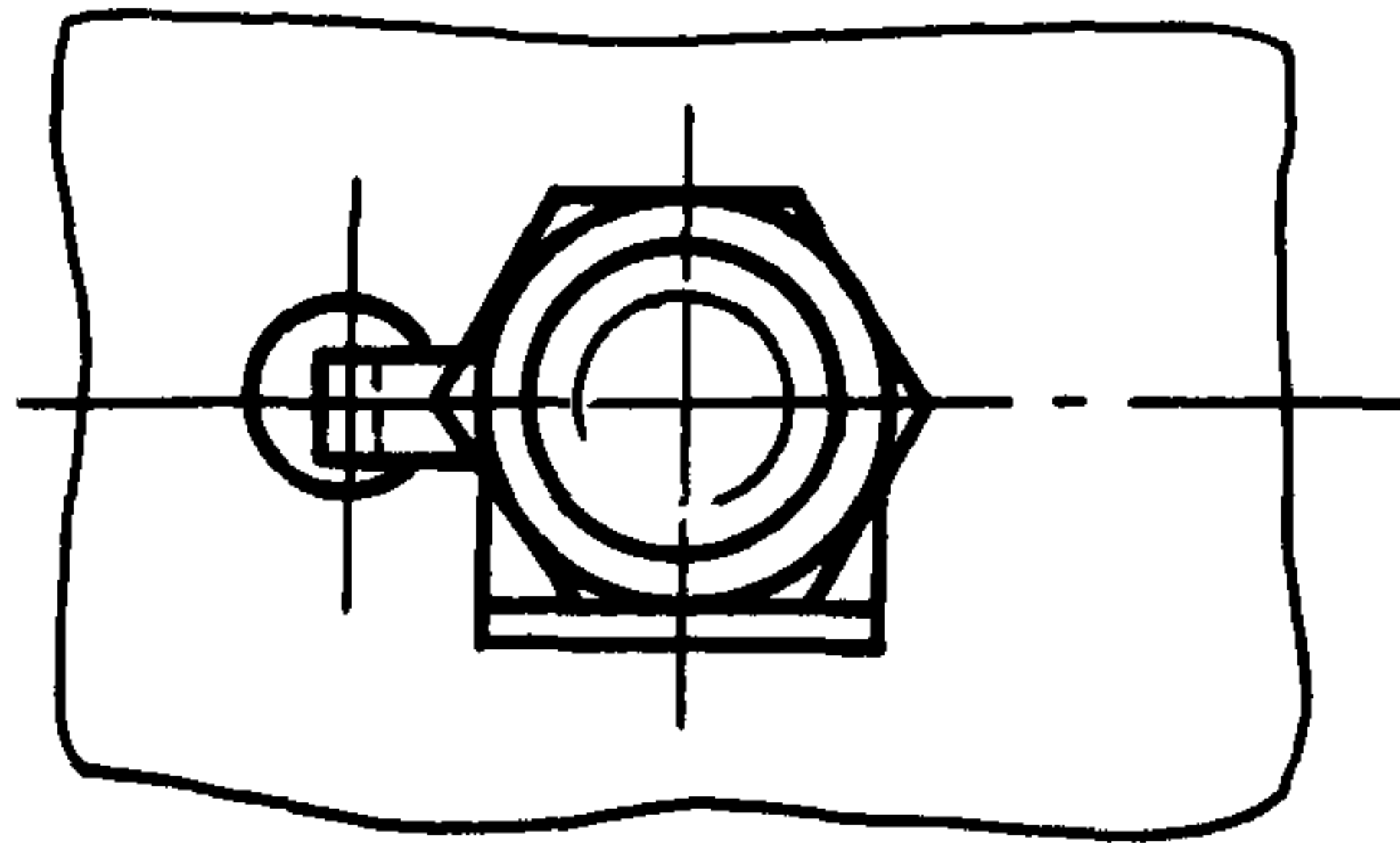
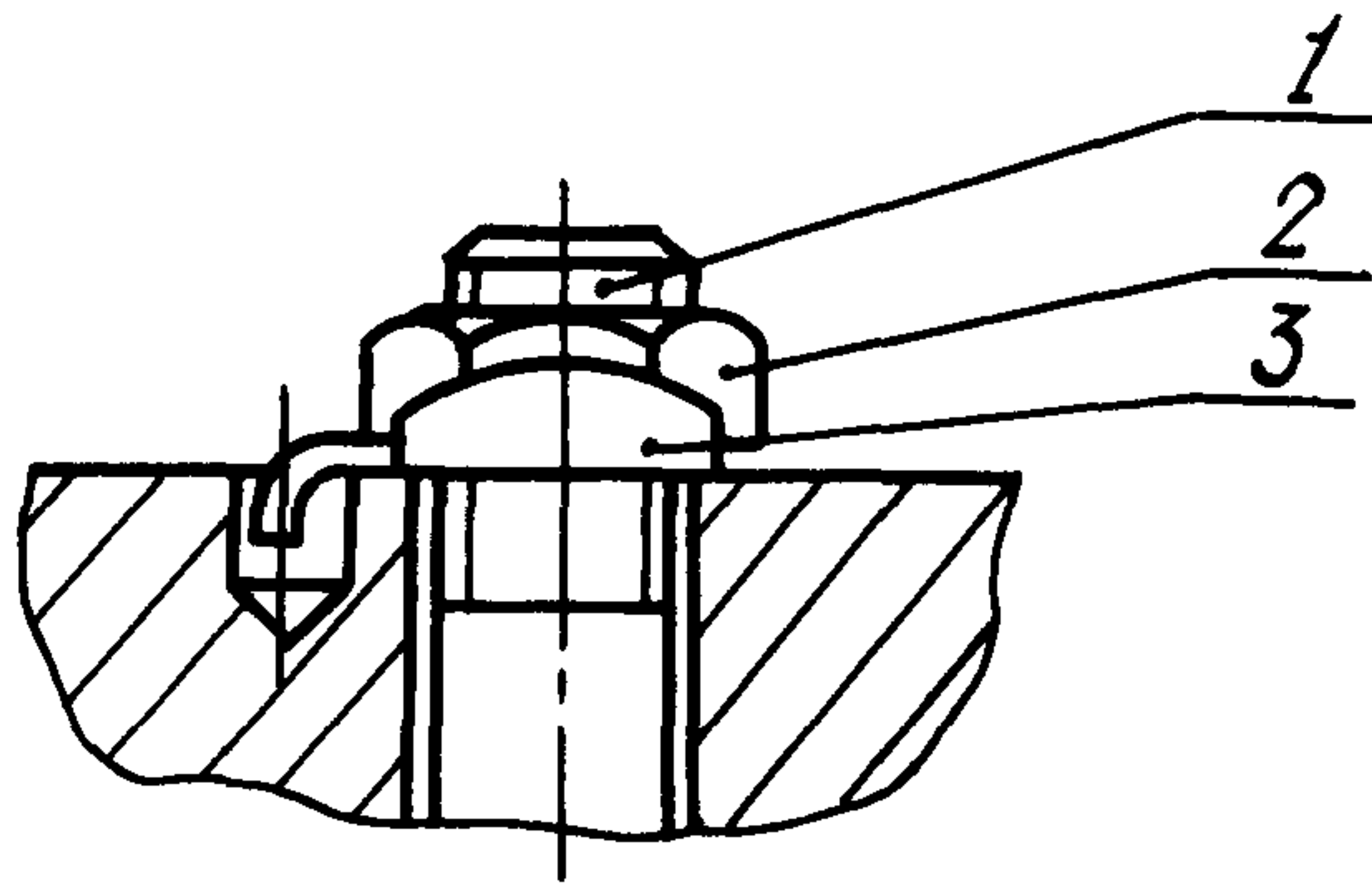
1 - болт; 2 - гайка; 3 - шайба

№ изм.  
№ изв.

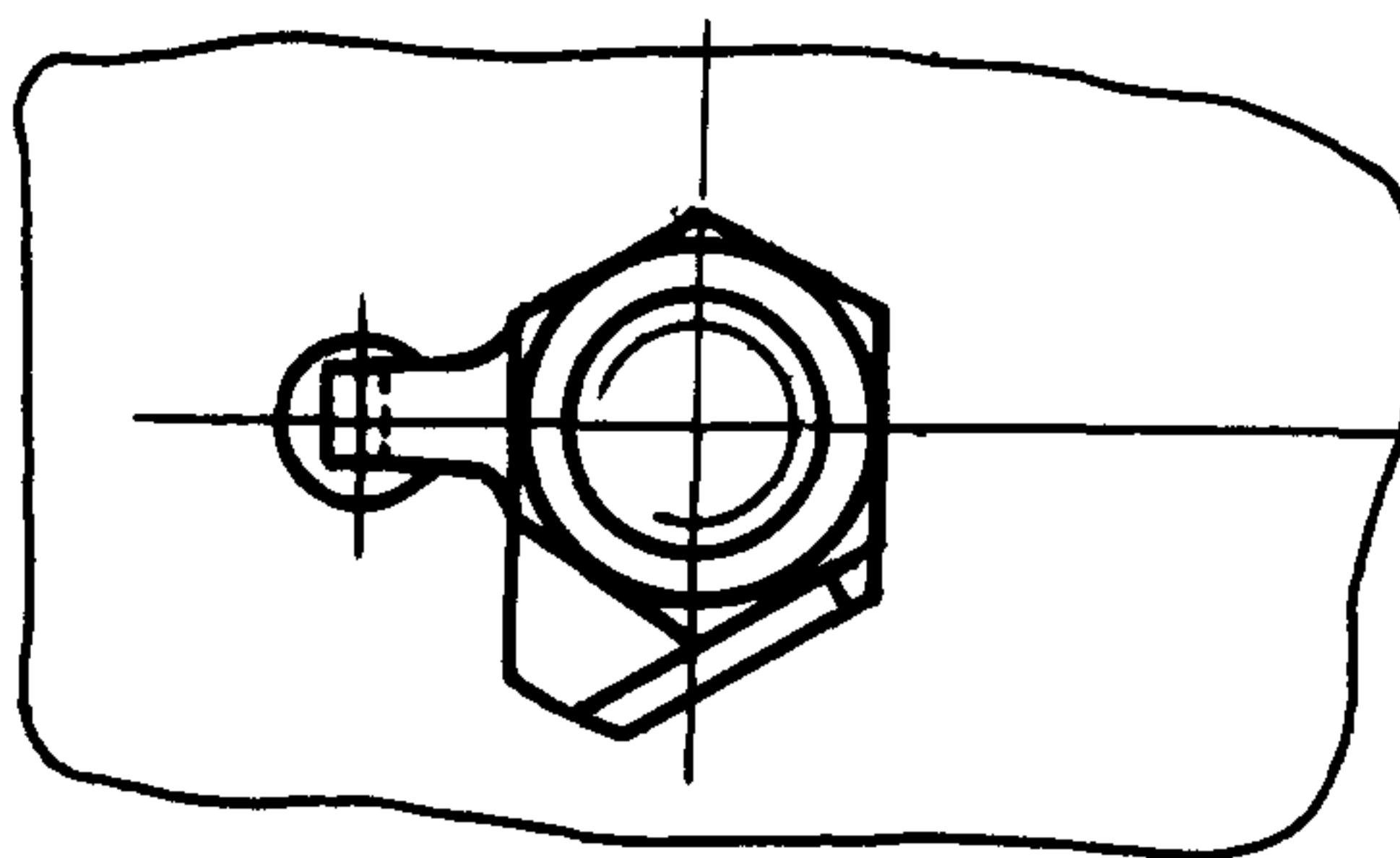
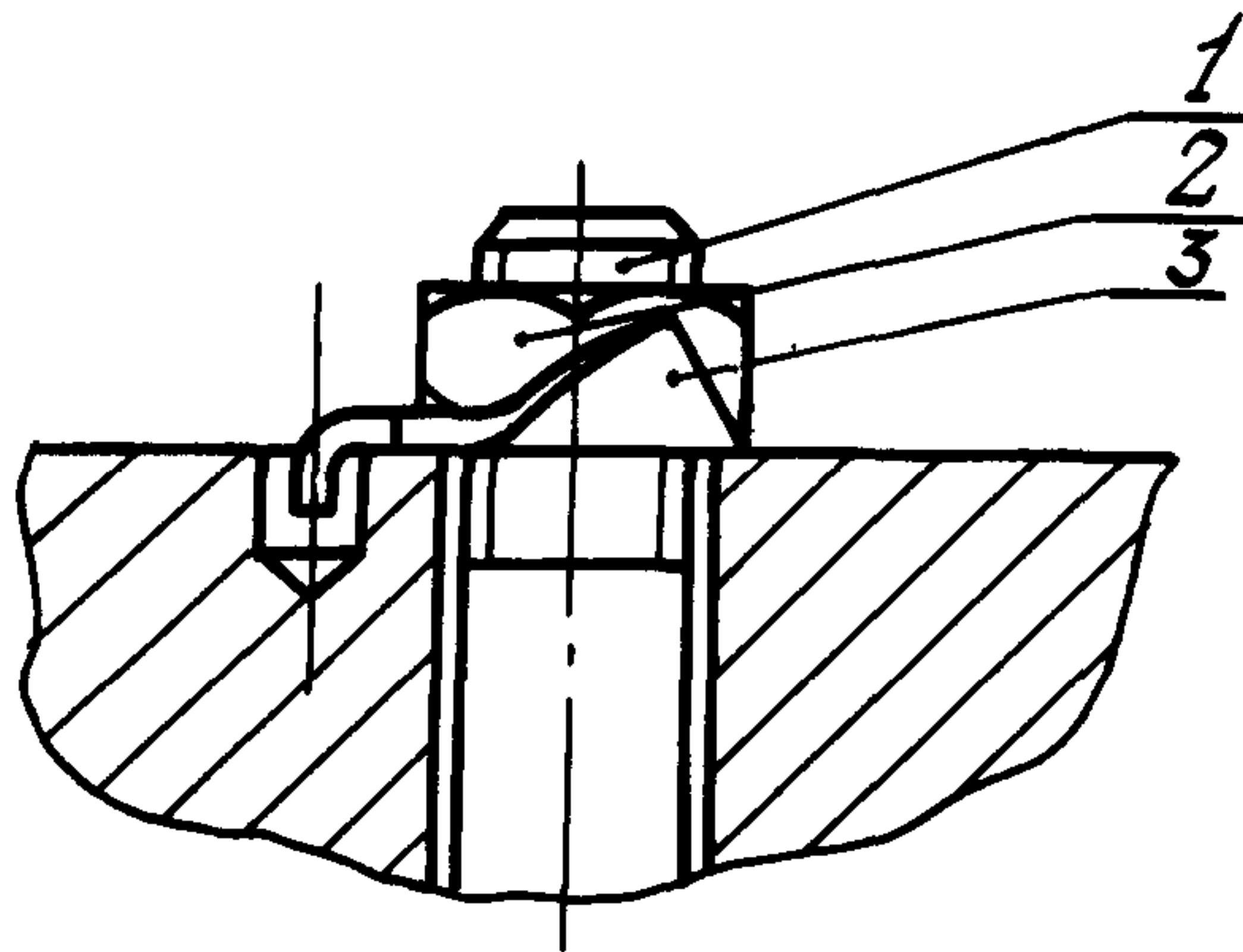
122

Изм. № дубликата  
Изм. № подлинника

2. Примеры применения стопорной шайбы с носком и усиленным лепестком исполнения 2 приведены на черт. 3 и 4.



Черт. 3



Черт. 4

1 - болт; 2 - гайка; 3 - шайба

№ изм.  
№ изв.

№ дубликата  
№ подлинника  
122

КОДЫ ОКП ШАЙБ

Таблица 1

Обозначение стандарта	Исполнение	Код ОКП		КЧ
		XX XXXX X	XXX	
ОСТ 1 12391-77	1	75 9457 3	По табл.2	Колонка 1
	2	75 9457 4		Колонка 2
ОСТ 1 12392-77	1	75 9457 5		Колонка 3
	2	75 9457 6		Колонка 4

Таблица 2

Номинальный диаметр резьбы крепежной детали	XXX	КЧ			
		1	2	3	4
5	001	04	00	07	03
6	002	03	10	06	02
8	003	02	09	05	01
10	004	01	08	04	00
12	005	00	07	03	10
14	006	10	06	02	09
16	007	09	05	01	08
18	008	08	04	00	07
20	009	07	03	10	06

№ изм.

1

№ изм.

9739

Инд. № дубликата

Инд. № подлинника

122

① Нов.Изв. № 9739



## ЛИСТ РЕГИСТРАЦИИ ИЗМЕНЕНИЙ

№ изм.	Номера страниц				Номер "Изв. об изм."	Подпись	Дата	Срок введения изменения
	Изме- ненных	Заме- ненных	Новых	Анну- лиро- ванных				
1	1, 3, 4, 5	-	8, 9	-	9739	<i>Лиз</i>	01.07.87	01.01.88

Инвентарный № 122

① Нов. Изв. № 9739