

УДК 621.885.7

Группа Г38

# ОТРАСЛЕВОЙ СТАНДАРТ

ОСТ 112111-75

ХОМУТ С ВТУЛКОЙ

На 5 страницах

Конструкция и размеры

Взамен 5195А

Проверено в 1982 г.

Лит.изм.	1	2	3
№ изв	6937	7823	8713

Распоряжением Министерства от 30 мая 1975 г.

№ 087-16

срок введения установлен с 1 января 1976 г.

Несоблюдение стандарта преследуется по закону

ХОМУТЫ С ВТУЛКАМИ ПО ОСТ 1 12111-75 ВЗАИМОЗАМЕ-  
НЯЕМЫ С ХОМУТАМИ С ВТУЛКАМИ ПО НОРМАЛИ 5195А

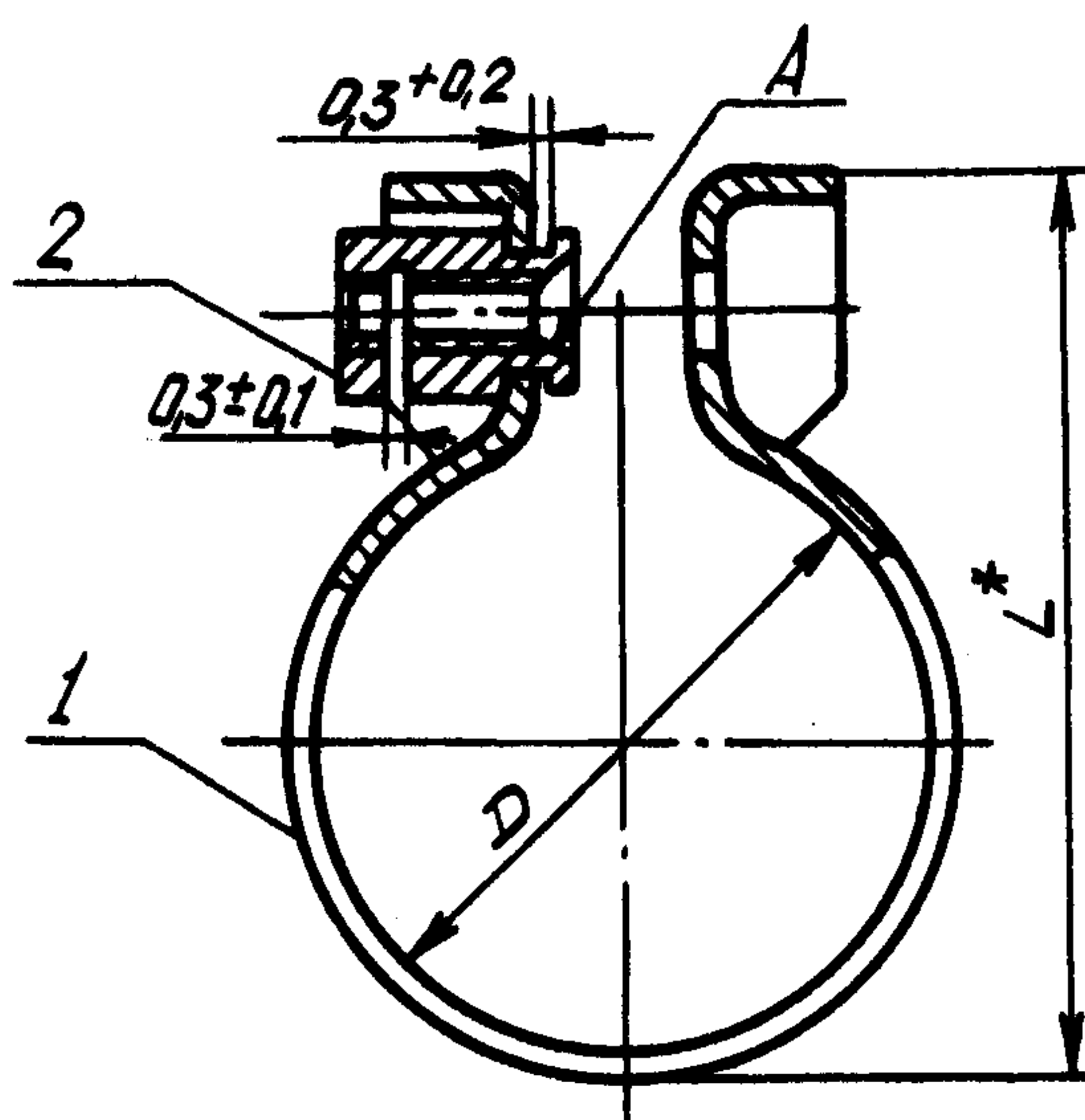
1. Конструкция и размеры хомутов с втулками должны соответствовать  
указанным на чертеже и в таблице.

Изм. № дубликата	
Изм. № подлинника	2469

Издание официальное

ГР 4330 от 06.06.75

Перепечатка воспрещена



Размеры в мм

D	Применяемость	L	Поз. 1	Поз. 2	Масса, г
			Скоба	Втулка	
			Количество		
			1	1	
Обозначение					
6		14,0	1-ОСТ 1 12112-75	1-ОСТ 1 12113-75	2,6
8		16,5	2-ОСТ 1 12112-75		2,7
10		18,5	3-ОСТ 1 12112-75		3,0
12		20,5	4-ОСТ 1 12112-75		3,2
14		23,0	5-ОСТ 1 12112-75	2-ОСТ 1 12113-75	3,5
16		25,0	6-ОСТ 1 12112-75		4,0
18		27,0	7-ОСТ 1 12112-75		4,3
20		29,0	8-ОСТ 1 12112-75		4,6
22		32,0	9-ОСТ 1 12112-75		4,9
24		34,0	10-ОСТ 1 12112-75		5,3
26		36,0	11-ОСТ 1 12112-75		5,8
28		38,0	12-ОСТ 1 12112-75		6,4
30		40,0	13-ОСТ 1 12112-75	7,1	

2. Неуказанные предельные отклонения размеров, формы и расположения поверхностей - по ОСТ 1 00022-80.

3. Втулку развальцевать в скобе до гибки, обеспечив качание, и обжать контровочную прорезь.

\*Размер для справок.

3

1

№ изм.  
№ изв.

6937 8713

2469

Ив. № дубликата

Ив. № оригинала

4. Покрытие: поверхность А после развальцовки - система ЛКП по ОСТ 1 90055-78, обеспечивающая температуру эксплуатации изделия.

5. Таблица соответствия хомутов по настоящему стандарту хомутам по нормали 5195А приведена в справочном приложении.

6. Общие технические условия - ОСТ 1 00615-73.

Пример наименования и обозначения хомута с втулкой размером  $D = 8$  мм:

Хомут 8-ОСТ 1 12111-75

Изм. № дубликата	Изм. № оригинала	2469	№ изм.	№ изв.	2	7823	3	8713						
									№ изм.	№ изв.	2	7823	3	8713

## ПРИЛОЖЕНИЕ

## Справочное

Таблица соответствия хомутов с втулкой по настоящему стандарту  
хомутам с втулкой по нормали 5195А

Обозначение	
по стандарту	по нормали
6-ОСТ 1 12111-75	5195А-6
8-ОСТ 1 12111-75	5195А-8
10-ОСТ 1 12111-75	5195А-10
12-ОСТ 1 12111-75	5195А-12
14-ОСТ 1 12111-75	5195А-14
16-ОСТ 1 12111-75	5195А-16
18-ОСТ 1 12111-75	5195А-18
20-ОСТ 1 12111-75	5195А-20
22-ОСТ 1 12111-75	5195А-22
24-ОСТ 1 12111-75	5195А-24
26-ОСТ 1 12111-75	5195А-26
28-ОСТ 1 12111-75	5195А-28
30-ОСТ 1 12111-75	5195А-30

3

№ изм.

8713

№ изв.

2469

Ив. № дубликата

Ив. № подлинника

## ЛИСТ РЕГИСТРАЦИИ ИЗМЕНЕНИЙ

№ изм.	Номера страниц				Номер "Изв. об изм."	Подпись	Дата	Срок введения изменения
	Изме- ненных	Заме- ненных	Новых	Анну- лиро- ванных				
1	2	-	-	-	6937	Шивас	30/ix-77	1/ii-78
2	1,3	-	-	-	7823	Луиш	4.10.79	1.07.80г
3	1,2,3,4	-	-	-	8713	<i>[Signature]</i>		