

УДК 621.882.4 - 231.322

Группа Г36

# ОТРАСЛЕВОЙ СТАНДАРТ

## ШАЙБЫ СТОПОРНЫЕ С ЛАПКОЙ И УСИЛЕННЫМ ЛЕПЕСТКОМ Конструкция и размеры

ОСТ 1 12393-77  
ОСТ 1 12394-77

На 6 страницах

Введен впервые

Проверен в 1987 г.

Подлежит проверке в 1997 г.

ОКП 75 9457

Распоряжением Министерства от 28 декабря 1977 года № 087-16

срок введения установлен с 1 января 1979 года

Несоблюдение стандарта преследуется по закону

1. Настоящий стандарт распространяется на стопорные шайбы с лапкой и усиленным лепестком (в дальнейшем изложении - шайбы), предназначенные для устранения самоотвинчивания шестигранных гаек, болтов и винтов с шестигранной головкой в соединениях и эксплуатации при температуре: из стали 12Х18Н10Т-М до 550°С, из стали ХН78Т - до 800°С

Издание официальное

ГР 8064737 от 09.03.78

Перепечатка воспрещена

№ изм.

1

№ изв.

9739

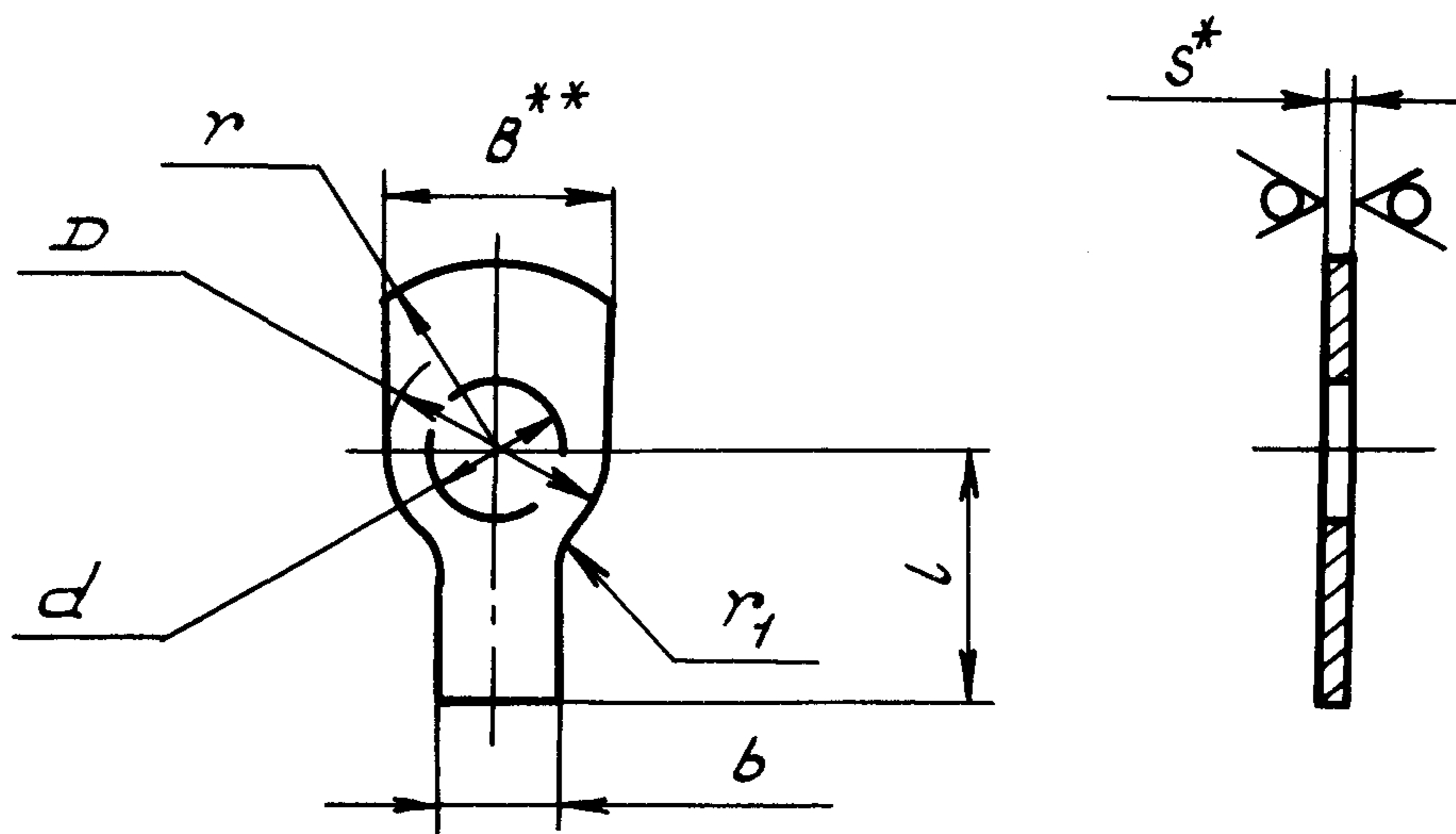
Инв. № дубликата

Инв. № подлинника

123

2. Конструкция и размеры шайб должны соответствовать указанным на чертеже и в таблице.

Rz80 / (✓)



Размеры в мм

Номинальный диаметр резьбы крепежной детали*	Применяемость		$d$ Пред. откл. по D11	$D$	$b$	$l$	$r$	$r_1$	$S$	Масса 1000 шт., кг	
	Сталь 12X18H10T-М	Сталь ХН78Т								Сталь 12X18H10T-М	Сталь ХН78Т
5			5	8,5	5	10	7,5	0,6		0,62	0,65
						16				0,80	0,85
6			6	10,0	6	9	9,0		0,8	0,76	0,81
						12				0,88	0,93
						18				1,10	1,16
8			8	13,0	7	11	11,0	1,0		1,43	1,51
						15				1,65	1,74
						20				1,92	2,03
10			10	15,0	8	13	13,0		1,0	1,87	1,98
						18				2,19	2,31
						24				2,57	2,71
12			12	18,0	10	16	15,0			2,45	2,47
						20				2,98	3,14
						26				3,45	3,65
14			14	20,0	11	24	17,0	1,6	1,2	4,52	4,77
						30				5,15	5,44

\* Размеры для справок.

\*\*  $B = D$ .

1

№ изм.

9739

№ изв.

Ив. № дубликата

Ив. № подлинника

123

Размеры в мм

Продолжение

Номиналь- ный диа- метр резь- бы крепеж- ной дета- ли <sup>*</sup>	Применяемость		d Пред- откл. по III	D	b	l	r	r <sub>1</sub>	S	Масса 1000 шт., кг	
	Сталь 12X18H10T-M	Сталь XH78T								Сталь 12X18H10T-M	Сталь XH78T
16			16	23,0	12	27	19,0	1,6	1,2	5,70	6,02
						32				6,27	6,62
18			18	25,0	14	30	21,0			6,88	7,27
						36				7,68	8,11
20			20	28,0	17	32	23,0			8,56	9,05
						38				9,53	10,07

3. Материал: сталь 12X18H10T-M и XH78T.

4. Термическая обработка: закалить (для снятия нагартовки).

5. Неуказанные предельные отклонения размеров - по ОСТ 1 00022-80.

6. Покрытие: Хим.Лас.

7. Примеры применения шайб приведены в справочном приложении 1.

8. Коды ОКП шайб должны соответствовать указанным в обязательном приложении 2.

9. Технические условия - по ОСТ 1 34530-80.

Пример наименования и обозначения стопорной шайбы с лапкой и усиленным лепестком для крепежной детали с номинальным диаметром резьбы 6 мм и  $l = 12$  мм из стали 12X18H10T-M, пассивированной:

Шайба 6-12-Хим.Лас-ОСТ 1 12393-77

То же, из стали XH78T, пассивированной:

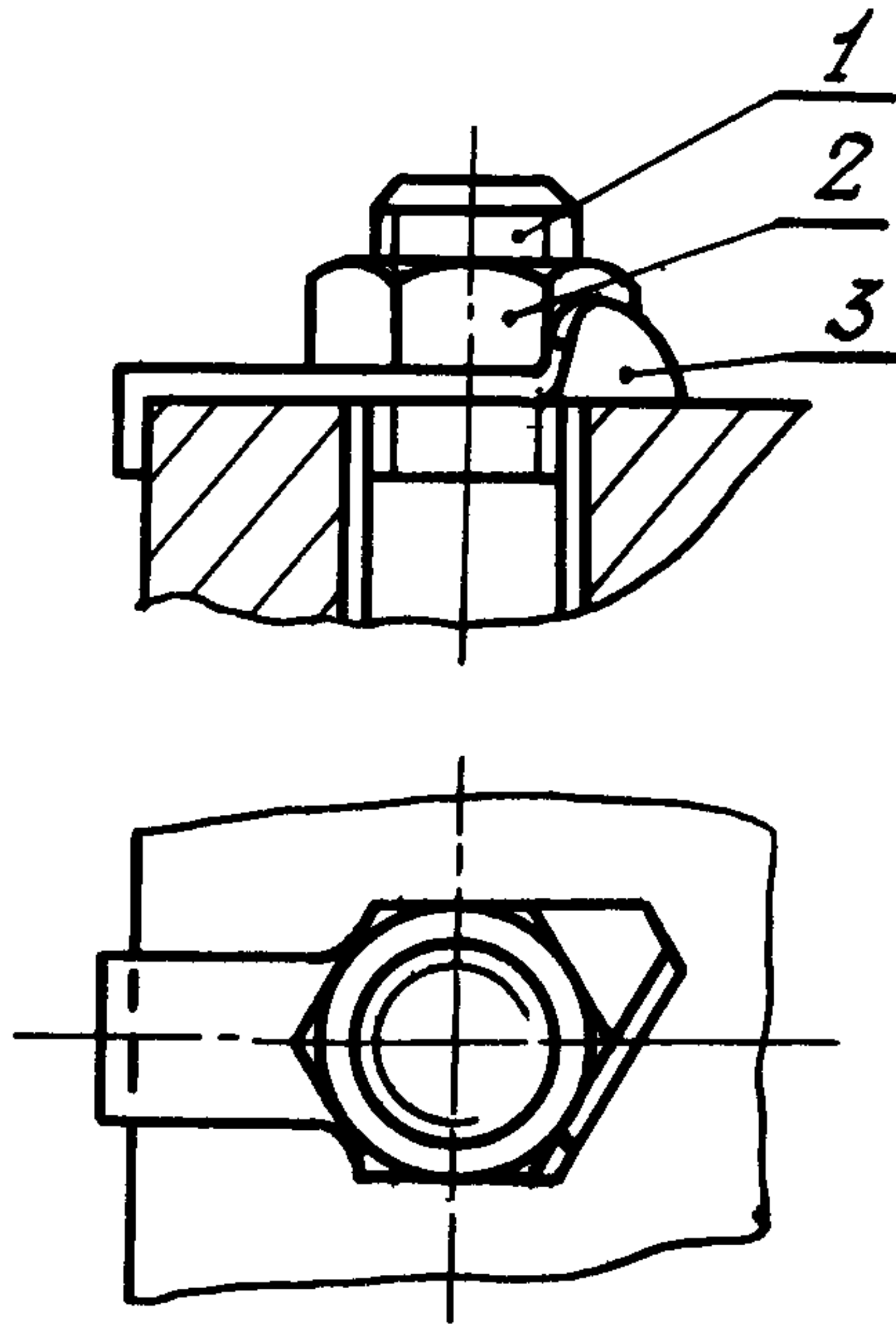
Шайба 6-12-Хим.Лас-ОСТ 1 12394-77

№ изм. 1  
№ изв. 9739

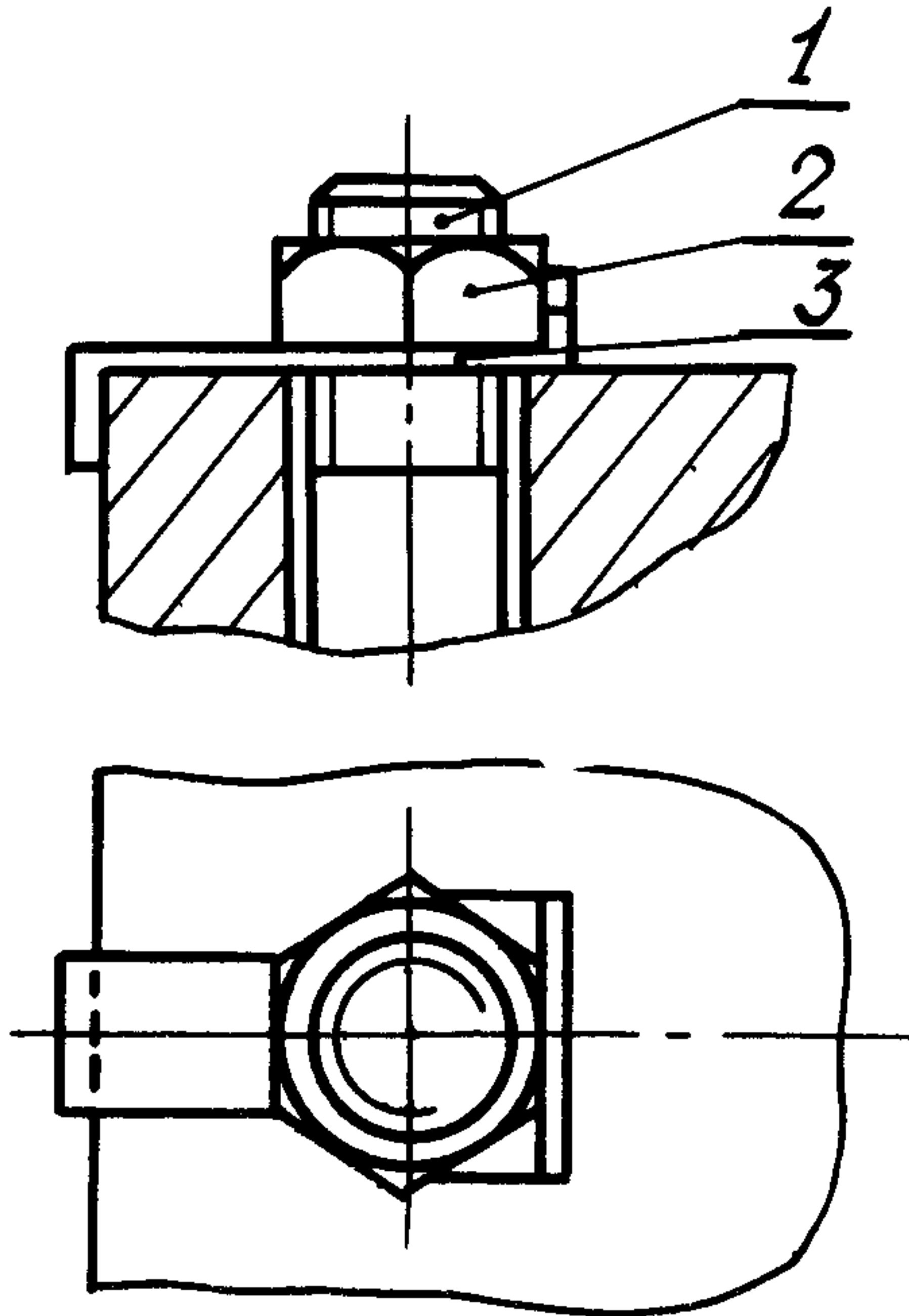
Изм. № дубликата  
Изм. № подлинника  
123

\* Размер для справок.

ПРИМЕРЫ ПРИМЕНЕНИЯ СТОПОРНОЙ ШАЙБЫ  
С ЛАПКОЙ И УСИЛЕННЫМ ЛЕПЕСТКОМ



Черт. 1



Черт. 2

1 - болт; 2 - гайка; 3 - шайба

№ дубликата	№ подлинника	№ изм.	№ изв.
	123	1	9739

КОДЫ ОКП ШАЙБ

Таблица 1

Обозначение стандарта	Код ОКП		КЧ
	XX XXXX X	XXX	
ОСТ 1 12393-77	75 9457 7	По табл.2	Колонка 1
ОСТ 1 12394-77	75 9457 8		Колонка 2

Таблица 2

Номинальный диаметр резьбы крепежной детали	l	XXX	КЧ	
			1	2
5	10	001	10	06
	16	002	09	05
6	9	003	08	04
	12	004	07	03
	18	005	06	02
8	11	006	05	01
	15	007	04	00
	20	008	03	10
10	13	009	02	09
	18	010	09	05
12	24	011	08	04
	16	012	07	03
	20	013	06	02
14	26	014	05	01
	24	015	04	00
16	30	016	03	10
	27	017	02	09
18	32	018	01	08
	30	019	00	07
20	36	020	07	03
	32	021	06	02
	38	022	05	01

№ изм. 1  
№ изв. 9739

Инв. № дубликата  
Инв. № подлинника  
123

① Нов. Изв. № 9739

## ЛИСТ РЕГИСТРАЦИИ ИЗМЕНЕНИЙ

№ изм.	Номера страниц				Номер "Изв. об изм."	Подпись	Дата	Срок введения изменения
	Изме- ненных	Заме- ненных	Новых	Анну- лиро- ванных				
1	1+4	-	5, 6	-	9739	<i>Анн</i>	01.07.88	01.01.88

Инвентарный № 123

① Нов. Изв. № 9739