

УДК 62-233.16

Группа Д15

**ОТРАСЛЕВОЙ СТАНДАРТ****ОСТ 1 12317-76****ПАЛЬЦЫ**  
**Конструкция и размеры**

На 9 страницах

Взамен 1974А

ОКП 75 9340

Проверен в 1988 г.

Подлежит проверке в 1998 г.

Проверен в 1983 г.

Подлежит проверке в 1988 г.

Распоряжением Министерства от 7 сентября 1976 года № 087-16

срок введения установлен с 1 июля 1977 года

Несоблюдение стандарта преследуется по закону

**ПАЛЬЦЫ ПО ОСТ 1 12317-76 ВЗАИМОЗАМЕНЯЕМЫ С ПАЛЬЦАМИ**  
**ПО НОРМАЛИ 1974А**

1. Конструкция и размеры пальцев должны соответствовать указанным на чертеже и в таблице.

Издание официальное

ГР № 8018476 от 22.12.76

Перепечатка воспрещена

№ изм.  
№ изв.

3

9801

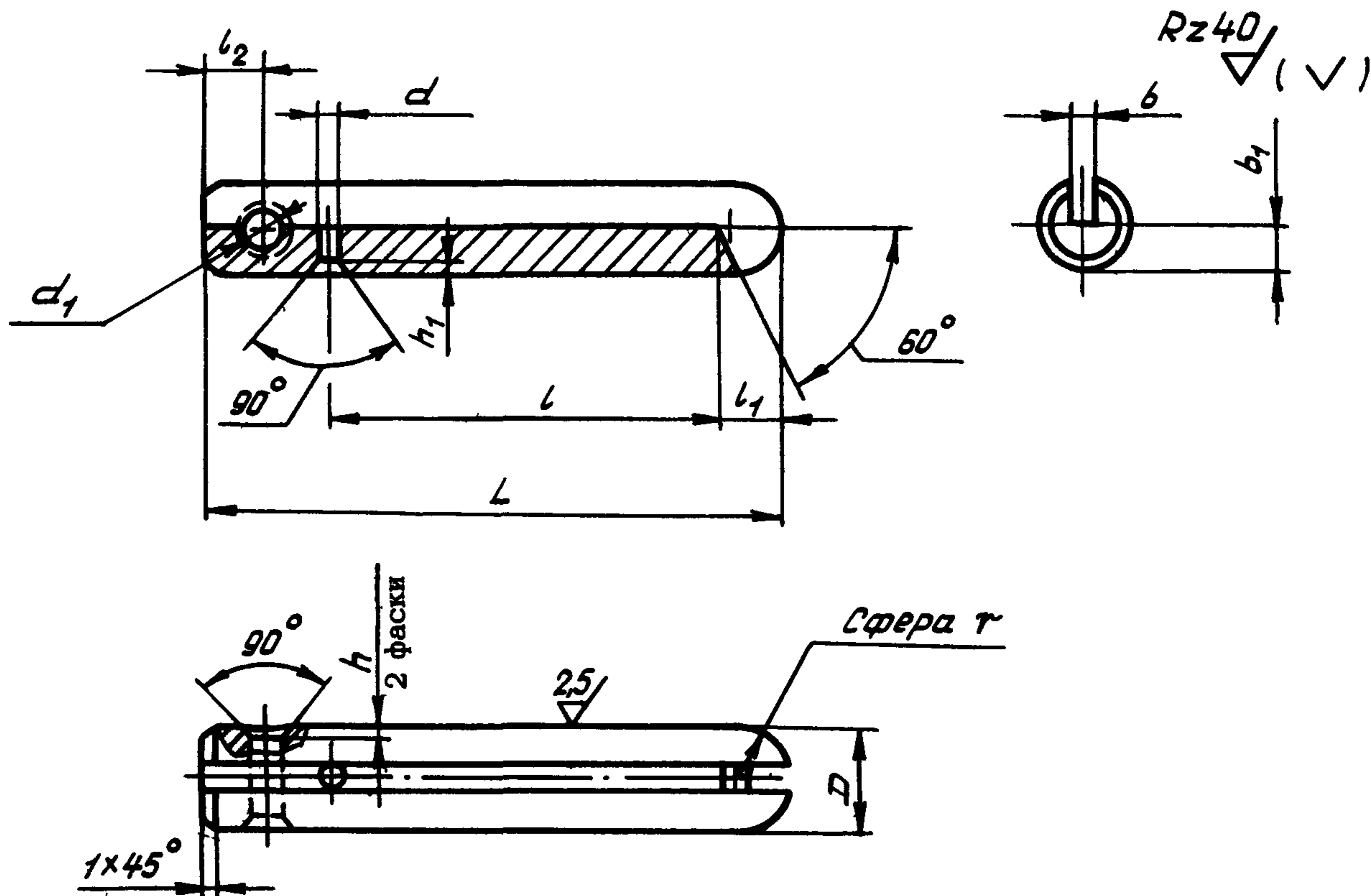
2

9516

49

Инв. № дубликата

Инв. № подлинника



Размеры в мм

Типо-размер	Применяемость	D		d <sub>1</sub>	r	L	l	l <sub>1</sub>	l <sub>2</sub>	b	b <sub>1</sub>	h	h <sub>1</sub>	Масса 100 шт., кг
		Пред.откл. по b12	+0,14											
1						30								0,198
2						32								0,213
3						34								0,228
4						36								0,243
5						38								0,258
6						40								0,273
7						42								0,288
8						44								0,303
9		4	1,0	1,7	2,0	46	19	5,0	3	1,6	2,0	0,5	0,6	0,318
10						48								0,333
11						50								0,348
12						52								0,363
13						54								0,378
14						56								0,408
15						58								0,423
16						60								0,438
17						62								0,453
18						64								0,468
19						66								0,483
20						68								0,498

№ изм. 3  
№ изв. 8616 9801  
7926

Изм. № дубликата  
Изм. № подлинника 48



Размеры в мм

Продолжение

Типо-размер	Применяемость	D		d <sub>1</sub>	r	L	l	b <sub>1</sub>	b <sub>2</sub>	b	b <sub>1</sub>	h	h <sub>1</sub>	Масса 100 шт., кг
		Пред.откл.												
		по b12	+0,14											
57						67								1,176
58						69								1,213
59						71								1,250
60		6	1,2	2,5	3,0	73	22		4	1,6	3,0	0,8		1,287
61						75								1,324
62						77								1,361
63						39								1,166
64						41								1,232
65						43								1,298
66						45								1,364
67						47								1,430
68						49								1,496
69						51								1,562
70						53								1,628
71						55							0,8	1,734
72						57								1,800
73		8	1,6	3,5	4,0	59		5,5	5	2,0	4,0	1,2		1,866
74						61								1,932
75						63								1,998
76						65								2,064
77						67	25							2,130
78						69								2,196
79						71								2,262
80						73								2,328
81						75								2,394
82						77								2,460
83						79								2,526
84						81								2,592
85						83								2,658
86						42								1,943
87						44								2,048
88						46								2,153
89		10	1,8	4,2	5,0	48		6,0	6	2,5	5,0	1,6	1,2	2,258
90						50								2,363
91						52								2,468
92						54								2,573

№ изм.

1

2

3

№ изв.

7926

8516

9801

Ив. № дубляката

Ив. № подлинника

49

Размеры в мм

Продолжение

Типо-размер	Применяемость	D		d <sub>1</sub>	r	L	l	l <sub>1</sub>	l <sub>2</sub>	b	b <sub>1</sub>	h	h <sub>1</sub>	Масса 100 шт., кг
		Пред. по 612	откл. +0,14											
93						56								2,678
94						58								2,783
95						60								2,888
96						62								2,993
97						64								3,098
98						66								3,203
99						68								3,308
100						70								3,413
101						72								3,518
102						74								3,628
103		10			5,0	76		6,0			5,0			3,728
104						78								3,833
105						80								3,938
106						82								4,043
107						84								4,148
108						86								4,253
109						88								4,358
110			1,8	4,2		90	25		6	2,5		1,6	1,2	4,463
111						92								4,568
112						94								4,673
113						43								2,968
114						45								3,124
115						47								3,280
116						49								3,436
117						51								3,592
118						53								3,748
119						55								3,904
120		12			6,0	57		7,0			6,0			4,060
121						59								4,216
122						61								4,372
123						63								4,528
124						65								4,684
125						67								4,840
126						69								4,996
127						71								5,152
128						73								5,308

3

2

1

№ изм.

9801

9516

7926

№ изм.

49

Изм. № дубликата

Изм. № подлинника

Размеры в мм

Продолжение

Типо-размер	Применяемость	$D$	$d$	$d_1$	$r$	$L$	$l$	$l_1$	$l_2$	$b$	$b_1$	$h$	$h_1$	Масса 100 шт., кг
		Пред.откл. по $b12+0,14$												
129		12	1,8	4,2	6,0	85	25	7,0	6	2,5	6,0	1,6	1,2	5,464
130	75													5,620
131	77													5,776
132	79													5,932
133	81													6,088
134	83													6,244
135	87													6,400
136	89													6,556
137	91													6,712
138	93													6,868
139	95													7,024

2. Материал: сталь 30ХГСА.

3. Неуказанные предельные отклонения размеров - по ОСТ 1 00022-80.

4. Коды ОКП пальцев должны соответствовать указанным в обязательном приложении.

5. Технические условия - по ОСТ 1 00784-76.

Пример наименования и обозначения пальца  
типоразмера 1:

Палец 1 - ОСТ 1 12317-76

№ изм.	1	2	3
№ изв.	7 926	8516	8801

Инв. № дубликата	
Инв. № подлинника	40

ОСТ 1 12317-76 Стр. 7

ПРИЛОЖЕНИЕ

Обязательное

Код ОКП 75 9340 8XXX КЧ

См. таблицу

Типоразмер	XXX	КЧ	Типоразмер	XXX	КЧ	Типоразмер	XXX	КЧ
1	001	10	35	035	00	69	069	01
2	002	09	36	036	10	70	070	08
3	003	08	37	037	09	71	071	07
4	004	07	38	038	08	72	072	06
5	005	06	39	039	07	73	073	05
6	006	05	40	040	03	74	074	04
7	007	04	41	041	02	75	075	03
8	008	03	42	042	01	76	076	02
9	009	02	43	043	00	77	077	01
10	010	09	44	044	10	78	078	00
11	011	08	45	045	09	79	079	10
12	012	07	46	046	08	80	080	06
13	013	06	47	047	07	81	081	05
14	014	05	48	048	06	82	082	04
15	015	04	49	049	05	83	083	03
16	016	03	50	050	01	84	084	02
17	017	02	51	051	00	85	085	01
18	018	01	52	052	10	86	086	00
19	019	00	53	053	09	87	087	10
20	020	07	54	054	08	88	088	09
21	021	06	55	055	07	89	089	08
22	022	05	56	056	06	90	090	04
23	023	04	57	057	05	91	091	03
24	024	03	58	058	04	92	092	02
25	025	02	59	059	03	93	093	01
26	026	01	60	060	10	94	094	00
27	027	00	61	061	09	95	095	10
28	028	10	62	062	08	96	096	09
29	029	09	63	063	07	97	097	08
30	030	05	64	064	06	98	098	07
31	031	04	65	065	05	99	099	06
32	032	03	66	066	04	100	100	08
33	033	02	67	067	03	101	101	07
34	034	01	68	068	02	102	102	06

№ изм.	Нов.
№ изм.	8516

49

Изм. № дубликата
Изм. № подлинника

Продолжение

Типоразмер	ХХХ	КЧ	Типоразмер	ХХХ	КЧ	Типоразмер	ХХХ	КЧ
103	103	05	116	116	00	129	129	06
104	104	04	117	117	10	130	130	02
105	105	03	118	118	09	131	131	01
106	106	02	119	119	08	132	132	00
107	107	01	120	120	04	133	133	10
108	108	00	121	121	03	134	134	09
109	109	10	122	122	02	135	135	08
110	110	06	123	123	01	136	136	07
111	111	05	124	124	00	137	137	06
112	112	04	125	125	10	138	138	05
113	113	03	126	126	09	139	139	04
114	114	02	127	127	08			
115	115	01	128	128	07			

№ изм.	Нов.
№ изв.	9516

49

Изм. № дубликата	
Изм. № подлинника	

② Нов. Изв. № 9516



ЛИСТ РЕГИСТРАЦИИ ИЗМЕНЕНИЙ

№ изм.	Номера страниц				Номер "Изв. об изм."	Подпись	Дата	Срок введения изменения
	Изме- ненных	Заме- ненных	Новых	Анну- лиро- ванных				
1	2, 3, 4, 5, 6	-	-	-	7926	Антонов	24.03.80	01.07.80
2	1, 2, 3, 4, 5, 6	-	7, 8, 9	7+10	9516	Антонов	11.07.83	01.01.84
3	1, 2, 3, 5, 6	-	-	-	1801	А. Б.	14.07.83	14.07.83

Известия № 49

② Нов Изв. № 9516