

УДК 62-762.63:678:629.7

Группа Д15

ОТРАСЛЕВОЙ СТАНДАРТ**ОСТ 1 12295-75****МАНЖЕТЫ РЕЗИНОВЫЕ**

На 5 страницах

Конструкция и размеры

Введен впервые

ОКП 75 9650

Распоряжением Министерства от 22 сентября 1975 г.

№ 087-16

срок введения установлен с 1 июля 1976 г.

Несоблюдение стандарта преследуется по закону

1. Настоящий стандарт распространяется на резиновые манжеты (в дальнейшем изложении - манжеты), предназначенные для применения в уплотнительных устройствах.

Издание официальное

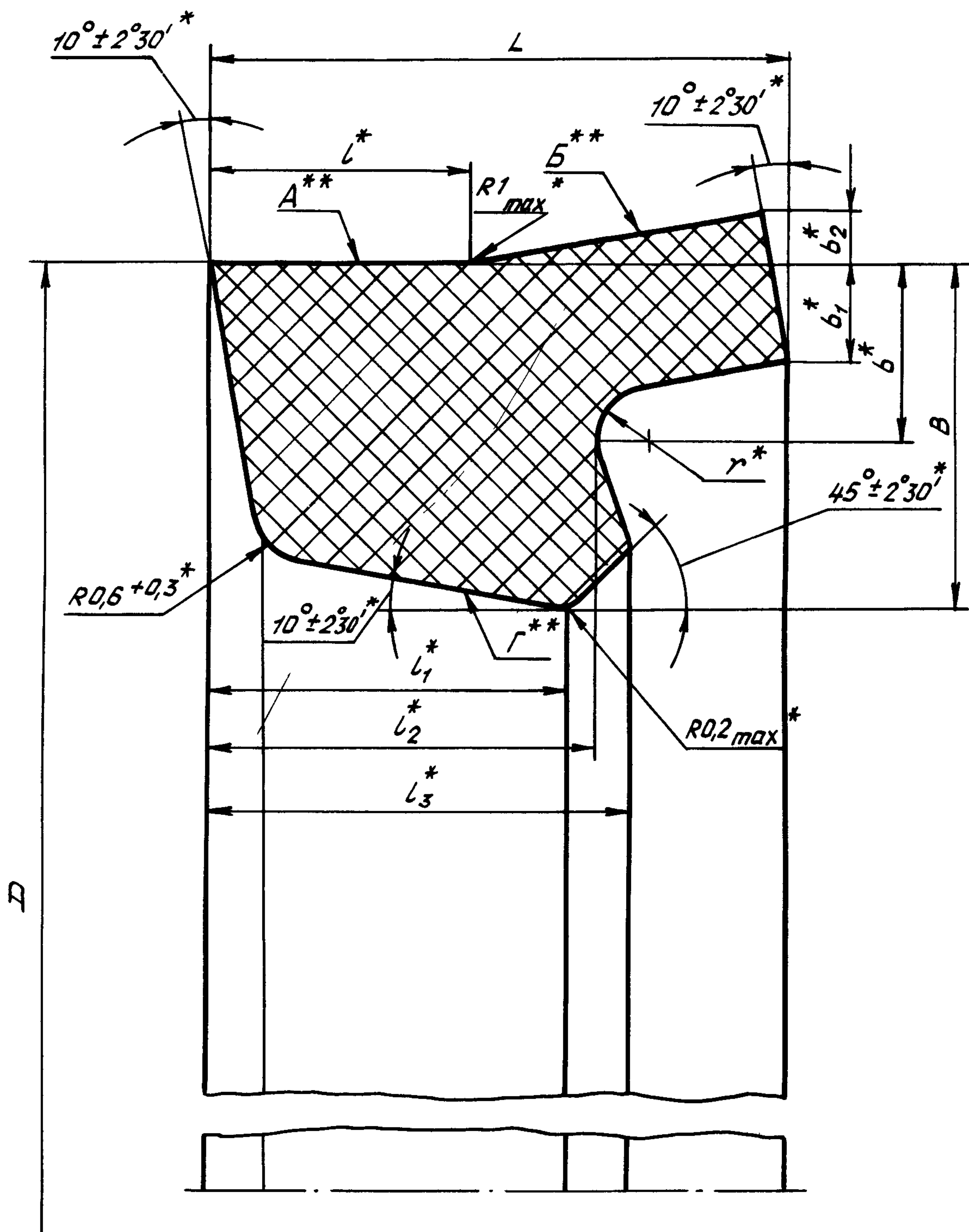
ГР 4545 от 29.09.75

Перепечатка воспрещена

№ изм	1	2
№ изв	7922	10906

Инв № дубликата	2543
Инв № подлинника	

2. Конструкция, размеры и коды ОКП резиновых манжет должны соответствовать указанным на чертеже и в таблице.



* Размер обеспеч. INSTR.
 ** Рабочая поверхность.

№ изм.	2
№ изв.	10906

Изм. № дубликата	2543
Изм. № подлинника	

Инв. № дубликата

Инв. № подлинника

2543

№ изм.

2

№ изв.

10906

Размеры, мм

Диаметр* штока	Код ОКП	D		B	b	b ₁	b ₂	L	l	l ₁	l ₂	l ₃	r	Масса 1000 шт., кг
		Номин.	Пред. откл.	Пред. откл.										
				+0,2	±0,1		+0,1 -0,4	±0,2	±0,1		±0,2	±0,1		
12	75 9650 8001 05	17	-0,3	2,7	1,4	0,8		4,5	2,0	2,8	3,0	3,3	0,4	0,65
14	75 9650 8002 04	19	-0,4											0,74
16	75 9650 8003 03	21	-0,4											0,83
18	75 9650 8004 02	24	-0,5	3,2	1,6	0,9	0,4	5,0	2,5	3,0	3,3	3,7	0,5	1,12
20	75 9650 8005 01	26												1,40
22	75 9650 8006 00	28												1,52
25	75 9650 8007 10	31												1,70
28	75 9650 8008 09	34	-0,6	4,2	1,9	1,0	0,5	6,0	3,0	3,6	4,0	4,6	0,6	1,89
30	75 9650 8009 08	36	2,01											
32	75 9650 8010 04	38	-0,7											2,13
36	75 9550 8011 03	42	2,38											
40	75 9650 8012 02	46	-0,8	4,2	1,9	1,0	0,5	6,0	3,0	3,6	4,0	4,6	0,6	2,62
45	75 9650 8013 01	53	-0,9											4,87
50	75 9650 8014 00	58	-1,0											5,37
56	75 9650 8015 10	64	-1,1											5,97
60	75 9650 8016 09	68	-1,3	4,2	1,9	1,0	0,5	6,0	3,0	3,6	4,0	4,6	0,6	6,36
75	75 9650 8017 08	83												7,86
80	75 9650 8018 07	88												-1,4

* Размер для справок.

ОСТ 1 12295-75

Стр. 3

ЛИСТ РЕГИСТРАЦИИ ИЗМЕНЕНИЙ

№ изм.	Номера страниц				Номер "Изв. об изм."	Подпись	Дата	Срок введения изменения
	изме- ненных	замене- нных	новых	анну- лиро- ванных				
1	1,4	-	5	-	7922	<i>[Signature]</i>	24.01.80	01.07.80
2	1,2,4	3	-	-	10906		22.07.88	01.01.89

Инв. № дубликата	
Инв. № подлинника	