

УДК 62-728.53-2:629.7

Группа Д18

ОТРАСЛЕВОЙ СТАНДАРТ

ОСТ 1 12254-76

ШТУЦЕР Конструкция и размеры

На 3 страницах

Взамен 2682А

Проверено в 1987 г.

Распоряжением Министерства от 21 июля 1976 г.

№ 087-16

срок введения установлен с 1 июля 1977 г.

Несоблюдение стандарта преследуется по закону

1. Конструкция и размеры штуцера должны соответствовать указанным на чертеже.

Издание официальное

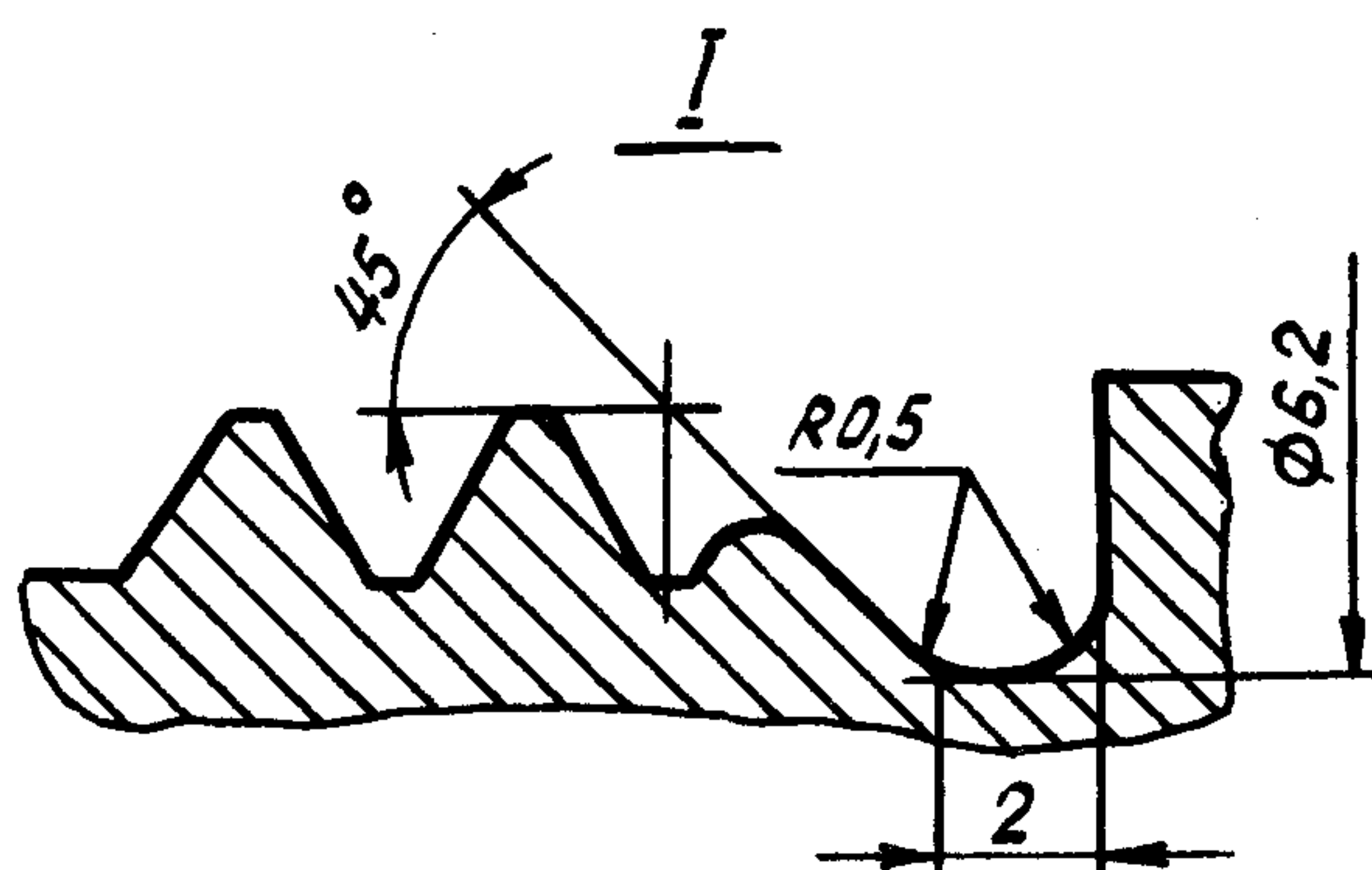
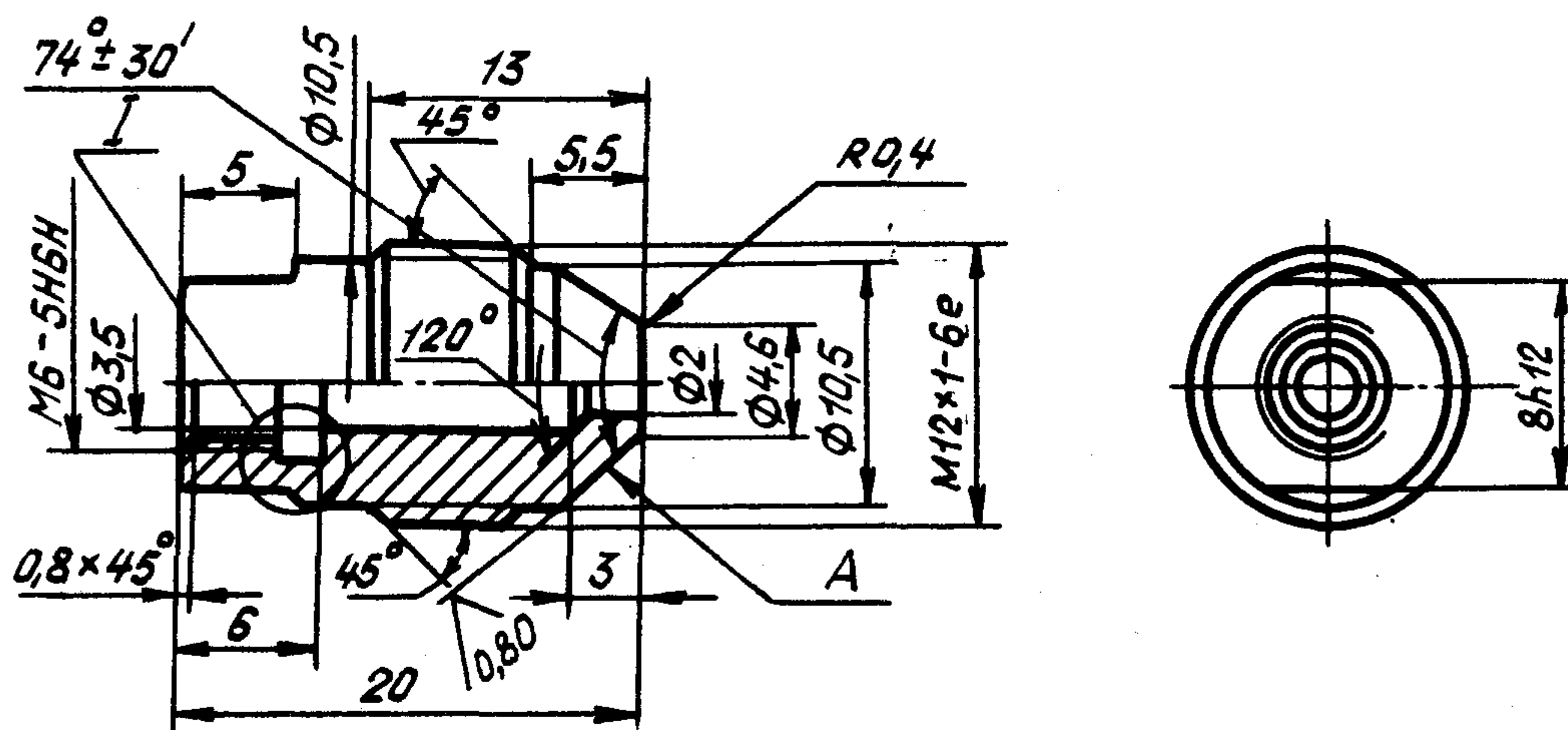
ГР 8015082 от 23.11.76

Перепечатка воспрещена

№ изм.	1	2
№ изв.	7260	10442

Инв. № дубликата	
Инв. № подлинника	3007

1,6/ (✓)



№ изм.	1	2
№ изв.	7260	10442

Изм. № дубликата	3007
Изм. № подлинника	

2. Материал: сталь 30ХГСА ТУ 14-1-950-74.
3. Термическая обработка: 35,5 ... 40,5 HRC₃, группа контроля 3
ОСТ 1 00021-78.
4. Неуказанные предельные отклонения размеров, формы и расположения поверхностей - по ОСТ 1 00022-80.
5. Биение поверхности А относительно среднего диаметра резьбы М12 не более 0,05 мм.
6. Покрытие: Кд6-9.фос.окс*.
7. Маркировать обозначение и клеймить окончательную приемку на бирке.
8. Масса - 0,014 кг.
9. Технические условия - по ОСТ 1 00795-76.

Наименование и обозначение штуцера:

Штуцер ОСТ 1 12254-76

* По действующему в отрасли документу.

ЛИСТ РЕГИСТРАЦИИ ИЗМЕНЕНИЙ

№ изм.	Номера страниц				Номер "Изв. об изм."	Подпись	Дата	Срок введения изменения
	Изме- ненных	Заме- ненных	Новых	Анну- лиро- ванных				
1	2	—	—	—	7260	Шенд	30/1-78	1/1-78
2	1,2	—	—	—	10442	Кушн	17.11.87	01.01.88