

УДК 62-728.53-2:629.7

Группа Д18

ОТРАСЛЕВОЙ СТАНДАРТ

ОСТ 1 12253-76

РЫЧАГ Конструкция и размеры

На 4 страницах

Взамен 2496А

Проверено в 1987 г.

Распоряжением Министерства от 21 июля 1976 г.

№ 087-16

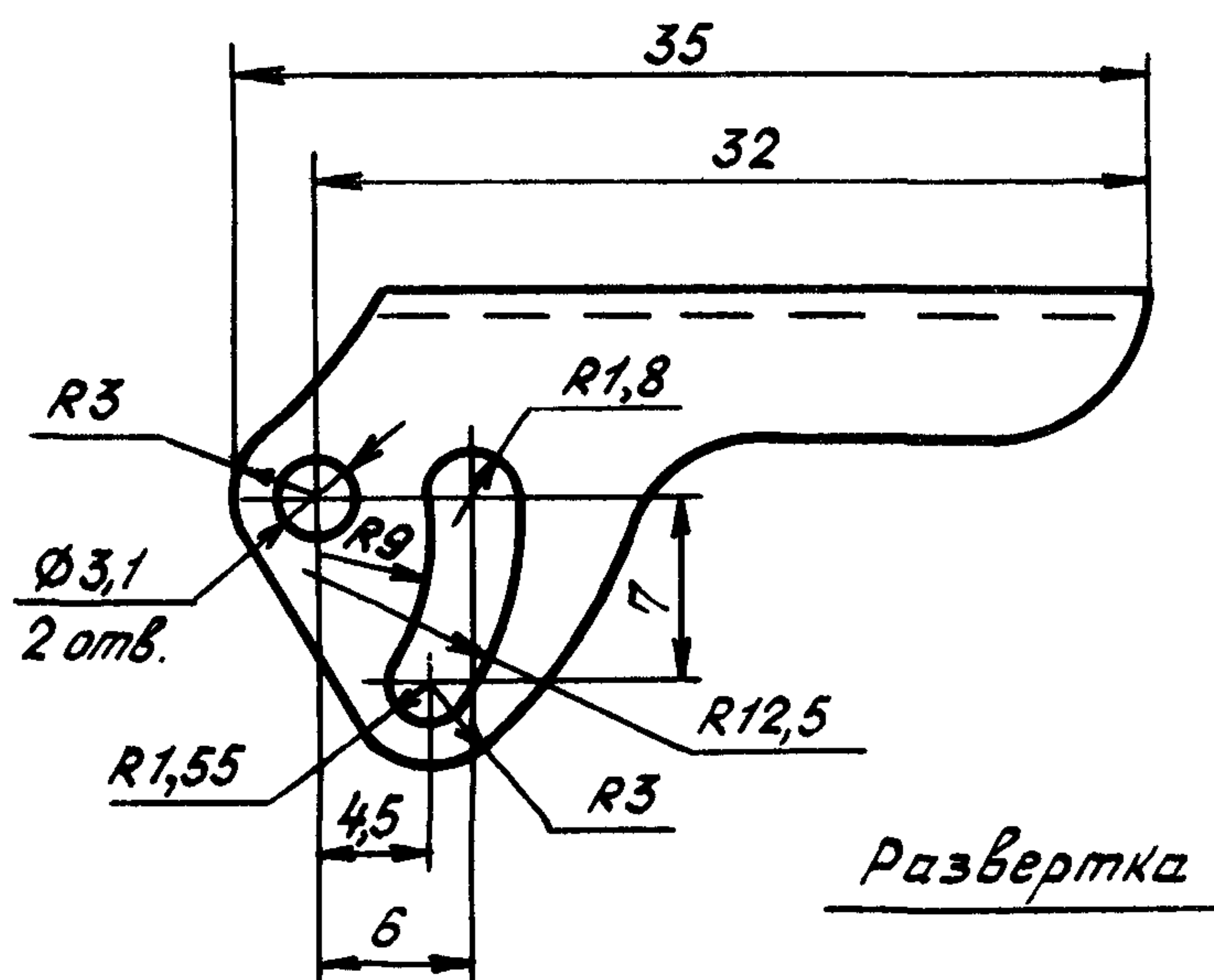
срок введения установлен с 1 июля 1977 г.

Несоблюдение стандарта преследуется по закону

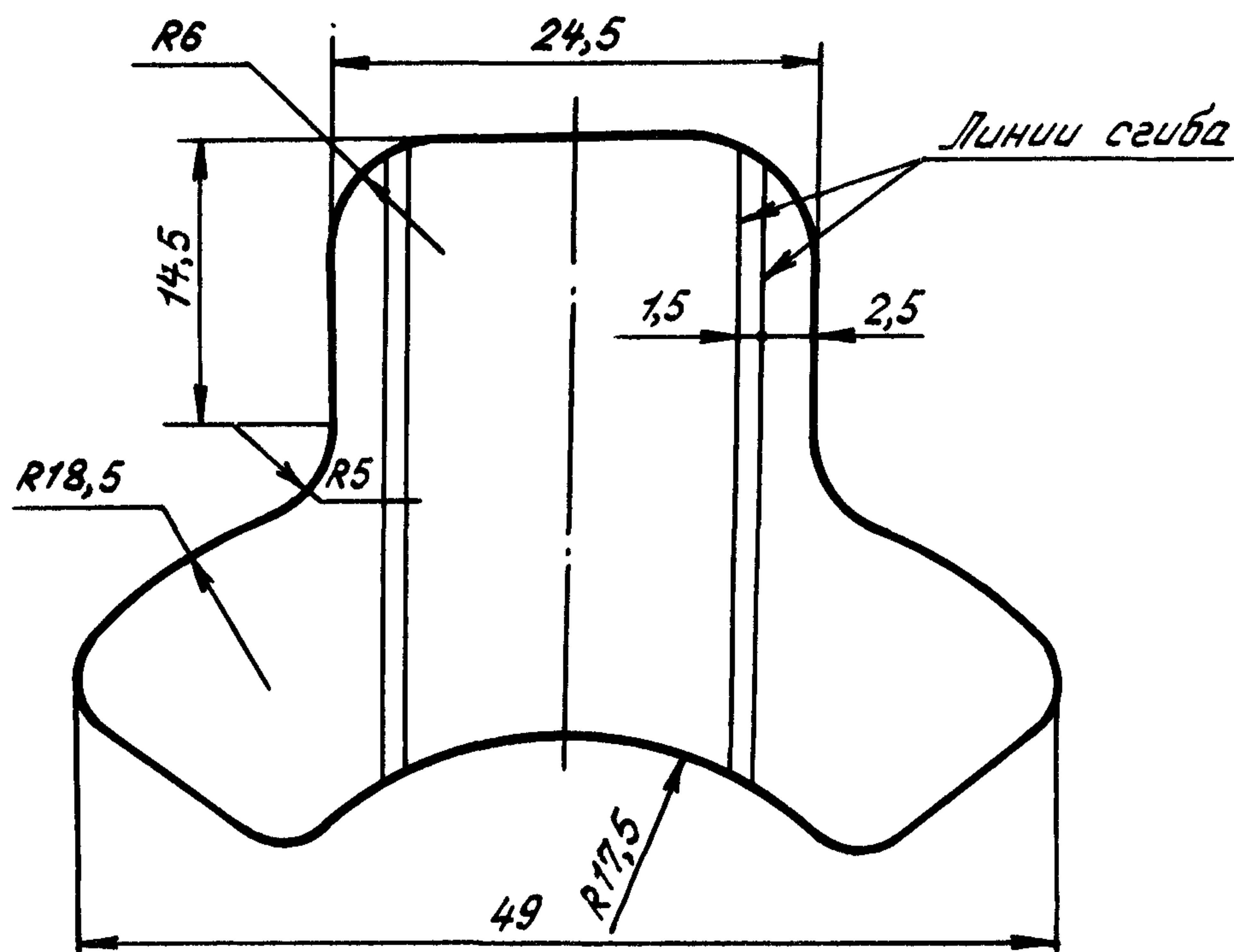
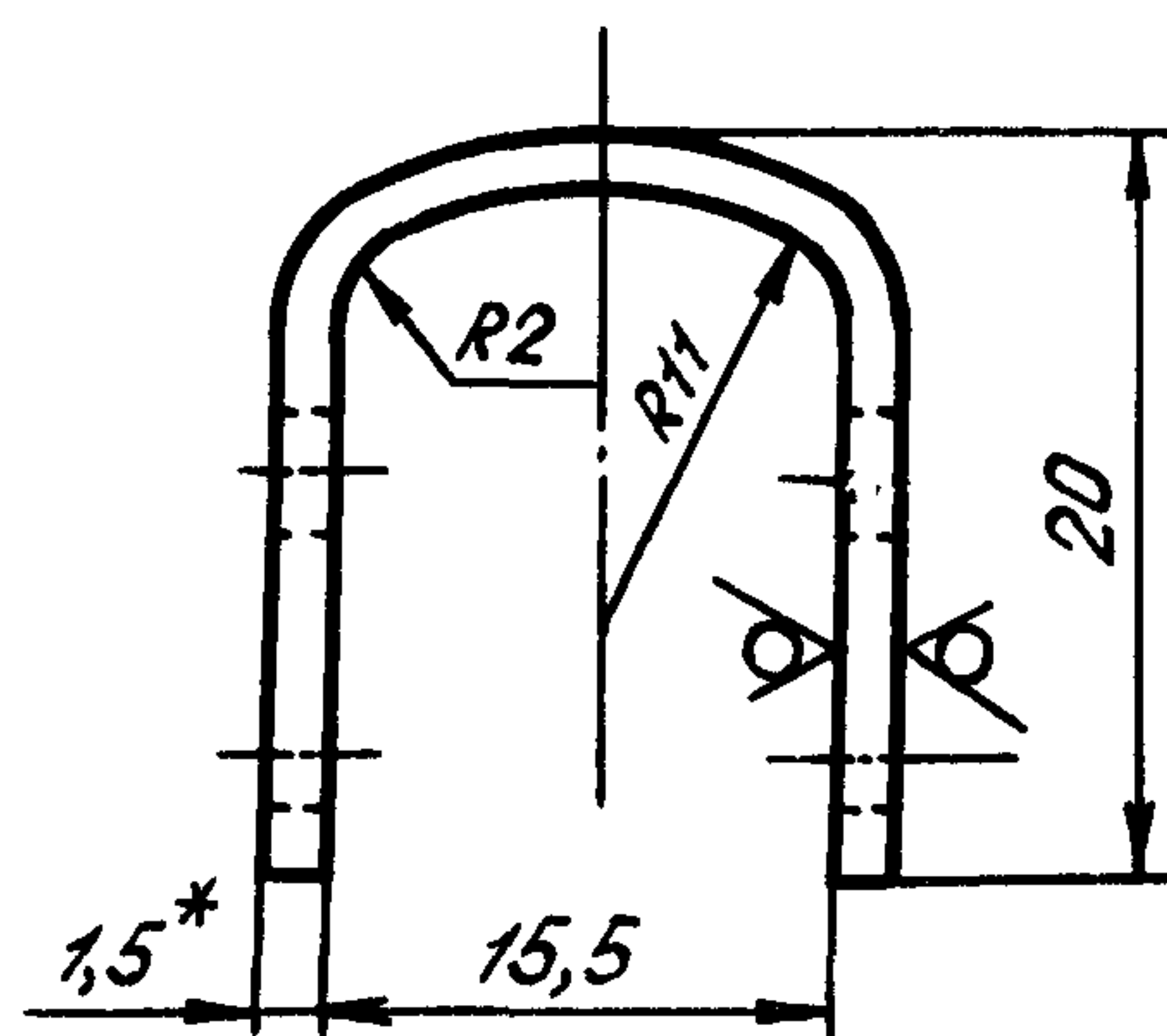
1. Конструкция и размеры рычага должны соответствовать указанным на чертеже.

№ изм.	1
№ изв.	10442

Изм. № дубликата	
Изм. № подлинника	3006

Rz 25 $\sqrt{(\checkmark)}$ 

Развертка



2. Материал: сталь 30ХГСА ГОСТ 11268-76.

3. Неуказанные предельные отклонения размеров, формы и расположения поверхностей - по ОСТ 1 00022-80.

4. Покрытие: Кд 9.хр.**

* Размер для справок.
** По действующему в отрасли документу.

1

№ изм.

10442

№ изв.

3006

№в. № дубликата

№в. № подлинника

ЛИСТ РЕГИСТРАЦИИ ИЗМЕНЕНИЙ

Номер изме- нения	Номер листа (страницы)				Номер доку- мента	Подпись	Дата внесе- ния изм.	Дата введения изм.
	изме- ненного	замене- нного	нового	аннули- рован- ного				
1	1, 2, 3	—	—	—	10442	Куршев	17.11.88	с 01.88

в. № дубликата	
Инв. № подлинника	3006 /