

УДК 62-728.53-2:629.7

Группа Д18

ОТРАСЛЕВОЙ СТАНДАРТ

ОСТ 1 12251-76

СТАКАН

Конструкция и размеры

На 3 страницах

Взамен 2494А

Проверено в 1987 г.

Распоряжением Министерства от 21 июля 1976 г.

№ 087-16

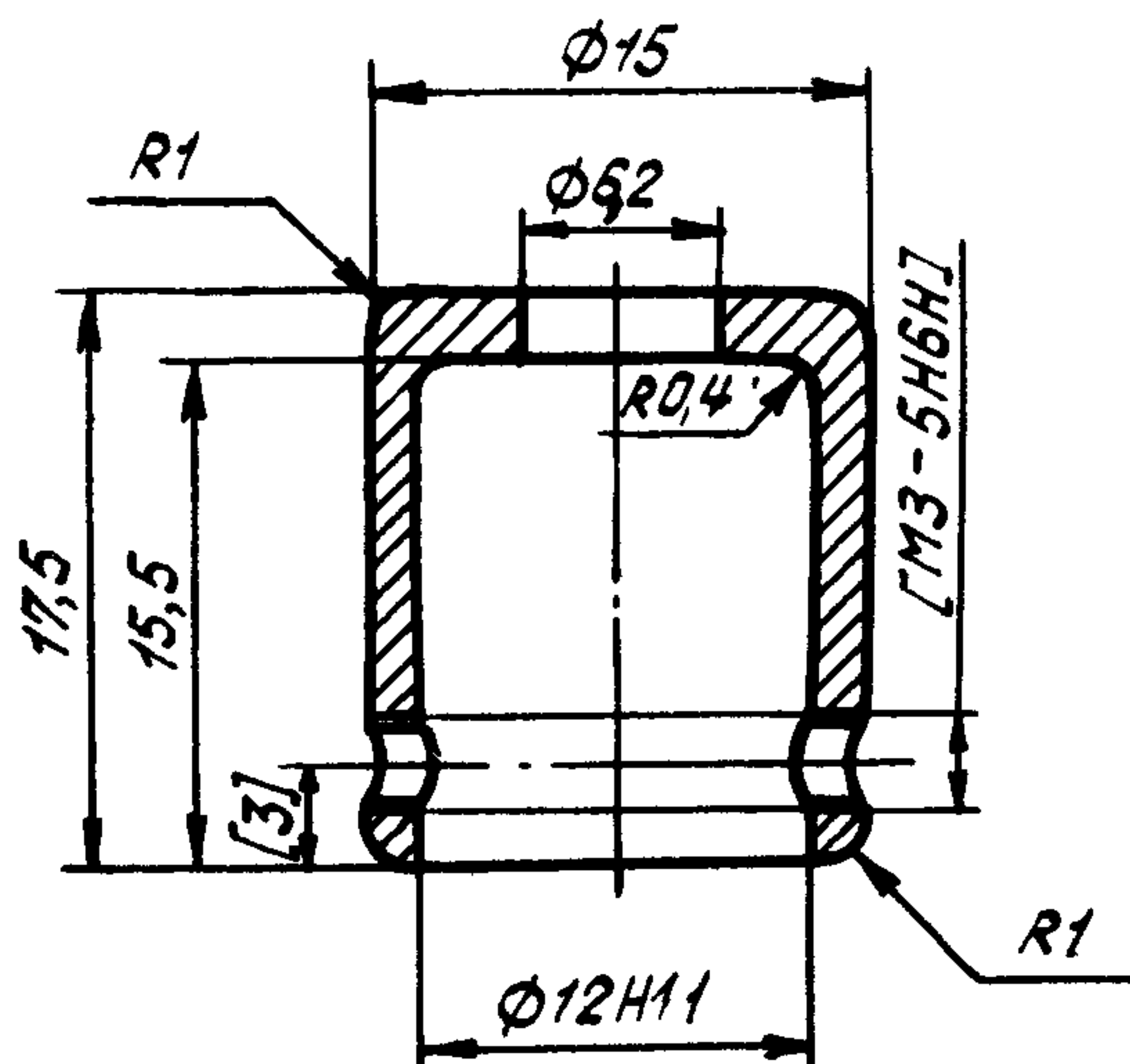
срок введения установлен с 1 июля 1977 г.

Несоблюдение стандарта преследуется по закону

1. Конструкция и размеры стакана должны соответствовать указанным на чертеже.

№ изм.	1
№ изв.	10442
Ив. № дубликата	
Ив. № подлинника	3004

1.6/



2. Материал: сталь 30ХГСА ТУ 14-1-950-74.

3. Термическая обработка: 35,5 ... 40,5 HRC₉, группа контроля 3
ОСТ 1 00021-78.

4. Обработку по размерам в квадратных скобках производить совместно с
кольцом ОСТ 1 12252-76.

5. Неуказанные предельные отклонения размеров, формы и расположения по-
верхностей - по ОСТ 1 00022-80.

6. Покрытие: Кд 9.хр.*

7. Маркировать обозначение и клеймить окончательную приемку на бирке.

8. Масса - 0,008 кг.

9. Технические условия - по ОСТ 1 00795-76.

Наименование и обозначение стакана:

Стакан ОСТ 1 12251-76

* По действующему в отрасли документу.

№ изм.	1
№ изв.	10442

Изм. № дубликата	3004
Изм. № подлинника	

ЛИСТ РЕГИСТРАЦИИ ИЗМЕНЕНИЙ

Номер изме- нения	Номер листа (страницы)				Номер доку- мента	Подпись	Дата внесе- ния изм.	Дата введения изм.
	изме- ненного	замене- нного	нового	аннули- рован- ного				
1	1,2	-	-	-	10442	Курин	17.11.87	с 01.01.88

в. № дубликата

Инв. № подлинника

3004