

УДК 62-728.53:629.7

Группа Д18

ОТРАСЛЕВОЙ СТАНДАРТ

ОСТ 1 12248-76

НАКОНЕЧНИК РЫЧАЖНО-ПЛУНЖЕРНОГО ШПРИЦА Конструкция и размеры

На 4 страницах

Взамен 2491А

Проверено в 1987 г.

Распоряжением Министерства от 21 июля 1976 г.

№ 087-16

срок введения установлен с 1 июля 1977 г.

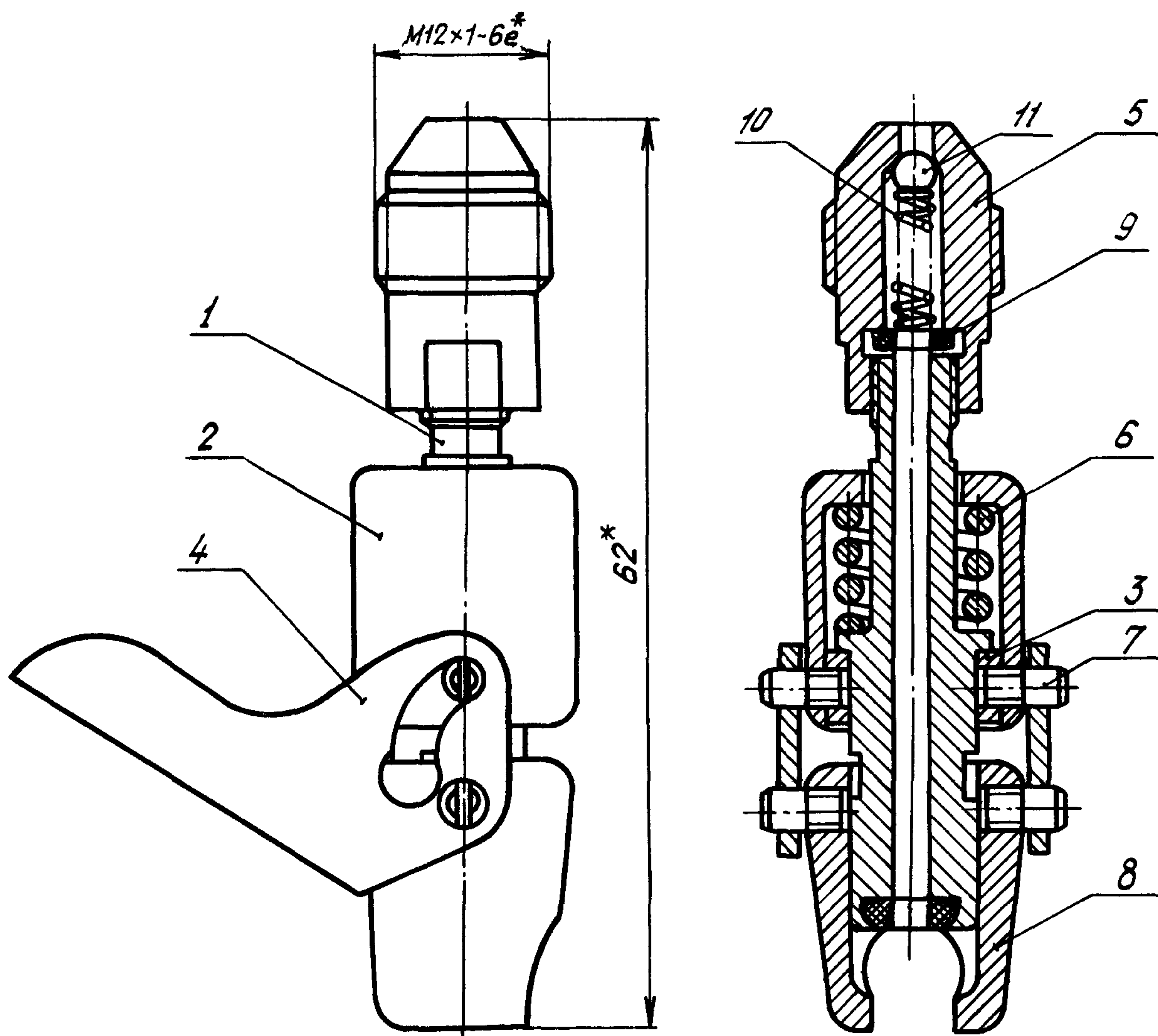
Несоблюдение стандарта преследуется по закону

1. Настоящий стандарт распространяется на наконечник рычажно-плунжерного шприца, предназначенный для смазки изделий.

2. Конструкция и размеры наконечника рычажно-плунжерного шприца должны соответствовать указанным на чертеже и в таблице.

№ изм.	1	2
№ изв.	7260	10442

Ив. № дубликата	3001
Ив. № подлинника	



Поз.	Обозначение	Наименование	Кол.
1	ОСТ 1 12249-76	Ниппель в сборе	1
2	ОСТ 1 12251-76	Стакан	1
3	ОСТ 1 12252-76	Кольцо	1
4	ОСТ 1 12253-76	Рычаг	1
5	ОСТ 1 12254-76	Штуцер	1
6	ОСТ 1 12255-76	Пружина	1
7	ОСТ 1 12256-76	Винт	4
8	ОСТ 1 12257-76	Прижим	1
9	2,5-5,5-1- ОСТ 1 03569-71	Шайба	1
10	2-ОСТ 1 10972-73	Пружина	1
11	—	Шарик 2,5 - 100 ГОСТ 3722-81	1

* Размер для справок.

№ изм. 1 2

№ изв. 7260 10442

3001

Ив. № дубликата

Ив. № подлинника

ЛИСТ РЕГИСТРАЦИИ ИЗМЕНЕНИЙ

№ изм.	Номера страниц				Номер "Изв. об изм."	Подпись	Дата	Срок введения изменения
	Изме- ненных	Заме- ненных	Новых	Анну- лиро- ванных				
1	2,3	—	—	—	7260	Шенд	30.11.78 с 1/1-79г	
2	1,2,3	—	—	—	10442	Кушб	17.11.83 с 1.01.88	