

УДК 62-728.53-396.986:629.7

Группа Д18

ОТРАСЛЕВОЙ СТАНДАРТ

ОСТ 1 12244-76

ЗАГЛУШКА

Конструкция и размеры

На 3 страницах

Взамен 2490А

ОКП 75 9526 7501 00

Распоряжением Министерства от 21 июля 1976 г.

№ 087-16

срок введения установлен с 1 июля 1977 г.

Несоблюдение стандарта преследуется по закону

1. Конструкция и размеры заглушки должны соответствовать указанным на чертеже.

№ изм.

1

2

№ изв.

7302

11496

Изм. № дубликата

Изм. № подлинника

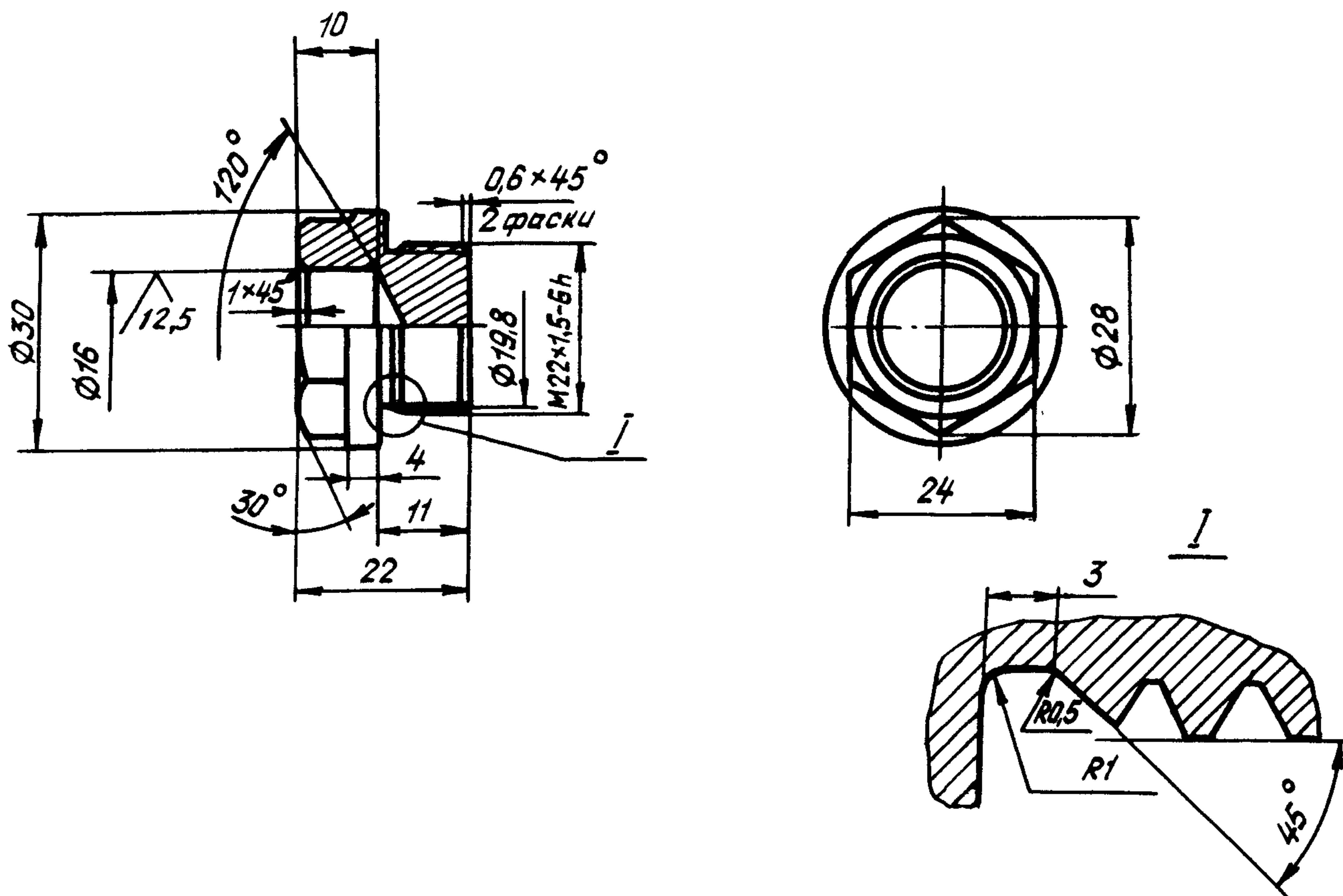
2996

Издание официальное

ГР 8014653 от 17.11.76

Перепечатка воспрещена

3,2/√(√)



2. Материал: алюминиевый сплав Д16Т ГОСТ 21488-76.
3. Предельные отклонения размеров - по ОСТ 1 00022-80.
4. Покрытие: Ан.Окс.н.хр^{*}.
5. Маркировать обозначение и клеймить окончательную приемку на бирке.
6. Масса - 0,010 кг.
7. Технические условия - по ОСТ 1 00821-76.

Наименование и обозначение заглушки:
Заглушка ОСТ 1 12244-76

* По действующему в отрасли документу.

Изм. № дубликата

Изм. № подлинника

2

1

№ изм.

11486

7302

№ изв.

2986

ЛИСТ РЕГИСТРАЦИИ ИЗМЕНЕНИЙ

Номер изме- нения	Номер листа (страницы)				Номер доку- мента	Подпись	Дата внесе- ния изм.	Дата введения изм.
	изме- нен- ного	запе- ченного	нового	аннули- рован- ного				
1					7302	<i>Кудаш</i>		
2	1, 2	—	—	—	11496			

Име. № дубликата

Име. № подлинника

2996