

УДК 62-728.53-2:629.7

Группа Д18

ОТРАСЛЕВОЙ СТАНДАРТ

ОСТ 1 12242-76

ФИКСАТОР Конструкция и размеры

На 3 страницах

Введен впервые

ОКП 75 9526 7301 06

Распоряжением Министерства от 21 июля 1976 г.

№ 087-16

срок введения установлен с 1 июля 1977 г.

Несоблюдение стандарта преследуется по закону

1. Конструкция и размеры фиксатора должны соответствовать указанным на чертеже.

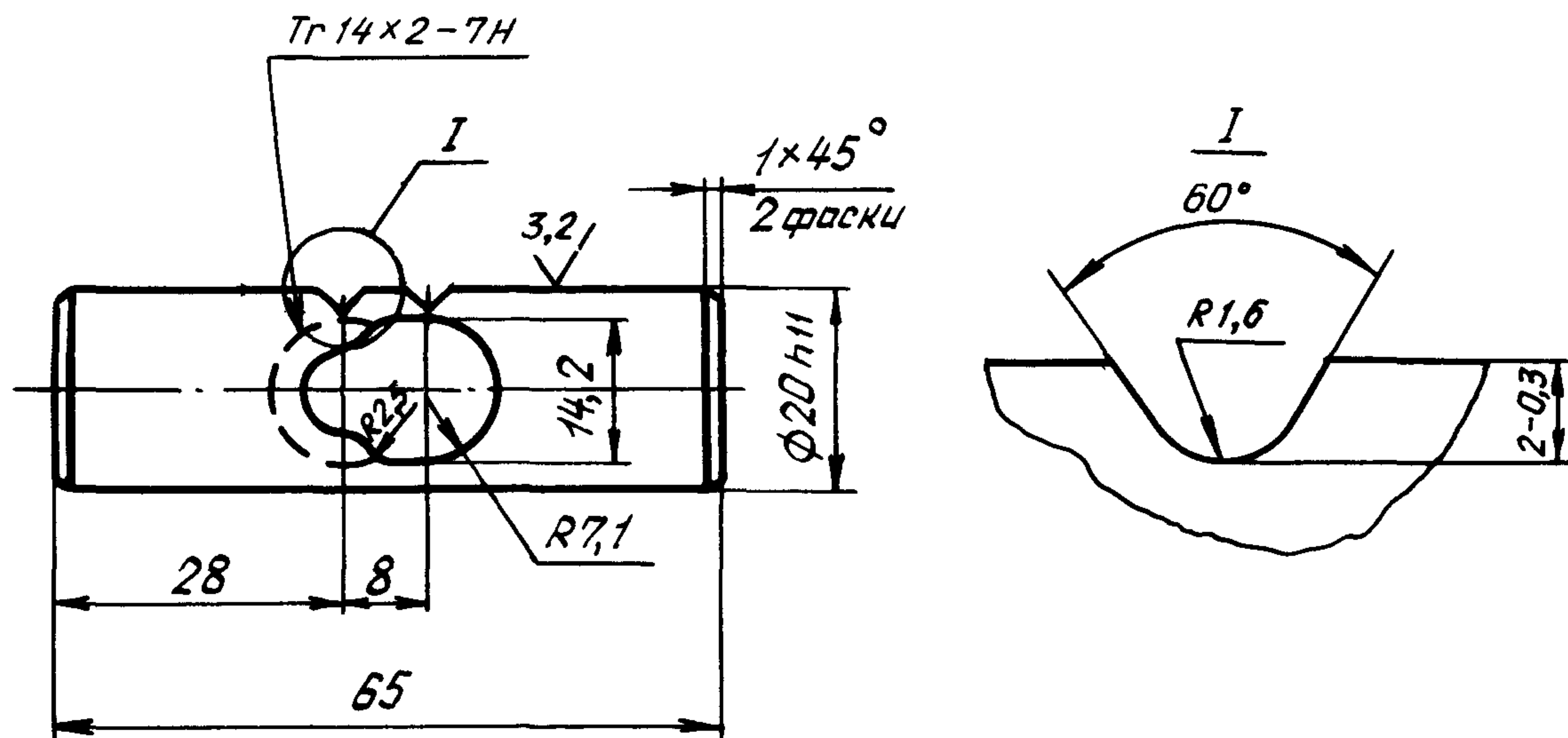
Издание официальное

ГР 8014639 от 17.11.76

Перепечатка воспрещена

№ изм.	1	2
№ изв.	7302	11496
Инв. № дубликата		
Инв. № подлинника	2994	

6,3 (✓)



2. Материал: сталь 30ХГСА ТУ 14-1-950-86.

3. Термическая обработка: $\sigma_B = 1078-1274$ МПа (110...130 кгс/мм²), группа контроля 2а ОСТ 1 00021-78.

4. Резьба трапецеидальная - по ГОСТ 24738-81, допуски - по ГОСТ 9562-81.

5. Сбег, проточка трапецеидальной резьбы - по ГОСТ 10549-80.

6. Неуказанные предельные отклонения размеров, формы и расположения поверхностей - по ОСТ 1 00022-80.

7. Покрытие: Кд 9.хр*.

8. Маркировать обозначение и клеймить окончательную приемку на бирке.

9. Масса - 0,125 кг.

10. Технические условия - по ОСТ 1 00821-76.

Наименование и обозначение фиксатора:
фиксатор ОСТ 1 12242-76

* По действующему в отрасли документу.

№ изм.	1	2
№ изв.	7302	11496

Инв. № дубликата	2994
Инв. № подлинника	

ЛИСТ РЕГИСТРАЦИИ ИЗМЕНЕНИЙ

Номер изме- нения	Номер листа (страницы)				Номер доку- мента	Подпись	Дата внесе- ния ном.	Дата введения ном.
	изме- нен- ного	замене- нного	нового	аннули- рован- ного				
1					4302			
2	1, 2	—	—	—	11496	<i>Кулиш</i>		

Имя. № дубликата

Имя. № подлинника

2994