

УДК 62-728.53-2:629.7

Группа Д18

ОТРАСЛЕВОЙ СТАНДАРТ

ОСТ 1 12241-76

КРЫШКА

Конструкция и размеры

На 3 страницах

Взамен 2484А

ОКП 75 9526 7201 09

Распоряжением Министерства от 21 июля 1976 г.

№ 087-16

срок введения установлен с 1 июля 1977 г.

Несоблюдение стандарта преследуется по закону

1. Конструкция и размеры крышки должны соответствовать указанным на чертеже.

Издание официальное

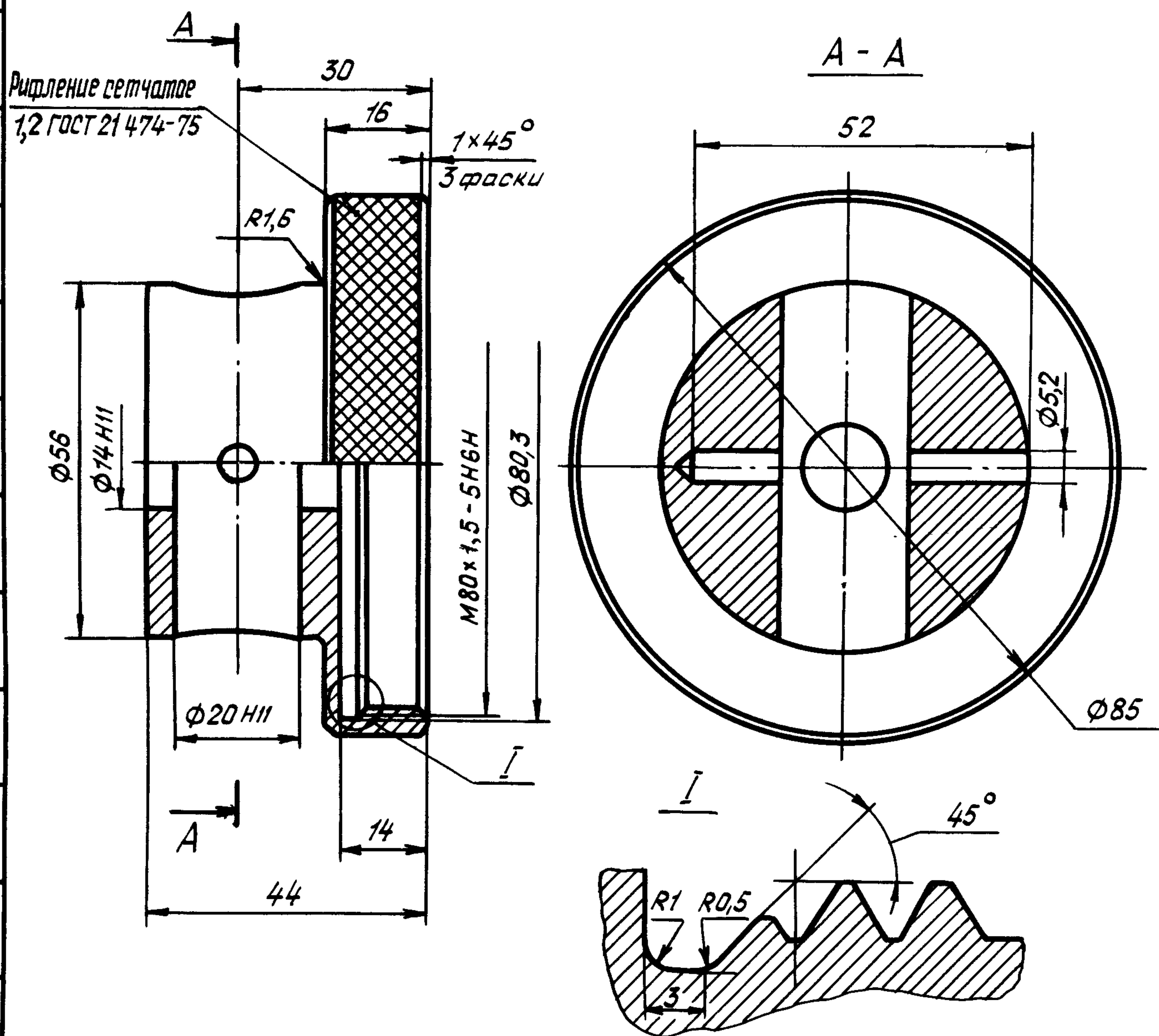
ГР 8014623 от 17.11.76

Перепечатка воспрещена

№ изм.	1	2
№ изв.	7302	11496

Ив. № дубликата	2993
Ив. № подлинника	

6,3 ✓



2. Материал: алюминиевый сплав Д16Т ГОСТ 21488-76.
3. Неуказанные предельные отклонения размеров - по ОСТ 1 00022-80.
4. Покрытие: Ан.Окс.н.хр*.
5. Маркировать обозначение и клеймить окончательную приемку на бирке.
6. Масса - 0,188 кг.
7. Технические условия - по ОСТ 1 00821-76.

Наименование и обозначение крышки:

Крышка ОСТ 1 12241-76

* По действующему в отрасли документу.

№ изм.	1	2
№ изв.	7302	11486

2993

Изм. № дубликата	
Изм. № подлинника	

ЛИСТ РЕГИСТРАЦИИ ИЗМЕНЕНИЙ

Номер изме- нения	Номер листа (страницы)				Номер доку- мента	Подпись	Дата внесе- ния изм.	Дата введения изм.
	изме- нен- ного	замо- ненного	нового	аннуле- рован- ного				
1					7302			
2	1, 2	—	—	—	11196	Кудешев		

Име. № дубликата

Име. № подлинника

2998