

УДК 62-728.53-2:629.7

Группа Д18

ОТРАСЛЕВОЙ СТАНДАРТ

ОСТ 1 12231-76

ШТОКИ Конструкция и размеры

На 4 страницах

Взамен 2680А

ОКП 75 9520

Распоряжением Министерства от 21 июля 1976 г.

№ 087-16

срок введения установлен с 1 июля 1977 г.

Несоблюдение стандарта преследуется по закону

1. Конструкция и размеры штоков должны соответствовать указанным на чертеже и в таблице.

Издание официальное

ГР 8014529 от 17.11.76

Перепечатка воспрещена

№ изм.

1

2

№ изв.

7303

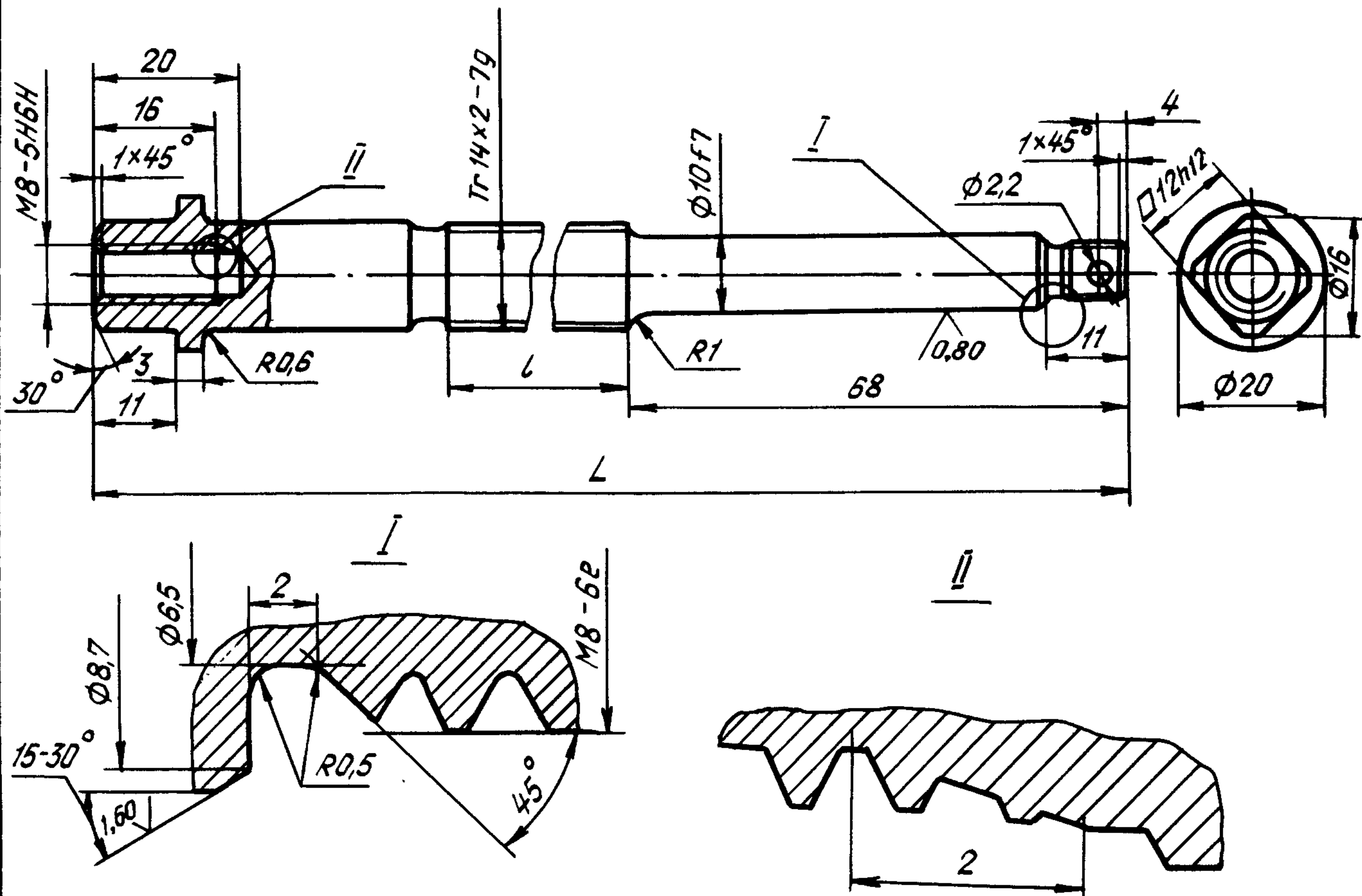
11496

Изм. № дубликата

Изм. № подлинника

2983

3,2 / (\ /)



Размеры в мм

Типо-размер	Код ОКП	L	l	Масса, кг
1	75 9526 6101 05	240	120	0,205
2	75 9526 6102 04	340	220	0,340

2. Материал: сталь 30ХГСА ТУ 14-1-950-86.

3. Термическая обработка: $\sigma_B = 1078-1274$ МПа (110 ... 130 кгс/мм²), группа контроля 2а ОСТ 1 00021-78.

4. Резьба трапецеидальная - по ГОСТ 24738-81, допуски - по ГОСТ 9562-81.

5. Проточка трапецеидальной резьбы - по ГОСТ 10549-80.

6. Неуказанные предельные отклонения размеров, формы и расположения поверхностей - по ОСТ 1 00022-80.

7. Покрытие: Кд9.фос.окс*.


8. Маркировать обозначение и клеймить окончательную приемку на бирке.

* По действующему в отрасли документу.

№ изм.	2
№ изв.	11496
	7303

№ дубликата	2983
№ подлинника	

ЛИСТ РЕГИСТРАЦИИ ИЗМЕНЕНИЙ

Номер изме- нения	Номер листа (страницы)				Номер доку- мента	Подпись	Дата внесе- ния ном.	Дата введения ном.
	исхо- дного	замене- нного	нового	аннули- рован- ного				
1					4303			
2	1-3	-	-	-	11496			

Имя. № дубликата	
Имя. № подлинника	2083