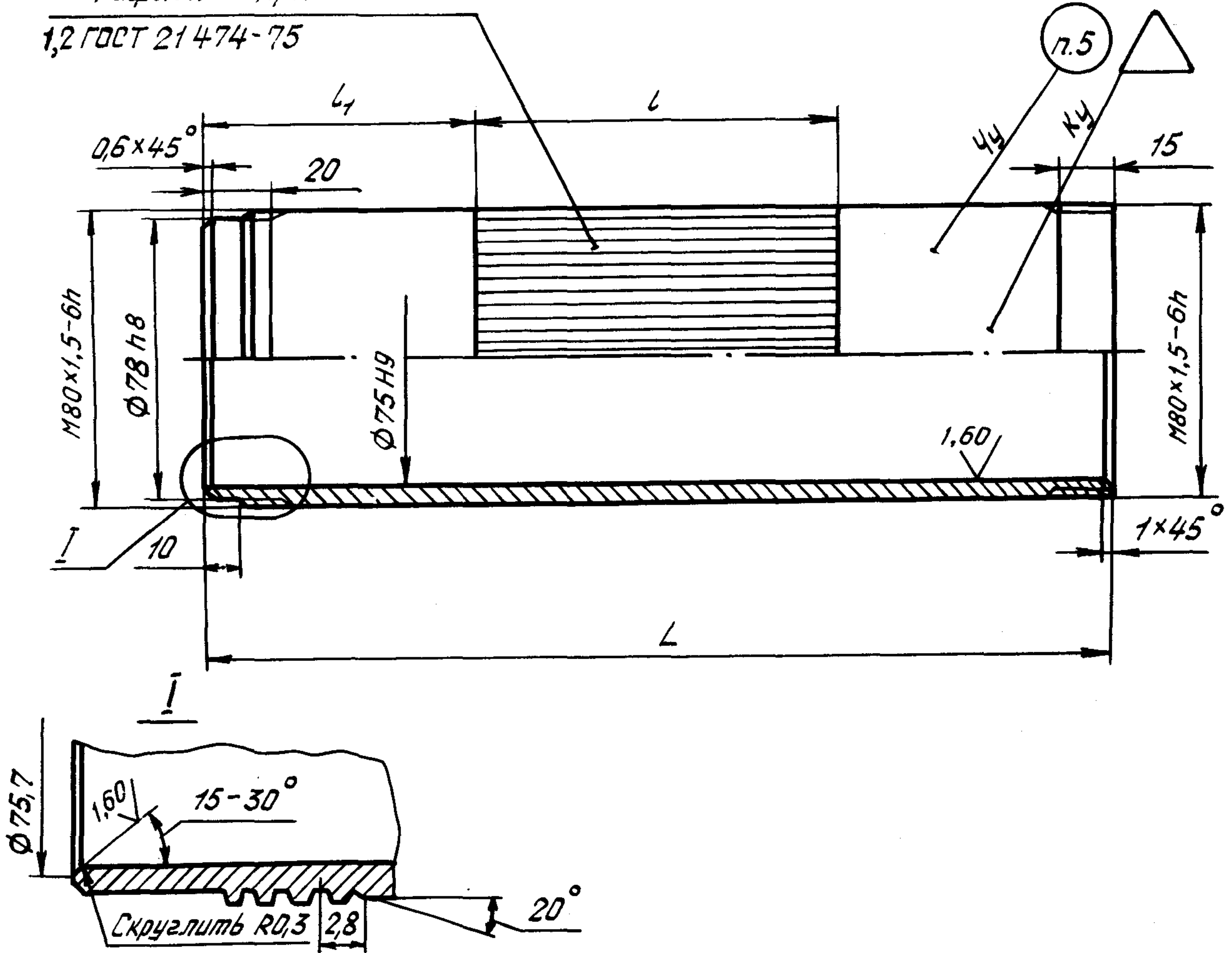




3,2 / (✓)

Рифление прямое  
1,2 ГОСТ 21 474-75



Размеры в мм

Типо-размер	Код ОКП	L	l	l <sub>1</sub>	Масса, кг
1	75 9526 5901 07	150	70	40	0,256
2	75 9526 5902 06	250	100	75	0,480

2. Материал: труба из Д16Т ГОСТ 18482-79.
3. Неуказанные предельные отклонения размеров - по ОСТ 1 00022-80.
4. Покрытие: Ан.Окс.н.хр\*.
5. Маркировать шрифтом ПО-3,5 по ГОСТ 2930-62.

\* По действующему в отрасли документу.

№ изм.	1	2
№ изв.	7303	11496

Ив. № дубликата	2982
Ив. № подлинника	



## ЛИСТ РЕГИСТРАЦИИ ИЗМЕНЕНИЙ

Номер изме- нения	Номер листа (страницы)				Номер доку- мента	Подпись	Дата внесе- ния ном.	Дата введения ном.
	изме- нен- ного	замя- ненного	нового	аннуль- рован- ного				
1					7303			
2	1.2	-	-	-	11496	Кучин		

Имя. № дубликата

Имя. № подлинника

2982