

УДК 62-728.53-272:629.7

Группа Д18

ОТРАСЛЕВОЙ СТАНДАРТ

ОСТ 1 12229-76

ПРУЖИНА Конструкция и размеры

На 3 страницах

Введен впервые

ОКП 75 9526 5801 10

Распоряжением Министерства от 21 июля 1976 г.

№ 087-16

срок введения установлен с 1 июля 1977 г.

Несоблюдение стандарта преследуется по закону

1. Конструкция и размеры пружины должны соответствовать указанным на чертеже.

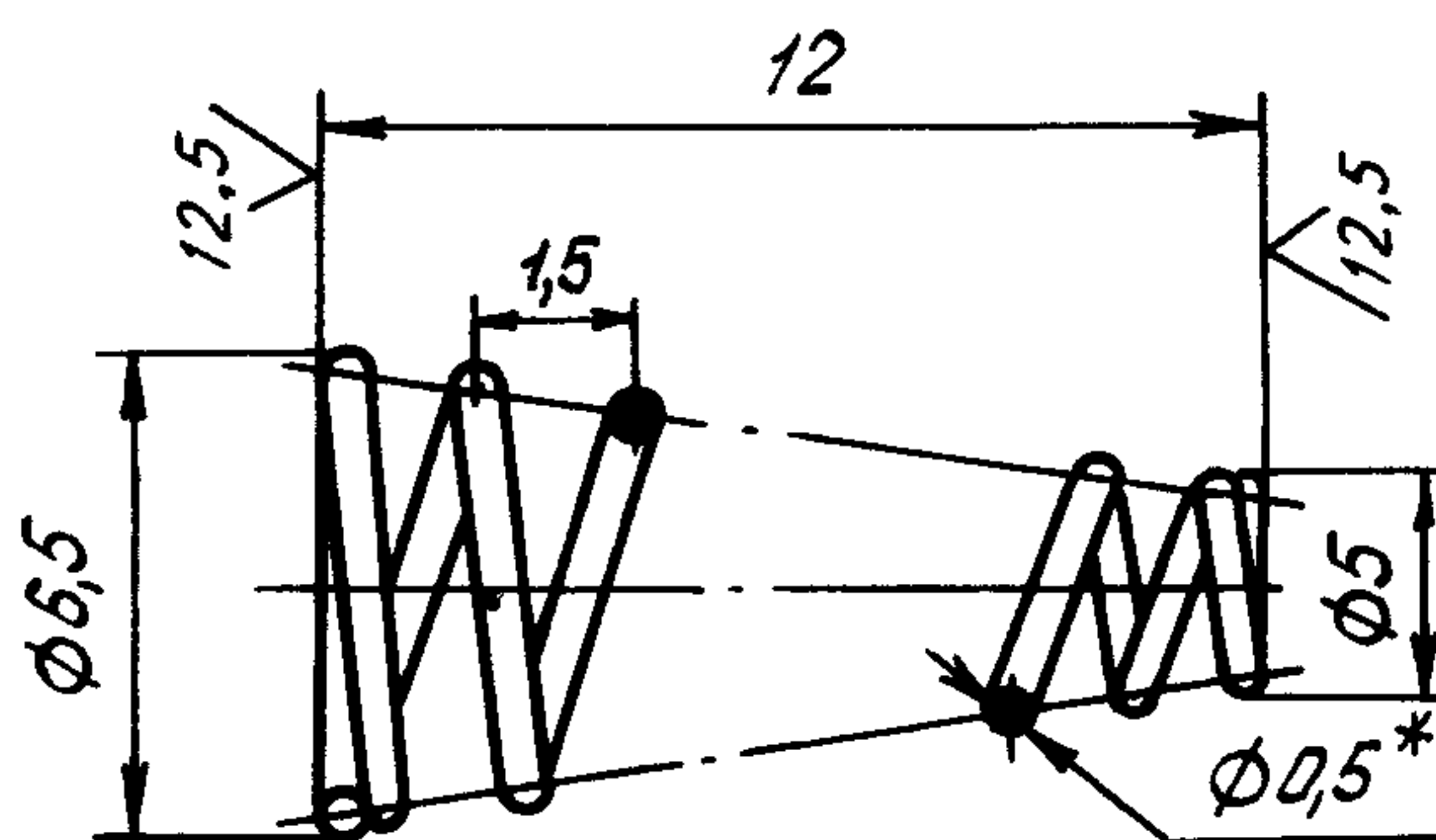
Издание официальное

ГР 8014508 от 17.11.76

Перепечатка воспрещена

№ изм.	1	2
№ изв.	7303	11496
Инв. № дубликата	2981	
Инв. № подлинника		

✓(✓)



2. Материал: проволока ПА ГОСТ 9389-75.
3. Термическая обработка: отпуск^{***}.
4. Навивать в холодном состоянии.
5. Длина развернутой пружины - 181 мм.
6. Число рабочих витков - 7.
7. Число витков полное - 10.
8. Направление навивки - правое или левое.
9. Покрытие: Кд 6-9, хлористоаммонийный^{**}
10. Маркировать обозначение и клеймить окончательную приемку на бирке.
11. Масса - 0,028 кг.
12. Технические условия - по ОСТ 1 00845-77.

Наименование и обозначение пружины:

Пружина ОСТ 1 12229-76

* Размер для справок.
 *** По действующему в отрасли документу.

№ изм.	1	2
№ изв.	7308	11496

Инв. № дубликата	2981
Инв. № подлинника	

ЛИСТ РЕГИСТРАЦИИ ИЗМЕНЕНИЙ

Номер изме- нения	Номер листа (страницы)				Номер доку- мента	Подпись	Дата внесе- ния изм.	Дата введения изм.
	изме- нен- ного	замене- нного	нового	аннули- рован- ного				
1					7303			
2	1.2	-	-	-	11496	Кучин		

Изм. № дубликата

Изм. № подлинника

2981