

УДК 62-728.53-229.25:629.7

Группа Д18

ОТРАСЛЕВОЙ СТАНДАРТ

ОСТ 1 12228-76

ВТУЛКА Конструкция и размеры

На 3 страницах

Взамен 2468А

ОКП 75 9526 5701 02

Распоряжением Министерства от 21 июля 1976 г.

№ 087-16

срок введения установлен с 1 июля 1977 г.

Несоблюдение стандарта преследуется по закону

1. Конструкция и размеры втулки должны соответствовать указанным на чертеже.

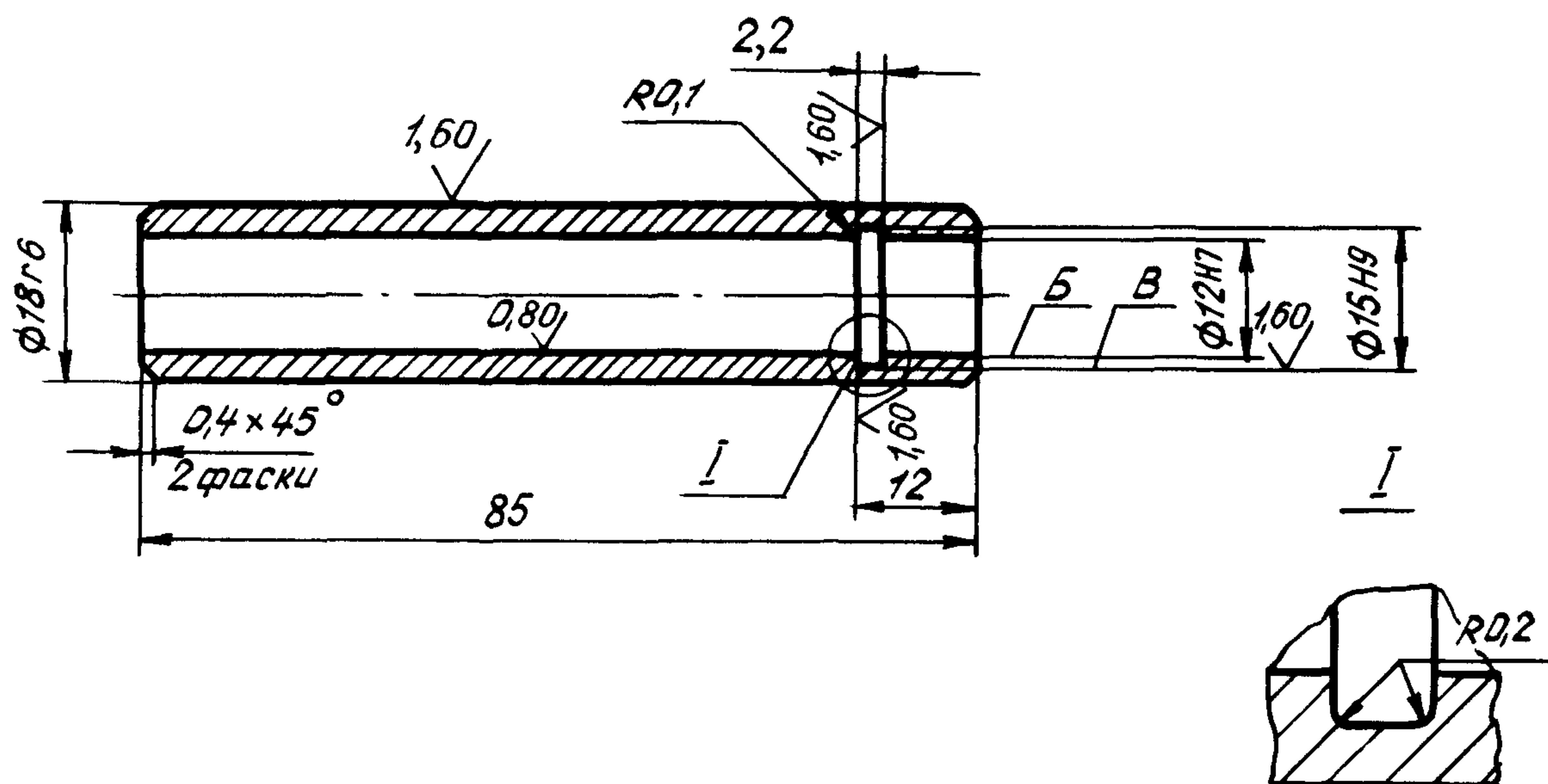
Издание официальное

ГР 8014492 от 17.11.76

Перепечатка воспрещена

№ изм.	1
№ изв.	11496

Изм. № дубликата	2980
Изм. № подлинника	

3,2
√(√)

2. Материал: чугун СЧ25 ГОСТ 1412-85. Допустимая замена - ЧМ1,8 ОСТ 1 90077-72.
3. Неуказанные предельные отклонения размеров - по ОСТ 1 00022-80.
4. Допуск радиального биения поверхности *B* относительно поверхности *Б* - не более 0,02 мм.
5. Покрытие: Кд-3-6.фос.окс.гфж*.
6. Маркировать обозначение и клеймить окончательную приемку на бирке.
7. Масса - 0,093 кг.
8. Технические условия - по ОСТ 1 00821-76.

Наименование и обозначение втулки:

Втулка ОСТ 1 12228-76

* По действующему в отрасли документу.

№ изм.	1
№ изв.	11496

Инв. № дубликата	2980
Инв. № подлинника	

ЛИСТ РЕГИСТРАЦИИ ИЗМЕНЕНИЙ

Номер изме- нения	Номер листа (страницы)				Номер доку- мента	Подпись	Дата внесе- ния изм.	Дата введения изм.
	изме- нен- ного	запе- ненного	нового	аннули- рован- ного				
1	1.2	—	—	—	11496	<i>Кучин</i>		

Име. № дубликата	
Име. № подлинника	2980