

УДК 62-728.53-2:629.7

Группа Д18

ОТРАСЛЕВОЙ СТАНДАРТ

ОСТ 1 12226-76

КРЫШКА НИЖНЯЯ Конструкция и размеры

На 4 страницах

Взамен 2467А

ОКП 75 9526 5501 08

Распоряжением Министерства от 21 июля 1976 г.

№ 087-16

срок введения установлен с 1 июля 1977 г.

Несоблюдение стандарта преследуется по закону

1. Конструкция и размеры нижней крышки должны соответствовать указанным на чертеже и в таблице.

Издание официальное

ГР 8014471 от 17.11.76

Перепечатка воспрещена

№ изм.

1

2

№ изв.

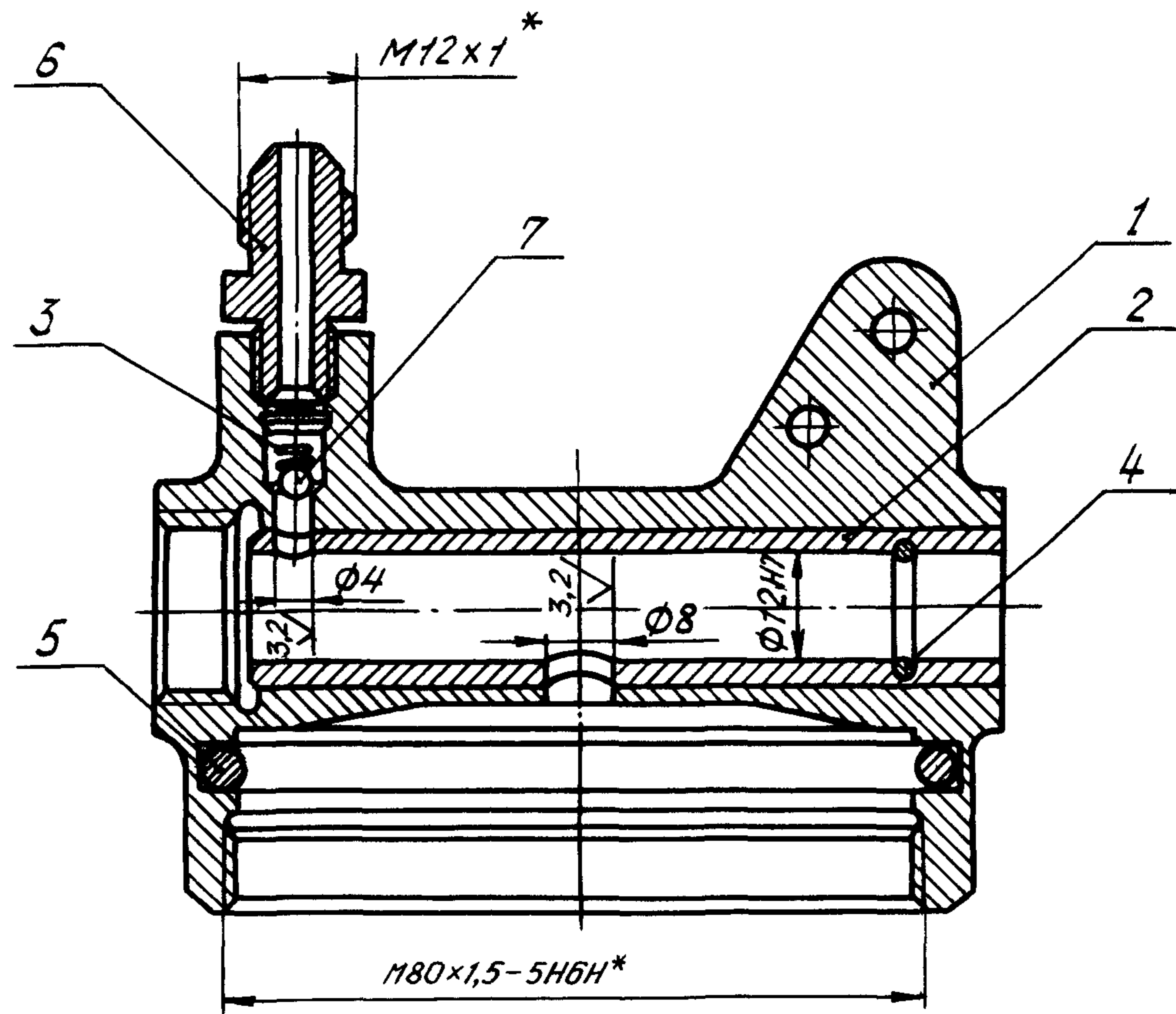
7303

11496

Инв. № дубликата

Инв. № подлинника

2978



№ изм.	1	2
№ изв.	7303	11496

Инв. № дубликата	2978
Инв. № подлинника	

Поз.	Обозначение	Наименование	Кол.
1	ОСТ 1 12227-76	Крышка	1
2	ОСТ 1 12228-76	Втулка	1
3	ОСТ 1 12229-76	Пружина	1
4	2258А-11	Кольцо уплотнительное	1
5	2258А-52-2	Кольцо уплотнительное	1
6	-	Проходник ввертной 6-22А ГОСТ 13969-74	1
7	-	Шарик 5 - 100 ГОСТ 3722-81	1

* Размер для справок.

ЛИСТ РЕГИСТРАЦИИ ИЗМЕНЕНИЙ

Номер изме- нения	Номер листа (страницы)				Номер доку- мента	Подпись	Дата внесе- ния изм.	Дата введения изм.
	изме- нен- ного	заме- ненного	нового	аннули- рован- ного				
1					7303			
2	1, 3				11496	<i>Курман</i>		

Име. № дубликата

Име. № подлинника

2978