

УДК 685.51.079.2

Группа М54

ОТРАСЛЕВОЙ СТАНДАРТ

ОСТ 1 12159-75

КРЫШКИ

Конструкция и размеры

На 4 страницах

Введен впервые

Проверено в 1981 г.

Срок действия продлен до 01.01.87

ОКП 75 9560

Проверено в 1986 г.

Срок действия продлен до 01.01.97

Ограничение срока действия снято

Распоряжением Министерства от 8 августа 1975 г.

№ 087-16

срок введения установлен с 1 июля 1976 г.

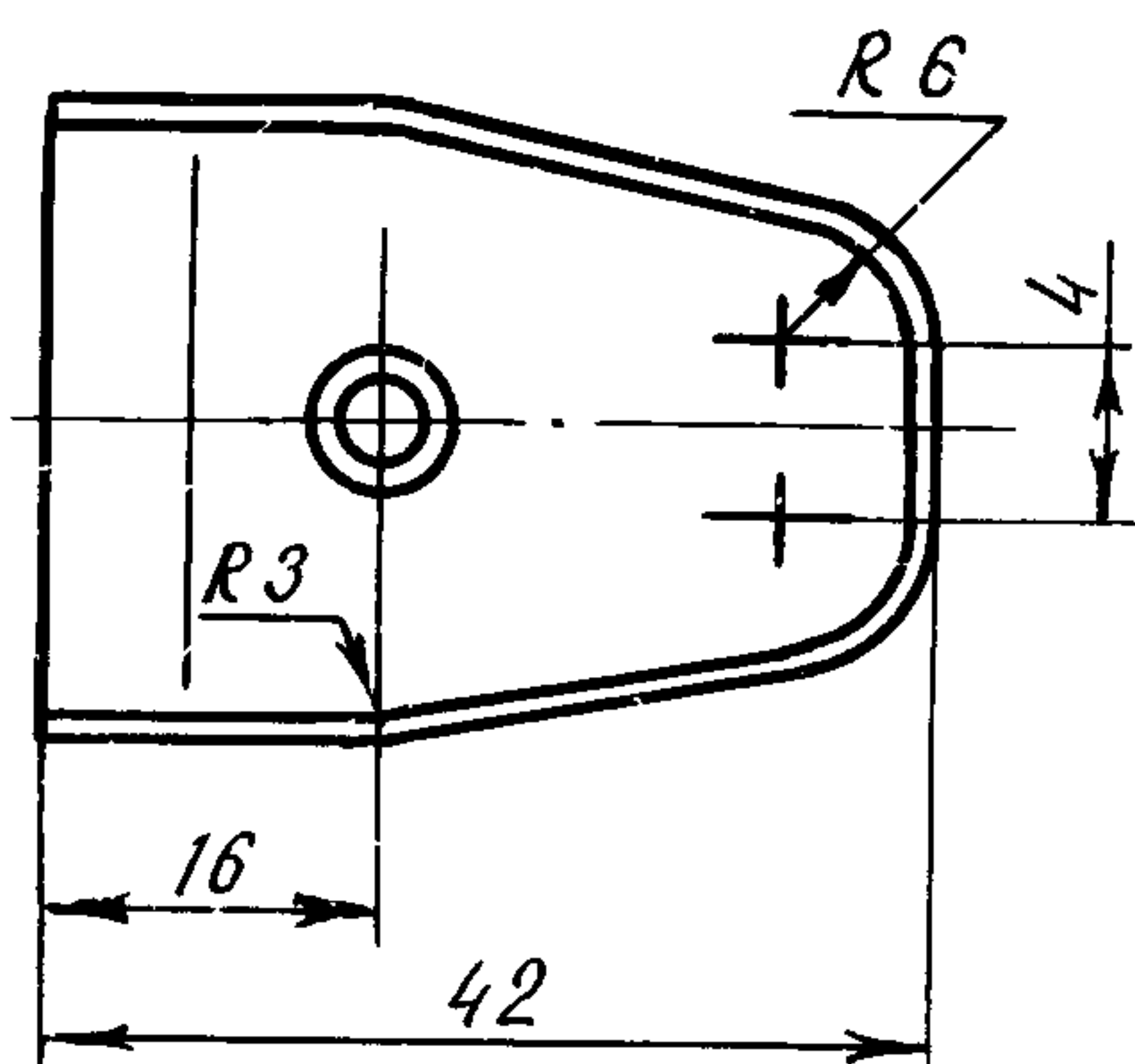
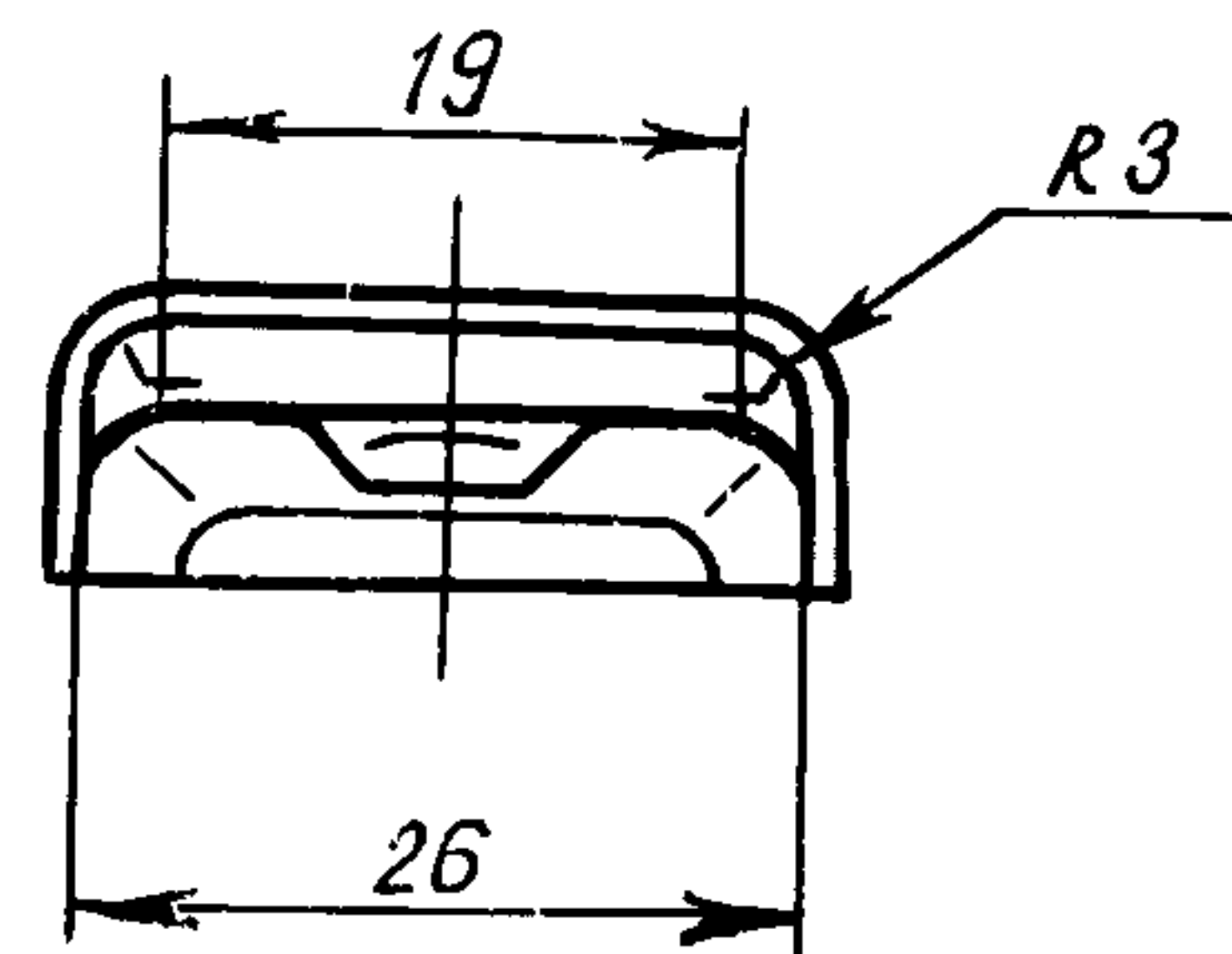
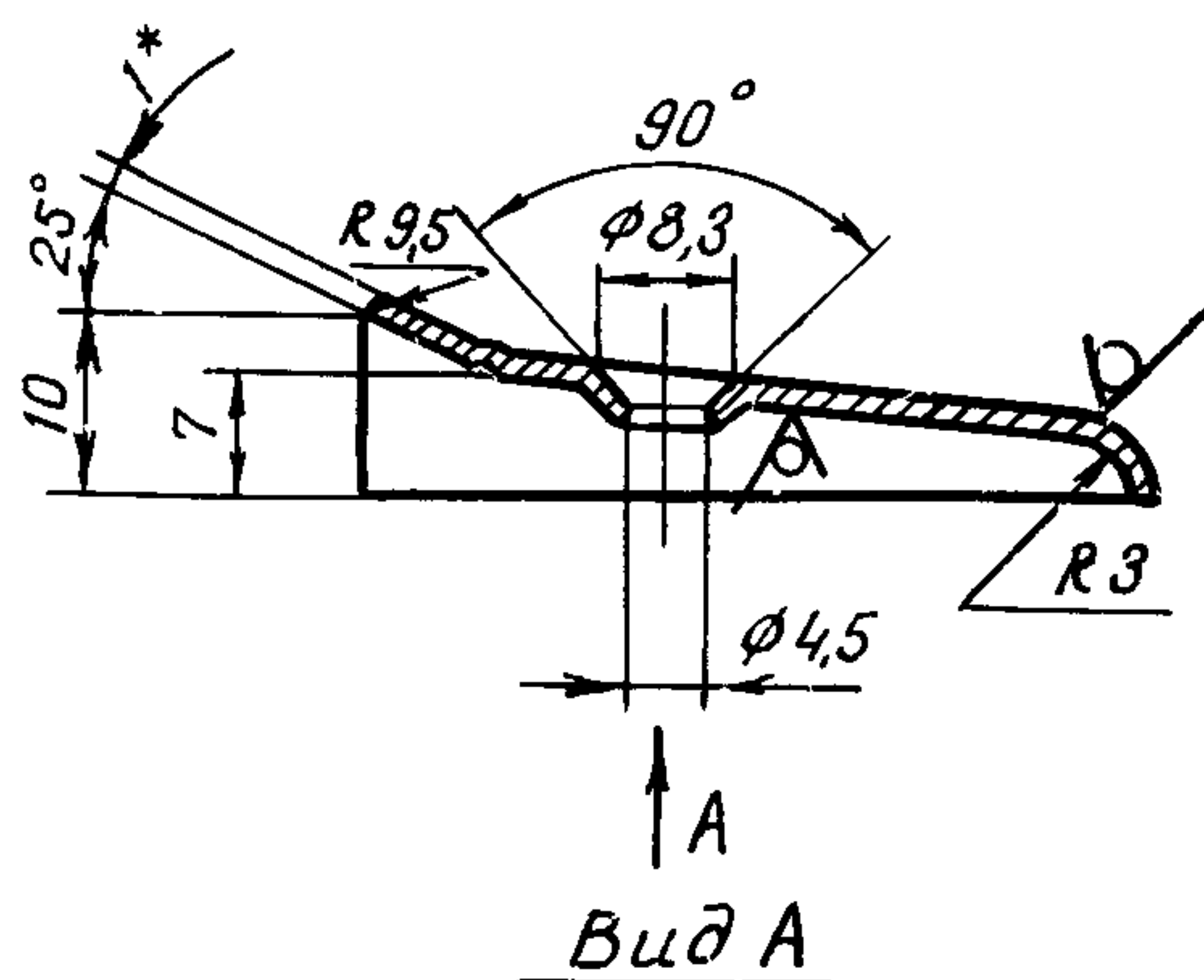
Несоблюдение стандарта преследуется по закону

1. Конструкция и размеры крышек должны соответствовать указанным на чертеже.

№ изм.	1	2	3	4	5
№ изв.	8554	10227	11495	12273	12635

Инв. № дубликата	
Инв. № подлинника	2547

6,3 (✓)



2. Материал: лист В 1 ГОСТ 19904-90
К 350В-1-1У-Н-20 ГОСТ 16523-89.

3. Неуказанные предельные отклонения размеров, формы и расположение поверхностей - по ОСТ 1 00022-80.

4. Покрытие: Кд9.хр, М30Н12Х^{ЖЖ}.

5. Маркировать обозначение и клеймить окончательную приемку на бирке для партии деталей.

6. Масса - 0,019 кг.

7. Коды ОКП крышки приведены в приложении.

8. Общие технические условия - по ОСТ 1 00562-72.

9. Для условного обозначения крышки в зависимости от покрытия приняты следующие коды:

- 1 - для кадмированных крышек;
- 2 - для хромированных крышек.

Пример наименования и обозначения крышки кадмированной:

Крышка 1-ОСТ 1 12159-75

*Размер для справок.

**По действующему стандарту

№ изм.	1	3	4
№ изв.	8554	11495	12273
	10227		

2547

Инв. № дубликата
Инв. № подлинника

ЛИСТ РЕГИСТРАЦИИ ИЗМЕНЕНИЙ

№ изм.	Номера страниц				Номер "Изв. об изм."	Подпись	Дата	Срок введения изменения
	изме- ненных	заме- ненных	новых	анну- лиро- ванных				
1	1,2	-	3	-	8554.	<i>Ген</i>	25.06.72	1.01.82
2					10227			
3					11495			
4	1,2	-	-	-	12273	<i>С. С. Сидоров</i>	25.10.84	01.07.84
5	1				12635	<i>С. С. Сидоров</i>		

Инв. № дубликата	
Инв. № подлинника	2547