

УДК 621.885.7

Группа Г 38

**ОТРАСЛЕВОЙ СТАНДАРТ****ОСТ 1 12110-75****ХОМУТ СТЯЖНОЙ**

На 4 страницах

**Конструкция и размеры**

Взамен 5194А

Проверено в 1982 г.

1

8713

Дат. изм.

№ изм.

Распоряжением Министерства от 30 мая 1975 г.

№ 087-16

срок введения установлен с 1 января 1976 г.

Несоблюдение стандарта преследуется по закону

**СТЯЖНОЙ ХОМУТ ПО ОСТ 1 12110-75 ВЗАИМОЗАМЕНЯЕМ  
СО СТЯЖНЫМ ХОМУТОМ ПО НОРМАЛИ 5194А**

1. Настоящий стандарт распространяется на стяжные хомуты для крепления трубопроводов, электропроводов и жгутов, работающих при температуре от минус 60 до плюс 250°С, среда — воздух.

2488

№№. № дубликата

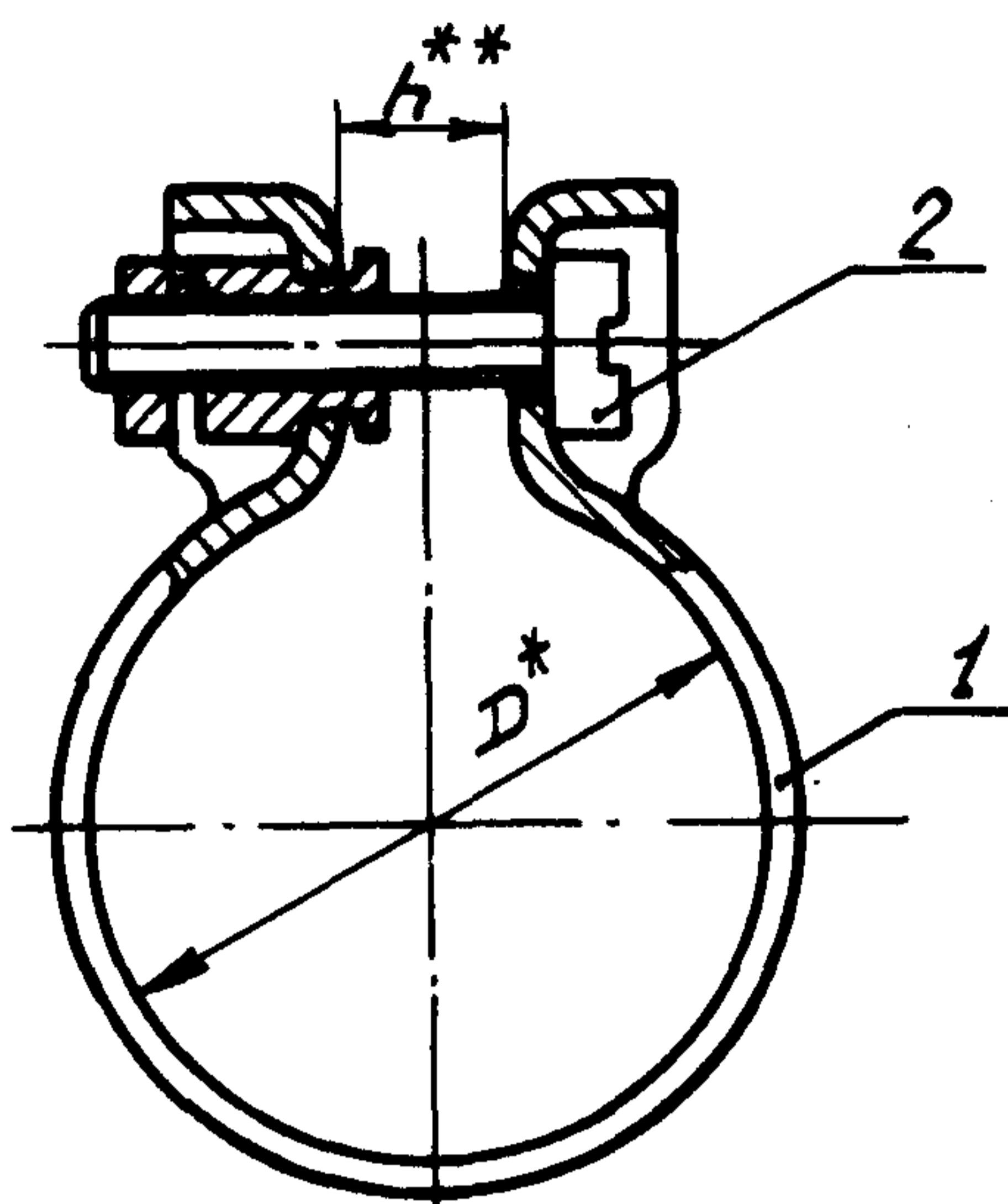
№№. № подлинника

Издание официальное

ГР 4329 от 06.06.75

Перепечатка воспрещена

2. Конструкция и размеры стяжных хомутов должны соответствовать указанным на чертеже и в таблице.



Размеры в мм

D	Применяемость	h Пред. откл. ±1	Поз. 1	Поз. 2	Масса, г	
			Хомут			Винт
			Количество			
			1	1		
Обозначение						
6		4	6-ОСТ 1 12111-75		3,5	
8			8-ОСТ 1 12111-75		3,6	
10			10-ОСТ 1 12111-75		3,9	
12			12-ОСТ 1 12111-75		4,1	
14		5	14-ОСТ 1 12111-75		4,4	
16			16-ОСТ 1 12111-75		4,9	
18			18-ОСТ 1 12111-75		5,2	
20			20-ОСТ 1 12111-75		5,5	
22			22-ОСТ 1 12111-75		5,8	
24			24-ОСТ 1 12111-75		6,2	
26			26-ОСТ 1 12111-75		6,7	
28			28-ОСТ 1 12111-75		7,3	
30			30-ОСТ 1 12111-75		8,0	
			3-12-Кд-ОСТ 1 31515-80			

3. Таблица соответствия стяжных хомутов по настоящему стандарту стяжным хомутам по нормали 5194А приведена в справочном приложении.

4. Общие технические условия – по ОСТ 1 00615-73.

Пример наименования и обозначения стяжного хомута размером

D = 8 мм:

Хомут 8-ОСТ 1 12110-75

\* Размер для справок.  
\*\* Размер обеспеч. INSTR.

№ изм. 1

№ изв. 8713

2468

Изм. № дубликата

Изм. № подлинника

ОСТ 1 12110-75 Стр. 3

ПРИЛОЖЕНИЕ

Справочное

Таблица соответствия стяжных хомутов по настоящему стандарту  
стяжным хомутам по нормали 5194А

Обозначение	
по стандарту	по нормали
<del>6-ОСТ 1 12110-75</del>	5194А-6
<del>8-ОСТ 1 12110-75</del>	5194А-8
<del>10-ОСТ 1 12110-75</del>	5194А-10
<del>12-ОСТ 1 12110-75</del>	5194А-12
<del>14-ОСТ 1 12110-75</del>	5194А-14
<del>16-ОСТ 1 12110-75</del>	5194А-16
<del>18-ОСТ 1 12110-75</del>	5194А-18
<del>20-ОСТ 1 12110-75</del>	5194А-20
<del>22-ОСТ 1 12110-75</del>	5194А-22
<del>24-ОСТ 1 12110-75</del>	5194А-24
<del>26-ОСТ 1 12110-75</del>	5194А-26
<del>28-ОСТ 1 12110-75</del>	5194А-28
<del>30-ОСТ 1 12110-75</del>	5194А-30

1

№ 131.

8713

№ 131.

2408

Имя. № документа

Имя. № переделки

ЛИСТ РЕГИСТРАЦИИ ИЗМЕНЕНИЙ

№ изм.	Номера страниц				Номер "Изм. об изм."	Подпись	Дата	Срок введения изменения
	изме- ненных	замен- енных	новых	анну- лиро- ванных				
1	1-3		4		8713	<i>Сурин</i>	15.10.82	01.01.83

Имя. № дубликата	
Имя. № оригинала	