

УДК 621.885.7

Группа Г38

# ОТРАСЛЕВЫЕ СТАНДАРТЫ

## ХОМУТЫ Конструкция и размеры

ОСТ 1 12106-75  
ОСТ 1 12107-75  
ОСТ 1 12108-75  
ОСТ 1 12109-75

На 5 страницах

Введен впервые

Проверено в 1982 г.

Распоряжением Министерства от 30 мая 1975 г.

№ 087-16

срок введения установлен с 1 января 1976 г.

Несоблюдение стандарта преследуется по закону

1. Конструкция и размеры хомутов должны соответствовать указанным на чертеже и в таблице.

Издание официальное

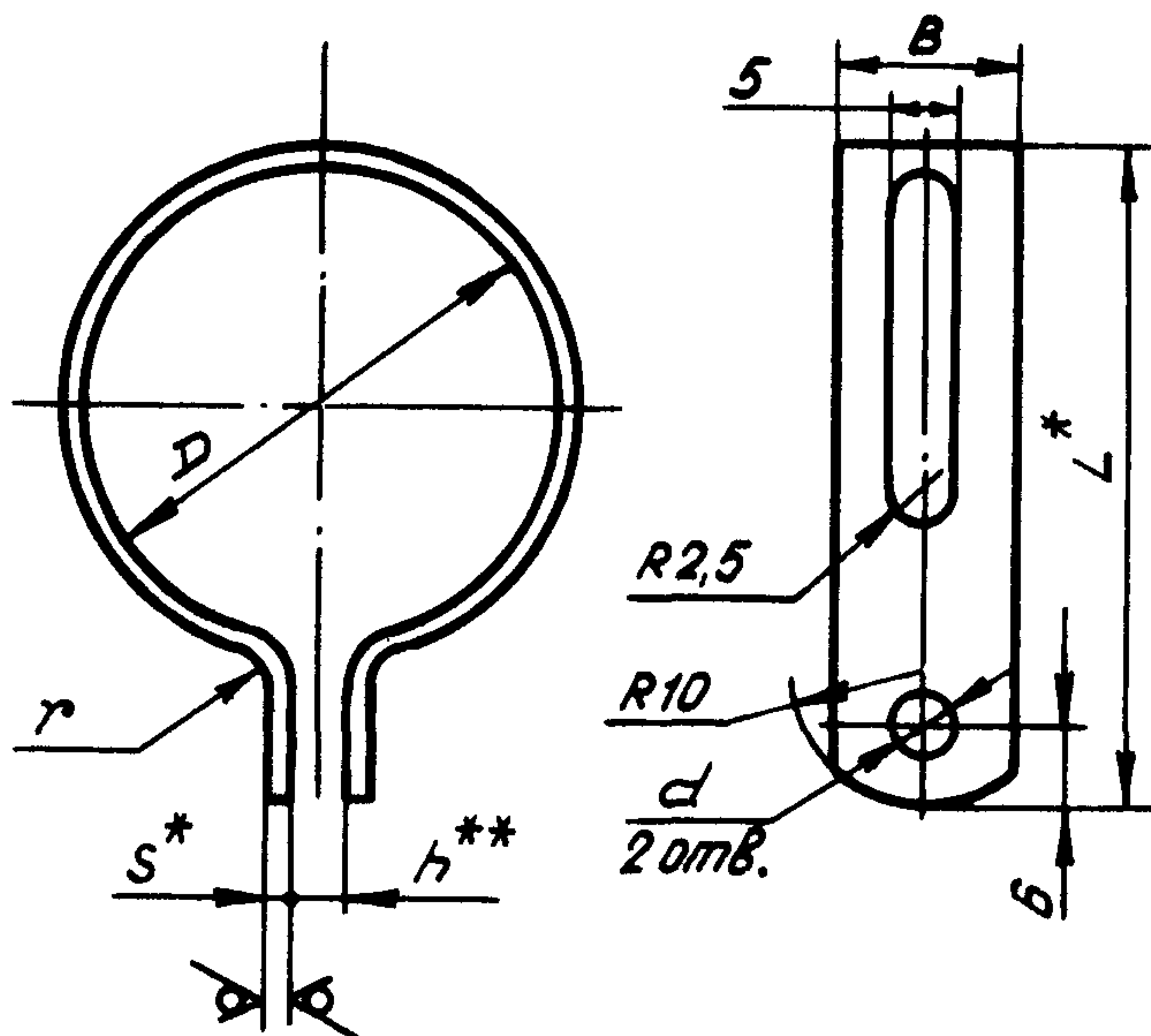
ГР 4328 от 06.06.75

Перепечатка воспрещена

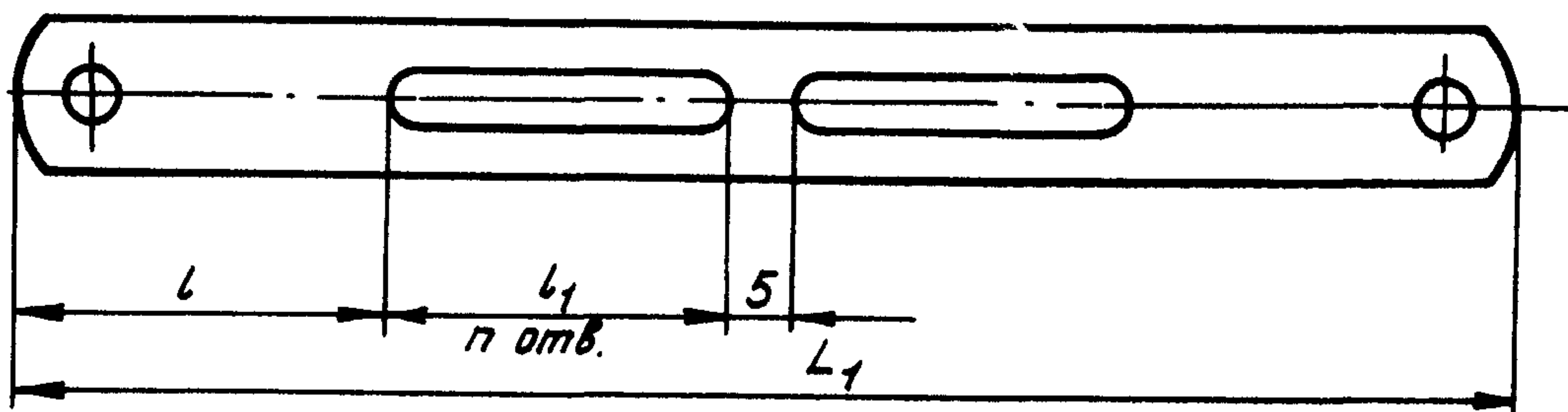
Дет. ном.	1	3	4
№ изд.	6937	7824	8713

№ № дубляжа	2467
№ № редакции	

Rz 80/ (✓)



Развертка



←————→  
Направление проката

- \* Размер для справок.
- \*\* Размер обеспеч. инстр.

№ изм.	4
№ изв.	8713

№ дубликата	2467
№ подлинника	

## ОСТ 1 12106-75 - ОСТ 1 12109-75 Стр. 3

Размеры в мм

D	Применяемость	B	L	L <sub>1</sub>	l	l <sub>1</sub>	d	h Пред. откл. ±1	n	r	S	Масса, г									
												из алю- миние- вого сплава	из ста- ли								
6		10	18	40	-	-				1,6	0,8	0,7	2,0								
8			20	46								0,8	2,3								
10			22	52								0,9	2,5								
12			24	59								0,9	2,6								
14			26	65								1,0	2,9								
16			28	71								1,1	3,2								
18			30	77								1,2	3,4								
20			33	84								1,3	3,5								
22			35	90								25	40	4,2		1				1,4	3,8
25			38	100								30								1,5	4,0
28		41	109	34	1,6	4,3															
31		13	44	118	26	30	4		2,0	1,0		1,6	4,4								
32		10	45	121	28							1,7	4,5								
34			47	128	31							1,8	5,0								
35			13	48	130							32	3,5	10,0							
36		10	49	135	35	40	5,3	5	2,5	1,5	2,0	6,0									
37		13	50	138	36						3,7	10,5									
39			55	147	31						40	6,0	16,6								
41			57	153	34	6,2	17,0														
43			59	159	29	30	6,4	17,7													
45		61	165	32	5,3				5	2,5	1,5	6,5	18,2								
48		64	175	22	40	6	3					7,0	19,2								
51		67	184	27								7,2	20,2								
53		69	190	30								7,4	20,8								

2. Материал: алюминиевый сплав Д16АМ по ГОСТ 21631-76 и Д19АМ по ОСТ 1 90246-77,  
сталь 20 - по ГОСТ 16523-70,  
сталь 12Х17Г9АН4-М (Х17Г9АН4, ЭИ878) - по ТУ 14-1-2188-77.

3. Термическая обработка комуты из алюминиевых сплавов\* - Т или Т<sub>1</sub>,  
группа контроля 5 по ОСТ 1 00021-78.

4. Неуказанные предельные отклонения размеров, формы и расположения поверхностей - по ОСТ 1 00022-80.

5. Покрытие: для комуты из алюминиевых сплавов - Ан.Окс.хр\*,  
из стали 20 - Кд9.хр и Ц9.хр\*,  
из стали 12Х17Г9АН4-М - Хим.Пас\*.

\* По действующему в отрасли документу.

4

3

2

1

№ 138.

№ 138.

8713

7824

7172

6937

2467

Имя. № документа

Имя. № ведомости

