

УДК 621.885.7

Группа Г38

# ОТРАСЛЕВЫЕ СТАНДАРТЫ

## ХОМУТЫ

### Конструкция и размеры

ОСТ 1 12101-75  
 ОСТ 1 12102-75  
 ОСТ 1 12103-75  
 ОСТ 1 12104-75

На 4 страницах

Введен впервые

Проверено в 1982 г.

Распоряжением Министерства от 30 мая 1975 г.

№ 087-16

срок введения установлен с 1 января 1976 г.

Несоблюдение стандарта преследуется по закону

1. Стандарты устанавливают два исполнения комуты:

- исполнение 1 - правое;
- исполнение 2 - левое.

Издание официальное

ГР 4326 от 06.06.75

Перепечатка воспрещена

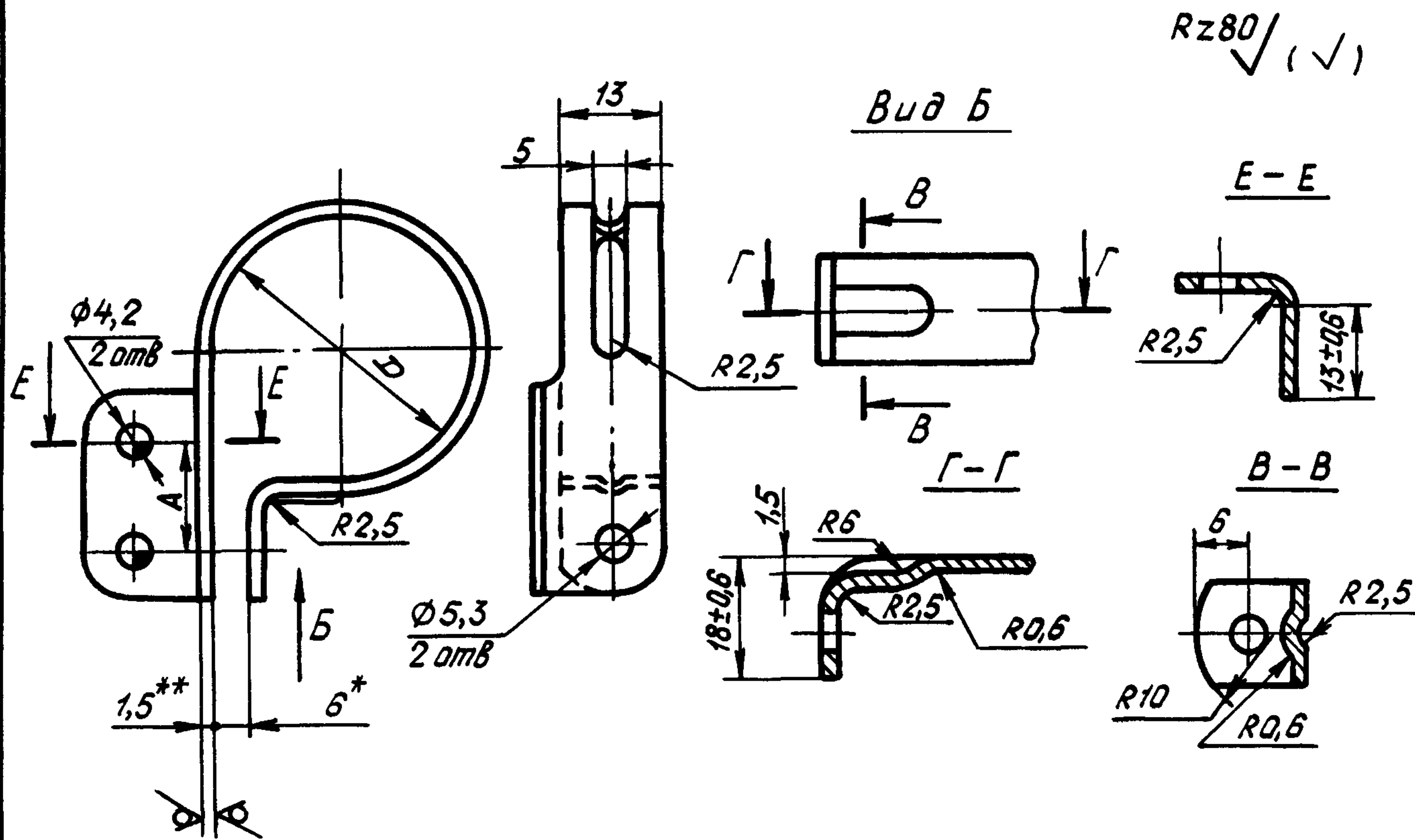
Дат изм	1	3	4
№ изм.	6937	7824	8713

Изм. № документа	2465
Изм № подлинника	

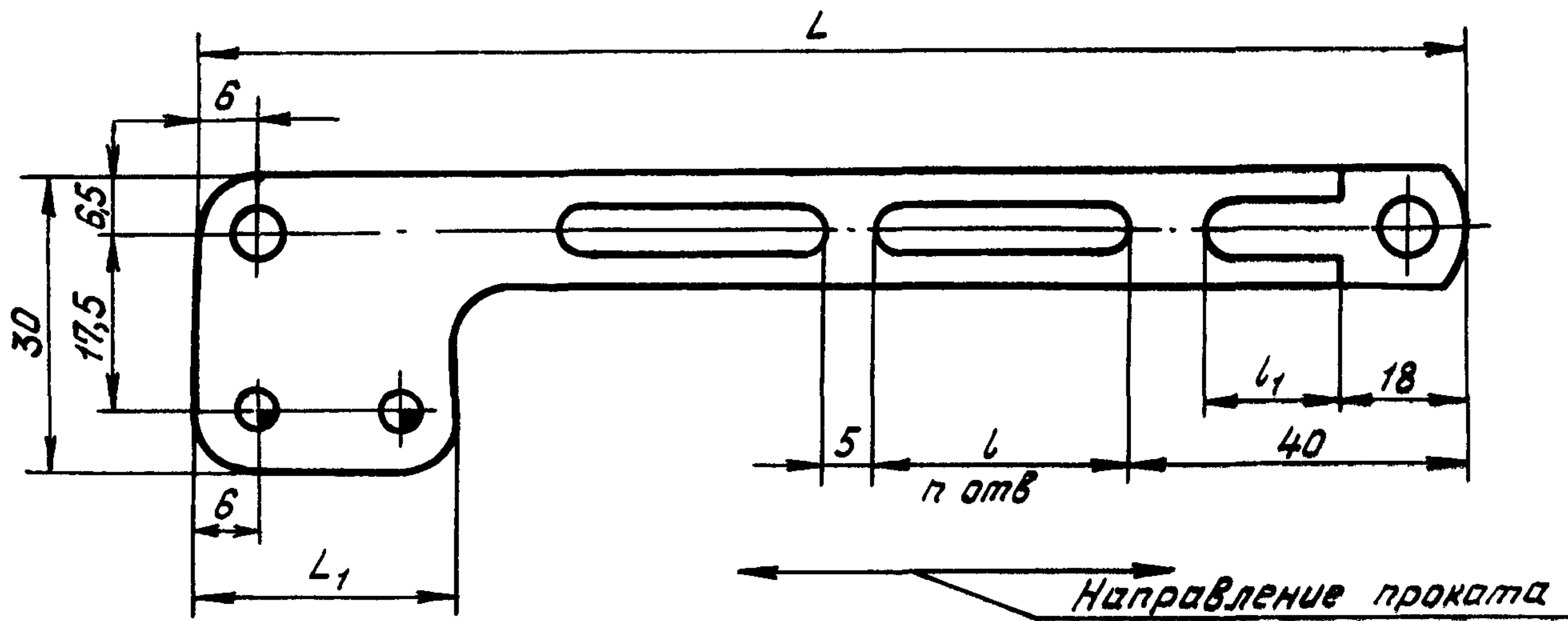
2. Конструкция и размеры хомутов должны соответствовать указанным на чертеже и в таблице.

Исполнение 1 - изображено

Исполнение 2 - зеркальное отражение



Развертка



\* Размер обеспеч. инстр.  
 \*\*\* Размер для справок.

№ изм	
№ изв	
Инв № дубликата	2465
Инв № подлинника	

Размеры в мм

D	Применяемость	A	L	L <sub>1</sub>	l	l <sub>1</sub>	Пред. откл. ±2	n	Масса, г	
									из алюмине- вого сплава	из стали
35		16	149	28	30	12	2	8,4	23,5	
37	156		8,6					23,9		
39	163		8,7					24,6		
41	170		40		9,1			25,4		
43	176				9,2			25,7		
45	183		30		9,5			26,6		
48	193	15		10,2	28,4					
51	203			3	10,6	29,5				
53	207		10,8		30,2					

3. Материал **алюминиевый сплав Д16АМ по ГОСТ 21631-76 и Д19АМ по ОСТ 1 90246-77,**  
**сталь 20 по ГОСТ 16523-70,**  
**сталь 12Х17Г9АН4-М (Х17Г9АН4, ЭИ878) по ТУ 14-1-2186-77.**

4. Термическая обработка комуты из алюминиевых сплавов\* - Т или Т<sub>1</sub>, группа контроля 5 по ОСТ 1 00021-78

5. Неуказанные радиусы скруглений по контуру развертки - 6 мм.

6. Неуказанные предельные отклонения размеров, формы и расположения поверхностей - по ОСТ 1 00022-80

7. Покрытие для комуты из алюминиевого сплава - Ан.Окс.кр\*,  
из стали 20 - Кд9 кр и Ц9.кр\*,  
из стали 12Х17Г9АН4-М - Хим.Пас\*.

8. Маркировать значение D или D-19 (для алюминиевого сплава Д19АМ) ударом, шрифт ПО-2 по ГОСТ 2930-62. Допускается дополнительно наносить маркировку D по ОСТ 1 12100-75

9. Общие технические условия - по ОСТ 1 00615-73.

Пример наименования и обозначения комута размером D=35 мм, исполнения 1 из алюминиевого сплава Д16:

Хомут 35-1-ОСТ 1 12101-75

То же, из алюминиевого сплава Д19:

Хомут 35-1-ОСТ 1 12102-75

То же, из стали 20 с покрытием кадмирование:

Хомут 35-1-Кд-ОСТ 1 12103-75

То же, из стали 20 с покрытием цинкование:

Хомут 35-1-Ц-ОСТ 1 12103-75

То же, из стали 12Х17Г9АН4-М.

Хомут 35-1-ОСТ 1 12104-75

\* По действующему в отрасли документу.

№ изм	1	2	3	4
№ изв	6937	7172	7824	8713

Изм № дубликата	2465
Изм № подлинника	

## ЛИСТ РЕГИСТРАЦИИ ИЗМЕНЕНИЙ

№ изм	Номера страниц				Номер "Изв. об изм "	Подпись	Дата	Срок введения изменения
	Изме- ненных	Заме- ненных	Новых	Анну- лиро- ванных				
1	3	-	-	-	6937	<i>Лунин</i>	10.09.77	1.07.78
2	3	-	-	-	7172	<i>Лунин</i>	3.04.78	1.07.78
3	1,3	-	-	-	7824	<i>Лунин</i>	4.10.79	1.07.80г.
4	1,3	-	-	-	8713	<i>Лунин</i>		