

УДК 621.885.7

Группа Г38

# ОТРАСЛЕВЫЕ СТАНДАРТЫ

## ХОМУТЫ

### Конструкция и размеры

ОСТ 1 12091-75

ОСТ 1 12092-75

ОСТ 1 12093-75

ОСТ 1 12094-75

На 7 страницах

Введен впервые

Проверено в 1982 г.

Распоряжением Министерства от 30 мая 1975 г.

№ 087-16

срок введения установлен с 1 января 1976 г.

Несоблюдение стандарта преследуется по закону

1. Конструкция и размеры хомутов должны соответствовать указанным на черт. 1, 2 и в таблице.

Издание официальное

ГР 4322 от 06.03.75

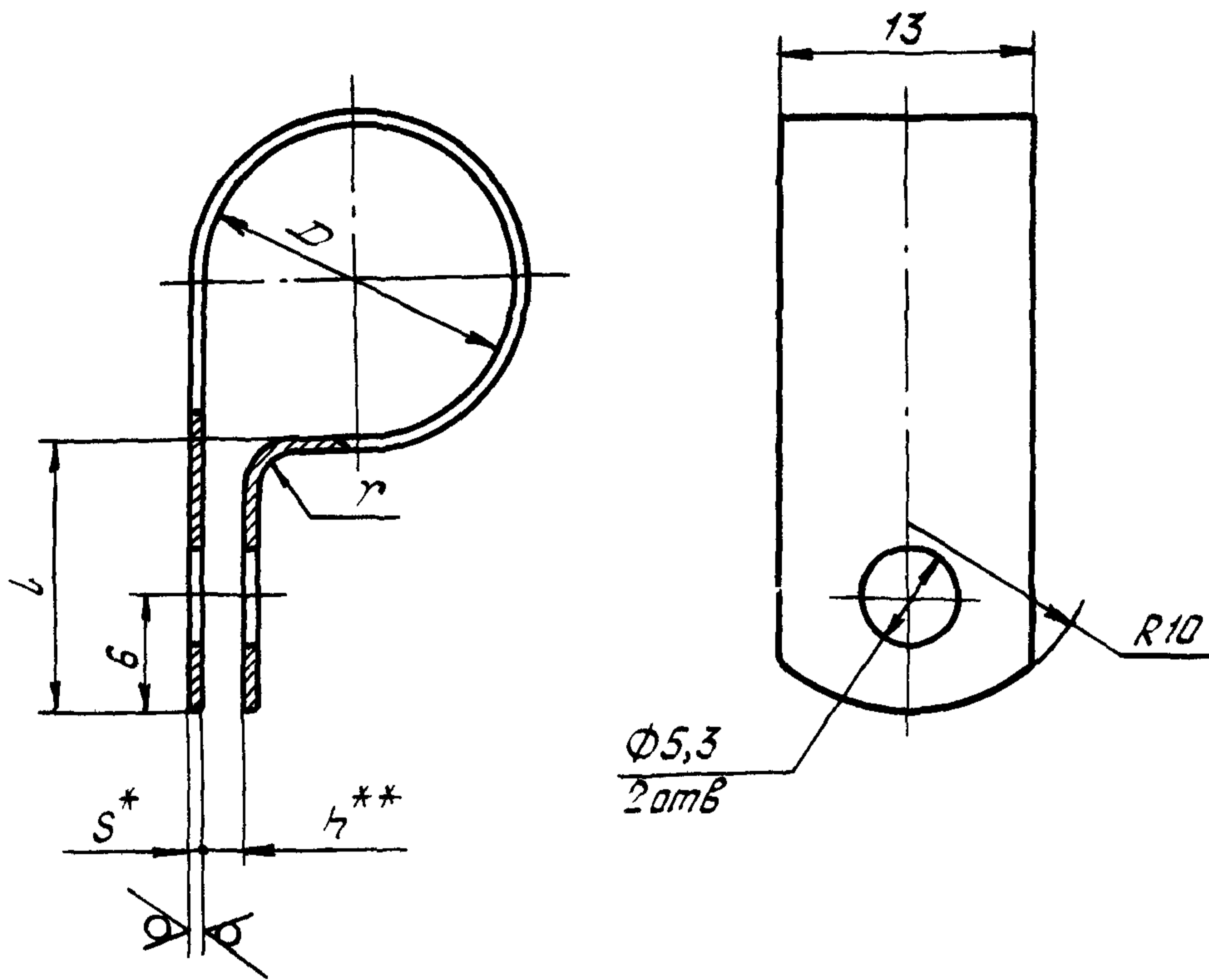
Перепечатка воспрещена

Лит. изм.  
№ изм.1  
69373  
78244  
8713Изм. № дубликата  
Изм. № подлинника

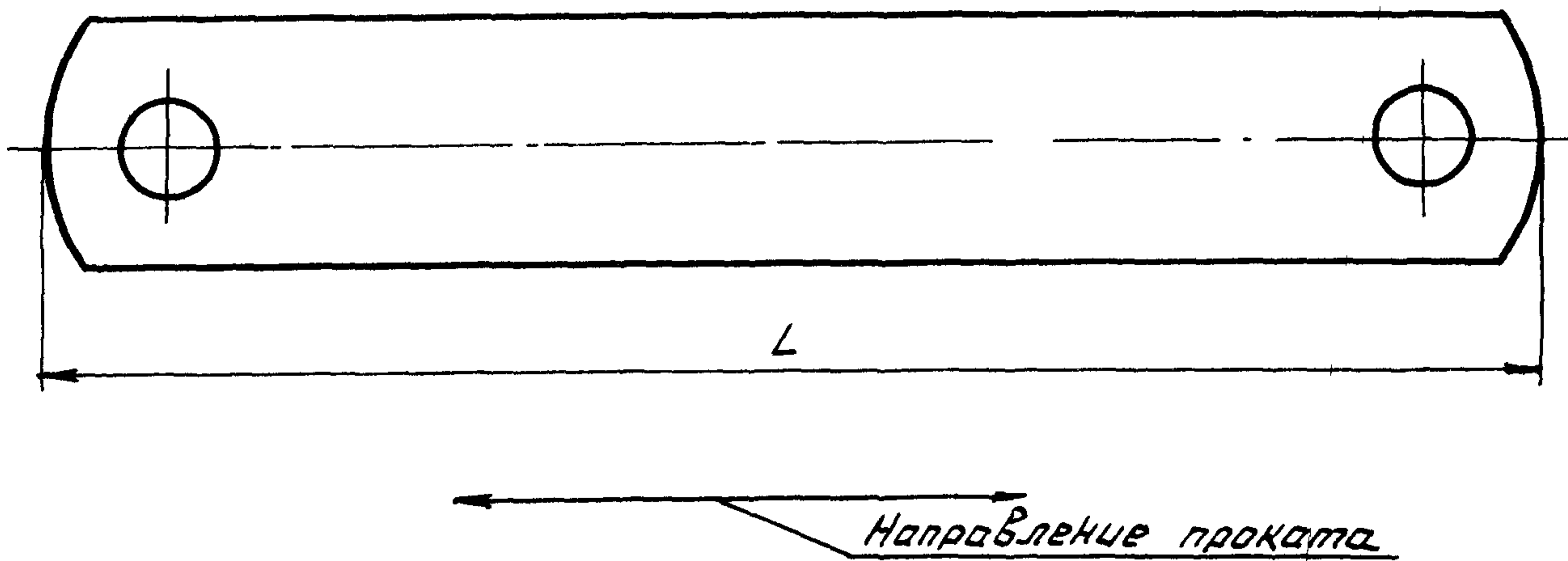
2461

Rz 80/ (✓)

Для хомутов  $D = 4,5 - 15,5$  мм



Развертка

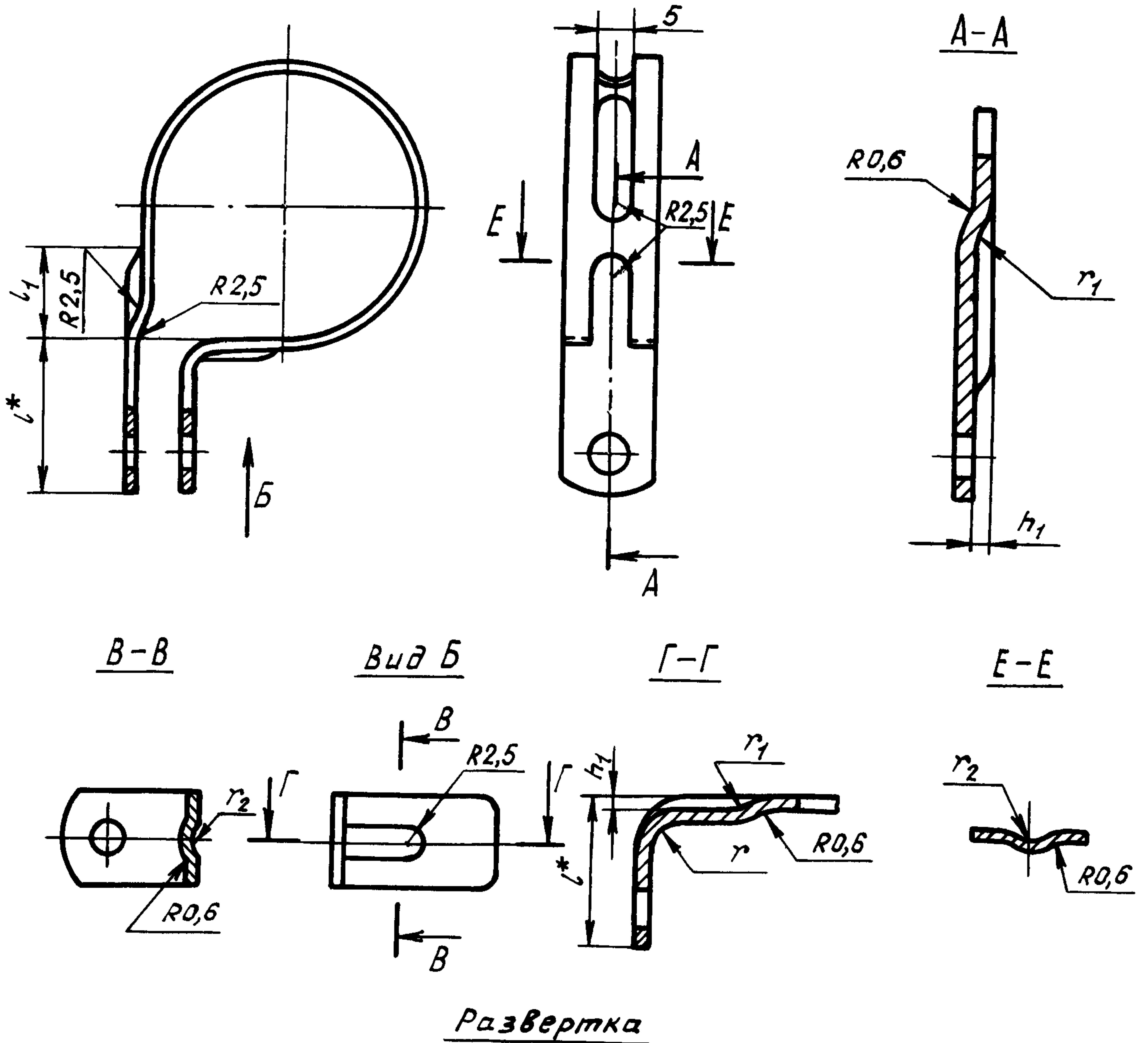


Черт. 1

\* Размер для справок.  
 \*\* Размер обеспеч. инстр.

Инв № дубликата	
Инв № подлинника	241
№ изм	1
№ изв	6937

Для хомутов  $D=19 - 53$  мм  
Остальное — см черт. 1



Черт. 2

\* Гибку лапки делать со стороны размера  $l_2$ .

Инв № дубликата	2461
Инв № подлинника	7824
№ изм	3
№ изв	6937

Иив № дубликата

Иив № подлинника

2461

№ изм

4

№ изв

8713

Размеры в мм

D	Применяемость	L	b Пред. откл. ±0,5	b <sub>1</sub> Пред. откл. ±2	b <sub>2</sub>	b <sub>3</sub>	h Пред. откл. ±1,0	h <sub>1</sub>	n	r	r <sub>1</sub>	r <sub>2</sub>	r <sub>3</sub>	S	Масса, г	
															из алю- миние- вого сплава	из стали
4,5		43,5	14,5	-	-	-	1,5	-	-	1,6	-	-	-	0,8	1,0	2,8
5,5		46,5													1,2	3,3
6,5		49,5													1,3	3,6
7,5		53,5													1,4	3,9
9,5		59,5													1,6	4,5
11,5		66,5													1,8	5,0
13,5		73,5													2,0	5,6
15,5		79,5													2,2	6,1
19,0		95,0	17,0	10	35	40	5,0	1,2	2,0	4	2,5	0,6	1,2	3,2	9,0	
21,0		102,0												3,4	9,6	
23,0		109,0												3,6	10,0	
25,0		116,0												3,8	10,6	
26,0		118,0												4,4	12,3	
27,0		121,0												4,4	12,3	
28,0		124,0												4,5	12,6	
29,0		128,0												4,6	12,8	
31,0		135,0	4,9	13,7												
32,0		138,0	5,0	30	-	-	-	-	-	-	-	-	-	5,0	14,0	
33,0		141,0												5,1	14,2	
34,0		145,0												5,2	14,8	

ОСТ 1 12091-75-ОСТ 1 12094-75 Стр. 4

№№ дубликата	
№№ подлинника	2461

№ изм	4														
№ изв	8713														

Размеры в мм

Продолжение

D	Применяемость	L	l Пред. откл. ±0,5	l <sub>1</sub> Пред. откл. ±2	l <sub>2</sub>	l <sub>3</sub>	h Пред. откл. ±1,0	h <sub>1</sub>	n	r	r <sub>1</sub>	r <sub>2</sub>	r <sub>3</sub>	S	Масса, г	
															из алю- миние- вого сплава	из стали
35,0		149,0	18,0	12	40	30	6,0	1,5	2	2,5	6	3,0	0,6	1,5	6,8	19,0
36,0		152,0													7,0	19,6
37,0		156,0													7,1	19,8
38,0		159,0													7,2	20,0
39,0		163,0													7,3	20,1
40,0		166,0													7,4	20,2
41,0		170,0				7,5			20,5							
42,0		173,0				7,6			20,8							
43,0		176,0				7,7			21,2							
44,0		179,0				7,8			21,6							
45,0		183,0				7,9			21,8							
46,0		186,0				8,0			22,0							
47,0		189,0				8,1			22,7							
48,0		193,0				8,2			23,0							
50,0		199,0				8,4			23,5							
51,0		203,0				8,5			23,8							
52,0		204,0				8,9			25,0							
53,0		207,0				9,0			25,2							

ОСТ 1 12091-75-ОСТ 1 12094-75 Стр. 5

ОСТ 1 12091-75 ОСТ 1 12094-75 Стр. 6

2. Материал: алюминиевый сплав Д16АМ по ГОСТ 21631-76 и Д19АМ по ОСТ 1 90246-77,  
сталь 20 по ГОСТ 16523-70,  
сталь 12Х17Г9АН4-М(Х17Г9АН4, ЭИ878) по ТУ 14-1-2186-77.

3. Термическая обработка хомутов из алюминиевых сплавов<sup>\*</sup> - T или T<sub>1</sub>,  
группа контроля Б по ОСТ 1 00021-78.

4. Неуказанные предельные отклонения размеров, формы и расположения поверхностей - по ОСТ 1 00022-80.

5. Покрытие: для хомутов из алюминиевых сплавов - Ан.Окс.хр<sup>\*</sup>;  
из стали 20 - Кдθ.хр и Цθ.хр<sup>\*</sup>;  
из стали 12Х17Г9АН4-М - Хим.Пас<sup>\*</sup>.

6. Маркировать значение D или D-19 (для алюминиевого сплава Д19АМ) ударом, шрифт ПО-2 по ГОСТ 2930-62.

Допускается дополнительно наносить маркировку D по ОСТ 1 12090-75.

7. Общие технические условия - по ОСТ 1 00615-73.

Пример наименования и обозначения хомута размером D=39 мм из алюминиевого сплава Д16:

Хомут 39-ОСТ 1 12091-75

То же, из алюминиевого сплава Д19:

Хомут 39-ОСТ 1 12092-75

То же, из стали 20 с покрытием кадмирование:

Хомут 39-Кд-ОСТ 1 12093-75

То же, из стали 20 с покрытием цинкование:

Хомут 39-Ц-ОСТ 1 12093-75

То же, из стали 12Х17Г9АН4-М:

Хомут 39-ОСТ 1 12094-75

\* По действующему в отрасли документу.

№ л. дубликата	№ л. оригинала	1	2	3	4
		6937	7172	7824	8713
	2461				
№ инв.	№ инв.				

## ЛИСТ РЕГИСТРАЦИИ ИЗМЕНЕНИЙ

№ изм	Номера страниц				Номер "Изв. об изм"	Подпись	Дата	Срок введения изменения
	Изме- ненных	Заме- ненных	Новых	Анну- лиро- ванных				
1	3,6	2	-	-	6937	<i>Левин</i>	10/ix-77	1.07.78
2	6	-	-	-	7172	<i>Левин</i>	304.78	1.07.78,
3	1,3,6	-	-	-	7824	<i>Левин</i>	410.79	1.07.80г
4	1,4,5,6	-	-	-	8713	<i>Левин</i>		