

УДК 621.882.622-422.6

Группа Г31

# ОТРАСЛЕВОЙ СТАНДАРТ

**БОЛТЫ С УМЕНЬШЕННОЙ ШЕСТИГРАННОЙ  
ГОЛОВКОЙ ИЗ ТИТАНОВОГО СПЛАВА  
ДЛЯ СОЕДИНЕНИЙ СО СПЕЦИАЛЬНОЙ  
ПЕРЕХОДНОЙ ПОСАДКОЙ**

**ОСТ 1 12085-77**

На 8 страницах

Введен впервые

**Конструкция и размеры**

Проверен в 1990 г.

Подлежит проверке в 2000 г.

Проверен в 1985 г.

Подлежит проверке в 1990 г.

ОКП 92 9123

Распоряжением Министерства 07 29.06.77

№ 087-16/3

срок введения установлен с 01.01.78

**Несоблюдение стандарта преследуется по закону**

1. Настоящий стандарт распространяется на болты с уменьшенной шестигранной головкой из титанового сплава, предназначенные для эксплуатации в соединениях со специальной переходной посадкой, работающих на срез при температуре:

- до 130°С без ограничения ресурса;
- до 200°С, ресурс не более 1000 часов;
- до 300°С, ресурс не более 200 часов.

Издание официальное

ГР 3043743 от 05.09.77

Перепечатка воспрещена

№ изм.  
№ изм.

2

1

9874

9605

88

Изм. № дубликата

Изм. № водворения

2. Конструкция и размеры болтов должны соответствовать указанным на чертеже и в табл.1 и 2.

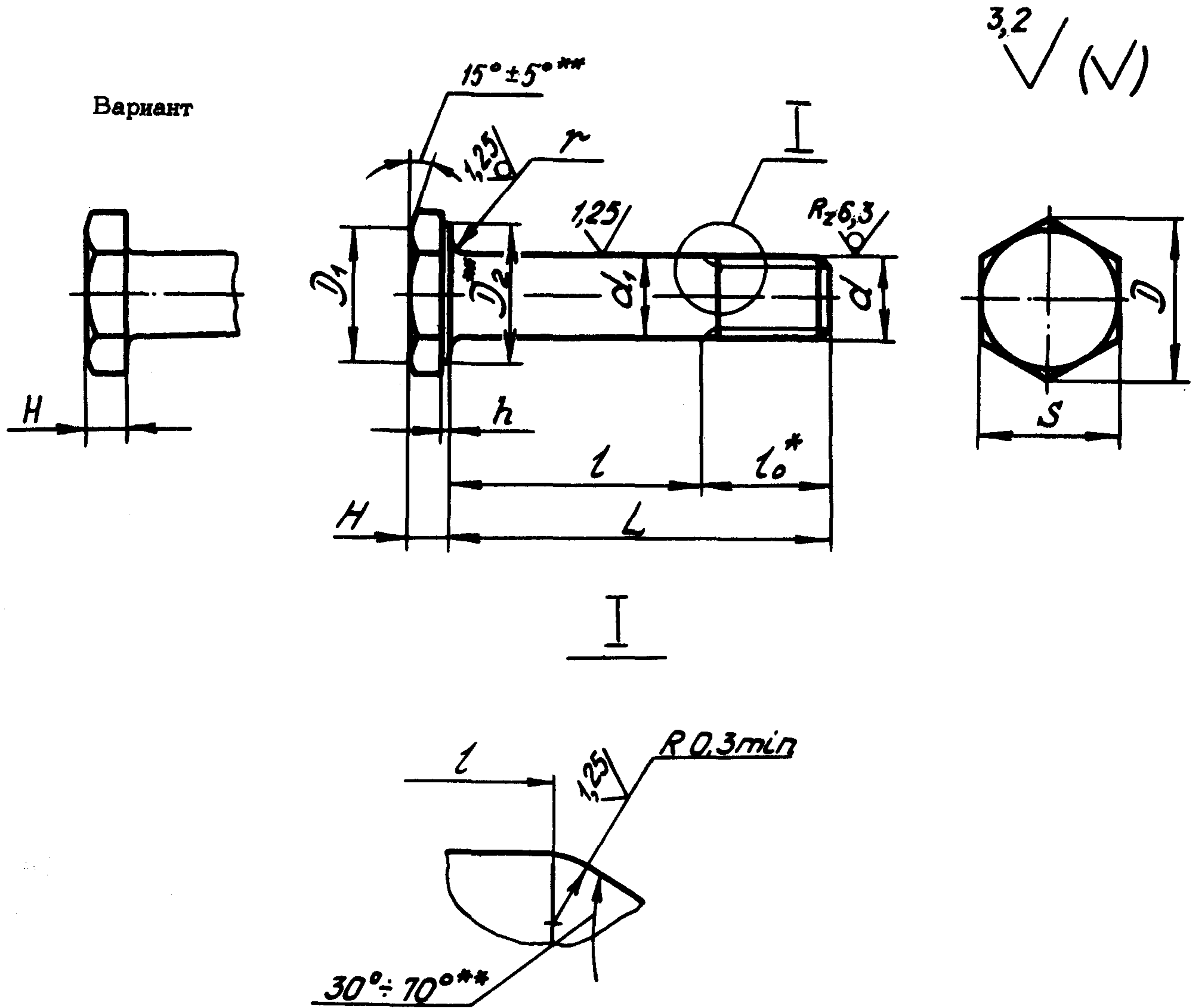


Таблица 1

| d       | d <sub>1</sub> |             | D    | D <sub>1</sub> | D <sub>2</sub> | H   | h   | S   | r   | l <sub>0</sub> |            |  |         |      |
|---------|----------------|-------------|------|----------------|----------------|-----|-----|-----|-----|----------------|------------|--|---------|------|
|         | Номинал.       | Пред. откл. |      |                |                |     |     |     |     |                | Пред.откл. |  |         |      |
|         |                |             |      |                |                |     |     |     |     |                | min        |  | по h 14 | -0,3 |
| MR5-6e  | 5              | +0,022      | 8,8  | 7,8            | 7,4            | 2,5 | 0,5 | 8   | 0,7 | 8              |            |  |         |      |
| MR6-6e  | 6              | +0,004      | 11,0 | 9,8            | 9,3            |     |     | 10  |     | 10             |            |  |         |      |
| MR8-6e  | 8              | +0,028      | 13,3 | 11,8           | 11,0           | 3,0 | 12  | 0,9 | 12  |                |            |  |         |      |
| MR10-6e | 10             | +0,006      | 15,5 | 13,7           | 13,2           | 4,0 | 14  |     | 13  |                |            |  |         |      |

\* Размер для справок  
 \*\* Размер обеспеч. инстр.

№ изм. 2  
 № 138. 9605 9874

№ дубляжата 88  
 № подлинника

мм

Т а б л и ц а 2

| L        |             | d             |                  |               |                  |               |                   |               |                   |    |
|----------|-------------|---------------|------------------|---------------|------------------|---------------|-------------------|---------------|-------------------|----|
|          |             | MR5           |                  | MR6           |                  | MR8           |                   | MR10          |                   |    |
| Номинал. | Пред. откл. | Применяемость | Пред. откл. -0,4 | Применяемость | Пред. откл. -0,5 | Применяемость | Пред. откл. -0,62 | Применяемость | Пред. откл. -0,75 |    |
| 11       | ±0,2        |               | 8                |               | -                |               | -                 |               | -                 |    |
| 12       |             |               | 4                |               | -                |               | -                 |               | -                 |    |
| 13       |             |               |                  | 5             |                  | 3             |                   | -             |                   | -  |
| 14       |             |               |                  | 6             |                  | 4             |                   | -             |                   | -  |
| 15       |             |               |                  | 7             |                  | 5             |                   | -             |                   | -  |
| 16       |             |               |                  | 8             |                  | 6             |                   | 4             |                   | -  |
| 17       |             |               |                  | 9             |                  | 7             |                   | 5             |                   | -  |
| 18       |             |               |                  | 10            |                  | 8             |                   | 6             |                   | 5  |
| 19       |             |               |                  | 11            |                  | 9             |                   | 7             |                   | 6  |
| 20       |             |               |                  | 12            |                  | 10            |                   | 8             |                   | 7  |
| 21       |             |               |                  | 13            |                  | 11            |                   | 9             |                   | 8  |
| 22       |             |               |                  | 14            |                  | 12            |                   | 10            |                   | 9  |
| 23       |             | ±0,3          |                  | 15            |                  | 13            |                   | 11            |                   | 10 |
| 24       |             |               |                  | 16            |                  | 14            |                   | 12            |                   | 11 |
| 25       |             |               |                  | 17            |                  | 15            |                   | 13            |                   | 12 |
| 26       |             |               |                  | 18            |                  | 16            |                   | 14            |                   | 13 |
| 27       |             |               |                  | 19            |                  | 17            |                   | 15            |                   | 14 |
| 28       |             |               |                  | 20            |                  | 18            |                   | 16            |                   | 15 |
| 29       |             |               |                  | 21            |                  | 19            |                   | 17            |                   | 16 |
| 30       |             |               |                  | 22            |                  | 20            |                   | 18            |                   | 17 |
| 31       |             |               |                  | 23            |                  | 21            |                   | 19            |                   | 18 |
| 32       |             |               |                  | 24            |                  | 22            |                   | 20            |                   | 19 |
| 33       |             |               | 25               |               | 23               |               | 21                |               | 20                |    |
| 34       |             |               | 26               |               | 24               |               | 22                |               | 21                |    |
| 35       |             |               | 27               |               | 25               |               | 23                |               | 22                |    |
| 36       |             |               | 28               |               | 26               |               | 24                |               | 23                |    |
| 37       |             |               | 29               |               | 27               |               | 25                |               | 24                |    |
| 38       |             |               | 30               |               | 28               |               | 26                |               | 25                |    |
| 39       |             |               | 31               |               | 29               |               | 27                |               | 26                |    |
| 40       |             |               | 32               |               | 30               |               | 28                |               | 27                |    |
| 41       |             |               | -                |               | 31               |               | 29                |               | 28                |    |
| 42       |             |               | -                |               | 32               |               | 30                |               | 29                |    |
| 44       |             |               | -                |               | 34               |               | 32                |               | 31                |    |
| 46       |             |               | -                |               | 36               |               | 34                |               | 33                |    |
| 48       |             |               | -                |               | 38               |               | 36                |               | 35                |    |
| 50       |             |               | -                |               | 40               |               | 38                |               | 37                |    |

№ дубл. 2  
№ 9874

№ дубл. 88  
№ 88

| L        |             | d             |                  |               |                  |               |                   |               |                   |
|----------|-------------|---------------|------------------|---------------|------------------|---------------|-------------------|---------------|-------------------|
|          |             | MR5           |                  | MR6           |                  | MR8           |                   | MR10          |                   |
| Номинал. | Пред. откл. | Применяемость | Пред. откл. -0,4 | Применяемость | Пред. откл. -0,5 | Применяемость | Пред. откл. -0,62 | Применяемость | Пред. откл. -0,75 |
| 52       |             |               | -                |               | -                |               | 40                |               | 39                |
| 54       |             |               | -                |               | -                |               | 42                |               | 41                |
| 56       |             |               | -                |               | -                |               | 44                |               | 43                |
| 58       |             |               | -                |               | -                |               | 46                |               | 45                |
| 60       |             |               | -                |               | -                |               | 48                |               | 47                |
| 62       |             |               | -                |               | -                |               | 50                |               | 49                |
| 64       |             |               | -                |               | -                |               | 52                |               | 51                |
| 66       |             |               | -                |               | -                |               | 54                |               | 53                |
| 68       | ±0,5        |               | -                |               | -                |               | 56                |               | 55                |
| 70       |             |               | -                |               | -                |               | -                 |               | 57                |
| 72       |             |               | -                |               | -                |               | -                 |               | 59                |
| 74       |             |               | -                |               | -                |               | -                 |               | 61                |
| 76       |             |               | -                |               | -                |               | -                 |               | 63                |
| 78       |             |               | -                |               | -                |               | -                 |               | 65                |
| 80       |             |               | -                |               | -                |               | -                 |               | 67                |
| 82       |             |               | -                |               | -                |               | -                 |               | 69                |
| 84       |             |               | -                |               | -                |               | -                 |               | 71                |

3. Материал: титановый сплав BT16.

4. Термическая обработка болтов диаметром 10 мм:  $\sigma_B = 1030 \dots 1180$  МПа (105...120 кгс/мм<sup>2</sup>).

5. Покрытие: Ан.Окс 2-3.

6. Отверстие для контровки в резьбовой части стержня и обозначение болтов с контровочным отверстием-по ОСТ 1 03815-76.

№ 130. 1 2  
№ 131. 9605 9874

88

Изм. № дубликата  
Изм. № оригинала

7. Масса болтов должна соответствовать указанной в табл 3.

Т а б л и ц а 3

| L, мм | d                 |       |       |       | L, мм | d                 |       |       |       |
|-------|-------------------|-------|-------|-------|-------|-------------------|-------|-------|-------|
|       | MR5               | MR6   | MR8   | MR10  |       | MR5               | MR6   | MR8   | MR10  |
|       | Масса 100 шт., кг |       |       |       |       | Масса 100 шт., кг |       |       |       |
| 11    | 0,165             | -     | -     | -     | 38    | 0,399             | 0,542 | 0,993 | 1,570 |
| 12    | 0,174             | -     | -     | -     | 39    | 0,407             | 0,554 | 1,016 | 1,605 |
| 13    | 0,183             | 0,243 | -     | -     | 40    | 0,415             | 0,566 | 1,039 | 1,640 |
| 14    | 0,192             | 0,255 | -     | -     | 41    | -                 | 0,578 | 1,062 | 1,710 |
| 15    | 0,200             | 0,267 | -     | -     | 42    | -                 | 0,590 | 1,085 | 1,745 |
| 16    | 0,209             | 0,278 | 0,487 | -     | 44    | -                 | 0,614 | 1,131 | 1,780 |
| 17    | 0,217             | 0,290 | 0,510 | -     | 46    | -                 | 0,638 | 1,177 | 1,850 |
| 18    | 0,226             | 0,302 | 0,534 | 0,870 | 48    | -                 | 0,662 | 1,223 | 1,920 |
| 19    | 0,235             | 0,314 | 0,557 | 0,905 | 50    | -                 | 0,686 | 1,269 | 1,990 |
| 20    | 0,244             | 0,326 | 0,580 | 0,940 | 52    | -                 | -     | 1,315 | 2,060 |
| 21    | 0,252             | 0,338 | 0,603 | 0,975 | 54    | -                 | -     | 1,361 | 2,130 |
| 22    | 0,261             | 0,350 | 0,626 | 1,010 | 56    | -                 | -     | 1,407 | 2,200 |
| 23    | 0,269             | 0,362 | 0,649 | 1,045 | 58    | -                 | -     | 1,453 | 2,270 |
| 24    | 0,277             | 0,374 | 0,671 | 1,080 | 60    | -                 | -     | 1,499 | 2,340 |
| 25    | 0,285             | 0,386 | 0,694 | 1,115 | 62    | -                 | -     | 1,545 | 2,410 |
| 26    | 0,283             | 0,388 | 0,717 | 1,150 | 64    | -                 | -     | 1,591 | 2,480 |
| 27    | 0,301             | 0,410 | 0,740 | 1,185 | 66    | -                 | -     | 1,637 | 2,550 |
| 28    | 0,309             | 0,422 | 0,763 | 1,220 | 68    | -                 | -     | 1,683 | 2,620 |
| 29    | 0,317             | 0,434 | 0,786 | 1,255 | 70    | -                 | -     | -     | 2,690 |
| 30    | 0,325             | 0,446 | 0,809 | 1,290 | 72    | -                 | -     | -     | 2,760 |
| 31    | 0,333             | 0,458 | 0,832 | 1,325 | 74    | -                 | -     | -     | 2,830 |
| 32    | 0,341             | 0,470 | 0,855 | 1,360 | 76    | -                 | -     | -     | 2,900 |
| 33    | 0,349             | 0,482 | 0,878 | 1,395 | 78    | -                 | -     | -     | 2,970 |
| 34    | 0,357             | 0,494 | 0,901 | 1,430 | 80    | -                 | -     | -     | 3,040 |
| 35    | 0,365             | 0,506 | 0,924 | 1,465 | 82    | -                 | -     | -     | 3,110 |
| 36    | 0,373             | 0,518 | 0,947 | 1,500 | 84    | -                 | -     | -     | 3,180 |
| 37    | 0,381             | 0,530 | 0,970 | 1,535 |       |                   |       |       |       |

8. Коды ОКП болтов должны соответствовать указанным в обязательном приложении.

9. Технические условия - по ОСТ 1 00552-72 для болтов диаметром до 8 мм включительно, по ОСТ 1 00597-72 для болтов диаметром 10 мм, кроме расчетных разрушающих нагрузок на разрыв, которые составляют 90% от указанных в стандартах.

Пример наименования и обозначения болта с уменьшенной шестигранной головкой из титанового сплава для соединений со специальной переходной посадкой с резьбой MR6 и длиной L = 24 мм, анодированного:

Болт 6-24-Ан.Окс-ОСТ 1 12085-77

2

1

№ 138. 9605

№ 138. 9874

88

Изм. № документа

Изм. № документа

Т а б л и ц а 1

| Отверстие для<br>контровки по<br>ОСТ 1 03815-76 | Код ОКП |      |   |           | КЧ        |
|---|---------|------|---|-----------|-----------|
|   | XX      | XXXX | X | XXX       |           |
| Отсутствует                                     | 75      | 9123 | 3 | По табл.2 | Колонка 1 |
| Исполнение 2                                    | 75      | 9123 | 4 |           | Колонка 2 |

Т а б л и ц а 2

| L  | d   |    |    |     |    |    |     |    |    |      |    |    |
|----|-----|----|----|-----|----|----|-----|----|----|------|----|----|
|    | MR5 |    |    | MR6 |    |    | MR8 |    |    | MR10 |    |    |
|    | XXX | КЧ |    | XXX | КЧ |    | XXX | КЧ |    | XXX  | КЧ |    |
|    |     | 1  | 2  |     | 1  | 2  |     | 1  | 2  |      | 1  | 2  |
| 11 | 001 | 08 | 04 |     |    |    |     |    |    |      |    |    |
| 12 | 002 | 07 | 03 |     |    |    |     |    |    |      |    |    |
| 13 | 003 | 06 | 02 | 033 | 00 | 07 |     |    |    |      |    |    |
| 14 | 004 | 05 | 01 | 034 | 10 | 06 |     |    |    |      |    |    |
| 15 | 005 | 04 | 00 | 035 | 09 | 05 |     |    |    |      |    |    |
| 16 | 006 | 03 | 10 | 036 | 08 | 04 | 069 | 10 | 06 |      |    |    |
| 17 | 007 | 02 | 09 | 037 | 07 | 03 | 070 | 06 | 02 |      |    |    |
| 18 | 008 | 01 | 08 | 038 | 06 | 02 | 071 | 05 | 01 | 111  | 03 | 10 |
| 19 | 009 | 00 | 07 | 039 | 05 | 01 | 072 | 04 | 00 | 112  | 02 | 09 |
| 20 | 010 | 07 | 03 | 040 | 01 | 08 | 073 | 03 | 10 | 113  | 01 | 08 |
| 21 | 011 | 06 | 02 | 041 | 00 | 07 | 074 | 02 | 09 | 114  | 00 | 07 |
| 22 | 012 | 05 | 01 | 042 | 10 | 06 | 075 | 01 | 08 | 115  | 10 | 06 |
| 23 | 013 | 04 | 00 | 043 | 09 | 05 | 076 | 00 | 07 | 116  | 09 | 05 |
| 24 | 014 | 03 | 10 | 044 | 08 | 04 | 077 | 10 | 06 | 117  | 08 | 04 |
| 25 | 015 | 02 | 09 | 045 | 07 | 03 | 078 | 09 | 05 | 118  | 07 | 03 |
| 26 | 016 | 01 | 08 | 046 | 06 | 02 | 079 | 08 | 04 | 119  | 06 | 02 |
| 27 | 017 | 00 | 07 | 047 | 05 | 01 | 080 | 04 | 00 | 120  | 02 | 09 |
| 28 | 018 | 10 | 06 | 048 | 04 | 00 | 081 | 03 | 10 | 121  | 01 | 08 |
| 29 | 019 | 09 | 05 | 049 | 03 | 10 | 082 | 02 | 09 | 122  | 00 | 07 |
| 30 | 020 | 05 | 01 | 050 | 10 | 06 | 083 | 01 | 08 | 123  | 10 | 06 |
| 31 | 021 | 04 | 00 | 051 | 09 | 05 | 084 | 00 | 07 | 124  | 09 | 05 |
| 32 | 022 | 03 | 10 | 052 | 08 | 04 | 085 | 10 | 06 | 125  | 08 | 04 |
| 33 | 023 | 02 | 09 | 053 | 07 | 03 | 086 | 09 | 05 | 126  | 07 | 03 |
| 34 | 024 | 01 | 08 | 054 | 06 | 02 | 087 | 08 | 04 | 127  | 06 | 02 |
| 35 | 025 | 00 | 07 | 055 | 05 | 01 | 088 | 07 | 03 | 128  | 05 | 01 |
| 36 | 026 | 10 | 06 | 056 | 04 | 00 | 089 | 06 | 02 | 129  | 04 | 00 |

№ изм. 2  
Нов. 9605  
№ изв. 9874

Изм. № дубликата  
Изм. № подлинника  
98

Продолжение табл. 2

| L  | d   |    |    |     |    |    |     |    |    |      |    |    |
|----|-----|----|----|-----|----|----|-----|----|----|------|----|----|
|    | MR5 |    |    | MR6 |    |    | MR8 |    |    | MR10 |    |    |
|    | XXX | КЧ |    | XXX | КЧ |    | XXX | КЧ |    | XXX  | КЧ |    |
|    |     | 1  | 2  |     | 1  | 2  |     | 1  | 2  |      | 1  | 2  |
| 37 | 027 | 09 | 05 | 057 | 03 | 10 | 090 | 02 | 09 | 130  | 00 | 07 |
| 38 | 028 | 08 | 04 | 058 | 02 | 09 | 091 | 01 | 08 | 131  | 10 | 06 |
| 39 | 029 | 07 | 03 | 059 | 01 | 08 | 092 | 00 | 07 | 132  | 09 | 05 |
| 40 | 030 | 03 | 10 | 060 | 08 | 04 | 093 | 10 | 06 | 133  | 08 | 04 |
| 41 |     |    |    | 061 | 07 | 03 | 094 | 09 | 05 | 134  | 07 | 03 |
| 42 |     |    |    | 062 | 06 | 02 | 095 | 08 | 04 | 135  | 06 | 02 |
| 44 |     |    |    | 063 | 05 | 01 | 096 | 07 | 03 | 136  | 05 | 01 |
| 46 |     |    |    | 064 | 04 | 00 | 097 | 06 | 02 | 137  | 04 | 00 |
| 48 |     |    |    | 065 | 03 | 10 | 098 | 05 | 01 | 138  | 03 | 10 |
| 50 |     |    |    | 066 | 02 | 09 | 099 | 04 | 00 | 139  | 02 | 09 |
| 52 |     |    |    |     |    |    | 100 | 06 | 02 | 140  | 09 | 05 |
| 54 |     |    |    |     |    |    | 101 | 05 | 01 | 141  | 08 | 04 |
| 56 |     |    |    |     |    |    | 102 | 04 | 00 | 142  | 07 | 03 |
| 58 |     |    |    |     |    |    | 103 | 03 | 10 | 143  | 06 | 02 |
| 60 |     |    |    |     |    |    | 104 | 02 | 09 | 144  | 05 | 01 |
| 62 |     |    |    |     |    |    | 105 | 01 | 08 | 145  | 04 | 00 |
| 64 |     |    |    |     |    |    | 106 | 00 | 07 | 146  | 03 | 10 |
| 66 |     |    |    |     |    |    | 107 | 10 | 06 | 147  | 02 | 09 |
| 68 |     |    |    |     |    |    | 108 | 09 | 05 | 148  | 01 | 08 |
| 70 |     |    |    |     |    |    |     |    |    | 149  | 00 | 07 |
| 72 |     |    |    |     |    |    |     |    |    | 150  | 07 | 03 |
| 74 |     |    |    |     |    |    |     |    |    | 151  | 06 | 02 |
| 76 |     |    |    |     |    |    |     |    |    | 152  | 05 | 01 |
| 78 |     |    |    |     |    |    |     |    |    | 153  | 04 | 00 |
| 80 |     |    |    |     |    |    |     |    |    | 154  | 03 | 10 |
| 82 |     |    |    |     |    |    |     |    |    | 155  | 02 | 09 |
| 84 |     |    |    |     |    |    |     |    |    | 156  | 01 | 08 |

№ изм 2  
Нов. 9605 9874

№ изм 98  
Нов. № дубликата  
Нов. № подлинника

① Нов. Изв. № 9605

## ЛИСТ РЕГИСТРАЦИИ ИЗМЕНЕНИЙ

| №<br>изм. | Номера страниц  |                 |         |                          | Номер<br>" Изв.<br>об<br>изм." | Подпись    | Дата     | Срок<br>введения<br>изменения |
|-----------|-----------------|-----------------|---------|--------------------------|--------------------------------|------------|----------|-------------------------------|
|           | Изме-<br>ненных | Заме-<br>ненных | Новых   | Анну-<br>лиро-<br>ванных |                                |            |          |                               |
| 1         | 1, 2, 4,<br>5   | -               | 6, 7, 8 | -                        | 9605                           | <i>Нуж</i> | 23.05.85 | 01.01.86                      |
| 2         | 1 + 7           | -               | -       | -                        | 9874                           | <i>Нуж</i> | 21.02.90 | 01.07.90                      |

Инвентарный № 98

① Нов. Изв. № 9605